



- ⓓ **Originalbetriebsanleitung  
Tischkreissäge**
- Ⓛⓞ **Originalna navodila za uporabo  
Namizna krožna žaga**
- Ⓜ **Eredeti használati utasítás  
Asztaliskörfűrész**
- ⓂⓇ **Originalne upute za uporabu  
stolne kružne pile**
- ⓇⓈ **Originalna uputstva za upotrebu  
Stona kružna testera**
- ⒸⓏ **Originální návod k obsluze  
Univerzální kotoučová pila**
- ⓈⓀ **Originálny návod na obsluhu  
Stolná kotúčová píla**

**Einhell®**



4



Art.-Nr.: 43.407.53

I.-Nr.: 01017

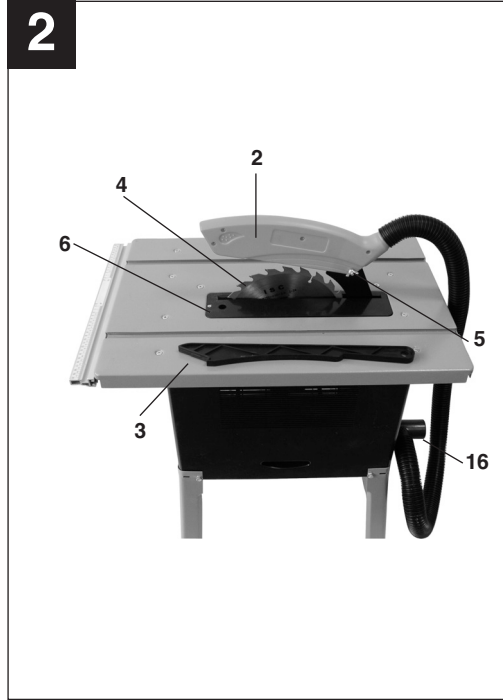
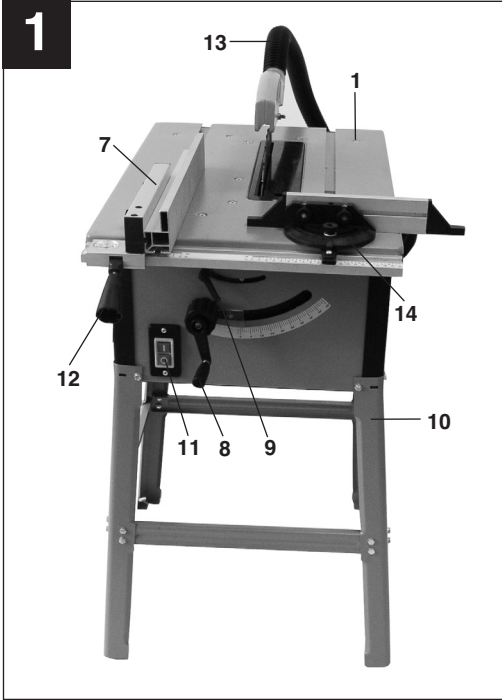
BT-TS **1500 U**

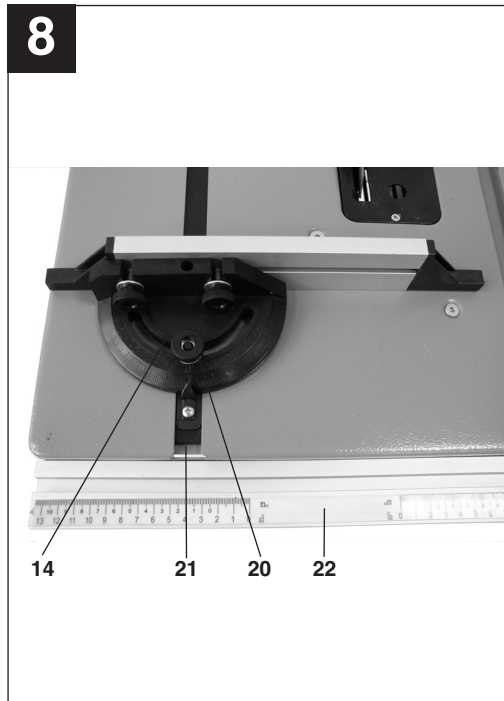
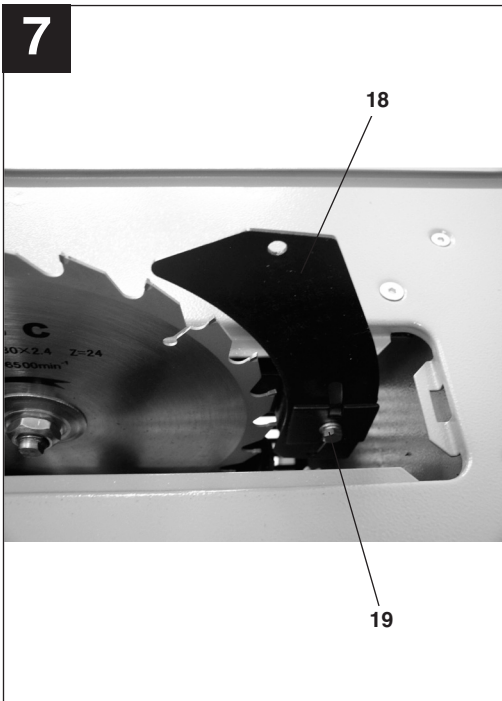
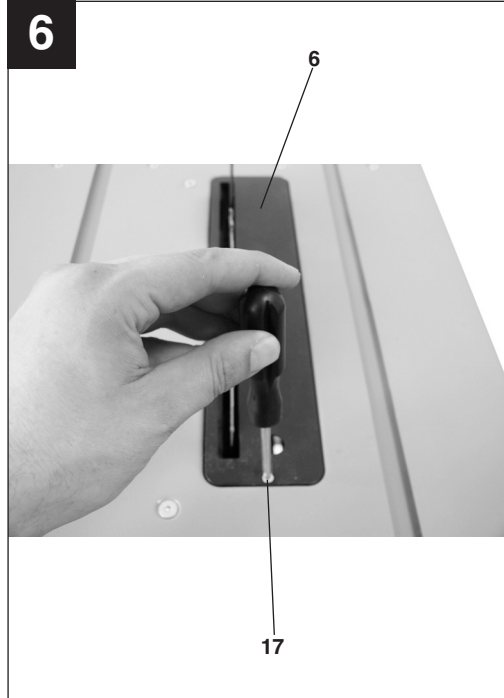
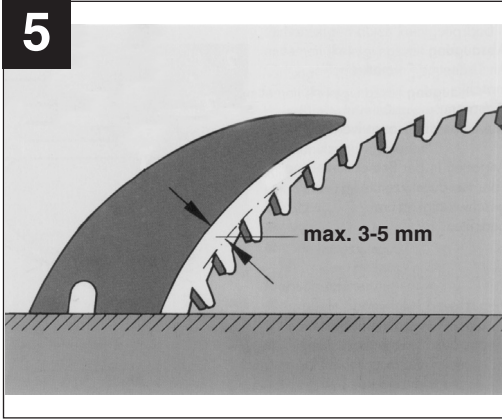


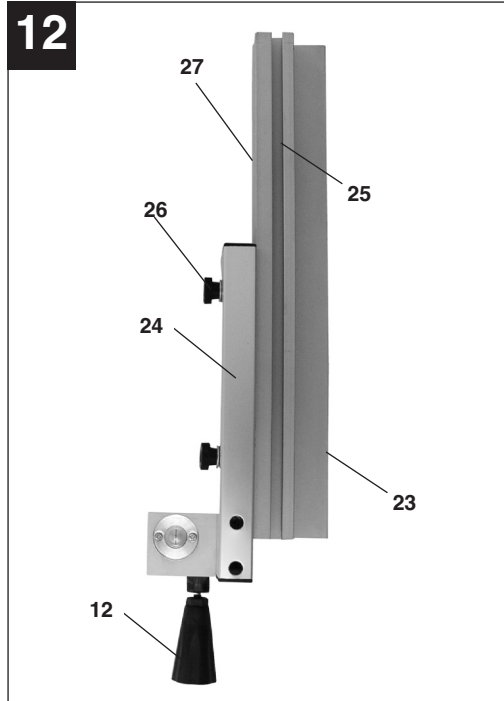
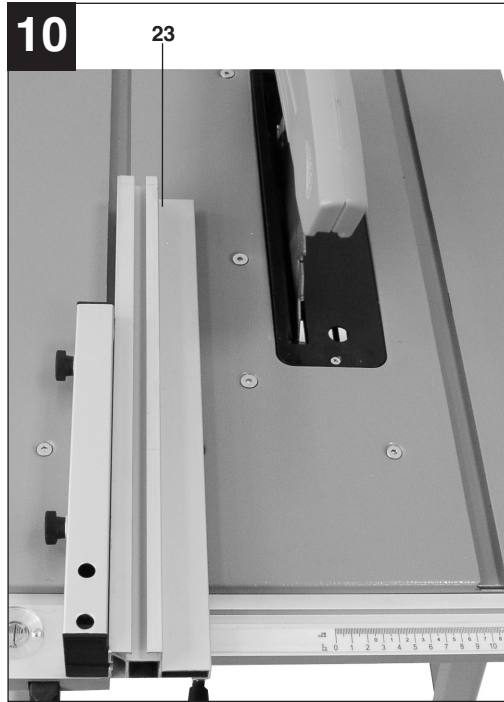
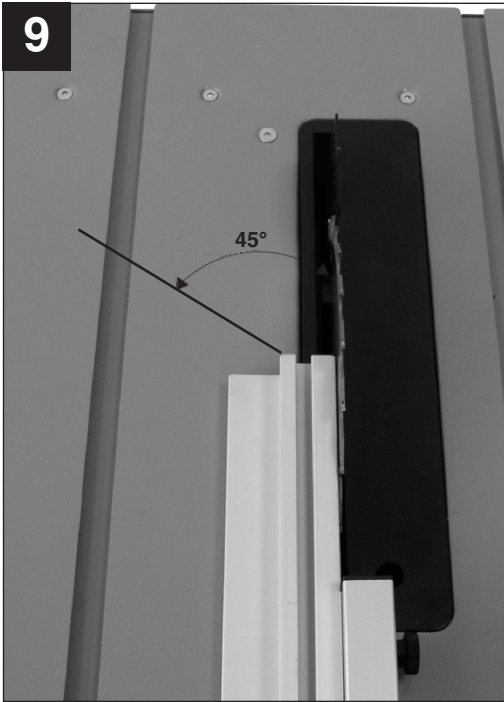


- Ⓓ Vor Inbetriebnahme Bedienungsanleitung und Sicherheitshinweise lesen und beachten
- Ⓔ Pred uporabo preberite in upoštevajte navodila za uporabo in varnostne napotke.
- Ⓗ Üzembehelyezés előtt elolvasni és figyelembe venni a használati utasítást és a biztonsági utasításokat.
- ⒽⓇ ⒺⓇ Prije puštanja u rad pročitajte i pridržavajte se ovih uputa za uporabu i sigurnosnih napomena.
- ⒺⓇ Prije puštanja u pogon pročitajte i uvažite uputstva za upotrebu i napomene bezbednosti.
- ⒸⓏ Před uvedením do provozu si přečíst návod k obsluze a bezpečnostní předpisy a oboje dodržovat.
- ⒺⓇ Pred uvedením do prevádzky si prečítajte a dodržiavajte návod na obsluhu a bezpečnostné pokyny.



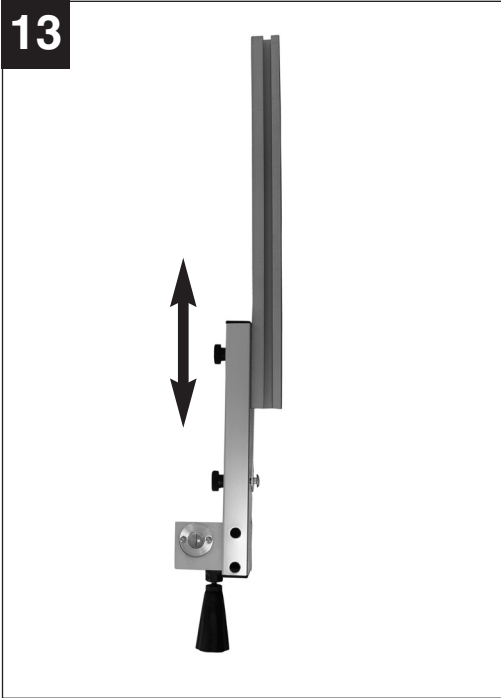




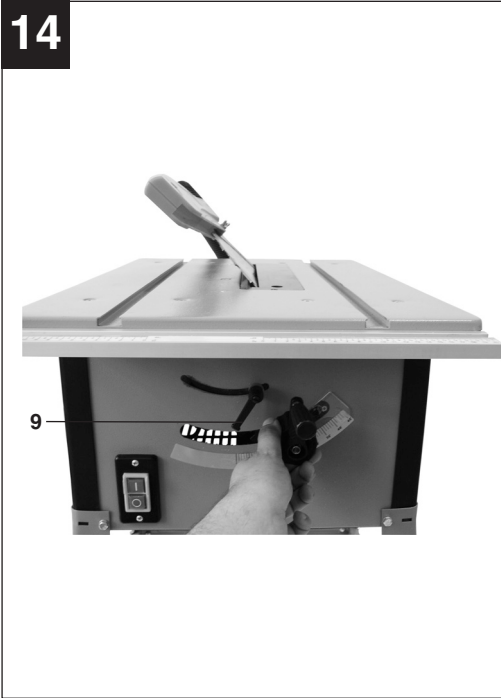




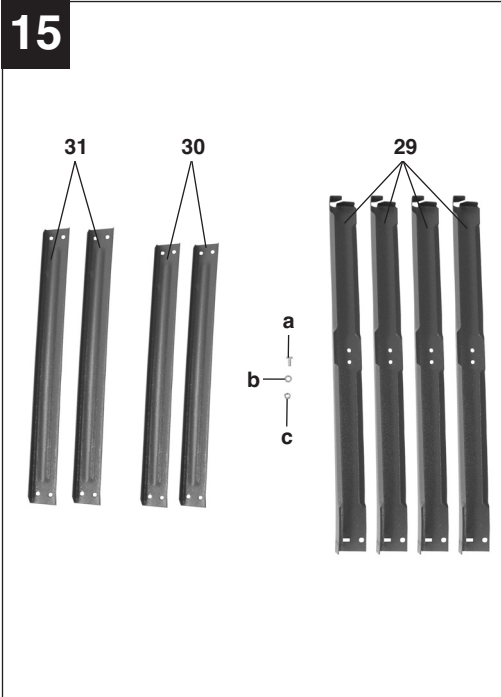
13



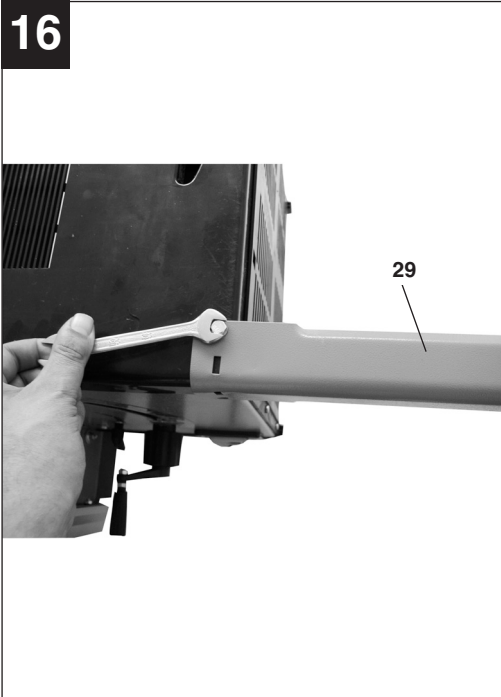
14

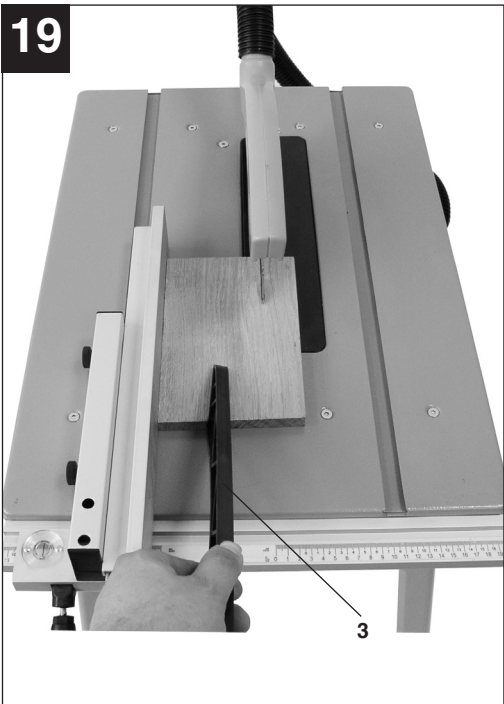
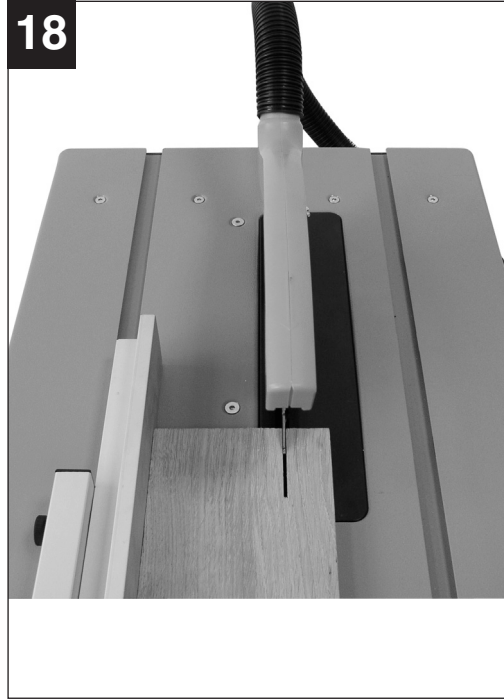
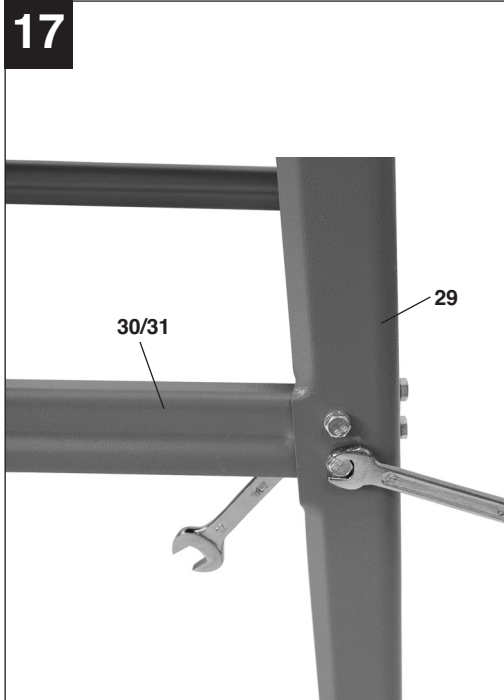


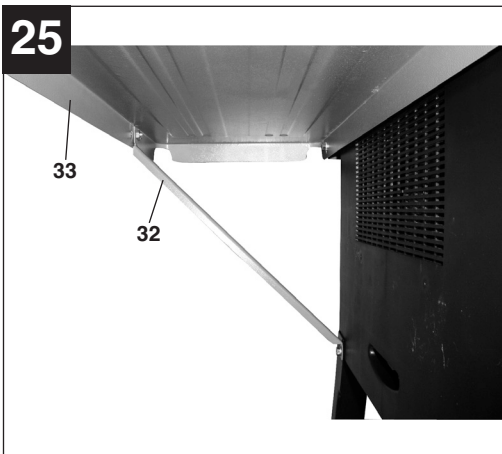
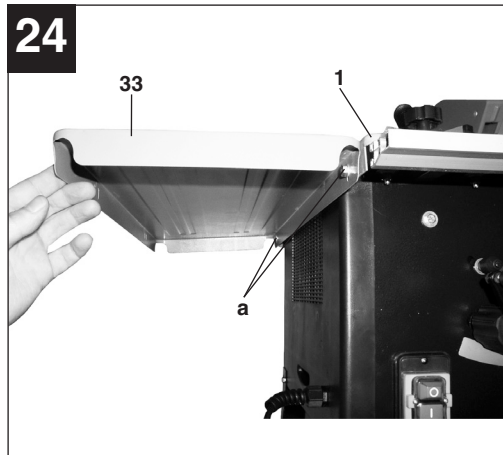
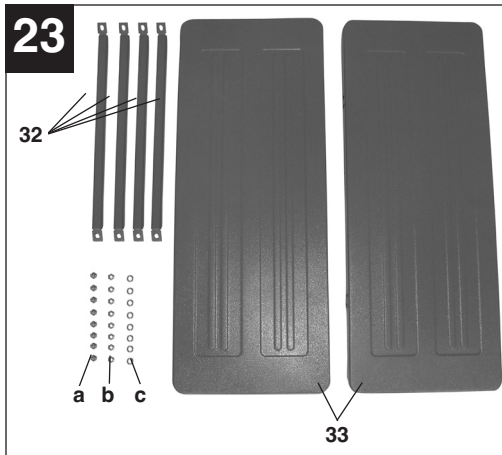
15



16











“WARNUNG - Zur Verringerung des Verletzungsrisikos Bedienungsanleitung lesen”



**Tragen Sie einen Gehörschutz.**  
Die Einwirkung von Lärm kann Hörverlust bewirken.



**Tragen Sie eine Staubschutzmaske.**  
Beim Bearbeiten von Holz und anderer Materialien kann gesundheitsschädlicher Staub entstehen. Asbesthaltiges Material darf nicht bearbeitet werden!



**Tragen Sie eine Schutzbrille.**  
Während der Arbeit entstehende Funken oder aus dem Gerät heraustretende Splitter, Späne und Stäube können Sichtverlust bewirken.



**Achtung! Verletzungsgefahr!**  
Nicht in das laufende Sägeblatt greifen.

# D

## 1. Gerätebeschreibung (Abb. 1/2)

- 1 Sägetisch
- 2 Sägeblattschutz
- 3 Schiebstock
- 4 Sägeblatt
- 5 Spaltkeil
- 6 Tischeinlage
- 7 Parallelanschlag
- 8 Handrad
- 9 Einstell- und Feststellgriff
- 10 Untergestell
- 11 Ein- Ausschalter
- 12 Exzenterhebel
- 13 Absaugschlauch
- 14 Queranschlag
- 15 Schraube mit Flügelmutter
- 16 Absaugadapter
- 32 Stützen
- 33 Tischverbreiterung

## 2. Lieferumfang

- Tischkreissäge
- Hartmetallbestücktes Sägeblatt
- Parallelanschlag
- Queranschlag
- Schiebstock
- Tischverbreiterung

## 3. Bestimmungsgemäße Verwendung

Die Tischkreissäge dient zum Längs- und Querschneiden (nur mit Queranschlag) von Hölzern aller Art, entsprechend der Maschinengröße. Rundhölzer aller Art dürfen **nicht** geschnitten werden.

**Die Maschine darf nur nach ihrer Bestimmung verwendet werden.**

Jede weitere darüber hinausgehende Verwendung ist nicht bestimmungsgemäß. Für daraus hervorgehende Schäden oder Verletzungen aller Art haftet der Benutzer/Bediener und nicht der Hersteller. Es dürfen nur für die Maschine geeignete Sägeblätter (HM- oder CV-Sägeblätter) verwendet werden. Die Verwendung von HSS-Sägeblättern und Trennscheiben aller Art ist untersagt.

Bestandteil der bestimmungsgemäßen Verwendung ist auch die Beachtung der Sicherheitshinweise, sowie der Montageanleitung und Betriebshinweise in der Bedienungsanleitung.

Personen, die die Maschine bedienen und warten, müssen mit dieser vertraut und über mögliche Gefahren unterrichtet sein.

Darüber hinaus sind die geltenden Unfallverhütungsvorschriften genauestens einzuhalten.

Sonstige allgemeine Regeln in arbeitsmedizinischen und sicherheitstechnischen Bereichen sind zu beachten.

### ⚠ Achtung!

Beim Benutzen von Geräten müssen einige Sicherheitsvorkehrungen eingehalten werden, um Verletzungen und Schäden zu verhindern. Lesen Sie diese Bedienungsanleitung / Sicherheitshinweise deshalb sorgfältig durch. Bewahren Sie diese gut auf, damit Ihnen die Informationen jederzeit zur Verfügung stehen. Falls Sie das Gerät an andere Personen übergeben sollten, händigen Sie diese Bedienungsanleitung / Sicherheitshinweise bitte mit aus. Wir übernehmen keine Haftung für Unfälle oder Schäden, die durch Nichtbeachten dieser Anleitung und den Sicherheitshinweisen entstehen.

Veränderungen an der Maschine schließen eine Haftung des Herstellers und daraus entstehende Schäden gänzlich aus.

Trotz bestimmungsmäßiger Verwendung können bestimmte Restrisikofaktoren nicht vollständig ausgeräumt werden. Bedingt durch Konstruktion und Aufbau der Maschine können folgende Risiken auftreten:

- Berührung des Sägeblattes im nicht abgedeckten Sägebereich.
- Eingreifen in das laufende Sägeblatt (Schnittverletzung)
- Rückschlag von Werkstücken und Werkstückteilen.
- Sägeblattbrüche.
- Herausschleudern von fehlerhaften Hartmetallteilen des Sägeblattes.
- Gehörschäden bei Nichtverwendung des nötigen Gehörschutzes.
- Gesundheitsschädliche Emissionen von Holzstäuben bei Verwendung in geschlossenen Räumen.

Bitte beachten Sie, dass unsere Geräte bestimmungsgemäß nicht für den gewerblichen, handwerklichen oder industriellen Einsatz konstruiert wurden. Wir übernehmen keine Gewährleistung, wenn das Gerät in Gewerbe-, Handwerks- oder Industriebetrieben sowie bei gleichzusetzenden Tätigkeiten eingesetzt wird.



## Sicherheitshinweise

### ⚠️ WARNUNG

**Lesen Sie alle Sicherheitshinweise und Anweisungen.** Versäumnisse bei der Einhaltung der Sicherheitshinweise und Anweisungen können elektrischen Schlag, Brand und/oder schwere Verletzungen verursachen zur Folge haben.

**Bewahren Sie alle Sicherheitshinweise und Anweisungen für die Zukunft auf.**

- Warnung: Wenn Elektrowerkzeuge eingesetzt werden, müssen die grundlegenden Sicherheitsvorkehrungen befolgt werden, um die Risiken von Feuer, elektrischem Schlag und Verletzungen von Personen auszuschließen.
- Beachten Sie alle diese Hinweise, bevor und während Sie mit der Säge arbeiten.
- Bewahren Sie diese Sicherheitshinweise gut auf.
- Schützen Sie sich vor elektr. Schlag! Vermeiden Sie Körperberührungen mit geerdeten Teilen.
- Unbenutzte Geräte sollten an einem trockenen, verschlossenen Ort und außerhalb der Reichweite von Kindern aufbewahrt werden.
- Halten Sie die Werkzeuge scharf und sauber, um besser und sicherer arbeiten zu können.
- Kontrollieren Sie regelmäßig das Kabel des Werkzeugs und lassen Sie es bei Beschädigung von einem anerkannten Fachmann erneuern.
- Kontrollieren Sie Verlängerungskabel regelmäßig und ersetzen Sie sie, wenn sie beschädigt sind.
- Verwenden Sie im Freien nur dafür zugelassene, entsprechend gekennzeichnete Verlängerungskabel.
- Achten Sie darauf, was Sie tun. Gehen Sie mit Vernunft an die Arbeit. Benutzen Sie das Werkzeug nicht, wenn Sie müde sind.
- Benutzen Sie keine Werkzeuge, bei denen sich der Schalter nicht ein- und ausschalten läßt.
- Warnung! Der Gebrauch anderer Einsatzwerkzeuge und anderen Zubehörs kann eine Verletzungsgefahr für Sie bedeuten.
- Ziehen Sie bei jeglichen Einstell- und Wartungsarbeiten den Netzstecker.
- Geben Sie die Sicherheitshinweise an alle Personen, die an der Maschine arbeiten, weiter.
- Verwenden Sie die Säge nicht zum Brennholzsägen.
- Unterlassen Sie das Quersägen von Rundhölzern.
- Vorsicht! Durch das rotierende Sägeblatt besteht Verletzungsgefahr für Hände und Finger.
- Die Maschine ist mit einem Sicherheitsschalter

(11) gegen Wiedereinschalten nach Spannungsabfall ausgerüstet.

- Überprüfen Sie vor Inbetriebnahme, ob die Spannung auf dem Typenschild des Gerätes mit der Netzspannung übereinstimmt.
- Ist ein Verlängerungskabel erforderlich, so vergewissern Sie sich, daß dessen Querschnitt für die Stromaufnahme der Säge ausreichend ist. Mindestquerschnitt 1 mm<sup>2</sup>
- Kabeltrommel nur im abgerollten Zustand verwenden.
- Die Säge nicht am Netzkabel tragen.
- Überprüfen Sie die Netzanschlußleitung. Verwenden Sie keine fehlerhaften oder beschädigten Anschlußleitungen.
- Benutzen Sie das Kabel nicht, um den Stecker aus der Steckdose zu ziehen. Schützen Sie das Kabel vor Hitze, Öl und scharfen Kanten.
- Setzen Sie die Säge nicht dem Regen aus und benützen Sie die Maschine nicht in feuchter oder nasser Umgebung.
- Sorgen Sie für gute Beleuchtung.
- Sägen Sie nicht in der Nähe von brennbaren Flüssigkeiten oder Gasen.
- Tragen Sie geeignete Arbeitskleidung! Weite Kleidung oder Schmuck, können vom rotierenden Sägeblatt erfaßt werden.
- Bei Arbeiten im Freien ist rutschfestes Schuhwerk empfehlenswert.
- Tragen Sie bei langen Haaren ein Haarnetz.
- Vermeiden Sie abnormale Körperhaltung
- Die Bedienungsperson muß mindestens 18 Jahre alt sein, Auszubildende mind. 16 Jahre, jedoch nur unter Aufsicht.
- Kinder von dem am Netz angeschlossenen Gerät fernhalten.
- Halten Sie den Arbeitsplatz von Holzabfällen und herumliegenden Teilen frei.
- Unordnung im Arbeitsbereich kann Unfälle zur Folge haben.
- Lassen Sie andere Personen, insbesondere Kinder, nicht das Werkzeug oder das Netzkabel berühren. Halten Sie sie vom Arbeitsplatz fern.
- An der Maschine tätige Personen dürfen nicht abgelenkt werden.
- Beachten Sie die Motor- und Sägeblatt-Drehrichtung. Nur Sägeblätter verwenden, deren höchstzulässige Geschwindigkeit nicht geringer ist als die maximale Spindelgeschwindigkeit der Tischkreissäge und des zu schneidenden Werkstoffes.
- Die Sägeblätter (4) dürfen in keinem Fall nach dem Ausschalten des Antriebs durch seitliches Gegendrücken gebremst werden.
- Bauen Sie nur gut geschärfte, rißfreie und nicht verformte Sägeblätter (4) ein.

## D

- Verwenden Sie keine Kreissägeblätter (4) aus hochlegiertem Schnellarbeitsstahl (HSS - Stahl).
- Nur die vom Hersteller empfohlenen Sägeblätter verwenden, die EN 847-1 entsprechen, mit einem Warnhinweis, bei Wechseln des Sägeblattes darauf zu achten, dass die Schnittbreite nicht kleiner und die Stammblattdicke des Sägeblattes nicht größer ist als die Dicke des Spaltkeiles.
- Fehlerhafte Sägeblätter (4) müssen sofort ausgetauscht werden.
- Benützen Sie keine Sägeblätter, die den in dieser Gebrauchsanweisung angegebenen Kenndaten nicht entsprechen.
- Die bewegliche Schutzhaube (2) darf in geöffnetem Zustand nicht festgeklemmt werden. Obere Sägeblattschutzvorrichtung verwenden und richtig einstellen.
- Sicherheitseinrichtungen (2, 5) an der Maschine dürfen nicht demontiert oder unbrauchbar gemacht werden.
- Abgenutzten Tischeinsatz austauschen.
- Spaltkeil richtig verwenden und einstellen. Der Spaltkeil (5) ist eine wichtige Schutzeinrichtung, der das Werkstück führt und das Schließen der Schnittfuge hinter dem Sägeblatt und das Rückschlagen des Werkstückes verhindert. Achten Sie auf die Spaltkeilstärke.
- Bei jedem Arbeitsgang muß die Schutzhaube (2) auf das Werkstück abgesenkt werden.
- Verwenden Sie beim Längsschneiden von schmalen Werkstücken unbedingt einen Schiebestock (3) (Breite kleiner als 120 mm). Der Schiebestock oder der Handgriff für ein Schiebeholz sollte bei Nichtbenutzung immer an der Maschine aufbewahrt werden.
- Schneiden Sie keine Werkstücke, die zu klein sind, um sie sicher in der Hand zu halten.
- **Achtung:** Einsatzschnitte dürfen mit dieser Säge nicht durchgeführt werden.
- Arbeitsstellung stets seitlich vom Sägeblatt.
- Die Maschine nicht soweit belasten, daß sie zum Stillstand kommt.
- Drücken Sie das Werkstück immer fest gegen die Arbeitsplatte (1).
- Achten Sie darauf, daß abgeschnittene Holzstücke nicht vom Zahnkranz des Sägeblattes erfaßt und weggeschleudert werden.
- Entfernen Sie nie lose Splitter, Späne oder eingeklemmte Holzteile bei laufendem Sägeblatt.
- Zum Beheben von Störungen oder zum Entfernen eingeklemmter Holzstücke die Maschine ausschalten. - Netzstecker ziehen -
- Bei ausgeschlagenem Sägespalt die Tischeinlage (6) erneuern. - Netzstecker ziehen -
- Umrüstungen, sowie Einstell-, Meß- und Reinigungsarbeiten nur bei abgeschaltetem Motor durchführen. - Netzstecker ziehen -
- Überprüfen Sie vor dem Einschalten, daß die Schlüssel und Einstellwerkzeuge entfernt sind.
- Beim Verlassen des Arbeitsplatzes den Motor ausschalten und Netzstecker ziehen.
- Sämtliche Schutz- und Sicherheitseinrichtungen müssen nach abgeschlossener Reparatur oder Wartung sofort wieder montiert werden.
- Die Sicherheits-, Arbeits-, und Wartungshinweise des Herstellers, sowie die in den Technischen Daten angegebenen Abmessungen, müssen eingehalten werden.
- Die einschlägigen Unfallverhütungsvorschriften und die sonstigen, allgemein anerkannten sicherheitstechnischen Regeln, müssen beachtet werden.
- Merkhefte der Berufsgenossenschaft beachten (VBG 7j).
- Schließen Sie bei jeder Tätigkeit die Staubabsaug-Einrichtung an. Beim Sägen von Holz sind Kreissägen an eine Staubauffangeinrichtung anzuschließen. Die Bedienperson muss über die Bedingungen informiert werden, die die Staubfreisetzung beeinflussen, z. B. die Art des zu bearbeitenden Werkstoffs (Erfassung und Quelle), die Bedeutung lokaler Abscheidung und die richtige Einstellung von Hauben/Leitblechen/Führungen.
- Säge nur mit einer geeigneten Absauganlage oder einem handelsüblichen Industriestaubsauger betreiben, um Verletzungen durch herausfliegende Sägeabfälle zu vermeiden.
- Die Tischkreissäge muß an einer 230 V Schukosteckdose, mit einer Mindestabsicherung von 10 A, angeschlossen werden.
- Verwenden Sie keine leistungsschwachen Maschinen für schwere Arbeiten.
- Verwenden Sie das Kabel nicht für Zwecke, für die es nicht bestimmt ist!
- Sorgen Sie für sicheren Stand und halten Sie jederzeit das Gleichgewicht.
- Überprüfen Sie das Werkzeug auf eventuelle Beschädigungen!
- Vor weiterem Gebrauch des Werkzeugs müssen Schutzvorrichtungen oder leicht beschädigte Teile sorgfältig auf ihre einwandfreie und bestimmungsgemäße Funktion untersucht werden.
- Überprüfen Sie, ob die beweglichen Teile einwandfrei funktionieren und nicht klemmen oder ob Teile beschädigt sind. Sämtliche Teile müssen richtig montiert sein und alle Bedingungen erfüllen, um den einwandfreien Betrieb des Werkzeugs sicherzustellen.

- Beschädigte Schutzvorrichtungen und Teile müssen sachgemäß durch eine anerkannte Fachwerkstatt repariert oder ausgewechselt werden, soweit nichts anderes in der Gebrauchsanweisung angegeben ist.
- Lassen Sie beschädigte Schalter durch eine Kundendienstwerkstatt auswechseln.
- Dieses Werkzeug entspricht den einschlägigen Sicherheitsbestimmungen. Reparaturen dürfen nur durch eine Elektrofachkraft ausgeführt werden, indem Originalersatzteile verwendet werden; andernfalls können Unfälle für Benutzer entstehen.
- Falls erforderlich, geeignete persönliche Schutzausrüstung tragen. Dies könnte beinhalten:
  - Gehörschutz zur Vermeidung des Risikos, schwerhörig zu werden;
  - Atemschutz zur Vermeidung des Risikos, gefährlichen Staub einzuatmen.
  - Beim Hantieren mit sägeblättern und rauen Werkstoffen handschuhe tragen. Sägeblätter müssen wann immer praktikabel in einem Behältnis getragen werden.
- Die Bedienperson muss über die Bedingungen informiert werden, die die Lärmverurschung beeinflussen (z. B. Sägeblätter, die zur Verringerung der Geräusentwicklung konstruiert wurden, Pflege von Sägeblatt und Maschine).
- Fehler in der Maschine, einschließlich der Schutzeinrichtungen und des Sägeblattes, sind, so bald sie entdeckt werden, der für die Sicherheit verantwortlichen Person zu melden.
- Beim transportieren der Maschine nur die Transportvorrichtungen verwenden und niemals die Schutzvorrichtungen für Handhabung und Transport verwenden.
- Während des Transportes sollte der obere Teil des Sägeblattes abgedeckt sein, beispielsweise durch die Schutzvorrichtung.
- Falzen oder Nuten nicht durchführen, ohne dass eine geeignete Schutzvorrichtung, wie z. B. eine Tunnelschutzvorrichtung, über dem Säge Tisch angebracht wird.
- Kreissägen dürfen nicht zum Schlitzen (im Werkstück beendete Nut) verwendet werden.

## Geräuschemissionswerte

Die Geräusch- und Vibrationswerte wurden entsprechend EN 61029 ermittelt.

	Betrieb	Leerlauf
Schalldruckpegel LPA	100,6 dB(A)	87,5 dB(A)
Unsicherheit $K_{pA}$	3 dB	
Schalleistungspegel LWA	112,6 dB(A)	101,1 dB(A)
Unsicherheit $K_{WA}$	3 dB	

Die angegebenen Werte sind Emissionswerte und müssen damit nicht zugleich auch sichere Arbeitsplatzwerte darstellen. Obwohl es eine Korrelation zwischen Emissions- und Immissionspegeln gibt, kann daraus nicht zuverlässig abgeleitet werden, ob zusätzliche Vorsichtsmaßnahmen notwendig sind oder nicht. Faktoren, welche den derzeitigen am Arbeitsplatz vorhandenen Immissionspegel beeinflussen können, beinhalten die Dauer der Einwirkungen, die Eigenart des Arbeitsraumes, andere Geräuschquellen usw., z.B. die Anzahl der Maschinen und anderen benachbarten Vorgängen. Die zuverlässigen Arbeitsplatzwerte können ebenso von Land zu Land variieren. Diese Information soll jedoch den Anwender befähigen, eine bessere Abschätzung von Gefährdung und Risiko vorzunehmen.

### Tragen Sie einen Gehörschutz.

Die Einwirkung von Lärm kann Hörverlust bewirken.

### Beschränken Sie die Geräusentwicklung und Vibration auf ein Minimum!

- Verwenden Sie nur einwandfreie Geräte.
- Warten und reinigen Sie das Gerät regelmäßig.
- Passen Sie Ihre Arbeitsweise dem Gerät an.
- Überlasten Sie das Gerät nicht.
- Lassen Sie das Gerät gegebenenfalls überprüfen.
- Schalten Sie das Gerät aus, wenn es nicht benutzt wird.

**D****4. Technische Daten**

Wechselstrommotor	230V ~ 50Hz
Leistung P	S1 1200 W S6 40% 1500 Watt
Leerlaufdrehzahl $n_0$	5700 min <sup>-1</sup>
Hartmetallsägeblatt	Ø 250 x Ø 30 x Ø 2,4 mm
Anzahl der Zähne	24
Tischgröße	640 x 446 mm
Tischverbreiterung Li/Re	640 x 250 mm
Schnitthöhe max.	75 mm / 90° 48 mm / 45°
Höhenverstellung	stufenlos 0 - 75 mm
Sägeblatt schwenkbar	stufenlos 0° - 45°
Absauganschluß	Ø 35 mm
Gewicht	25 kg

Betriebsart S6 40%: Durchlaufbetrieb mit Aussetzbelastung (Spieldauer 10 min). Um den Motor nicht unzulässig zu erwärmen darf der Motor 40% der Spieldauer mit der angegebenen Nennleistung betrieben werden und muss anschließend 60% der Spieldauer ohne Last weiterlaufen.

**5. Vor Inbetriebnahme**

- Tischkreissäge auspacken und auf eventuelle Transportbeschädigungen überprüfen.
- Die Maschine muß standsicher aufgestellt werden, d.h. auf einer Werkbank, oder festem Untergestell festgeschraubt werden.
- Vor Inbetriebnahme müssen alle Abdeckungen und Sicherheitsvorrichtungen ordnungsgemäß montiert sein.
- Das Sägeblatt muß frei laufen können.
- Bei bereits bearbeitetem Holz auf Fremdkörper wie z.B. Nägel oder Schrauben usw. achten.
- Bevor Sie den Ein- / Ausschalter betätigen, vergewissern Sie sich, ob das Sägeblatt richtig montiert ist und bewegliche Teile leichtgängig sind.
- Überzeugen Sie sich vor dem Anschließen der Maschine, daß die Daten auf dem Typenschild mit den Netzdaten übereinstimmen.

**6. Montage**

**Achtung! Vor allen Wartungs- Umrüst- und Montagearbeiten an der Kreissäge ist der Netzstecker zu ziehen.**

**6.1 Montage des Untergestells (Abb. 15/16/17)**

- Tischkreissäge umdrehen und auf den Boden legen.
- Die vier Standbeine (29) mit den Unterlegscheiben (b) Sechskantschrauben (a) locker an der Säge anschrauben.
- Jetzt die Längsstreben (31) und die Querstreben (30) mittels der Sechskantschrauben (a), Unterlegscheiben (b) und Muttern (c) locker an den Standbeinen verschrauben. **Achtung:** Die längeren Streben müssen seitlich verwendet werden.
- Anschließend sämtliche Schrauben und Muttern des Untergestells festschrauben.
- Verschrauben Sie die zusätzlichen Standbeine (A) so an den hinteren Standbeinen (29), dass sie zur Rückseite der Maschine zeigen (Bild 26).

**6.2 Sägeblattschutz montieren / demontieren (Abb. 3)**

- Sägeblattschutz (2) auf den Spaltkeil (5) aufsetzen, so daß die Schraube durch das Loch (18) des Spaltkeils paßt.
- Schraube (15) nicht zu fest anziehen; der Sägeblattschutz muss frei beweglich bleiben.
- Absaug Schlauch (13) an den Absaugadapter (16) und am Absaugstutzen des Sägeblattschutzes (2) befestigen.
- Am Ausgang des Absaugadapters (16) ist eine geeignete Absauganlage anzuschließen.
- Die Demontage erfolgt in umgekehrter Reihenfolge.

**Achtung!**

**Vor Sägebeginn muß der Sägeblattschutz (2) auf das Sägegut abgesenkt werden.**

**6.3. Spaltkeil einstellen (Abb. 3/5/6/7)**

- **Achtung! Netzstecker ziehen**
- Sägeblatt (4) auf max. Schnittiefe einstellen, in die 0° Stellung bringen und arretieren.
- Sägeblattschutz demontieren (siehe 6.2.)
- Tischeinlage (6) herausnehmen (siehe 6.4)
- Die Befestigungsschraube (19) lockern.

### 6.3.1. Einstellung für maximale Schnitte (Abb. 5/6/7)

- Spaltkeil (5) nach oben schieben, bis der Abstand zwischen Säge Tisch (1) und Oberkante Spaltkeil (5) ca. 10 cm beträgt.
- Der Abstand zwischen Sägeblatt (4) und Spaltkeil (5) soll 3-5 mm sein.
- Die Schraube (19) wieder festziehen und Tischeinlage (6) montieren (Abb. 6).

### 6.4 Tischeinlage austauschen (Abb. 6)

- Bei Verschleiß oder Beschädigung ist die Tischeinlage zu tauschen, ansonsten besteht erhöhte Verletzungsgefahr.
- Sägeblattschutz (2) abnehmen
- Die 1 Senkkopfschraube (17) entfernen.
- Die verschlissene Tischeinlage (6) herausnehmen.
- Die Montage der neuen Tischeinlage erfolgt in umgekehrter Reihenfolge

### 6.5 Montage/Wechsel des Sägeblatt (Abb. 4)

- **Achtung! Netzstecker ziehen.**
- Die Tischeinlage durch lösen der zwei Senkkopfschrauben entfernen (siehe 6.4)
- Mutter lösen, indem man einen Schlüssel (SW 24) an der Mutter ansetzt und mit einem weiteren Gabelschlüssel (SW 13) an der Motorwelle, um gegenzuhalten, ansetzt.
- **Achtung!** Mutter in Rotationsrichtung des Sägeblattes drehen.
- Äußeren Flansch abnehmen und altes Sägeblatt schräg nach unten vom inneren Flansch abziehen.
- Sägeblattflansche vor der Montage des neuen Sägeblattes sorgfältig reinigen
- Das neue Sägeblatt in umgekehrter Reihenfolge wieder einsetzen und festziehen
- **Achtung! Laufrichtung beachten, die Schnittrichtung der Zähne muß in Laufrichtung, d.h. nach vorne zeigen (siehe Pfeil auf dem Sägeblattschutz)**
- Spaltkeil (5) sowie Sägeblattschutz (2) wieder montieren und einstellen (siehe 6.2., 6.3.)
- Bevor Sie mit der Säge wieder arbeiten, ist die Funktionsfähigkeit der Schutzeinrichtungen zu prüfen.

### 6.6 Montage Tischverbreiterung (Abb. 25-26)

- Tischverbreiterungen (33) am Säge Tisch (1) mittels der Schrauben (a), Muttern (b) und Unterlegscheiben (c) locker befestigen (Abb. 25)
- Stützen (32) am Gehäuse der Tischkreissäge und an den Tischverbreiterungen (33) locker anschrauben (Abb. 26).
- Tischverbreiterungen (33) eben mit dem Säge-

tisch ausrichten.

- Anschließend sämtliche Schrauben (a) festziehen.

## 7. Bedienung

### 7.1. Ein/Aus-Schalter (Abb. 1)

- Durch Drücken der grünen Taste „I“ kann die Säge eingeschaltet werden. Vor Beginn des Sägens abwarten, bis das Sägeblatt seine maximale Drehzahl erreicht hat.
- Um die Säge wieder auszuschalten, muß die rote Taste „O“ gedrückt werden.

### 7.2. Schnitttiefe (Abb 1)

- Durch Drehen der Handkurbel (8), kann das Sägeblatt (4) auf die gewünschte Schnitttiefe eingestellt werden.
- |                             |                          |
|-----------------------------|--------------------------|
| Entgegen dem Uhrzeigersinn: | größere<br>Schnitttiefe  |
| Im Uhrzeigersinn:           | kleinere<br>Schnitttiefe |

### 7.3. Parallelanschlag

#### 7.3.1. Anschlaghöhe (Abb. 11-13)

- Der mitgelieferte Parallelanschlag (7) besitzt zwei verschieden hohe Führungsflächen.
- Je nach Dicke der zu schneidenden Materialien muß die Anschlagschiene (23) nach Abb. 11, für dickes Material und nach Abb. 10 für dünnes Material verwendet werden.
- Zum Umstellen der Anschlagschiene (23) auf die niedere Führungsfläche, müssen die beiden Rändelschrauben (26) gelockert werden, um die Anschlagschiene (23) vom Halter (24) zu lösen.
- Die beiden Rändelschrauben (26) durch den einen Schlitz (27) in der Anschlagschiene (23) herausnehmen und in den anderen Schlitz (25) wieder einsetzen.
- Anschlagschiene (23) wieder auf den Halter (24) montieren.
- Die Umstellung auf die hohe Führungsfläche muß analog durchgeführt werden.

#### 7.3.2. Schnittbreite

- Beim Längsschneiden von Holzteilen muß der Parallelanschlag (7) verwendet werden.
- Der Parallelanschlag (7) kann auf beiden Seiten des Säge Tisches (1) montiert werden.
- Der Parallelanschlag (7) muß die Führungsschiene (28) des Säge Tisches (1) eingesetzt werden.
- Mittels der Skala (22) auf der Führungsschiene

**D**

(1) kann der Parallelanschlag (7) auf das gewünschte Maß eingestellt werden.

- Durch Drücken des Exzenterhebels (12) kann der Parallelanschlag in der gewünschten Position festgeklemmt werden.

**7.3.3. Anschlaglänge einstellen (Abb. 9)**

- Um das Klemmen des Schnittgutes zu vermeiden, ist die Anschlagsschiene (23) in Längsrichtung verschiebbar.
- Faustregel: Das hintere Ende des Anschlages stößt an eine gedachte Linie, die etwa bei der Sägeblattmitte beginnt und unter 45° nach hinten verläuft.
- Benötigte Schnittbreite einstellen
  - Rändelschrauben (26) lockern und Anschlagsschiene (23) so weit vorschieben, bis die gedachte 45° Linie berührt wird.
  - Rändelschrauben (26) wieder festziehen.

**7.4. Queranschlag (Abb. 8)**

- Queranschlag (14) in die Nut (21) des Säge-tischeschieben.
- Rändelschraube (20) lockern.
- Queranschlag (14) drehen, bis der Pfeil auf das gewünschte Winkelmaß zeigt.
- Rändelschraube (20) wieder festziehen.

**Achtung!**

- Anschlagsschiene (23) nicht zu weit in Richtung Sägeblatt schieben.
- Der Abstand zwischen Anschlagsschiene (23) und Sägeblatt (4) sollte ca. 2 cm betragen.

**7.5. Winklereinstellung (Abb. 14)**

- Feststellgriff (9) lösen
- Durch Drehen des Griffes das gewünschte Winkelmaß an der Skala einstellen.
- Feststellgriff in gewünschter Winkelstellung arretieren.

**8. Betrieb****Achtung!!**

- Nach jeder neuen Einstellung empfehlen wir einen Probeschnitt, um die eingestellten Maße zu überprüfen.
- Nach den Einschalten der Säge abwarten, bis das Sägeblatt seine maximale Drehzahl erreicht hat, bevor Sie den Schnitt durchführen.
- Achtung beim Einschneiden!
- Betreiben Sie das Gerät nur mit Absaugung. Überprüfen und reinigen Sie regelmäßig die Absaugkanäle.

**8.1. Ausführen von Längsschnitten (Abb. 18)**

Hierbei wird ein Werkstück in seiner Längsrichtung durchgeschnitten.

Eine Kante des Werkstücks wird gegen den Parallelanschlag (7) gedrückt, während die flache Seite auf dem Sägetisch (1) aufliegt.

Der Sägeblattschutz (2) muß immer auf das Werkstück abgesenkt werden.

Die Arbeitsstellung beim Längsschnitt darf nie in einer Linie mit dem Schnittverlauf sein.

- Parallelanschlag (7) entsprechend der Werkstückhöhe und der gewünschten Breite einstellen. (siehe 7.3.)
- Säge einschalten
- Hände mit geschlossenen Fingern flach auf das Werkstück legen und Werkstück am Parallelanschlag (7) entlang in das Sägeblatt (4) schieben.
- Seitliche Führung mit der linken oder rechten Hand (je nach Position des Parallelanschlages) nur bis zu Schutzhaubenvorderkante.
- Werkstück immer bis zum Ende des Spaltkeils (5) durchschieben.
- Der Schnittabfall bleibt auf dem Sägetisch (1) liegen, bis sich das Sägeblatt (4) wieder in Ruhestellung befindet.
- Lange Werkstücke gegen Abkippen am Ende des Schneidevorgangs sichern! (z.B. Abrollständer etc.)

**8.1.2. Schneiden schmaler Werkstücke (Abb. 19)**

- Längsschnitte von Werkstücken mit einer Breite von weniger als 120 mm müssen **unbedingt** unter Zuhilfenahme eines Schiebstockes (3) durchgeführt werden. Schiebstock ist im Lieferumfang enthalten. **Verschlissenen bzw. beschädigten Schiebstock umgehend austauschen.**

**8.1.3. Schneiden sehr schmaler Werkstücke (Abb. 20)**

- Für Längsschnitte von sehr schmalen Werkstücken mit einer Breite von 30 mm und weniger ist unbedingt ein Schiebehholz zu verwenden.
- Dabei ist die niedrige Führungsfläche des Parallelanschlages zu bevorzugen.
- **Schiebehholz nicht im Lieferumfang enthalten! (Erhältlich im einschlägigen Fachhandel) Verschlissenes Schiebehholz rechtzeitig ersetzen.**



#### 8.1.4. Ausführen von Schrägschnitten (Abb. 14/21)

Schrägschnitte werden grundsätzlich unter der Verwendung des Parallelschlages (7) durchgeführt.

- Sägeblatt (4) auf das gewünschte Winkelmaß einstellen. (siehe 8.5.)
- Parallelanschlag (7) je nach Werkstückbreite und -höhe einstellen (siehe 7.3.1)
- Schnitt entsprechend der Werkstückbreite durchführen (siehe 8.1.1. und 8.1.2 und 8.1.3.)

#### 8.1.5. Ausführung von Querschnitten (Abb. 22)

- Queranschlag (14) in eine der beiden Nuten (21) des Sägeblattes schieben und auf das gewünschte Winkelmaß einstellen. (siehe 7.4.) Sollte das Sägeblatt (4) zusätzlich schräg gestellt werden, dann ist die Nut (21) zu verwenden, welche Ihre Hand und den Queranschlag nicht mit dem Sägeblattschutz in Kontakt kommen läßt.
- Werkstück fest gegen den Queranschlag (14) drücken.
- Säge einschalten.
- Queranschlag (14) und Werkstück in Richtung des Sägeblattes schieben, um den Schnitt auszuführen.
- **Achtung:**  
**Halten Sie immer das geführte Werkstück fest, nie das freie Werkstück, welches abgeschnitten wird.**
- Queranschlag (14) immer so weit verschieben, bis das Werkstück vollständig durchgeschnitten ist.
- Säge wieder ausschalten.  
Sägeabfall erst entfernen, wenn das Sägeblatt stillsteht.

## 10. Ersatzteilbestellung

Bei der Ersatzteilbestellung sollten folgende Angaben gemacht werden:

- Typ des Gerätes
  - Artikelnummer des Gerätes
  - Ident-Nummer des Gerätes
  - Ersatzteil-Nummer des erforderlichen Ersatzteils
- Aktuelle Preise und Infos finden Sie unter [www.isc-gmbh.info](http://www.isc-gmbh.info)

## 9. Wartung

- **Achtung!** Netzstecker ziehen.
- Staub und Verschmutzungen sind regelmäßig von der Maschine zu entfernen. Die Reinigung ist am besten mit einer feinen Bürste oder einem Lappen durchzuführen.
- Benutzen Sie zur Reinigung des Kunststoffes keine ätzenden Mittel.

**SLO**



„Opozorilo! Da bi zmanjšali tveganje poškodb, preberite navodila za uporabo!“



**Uporabljajte zaščito sluha.**

Vpliv hrupa lahko povzroči izgubo sluha.



**Uporabljajte masko za zaščito pred prahom.**

Pri obdelovanju lesa in ostalih materialov lahko nastaja zdravju škodljiv prah. Material, ki vsebuje azbest, se ne sme obdelovati!



**Uporabljajte zaščitna očala.**

Med delom nastajajoče iskre ali drobci, ostružki in prah, ki izstopajo iz naprave, lahko povzročijo izgubo vida.



**Pozor**

**Nevarnost poškodb! Ne posegajte v vrteči se list žage.**

## 1. Opis naprave (Slika 1/2)

- 1 Miza žage
- 2 Zaščita lista žage
- 3 Potisni del
- 4 List žage
- 5 Razkolna zagozda
- 6 Namizni vložek
- 7 Paralelni prislon
- 8 Ročni kolešček
- 9 Nastavljalni in pritrtilni gumb
- 10 Podnožje
- 11 Stikalo za vklop/izklop
- 12 Ekscentrična ročica
- 13 Cev za odsesavanje
- 14 Prečni prislon
- 15 Vijak s krilnato matico
- 16 Adapter za odsesavanje
- 32 Oporniki
- 33 Razširitev mize

## 2. Obseg dobave

- Namizna krožna žaga
- List žage iz trde kovine
- Paralelni prislon
- Prečni prislon
- Potisni del
- Razširitev mize

## 3. Namenska uporaba

Namizna krožna žaga se uporablja za vzdolžno in prečno rezanje (samo s prečnim prislonom) lesa vseh vrst glede na velikost stroja. Ne smete žagati nobenih vrst okroglega lesa.

**Stroj smete uporabljati samo za namene, za katere je bil izdelani.**

Vsaka druga uporaba, ki ne sodi v krog namenske uporabe, je nenamenska uporaba. Za škodo ali poškodbe, ki so posledica nenamenske uporabe, proizvajalec ne nosi odgovornosti, temveč jo nosi uporabnik oz. upravljalec žage.

Z žago se lahko uporablja samo za to žago določene liste žage (žagalni listi HM ali CV). Prepovedana je uporaba žagalnih listov vrste HSS in kakršnihkoli rezalnih plošč.

Sestavni del namenske uporabe je tudi upoštevanje varnostnih napotkov, navodil za montažo in napotkov za obratovanje, ki so navedeni v navodilih za uporabo.

Osebe, ki rokujejo s strojem in ga vzdržujejo, morajo biti seznanjene s strojem in poučene o možnih nevarnostih.

S tem v zvezi je potrebno najnatančneje spoštovati veljavne predpise o preprečevanju nezdod.

Upoštevati je treba tudi splošna pravila na delovno-medicinskem in varnostno-tehničnem področju.

### ⚠ Pozor!

Pri uporabi naprav je potrebno upoštevati nekatere preventivne varnostne ukrepe, da bi preprečili poškodbe in škodo. Zato skrbno preberite navodila za uporabo/varnostne napotke in jih dobro shranite tako, da boste imeli zmeraj na voljo potrebne informacije. V kolikor bi napravo predali drugim osebam, Vas prosimo, da jim izročite ta navodila za uporabo / varnostne napotke. Ne prevzemamo nobene odgovornosti za nezdode in škodo, do katerih bi prišlo zaradi neupoštevanja teh navodil in varnostnih napotkov.

Izvajanje sprememb na stroju v celoti izključuje jamstvo proizvajalca in škode, ki bi nastala zaradi takšnih sprememb.

Kljub namenski uporabi pa ni možno popolnoma izključiti določenih faktorjev tveganja. Pogojeno s konstrukcijo in sestavo stroja lahko pride do sledečih tveganj:

- Stik z žagalnim listom v nepokritem območju žage.
- Poseganje v rotirajoči list žage (poškodbe vreznin)
- Vzratni odboj obdelovancev in delov obdelovancev.
- Lom žagalnih listov.
- Izmet trdih kovinskih delov žagalnih listov z napako.
- Poškodbe sluha zaradi neuporabe zaščite za ušesa.
- Zdravju škodljive emisije lesnega prahu pri uporabi stroja v zaprtem prostoru.

Prosimo, da upoštevate, da naše naprave niso bile konstruirane za namene profesionalne, obrtniške ali industrijske uporabe. Ne prevzemamo nobenega jamstva, če se naprava uporablja za profesionalne, obrtniške ali industrijske namene ali za izvajanje podobnih dejavnosti.

**SLO****Varnostni napotki****OPOZORILO!****Preberite varnostne napotke in navodila.**

Neupoštevanje varnostnih napotkov in navodil ima lahko za posledico električni udar, požar in/ali hude poškodbe.

**Shranite vse varnostne napotke in navodila za kasnejšo uporabo.**

- Opozorilo: Če se uporablja električno orodje, je treba upoštevati osnovne varnostne ukrepe, da bi se izključilo možnost tveganja požara, električnega udara in poškodb oseb.
- Upoštevajte vse navedene napotke pred in med delom z žago.
- Dobro shranite te varnostne napotke zaradi kasnejše uporabe.
- Zavarujte se pred električnim udarom! Izogibajte se kontaktom z deli telesa z ozemljitvenimi deli.
- Neuporabljeni stroj je treba shranjevati v suhem in zaprtem prostoru in izven dosega otrok.
- Orodje vzdržujte v ostrem in čistem stanju, da boste lahko delali boljše in varneje.
- Redno kontrolirajte električni kabel orodja in v primeru poškodbe kabla, naj le-tega popravi priznani strokovno usposobljeni strokovnjak.
- Redno kontrolirajte kabelski podaljšek in ga zamenjajte, če je poškodovan.
- Na prostem uporabljajte samo za ta namen dovoljene in odgovarjajoče označene kabelske podaljške.
- Pazite na to, kaj počnete. Dela se lotite zmeraj s premislekom. Orodja ne uporabljajte, če ste utrujeni.
- Ne uporabljajte orodij, pri katerih ni možno vklapljati in izklapljati stikal.
- Opozorilo! Uporaba drugega nadomestnega orodja in drugega pribora lahko za Vas predstavlja nevarnost.
- Pri izvajanju kakršnihkoli vzdrževalnih ali nastavitvenih del zmeraj potegnite električni vtikač iz električne omrežne vtičnice.
- Te varnostne napotke posredujte naprej vsem osebam, ki delajo s strojem.
- Te žage ne uporabljajte za žaganje lesa za kurjavo.
- Ne izvajajte prečnega rezanja okroglih kosov lesa.
- Prevodno! Zaradi rotirajočega žagalnega lista obstaja nevarnost poškodb za Vaše prste in roke.
- Ta stroj je opremljen z varnostnim stikalom (11) pred ponovnim vklopom v primeru izpada

električne napetosti.

- Pred zagonom oz. uporabo stroja preverite, če se na tipski podatkovni tablici navedena električna napetost sklada z omrežno napetostjo.
- Če potrebujete kabelski podaljšek, se najprej prepričajte, če presek kabelskega podaljška zadostuje za prevzem moči električnega toka za žago. Najmanjši zahtevani presek kabla mora znašati 1 mm<sup>2</sup>.
- Boben za kabelski podaljšek uporabljajte samo v popolnoma odvitom stanju.
- Ne prenašajte žage za kabelski podaljšek.
- Preverite kabel za priključek na električno omrežje. Ne uporabljajte nobenih pomanjkljivih ali poškodovanih električnih priključnih kablov.
- Ne uporabljajte kabla za izvlačenje električnega vtikača iz električne omrežne vtičnice. Zavarujte kabel pred vročino, oljem in ostrimi robovi.
- Žage ne izpostavljajte dežju in je ne uporabljajte v vlažnem ali mokrem okolju.
- Poskrbite za dobro osvetlitev delovnega prostora.
- Ne žagajte v bližini vnetljivih tekočin ali plinov.
- Pri delu uporabljajte primerna delovna oblačila! Dele ohlapnih oblačil ali nakita lahko zagrabijo rotirajoči deli stroja.
- Pri delu na prostem priporočamo uporabo obuvala, ki ne drsi na podlagi.
- Če imate dolge lase, potem pri delu uporabljajte naglavno mrežico za lase.
- Pri delu se izogibajte nenormalni nestabilni drži telesa.
- Oseba, ki dela s strojem, mora biti stara najmanj 18 let, vajenci pa najmanj 16 let, vendar morajo biti pod nadzorom odrasle osebe.
- Poskrbite, da se otroci ne bodo zadrževali v bližini stroja, ko je le-ta priključen na električno omrežje.
- Poskrbite, da se na delovnem prostoru ne bodo nahajali naokrog ležeči deli in lesni odpadki.
- Nered v delovnem območju stroja ima lahko za posledico nezgode.
- Ne pustite, da bi druge osebe, predvsem pa ne otroci, prijemali orodje ali omrežni električni kabel.
- Ne odvracajte pozornost osebam, ki delajo na stroju.
- Pazite na smer vrtenja motorja in lista žage.
- V nobenem primeru ne smete zaustavljati vrtenja lista žage (4) po izklopu pogona stroja.
- V žago montirajte samo dobro naostrene liste žage (4), ki morajo biti brez prask, poškodb in deformacij.
- Ne uporabljajte listov za krožne žage (4) iz

visoko legiranega hitro izdelanega jekla (HSS - jeklo).

- Uporabljate lahko samo na stroju tisto orodje, ki odgovarja standardom prEN 847-1:1996 .
- Pomanjkljive oz. poškodovane liste žage (4) morate takoj zamenjati z novimi.
- Ne uporabljajte listov žage, ki niso v skladu z oznakami, ki so navedene v teh navodilih za uporabo.
- Premičnega zaščitnega pokrova (2) ne smete fiksirati v njegovem odprtem položaju.
- Varnostno-zaščitne opreme (2, 5) na stroju ne smete demontirati ali narediti nefunkcionalno.
- Razcepna zagozda (5) predstavlja pomembno zaščitno varnostno opremo žage, ki vodi obdelovanec in preprečuje zapiranje rezalne reže za žagalnim listom ter vzvratni odboj obdelovanca. Pazite na debelino razcepne zagozde, ki ne sme biti tanjša od telesa žagalnega lista in ne debelejša od širine rezalne reže.
- Pri vsakem delovnem postopku morate spustiti zaščitni pokrov (2) na obdelovanec.
- Pri vzdolžnem rezanju ozkih obdelovancev brezpogojno uporabljajte potisni del (3) (širina manjša od 120 mm).
- Ne režite obdelovancev, ki so premajhni, da bi jih lahko varno vodili z roko.
- **Pozor** : Vstopnih rezov ne smete izvajati s to žago.
- Delovni položaj imejte zmeraj ob strani lista žage.
- Stroja ne obremenjujte toliko, da bi se ustavil.
- Zmeraj čvrsto pritiskajte obdelovanec na delovno ploščo (1).
- Pazite na to, da zobati venec žagalnega lista ne bi zagrabil in metal v stran kosov lesa.
- Nikoli ne odstranjujte prostih iveri, žagovine ali zataknenih kosov lesa v času, ko list žage dela oz. rotira.
- Pri odpravljanju motenj ali pri odstranjevanju zataknenih kosov lesa zmeraj izklopite stroj, t.p. potegnite električni vtičač iz električne omrežne vtičnice.
- Če se reža žage izbije, obnovite namizni vložek (6) . - Potegnite električni vtičač iz električne omrežne vtičnice -.
- Preurejanje stroja, izvajanje nastavitvenih, merilnih ali čistilnih del izvajajte zmeraj samo pri izključenem stroju. - Potegnite električni vtičač iz električne omrežne vtičnice -.
- Pred vklopom preverite, če ste odstranili iz stroja vse ključe in vso orodje za nastavljanje stroja.
- Ko zapustite delovno območje stroja, motor

izključite in potegnite električni vtičač iz električne omrežne vtičnice.

- Po končanih popravilnih ali vzdrževalnih delih morate ponovno montirati vso zaščitno in varnostno opremo žage.
- Spoštovati in upoštevati je treba vse varnostno-zaščitne, delovne in vzdrževalne napotke proizvajalca kot tudi v tehničnih podatkih o stroju navedene izmere.
- Upoštevati je treba veljavne predpise ter druga splošno priznana varnostna tehnična pravila.
- Upoštevajte navodila v beležnicah poklicnih združenj (VBG 7).
- Pri vsakem opravilu priključite napravo za odsesavanje prahu.
- Z žago delajte samo s priključeno opremo za odsesavanje prahu ali s pomočjo običajnega industrijskega sesalca za prah, da bi preprečili poškodbe zaradi izletajočih se žagalnih odpadkov.
- Namizna krožna žaga mora biti priključena na električno omrežno šuko vtičnico 230 V z varovalko vrednosti najmanj 10 A.
- Ne uporabljajte stroja z malo močjo za težka žagalna opravila.
- Kabla ne uporabljajte za namene, za katere kabli niso izdelani!
- Poskrbite za varni položaj telesa in zmeraj vzdržujte stabilno ravnotežje telesa.
- Preverite orodje, če ni slučajno poškodovano!
- Pred nadaljnjo uporabo orodja je treba skrbno pregledati zaščitno-varnostno opremo stroja skrbno preveriti eventualno poškodovane dele, če le-ti brezhibno delujejo.
- Preverite, če pomični deli brezhibno delujejo in se ne zatikajo ali, če deli niso poškodovani. Vsi deli stroja morajo biti pravilno montirani in izpolnjeni morajo biti vsi pogoji, da se zagotovi brezhibno obratovanje stroja.
- Poškodovano zaščitno-varnostno opremo in poškodovane dele stroja mora popravljati oziroma zamenjati priznana strokovna servisna služba, če ni v navodilih za uporabo navedeno drugače.
- Poškodovana stikala pustite, da zamenja električna servisna služba.
- To orodje je v skladu z veljavnimi varnostnimi predpisi. Popravila sme izvajati samo električno strokovno usposobljeno osebje, pri čemer se mora uporabljati originalne nadomestne dele. V nasprotnem lahko pride do nezdod za uporabnika.
- Pazite na smer obračanja motorja in lista žage.
- Uporabljajte samo tiste liste žage, katerih najvišja dopustna hitrost ni manjša kot največja

**SLO**

hitrost vretena namizne krožne žage in materiala, ki ga režete.

- Uporabljajte samo liste žage, ki jih priporoča proizvajalec in, ki odgovarjajo normam EN 847-1, z opozorilom, da je treba pri zamenjavi lista žage paziti na to, da rezalna širina ni manjša in debelina jedra lista žage ni večja od debeline režne zagozde.
- Premičnega zaščitnega pokrova (2) ne smete fiksirati v odprtem položaju. Uporabljajte zgornjo pripravo zaščita lista žage in jo pravilno nastavite.
- Zamenjajte obrabljeni namizni vložek.
- Pri vzdolžnem rezanju ozkih obdelovancev (debeline pod 120 mm) brezpogojno uporabljajte potisni kos (3). Potisni kos ali držalo za potisni kos lesa zmeraj shranite v primeru neuporabe na stroju.
- Pri vsakem rezanju priključite pripravo za odsesavanje prahu. Pri žaganju lesa je potrebno priključiti krožne žage na opremo za prestrezanje prahu. Oseba, ki dela z žago, mora biti seznanjena s pogoji, ki vplivajo na sproščanje prahu, n. pr. vrsta žaganega materiala (izvor), pomen lokalnega izločanja in pravilna nastavitve pokrovov/vodilne pločevine/vodil.
- Po potrebi uporabljajte osebno zaščitno opremo. Le-ta lahko obsega sledeče:
  - zaščita za ušesa, da preprečite tveganje, da postanete naglušni;
  - zaščita za dihanje, da preprečite tveganje vdihavanja nevarnega prahu;
  - Ko delate z listi žage in z grobim materialom, uporabljajte zaščitne rokavice. Liste žage morate zmeraj praktično prenašati v posodi.
- Oseba, ki uporablja žago, mora biti seznanjena s pogoji, ki vplivajo na povzročanje hrupa (n. pr. listi žage, ki so bili konstruirani v namen zmanjšanja nastajanja hrupa, nega lista žage in stroja).
- Napake na stroju, vključno zaščitna oprema in list žage, je potrebno nemudoma po ugotovitvi sporočiti odgovorni osebi.
- Pri transportu stroja uporabljajte samo primerno transportno opremo in nikoli ne uporabljajte zaščitne-varovalne opreme za rokovanje in transport.
- Med transportom mora biti zgornji del lista žage pokriti, na primer z zaščitno pripravo.
- Ne izvajajte zgibov in utorov brez, da bi preko mize žage namestili ustrezno zaščitno opremo, kot n. pr. tunnelska zaščitna priprava.
- Krožnih žag ne smete uporabljati cepljenje lesa (v obdelovancu zaključeni utor).

**Vrednosti emisije hrupa**

Vrednosti hrupa in vibracij so bile ugotovljane v skladu z EN 61029.

	Prosti tek	Delovanje
Nivo hrupa LPA	100,6 dB(A)	87,5 dB(A)
Negotovost $K_{pA}$		3 dB
Nivo hrupnosti LWA	112,6 dB(A)	101,1 dB(A)
Negotovost $K_{WA}$		3 dB

Navedeni podatki so emisijske vrednosti in ni nujno, da obenem predstavljajo tudi zanesljive vrednosti na delovnem mestu. Čeprav obstaja korelacija med emisijskim in imisijskim nivojem, se iz tega ne da zanesljivostjo ugotoviti, če so potrebni dodatni varnostni ukrepi. Dejavniki, kateri lahko vplivajo na takratni, na delovnem mestu obstajajoči nivo imisije, vsebujejo čas: vplivanja, svojevrstnost prostora, druge vire hrupa itd., n.pr. število strojev in drugih sosednjih procesov. Zanesljivi podatki za delovno mesto lahko variirajo od države do države. Ta informacija pa naj omogoči uporabniku, da bolje oceni nevarnost in tveganje.

**Uporabljajte zaščito za ušesa.**

Hrup lahko povzroči izgubo sluha.

**Omejite hrupnost in vibracije na minimum!**

- Uporabljajte samo brezhibne naprave.
- Redno vzdržujte in čistite napravo.
- Vaš način dela prilagodite napravi.
- Ne preobremenjujte naprave.
- Po potrebi dajte napravo v preverjanje.
- Izključite napravo, ko je ne uporabljate.

#### 4. Tehnični podatki

Motor na izmenični tok	230 V ~ 50 Hz
Moč motorja P	S1 1200 W S6 40% 1500 Watt
Število vrtljajev v prostem teku $n_0$	5700 min <sup>-1</sup>
Žagalni list iz trde kovine	ø 250 x ø 30 x ø 2,4 mm
Število zob	24
Velikost mize	640 x 446 mm
Razširitev mize le/de	640 x 250 mm
Višina rezanja max.	75 mm / 90° 48 mm / 45°
Višinska nastavitvev	brezstopenjska 0 - 75 mm
Obračanje mize	brezstopenjsko 0° - 45°
Priključek za odsesavanje prahu	ø 35 mm
Teža:	25 kg

Obratovanje S6 40 %: Nепrekinjeno obratovanje z obremenitvijo v presledkih (trajanje 10 min). Da se motor ne bi nedopustno pregreval, sme trajanje neprekinjenega obratovanja pri navedeni nazivni moči znašati 40 % in 60 % delovanja brez obremenitve.

#### 5. Pred uporabo

- Vzemite namizno krožno žago iz embalaže in preverite eventualne poškodbe, ki bi lahko nastale med transportom namizne krožne žage.
- Stroj morate postaviti v stabilni stojni položaj, to pomeni na delovno mizo ali privijte na stabilno podnožno ogrodje.
- Pred zagonom oz. uporabo morajo biti pokrovi in zaščitno-varnostna oprema pravilno montirani.
- List žage se mora dati prosto obračati.
- Pri že obdelovanem lesu je treba paziti na eventualno prisotne tujke kot so n. pr. žebliji ali vijaki.
- Preden pritisnete na stikalo za vklop / izklop, se prepričajte, če je list žage pravilno montirani in če je možno vse premične dele stroja prosto pomikati.
- Pred priključitvijo stroja se prepričajte, če se podatki na podatkovni tipski tablici skladajo s podatki o električnem omrežju.

#### 6. Montaža

**Pozor! Pred izvajanjem vsakovrstnih montažnih, preureditvenih in vzdrževalnih del na krožni žagi je treba zmeraj potegniti električni vtičač iz električne omrežne vtičnice.**

##### 6.1 Montaža podnožja (Slika 15/16/17)

- Namizno krožno žago obrnite in položite na tla.
- 4 nosilne noge (29) rahlo privijte na žago s podložkami (b) in šestrobnimi vijaki (a).
- Sedaj rahlo privijte na nosilne noge vzdolžne opornike (31) in prečne opornike (30) s šestrobnimi vijaki (a), podložkami (b) in maticami (c). **Pozor:** Daljše opornike je potrebno uporabiti ob strani.
- Na koncu zategnite vse vijake in matice na podnožju.
- Privijte dodatne stojne noge (A) na zadnje stojne noge (29) tako, da bodo gledale na zadnjo stran stroja (Slika 26).

##### 6.2 Montaža / demontaža zaščite lista žage (Slika 3)

- Namestite zaščito lista žage (2) na režne zagozdo (5) tako, da bo šel vijak skozi luknjo (18) režne zagozde.
- Vijaka (15) ne zategnite preveč; zaščita lista žage mora ostati prosto premična.
- Pritrdite cev za odsesavanje prahu (13) na adapter za odsesavanje (16) in na nosilce odsesavanja na zaščiti lista žage (2).
- Na izhodu adapterja za odsesavanje (16) priključite primerno napravo za odsesavanje.
- Demontaža poteka v obratnem vrstnem redu.
- **Pozor!**  
**Pred začetkom žaganja morate spustiti zaščito lista žage (2) na obdelovanec, ki ga nameravate žagati.**

##### 6.3. Nastavite režno zagozdo (Slika 3/5/6/7)

- **Pozor! Potegnite električni vtičač ven iz vtičnice.**
- Nastavite list žage (4) na največjo globino rezanja, namestite v položaj 0° in aretirajte.
- Demontirajte zaščito lista žage (glej 6.2.)
- Vzemite ven namizni vložek (6) (glej 6.4)
- Odpustite pritrdilni vijak (19).

##### 6.3.1. Nastavitev na največje rezanje (Slika 5/6/7)

- Potisnite razcepno zagozdo (5) navzgor tako, da bo razmak med mizo žage (1) in zgornjim robom

**SLO**

razcepne zagozde (5) znašal približno 10 cm.

- Razmak med listom žage (4) in razcepno zagozdo (5) mora znašati 3-5 mm .
- Ponovno zategnite oba inbus vijaka (19) in montirajte namizni vložek (6).

**6.4 Zamenjava namiznega vložka (Slika 6)**

- Pri obrabi ali poškodbi namiznega vložka je treba le-tega zamenjati. V nasprotnem obstaja nevarnost poškodb.
- Snemite zaščito za žagalni list (2).
- Odstranite 6 vijakov z ugreznjeno glavo (17).
- Obrabljeni namizni vložek (6) vzemite ven v smeri navzgor.
- Montažo novega namiznega vložka izvršite v obratnem vrstnem redu korakov demontaže.

**6.5 Montaža/zamenjava lista žage (Slika 4)**

- **Pozor! Potegnite električni vtikač ven iz vtičnice.**
- Odstranite namizni vložek tako, da odvijete dva vijaka z ugreznjeno glavo (glej 6.4)
- Odvijte matice tako, da namestite ključ (SW 24) na matico uporabite še en viličasti ključ (SW 13) na motorni gredi, s katerim držite proti med odvijanjem.
- **Pozor! Matice obračajte v smeri vrtenja lista žage.**
- Snemite zunanjo prirobnico in vzemite ven stari list žage poševno navzdol iz notranje prirobnice.
- Pred montažo novega lista žage skrbno očistite prirobnico lista žage.
- Ponovno vstavite in zategnite novi list žage v obratnem vrstnem redu.
- **Pozor! Upoštevajte smer vrtenja, rezalna nagnjenost zob mora gledati v smeri vrtenja, t.p. naprej (glej puščico na zaščiti lista žage)**
- Ponovno montirajte in nastavite režno zagozdo (5) in zaščito lista žage (2) (glej 6.2., 6.3.)
- Preden ponovno začnete delati z žago, morate preveriti funkcionalnost zaščitne-varnostne opreme.

**6.6 Montaža razširitve mize (Slika 25-26)**

- Razširitve mize (33) na žagalni mizi (1) rahlo pritrđite z vijaki (a), maticami (b) in podložkami (c) (Slika 25).
- Opornike (32) rahlo privijte na ohišje namizne krožne žage in na razširitve mize (33) (Slika 26).
- Razširitve mite (33) poravnajte v ravnini z žagalno mizo.
- Na koncu zategnite vse vijake (a).

**7. Uporaba****7.1. Stikalo za vklop / izklop (Slika 1)**

- S pritiskom na zeleno tipko .I. lahko vključite žago. Pred začetkom žaganja počakajte, da doseže list žage svoje največje število vrtljajev.
- Da bi ponovno izključili žago, morate pritisniti na rdečo tipko .0.

**7.2. Globina rezanja (Slika 1)**

- Z obračanjem ročice (8) lahko nastavite list žage (4) na zeleni položaj.  
 Proti smeri urinega kazalca: večja globina rezanja  
 V smeri urinega kazalca: manjša globina rezanja

**7.3. Paralelni prislon****7.3.1. Višina prislona (Slika 11-13)**

- Soizdobavljeni paralelni prislon (7) poseduje dve različni visoki vodilni površini.
- Glede na debelino rezanega materiala je treba uporabljati prislonsko vodilo (23) po Sliki 10. za debeli material in po Sliki 11 za tanjši material.
- Za prestavljanje prislonskega vodila (23) na nižjo vodilno površino je treba odviti oba narebričena vijaka (26), da bi lahko prislonsko vodilo (23) odvili od nosilca (24).
- Oba narebričena vijaka (26) vzemite ven skozi režo (27) v prislonskem vodilu (23) in ju ponovno vstavite v drugo režo (25).
- Ponovno montirajte prislonsko vodilo (23) na nosilec (24).
- Prestavitev na visoko vodilno površino se mora izvesti analogno.

**7.3.2. Širina rezanja**

- Pri vzdolžnem rezanju delov lesa morate uporabljati paralelni prislon (7).
- Paralelni prislon (7) je lahko montirani na obeh straneh žagalne mize (1).
- Paralelni prislon (7) mora biti vstavljeni v vodilo (28) žagalne mize (1).
- S pomočjo skale (22) na vodilu (1) lahko nastavite paralelni prislon (7) na zeleno vrednost.
- S pritiskom ekscentrične ročice (12) lahko fiksirate paralelni prislon v zelenem položaju.

**7.3.3. Nastavitev dolžine prislona (Slika 9)**

- Da bi zmanjšali zatikanje materiala, ki ga režemo, se lahko prislonsko vodilo (23)



- pomakne v vzdolžni smeri.
- Čvrsto pravilo: Zadnji konec prislona pride do zamišljene linije, ki se začne približno nekje pri sredini žagalnega lista in poteka nazaj pri 45°.
- Nastavitev potrebne debeline reza - odvijte narebričene vijake (26) in potisnite prislonsko vodilo (23) toliko v naprej, dokler ne pride do zamišljene linije 45° - Ponovno zategnite narebričene vijake (26).

#### 7.4. Prečni prislon (Slika 8)

- Vzemite prečni prislon (14) iz nosilnega držala in ga potisnite v utor (21) žagalne mize (1).
- Odvijte narebričeni vijak (20).
- Obrnite prečni prislon (14) tako, da bo puščica kazala na zeleno kotno vrednost.
- Ponovno zategnite narebričeni vijak (20).

#### Pozor!!

- Prislonskega vodila (23) ne potiskajte predaleč v smeri žagalnega lista.
- Razmak med prislonskim vodilom (23) in žagalnim listom (4) naj bi znašal približno 2 cm.

#### 7.5. Kotna nastavitvev (Slika 14)

- Odvijte pritrdilni gumb (9).
- Z obračanjem gumba nastavite na skali zeleno kotno vrednost.
- Aretiranje pritrdilni gumb v položaju zelene kotne nastavitve.

## 8. Obratovanje

#### Pozor!!

- Po vsaki novi nastavitvi priporočamo izvesti poskusni rez, da lahko preverite nastavljen mere.
- Po vklopu žage počakajte da žagalni list doseže svoje največje število vrtljajev in šele potem začnete izvajati rezanje.
- Previdno pri zarezovanju!
- Napravo uporabljajte samo z odsesavanjem. Redno preverjajte in čistite kanale za odsesavanje.

#### 8.1. Izvajanje vzdolžnih rezov (Slika 18)

Tu lahko prežagate obdelovanec v njegovi vzdolžni smeri.

En rob obdelovanca pritisnite na paralelni prislon (7) tako, da bo ravna stran nalegala na žagalno mizo (1). Zaščita žagalnega lista (2) mora biti zmeraj spuščana na obdelovanec.

Delovni položaj pri vzdolžnem rezanju ne sme nikoli biti v isti liniji kot poteka smer rezanja.

- Paralelni prislon (7) nastavite odgovarjajoče višini obdelovanca in zeleni širini (glej 7.3.)
- Vključite žago
- Roke z zaprtimi prsti položite ravno na obdelovanec in potiskajte obdelovanec vzdolž paralelnega prislona (7) proti žagalnemu listu (4).
- Stransko vodilo z levo roko ali desno roko (odvisno od položaja paralelnega prislona) samo do sprednjega roba zaščitnega pokrova.
- Obdelovanec zmeraj potisnite do konca razcepne zagozde (5).
- Odpad pri rezanju ostane ležati na žagalni mizi (1) dokler se list žage (4) ne bo ponovno nahajal v mirovanju.
- Dolge obdelovance zavarujte pred prevračanjem ob koncu postopka žaganja (na primer s podstavnim stojalom, ipd.)

#### 8.1.2. Rezanje ozkih obdelovancev (Slika 19)

- Vzdolžne reze obdelovancev s širino manjšo kot 120 mm je treba brezpogojno izvrševati s pomočjo potisnega dela (3). Potisni del je vsebovani v obsegu dobave. Obrabljeni oz. poškodovani potisni del je treba takoj zamenjati.

#### 8.1.3. Rezanje zelo ozkih obdelovancev (Slika 20)

- Za vzdolžne reze zelo ozkih obdelovancev debeline manjše od 30 mm in manj je treba brezpogojno uporabljati potisni del (a).
- Pri tem je treba dati prednost nižji vodilni površini paralelnega prislona.
- Potosni leseni del ni zajeti v obsegu dobave! (lahko ga dobite v dotičnih trgovinah) Obrabljeni potisni leseni del je treba pravočasno zamenjati.

#### 8.1.4. Izvajanje poševnih rezov (Slika 14/21)

Poševne reze praviloma izvajamo z uporabo paralelnega prislona (7).

- List žage (4) nastavite na zeleno kotno vrednost (glej 7.5.).
- Paralelni prislon (7) nastavite glede na debelino in višino obdelovanca, ki ga boste žagali (glej 7.3.1).
- Rezanje izvajajte glede na debelino obdelovanca (glej 8.1.1. in 8.1.2 in 8.1.3.)

#### 8.1.5. Izvajanje prečnih rezov (Slika 22)

- Prečni prislon (14) potisnite v enega od obeh utorov (a) na žagalni mizi (21) in ga nastavite na zeleno kotno vrednost (glej 7.4.). Če bi bilo potrebno naknadno žagalni list (4) postavljati v prečni položaj, potem se uporabi tisti utor, ki bo onemogočal, da bi Vaša roka in prečni prislon prišla v kontakt z zaščito žagalnega lista.
- Obdelovanec čvrsto potiskajte proti prečnemu

**SLO**

- prislonu (14).
- Vključite žago.
- Potiskajte prečni prislon (14) in obdelovanec v smeri žagalnega lista, da boste izvedli rez.
- Pozor: Zmeraj čvrsto držite vodeni obdelovanec, nikoli prosti obdelovanec, ki ga režete.
- Prečni prislon (14) zmeraj potiskajte naprej toliko, da bo obdelovanec popolnoma prežagani.
- Ponovno izključite žago. Odpadke od žaganja odstranjajte šele potem, ko se je žagalni list popolnoma ustavil.

**9. Vzdrževanje**

- **Pozor!** Potegnite električni vtikač iz električne omrežne vtičnice.
- Prah in umazanijo je treba redno odstranjevati iz stroja. Čiščenje boste najbolje izvajali s fino krtačko ali s krpo.
- Pri čiščenju plastičnih delov ne uporabljajte nobenih agresivnih čistilnih sredstev.

**10. Naročanje nadomestnih delov**

Pri naročanju nadomestnih delov je treba navesti sledeče podatke:

- Tip naprave
- Številko artikla naprave
- Identifikacijsko številko naprave
- Številko nadomestnega dela za potrebni nadomestni del

Aktualne cene in informacije najdete na spletni strani [www.isc-gmbh.info](http://www.isc-gmbh.info)



„Figyelmeztetés – Sérülés veszélyének a lecsökkentéséhez olvassa el a használati utasítást”



**Viseljen egy zajcsökkentő fülvédőt**

A zaj befolyása hallásvesztességhez vezethet.



**Viseljen egy porvédőálarcot.**

Fa és más anyagok megdolgozásánál az egészségre káros por keletkezhet. Azbeszt tartalmú anyagokat nem szabad megmunkálni!



**Viseljen egy védőszemüveget.**

Munka közben keletkező szikrák vagy a készülékből kipattanó szillánkok, forgács vagy porok vakulást okozhatnak.



**Figyelem, sérülés veszélye! Ne nyúljon a forgó fűrészlapba.**

# H

## 1. A készülék leírása (1/2-es ábra)

- 1 Fűrészasztal
- 2 Fűrészlapvédő
- 3 Tolóbot
- 4 Fűrészlap
- 5 Hasítóék
- 6 Asztalbetét
- 7 Párhuzamos ütköző
- 8 Kézikerék
- 9 Beállító- és rögzítőfogantyú
- 10 Állvány
- 11 Be- kikapcsoló
- 12 Excenterkar
- 13 Elszívótömlő
- 14 Haránt ütköző
- 15 Csavar szármasanyával
- 16 Elszívóadapter
- 32 Támaszok
- 33 Asztalkiszélesítés

## 2. A szállítás terjedelme

- Asztali körfűrész
- Keményfémlapkás fűrészlap
- Párhuzamos ütköző
- Harántütköző
- Tolóbot
- Asztalkiszélesítés

## 3. Rendeltetésszerű használat

Az asztali körfűrész, a gép nagyságának megfelelő mindenféle fa hossz- és harántvágására (csak a haránt ütközővel) alkalmazható. Semilyen rönkfélét **nem** szabad vágni.

**A gépet csak a rendeltetése szerint szabad alkalmazni.**

Ezt túlhaladó használat, nem számít rendeltetésszerűnek. Ebből adódó bármilyen kárért vagy bármilyen fajta sérülésért a használó/kezelő felelős és nem a gyártó.

Csak a gépnek megfelelő fűrészlapokat (HM vagy CV fűrészlapokat) szabad használni. Minden fajta HSS – fűrészlapnak és szétválasztó tárcsának a használata tilos

A rendeltetésszerű alkalmazás része a biztonsági utasítások figyelembe vétele is, valamint az összeszerelési és a használati utasításban levő üzemeltetési utasítások.

A gépet kezelő és karbantartó személyeknek a gép használatában jártasnak és a lehetséges veszéllyel kapcsolatban kioktatottnak muszáj

lenniük.

Ezen kívül pontosan be kell tartani az érvényes balesetvédelmi előírásokat. Figyelembe kell venni a munkaegészségügy és biztonságtechnika terén fennálló egyéb általános szabályokat.

### ⚠ Figyelem!

A készülékek használatánál, a sérülések és a károk megakadályozásának az érdekében be kell tartani egy pár biztonsági intézkedéseket. Olvassa ezért ezt a használati utasítást/biztonsági utasításokat gondosan át. Őrizze jól meg, azért hogy mindenkor rendelkezésére álljanak az információk. Ha más személyeknek átadná a készüléket, akkor kérjük kézbesítse ki vele együtt ezt a használati utasítást / biztonsági utasításokat is. Nem vállalunk felelőséget olyan balesetekért vagy károkért, amelyek ennek az utasításnak és a biztonsági utasításoknak a figyelmen kívül hagyásából keletkeznek.

A gépen történő változtatások, a gyártó szavatolását, és az ebből adódó károk megtérítését, teljesen kizárják. Bizonyos fennmaradt rizikótényezőket rendeltetésszerű használat esetén sem lehet teljes mértékben kizárni. A gép konstrukciója és felépítése által a következő pontok következhetnek be:

- a fűrészlap megérintése a nem lefedett fűrészkörben.
- a forgó fűrészlapba való nyúlás ( vágási sérülés ).
- a munkadarab és munkadarabrészek visszacsapódása
- fűrészlaptörések.
- a fűrészlap hibás keményfémrészeinek a kivetése.
- a szükséges zajcsökkentő füllvédő használatának mellőzésekor a hallás károsodása.
- zárt termekben levő használatkor az egészségre káros fapороk kibocsátása.

Kérjük vegye figyelembe, hogy a készülékeink a meghatározásuk szerint nem kisipari, kézműipari vagy ipari üzemek területén történő bevetésre lettek tervezve. Ezért a nem vállalunk szavatosságot, ha a készülék kisipari, kézműipari vagy ipari üzemek területén valamint egyenértékű tevékenységek területén van használva.

**Biztonsági utasítások****FIGYELMEZTETÉS!****Olvason minden biztonsági utalást és utasítást el.**

A biztonsági utalások és utasítások betartásán belüli mulasztások következménye áramcsapás, tűz és/vagy nehéz sérülések lehetnek.

**Őrizze meg a biztonsági utalásokat és utasításokat a jövőre nézve.**

- Figyelem: elektromos szerszámok használatánál, a tűzveszély, az áram ütés és a személyi sérülések rizikójának a kizárása szempontjából, be kell tartani az alapvető biztonsági intézkedéseket
- Vegye figyelembe mind ezeket az utasításokat mielőtt és mialatt a fűrészszel dolgozik.
- Őrizze jól meg ezeket a biztonsági utasításokat.
- Óvja magát az áramütéstől! Kerülje el a földelt részekkel való testi érintkezést.
- A nem használt készülékeket száraz, lezárt teremben és a gyerekek részére nem elérhető helyen kell tartani.
- Tartsa a szerszámaid élesen és tisztán, hogy jobban és biztonságosabban tudjon dolgozni.
- Ellenőrizze le rendszeresen a szerszám vezetékét, és sérülés esetén cseréltesse ki ezt egy elismert szakember által.
- Kontrollálja a hosszabító kábelt rendszeresen és sérülés esetén cserélje ki.
- A szabadban, csak arra engedélyezett és megfelelően megjelölt hosszabbítókábelt használjon.
- Figyeljen arra, hogy mit csinál. Okosan kezdjen a munkához. Ne használja a szerszámot, ha fáradt.
- Ne használjon szerszámokat amelyeknél a kapcsolót nem lehet ki - és bekapcsolni.
- Figyelmeztetés! Más használati szerszámok vagy kellékek használata személysérülési veszélyt jelenthet az ön számára.
- Mindenféle beállítási és karbantartási munkálatnál húzza ki a hálózati csatlakozót.
- Adja tovább a gépen dolgozó személyeknek a biztonsági utasításokat.
- Ne használja fel a fűrészszel tűzifa fűrészelésére.
- Rönköt ne fűrészseljen keresztbe.
- Vigyázat! A forgó fűrészlap által fennálló a kezek és ujjak megsértésének a veszélye.
- A gép, feszültségvesztés utáni újraindulás ellen, egy biztonsági kapcsolóval (11) van ellátva.
- A használatba vétel előtt ellenőrizze le, hogy a gép típustábláján levő feszültség a hálózati feszültséggel megegyezik - e.

- Ha hosszabító kábelre lenne szüksége, akkor bizonyosodjon meg arról, hogy annak az átmérője a fűrész áramfelvételének elegendő. Kábelátmérő legalább 1 mm<sup>2</sup>
- Kábelhordót csak letekert állapotban használjon.
- Ne hordja a fűrészszel a hálózati kábelnél fogva.
- Vizsgálja meg a hálózatra csatlakozó vezetéket. Ne használjon hibás vagy károsult csatlakozóvezetéket.
- A kábelt ne használja fel a csatlakozó dugó kihúzására a fali dugaszolóaljzatból. Óvja a kábelt hőségétől, olajtól és éles szélektől.
- Ne tegye ki a fűrészszel esőnek, és ne használja a gépet nedves vagy vizes környezetben.
- Gondoskodjon jó megvilágításról.
- Ne fűrészseljen gyúlékony folyadékok és gázok közelében.
- Viseljen megfelelő munkaruhát! A forgó fűrészlap bekaphatja a bő ruhát vagy az ékszert.
- A szabadban levő munkálatoknál nem csúszós lábbeli használata ajánlatos.
- Hosszú haj esetén hordjon hajneccet.
- Kerülje el az abnormális testtartást. A kezelő személynek legalább 18 évesnek kell lennie, a kiképzésben levőknek legalább 16 évesnek, de csak felügyelet alatt.
- Tartsa a hálózatra kapcsolt géptől a gyerekeket távol.
- A munkahelyen ne legyenek fahulladékok és szanaszét heverő részek.
- Rendetlenségnek a munkaterületen belül, baleset lehet a következménye.
- Ne engedje másoknak, különösen gyerekeknek, a szerszámot vagy a hálózati kábelt megérinteni. Tartsa őket a munkahelytől távol.
- A gépen dolgozó személyek figyelmét nem szabad elterelni.
- Vegye a gép és a fűrészszel forgási irányát figyelembe. Csak olyan fűrészszelapokat használni, amelyeknek a legmagasabb engedélyezett sebessége nem kisebb mint az asztali körfűrész maximális orsófordulatszama valamint a vágásra szánt munkadarabé.
- A fűrészszelapokat (4) semmi esetre sem szabad a meghajtás kikapcsolása után, oldali ellennyomás által lefékezni.
- Csakis jól élesített, repedés mentes és nem deformált fűrészszelapokat (4) szereljen fel.
- Ne használjon erősen ötvöztött gyorsacélból (HSS acél) készült körfűrészszelapokat (4).
- Csak a gyártó által ajánlott, az EN 847-1 megfelelő fűrészszelapokat használni, azzal a figyelmeztető utasítással, hogy a fűrészszelap cseréjénél ügyelni kell arra, hogy a vágási szélesség és a fűrészszelap törzslap vastagsága ne

## H

legyen nagyobb a hasítóék vastagságától.

- Hibás fűrészlapokat (4) azonnal ki kell cserélni.
- Ne használjon ebben a használati utasításban megadott, jellemző adatoknak nem megfelelő fűrészlapokat.
- A mozgatható védőkupakot (2) nem szabad nyitott állapotban beszorítani. Használni a felülső fűrészlap védőberendezést és helyesen beállítani.
- A gépen levő biztonsági berendezéseket (2, 5) nem szabad leszerelni vagy hasznavehetetlenné tenni. Kicsérélni az elhasznált asztalbetétet.
- A hasítóéket helyesen használni és beállítani. A hasító ék (5) az egy fontos védő berendezés, mely a munkadarabot vezeti és megelőzi a vágási eresztés zárását a fűrészlap után, valamint megakadályozza a munkadarab visszacsapódását. Ügyeljen a hasító ék vastagságára.
- Minden munkaműveletnél le kell engedni a védőburkolatot (2) a munkadarabra.
- Keskeny munkadarabok hosszvágásánál okvetlenül egy toló botot (3) használni (120 mm szélesség alatt). A toló botot vagy a fogantyút a tolófához nem használat esetén mindig a gépnél kell tárolni.
- Ne vágjon olyan munkadarabokat, amelyek a kézzel történő biztos fogáshoz túl kicsik.
- **Figyelem:** ezzel a fűrészszel nem szabad beeresztési vágásokat végezni.
- A munkaállás mindig a fűrészlaptól oldalra legyen.
- Ne terhelje a gépet annyira, hogy az leálljon.
- A munkadarabot mindig erősen a munkaasztal lapja (1) ellen kell nyomni.
- Ügyeljen arra, hogy a fűrészlap fogaskoszorúja ne kapja és hajítsa el a levágott fadarabokat.
- A laza töredékeket, forgácsot vagy a beszorult farészeket sohasem szabad a forgó fűrészlapnál eltávolítani.
- Az üzemzavarok elhárításánál vagy a beszorult fadarabok eltávolításánál kapcsolja ki a gépet. - A hálózati dugót kihúzni. -
- Kiegyengetett fűrész hézag esetén, cserélje ki az asztalbetétet (6) - A hálózati dugót kihúzni -
- Az átszereléseket vagy beállításokat, méréseket és tisztítási munkálatokat csak kikapcsolt motornál végezze. - A hálózati dugót kihúzni. -
- Bekapcsolás előtt ellenőrizze le, hogy a kulcsok és a beállító szerszámok el vannak-e távolítva.
- A munkahely elhagyásakor kapcsolja ki a motort és húzza ki a hálózati dugót.
- A lezárt javítás és karbantartási munka után azonnal újra fel kell szerelni minden védő és biztonsági berendezést.
- A gyártó biztonsági-, munka- és karbantartási

utasításait, valamint a technikai adatokban megadott méreteket be kell tartani.

- Figyelembe kell venni a megfelelő balesetvédelmi előírásokat és az egyéb, általánosan elismert technikai biztonsági szabályokat.
- A szakmai egyesület jegyzőfüzetét figyelembe venni (VBG 71).
- Minden tevékenységénél kapcsolja rá a poredszívó berendezést. A fa fűrészelésénél rá kell kapcsolni a körfűrészeket egy porfelfogó berendezésre. A kezelő személyt informálni kell azokkal a feltételekkel kapcsolatban, amelyek befolyásolják a porképződést, mint például a megdolgozásra előrelátott munkadarabok fajtája (felvétel és forrás), a helyi elkülönítés jelentősége és a kupak/vezető pléh/vezetősinék.
- A fűrészszel csak egy megfelelő elszívó berendezéssel vagy egy a kereskedelemben szokásos ipari poredszívóval üzemeltetni, azért hogy elkerülje a kirepülő fűrészszelvények általi sérüléseket.
- Az asztali körfűrészszel egy 230 V-os, legkevesebb 10 A-os biztosítékkal ellátott, védőérintkező dugaszoló aljzatra kell rákapcsolni.
- Ne használjon nehéz munkákra gyenge teljesítményű gépeket.
- Ne használja fel a kábelt olyan célokra amelyekre nincs előlátva!
- Gondoskodjon egy stabil testhelyzetről, és tartsa minden időben az egyensúlyt.
- Vizsgálja meg a szerszámot esetleges sérülésekre!
- A szerszám további használata előtt a védőberendezéseket vagy az enyhén sérült részeket gondosan meg kell vizsgálni kifogástalan és meghatározásuknak megfelelő működésükre.
- Vizsgálja meg, hogy a mozgatható részek kifogástalanul működnek-e és nem szorulnak-e, vagy esetleg sérültek-e a részei. Kell, hogy minden rész rendszeren fel legyen szerelve, és a szerszám kifogástalan üzemeltetésének a biztosításához minden feltétel teljesítve legyen.
- A károsult védőberendezéseket és részeket, szakszerűen egy elismert szakműhely által kell megjavítani, vagy kicseréltetni, ha a használati utasításban nincs más megadva.
- A károsult csatlakozókat egy vevőszolgálati műhelyben kell kicseréltetni.
- Ez a szerszám megfelel a rá vonatkozó biztonsági előírásoknak. Javításokat csak egy villamosági szakember végezhet el, originális pótalkatrészek felhasználásával: különben balesetek érhetik a használót.
- Ha szükséges, akkor egy megfelelő személyi

védőfelszerelést hordani. Ez a következőket tartalmazhatná:

- Zajcsökkentő fülvédőnek a viselése a nagyothallás rizikójának az elkerülése érdekében;
- Légzőszervezetvédő viselése a veszélyes por belelegzési rizikójának az elkerülése érdekében.
- Fűrészlapokkal és durva munkadarabokkal történő bánásnál kesztyűket hordani. A fűrészlapokat amikor csak lehet egy tárolóban kell hordani.
- A kezelő személyeknek informálva kell lenniük a zajokozást befolyásoló feltételekkel kapcsolatban (mint például fűrészlapok, amelyek a zörejkifejlesztés csökkentésére lettek konstruálva, a fűrészlap és a gép ápolása).
- A gépben levő hibákat, beleértve a védőberendezéseket és a fűrészlapot is, azonnal a felfedezésük után jelenteni kell a biztonságért felelős személynek.
- A gép szállításánál csak a szállítási berendezést használni és ne használja sohasem a kezelésre és a szállításra a védőberendezéseket.
- A szállítás ideje alatt a fűrészlap felülső felületének le kell fedve lennie, például a védőberendezés által.
- Ne végezzen el falcolást vagy horonyolást, anélkül hogy a megfelelő védőberendezés, mint például egy alagútvédőberendezés a fűrészasztal fölé fel lenne szerelve.
- A körfűrészeket nem szabad horony fűrészelésére (mukadarabokban befejezett horony) felhasználni.

## Zajkibocsátási értékek

A zaj és a vibrálási értékek az EN 61029 szerint lettek mérve.

	Üzemeltetés	üresmenet
Hangnyomásmérték		
LPA	100,6 dB(A)	87,5 dB(A)
Bizonytalanság $K_{pA}$		3 dB
Hangteljesítménymérték		
LWA	112,6 dB(A)	101,1 dB(A)
Bizonytalanság $K_{WA}$		3 dB

A megadott értékek, emissziós értékek, és ezért nem muszáj egyben biztos munkahelyi értékeket is jelenteniük. Habár az emissziós- és imisszió szint között egy korreláció áll fenn, mégsem lehet ebből

biztonsággal levezetni, hogy kiegészítő óvintézkedések szükségesek-e vagy nem. A tényezők, amelyek a munkahelyen jelenleg uralkodó imissziószintet befolyásolhatják, a behatás időtartamát, a munkaterem sajátosságát, más zajforrásokat stb., mint például a gépek számát és más szomszédos lefolyásokat tartalmaznak. Ugyanúgy variálhatnak országról országra a megbízható munkahelyi értékek. De ez az információ a használatnak a veszélyeztetés és a rizikó jobb felbecsülését kell hogy lehetővé tegye.

### Hordjon egy zajcsökkentő fülvédőt.

A zaj befolyása hallásvesztességhez vezethet.

### Csökkentse le a zajkibocsátást és a vibrálást egy minimumra!

- Csak kifogástalan készülékeket használni.
- A készüléket rendszeresen karbantartani és megtisztítani.
- Illessze a munkamódját a készülékhez.
- Ne terhelje túl a készüléket.
- Hagyja adott esetben leellenőrizni a készüléket.
- Kapcsolja ki a készüléket, ha nem használja.

## 4. Technikai adatok

Váltakozóáramú motor	230 V ~ 50Hz
Teljesítmény P	S1 1200 W S6 40% 1500 W
Üresjáratú fordulatszám $n_0$	5700 perc <sup>-1</sup>
Keményfémfűrészlap	Ø 250 x Ø 30 x 2,4 mm
A fogak száma	24
Asztal nagyság	640 x 446 mm
Asztalkiszélesítés bal/jobbról	640 x 250 mm
Vágási magasság max	75 mm / 90°
	48 mm / 45°
A magasság elállítása	fokozatmentesen 0 - 75 mm
Fűrészlap dönthető	fokozatmentesen 0° - 45°
Elszívó csatlakozó	Ø 35 mm
Tömeg	25 kg

Üzem mód S6 40%: folyamatosüzem megszakításos megterheléssel (játéktartam 10 perc). Annak érdekében, hogy az engedélyezett felül ne melegedjen fel a motor a játéktartam 40%-át a megadott névleges teljesítménnyel szabad üzemeltetni és utána a játéktartam 60%-át megterhelés nélkül kell továbbfuttatni.

# H

## 5. Üzembe helyezés előtt

- Az asztali körfűrész kicsomagolni és az esetleges szállítási sérülésekre felülvizsgálni
- A gépet stabilan kell felállítani, ez annyit jelent, hogy egy munkapadra, vagy egy szilárd állványra rá kell feszesen rácsavarozni.
- Üzembe helyezés előtt minden fedőnek és biztonsági berendezésnek szabályszerűen kell felszerelve lennie.
- A fűrészlapnak szabadon kell futnia.
- A már megmunkált fán ügyeljen az idegen részekre, mint például a szögekre vagy csavarokra stb..
- Mielőtt a ki- / bekapcsolót üzemeltetné, bizonyosodjon meg arról, hogy a fűrészlap rendesen fel van szerelve és a mozgatható részek könnyű járátúak.
- A gép hozzákapcsolása előtt ellenőrizze le, hogy a gép típus tábláján levő adatok a hálózati adatokkal megegyeznek-e.

## 6. Összeszerelés

**Figyelem! Húzza ki a körfűrészben történő minden karbantartási, átépítési és összeszerelési munka előtt a hálózati csatlakozót.**

### 6.1 Az állvány felszerelése (15/16/17-es ábra)

- Megfordítani az asztalkörfűrész és letenni a talajra.
- A négy állóláb (29) az alátétkorongos (b) hatszögletű csavarokkal (a) lazán rácsavarozni a fűrészre
- Most lazán összecsavarozni az állólábakkal a hossz támaszokat (31) és a kereszt támaszokat (30) a hatszögletű csavarok (a), alátétkorongok (b) és az anyák (c) segítségével. Figyelem: a hosszabb támaszokat oldalt kell használni.
- Azután az állvány összes csavarjait és anyáit feszesen odacsavarozni.
- Csavarozza úgy össze a kiegészítő állólábakat (A) a hátulsó állólábakra (29), hogy a gép hátsó oldala felé mutassanak (26-os kép).

### 6.2 A fűrészlapvédő felszerelése / leszerelése (3-as ábra)

- Felrakni a fűrészlapvédőt (2) a hasító ékre (5), úgy hogy a csavar a hasító ék lyukán (18) keresztül passzoljon.
- Ne húzza meg a csavart (15) túl feszesre; a fűrészlapvédőnek szabadon mozgathatónak kell maradnia.
- Ráerősíteni az elszívó tömlőt (13) az

elszívóadapterre (16) és a fűrészlapvédő (2) elszívócsőcsonkjaira.

- Az elszívóadapter (16) kijáratára egy megfelelő elszívószerelvényt kell rákapcsolni.

- A leszerelés az elenkező sorrendben történik.  
**Figyelem! A fűrészelés elkezdése előtt a fűrészlapvédőnek (2) le kell engedve lenni a fűrészelési javra.**

### 6.3 A hasító éket beállítani (3/5/6/7-as ábrák)

- **Figyelem! Húzza ki a hálózati dugót**
- Beállítani a fűrészlapot (4) a max. vágási mélységre, a 0°-ú állásba helyezni és arretálni.
- Leszerelni a fűrészlapvédőt (lásd 6.2)
- Kivenni az asztalbetétet (6) (lásd 6.4)
- Meglazítani a rögzítőcsavart (19).

#### 6.3.1. Beállítás a maximális vágásokhoz (5/6/7-as ábrák)

- A hasító éket (5) addig feltolni, amíg a fűrészasztal (1) és a hasító ék (5) felső széle közötti távolság cca. 10 cm.
- A fűrészlap (4) és a hasító ék (5) közötti távolságnak 3-5 mm-nek kell lennie.
- A csavart (19) ismét feszesre húzni és felszerelni az asztalbetétet (6) (ábra 6).

### 6.4 Az asztalbetét kicserélése (6-os ábra)

- Kopás vagy károsulás esetén az asztalbetétet ki kell cserélni, mert különben magasabb a fennálló sérülési veszély.
- A fűrészlapvédőt (2) leszerelni.
- Eltávolítani az 1 sülyesztettfejű csavart (17).
- Kivenni az elkopott asztalbetétet (6).
- Az új asztalbetét beszerelése az elenkező sorrendben történik.

### 6.5 A fűrészlap összeszerelése/kicserélése (4-es ábra)

- Figyelem! Húzza ki a hálózati csatlakozót.
- A két sülyesztettfejű csavar megeresztése által eltávolítani az asztalbetétet (lásd 6.4).
- Megeresztetni az anyát, azáltal hogy az egyik kulccsal (SW 24) az anyát megfogja és egy további villás kulcsot (SW 13) rátesz a motortengelyre, ellentartásként.
- Figyelem! Az anyát a fűrészlap forgási irányában csavarni.
- A külső karimát levenni és az öreg fűrészlapot ferdén lefelé lehúzni a belső karimáról.
- Az új fűrészlap felszerelése előtt a fűrészlap karimáját gondosan megtisztítani.
- Az új fűrészlapot a fordított sorrendben újra berakni és feszesre húzni.

**Figyelem! Vegye figyelembe a forgási irányt, a fogak vágási hajlásának a futási irányba**



**kell mutatnia, ez annyit jelent, hogy előre mutatni ( lásd a nyilat a fűrészlapvédőn)**

- A hasító éket (5) valamint a fűrészlapvédőt (2) újra felszerelni és beállítani (lásd 6.2., 6.3.-at).
- Mielőtt a fűrészszel újra dolgozna, meg kell vizsgálni a védő berendezések működőképességét.vizsgálni a védő berendezések működését.

**6.6 Az asztalkiszélesítés összeszerelés (ábrák 23-tól – 25-ig)**

- A csavarok (a), anyák (b) és alátétkorongok (c) által lazán felerősíteni az asztalkiszélesítéseket (33) a fűrészasztalon (1) (25-ös ábra)
- Lazán felcsavarozni az asztali körfűrész gépházára és asztalkiszélesítéseire (33) a támaszokat (32) (26-os ábra).
- Kiigazítani egy síkba az asztalkiszélesítéseket (33) a fűrészasztallal.
- Azután minden csavart (a) feszesre meghúzni.

**7.0. Kezelés**

**7.1 Be-/ kikapcsoló (1-es ábra)**

- A fűrész a zöld taszter „I” nyomása által lehet bekapcsolni. A fűrészelés kezdete előtt várja meg míg a fűrészlap a maximális fordulatszámát elérte.
- A fűrész újra kikapcsolásához a piros tasztert „0” kell megnyomni.

**7.2. Vágási mélység (1-es ábra)**

- A kézi hajtókar (8) csavarása által lehet a fűrészlapot (4) a kívánt vágási mélységre beállítani.
- Az óramutató forgásával elenkező irányba: nagyobb vágási mélység
- Az óramutató forgási irányába: kisebb vágási mélység

**7.3. Párhuzamos ütköző**

**7.3.1. Ütközői magasság (11/12/13-es ábra)**

- A vele szállított univerzális ütköző (7) két különbözően magas vezetőfelülettel rendelkezik.
- A vágni való anyagok vastagságától függően az ütközősín (23) a 11-es ábra szerint, vastag anyagoknál, vagy a 10-es ábra szerint, vékony anyagoknál, kell használni.
- Az ütközősínnek (23) az alacsonyabb vezetőfelületre való átállításához, meg kell lazítani mind a két szárnyascsavart (26), azért hogy kioldja az ütközősín (23) a tartóról (24).

- Kivenni a két recézett fejű csavart (26) az ütközősínben (23) levő egyik nyíláson (27) keresztül és a másik nyíláson (25) keresztül ismét berakni.
- Ismét felszerelni az ütközősín (23) a tartóra (24).
- A magasabb vezetőfelületre való átállítást analog kell elvégezni.

**7.3.2. Vágási szélesség**

- A fadarabok hosszvágásánál muszáj egy párhuzamos ütközőt (7) használni.
- A párhuzamos ütközőt (7) a fűrészasztal (1) mind a két oldalára fel lehet szerelni.
- A párhuzamos ütközőt (7) a fűrészasztal (1) elülső vezetősínébe (28) kell berakni.
- A vezetősín (1) levő skála (22) segítségével lehet a párhuzamos ütközőt (7) a kívánt mértékre beállítani.
- Az excenterkar (12) nyomása által lehet a párhuzamos ütközőt a kívánt pozícióban beszorítani.

**7.3.3. Az ütközési hossz beállítása (9-es ábra)**

- A vágási jav szorulásának az elkerüléséért, az ütközési sín (23) hosszirányban eltolható.
- Egyszerű szabály: az ütközőnek a hátsó vége egy gondolt vonalhoz ütközik, amelyik körül belül a fűrészlap közepénél kezdődik és 45° fok alatt hátrafelé fut.
- Beállítani a szükséges vágási szélességet
  - Meglazítani a recézett fejű csavarokat (26) és az ütközési sín (23) annyira előretolni, amíg a kigondolt 45°-ú vonalat meg nem érinti.
  - Ismét feszesre húzni a recézett fejű csavarokat (26).

**7.4. Harántütköző (8-as ábra)**

- Betolni a harántütközőt (14) a fűrészasztal horonyába (21).
- Meglazítani a recézett fejű csavart (20).
- A harántütközőt (14) addig fordítani, amíg a nyíl a kívánt szögmértékre nem mutat.
- A recézett fejű csavart (20) ismét feszesre húzni.

**Figyelem!**

- Ne tolja az ütközősín (23) túlságosan a fűrészlap irányába.
- Az ütközősín (23) és a fűrészlap (4) közötti távolságnak cca. 2 cm-nek kell lennie.

**7.5. A szög beállítása (14-os ábra)**

- Megereszteni a rögzítőfogantyút (9).
- A fogantyú elfordítása által beállítani a skálán a kívánt szögmértéket.
- A kívánt szögbeállításban arretálni a rögzítőfogantyút.

# H

## 8.0. Üzem

### Figyelem!!

- Minden új beállítás után, a beállított mértékek felülvizsgálatára egy próbavágást ajánlunk.
- A fűrész bekapcsolása után, mielőtt véghezvinné a vágást, megvárni, míg a fűrészlap a maximális fordulatszámát elérte.
- Figyelem a bevágásoknál!
- A készüléket csak elszívással üzemeltetni. Az elszívónyílásokat rendszeresen leellenőrizni és megtisztítani.

### 9.1. Hosszvágások véghezvitele (18-as ábra)

Ennél egy munkadarabbal hosszabbra lesz kettévágva. A munkadarabnak az egyik szélét a párhuzamos ütköző (7) ellen kell nyomni, míg a lapos felülete a fűrészasztalra (1) felfekszik. A fűrészlap védőnek (2) mindig le kell engedve lennie a munkadarabra. A hosszvágásnál sohasem szabad a munkaállásnak a vágás lefolyásával egy vonalba lennie.

- A párhuzamos ütközőt (7) a munkadarab magasságnak és a kívánt szélességnek megfelelően beállítani. (lásd a 7.3.-at)
- Bekapcsolni a fűrész.
- Fektesse a kezét bezárt ujjakkal simán a munkadarabra és tolja a munkadarabot a párhuzamos ütköző (7) mellett a fűrészlapba (4).
- A bal kézzel vagy jobb kézzel (a párhuzamos ütköző helyzetétől függően) vezetés csak a védőkupak elülső széléig.
- A munkadarabot mindig a hasító ék (5) végéig áttolni.
- A vágási hulladék a fűrészasztalon (1) marad, míg a fűrészlap (4) ismét nyugalmi állásba nem került.
- Hosszú munkadarabokat a vágási folyamat végéig lebillenés ellen biztosítani ( mint például leguruló állvánnyal stb.).

### 8.1.2. Keskeny munkadarabok vágása (19-es ábra)

- 120 mm alatti szélességű munkadarabok hosszvágását okvetlenül egy toló bot (3) segítségével kell elvégezni. A toló bot benne van a szállítás terjedelmében. **Elkopott illetve károsult toló botokat azonnal ki kell cserélni.**

### 8.1.3. Nagyon keskeny munkadarabok vágása (20-ös ábra)

- Nagyon keskeny 30 mm és alatta levő szélességű munkadarabok hosszvágásánál okvetlenül egy toló fadarabot kell használni.
- Ennél a párhuzamos ütköző alacsony vezető

felületét kell előnybe részesíteni.

- A tolófa nincs benne a szállítás terjedelmében! (Kapható az megfelelő szaküzletben) Az elkopott toló botot időben kicserélni.

### 8.1.4 Ferde vágások véghezvitele (14/22-es ábra)

Ferde vágások már alapjába véve csak a párhuzamos ütköző (7) felhasználásával végezendők el.

- Beállítani a fűrészlapot (4) a kívánt szög mértékre. (lásd 7.5.)
- A munkadarab szélessége és magassága szerint beállítani a párhuzamos ütközőt (7) (lásd 7.3.1.).
- A munkadarab szélességének megfelelően elvégezni a vágást (lásd 8.1.1 és 8.1.2. és 8.1.3.)

### 8.1.5. Kereszt vágások véghezvitele (22-as ábra)

- Betolni a harántütközőt (14) a fűrészasztal (1) egyik horonyába és beállítani a kívánt szög mértékre (lásd 7.4.). Ha a fűrészlapot (4) még kiegészítően dönteni kellene, akkor azt a horonyt kell használni, amely nem engedi az Ön kezét és a harántütközőt a fűrészlapvédővel kontaktusba kerülni.
- A munkadarabot erőssen a harántütköző (14) ellen nyomni.
- Bekapcsolni a fűrész.
- A harántütközőt (14) és a munkadarabot a fűrészlap irányába tolni, a vágás elvégzéséért.
- **Figyelem:**  
**Mindig a vezetett munkadarabot fogva tartani, sohasem a szabad munkadarabot, amelyiket levág.**
- A harántütközőt (14) mindig annyira előre tolni, míg a munkadarab teljesen át nincs vágva.
- A fűrész újra kikapcsolni.
- A fűrészelési hulladékot csak akkor távolítsa el, ha a fűrészlap már leállt.

## 9. Karbantartás

- **Figyelem!** Húzza ki a hálózati dugót.
- A port és a szennyeződéseket a gépről rendszeresen el kell távolítani. A tisztítást legjobban egy finom kefével vagy egy ronggyal lehet elvégezni.
- A műanyag tisztítására ne használjon maró hatású szereket.



## 10. Pótalkatrészek megrendelése

A pótalkatrészek megrendelésénél a következő adatokat kellene megadni

- A készülék típusát
- A készülékek cikkszámát
- A készülék ident-számát
- A szükséges pótalkatrész pótalkatrész-számát

Aktuális árakat és információkat a  
[www.isc-gmbh.info](http://www.isc-gmbh.info) alatt talál



HR/  
BIH



„Upozorenje – pročitajte upute za uporabu kako bi se smanjio rizik ozljeđivanja“



**Nosite zaštitu za sluh.**

Djelovanje buke može uzrokovati gubitak sluha.



**Nosite masku za zaštitu od prašine.**

Kod obrade drva i drugih materijala može nastati po zdravlje opasna prašina. Ne smije se obradivati materijal koji sadrži azbest!



**Nosite zaštitne naočale.**

Iskre koje nastaju tijekom rada ili iverje, strugotine i prašina koja izlazi iz uređaja mogu uzrokovati gubitak vida.



**Pažnja**

Opasnost od ozljeđa! Ne zahvaćati u list pile kad radi.

## 1. Opis uređaja (sl. 1/2)

- 1 Stol pile
- 2 Zaštita listova pile
- 3 Komad za guranje
- 4 List pile
- 5 Klin za cijepanje
- 6 Umetak za stol
- 7 Paralelni graničnik
- 8 Ručno kolo
- 9 Ručka za podešavanje i fiksiranje
- 10 Donje postolje
- 11 Sklopka za uključivanje/isključivanje
- 12 Poluga s ekscentrom
- 13 Crijevo za odsisavanje
- 14 Poprečni graničnik
- 15 Vijak s krilnom maticom
- 16 Adaptor za odsisavanje
- 32 Potpore
- 33 Proširenje stola

## 2. Opseg isporuke

- Stolna kružna pila
- List pile od tvrdog metala
- Paralelni graničnik
- Poprečni graničnik
- Komad za guranje
- Proširenje stola

## 3. Namjenska uporaba

Stolna kružna pila služi za uzdužno i poprečno rezanje (samo s poprečnim graničnikom) drva svih vrsta, prema veličini stroja.

Ne smiju se rezati okrugla drva bilo koje vrste. Stroj se smije koristiti samo za utvrđenu namjenu. Svako drugo korištenje izvan tih okvira smatra se nesvršishodnim. Za štete ili ozljede bilo koje vrste koje bi zbog toga nastale ne jamči proizvođač nego korisnik. Smiju se koristiti samo listovi pile (HM- ili CV-listovi pile) prikladni za stroj. Nije dozvoljeno korištenje HSS-listova i reznih ploča bilo koje vrste. Sastavni dio namjenskog korištenja čini i pridržavanje sigurnosnih napomena kao i uputa za montažu i rad navedenih u uputama za uporabu.

Osobe koje upravljaju strojem i održavaju ga moraju se upoznati s tim uputama i biti upućene u moguće opasnosti.

Treba se točno pridržavati dotičnih propisa o zaštiti na radu.

Treba se pridržavati i ostalih pravila iz medicine rada

i sigurnosno-tehničkih područja.

### ⚠ Pažnja!

Kod korištenja uređaja morate se pridržavati sigurnosnih propisa kako biste spriječili ozljeđivanja i štete. Zbog toga pažljivo pročitajte ove upute za uporabu / sigurnosne napomene. Dobro ih sačuvajte tako da Vam informacije u svako doba budu na raspolaganju. Ako biste ovaj uređaj trebali predati drugim osobama, prosljedite im i ove upute za uporabu / sigurnosne napomene. Ne preuzimamo odgovornost za štete koje bi nastale zbog nepridržavanja ovih uputa za uporabu i sigurnosnih napomena.

Promjene na stroju u potpunosti isključuju jamstvo proizvođača i iz toga proizašle štete.

Unatoč namjenskoj uporabi ne mogu se potpuno isključiti određeni faktori rizika. Uvjetovani konstrukcijom i izvedbom stroja mogu nastati sljedeći rizici:

- Dodir s listom pile u nepokrivenom području pile.
- Zahvat u list pile tijekom rada (posjekotine).
- Povratni udarac radnih komada i njihovih dijelova.
- Lomovi lista pile.
- Otkidanje nekvalitetnih dijelova listova pile od tvrdog metala.
- Oštećenje sluha u slučaju nekorištenja potrebne zaštite.
- Emisije drvene prašine opasne za zdravlje kod korištenja u zatvorenim prostorijama.

Molimo da obratite pažnju na to da naši uređaji nisu konstruirani za korištenje u komercijalne svrhe kao ni u obrtu i industriji. Ne preuzimamo jamstvo ako se uređaj koristi u obrtničkim ili industrijskim pogonima i sličnim djelatnostima.



### Sigurnosne napomene



#### UPOZORENJE!

#### Pročitajte sve sigurnosne napomene i upute.

Propusti kod pridržavanja sigurnosnih napomena i uputa mogu uzrokovati el. udar, požar i/ili teška ozljeđivanja.

#### Sačuvajte sve sigurnosne napomene i upute za buduće korištenje.

- Upozorenje: Prilikom korištenja elektroalata, treba se pridržavati osnovnih sigurnosnih mjera opreza kako bi se isključili rizici od požara, električnog udara i ozljeđivanja osoba.

- Pridržavajte se svih ovih napomena prije i tijekom rada s pilom.
- Dobro sačuvajte ove sigurnosne napomene.
- Zaštitite se od električnog udara! Izbjegavajte dodir tijela s uzemljenim dijelovima.
- Uredjaje koji se ne koriste treba odložiti na suho, zaključano mjesto, izvan dohvata djece.
- Da biste mogli raditi bolje i sigurnije, oštrite i čistite alate.
- Redovito kontrolirajte kabel alata i u slučaju njegovog oštećenja prepustite popravak ovlaštenom električaru.
- Redovito kontrolirajte produžni kabel i zamijenite ga ako je oštećen.
- Na otvorenom koristite samo za to dozvoljene produžne kablove s odgovarajućim oznakama.
- Pripazite na to što radite. Radu pristupite s razumom i oprezom. Ne koristite alat ako ste umorni.
- Ne koristite alate kod kojih se sklopke ne mogu uključiti i isključiti.
- Upozorenje! Uporaba drugih alata i pribora može za Vas predstavljati opasnost od ozljeđivanja.
- Prije radova podešavanja i održavanja izvucite mrežni utikač.
- Ove sigurnosne napomene proslijedite svim osobama koje rade na stroju.
- Ne koristite pilu za rezanje ogrjevnog drva.
- Izostavite poprečno rezanje okruglog drva.
- Oprez! Postoji opasnost od ozljeđivanja ruku i prstiju rotirajućim listom pile.
- Stroj je opremljen sigurnosnom sklopkom (11) za zaštitu od ponovnog ukapčanja nakon pada napona.
- Prije puštanja stroja u rad provjerite odgovara li napon na tipskoj pločici uredjaja naponu mreže.
- Ako je potreban produžni kabel, provjerite je li njegov presjek dovoljan za provodjenje struje pile. Minimalni presjek 1 mm<sup>2</sup>.
- Kolut za kabel koristite samo u odmotanom stanju.
- Ne nosite pilu držeći je za mrežni kabel.
- Provjerite vod mrežnog priključka. Ne koristite oštećene ili priključne vodove s greškom.
- Ne vucite utikač iz utičnice pomoću kabla. Zaštite kabel od vrućine, ulja i oštrih rubova.
- Ne izlažite pilu kiši i ne koristite stroj u vlažnoj ili mokroj okolini.
- Pobrinite se za dobro osvjetljenje.
- Ne režite pilom u blizini zapaljivih tekućina ili plinova.
- Nosite prikladnu zaštitnu odjeću! Rotirajući list pile može zahvatiti široku odjeću ili nakit.
- Prilikom radova na otvorenom preporučujemo obuću u kojoj se ne skliže.
- Imate li dugu kosu, stavite mrežicu za kosu.
- Izbjegavajte nenormalne položaje tijela.
- Korisnik mora biti minimalno 18 godina starosti, naučnici minimalno 16 godina, ali pod nadzorom.
- Djecu držite podalje od uredjaja priključenog na mrežu.
- Čistite radno mjesto od otpadaka drva i dijelova koji se nalaze uokolo.
- Nepoštivanje reda u radnom području može dovesti do nesreća.
- Ne dozvolite da druge osobe, naročito djeca, dodiruju alat ili mrežni kabel. Držite ih podalje od radnog mjesta.
- Osobama koje rade na stroju ne smije se odvracati pažnja.
- Obratite pažnju na smjer okretanja motora i lista pile. Koristite samo one listove pile čija maksimalna dozvoljena brzina nije manja od maksimalne brzine vretena stolne kružne pile i materijala za rezanje.
- Nakon isključivanja pogona ni u kojem slučaju se listovi pile (4) ne smiju zaustavljati bočnim pritiskom.
- Montirajte samo dobro nabrušene, nedeformirane listove pila (4) bez pukotina.
- Ne koristite listove za kružnu pilu (4) od visokolegiranog brzoreznog čelika (HSS -čelik).
- Koristite samo listove pila koje preporuča proizvođač i koji odgovaraju EN 847-1, s upozorenjem da se kod zamjene lista pripazi na to da širina reza nije manja odnosno osnovna širina lista pile nije veća od debljine klina za cijepanje.
- Neispravni listovi pile (4) moraju se odmah zamijeniti.
- Ne koristiti listove pile koji ne odgovaraju karakterističnim podacima navedenima u ovim uputama za uporabu.
- Pokretni zaštitni poklopac (2) ne smije se fiksirati kad je otvoren. Koristite gornju napravu za zaštitu lista pile i točno je podesite.
- Sigurnosne naprave (2, 5) na stroju ne smiju se demontirati ili učiniti neupotrebljivima.
- Zamijenite istrošen umetak za stol.
- Ispravno koristite i podesite klin za cijepanje. Klin za cijepanje (5) je važna zaštitna naprava koja vodi radni komad i sprečava zatvaranje propiljka iza lista pile i povratni udarac radnog komada. Pripazite na jačinu klina za cijepanje.
- Kod svakog radnog hoda zaštitni poklopac (2) se mora spustiti na radni komad.
- Kod uzdužnog rezanja uskih radnih komada obavezno koristite komad za guranje (3) (širine

manje od 120 mm). Komad za guranje ili ručka drveta za guranje mora se u slučaju nekorištenja uvijek čuvati na stroju.

- Ne režite radne komade koji su premali da biste ih mogli sigurno držati u ruci.
- Pažnja: Ovom pilom ne smiju se izvoditi granični rezovi.
- Radni položaj nalazi se uvijek bočno od lista pile.
- Stroj ne opterećivati toliko da dodje do njegovog zastoja.
- Radni komad uvijek pritisnite čvrsto o radnu ploču (1).
- Pripazite na to da ozupčani vijenac lista pile ne zahvati odrezane komade drva i odbaci ih.
- Nikad ne uklanjajte iverje, strugotine ili priklještene dijelove drva kad pila radi.
- Da biste uklonili smetnje ili odstranili priklještene komade drva, isključite stroj. - Izvucite mrežni utikač -
- U slučaju oštećenja procjepa za prolaz pile, zamijenite umetak za stol (6). - Izvucite mrežni utikač -
- Preinake kao i radove podešavanja, mjerenja i čišćenja izvodite samo kad je motor ugašen. - Izvucite mrežni utikač -
- Prije uključivanja provjerite jesu li uklonjeni ključ i alati za podešavanje.
- Prilikom napuštanja radnog mjesta isključite motor i izvucite mrežni utikač.
- Nakon završenog popravaka ili održavanja moraju se ponovno montirati sve zaštitne i sigurnosne naprave.
- Treba se pridržavati svih proizvođačevih sigurnosnih napomena, uputa za rad i održavanje, kao i dimenzija navedenih u tehničkim podacima.
- Treba se pridržavati relevantnih propisa za sprečavanje nesreća pri radu i posebnih, opće priznatih sigurnosno-tehničkih pravila.
- Pridržavati se Službenog lista Strukovnog udruženja (VBG 7j).
- Prilikom svake aktivnosti priključite uređaj za usisavanje prašine. Kod rezanja drva kružne pile treba priključiti na uređaj za sabiranje prašine. Korisnik mora biti informiran o uvjetima koji utječu na taloženje prašine, npr. vrsta materijala za obradu (vrsta i izvor), o značenju lokalne separacije i točnom podešavanju poklopaca/lima za skretanje prašine/vodilice.
- Radite pilom samo s prikladnim uređajem za odsisavanje ili standardnim industrijskim usisavačem da biste izbjegli ozljedjivanje zbog otpadaka koji izlijeću iz pile.
- Stolna kružna pila mora se priključiti na utičnicu

sa zaštitnim kontaktom od 230 V s minimalnim osiguranjem od 10 A.

- Za teške radove ne koristite strojeve male snage.
- Ne koristite kabel za namjene za koje nije određen!
- Pobrinite se za stabilni položaj i u svakom trenutku držite ravnotežu.
- Provjerite postoje li na alatu eventualna oštećenja.
- Prije daljnje uporabe alata mora se provjeriti funkcioniraju li besprijekorno i propisno zaštitne naprave ili blago oštećeni dijelovi.
- Provjerite funkcioniraju li propisno gibljivi dijelovi i ne zapinju li, odnosno jesu li oštećeni. Da biste zajamčili besprijekoran rad alata sve dijelove morate točno montirati i ispuniti sve uvjete.
- Oštećene zaštitne naprave i dijelove mora popraviti ili zamijeniti stručni i ovlašten servis, osim ako u uputama za uporabu nije drukčije navedeno.
- Oštećenu sklopku neka zamijeni servisna služba.
- Ovaj alat odgovara dotičnim sigurnosnim odredbama. Popravke smije izvršiti samo električar s time da koristi originalne rezervne dijelove; u suprotnom može doći do nesreće po korisnika.
- U slučaju potrebe nosite prikladnu osobnu zaštitnu opremu. Ona može obuhvaćati:
  - zaštitu za uši da biste spriječili rizik nastanka naglušnosti;
  - zaštitnu masku za usta da biste izbjegli rizik udisanja opasne prašine.
  - Kod rukovanja listovima pile i hrapavim materijalima nosite zaštitne rukavice. Listovi pile moraju se uvijek nositi u praktičnoj i za to namijenjenoj kutiji.
- Korisnik mora biti informiran o uvjetima koji utječu na stvaranje buke (npr. listovi pile koji su konstruirani tako da smanjuju buku), te u njemu lista pile i stroja.
- Greške nastale na stroju uključujući zaštitne naprave kao i list pile treba, čim se otkriju, dojaviti osobi odgovornoj za sigurnost.
- Prilikom transportiranja stroja koristite samo uređaje za transport, a nikad zaštitne naprave za rukovanje i transport.
- Tijekom transporta gornji dio lista pile mora biti pokriven, na primjer zaštitnom napravom.
- Ne izvodite uvitke i utore bez prikladne zaštitne naprave kao što je npr. zaštitni tunel koji se stavlja iznad stola za rezanje.
- Kružne pile ne smiju se koristiti za prorezivanje (utora završenog u radnom komadu).

## Vrijednosti emisije buke

Vrijednosti buke i vibracija određene su prema normi EN 61029.

	Pogon u praznom hodu	
Razina zvučnog tlaka LPA	100,6 dB (A)	87,5 dB (A)
Nesigurnost $K_{pA}$	3 dB	
Razina buke LWA	112,6 dB (A)	101,1 dB (A)
Nesigurnost $K_{WA}$	3 dB	

Navedene vrijednosti su vrijednosti emisije i zbog toga ne moraju istovremeno predstavljati i sigurnosne vrijednosti na radnom mjestu. Iako postoji korelacija između razina emisije i imisije, iz toga se ne može pouzdano zaključiti jesu li potrebne dodatne mjere zaštite ili ne. Faktori koji mogu utjecati na razinu postojeće imisije na radnom mjestu obuhvaćaju vrijeme djelovanja, specifičnost radnog prostora, ostale izvore buke itd., npr. broj strojeva i druge susjedne procese. Pouzdane vrijednosti na radnom mjestu isto tako mogu varirati od države do države. Ova informacija treba poslužiti korisniku za bolju procjenu opasnosti i rizika.

### Nosite zaštitu za sluh.

Buka može utjecati na gubitak sluha.

### Ograničite stvaranje buke i vibracija na minimum!

- Koristite samo besprijekorne uređaje.
- Redovito čistite i održavajte uređaj.
- Svoj način rada prilagodite uređaju.
- Nemojte preopterećivati uređaj.
- Po potrebi predajte uređaj na kontrolu.
- Isključite uređaj kad ga ne koristite.

## 4. Tehnički podaci

Izmjenični motor	230 V ~ 50 Hz
Snaga P	S1 1200 W S6 40% 1500 W
Broj okretaja u praznom hodu $n_0$	5700 min <sup>-1</sup>
Lit pile od tvrdog metala	Ø 250 x Ø 30 x Ø 2,4 mm
Broj zubaca	24
Veličina stola	640 x 446 mm
Proširenje stola li/de	640 x 250 mm
Visina rezanja maks.	75 mm/90° 48 mm/45°
Korekcija visine	kontinuirano 0 - 75 mm
Zakretni list pile	kontinuirano 0° - 45°
Priključak odsisavanja	Ø 35 mm
Težina:	25 kg

40

Vrsta pogona S6 40 %: neprestani pogon s promjenljivim opterećenjem (trajanje ciklusa 10 min). Da se motor ne bi nedopušteno zagrijao, smije se pogoniti do 40 % trajanja ciklusa s navedenom nazivnom snagom i na kraju mora nastaviti raditi sa 60 % trajanja ciklusa bez opterećenja.

## 5. Prije puštanja u rad

- Raspakirajte stolnu kružnu pilu i provjerite eventualna oštećenja nastala kod transporta
- Stroj se mora postaviti tako da bude stabilan tj. pričvrstiti na radni stol ili pričvrstiti vijcima na donje postolje.
- Prije puštanja u rad svi poklopci i sigurnosne naprave moraju biti propisno montirani.
- List pile se mora neometano kretati.
- Kod drva koje upravo obradujete pripazite na strana tijela kao što su npr. čavli ili vijci.
- Prije nego što aktivirate sklopku za uključivanje/isključivanje provjerite je li list pile pravilno montiran i jesu li gibljivi dijelovi lako pokretljivi.
- Prije priključenja stroja provjerite odgovaraju li podaci na tipskoj pločici podacima o mreži.

## 6. Montaža

**Pažnja! Prije svih radova održavanja i preinaka na kružnoj pili treba izvući mrežni utikač.**

### 6.1 Montaža postolja (sl. 15/16/17)

- Okrenite stolnu kružnu pilu i položite je na pod.
- 4 nogara (29) pričvrstite s podložnim pločicama (b) i šesterokutnim vijcima (a) labavo na pilu.
- Sad pričvrstite uzdužne (31) i poprečne potpore (30) pomoću šesterokutnih vijaka (a), podložnih pločica (b) i matica (c) labavo s nogarima.  
Pažnja: Duže potpore moraju biti bočno.
- Na kraju pričvrstite sve vijke i matice postolja.
- Uvrnite dodatne nogare (A) na stražnje nogare (29) tako da budu okrenuti u prema stražnjoj strani stroja (slika 26).

### 6.2 Montiranje/demontiranje zaštite lista pile (sl. 3)

- Zaštitu lista pile (2) stavite na klin za cijepanje (5) tako da vijak udje kroz rupu (18) klina.
- Vijak (15) nemojte čvrsto pritegnuti; zaštitna lista pile mora ostati slobodno gibljiva.
- Pričvrstite crijevo (13) na adaptor za odsisavanje (16) i na nastavak za odsisavanje na zaštitu lista pile (2).



- Na izlazu adaptora za odsisavanje (16) treba priključiti prikladan uređaj za odsisavanje.
- Demontaža se odvija obrnutim redoslijedom. Pažnja!  
Prije svakog početka rezanja zaštita lista pile (2) mora se spustiti na komad koji se reže.

### 6.3 Podešavanje klina za cijepanje (sl. 3/5/6/7)

- **Pažnja! Izvucite mrežni utikač.**
- List pile (4) podesite na maks. dubinu rezanja, dovedite u položaj 0° i aretirajte ga.
- Demontirajte zaštitu lista pile (vidi 6.2.)
- Izvadite umetak za stol (vidi 6.4.)
- Olabavite pričvrсни vijak (19).

#### 6.3.1. Podešavanje za maksimalne rezove (sl. 5/6/7)

- Klin za cijepanje (5) pomaknite prema gore tako da razmak između stola pile (1) i gornjeg ruba klina za cijepanje (5) iznosi oko 10 cm.
- Razmak između lista pile (4) i klina za cijepanje (5) treba biti 3-5 mm.
- Ponovno pritegnite vijak (19) i montirajte umetak za stol (6) (sl. 6).

### 6.4 Zamjena umetka za stol (sl. 6)

- Kod istrošenosti ili oštećenja umetak za stol treba zamijeniti jer u suprotnom postoji povećana opasnost od ozljeđivanja.
- Skinite zaštitu lista pile (2).
- Uklonite dva vijka s upuštenom glavom (17).
- Izvadite istrošeni umetak za stol (6).
- Montaža novog umetka za stol odvija se obrnutim redoslijedom.

### 6.5 Montaža/zamjena lista pile (sl. 4)

- Pažnja! Izvucite mrežni utikač.
- Umetak za stol uklonite otpuštanjem dvaju vijaka s upuštenim glavama (vidi 6.4)
- Otpustite maticu tako da ključ (SW 24) nasadite na maticu i drugim, viljuškastim ključem (SW 13), kontrirajte na osovini motora.
- Pažnja! Maticu okrećite u smjeru rotacije lista pile.
- Skinite vanjsku prirubnicu i stari list pile skinite ukoso prema dolje s unutrašnje prirubnice.
- Prije montaže novog lista pažljivo očistite prirubnicu lista pile.
- Novi list pile stavite obrnutim redoslijedom i pritegnite ga. Pažnja! Obratiti pažnju na smjer kretanja, kosina reza zubiju mora pokazivati u smjeru kretanja tj. prema naprijed (vidi strelicu na zaštiti lista pile).
- Ponovno montirajte i podesite klin za cijepanje (5) kao i zaštitu lista pile (2) (vidi 6.2., 6.3.)

- Prije nego nastavite raditi s pilom provjerite funkcionalnost zaštitnih naprava.

### 6.6 Montaža proširenja stola (sl. 25-26)

- Proširenja stola (33) labavo pričvrstite na stol pile (1) pomoću vijaka (a), matica (b) i podložnih pločica (c) (sl. 25).
- Labavo pričvrstite potpore (32) na kućište stolne kružne pile i na proširenja stola (33) (sl. 26).
- Poravnajte proširenja (33) sa stolom pile.
- Na kraju pričvrstite sve vijke (a).

## 7. Upravljanje

### 7.1. Sklopka za uključivanje/isključivanje (sl. 1)

- Pritiskom na zelenu tipku .I. pila se može uključiti. Prije početka rezanja pričekajte da list pile dostigne svoj maksimalni broj okretaja.
- Da biste pilu ponovno isključili, morate pritisnuti crvenu tipku .0.

### 7.2. Dubina rezanja (sl. 1)

- Okretanjem ručice (8) list pile (4) se može podesiti na željenu dubinu rezanja. U smjeru suprotnom od kazaljke na satu: veća dubina rezanja  
U smjeru kazaljke na satu: manja dubina rezanja

### 7.3. Paralelni graničnik

#### 7.3.1. Visina graničnika (sl. 11-13)

- Isporučeni paralelni graničnik (7) ima dvije površine vodilica različitih visina.
- Ovisno o debljini materijala za rezanje mora se koristiti granična vodilica (23) prema sl. 11 za deblji materijal i prema sl. 10 za tanji materijal.
- U cilju premještanja granične vodilice (23) na nižu površinu, oba nazubljena vijka (26) moraju se olabaviti kako bi se granična vodilica (23) otpustila od držača (24).
- Oba nazubljena vijka (26) izvadite kroz prorez (27) u graničnoj vodilici (23) i ponovno ih umetnite u drugi prorez (25).
- Graničnu vodilicu (23) ponovno montirajte na držač (24).
- Premještanje na višu površinu vodilice mora se provoditi analogno.

#### 7.3.2. Širina reza

- Kod uzdužnog rezanja dijelova drva mora se koristiti paralelni graničnik (7).
- Paralelni graničnik (7) može se montirati na obje strane stola pile (1).
- Paralelni graničnik (7) mora se staviti na kliznu

vodilicu (28) stola pile (1).

- Uz pomoć skale (22) na vodilici (1) paralelni graničnik (7) se može podesiti na željenu mjeru.
- Pritiskom na polugu s ekscentrom (12) paralelni graničnik se može fiksirati u željenom položaju.

### 7.3.3. Podešavanje duljine graničnika (sl. 9)

- Da biste spriječili priklještenje drva koje režete, granična vodilica (23) se može pomicati u uzdužnom smjeru.
- Iskustveno pravilo: Stražnji dio graničnika udara o zamišljenu liniju koja započinje otprilike kod sredine lista pile i prolazi unatrag pod 45°.
- Podešavanje potrebne širine reza
  - Olabavite nazubljene vijke (26) i pomičite graničnu vodilicu (23) toliko da se dodirne zamišljena linija pod kutem od 45°.
  - Ponovno pritegnite nazubljene vijke (26).

### 7.4. Poprečni graničnik (sl. 8)

- Poprečni graničnik (14) gurnite u utor (21) stola pile.
- Olabavite nazubljeni vijak (20).
- Okrenite poprečni graničnik (14) tako da strelica pokazuje željenu kutnu mjeru.
- Ponovno pritegnite nazubljeni vijak (20).

#### Pažnja!

- Ne pomičite graničnu vodilicu (23) predaleko u smjeru lista pile.
- Razmak između granične vodilice (23) i lista pile (4) trebao bi biti 2 cm.

### 7.5. Podešavanje kuta (sl. 14)

- Otpustite ručku za fiksiranje (9).
- Okretanjem ručke podesite na skali željeni kut.
- Ručku fiksirajte u željenom kutnom položaju.

## 8. Pogon

#### Pažnja!!

- Nakon svakog novog podešavanja preporučujemo da se napravi probni rez da bi se provjerila podešena mjera.
- Nakon uključivanja pile pričekajte da list pile postigne svoj maksimalni broj okretaja prije nego što započnete s rezanjem.
- Oprez kod urezivanja!
- Ure aj smijete koristiti samo s dijelom za usisavanje. Redovito kontrolirajte i čistite usisne kanale.

### 8.1. Izvodjenje uzdužnih rezova (sl. 18)

Ovdje se radni komad prerezuje po svom uzdužnom

smjeru.

Rub radnog komada pritišće se o paralelni graničnik (7) dok ravna strana naliježe na stol pile (1).

Zaštita lista pile (2) mora se uvijek spustiti na radni komad.

Radni položaj kod uzdužnog rezanja nikad ne smije biti u liniji s tijekom rezanja.

- Paralelni graničnik (7) podesite u skladu s visinom radnog komada i željenom širinom. (vidi 7.3)
- Uključivanje pile
- Položite šake na radni komad ravno, sa spojenim prstima i pomičite ga duž paralelnog graničnika (7) u list pile (4).
- Bočnu vodilicu uhvatite lijevom ili desnom rukom (ovisno o položaju paralelnog graničnika) samo do prednjeg ruba zaštitnog poklopca.
- Radni komad uvijek progurajte do kraja klina za cijepanje (5).
- Otpaci rezanja ostaju na stolu pile (1) tako dugo dok se list pile (4) ponovno ne zaustavi.
- Dugačke radne komade osigurajte od prevrtanja na kraju procesa rezanja! (npr. stalcima za prihvat itd.).

#### 8.1.2. Rezanje uskih radnih komada (sl. 19)

- Uzdužni rezovi na radnim komadima širine manje od 120 mm moraju se obavezno provoditi uz dodatnu pomoć komada za guranje (3). Komad za guranje sadržan je u opsegu isporuke.

**Istrošen odnosno oštećen komad za guranje odmah zamijenite.**

#### 8.1.3. Rezanje vrlo uskih radnih komada (Sl. 20)

- Za uzdužne rezove na vrlo uskim radnim komadima širine od 30 mm mora se obavezno koristiti drvo za guranje.
- Pritom treba dati prednost nižoj površini vodilice paralelnog graničnika.
- **Drvo za guranje nije sadržano u opsegu isporuke!**  
**(Može se nabaviti u odgovarajućoj trgovini)**  
**Pravovremeno zamijenite istrošeno drvo za guranje.**

#### 8.1.4. Izvodjenje kosih rezova (Sl. 14/22)

Kosi rezovi izvode se u osnovi uz korištenje paralelnog graničnika (7).

- List pile (4) podesite na željeni kut (vidi 8.5).
- Paralelni graničnik (7) podesite prema širini i visini radnog komada (vidi 7.3.1).
- Rez izvodite u skladu sa širinom radnog komada (vidi 8.1.1. i 8.1.2 i 8.1.3.).

### 8.1.5. Izvodjenje poprečnih rezova (sl. 23)

- Poprečni graničnik (14) gurnite u oba utora (21) stola pile i podesite na željenu kutnu mjeru. (vidi 8.4.) Treba li se list pile (4) dodatno koso namjestiti, koristite utor (49) koji će spriječiti da Vaša ruka i poprečni graničnik dodju u dodir sa zaštitom lista pile.
- Radni komad čvrsto pritisnite o poprečni graničnik (14).
- Uključite pilu.
- Da biste izveli rez, poprečni graničnik (14) i radni komad pomičite u smjeru lista pile.
- **Pažnja:**  
**Uvijek čvrsto držite vodjeni radni komad a nikad slobodan dio komada koji će se odrezati.**
- Poprečni graničnik (14) uvijek pomičite toliko da radni komad bude potpuno prerezan.
- Ponovno isključite pilu. Otpad rezanja uklonite tek kad se list pile zaustavi.

## 9. Održavanje

- **Pažnja!** Izvucite mrežni utikač.
- Redovito čistite sa stroja prašinu i nečistoće. Čišćenje je najbolje obaviti finom četkom ili krpom.
- Za čišćenje plastičnih materijala ne koristite sredstva koja nagrizzaju.

## 10. Narudžba rezervnih dijelova

Kod narudžbe rezervnih dijelova potrebno je navesti sljedeće podatke:

- Tip uređaja
  - Broj artikla uređaja
  - Identifikacijski broj uređaja
  - Broj potrebnog zamjenskog dijela
- Aktualne cijene i informacije potražite na web-adresi [www.isc-gmbh.info](http://www.isc-gmbh.info)

**RS**



„Upozorenje – Pročitajte uputstva za upotrebu kako bi se smanjio rizik od povreda“



**Nosite zaštitu za sluh.**

Uticaj buke može da uzrokuje gubitak sluha.



**Nosite masku za zaštitu od prašine.**

Kod obrade drva i drugih materijala može da nastane prašina opasna po zdravlje. Ne sme da se obradjuje materijal koji sadrži azbest!



**Nosite zaštitne naočari.**

Iskre koje pršte tokom rada ili iver, opiljak i prašina koji izlaze iz uređaja mogu da uzrokuju gubitak vida.



**Pažnja**

Opasnost od ozljeda! Ne zahvaćati u list pile kad radi.

## 1. Opis uređaja (sl. 1/2)

- 1 Sto testere
- 2 Zaštita lista testere
- 3 Komad za guranje
- 5 List testere
- 5 Klin za cepanje
- 6 Umetak za sto
- 7 Paralelni graničnik
- 8 Ručni točak
- 9 Ručica za podešavanje i fiksiranje
- 10 Postolje
- 11 Prekidač za uključivanje/isključivanje
- 12 Poluga s ekscentrom
- 13 Usisno crevo
- 14 Poprečni graničnik
- 15 Zavrtnaj s krilnim navrtkom
- 16 Usisni adapter
- 32 Oslonac
- 33 Proširenje stola

## 2. Predmet isporuke

- Stona kružna testera
- List testere od tvrdog metala
- Paralelni graničnik
- Poprečni graničnik
- Komad za guranje
- Proširenje stola

## 3. Namensko korišćenje

Stona kružna testera služi za uzdužno rezanje drva svih vrsta, u skladu s veličinom mašine. **Ne smeju** da se režu okrugla drva bilo koje vrste.

**Mašina sme da se koristi samo u skladu s namenom.**

Svaka drugačija upotreba van ovih okvira nije namenska. Za štete ili povrede bilo koje vrste koje bi iz toga proizašle ne odgovara proizvođač nego korisnik. Smeju da se koriste samo oni listovi testere koji odgovaraju karakterističnim podacima navedenim u ovim uputstvima za upotrebu. Korišćenje reznih ploča bilo koje vrste je zabranjeno. Sastavni deo namenske upotrebe predstavlja pridržavanje bezbednosnih napomena kao i uputstava za montažu i pogonske napomene u uputstvima za upotrebu. Osobe koje rukuju mašinom i održavaju je, moraju s ovim biti upoznate i podučene o eventualnim opasnostima. Stoga treba tačno da se pridržavate propisa za sprečavanje nesreća. Treba da se pridržavate i opštih pravila u radno-medicinskim i

bezbednosno-tehničkim oblastima.

### ⚠ Pažnja!

Kod korišćenja uređaja morate se pridržavati propisa o bezbednosti kako biste sprečili povrede i štete. Stoga pažljivo pročitajte ova uputstva za upotrebu/bezbednosne napomene. Dobro ih sačuvajte tako da Vam informacije u svako doba budu na raspolaganju. Ako biste ovaj uređaj trebali da predate drugim licima, prosledite im i ova uputstva za upotrebu / bezbednosne napomene. Ne preuzimamo garanciju za štete koje bi nastale zbog nepridržavanja ovih uputstava za upotrebu i bezbednosnih napomena.

Promene izvršene na mašini kao i štete koje su njima prouzročene u celosti su isključene iz proizvođačeve garancije. Uprkos namenskom korišćenju ne mogu u celosti da se isključe određeni drugi faktori rizika. Zbog konstrukcije i izvedbe mašine može doći do sledećeg:

- Doticanje lista testere u njenom nepokrivenom području.
- Zahvatanje u rotirajući list testere (opasnost od povreda).
- Povratnog udarca obradaka i njihovih delova.
- Lomova lista testere.
- Izbacivanja neispravnih delova od tvrdog metala lista testere.
- Oštećenja sluha u slučaju nekorisćenja potrebne zaštite.
- Emisije drvene prašine koja je štetna po zdravlje kod korišćenja u zatvorenim prostorijama.

Mašina sme da se koristi samo prema svojoj nameni. Svako drugačije korišćenje nije u skladu s namenom. Za štete ili povrede bilo koje vrste koje iz toga proizlaze odgovoran je korisnik, a ne proizvođač.

Molimo da obratite pažnju na to da naši uređaji nisu konstruisani za korišćenje u komercijalne svrhe kao ni u zanatu i industriji. Ne preuzimamo garanciju ako se uređaj koristi u zanatskim ili industrijskim pogonima i sličnim delatnostima.

**RS****Bezbednosne napomene****UPOZORENJE!****Pročitajte sve bezbednosne napomene i uputstva.**

Propusti kod pridržavanja bezbednosnih napomena i uputstava mogu da prouzroče el.udar, požar i/ili teške povrede.

**Sačuvajte sve bezbednosne napomene i uputstva za buduće korišćenje.**

- Upozorenje: Kad se koriste elektroalati, treba se pridržavati osnovnih mera bezbednosti i kako bi se isključili rizici nastanka požara, električnog udara ili povreda osoba.
- Pre i za vreme rada testerom pridržavajte se svih ovih napomena.
- Dobro sačuvajte ove bezbednosne napomene.
- Zaštitite se od električnog udara! Izbegavajte dodirivati telom uzemljene delove.
- Uređaje koje ne koristite čuvajte na suvom, zaključanom mestu, van domašaja dece.
- Alati treba da budu oštri i čisti kako biste mogli bolje i bezbednije raditi
- Redovno kontrolišite kabl alata i u slučaju da se ošteti, dajte ga ovlašćenom stručnjaku da ga zameni.
- Redovno kontrolišite produžne kablove i ako su oštećeni, zamenite ih.
- Na otvorenom koristite samo za to dozvoljene i na odgovarajući način označene produžne kablove.
- Pazite šta radite. Poslu pristupajte razumno. Ne koristite alat ako ste umorni.
- Ne koristite alate kod kojih se prekidač ne može uključiti i isključiti.
- Upozorenje! Korišćenje drugačijeg alata ili pribora može za Vas predstavljati opasnost od zadobivanja povreda.
- Kod svih radova održavanja ili podešavanja izvucite mrežni utikač.
- Prosledite bezbednosne napomene svim licima koja će raditi s mašinom.
- Nemojte koristiti testeru za rezanje ogrevnog drva.
- Ne testerišite poprečno okrugla drva.
- Oprez! Zbog rotirajućeg lista testere postoji opasnost od povreda ruku i prstiju.
- Mašina je opremljena sigurnosnim prekidačem (11) protiv nekontrolisanog, ponovnog uključivanja nakon pada napona.
- Pre nego što ćete priključiti mašinu, proverite da li je napon mreže u skladu s podacima na natpisnoj

pločici.

- Ako trebate produžni kabl, proverite je li njegov presek dovoljan za provođenje struje za rad testere. Minimalni presek je 1 mm<sup>2</sup>.
- Kablovski doboš koristite samo u odmotanom stanju.
- Ne nosite testeru držeći je za mrežni kabl.
- Proverite priključni kabl. Molimo da ne koristite neispravne ili oštećene priključne kablove.
- Nemojte povlačiti kabl da biste izvukli utikač iz utičnice. Mrežni kabl zaštitite od vrućine, ulja i oštih ivica.
- Ne izlažite testeru kiši i ne koristite je u vlažnoj ili mokroj okolini.
- Pobrinite se za dobru rasvetu.
- Ne režite u blizini zapaljivih tečnosti ili gasova.
- Nosite prikladnu radnu odeću! Rotirajući list testere može zahvatiti široku odeću ili nakit.
- Kod radova na otvorenom preporučamo nošenje obuće u kojoj se ne kliže.
- Nosite mrežicu za dugu kosu.
- Izbegavajte nenormalne položaje tela.
- Lice koje rukuje mašinom mora imati minimalno 18 godina, pripravnici minimalno 16 godina ali pod nadzorom.
- Decu držite podalje od uređaja priključenog na strujnu mrežu.
- Radno mesto održavajte čistim od drvenog otpada i razbacanih delova.
- Nered na radnom mestu može da uzrokuje nesreću.
- Ne dozvolite da druga lica, a naročito deca, dodiruju alat ili mrežni kabl. Neka budu podalje od radnog mesta.
- Ne skrećite pozornost licima koja rade na mašini.
- Obratite pažnju na smer vrtnje motora i lista testere. Upotrebljavajte samo one listove testere čija maksimalna dozvoljena brzina nije manja od maksimalne brzine vretena stone kružne testere i materijala koji se testeriše.
- Nakon isključivanja pogona listovi testere (4) ne smeju se ni u kom slučaju zaustavljati bočnim pritiskom.
- Montirajte samo dobro nabrušene, cele i nedeformisane listove testere (4).
- Ne koristite kružne listove testere (4) od visoko legiranog brzoreznog čelika (tzv. HSS čelik).
- Koristite samo listove testere koje je preporučio proizvođač i koji odgovaraju normi EN 847-1, uz upozorenje da kod zamene lista testere trebate pripaziti na to da širina rezanja ne bude manja od debljine tela lista testere i ne veća od debljine klina za cepanje.
- Neispravni listovi testere (4) moraju se odmah zameniti.

- Ne koristite listove testere koji ne odgovaraju karakteristikama navedenim u ovim uputstvima za upotrebu.
- Pokretni zaštitni poklopac (2) ne sme zapinjati u otvorenom stanju. Koristite gornju zaštitu lista testere i pravilno je podesite.
- Sigurnosne naprave (2, 5) na mašini ne smeju se demontirati niti onesposobiti.
- Zamenite istrošeni stoni umetak.
- Koristite klin za cepanje i podesite ga pravilno. Klin za cepanje (5) je važna zaštitna naprava koja vodi radni predmet i sprečava zatvaranje proreza iza lista testere kao i povratni udarac radnog predmeta. Obratite pažnju na debljinu klina za cepanje.
- Kod svakog radnog koraka mora se spustiti zaštitni poklopac (2) na radni predmet.
- Prilikom uzdužnog rezanja uskih radnih predmeta obavezno upotrebite komad za guranje (3) (širina manja od 120 mm). Komad za guranje ili ručka drveta za guranje trebali bi u slučaju nekorišćenja uvek biti odloženi na mašini.
- Ne režite premale radne predmete koje ne možete sigurno držati rukama.
- **Pažnja:** Ovom testerom ne smeju se izvoditi granični rezovi.
- Radni položaj uvek mora da vam bude sa strane lista testere.
- Mašinu ne opterećujte toliko da dođe do njenog zaustavljanja.
- Radni predmet uvek pritisnite čvrsto na radnu ploču (1).
- Pripazite na to da zupčasti venac lista testere ne zahvati i odbaci odrezani komad drveta.
- Nikad ne uklanjajte iver, strugotinu ili ukleštene delove drveta dok list testere radi.
- Kod uklanjanja smetnji ili ukleštenih komada drveta isključite mašinu. - Izvucite mrežni utikač -
- Kod povećanog procepa za testeru zamenite umetak za sto (6). - Izvucite mrežni utikač -
- Preinačavanja kao i radove podešavanja, merenja ili čišćenja vršite samo kad je mašina isključena. - Izvucite mrežni utikač -
- Pre uključivanja proverite da li su uklonjeni ključevi i alati za podešavanje.
- Kod napuštanja radnog mesta isključite motor i izvucite mrežni utikač.
- Sve zaštitne i sigurnosne naprave moraju se montirati odmah nakon obavljene popravke ili održavanja.
- Pridržavajte se proizvođačevih napomena o bezbednosti, načinu rada i održavanja kao i dimenzija navedenih u Tehničkim podacima.
- Pridržavajte se dotičnih propisa o sprečavanju nesreća na radu kao i ostalih opšte važećih sigurnosno-tehničkih propisa.
- Pridržavajte se podsetnika profesionalnog udruženja (VBG 7j).
- Kod svake aktivnosti priključite uređaj za usisavanje prašine. Kod rezanja drva kružnu testeru treba priključiti na napravu za sakupljanje prašine. Lice koje rukuje mašinom mora biti obavešteno o uslovima koji utiču na stvaranje prašine, npr. o vrsti radnog predmeta koji se obrađuje (obim i izvor), značenju lokalnog filtrisanja i podešenosti poklopaca / provodnih limenih kanala / odvoda).
- Testera sme da radi samo s podesnom napravom za odsisavanje ili uobičajenim industrijskim usisavačem kako bi se sprečilo zadobivanje povreda otpacima testerisanja koji izleću.
- Stona kružna testera mora se priključiti na utičnicu od 230 V sa zaštitnim osiguračem od minimalno 10 A.
- Za teške radove nemojte da koristite mašine male snage.
- Nemojte da koristite kabl u svrhe za koje nije namenjen!
- Pobrinite se za stabilni položaj i u svakom momentu držite ravnotežu.
- Proverite da li na alatu ima eventualnih oštećenja!
- Prije daljnje upotrebe alata mora se pažljivo proveriti da li zaštitne naprave ili neznatno oštećeni delovi funkcionišu besprekorno i namenski.
- Proverite da li funkcioniraju propisno gibljivi delovi i ne zapinju li, odnosno da li su oštećeni. Sve delove morate tačno da montirate i ispunite sve uslove kako bi se osigurao besprekoran rad alata.
- Oštećene zaštitne naprave i delove mora da popravi ili zameni stručni i ovlašćeni servis, sem ako u uputstvima za upotrebu nije drugačije navedeno.
- Oštećen prekidač treba da zameni servisna služba.
- Ovaj alat odgovara važećim bezbednosnim odredbama. Popravke sme da izvodi samo električar tako da koristi originalne rezervne delove; u protivnom može da dođe do nesreće po korisnika.
- Ako je potrebno, nosite odgovarajuću ličnu zaštitnu opremu. Ona može da obuhvata:
  - Zaštitu za uši kako biste sprečili rizik od nastanka nagluposti;
  - Zaštitnu masku za usta kako bi se izbegao rizik udisanja opasne prašine.
  - Kod rukovanja listovima testere i grubim materijalima nosite rukavice. Listovi testere moraju se uvek čuvati u podesnoj futrolu u upotrebljivom stanju.

**RS**

- Korisnik se mora obavestiti o uslovima koji uzrokuju buku (npr. listovi testere koji su konstruisani u svrhu smanjenja emisije buke, njega listova testere i mašine).
- Čim se otkrije greške na mašini, uključujući i zaštitne naprave i list testere, treba ih dojaviti licu odgovornom za sigurnost.
- Kod transportovanja mašine koristite samo za to namenjene naprave, a za rukovanje i transport nikad nemojte koristiti zaštitne naprave.
- Tokom transporta gornji deo lista testere treba da bude pokriven npr. zaštitnom napravom.
- Nemojte da pravite žlebove ni utore bez podesne zaštitne naprave kao npr. tunelske zaštitne naprave koja se stavlja iznad stola testere.
- Kružne testere ne smeju se koristiti za prorezivanje (utor završava u radnom predmetu).

### Vrednosti emisije buke

Vrednosti buke i vibracija određene su u skladu s normom EN 61029.

	Pogon	Prazan hod
Nivo zvučnog pritiska $L_{pA}$	100,6 dB(A)	87,5 dB(A)
Nesigurnost $K_{pA}$		3 dB
Intenzitet buke $L_{WA}$	112,6 dB(A)	101,1 dB(A)
Nesigurnost $K_{WA}$		3 dB

#### Nosite zaštitu za sluh.

Buka može da utiče na gubitak sluha.

Navedene vrednosti su vrednosti emisije i ne moraju istovremeno da predstavljaju bezbedne vrednosti na dotičnom radnom mestu. Iako postoji korelacija između nivoa emisije i imisije, ne može se pouzdano utvrditi da li su potrebne dodatne mere opreza ili ne. Faktori koji mogu da utiču na sadašnji nivo imisije na radnom mestu sastoje se od trajanja uticaja, svojstava radnog prostora, ostalih izvora buke itd., npr. broj mašina i drugih okolnih radnih procesa. Pouzdane vrednosti na radnom mestu mogu isto tako varirati od države do države. Ipak, ove informacije mogu da omoguće korisniku bolju procenu opasnosti i rizike.

#### Ograničite stvaranje buke i vibracija na minimum!

- Koristite samo besprekorne uređaje.
- Redovno održavajte i čistite uređaj.
- Prilagodite svoj način rada uređaju.
- Ne preopterećujte uređaj.
- Prema potrebi pošaljite uređaj na kontrolu.

48

- Ako uređaj ne upotrebljavate, onda ga isključite.

### 4. Tehnički podaci

Naizmenični motor	230 V ~ 50 Hz
Snaga P	S1 1200 W S6 40 % 1500 vata
Broj obrtaja motora u praznom hodu $n_0$	5700 min <sup>-1</sup>
List testere od kaljenog materijala	
	Ø 250 x Ø 30 x Ø 2,4 mm
Broj zubaca	24
Veličina stola	640 x 446 mm
Proširenje stola levo/desno	640 x 250 mm
Visina rezanja maks.	75 mm/90°
	48 mm/45°
Podešavanje visine rezanja	kontinuisano 0 - 75 mm
Zakretanje lista testere	kontinuisano 0° - 45°
Usisni priključak	Ø 35 mm
Težina:	25 kg

Vrsta pogona S6 40 %: Kontinuisani režim rada s povremenim prekidima (intervali od 10 min). Da se motor ne bi previše zagrejao, sme da se pogoni nominalnom snagom do 40 % trajanja intervala i na kraju mora nastaviti raditi preostalih 60 % intervala bez opterećenja.

### 5. Pre puštanja u pogon

- Raspakujte testeru i proverite ima li kakvih transportnih oštećenja.
- Mašina mora da se postavi stabilno, šta znači pričvrsti na radni sto ili fiksno postolje.
- Pre puštanja u rad moraju propisno da se montiraju svi poklopci i sigurnosne naprave.
- List testere mora slobodno da se kreće.
- Drvo koje ćete obrađivati proverite na eventualno zaostala strana tela, kao npr. eksera ili zavrtnje i sl.
- Pre nego uključite prekidač za uključivanje/isključivanje proverite da li je list testere pravilno montiran i kreću li se pokretni delovi iako.
- Pre uključivanja uređaja proverite da li podaci na tipskoj pločici odgovaraju podacima o mreži.

### 6. Montaža



**Pažnja! Pre svih radova održavanja, preinačavanja i montaže kružne testere potrebno je izvući mrežni utikač.**

### 6.1 Montaža postolja (sl. 15/16/17)

- Obrnite stonu kružnu testeru i položite je na pod.
- Pričvrstite 4 nogara (29) s podložnim pločicama (b) i šestougaonim zavrtnjima (a) labavo na testeru.
- Sada labavo pričvrstite uzdužne (31) i poprečne potpore (30) pomoću šestougaonih zavrtnja (a), podložnih pločica (b) i navrtki (c) na nogare.
- **Pažnja:** Duže potpore morate smestiti bočno.
- Na kraju stegnite sve zavrtnje i navrtke postolja.
- Pričvrstite dodatne nogare (A) na zadnje nogare (29) tako da pokazuju ka stražnjoj strani mašine (sl. 26).

### 6.2 Montiranje/demontiranje zaštite lista testere (sl. 3)

- Zaštitu lista testere (2) namestite na klin za cepanje (5) tako da zavrtnj uđe kroz rupu (18) klina za cepanje.
- Zavrtnj (15) nemojte čvrsto stegnuti; zaštita lista testere mora biti slobodno gibljiva.
- Pričvrstite usisno crevo (13) na adapter (16) i nastavak za usisavanje na zaštitu lista testere (2).
- Na izlaz adaptera za usisavanje (16) priključite prikladan usisač.
- Demontaža se izvodi obrnutim redom.

#### **Pažnja!**

**Pre početka rezanja morate spustiti zaštitu lista testere (2) na materijal koji testerišete.**

### 6.3. Podešavanje klina za cepanje (sl. 3/5/6/7)

- **Pažnja! Izvucite mrežni utikač**
- Podesite list testere (4) na maks. dubinu rezanja, dovedite u položaj 0° i aretirajte ga.
- Demontirajte zaštitu lista testere (vidi 6.2.)
- Izvadite umetak stola (6) (vidi 6.4)
- Olabavite zavrtnj za učvršćivanje (19).

#### 6.3.1. Podešavanje za maksimalne rezove (sl. 5/6/7)

- Klin za cepanje (5) pomerite prema gore tako da između stola testere (1) i gornje ivice klina za cepanje (5) bude razmak od cirka 10 cm.
- Razmak između klina za cepanje (5) i lista testere (4) mora da bude 3-5 mm.
- Ponovo stegnite zavrtnj (19) i montirajte umetak za sto (6) (sl. 6).

### 6.4 Zamena umetka za sto (sl. 6)

- U slučaju istrošenosti ili oštećenja potrebno je zameniti umetak za sto, u protivnom postoji povećana opasnost od povreda.
- Skinite zaštitu lista testere (2)
- Uklonite 1 zavrtnj s upuštenom glavom (17)
- Izvadite istrošeni umetak stola (6).
- Montaža novog umetka za sto sledi obrnutim redom.

### 6.5 Montaža/zamena lista testere (sl. 4)

- **Pažnja! Izvucite mrežni utikač.**
- Uklonite umetak za sto tako da olabavite dva zavrtnja s upuštenom glavom (vidi 6.4)
- Olabavite navrtku tako da stavite ključ (SW 24) na navrtku i drugim viljuškastim ključem (SW 13) kontrirate na osovini motora.
- **Pažnja!** Navrtku obrćite u smeru rotacije lista testere.
- Skinite spoljnu prirubnicu i stari list testere izvadite ukoso prema dole s unutrašnje prirubnice.
- Pre montaže novog lista testere, temeljito očistite prirubnicu.
- Ponovo stavite novi list testere obrnutim redom i učvrstite ga.
- **Pažnja! Obratite pažnju na smer vrtnje, kosina rezanja zubaca mora pokazivati u smeru vrtnje, šta znači prema napred (vidi strelicu na zaštiti lista testere).**
- Ponovo montirajte i podesite klin za cepanje (5) kao i zaštitu lista testere (2) (vidi 6.2., 6.3.)
- Pre nego što ćete opet raditi s testerom, proverite funkcionisanje zaštitnih naprava.

### 6.6 Montaža proširenja stola (sl. 25-25)

- Pomoću zavrtnja (a), navrtki (b) i podložaka (c) labavo pričvrstite proširenja (33) na sto testere (1) (sl. 25)
- Labavo pričvrstite potpore (32) na kućište stone testere i na proširenja stola (33). (sl. 26).
- Proširenja stola (33) poravnajte sa stolom testere.
- Na kraju stegnite sve zavrtnje (a).

## 7. Rukovanje

### 7.1. Prekidač za uključivanje/isključivanje (sl. 1)

- Pritiskom na zeleni taster "I" testera se uključuje. Pre početka rezanja pričekajte da list testere postigne maksimalni broj obrtaja.
- Da biste testeru ponovo isključili, morate pritisnuti crveni taster „0“.

### 7.2. Dubina rezanja (sl. 1)

**RS**

- Obrtanjem ručice (8) list testere (4) može da se podesi na željenu dubinu rezanja.  
Suprotno od smera kazaljke na časovniku:  
veća dubina rezanja  
U smeru kazaljke na časovniku:  
manja dubina rezanja

**7.3. Paralelni graničnik****7.3.1. Visina graničnika (sl. 11-13)**

- Isporučeni paralelni graničnik (7) ima dve površine za vođenje različitih visina.
- Zavisno od debljine materijala za rezanje mora da se koristi granična vodica (23) prema sl.11 za deblji materijal i prema sl. 10 za tanji materijal.
- U svrhu premeštanja granične vodice (23) na nižu površinu, morate da olabavite oba nareckana zavrtnja (26), kako biste mogli skinuti graničnu vodicu (23) s nosača (24).
- Izvadite oba nareckana zavrtnja (26) kroz procep (27) u graničnoj vodici (23) i ponovo ih umetnite u drugi procep (25).
- Ponovo montirajte graničnu vodicu (23) na nosač (24).
- Premeštanje na višu površinu za vođenje morate da provedete analogno.

**7.3.2. Širina reza**

- Kod uzdužnog rezanja delova drveta mora se koristiti paralelni graničnik (7).
- Paralelni graničnik (7) može se montirati na obe strane stola testere (1).
- Paralelni graničnik (7) morate staviti na vodicu (28) stola testere (1).
- Pomoću skale (22) na vodici (1) možete paralelni graničnik (7) da podesite na željenu meru.
- Pritiskom na polugu s ekscentrom (12) paralelni graničnik možete fiksirati u željenom položaju.

**7.3.3. Podešavanje dužine graničnika (sl. 9)**

- Da bi se sprečilo zapinjanje materijala koji režemo, granična vodica (23) može da se pomera u uzdužnom smeru.
- Iskustveno pravilo: Zadnji kraj graničnika dotiče zamišljenu liniju koja počinje negde u sredini lista testere i ide pod 45° prema nazad.
- Podesite potrebnu širinu rezanja.
  - Otpustite nareckane zavrtnje (26) i pomerite graničnu vodicu (23) toliko da dotiče zamišljenu liniju pod 45°.
  - Ponovo pritegnite nareckane zavrtnje (26).

**7.4. Poprečni graničnik (sl. 8)**

50

- Pomerite poprečni graničnik (14) u žleb (21) stola testere.
- Olabavite nareckani zavrtnj (20).
- Obrćite poprečni graničnik (14) tako da strelica pokazuje željeni ugao.
- Ponovo pričvrstite nareckani zavrtnj (20).

**Pažnja!**

- Graničnu vodicu (23) nemojte previše pomeriti u smeru lista testere.
- Odstojanje između granične vodice (23) i lista testere (4) trebalo bi iznositi cirka 2 cm.

**8.5. Podešavanje ugla (sl. 14)**

- Olabavite dršku za fiksiranje (9)
- Obrtanjem drške podesite željeni ugao na skali.
- Dršku za fiksiranje aretirajte u željenom ugaonom položaju.

**8. Pogon****Pažnja!**

- Nakon svakog novog podešavanja preporučamo probno rezanje, kako biste proverili podešene mere.
- Nakon uključivanja testere pričekajte da list testere postigne maksimalan broj obrtaja pre nego što započnete s testerisanjem.
- Oprez kod urezivanja!
- Uređaj smete da koristite samo sa delom za usisavanje. Redovno kontrolišite i čistite kanale za usisavanje.

**8.1. Izvođenje uzdužnih rezova (sl. 18)**

Ovde se radni komad se prorezuje po svom uzdužnom smeru.

Jedna ivica radnog komada pritisne se o paralelni graničnik (7), dok ravna strana nalegne na sto testere (1).

Zaštita lista testere (2) mora uvek da nalegne na radni komad.

Radni položaj kod uzdužnog rezanja ne sme nikad da bude u jednoj liniji sa stazom rezanja.

- Paralelni graničnik (7) podesite u skladu s visinom obratka i željenom širinom. (vidi 7.3.)
- Uključite testeru.
- Položite ruke sa skupljenim prstima ravno ne obradak i gurajte ga s paralelnim graničnikom (7) duž lista testere (4).
- Bočnu vodicu vodite levom ili desnom rukom (zavisno od položaja paralelnog graničnika) samo do prednje ivice zaštitnog poklopca.
- Obradak uvek progurajte do kraja klina za

cepanje (5).

- Otpaci rezanja ostaju na stolu (1) tako dugo dok se list testere (4) ne zaustavi.
- Dugačke obratke osigurajte na završetku rezanja od prevrtanja (npr. stalkom i sl.).

#### 8.1.2. Rezanje uskih obradaka (sl. 19)

- Uzdužno rezanje radnih komada širine manje od 120 mm morate **obavezno** izvoditi pomoću komada za guranje (3).  
Komad za guranje sadržan je u isporuci.  
**Istrošen odnosno oštećen komad za guranje obavezno zamenite.**

#### 8.1.3. Rezanje veoma uskih obradaka (sl. 20)

- Uzdužno rezanje veoma uskih obradaka širine manje od 30 mm i manje, morate obavezno da vršite pomoću drva za guranje.
- Pri tom prednost ima površina granične vodice s manjom visinom.
- **Drvo za guranje ne spada u sadržaj isporuke! (Može da se nabavi u specijalizovanoj prodavnici) Istrošeno drvo za guranje blagovremeno zamenite.**

#### 8.1.4. Izvođenje kosih rezova (sl. 14/21)

Kosi rezovi izvode se u osnovi uz korišćenje paralelnog graničnika (7).

- List testere (4) podesite na željeni ugao. (vidi 8.5.)
- Paralelni graničnik (7) podesite zavisno od širine i visine obratka. (vidi 7.3.1)
- Rezanje izvodite prema širini obratka (vidi 8.1.1 i 8.1.2 i 8.1.3.)

#### 8.1.5. Izvođenje poprečnih rezova (sl. 22)

- Poprečni graničnik (14) pomerite u jedan od oba utora (21) stola testere i podesite na željeni ugao. (vidi 7.4.) Treba li dodatno podesiti list testere (4) ukoso, tada upotrebite utor (21) koji će sprečiti da Vaša ruka i poprečni graničnik dođu u doticaj sa zaštitom lista testere.
- Čvrsto pritisnite obradak na poprečni graničnik (14).
- Uključite testeru.
- Da biste izveli rez, poprečni graničnik (14) i obradak gurajte u smeru lista testere.
- **Pažnja:**  
**Uvek čvrsto držite deo obratka koji vodite, nikada nemojte držati njegov slobodni deo koje ćete odrezati.**
- Poprečni graničnik (14) uvek gurajte napred toliko da se obradak u celosti proreže.
- Ponovo isključite testeru.  
Iver uklonite tek kada se list testere potpuno

zaustavi.

## 9. Održavanje

- **Pažnja!** Izvucite mrežni utikač.
- Redovno uklanjajte prašinu i prljavštinu s mašine. Najbolje je da čišćenje obavite krpom ili finom četkom.
- Za čišćenje plastike nemojte da koristite nagrizajuća sredstva.

## 10. Porudžbina rezervnih delova

Kod porudžbine rezervnih delova trebali biste da navedete sledeće podatke:

- Tip uređaja
  - Kataloški broj uređaja
  - Identifikacioni broj uređaja
  - Broj potrebnog rezervnog dela
- Aktuelne cene i informacije pronaći ćete na webu [www.isc-gmbh.info](http://www.isc-gmbh.info)

**CZ**



„Varování – Ke snížení rizika zranění si přečíst návod k obsluze“



**Noste ochranu sluchu.**

Působení hluku může způsobit ztrátu sluchu.



**Noste ochrannou prachovou masku.**

Při opracovávání dřeva a jiných materiálů může vznikat zdraví škodlivý prach. Materiály obsahující azbest nesmí být opracovávány!



**Noste ochranné brýle.**

Při práci vznikající jiskry nebo z přístroje vylétávající úlomky, třísky a prachy mohou způsobit ztrátu zraku.



**Pozor**

**Nebezpečí zranění! Nezasahovat do běžícího pilového kotouče.**

## 1. Popis přístroje (obr. 1/2)

- 1 Řezací stolek
- 2 Ochrana pilového kotouče
- 3 Posuvná tyč
- 4 Pilový kotouč
- 5 Roztahovací klín
- 6 Vložka stolku
- 7 Paralelní doraz
- 8 Ruční kolo
- 9 Nastavovací a zajišťovací rukojeť
- 10 Podstavec
- 11 Za-/vypínač
- 12 Výstředníková páka
- 13 Odsávací hadice
- 14 Příčný doraz
- 15 Šroub s křídlovou maticí
- 16 Adaptér odsávání
- 32 Vzpěry
- 33 Rozšíření stolu

## 2. Rozsah dodávky

- Univerzální kotoučová pila
- Pilový kotouč osazený ostřími ze slinutých karbidů
- Paralelní doraz
- Příčný doraz
- Posuvná tyč
- Rozšíření stolu

## 3. Použití podle účelu určení

Univerzální kotoučová pila slouží k podélnému a příčnému řezání (pouze s příčným dorazem) dřeva všeho druhu, odpovídajíc velikosti stroje. Kulatina všeho druhu nesmí být řezána.

**Stroj smí být používán pouze podle účelu svého určení.**

Každé další toto překračující použití neodpovídá účelu určení. Za z toho vyplývající škody a zranění ručí provozovatel/obsluha a ne výrobce.

Používat se smí pouze pro stroj vhodné pilové kotouče (tvrdokov nebo CV). Použití pilových kotoučů z vysoce výkonné rychlořezné oceli (HSS) a dělicích kotoučů všech druhů je zakázáno. Součástí použití podle účelu určení je také dbát bezpečnostních pokynů, tak jako návodu k montáži a provozních pokynů v návodu k použití.

Osoby, které stroj obsluhují a udržují, musí být s tímto seznámeny a být poučeny o možných nebezpečích.

Kromě toho musí být co nejpřísněji dodržovány platné předpisy k předcházení úrazům.

Dále je třeba dodržovat ostatní všeobecná pravidla v pracovních a bezpečnostně technických oblastech.

### ⚠ **Pozor!**

Při používání přístrojů musí být dodržována určitá bezpečnostní opatření, aby se zabránilo zraněním a škodám. Přečtěte si proto pečlivě tento návod k obsluze/bezpečnostní pokyny. Dobře si ho/je uložte, abyste měli tyto informace kdykoliv po ruce. Pokud předáte přístroj jiným osobám, předajte s ním prosím i tento návod k obsluze/bezpečnostní pokyny. Nepřebíráme žádné ručení za škody a úrazy vzniklé v důsledku nedodržování tohoto návodu k obsluze a bezpečnostních pokynů.

Změny na stroji zcela vylučují ručení výrobce a z toho vzniklé škody.

I přes použití podle účelu určení nelze zcela vyloučit určité rizikové faktory. Podmíněno konstrukcí a uspořádáním stroje se mohou vyskytnout následující rizika:

- Dotyk pilového kotouče v nezakryté oblasti řezání.
- Zásah do běžícího pilového kotouče (řezné úrazy).
- Zpětné vrhání obrobků a částí obrobků.
- Zlomení pilových kotoučů.
- Vymrštění chybných částí ze slinutých karbidů z pilového kotouče.
- Poškození sluchu při nepoužívání ochrany sluchu.
- Zdraví škodlivé emise dřevních prachů při použití v uzavřených prostorech.

Dbajte prosím na to, že naše přístroje nebyly podle svého účelu určení konstruovány pro živnostenské, řemeslnické nebo průmyslové použití. Nepřebíráme žádné ručení, pokud je přístroj používán v živnostenských, řemeslných nebo průmyslových podnicích a při srovnatelných činnostech.



### **Bezpečnostní pokyny**

#### ⚠ **VAROVÁNÍ!**

**Přečtěte si všechny bezpečnostní pokyny a instrukce.**

Zanedbání při dodržování bezpečnostních pokynů a instrukcí mohou mít za následek úder elektrickým proudem, požár a/nebo těžká zranění.

**CZ****Všechny bezpečnostní pokyny a instrukce si uložte pro budoucí použití.**

- Varování: při použití elektrického nářadí musí být dodržována základní bezpečnostní opatření, aby se vyloučila rizika ohně, úderu elektrickým proudem a zranění osob.
- Než začnete s pilou pracovat a při práci s ní dbejte všech pokynů.
- Tyto bezpečnostní pokyny si dobře uložte.
- Chraňte se před úderem elektrickým proudem! Vyhýbejte se kontaktu s uzemněnými částmi.
- Nepoužívané přístroje by měly být skladovány na suchém, uzamčeném místě a mimo dosah dětí.
- Udržujte nástroje ostré a čisté, abyste mohli bezpečněji a lépe pracovat.
- Pravidelně kontrolujte kabel nástroje a při poškození jej nechejte opravit uznaným odborníkem.
- Pravidelně kontrolujte prodlužovací kabely a nahrad'te je pokud jsou poškozeny.
- Na volném prostranství používejte pouze pro to schválené, odpovídající označené prodlužovací kabely.
- Dbejte na to, co děláte. Pracujte rozumně. Nepoužívejte nástroj, pokud jste unaveni.
- Nepoužívejte nástroje, u kterých se vypínač nenechá za- a vypnout.
- Varování! Použití vložitelných nástrojů a jiného příslušenství může znamenat nebezpečí zranění. Při všech nastavovacích a údržbářských pracích vytáhněte síťovou zástrčku.
- Informujte o bezpečnostních pokynech všechny další osoby, které na stroji pracují.
- Nepoužívejte pilu k řezání palivového dříví.
- Neprovádějte příčné řezy kulatiny.
- Pozor! Rotující pilový kotouč představuje nebezpečí pro ruce a prsty.
- Stroj je vybaven bezpečnostním vypínačem (11) proti opětovnému spuštění po poklesu napětí.
- Před uvedením do provozu překontrolujte, zda souhlasí napětí na typovém štítku přístroje s napětím sítě.
- Jestliže je potřeba prodlužovací kabel, přesvědčte se, jestli jeho průřez dostačuje pro příkon proudu pily. Minimální průřez 1 mm<sup>2</sup>.
- Kabelový buben používat pouze v odvinutém stavu.
- Pilu nenosit za síťový kabel.
- Překontrolujte síťový přívod. Nepoužívejte vadná nebo poškozená napájecí vedení.
- Nepoužívejte kabel na vytažení zástrčky ze zásuvky. Chraňte kabel před horkem, olejem a ostrými hranami.
- Nevystavujte pilu dešti a nepoužívejte stroj ve vlhkém nebo mokřém prostředí.
- Postarejte se o dobré osvětlení.
- Nepoužívejte pilu v blízkosti hořlavých kapalin nebo plynů.
- Noste vhodné pracovní oblečení! Nenoste široké oblečení a šperky, mohly by být zachyceny rotujícím pilovým kotoučem.
- Při práci na volném prostranství je vhodná pevná neklouzavá obuv.
- V případě dlouhých vlasů noste vlasovou síťku.
- Vyhýbejte se abnormálnímu držení těla.
- Obsluhující osoba musí být stará minimálně 18 let, učni min. 16 let a musí se strojem pracovat za dohledu dospělých.
- Nepouštět děti ke stroji připojenému na síť.
- Pracoviště udržujte bez dřevných odpadů a povalujících se dílů.
- Nepořádek na pracovišti může mít za následek zranění.
- Nenechte jiné osoby, obzvláště děti, dotýkat se stroje a síťového kabelu. Nepouštějte je do blízkosti pracoviště.
- Osoby pracující se strojem nesmí být rozptylovány.
- Dbejte na směr otáčení motoru a pilového kotouče.
- Pilové kotouče (4) nesmí být v žádném případě po vypnutí pohonu zabrzd'ovány postranním protitlakem.
- Používejte pouze ostré a nezdeformované pilové kotouče (4) bez trhlin.
- Nesmí být používány pilové kotouče (4) z vysoce výkonné rychlořezné ocele (HSS ocel).
- Na stroji smí být používány pouze takové nástroje, které odpovídají prEN 847-1:1996.
- Vadné pilové kotouče (4) musí být okamžitě vyměněny.
- Nesmí být používány pilové kotouče, které neodpovídají parametrům udaným v tomto návodu k použití.
- Pohyblivý kryt (2) nesmí být v otevřeném stavu zajištěn.
- Bezpečnostní zařízení (2,5) na stroji nesmí být demontována nebo vyřazena z provozu.
- Roztahovací klín (5) je důležité ochranné zařízení, které vede obrobek a zabraňuje uzavírání řezné spáry za pilovým kotoučem a zpětnému vrhání obrobku. Dbejte na sílu roztahovacího klínu. Roztahovací klín nesmí být slabší než těleso pilového kotouče a ne silnější než šířka jeho řezné spáry.
- Při každém pracovním kroku musí být ochranný kryt (2) sklopen na obrobek.
- Při podélném řezání úzkých obrobků bezpodmínečně používejte posuvnou tyč (3)

- (šířka menší než 120 mm).
- Neřežte obrobky, které jsou moc malé na to, abyste je mohli bezpečně držet v ruce.
- Pozor: nasazovací řezy nesmí být s touto pilou prováděny.
- Pracovní poloha vždy stranou pilového kotouče.
- Stroj nepřetěžovat tak, až by se zastavil.
- Tlačte obrobek vždy pevně proti pracovní desce (1).
- Dbejte na to, aby odříznuté kusy dřeva nebyly zachyceny a odmrštěny ozubeným věncem pilového kotouče.
- Nikdy neodstraňujte volné odštěpky dřeva, třísky nebo uváznuté kusy dřeva při běžícím pilovém kotouči.
- K opravě poruch nebo odstranění uváznutých kusů dřeva stroj vypnout. - Vytáhnout síťovou zástrčku -
- Při vytlučené řezné spáře vložku stolku (6) obnovit. - Vytáhnout síťovou zástrčku -
- Přezbrojování, jako též nastavovací, měřicí a čistící práce provádět pouze při vypnutém motoru. - Vytáhnout síťovou zástrčku -
- Před zapnutím překontrolujte, zda jsou klíče a seřizovací nářadí odstraněny.
- Při opuštění pracoviště vypnout motor a vytáhnout síťovou zástrčku.
- Veškerá ochranná a bezpečnostní zařízení musí být po ukončené opravě nebo údržbě ihned znovu namontována.
- Musí být dodržovány bezpečnostní, pracovní a údržbářské pokyny výrobce a také rozměry udané v technických datech.
- Je třeba dbát příslušných bezpečnostních předpisů a jiných, všeobecně platných bezpečnostně technických pravidel.
- Dbát brožurek s informacemi oborových profesních organizací (VBG 7j).
- Při každé činnosti připojte zařízení na odsávání prachu.
- Pílu provozovat pouze s vhodným odsávacím zařízením nebo s běžným průmyslovým vysavačem, aby se zabránilo zraněním způsobeným vylétávajícími dřevnými odpady.
- Univerzální kotoučová pila musí být připojena na 230 V zásuvku s ochranným kolíkem, s minimálním jističením 10 A.
- Nepoužívejte stroje se slabým výkonem pro těžké práce.
- Nepoužívejte kabel k účelům, ke kterým není určen!
- Postarejte se o bezpečný postoj a udržujte vždy rovnováhu.
- Překontrolujte nástroj jestli nevykazuje eventuální poškození!
- Před dalším použitím nástroje musí být ochranná zařízení nebo lehce poškozené části pečlivě překontrolovány, jestli bezvadné a podle způsobu určení fungují.
- Překontrolujte, jestli pohyblivé části bezvadně fungují a neváznou nebo jestli nejsou některé části poškozeny. Veškeré součásti musí být správně namontovány a splňovat všechny podmínky, aby byl zajištěn bezvadný provoz nástroje.
- Poškozená ochranná zařízení a části musí být odborně opraveny nebo vyměněny uznanou odbornou dílnou, pokud není v návodu k použití nic jiného uvedeno.
- Poškozené vypínače nechte vyměnit servisní dílnou.
- Toto nářadí odpovídá příslušným bezpečnostním ustanovením. Opravy smí provádět pouze elektroodborník za použití originálních náhradních dílů; v jiném případě může dojít k úrazu uživatele.
- Dbejte na směr otáčení motoru a pilového kotouče. Používat pouze pilové kotouče, jejichž nejvyšší přípustná rychlost není menší než maximální rychlost vřetena kotoučové pily a obrobku určeného k řezání.
- Používat pouze výrobcem doporučené pilové kotouče odpovídající EN 847-1, s varovným pokynem, při výměně pilového kotouče dbát na to, aby rezná šířka nebyla menší a základní tloušťka pilového kotouče větší než tloušťka roztahovacího klínu.
- Pohyblivý kryt (2) nesmí být v otevřeném stavu zajištěn. Používat horní ochranné zařízení pilového kotouče a správně ho nastavit.
- Opotřebovanou vložku stolu vyměnit.
- Při podélném řezání úzkých obrobků bezpodmínečně používejte posuvnou tyč (3) (šířka menší než 120 mm). Posuvná tyč nebo držadlo pro posuvné dřevo by měly být při nepoužívání vždy skladovány u stroje.
- Při každé činnosti připojte zařízení na odsávání prachu. Při řezání dřeva je třeba okružní píly připojit na zařízení na zachytávání prachu. Obsluhující osoba musí být informována o podmínkách ovlivňujících uvolňování prachu, např. druh opracovávaného materiálu (zachycení a zdroj), o významu lokálního odlučování a o správném nastavení krytů/vodicích plechů/vedení).
- Pokud je to nutné, nosit vhodnou osobní ochrannou výbavu. Tato může obsahovat:
  - Ochranu sluchu na zabránění nebezpečí vzniku nedoslýchavosti.
  - Ochranu dýchacích cest na zabránění vdechnutí nebezpečného prachu.

**CZ**

- Při manipulaci s pilovými kotouči a drsnými obrobky nosit rukavice. Pilové kotouče musí být vždy nošeny v praktickém balení.
- Obsluhující osoba musí být informována o podmínkách, které ovlivňují vývoj hluku (např. pilové kotouče, které byly konstruovány za účelem snížení hluku, péče o pilový kotouč a stroj).
- Chyby na stroji, včetně ochranných zařízení a pilového kotouče, musí být ihned, jakmile byly zjištěny, sděleny osobě odpovědné za bezpečnost.
- Při transportu stroje používat pouze dopravní zařízení a nikdy nepoužívat pro manipulaci a transport ochranná zařízení.
- Během transportu by měla být horní část pilového kotouče zakryta, například ochranným zařízením.
- Drážkování neprovádět bez namontovaného ochranného zařízení, jako např. tunelového ochranného zařízení nad stolem pily.
- Okružní pily nesmí být používány na dělání zářezů (v obrobku ukončená drážka).

### Hodnoty emise hluku

Hluk a vibrace změřeny podle normy EN 61029.

	Provoz	Chod naprázdno
Hladina akustického tlaku LPA	100,6 dB(A)	87,5 dB(A)
Nejistota $K_{pA}$		3 dB
Hladina akustického výkonu LWA	112,6 dB(A)	101,1 dB(A)
Nejistota $K_{WA}$		3 dB

„Udané hodnoty jsou emisní hodnoty a nemusí tím současně být také bezpečnými hodnotami na pracovišti. Přestože existuje korelace mezi emisními a imisními hladinami, nelze z toho spolehlivě odvodit, jestli jsou nutná dodatečná preventivní bezpečnostní opatření, nebo ne. Faktory, které mohou ovlivnit současnou, na pracovišti existující imisní hladinu, obsahují délku působení, zvláštnosti pracovní místnosti, jiné zdroje hluku atd., např. počet strojů a jiných sousedních procesů. Bezpečné hodnoty pracoviště se mohou také odlišovat od jedné země k druhé. Tato informace má uživatelé pomoci při lepším odhadnutí nebezpečí a rizika.“

#### Noste ochranu sluchu.

Působení hluku může způsobit ztrátu sluchu.

#### Omezte tvorbu hluku a vibrace na minimum!

56

- Používejte pouze přístroje v bezvadném stavu.
- Pravidelně provádějte údržbu a čištění přístroje.
- Přizpůsobte Váš způsob práce přístroji.
- Nepřetěžujte přístroj.
- V případě potřeby nechte přístroj zkontrolovat.
- Přístroj vypněte, pokud ho nepoužíváte.

### 4. Technická data

Motor na střídavý proud	230 V ~ 50 Hz
Výkon P	S1 1200 W S6 40% 1500 W
Počet otáček naprázdno n0	5700 min <sup>-1</sup>
Pilový kotouč z tvrdokovu Ø 250 x Ø 30 x Ø 2,4 mm	
Počet zubů	24
Velikost stolu	640 x 446 mm
Rozšíření stolu pr/le	640 x 250 mm
Hloubka řezu max.	75 mm / 90° 48 mm / 45°
Výškové nastavení	plynule 0 - 75 mm
Stůl výkyvný	plynule 0° - 45°
Přípojka pro odsávání	Ø 35 mm
Hmotnost:	25 kg

Druh provozu S6 40 %: Trvalý chod s přerušovaným zatížením (doba pracovního cyklu 10 min). Aby nebyl motor nepřipustně zahříván, smí být motor 40 % pracovního cyklu provozován s udaným jmenovitým výkonem a poté musí běžet 60 % pracovního cyklu bez zátěže.

### 5. Před uvedením do provozu

- Univerzální kotoučovou pilu vybalit a překontrolovat, zda nevykazuje eventuelní dopravní škody.
- Stroj musí být stabilně postaven, tzn. přišroubován na pracovním stole nebo pevném podstavci.
- Před uvedením do provozu musí být všechny kryty a bezpečnostní zařízení správně namontovány.
- Pilový kotouč musí být volně otočný.
- U již opracovaného dřeva dbát na cizí tělesa jako např. hřebíky nebo šrouby atd.
- Před zapnutím za-/vypínače se ujistěte, zda je pilový kotouč správně namontován a zkontrolujte volný chod pohyblivých částí.



- Před připojením stroje se ujistěte, zda údaje na typovém štítku souhlasí s údaji sítě.

## 6. Montáž

**Pozor! Před všemi údržbovými a přezbrojovacími pracemi na okružní pile vytáhnout síťovou zástrčku.**

### 6.1 Montáž podstavce (obr. 15/16/17)

- Stolní kotoučovou pilu otočit a položit na podlahu.
- 4 nohy (29) pomocí podložek (b) a šroubů s šestihrannou hlavou (a) volně přišroubovat na pilu.
- Nyní podélné vzpěry (31) a příčné vzpěry (30) pomocí šroubů s šestihrannou hlavou (a), podložek (b) a matic (c) volně sešroubovat s nohama. Pozor: delší vzpěry musí být používány na stranách.
- Poté veškeré šrouby a matice podstavce pevně utáhnout.
- Našroubujte dodatečné nohy (A) na zadní nohy (29) tak, aby ukazovaly k zadní straně stroje (obr. 26).

### 6.2 Montáž / demontáž ochrany pilového kotouče (obr. 3)

- Ochranu pilového kotouče (2) nasadit na roztahovací klín (5) tak, aby šroub zapadl do otvoru (18) roztahovacího klínu.
- Šroub (15) neutahovat moc pevně; ochrana pilového kotouče musí zůstat volně pohyblivá.
- Odsávací hadici (13) připevnit na adaptér odsávání (16) a na hrdlo odsávání ochrany pilového kotouče (2).
- Na výstup adaptéru odsávání (16) je třeba připojit vhodné odsávací zařízení.
- Demontáž se provádí v opačném pořadí.
- **Pozor!**  
**Před začátkem řezání musí být ochrana pilového kotouče (2) sklopena na řezaný materiál.**

### 6.3. Nastavení roztahovacího klínu (obr. 3/5/6/7)

- **Pozor! Vytáhnout síťovou zástrčku.**
- Pilový kotouč (4) nastavit na max. hloubku řezu, uvést do polohy 0° a zaaretovat.
- Demontovat ochranu pilového kotouče (viz 6.2.).
- Vložku stolu (6) vyjmout (viz 6.4).
- Upevňovací šroub (19) povolit.

#### 6.3.1. Nastavení pro maximální řezu (obr. 5/6/7)

- Roztahovací klín (5) posunout směrem nahoru, až činí vzdálenost mezi stolkem pily (1) a horní hranou roztahovacího klínu (5) cca 10 cm.

- Vzdálenost mezi pilovým kotoučem (4) a roztahovacím klínem (5) má činit 3-5 mm.
- Oba imbusové šrouby (19) opět utáhnout a vložku stolu (6) namontovat.

### 6.4 Výměna vložky stolu (obr. 6)

- Při opotřebenosti nebo poškození je třeba vložku stolu vyměnit, jinak existuje zvýšené riziko zranění.
- Ochranu pilového kotouče (2) sejmout.
- 6 šroubů se zapuštěnou hlavou (17) odstranit.
- Opotřebenou vložku stolu (6) směrem nahoru vyjmout.
- Montáž nové vložky stolu provést v opačném pořadí.

### 6.5 Montáž / výměna pilového kotouče (obr. 4)

- **Pozor! Vytáhnout síťovou zástrčku.**
- Vložku stolu povolením dvou šroubů se zapuštěnou hlavou odstranit (viz 6.4).
- Matici povolit, a to tak, že se jeden klíč (SW 24) nasadí na matici a další rozvidlený klíč (SW 13) na přidržení na hřídeli motoru.
- Pozor! Matici otáčet ve směru rotace pilového kotouče.
- Vnější přírubu sejmout a starý pilový kotouč šikmo směrem dolů z vnitřní příruby stáhnout.
- Příruby pilového kotouče před montáží nového pilového kotouče pečlivě vyčistit.
- Nový pilový kotouč v opačném pořadí opět nasadit a utáhnout.
- **Pozor! Dbát na směr chodu, zkosení zubů musí ukazovat ve směru chodu, tzn. dopředu (viz šipka na ochraně pilového kotouče).**
- Roztahovací klín (5), jako též ochranu pilového kotouče (2) opět namontovat a nastavit (viz 6.2., 6.3.).
- Než začnete s pilou opět pracovat, přezkontrolujte funkčnost ochranných zařízení.

### 6.6 Montáž rozšíření stolu (obr. 25-26)

- Rozšíření stolu (33) volně připevnit pomocí šroubů (a), matic (b) a podložek (c) ke stolu pily (1) (obr. 25).
- Vzpěry (32) volně přišroubovat na kryt kotoučové pily a rozšíření stolu (33) (obr. 26).
- Rozšíření stolu (33) vyrovnat rovně se stolem.
- Nakonec všechny šrouby (a) pevně utáhnout.

## 7.0. Obsluha

### 7.1. Za-/vypínač (obr. 1)

- Stisknutím zeleného tlačítka .I. je možno pilu zapnout. Před začátkem řezání vyčkat, až pilový kotouč dosáhne svých maximálních otáček.

**CZ**

- K vypnutí pily musí být stisknuto červené tlačítko .0.

## 7.2. Hloubka řezu (obr. 1)

- Otáčením ruční kliky (8) může být pilový kotouč (4) nastaven na požadovanou hloubku řezu.

Proti směru hodinových ručiček: větší hloubka řezu  
 Ve směru hodinových ručiček: menší hloubka řezu

## 7.3. Paralelní doraz

### 7.3.1. Výška dorazu (obr. 11-13)

- Dodaný paralelní doraz (7) disponuje dvěma různě vysokými vodícími plochami.
- Podle tloušťky řezaného materiálu musí být použita dorazová kolejnička (23) podle obr. 11 pro tlustý materiál a podle obr. 10 pro slabý materiál.
- K přestavení dorazové kolejničky (23) na nižší vodící plochu musí být uvolněny oba rýhované šrouby (26), aby mohla být dorazová kolejnička (26) uvolněna od držáku (24).
- Oba rýhované šrouby (26) jednou štěrbinou (27) v dorazové kolejničce (23) vyjmout a do druhé štěrbiny (25) opět zasadit.
- Dorazovou kolejničku (23) opět namontovat na držák (24).
- Přestavení na vysokou vodící plochu musí být provedeno analogicky.

### 7.3.2. Šířka řezu

- Při podélném řezání dřevěných dilů musí být použit paralelní doraz (7).
- Paralelní doraz (7) může být namontován na obou stranách stolu pily (1).
- Paralelní doraz (7) musí být nasunut do vodící drážky (28) stolu pily (1).
- Pomocí stupnice (22) na vodící liště (1) může být paralelní doraz (7) nastaven na požadovaný rozměr.
- Stlačení výstředníkové páky (12) může být paralelní doraz upevněn v požadované poloze.

### 7.3.3. Nastavení délky dorazu (obr. 9)

- Aby se zabránilo vážnutí řezaného materiálu, je dorazová kolejnička (23) v podélném směru posouvateľná.
- Základní pravidlo: Zadní konec dorazu naráží na myšlenou linii, která začíná přibližně ve středu pilového kotouče a pod 45° probíhá směrem

dozadu.

- Nastavení potřebné šířky řezu - rýhované šrouby (26) povolit a dorazovou kolejničku (24) posunout tak dalece dopředu, až dojde k dotknutí myšlené 45° linie. - Rýhované šrouby (26) opět utáhnout.

## 7.4. Příčný doraz (obr. 8)

- Příčný doraz (14) vyndat z držáku a zasunout do drážky (21) řezacího stolku (1).
- Rýhovaný šroub (20) povolit.
- Příčný doraz (14) otáčet, až šipka ukazuje na požadovaný úhlový rozměr.
- Rýhovaný šroub (20) opět utáhnout.

### Pozor!!

- Dorazovou kolejničku (23) neposouvat příliš daleko ve směru pilového kotouče.
- Vzdálenost mezi dorazovou kolejničkou (23) a pilovým kotoučem (4) by měla činit cca 2 cm.

## 7.5. Nastavení úhlu (obr. 14)

- Zajišťovací rukojeť (9) povolit.
- Otáčením rukojeti nastavit požadovaný rozměr úhlu na stupnici.
- Zajišťovací rukojeť v požadované poloze úhlu zaaretovat.

## 8. Provoz

### Pozor!!

- Po každém novém nastavení doporučujeme z důvodů překontrolování nastavených hodnot provést zkušební řez.
- Po zapnutí pily vyčkat, až pilový kotouč dosáhne svého maximálního počtu otáček, a teprve potom začít řezat.
- Pozor při nařezávání!
- Přístroj provozujte pouze s odsáváním. Pravidelně kontrolujte a čistěte odsávací kanály.

### 8.1. Provádění podélných řezů (obr. 18)

Zde je obrobek proříznut po své délce. Hrana obrobku je tlačena proti paralelnímu dorazu (7), přičemž plochá strana leží na řezacím stolku (1). Ochrana pilového kotouče (2) musí být vždy sklopena na obrobek. Pracovní postoj při podélném řezu nesmí být nikdy v jedné linii s průběhem řezu.

- Paralelní doraz (7) nastavit příslušně podle výšky obrobku a požadované šířky (viz 7.3).
- Pílu zapnout.
- Ruce se semknutými prsty položit ploše na obrobek a obrobek posouvat podél paralelního dorazu (7) do pilového kotouče (4).
- Boční vedení levou nebo pravou rukou (podle

polohy paralelního dorazu) pouze po přední hranu ochranného krytu.

- Obrobek protáhnout vždy až do konce roztahovacího klínu (5).
- Odpad zůstane na řezacím stolku (1) ležet do té doby, až se pilový kotouč (4) opět nachází v klidové poloze.
- Dlouhé obrobky zajistit proti přepadnutí na konci řezání (např. odvalovací stojan atd.).

#### 8.1.2. Řezání úzkých obrobků (obr. 19)

- Podélné řezy obrobků o šířce menší než 120 mm musí být bezpodmínečně prováděny za použití posuvné tyče (3). Posuvná tyč je v rozsahu dodávky. Opatřovanou nebo poškozenou posuvnou tyč okamžitě vyměnit.

#### 8.1.3. Řezání velmi úzkých obrobků (obr. 20)

- Pro podélné řezy velmi úzkých obrobků o šířce 30 mm a méně je bezpodmínečně nutné používat posuvné dřevo (a).
- Přitom je třeba upřednostnit nízkou vodicí plochu paralelního dorazu.
- Posuvné dřevo není v rozsahu dodávky! (K dostání v příslušných odborných obchodech). Opatřované posuvné dřevo včas nahradit.

#### 81.4. Provádění šikmých řezů (obr. 14/21)

Šikmé řezy jsou prováděny zásadně za použití paralelního dorazu (7).

- Pilový kotouč (4) nastavit na požadovaný úhlový rozměr (viz 7.5.).
- Paralelní doraz (7) nastavit podle šířky a výšky obrobku (viz 7.3.1).
- Řez provést odpovídající šířce obrobku. (viz 7.1.1. a 7.1.2 a 7.1.3.)

#### 8.1.6. Provádění příčných řezů (obr. 22)

- Příčný doraz (14) nasunout do jedné z obou drážek (a) řezacího stolku (21) a nastavit na požadovaný úhlový rozměr (viz 7.4.). Pokud má být pilový kotouč (4) nastaven ještě také šikmo, pak je třeba použít tu drážku, která nepřivede Vaši ruku a příčný doraz do kontaktu s ochranou pilového kotouče.
- V případě potřeby použít dorazovou kolejničku (25).
- Obrobek tlačit pevně proti příčnému dorazu (14).
- Pílu zapnout.
- Příčný doraz (14) a obrobek posouvat ve směru pilového kotouče a provést řez.
- **Pozor! Držte vždy vedený obrobek, nikdy volný obrobek, který je uřezáván.**
- Příčný doraz (14) posunout dopředu vždy tak dalece, až je obrobek úplně přefříznut.

- Pílu opět vypnout. Odpad odstranit teprve tehdy, když je pilový kotouč zastaven.

## 9. Údržba

**Pozor!** Vytáhnout síťovou zástrčku.

- Prach a nečistoty ze stroje pravidelně odstraňovat. Čištění nejlépe provádět jemným kartáčkem nebo hadrem.
- K čištění plastu nepoužívejte žíravé prostředky.

## 10. Objednání náhradních dílů

Při objednávce náhradních dílů je třeba uvést následující údaje:

- Typ přístroje
  - Číslo výrobku přístroje
  - Identifikační číslo přístroje
  - Číslo požadovaného náhradního dílu
- Aktuální ceny a informace naleznete na [www.isc-gmbh.info](http://www.isc-gmbh.info)

**SK**



„Upozornenie - Aby ste znížili riziko poranenia, prečítajte si návod na obsluhu “



**Používajte ochranu sluchu.**

Pôsobenie hluku môže spôsobiť poškodenie sluchu.



**Používajte ochrannú masku proti prachu.**

Pri práci s drevom a inými materiálmi môže vzniknúť zdraviu škodlivý prach. Materiál obsahujúci azbest nesmie byť spracovávaný!



**Noste ochranné okuliare.**

Iskry vznikajúce pri práci alebo úlomky, triesky a prach vystupujúci z prístroja by mohli viesť k trvalému poškodeniu zraku.



**Pozor**

**Nebezpečenstvo poranenia! Nesiahajte do bežiaceho pílového kotúča.**

## 1. Popis prístroja (obr. 1/2)

- 1 pílový stôl
- 2 ochrana pílového kotúča
- 3 posuvný prípravok
- 4 pílový kotúč
- 5 rozovierací klin
- 6 stolná vložka
- 7 paralelný doraz
- 8 nastavovacie ručné koleso
- 9 nastavovacia a aretačná rukoväť
- 10 podstavec
- 11 vypínač zap/vyp
- 12 excentrická páka
- 13 odsávací hadica
- 14 priečny doraz
- 15 skrutka s krídlovou maticou
- 16 odsávací adaptér
- 32 Podpery
- 33 Rozšírenie stola

## 2. Objem dodávky

- stolná kotúčová píla
- pílový kotúč s tvrdokovovým potiahnutím
- paralelný doraz
- priečny doraz
- posuvný prípravok
- Rozšírenie stola

## 3. Správne použitie prístroja

Stolná kotúčová píla je určená na pozdĺžne a priečne rezanie (len s použitím priečného dorazu) dreva akéhokoľvek druhu s primeranou veľkosťou pre daný stroj.

Gulatina akéhokoľvek druhu sa nesmie rezať na tomto stroji.

Prístroj smie byť použitý len pre ten účel, na ktorý bol určený.

Každé iné odlišné použitie prístroja sa považuje za nespĺňajúce účel použitia. Za škody alebo zranenia akéhokoľvek druhu spôsobené týmto nesprávnym používaním ručí používateľ / obsluhujúca osoba, nie však výrobca. Povolené pre používanie s týmto strojom sú len vhodné pílové kotúče (pílové kotúče typu HM alebo CV). Používanie pílových kotúčov typu HSS a rozbrusovacích kotúčov akéhokoľvek druhu je zakázané. Súčasťou správneho účelového použitia prístroja je taktiež dodržiavanie bezpečnostných predpisov, ako aj návodu na montáž a pokyny k prevádzke nachádzajúce sa v návode na obsluhu.

Osoby, ktoré obsluhujú prístroj a vykonávajú jeho údržbu, musia byť s týmto oboznámené a informované o možných nebezpečenstvách. Okrem toho sa musia prísne dodržiavať platné bezpečnostné predpisy proti úrazom. Musia sa taktiež dodržiavať ďalšie všeobecné pravidlá v oblastiach pracovnej medicíny a bezpečnostnej techniky.

### ⚠ Pozor!

Pri používaní prístrojov sa musia dodržiavať príslušné bezpečnostné opatrenia, aby bolo možné zabrániť prípadným zraneniam a vecným škodám. Preto si starostlivo prečítajte tento návod na obsluhu / bezpečnostné pokyny. Následne ich starostlivo uschovajte, aby ste mali vždy k dispozícii potrebné informácie. V prípade, že budete prístroj požičiavať tretím osobám, prosím odovzdajte im spolu s prístrojom tento návod na obsluhu/ bezpečnostné pokyny. Nepreberáme žiadne ručenie za nehody ani škody, ktoré vzniknú nedodržaním tohto návodu na obsluhu a bezpečnostných pokynov.

Zmeny vykonané na stroji celkom vylučujú ručenie výrobcu a ručenie za škody týmto spôsobené. Napriek správne účelovému použitiu sa nemôžu niektoré špecifické rizikové faktory celkom vylúčiť. Z dôvodu danej konštrukcie a stavby tohto stroja sa môžu vyskytnúť nasledujúce riziká:

- Kontakt s pílovým kotúčom v piliacej oblasti, ktorá nie je prikrytá.
- Siahnutie do bežiacieho pílového kotúča (rezná zranenie).
- Spätňý úder obrobkov a častí obrobkov.
- Zlomenie pílového kotúča.
- Vymrštenie poškodených tvrdokovových častí pílového kotúča.
- Poškodenie sluchu pri nepoužívaní potrebnej ochrany sluchu.
- Emisie dreveného prachu poškodzujúce zdravie pri používaní v uzatvorených miestnostiach.

Prosím zohľadnite skutočnosť, že správny spôsob prevádzky našich prístrojov nie je na profesionálne, remeselnícke ani priemyselné použitie.

Nepreberáme žiadne záručné ručenie, ak sa prístroj bude používať v profesionálnych, remeselníckych alebo priemyselných prevádzkach ako aj na činnosti rovnocenné s takýmto použitím.

SK



## Bezpečnostné predpisy

### ⚠ VÝSTRAHA!

#### Prečítajte si všetky bezpečnostné predpisy a pokyny.

Nedostatky pri dodržovaní bezpečnostných predpisov a pokynov môžu mať za následok úraz elektrickým prúdom, vznik požiaru a/alebo ťažké poranenia.

#### Všetky bezpečnostné predpisy a pokyny si odložte pre budúce použitie.

- Výstraha: V prípade používania elektrických nástrojov sa musia dodržiavať základné bezpečnostné opatrenia, aby sa mohli vylúčiť prípadné riziká vzniku požiaru, elektrického úderu a zranenia osôb.
- Prosím dodržiavajte a dbajte na tieto pokyny, pred a počas práce s touto kotúčovou pilou.
- Starostlivo uschovajte tieto bezpečnostné predpisy.
- Chráňte sa pred elektrickým úrazom! Zabráňte telesnému kontaktu s uzemnenými časťami.
- Nepoužívané prístroje by mali byť uskladnené na suchom, uzatvorenom mieste, ktoré je zároveň mimo dosahu detí.
- Udržujte vaše prístroje vždy ostre a čisté, aby ste mohli pracovať dôkladnejšie a bezpečnejšie.
- Pravidelne kontrolujte prípojný kábel prístroja a pri eventuálnom poškodení ho nechajte vymeniť autorizovaným odborníkom.
- Pravidelne kontrolujte predlžovací kábel a nahradte káble v prípade, že sú poškodené.
- Pri práci vonku používajte len také predlžovacie káble, ktoré sú na toto použitie určené a sú aj príslušne označené.
- Dbajte na to, čo práve robíte. Postupujte pri práci vždy rozumne. Nepoužívajte prístroj v tom prípade, keď ste pri práci unavený.
- V žiadnom prípade nepoužívajte prístroje, ak na nich nie je možné vypnúť a zapnúť ich vypínačom.
- Výstraha! Použitie iných účelových nástrojov a iného príslušenstva môže pre Vás predstavovať nebezpečenstvo poranenia.
- Vytiahnite pri akýchkoľvek nastavovacích a údržbových činnostiach na stroji kábel zo siete.
- Odovzdajte tieto bezpečnostné pokyny všetkým osobám, ktoré pracujú na tomto stroji.
- Nepoužívajte túto pilu na rezanie palivového dreva.
- Vyvarujte sa priečnemu reznému guľatiny.
- Pozor! Rotujúci pílový kotúč predstavuje zdroj nebezpečenstva poranenia rúk a prstov.
- Tento stroj je vybavený bezpečnostným

vypínačom (11) na zabránenie opätovného zapnutia po poklese napätia.

- Skontrolujte pred uvedením do prevádzky, či elektrické napätie uvedené na typovom štítku prístroja zodpovedá prítomnému sieťovému napätiu.
- V prípade, že je potrebné použitie predlžovacieho kábla, je nutné sa presvedčiť o tom, že je jeho vodičový prierez dostatočne veľký pre odber prúdu píly. Minimálny prierez 1 mm<sup>2</sup>.
- Káblový bubon sa smie používať len v plne rozvinutom stave.
- Nenosiť pílu zavesenú za sieťový kábel.
- Skontrolujte vedenie sieťového pripojenia. Nepoužívajte žiadne chybné alebo poškodené prípojné vedenia.
- Nepoužívajte kábel tak, aby ste ním vytiahli zástrčku zo zásuvky. Chráňte elektrický kábel pred teplom, olejom a ostrými hranami.
- Nevystavujte pílu dažďu a nepoužívajte tento stroj vo vlhkom alebo mokrom prostredí.
- Postarajte sa o dobré osvetlenie.
- Nepoužívajte pílu v blízkosti horľavých tekutín alebo plynov.
- Pri práci používajte vhodný pracovný odev! Široké voľné oblečenie alebo šperky môžu byť zachytené rotujúcim pílovým kotúčom.
- Pri prácach vonku sa odporúča protišmyková pevná obuv.
- Ak máte dlhé vlasy, používajte sieťku na vlasy.
- Vystríhajte sa abnormálneho držania tela.
- Obsluhujúca osoba musí byť minimálne vo veku 18 rokov, učni musia byť vo veku min. 16 rokov, avšak smú pracovať len pod dozorom.
- Zabrániť prístup deťom k prístroju zapojenému na sieť.
- Udržujte pracovisko čisté od dreveného odpadu a voľne ležiacich častí.
- Neporiadok na pracovisku môže mať za následok vznik úrazu.
- Nedovoľte iným osobám, predovšetkým deťom, dotýkať sa prístroja alebo sieťového kábla.
- Zabráňte prístup týmto osobám na pracovisko prístroja.
- Osoby pracujúce na stroji nesmú byť vyrušované.
- Dbajte na smer otáčania motora a pílového kotúča. Používajte len také pílové kotúče, ktorých najvyššia prípustná rýchlosť nie je nižšia ako maximálna rýchlosť vretena stolnej kotúčovej píly a materiálu určeného na rezanie.
- Pílové kotúče (4) sa v žiadnom prípade nesmú po vypnutí pohonu brzdiť postranným zatlačením na kotúč.

- Používajte a montujte len dobre naostrené, nevyštrbené a nedeformované pílové kotúče (4).
- Nepoužívajte kotúčové pílové listy (4) z vysoko legovanej rýchloreznej ocele (HSS – ocel).
- Používajte len pílové kotúče odporúčané výrobcom, ktoré odpovedajú norme EN 847-1, s výstražným upozornením, aby ste pri výmene pílového kotúča dbali na to, aby nebola šírka rezu menšia a hrúbka kmeňového listu tohto pílového kotúča nebola väčšia ako hrúbka rozovieracieho klinu.
- Poškodené pílové kotúče (4) musia byť ihneď vymenené.
- Nepoužívajte také pílové kotúče, ktoré nezodpovedajú príslušným technickým údajom uvedeným v tomto návode na obsluhu.
- Pohyblivý ochranný kryt (2) sa nesmie zablokovať v otvorenom stave. Používajte a správne nastavte horný prípravok na ochranu pílového kotúča.
- Bezpečnostné zariadenia (2, 5) na stroji nesmú byť demontované alebo vyradené z prevádzky.
- Vymeňte opotrebovanú stolnú vložku.
- Správne používajte a nastavte rozovierací klin.
- Rozovierací klin (5) je dôležitým ochranným zariadením, ktoré vedie pri rezaní obrobok a zabraňuje zatvoreniu reznej škáry za pílovým kotúčom ako aj spätnému nárazu obrobku. Dbajte na správnu silu rozovieracieho klinu.
- Pri každom pracovnom postupe musí byť ochranný kryt (2) spustený na spracovávaný obrobok.
- Používajte pri pozdĺžnom rezaní úzkych obrobkov bezpodmienečne posuvný prípravok (3) (šírka menšia ako 120 mm). Posuvný prípravok alebo rukoväť pre posuvné porisko by sa malo vždy, keď sa práve nepoužíva, skladovať uložené na určenom mieste na stroji.
- Nerežte také obrobky, ktoré sú príliš malé na to, aby sa dali pri rezaní bezpečne držať rukou.
- Pozor: Pomocou tejto kotúčovej píly sa nesmú prevádzkať vsadené rezy.
- Pracovný postoj musí byť vždy stranou, smerom preč od pílového kotúča.
- Stroj nezaťažovať tak, aby sa preťažením zastavil.
- Zatlačte obrobok pri rezaní vždy pevne na pracovnú dosku (1).
- Dbajte na to, aby sa odrezané kusy dreva nezachytili ozubeným vencem pílového kotúča a nevyvrstili von z píly.
- Nikdy neodstraňujte uvoľnené triesky, hobliny alebo zaseknuté časti dreva pri bežiacom pílovom kotúči.
- Pri odstraňovaní porúch alebo pri vyberaní zaseknutých kusov dreva sa musí stroj vypnúť. - Vytiahnuť kábel zo siete -
- Pri vytlačenej (opotrebovanej) pílovej škáre je potrebné obnoviť stolnú vložku (6). - Vytiahnuť kábel zo siete -
- Prestavby, ako aj nastavovacie, meracie a čistiace práce sa musia vykonávať vždy s vypnutým motorom. - Vytiahnuť kábel zo siete -
- Pred zapnutím vždy skontrolujte, že sa na prístroji nenachádzajú žiadne kľúče a nastavovacie nástroje.
- Pri opustení pracoviska vypnúť motor a vytiahnuť kábel zo siete.
- Všetky ochranné a bezpečnostné zariadenia sa musia ihneď po ukončenej oprave alebo údržbe znovu správne namontovať.
- Musia sa dodržiavať bezpečnostné, pracovné a údržbové predpisy výrobcu, ako aj rozmery uvedené v technických dátach.
- Musia sa pritom dodržiavať príslušné bezpečnostné predpisy proti úrazom a ostatné, všeobecne uznávané bezpečnostné technické pravidlá.
- Dodržiavajte príslušné predpisy profesnej odborovej organizácie (VBG 7j).
- Zapojte pri každom používaní píly zariadenie na odsávanie prachu. Pri pílení dreva sa musia kotúčové píly napojiť na zariadenie na zachytávanie prachu. Obsluhujúca osoba musí byť informovaná o podmienkach, ktoré ovplyvňujú uvoľňovanie prachu, napr. o druhu spracovávaného materiálu (zachytávanie a zdroj), o význame lokálneho odlučovania a o správnom nastavení krytov/vodiacich plechov/vodiacich elementov.
- Pílu prevádzkovať len spolu s vhodným odsávacím zariadením alebo s bežným priemyselným vysávačom, aby sa zabránilo možným poraneniam vylietavajúcimi odpadmi z pílenia.
- Stolná kotúčová píla musí byť zapojená na 230 V zásuvku s ochrannými kontaktmi, vybavenú minimálnym istením s hodnotou 10 A.
- Nepoužívajte výkonovo slabé stroje na ťažké práce.
- Nepoužívajte kábel stroja na iné účely ako na tie, na ktoré bol určený!
- Postarajte sa o bezpečný postoj pri práci a dbajte neustále na rovnováhu.
- Pravidelne kontrolujte prípadné poškodenia na prístroji!
- Pred ďalším používaním prístroja sa musí starostlivo skontrolovať, či sú ochranné zariadenia alebo ľahko poškodené súčiastky stále v náležitom funkčnom stave podľa

**SK**

predpisov.

- Skontrolujte, či je funkcia všetkých pohyblivých dielov prístroja bezchybná a či nedochádza k ich blokovaniu alebo nie sú poškodené. Všetky diely musia byť správne namontované a musia byť splnené všetky podmienky, aby sa mohli zabezpečiť bezchybné používanie nástroja.
- Poškodené ochranné zariadenia a súčiastky musia byť odbornou opravené alebo vymenené v odbornom servise, pokiaľ nie je v pokynoch a návode na obsluhu uvedené inak.
- Nechajte vymeniť poškodený vypínač zákaznickym servisom.
- Tento prístroj je v súlade s príslušnými bezpečnostnými smernicami. Opravy smie vykonávať len odborný elektrikár, pričom musia byť použité originálne náhradné diely, pretože v opačnom prípade môže dôjsť k úrazu obsluhujúcej osoby.
- Ak je to potrebné, používajte vhodné osobné ochranné vybavenie. Toto vybavenie môže obsahovať:
  - Ochrana sluchu na zabránenie rizika vzniku poškodenia sluchu;
  - Ochrana dýchania na zabránenie rizika vdychovania nebezpečného prachu.
  - Pri zaobchádzaní s pilovými kotúčmi a hrubými materiálmi používať ochranné rukavice.
- Pilové kotúče sa musia prenášať vždy, ak to je možné, v prepravke či nádobe.
- Obsluhujúca osoba musí byť informovaná o podmienkach, ktoré ovplyvňujú vznik hluku (napr. pilové kotúče, ktoré boli konštruované k zníženiu tvorby hluku, ošetrovanie pilového kotúča a stroja).
- Poruchy na stroji, vrátane ochranných zariadení stroja a pilového kotúča, sa musia ihneď po ich objavení ohlásiť osobe zodpovednej za bezpečnosť stroja.
- Pri transporte stroja sa musia používať výlučne len transportné prípravky a v žiadnom prípade sa nesmú používať pri manipulácii a transporte stroja jeho ochranné zariadenia.
- Počas transportu by mala byť horná strana pilového kotúča prikrytá, napríklad ochranným prípravkom.
- Drážkovanie alebo žliabkovanie sa nesmie vykonávať bez toho, aby sa ponad pilový stôl nainštalovalo vhodné ochranné zariadenie, ako napr. tunelový ochranný prípravok.
- Kotúčové píly sa nesmú používať na zarezávanie čapov (v obrobku ukončená drážka).

## Hodnoty hluku

Hodnoty hlučnosti a vibrácií boli merané podľa

64

európskej normy EN 61029.

	Prevádzka	Voľnobeh
Hladina akustického tlaku LPA	100,6 dB(A)	87,5 dB(A)
Nepresnosť $K_{pA}$		3 dB
Hladina akustického výkonu LWA	112,6 dB(A)	101,1 dB(A)
Nepresnosť $K_{WA}$		3 dB

Uvedené hodnoty sú namerané emisné hodnoty a nemusia tak zároveň predstavovať taktiež bezpečné hodnoty na pracovisku. Napriek tomu, že existuje korelácia medzi emisnými a imisnými hladinami, nemôže sa z toho spoľahlivo odvodiť to, či sú alebo nie sú potrebné dodatočné bezpečnostné opatrenia. Faktory, ktoré môžu ovplyvňovať momentálnu imisnú hladinu nachádzajúcu sa na pracovisku, sú medzi inými doba trvania vplyvov, druh pracovnej miestnosti, iné zdroje hlukov atď., napr. počet strojov a iných spríbuznených procesov. Spoľahlivé hodnoty na pracovisku sa môžu taktiež navzájom odlišovať v jednotlivých krajinách. Táto informácia však nemá používateľa oprávniť k tomu, aby neuskutočnil lepšie zhodnotenie ohrozenia a rizika.

### Používajte ochranu sluchu.

Pôsobenie hluku môže spôsobiť poškodenie sluchu.

### Obmedzte tvorbu hluku a vibráciu na minimum!

- Používajte len prístroje v bezchybnom stave.
- Pravidelne vykonávajte údržbu a čistenie prístroja.
- Prispôbte spôsob práce prístroju.
- Prístroj nepreťažujte.
- V prípade potreby nechajte prístroj skontrolovať.
- Prístroj vypnite, pokiaľ ho nepoužívate.

## 4. Technické údaje

motor na striedavý prúd	230 V ~ 50 Hz
výkon P	S1 1200 W S6 40% 1500 W
otáčky pri voľnobehu $n_0$	5700 min <sup>-1</sup>
tvrdokovový pilový kotúč	Ø 250 x Ø 30 x Ø 2,4 mm
počet pilových zubov	24
veľkosť stola	640 x 446 mm
Rozšírenie stola ľavé/pravé	640 x 250 mm
výška rezu max.	75 mm/90°
	48 mm/45°
výškové nastavenie	plynulé 0 - 75 mm
pilový kotúč výkyvný	plynulou 0° - 45°



odsávacie pripojenie Ø 35 mm

Hmotnosť: 25 kg

Režim prevádzky S6 40 %: Priebežná prevádzka s ť motor počas 40 % pracovného cyklu prevádzkovaný na uvedený nominálny výkon a musí následne bežať počas 60 % pracovného cyklu bez zaťaženia.

## 5. Pred uvedením do prevádzky

- Vybalíť stolnú kotúčovú pílu a skontrolovať, či sa na nej nevyskytujú prípadné transportné poškodenia.
- Stroj musí byť stabilne postavený, t.j. na pracovnom stole, alebo pevne priskrutkovaný na stabilnom podstavcovom ráme.
- Pred uvedením do prevádzky sa musia všetky kryty a bezpečnostné prípravky správne namontovať.
- Pílový kotúč musí môcť voľne bežať.
- Pri dreve, ktoré už bolo opracované, je potrebné dbať na cudzie telesá ako napr. klince alebo skrutky atď.
- Pred tým, než stlačíte vypínač zap/vyp, presvedčíte sa o tom, že je pílový kotúč správne namontovaný a je zaručená ľahkosť chodu pohyblivých častí.
- Presvedčíte sa pred zapojením stroja do siete o tom, či údaje na typovom štítku prístroja súhlasia s údajmi prítomnej elektrickej siete.

## 6. Montáž

**Pozor! Pred všetkými údržbovými, prestavbovými a montážnymi prácami na kotúčovej pile sa musí vytiahnuť elektrický kábel zo siete.**

### 6.1 Montáž podstavcového rámu (obr. 15/16/17)

- Otočiť stolnú kotúčovú pílu hore nohami a položiť na podlahu.
- 4 podstavcové nohy (29) voľne priskrutkovať s podložkami (b) a šesťhrannými skrutkami (a) na pílu.
- Teraz voľne priskrutkovať pozdĺžne priečky (31) a priečne priečky (30) na podstavcové nohy pomocou šesťhranných skrutiek (a), podložiek (b) a matíc (c). Pozor: Dlhšie priečky sa musia pri montáži použiť postranne.
- Nakoniec pevne utiahnuť všetky skrutky a matice podstavcového rámu.
- Zoskrutkujte prídavné podstavcové nohy (A) na zadné podstavcové nohy (29) tak, aby boli nasmerované k zadnej strane stroja (obr. 26).

### 6.2 Montáž / demontáž ochrany pílového kotúča (obr. 3)

- Ochrana pílového kotúča (2) sa musí nasadiť na rozovierací klin (5) tak, aby pasovala skrutka skrz otvor (18) rozovieracieho klinu.
- Skrutku (15) nedotahovať príliš pevne, ochrana pílového kotúča musí ostať voľne pohyblivá.
- Pripevniť odsávaciu hadicu (13) na odsávací adaptér (16) a na odsávaciu podperu ochrany pílového kotúča (2).
- Na výstupný otvor odsávacieho adaptéru (16) sa musí pripojiť vhodné odsávacie zariadenie.
- Demontáž sa uskutoční v opačnom poradí.

#### **Pozor!**

**Pred zahájením pílenia musí byť ochrana pílového kotúča (2) spustená na spracovávaný materiál.**

### 6.3. Nastavenie rozovieracieho klinu (obr. 3/5/6/7)

- **Pozor! Vytiahnuť kábel zo siete**
- Pílový kotúč (4) nastaviť na max. hĺbku rezu, nastaviť do 0° polohy a zaaretovať.
- Demontovať ochranu pílového kotúča (pozri bod 6.2.).
- Vybrať stolnú vložku (6) (pozri bod 6.4.).
- Uvoľniť upevňovaciu skrutku (19).

#### 6.3.1. Nastavenie pre maximálne rezy (obr. 5/6/7)

- Rozovierací klin (5) posunúť smerom nahor tak, aby bol odstup medzi pílovým stolom (1) a hornou hranou rozovieracieho klinu (5) cca 10 cm.
- Odstup medzi pílovým kotúčom (4) a rozovieracím klinom (5) má byť 3-5 mm.
- Skrutku (19) znovu pevne utiahnuť a namontovať stolnú vložku (6) naspäť (obr. 6).

### 6.4 Výmena stolnej vložky (obr. 6)

- Pri opotrebení alebo poškodení sa musí stolná vložka vymeniť, v opačnom prípade vzniká zvýšené nebezpečenstvo poranenia.
- Odobrať ochranu pílového kotúča (2).
- Odskrutkovať 1 skrutky so zápusťou hlavou (17).
- Vybrať opotrebovanú stolnú vložku (6).
- Montáž novej stolnej vložky sa uskutoční v opačnom poradí.

### 6.5 Montáž/výmena pílového kotúča (obr. 4)

- **Pozor! Vytiahnuť kábel zo siete.**
- Po uvoľnení obidvoch skrutiek so zápusťou hlavou odobrať stolnú vložku (pozri bod 6.4.).
- Uvoľniť maticu tak, že sa jeden kľúč (veľk. 24)

**SK**

nasadí na maticu a druhý vidlicový kľúč (veľk. 13) sa nasadí na hriadeľ motora kvôli kontrolovaniu proti pohybu.

- **Pozor! Maticu točiť v smere rotácie pílového kotúča.**
- Odobrať vonkajšiu prírubu a odobrať pílový kotúč smerom šikmo nadol z vnútornej príruby.
- Prírubby pílového kotúča sa musia pred montážou nového pílového kotúča dôkladne vyčistiť.
- Nový pílový kotúč znovu nasadiť v obrátenom poradí a pevne dotiahnuť.
- Pozor! Dbajte na smer otáčania, rezná šikmina zubov musí ukazovať v smere otáčania, t.j. smerom vpred (pozri šípku na ochrane pílového kotúča).
- Znovu namontovať a nastaviť rozovierací klin (5) ako aj ochranu pílového kotúča (2) (pozri body 6.2., 6.3.).
- Pred opätovným zahájením práce s kotúčovou pilou sa musí skontrolovať funkčnosť ochranných zariadení.

### 6.6 Montáž rozšírenia stola (obr. 25-26)

- Rozšírenia stola (33) voľne upevniť na pílovom stole (1) pomocou skrutiek (a), matic (b) a podložiek (c) (obr. 25).
- Podpery (32) voľne priskrutkovať na kryte kotúčovej píly a na kusoch rozšírenia stola (33) (obr. 26).
- Rozšírenia stola (33) zarovnať do roviny podľa pílového stola.
- Nakoniec pevne utiahnuť všetky skrutky (a).

## 7. Obsluha

### 7.1. Vypínač zap/vyp (obr. 1)

- Stlačením zeleného tlačidla .I. sa môže píla zapnúť. Pred zahájením pílenia je potrebné vyčkať, kým pílový kotúč nedosiahne maximálny počet otáčok.
- Aby sa píla znovu vypla, musí sa stlačiť červené tlačidlo .0.

### 7.2. Hĺbka rezu (obr. 1)

- Otočením nastavovacej ručnej kľuky (8) sa môže pílový kotúč (4) nastaviť na požadovanú hĺbku rezu.

Proti smeru otáčania hodinových ručičiek:  
zväčšenie hĺbky rezu

V smere otáčania hodinových ručičiek:

zmenšenie hĺbky rezu

### 7.3. Paralelný doraz

#### 7.3.1. Výška dorazu (obr. 11-13)

- Spolu s kotúčovou pilou dodaný paralelný doraz (7) má dve rozdielne vysoké vodiace plochy.
- Podľa hrúbky rezaných materiálov sa musí použiť dorazová lišta (23) pre hrubý materiál tak, ako to je zobrazené na obr. 11, a pre tenký materiál tak, ako to je zobrazené na obr. 10.
- Aby bolo možné dorazovú lištu (23) prestaviť na nižšiu vodiacu plochu, musia sa uvoľniť obidve ryhované skrutky (26) tak, aby sa mohla uvoľniť dorazová lišta (23) von z držiaka (24).
- Obidve ryhované skrutky (26) vybrať von cez prvú drážku (27) v dorazovej lište (23) a vybrané skrutky znovu nasadiť do druhej drážky (25) dorazovej lišty.
- Dorazovú lištu (23) znovu namontovať na držiak (24).
- Nastavenie na vyššiu vodiacu plochu sa musí previesť analogicky k tomuto postupu.

#### 7.3.2. Šírka rezu

- Pri pozdĺžnom pílení kusov dreva sa musí používať paralelný doraz (7).
- Paralelný doraz (7) sa môže namontovať na oboch stranách pílového stola (1).
- Paralelný doraz (7) sa musí nasadiť do vodiacej lišty (28) pílového stola (1).
- Pomocou stupnice (22) na vodiacej lište (1) sa môže paralelný doraz (7) nastaviť na požadovaný rozmer.
- Stlačením excentrickej páky (12) sa môže paralelný doraz zaaretovať v požadovanej pozícii.

#### 7.3.3. Nastavenie dĺžky dorazu (obr. 9)

- Aby sa zabránilo zablokovaniu rezaného materiálu v pile, je možné posúvať dorazovú lištu (23) v pozdĺžnom smere.
- Základné pravidlo: Zadný koniec dorazu naráža na pomyselnú priamku, ktorá začína približne v strede pílového kotúča a prebieha pod uhlom 45° smerom dozadu.
- Nastavenie požadovanej šírky rezu
  - Uvoľniť ryhované skrutky (26) a posunúť dorazovú lištu (23) tak ďaleko dopredu, až sa dotkne pomyselné 45° priamky.
  - Znovu dotiahnuť ryhované skrutky (26).

**7.4. Priechny doraz (obr. 8)**

- Priechny doraz (14) nasunúť do drážky (21) pílového stola.
- Uvoľniť ryhovanú skrutku (20).
- Otočiť priechny doraz (14) tak, aby šípka ukazovala požadovanú uhlovú mieru.
- Znovu dotiahnuť ryhovanú skrutku (20).

**Pozor!**

- Dorazová lišta (23) sa nesmie vysunúť príliš ďaleko smerom k pílovému kotúču.
- Odstup medzi dorazovou lištou (23) a pílovým kotúčom (4) by mal byť cca 2 cm.

**7.5. Nastavenie uhla (obr. 14)**

- Uvoľniť aretačnú rukoväť (9).
- Otočením rukoväte nastaviť požadovanú uhlovú mieru na stupnici.
- Zaaretovať aretačnú rukoväť v požadovanej uhlovej pozícii.

**8. Prevádzka****Pozor!!**

- Po každom nastavení odporúčame skúšobný rez, aby sa tak skontrolovali práve nastavené miery.
- Po zapnutí kotúčovej píly je potrebné vyčkať, kým pílový kotúč nedosiahne maximálny počet otáčok, predtým než urobíte prvý rez.
- Pozor pri zahajovaní rezu!
- Prístroj používajte len so zapojeným odsávaním. Pravidelne kontrolujte a čistite odsávacie kanály.

**8.1. Vykonávanie pozdĺžnych rezov (obr. 18)**

Pri tomto reze sa rozreže obrobok v pozdĺžnom smere. Jedna hrana obrobku sa pritlačí oproti paralelnému dorazu (7), pričom plochá strana leží na pílovom stole (1). Ochrana pílového kotúča (2) musí byť vždy spustená na spracovávaný obrobok. Pracovný postoj pri pozdĺžnom reze nesmie byť nikdy v jednej línii s priebehom rezu.

- Paralelný doraz (7) nastaviť podľa výšky obrobku a požadovanej šírky rezu. (pozri bod 8.3.)
- Zapnúť pílu.
- Ruky so zovretými prstami položiť naplocho na obrobok a pozdĺž paralelného dorazu (7) posunúť obrobok do pílového kotúča (4).
- Postranné vedenie s ľavou alebo pravou rukou (podľa pozície paralelného dorazu) len po prednú hranu ochranného krytu.
- Obrobok pri pílení vždy posunúť až na koniec

rozovieracieho klinu (5).

- Rezný odpad ostane na pílovom stole (1) ležať, až kým sa pílový kotúč (4) znovu nenachádza v pokojovej polohe.
- Dlhé obrobky zabezpečiť proti prevážaniu a spadnutiu na konci procesu pílenia! (napr. rolovací stojan na konci stola apod.)

**8.1.2. Rezanie úzkych obrobkov (obr. 19)**

- Pozdĺžne rezy obrobkov so šírkou menšou ako 120 mm sa musia bezpodmienečne vykonávať pomocou posuvného prípravku (3). Posuvný prípravok je súčasťou objemu dodávky. Opotrebený resp. poškodený posuvný prípravok ihneď vymeniť.

**8.1.3. Rezanie veľmi úzkych obrobkov (obr. 20)**

- Pri pozdĺžnych rezoch veľmi úzkych obrobkov so šírkou 30 mm a menej sa musí bezpodmienečne používať posuvné porisko.
- Pritom sa musí uprednostňovať nižšia vodiaca plocha paralelného dorazu.
- Posuvné porisko nie je súčasťou objemu dodávky! (možné zakúpiť v špecializovaných predajniach)
- Opotrebované posuvné porisko včas vymeniť.

**8.1.4. Vykonávanie šikmých rezov (obr. 14/22)**

Šikmé rezy sa zásadne vykonávajú s použitím paralelného dorazu (7).

- Nastaviť pílový kotúč (4) na požadovanú uhlovú hodnotu. (pozri bod 7.5.)
- Paralelný doraz (7) nastaviť podľa šírky a výšky obrobku (pozri bod 7.3.1.).
- Rez vykonať príslušne v závislosti od šírky obrobku (pozri body 8.1.1., 8.1.2. a 8.1.3.).

**8.1.5. Vykonávanie priechnych rezov (obr. 21)**

- Priechny doraz (14) nasunúť do jednej z drážok (21) pílového stola a nastaviť na požadovanú uhlovú mieru. (pozri bod 7.4.) Ak by sa mal pílový kotúč (4) dodatočne nastaviť na šikmo, potom sa musí použiť tá drážka (21), ktorá nedovolí, aby sa dostala Vaša ruka a priechny doraz do kontaktu s ochranou pílového kotúča.
- Prípadne použiť dorazovú lištu (25).
- Obrobok pevne zatlačiť oproti priechnemu dorazu (14).
- Zapnúť pílu.
- Priechny doraz (14) a obrobok posunúť smerom k pílovému kotúču, aby sa vykonal požadovaný rez.
- **Pozor:**  
**Vždy držte pevne Vami vedený obrobok, nie voľný kus obrobku, ktorý bude odrezaný.**

**SK**

- Priechny doraz (14) posunúť vždy tak dopredu, až sa obrobok kompletne celý prereže.
- Pílu opäť vypnúť. Odpad po pílení odstrániť až vtedy, keď sa pílový kotúč úplne zastaví.

## 9. Údržba

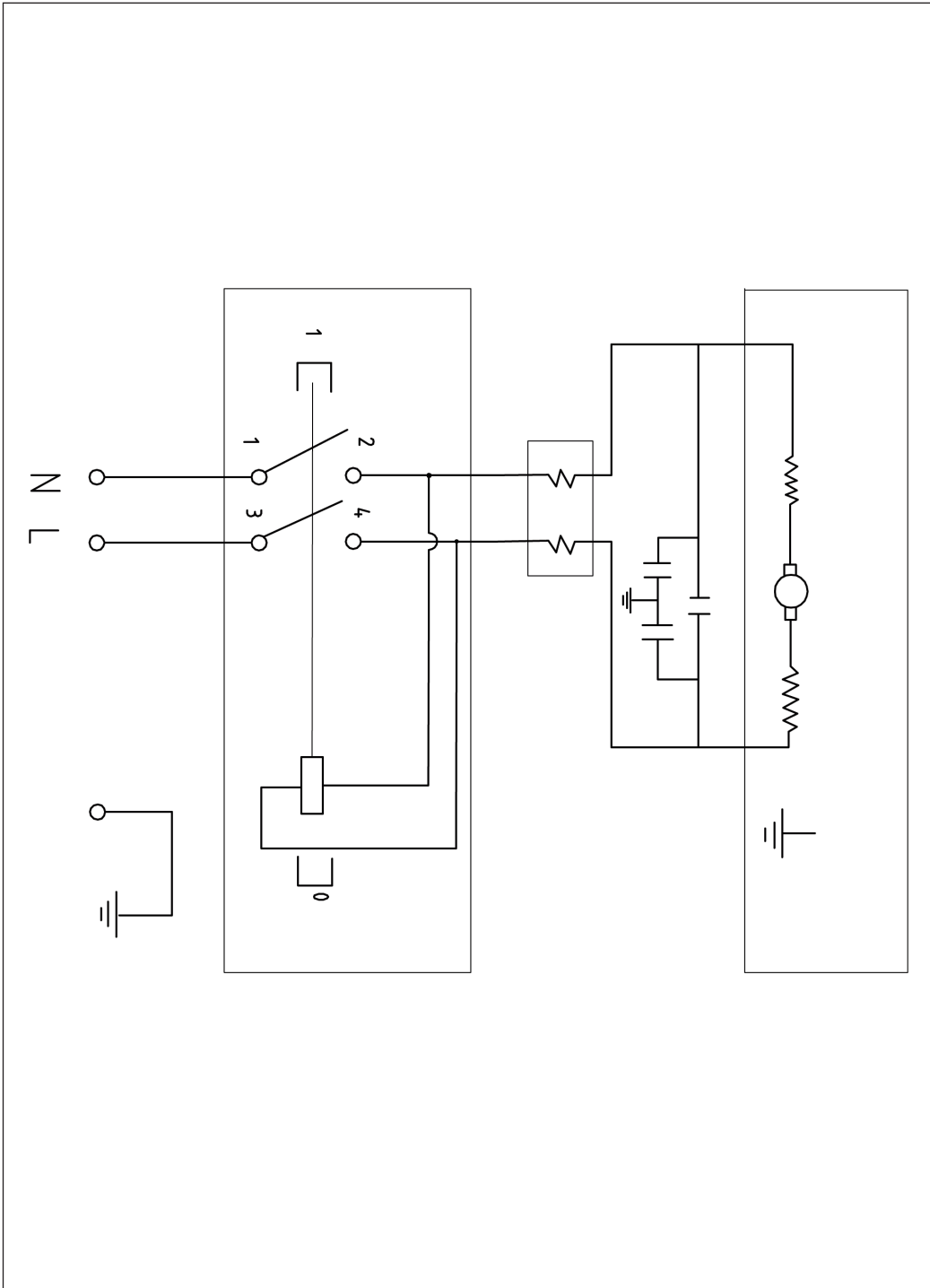
- **Pozor! Vytiahnuť kábel zo siete.**
- Prach a nečistoty je potrebné pravidelne odstraňovať z prístroja. Čistenie prevádzkajte najlepšie jemnou kefou alebo kusom látky.
- Nepoužívajte k čisteniu plastových dielov na výrobku žiadne žieraviny.

## 10. Objednanie náhradných dielov

Pri objednávaní náhradných dielov je potrebné uviesť nasledovné údaje:

- Typ prístroja
- Výrobné číslo prístroja
- Identifikačné číslo prístroja
- Číslo potrebného náhradného dielu

Aktuálne ceny a informácie nájdete na [www.isc-gmbh.info](http://www.isc-gmbh.info)





ISC GmbH · Eschenstraße 6 · D-94405 Landau/Isar



### Konformitätserklärung

- erklärt folgende Konformität gemäß EU-Richtlinie und Normen für Artikel  
 explains the following conformity according to EU directives and norms for the following product  
 déclare la conformité suivante selon la directive CE et les normes concernant l'article  
 dichiara la seguente conformità secondo la direttiva UE e le norme per l'articolo  
 verklaart de volgende overeenstemming conform EU richtlijn en normen voor het product  
 declara la siguiente conformidad a tenor de la directiva y normas de la UE para el artículo  
 declara a seguinte conformidade, de acordo com a directiva CE e normas para o artigo  
 attesterer følgende overensstemmelse i medfør af EU-direktiv samt standarder for artikel  
 förklarar följande överensstämmelse enl. EU-direktiv och standarder för artikeln  
 vakuuttaa, että tuote täyttää EU-direktiivin ja standardien vaatimukset  
 tõendab toote vastavust EL direktiivile ja standarditele  
 vydává následující prohlášení o shodě podle směrnice EU a norem pro výrobek  
 potrjuje sledečo skladnost s smernico EU in standardi za izdelak  
 vydáva nasledujúce prehlásenie o zhode podľa smernice EÚ a noriem pre výrobok  
 a cikkekhez az EU-irányvonal és Normák szerint a következő konformitást jelenti ki  
 deklaruje zgodność wymienionego poniżej artykułu z następującymi normami na podstawie dyrektywy WE.  
 декларира съответното съответствие съгласно Директива на ЕС и норми за артикул  
 paskaidro šādu atbilstību ES direktīvai un standartiem  
 apibūdina šį atitikimą EU reikalavimams ir prekės normoms  
 declară următoarea conformitate conform directivei UE și normelor pentru articolul  
 δηλώνει την ακόλουθη συμμόρφωση σύμφωνα με την Οδηγία ΕΚ και τα πρότυπα για το προϊόν  
 potvrđuje sljedeću usklađenost prema smjernicama EU i normama za artikl  
 potvrđuje sljedeću usklađenost prema smjernicama EU i normama za artikl  
 potvrđuje sledeću usklađenost prema smernicama EZ i normama za artikla  
 следующим удостоверяется, что следующие продукты соответствуют директивам и нормам ЕС  
 проголошує про зазначену нижче відповідність виробу директивам та стандартам ЄС на виріб  
 ja izjavuva slednata soobrznost согласно EY-direktivata i normite za artikli  
 Ürünü ile ilgili AB direktifleri ve normları gereğince aşağıda açıklanan uygunluğu belirtir  
 erklærer følgende samsvar i henhold til EU-direktiv og standarder for artikkel  
 Lýsir uppfyllingu EU-reglna og annarra staðla vöru

### Tischkreissäge BT-TS 1500 U (Einhell)

- 87/404/EC\_2009/105/EC  
 2005/32/EC\_2009/125/EC  
 2006/95/EC  
 2006/28/EC  
 2004/108/EC  
 2004/22/EC  
 1999/5/EC  
 97/23/EC  
 90/396/EC\_2009/142/EC  
 89/686/EC\_96/58/EC  
 2011/65/EC  
 2006/42/EC  
 Annex IV  
 Notified Body: TÜV Rheinland LGA Products GmbH  
 Notified Body No.: 0197  
 Reg. No.: BM 50259073 0001  
 2000/14/EC\_2005/88/EC  
 Annex V  
 Annex VI  
 Noise: measured  $L_{WA}$  = dB (A); guaranteed  $L_{WA}$  = dB (A)  
 P = KW; L/Ø = cm  
 Notified Body:  
 2004/26/EC  
 Emission No.:

Standard references: EN 61029-1; EN 61029-2-1;  
EN 55014-1; EN 55014-2; EN 61000-3-2; EN 61000-3-3

Landau/Isar, den 23.09.2013

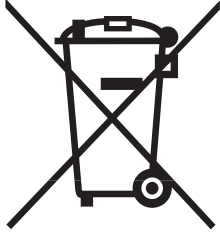
Weichselgartner/General Manager

Schunk/Product-Management

First CE: 08  
 Art.-No.: 43.407.53 I.-No.: 01017  
 Subject to change without notice

Archive-File/Record: NAPR009045  
 Documents registrar: Siegfried Roider  
 Wiesenweg 22, D-94405 Landau/Isar





Ⓧ Nur für EU-Länder

Werfen Sie Elektrowerkzeuge nicht in den Hausmüll!

Gemäß europäischer Richtlinie 2002/96/EG über Elektro- und Elektronik-Altgeräte und Umsetzung in nationales Recht müssen verbrauchte Elektrowerkzeuge getrennt gesammelt werden und einer umweltgerechten Wiederverwertung zugeführt werden.

Recycling-Alternative zur Rücksendeaufforderung:

Der Eigentümer des Elektrogerätes ist alternativ anstelle Rücksendung zur Mitwirkung bei der sachgerechten Verwertung im Falle der Eigentumsaufgabe verpflichtet. Das Altgerät kann hierfür auch einer Rücknahmestelle überlassen werden, die eine Beseitigung im Sinne der nationalen Kreislaufwirtschafts- und Abfallgesetze durchführt. Nicht betroffen sind den Altgeräten beigelegte Zubehörteile und Hilfsmittel ohne Elektrobestandteile.

Ⓧ Samo za dežele članice EU:

Ne mečite električnega orodja med hišne odpadke.

V skladu z evropsko smernico 2002/96/EG o starih električnih in elektronskih aparatih in uporabo državnih zakonov je potrebno električna orodja zbirati ločeno in odstranjevati v namen reciklaže v skladu s predpisi o varovanju okolja.

Reciklažna alternativa za poziv za vračanje:

Lastnik električnega aparata je namesto vračanja aparata dolžan sodelovati pri pravilnem recikliranju v primeru odpovedi lastništvu aparata. Stari aparat se lahko v ta namen preda tudi na prevzemnem mestu, katero izvaja odstranjevanje v smislu državnega zakona o ravnanju z odpadki. To se ne nanaša na starim aparatom priloženih delov pribora in pripomočkov brez električnih sestavnih delov.

Ⓧ Csak EU-országok

Ne dobja az elektromos szerszámokat a házi hulladék közé.

A villamos készülékekkel és elektromos-öregkészülékekkel kapcsolatos 2002/96/EG-i európai irányvonalaknak valamint ezeknek a nemzeti jogban történő realizálásának megfelelően az elhasznált villamos szerszámokat külön kell gyűjteni és egy környezetbaráti újraértékesítéshez juttatni.

Újrahasznosítás-alternatíva a visszaküldési felhíváshoz:

Az elektromos készülék tulajdonosa kötelezve van, a tulajdon feladása esetében, a visszaküldés helyett alternatív egy szakszerű értékesítésre. Ehhez az öreg készüléket egy visszavevő helynek lehet átengedni, amely a nemzetközi iparkörfolyamat és hulladéktörvény értelmében elvégzi a megsemmisítést. Ez nem érinti az öreg készülékekhez mellékelt villamosalkatrészek nélküli tartozékrészeket és segítőeszközöket.





**HR** Samo za zemlje Europske zajednice

**BH**

Elektroalate ne bacajte u kućno smeće.

U skladu s europskom odredbom 2002/96/EG o starim električnim i elektroničkim uređajima i njezinom primjenom u okviru državnog prava, istrošeni elektroalati moraju se odvojeno sakupiti i zbrinuti na ekološki način u svrhu recikliranja.

Alternativa s recikliranjem u odnosu na zahtjev za povrat uređaja:

Vlasnik elektrouredjaja alternativno je obavezan da umjesto povrata robe u slučaju odricanja vlasništva sudjeluje u stručnom zbrinjavanju elektrouredjaja. Stari uređaj može se u tu svrhu prepustiti i stanici za preuzimanje rabljenih uređaja koja će provesti uklanjanje u smislu državnog zakona o recikliranju i otpadu. Zakonom nisu obuhvaćeni dijelovi pribora ugradjeni u stare uređaje i pomoćni materijali bez električnih elemenata.

**RS** Samo za zemlje EU

Ne bacajte elektro-alate u kućno smeće!

Shodno evropskoj smernici 2002/96/EG o starim električnim i elektronskim uređajima i primeni državnog prava, istrošeni elektro-alati mora da se odvojeno sakupe i eliminišu na ekološki primeren način u stanici za recikliranje.

Alternativa recikliranju prema zahtevima za povrat uređaja:

Vlasnik elektro-uredjaja alternativno je obavezan da umesto povrata robe u slučaju predaje vlasništva učestvuje u stručnom eliminisanju elektro-uredjaja. Stari uređaj može da se u tu svrhu prepusti i stanici za preuzimanje rabljenih uređaja koja će provesti odstranjivanje u smislu državnog zakona o reciklaži i otpadu. Zakonom nisu obuhvaćeni delovi pribora ugradjeni u stare uređaje i pomoćni materijali bez električnih elemenata.

**CZ** Pouze pro členské země EU

Nedávejte elektrické nářadí do domácího odpadu.

Podle Evropské směrnice 2002/96/EG o starých elektrických a elektronických přístrojích (WEEE) a podle národního práva musí být použité elektrické nářadí odděleně skladováno a odevzdáno k ekologické recyklaci.

Alternativa recyklace k zaslání zpět:

Vlastník elektrického přístroje je alternativně namísto zaslání zpět povinen ke spolupráci při odborné recyklaci v případě, že se rozhodne přístroj zlikvidovat. Starý přístroj může být v tomto případě také odevzdán do sběrný, která provede likvidaci ve smyslu národního zákona o hospodářském koloběhu a zákona o odpadech. Toto neplatí pro ke starým přístrojům přiložené části příslušenství a pomocné prostředky bez elektrických součástí.

**SK** Len pre krajiny EÚ

Neodstraňujte elektrické prístroje ako domový odpad.

Podľa Európskej smernice 2002/96/ES o odpade z elektrických a elektronických zariadení (OEEZ) a v súlade s národnými právnymi predpismi sa musia použité elektronické prístroje odovzdať do triedeného zberu a musí sa zabezpečiť špecifické spracovanie a recyklácia.

Recyklačná alternatíva k výzve na spätný odber výrobku:

Vlastník elektrického prístroja je alternatívne namiesto spätnej zásielky povinný spolupracovať pri riadnej recyklácii prístroja voj môže byť za týmto účelom taktiež prenechaný zbernému miestu, ktoré vykoná odstránenie v zmysle národného zákona o recyklácii a ckých komponentov.







Ⓓ

Der Nachdruck oder sonstige Vervielfältigung von Dokumentation und Begleitpapieren der Produkte, auch auszugsweise ist nur mit ausdrücklicher Zustimmung der ISC GmbH zulässig.

Ⓔ

Ponatis ali druge vrste razmnoževanje dokumentacije in spremljajočih dokumentov proizvodov proizvajalca, tudi v izvlečkih, je dovoljeno samo z izrecnim soglasjem firme ISC GmbH.

Ⓗ

Az termékek dokumentációjának és kíséző okmányainak az utánnnyomása és sokszorosítása, kivonatosan is csak az ISC GmbH kifejezett beleegyezésével engedélyezett.

ⒽⒻ ⒽⒽ

Naknadno tiskanje ili slična umnožavanja dokumentacije i pratećih papira ovih proizvoda, čak i djelomično kopiranje, moguće je samo uz izričito dopuštenje tvrtke ISC GmbH.

Ⓔ

Potpuno ili delimično štampanje ili umnožavanje dokumentacije i službenih papira koji su priloženi proizvodu dozvoljeno je samo uz izričitu saglasnost firme ISC GmbH.

Ⓒ

Dotisk nebo jiné rozmnožování dokumentace a průvodních dokumentů výrobků, také pouze výňatků, je přípustné výhradně se souhlasem firmy ISC GmbH.

Ⓔ

Kopírovanie alebo iné rozmnožovanie dokumentácie a sprievodných podkladov produktov, a to aj čiastočné, je prípustné len s výslovným povolením spoločnosti ISC GmbH.





- Ⓧ Technische Änderungen vorbehalten
- Ⓧ Tehnične spremembe pridržane.
- Ⓧ Technikai változások jogát fenntartva
- Ⓧ Zadržavamo pravo na tehnične izmjene.
- Ⓧ Zadržavamo pravo na tehničke promene
- Ⓧ Technické změny vyhrazeny
- Ⓧ Technické změny vyhradené









# **(SLO) GARANCIJSKI LIST**

## **Spoštovana stranka!**

za naše izdelke izvajamo strogo končno kontrolo kakovosti. Če ta naprava kljub temu ne deluje brezhibno, to zelo obžalujemo in vas prosimo, da se obrnete na našo servisno službo na naslovu, ki je naveden na tej garancijski kartici. Z veseljem vam bomo svetovali tudi po telefonu na navedeni številki servisne službe. Za uveljavljanje garancijskih zahtevkov velja naslednje:

1. Ti garancijski pogoji urejajo dodatne garancijske storitve. Ta garancija ne vpliva na vaše zakonske garancijske zahtevke. Naše garancijske storitve so za vas brezplačne.
2. Garancijske storitve se nanašajo izključno na napake na napravi, ki dokazljivo temeljijo na napaki v materialu ali izdelavi, in jih lahko po izbiri popravimo ali pa napravo zamenjamo.  
Prosimo, upoštevajte, da naše naprave niso bile zasnovane za uporabo v poklicu, obrti ali za poklicno uporabo. Garancijska pogodba tako ne nastane, če napravo v garancijskem obdobju uporabljate za v obrtnih, rokodelskih ali industrijskih obratih ali če je bila izpostavljena obremenitvam, ki so temu enakovredna.
3. Iz garancije so izvzeti:
  - Škoda na napravi, ki je nastala zaradi neupoštevanja navodil za montažo ali zaradi nestrokovne inštalacije, neupoštevanja navodil za uporabo (kot npr. s priključitvijo na napačno omrežno napetost ali vrsto toka), neupoštevanja navodil za vzdrževanje in varnostnih določil ali zaradi izpostavitve naprave nenormalnim okoljskim pogojem ali zaradi neustrezne nege in vzdrževanja.
  - Škoda na napravi, ki je nastala zaradi nenamenske ali nestrokovne uporabe (npr. zaradi preobremenitve naprave ali uporabe v orodjih ali opremi, za katera ni odobrena), vdor tujkov v napravo (npr. peska, kamnov ali prahu, poškodb pri transportu), uporabe sile ali zunanje sile (npr. poškodbe pri padcih).
  - Škode na napravi ali delih naprave, ki je nastala kot posledica uporabe oz. običajne ali drugačne obrabe.
4. Garancijsko obdobje traja 24 mesecev in se začne z datumom nakupa naprave. Garancijske zahtevke je treba uveljaviti pred potekom garancijskega obdobja v roku dveh tednov, ko opazite okvaro. Uveljavljanje garancijskih zahtevkov po poteku garancijskega obdobja je izključeno. Popravilo ali menjava naprave ne podaljša garancijskega obdobja, niti ne predstavlja začetka novega garancijskega obdobja za storitev, izvedeno na napravi ali za morebitne vgrajene nadomestne dele. To velja tudi pri servisih na kraju samem.
5. Za uveljavljanje vašega garancijskega zahtevka okvarjeno napravo prijavite na: [www.isc-gmbh.info](http://www.isc-gmbh.info). Če sodi okvara v obseg garancijske storitve, vam bomo takoj vrnili popravljeno ali novo napravo.

Seveda bomo proti plačilu z veseljem odpravili tudi okvare na napravi, ki v garancijski obseg ne sodijo ali ne sodijo več. Napravo nam pošljite na spodaj naveden naslov servisa.

Opozarjamo na omejitve v okviru te garancije za obrabne, potrošne in manjkajoče dele v skladu s servisnimi informacijami, opisanimi v teh navodilih za uporabo.





# **H** GARANCIAOKMÁNY

## **Tisztelt Vevő,**

termékeink szigorú minőségi ellenőrzés alá vannak vetve. Ha ez a készülék mégis egyszer nem működne kifogástalanul, akkor azt nagyon sajnáljuk és kérjük Önt forduljon a szervízszolgáltatásunkhoz amely ebben a garanciaútlevelemben megadott cím alatt található. Szívesen állunk a rendelkezésére telefonon is, az alul megadott szervízsám alatt. A garanciaigény érvényesítésével kapcsolatban a következő érvényes:

1. Ezek a garanciafeltételek rendezik a kiegészítő garanciateljesítményeket. A jogi szavatossági igényei, nincsenek ez a garancia által érintve. A garanciateljesítményünk az Ön számára díjmentes.
2. A garanciateljesítmény csak kizárólagosan olyan hibákra terjed ki a készüléken, amelyek bebizonyíthatóan egy anyag- vagy egy gyári hibán alapszanak és korlátozva van választásunk szerint, vagy ezeknek a hibáknak az elhárítására vagy a készülék kicserélésére.  
Kérjük vegye figyelembe, hogy a készülékeink rendeltetésük szerint nem az ipari, kézműipari vagy szakmai használatra lettek konstruálva. Ezért a garanciaszerződés nem jön létre, ha a készülék a garancia ideje alatt kisipari, kézműipari vagy ipari üzemek területén lett használva vagy ha, egyenértékű igénybevételek lett kitéve.
3. A szavatosságunk alól ki vannak véve:
  - olyan károk a készüléken, amelyek az összeszerelési utasítás figyelmen kívül hagyása vagy amelyek a nem szakszerű felszerelés, a használati utasítás figyelmen kívül hagyása (mint például egy rossz hálózati feszültségre vagy áramfajtára való rákapcsolás), vagy a karbantartási és biztonsági határozatok figyelmen kívül hagyása vagy a készüléknek egy nem normális környezeti feltételeknek történő kitétele vagy egy hiányos ápolás és karbantartás által keletkeztek.
  - károk a készüléken, amelyek egy rossz bánásmód vagy nem szakszerű használatok (mint például a készülék túlterhelése vagy nem engedélyezett betétszerszámok vagy tartozékok használata), idegen testeknek a készülékbe levő behatolása (mint például homok, kövek és por, szállítási károk), erőszak kifejtése vagy idegenkezűség (mint például leesés általi károk) által jöttek létre.
  - károk a készüléken vagy a készülék részein, amelyek a használatnak megfelelő, szokásos vagy egyéb természetes elkopásra vezethetőek vissza.
4. A garancia időtartama 24 hónap és a készülék vásárlási napjával kezdődik. Garanciaigényeket a garancia idő lejáratát megelőzően, két héten belül, a defekt felismerése után érvényesíteni. Ki van zárva a garanciaigények érvényesítése a garanciaidő letelte után. A készülék javítása vagy kicserélése nem hosszabbítja meg a szavatosság idejét, se nem indul ez a teljesítmény által egy új garanciaidő a készülékre vagy az esetleg beépített pótalkatrészekre. Ez egy helyszíni szervíz esetében is érvényes.
5. A garanciajogának az érvényesítéséhez kérjük jelentse be a defektes készüléket a következő cím alatt: [www.isc-gmbh.info](http://www.isc-gmbh.info). Ha a defekt a garanciateljesítményünk keretén belül van, akkor azonnal visszakap egy megjavított vagy egy új készüléket.

Magától érthető, hogy a költségek megtérítése ellenében szívesen megjavítjuk azokat a készüléken levő defekteket, amelyek nem esnek a garancia terjedelme alá vagy amelyeket már nem érinti a garancia. Ehhez kérjük a készüléket a szervízcsimünkre beküldeni.

Ennek a használati utasításnak a szervíz-információja szerint utalunk ennek a garanciának a gyorsan kopó részekkel, használati részekkel és hiányzó részekkel kapcsolatban fennálló fenntartásaira.





# JAMSTVENI LIST

## Poštovani kupče,

naši proizvodi podliježu strogoj kontroli kvalitete. Ako ovaj uređaj ipak ne bi besprijekorno funkcionirao, jako nam je žao i molimo Vas da se obratite našoj servisnoj službi na adresu navedenu na ovom jamstvenom listu.

Također ćemo Vam sa zadovoljstvom pomoći putem telefona na navedenom broju servisa. Za zahtijevanje jamstva vrijedi slijedeće:

1. Ovi jamstveni uvjeti reguliraju dodatna jamstva. Ovo jamstvo ne utječe na Vaše zakonske jamstvene zahtjeve. Naša jamstvena usluga za Vas je besplatna.
2. Usluga jamstva obuhvaća isključivo nedostatke na uređaju koji su dokazano posljedica greške u materijalu ili proizvodne greške i ograničena je na uklanjanje takvih nedostataka ili zamjenu uređaja, po našem izboru. Molimo Vas da obratite pozornost na to da naši uređaji nisu pogodni za korištenje u komercijalne, obrtničke ili profesionalne svrhe. Stoga se ugovor o jamstvu neće realizirati ako je uređaj u razdoblju jamstva korišten u komercijalne, obrtničke ili industrijske svrhe, ili je bio izložen identičnom opterećenju.
3. Naše jamstvo isključuje:
  - Štete na uređaju koje nastanu zbog nepridržavanja uputa za montažu ili zbog nestručne instalacije, nepridržavanja uputa za uporabu (kao npr. zbog priključka na pogrešni mrežni napon ili vrstu struje) ili nepridržavanja odredbi za održavanje i sigurnosnih odredbi, ili zbog izlaganja uređaja nenormalnim uvjetima okoline, ili zbog nedostatka njege i održavanja.
  - Štete na uređaju koje nastanu zbog zlouporabe ili nestručne primjene (kao npr. preopterećenje uređaja ili korištenje nedopuštenih namjenskih alata ili pribora), zbog prodiranja stranih tijela u uređaj (kao npr. pijesak, kamenje ili prašina, transportna oštećenja), zbog primjene sile ili vanjskih djelovanja (npr. oštećenja zbog pada).
  - Štete na uređaju ili dijelovima uređaja čiji je uzrok prirodno trošenje uporabom, uobičajeno ili ostalo trošenje.
4. Jamstveni rok iznosi 24 mjeseca a počinje s danom kupnje uređaja. Jamstveni zahtjevi podnose se prije isteka jamstvenog roka u roku od dva tjedna nakon što utvrdite kvar. Podnošenje zahtjeva nakon isteka jamstvenog roka ne prihvaća se. Popravak ili zamjena uređaja neće rezultirati produljenjem jamstvenog roka, niti zbog ove usluge za uređaj ili eventualno ugrađene rezervne dijelove stupa na snagu novi jamstveni rok. To vrijedi također kod korištenja usluge na licu mjesta.
5. Za zahtijevanje jamstva neispravan uređaj treba prijaviti na: [www.isc-gmbh.info](http://www.isc-gmbh.info). Ako naša jamstvena usluga obuhvaća kvar na uređaju, odmah ćemo Vam vratiti popravljene ili novi uređaj.

Podrazumijeva se da uz naknadu troškova također popravljamo kvarove koje jamstvo ne ili više ne obuhvaća. Molimo Vas da u tom slučaju uređaj pošaljete na adresu našeg servisa.

Upozoravamo na ograničenja ovog jamstva za potrošne, istrošene i neispravne dijelove u skladu s informacijama o servisu u ovim uputama za uporabu.



# GARANCIJSKI LIST

## Poštovani kupče,

naši proizvodi podležu strogoj kontroli kvaliteta. Ako ovaj uređaj ipak ne bi radio besprekorno, veoma nam je žao i molimo vas da se obratite našem servisu na adresu navedenu na ovom garantnom listu. Na raspolaganju smo vam takođe na navedenom telefonskom broju servisa. Za garantni zahtev važi sledeće:

1. Ovi garantni uslovi regulišu dodatne garantne usluge. Ova garancija se ne odnosi na Vaše zakonske garantne zahteve. Naša garantna usluga za Vas je besplatna.
2. Usluga garancije obuhvata isključivo nedostatke na uređaju koji su dokazano posledica greške na materijalu ili proizvodne greške i ograničena je na uklanjanje takvih nedostataka ili zamenu uređaja po našem izboru. Molimo da obratite pažnju na to da naši uređaji nisu podesni da se koriste za komercijalne, zanatske ili industrijske svrhe. Stoga se ugovor o garanciji neće realizovati, ako je uređaj u periodu garancije korišćen za komercijalne, zanatske ili industrijske svrhe, ili je bio izložen identičnom opterećenju.
3. Naša garancija ne obuhvata:
  - Štete na uređaju koje nastaju zbog nepridržavanja uputstava za montažu ili zbog nestručne instalacije, nepoštovanja uputstava za upotrebu (kao npr. zbog priključka na pogrešan napon strujne mreže ili vrstu struje) ili nepridržavanja odredbi za održavanje i bezbednosnih odredbi, ili zbog izlaganja uređaja nenormalnim uslovima okoline, ili zbog nedostatka nege i održavanja.
  - Štete na uređaju koje nastaju zbog zloupotrebe ili nestručne primene (kao npr. preopterećenje uređaja ili korišćenje nedozvoljenih namenskih alata ili pribora), zbog prodiranja stranih tela u uređaj (kao npr. pesak, kamenje ili prašina, transportna oštećenja), zbog primene sile ili spoljnih dejstvanja (npr. oštećenja zbog pada).
  - Štete na uređaju ili delovima uređaja čiji je uzrok prirodno trošenje upotrebom, uobičajeno ili ostalo trošenje.
4. Garantni rok iznosi 24 meseca, a počinje sa datumom kupovine uređaja. Garantni zahtevi stupaju na snagu pre isteka roka unutar dve sedmice nakon što ste primetili kvar. Stupanje garantnih zahteva na snagu nakon isteka garantnog roka je isključeno. Popravak ili zamena uređaja neće rezultovati produženjem garantnog roka, niti će zbog ove usluge za uređaj ili eventualno ugrađene rezervne delove stupiti na snagu novi garantni rok. To takođe važi kod korišćenja usluga na licu mesta.
5. Za zahtevanje garancije neispravan uređaj treba prijaviti na: [www.isc-gmbh.info](http://www.isc-gmbh.info). Ako naša garancija obuhvata dotični kvar na uređaju, odmah ćemo vam poslati popravljen ili novi uređaj.

Podrazumeva se da ćemo vam uz nadoknadu troškova ukloniti kvarove na uređaju koje garancija ne obuhvata ili ih više ne obuhvata. Molimo vas da nam u tom slučaju pošaljete uređaj na adresu našeg servisa.

Upozoravamo na ograničenje ove garancije za habajuće, istrošene i neispravne delove u skladu s garantnim uslovima u ovim uputstvima za upotrebu.



# ZÁRUČNÍ LIST

## **Vážená zákaznice, vážený zákazníku,**

naše výrobky podléhají přísné kontrole kvality. Pokud i přesto tento přístroj bezvadně nefunguje, je nám to velice líto a prosíme Vás, abyste se obrátili na naši servisní službu na adrese uvedené na tomto záručním listu. Rádi Vám budeme k dispozici také telefonicky na uvedeném servisním telefonním čísle. Pro uplatňování požadavků poskytnutí záruky platí následující:

1. Tyto záruční podmínky upravují dodatečné záruky. Vaše zákonem stanovené nároky na záruku zůstanou touto zárukou nedotčeny. Naše záruka je pro Vás bezplatná.
2. Záruka se vztahuje výhradně na nedostatky na přístroji, které jsou prokazatelně způsobené chybou materiálu nebo výrobní chybou, a podle našeho uvážení je omezena na odstranění těchto nedostatků na přístroji nebo výměnu přístroje.  
Dbejte prosím na to, že naše přístroje nebyly podle svého účelu určeny konstruovány pro živnostenské, řemeslnické nebo odborné použití. Záruční smlouva se proto nenaplní, pokud byl přístroj během záruční doby používán v živnostenských, řemeslnických nebo průmyslových podnicích nebo byl vystaven srovnatelnému zatížení.
3. Z naší záruky jsou vyloučeny:
  - Škody na přístroji, které vznikly nedodržením montážního návodu nebo na základě neoborné instalace, nedodržením návodu k použití (jako např. připojení na chybné síťové napětí nebo druh el. proudu), nebo nedodržením pokynů k údržbě a bezpečnostních pokynů, vystavením přístroje nepřírodným povětrnostním podmínkám nebo nedostatečnou péčí a údržbou.
  - Škody na přístroji, které vznikly neoprávněným nebo nesprávným použitím (jako např. přetížení přístroje nebo použití neschválených přídavných nástrojů nebo příslušenství), vniknutím cizích těles do přístroje (jako např. písek, kameny nebo prach, škody při přepravě), používáním násilí nebo cizím působením (jako např. škody způsobené pádem).
  - Škody na přístroji nebo na dílech přístroje, které jsou způsobeny běžným opotřebením přiměřeného použití nebo jiným přirozeným opotřebením.
4. Záruční doba činí 24 měsíců a začíná datem koupě přístroje. Požadavky poskytnutí záruky musí být uplatňovány před uplynutím záruční doby během dvou týdnů poté, co byla vada zjištěna. Uplatňování požadavků poskytnutí záruky po uplynutí záruční doby je vyloučeno. Oprava nebo výměna přístroje nevede ani k prodloužení záruční doby, ani nedojde tímto výkonem k zahájení nové záruční doby pro tento přístroj nebo pro jakékoli zabudované náhradní díly. To platí také při využití místního servisu.
5. Pro uplatňování požadavků poskytnutí záruky nahlase prosím Váš defektní přístroj na: [www.isc-gmbh.info](http://www.isc-gmbh.info). Pokud je defekt přístroje zahrnut v naší záruce, obdržíte obratem zpátky opravený nebo nový přístroj.

Samozřejmě Vám rádi odstraníme nedostatky na přístroji na Vaše náklady, pokud tyto nedostatky nejsou nebo už nejsou zahrnuty v rozsahu záruky. V takovém případě nám prosím zašlete přístroj na naši servisní adresu.

V případě rychle opotřebitelných dílů, spotřebních dílů a chybějících dílů poukazujeme na omezení této záruky podle servisních informací uvedených v tomto návodu k obsluze.

# SK ZÁRUČNÝ LIST

## Vážená zákazníčka, vážený zákazník,

naše výrobky podliehajú prísnej kontrole kvality. V prípade, že nebude prístroj napriek tomu bezchybne fungovať, je nám to veľmi ľúto a prosíme Vás, aby ste sa obrátili na našu servisnú službu na adrese uvedenej na tomto záručnom liste. Radi Vám budeme k dispozícii taktiež telefonicky na uvedenom servisnom telefónnom čísle. Pre uplatnenie nárokov na záručné plnenie platia nasledujúce podmienky:

1. Tieto záručné podmienky upravujú dodatočné záručné plnenie. Vaše zákonné nároky na záruku nie sú touto zárukou dotknuté. Naše záručné plnenie je pre Vás zadarmo.
2. Záručné plnenie sa vzťahuje výlučne len na nedostatky na prístroji, ktoré sú preukázateľne spôsobené chybami materiálu alebo výrobnými chybami, a podľa nášho uváženia je obmedzené na odstránenie týchto nedostatkov na prístroji resp. výmenu prístroja.  
Prosím, dbajte na to, že naše prístroje neboli svojím určením konštruované na profesionálne, remeselnícke ani odborné použitie. Táto záručná zmluva sa preto neuzatvára, ak sa prístroj počas záručnej doby používal v profesionálnych, remeselníckych alebo priemyselných prevádzkach, alebo ak bol vystavený namáhaniu rovnocennému s takýmto použitím.
3. Z našej záruky sú vylúčené:
  - Škody na prístroji, ktoré boli spôsobené nedodržaním montážneho návodu alebo na základe neodbornej inštalácie, nedodržaním návodu na použitie (ako napr. pripojením na nesprávne sieťové napätie alebo druh prúdu) alebo nedodržaním pokynov pre údržbu a bezpečnostných pokynov alebo vystavením prístroja abnormálnym poveternostným podmienkam alebo nedostatočnou starostlivosťou a údržbou.
  - Škody na prístroji, ktoré boli spôsobené zneužívaním alebo nesprávnym používaním (ako napr. preťaženie prístroja alebo použitie neprípustných pracovných nástrojov alebo príslušenstva), vniknutím cudzích telies do prístroja (ako napr. piesok, kamene alebo prach, prepravné poškodenia), použitím násilia alebo cudzieho pôsobenia (napr. škody spôsobené pádom).
  - Škody na prístroji alebo na častiach prístroja, ktoré zodpovedajú príslušnému pracovnému, bežnému alebo inému prirodzenému opotrebeniu.
4. Doba záruky je 24 mesiacov a začína plynúť od dátumu zakúpenia prístroja. Nároky na záruku sa musia uplatniť pred koncom uplynutia záručnej doby do dvoch týždňov od zistenia nedostatku. Uplatnenie nárokov na záruku po uplynutí záručnej doby je vylúčené. Oprava alebo výmena prístroja nevedie k predĺženiu záručnej doby ani nedochádza na základe tohto plnenia ku vzniku novej záručnej doby pre prístroj ani pre akékoľvek inštalované náhradné diely. To platí taktiež pri použití miestneho servisu.
5. Pre uplatnenie Vášho nároku, prosím nahláste defektný prístroj na adrese: [www.isc-gmbh.info](http://www.isc-gmbh.info). Ak spadá defekt prístroja pod naše záručné plnenie, dostanete obratom naspäť opravený alebo nový prístroj.

Samozrejme Vám radi opravíme nedostatky na prístroji na Vaše náklady, ak tieto nedostatky nespádajú alebo už nespádajú do rozsahu záruky. Prosím, pošlite nám v takom prípade prístroj na našu servisnú adresu.

Ohľadne opotrebovaných, spotrebných a chýbajúcich dielov poukazujeme na obmedzenia tejto záruky podľa servisných informácií uvedených v tomto návode na obsluhu.



## **D GARANTIEURKUNDE**

### **Sehr geehrte Kundin, sehr geehrter Kunde,**

unsere Produkte unterliegen einer strengen Qualitätskontrolle. Sollte dieses Gerät dennoch einmal nicht einwandfrei funktionieren, bedauern wir dies sehr und bitten Sie, sich an unseren Servicedienst unter der auf dieser Garantiekarte angegebenen Adresse zu wenden. Gerne stehen wir Ihnen auch telefonisch über die angegebene Servicrufnummer zur Verfügung. Für die Geltendmachung von Garantieansprüchen gilt folgendes:

1. Diese Garantiebedingungen regeln zusätzliche Garantieleistungen. Ihre gesetzlichen Gewährleistungsansprüche werden von dieser Garantie nicht berührt. Unsere Garantieleistung ist für Sie kostenlos.
2. Die Garantieleistung erstreckt sich ausschließlich auf Mängel am Gerät, die nachweislich auf einem Material- oder Herstellungsfehler beruhen und ist nach unserer Wahl auf die Behebung solcher Mängel am Gerät oder den Austausch des Gerätes beschränkt. Bitte beachten Sie, dass unsere Geräte bestimmungsgemäß nicht für den gewerblichen, handwerklichen oder beruflichen Einsatz konstruiert wurden. Ein Garantievertrag kommt daher nicht zustande, wenn das Gerät innerhalb der Garantiezeit in Gewerbe-, Handwerks- oder Industriebetrieben verwendet wurde oder einer gleichzusetzenden Beanspruchung ausgesetzt war.
3. Von unserer Garantie ausgenommen sind:
  - Schäden am Gerät, die durch Nichtbeachtung der Montageanleitung oder aufgrund nicht fachgerechter Installation, Nichtbeachtung der Gebrauchsanleitung (wie durch z.B. Anschluss an eine falsche Netzspannung oder Stromart) oder Nichtbeachtung der Wartungs- und Sicherheitsbestimmungen oder durch Aussetzen des Geräts an anomale Umweltbedingungen oder durch mangelnde Pflege und Wartung entstanden sind.
  - Schäden am Gerät, die durch missbräuchliche oder unsachgemäße Anwendungen (wie z.B. Überlastung des Gerätes oder Verwendung von nicht zugelassenen Einsatzwerkzeugen oder Zubehör), Eindringen von Fremdkörpern in das Gerät (wie z.B. Sand, Steine oder Staub, Transportschäden), Gewalteinwirkung oder Fremdeinwirkungen (wie z. B. Schäden durch Herunterfallen) entstanden sind.
  - Schäden am Gerät oder an Teilen des Gerätes, die auf einen gebrauchsgemäßen, üblichen oder sonstigen natürlichen Verschleiß zurückzuführen sind.
4. Die Garantiezeit beträgt 24 Monate und beginnt mit dem Kaufdatum des Gerätes. Garantieansprüche sind vor Ablauf der Garantiezeit innerhalb von zwei Wochen, nachdem Sie den Defekt erkannt haben, geltend zu machen. Die Geltendmachung von Garantieansprüchen nach Ablauf der Garantiezeit ist ausgeschlossen. Die Reparatur oder der Austausch des Gerätes führt weder zu einer Verlängerung der Garantiezeit noch wird eine neue Garantiezeit durch diese Leistung für das Gerät oder für etwaige eingebaute Ersatzteile in Gang gesetzt. Dies gilt auch bei Einsatz eines Vor-Ort-Services.
5. Für die Geltendmachung Ihres Garantieanspruches melden Sie bitte das defekte Gerät an unter: [www.isc-gmbh.info](http://www.isc-gmbh.info). Ist der Defekt des Gerätes von unserer Garantieleistung erfasst, erhalten Sie umgehend ein repariertes oder neues Gerät zurück.

Selbstverständlich beheben wir gegen Erstattung der Kosten auch gerne Defekte am Gerät, die vom Garantieumfang nicht oder nicht mehr erfasst sind. Dazu senden Sie das Gerät bitte an unsere Serviceadresse.

Für Verschleiß-, Verbrauchs- und Fehlteile verweisen wir auf die Einschränkungen dieser Garantie gemäß den Service-Informationen dieser Bedienungsanleitung.

**iSC GmbH • Eschenstraße 6 • 94405 Landau/Isar (Deutschland)**





<b>09951 / 95 920 + Durchwahl:</b>			
Allgemeine Fragen	<b>-00</b>	Klima / Heizen / Entfeuchten	<b>-30</b>
Stromerzeuger	<b>-05</b>	Werkzeugtechnik - Handgeführt	<b>-35</b>
Gartentechnik - Benzin	<b>-10</b>	Werkzeugtechnik - Stationär	<b>-40</b>
Gartentechnik - Elektro	<b>-15</b>	Fragen zur Rechnung	<b>-50</b>
Gartentechnik - Akku	<b>-20</b>	Reparaturanfragen	<b>-60</b>
Gewächshaus / Metallgerätehaus	<b>-25</b>		

Telefax: 01805 / 835 830 (Festnetz: 14 ct/min, Mobilfunk max.: 42 ct/min)

E-Mail: [info@isc-gmbh.info](mailto:info@isc-gmbh.info) · Internet: [www.isc-gmbh.info](http://www.isc-gmbh.info)

**iSC GmbH · Eschenstraße 6 · 94405 Landau/Isar (Deutschland)**

