



Zszywacz akumulatorowy / gwoździarka akumulatorowa

D-ATN 3,6 Li



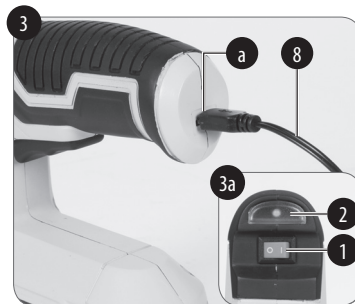
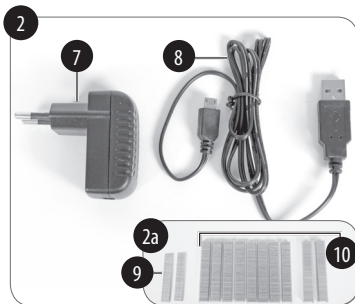
3 Lata
GWARANCJA
PRODUCENTA

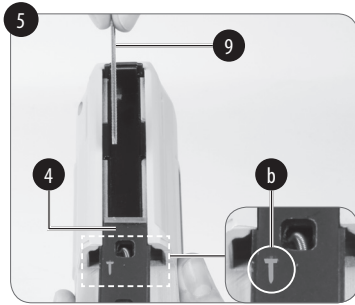
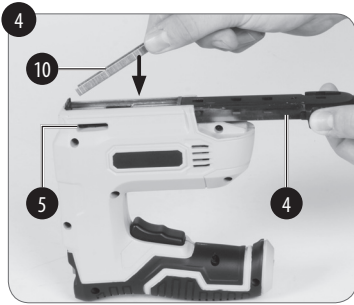
OBSLUGA KLIENTA
☎ 071 360 30 76
Godz. pracy: 7:00-19:00
www.servis.einhell.pl
5764 06/07/2019

PL INSTRUKCJA OBSŁUGI



28057642
06/07/2019
EH-Art.-Nr.: 45.301.03 · I.-Nr.: 11018





3

Spis treści

1. Wskazówki bezpieczeństwa.....	7
2. Opis urządzenia i zakres dostawy.....	25
3. Zastosowanie zgodne z przeznaczeniem.....	26
4. Dane techniczne	28
5. Przed uruchomieniem	31
6. Obsługa	35
7. Czyszczenie, konserwacja i zamawianie części zamiennych	37
8. Utylizacja i recykling.....	39
9. Składowanie.....	40
10. Wyszukiwanie usterek	41



Niebezpieczeństwo! - Aby zmniejszyć ryzyko obrażeń, należy przeczytać instrukcję obsługi



Ostrożnie! Nosić nauszники ochronne. Hałas powoduje postępującą utratę słuchu.



Ostrożnie! Nosić okulary ochronne. W czasie pracy może dochodzić do powstawania powodujących utratę wzroku iskier, opiłek, drzazg lub odprysków.



Ostrożnie! Stosować maskę przeciwpyłową. Podczas obróbki drewna lub innych materiałów może powstawać pył szkodliwy dla zdrowia. Nie obrabiać materiałów zawierających azbest!



Wyłącznie do użytku w suchych pomieszczeniach.



II klasa ochronności

PL



Deklaracja zgodności WE: Produkty oznaczone tym symbolem spełniają wszystkie odpowiednie przepisy wspólnotowe Europejskiego Obszaru Gospodarczego.



Znak GS (Geprüfte Sicherheit, czyli „sprawdzone bezpieczeństwo”) potwierdza, że wyrób został poddany kontroli i spełnia wymogi niemieckiej ustawy dotyczącej bezpieczeństwa sprzętu. Znak GS informuje, że przy zastosowaniu zgodnym z przeznaczeniem bądź przewidzianym przez producenta nie występuje zagrożenie dla bezpieczeństwa i zdrowia osób.

Niebezpieczeństwo:

Podczas użytkowania urządzenia należy przestrzegać wskazówek bezpieczeństwa w celu uniknięcia zranień i uszkodzeń. W związku z tym prosimy o uważne przeczytanie poniższej oryginalnej instrukcji obsługi/wskazówek bezpieczeństwa. Należy je starannie przechowywać, aby korzystać z nich w razie potrzeby. W przypadku przekazania opisywanego urządzenia innej osobie należy przekazać jej również niniejszą oryginalną instrukcję obsługi/wskazówki bezpieczeństwa. Nie przejmujemy żadnej odpowiedzialności za szkody i wypadki spowodowane

nieprzebraniem niniejszej instrukcji obsługi i wskazówek bezpieczeństwa.

Aktualną wersję instrukcji obsługi można również pobrać jako plik PDF ze strony internetowej: www.isc-gmbh.info.

**1. Wskazówki
bezpieczeństwa****Ogólne wskazówki bezpieczeństwa przy użytkowaniu elektronarzędzi**

⚠ OSTRZEŻENIE
Przeczytać wszystkie wskazówki bezpieczeństwa i instrukcję. Nieprzebranie instrukcji i wskazówek bez-

pieczeństwa może wywołać porażenia prądem, niebezpieczeństwo pożaru lub ciężkie zranienia. **Proszę zachować na przyszłość wskazówki bezpieczeństwa i instrukcję.**

Poniżej zastosowane pojęcie „elektronarzędzi” odnosi się do zasilanych sieciowo elektronarzędzi (z kablem sieciowym) i zasilanych akumulatorowo elektronarzędzi (bez kabla sieciowego).

1. Bezpieczeństwo miejsca pracy

a) Miejsce pracy utrzymywać w czystości. Nieporządek i złe oświetlenie miejsca pracy mogą pro-

wadzić do wypadków.

b) Nie należy pracować elektronarzędziem w zagrożonym eksplozją otoczeniu, w pobliżu łatwopalnych substancji, gazów i pyłów. Elektronarzędzia wywołują iskry, które mogą zapalić kurz i opary.

c) W trakcie użytkowania elektronarzędzi dzieci i inne osoby trzymać z dala od obszaru pracy. Odwrócenie uwagi od wykonywanej pracy może spowodować utratę kontroli nad urządzeniem.

2. Bezpieczeństwo elektryczne

- a) **Wtyczka urządzenia musi pasować do kontaktu. Wtyczka nie może być w żaden sposób zmieniona. Nie stosować wtyczki adaptacyjnej razem z uziemionymi elektronarzędziami. Nie zmienione wtyczki i pasujące gniazdka zmniejszają ryzyko porażenia prądem.**
- b) **Unikać zetknięcia części ciała z uziemionymi powierzchniami, np. rurami, elementami grzejnymi, kuchenkami, lodówkami. Kiedy Państwa ciało jest uziemione istnieje większe ryzyko**
- porażenia prądem.
- c) **Chronić urządzenie przed deszczem i wilgocią. Wniknięcie wody do urządzenia podwyższa ryzyko porażenia prądem.**
- d) **Nie używać kabla niezgodnie z przeznaczeniem, w celu przeniesienia urządzenia lub wyjęcia wtyczki z gniazdka. Trzymać kabel z dala od gorąca, oleju, ostrych kątów albo ruchomych części urządzenia. Uszkodzony lub przerwany kabel podnosi ryzyko porażenia prądem.**
- e) **Praca z elektronarzędziem na zewnątrz, wymaga zastosowania**

przedłużacza, który dopuszczony jest do pracy na zewnątrz. Zastosowanie przedłużacza przeznaczonego do pracy na zewnątrz, zmniejszy ryzyko porażenia prądem.

- f) **Jeżeli użycie elektronarzędzia w wilgotnym otoczeniu jest konieczne, należy użyć wyłącznika ochronnego prądowego.** Użycie wyłącznika ochronnego prądowego zmniejsza ryzyko porażenia prądem.

3. Bezpieczeństwo osób

- a) **Należy zachować ostrożność, uważać na to, co się robi i poruszać się z**

rozwagą przy pracy z urządzeniem. Nie używać urządzenia, gdy jest się zmęczonym lub pod wpływem narkotyków, alkoholu lub lekarstw.

Moment nieuwagi podczas używania elektronarzędzia może prowadzić do poważnych zranień.

- b) **Zawsze nosić okulary ochronne oraz wyposażenie ochronne.** Należy nosić odzież wyposażenie ochronne, takie jak maskę ochronną, obuwie antypoślizgowe, kask lub nauszniki w zależności od rodzaju i zastosowania elektronarzędzia, zmniejsza to ryzyko zranienia.

- c) Unikać przypadkowego uruchomienia. Przed podłączeniem urządzenia do sieci i/ lub akumulatora, jego podniesieniu lub przeniesieniem upewnić się, że urządzenie jest wyłączone.** Jeśli podczas przenoszenia mają Państwo palce na włączniku lub urządzenie jest włączone do prądu, może dojść do wypadku.
- d) Przed uruchomieniem urządzenia usunąć urządzenia nastawcze lub klucze do śrub.** Narzędzie lub klucz, który znajdzie się w obracających się częściach, może doprowadzić do zranienia.
- e) Unikać nienaturalnych pozycji. Dbać o pewną postawę i utrzymywać równowagę podczas pracy.** Dzięki temu mogą Państwo lepiej kontrolować urządzenie w nieoczekiwanych sytuacjach.
- f) Nosić odpowiednie ubranie. Nie nosić luźnej odzieży lub biżuterii. Utrzymywać włosy, ubranie i rękawice z dala od ruchomych części urządzenia.** Luźne ubrania, biżuteria lub długie włosy mogą zostać wciągnięte w poruszające się części.
- g) Kiedy zamontowane są elementy pochłaniające i zbierające kurz, upew-**

nijcie się Państwo że są one podłączone i właściwie użytkowane. Użycie przyłącza do odsysania pyłu zmniejsza niebezpieczeństwo wywołane przez kurz.

h) Nigdy nie lekceważyc istniejących zagrożeń i nie ignorować zasad bezpieczeństwa pracy z elektronarzędziami, nawet jeśli ma się duże doświadczenie w pracy z danym elektronarzędziem. Nawet najkrótsza chwila nieuwagi może być przyczyną ciężkich obrażeń.

4. Użytkowanie i przechowywanie elektronarzędzia

- a) Nie przeciążać urządzenia. Do pracy używać odpowiednich do tego celu elektronarzędzi. Z pasującym elektronarzędziem pracuje się lepiej i bezpieczniej przy podanej wydajności.**
- b) Nie używać urządzenia, który ma uszkodzony włącznik. Urządzenie, którego nie można włączyć ani wyłączyć jest niebezpieczne i musi zostać naprawione.**
- c) Przed ustawieniem urządzenia, wymianą części osprzętu lub odłożeniem**

urządzenia należy wyciągnąć wtyczkę z gniazdka i/ lub wyciągnąć akumulator. Odpowiednie środki ostrożności zapobiegają nieoczekiwanemu włączeniu urządzenia.

- d) **Nieużywane urządzenia przechowywać poza zasięgiem dzieci. Osoby, które nie poznały urządzenia lub nie przeczytały tej instrukcji nie powinny używać urządzenia.** Elektronarzędzia są niebezpieczne, jeśli są używane przez niedoświadczonych osoby.
- e) **Starannie dbać o elektronarzędzia. Należy kontrolować, czy ruchome**

części funkcjonują bez zarzutu, nie zakleszczają się, czy nie są złamane lub uszkodzone, tak aby nie wpływało to na funkcjonowanie urządzenia. Przed użyciem narzędzia należy naprawić uszkodzone części. Wiele wypadków spowodowanych jest niewłaściwą konserwacją urządzenia.

- f) **Urządzenie tnące przechowywać naostrzone i czyste.** Właściwie pielęgnowane urządzenia tnące z naostrzonym ostrzem rzadziej się zakleszczają i są łatwiejsze do prowadzenia.
- g) **Używać elektronarzędzia**

oraz jego osprzętu itp. zgodnie ze wskazówkami. Zwracać przy tym uwagę na warunki pracy i wykonywane czynności. Wykorzystanie elektronarzędzi do celów innych niż jest to przewidziane może prowadzić do niebezpiecznych sytuacji.

h) Uchwyty i powierzchnie, za które trzymane jest urządzenie, muszą być zawsze suche, czyste i nie powinno być na nich śladów oleju lub smaru. Śliskie uchwyty i powierzchnie uniemożliwiają bezpieczną obsługę urządzenia i kontrolę nad elektronarzędziem w nieprze-

widzianych sytuacjach.

5. Zastosowanie i działanie narzędzi akumulatorowych

- a) Ładować akumulator tylko w takiej ładowarce, która została polecana przez producenta.** Użycie ładowarki, która przeznaczona jest do określonego rodzaju akumulatorów, grozi pożarem, jeśli jest używana z innymi niewłaściwymi akumulatorami.
- b) Używać tylko akumulatorów przeznaczonych do urządzeń elektrycznych.** Użycie innych akumulatorów może prowadzić do zranień i niebezpieczeń-

stwa pożaru.

c) **Nie używane akumulatory trzymać z daleka od spinaczy, monet, kluczy, igieł, śrub i innych drobnych metalowych przedmiotów, które mogą być przewodnikami.** Zwarcie między akumulatorami może prowadzić do oparzeń i powstania ognia.

d) **W przypadku złego zastosowania z akumulatora może wypływać ciecz. Unikać kontaktu z tą cieczą. W razie przypadkowego kontaktu, zabrudzone miejsca obmyć wodą. Jeśli ciecz dostanie się do oka dodatkowo zasięgnąć pora-**

dy lekarza. Wypływająca z akumulatora ciecz może prowadzić do oparzeń skóry.

6. Serwis

a) **Naprawy urządzenia dokonywać jedynie w autoryzowanym serwisie i tylko przy użyciu oryginalnych części.** Dzięki temu zagwarantowane jest, że bezpieczeństwo urządzenia nie uległo zmianie.

Wskazówki bezpieczeństwa odnośnie pracy ze zszywaczami

- **Zawsze należy pamiętać o tym, że w elektrona-**

- rzędziu mogą znajdować się zszywki.** Nieostrożne obchodzenie się ze zszywaczem może doprowadzić do nieoczekiwanego wystrzelenia zszywek i spowodować obrażenia.
- **Nigdy nie celować elektronarzędzia w swoją stronę ani w kierunku innych osób, które znajdują się w pobliżu.** Nieoczekiwane uruchomienie powoduje wystrzelenie zszywki, co może być przyczyną obrażeń.
 - **Nie uruchamiać elektronarzędzia, dopóki nie będzie mocno przyłożone do wybranego przedmiotu.** Jeżeli elektronarzędzie nie dotyka przedmiotu, wówczas zszywka może odbić się od miejsca mocowania.
 - **Jeżeli zszywka zablokuje się w elektronarzędziu, należy odłączyć je od zasilania z sieci lub akumulatora.** Jeżeli zszywacz jest podłączony do źródła zasilania, podczas usuwania zablokowanej zszywki może dojść do nieumyślnego uruchomienia urządzenia.
 - **Zawsze zachować ostrożność podczas usuwania zablokowanych zszywek.** System może być naprężony i podczas próby odblokowania zszywka może

zostać gwałtownie wyrzucona z urządzenia.

- **Nie używać zszywacza do mocowania przewodów elektrycznych.** Urządzenie nie nadaje się do mocowania przewodów elektrycznych, ponieważ może uszkodzić izolację przewodów elektrycznych, co grozi porażeniem prądem i pożarem.

Specjalne wskazówki bezpieczeństwa odnośnie akumulatorów

Przy budowie akumulatorów dokładamy wszelkich starań, aby moc przekazać Państwu akumulator o jak najwyższej gęstości energii, żywotności

i bezpieczeństwie. Ogniwa akumulatora posiadają wielostopniowe elementy zabezpieczające. Każde ogniwo jest najpierw formatowane, a jego krzywe znamionowe są zapisywane. Dane te są następnie wykorzystywane, aby można było pogrupować możliwie najlepsze akumulatory.

Pomimo wszelkich środków bezpieczeństwa zawsze wymagana jest ostrożność w obchodzeniu się z akumulatorami.

W czasie eksploatacji należy przestrzegać następujących punktów.

Bezpieczna eksploatacja zapewniona jest wyłącz-

nie przy nieuszkodzonych ogniwach. Nieodpowiednie obchodzenie się z akumulatorami prowadzi do uszkodzenia ogniw.

Uwaga! Analizy potwierdzają, że nieodpowiednie używanie i zła pielęgnacja są główną przyczyną powstawania uszkodzeń przy stosowaniu akumulatorów o wysokiej mocy.

Wskazówki odnośnie akumulatorów

1. Akumulator urządzenia akumulatorowego dostarczany jest w stanie nienaładowanym. Dlatego przed pierwszym uruchomieniem akumulator musi

zostać naładowany.

2. W celu uzyskania optymalnej mocy akumulatora unikać cykli głębokiego rozładowania! Należy często ładować akumulator.
3. Urządzenie akumulatorowe należy przechowywać w chłodnym miejscu - zalecany zakres temperatury: 10°C - 40°C.
4. Akumulatory litowo-jonowe podlegają procesowi naturalnego starzenia się. Osłabione ogniwa w przestarzałym akumulatorze nie spełniają wysokich wymagań w stosunku do wydajności i stanowią zagrożenie dla bezpieczeństwa.

5. Nie wrzucać zużytych urządzeń akumulatorowych do ognia ani nie próbować ich otworzyć. Niebezpieczeństwo wybuchu!
6. Nie podpalać i nie wystawiać akumulatorów na działanie ognia.
7. **Chronić urządzenie i akumulatory przed przeciążeniem!**
Przeciążenie prowadzi szybko do przegrzania i uszkodzenia ogniw wewnątrz obudowy akumulatora, nie wywołując przegrzania, które byłoby wyczuwalne z zewnątrz.
8. **Unikać uszkodzeń i uderzeń!**
Nigdy nie używać urządzenia, jeżeli upadło z wysokości ponad jednego metra lub zostało mocno uderzone, nawet jeśli obudowa urządzenia nie przedstawia widocznych uszkodzeń. Ogniwa akumulatora w jej wnętrzu mogą być poważnie uszkodzone. Przestrzegać informacji dotyczących utylizacji.
9. W przypadku przeciążenia i przegrzania ze względów bezpieczeństwa zintegrowane wyłączanie zabezpieczające urządzenia wyłącza urządzenie. **Uwaga!** Nie naciskać spustu, jeśli wyłączanie zabezpieczające odłączyło urządzenie. Może to doprowadzić do

uszkodzenia akumulatora.

Wskazówki odnośnie ładowarki i przebiegu ładowania

Ładowarka może być używana przez dzieci, które ukończyły 8 rok życia oraz osoby z ograniczonymi zdolnościami fizycznymi, sensorycznymi lub umysłowymi lub które mają niewystarczające doświadczenie lub wiedzę, tylko i wyłącznie pod warunkiem, że będą one nadzorowane lub zostaną pouczone odnośnie bezpiecznego użytkowania urządzenia i zrozumieją, jakie zagrożenia z niego wynikają. Dzieci nigdy nie powinny bawić się ładowarką. Prace

związane z czyszczeniem i konserwacją ładowarki nie mogą być wykonywane przez dzieci bez odpowiedniego nadzoru.

1. Nie ładować nienadających się do ładowania akumulatorów lub baterii.
2. Chronić elektryczne części urządzenia przed wilgocią. Podczas czyszczenia lub eksploatacji urządzenia nigdy nie powinny one zostać zanurzone w wodzie lub innych płynach, ponieważ grozi to porażeniem prądem. Nie kierować nigdy strumienia bieżącej wody na ładowarkę.

3. Podczas czyszczenia i prac konserwacyjnych zachować ostrożność i przestrzegać wskazówek zawartych w rozdziale „Czyszczenie, konserwacja i zamawianie części zamiennych”.
4. Zwrócić uwagę na podane dane na tabliczce znamionowej ładowarki. Ładowarkę podłączać tylko do takiego napięcia, jakie podane jest na tabliczce znamionowej.
5. Chronić ładowarkę i przewód ładowarki przed uszkodzeniami i ostrymi krawędziami. Jeżeli przewód ładowarki jest uszkodzony, należy niezwłocznie zlecić jego wymianę w naszym serwisie technicznym.
6. Chronić ładowarkę i urządzenie akumulatorowe przed dziećmi.
7. Nie używać uszkodzonych ładowarek/przewodów ładowania.
8. Nie używać załączonej ładowarki do ładowania innych urządzeń akumulatorowych.
9. W przypadku silnego obciążenia akumulator nagrzewa się. Przed rozpoczęciem ładowania odczekać aż urządzenie ostygnie do temperatury pokojowej.
10. **Nie przeładowywać akumulatorów!**

Przestrzegać maksymalnego czasu ładowania. Podane czasy ładowania obowiązują tylko dla akumulatorów rozładowanych. Wielokrotne podłączenie naładowanego lub częściowo naładowanego urządzenia prowadzi do nadmiernego naładowania oraz do uszkodzenia ogni. Nie pozostawiać urządzenia podłączonego do ładowarki przez kilka dni.

11. Nigdy nie używać i nie ładować akumulatorów, których ostatnie ładowanie mogło mieć miejsce ponad 12 miesięcy temu. Istnieje wysokie prawdo-

podobieństwo, że akumulatory są już niebezpiecznie uszkodzone (głębokie rozładowanie).

12. Ładowanie w temperaturze poniżej 10°C prowadzi do chemicznego uszkodzenia ogni oraz może wywołać pożar.

13. Nie używać urządzeń, które nagrzały się podczas ładowania, ponieważ ich ogniwa mogły zostać niebezpiecznie uszkodzone.

14. Nie używać więcej urządzeń, które podczas ładowania wyrzuciły lub zdeformowały się lub takich, które wykazują nienormalne symptomy (emisja gazów, syczenie,

trzaski, ...)

15. Nigdy nie ładować akumulatorów bez nadzoru!

Ochrona przed czynnikami zewnętrznymi

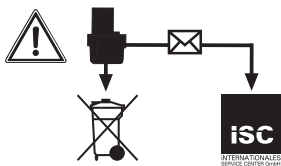
1. Zawsze nosić odpowiednią odzież roboczą.
2. **Chronić urządzenie i ładowarkę przed deszczem i wilgocią.** Wilgoć i deszcz mogą prowadzić do niebezpiecznych uszkodzeń ogniwi.
3. Ładowarka i urządzenie nie mogą być używane w obszarze oddziaływania oparów i cieczy łatwopalnych.
4. **Chronić urządzenie akumulatorowe przed prze-**

grzaniem!

- Przeciążenie, nadmierne naładowanie lub promieniowanie słoneczne prowadzą do przegrzania i do uszkodzenia ogniwi. Nie ładować akumulatorów, które zostały przegrzane ani nie pracować z nimi.
5. **Przechowywać i używać ładowarkę i urządzenia akumulatorowe tylko w pomieszczeniach suchych, w temperaturze otoczenia od 10-40°C. Chronić je przed wilgotnym powietrzem i bezpośrednim działaniem promieni słonecznych.**
 6. Chronić akumulatory litowo-jonowe przed mrozem.

Urządzenia akumulatorowe, które były przechowywane w temperaturze poniżej 10°C dłużej niż 60 min. należy oddać do utylizacji.

7. Unikać kontaktu akumulatora z ładunkiem elektrostatycznym. Rozładowanie elektrostatyczne prowadzi do uszkodzenia elektroniki zabezpieczającej i uszkodzenia ogniw akumulatora! Z tego powodu należy unikać naładowania elektrostatycznego!



Ostrzeżenie!

Nie wyjmować akumulatora z urządzenia.

Akumulatory i akumulatorowe urządzenia elektryczne zawierają materiały niebezpieczne dla środowiska. Urządzeń akumulatorowych nie wyrzucać do śmieci. W przypadku uszkodzenia lub zużycia należy wysłać urządzenie na adres iSC GmbH, Eschenstrasse 6, D-94405 Landau, a w przypadku, gdy nie ma możliwości oddzielenia akumulatora od urządzenia wysłać całe urządzenie akumulatorowe. Tylko tam producent zapewni właściwą utylizację.

Przy wysyłce lub utylizacji akumulatorów lub urządzeń akumulatorowych zwracać uwagę na to, aby były pojedynczo zapakowane w plastikowy worek, aby uniknąć zwarcia i pożaru!

2. Opis urządzenia i zakres dostawy

2.1 Opis urządzenia (rys. 1+2)

1. Włącznik/wyłącznik
2. Wskaźnik poziomu naładowania akumulatora
3. Spust
4. Suwak magazynka
5. Wskaźnik stanu magazynka
6. Nosek zszywacza

7. Ładowarka
8. Przewód ładowarki
9. Gwoździe (500 szt.)
10. Zszywki (500 szt.)

2.2 Zakres dostawy

- Otworzyć opakowanie i ostrożnie wyjąć urządzenie.
- Usunąć materiał opakowania oraz zabezpieczenia do pakowania i transportu (jeśli występują).
- Sprawdzić, czy dostawa jest kompletna.
- Sprawdzić, czy urządzenie i wyposażenie dodatkowe nie zostały uszkodzone podczas transportu.
- W miarę możliwości zachować opakowanie do

czasu upływu gwarancji.

- Aby zapobiec ewentualnym zagrożeniom należy po rozpakowaniu urządzenia sprawdzić, czy jest ono kompletne i czy nie uległo uszkodzeniu podczas transportu. W razie wątpliwości nie używać urządzenia i zwrócić się o pomoc do naszego serwisu technicznego. Adres serwisu zamieszczony jest w warunkach gwarancji w karcie gwarancyjnej urządzenia.

Niebezpieczeństwo!
Urządzenie i opakowanie nie są zabawkami! Dzieci nie mogą bawić się częściami z tworzywa sztucznego,

folią i małymi elementami!
Niebezpieczeństwo połączenia i uduszenia!

- Zszywacz akumulatorowy / gwoździarka akumulatorowa
- Ładowarka z przewodem
- Zszywki
- Gwoździe
- Oryginalna instrukcja obsługi
- Karta gwarancyjna

3. Zastosowanie zgodne z przeznaczeniem

Zszywacz akumulatorowy / gwoździarka akumulatorowa przeznaczony/a jest do zszywania i mocowania tkanin, skóry i drewna przy użyciu

odpowiednich zszywek. Zszywacz akumulatorowy / gwoździarka akumulatorowa przeznaczony/a jest wyłącznie do pracy w trybie krótkotrwałym. Urządzenie podczas pracy ciągle się nagrzewa. Wraz z nagrzewaniem się urządzenia spada jego wydajność. W przypadku nagrzania się urządzenia należy przerwać pracę i odczekać, aż akumulatorowy zszywacz/gwoździarka ostygnie. Akumulatorowy zszywacz/gwoździarka nie nadaje się do mocowania przewodów elektrycznych.

Urządzenie należy stosować tylko zgodnie z jego przeznaczeniem. Każde użycie,

odbiegające od opisanego w niniejszej instrukcji jest niezgodne z przeznaczeniem. Za spowodowane nim wszelkiego rodzaju szkody lub obrażenia ponosi odpowiedzialność osoba obsługująca urządzenie i nie jego producent.

Prosimy pamiętać o tym, że nasze urządzenia nie są przeznaczone do zastosowania profesjonalnego, rzemieślniczego lub przemysłowego. Nie przejmujemy odpowiedzialności w razie stosowania urządzenia w zakładach rzemieślniczych, przemysłowych lub do podobnych działalności.

4. Dane techniczne

Zszywacz akumulatorowy / gwoździarka akumulatoro- wa D-ATN 3,6 Li

Napięcie zasilania: ... 3,6 V DC
 Maksymalna liczba strzałów
 na minutę: 30
 Szerokość zszywki: . 11,4 mm
 Długość zszywki: ... 6-12 mm
 Typ zszywek: Typ 53
 Grubość zszywki: 0,75 mm
 Szerokość gwoździa: . 1,2 mm
 Długość gwoździa: 10 mm
 Pojemność akumulatora:
 1,5 Ah
 Typ akumulatora:
 litowo-jonowy
 Waga: 0,9 kg

Ładowarka LG-D-ATN 3,6 Li

Napięcie wyjściowe
 akumulatora: 5 V DC
 Prąd wyjściowy akumulatora:
 600 mA
 Napięcie sieciowe ładowarka:
 . 100-240 V~ 50-60 Hz; 0,2 A
 Czas ładowania: ... 3-5 godz.

Niebezpieczeństwo!

Hałas i wibracje

Hałas i wibracje zostały zmie-
 rzone zgodnie z normami
 EN 60745-1 i EN 60745-2-16.
 Poziom ciśnienia
 akustycznego L_{pA} 73 dB(A)
 Odchylenie K_{pA} 3 dB
 Poziom mocy
 akustycznej L_{WA} 84 dB(A)
 Odchylenie K_{WA} 3 dB

Nosić nauszники ochronne.
Oddziaływanie hałasu może spowodować utratę słuchu.

Wartości całkowite drgań (suma wektorowa 3 kierunków) zostały zmierzone zgodnie z normami EN 60745-1 i EN 60745-2-16.

Wartość emisji drgań
 $a_h = 1,6 \text{ m/s}^2$
Odchylenie $K = 1,5 \text{ m/s}^2$

OSTRZEŻENIE!

Podane wartości emisji drgań i hałasu zostały zmierzone według znormalizowanych procedur i mogą ulegać zmianom w zależności od sposobu użytkowania elektronarzędzia.

W wyjątkowych przypadkach faktyczne emisje mogą przewyższać podaną wartość.

Podane wartości emisji drgań i hałasu mogą być stosowane do porównywania różnych elektronarzędzi.

Podane wartości emisji drgań i hałasu mogą również być wykorzystywane do wstępnej oceny obciążeń.

OSTRZEŻENIE!

Faktyczne wartości emisji drgań i hałasu podczas pracy z elektronarzędziem mogą odbiegać od podanych wartości i zależą one od sposobu użytkowania elektronarzędzia.

dzia, w szczególności od właściwości przedmiotu, który poddawany jest obróbce.

OSTRZEŻENIE!
Ograniczać powstawanie hałasu i wibracji do minimum!

Odpowiednio do danego zastosowania i okoliczności pracy należy przestrzegać następujących zasad bezpieczeństwa:

- Używać wyłącznie urządzeń w nienagannym stanie technicznym.
- Należy regularnie czyścić i konserwować urządzenie.
- Dopasować własny sposób pracy do urządzenia.
- Nie przeciążać urządzenia.

- W razie potrzeby zlecić przegląd urządzenia.
- Wyłączyć urządzenie, jeśli nie będzie używane.
- Nosić rękawice ochronne i stosować ochronniki słuchu.

Ostrożnie!
Ryzyka resztkowe
Nawet jeśli opisywane narzędzie elektryczne obsługiwane jest prawidłowo, zawsze występują ryzyka resztkowe. W związku z typem konstrukcji i wykonaniem narzędzia elektrycznego mogą wystąpić następujące zagrożenia:

1. Uszkodzenia płuc, w przypadku niestosowania

odpowiedniej maski przeciwpyłowej.

2. Uszkodzenia słuchu, w przypadku niestosowania odpowiednich naszników ochronnych.
3. Zagrożenie dla zdrowia w wyniku drgań ramion i dłoni w przypadku, gdy urządzenie jest używane przez dłuższy czas lub w niewłaściwy sposób i bez odpowiedniej konserwacji.

5. Przed uruchomieniem

Niebezpieczeństwo!

Do ładowania akumulatora stosować wyłącznie wchodzącą w skład dostawy ładowarkę.

5.1 Ładowanie akumulatora (rys. 3)

Akumulator jest zabezpieczony przed całkowitym rozładowaniem. Wbudowany wyłącznik zabezpieczający automatycznie wyłącza urządzenie i czerwona dioda LED zaczyna migać, jeśli akumulator jest rozładowany.

Wskazówka! Nie naciskać spustu (3), jeśli wyłącznik zabezpieczający wyłączył urządzenie. Może to doprowadzić do uszkodzenia akumulatora. Porównać, czy napięcie na tabliczce znamionowej ładowarki jest zgodne z napięciem sieciowym. Przed użyciem ładowarki podłączyć przewód ładowarki (8) do gniazda USB

ładowarki (7). Upewnić się, że włącznik/wyłącznik (1) znajduje się w pozycji wyłączenia „0” i podłączyć przewód ładowarki (8) do gniazdka ładowania (a) urządzenia. Podłączyć ładowarkę (7) do gniazdka wtykowego. Proces ładowania zaczyna się jak tylko przewód ładowarki zostanie połączony z adaptorem ładowania.

Nigdy nie używać ładowanego urządzenia, gdy trwa ładowanie.

Czerwona dioda wskaźnika poziomu naładowania akumulatora (2) wskazuje, że trwa ładowanie akumulatora.

Po zakończeniu ładowania (należy przestrzegać maksymalnego czasu ładowania wynoszącego 3-5 godzin!) czerwona dioda gaśnie i zapala się zielona dioda. Po zakończeniu ładowania odłączyć ładowarkę od gniazdka wtykowego i następnie wyjąć przewód ładowarki z gniazdka urządzenia.

Jeżeli wskaźnik poziomu naładowania akumulatora (2) miga na czerwono, oznacza to, że temperatura jest za niska lub za wysoka lub akumulator jest uszkodzony. Umieścić akumulator na pewien czas w miejscu o temperaturze pokojowej i po pewnym

czasie ponownie spróbować go naładować.

Jeżeli dioda LED nadal miga na czerwono, oznacza to, że akumulator jest uszkodzony. Zabrania się używania uszkodzonych akumulatorów.

Jeżeli miga tylko czerwona dioda LED, oznacza to, że trwa ładowanie adaptacyjne. Przyczyna: głębokie rozładowanie. Z przyczyn bezpieczeństwa akumulator ładowany jest wolniej aż zostanie osiągnięta normalna wartość napięcia.

Jeśli ładowanie akumulatora nie jest możliwe, proszę sprawdzić:

- czy jest napięcie w gniazdku.
- czy styk z kontaktem ładowarki jest prawidłowy.

Jeśli ładowanie akumulatora nadal nie jest możliwe, prosimy przesłać na adres naszego serwisu obsługi klientów

- ładowarkę
- oraz akumulatorowy zszywacz/gwoździarkę.

5.2 Wkładanie zszywek (rys. 4)

- Odwrócić urządzenie.
- Ścisnąć kciukiem i palcem wskazującym suwak magazynka (4).
- Wyciągnąć z akumulatorowego zszywacza/gwoździarki suwak magazynka do oporu do tyłu w kierunku uchwytu.
- Zszywki (10) włożyć do magazynka grzbietem do dołu tak jak pokazano na rys. 4.
- Następnie z powrotem wsunąć suwak magazynka, aż się wyczuwalnie i słyszalnie zatrzaśnie.

5.3 Wkładanie gwoździ (rys. 5)

- Odwrócić urządzenie.
- Ścisnąć kciukiem i palcem wskazującym suwak magazynka (4).
- Wyciągnąć z akumulatorowego zszywacza/gwoździarki suwak magazynka (4) do oporu do tyłu w kierunku uchwytu.
- Włożyć gwoździe do komory magazynka tak jak pokazano na rys. 5.
- Włożyć gwoździe szeroką stroną do dołu do magazynka tak, aby przylegały do ścianki oznaczonej literą b. Przechylić urządzenie, aby rząd gwoździ przylegał do ścianki.

- Następnie z powrotem wsunąć suwak magazynka (4) tak, aby gwoździe wsunęły się w boczny rowek prowadzący. Suwak magazynka powinien się wyczuwalnie i słyszalnie zatrzasnąć.

Wskazówka!

Suwak magazynka powinien się przesuwać bez większego wysiłku. Uważać na zablokowane zszywki lub gwoździe!

Wskaźnik stanu magazynka

Wskaźnik stanu magazynka (5) pokazuje, czy w magazynku jest wystarczający zapas zszywek. W razie potrzeby uzupełnić magazynek tak jak

opisano powyżej. Należy unikać naciskania spustu (3) gdy w magazynku nie ma zszywek lub gwoździ.

6. Obsługa**6.1 Praca z urządzeniem
(rys. 4 + 5)**

Zawsze przed rozpoczęciem pracy należy sprawdzić przy pomocy wskaźnika stanu magazynka (5), czy w magazynku są zszywki i skontrolować, czy suwak magazynka (4) jest zamknięty.

Aby rozpocząć pracę należy wcisnąć włącznik/wyłącznik (1), aby w ten sposób włączyć urządzenie.

Po zakończeniu pracy wyłączyć urządzenie włącznikiem/wyłącznikiem (1), aby zapobiec niezamierzonemu wystrzeleniu zszywek.

Wskazówka!

W przypadku przeciążenia lub przegrzania zintegrowane wyłączanie zabezpieczające urządzenia wyłącza urządzenie.

6.2 Wyzwolenie strzału (rys. 1)

Wbudowane zabezpieczenia wystrzelenia zszywek zapobiegają niezamierzonemu wyzwoleniu strzału z akumulatorowego zszywacza/gwoździarki. Z tego powodu, aby móc wystrzelić należy

przycisnąć akumulatorowy zszywacz/gwoździarkę nośnikiem (6) do materiału i nacisnąć spust (3).

6.3 Wskaźnik poziomu naładowania akumulatora (rys. 3a/ poz. 2)

Wskaźnik poziomu naładowania akumulatora (2) pokazuje poziom naładowania akumulatora podczas ładowania (patrz punkt 5.1).

Dodatkowo podczas wstrzeliwania zszywki zapala się zielona dioda LED.

Jeżeli podczas pracy dioda LED zacznie migać na czerwono, oznacza to, że akumulator jest rozładowany. Naładować akumulator.

6.4 Po zakończeniu pracy

1. Wyłączyć urządzenie (włącznik/wyłącznik w pozycji „0”).
2. Przed rozpoczęciem napraw lub czyszczenia urządzenia odczekać aż urządzenie ostygnie.
3. Sprawdzić, czy urządzenie nie zostało uszkodzone.

7. Czyszczenie, konserwacja i zamawianie części zamiennych

Niebezpieczeństwo!

Zawsze pamiętać o tym, że przed przystąpieniem do czyszczenia urządzenie należy wyłączyć (włącznik/wyłącznik w pozycji „0”) i ładowarkę

należy odłączyć od sieci elektrycznej!

7.1 Czyszczenie

- Szczeliny wentylacyjne i obudowa silnika być w miarę możliwości zawsze wolne od pyłu i zanieczyszczeń. Urządzenie wytrzeć czystą ściereczką lub przedmuchać sprężonym powietrzem o niskim ciśnieniu.
- Zaleca się czyścić urządzenie, ładowarkę i przewód ładowarki bezpośrednio po każdym użyciu.
- Urządzenie czyścić regularnie wilgotną ściereczką z niewielką ilością szarego mydła. Nie używać żad-

nych środków czyszczących ani rozpuszczalników; mogą one uszkodzić części urządzenia wykonane z tworzywa sztucznego. Należy uważać, aby do wnętrza urządzenia nie dostała się woda. Wniknięcie wody do elektronarzędzia podwyższa ryzyko porażenia prądem.

7.2 Konserwacja

Przed wszystkim przy krzywym przyłożeniu akumulatorowego zszywacza/gwoździarki może dojść do zablokowania zszywek. Aby je usunąć, należy wyłączyć urządzenie (włącznik/wyłącznik w pozycji „0”), wyciągnąć

suwak magazynka (4) do tyłu z akumulatorowego zszywacza/gwoździarki i przy użyciu odpowiednich obcęarów ostrożnie wyjąć zablokowane zszywki. Z powrotem do oporu wsunąć suwak magazynka (4), aż się wyczuwalnie i słyszalnie zatrzaśnie.

We wnętrzu urządzenia nie ma innych części wymagających konserwacji.

7.3 Zamawianie części zamiennych:

Zamawiając części zamienne należy podać następujące informacje:

- Typ urządzenia
- Numer artykułu urządzenia
- Numer identyfikacyjny urządzenia
- Numer wymaganej części zamiennej

Aktualne ceny i informacje można znaleźć na stronie internetowej:

www.isc-gmbh.info

8. Utylizacja i recykling

Urządzenie umieszczone jest w opakowaniu zapobiegającym uszkodzeniom w czasie transportu. Opakowanie jest surowcem i nadaje się do powtórnego użytku lub do recyklingu. Urządzenie oraz jego osprzęt składają się z różnych rodzajów materiałów, jak np. metal i tworzywa sztuczne. Nie wyrzucać uszkodzonych urządzeń do śmietnika! W celu odpowiedniej utylizacji należy oddać urządzenie do specjalistycznego punktu zbiórki odpadów. Informacji o specjalistycznych punktach zbiórki odpadów udziela administracja komunalna. Przed

oddaniem akumulatora do utylizacji należy go całkowicie rozładować.

9. Składowanie

Urządzenie i jego wyposażenie dodatkowe powinny być przechowywane w ciemnym, suchym i nienarażonym na ujemne temperatury miejscu. Optymalna temperatura składowania wynosi od 10°C do 40°C. Elektronarzędzie przechowywać w oryginalnym opakowaniu.

Przed składowaniem urządzenia należy je oczyścić. Urządzenie należy przechowywać w miejscu niedostępnym dla dzieci.

Uwaga!

Certyfikat gwarancji dołączony jest jako załącznik do maszyny.

10. Wyszukiwanie usterek

Błąd	Sposób usuwania
Urządzenie się nie uruchamia.	<ul style="list-style-type: none">- Akumulator jest rozładowany, proszę naładować akumulator.- Ładowarka jest podłączona do urządzenia, proszę odłączyć ładowarkę.
Z urządzenia nie są wystrzeliwane zszywki bądź gwoździe	Uzupełnić zszywki lub gwoździe



Tylko dla krajów Unii Europejskiej

Nie wyrzucać elektronarzędzi do śmieci!

Według europejskiej dyrektywy 2012/19/EG o starych urządzeniach elektrycznych i elektronicznych oraz włączenia ich do prawa krajowego, zużyte elektronarzędzia należy zbierać oddzielnie i oddawać do punktu zbiórki surowców wtórnych.

Alternatywa recyklingu wobec obowiązku zwrotu urządzenia: Właściciel elektronarzędzi w przypadku przekazania własności, jest zobowiązany, zamiast odesłania, do współudziału we właściwym przetworzeniu. Stare urządzenie może być dostarczone do punktu zbiorczego, który przeprowadza eliminację w myśl krajowego obiegu gospodarczego i ustawy o odpadach. Nie dotyczy to osprzętu i środków pomocniczych załączonych do starego urządzenia, które nie mają części elektrycznych.

Ⓟ

Przedruk lub innego rodzaju powielanie dokumentacji wyrobów oraz dokumentów towarzyszących, nawet we fragmentach dopuszczalne jest tylko za wyraźną zgodą firmy iSC GmbH.

Zmiany techniczne zastrzeżone



Konformitätserklärung

D erklärt folgende Konformität gemäß EU-Richtlinie und Normen für Artikel
GB explains the following conformity according to EU directives and norms for the following product
F déclare la conformité suivante selon la directive CE et les normes concernant l'article
I dichiara la seguente conformità secondo la direttiva UE e le norme per l'articolo
NL verklaart de volgende overeenstemming conform EU richtlijn en normen voor het product
E declara la siguiente conformidad a tenor de la directiva y normas de la UE para el artículo
P declara a seguinte conformidade, de acordo com as diretiva CE e normas para o artigo
DK attererer følgende overensstemmelse i medfør af EU-direktiv samt standarder for artikel
S förklarar följande överensstämmelse enl. EU-direktiv och standarder för artikeln
FIN vakuuttaa, että tuote täyttää EU-direktiivin ja standardien vaatimukset
EE tõendab toote vastavust EL direktiivile ja standarditele a normem pro výrobek
CZ vydává následující prohlášení o shodě podle směrnice EU a normem pro výrobek
SLO potrjuje sledečo skladnost s smernico EU in standardi za izdelak
SK vydáva nasledujúce prehlásenie o zhode podľa smernice EÚ a noriem pre výrobok
H a cikkekhez az EU-irányvonal és Normák szerint a következő konformitást jelenti ki
PL deklaruje zgodność wymienionego poniżej artykułu z następującymi normami na podstawie dyrektywy WE.
BG декларира съответното съответствие съгласно Директива на ЕС и норми за артикул
LV paskaidro šādu atbilstību ES direktīvai un standartiem
LT apibūdina šį atitikimą EU reikalavimams ir prekes normoms
RO declară următoarea conformitate conform directivei UE și normelor pentru articolul
GR δηλώνει την ακόλουθη συμμόρφωση σύμφωνα με την Οδηγία ΕΚ και τα πρότυπα για το προϊόν
HR potvrđuje sljedeću uskladenost prema smjernicama EU i normama za artikl
BIH potvrđuje sljedeću uskladenost prema smjernicama EU i normama za artikl
RS potvrđuje sledeću uskladenost prema smernicama EZ i normama za artikal
RUS следующие изделия удостоверяется, что следующие продукты соответствуют директивам и нормам ЕС
UKR проголошує про зазначену нижче відповідність виробу директивам та стандартам ЄС на виріб
MK ja izjavува slednata soobraznost согласно EУ-direktivata и нормите за артикли
TR Ürünü ile ilgili AB direktifleri ve normları gereğince aşağıda açıklanan uygunsurluğu belirtir
N erklærer følgende samsvar i henhold til EU-direktivet og standarder for artikkel
IS Lýsir uppfyllingu EУ-regluna og annarra staðla vöru

Zszywacz akumulatorowy / gwoździarka akumulatorowa D-ATN 3,6 Li / Ładowarka LG-D-ATN 3,6 Li (DURO PRO)

- 2014/29/EU
- 2005/32/EC_2009/125/EC
- 2014/35/EU
- 2006/28/EC
- 2014/30/EU
- 2014/32/EU
- 2014/53/EC
- 2014/68/EU
- (EU)2016/426
Notified Body:
- (EU)2016/425
- 2011/65/EU
- 2006/42/EC
- Annex IV
Notified Body:
Reg. No.:
- 2000/14/EC_2005/88/EC
- Annex V
Noise: measured L_{WA} = dB (A); guaranteed L_{WA} = dB (A)
P = KW; L/O = cm
Notified Body:
- 2012/46/EU - (EU)2016/1628
Emission No.:

Standard references: EN 60745-1; EN 60745-2-16; EN 60335-1; EN 60335-2-29; EN 55014-1; EN 55014-2; EN 61000-3-2; EN 61000-3-3; EN 62321; EN 62233

Landau/Isar, den 14.02.2019

First CE: 18
 Art.-No.: 45.301.03 I.-No.: 11018
 Subject to change without notice
 Archive-File/Record: NAPR020410
 Documents registrar: Patrick Willnecker
 Wiesenweg 22, D-94405 Landau/Isar







OBŚLUGA KLIENTA
 **071 360 30 76**
(Opłata zgodnie z taryfą operatora)
 www.serwis.einhell.pl
5764 06/07/2019

EH 02/2019 (01)