

- ⓓ **Bedienungsanleitung  
Winkelschleifer**
- Ⓟ **Instrukcja obsługi  
Szlifierka kąтова**
- Ⓜ **Руководство по эксплуатации  
Угловой шлифовальной машинки**
- Ⓡ **Instrucțiuni de utilizare  
Polizor unghiular**
- Ⓡ **Упътване за употреба  
Ъглов шлифовчик**
- Ⓜ **Οδηγία χρήσης  
Γωνιακός λειαντήρας**
- Ⓣ **Kullanma Talimatı  
Avcı Taşlama**
- Ⓜ **Інструкція з експлуатації  
машинки для шліфування нерівної поверхні**

 **bavaria**  
by Einhell

5

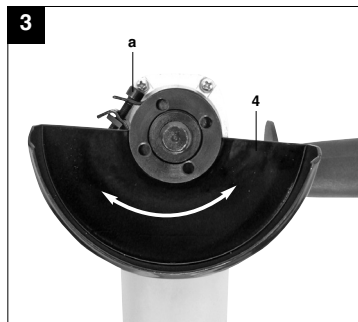
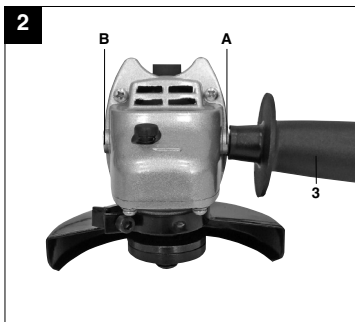
CE

Art.-Nr.: 44.301.98

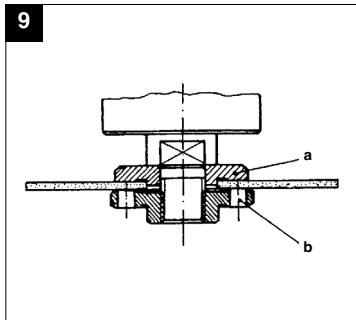
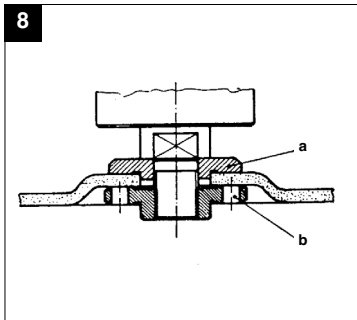
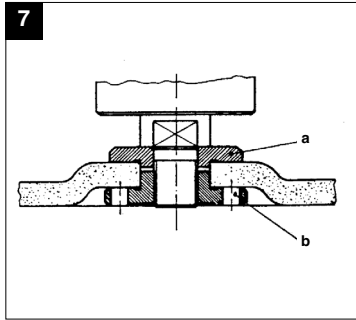
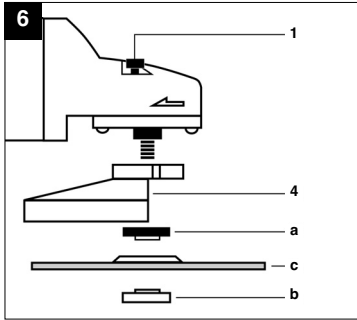
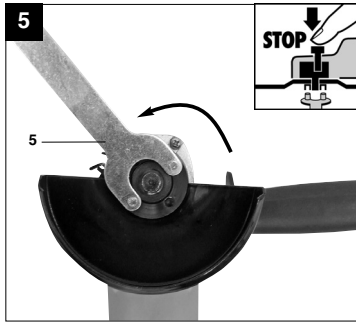
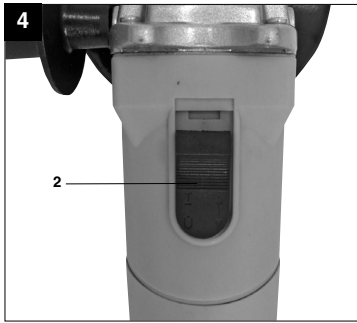
I.-Nr.: 01018



**BAG 115**



2



**D**



"WARNUNG - Zur Verringerung des Verletzungsrisikos Bedienungsanleitung lesen"



**Tragen Sie einen Gehörschutz.**

Die Einwirkung von Lärm kann Hörverlust bewirken.



**Tragen Sie eine Staubschutzmaske.**

Beim Bearbeiten von Holz und anderer Materialien kann gesundheitsschädlicher Staub entstehen. Asbesthaltiges Material darf nicht bearbeitet werden!



**Tragen Sie eine Schutzbrille.**

Während der Arbeit entstehende Funken oder aus dem Gerät heraustretende Splitter, Späne und Stäube können Sichtverlust bewirken.

**⚠ Achtung!**

Beim Benutzen von Geräten müssen einige Sicherheitsvorkehrungen eingehalten werden, um Verletzungen und Schäden zu verhindern. Lesen Sie diese Bedienungsanleitung / Sicherheitshinweise deshalb sorgfältig durch. Bewahren Sie diese gut auf, damit Ihnen die Informationen jederzeit zur Verfügung stehen. Falls Sie das Gerät an andere Personen übergeben sollten, händigen Sie diese Bedienungsanleitung / Sicherheitshinweise bitte mit aus. Wir übernehmen keine Haftung für Unfälle oder Schäden, die durch Nichtbeachten dieser Anleitung und den Sicherheitshinweisen entstehen.

**1. Sicherheitshinweise**

Die entsprechenden Sicherheitshinweise finden Sie im beiliegenden Heftchen!

**⚠ WARNUNG**

**Lesen Sie alle Sicherheitshinweise und Anweisungen.** Versäumnisse bei der Einhaltung der Sicherheitshinweise und Anweisungen können elektrischen Schlag, Brand und/oder schwere Verletzungen verursachen zur Folge haben.

**Bewahren Sie alle Sicherheitshinweise und Anweisungen für die Zukunft auf.**

**2. Gerätebeschreibung (Bild 1)**

1. Spindelarretierung
2. Ein-/ Ausschalter
3. Zusatzhandgriff
4. Schutzvorrichtung
5. Flanschmutter Schlüssel


**3. Bestimmungsgemäße Verwendung**

Der Winkelschleifer ist zum Trenn- und Schruppschleifen von Metallen und Gestein unter Verwendung der entsprechenden Trenn- oder Schruppscheibe bestimmt.

Die Maschine darf nur nach ihrer Bestimmung verwendet werden. Jede weitere darüber hinausgehende Verwendung ist nicht bestimmungsgemäß. Für daraus hervorgerufene Schäden oder Verletzungen aller Art haftet der Benutzer/Bediener und nicht der Hersteller.

Bitte beachten Sie, dass unsere Geräte bestimmungsgemäß nicht für den gewerblichen, handwerklichen oder industriellen Einsatz konstruiert wurden. Wir übernehmen keine Gewährleistung, wenn das Gerät in Gewerbe-, Handwerks- oder Industriebetrieben sowie bei gleichzusetzenden Tätigkeiten eingesetzt wird.

**4. Technische Daten**

Netzspannung:	230 V ~ 50 Hz
Leistungsaufnahme:	500 W
Leerlauf-Drehzahl:	11.000 min <sup>-1</sup>
Max. Scheiben- $\phi$ :	115 mm
Gewinde der Aufnahmespindel:	M14
Schutzklasse:	II / 
Gewicht:	1,7 kg

**Geräusch und Vibration**

Die Geräusch- und Vibrationswerte wurden entsprechend EN 60745 ermittelt.

Schalldruckpegel $L_{pA}$	86,7 dB(A)
Unsicherheit $K_{pA}$	3 dB
Schalleistungspegel $L_{WA}$	97,7 dB(A)
Unsicherheit $K_{WA}$	3 dB

**Tragen Sie einen Gehörschutz.**

Die Einwirkung von Lärm kann Gehörverlust bewirken.

Schwingungsgesamtwerte ermittelt entsprechend EN 60745.

Schwingungsemissionswert  $a_{hv} = 3,28 \text{ m/s}^2$

Unsicherheit  $K = 1,5 \text{ m/s}^2$

**⚠ Achtung!**

Der Schwingungswert wird sich aufgrund des Einsatzbereiches des Elektrowerkzeuges ändern und kann in Ausnahmefällen über dem angegebenen Wert liegen.

**D**

## 5. Vor Inbetriebnahme

Überzeugen Sie sich vor dem Anschließen, dass die Daten auf dem Typenschild mit den Netzdaten übereinstimmen.

### 5.1 Zusatzhandgriff montieren (Bild 2)

- Der Winkelschleifschleifer darf nicht ohne Zusatzhandgriff (3) benutzt werden.
- Der Zusatzhandgriff kann an den 2 Positionen (A, B) eingeschraubt werden.

Geräteseite	Geeignet für
Links (Pos. A)	Rechtshänder
Rechts (Pos. B)	Linkshänder

### 5.2 Einstellen der Schutzvorrichtung (Bild 3)

- Schalten Sie das Gerät aus. Ziehen Sie den Netzstecker!
- Stellen Sie die Schutzvorrichtung (4) zum Schutz Ihrer Hände so ein, dass das Schleifgut vom Körper weggeführt wird.
- Die Position der Schutzvorrichtung (4) kann den jeweiligen Arbeitsbedingungen angepasst werden: Lockern Sie die Schraube (a) und drehen Sie die Abdeckung (4) in die gewünschte Position.
- Achten Sie darauf, dass die Schutzvorrichtung (4) das Zahnradgehäuse korrekt abdeckt.
- Ziehen Sie die Schraube (a) wieder fest.
- Stellen Sie sicher, dass die Schutzvorrichtung (4) fest sitzt.

**⚠ Benutzen Sie den Winkelschleifer nicht ohne Schutzvorrichtung.**

### 5.3 Probelauf neuer Schleifscheiben

Den Winkelschleifer mit montierter Schleif- oder Trennscheibe mindestens 1 Minute im Leerlauf laufen lassen. Vibrierende Scheiben sofort austauschen.

## 6. Bedienung

### 6.1 Schalter (Abb. 4)

Der Winkelschleifer ist mit einem Sicherheitsschalter zur Unfallverhütung ausgestattet. Zum Einschalten die Taste nach vorne schieben und zum Einrasten niederdrücken. Zum Ausschalten des Winkelschleifers die Taste niederdrücken. Die Taste springt in die Ausgangsstellung zurück.

**⚠ Warten Sie, bis die Maschine ihre Höchstdrehzahl erreicht hat. Danach können Sie den Winkelschleifer an das Werkstück ansetzen und es bearbeiten.**

### 6.2 Wechseln der Schleifscheiben (Bild 5)

Für das Wechseln der Schleifscheiben benötigen Sie den beiliegenden Stirnlochschlüssel (5).

#### Netzstecker ziehen!

- Einfacher Scheibenwechsel durch Spindelarretierung.
- Spindelarretierung drücken und Schleifscheibe einrasten lassen.
- Die Flanschnutter mit dem Stirnlochschlüssel öffnen. **(siehe Bild 5)**
- Schleif- oder Trennscheibe wechseln und Flanschnutter mit dem Stirnlochschlüssel festziehen.

#### ⚠ Achtung:

**Spindelarretierung nur bei stillstehendem Motor und Schleifspindel drücken! Die Spindelarretierung muß während des Scheibenwechsels gedrückt bleiben!**

Bei Schleif- oder Trennscheiben bis ca. 3 mm Dicke, die Flanschnutter mit der Planseite zur Schleif- oder Trennscheibe aufschrauben.

### 6.3 Anordnung der Flansche bei Verwendung von Schleifscheiben und Trennscheiben (Bild 6-9)

- Anordnung der Flansche bei Verwendung einer gekröpften oder geraden Schleifscheibe (Bild 7)
  - a) Spannflansch
  - b) Flanschnutter
- Anordnung der Flansche bei Verwendung einer gekröpften Trennscheibe (Bild 8)
  - a) Spannflansch
  - b) Flanschnutter
- Anordnung der Flansche bei Verwendung einer geraden Trennscheibe (Bild 9)
  - a) Spannflansch
  - b) Flanschnutter

### 6.4 Motor

Der Motor muss während der Arbeit gut belüftet werden, daher müssen die Lüftungsöffnungen immer sauber gehalten werden.

### 6.5 Schleifscheiben

- Die Schleif- oder Trennscheibe darf nie größer als der vorgeschriebene Durchmesser sein.
- Kontrollieren Sie vor dem Einsatz der Schleif- oder Trennscheibe deren angegebene Drehzahl.

- Die Drehzahl der Schleif- oder Trennscheibe muss höher sein als die Leerlaufdrehzahl des Winkelschleifers.
- Verwenden Sie nur Schleif- und Trennscheiben die für eine minimale Drehzahl von 11.000 min<sup>-1</sup> und für eine Umfangsgeschwindigkeit von 80 m/s zugelassen sind.
- Achten Sie bei der Benutzung von Diamant-Trennscheiben auf die Drehrichtung. Der Drehrichtungspfeil auf der Diamant-Trennscheibe muss mit dem Drehrichtungspfeil auf dem Gerät übereinstimmen.

## 6.6 Arbeitshinweise

### 6.6.1 Schruppschleifen

Der beste Erfolg beim Schruppschleifen wird erreicht, wenn Sie die Schleifscheibe in einem Winkel von 30° bis 40° zur Schleifebene ansetzen und gleichmäßig über das Werkstück hin- und herbewegen.

### 6.6.2 Trennschleifen

Bei Trennarbeiten den Winkelschleifer in der Schneidebene nicht verkanten. Die Trennscheibe muss eine saubere Schnittkante aufweisen. Zum Trennen von hartem Gestein verwenden Sie am besten eine Diamant-Trennscheibe.

⚠ **Asbesthaltige Materialien dürfen nicht bearbeitet werden!**

⚠ **Verwenden Sie niemals Trennscheiben zum Schruppschleifen.**

## 7. Austausch der Netzanschlussleitung

Wenn die Netzanschlussleitung dieses Gerätes beschädigt wird, muss sie durch den Hersteller oder seinen Kundendienst oder eine ähnlich qualifizierte Person ersetzt werden, um Gefährdungen zu vermeiden.

## 8. Reinigung, Wartung und Ersatzteilbestellung

Ziehen Sie vor allen Reinigungsarbeiten den Netzstecker.

### 8.1 Reinigung

- Halten Sie Schutzvorrichtungen, Luftschlitze und Motorengehäuse so staub- und schmutzfrei wie möglich. Reiben Sie das Gerät mit einem

sauberen Tuch ab oder blasen Sie es mit Druckluft bei niedrigem Druck aus.

- Wir empfehlen, dass Sie das Gerät direkt nach jeder Benutzung reinigen.
- Reinigen Sie das Gerät regelmäßig mit einem feuchten Tuch und etwas Schmierseife. Verwenden Sie keine Reinigungs- oder Lösungsmittel; diese könnten die Kunststoffteile des Gerätes angreifen. Achten Sie darauf, dass kein Wasser in das Geräteinnere gelangen kann.

### 8.2 Kohlebürsten

- Bei übermäßiger Funkenbildung lassen Sie die Kohlebürsten durch eine Elektrofachkraft überprüfen. Achtung! Die Kohlebürsten dürfen nur von einer Elektrofachkraft ausgewechselt werden.

### 8.3 Wartung

- Im Geräteinneren befinden sich keine weiteren zu wartenden Teile.

### 8.4 Ersatzteilbestellung:

Bei der Ersatzteilbestellung sollten folgende Angaben gemacht werden;

- Typ des Gerätes
  - Artikelnummer des Gerätes
  - Ident-Nummer des Gerätes
  - Ersatzteilnummer des erforderlichen Ersatzteils
- Aktuelle Preise und Infos finden Sie unter [www.isc-gmbh.info](http://www.isc-gmbh.info)

## 9. Entsorgung und Wiederverwertung

Das Gerät befindet sich in einer Verpackung um Transportschäden zu verhindern. Diese Verpackung ist Rohstoff und ist somit wieder verwendbar oder kann dem Rohstoffkreislauf zurückgeführt werden. Das Gerät und dessen Zubehör bestehen aus verschiedenen Materialien, wie z.B. Metall und Kunststoffe. Führen Sie defekte Bauteile der Sondermüllentsorgung zu. Fragen Sie im Fachgeschäft oder in der Gemeindeverwaltung nach!

PL



„Ostrzeżenie – Aby zmniejszyć ryzyko zranienia, należy przeczytać instrukcję obsługi”



**Nosić nauszniki ochronne**

Hałas powoduje postępującą utratę słuchu.



**Nosić maskę przeciwpyłową**

Przy pracy w drewnie i innych materiałach może dochodzić do powstawania szkodliwego dla zdrowia pyłu. Nie obrabiać materiału zawierającego azbest!



**Nosić okulary ochronne**

W czasie pracy może dochodzić do powstawania powodujących utratę wzroku iskiek, opilek, drzazg lub odprysków.





### ⚠ Uwaga!

Podczas użytkowania urządzenia należy przestrzegać wskazówek bezpieczeństwa w celu uniknięcia zranień i uszkodzeń. Z tego względu proszę dokładnie zapoznać się z instrukcją obsługi/wskazówkami bezpieczeństwa. Proszę zachować instrukcję i wskazówki, aby można było w każdym momencie do nich wrócić. W razie przekazania urządzenia innej osobie, proszę wręczyć jej również instrukcję obsługi/wskazówki bezpieczeństwa. Nie odpowiadamy za wypadki i uszkodzenia zaistniałe w wyniku nieprzestrzegania niniejszej instrukcji i wskazówek bezpieczeństwa.

## 1. Wskazówki bezpieczeństwa

Właściwe wskazówki bezpieczeństwa znajdują się w załączonym zeszycie!

### ⚠ OSTRZEŻENIE

**Przeczytać wszystkie wskazówki bezpieczeństwa i instrukcję.** Nieprzestrzeganie instrukcji i wskazówek bezpieczeństwa może wywołać porażenia prądem, niebezpieczeństwo pożaru lub ciężkie zranienia.

**Proszę zachować na przyszłość wskazówki bezpieczeństwa i instrukcję.**

## 2. Opis urządzenia (Rys. 1)

1. Blokada wrzeczona
2. Włącznik/ Wyłącznik
3. Dodatkowy uchwyt
4. Element zabezpieczający
5. Klucz

## 3. Użycie zgodne z przeznaczeniem

Szlifierka kątowna przeznaczona jest do cięcia i szlifowania zgrubnego metali i kamieni przy użyciu odpowiednich tarcz do przecinania i zdzierania.

Urządzenie używać tylko zgodnie z jego przeznaczeniem. Każde użycie, odbiegające od opisanego w niniejszej instrukcji jest niezgodne z przeznaczeniem urządzenia. Za powstałe w wyniku niewłaściwego użytkowania szkody lub zranienia odpowiedzialność ponosi użytkownik/ właściciel, a nie producent.

Proszę pamiętać o tym, że nasze urządzenie nie jest przeznaczone do zastosowania zawodowego, rzemieślniczego lub przemysłowego. Umowa gwarancyjna nie obowiązuje, gdy urządzenie było stosowane w zakładach rzemieślniczych, przemysłowych lub do podobnych działalności.

## 4. Dane techniczne

Napięcie znamionowe:	230 V ~ 50 Hz
Moc:	500 W
Liczba obrotów biegu jałowego:	11000 min <sup>-1</sup>
Max. Ø tarcz:	115 mm
Gwint wrzeciona:	M14
Klasa ochrony:	II /
Waga:	1,7 kg

## Hałas i wibracje

Hałas i wibracje zostały zmierzone zgodnie z normą EN 60745.

Poziom ciśnienia akustycznego L <sub>pA</sub>	86,7 dB(A)
Odchylenie K <sub>pA</sub>	3 dB
Poziom mocy akustycznej L <sub>WA</sub>	97,7 dB(A)
Odchylenie K <sub>WA</sub>	3 dB

### Nosić nauszники ochronne.

Oddziaływanie hałasu może spowodować utratę słuchu.

Wartości całkowite drgań mierzone są zgodnie z normą 60745.

Wartość emisji drgań a<sub>h</sub> = 3,28 m/s<sup>2</sup>  
Odchylenie K = 1,5 m/s<sup>2</sup>

### ⚠ Uwaga!

Ze względu na obszar użytkowania narzędzia wartość drgań zmieni się i w wyjątkowych sytuacjach może być ona wyższa od podanej wartości.

PL

## 5. Przed uruchomieniem

Przed podłączeniem urządzenia należy się upewnić, że dane na tabliczce znamionowej urządzenia są zgodne z danymi zasilania.

### 5.1 Montowanie dodatkowego uchwytu (rys. 2)

- Nie używać szlifierki kątovej bez uchwytu dodatkowego (3).
- Uchwyt dodatkowy może być przykręcony na 2 pozycjach (A, B).

Strona urządzenia	Przeznaczony dla
Lewa (poz. A)	Praworęcznych
Prawa (poz. B)	Leworęcznych

### 5.2 Regulacja elementu zabezpieczającego (rys. 3)

- Odczączyć urządzenie z sieci. Wyjąć wtyczkę!
- W celu ochrony rąk ustawić element zabezpieczający (4) tak, żeby produkt szlifowany był odwrócony od ciała.
- Położenie elementu zabezpieczającego (4) może być każdorazowo dopasowane do warunków pracy. Poluzować śrubę (a), okręcić pokrywę (4) na wymaganą pozycję.
- Uważać na to, żeby element zabezpieczający (4) prawidłowo przykrywał obudowę koła zębatego.
- Ponownie przykręcić śrubę (a).
- Upewnić się, że element zabezpieczający (4) jest solidnie osadzony.

**⚠ Nie używać szlifierki kątovej bez elementu zabezpieczającego.**

### 5.3 Rozruch próbny nowych tarcz szlifierskich

Szlifierkę kątovej z zamontowaną tarczą szlifierską lub tnącą pozostawić na co najmniej 1 minutę na biegu jałowym. Wibrujące tarcze natychmiast wymienić.

## 6. Obsługa

### 6.1 Przełącznik (rys. 4)

Szlifierka kątovej wyposażona jest w wyłącznik bezpieczeństwa, który ma chronić przed wypadkami. W celu włączenia urządzenia przycisk przesunąć do przodu, w celu zablokowania wcisnąć przycisk. W celu wyłączenia szlifierki kątovej wcisnąć przycisk. Przycisk wskoczy na pozycję wyjściową.

**⚠ Poczekać, aż urządzenie osiągnie najwyższą liczbę obrotów. Następnie można umieścić szlifierkę kątovej na przedmiocie i rozpocząć obrabianie.**

### 6.2 Wymiana tarczy szlifierskiej (rys. 5)

Do wymiany tarcz szlifierskich potrzebny jest dołączony w dostawie klucz otworowy do śrub czolowych (5).

#### Wyciągnąć wtyczkę z gniazdka!

- Łatwiejsza wymiana tarcz za pomocą blokady wrzeciona.
- Nacisnąć blokadę wrzeciona i zablokować tarczę szlifierską.
- Otworzyć nakrętkę kołnierżową za pomocą klucza otworowego czolowego. (patrz rys. 5)
- Wymienić tarczę szlifierską lub tnącą i przykręcić nakrętkę kołnierżową za pomocą klucza otworowego czolowego.

#### ⚠ Uwaga

**Blokadę wrzeciona przycisnąć tylko wtedy, gdy silnik i wrzeciono tarczy są zatrzymane! Podczas wymiany tarcz blokada wrzeciona musi pozostać wciśnięta!**

W przypadku tarcz szlifierskich i tnących do ok. 3 mm grubości, przykręcić nakrętkę kołnierżową stroną czolową do tarczy szlifierskiej lub tnącej.

### 6.3 Ułożenie kołnierzy przy użyciu tarcz szlifierskich oraz tarcz tnących. (Rys. 6-9)

- Ułożenie kołnierzy przy użyciu wygiętej lub prostej tarczy szlifierskiej (rys. 7)
  - a) kołnierz mocujący
  - b) nakrętka kołnierżowa
- Ułożenie kołnierzy przy użyciu wygiętej tarczy szlifierskiej (rys. 8)
  - a) kołnierz mocujący
  - b) nakrętka kołnierżowa
- Ułożenie kołnierzy przy użyciu prostej tarczy szlifierskiej (rys. 9)
  - a) kołnierz mocujący
  - b) nakrętka kołnierżowa

### 6.4 Silnik

Podczas pracy silnik musi mieć dobrą wentylację, dlatego wszystkie otwory powietrzne muszą być zawsze utrzymane w czystości.

**6.5 Tarcze szlifierskie**

- Tarcza szlifierska lub tnąca nie może być większa od wskazanej średnicy.
- Przed użyciem należy sprawdzić podaną liczbę obrotów tarczy szlifierskiej lub tnącej.
- Liczba obrotów tarczy szlifierskiej lub tnącej musi być wyższa niż liczba obrotów biegu jałowego szlifierki kątowej.
- Używać tylko takich tarcz szlifierskich i tnących, które dopuszczone są dla minimalnej liczby obrotów od 11000 min<sup>-1</sup> i dla prędkości obwodowej od 80m/ s.
- Przy użyciu tarcz diamentowych uważać na kierunek obrotu. Strzałka kierunku obrotu na tarczy diamentowej musi się zgadzać ze strzałką kierunku obrotu na urządzeniu.

**6.6 Wskazówki dotyczące pracy****6.6.1 Szlifowanie zgrubne**

Najlepszy wynik w trakcie szlifowania zostanie osiągnięty, jeśli ustawi się tarczę szlifierską pod kątem od 30° do 40° w stosunku do płaszczyzny szlifowania i jednocześnie przesuwają ją tam i z powrotem nad obrabianym materiałem.

**6.6.2 Przecinanie**

W trakcie cięcia nie przechylać szlifierki kątowej do płaszczyzny szlifowania. Tarcza tnąca musi mieć czyste krawędzie tnące. Do przecinania twardych kamieni najlepiej używać diamentowej tarczy tnącej.

**⚠ Materiał azbestowy nie może być obrabiany!**

**⚠ Nigdy nie używać tarcz tnących do szlifowania zgrubnego.**

**7. Wymiana przewodu zasilającego**

W razie uszkodzenia przewodu zasilającego, przewód musi być wymieniony przez autoryzowany serwis lub osobę posiadającą podobne kwalifikacje, aby uniknąć niebezpieczeństwa.

**8. Czyszczenie, konserwacja i zamawianie części zamiennych**

Przed rozpoczęciem jakichkolwiek prac związanych z czyszczeniem wyciągnąć wtyczkę z gniazdka.

**8.1 Czyszczenie**

- Urządzenia zabezpieczające, szczeliny powietrza i obudowa silnika powinny być w miarę możliwości zawsze wolne od pyłu i

zanieczyszczeń. Urządzenie wycierać czystą ściereczką lub przedmuchać sprężonym powietrzem o niskim ciśnieniu.

- Zaleca się czyszczenie urządzenia bezpośrednio po każdorazowym użyciu.
- Urządzenie czyścić regularnie wilgotną ściereczką z niewielką ilością szarego mydła. Nie używać żadnych środków czyszczących ani rozpuszczalników; mogą one uszkodzić części urządzenia wykonane z tworzywa sztucznego. Należy uważać, aby do wnętrza urządzenia nie dostała się woda.

**8.2 Szczotki węglowe**

- W razie nadmiernego iskrzenia proszę sprawdzić stan szczotek węglowych przez elektryka. Uwaga! Wymiany szczotek węglowych dokonywać może jedynie elektryk.

**8.3 Konserwacja**

- We wnętrzu urządzenia nie ma części wymagających konserwacji.

**8.4 Zamawianie części wymiennych:**

Podczas zamawiania części zamiennych należy podać następujące dane:

- Typ urządzenia
- Numer artykułu urządzenia
- Numer identyfikacyjny urządzenia
- Numer części zamiennej

Aktualne ceny artykułów i informacje znajdują się na stronie: [www.isc-gmbh.info](http://www.isc-gmbh.info)

**9. Usuwanie odpadów i recycling**

Aby zapobiec uszkodzeniom podczas transportu urządzenie znajduje się w opakowaniu. Opakowanie to jest surowcem, który można użytkować ponownie lub można przeznaczyć do powtórnego przerobu. Urządzenie oraz jego osprzęt składają się z różnych rodzajów materiałów, jak np. metal i tworzywa sztuczne. Uszkodzone elementy urządzenia proszę dostarczyć do punktu zbiorczego surowców wtórnych. Proszę poprosić o informację w sklepie specjalistycznym bądź w placówce samorządu lokalnego!

**RUS**



„Осторожно– для того, чтобы уменьшить риск получения травмы прочтите руководство по эксплуатации.“



**Используйте средства защиты органов слуха.**  
Воздействие шума может вызвать потерю слуха.



**Используйте респиратор.**  
При обработке древесины и прочих материалов может образовываться вредная для здоровья пыль. Запрещено обрабатывать содержащие асбест материалы!



**Используйте защитные очки.**  
Образующиеся во время работы искры и вылетающие из устройства частицы, стружка и пыль могут вызвать повреждение органов зрения.

**RUS****⚠ Внимание!**

При пользовании устройствами необходимо выполнять правила по технике безопасности, чтобы избежать травм и не допустить ущерба. Поэтому прочтите полностью внимательно это руководство по эксплуатации. Храните руководство по эксплуатации в надежном месте для того, чтобы можно было воспользоваться в любое время содержащейся в нем информацией. В том случае если Вы передаете устройство другим людям, то необходимо приложить к нему настоящее руководство по эксплуатации. Мы не несем ответственность за травмы и ущерб, которые возникли в результате несоблюдения указаний этого руководства по эксплуатации и техники безопасности.

**1. Указания по технике безопасности**

Необходимые указания по технике безопасности Вы можете найти в приложенной брошюре.

**⚠ ВНИМАНИЕ!**

**Прочитайте все указания по технике безопасности и технические требования.** При невыполнении указаний по технике безопасности и технических требований возможно получение удара током, возникновение пожара и/или получение серьезных травм. **Храните все указания по технике безопасности и технические требования для того, чтобы было возможно воспользоваться ими в будущем.**

**2. Состав устройства (рисунок 1)**

1. Шпиндельное фиксирующее устройство
2. Переключатель включить-выключить
3. Дополнительная рукоятка
4. Защитное приспособление
5. Ключ для гайки с фланцем

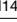
**3. Использование по назначению**

Угловая шлифовальная машинка для абразивного отрезания и чернового шлифования предметов из металла и камня при использовании соответствующих дисков для отрезания и чернового шлифования.

Устройство можно использовать только в соответствии с его предназначением. Любое другое, выходящее за эти рамки использование, считается не соответствующим предписанию. За возникшие в результате этого ущерб или травмы любого рода несет ответственность пользователь или работающий с инструментом, а не изготовитель.

Необходимо учесть, что наши устройства согласно предписанию не рассчитаны для использования в промышленной, ремесленной или индустриальной области. Мы не предоставляем гарантий, если устройство будет использоваться в промышленной, ремесленной или индустриальной, а также подобной деятельности.

**4. Технические данные**

Напряжение сети:	230 в ~ 50 Гц
Мощность:	500 Вт
Скорость вращения холостого хода:	11000 мин <sup>-1</sup>
Максим. диаметр диска:	115 мм
Резьба приемного шпинделя:	M14
Класс защиты:	II / 
Вес:	1,7 кг

**Шумы и вибрация**

Параметры шумов и вибрации были измерены в соответствии с нормами EN 60745.

Уровень давления шума L <sub>pA</sub>	86,7 дБ(A)
Неопределенность K <sub>pA</sub>	3 дБ
Уровень мощности шума L <sub>WA</sub>	97,7 дБ(A)
Неопределенность K <sub>WA</sub>	3 дБ

**Используйте защиту органов слуха.**

Воздействие шума может вызвать потерю слуха.

Суммарное значение величины вибрации определено в соответствии с EN 60745.

Эмиссионный показатель вибрации a<sub>h</sub> = 3,28 м/с<sup>2</sup>  
Неопределенность K = 1,5 м/с<sup>2</sup>

**RUS****⚠ Внимание!**

Показатели вибрации изменяются в зависимости от условий использования электрического инструмента и могут в исключительных случаях превышать приведенные величины.

**5. Перед вводом в эксплуатацию**

Перед тем как включить устройство убедитесь, что данные на типовой табличке соответствуют параметрам электрической сети.

**5.1 Монтаж дополнительной рукоятки (рисунок 2)**

- Запрещено использовать угловую шлифовальную машинку без дополнительной рукоятки (3).
- Дополнительная рукоятка может быть привинчена в 2 положениях (А, В).

Сторона устройства	Используется для
слева (поз. А)	правшей
справа (поз. В)	левшей

**5.2 Установка защитных приспособлений (рисунок 3)**

- Выключите устройство. Выньте штекер из розетки электросети!
- Установите защитное приспособление (4) для защиты ваших рук таким образом, чтобы отходы шлифования направлялись в сторону от тела.
- Расположение защитного приспособления (4) может быть подогнано под соответствующие рабочие условия: ослабьте винт (а) и поверните кожух (4) в нужное положение..
- Следите за тем, чтобы защитное приспособление (4) закрывало корпус с шестеренками надлежащим образом.
- Вновь затяните крепко винт (а).
- Убедитесь, что защитное приспособление (4) закреплено.

**⚠ Запрещено использовать угловую шлифовальную машинку без защитных приспособлений.**

**5.3 ПРОБНЫЙ ПУСК НОВОГО ШЛИФОВАЛЬНОГО КРУГА**

После установки шлифовального или режущего круга следует запустить угловую шлифовальную машину и оставить работать на холостом ходу примерно на одну минуту. Работающие с вибрацией круги следует немедленно заменить.

**6. Работа с устройством****6.1 Переключатель (рис. 4)**

Угловая шлифовальная машина оснащена блокировочным выключателем, чтобы предотвратить несчастные случаи. Для включения кнопку следует продвинуть вперед, а для блокировки - нажать. Для выключения угловой шлифовальной машины следует нажать на кнопку. Кнопка установится в исходное положение.

**⚠ Дождитесь до тех пор, пока машинка не достигнет ее наивысшей скорости вращения. После этого Вы можете приложить угловую шлифовальную машинку к обрабатываемой детали и начать ее обработку.**

**6.2 Замена шлифовальных кругов (рисунок 5)**

Для замены шлифовальных кругов вам понадобится приложенный к устройству ключ для гайки с торцовыми отверстиями (5).

**Отсоединить электрический шнур от сети!**

- Простая замена путем блокировки шпинделя.
- Нажав стопорную кнопку, шлифовальный круг блокируется.
- С помощью ключа для гаек с торцовыми отверстиями открутить фланцевую гайку. (рисунок 5)
- Заменить шлифовальный или режущий круг и ключом вновь затянуть гайку.

**⚠ Внимание:**

**Стопорную кнопку разрешается нажимать только при остановленном электродвигателе и шпинделе! Во время замены круга стопорная кнопка должна быть нажатой!**

При установке шлифовальных или режущих кругов толщиной до 3 мм гайку следует ставить плоской стороной к кругу.

### 6.3 Схема расположения фланцев при эксплуатации шлифовальных и режущих кругов (рис. 6-9)

- Схема расположения фланцев при эксплуатации изогнутых или прямых шлифовальных кругов (рис. 7)
  - a) Зажимный фланец
  - b) Фланцевая гайка
- Схема расположения фланцев при эксплуатации изогнутого режущего круга (рис. 8)
  - a) Зажимный фланец
  - b) Фланцевая гайка
- Схема расположения фланцев при эксплуатации прямого режущего круга (рис. 9)
  - a) Зажимный фланец
  - b) Фланцевая гайка

### 6.4 ЭЛЕКТРОДВИГАТЕЛЬ

Во время работы шлифовальной машины должна быть обеспечена достаточная вентиляция электродвигателя. Поэтому вентиляционные щели должны быть в чистом состоянии.

### 6.5 ШЛИФОВАЛЬНЫЕ КРУГИ

- Не допускается использование шлифовальных или режущих кругов больше предписанного диаметра.
- Перед началом эксплуатации следует проверять указанное число оборотов шлифовального или режущего круга.
- Число оборотов шлифовального или режущего круга должно быть больше числа оборотов холостого хода.
- Для эксплуатации допускаются шлифовальные и режущие круги, которые предусмотрены для максимальной скорости вращения равной 11000 мин<sup>-1</sup> и окружной скорости - 80 м/сек.
- Внимательно следите при использовании алмазного отрезного диска за направлением вращения. Стрелка направления вращения на алмазном отрезном диске должна совпадать с нанесенной на устройстве стрелкой направления вращения.

### 6.6 УКАЗАНИЯ ПО ЭКСПЛУАТАЦИИ

#### 6.6.1 Черновое шлифование

Наилучшее качество при черновом шлифовании достигается при установке шлифовального круга под углом от 30° до 40° и плавном ведении, туда-сюда, инструмента по обрабатываемому предмету.

### 6.6.2 Режущие круги

При резке держите угловую шлифовальную машину под прямым углом. Кромка реза должна быть чистой. Для резки камня рекомендуется применение алмазных режущих кругов.

**⚠ Запрещается обработка материалов содержащих асбест!**

**⚠ Не допускается применение режущих кругов для обдирочного шлифования.**

### 7. Замена кабеля питания электросети

Если будет поврежден кабель питания от электросети этого устройства, то его должен заменить изготовитель устройства, его служба сервиса или другое лицо с подобной квалификацией для того, чтобы избежать опасностей.

### 8. Очистка, технический уход и заказ запасных деталей

Перед всеми работами по очистке вынуть штекер из розетки.

#### 8.1 Очистка

- Очищайте защитные устройства, вентиляционные отверстия и корпус двигателя как можно лучше от пыли и грязи. Протрите фрезу чистой ветошью или продуйте сжатым воздухом с низким давлением.
- Мы рекомендуем очищать фрезу после каждого использования.
- Очищайте устройство регулярно влажной тряпкой с небольшим количеством жидкого мыла. Не используйте моющие средства или растворите; они могут разъесть пластмассовые части устройства. Следите за тем, чтобы вода не попала вовнутрь устройства.

#### 8.2 Угольные щетки

- При чрезмерном образовании искр сдайте фрезу в специализированную мастерскую для проверки угольных щеток.
- Внимание! Угольные щетки разрешается заменять только специалисту электрику.



### 8.3 Технический уход

- В устройстве кроме этого нет деталей, которые нуждаются в техническом уходе.

### 8.4 Заказ запасных деталей:

При заказе запасных частей необходимо привести следующие данные:

- Модификация устройства
- Номер артикула устройства
- Идентификационный номер устройства
- Номер запасной части требуемой для замены детали

Актуальные цены и информация находятся на сайте [www.isc-gmbh.info](http://www.isc-gmbh.info)

## 9. Утилизация и вторичная переработка

Устройство находится в упаковке для того, чтобы избежать его повреждений при транспортировке. Эта упаковка является сырьем и поэтому может быть использована повторно или направлена во вторичную переработку сырья.

Устройство и его принадлежности состоят из различных материалов, таких как например металл и пластмасс. Утилизируйте дефектные детали в местах сбора особых отходов. Информацию об этом Вы можете получить в специализированном магазине или в местных органах правления!





"Avertisment – Citiți manualul de utilizare pentru a reduce riscul producerii unui accident"



**Purtați o protecție a auzului.**

Acțiunea zgomotului pot duce la diminuarea auzului.



**Purtați o mască de protecție contra prafului.**

La prelucrarea lemnului și a altor materiale poate rezulta praf periculos pentru sănătate. Nu se vor prelucra materiale cu conținut de azbest!



**Purtați ochelari de protecție.**

Scântele rezultate pe timpul lucrului sau talașul, așchiile și praful care iese din aparat pot duce la diminuarea vederi.

**RO****⚠ Atenție!**

La utilizarea aparatelor trebuie respectate anumite reguli de siguranță pentru a se preveni accidentele și pagubele. Citiți cu atenție aceste instrucțiuni de folosire. Păstrați-le cu grijă pentru a putea avea întotdeauna la dispoziție informațiile necesare. În cazul în care dați aparatul unei alte persoane, vă rugăm să înmânați și instrucțiunile de folosire. Noi nu preluăm nici o garanție pentru pagube sau vătămări care provin din nerespectarea acestor instrucțiuni și a indicațiilor de siguranță.

**1. Indicații de siguranță**

Indicațiile de siguranță corespunzătoare le găsiți în broșura anexată.

**⚠ AVERTIZARE!****Citiți indicațiile de siguranță și îndrumările.**

Nerespectarea indicațiilor de siguranță și a îndrumărilor poate avea ca urmare electrocutare, incendiu și/sau răni grave.

**Păstrați pentru viitor toate indicațiile de siguranță și îndrumările.****2. Descrierea aparatului (vezi Figura 1)**

1. Opritor fus
2. Întrerupător pornire/oprire
3. Mâner suplimentar
4. Dispozitiv de protecție
5. Cheie pentru piulița flanșă

**3. Utilizarea conform scopului**

Polizorul manual de colț este destinat retezării și polizării de degrosare a metalelor și rocilor, utilizând discuri corespunzătoare pentru retezare și degrosare.

Mașina se va utiliza numai conform scopului pentru care este concepută. Orice altă utilizare nu este în conformitate cu scopul. Pentru pagubele sau vătămările rezultate în acest caz este responsabil utilizatorul/operatorul și nu producătorul.

Vă rugăm să țineți cont de faptul că mașinile noastre nu sunt construite pentru utilizare în domeniile meșteșugărești și industriale. Noi nu preluăm nici o garanție atunci când aparatul este folosit în întreprinderile meșteșugărești sau industriale ori în scopuri similare.

**4. Date tehnice**

Tensiunea în rețea:	230 V ~ 50 Hz
Putere:	500 W
Turație la ralanti:	11000 min <sup>-1</sup>
Diametru maxim discuri:	125 mm
Filetul mandrinei:	M14
Clasa de protecție:	II/□
Greutate:	1,7 kg

**Zgomote și vibrații**

Valorile nivelului de zgomot și de vibrație au fost calculate conform EN 60745.

Nivelul presiunii sonore $L_{pA}$	86,7 dB (A)
Nesiguranță $K_{pA}$	3 dB
Nivelul capacității sonore $L_{WA}$	97,9 dB (A)
Nesiguranță $K_{WA}$	3 dB

**Purtați protecție antifonică.**

Expunerea la zgomot poate cauza deteriorarea sau pierderea auzului.

Valorile totale ale nivelului de vibrații, calculate conform EN 60745.

Valoare a vibrațiilor emise  $a_h = 3,28 \text{ m/s}^2$   
Nesiguranță  $K = 1,5 \text{ m/s}^2$

**⚠ Atenție!**

Valoarea nivelului de vibrații se schimbă în funcție de locul utilizării sculei electrice, putându-se situa în cazuri excepționale peste valoarea indicată mai sus.

**5. Înainte de punerea în funcțiune**

Asigurați-vă înainte de racordare că datele de pe plăcuța de identificare corespund datelor din rețea.

**5.1 Montarea mânerului suplimentar (Figura 2)**

- Polizorul unghiular nu poate fi utilizat fără mânerul suplimentar (3).
- Mânerul suplimentar poate fi înșurubat în cele 2 poziții (A, B).

Partea aparatului	Adecvată pentru
Stânga (Poz. A)	Dreptaci
Dreapta (Poz. B)	Stângaci

### 5.2 Setarea dispozitivului de protecție (Figura 3)

- Deconectați aparatul. Scoateți ștecherul din priză!
- Setează dispozitivul de siguranță (4) pentru protecția mâinilor astfel încât piesa de șlefuit să fie deplasată dinspre corpul Dvs.
- Poziția dispozitivului de protecție (4) poate fi adaptată la respectivele condiții de lucru: Slăbiți șurubul (a) și roțiți capacul (4) în poziția dorită.
- Aveți grijă ca dispozitivul de protecție (4) să acopere corect carcasa roții dințate.
- Strângeți din nou șurubul (a).
- Asigurați-vă că dispozitivul de protecție (4) este bine fixat.

⚠ **Nu utilizați niciodată polizorul unghiular fără dispozitivul de protecție.**

### 5.3 ÎNCERCAREA FUNCȚIONĂRII NOILOR DISCURI DE POLIZAT ȘI RETEZAT

Polizorul manual de colț căruia i s-a montat un disc de polizat/retezat se lasă să funcționeze în gol cel puțin 1 minut. Discurile care vibrează se vor înlocui imediat.

## 6. Operare

### 6.1 Întrerupător (Fig. 4)

Polizorul manual de colț este dotat cu un comutator de protecție împotriva accidentelor. Pentru pornire se împinge comutatorul înainte și pentru indexare se apasă în jos. Pentru decuplarea polizorului manual de colț se apasă tasta în jos. Comutatorul va sări în poziția sa de ieșire.

⚠ **Așteptați până când aparatul atinge turația maximă. Apoi puteți așeza polizorul unghiular pe piesă și puteți începe prelucrarea.**

### 6.2 Înlocuirea discurilor de polizor (Figura 5)

Pentru înlocuirea discurilor de polizor aveți nevoie de următoarea cheie imbus frontală (5).

#### Deconectați mașina de la rețeaua electrică!

- Șaibele se schimbă simplu cu ajutorul opritorului axului.
- Se apasă opritorul axului și se așează șaiba de polizare pe ax.

- Se desface piulița de fixare a flanșei cu ajutorul cheii cu găuri frontale. (Figura 5)
- Discul de rețezare sau polizare se înlocuiește și se strânge piulița flanșei cu ajutorul cheii cu găuri frontale.

#### ⚠ Atenție

**Opritorul se va apăsa numai după oprirea motorului respectiv a axului discului de polizare! În timpul schimbării discului de polizare, opritorul axului trebuie să rămână în poziția apăsată!**

La fixarea discurilor de polizare sau rețezare care au o grosime de până la 3 mm se va înșuruba piulița flanșei cu partea sa plană spre discul de polizat/retezat.

### 6.3 Montarea flanșei la utilizarea discurilor de polizat/retezat (fig. 6-9)

- Montarea flanșei la utilizarea unui disc de polizare în trepte sau plat (fig. 7)
  - a) flanșă de strângere
  - b) piulița flanșei
- Montarea flanșei la utilizarea unui disc de retezat în trepte (fig. 8)
  - a) flanșă de strângere
  - b) piulița flanșei
- Montarea flanșei la utilizarea unui disc de retezat plat (fig. 9)
  - a) flanșă de strângere
  - b) piulița flanșei

### 6.4 MOTORUL

Pe timpul lucrului motorul trebuie să fie bine aerisit, din acest motiv orificiile de aerisire se vor păstra permanent curate.

### 6.5 DISCURILE DE POLIZAT

- Discurile de polizat/retezat nu au voie să aibă un diametru mai mare decât cel prescris.
- Controlați înainte de utilizare turația admisă pentru discul de polizat/retezat.
- Turația admisă pentru discul de polizat/retezat trebuie să fie mai mare decât turația la funcționarea în gol a mașinii.
- Utilizați numai discuri de polizat/retezat care sunt destinate prelucrărilor cu turații maxime de 11000 min<sup>-1</sup> și pentru o viteză periferică de 80 m/s.
- Aveți grijă la utilizarea discurilor de separare cu diamant la direcția de rotire. Săgeata indicatoare a direcției de rotire pe discul de separare cu diamant trebuie să corespundă săgeții indicatoare a direcției de rotire de pe aparat.

**RO****6.6 PRESCRIȚII DE UTILIZARE****6.6.1 Polizare de degrosare**

Succesul cel mai mare la polizarea de degrosare se obține atunci când discul de polizat se poziționează într-un unghi de 30A până la 40A față de suprafața de polizat și când se deplasează uniform înainte și înapoi pe obiectul de prelucrat.

**6.6.2 Polizare de retezare**

La operația de retezare nu se va înclina mașina în planul de prelucrare. Discul de retezat va trebui să prezinte o muchie corectă de tăiere. La retezarea rocilor dure se va utiliza un disc-diamant.

**⚠ Este interzisă prelucrarea cu această mașină a materialelor care conțin azbest!**

**⚠ Nu folosiți niciodată discuri de retezare pentru operații de polizare-degrosare!**

**7. Schimbarea cablului de racord la rețea**

În cazul deteriorării cablului de racord la rețea a acestui aparat, pentru a evita pericolele acesta trebuie înlocuit de către producător sau un scervice clientii sau de operoană cu calificare similară.

**8. Curățirea, întreținerea și comanda pieselor de schimb**

Scoateți ștecherul înaintea începerii lucrărilor de curățire.

**8.1 Curățirea**

- Păstrați curate dispozitivele de protecție, șlițele de aerisire și carcasa mașinii. Îtergeți aparatul cu o cârpă curată sau suflați praful cu aer sub presine la o presine mică.
- Noi recomandăm curățirea aparatului imediat după fiecare folosire.
- Curățați aparatul cu o cârpă umedă și puțin săpun lichid. Nu folosiți detergenți sau solvenți; aceștia pot ataca piesele din material plastic ale aparatului. Fiți atenți să nu între apă în interiorul aparatului.

**8.2 Periile de cărbune**

- În cazul formării excesive a scânteilor periile de cărbune se vor verifica de către un electrician specializat.
- Atenție! Periile de cărbune au voie să fie schimbate numai de către un electrician specializat.

**8.3 Întreținerea**

- În interiorul aparatului nu se găsesc alte piese care trebuie să fie întreținute.

**8.4 Comanda pieselor de schimb:**

La comanda pieselor de schimb trebuie să menționați următoarele date;

- Tipul aparatului
- Numărul articolului aparatului
- Numărul Ident al aparatului
- Numărul piesei de schimb necesare

Prețurile actuale și informații suplimentare găsiți la [www.isc-gmbh.info](http://www.isc-gmbh.info)

**9. Îndepărtarea și reciclarea**

Aparatul se găsește într-un ambalaj pentru a se preveni deteriorările pe timpul transportului. Acest ambalaj este o resursă și deci refolosibil și poate fi supus unui ciclu de reciclare.

Aparatul și auxiliarii acestuia sunt fabricați din materiale diferite cum ar fi de exemplu metal și material plastic. Piese defecte se vor preda la un centru de colectare pentru deșeurile speciale. Interesați-vă în acest sens în magazinele de specialitate sau la administrația locală!



„Предупреждение – С цел намаляване риска от нараняване прочетете упътването за употреба“



**Носете предпазни средства за слуха.**

Въздействието на шума може да доведе до загуба на слуха.



**Носете предпазна маска срещу прах.**

При обработката на дърво и други материали може да се отдели увреждащ здравето прах. Не бива да се обработват съдържащи азбест материали!



**Носете защитни очила.**

Отделките се по време на работа искри или излизачите от уреда трески, стърготини и прах могат да причинят загуба на зрението.

**BG****⚠ Внимание!**

При използване на уредите трябва да се спазват някои предпазни мерки за безопасност, за да се предотвратят наранявания и щети. Затова прочетете внимателно това упътване за употреба. Съхранявайте го добре, за да разполагате с информацията по всяко време. В случай, че трябва да предадете уреда на други лица, моля, предайте и това упътване за употреба. Ние не поемаме отговорност за злополуки или щети, които възникват поради не съблюдаване на това упътване и на указанията за безопасност.

**1. Инструкции за безопасност**

Съответните инструкции за безопасност ще намерите в приложената брошура.

**⚠ ПРЕДУПРЕЖДЕНИЕ!**

**Прочетете всички указания за безопасност и инструкции.**

Пропуските при спазването на указанията за безопасност и инструкциите могат да имат като последица електрически удар, пожар и/или тежки наранявания.

**Съхранете за в бъдеще всички указания за безопасност и инструкции.**

**2. Описание на уредите (Фиг. 1)**

1. Фиксиращ винт
2. Превключвател за включване/ изключване
3. Допълнителна дръжка
4. Защитно приспособление
5. Гаечен ключ

**3. Употреба по предназначение**

Ъглошлайфът е предназначен за отрезно и грубо шлифование на метали и камък при използване на подходящ диск за рязане или грубо шлифование.


Машината трябва да се използва само по предназначението ѝ. Всяка по-нататъшна извън това употреба не е по предназначение. За предизвикани от това щети или наранявания от всякакъв вид отговорност носи потребителят/обслужващото лице, а не производителят.

Моля, имайте предвид, че нашите уреди съгласно предназначението си не са произведени за промишлена, занаятчийска или индустриална употреба. Ние не поемаме отговорност, ако уредът се използва в промишлени, занаятчийски или индустриални предприятия, както и при равностойни дейности.

**4. Технически данни**

Мрежово линейно напрежение:

230 Волта – 50 Херца

Необходима мощност:	500 Вата
Празен ход-обороти:	11000 мин <sup>-1</sup>
Макс. шайби-Ø:	115 мм
Резба на закрепващ винт:	M14
Защитен клас:	II / 
Тегло:	1,7 кг

**Шум и вибрация**

Стойностите за шум и вибрация са получени съгласно EN 60745.

Ниво на звуково налягане $L_{pA}$	86,7 dB (A)
Колебание $K_{pA}$	3 dB
Ниво на звукова мощност $L_{WA}$	97,7 dB (A)
Колебание $K_{WA}$	3 dB

**Носете защита за слуха.**

Влиянието на шума може да причини загуба на слуха.

Общите стойности на трептения получени съгласно EN 60745.

Стойност на емисия на трептения  $a_h = 3,28 \text{ m/s}^2$   
Колебание  $K = 1,5 \text{ m/s}^2$

**⚠ Внимание!**

Стойността на трептенията ще се променя въз основа на сферата на приложение на електроинструмента и по изключение може да бъде над посочената стойност.

## 5. Преди пускане в експлоатация

Убедете се преди включването, че данните върху табелката съвпадат с данните в мрежата.

### 5.1 Монтиране на допълнителна дръжка (Фиг. 2)

- Ъгловият шлифовчик не трябва да се използва без допълнителна дръжка (3).
- Допълнителната ръчка може да се завинти в 2 позиции (А, В).

Страна на уреда	Подходящ за
Вляво (Поз. А)	Десничари
Вдясно (Поз. В)	Левичари

### 5.2 Настройване на защитното приспособление (Фиг. 3)

- Изключете уреда. Издърпайте мрежовия щепсел!
- Настройте защитното приспособление (4) за защита на Вашите ръце така, че шлифовъчният материал да е отдалечен от тялото.
- Положението на защитния механизъм (4) може да се нагоди към съответните условия на работа: Разхлабете винт (а) и завъртете покритие (4) в исканата позиция.
- Обърнете внимание на това, защитното приспособление (4) правилно да покрива кутията за зъбното колело.
- Затегнете винт (а) отново.
- Уверете се, че защитното устройство (4) е стабилно монтирано.

**⚠ Не използвайте ъгловия шлифовчик без защитно приспособление.**

### 5.3 ПРОБНО ПУСКАНЕ НА НОВИ ДИСКОВЕ

Пуснете ъглошлайфът да работи най-малко 1 мин. на празен ход с поставен диск за рязане или шлифоване. Вибриращи дискове да се подменят веднага.

## 6. Обслужване

### 6.1 Превключвател (фиг. 4)

За предпазване от злополуки ъглошлайфът е снабден със защитен изключвател. За включване преместете бутона напред, а за фиксиране го натиснете. За изключване на ъглошлайфа натиснете бутона. Бутонът ще се върне в изходно положение.

**⚠ Изчакайте, докато машината достигне нейните максимални обороти. След това можете да прикрепите ъгловия шлифовчик за обработваемия детайл и да го обработите.**

### 6.2 Сменяне на шлифовъчните шайби (Фиг. 5)

За сменянето на шлифовъчните шайби се нуждаете от приложените ключове с челни отвори (5).

#### Изключете щепсела от мрежата!

- Обикновена смяна на диска чрез блокиране на вретеното.
- Натиснете бутона за блокиране и фиксирайте диска.
- Поставете ключа в челните отвори на гайката с фланеца и я отвийте. (Фиг. 5)
- Сменете диска за рязане или шлифоване и завийте здраво с ключа гайката с фланеца.

#### ⚠ Внимание:

**Натискайте бутона за блокиране само при изключен двигател и спряло вретено! Блокирането на вретеното трябва да остане натиснато по време на смяна на дисковете!**

При дискове за рязане или шлифоване с дебелина около 3 мм завинтете гайката с фланеца с плоската страна към диска.

### 6.3 Разположение на фланците при използване на дискове за шлифоване и рязане (ФИГ. 6-9)

- Разположение на фланците при използване на извит или прав шлифовъчен диск (фиг. 7)
  - а) затягащ фланец
  - б) гайка с фланец
- Разположение на фланците при използване на извит диск за рязане (фиг. 8)
  - а) затягащ фланец
  - б) гайка с фланец

BG

- Разположение на фланците при използване на прав диск за рязане (фиг. 9)

- затягащ фланец
- гайка с фланец

#### 6.4 ДВИГАТЕЛ

По време на работа двигателят трябва да се проветрява добре, затова отворите за вентилация трябва да се поддържат винаги чисти.

#### 6.5 ШЛИФОВЪЧНИ ДИСКОВЕ

- Дискът за рязане или шлифоване не трябва да бъде никога по-голям от предписания диаметър.
- Преди работа с диска за рязане или шлифоване проверете дадените за него обороти.
- Броят на оборотите на диска за рязане или шлифоване трябва да бъде по-висок от честотата на въртене на празен ход на ъглошлайфа.
- Употребявайте само такива дискове за рязане или шлифоване, които са предназначени за максимална честота на въртене 11000 min<sup>-1</sup> и периферна скорост от 80 m/sec.
- При използването на отрезни шлифовъчни шайби с диамантено покритие обърнете внимание на посоката на въртене. Стрелката за посоката на въртене върху отрезна шлифовъчна шайба с диамантено покритие трябва да съвпада със стрелката за посоката на въртене върху уреда.

#### 6.6 УКАЗАНИЯ ЗА РАБОТА

##### 6.6.1 Грубо шлифоване

Най-добър резултат при грубо шлифоване се постига, когато подведете шлифовъчния диск под ъгъл 30° до 40° спрямо равнината на шлифоване и извършвате равномерни движения напред и назад по заготовката.

##### 6.6.2 Отрезно шлифоване

При отрезни операции не изкривявайте ъглошлайфа в равнината на рязане. Дискът за рязане трябва да има чист режещ ръб. При рязане на твърд камък най-добре използвайте диамантен диск за рязане.

**⚠ Не трябва да се обработват съдържащи азбест материали!**

**⚠ Не употребявайте никога дискове за рязане за грубо шлифоване.**

## 7. Смяна на мрежовия съединителен проводник

Ако мрежовият съединителен проводник на този уред се повреди, то той трябва да се смени от производителя или от неговата сервисна служба за обслужване на клиенти или от подобно квалифицирано лице, за да се избегнат излагания на опасност.

## 8. Почистване, поддръжка и поръчване на резервни части

Преди всяко почистване изваждайте щепсела.

### 8.1 Почистване

- Поддържайте защитните механизми, отворите за въздух и двигателната кутия възможно най-чисти от прах и замърсяване. Почиствайте уреда с чиста кърпа или го продухайте със състен въздух под ниско налягане.
- Препоръчваме Ви да почиствате уреда непосредствено след всяка употреба.
- Почиствайте уреда редовно с влажна кърпа и малко мек сапун. Не използвайте детергенти или разтворители; те биха увредили пластмасовите части на уреда. Внимавайте да не попадне вода вътре в уреда.

### 8.2 Въгленови четки

- При прекомерно образуване на искри въгленовите четки да се проверят от електроспециалист. Внимание! Въгленовите четки трябва да се подменят само от електроспециалист.

### 8.3 Поддръжка

- Във вътрешността на уреда няма други части, изискващи поддръжка.

### 8.4 Поръчка на резервни части:

При поръчка на резервни части трябва да се посочат следните данни;

- Вид на уреда
  - Артикулен номер на уреда
  - Идентификационен номер на уреда
  - Номер на необходимата резервна част
- Актуални цени и информация ще намерите на [www.isc-gmbh.info](http://www.isc-gmbh.info)





### 9. Екологосъобразно отстраняване и рециклиране

Уредът е в опаковка, за да се предотвратят щети при транспортирането. Тази опаковка представлява суровина и затова може да се използва повторно или да се върне към цикъла на обработка на суровините. Уредът и неговите части са съставени от различни материали, като например метал и пластмаси. Извърлете дефектните строителни части при особено опасните отпадъци. Осведомете се в специализирания магазин или в общинската администрация!

GR



„Προειδοποίηση – Για τη μείωση του κινδύνου τραυματισμού διαβάστε την Οδηγία χρήσης“



**Να φοράτε ωτοπροστασία.**

Η επίδραση θορύβου μπορεί να προκαλέσει την απώλεια της ακοής.



**Να φοράτε προστασία κατά της σκόνης.**

Κατά την επεξεργασία ξύλου και άλλων υλικών μπορεί να σχηματισθεί σκόνη που βλάπτει την υγεία σας. Δεν επιτρέπεται η επεξεργασία υλικών που περιέχουν αμίαντο!



**Να φοράτε προστατευτικά γυαλιά.**

Κατά τη διάρκεια της εργασίας δημιουργούνται σπινθήρες ή πετιούνται μικρά τεμάχια από τη συσκευή, ροκανίδια και σκόνες. Συνέπεια μπορεί να είναι η απώλεια της όρασής σας.

**Δ Προσοχή!**

Κατά τη χρήση των συσκευών πρέπει να λαμβάνονται ορισμένα μέτρα ασφαλείας προς αποφυγή τραυματισμών και ζημιών. Για το λόγο αυτό παρακαλούμε να διαβάσετε προσεκτικά αυτή την Οδηγία χρήσης. Φυλάξτε την καλά για να έχετε τις πληροφορίες στη διάθεσή σας ανά πάσα στιγμή. Εάν δώσατε τη συσκευή σε άλλα άτομα, παρακαλούμε να τους παραδώσετε και αυτή την Οδηγία χρήσης.

Δεν αναλαμβάνουμε καμία ευθύνη για ατυχήματα που οφείλονται στη μη τήρηση αυτής της Οδηγίας και των υποδείξεων ασφαλείας.

**1. Υποδείξεις ασφαλείας**

Στο συνημμένο φυλλάδιο θα βρείτε τις σχετικές υποδείξεις ασφαλείας.

**Δ ΠΡΟΣΟΧΗ!**

**Διαβάστε όλες τις Υποδείξεις ασφαλείας και τις Οδηγίες.**

Εάν δεν ακολουθήσετε τις Υποδείξεις ασφαλείας και τις Οδηγίες δεν αποκλείονται ηλεκτροπληξία, πυρκαγιά και/ή σοβαροί τραυματισμοί.

**Φυλάξτε προσεκτικά όλες τις Υποδείξεις ασφαλείας και τις Οδηγίες για το μέλλον.**

**2. Περιγραφή της συσκευής (εικ. 1)**

1. Ασφάλιση ατράκτου
2. Διακόπτης ενεργοποίησης/απενεργοποίησης
3. Πρόσθετη χειρολαβή
4. Προστατευτικό σύστημα
5. Κλειδί παξιμαδιού φλάντζας


**3. Σωστή χρήση**

Ο γωνιακός λειαντήρας προορίζεται για διαχωρισμό ή ρεκτιφιέ προπλάσμάτων μετάλλων και λίθων με χρήση ειδικών εκάστοτε εργαλείων.

Η μηχανή επιτρέπεται να χρησιμοποιηθεί μόνο για τον σκοπό για τον οποίο προορίζεται. Κάθε πέραν τούτου χρήση δεν ανταποκρίνεται στο σκοπό για τον οποίο προορίζεται. Για βλάβες που οφείλονται σε παρόμοια χρήση ή για τραυματισμούς παντός είδους ευθύνεται ο χρήστης/χειριστής και όχι ο κατασκευαστής.

Παρακαλούμε να προσέξετε πως οι συσκευές μας δεν προορίζονται και δεν έχουν κατασκευαστεί για επαγγελματική, βιοτεχνική ή βιομηχανική χρήση. Δεν αναλαμβάνουμε εγγύηση σε περίπτωση κατά την οποία η συσκευή χρησιμοποιήθηκε σε συννεργεία, βιοτεχνίες ή στη βιομηχανία ή σε εργασίες παρόμοιες με αυτές.

**4. Τεχνικά χαρακτηριστικά**

Τάση δικτύου:	230 V ~ 50 Hz
Απορρόφηση ισχύος:	500 W
Αριθμός στροφών κινητήρα:	11000 min <sup>-1</sup>
Μάξιμουμ Διάμετρος δίσκου:	115 mm
Σπείρωμα ατράκτου υποδοχής:	M14
Κλάση προστασίας	II / 
Βάρος:	1,7 kg

**Θόρυβος και δονήσεις**

Οι τιμές θορύβων και δονήσεων διαπιστώθηκαν σύμφωνα με το πρότυπο EN 60745.

Στάθμη ηχητικής πίεσης L <sub>PA</sub>	86,7 dB(A)
Αβεβαιότητα K <sub>PA</sub>	3 dB
Στάθμη ηχητικής ισχύος L <sub>WA</sub>	97,7 dB(A)
Αβεβαιότητα K <sub>WA</sub>	3 dB

**Να χρησιμοποιείτε ηχοπροστασία.**

Η επίδραση θορύβου μπορεί να έχει σαν συνέπεια την απώλεια της ακοής.

Συνολικές τιμές ταλαντώσεων σύμφωνα με το πρότυπο EN 60745.

Συντελεστής εκπομπής ταλαντώσεων

$$a_h = 2,5 \text{ m/s}^2$$

$$\text{Αβεβαιότητα } K = 3,28 \text{ m/s}^2$$

**Δ Προσοχή!**

Ο συντελεστής ταλαντώσεων θα τροποποιηθεί ανάλογα με το πεδίο χρήσης του ηλεκτρικού εργαλείου και σε εξαιρετικές περιπτώσεις μπορεί να κυμαίνεται πάνω από την αναφερόμενη τιμή.

GR

## 5. Πριν τη θέση σε λειτουργία

Πριν τη σύνδεση σιγουρευτείτε πως τα στοιχεία στην ετικέτα του συμφωνούν με τα στοιχεία του δικτύου.

### 5.1 Συναρμολόγηση της πρόσθετης χειρολαβής (εικ. 2)

- Δεν επιτρέπεται η χρήση του γωνιακού λειαντήρα χωρίς πρόσθετη χειρολαβή (3).
- Η πρόσθετη χειρολαβή μπορεί να βιδωθεί σε 2 θέσεις (A, B).

Πλευρά συσκευής	Κατάλληλο για
αριστερά (αρ. A)	δεξιόχειρες
δεξιά (αρ. B)	αριστερόχειρες

### 5.2 Ρύθμιση της προστατευτικής διάταξης (εικ. 3)

- Απενεργοποιήστε τη συσκευή. Βγάλετε το βύσμα από την πρίζα!
- Ρυθμίστε την προστατευτική διάταξη (4) για την προστασία των χεριών σας έτσι, ώστε το αντικείμενο λείανσης να οδηγείται μακριά από το σώμα.
- Η θέση του συστήματος προστασίας (4) μπορεί να προσαρμοσθεί σε όλες τις συνθήκες εργασίας. Λασκάρτε τη βίδα (a) και στρίψτε το κάλυμμα (4) στη θέση που θέλετε.
- Προσέξτε η προστατευτική διάταξη (4) να καλύπτει το περιβλήμα του οδοντωτού τροχού.
- Κατόπιν σφίγγετε πάλι τη βίδα στερέωσης (a).
- Εξασφαλίστε την καλή στερέωση του συστήματος προστασίας (4).

**⚠ Μη χρησιμοποιείτε τον γωνιακό λειαντήρα χωρίς προστατευτική διάταξη.**

### 5.3 ΤΕΣΤ ΝΕΩΝ ΔΙΣΚΩΝ

Βάλτε μπρος την συσκευή για περίπου 1 λεπτό και αλλάξτε αμέσως δίσκους που παρουσιάζουνε κραδασμό.

## 6. Χειρισμός

### 6.1 Διακόπτης (εικ. 4)

Η συσκευή έχει εξοπλισθεί με διακόπτη ασφαλείας για την αποφυγή ατυχημάτων. Για να βάλετε μπρος την συσκευή πρέπει να ωθήσετε το πλήκτρο προς τα εμπρός και να το πιέσετε, ώστε να γαντζώσει. Όταν θέλετε να σβύσετε την συσκευή, τότε

πιέστε το πλήκτρο προς τα κάτω. Τότε το πλήκτρο πηδάει στην αρχική του θέση.

**⚠ Περιμένετε να φτάσει η μηχανή τον μέγιστο αριθμό στροφών. Κατόπιν μπορείτε να ακουμπήσετε τον γωνιακό λειαντήρα στο αντικείμενο και να το κατεργαστείτε.**

### 6.2 Αλλαγή των δίσκων λείανσης (εικ. 5)

Για την αλλαγή των δίσκων λείανσης χιάζετε το επισυναπτόμενο κλειδί με μετωπική τρύπα (5).

**Αποσυνδέστε την συσκευή.**

- Απλοποιημένη αλλαγή των δίσκων τροχίσματος ή πριονίσματος με άτρακτο ασφαλείας.
- Πιέστε την άτρακτο ασφαλείας και αφήστε έτσι να γαντζώσει ο δίσκος.
- Ανοίξτε το περικόχλιο φλάντζας με κλειδί μετωπικού στομίου. **(εικ. 5)**
- Αλλάξτε τον δίσκο και σφίξτε το περικόχλιο φλάντζας με το ίδιο κλειδί.

**⚠ Προσοχή!**

**Πιέζετε την άτρακτο ασφαλείας μόνο με σβυσμένη μηχανή!**

**Η άτρακτος ασφαλείας πρέπει να μείνει πιεσμένη κάτω καθόλη την διάρκεια της αλλαγής δίσκου!**

Όταν οι δίσκοι έχουν πάχος μέχρι 3 χιλ. τότε βιδώνετε το περικόχλιο φλάντζας έτσι ώστε η λεία του πλευρά να βλέπει προς τον δίσκο.

### 6.3 Διάταξη της φλάντζας κατά την χρήση δίσκων για τρύχισμα και πριόνισμα (εικ. 6-9)

- Διάταξη της φλάντζας κατά την χρήση ίσιου ή γωνιασμένου τροχού (εικ. 7)
  - α) Φλάντζα ταχύσεως
  - β) Περικόχλιο φλάντζας
- Διάταξη της φλάντζας κατά την χρήση γωνιασμένου πριονιού (εικ. 8)
  - α) Φλάντζα ταχύσεως
  - β) Περικόχλιο φλάντζας
- Διάταξη της φλάντζας κατά την χρήση ίσιου πριονιού (εικ. 9)
  - α) Φλάντζα ταχύσεως
  - β) Περικόχλιο φλάντζας

### 6.4 ΚΙΝΗΤΗΡΑΣ

Τηρείτε πάντα καθαρές τις σχισμές εξόδου αέρα, γιατί ο κινητήρας πρέπει να εξαερίζεται καλά κατά την διάρκεια λειτουργίας του.

**6.5 ΔΙΣΚΟΙ**

- Οι διάμετρος δίσκων δεν πρέπει να ξεπερνάει τις προδιαγραφές.
- Ελέγχετε πριν την χρήση των δίσκων τον αριθμό στροφών τους, που δεν πρέπει να.
- Ξεπερνάει τον αριθμό στροφών της συσκευής στο ελεύθερο.
- Χρησιμοποιείτε τροχούς έχοντε προδιαγραφή με ανώτατο αριθμό στροφών 11000 min<sup>-1</sup> και ταχύτητα στροφής 80 m/sec.
- Κατά τη χρήση διαμαντόδίσκων διαχωρισμού προσέξτε την κατεύθυνση περιστροφής. Το βέλος κατεύθυνσης περιστροφής στο διαμαντόδίσκο πρέπει να συμφωνεί με το βέλος στη συσκευή.

**6.6 ΟΔΗΓΙΕΣ ΕΡΓΑΣΙΑΣ****6.6.1 Τρόχισμα εκχόνδρισης**

Για να έχετε το καλύτερο δυνατό αποτέλεσμα βάζετε τον τροχό σε γωνία 30° μέχρι 40° σε σχέση με την τροχιζόμενη επιφάνεια και κινείτε τον ομοιόμορφα στον τομέα επεξεργασίας.

**6.6.2 Πριόνισμα**

Σε εργασίες κοψίματος-πριονίσματος μην πλεονάζετε την συσκευή στην επιφάνεια εργασίας. Το πριόνι πρέπει να έχει καθαρή ακμή κοπής. Προκειμένου να πριονίσετε σκληρά πετρώματα, χρησιμοποιείτε πιο καλά διαμαντένια πριόνια.

**⚠️ Απαγορεύεται η επεξεργασία υλικών που περιέχουν αμιάντο!**

**⚠️ Μην χρησιμοποιείτε ποτέ πριόνια για το τρόχισμα εκχόνδρισης.**

**7. Αντικατάσταση του αγωγού σύνδεσης με το δίκτυο**

Εάν πάθει βλάβη το καλώδιο σύνδεσης της συσκευής με το δίκτυο, πρέπει προς αποφυγή κινδύνου, να αντικατασταθεί από τον κατασκευαστή ή το τμήμα του εξυπηρετήσης πελατών ή από παρόμοια εξειδικευμένο πρόσωπο.

**8. Καθαρισμός, συντήρησης, παραγγελία ανταλλακτικών**

Πριν από όλες τις εργασίες καθαρισμού να βγάξετε το φις από τη πρίζα.

**8.1 Καθαρισμός**

- Να τηρείτε τα συστήματα ασφαλείας, τις

σχημές αερισμού και το περιβλήμα του κινητήρα όσο πιο καθαρά από σκόνη γίνεται. Σκουπίστε τη συσκευή με καθαρό πανί ή φυσήξτε τη με πεπιεσμένο αέρα σε χαμηλή πίεση.

- Σας συνιστούμε να καθαρίζετε τη συσκευή μετά από κάθε χρήση.
- Να καθαρίζετε τη συσκευή μακτικά με ένα υγρό πανί και λίγο μαλακό σαπούνι. Μη χρησιμοποιείτε καθαριστικά ή διαλύτες, διότι έτσι δεν αποκλείεται η διάβρωση της συσκευής. Να προσέχετε να μην εισέλθει νερό στο εσωτερικό της συσκευής.

**8.2 Βούρτσες άνθρακος**

- Σε περίπτωση υπερβολικού σχηματισμού σπινθήρων δώστε τις άνθρακόβουρτσες να ελεγχθούν από ειδικευμένο ηλεκτρολόγο.

**8.3 Συντήρηση**

- Στο εσωτερικό της συσκευής δεν βρίσκονται άλλα εξαρτήματα για τα οποία απαιτείται συντήρηση.

**8.4 Παραγγελία ανταλλακτικών**

Όταν παραγγέλλετε ανταλλακτικά να μη ξεχάσετε να αναφέρετε τα εξής στοιχεία:

- Τύπος συσκευής
- Αριθμός είδους της συσκευής
- Χαρακτηριστικός αριθμός (Ident Nr.) της συσκευής
- Αριθμός του ανταλλακτικού

Για ισχύουσες τιμές και πληροφορίες [www.isc-gmbh.info](http://www.isc-gmbh.info)

**9. Διάθεση στα απορρίμματα και ανακύκλωση**

Προς αποφυγή ζημιών κατά τη μεταφορά η συσκευή βρίσκεται σε μία συσκευασία. Η συσκευασία αυτή είναι πρώτη ύλη, μπορεί δηλαδή να επαναμεταχειριστεί ή να ανακυκλωθεί. Ο συμπιεστής και τα εξαρτήματά του αποτελούνται από διαφορετικά υλικά, όπως π.χ. από μέταλλα και πλαστικά. Παρακαλούμε να διαθέσετε τα ελαττωματικά εξαρτήματα στα ειδικά και προβληματικά απορρίμματα. Εάν έχετε απορίες, ρωτήστε στο ειδικό σας κατάστημα ή στη διοίκηση του Δήμου σας.

TR



„İkaz – yaralanma riskini azaltmak için Kullanma Talimatını okuyunuz“



**Kulaklık takın.**

Çalışma esnasında oluşan gürültü işitme kaybına yol açabilir.



**Toz maskesi takın.**

Ahşap ve diğer malzemeler üzerinde çalışıldığında sağlığa zarar veren tozlar oluşabilir. Asbest içeren malzemelerin işlenmesi yasaktır!



**İş gözlüğü kullanın.**

Çalışma esnasında oluşan kıvılcım veya aletten dışarı fırlayan kıymık, talaş ve tozlar gözlere zarar verebilir.

**⚠ Dikkat!**

Yaralanmaları ve maddi hasarları önlemek için aletler ile çalışırken bazı iş güvenliği talimatlarına riayet edilecektir. Bu nedenle Kullanma Talimatını dikkatlice okuyunuz. İçerdiği bilgilere her zaman erişebilmek için Kullanma Talimatını iyi bir yerde saklayınız. Aleti başka kişilere ödünç verdiğinizde bu Kullanma Talimatını da alet ile birlikte verin. Kullanma Talimatında açıklanan bilgiler ve güvenlik uyarılarına riayet edilmemesinden kaynaklanan iş kazaları veya maddi hasarlardan herhangi bir sorumluluk üstlenmeyiz.

**1. Güvenlik Uyarıları**

İlgili güvenlik uyarıları ekteki kullanma kitapçığında açıklanmıştır.

**⚠ UYARI!****Tüm güvenlik bilgileri ve talimatları okuyunuz.**

Güvenlik bilgileri ve talimatlarda belirtilen direktiflere aykırı hareket edilmesi sonucunda elektrik çarpması, yangın ve/veya ağır yaralanmalar meydana gelebilir. **Gelecekte kullanmak üzere tüm güvenlik bilgileri ve talimatları saklayın.**

**2. Alet açıklaması (Şekil 1)**

1. Mil sabitlemesi
2. Açık/ Kapalı şalteri
3. İlave sap
4. Koruma tertibatı
5. Flanş somun anahtarı

**3. Kullanım amacına uygun kullanım**

Taşıma makinesi, gerekli olan kesme ve taşıma disklerini kullanmak şartıyla metal ve taşların kesilmesi ve taşlanması için tasarlanmıştır.

Makine yalnızca kullanım amacına göre kullanılacaktır. Kullanım amacının dışındaki tüm kullanımlar makinenin kullanılması için uygun değildir. Bu tür kullanım amacı dışındaki kullanımlardan kaynaklanan hasar ve yaralanmalarda, yalnızca kullanıcı/işletici sorumlu olup üretici firma sorumlu tutulamaz.

Lütfen cihazlarımızın ticari, zanaatkarlar veya endüstriyel kullanım için uygun olmadığını ve bu kullanımlar için tasarlanmadığını dikkate alın. Aletin ticari, zanaatkarlar veya endüstriyel veya benzer kullanımlarda kullanılmasından kaynaklanan hasarlar garanti kapsamına dahil değildir.

**4. Teknik özellikler**

Şebeke gerilimi:	230 V ~ 50 Hz
Güç:	500 W
Rölanti deviri:	11000 dev/dak
Max. taş çapı-ø:	115 mm
Bağlantı vida dişi:	M14
Koruma sınıfı:	II /
Ağırlık:	1,7 kg

**Ses ve titreşim**

Ses ve titreşim değerleri EN 60745 normuna göre ölçülmüştür.

Ses basınç seviyesi $L_{pA}$	86,7 dB(A)
Sapma $K_{pA}$	3 dB
Ses güç seviyesi $L_{WA}$	97,7 dB(A)
Sapma $K_{WA}$	3 dB

**Kulaklık takın.**

Gürültü işitme kaybına sebep olabilir.

Toplam titreşim değerleri EN 60745 normuna göre ölçülmüştür.

Titreşim emisyon değeri  $a_h = 3,28 \text{ m/s}^2$

Sapma  $K = 1,5 \text{ m/s}^2$

**⚠ Dikkat!**

Titreşim değeri elektrikli aletin kullanım alanına göre farklılık gösterebilir ve istisnai durumlarda açıklanan değerin üzerinde olabilir.

TR

## 5. Çalıştırmadan önce

Aleti elektrik şebekesine bağlamadan önce tip etiketi üzerindeki değerlerin şebeke değerleri ile aynı olup olmadığını kontrol edin.

### 5.1 İlave sapın monte edilmesi (Şekil 2)

- Avuç taşlama aletinin ilave sap (3) takılmadan kullanılması yasaktır.
- İlave sap civata ile 2 farklı pozisyona (A, B) bağlanabilir.

Alet tarafı	Kullanım türü
Sola (Poz. A)	Sağ elle çalışanlar için
Sağa (Poz. B)	Solaklar için

### 5.2 Koruma tertibatının ayarlanması (Şekil 3)

- Aleti kapatın. Elektrik kablosunun fişini prizden çıkarın!
- Koruma tertibatını (4), ellerinizin korunmasını sağlamak için taşlama esnasında oluşan kıvılcımı vücudunuzdan uzakta tutacak şekilde ayarlayın.
- Koruma tertibatı (4) pozisyonu ilgili çalışma şartlarına uydurulabilir: Civatayı (a) gevşetin, kapağı (4) istenilen pozisyona döndürün.
- Koruma tertibatının (4) dişli gövdesini tam doğru şekilde örtmesine dikkat edin.
- Civatayı (a) tekrar sıkın.
- Koruma tertibatının (4) sıkı şekilde oturmasını sağlayın.

⚠ **Avuç taşıyıcıyı koruma tertibatı bağı olmadan kullanmayın.**

### 5.3 YENİ TAŞLAMA DİSKLERİNİN DENENMESİ

Taşlama makinesini monte edilen taşlama veya kesme diskiyle en az 1 dakika boşta çalıştırın. Titreşim yapan diskleri derhal değiştirin.

## 6. Kullanma

### 6.1 Şalter (Şekil 4)

Taşlama makinesi kazaları önleme için güvenlik şalteri ile donatılmıştır. Çalıştırmak için düğmeyi öne sürün ve geçmesi için aşağı bastırın. Taşlama makinesini kapatmak için düğmeyi aşağı bastırın. Düğme başlangıç pozisyonuna geri gelir.

⚠ **Makinenin azami devrine ulaşmasını bekleyin. Makine ancak azami devrine ulaştıktan sonra avuç taşlamayı iş parçasına temas ettirin ve iş parçasını işlemeye başlayın.**

### 6.2 Taşları değiştirme (Şekil 5)

Taşlama taşını değiştirmek için alet ile birlikte gönderilmiş olan alin deliği anahtarına (5) gerek duyarsınız.

#### Elektrik fişini çekin!

- Mil sabitlemesi sayesinde kolay disk değişimi.
- Mil sabitlemesini bastırın ve taşlama diskini sabitleyin.
- Flanş somununu özel anahtar ile açın. (Şekil 5)
- Taşlama veya kesme diskini değiştirin ve flanş somununu özel anahtar ile sıkın.

#### ⚠ Dikkat!

**Mil sabitlemesini motor ve taşlama mili durmuş vaziyetteyken bastırın!**  
**Mil sabitlemesi diskin değiştirilmesi esnasında basılı kalmalıdır!**

Yaklaşık 3 mm'ye kadar olan taşlama ve kesme disklerde flanş somununu düz tarafı taşlama veya kesme diskine gelecek şekilde takın.

### 6.3 Taşlama ve kesme diskleri kullanıldığında flanşların düzeni (Şekil 6-9)

- Kavisli veya düz taşlama diski kullanıldığında flanşların düzeni (Şekil 7)
  - a) Germe flanşı
  - b) Flanş somunu
- Kavisli kesme diski kullanıldığında flanşların düzeni (Şekil 8)
  - a) Germe flanşı
  - b) Flanş somunu
- Düz kesme diski kullanıldığında flanşların düzeni (Şekil 9)
  - a) Germe flanşı
  - b) Flanş somunu

### 6.4 MOTOR

Çalışma esnasında motor iyi derecede havalandırılmalıdır, bu nedenle hava delikleri daima temiz tutulmalıdır

### 6.5 TAŞLAMA DİSKLERİ

- Taşlama veya kesme diski kesinlikle öngörülen çaptan büyük olmamalıdır.
- Taşlama veya kesme diskini kullanmaya başlamadan önce belirtilen devir sayısını kontrol edin.
- Taşlama veya kesme diskinin devir sayısı



taşılama makinesinin boşta çalışma devir sayısından daha yüksek olmalıdır.

- Yalnızca azami 11000 dak' devir ve 80 m/san çevre hızı için izin verilmiş taşılama veya kesme diskleri kullanın.
- Elmas taşları kullanırken taşın dönme yönüne dikkat edin. Elmas taş üzerinde dönme yönünü gösteren ok işareti ile alet üzerindeki dönme işaret oku aynı yönde olmalıdır.

## 6.6 ÇALIŞMA UYARILARI

### 6.6.1 Kaba taşılama

Kaba taşılama işinde en iyi sonucu, taşılama diskini taşlanılacak yüzeye 30° ile 40° arası bir açıyla tutarak ve iş parçasının üzerinde düzgün şekilde ileri geri hareket ettirerek elde edersiniz.

### 6.6.2 Kesme

Kesme çalışmalarında taşılama makinesini kesim yüzeyinde sıkı tutmayın. Kesme diskini temiz bir kenara sahip olmalıdır. Sert taşları kesmek için elmaslı kesme diskini kullanmanız en uygundur.

⚠ **Asbestli malzemelerin işlenmesi yasaktır !**

⚠ **Kesme disklerini kesinlikle kaba taşılama için kullanmayın.**

## 7. Elektrik kablosunun değiştirilmesi

Bu aletin elektrik kablosu hasar gördüğünde oluşabilecek herhangi bir tehlikenin önlenmesi için kablo, üretici firma veya yetkili servis veya uzman bir personel tarafından değiştirilecektir.

## 8. Temizleme, Bakım ve Yedek Parça Siparişi

Temizleme çalışmasına başlamadan önce fişi prizden çıkarın.

### 8.1 Temizleme

- Koruma donanımları, hava delikleri ve motor gövdesini mümkün olduğunca toz ve kirden temiz tutun. Aleti temiz bir bez ile silin veya düşük basınçlı hava ile üfleyerek temizleyin.
- Aleti her kullanımdan sonra temizlemenizi tavsiye ederiz.
- Aleti düzenli olarak nemli bir bez ve biraz sıvı sabun ile temizleyin. Temizleme işleminde deterjan veya solvent kullanmayın, zira bu temizleme maddeleri aletin plastik malzemelerine

zarar verir. Aletin içine su girmemesine dikkat edin.

### 8.2 Kömür fırçalar

- Aşırı kıvılcım oluştuğunda kömür fırçaların elektrikçi uzman personel tarafından kontrol edilmesini sağlayın. Dikkat! Kömür fırçalar ancak elektrikçi uzman personel tarafından değiştirilmelidir.

### 8.3 Bakım

- Cihazın içinde başka bakımı yapılacak parça bulunmaz.

### 8.4 Yedek parça siparişi:

Yedek parça siparişinde aşağıda açıklanan bilgiler verilecektir:

- Cihaz tipi
  - Cihazın parça numarası
  - Cihazın kod numarası
  - İstenilen yedek parçanın yedek parça numarası
- Güncel fiyatlar ve bilgiler internette [www.isc-gmbh.info](http://www.isc-gmbh.info) sayfasında görülebilir.

## 9. Bertaraf etme ve geri kazanım

Nakliye esnasında hasar görmesini önlemek için alet özel bir ambalaj içinde gönderilir. Bu ambalaj hammadde olup tekrar kullanılabilir veya geri kazanım prosesinde işlenerek hammaddeye dönüştürülebilir.

Nakliye ve aksesuarları örneğin metal ve plastik gibi çeşitli malzemelerden meydana gelir. Arızalı parçaları özel atık bertaraf etme sistemine verin. Bu sistemin nerede olduğunu bayinizden veya yerel yönetimlerden öğrenebilirsiniz!

**UKR**



„Попередження - З метою зменшення ризику отримання травми слід читати інструкцію з експлуатації”



**НОСІТЬ ШУМОЗАХИСНІ НАВУШНИКИ.**

Вплив шуму може викликати погіршення слуху.



**Носіть респіратор.**

При обробці деревини та інших матеріалів може утворюватися шкідлива для здоров'я пилюка. Не можна обробляти матеріал, якщо він вміщує азбест!



**Носіть захисні окуляри.**

Іскри, що виникають під час роботи, а також обломки, стружка і пилюка, що виходять з прилада, можуть викликати погіршення зору.



### ⚠ Увага!

При користуванні приладами слід дотримуватися певних заходів безпеки, щоб запобігти травмуванню і пошкодженню. Тому уважно прочитайте цю інструкцію з експлуатації / вказівки з техніки безпеки. Надійно зберігайте її, щоб викладена в ній інформація була у вас постійно під руками. У випадку, якщо ви повинні передати прилад іншим особам, передайте їм, будь ласка, також і цю інструкцію з експлуатації / ці вказівки з техніки безпеки. Ми не несемо відповідальності за нещасні випадки або пошкодження, які виникли внаслідок недотримання цієї інструкції і вказівок з техніки безпеки.

## 1. Вказівки по техніці безпеки

З відповідними вказівками по техніці безпеки ознайомтеся, будь-ласка, в брошурі, що додається.

### ⚠ ПОПЕРЕДЖЕННЯ!

**Прочитайте всі вказівки та інструкції з техніки безпеки.**

Недотримання вказівок та інструкцій з техніки безпеки може стати причиною виникнення електричного удару, пожежі та/або важкого травмування.

**Зберігайте вказівки та інструкції з техніки безпеки на майбутнє.**

## 2. Опис приладу (рисунок 1)

1. Аретир шпінделя
2. Перемикач УВИМКНЕНО-/ВИМКНЕНО
3. Додаткова рукоятка
4. Захисний пристрій
5. Ключ для фланцевих гайок

## 3. Застосування за призначенням

Машинка для шліфування нерівної поверхні призначена для різання і чорнового шліфування металів та гірської породи із застосуванням відповідних відрізних кругів або кругів для чорнового шліфування.

Машину слід використовувати тільки згідно з її призначенням. Жодне інше використання машини, що виходить за вказані межі, не відповідає її призначенню. За несправності або травми будь-якого виду, які виникли внаслідок використання машини не за призначенням, відповідальність несе не виробник, а користувач/оператор.

Враховуйте, будь ласка, те, що за призначенням наші прилади не сконструйовані для виробничого, ремісничого чи промислового застосування. Ми не беремо на себе жодних гарантій, якщо прилад застосовується на виробничих, ремісничих чи промислових підприємствах, а також при виконанні інших прирівняних до цього робіт.

## 4. Технічні дані

Напруга в електромережі:	230 В ~ 50 Гц
Споживана потужність:	500 Вт
Число обертів на холостому ходу:	11000 хв. <sup>-1</sup>
Макс. діаметр круга:	115 мм
Різьба посадочного шпінделя:	M14
Клас захисту:	II /
Вага:	1,7 кг

## Шуми та вібрація

Параметри шумів та вібрації визначені у відповідності з Європейським стандартом EN 60745

Рівень звуку L <sub>рА</sub>	86,7 дБ (А)
Похибка K <sub>рА</sub>	3 дБ
Рівень звукової потужності L <sub>WA</sub>	97,7 дБ(А)
Похибка K <sub>WA</sub>	3 дБ

### Носіть навушники.

Вплив шуму може стати причиною втрати слуху.

Загальні параметри коливань визначені у відповідності з Європейським стандартом EN 60745.

Параметр випромінювання коливань a<sub>h</sub> = 3,28 м/с<sup>2</sup>  
Похибка K = 1,5 м/с<sup>2</sup>

UKR

**⚠ Увага!**

Параметри коливань будуть змінюватися в залежності від сфери застосування електрострументу та у виняткових випадках вони можуть перевищувати вказані параметри.

**5. Перед запуском в експлуатацію**

Перед під'єднанням до електромережі переконайтеся в тому, що параметри, вказані на шильдінку, співпадають з параметрами електромережі.

**5.1. Монтаж додаткової рукоятки (рисунок 2)**

- Машинку для шліфування нерівної поверхні не можна використовувати без додаткової рукоятки (3).
- Додаткову рукоятку можна прикрутити 2 позицій (А, В)

Сторона приладу	Машинка придатна для
Зліва (поз. А)	праворуких людей
Справа (поз. В)	ліворуких людей

**5.2 Встановлення захисного пристрою (рисунок 3)**

- Вимкніть прилад. Витягніть мережевий штекер з розетки!
- Встановіть захисний пристрій (4) для захисту рук таким чином, щоб шліфувальні відходи відводились в напрямку від оператора.
- Позицію захисного пристрою (4) можна пристосувати до конкретних умов роботи: Відпустіть гайку (а) і поверніть кожух (4) в задану позицію.
- Звертайте увагу на те, щоб захисний пристрій (4) надійно прикривав корпус зубчатого колеса.
- Знову затягніть гвинт (а) до відказу.
- Переконайтеся в тому, що захисний пристрій (4) міцно зафіксований.

**⚠ Не користуйтеся машинною для шліфування нерівної поверхні без захисного пристрою.**

**5.3 Пробний запуск нових шліфувальних кругів**

Запустіть машинку для шліфування нерівної поверхні із змонтованим шліфувальним або відрізним кругом вхолосту протягом мінімум 1 хвилини. Вибруючі круги негайно замініть.

**6. Обслуговування****6.1 Вимикач (рис. 4)**

Машинка для шліфування нерівної поверхні оснащена захисним вимикачем для запобігання нещасним випадкам. Для вмикання клавішу слід посунути вперед і натиснути на неї до її входу в канавку. Для вимкнення машинки для шліфування нерівної поверхні слід натиснути на клавішу і вона знову повернеться назад у вихідне положення.

**⚠ Почекайте, поки число обертів машинки досягне свого максимуму. Після цього можете починати обробку заготовки машинною для шліфування нерівності.**

**6.2 Заміна шліфувальних кругів (рисунок 5)**

Для заміни шліфувальних кругів скористайтеся ключем (5) для гайок з торцевими отворами, що додається.

**Обов'язково витягніть мережевий штекер з розетки!**

- Проста заміна круга завдяки аретиру шпінделя.
- Натисніть на аретир шпінделя і опустіть шліфувальний круг в канавку.
- За допомогою ключа відпустіть фланцеву гайку (дивись рисунок 5)
- Замініть шліфувальний або відрізнний круг та міцно закрутіть фланцеву гайку ключем.

**⚠ Увага**

**На аретир шпінделя слід натискати лише тоді, коли двигун вимкнений, а шпіндель повністю зупинений! Під час заміни круга аретир шпінделя повинен залишатися натиснутим!**

Якщо шліфувальні або відрізнні круги мають товщину до 3 мм, то перед закручуванням фланцевої гайки її слід повернути плоскою стороною до кругів.

### 6.3 Конфігурація фланця при застосуванні шліфувальних і відрізнних кругів (рисунки 6-9)

- Конфігурація фланця при застосуванні зігнутого або рівного шліфувального круга (рисунок 7)
  - a) затискний фланець
  - b) фланцева гайка
- Конфігурація фланця при застосуванні зігнутого відрізнного круга (рисунок 8)
  - a) затискний фланець
  - b) фланцева гайка
- Конфігурація фланця при застосуванні рівного відрізнного круга (рисунок 9)
  - a) затискний фланець
  - b) фланцева гайка

### 6.4 Двигун

Під час роботи двигун повинен бути забезпечений хорошою вентиляцією, тому вентиляційні отвори двигуна завжди повинні бути чистими.

### 6.5 Шліфувальні круги

- Діаметр шліфувального або відрізнного круга не повинен бути більшим за діаметр, передбачений нормативами.
- Перед застосуванням шліфувального або відрізнного круга перевірте його вказане число обертів.
- Число обертів шліфувального або відрізнного круга повинно бути більшим за число обертів машинки для шліфування нерівної поверхні при її холостому ході.
- Застосовуйте лише такі шліфувальні або відрізнні круги, які розраховані на мінімальне число обертів, що дорівнює 11000 хв<sup>-1</sup>, та на окружну швидкість, яка дорівнює 80 м/сек.
- При використанні алмазних відрізнних кругів звертайте увагу на напрям обертання. Стрілка напрям обертання на алмазному відрізнному крузі повинна співпадати із стрілкою обертання на приладі.

### 6.6 Взаємини стосовно роботи

#### 6.6.1 Чорнове шліфування

Найкращого результату при чорновому шліфуванні досягають тоді, коли шліфувальний круг приставляють до поверхні шліфування під кутом від 30° до 40° та рівномірно рухають ним вперед і назад над заготовкою.

### 6.6.2 Відрізнання шліфувальним кругом

При відрізанні не можна тримати машинку під непрямым кутом до поверхні різання. Відрізнний круг повинен бути тільки під прямим кутом до поверхні різання. Для різання гірської породи рекомендується застосовувати алмазний відрізнний круг.

**⚠ Матеріали, що вміщують азбест, обробляти не можна!**

**⚠ Ніколи не застосовуйте відрізнні круги для чорнового шліфування.**

## 7. Заміна провода для під'єднання до електромережі

Якщо провід для під'єднання цього приладу до електромережі пошкоджений, то для запобігання виникнення нещасних випадків його повинен замінити виробник або його сертифікована сервісна служба чи інший кваліфікований спеціаліст.

## 8. Чистка, технічне обслуговування і замовлення запасних частин

Перед початком всіх робіт по чистці від'єднайте мережевий штекер приладу від мережі!

### 8.1 Чистка

- Захисні пристосування, шліці для доступу повітря і корпус двигуна мають бути максимально Прилад протирайте чистою ганчіркою чи продувайте стисненим повітрям з невеликим тиском.
- Рекомендуємо чистити прилад зразу ж після кожного використання.
- Регулярно протирайте прилад вологою ганчіркою з невеликою кількістю мила. Не використовуйте очищуючі засоби чи розчинники; вони можуть пошкодити пластикові частини приладу. Слідкуйте за тим, щоб в середину приладу не потрапила вода.

### 8.2 Вугільні щітки

- Якщо виникає занадто багато іскр, потрібно щоб щітки перевірів електрик. Увага! Замінити вугільні щітки дозволяється лише електрику.

**UKR**

### 8.3 Технічне обслуговування

- В середині приладу частини, що потребують технічного обслуговування, відсутні.

### 8.4 Замовлення запасних деталей

При замовленні запасних деталей необхідно зазначити такі дані:

- Тип пристрою
- Номер артикулу пристрою
- Ідентифікаційний номер пристрою
- Номер необхідної запасної частини

Актуальні ціни та інформацію Ви можете знайти на веб-сторінці [www.isc-gmbh.info](http://www.isc-gmbh.info)

## 9. Утилізація і повторне застосування

Прилад знаходиться в упаковці, яка служить для запобігання пошкодженню при транспортуванні.

Ця упаковка є сировиною і тому може бути застосована повторно або може бути знову повернута в сировинний кругообіг.

Прилад і супутні товари до нього складаються з різних матеріалів, як наприклад, із металу і пластмас. Несправні деталі віддайте на утилізацію спеціального сміття.

Проконсультуйтеся в спеціалізованому магазині або в адміністрації общини.



**Konformitätserklärung**

ISC-GmbH · Eschenstraße 6 · D-94405 Landau/Isar

erklärt folgende Konformität gemäß EU-Richtlinie und Normen für Artikel  
 declares conformity with the EU Directive and standards marked below for the article  
 déclare la conformité suivante selon la directive CE et les normes concernant l'article  
 verklaart de volgende conformiteit in overeenstemming met de EU-richtlijn en normen voor het artikel  
 declara la siguiente conformidad a tenor de la directiva y normas de la UE para el artículo  
 declara a seguinte conformidade de acordo com a directiva CE e normas para o artigo  
 förklarar följande överensstämmelse enl. EU-direktiv och standarder för artikeln  
 ilmoittaa seuraavaa Euroopan unionin direktiivien ja normien mukaista yhdenmukaisuutta tuotteelle  
 erklærer herved følgende samsvar med EU-direktiv og standarder for artikkelen  
 заявляєт о соответствии товара следующим директивам и нормам ЕС  
 izjavljuje sljedeću uskladenost s odredbama i normama EU za artikl.  
 declară următoarea conformitate cu linia directoare CE și normele valabile pentru articolul.  
 ürdin ile ilgili olarak AB Yönetmeliğindeki ve Normları gereğince aşağıdaki uygunluk açıklarına masını sunar.  
 δηλώνει την ακόλουθη συμμόρφωση σύμφωνα με την Οδηγία ΕΕ και τα πρότυπα για το προϊόν

dichiara la seguente conformità secondo la direttiva UE e le norme per l'articolo  
 atesterer følgende overensstemmelse i henhold til EU-direktiv og standarder for produkt  
 prohlašuje následující shodu podle směrnice EU a norm pro výrobek.  
 a következő konformitást jelenti ki a termékerekre vonatkozó EU-irányvonalak és normák szerint  
 pojasnjuje sledečo skladnost po smernici EU in normah za artikel.  
 deklaruje zgodność wymienionego poniżej artykułu z następującymi normami na podstawie dyrektywy WE.  
 vydáva nasledujúce prehlásenie o zhode podľa smernice EU a noriem pre výrobok.  
 декларира следното съответствие съгласно директивите и нормите на ЕС за продукта.  
 заявляє про відповідність згідно з Директивою СС та стандартами, чинними для даного товару  
 deklareerib vastavuse järgnevale EL direktiivi dele ja normidele  
 deklaruoja atitikti pagal ES direktyvas ir normas straipsniui  
 izjavljuje sledeći konformitet u skladu s odredbom EZ i normama za artikl  
 Atbilstības sertifikāts apliecina zemāk minēto preču atbilstību ES direktīvam un standartiem  
 Samræmisyfyrirsling staðfestir eftirfarandi samræmi samkvæmt reglum Evrópubandalagsins og stöðlum fyrir vörur

**Winkelschleifer BAG 115**

- |   |   |
|---|---|
| <input checked="" type="checkbox"/> 98/37/EC    | <input type="checkbox"/> 87/404/EEC             |
| <input checked="" type="checkbox"/> 2006/95/EC  | <input type="checkbox"/> R&TTED 1999/5/EC       |
| <input type="checkbox"/> 97/23/EC               | <input type="checkbox"/> 2000/14/EG_2005/88/EC: |
| <input checked="" type="checkbox"/> 2004/108/EC | <input type="checkbox"/> 95/54/EC:              |
| <input type="checkbox"/> 90/396/EEC             | <input type="checkbox"/> 97/68/EC:              |
| <input type="checkbox"/> 89/686/EEC             |   |

EN 60745-1; EN 55014-1; EN 55014-2; EN 61000-3-2;  
 EN 61000-3-3; EN 50144-1; EN 50144-2-3

Landau/Isar, den 29.05.2008

*[Signature]*  
 Weichselgartner  
 General-Manager

*[Signature]*  
 Mayr  
 Product-Management

Art.-Nr.: 44.301.98 I.-Nr.: 01018  
 Subject to change without notice

Archivierung: 4430190-20-4141800



**☉ Nur für EU-Länder**

Werfen Sie Elektrowerkzeuge nicht in den Hausmüll!

Gemäß europäischer Richtlinie 2002/96/EG über Elektro- und Elektronik-Altgeräte und Umsetzung in nationales Recht müssen verbrauchte Elektrowerkzeuge getrennt gesammelt werden und einer umweltgerechten Wiederverwertung zugeführt werden.

Recycling-Alternative zur Rücksendeaufforderung:

Der Eigentümer des Elektrogerätes ist alternativ anstelle Rücksendung zur Mitwirkung bei der sachgerechten Verwertung im Falle der Eigentumsaufgabe verpflichtet. Das Altgerät kann hierfür auch einer Rücknahmestelle überlassen werden, die eine Beseitigung im Sinne der nationalen Kreislaufwirtschafts- und Abfallgesetze durchführt. Nicht betroffen sind den Altgeräten beigelegte Zubehörteile und Hilfsmittel ohne Elektrobestandteile.

**☉ Tylko dla krajów UE**

Zabrania się wyrzucania elektronarzędzi na śmieci.

Zgodnie z Europejską Dyrektywą 2002/96/WE o przeznaczonych na złomowanie elektronarzędziach i sprzęcie elektronicznym oraz jej konwersji na prawo krajowe, elektronarzędzia należy zbierać osobno i oddać do punktu zbiórki surowców wtórnych.

Recykling jako alternatywa wobec obowiązku zwrotu urządzenia:

Alternatywnie do obowiązku zwrotu urządzenia elektrycznego po zakończeniu jego użytkowania, właściciel jest zobowiązany do współuczestnictwa w jego prawidłowej utylizacji. Wycofane z eksploatacji urządzenie można oddać również do punktu zbiórki surowców wtórnych, który przeprowadzi utylizację zgodnie z krajowymi przepisami o odpadach i wykorzystaniu surowców wtórnych. Nie dotyczy to sprzętu należącego do wyposażenia urządzenia i środków pomocniczych nie zawierających elementów elektrycznych.

**☉ Только для стран ЕС**

Запрещено выбрасывать электроинструмент в обычный домашний мусор.

Согласно европейской директиве 2002/96/EG об использованных электрических и электронных устройствах и реализации в правовой системе соответствующей страны необходимо использованный электрический инструмент утилизировать отдельно и направлять на вторичную переработку для охраны окружающей среды.

Вторичная переработка - альтернатива обязательной отсылке устройства назад изготовителю:

Владелец электрического устройства в случае избавления от собственности обязан, в качестве альтернативы отсылки назад изготовителю, содействовать надлежащей утилизации. Пришедшее в негодность устройство может быть передано в приемный пункт, который осуществит ликвидацию в соответствии с законом страны о циклическом производстве и обращении с мусором. Это не относится к приложенным к пришедшему в негодность оборудованию дополнительным устройствам и вспомогательным средствам, не содержащим электрические части.



☞ Numai pentru țări din UE

Nu aruncați uneltele electrice în gunoiul menajer.

Conform liniei directoare europene 2002/96/CE referitoare la aparatele electrice și electronice vechi și aplicarea ei în dreptul național, aparatele electrice uzate trebuie adunate separat și supuse unei reciclări favorabile mediului înconjurător.

Alternativă de reciclare la solicitarea de înapoiere a aparatelor electrice:

Proprietarul aparatului electric este alternativ, în locul înapoierii aparatului, obligat de cooperare la valorificarea corespunzătoare a acestuia în cazul încetării raportului de proprietate. Aparatul vechi poate fi predat și la o secție de preluare care va efectua îndepărtarea lui în conformitatea cu legea națională referitoare la reciclare și deșeurii. Aici sunt excluse accesoriile și piesele auxiliare ale aparatului vechi fără componente electrice.

☞ Само за страни от ЕС

Не изхвърляйте електрически уреди в домашния боклук.

Съгласно Европейската директива 2002/96/ЕС за електрически и електронни стари уреди и превръщането ѝ в национално право, употребяваните електрически уреди трябва да се предават разделно събрани и в съобразен с околната среда пункт за оползотворяване на отпадъци.

Алтернатива на поканата за обратно изпращане с цел рециклиране:

Собственикът на електроуредта е алтернативно задължен вместо да го изпрати обратно, да съдейства за съобразното му оползотворяване в случай на отказ от собствеността. За целта старият уред може да се предостави и на събирателен пункт, който извършва отстраняване по смисъла на Закона за кръговратната икономика и Закона за отпадъците. Това не се отнася до прибавени към старите уреди части и помощни средства без ел. съставни части.

☞ Μόνο για χώρες της ΕΕ

Μη πετάτε ηλεκτρικές συσκευές στα οικιακά απορρίμματα.

Σύμφωνα με την Οδηγία 2002/96/ΕΚ για μεταχειρισμένες ηλεκτρικές και ηλεκτρονικές συσκευές και για την μετατροπή σε Εθνικό Δίκαιο πρέπει να συγκεντρώνονται χωριστά τα ηλεκτρικά εργαλεία και να ανακυκλώνονται.

Εναλλακτική λύση ανακύκλωσης αντί επιστροφής

Ο ιδιοκτήτης της ηλεκτρικής συσκευής υποχρεούται εναλλακτικά, αντί να επιστρέψει τη συσκευή, να συμβάλει στην οωστή διάθεση σε περίπτωση που δεν χρειάζεται πλέον τη συσκευή. Η μεταχειρισμένη συσκευή μπορεί να παραχωρηθεί σε Υπηρεσία απόσυρσης η οποία θα εκτελέσει την διάθεση του προϊόντος σύμφωνα με τις εθνικές προδιαγραφές ανακύκλωσης και απορριμμάτων. Δεν συμπεριλαμβάνονται τα εξαρτήματα ή βοηθητικά εξαρτήματα των μεταχειρισμένων συσκευών χωρίς ηλεκτρικά τμήματα.

☞ Sadece AB Ülkeleri İçin Geçerlidir

Elektrikli cihazları çöpe atmayınız.

Elektrikli ve elektronik aletler ile ilgili 2002/96/AB nolu Avrupa Yönetmeliğince ve ilgili yönetmeliğin ulusal normalara uyarlanması sonucunda kullanılan elektrikli aletler ayrıştırılmış olarak toplanacak ve çevreye zarar vermeyecek şekilde geri kazanım sistemlerine teslim edilecektir.

Kullanılmış Cihazların İadesi Yerine Uygulanacak Geri Dönüşüm Alternatifi:

Kullanılmış elektrikli alet ve cihaz sahipleri bu eşyalarını iade etme yerine alternatif olarak, yönetmeliklere uygun olarak çalışan geri dönüşüm merkezlerine vermekle yükümlüdür. Bunun için kullanılan cihaz, ulusal dönüşüm ekonomisi ve atık kanununa göre atıkların artılmasını sağlayan kullanılan cihaz teslim alma yerine teslim edilecektir. Kullanılmış alet ve cihazlara eklenen ve elektrikli sistemi bulunmayan aksesuar ile yardımcı malzemeler bu düzenlemeden muaf tutulur.

☞ Лише для країн-членів ЄС

Не викидайте електроінструменти у побутове сміття!

Відповідно до європейської директиви 2002/96/ЄС щодо відпрацьованих електричних та електронних приладів та перенесення її принципів на національне право, електроінструменти, що були у користуванні, необхідно окремо збирати та піддавати їх повторному використанню, що відповідає вимогам охорони навколишнього середовища.

Альтернатива повторного використання щодо вимоги на повернення:

Власник електроприладу в якості альтернативного варіанту замість повернення зобов'язаний сприяти належній утилізації у випадку добровільної відмови від власності на майно. З цією метою відпрацьований прилад можна передати в пункт утилізації, який знищить продукт відповідно до національного закону про кругообіг в господарстві та про утилізацію відходів. Сюди не належать комплектуючі відпрацьованих приладів та допоміжні засоби, які не мають електричних складових.

Der Nachdruck oder sonstige Vervielfältigung von Dokumentation und Begleitpapieren der Produkte, auch auszugsweise ist nur mit ausdrücklicher Zustimmung der ISC GmbH zulässig.

Przedruk lub innego rodzaju powielanie dokumentacji wyrobów oraz dokumentów towarzyszących, nawet we fragmentach dopuszczalne jest tylko za wyraźną zgodą firmy ISC GmbH.

Перепечатывание или прочие виды размножения документации и сопроводительных листов продукции фирмы, полностью или частично, разрешено производить только с однозначного разрешения ISC GmbH.

Imprimarea sau multiplicarea documentației și a hârtiilor însoțitoare a produselor, chiar și numai sub formă de extras, este permisă numai cu aprobarea expresă a firmei ISC GmbH.

Препечатването или размножаването по друг начин на документация и придружаващи документи на продукти на, дори и като извадка, се допуска само с изрично разрешение на ISC GmbH.

Η ανατύπωση ή άλλη αναπαραγωγή τεχνικών και συνοδευτικών φύλλων των προϊόντων της εταιρείας, ακόμη και σε αποσπασμάτα, επιτρέπεται μόνο μετά από ρητή έγκριση της εταιρείας ISC GmbH.

Ürünlerin dokümantasyonu ve evraklarının kismen olsa dahi kopyalanması veya başka şekilde çoğaltılması, yalnızca ISC GmbH firmasının özel onayı alınmak şartıyla serbesttir.

Передрук або інше розмноження документації та супроводжуючих документів до продукції, а також витягу із документів, допускаються лише після отримання однозначного дозволу від фірми «ISC GmbH»

- Ⓢ Technische Änderungen vorbehalten
- Ⓢ Zastrzega się wprowadzanie zmian technicznych
- Ⓢ Сохраняется право на технические изменения
- Ⓢ Se rezervă dreptul la modificări tehnice.
- Ⓢ Запазва се правото за технически промени
- Ⓢ Ο κατασκευαστής διατηρεί το δικαίωμα τεχνικών αλλαγών
- Ⓢ Teknik değişiklikler olabilir
- Ⓢ Ми залишаємо за собою право на внесення технічних змін.

**CE CERTYFIKAT GWARANCJI**

Na opisywane w instrukcji obsługi urządzenie udzielamy 2-letniej gwarancji, na wypadek wadliwości naszego produktu. 2-letni okres gwarancyjny zaczyna obowiązywać w momencie przejścia ryzyka lub przejęcia urządzenia przez klienta.

Warunkiem skorzystania z uprawnień gwarancyjnych jest prawidłowa konserwacja urządzenia, zgodnie z instrukcją obsługi oraz użytkowanie zgodne z przeznaczeniem.

**Oczywiście w okresie tych 2 lat przysługują Państwu również uprawnienia gwarancyjne w ramach ustawowej rękojmi.**

Gwarancja obowiązuje na terenie Republiki Federalnej Niemiec lub w kraju generalnego przedstawiciela handlowego, jako uzupełnienie obowiązujących lokalnie przepisów ustawowych. Prosimy zwrócić się do odpowiedzialnego pracownika w regionalnym dziale obsługi klienta lub pod podany poniżej adres serwisu technicznego.

## **RUS** ГАРАНТИЙНОЕ СВИДЕТЕЛЬСТВО

**Глубооуважаемый клиент, глубокоуважаемая клиентка,**

Качество наших продуктов подвергаются тщательному контролю. Если несмотря на это когда-либо возникнут к нашему большому сожалению нарушения в работе инструмента, то мы просим Вас обратиться в нашу службу сервиса по указанному в этой гарантийной карте адресу. Мы также охотно ответим на Ваши вопросы по телефону, номер которого приведен ниже. Для предъявления претензий по гарантийному обслуживанию действительно следующее:

1. Настоящие правила гарантии регулируют дополнительные условия оказания гарантийных услуг. Эти гарантийные обязательства не затрагивают Ваши законные права на гарантийное обслуживание. Наши гарантийные услуги для Вас бесплатны.
2. Гарантийные услуги распространяются только на неисправности, которые возникли в результате недостатков материала или процесса изготовления и предусматривают только устранение этих недостатков или замену устройства. Необходимо учесть, что наши устройства разработаны согласно предписаниям для использования в промышленных, ремесленных или индустриальных областях. Гарантийный договор считается недействительным, если устройство используется в промышленных, ремесленных или индустриальных целях, а также для подобной деятельности. Наши гарантийные обязательства не распространяются на повреждения при транспортировке, повреждения в результате несоблюдения указаний руководства по монтажу или в результате проведенной ненадлежащим образом инсталляции, несоблюдения указаний руководства по эксплуатации (таких как например, подключение к сети с ненадлежащим параметром напряжения), использование неправильно или ненадлежащим образом (например, перегрузка устройства или использование не допущенных к применению насадок или принадлежностей), при несоблюдении правил технического обслуживания и техники безопасности, при попадании посторонних предметов в устройство (таких как например: песок, камни или пыль), при использовании силы или посторонних воздействий (таких как например, повреждения в результате падения), а также при обычном износе в результате использования.

Право на гарантийное обслуживание теряет силу, если были осуществлены вмешательства в инструмент.

3. Гарантийный срок составляет 2 года и начинается со дня покупки устройства. Гарантийные права необходимо предъявлять до истечения срока гарантии в течении двух недель после того как будет обнаружена неисправность. Заявления на гарантийное обслуживание после истечения срока гарантии не принимаются. Ремонт или замена устройства не ведет к удлинению срока службы и с этими услугами не начинается новый срок гарантии для устройства или установленных запасных деталей. Это действует также в случае оказания сервисных услуг по месту нахождения клиента.
4. Для предъявления претензий на гарантийное обслуживание вышлите, пожалуйста, неисправное устройство без оплаты почтовых расходов по указанному ниже адресу. Приложите квитанцию покупки в оригинале или любое другое свидетельство о совершенной покупке с указанной датой. Необходимо поэтому сохранять кассовый чек для доказательства! Пожалуйста, опишите причину предъявляемых претензий как можно точнее. Если неисправное устройство подлежит гарантийному обслуживанию, то Вы получите незамедлительно отремонтированное или новое устройство обратно.

Само собой разумеется, мы можем также устранить при оплате затрат неисправности устройства, которые не входят в объем гарантийных услуг или при истечении срока гарантии. Для этого Вам необходимо выслать устройство на адрес нашей службы сервиса.

# RO Certificat de garanție

Stimate clientă, stimat client,

produsele noastre sunt supuse unui control de calitate riguros. Dacă totuși vreodată acest aparat nu va funcționa ireproșabil ne pare foarte rău și vă rugăm să vă adresați la centrul service indicat la finalul acestui certificat de garanție. Bineînțeles că vă stăm și la telefon cu plăcere la dispoziție, la numerele de service menționate mai jos. Pentru revendicarea pretențiilor de garanție trebuie ținut cont de următoarele:

1. Aceste instrucțiuni de garanție reglementează prestațiile de garanție suplimentare. Pretențiile dumneavoastră de garanție legale nu sunt atinse de această garanție. Prestația noastră de garanție este gratuită pentru dumneavoastră.
2. Prestația de garanție se extinde în exclusivitate asupra defectelor care provin din erori de material sau de fabricație și se limitează la remedierea acestor defecte respectiv la schimbarea aparatului. Vă rugăm să țineți cont de faptul că aparatele noastre, în conformitate cu scopul lor de folosire, nu sunt prevăzute pentru intervenții meșteșugărești sau industriale. Din acest motiv nu se va încheia un contract de garanție atunci când aparatul se va folosi în întreprinderi meșteșugărești sau industriale precum și pentru activități similare. De la garanție sunt excluse deasemenea prestațiile pentru deteriorările intervenite pe timpul transportului, deteriorări datorate neluării în considerare a instrucțiunilor de montare sau datorită instalării necompetente, neluării în considerare a instrucțiunilor de folosire (cum ar fi de exemplu racordarea la o tensiune de rețea falsă sau la un curent fals), utilizarea abuzivă sau improprie (cum ar fi suprasolicitarea aparatului sau folosirea uneltelor atașabile sau auxiliarelor neadmiși), neluării în considerare a prescripțiilor referitoare la lucrările de întreținere și siguranță, intrarea corpurilor străine în aparat (cum ar fi nisip, pietre sau praf), recurgerea la violență sau influențe străine (cum ar fi de exemplu deteriorări datorită căderii), precum și datorită uzurii normale, conformă utilizării.

Pretenția de garanție se pierde atunci când s-a efectuat intervenții la aparat.

3. Durata de garanție este de 2 ani și începe din ziua cumpărării aparatului. Pretențiile de garanție se vor revendica în interval de două săptămâni de la data apariției defectului. Este exclusă revendicarea pretenției de garanție după expirarea duratei de garanție. Repararea sau schimbarea aparatului nu duce nici la prelungirea duratei de garanție și nici nu se va fixa o durată de garanție nouă pentru prestația efectuată la acest aparat sau pentru o piesă schimbată la acesta. Acest lucru este valabil și în cazul unui service la fața locului.
4. Pentru revendicarea pretențiilor dumneavoastră de garanție vă rugăm să trimiteți aparatul defect gratuit la adresa menționată mai jos. Anexați bonul de cumpărare în original sau o altă dovadă de cumpărare datată. Vă rugăm să păstrați cu grijă bonul de casă drept dovadă! Vă rugăm să descrieți cât mai amănunțit motivul reclamației. Dacă defectul aparatului este cuprins în prestațiile noastre de garanție, veți primi imediat înapoi aparatul reparat sau un aparat nou.

Bineînțeles că remedii cu plăcere contra cost și defecte la aparate care nu sunt sau nu mai sunt cuprinse în prestațiile de garanție. Pentru aceasta trimiteți va rugăm aparatul la adresa noastră service.

# **BG** ДОКУМЕНТ ЗА ГАРАНЦИЯ

## Уважаеми клиенти,

нашите продукти подлежат на строг качествен контрол. В случай, че въпреки това в даден момент този уред не работи безупречно, изказваме съжалението си и Ви молим, да се обърнете към нашата сервизна служба на посочения на тази гаранционна карта адрес. С удоволствие сме на Ваше разположение и по телефона на посочения телефонен номер в сервиза. За предявяването на претенциите по отношение на гаранцията е в сила следното:

1. Тези гаранционни условия уреждат допълнителни гаранционни услуги. Вашите законни права при недостатъци на престацията не биват засегнати от тази гаранция. Нашата гаранционна услуга е безплатна за Вас.
2. Гаранционната услуга се разпростира изключително върху дефекти, които се дължат на дефекти в суровината или производствени дефекти и се ограничава до отстраняване на тези дефекти, респ. до подмяна на уреда. Моля, обърнете внимание на това, че нашите уреди съгласно предназначението не са конструирани за промишлена, занаятчийска или индустриална употреба. Гаранционен договор при това не се сключва, когато уредът се използва в промишлени, занаятчийски или индустриални предприятия, както и при равностойни на тях дейности. От нашата гаранция се изключват също така допълнителни услуги за транспортни щети, щети поради не съблюдаване на упътването за монтажа или въз основа на не прецизна инсталация, не съблюдаване на упътването за употреба (като напр. поради свързване към неподходящо електрическо напрежение или вид ток), груби или неподходящи за целта приложения (като напр. претоварване на уреда или използване на не позволени инструменти за употреба или оборудване), не спазване на разпоредбите за поддръжка и безопасност, навлизане на чужди тела в уреда (като напр. пясък, камъни или прах), употреба на сила или чужди намеси (като напр. щети, получени чрез падане) както и поради обичайното изхабяване при употребата.

Правото за гаранция изтича, когато по уреда вече са били извършени намеси.

3. Гаранционният период е 2 години и започва от датата на покупка на уреда. Гаранционните права трябва да се предявят преди изтичане на гаранционния период в рамките на две седмици, след като сте открили дефекта. Предявяването на гаранционните права след изтичане на гаранционния период е изключено. Поправката или подмяната на уреда не води до удължаване на гаранционния период, както и с тази услуга за уреда или за евентуални монтирани резервни части не започва нов гаранционен период. Това важи също и при използване на сервизни услуги на място.
4. За предявяването на Вашето гаранционно право, моля, изпратете дефектния уред на посочения по-долу адрес без заплащане на пощенска такса. Приложете квитанцията в оригинал или друг удостоверяващ покупката документ с дата. Моля, затова пазете добре касовия бон като доказателство! Моля, опишете ни причината за рекламацията възможно най-точно. Ако дефектът на уреда е включен в нашата гаранционна услуга, веднага ще получите обратно поправен или нов уред.

Разбира се, в замяна на възстановяването на разходите ние с удоволствие отстраняваме също и дефекти по уреда, които не са или вече не са включени в обхвата на гаранцията. За целта, моля, изпратете уреда на нашия адрес в сервиза.



## ΕΓΓΥΗΣΗ

### Αξιότιμη πελάτισσα, αξιότιμε πελάτη,

Τα προϊόντα μας υπόκεινται σε αυστηρούς ελέγχους ποιότητας. Εάν παρ' όλα αυτά κάποτε δεν λειτουργήσουν άψογα, λυπούμαστε πολύ και σας παρακαλούμε να αποτανθείτε προς το τμήμαμας Εξυπηρέτησης Πελατών, στη διεύθυνση που αναφέρετε σε αυτή την εγγύηση. Ευχαριστώ σας βοηθούμε και τηλεφωνικώς στον αριθμό που αναφέρετε πιο κάτω. Για την κατόχηση των αξιώσεων εγγύησης ισχύουν τα εξής:

1. Αυτοί οι όροι εγγύησης ρυθμίζουν πρόσθετες παροχές εγγύησης. Από την εγγύηση αυτή δεν θίνονται οι νόμιμες αξιώσεις σας για εγγύηση. Η παροχή της εγγύησής μας είναι για σας δωρεάν.
  2. Η εγγύηση καλύπτει αποκλειστικά και μόνο βλάβες που οφείλονται σε ελαττώματα υλικών ή παραγωγής και περιορίζονται στην αποκατάσταση αυτών των ελαττωμάτων ή την αντικατάσταση της συσκευής. Παρακαλούμε να προσέξετε πως οι συσκευές μας δεν προορίζονται για τη βιομηχανία, τη βιοτεχνία και την επαγγελματική χρήση. Για το λόγο αυτό δεν υφίσταται σύμβαση εγγύησης σε περίπτωση χρήσης της συσκευής στη βιομηχανία, βιοτεχνία, για επαγγελματικό ή άλλο παρόμοιο σκοπό. Από την εγγύησή μας αποκλείονται πέραν τούτου αποζημιώσεις για βλάβες μεταφοράς, βλάβες οφειλόμενες σε μη τήρηση της Οδηγίας συναρμολόγησης, ή σε εσφαλμένη εγκατάσταση, μη τήρηση της Οδηγίας χρήσης (π.χ. σύνδεση σε λάθος τάση δικτύου ή είδος ρεύματος), καταχρηστική ή όχι ορθή χρήση (π.χ. υπερφόρτωση ή χρήση μη εγκεκριμένων ανταλλακτικών εργαλείων ή εξαρτημάτων), μη τήρηση των Υποδείξεων συντήρησης και ασφαλείας, είσοδος ξένων αντικειμένων στη συσκευή (όπως π.χ. άμμος ή σκόνη), χρήση βίας ή εξωτερική επίδραση (όπως π.χ. βλάβες από πτώση) καθώς και βλάβες που οφείλονται σε κοινή φθορά.
- Η αξίωση εγγύησης εκπίπτει σε περίπτωση που έγιναν ήδη ξένες επεμβάσεις στη συσκευή.
3. Η διάρκεια της εγγύησης ανέρχεται σε 2 έτη και αρχίζει από την ημερομηνία αγοράς της συσκευής. Οι αξιώσεις εγγύησης πρέπει να κατισχυθούν πριν την πάροδο της προθεσμίας της εγγύησης εντός δύο εβδομάδων από την διαπίστωση του ελαττώματος. Αποκλείεται η κατόχηση αξιώσεων εγγύησης μετά την πάροδο της προθεσμίας της εγγύησης. Η επισκευή ή η αντικατάσταση της συσκευής δεν συνεπάγεται ούτε την επέκταση της διάρκειας της εγγύησης ούτε την έναρξη νέας προθεσμίας εγγύησης για τη συσκευή ή τα ενδεχομένως τοποθετηθέντα εξαρτήματα. Το ίδιο ισχύει και σε περίπτωση σέρβις επί τόπου.
  4. Για την κατόχηση της αξίωσης της εγγύησης σας παρακαλούμε να μας αποστείλετε τη συσκευή, χωρίς επιβάρυνσή μας με ταχυδρομικά τέλη, στην πιο κάτω αναφερόμενη διεύθυνση. Μη ξεχάσετε να επισυνάψετε το πρωτότυπο της απόδειξης αγοράς ή άλλο ισχύον αποδεικτικό αγοράς. Για το λόγο αυτό σας παρακαλούμε να φυλάξετε καλά την απόδειξη του ταμείου! Παρακαλούμε επίσης να μας περιγράψετε την αιτία για την διαμαρτυρία σας όσο πιο αναλυτικά γίνεται. Εάν το ελάττωμα της συσκευής σας καλύπτεται από την εγγύησή μας, είτε θα σας επιστραφεί ταχύτατα η επισκευασμένη συσκευή σας, είτε θα λάβετε μία νέα συσκευή.

Φυσικά επισκευάζουμε ευχαριστώ εναντι αμοιβής και ελαττώματα στη συσκευή σας που δεν καλύπτονται ή δεν καλύπτονται πλέον από την εγγύηση. Για το σκοπό αυτό σας παρακαλούμε να αποστείλετε τη συσκευή σας στη διεύθυνση του τμήματός μας για Εξυπηρέτηση Πελατών.



# TR GARANTİ BELGESİ

## Sayın Müşterimiz,

Ürünlerimiz üretim esnasında sıkı bir kalite kontrolden geçirilir. Buna rağmen alet veya cihazınız tam doğru şekilde çalışmadığında ve bozulduğunda bu durumdan çok üzgün olduğumuzu belirtir ve bozuk olan alet/cihazı Garanti Belgesinin alt bölümünde açıklanan Servis Hizmetlerine göndermenizi rica ederiz. Bize ayrıca aşağıda açıklanan Servis telefon numarasından da her zaman ulaşabilirsiniz. Size her konuda memnuniyetle bilgi veririz. Garanti haklarından faydalanmak için aşağıdaki kurallar geçerlidir:

1. Bu Garanti koşulları ek Garanti Hizmetlerini düzenler. Kanuni Garanti Haklarınız bu Garanti düzenlemesinden etkilenmez ve saklı kalır. Garanti kapsamında sunduğumuz hizmetler ücretsizdir.
2. Garanti kapsamına sadece malzeme ve üretim hatasından kaynaklanan eksiklik ve ayıplar dahildir. Bu durumlarda garanti hizmetleri sadece arızanın onarımı veya aletin/cihazın değiştirilmesi ile sınırlıdır. Aletlerimizin ve cihazlarımızın ticari ve endüstriyel kullanım amacı için tasarlanmadığını lütfen dikkate alınız. Bu nedenle aletin/cihazın ticari ve endüstriyel işletmelerde kullanılması veya benzer çalışmalarda çalıştırılması durumunda Garanti Sözleşmesi geçerli değildir. Ayrıca transport hasarları, montaj talimatına veya yönetmeliklere aykırı yapılan montajlardan ve tesisatlardan kaynaklanan hasarlar, kullanma talimatına riayet etmeme nedeniyle oluşan hasarlar (örneğin yanlış bir şebeke gerilimine veya akım türüne bağlama gibi), kullanım amacına veya talimatlara aykırı kullanımdan kaynaklanan hasarlar (örneğin alete/cihaza aşırı yüklenme veya kullanımına izin verilmeyen alet veya aksesuar), bakım ve güvenlik talimatlarına riayet edilmemesinden kaynaklanan hasarlar, aletin/cihazın içine yabancı maddenin girmesi (örneğin kum, taş veya toz), zor kullanma veya harici zorlamalardan kaynaklanan hasarlar (örneğin aşağı düşme nedeniyle oluşan hasar) ve kullanıma bağlı olağan aşınma gibi durumlar garanti kapsamına dahil değildir.

Alet/cihaz üzerinde herhangi bir çalışma yapıldığında veya müdahalede bulunulduğunda garanti hakkı sona erer.

3. Garanti süresi 2 yıldır ve garanti süresi aletin/cihazın satın alındığı tarihte başlar. Anzayı tespit ettiğinizde garanti hakkından faydalanma talebi, garanti süresi dolmadan iki hafta önce bildirilmelidir. Garanti süresi dolduktan sonra garanti hakkından faydalanma talebinde bulunulamaz. Aletin/cihazın onarılması veya değiştirilmesi garanti süresinin uzamasına yol açmaz ayrıca onarılan alet veya takılan parçalar için yeni bir garanti süresi oluşmaz. Bu aynı zamanda yerinde verilen Servis Hizmetleri için de geçerlidir.
4. Garanti hakkından faydalanmak için arızalı aleti, gönderi ücreti göndericiye ait olmak üzere aşağıda belirtilen adrese postalayın. Satın aldığınız tarihi belirten orijinal fişi veya başka bir belgeyi de alet ile birlikte gönderin. Bu nedenle kasa fişini belgelemek için daima iyice saklayın! Arıza ve şikayet sebebinin mümkün olduğunca doğru şekilde açıklayın. Aletin arızası garanti kapsamına dahil olduğunda size en kısa zamanda onarılmış veya yeni bir alet/cihaz gönderilecektir.

Ayrıca garanti kapsamına dahil olmayan veya garant isüresi dolan arızalan ücreti karşılığında memnuniyetle onarırız. Bunun için alet/cihazı lütfen Servis adresimize gönderin.

# UKR ГАРАНТІЙНЕ ПОСВІДЧЕННЯ

## Шановна пані Клієнтко, шановний пане Клієнт!

Наші вироби підлягають суворому контролю якості. Якщо ж все-таки цей прилад коли-небудь буде функціонувати небездоганно, ми сприймаємо це дуже серйозно і просимо Вас звернутися до нашої сервісної служби за адресою, вказаною внизу на цьому гарантійному посвідченні. Ми з задоволенням відповімо Вам по телефону сервісного виклику, номер якого також вказаний внизу. Для пред'явлення гарантійних претензій має силу наступне:

1. Ці умови гарантії регулюють додатковий гарантійний ремонт. Ця гарантія Ваших правових гарантійних претензій не стосується. Наш гарантійний ремонт є для Вас безкоштовним.
2. Гарантійний ремонт поширюється виключно на несправності, пов'язані з дефектом матеріалу або помилкою виробника, і обмежується усуненням цього недоліку або заміною апарату. Майте, будь-ласка, на увазі, що наші прилади стосовно свого призначення сконструйовані не для виробничих, ремісничих чи промислових підприємств. Тому гарантійний договір не має сили в разі, якщо прилад застосовують на виробничих, ремісничих або промислових підприємствах, а також при іншій подібній діяльності. Крім того, з нашої гарантії виключаються відшкодування за пошкодження при транспортуванні, несправності внаслідок недотримання інструкції по монтажу або через технічно неправильну інсталяцію, недотримання інструкції по експлуатації (як наприклад, внаслідок під'єднання до неправильної напруги в електромережі або до типу струму), зловживання при застосуванні або неналежне застосування (як наприклад, перенавантаження прилада або застосування технічно недопущених до експлуатації інструментів або аксесуарів), недотримання інструкцій по технічному обслуговуванні і по техніці безпеки, проникання сторонніх предметів (як наприклад, піску, каміння або пилу), застосування з використанням сили або сторонні впливи (як наприклад, пошкодження внаслідок падіння), а також внаслідок звичайного зношування.

Гарантійна претензія втрачається, якщо в прилад хто-небудь вже втручався.

3. Термін дії гарантії становить 2 роки і починається від дати купівлі. Гарантійні претензії слід пред'являти до закінчення гарантійного терміну на протязі двох тижнів після того, як Ви виявили несправність. Пред'явлення гарантійних претензій після закінчення гарантійного терміну виключається. Ремонт або заміна приладу не призводить до продовження терміну гарантії, а також за виконання такої роботи або за можливе використання запасних частин не починається новий гарантійний термін. Це стосується також і виконання робіт місцевою сервісно службою.
4. Для пред'явлення гарантійної претензії перешліть, будь-ласка, несправний прилад без поштового збору на вказану нижче адресу. Додайте оригінал документу про купівлю або інший датований доказ купівлі. Тому, будь-ласка, надійно зберігайте касовий чек в якості доказу! По можливості якнайточніше опишіть нам, будь-ласка, причину reklamacji. Якщо несправність приладу підпадає під наш гарантійний ремонт, то невдовзі Ви отримаєте назад відремонтований або новий прилад.

Само собою зрозуміло, що за відповідну оплату ми з задоволенням також усунемо несправності приладу, які не охоплені або більше не охоплюються об'ємом гарантії. Для цього висилайте, будь-ласка, прилад на адресу нашої сервісної служби.

## **D GARANTIEURKUNDE**

### **Sehr geehrte Kundin, sehr geehrter Kunde,**

unsere Produkte unterliegen einer strengen Qualitätskontrolle. Sollte dieses Gerät dennoch einmal nicht einwandfrei funktionieren, bedauern wir dies sehr und bitten Sie, sich an unseren Servicedienst unter der auf dieser Garantiekarte angegebenen Adresse zu wenden. Gern stehen wir Ihnen auch telefonisch über die unten angegebene Servicereferenznummer zur Verfügung. Für die Geltendmachung von Garantieansprüchen gilt Folgendes:

1. Diese Garantiebedingungen regeln zusätzliche Garantieleistungen. Ihre gesetzlichen Gewährleistungsansprüche werden von dieser Garantie nicht berührt. Unsere Garantieleistung ist für Sie kostenlos.
2. Die Garantieleistung erstreckt sich ausschließlich auf Mängel, die auf Material- oder Herstellungsfehler zurückzuführen sind und ist auf die Behebung dieser Mängel bzw. den Austausch des Gerätes beschränkt. Bitte beachten Sie, dass unsere Geräte bestimmungsgemäß nicht für den gewerblichen, handwerklichen oder industriellen Einsatz konstruiert wurden. Ein Garantievertrag kommt daher nicht zustande, wenn das Gerät in Gewerbe-, Handwerks- oder Industriebetrieben sowie bei gleichzusetzenden Tätigkeiten eingesetzt wird.  
Von unserer Garantie sind ferner Ersatzleistungen für Transportschäden, Schäden durch Nichtbeachtung der Montageanleitung oder aufgrund nicht fachgerechter Installation, Nichtbeachtung der Gebrauchsanleitung (wie durch z.B. Anschluss an eine falsche Netzspannung oder Stromart), missbräuchliche oder unsachgemäße Anwendungen (wie z.B. Überlastung des Gerätes oder Verwendung von nicht zugelassenen Einsatzwerkzeugen oder Zubehör), Nichtbeachtung der Wartungs- und Sicherheitsbestimmungen, Eindringen von Fremdkörpern in das Gerät (wie z.B. Sand, Steine oder Staub), Gewaltanwendung oder Fremdeinwirkungen (wie z. B. Schäden durch Herunterfallen) sowie durch verwendungsgemäßen, üblichen Verschleiß ausgeschlossen.

Der Garantieanspruch erlischt, wenn an dem Gerät bereits Eingriffe vorgenommen wurden.

3. Die Garantiezeit beträgt 2 Jahre und beginnt mit dem Kaufdatum des Gerätes. Garantieansprüche sind vor Ablauf der Garantiezeit innerhalb von zwei Wochen, nachdem Sie den Defekt erkannt haben, geltend zu machen. Die Geltendmachung von Garantieansprüchen nach Ablauf der Garantiezeit ist ausgeschlossen. Die Reparatur oder der Austausch des Gerätes führt weder zu einer Verlängerung der Garantiezeit noch wird eine neue Garantiezeit durch diese Leistung für das Gerät oder für etwaige eingebaute Ersatzteile in Gang gesetzt. Dies gilt auch bei Einsatz eines Vor-Ort-Services.
4. Für die Geltendmachung Ihres Garantieanspruches übersenden Sie bitte das defekte Gerät portofrei an die unten angegebene Adresse. Fügen Sie den Verkaufsbeleg im Original oder einen sonstigen datierten Kaufnachweis bei. Bitte bewahren Sie deshalb den Kassenbon als Nachweis gut auf! Beschreiben Sie uns bitte den Reklamationsgrund möglichst genau. Ist der Defekt des Gerätes von unserer Garantieleistung erfasst, erhalten Sie umgehend ein repariertes oder neues Gerät zurück.

Selbstverständlich beheben wir gegen Erstattung der Kosten auch gerne Defekte am Gerät, die vom Garantieumfang nicht oder nicht mehr erfasst sind. Dazu senden Sie das Gerät bitte an unsere Serviceadresse.

### **ISC GmbH • Eschenstraße 6 • 94405 Landau/Isar (Deutschland)**

Telefon: +49 [0] 180 5 120 509 • Telefax +49 [0] 180 5 835 830 (Anruferkosten: 0,14 Euro/Minute, Festnetz der T-Com)

E-Mail: [info@isc-gmbh.info](mailto:info@isc-gmbh.info) • Internet: [www.isc-gmbh.info](http://www.isc-gmbh.info)

**Service Hotline: 01805 120 509** • [www.isc-gmbh.info](http://www.isc-gmbh.info)  
(0,14 € / min., Festnetz-Com) • Mo-Fr, 8:00-20:00 Uhr

**1** Name:

Retouren-Nr. ISC:

Straße / Nr.:

Telefon:

PLZ

Ort

Welcher Fehler ist aufgetreten (genaue Angabe):

Art-Nr.: I-Nr.:

**Sehr geehrte Kundin, sehr geehrter Kunde,**  
bitte beschreiben Sie uns die von Ihnen festgestellte Fehlfunktion Ihres Gerätes als Grund Ihrer Beanstandung möglichst genau. Dadurch können wir für Sie Ihre Reklamation schneller bearbeiten und Ihnen schneller helfen. Eine zu ungenaue Beschreibung mit Begriffen wie „Gerät funktioniert nicht“ oder „Gerät defekt“ verzögert hingegen die Bearbeitung erheblich.

**4** Garantie: JA  NEIN  Kaufbeleg-Nr. / Datum:

1 Service Hotline kontaktieren oder bei ISC-Webadresse anmelden - es wird Ihnen eine Retourennummer zugeweiht. 2 Ihre Anschrift eingeben. 3 Fehlerbeschreibung und Art-Nr. und I-Nr. angeben. 4 Garantiefeld JA/NEIN ankreuzen sowie Kaufbeleg-Nr. und Datum angeben und eine Kopie des Kaufbelegs beilegen