

SK **Návod na obsluhu pre vnútorný
a vonkajší prístroj**

Klimatizačný rozdelený prístroj



Upozornenie:

Len správne vybrané miesto postavenia, montáž podľa predpisov a odborné uvedenie do prevádzky zaručujú plnú funkčnosť tohto vysoko kvalitného produktu.

Predchádzajte funkčným poruchám kompetentným odborným poradenstvom ohľadne umiestnenia, montáže a uvedenia do prevádzky.

Za poruchy alebo nedostatočný chladiaci výkon spôsobené nesprávnym zachádzaním s produktom nie je poskytovaná záruka.

Z hľadiska chladiacej technológie a elektrotechnicky smie byť zariadenie zapojené a uvedené do prevádzky výlučne len odborníkmi.

V prípade, že má byť zariadenie premiestnené na iné miesto alebo sa má zariadenie likvidovať, smie byť demontáž ako aj likvidácia zariadenia vykonaná odbornou elektrikárskou a chladiarenskou firmou.

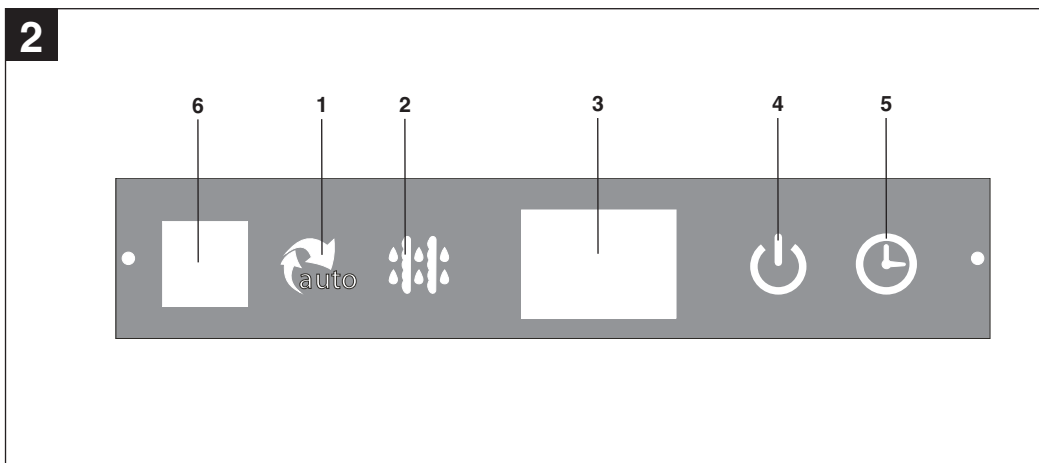
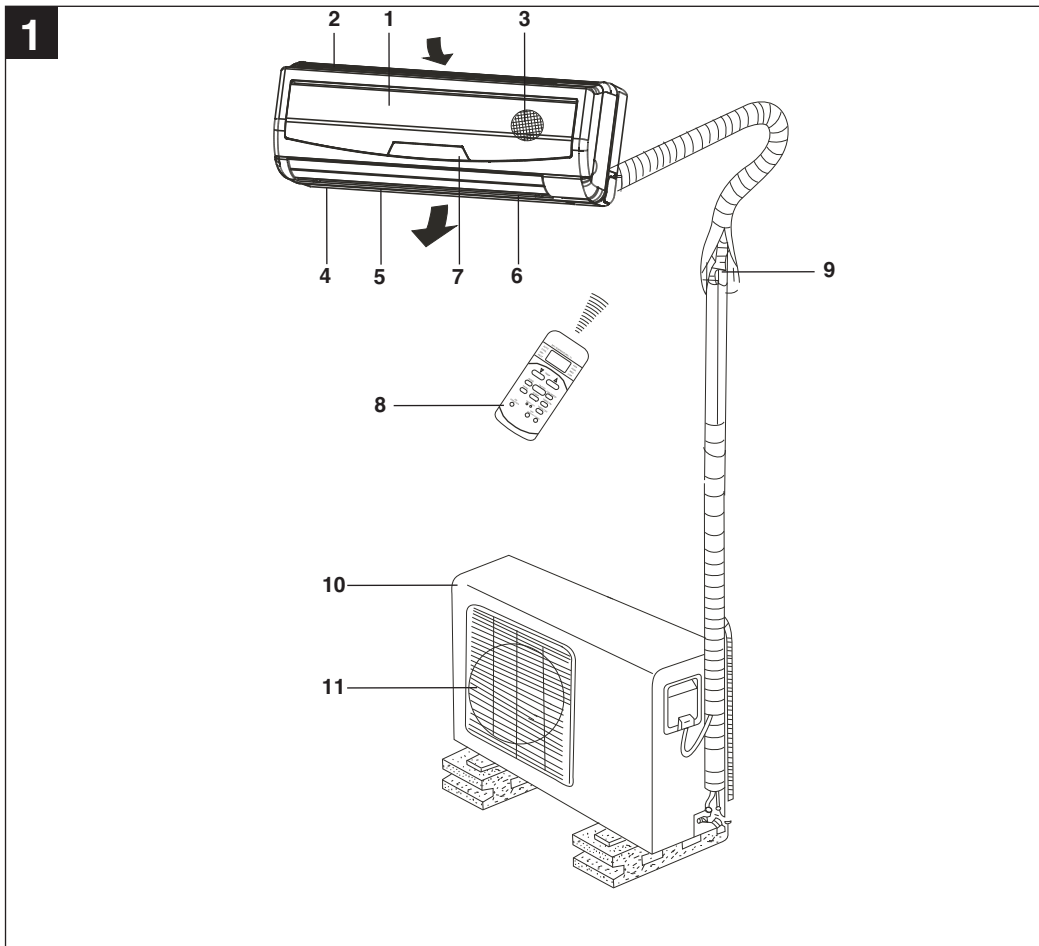
7

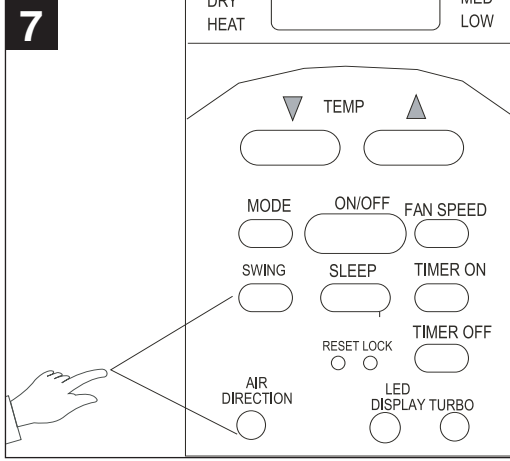
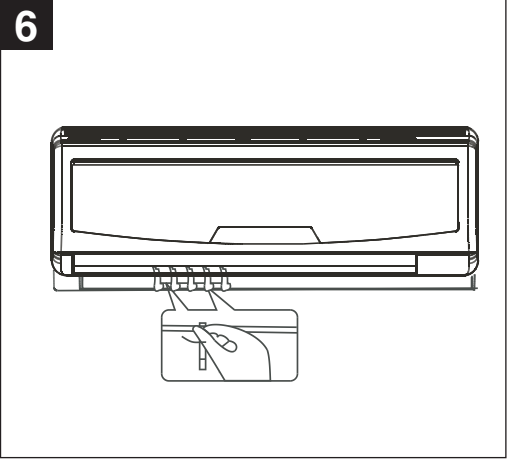
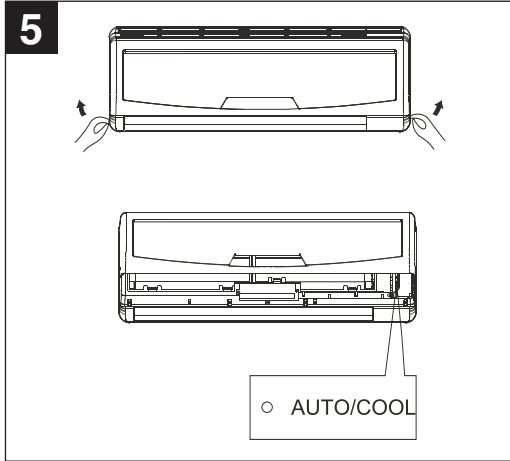
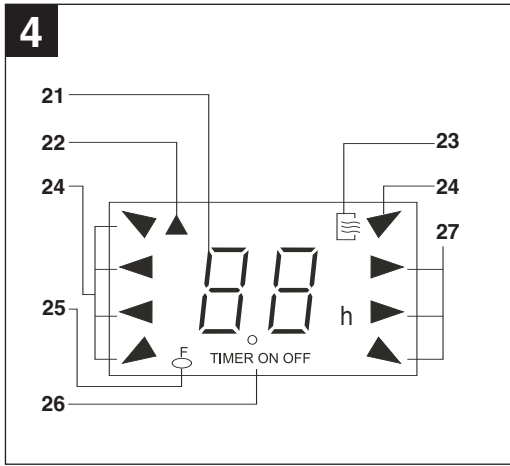
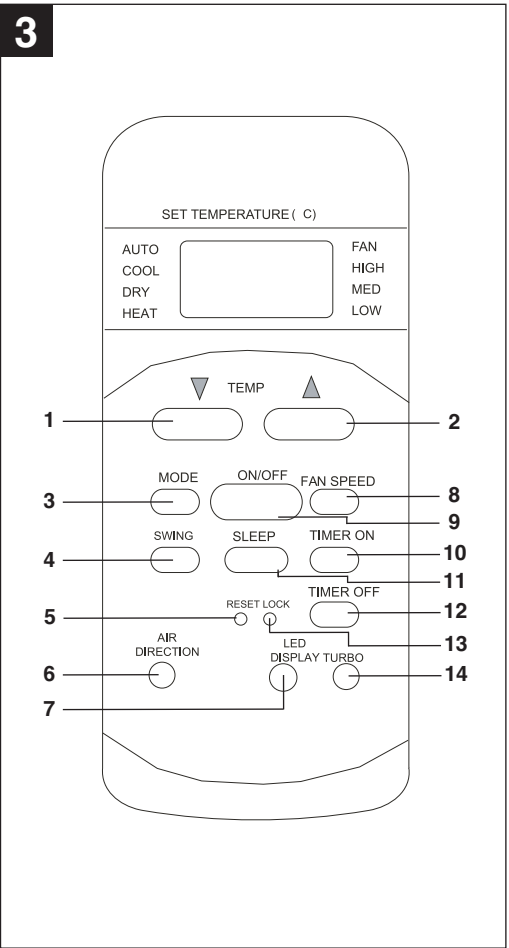


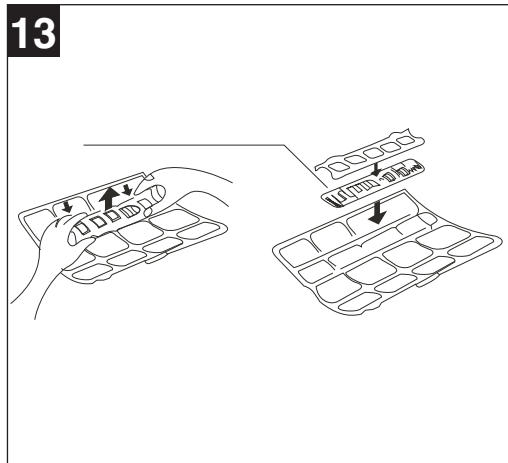
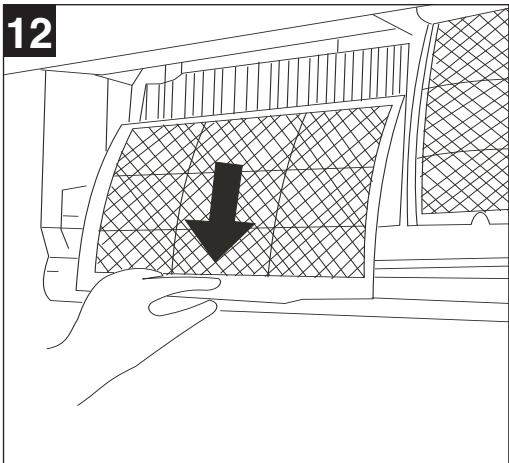
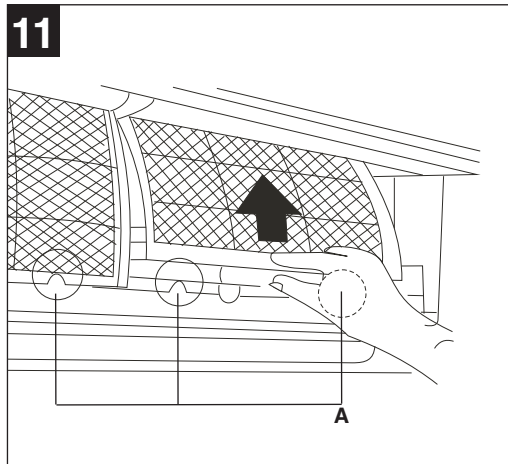
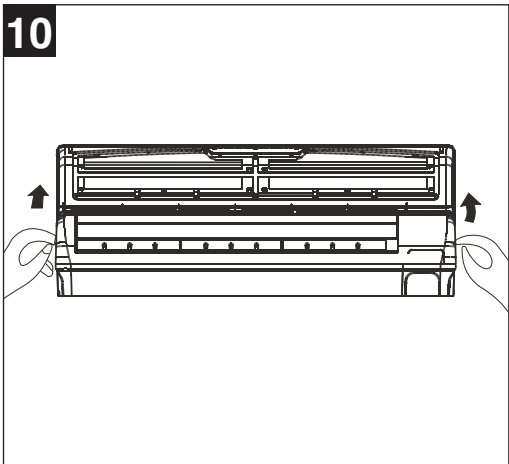
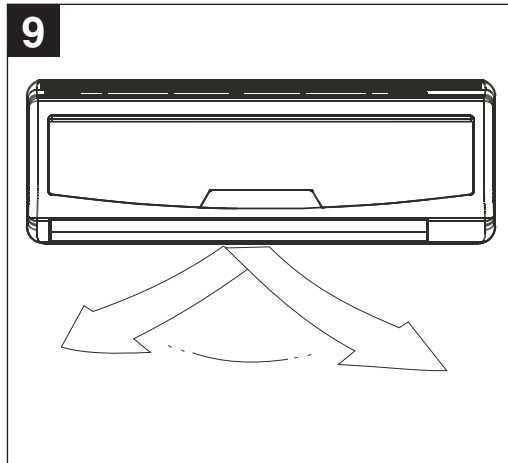
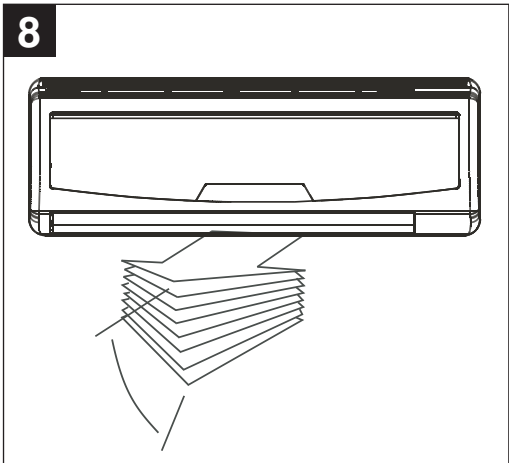
Art.-Nr.: 23.655.36

I.-Nr.: 01017

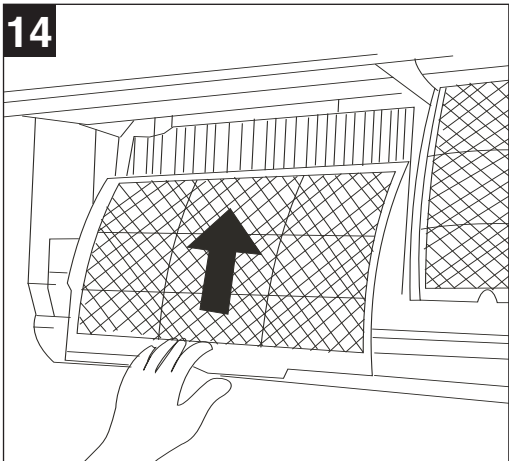
Split **5000 C+H**



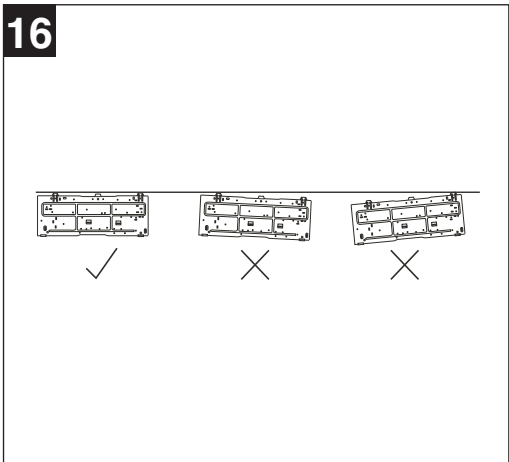




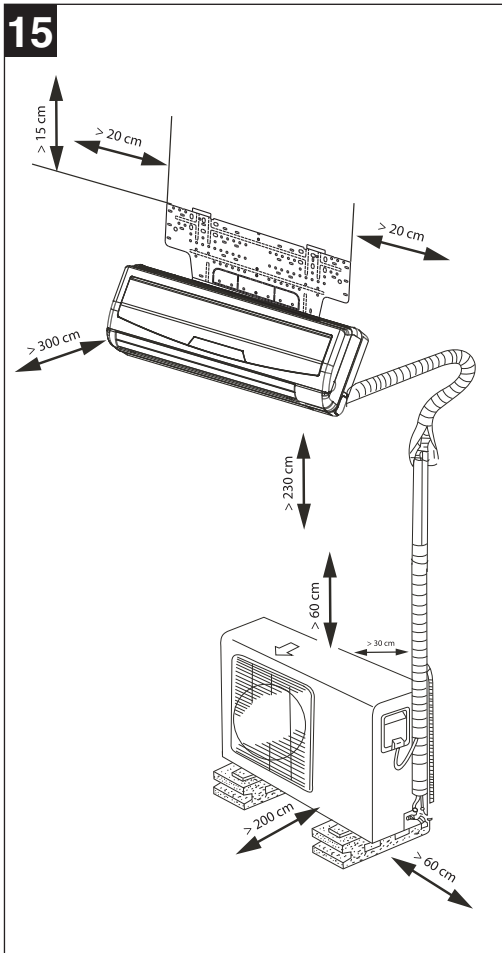
14



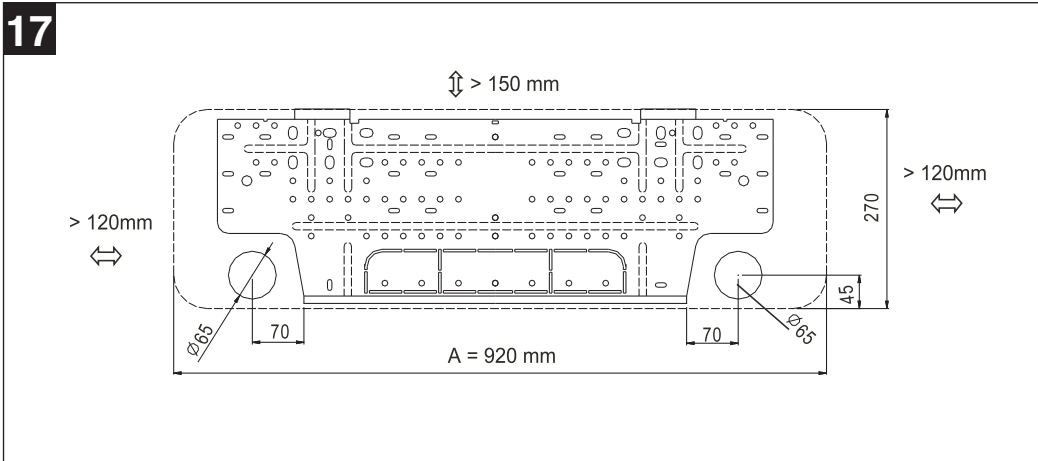
16



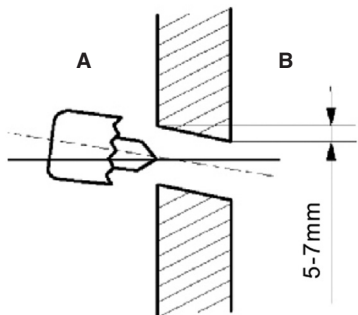
15



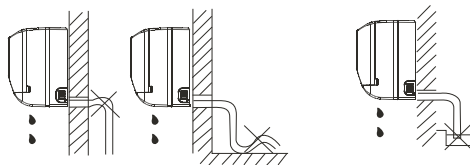
17



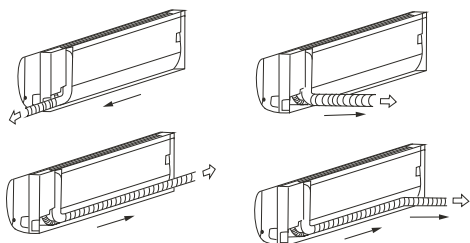
18



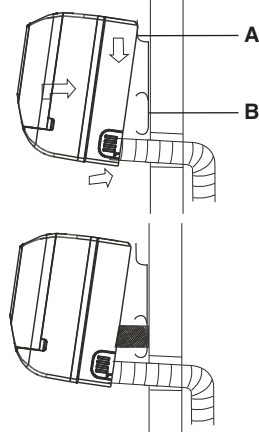
19



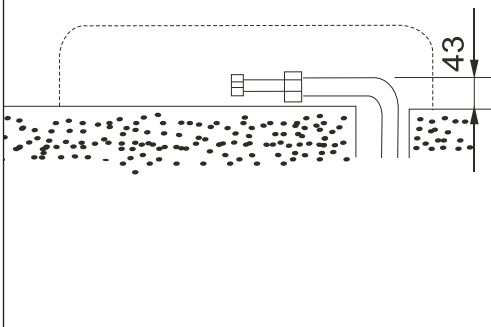
20



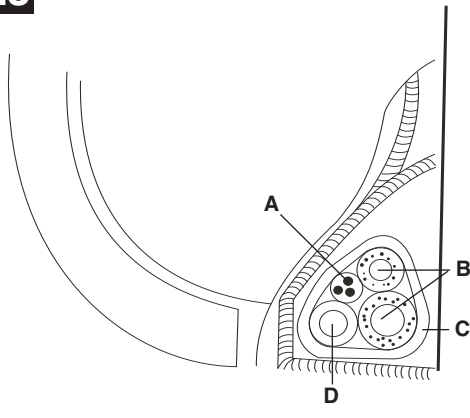
21



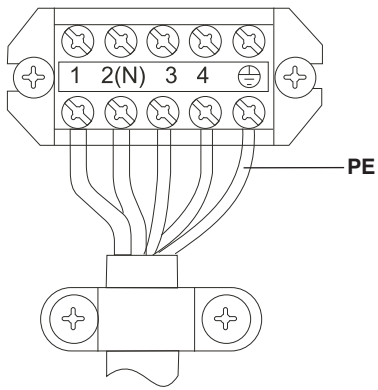
22



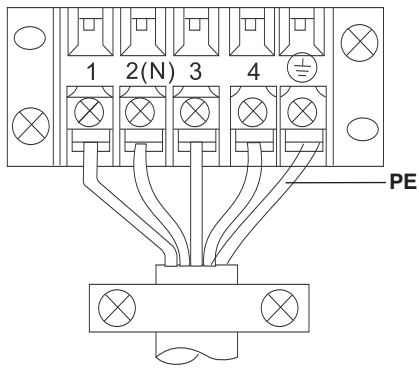
23



24



25



SK

Obsah

Pre používateľa a odborníka

1. Bezpečnostné pokyny
2. Objem dodávky
3. Technické údaje
4. Správne použitie prístroja
5. Popis súčastí
6. Zobrazovací displej vnútorného prístroja
7. Príprava diaľkového ovládania
8. Popis funkcií diaľkového ovládania
9. Nastavenia na vnútornom prístroji
10. Pokyny pre čistenie
11. Všeobecné predpisy
12. Poruchy

Len pre odborníka

13. Dôležité montážne pokyny
14. Montážne príslušenstvo
15. Montážne pokyny
16. Odvzdušnenie
17. Uvedenie do prevádzky

⚠ Pozor!

Pri používaní elektrických prístrojov sa musia dodržiavať príslušné bezpečnostné opatrenia, aby bolo možné zabrániť prípadným zraneniam a vecným škodám. Preto si starostlivo prečítajte tento návod na obsluhu / bezpečnostné pokyny. Následne ich starostlivo uschovajte, aby ste mali vždy k dispozícii potrebné informácie. V prípade, že budete prístroj požičiavať tretím osobám, prosím odovzdajte im spolu s prístrojom tento návod na obsluhu / bezpečnostné pokyny. Nepreberáme žiadne ručenie za nehody ani škody, ktoré vzniknú nedodržaním tohto návodu na obsluhu a bezpečnostných pokynov.

1. Bezpečnostné predpisy

- Prečítajte si bezpečnostné pokyny pred používaním tohto prístroja.
- Tieto body sú veľmi dôležité bezpečnostné opatrenia, ktoré by taktiež mali byť riadne dodržiavané.
- Po prečítaní návodu na obsluhu starostlivo uschovajte.
- Postarajte sa o to, aby bolo drenážne vedenie správne zapojené. V opačnom prípade dôjde k vytečeniu vody.
- **Výstražné upozornenie!**
Nepredlžujte kábel a nepoužívajte žiadne viacnásobné zásuvky. Nebezpečenstvo požiaru môže vzniknúť zlým elektrickým zapojením, nesprávnou inštaláciou alebo prekročením prípustného napätia.
- **Odstráňte akúkoľvek špinu preč z elektrickej zástrčky a pevne ju zastrčte do zásuvky. Znečistené zástrčky môžu spôsobiť požiar a lebo elektrický úder.**
- **Výstraha!**
Nevytahujte elektrickú zástrčku zo siete, pokiaľ je prístroj ešte v prevádzke.
- Nedovoľte, aby na Vás dlhšiu dobu priamo fúkal studený vzduch.
- Prístroj okamžite vypnite a vyťahnite elektrickú zástrčku zo siete pri akýchkoľvek abnormalitách (napr. zápach po požiari). Kontaktujte Vášho servisného partnera.
- Nestrkajte nikdy prsty alebo palice do vstupných a výstupných vzduchových otvorov.
- Neopravujte klimatizačné zariadenie svojpomocne. Kontaktujte v každom prípade Vášho servisného partnera.
- Nevytahujte elektrickú zástrčku za siete potiahnutím za kábel. Pevne uchopte elektrickú

zástrčku a vyťahnite ju von zo zásuvky, v opačnom prípade by sa mohol elektrický kábel na niektorom mieste poškodiť.

- Pred čistením prístroja ho najskôr vypnite a vyťahnite elektrickú zástrčku zo siete.
- Nedotýkajte sa apínače mokrymi rukami.
- V žiadnom prípade nečistite klimatizáciu vodou.
- Neumiestňujte žiadne rastliny alebo zvieratá na miesto, ktoré priamo zasahuje studený vzduch. Pre rastliny a zvieratá môže dôjsť k škodám.
- Nepoužívajte žiadne horľavé čistiace prostriedky. Môže dôjsť k vzniku požiaru a deformáciám.
- Keď sa klimatizácia používa spolu s inými vykurovacími prístrojmi, mal by sa vzduch v miestnosti príležitostne vymieňať prevetraním. V opačnom prípade môže dôjsť k nedostatku kyslíka.
- Nepoužívajte prístroj na nesprávne účely. Neukladajte žiadne potraviny, precízne prístroje, rastliny, zvieratá, farby a pod. na prístroj.
- V blízkosti zariadenia sa nesmú nachádzať žiadne horľavé predmety, ktoré by mohli byť priamo zasiahnuté vystupujúcim prúdom vzduchu z prístroja.
- Vyťahnite elektrickú zástrčku zo siete, keď sa prístroj dlhší čas nepoužíva. Nazbieraný prach môže spôsobiť oheň.
- Nestavajte sa na vonkajší prístroj, ani na prístroj nič neukladajte.
- Nepoužívajte žiaden nestabilný alebo zhrdzavený podstavec.
- Nenechajte prístroj bežať príliš dlho pri otvorených dverách atí vzduchu. Keď beží klimatizácia dlhú dobu v chladiacom režime pri vysokej vlhkosti vzduchu (viac ako 80 %), môže z prístroja kvapkať kondenzovaná voda.
- Nestavajte sa na nestabilný podstavec, keď odoberáte prístroj z držiaka zo steny.
- Presvedčte sa o, že môže kondenzovaná voda voľne otekať. Pri zlom odtoku kondenzovanej vody môže dôjsť k poškodeniu spôsobenému vodou.
- Nedotýkajte sa žiadnych kovových dielov vnútorného prístroja počas vyberania vzduchového filtra. Mohli by ste sa poraniť.
- Neinštalujte prístroj v miestnosti, v ktorej by mohlo dôjsť k úniku horľavých plynov. Unikajúci plyn sa môže nazbierať a spôsobiť tak explóziu.
- Počas búrky prístroj vypnite a vyťahnite elektrickú zástrčku zo siete. Elektrické diely by mohli byť prípadne poškodené.
- Uzemňovacie pripojenie!
- V sieťovom kábli (zástrčke) je inštalovaná uzemňovacia žila, nevymieňajte preto zástrčku.
- Odporúčame z dôvodu elektrickej bezpečnosti zabudovanie prúdového chrániča.

SK

- Prenechajte elektrickú inštaláciu zariadenia autorizovanému odbornému elektrikárovi.
- Prenechajte inštaláciu chladiacej techniky autorizovanému servisnému partnerovi alebo odbornej firme so zameraním na klimatizácie.
- Nesprávna montáž môže viesť k osobným a vecným škodám
- Sieťové vedenie sa musí pravidelne kontrolovať, či nie defektné alebo poškodené. Poškodené sieťové vedenie smie byť vymenené len odborným elektrikárom alebo spoločnosťou ISC GmbH pri dodržaní príslušných predpisov.
- Zariadenie sa nesmie inštalovať v pracovniach.
- Zariadenie sa musí umiestniť tak, aby bola jeho elektrická zástrčka prístupná.
- Teplota v chladiacom okruhu môže byť veľmi horúca. Z toho dôvodu držte všetky káble v dostatočnej vzdialenosti od medených rozvodov.

⚠ VÝSTRAHA

Prečítajte si bezpečnostné pokyny a upozornenia. Zanedbania pri dodržiavaní bezpečnostných pokynov a upozornení môžu mať za následok úraz elektrickým prúdom, vznik požiaru a/alebo ťažké poranenia. **Uschovajte si všetky bezpečnostné pokyny a upozornenia do budúcnosti.**

Obal:

Prístroj sa nachádza v obale za účelom zabránenia poškodeniu pri transporte. Tento obal je vyrobený zo suroviny a tým pádom je ho možné znovu použiť alebo sa môže dať do zberu na recykláciu.

Rady na úsporu energie

Používajte klimatizačné zariadenie iba vtedy, ak ho skutočne potrebujete.
Pri kúrení nevoľte príliš vysokú teplotu a pri chladení zase príliš nízku teplotu. Na noc si zvolte funkciu „Sleep“.
Zatvorte okná, dvere a žalúzie, aby ste čo najviac zabránili slnečnému žiareniu.

Funkčný princíp chladenia

Cez vzduchový výmenník tepla (odparovač), v ktorom cirkuluje chladiaci prostriedok, sa odoberá teplo zo vzduchu v miestnosti a vedie sa ďalej na výmenník tepla vonkajšieho vzduchu (skvapalňovač). Tento odovzdáva teplo vonkajšiemu vzduchu. Na to je potrebná elektrická energia. Za určitých okolností môže v odparovači vzniknúť kondenzovaná voda na vnútornom prístroji, ktorá sa odvádza cez hadicu kondenzovanej vody.

2. Objem dodávky

- 1 ks vnútorný prístroj (kartón 1, č. výr. 23.654.46)
- 1 ks vonkajší prístroj (kartón 2, č. výr. 23.654.47)
- 1 ks montážne príslušenstvo (detaily pozri stranu 18)

3. Technické údaje

Chladiaci výkon	5000 W
Vykurovací výkon	5300 W
Energetická účinnosť	C (EER 2,94 / COP 3,02)
Max. výkon vzduchu	800 m ³ /h
Odvedená vlhkosť max. (30°C/80%)	1,7 l/h
Časový spínač	24 hod
Prevádzkové napätie	220 - 240 V ~ 50 Hz
Zabezpečenie zásuvky	16 A
Nominálny príkon chladenia	1700 W
Nominálna spotreba prúdu chladenia	7,7 A
Nominálny príkon vykurovania	1750 W
Nominálna spotreba prúdu vykurovania	7,8 A
Kompresor	Valiaci piest
Nábehový prúd kompresora	33 A
Prevádzková vonkajšia teplota chladenia	+18 - +43 °C (DB)
Prevádzková vonkajšia teplota vykurovania	-
	7 - +24 °C (DB)
Vedenie tekutiny	6,35 mm Ø A
Odsávacie vedenie	12,7 mm Ø A
Dĺžka vedenia chladiaceho prostriedku v objeme dodávky	5 m
Dĺžka vedenia chladiaceho prostriedku max.	10 m
Výškový rozdiel vnútorný/vonkajší prístroj max.	5 m
Chladiaci prostriedok	R 410 A
Množstvo náplne chladiaceho prostriedku	1380 g
Doplňkové množstvo chladiaceho prostriedku > 5 m:	25 g/m
Hladina akustického tlaku:	
vnútri	≤ 45 dB(A)
vonku	≤ 58 dB(A)
Rozmery:	
vnútri	94 x 27,5 x 17,5 cm
vonku	76 x 59 x 28,5 cm
Hmotnosť:	
vnútri	10 kg
vonku	42 kg

Upozornenie:

Uvedené výkony sa vzťahujú na nasledujúce podmienky (EN 14511):

Chladenie:

Vstupná teplota vzduchu vnútorného prístroja 27 °C suchá guľôčka teplomeru (DB), 19 °C vlhká guľôčka teplomeru (WB). Teplota vonkajšieho vzduchu 35 °C

suchá guľôčka teplomeru (DB), 24 °C vlhká guľôčka teplomeru (WB).

Vykurovanie:

Vstupná teplota vzduchu vnútorného prístroja 20°C suchá guľôčka teplomeru (DB), 15°C vlhká guľôčka teplomeru (WB). Teplota vonkajšieho vzduchu 7°C suchá guľôčka teplomeru (DB), 6°C vlhká guľôčka teplomeru (WB).

Teplotné rozsahy:

Chladienie

Izbová teplota 17 °C ~ 32 °C
Vonkajšia teplota 18 °C ~ 43 °C

Vykurovanie

Izbová teplota 17 °C ~ 30 °C
Vonkajšia teplota - 7 °C ~ 24 °C

Odvlhčovanie

Izbová teplota 17 °C ~ 32 °C
Vonkajšia teplota 18 °C ~ 43 °C

Pokyny:

1. Zo zdravotných dôvodov by pri prevádzke chladienia nemala byť teplota miestnosti nižšia o viac ako 5 – 6 °C voči vonkajšej teplote.
2. Optimálny výkon zariadenia sa dosiahne v rámci teplotných rozsahov uvedených v tabuľke.
3. Ak sa klimatizačné zariadenie bude prevádzkovať mimo vyššie uvedených teplotných rozsahov, aktivujú sa podľa okolností ochranné funkcie, ktoré vedú k abnormálnemu fungovaniu prístroja.
4. Ak sa bude klimatizačné zariadenie prevádzkovať pri relatívnej vlhkosti vzduchu miestnosti vyššej ako 80%, môže sa na povrchu zariadenia zrážať kondenzovaná voda, ktorá potom môže kvapkať na podlahu. V tomto prípade nastavte horizontálnu vetráciu klapku na čo najväčší uhol (kolmo k podlahe) a nastavte režim FAN na "High".

4. Správne použitie

Klimatizačné zariadenie je určené iba na klimatizáciu suchých miestností na súkromné účely.

Prístroj smie byť použitý len na ten účel, na ktorý bol určený. Každé iné odlišné použitie prístroja sa považuje za nespĺňajúce účel použitia. Za škody alebo zranenia akéhokoľvek druhu spôsobené nesprávnym používaním ručí používateľ / obsluhujúca osoba, nie však výrobca.

Prosím, dbajte na to, že naše prístroje neboli svojím určením konštruované na profesionálne, remeselnícke ani priemyselné použitie.

Nepreberáme žiadne záručné ručenie, ak sa prístroj bude používať v profesionálnych, remeselníckych alebo priemyselných prevádzkach ako aj na činnosti rovnocenné s takýmto použitím.

5. Popis dielov (obr. 1)

- 1 Predná doska
- 2 Prívod vzduchu
- 3 Vzduchový filter
- 4 Výstup vzduchu
- 5 Horizontálna mriežka prúdenia vzduchu
- 6 Vertikálny vzduchový otvor
- 7 Zobrazovacie pole
- 8 Diaľkové ovládanie
- 9 Napojenie vedenia chladiaceho prostriedku, hadica na kondenzát, elektrické napájanie, vonkajší prístroj
- 10 Prívod vzduchu
- 11 Výstup vzduchu

6. Zobrazovací displej vnútorného prístroja (obr. 2)

- 1 Zobrazenie **AUTO**
Ukazovateľ sa rozsvieti, keď sa prístroj nachádza v prevádzkovom režime AUTO.
- 2 Zobrazenie **ROZMRAZENIE**
Ukazovateľ sa rozsvieti, keď prístroj automaticky spustí funkciu „Rozmrazenie“ alebo sa aktivuje kontrola teplého vzduchu v prevádzkovom režime „Vykurovanie“.
- 3 Zobrazenie **TEPLOTA**
Zobrazuje požadovanú teplotu miestnosti, keď je prístroj v prevádzke.
- 4 Zobrazenie **OPERATION**
Ukazovateľ začne blikať po zastrčení zástrčky do zásuvky a svieti, keď je prístroj v prevádzke.
- 5 Zobrazenie **TIMER**
Ukazovateľ svieti, keď je zapnutý časový spínač „ON“ / „OFF“.
- 6 **PRÍJEM SIGNÁLU** diaľkového ovládania

7. Príprava diaľkového ovládania

Založiť batérie

1. Otvorte kryt na vkladanie batérií.
2. Vložte dve nové batérie. Dodržiavajte bezpodmienečne správnu polaritu. (+ / -) batérií.

SK

3. Zatvorte kryt na vkladanie batérií.

Upozornenia!

- Použite 2 ks alkalických batérií typu R03 AAA (1,5 V).
- Ak je to potrebné, vymeňte vždy obidve batérie, ak už nie je viditeľný displej LCD.
- Nikdy nepoužívajte súčasne nové a použité batérie.
- Nepoužívajte nikdy iný typ batérie, než je uvedený.
- Keď sa diaľkové ovládanie nebude dlhší čas používať, vyberte z neho prosím batérie, aby ste zabránili vytečeniu.
- Životnosť batérií je pri normálnom používaní diaľkového ovládania cca 12 mesiacov.
- Vybité batérie prosím zlikvidujte v súlade s predpismi.

Používanie infračerveného diaľkového ovládania

Na zapnutie alebo vypnutie prístroja pomocou diaľkového ovládania, držte diaľkový ovládač nasmerovaný na vnútorný prístroj klimatizácie. Dosah pôsobnosti diaľkového ovládania je max. 8 metrov.

Upozornenia!

Držte diaľkové ovládanie v odstupe cca 1 meter od televízora alebo iných elektrických prístrojov. Priame slnečné žiarenie môže výrazne obmedzovať dosah pôsobnosti diaľkového ovládania.

Predmety medzi diaľkovým ovládaním a infračerveným prijímačom môžu obmedziť príjem signálu, preto sa im vyhýbajte. Zaobchádzajte s diaľkovým ovládaním starostlivo. Nenechajte ho spadnúť, zabráňte teplu a vlhkosti, aby sa diaľkové ovládanie nepoškodilo.

8. Popis funkcií diaľkového ovládania (obr. 3/4)**Obsadenie tlačidiel**

1. **TEMP v:** Pri stlačení tlačidla sa požadovaná teplota miestnosti zníži.
2. **TEMP ^:** Pri stlačení tlačidla sa požadovaná teplota miestnosti zvýši.
3. **MODE:** Pri stlačení tlačidla zvolíte prevádzkový režim prístroja. Každým stlačením sa zmení prevádzkový režim v poradí AUTO – COOL – DRY – HEAT – FAN.
4. **SWING:** Stlačením sa aktivuje automatická výmena smeru vetracích klapiek. Prúdenie vzduchu sa nastaví nahor/nadol. Opätovným stlačením sa táto funkcia vypne.
5. **RESET:** Stlačením sa vymažú všetky vykonané

nastavenia a vráti sa späť nastavenie od výroby.

6. **AIR DIRECTION:** Stlačením pevne nastavíte uhol vetracích klapiek.
7. **LED DISPLAY:** Stlačením sa skryje zobrazenie teploty na displeji vnútorného prístroja. Opätovným stlačením sa zobrazenie znovu aktivuje.
8. **FAN SPEED:** Pri stlačení tlačidla zvolíte rýchlosť ventilátora. Každé stlačenie tlačidla zmení rýchlosť ventilátora v nasledovnom poradí: LOW – MED – HIGH – AUTO.
9. **ON/OFF:** Stlačením prístroj zapnete. Opätovným stlačením tlačidla sa prístroj vypne.
10. **TIMER ON:** Pri stlačení tlačidla určíte čas zapnutia prístroja (0,5 – 24 h). Každým stlačením tlačidla sa posunie čas zapnutia v 30 minútových krokoch (od 10 hodín v hodinovom intervale). Na deaktivovanie tohto režimu nastavte čas na 0:00.
11. **SLEEP:** Pri stlačení tlačidla zvolíte energiu šetriaci režim. Opätovné stlačenie tento režim deaktivuje. Taktiež sa tento režim deaktivuje, ako náhle stlačíte nejaké iné tlačidlo. Táto funkcia sa môže používať iba v prevádzke COOL, HEAT a AUTO.
12. **TIMER OFF:** Pri stlačení tlačidla určíte čas vypnutia prístroja (0,5 – 24 h). Každým stlačením tlačidla sa posunie čas vypnutia v 30 minútových krokoch (od 10 hodín v hodinovom intervale). Na deaktivovanie tohto režimu nastavte čas na 0:00.
13. **LOCK:** Stlačením tohto tlačidla sa zablokujú všetky súčasné nastavenia a diaľkové ovládanie nepripustí žiadnu zmenu prevádzky. Opätovným stlačením sa režim LOCK preruší.
14. **TURBO:** Neobsadené tlačidlo.

Displej

21. **DIGITÁLNY ROZSAH ZOBRAZENIA:** V zásade sa zobrazí nastavená požadovaná teplota. Ak sa stlačia tlačidlá "Timer On" alebo "Timer Off", zobrazia sa nastavenia časových spínačov (TIMER). V režime FAN sa nezobrazí nič.
22. **PRENOSOVÝ SIGNÁL:** Táto šípka sa rozsvieti, keď diaľkové ovládanie prenáša signály na vnútorný prístroj. Vnútorný prístroj to potom potvrdí signálnym tónom.
23. **ON/OFF:** Tento symbol sa objaví, keď sa prístroj zapne diaľkovým ovládaním. Zhasne, hneď ako sa prístroj vypne.
24. **PREVÁDZKOVÉ REŽIMY:** Keď stlačíte MODE, objaví sa už pred zvoleným prevádzkovým režimom šípka.
25. **LOCK:** Zobrazenie LOCK sa zobrazí po stlačení tlačidla LOCK. Pri opätovnom stlačení tlačidla LOCK zobrazenie zmizne.

26. **ZOBRAZENIE TIMER:** Ak sa zvolil čas zapnutia, objaví sa v tomto poli TIMER ON. Ak sa zvolí čas vypnutia, zobrazí sa TIMER OFF. Ak sa zvolili obidve funkcie, zobrazí sa TIMER ON OFF.
27. **ZOBRAZENIE FAN SPEED:** Ak sa stlačilo tlačidlo FAN SPEED, objaví sa pred už zvolenou rýchlosťou ventilátora šípka (výnimka: zvolila sa rýchlosť AUTO, nezobrazí sa nič).

Druhy prevádzky

A) AUTO (Automatika) prevádzka

1. Stlačením tlačidla MODE zvolíte prevádzkový režim AUTO.
2. Stlačením tlačidiel TEMP zvolíte požadovanú teplotu miestnosti. Najvhodnejšie nastavenia teploty sú od 21 °C do 28 °C.
3. Stlačením tlačidla ON/OFF zapnete klimatizačný prístroj. Na displeji vnútorného prístroja svietia OPERATION a AUTO. Dodatočne sa zobrazí teplota nastavená na diaľkovom ovládaní. Rýchlosť ventilátora sa nastaví automaticky.
4. Opätovným stlačením tlačidla ON/OFF klimatizačný prístroj vypnete.

UPOZORNENIE

V režime AUTO zvolí klimatizačné zariadenie rozpoznáním teplotného rozdielu medzi skutočnou teplotou miestnosti a nastavenou teplotou automaticky jeden z prevádzkových režimov COOL, FAN a HEAT.

B) COOL (chladenie), HEAT (vykurovanie) a FAN (ventilátor) režim

1. Stlačením tlačidla MODE zvolíte požadovaný prevádzkový režim COOL, HEAT alebo FAN.
2. Stlačením tlačidiel TEMP zvolíte požadovanú teplotu miestnosti.
3. Stlačením tlačidla FAN SPEED zvolíte rýchlosť ventilátora. Každým opätovným stlačením tlačidla sa zmení rýchlosť ventilátora v nasledovnom poradí: AUTO – LOW – MED – HIGH.
4. Stlačením tlačidla ON/OFF zapnete klimatizačný prístroj. Na displeji vnútorného prístroja svietia OPERATION. Dodatočne sa zobrazí teplota nastavená na diaľkovom ovládaní.
5. Opätovným stlačením tlačidla ON/OFF klimatizačný prístroj vypnete.

UPOZORNENIE

Režim FAN nie je možné používať na reguláciu teploty. V tomto prevádzkovom režime môžete vykonať iba kroky nastavenia 1, 3, 4 a 5. Režim vykurovania je určený iba na prechodné obdobia (jeseň/jar).

C) DRY (odvlhčenie) prevádzka

1. Stlačením tlačidla MODE zvolíte prevádzkový režim DRY.
2. Stlačením tlačidiel TEMP zvolíte požadovanú teplotu miestnosti. Striedavo sa bude zapínať funkcia ventilátora a funkcia chladenia.
3. Stlačením tlačidla ON/OFF zapnete klimatizačný prístroj. Na displeji vnútorného prístroja svietia AUTO. Dodatočne sa zobrazí teplota nastavená na diaľkovom ovládaní. Klimatizačný prístroj beží v režime DRY pri nižšej rýchlosti ventilátora.
4. Opätovným stlačením tlačidla ON/OFF prevádzku vypnete.

D) TIMER (časový spínač) prevádzka

Stlačte tlačidlo TIMER ON na nastavenie automatického času zapnutia a TIMER OFF na nastavenie automatického času vypnutia prístroja.

Nastavenie času zapnutia (času vypnutia):

1. Stlačte tlačidlo TIMER ON (TIMER OFF). Displej diaľkového ovládania zobrazí TIMER ON (TIMER OFF), naposledy nastavený čas pre začiatok prevádzky (zastavenie prevádzky) a symbol „h“. Teraz nastavte čas pre začiatok prevádzky (zastavenie prevádzky).
2. Každým stlačením tlačidla TIMER ON (TIMER OFF) posuniete čas zapnutia (čas vypnutia) o 0,5 hodiny (od 10 hodín v hodinovom intervale).
3. Po niekoľkých sekundách trvale svietí na vnútornom prístroji kontrolka TIMER.

UPOZORNENIA

1. Ak sa zvolil čas zapnutia aj vypnutia, na displeji sa zobrazí TIMER ON/OFF.
2. Na zmenenie času TIMER ON/OFF stlačte príslušné tlačidlo TIMER a čas nastavte znovu.
3. Na vymazanie nastavenia TIMER ON/OFF, nastavte čas TIMER na 0:00.

E) SLEEP (úspora energie) prevádzka

1. Stlačte tlačidlo SLEEP na diaľkovom ovládaní počas prevádzky chladenia, vykurovania alebo automatiky.
2. Klimatizačné zariadenie automaticky zvýši (prevádzka chladenia) resp. zníži (prevádzka vykurovania) nastavenú teplotu po jednej hodine o 1 °C.
3. Po ďalšej hodine sa tento postup automaticky zopakuje.
4. Touto prevádzkou šetríte energiu pri príjemnej teplote.

SK

9. Nastavenia na vnútornom prístroji

V prípade, že nefunguje diaľkové ovládanie (núdzová obsluha) (obr. 5)

V prípade, že diaľkové ovládanie nefunguje (vybité batérie alebo porucha ovládania), používajte núdzový vypínač (Auto/Cool).

- Otvorte prednú dosku a nadvihnite ju, kým doska počuteľne nezaskočí v otvorenej polohe.
- Stlačte tlačidlo, kým nezačne svietiť zobrazenie AUTO. Prístroj beží teraz v nútenom automatickom režime (štandardne nastavená teplota je 24 °C)
- Znovu zatvorte prednú dosku.

Pozor:

- Pri každom stlačení tlačidla sa zmení prevádzkový režim v nasledovnom poradí: AUTO, COOL, OFF.
- Ak stlačíte tlačidlo dvakrát, prístroj prejde do núteného chladiaceho režimu. Tento režim je určený iba na testovacie účely pre odborníka.
- Tretím stlačením tlačidla sa prístroj zastaví.
- Použite diaľkové ovládanie, aby ste znovu prebrali riadenie cez diaľkové ovládanie.

Nastavenie vertikálneho smeru prúdenia vzduchu (obr. 6)

Ľavý a pravý smer prúdenia vzduchu sa môže nastaviť manuálne. Toto nastavenie je však potrebné vykonať pred tým, než uvediete prístroj do prevádzky. Počas prevádzky sa lamela natáča a mohlo by dôjsť k privretiu prstov.

Nastavenie horizontálneho smeru prúdenia vzduchu (obr. 7/8)

Klimatizačné zariadenie nastavuje horizontálny smer prúdenia vzduchu automaticky s prevádzkovým režimom.

- Vykonajte túto funkciu pri spustenej prevádzke prístroja.
- Na diaľkovom ovládaní držte stlačené tlačidlo AIR DIRECTION, aby ste mohli pohnúť vzduchovou klapkou do požadovaného smeru.
- Nastavte horizontálny smer prúdenia vzduchu do želanej polohy.
- Pri každom ďalšom uvedení do prevádzky sa horizontálne prúdenie vzduchu nastaví automaticky do toho smeru, do akého sa nastavila vzduchová klapka stláčaním tlačidla AIR DIRECTION.

Automatická zmena horizontálneho prúdenia vzduchu (obr. 7/9)

- Vykonajte túto funkciu pri spustenej prevádzke prístroja.

- Stlačte na diaľkovom ovládaní tlačidlo SWING. Na ukončenie funkcie opäť stlačte tlačidlo SWING.
- Stlačte tlačidlo AIR DIRECTION, aby ste vzduchovú klapku zafixovali v požadovanej polohe.

Pokyny:

- Ak nie je klimatizačné zariadenie zapnuté alebo je aktivovaná funkcia TIMER ON, tlačidlá AIR DIRECTION a SWING sú bez funkcie.
- Klimatizačné zariadenie by sa nemalo prevádzkovať dlhý čas s prúdením vzduchu nasmerovaným nadol v režime chladenia alebo odvlhčenia. V opačnom prípade sa môže na horizontálnej vzduchovej klapke vyrážať kondenzovaná voda, ktorá by mohla kvapkať na podlahu alebo nábytok.
- Horizontálnu vzduchovú klapku neprestavujte manuálne. Vždy na to použijete tlačidlo AIR DIRECTION alebo SWING. Ak by ste vzduchovú klapku prestavili rukou, mohla by podľa okolností v prevádzke vykazovať chybnú funkciu. Pri výskyte takejto chybné funkcie sa musí zariadenie zastaviť a opätovne spustiť.
- Ak sa klimatizačné zariadenie okamžite znovu spustí, horizontálna vzduchová klapka sa za určitých okolností nepohybuje cca 10 sekúnd.
- Nepoužívajte prístroj so zatvorenou horizontálnou vzduchovou klapkou.
- Ak sa klimatizačné zariadenie napojí na sieťové napájanie (prvé zapnutie prívodu prúdu), horizontálna vzduchová klapka za určitých okolností vydá desať sekundový tón. To je normálne a nie je to žiadna chyba.

10. Pokyny pre čistenie

Pozor!

Vypnite prístroj pred každým čistením a vyťahnite elektrickú zástrčku zo siete.

Upozornenie!

Časové odstupy medzi čistením zariadenia závisia od oblasti inštalácie. V normálnom prípade sa musia dodržať nasledujúce časové odstupy.

Udržiavajte vonkajší prístroj ako aj oblasť okolo vonkajšieho prístroja čisté. Pravidelne odstraňujte lístie a pod., ktoré sa môže nazbierať okolo vonkajšieho prístroja.

Čistenie krytu vnútorného prístroja

- Čistite kryt vnútorného prístroja v prípade potreby len pomocou mäkkej, vlhkej utierky.

- Aby sa zabránilo poškodeniu krytu a elektroniky, nepoužívajte na čistenie benzín, riedidlá, čistiaci prášok, čistiace prostriedky atď.

Čistenie vzduchových filtrov vnútorného prístroja

Postarajte sa o to, aby boli vzduchové filtre čisté. Znečistené vzduchové filtre znižujú vzduchový výkon prístroja. Vzduchové filtre vo vnútornom prístroji sa musia mesačne kontrolovať a prípadne čistiť.

1. Nadvihnite prednú dosku vnútorného prístroja, kým doska počuteľne nezaskočí v otvorenej polohe (obr. 10).
2. Zľahka nadvihnite vzduchový filter za držadlo (obr. 11 / pol. A), aby ste vybrali filter z držiaka a potom ho vytiahnite von smerom nadol. Vyberte vzduchový filter z vnútorného prístroja (obr. 12).
3. Na oboch vzduchových filtroch sú nasunuté dodatočné filtre. Žltý filter s vitamínom C slúži na premenu aktívneho kyslíka na O₂ a dosahuje tak pozitívny efekt na udržanie peknej pokožky. Zelený biofilter pôsobí proti neprijemným pachom, baktériám, vírusom a alergénom. Vyberte filter (obr. 13) z držiakového rámu.
4. Čistite filter s vitamínom C a biofilter jeden krát za mesiac a každých 24 mesiacov oba filtre vymeňte za nové. Náhradný filter obdržíte v spoločnosti ISC GmbH.
5. Filter s vitamínom C a biofilter čistite opatrne pomocou vysávača.
6. Sieť vzduchového filtra vyčistite pomocou vysávača alebo ju vyperte v teplej vode (max. 40 °C).
7. Následne vysušte filter na chladnom mieste.
8. Filter s vitamínom C a biofilter znovu nasadíte do držiakového rámu. Oba filtre znovu nasadíte na vzduchové filtre.
9. Založte hornú časť vzduchového filtra znovu do prístroja a dbajte na to, aby ľavá a pravá hrana boli správne vyrovnané. Potom filter založte celý do vnútra (obr. 14).
10. Znovu zatvorte prednú dosku.

Čistenie výmenníka tepla vnútorného prístroja

Výmenník tepla sa musí vyčistiť minimálne raz ročne. K tomu musíte vybrať z vnútorného prístroja vzduchový filter podľa vyššie uvedeného postupu.

- Opatrne odstráňte pomocou vysávača alebo kefy s dlhým vlasom usadeniny nečistôt na výmenníku tepla, aby sa zabránilo poškodeniu rebier výmenníka tepla. Poškodený výmenník tepla vedie k vyšším prevádzkovým nákladom.
- Dbajte na to, aby ste sa neporanili pri kontakte s rebriami.

11. Všeobecné pokyny

Uvedenie do prevádzky po dlhšom nepoužívaní

Keď sa klimatizačné zariadenie dlhší čas nepoužívalo, pred zapnutím sa ubezpečte:

1. že vnútorný ani vonkajší prístroj nezakrývajú žiadne predmety.
2. že je zásuvka, na ktorej sa bude prístroj prevádzkovať, správne nainštalovaná.
3. že sú vzduchové filtre čisté.

Vyradenie z prevádzky pri dlhšom nepoužívaní

Keď sa klimatizačné zariadenie nebude dlhší čas používať, vykonajte po poslednej prevádzke nasledovné činnosti:

1. Nechajte klimatizačné zariadenie približne 6 hodín bežať v prevádzke ventilátora. Týmto sa zo všetkých vnútorných častí klimatizácie odstráni prípadná vlhkosť.
2. Vypnite klimatizačné zariadenie a vytiahnite elektrickú zástrčku zo siete.
3. Vyčistite vzduchové filtre a časti ventilátora.
4. Odstráňte z vonkajšieho prístroja akékoľvek nečistoty.
5. Vyberte batérie z diaľkového ovládania, aby ste zabránili vytečeniu.

Nasledovné udalosti, ku ktorým došlo počas prevádzky, nie sú poruchou:

1. Ochranná funkcia klimatizácie, ochrana kompresora

- a) Kompresor sa po opätovnom zapnutí zariadenia zapína až po 3 minútovom oneskorení.
- b) Prístroj má špeciálnu funkciu, ktorá zabraňuje, aby sa v režime vykurovania vyfúkol studený vzduch, keď sa výmenník tepla vnútorného prístroja nachádza v jednej z troch nasledovných situácií a ešte nebola dosiahnutá nastavená teplota:
 - Vykurovací režim sa práve spustil.
 - Beží rozmrazovanie.
 - Prevádzka vykurovania s nízkou teplotou.
- c) Vnútorné a vonkajšie ventilátory sa pri rozmrazovaní vypnú, beží rozmrazovanie
- d) Pri nízkych vonkajších teplotách a vysokej vlhkosti vzduchu môže vonkajší prístroj v prevádzke vykurovania zamrznúť. To vedie k zníženému vykurovaciemu výkonu klimatizácie. Ak k tomu dôjde, klimatizácia automaticky preruší vykurovací režim a spustí režim topenia (rozmrazovania). Čas topenia môže byť 4 -10 minút, v závislosti od vonkajšej teploty a vrstvy ľadu na vonkajšom prístroji.

SK**2. „Biela hmla“ vychádza z vnútorného prístroja:**

- Pri veľkých teplotných rozdieloch medzi prívodom a odvodom vzduchu a pri vysokej relatívnej vlhkosti miestnosti môže v chladiacom režime vzniknúť „biela hmla“.
- Ak sa klimatizácia po rozmrazení nanovo zapne v režime kúrenia, vzniká za určitých okolností z vlhkosti „biela hmla“.

3. Tichý zvuk vychádza z klimatizačného zariadenia:

- Pri bežiacom alebo krátko predtým vypnutom kompresore je počuteľný sykavý zvuk, ktorý je spôsobený tečúcim chladiacim prostriedkom vo vedeniach.
- Pri bežiacom alebo krátko predtým vypnutom kompresore je počuteľný „škripavý“ zvuk, ktorý je spôsobený tepelným rozťahnutím a stiahnutím v chlade umelohmotných častí v prístroji z dôvodu teplotných zmien.
- Pri prvom zapnutí elektrického napájania sa vzduchová klapka vráti späť do východzej polohy.

4. Z vnútorného prístroja vychádza prach:

- Je to normálne, ak bola klimatizácia dlhšiu dobu vypnutá alebo pri prvom uvedení do prevádzky.

5. Z vnútorného prístroja vychádza zvláštny zápach:

- Tento zápach vzniká vo vnútornom prístroji a dostáva sa tam z určitých materiálov alebo nábytkov, resp. cez cigaretový dym.

6. Klimatizácia prepína z chladiaceho alebo vykurovacieho režimu na výlučne režim ventilátora:

Ak vnútorná teplota dosiahla stanovenú teplotu, kompresor sa automaticky vypne a klimatizácia prejde do režimu ventilátora (FAN). Ako náhle vnútorná teplota v chladiacom režime (COOL) stúpne na nastavenú hodnotu alebo vo vykurovacom režime (HEAT) klesne na nastavenú hodnotu, kompresor sa znovu zapne.

7. V miestnostiach s vysokou relatívnou vlhkosťou (nad 80% rel. vlhkosť) sa na povrchu vnútorného prístroja v chladiacom režime zrážajú vodné kvapky:

Nastavte horizontálnu vetráciu klapku na kolmú polohu výstupu vzduchu a zvolte vysoké otáčky ventilátora (HIGH).

8. Režim vykurovania:

Klimatizácia odsáva teplý vzduch z vonkajšieho prístroja a odovzdáva ho v režime vykurovania cez

vnútorný prístroj okoliu. Ak vonkajšia teplota klesne, príslušne sa zníži množstvo teplého vzduchu nasatého klimatizáciou. Súčasne sa zvýši teplotná záťaž klimatizačného zariadenia v dôsledku väčšieho rozdielu medzi vnútornou a vonkajšou teplotou. To môže mať za následok, že klimatizácia nedokáže dosiahnuť dostatočnú teplotu miestnosti. Dbajte na to, že funkcia vykurovania sa dá zmysluplne využiť iba v prechodnom období.

9. Funkcia k automatickému opätovnému spusteniu: Pri výpadku energie počas prevádzky sa prístroj úplne vypne.

Po obnovení prívodu energie na vnútornom prístroji bliká zobrazenie OPERATION. Na opätovné spustenie prístroja stlačte tlačidlo ON/OFF na diaľkovom ovládaní.

10. Výboj blesku alebo rádiatelefon automobilu, ktorý je v prevádzke v blízkosti zariadenia, môže viesť k chybám v prístroji:

V tomto prípade prerušte na krátko prívod energie do prístroja a potom znovu obnovte zapojenie. Na opätovné spustenie prístroja stlačte tlačidlo ON/OFF na diaľkovom ovládaní.

12. Poruchy

Preverte nasledujúce body predtým, než budete kontaktovať zákaznický servis:

Prístroj nebeží. Skontrolujte nasledujúce body:

- Je v zásuvke prítomné sieťové napätie?
- Skontrolujte poistku zásuvky!
- Nie je nastavený časový spínač?

Prístroj nechladí uspokojivo! Skontrolujte nasledovné:

- Je teplota nastavená vhodným spôsobom?
- Nie je znečistený vzduchový filter? Filter vyčistite a znovu založte.
- Nie sú zablokované vstupy a výstupy vonkajšieho prístroja?
- Nie je prípadne nastavený režim spánku počas dňa?
- Nie sú netesné spojenia medzi vnútorným a vonkajším prístrojom? Je možné, že je nedostatočné množstvo chladiacej kvapaliny? Prosím v tomto prípade informujte Vašu servisnú firmu.

Nefunguje diaľkové ovládanie! (Pozor - diaľkové ovládanie funguje len v oblasti do 8 m od vnútorného prístroja.)

1. Sú batérie ešte dobré? Vymeňte ich!
2. Sú batérie správne vložené? Dbajte na správne nastavenie pólov!
3. Nachádzajú sa medzi vnútorným prístrojom a diaľkovým ovládaním predmety, ktoré by mohli rušiť signál? Odstráňte tieto predmety

Skontrolujte nasledujúce body pri výpadku prúdu:

Po výpadku elektrického prúdu stlačte tlačidlo ZAP/VYP na diaľkovom ovládaní. Ak problémy nebolo možné odstrániť po skontrolovaní hore uvedených bodov, vypnite prístroj a kontaktujte Vašu príslušnú servisnú firmu.

Pri nasledovných zobrazeniach porúch kontaktujte prosím bezodkladne nášho servisného partnera

Zobrazenie E1

Chybný snímač obehového vzduchu vo vnútornom prístroji

Zobrazenie E2

Chybný snímač výmenníka tepla vo vnútornom prístroji

Zobrazenie E4

Žiadny chladiaci / vykurovací výkon

Zobrazenie E5

Režim chladenia – spustila sa ochrana proti mrazu / režim vykurovania – spustila sa ochrana prehriatia

SK

Nasledujúce strany sú určené pre odborníka.

13. Dôležité montážne pokyny (obr. 15)

Voľba miesta inštalácie vnútorného prístroja

- Stena určená na inštaláciu musí byť stabilná a schopná uniesť hmotnosť zariadenia.
- Prúd vzduchu nesmie byť blokovaný.
- Ochladený vzduch by sa mal rovnomerne rozdeliť v každej časti miestnosti.
- Pri sériovom vybavení zariadenia je maximálny odstup medzi vnútorným a vonkajším prístrojom 5 m. Maximálna možná dĺžka hadice rozvodu chladiaceho prostriedku je 10 m pri maximálne prípustnom výškovom rozdieli 5 m.
- Montujte na pevnej stene, aby sa zabránilo vibráciám.
- Zabráňte priamemu slnečnému žiareniu.
- Dbajte na ľahký odtok kondenzátu.

Voľba miesta inštalácie vonkajšieho prístroja

- Stena určená na inštaláciu musí byť stabilná a schopná uniesť hmotnosť zariadenia.
- Zariadenie nesmie byť obmedzované v prevádzke ani pri silnejších nárazových vetroch.
- Je potrebné dbať na dobré vetranie a bezprašnosť prostredia, je potrebné zabrániť priamemu pôsobeniu dažďa a slnečného žiarenia.
- Je tiež potrebné dbať na to, aby prevádzkové zvuky a vystupujúci vzduch z prístroja neboli obťažujúce pre obyvateľov.
- Pevne namontujte na podstavcovú konštrukciu tlmenú proti vibráciám, aby sa zabránilo zvýšenému hluku a vibráciám.
- Vyhýbajte sa miestam, na ktorých by sa mohli vyskytovať horľavé plyny alebo úniky plynu.
- Montážne nohy zariadenia starostlivo upevnite.

Pozor

Jednoducho sa skontaktujte s naším servisným partnerom: Vaše požiadavky sa tam čo najrýchlejšie spracujú a Vaše zariadenie sa odborne namontuje.

14. Montážne príslušenstvo

Pred montážou prosím skontrolujte úplnosť montážneho príslušenstva.

- 1 ks montážna doska pre vnútorný prístroj
- 1 ks infračervené diaľkové ovládanie
- 2 ks batéria (typ AAA 1,5V)
- 1 ks hadica pre kondenzovanú vodu (d = 2 m)

18

- 2 ks tesniaca hmota
- 1 ks kryt stenového otvoru
- 2 ks umelohmotná omotávacia páska
- 1 sada vedenia chladiaceho prostriedku (d = 4 m)
- 1 ks izolácia potrubia (Ø 35 x 500 mm)
- 8 ks skrutka ST 3,2x25
- 8 ks vložka do steny
- 1 ks priechodka stenového otvoru

15. Montážne pokyny (obr. 15)

Presvedčte sa, že sa prítomné sieťové elektrické napätie zhoduje s elektrickým napätím uvedeným na dátovom štítku prístroja.

- Pozor! Zabezpečte, aby sa v oblasti vrátných dier nenachádzali žiadne elektrické rozvody alebo iné inštalácie (napr. vodovodné potrubia).
- Uzemnite vonkajší prístroj v súlade s platnými predpismi.
- Prístroj zabezpečte samostatnou poistkou.
- Prenehajte elektrickú inštaláciu odbornému elektrikárovi.
- Prenehajte inštaláciu chladiacej techniky nášmu servisnému partnerovi alebo odbornej firme so zameraním na klimatizácie podľa Vášho výberu.
- Nesprávna montáž môže viesť k ublíženiu na zdraví a vecným škodám.
- Pri práci používajte ochranu sluchu a ochranu zraku ako aj pracovné rukavice.

Upozornenie k elektrickému pripojeniu!

Elektrické pripojenie zariadenia smie byť prevedené len odborným elektrikárom autorizovaným príslušnou spoločnosťou dodávajúcou elektrickú energiu. Zariadenie musí byť istené oddelene. Zvoľte dostatočný prierez prípojného vedenia. Žltá/zelená žila sa smie použiť výlučne len ako ochranný vodič, v žiadnom prípade sa nesmie použiť ako vodič vedúci napätie. Pri elektrickej pevnej prípojke prístroja sa musí prístroj chrániť zariadením s minimálne 3 mm rozspájacou vzdialenosťou (napr. poistka na ochranu vodiča) oddeľujúcim od siete. Najskôr vytvorte elektrické spojenie medzi vnútorným a vonkajším prístrojom a nakoniec vytvorte elektrické pripojenie na sieť. Postarajte sa o to, aby bolo celé zariadenie bez napätia. Zariadenie riadne zabezpečte proti opätovnému zapnutiu.

A. Výber montážneho miesta

Vnútrotný interiérový prístroj

- Otvory pre vstup a výstup vzduchu nesmú byť prikryté, tak aby bolo možné rozdelenie vzduchu v celej miestnosti.
- Namontujte vnútrotný prístroj tak, aby bola relatívne krátka vzdialenosť von cez stenu a k vonkajšiemu prístroju.
- Dbajte na to, aby bola drenážna hadica položená bez prehnutia a bez stúpania smerom von.
- Vystrihajte sa umiestneniu vedľa zdroju tepla, vysokej vlhkosti vzduchu alebo horľavého plynu.
- Zvoľte si miesto, ktoré je dostatočne stabilné pre montáž, aby prístroj nebol vystavovaný vibráciám.
- Presvedčte sa o tom, aby bola inštalácia vykonaná správne a čisto.
- Postarajte sa o to, aby bolo dostatočne veľa miesta pre neskoršie opravy a servis.
- Prístroj by mal byť minimálne 1m od elektrických prístrojov a inštalácií, napr. TV, rádio, počítač atď.
- Zvoľte si miesto, kde bude prístroj ľahko dostupný, aby ho bolo možné jednoducho čistiť alebo vymieňať filtre.
- Maximálny odstup v sériovom vyhotovení medzi vnútrotným a vonkajším prístrojom je 5 m. Maximálna možná dĺžka vedenia chladiaceho prostriedku je 10 m pri maximálnom výškovom rozdieli 5 m.
- Zabrániť priamemu slnečnému žiareniu.

Vonkajší prístroj

- Vyberte také miesto, kde nebudú rušení susedia hlukom a vystupujúcim vzduchom.
- Zvoľte si také miesto, na ktorom je zabezpečený dostatočný prísun vzduchu.
- Vstup a výstup vzduchu nesmú byť prikryté.
- Miesto by malo byť dostatočne stabilné pre montáž a vibrácie.
- Na mieste sa nesmú vyskytovať žiadne nebezpečenstvá kvôli horľavým plynom alebo unikaniu plynu kvôli korodovaniu.
- Presvedčte sa o tom, že bola inštalácia vykonaná správne podľa predpisov.
- Montáž by mala byť min. 20 cm nad očakávanou výškou snehu. Do vonkajšieho prístroja nesmie vniknúť sneh.
- Stena určená na inštaláciu musí byť stabilná a musí unieť hmotnosť prístroja.
- Zariadenie nesmie byť obmedzované ani pri silnejších nárazových vetroch.
- Je potrebné dbať na dobré vetranie a bezprašnosť prostredia, je potrebné zabrániť

priamemu pôsobeniu dažďa a slnečného žiarenia.

- Pevne namontujte na podstavcovú konštrukciu tlmiacu vibrácie, aby sa zabránilo zvýšenému hluku a vibráciám.

Nezabudnite:

Nasledujúce body môžu viesť k poruchám.

Informujte sa u nášho servisného partnera alebo v odbornej firme so zameraním na klimatizácie, aby nedošlo neskôr k poruchám.

Nasledujúce miesta postavenia nie sú vhodné

- Miesto, kde sa skladuje olej (strojný olej).
- Miesto, kde je vysoký obsah solí.
- Miesto, kde je prítomných veľa zdrojov obsahujúcich síru, napr. v zónach liečebných kúpeľov.
- Miesto, kde sú v prevádzke rádiové vysielacie alebo zosilňovacie antény, zväračky a medicínske prístroje.
- Miesto, na ktorom bude vonkajší prístroj vystavený priamemu slnečnému žiareniu. Vonkajší prístroj je možné prípadne zacloniť. Takéto clonenie (zatienenie) nesmie obmedzovať prúdenie vzduchu.
- Miesto v blízkosti tepelných a parných generátorov.
- Miesto so silnou tvorbou prachu.
- Miesto s rušným pohybom osôb.
- Miesto s inými neobvyklými podmienkami.

Pozor!

- Smer vyfukovania vzduchu by mal byť v súlade s hlavným smerom vetra.
- Nikdy nevykonávať inštaláciu na miestach s agresívnym vzduchom.
- Dodržiavať minimálne odstupy (pozri Montážne pokyny).
- Inštalácia vnútrotného a vonkajšieho prístroja je prípustná len vo vodorovnej polohe prostredníctvom vodováhy. Je to nutné skontrolovať po ukončení inštalácie.
- Neprelamujte a nestláčajte vedenie chladiaceho prostriedku.
- Všetky vedenia chladiaceho prostriedku, vrátane prípojov a ventilov sú vybavené tepelnou izoláciou difúzne tesnou.
- Ochranné kryty vedení chladiaceho prostriedku / pripojení na prístroj odstraňujte až tesne pred ich zapojením.
- Otvorené vedenia chladiaceho prostriedku sa musia chrániť vhodnými krytmi alebo lepiacou páskou proti vlhkosti.

SK

B. Montáž vnútorného prístroja

Dodržiavajte bezpodmienečne pokyny pre montáž

1. Pred montážou

- Vyberte si vhodné miesto pre vnútorný prístroj (dbajte pritom na hore uvedené pokyny pre výber miesta)
- Skontrolujte, či sa prítomné sieťové elektrické napätie zhoduje s elektrickým napätím uvedeným na dátovom štítku prístroja. Napätie sa musí zhodovať.
- Vedenia chladiacej kvapaliny musia byť vybavené výrobne nasadenou izoláciou.

2. Umiestnenie montážnej dosky (obr. 16/17)

- Montážna doska pre vnútorný prístroj musí byť namontovaná na stenu do vodorovnej polohy. Dodržiavajte bezpodmienečne uvedené odstupy. Označte a navrtajte upevňovacie diery a naskrutkujte montážnu dosku pomocou kolíkov a skrutiek. Aby sa zabránilo vibráciám vnútorného prístroja, je potrebné dbať na to, aby nevznikol medzi stenou a montážnou doskou žiaden voľný priestor.

3. Vyvrtanie stenového otvoru (obr. 18)

- Pomocou 65 mm vŕtacej korunky navrtajte pod uhlom cca. 5° nadol zvnútra (A) smerom von (B) stenový otvor potrebný pre rozvody.

4. Umiestnenie odtokovej hadice kondenzovanej vody (obr. 19)

- Hadica na odtok vody sa musí umiestniť so sklonom nadol smerom von. V každom prípade zabráňte tomu, aby vznikli ohyby a zalomenia. Koniec odtokovej hadice sa nesmie nachádzať v žiadnej nádobe, ktorá by sa mohla naplniť vodou. V prípade, že by sa kvôli tomu zastavila voda v odtokovej hadici, mohlo by dôjsť k poškodeniam vodou.
- Nasuňte dodatočnú odtokovú hadicu na násadu odtokovej hadice nachádzajúcej sa na vnútornom prístroji. Zafixujte miesto spojenia hadíc lepiacou páskou. Dbajte pritom na tesnosť miesta spojenia.

Dôležité upozornenie:

Nasledujúce práce je potrebné nechať vykonať výlučne naším servisným partnerom alebo odbornou firmou so zameraním na klimatizácie podľa Vášho výberu.

5. Pripojenie rozvodov chladiaceho prostriedku na vnútornom prístroji (obr. 20)

Založte rozvody chladiaceho prostriedku od vnútorného prístroja k vonkajšiemu prístroju.

- Odstráňte umelohmotné uzávery na prípojkách pre chladiaci prostriedok na vnútornom prístroji a na príslušnom rozvode chladiaceho prostriedku.
- Nasadte skrutkový spoj na rozvode chladiaceho prostriedku rovno na závit na vnútornom prístroji.
- Naskrutkujte prvé otočenia závitú rukou proti smeru otáčania hodinových ručičiek.
- Následne použite vhodné vidlicové kľúče a pevne priskrutkujte závitové spoje. Točivý moment, ktorý sa pri tom má použiť, nájdete v nasledovnej tabuľke. Skontrolujte točivý moment pomocou momentového kľúča.

Ø 6 mm rúra = 15 - 20 Nm

Ø 12 mm rúra = 50 - 55 Nm

Upozornenia:

- Horný hák (obr. 21 / pol. A) na montážnej doske musí byť bezpečne zasunutý do zadnej strany vnútorného prístroja. Pre zjednodušenie napojenia potrubia je potrebné vnútorný prístroj zo spodku mierne odtlačiť od steny (napríklad pomocou skrutkovača). Po pripojení potrubia je potrebné skrutkovač znovu odstrániť a vnútorný prístroj bezpečne zavesiť aj o spodný hák (obr. 21 / pol. B) montážnej dosky.
- Potrubie je potrebné starostlivo ohnúť a usporiadať. (obr. 22)
- Oba rozvody chladiaceho prostriedku je potrebné zaizolovať na spojových miestach.
- Odtokovú hadicu pre kondenzovanú vodu je potrebné uviazať vždy po rozvod chladiaceho prostriedku.
- Je potrebné zabezpečiť, aby boli všetky potrubia na zadnej strane vnútorného prístroja dobre utesnené.
- Je potrebné zabezpečiť, aby bola odtoková hadica pre kondenzovanú vodu uložená na najnižšom bode izolačného zväzku. Hadica musí byť oddelená od káblov a pripájacieho potrubia, aby nemohla po kábli a potrubí stekať kondenzovaná voda.
- Nekrižujte sieťový elektrický kábel s ostatnými káblami.

6. Obtočenie rozvodov (obr. 23)

- Dbajte na to, aby sieťové elektrické pripojenie nebolo vedené smerom von. Všetky potrubia, elektrické rozvody a hadica pre odtok vody sa musia omotať priloženou ochrannou páskou.

Podľa toho, či sa vyvádzajú rozvody doprava alebo doľava, musia sa z vnútorného prístroja odstrániť príslušné pripravené priechodky.

- Zväzok rozvodov sa ukladá medzi krytom vnútorného prístroja a stenou.

Vysvetlenie obr. 23

A = Spojovací kábel vnútorného a vonkajšieho prístroja

B = Rozvod chladiaceho prostriedku

C = Omotávacia páska

D = Hadica pre odtok kondenzovanej vody

7. Konečná montáž vnútorného prístroja

- Zavedte zväzok rozvodov cez dodávanú stenovú priechodku. Zasuňte kryt stenového otvoru z vonku na stenovú priechodku. Zatesnite stenovú priechodku smerom ku stene pomocou dodanej tesniacej hmoty.

8. Elektrické pripojenie na vnútornom prístroji

Dbajte na to, že elektrické pripojenie zariadenia smie byť prevedené len odborným elektrikárom autorizovaným príslušnou spoločnosťou dodávajúcou elektrickú energiu.

Používajte výlučne dodávaný spojovací kábel alebo, pokiaľ nie je jeho dĺžka dostatočná, len kábel v gumenej hadici typu H07RN-F 5x1,5 mm².

- Z vnútorného prístroja odstráňte rohový kryt.
- Pripojte kábel podľa schémy zapojenia (obr. 24) na vnútorný prístroj.
(PE = žltá/zelená žila)

C. Upevnenie vonkajšieho prístroja

Bezpodmienečne dodržiavajte pokyny pre montáž.

1. Pred montážou

- Vyberte vhodné miesto pre vonkajší prístroj (dbajte pritom na hore uvedené pokyny pre výber miesta).
- Skontrolujte, či sa prítomné sieťové elektrické napätie zhoduje s elektrickým napätím uvedeným na dátovom štítku prístroja. Napätie sa musí zhodovať.
- Maximálny odstup medzi vnútorným a vonkajším prístrojom môže byť pri použití dodaného príslušenstva najviac 5 m.
- V prípade, že je vonkajší prístroj vyššie ako vnútorný prístroj, dbajte na to, aby sa na rozvode chladiaceho prostriedku vytvoril oblúk, ktorý je nižšie ako spodná hrana vnútorného prístroja.
- Upevnite odtok kondenzovanej vody na spodku vonkajšieho prístroja.

2. Montáž vonkajšieho prístroja

- Vonkajší prístroj môže byť pripevnený pomocou skrutiek a hmoždínok na podlahu alebo na nástennú konzolu (napr. špeciálne príslušenstvo vyr. č. 23.651.57). Na upevňovanie používajte otvory, ktoré sa nachádzajú na prístroji.

D. Pripojenie rozvodov chladiaceho prostriedku

Pri pripájaní rozvodov chladiaceho prostriedku k vonkajšiemu prístroju postupujte tak, ako je to opísané v odstavci B.5. Dbajte na nasledujúce dodatočné pokyny.

1. Dôležité pokyny

- Prosím dbajte na to, aby sa chladiaci prostriedok nemohol dostať do vonkajšieho prostredia.
- Pri nesprávnom zaobchádzaní s chladiacim prostriedkom môže dôjsť k ujme na zdraví. Pre Vašu vlastnú bezpečnosť používajte pri zaobchádzaní s chladiacim prostriedkom pracovné rukavice a ochranné okuliare.
- Pracovisko sa pritom musí stále dobre vetrať. Fajčenie nie je povolené.
- Prístroj sa nesmie uvádzať do prevádzky bez pripojenia rozvodov chladiaceho prostriedku, pretože v opačnom prípade by sa zariadenie ihneď poškodilo.
- Zapojenie rozvodov chladiaceho prostriedku a uvedenie do prevádzky prenechajte autorizovanému servisnému partnerovi alebo inej odbornej firme so zameraním na klimatizácie podľa Vášho výberu.

Pozor!

1. Servisné práce nechajte vykonávať len odbornými firmami. Skontaktujte sa s našim servisným partnerom.
2. Ak je spojovací kábel vedúci napätie medzi vnútorným prístrojom a vonkajším prístrojom poškodený, kontaktujte odbornú firmu.
3. Ak je poškodený sieťový kábel, musí sa vymeniť odborným elektrikárom.
4. Upozornenie:
 - a) Maximálna dĺžka rozvodu chladiaceho prostriedku v základnom vybavení prístroja je 4 metre.
 - b) Ak je poloha vonkajšieho prístroja vyššie ako poloha vnútorného prístroja, je potrebné na rozvode chladiaceho prostriedku vytvoriť oblúk, ktorý bude v nižšej polohe ako vnútorný prístroj.

Elektrické zapojenie (obr. 25)

Upozornenie: Elektrické zapojenie musí byť uskutočnené len odborným elektrikárom.

SK

- Odoberte kryt elektrického zapojenia na vonkajšom prístroji.
- Zapojte elektrické vedenie podľa obrázku, je pritom potrebné dbať na zapojenie ochranného vodiča.
- Dbajte na to, aby súhlasili farby jednotlivých žíl pripojených na svorky vnútorného a vonkajšieho prístroja.
- Na vonkajšom prístroji zabezpečte elektrický kábel pomocou svorky pre odľahčenie v ťahu.
- Po ukončení znovu namontujte kryt elektrického zapojenia na vonkajšom prístroji.

Po ukončení montáže zariadenia skontrolujte jeho elektrickú bezpečnosť.

16. Odvzdušnenie

Keď sú pripojené všetky rozvody, je možné pristúpiť k odvzdušneniu zariadenia prostredníctvom vákuového čerpadla a vykonať kontrolu tesnosti.

17. Uvedenie do prevádzky

Uvedenie do prevádzky by mal vykonať autorizovaný odborný pracovník a je potrebné ho zdokumentovať.

a) Prevádzka chladenia

- Zapnite prívod elektrického napätia.
- Pomocou diaľkového ovládania zapnite prístroj.
- Pomocou tlačidla „TEMP“ nastavte požadovanú teplotu na nižšiu úroveň, ako je aktuálna teplota v miestnosti.
- Pomocou tlačidla „MODE“ nastavte režim „Cool“ (chladenie). Prihliadnite na to, že plný chladiaci výkon sa dosiahne až po cca. 5 minútach.
- Skontrolujte všetky funkcie tak, ako to je opísané v návode na obsluhu.
- Zmerajte a zdokumentujte všetky potrebné hodnoty a skontrolujte bezpečnostné funkcie.
- Skontrolujte rozvod kondenzovanej vody najlepšie tak, že z fľaše s úzkym hrdlom nalejete do vane na kondenzát destilovanú vodu.
- Ak by bola vonkajšia / vnútorná teplota mimo teplotného rozsahu „Chladenie“ (pozri kapitolu 3), stlačte dva krát núdzové tlačidlo, aby ste nútene aktivovali chladiacu prevádzku (pozri kapitolu 9). Následne vykonajte uvedenie do prevádzky.

b) Prevádzka vykurovania

- Pomocou tlačidla „TEMP“ nastavte požadovanú teplotu na vyššiu úroveň, ako je aktuálna teplota v miestnosti.
- Pomocou tlačidla „MODE“ nastavte režim „Heat“ (vykurovanie). Prihliadnite na to, že plný vykurovací výkon sa dosiahne až po cca. 5 minútach.
- Skontrolujte všetky funkcie tak, ako to je opísané v návode na obsluhu.
- Zmerajte a zdokumentujte všetky potrebné hodnoty a skontrolujte bezpečnostné funkcie.

Následne zariadenie vypnite, namontujte všetky prípadne demontované časti a poučte prevádzkovateľa zariadenia o jeho správnom používaní.

18. Samolepiace fólie pre vnútorný prístroj

K zariadeniu sú priložené dve samolepiace fólie, ktoré slúžia na exkluzívnu farebnú úpravu Vášho vnútorného prístroja klimatizačného zariadenia. Tieto fólie môžete nalepiť na prednú časť vnútorného prístroja. Plochu, na ktorú sa bude fólia lepiť, prosím najprv očistite od prachu a mastnoty.

Berte prosím ohľad na to, že fólie a nalepovanie fólií, ako aj prípadné poškodenia prednej časti prístroja pri nalepovaní fólie, sú vylúčené zo záruky.

19. Objednávanie náhradných dielov

Pri objednávaní náhradných dielov je potrebné uviesť nasledovné údaje:

- Typ prístroja
- Výrobné číslo prístroja
- Identifikačné číslo prístroja
- Číslo potrebného náhradného dielu

Aktuálne ceny a informácie nájdete na www.isc-gmbh.info



Konformitätserklärung

ISC-GmbH · Eschenstraße 6 · D-94405 Landau/Isar

D erklärt folgende Konformität gemäß EU-Richtlinie und Normen für Artikel
GB declares conformity with the EU Directive and standards marked below for the article
F déclare la conformité suivante selon la directive CE et les normes concernant l'article
NL verklaart de volgende conformiteit in overeenstemming met de EU-richtlijn en normen voor het artikel
E declara la siguiente conformidad a tenor de la directiva y normas de la UE para el artículo
P declara a seguinte conformidade de acordo com a directiva CE e normas para o artigo
S förklarar följande överensstämmelse enl. EU-direktiv och standarder för artikeln
FIN ilmoittaa seuraavaa Euroopan unionin direktiivien ja normien mukaista yhdenmukaisuutta tuotteelle
N erklærer herved følgende samsvar med EU-direktiv og standarder for artikkel
HR заявляє о соответствии товара следующим директивам и нормам EC
IS izjavljuje sljedeću uskladenost s odredbama i normama EU za artikl.
RO declară următoarea conformitate cu linia directoare CE și normele valabile pentru articolul.
TR ürün ile ilgili olarak AB Yönetmelikleri ve Normları gereğince aşağıdaki uygunluk açikla masını sunar.
GR δηλώνει την αμόλυθη συμφώνια σύμφωνα με την Οδηγία ΕΕ και τα πρότυπο για το προϊόν


I dichiara la seguente conformità secondo la direttiva UE e le norme per l'articolo
DK attesterer følgende overensstemmelse i henhold til EU-direktiv og standarder for produkt
CZ prohlašuje následující shodu podle směrnice EU a norem pro výrobek.
H a következő konformitást jelenti ki a termékerekre vonatkozó EU-irányvonalak és normák szerint
SL pojasnjuje sledečo skladnost po smernici EU in normah za artikel.
PL deklaruje zgodność wymienionego poniżej artykułu z następującymi normami na podstawie dyrektywy WE.
SK vydáva nasledujúce prehlásenie o zhode podľa smernice EÚ a noriem pre výrobok.
BG декларира следното съответствие съгласно директивите и нормите на ЕС за продукта.
UKR заявляє про відповідність згідно з Директивою ЄС та стандартами, чинними для даного товару
ES deklareerib vastavuse järgnevalele EL direktiivi dele ja normidele
LT deklaruoja atitiktį pagal ES direktyvas ir normas straipsniui
HR izjavljuje sledeći konformitet u skladu s odredbom EZ i normama za artikl
LV Atbilstības sertifikāts apliecina zemāk minēto preču atbilstību ES direktīvām un standartiem
IS Samræmisýfirlýsing staðfestir eftirfarandi samræmi samkvæmt reglum Evrópubandalagsins og stöðlum fyrir vörur

Klima-Splitanlage Split 5000 C+H

- | | |
|---|---|
| <input type="checkbox"/> 98/37/EG | <input type="checkbox"/> 87/404/EWG |
| <input checked="" type="checkbox"/> 2006/95/EG | <input type="checkbox"/> R&TTED 1999/5/EG |
| <input type="checkbox"/> 97/23/EG | <input type="checkbox"/> 2000/14/EG_2005/88/EG: |
| <input checked="" type="checkbox"/> 2004/108/EG | <input type="checkbox"/> 95/54/EG: |
| <input type="checkbox"/> 90/396/EWG | <input type="checkbox"/> 97/68/EG: |
| <input type="checkbox"/> 89/686/EWG | |

**EN 60335-2-40; EN 60335-1; EN 50366; EN 55014-1; EN 55022;
 EN 55014-2; EN 61000-3-2; EN 61000-3-3; EN 61000-3-11**

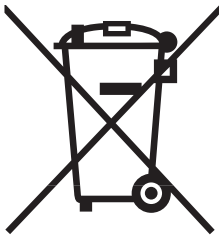
Landau/Isar, den 07.01.2008


 Weichselgartner
 General-Manager


 Stanley Wong
 Product-Management

Art.-Nr.: 23.655.36 I.-Nr.: 01017
 Subject to change without notice

Archivierung: 2365530-34-4155050-07



Ⓢ Len pre krajiny EÚ

Neodstraňujte elektrické prístroje ako domový odpad.

Podľa Európskej smernice 2002/96/ES o odpade z elektrických a elektronických zariadení (OEEZ) a v súlade s národnými právnymi predpismi sa musia použité elektronické prístroje odovzdať do triedeného zberu a musí sa zabezpečiť špecifické spracovanie a recyklácia.

Recyklačná alternatíva k výzve na spätný odber výrobku:

Vlastník elektrického prístroja je alternatívne namiesto spätnej zásielky povinný spolupracovať pri riadnej recyklácii prístroja, ktorý môže byť za týmto účelom taktiež prenechaný zbernému miestu, ktoré vykoná odstránenie v zmysle národného zákona o recyklácii a kých komponentov.

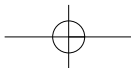
Ⓢ

Prístroj môže pri nepriaznivých sieťových podmienkach viesť k prechodným poklesom napätia. Ak je sieťová impedancia Z v bode pripojenia na verejnú sieť vyššia ako $0,271 \Omega$ môžu byť potrebné ďalšie opatrenia pred tým, než môže byť tento prístroj správne prevádzkovaný na tomto pripojení. Ak to je potrebné, môže sa zistiť impedancia u miestneho poskytovateľa elektrickej energie.



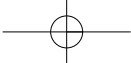
Kopírovanie alebo iné rozmnožovanie dokumentácie a sprievodných podkladov produktov, a to aj čiastočné, je prípustné len s výslovným povolením spoločnosti ISC GmbH.

© Technické změny vyhradené



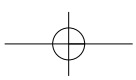
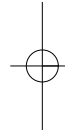
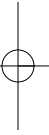


A series of horizontal lines for writing, consisting of 22 lines.





A series of 20 horizontal lines for writing or drawing.



SK ZÁRUČNÝ LIST

Vážená zákazníčka, vážený zákazník,

naše výrobky podliehajú prísnej kontrole kvality. V prípade, že nebude prístroj napriek tomu bezchybne fungovať, je nám to veľmi ľúto a prosíme Vás, aby ste sa obrátili na našu servisnú službu na adrese uvedenej na tomto záručnom liste. Radi Vám budeme k dispozícii taktiež telefonicky na uvedenom servisnom telefónnom čísle. Pri uplatňovaní nárokov na záručné plnenie platia nasledujúce podmienky:

1. Tieto záručné podmienky upravujú dodatočné záručné plnenie. Vaše zákonné nároky na záruku nie sú touto zárukou dotknuté. Naše záručné plnenie je pre Vás zadarmo.
2. Záručné plnenie sa vzťahuje výlučne len na nedostatky, ktoré sú spôsobené chybami materiálu alebo výrobnými chybami, a je obmedzené na odstránenie týchto nedostatkov resp. výmenu prístroja. Prosím, dbajte na to, že naše prístroje neboli svojim určením konštruované na profesionálne, remeselnícke ani priemyselné použitie. Táto záručná zmluva sa preto neuzatvára, ak sa prístroj bude používať v profesionálnych, remeselníckych alebo priemyselných prevádzkach ako aj na činnosti rovnocenné s takýmto použitím. Z našej záruky sú okrem toho vylúčené náhradné plnenie za škody pri transporte, škody spôsobené nedodržaním návodu na montáž alebo na základe neodbornej inštalácie, nedodržaním návodu na použitie (ako napr. pripojením na nesprávne sieťové napätie alebo druh prúdu), zneužívaním alebo nesprávnym používaním (ako napr. preťaženie prístroja alebo použitie neprípustných pracovných nástrojov alebo príslušenstva), nedodržaním pokynov pre údržbu a bezpečnostných pokynov, vniknutím cudzích telies do prístroja (ako napr. piesok, kamene alebo prach), použitím násilia alebo cudzieho pôsobenia (napr. škody spôsobené pádom), a taktiež je vylúčené bežné opotrebenie primerané použitiu.

Nárok na záruku zaniká, ak už boli na prístroji svojvoľne uskutočnené zásahy.

3. Doba záruky je 2 roky a začína sa dátumom nákupu prístroja. Nároky na záruku sa musia uplatniť pred koncom uplynutia záručnej doby do dvoch týždňov od zistenia nedostatku. Uplatnenie nárokov na záruku po uplynutí záručnej doby je vylúčené. Oprava alebo výmena prístroja nevedie k predĺženiu záručnej doby ani nedochádza na základe tohto plnenia ku vzniku novej záručnej doby pre prístroj ani pre akékoľvek inštalované náhradné diely. To platí taktiež pri nasadení miestneho servisu.
4. Pre uplatnenie nároku na záruku nám prosím zašlite defektný prístroj oslobodený od poštovného na dole uvedenú adresu. Priložte predajný doklad v origináli alebo iný doklad o zakúpení s dátumom. Prosím, starostlivo si preto uschovajte pokladničný blok ako doklad o zakúpení! Prosím, popíšte nám čo najpresnejšie dôvod reklamácie. Ak spadá defekt prístroja pod naše záručné plnenie, dostanete obratom naspäť opravený alebo nový prístroj.

Samozrejme Vám radi opravíme závady na prístroji na vaše náklady, ak tieto závady nespádajú alebo už nespádajú do rozsahu záruky. Prosím, pošlite nám v takom prípade prístroj na našu servisnú adresu.