



Szlifierka mimośrodowa

D-ES 350



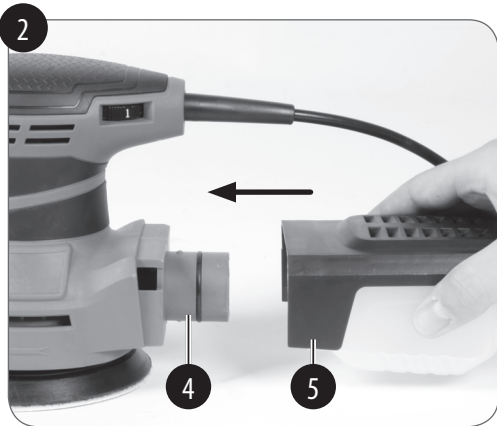
3 Lata
GWARANCJA
PRODUCENTA

OBŚŁUGA KLIENTA
☎ 071 360 30 76
(koszt za połączenie zgodnie z taryfą operatora)
💻 www.servis.einhell.pl
44.606.76 23/01/19

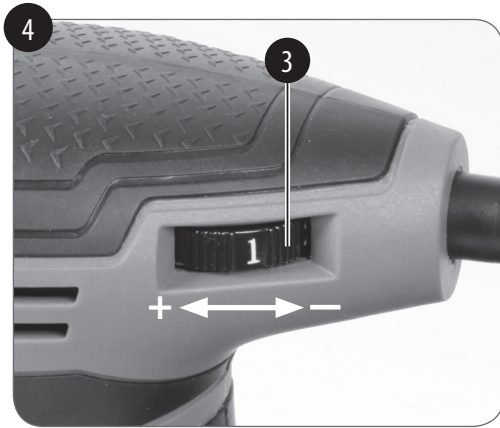
PL INSTRUKCJA OBSŁUGI



28080442
23/01/19
EH-Nr.: 44.606.76 · I.-Nr.: 11018



2



Spis treści

1. Wskazówki bezpieczeństwa	6
2. Opis urządzenia i zakres dostawy	10
3. Użycie zgodne z przeznaczeniem	11
4. Dane techniczne.....	11
5. Przed uruchomieniem.....	13
6. Obsługa.....	13
7. Wymiana przewodu zasilającego	14
8. Czyszczenie, konserwacja i zamawianie części zamiennych	14
9. Utylizacja i recykling	15
10. Składowanie	15
11. Wyszukiwanie usterek	16



Niebezpieczeństwo! - Aby zmniejszyć ryzyko obrażeń, należy przeczytać instrukcję obsługi



Ostrożnie! Stosować ochronniki słuchu. Oddziaływanie hałasu może spowodować utratę słuchu.



Ostrożnie! Stosować maskę przeciwpyłową. Podczas obróbki drewna lub innych materiałów może powstawać pył szkodliwy dla zdrowia. Nie obrabiać materiału zawierającego azbest!



Ostrożnie! Nosić okulary ochronne. Powstające podczas pracy iskry lub wyrzucane z urządzenia drzazgi, wióry oraz pył mogą spowodować utratę wzroku.



Deklaracja zgodności WE: Produkty oznaczone tym symbolem spełniają wszystkie odpowiednie przepisy wspólnotowe Europejskiego Obszaru Gospodarczego.



Znak GS (Geprüfte Sicherheit, czyli „sprawdzone bezpieczeństwo”) potwierdza, że wyrób został poddany kontroli i spełnia wymogi niemieckiej ustawy dotyczącej bezpieczeństwa sprzętu. Znak GS informuje, że przy zastosowaniu zgodnym z przeznaczeniem bądź przewidzianym przez producenta nie występuje zagrożenie dla bezpieczeństwa i zdrowia osób.

Niebezpieczeństwo!

Podczas użytkowania urządzenia należy przestrzegać wskazówek bezpieczeństwa w celu uniknięcia zranień i uszkodzeń. Z tego względu proszę dokładnie zapoznać się z instrukcją obsługi/ wskazówkami bezpieczeństwa. Proszę zachować instrukcję i wskazówki, aby można było w każdym momencie do nich wrócić. W razie przekazania urządzenia innej osobie, proszę wręczyć jej również instrukcję obsługi/ wskazówki bezpieczeństwa. Nie odpowiadamy za wypadki i uszkodzenia zaistniałe w wyniku nieprzestrzegania niniejszej instrukcji i wskazówek bezpieczeństwa.

Tę instrukcję obsługi można również pobrać jako plik PDF ze strony internetowej: www.isc-gmbh.info.

1. Wskazówki bezpieczeństwa**Niebezpieczeństwo:**

Przeczytać wszystkie wskazówki bezpieczeństwa i instrukcję. Nieprzestrzeganie instrukcji i wskazówek bezpieczeństwa może wywołać porażenia prądem, niebezpieczeństwo pożaru lub ciężkie zranienia. **Proszę zachować na przyszłość wskazówki bezpieczeństwa i instrukcję.**

Poniżej zastosowane pojęcie „elektronarzędzi” odnosi się do zasilanych sieciowo elektronarzędzi (z kablem sieciowym) i zasilanych akumulatorowo elektronarzędzi (bez kabla sieciowego).

1. Bezpieczeństwo miejsca pracy

- a) **Miejsce pracy utrzymywać w czystości.** Nieporządek i złe oświetlenie miejsca pracy mogą prowadzić do wypadków.
- b) **Nie należy pracować elektronarzędziem w zagrożonym eksplozją otoczeniu, w pobliżu łatwopalnych substancji, gazów i pyłów.** Elektronarzędzia wywołują iskry, które mogą zapalić kurz i opary.
- c) **W trakcie użytkowania elektronarzędzi dzieci i inne osoby trzymać z dala od obszaru pracy.** Odwrócenie uwagi od wykonywanej pracy może spowodować utratę kontroli nad urządzeniem.

2. Bezpieczeństwo elektryczne

- a) **Wtyczka urządzenia musi pasować do kontaktu. Wtyczka nie może być w żaden sposób zmieniona. Nie stosować wtyczki adaptacyjnej razem z uziemionymi elektronarzędziami.** Nie zmienione wtyczki i pasujące gniazdko zmniejszają ryzyko porażenia prądem.

- b) **Unikać zetknięcia części ciała z uziemionymi powierzchniami, np. rurami, elementami grzejnymi, kuchenkami, lodówkami.** Kiedy Państwa ciało jest uziemione istnieje większe ryzyko porażenia prądem.
 - c) **Chronić urządzenie przed deszczem i wilgocią.** Wniknięcie wody do urządzenia podwyższa ryzyko porażenia prądem.
 - d) **Nie używać kabla niezgodnie z przeznaczeniem, w celu przeniesienia urządzenia lub wyjęcia wtyczki z gniazdka. Trzymać kabel z dala od gorąca, oleju, ostrych kątów albo ruchomych części urządzenia.** Uszkodzony lub przerwany kabel podnosi ryzyko porażenia prądem.
 - e) **Praca z elektronarzędziem na zewnątrz, wymaga zastosowania przedłużacza, który dopuszczony jest do pracy na zewnątrz.** Zastosowanie przedłużacza przeznaczonego do pracy na zewnątrz, zmniejsza ryzyko porażenia prądem.
 - f) **Jeżeli użycie elektronarzędzia w wilgotnym otoczeniu jest konieczne, należy użyć wyłącznika ochronnego prądowego.** Użycie wyłącznika ochronnego prądowego zmniejsza ryzyko porażenia prądem.
- 3. Bezpieczeństwo osób**
- a) **Należy zachować ostrożność, uważać na to, co się robi i poruszać się z rozwagą przy pracy z urządzeniem. Nie używać urządzenia, gdy jest się zmęczonym lub pod wpływem narkotyków, alkoholu lub leków.** Moment nieuwagi podczas używania elektronarzędzia może prowadzić do poważnych zranień.
 - b) **Zawsze nosić okulary ochronne oraz wyposażenie ochronne.** Należy nosić odzież wyposażenie ochronne, takie jak maskę ochronną, obuwie antypoślizgowe, kask lub naszniki w zależności od rodzaju i zastosowania elektronarzędzia, zmniejsza to ryzyko zranienia.
 - c) **Unikać przypadkowego uruchomienia. Przed podłączeniem urządzenia do sieci i/ lub akumulatora, jego podniesieniu lub przeniesieniem upewnić się, że urządzenie jest wyłączone.** Jeśli podczas przenoszenia mają Państwo palce na włączniku lub urządzenie jest włączone do prądu, może dojść do wypadku.
 - d) **Przed uruchomieniem urządzenia usunąć urządzenia nastawcze lub klucze do śrub.** Narzędzie lub klucz, który znajdzie się w obracających się częściach, może doprowadzić do zranienia.

- e) **Unikać nienaturalnych pozycji. Dbać o pewną postawę i utrzymywać równowagę podczas pracy.** Dzięki temu mogą Państwo lepiej kontrolować urządzenie w nieoczekiwanych sytuacjach.
- f) **Nosić odpowiednie ubranie. Nie nosić luźnej odzieży lub biżuterii. Utrzymywać włosy, ubranie i rękawice z dala od ruchomych części urządzenia.** Luźne ubrania, biżuteria lub długie włosy mogą zostać wciągnięte w poruszające się części.
- g) **Kiedy zamontowane są elementy pochłaniające i zbierające kurz, upewnijcie się Państwo że są one podłączone i właściwie użytkowane.** Użycie przyłącza do odsysania pyłu zmniejsza niebezpieczeństwo wywołane przez kurz.
4. **Użytkowanie i przechowywanie elektronarzędzia**
- a) **Nie przeciążać urządzenia. Do pracy używać odpowiednich do tego celu elektronarzędzi.** Z pasującym elektronarzędziem pracuje się lepiej i bezpieczniej przy podanej wydajności.
- b) **Nie używać urządzenia, który ma uszkodzony włącznik.** Urządzenie, którego nie można włączyć ani wyłączyć jest niebezpieczne i musi zostać naprawione.
- c) **Przed ustawieniem urządzenia, wymianą części osprzętu lub odłożeniem urządzenia należy wyciągnąć wtyczkę z gniazdka i/ lub wyciągnąć akumulator.** Odpowiednie środki ostrożności zapobiegają nieoczekiwanemu włączeniu urządzenia.
- d) **Nieużywane urządzenia przechowywać poza zasięgiem dzieci. Osoby, które nie poznały urządzenia lub nie przeczytały tej instrukcji nie powinny używać urządzenia.** Elektronarzędzia są niebezpieczne, jeśli są używane przez niedoświadczone osoby.
- e) **Starannie dbać o elektronarzędzia. Należy kontrolować, czy ruchome części funkcjonują bez zarzutu, nie zakleszczają się, czy nie są złamane lub uszkodzone, tak aby nie wpływało to na funkcjonowanie urządzenia. Przed użyciem narzędzia należy naprawić uszkodzone części.** Wiele wypadków spowodowanych jest niewłaściwą konserwacją urządzenia.
- f) **Urządzenie tnące przechowywać naostrzone i czyste.** Właściwie pielęgnowane urządzenia tnącego z naostrzonym ostrzem rzadziej się zakleszczają i są łatwiejsze do prowadzenia.

g) **Używać elektronarzędzia oraz jego osprzętu itp. zgodnie ze wskazówkami. Zwracać przy tym uwagę na warunki pracy i wykonywane czynności.** Wykorzystanie elektronarzędzi do celów innych niż jest to przewidziane może prowadzić do niebezpiecznych sytuacji.

5. Serwis

a) **Naprawy urządzenia dokonywać jedynie w autoryzowanym serwisie i tylko przy użyciu oryginalnych części.** Dzięki temu zagwarantowane jest, że bezpieczeństwo urządzenia nie uległo zmianie.

Dodatkowe wskazówki bezpieczeństwa

- Urządzenie może być stosowane wyłącznie do szlifowania na sucho.
- Przewód powinien być zawsze prowadzony z tyłu od urządzenia.
- Zabrania się obróbki materiałów zawierających azbest.
- Wyciągnąć wtyczkę z gniazdka przed czyszczeniem maszyny, wymianą papieru ściernego i innymi podobnymi pracami wykonywanymi na urządzeniu.
- Wyjmować wtyczkę z gniazdka wtykowego pociągając za wtyczkę, a nie za przewód.
- Podczas prac szlifierskich, aby chronić zdrowie, należy zawsze nosić maskę przeciwpyłową i okulary ochronne.
- Miejsce pracy musi być zawsze czyste i dobrze oświetlone.
- Zawsze dbać o to, aby przeznaczony do obróbki przedmiot był odpowiednio zamocowany i nie mógł się przesunąć.
- Nie pozwalać dzieciom zbliżać się do urządzenia.
- Dla własnego bezpieczeństwa należy utrzymywać maszynę w czystości i po zakończeniu szlifowania sprawdzać, czy nie została uszkodzona.
- Przed podłączeniem urządzenia do zasilania upewnić się, że włącznik jest wyłączony.
- Zapewnić pewną i stabilną pozycję ciała, w szczególności na drabinach i rusztowaniach.
- Podczas obróbki drewna lub metalu mogą powstawać szkodliwe dla zdrowia bądź toksyczne pyły. Kontakt z tymi pyłami lub wdychanie ich może stanowić niebezpieczeństwo dla osoby obsługującej urządzenie i innych osób, które znajdują się w pobliżu.
- Podczas pracy urządzenie trzymać wyłącznie za izolowane powierzchnie uchwytów, ponieważ może ono dotknąć własnego przewodu zasilania. Uszko-

dzenie przewodu pod napięciem może spowodować, że metalowe elementy urządzenia znajdują się pod napięciem, co grozi porażeniem prądem elektrycznym.

- Jeżeli stwierdzono uszkodzenia, uszkodzone części można zidentyfikować na podstawie rysunku złożeniowego urządzenia bądź listy części i zamówić w naszym serwisie obsługi klienta.
- **Uwaga! Nosić okulary ochronne i maskę przeciwpyłową.**

Starannie przechowywać wskazówki dotyczące bezpieczeństwa.

2. Opis urządzenia i zakres dostawy

2.1 Opis urządzenia (rys. 1/2)

1. Włącznik/wyłącznik
2. Uchwyt
3. Regulator liczby obrotów
4. Przyłącze pojemnika na pył
5. Pojemnik na pył
6. Talerz szlifierski

2.2 Zakres dostawy

- Otworzyć opakowanie i ostrożnie wyjąć urządzenie.
- Zdjąć opakowanie oraz zabezpieczenia do transportu (jeśli jest).
- Sprawdzić, czy dostawa jest kompletna.
- Sprawdzić, czy urządzenie i wyposażenie dodatkowe nie zostały uszkodzone w transporcie.
- W razie możliwości zachować opakowanie, aż do upływu czasu gwarancji.

Niebezpieczeństwo!

Urządzenie i opakowanie nie są zabawkami! Dzieci nie mogą bawić się częściami z tworzywa sztucznego, folią i małymi elementami! Niebezpieczeństwo połknięcia i uduszenia się!

- Szlifierka mimośrodowa - 1 szt.
- Pojemnik na pył - 1 szt.
- Papier ścierny - 3 szt.
- Oryginalna instrukcja obsługi - 1 szt.

3. Użycie zgodne z przeznaczeniem

Urządzenie nadaje się do szlifowania drewna, żelaza, tworzywa sztucznego i podobnych materiałów przy użyciu odpowiedniego papieru ściernego przeznaczonego do obróbki danego rodzaju materiału. Urządzenie nie jest nadaje się do szlifowania na mokro.

Urządzenie używać tylko zgodnie z jego przeznaczeniem. Każde użycie, odbiegające od opisanego w niniejszej instrukcji jest niezgodne z przeznaczeniem urządzenia. Za powstałe w wyniku niewłaściwego użytkowania szkody lub zranienia odpowiedzialność ponosi użytkownik/ właściciel, a nie producent.

Proszę pamiętać o tym, że nasze urządzenie nie jest przeznaczone do zastosowania zawodowego, rzemieślniczego lub przemysłowego. Umowa gwarancyjna nie obowiązuje, gdy urządzenie było stosowane w zakładach rzemieślniczych, przemysłowych lub do podobnych działalności.

4. Dane techniczne

Napięcie 230 V~ 50 Hz
 Pobór mocy 350 W
 Powierzchnia ścierna: Ø 125 mm
 Rozmiar papieru ściernego Ø 125 mm
 Prędkość obrotowa biegu
 jałowego 0-13000 min⁻¹
 Częstotliwość oscylacji 0-26000 min⁻¹
 Średnica oscylacji 2,0 mm
 Klasa ochronności: II /
 Waga: 1,65 kg

Hałas i wibracje zostały zmierzone zgodnie z normą EN 60745-2-4.

Podana wartość emisji drgań została zmierzona według znormalizowanych procedur i może służyć jako podstawa do porównywania urządzeń.

Podana wartość emisji drgań być może również służyć do wstępnego oszacowania ekspozycji osób na dane czynniki.

OSTRZEŻENIE! Faktyczna wartość emisji drgań podczas pracy z urządzeniem może odbiegać od podanej wartości i zależy ona od sposobu używania urządzenia. W oparciu o szacowaną ekspozycję na działanie czynników w danych warunkach pracy ustalić niezbędne środki bezpieczeństwa konieczne do ochrony osoby obsługującej urządzenie. Należy uwzględnić przy tym wszystkie etapy cyklu pracy, w tym również czas, w którym urządzenie pozostaje wyłączone oraz czas, w którym pracuje bez obciążenia.

Szlifowanie

Poziom ciśnienia akustycznego L_{pA} 80 dB(A)

Odchylenie K_{pA} 4 dB

Poziom mocy akustycznej L_{WA} 91 dB(A)

Odchylenie K_{WA} 4 dB

Nosić nauszники ochronne.

Oddziaływanie hałasu może spowodować utratę słuchu.

Wartości całkowite drgań (suma wektorowa 3 kierunków) zostały zmierzone zgodnie z normą 60745.

Szlifowanie

Wartość emisji drgań $a_h = 14,3 \text{ m/s}^2$

Odchylenie $K = 2,6 \text{ m/s}^2$

Ograniczać powstawanie hałasu i wibracji do minimum!

- Używać wyłącznie urządzeń bez uszkodzeń.
- Regularnie czyścić urządzenie.
- Dopasować własny sposób pracy do urządzenia.
- Nie przeciążać urządzenia.
- W razie potrzeby kontrolować urządzenie.
- Nie włączać urządzenia, jeśli nie będzie używane.
- Nosić rękawice ochronne.

Ostrożnie!

Ryzyka resztkowe

Nawet jeśli opisywane narzędzie elektryczne obsługiwane jest prawidłowo, zawsze występują ryzyka resztkowe.

W związku z typem konstrukcji i wykonaniem narzędzia elektrycznego mogą wystąpić następujące zagrożenia:

1. Uszkodzenia płuc, w przypadku niestosowania odpowiedniej maski przeciwpyłowej.
2. Uszkodzenia słuchu, w przypadku niestosowania odpowiednich nauszników ochronnych.

3. Zagrożenie dla zdrowia w wyniku drgań ramion i dłoni w przypadku, gdy urządzenie jest używane przez dłuższy czas lub w niewłaściwy sposób i bez odpowiedniej konserwacji.

5. Przed uruchomieniem

Sprawdzić przed podłączeniem maszyny czy dane na tabliczce znamionowej zgadzają się z wartością napięcia w sieci zasilającej.

Ostrzeżenie!

Przed wykonaniem ustawień na urządzeniu należy wyciągnąć wtyczkę z gniazdka.

5.1 Montaż pojemnika na pył (rys. 2)

- Pojemnik na pył (5) należy nasadzić na przyłączy pojemnika na pył (4) i zamocować przez zatrzaśnięcie.
- Odsysany pył odprowadzany jest bezpośrednio przez papier ścierny i talerz szlifierski do worka na pył.

Ostrożnie!

W celu ochrony zdrowia zachodzi bezwzględna konieczność stosowania pojemnika na pył!

5.2 Mocowanie papieru ściernego (rys. 5)

Bezproblemowa wymiana dzięki mocowaniu na rzepy. Należy zwrócić uwagę na to, aby położenie otworów do odsysania na papierze ściernym i na talerzu szlifierskim się pokrywało.

6. Obsługa

6.1 Włączanie/wyłączenie (rys. 3)

Uruchomienie:

Aby włączyć urządzenie nacisnąć „I” na włączniku/wyłączniku (1).

Wyłączenie:

Aby wyłączyć urządzenie nacisnąć „0” na włączniku/wyłączniku (1).

6.2 Regulator liczby obrotów (rys. 4 / poz. 3)

Przekręcając regulator (3) można ustawić żądaną liczbę obrotów.

Kierunek plus: Wyższa liczba obrotów

Kierunek minus: Niższa liczba obrotów

6.3 Praca ze szlifierką mimośrodową

- Przyłożyć talerz szlifierski całą powierzchnią do obrabianego materiału.
- Włączyć urządzenie i przyciskając umiarkowanie do przedmiotu przemieszczać urządzenie ruchami okrężnymi, wzdłuż lub w poprzek.
- Do szlifowania zgrubnego zaleca się stosowanie papieru ściernego o grubszych ziarnie, a do szlifowania wykańczającego - o drobnym ziarnie. Aby dobrać optymalną ziarnistość można wykonać szlifowanie próbne.

Ostrożnie!

Pyły, które powstają podczas pracy z tym narzędziem, mogą być szkodliwe dla zdrowia:

- Podczas prac szlifierskich należy zawsze nosić okulary ochronne i maskę przeciwpyłową.
- Wszystkie osoby, które pracują z tym urządzeniem lub znajdują się na miejscu pracy, muszą nosić maskę przeciwpyłową.
- Nie jeść, nie pić ani nie palić na miejscu pracy.
- Zabrania się obróbki farb zawierających ołów!

7. Wymiana przewodu zasilającego

Niebezpieczeństwo!

W razie uszkodzenia przewodu zasilającego, musi być on wymieniony przez producenta lub autoryzowany serwis lub osobę posiadającą podobne kwalifikacje, aby uniknąć niebezpieczeństwa.

8. Czyszczenie, konserwacja i zamawianie części zamiennych

Niebezpieczeństwo!

Wyciągnąć wtyczkę z gniazdka przed wszystkimi pracami związanymi z czyszczeniem.

8.1 Czyszczenie

- Urządzenia zabezpieczające, szczeliny powietrza i obudowa silnika powinny być w miarę możliwości zawsze wolne od pyłu i zanieczyszczeń. Urządzenie wycierać czystą ściereczką lub przedmuchać sprężonym powietrzem o niskim ciśnieniu.
- Zaleca się czyszczenie urządzenia bezpośrednio po każdorazowym użyciu.
- Urządzenie czyścić regularnie wilgotną ściereczką z niewielką ilością szarego mydła. Nie używać żadnych środków czyszczących ani rozpuszczalników;

mogą one uszkodzić części urządzenia wykonane z tworzywa sztucznego. Należy uważać, aby do wnętrza urządzenia nie dostała się woda. Wniknięcie wody do urządzenia podwyższa ryzyko porażenia prądem.

8.2 Szczotki węglowe

W razie nadmiernego iskrzenia należy sprawdzić szczotki węglowe u uprawnionego elektryka. Uwaga! Wymiany szczotek węglowych dokonywać może tylko elektryk.

8.3 Konserwacja

We wnętrzu urządzenia nie ma części wymagających konserwacji.

8.4 Zamawianie części wymiennych:

Podczas zamawiania części zamiennych należy podać następujące dane:

- Typ urządzenia
- Numer artykułu urządzenia
- Numer identyfikacyjny urządzenia
- Numer części zamiennej

Aktualne ceny artykułów i informacje znajdują się na stronie: www.isc-gmbh.info

9. Utylizacja i recykling

Sprzęt umieszczony jest w opakowaniu zapobiegającym uszkodzeniom w czasie transportu. Opakowanie jest surowcem i nadaje się do powtórnego użytku lub do recyklingu. Urządzenie oraz jego osprzęt składają się z różnych rodzajów materiałów, jak np. metal i tworzywa sztuczne. Nie wyrzucać uszkodzonych urządzeń do śmietnika! W celu odpowiedniej utylizacji należy oddać urządzenie do specjalistycznego punktu zbiórki odpadów. Informacji o specjalistycznych punktach zbiórki odpadów udziela administracja komunalna.

10. Składowanie

Urządzenie i jego wyposażenie dodatkowe powinny być przechowywane w ciemnym, suchym i nienarażonym na ujemne temperatury miejscu. Optymalna temperatura składowania wynosi od 5 do 30 °C. Elektrownarzędzie przechowywać w oryginalnym opakowaniu.

Uwaga!

Certyfikat gwarancji dołączony jest jako załącznik do maszyny.

11. Wyszukiwanie usterek

Jeżeli na skutek zużycia części urządzenia wystąpi usterka, prosimy o zwrócenie się do naszego biura serwisowego pod wskazanym na karcie gwarancyjnej adresem.

Stosować wyłącznie oryginalne części zamienne.

Wymianę uszkodzonych włączników należy powierzyć warsztatowi serwisowemu producenta.

Nie używać elektronarzędzi, w których nie można z łatwością włączyć lub wyłączyć włącznika.

Jeżeli zachodzi konieczność wymiany przewodu zasilania, z przyczyn bezpieczeństwa musi być on wymieniony przez producenta lub przedstawiciela autoryzowanego serwisu.

Usterka	Możliwa przyczyna	Sposób usuwania
Przegrzewanie się silnika	Niedrożne lub zabrudzone szczeliny wentylacyjne.	Oczyszczyć szczeliny wentylacyjne.
Uszkodzenie silnika.		Prosimy o kontakt z autoryzowanym serwisem.
Włączone urządzenie nie działa.	Uszkodzenie przewodu zasilania. Uszkodzenie przełącznika zasilania.	Sprawdzić przewód zasilania. Prosimy o kontakt z autoryzowanym serwisem.



Tylko dla krajów Unii Europejskiej

Nie wyrzucać elektronarzędzi do śmieci!

Według europejskiej dyrektywy 2012/19/EG o starych urządzeniach elektrycznych i elektronicznych oraz włączenia ich do prawa krajowego, zużyte elektronarzędzia należy zbierać oddzielnie i oddawać do punktu zbiórki surowców wtórnych.

Alternatywa recyklingu wobec obowiązku zwrotu urządzenia:

Właściciel elektronarzędzi w przypadku przekazania własności, jest zobowiązany, zamiast odesłania, do współudziału we właściwym przetworzeniu. Stare urządzenie może być dostarczone do punktu zbiorczego, który przeprowadza eliminację w myśl krajowego obiegu gospodarczego i ustawy o odpadach. Nie dotyczy to osprzętu i środków pomocniczych załączonych do starego urządzenia, które nie mają części elektrycznych.

Przedruk lub innego rodzaju powielanie dokumentacji wyrobów oraz dokumentów towarzyszących, nawet we fragmentach dopuszczalne jest tylko za wyraźną zgodą firmy iSC GmbH.

Zmiany techniczne zastrzeżone

Konformitätserklärung

- D** erklärt folgende Konformität gemäß EU-Richtlinie und Normen für Artikel
- GB** explains the following conformity according to EU directives and norms for the following product
- F** déclare la conformité suivante selon la directive CE et les normes concernant l'article
- I** dichiara la seguente conformità secondo la direttiva UE e le norme per l'articolo
- NL** verklaart de volgende overeenstemming conform EU richtlijn en normen voor het product
- E** declara la siguiente conformidad a tenor de la directiva y normas de la UE para el artículo
- P** declara a seguinte conformidade, de acordo com as diretiva CE e normas para o artigo
- DK** attesterer følgende overensstemmelse i medfør af EU-direktiv samt standarder for artikel
- S** förklarar följande överensstämmelse enl. EU-direktiv och standarder för artikeln
- FIN** vakuuttaa, että tuote täyttää EU-direktiivin ja standardien vaatimukset
- EE** tõendab toote vastavust EL direktiivile ja standarditele
- CZ** vydává následující prohlášení o shodě podle směrnice EU a norem pro výrobek
- SLO** potrjuje sledečo skladnost s smernico EU in standardi za izdelek
- SK** vydáva nasledujúce prehlásenie o zhode podľa smernice EÚ a noriem pre výrobok
- H** a cikkekhez az EU-irányvonal és Normák szerint a következő konformitást jelenti ki
- PL** deklaruje zgodność wymienionego ponizej artykułu z następującymi normami na podstawie dyrektywy WE.
- BG** декларира съответното съответствие съгласно Директива на ЕС и норми за артикул
- LV** paskaidro šādu atbilstību ES direktīvai un standartiem
- LT** apibūdina šį atitikimą EU reikalavimams ir prekės normoms
- RO** declară următoarea conformitate conform directivei UE și normelor pentru articolul
- GR** δηλώνει την ακόλουθη συμμόρφωση σύμφωνα με την Οδηγία ΕΚ και τα πρότυπα για το προϊόν
- HR** potvrđuje sljedeću usklađenost prema smjernicama EU i normama za artikl
- BIH** potvrđuje sljedeću usklađenost prema smjernicama EU i normama za artikl
- RS** potvrđuje sledeću usklađenost prema smernicama EZ i normama za artikal
- RUS** следующим удостоверяется, что следующие продукты соответствуют директивам и нормам ЕС
- UKR** проголошує про зазначену нижче відповідність виробу директивам та стандартам ЄС на виробі
- MK** ja izjavуva следната сообрзност согласно EУ-директивата и нормите за артикли
- TR** Ürünü ile ilgili AB direktifleri ve normları gereğince aşağıda açıklanan uygunluğu belirtir
- N** erklærer følgende samsvar i henhold til EU-direktivet og standarder for artikkel
- IS** Lýsir uppfyllingu EU-reglna og annarra staðla vöru

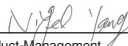
Szlifyerka mimośrodowa D-ES 350 (DURO PRO)

- 2014/29/EU
- 2005/32/EC_2009/125/EC
- 2014/35/EU
- 2006/28/EC
- 2014/30/EU
- 2014/32/EU
- 2014/53/EC
- 2014/68/EU
- 90/396/EC_2009/142/EC
- 89/686/EC_96/58/EC
- 2011/65/EU
- 2006/42/EC
- Annex IV
Notified Body:
Notified Body No.:
Reg. No.:
- 2000/14/EC_2005/88/EC
- Annex V
- Annex VI
Noise: measured L_{WA} = dB (A); guaranteed L_{WA} = dB (A)
P = KW; L/O = cm
Notified Body:
- 2012/46/EU
Emission No.:

Standard references: EN 60745-1; EN 60745-2-4; EN 55014-1; EN 55014-2; EN 61000-3-2; EN 61000-3-3

Landau/Isar, den 03.07.2018


Weichselgartner/General-Manager


Yang/Product-Management

First CE: 12
Art.-No.: 44.606.76 I.-No.: 11018
Subject to change without notice

Archive-File/Record: NAPR019709
Documents registrar: Patrick Willnecker
Wiesenweg 22, D-94405 Landau/Isar



Two horizontal lines are positioned to the right of the pencil's tip, serving as a starting point for writing. Below these, there are 24 additional horizontal lines, evenly spaced, providing a large area for text or drawing.

OBSŁUGA KLIENTA

 **071 360 30 76**
(Koszt za połączenie zgodnie z taryfą operatora)

 **www.serwis.einhell.pl**

44.606.76 23/01/19

EH 09/2018 (01)