

- Ⓓ **Bedienungsanleitung  
Laubsauger**
- Ⓟ **Instrukcja obsługi  
Odkurzacz do liści**
- Ⓢ **Bruksanvisning  
Lövsug**
- ⒹⓃ **Betjeningsvejledning  
Løvsamler**



7

CE

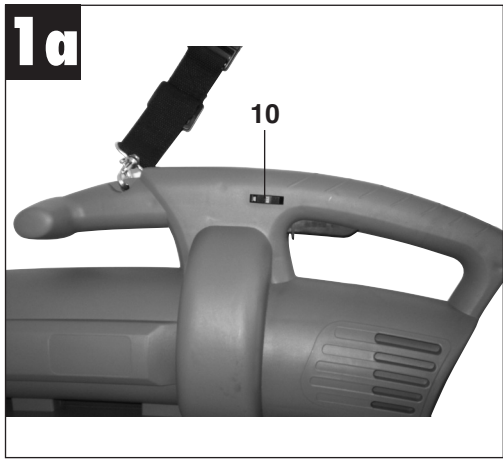
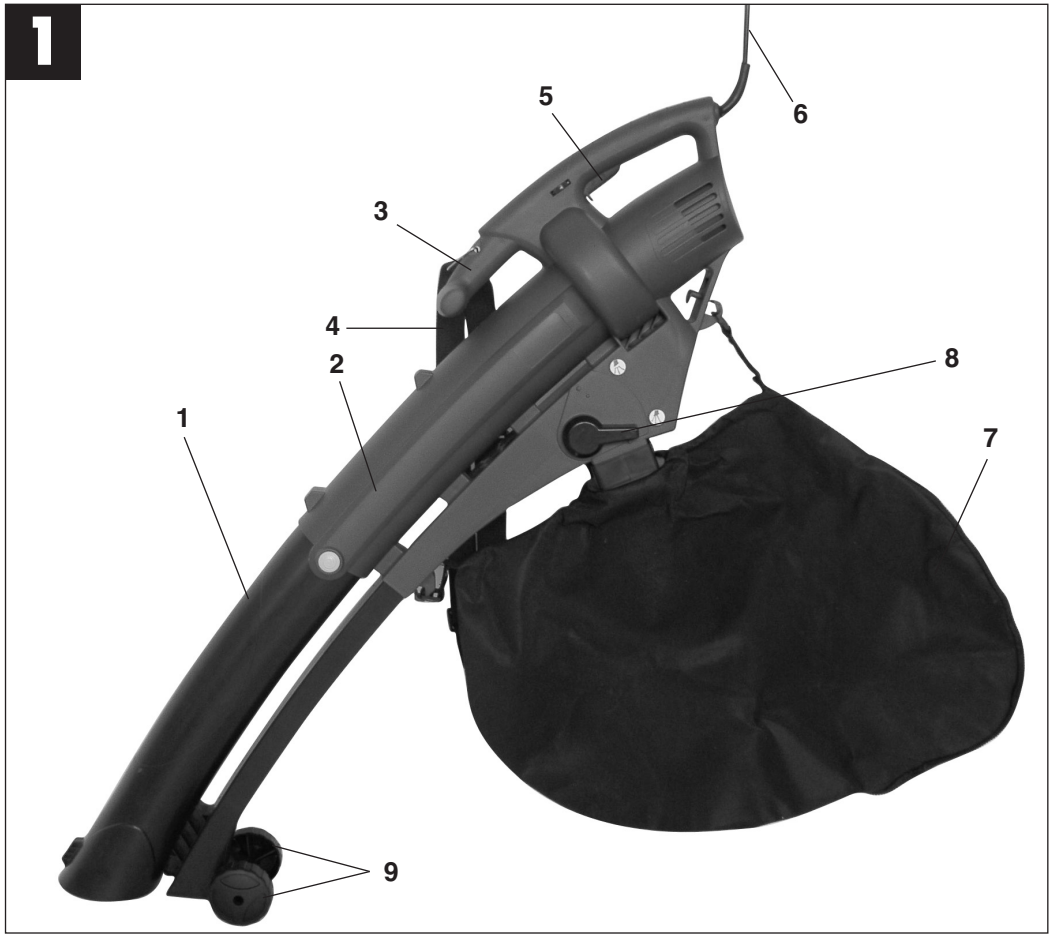
Art.-Nr.: 34.331.52

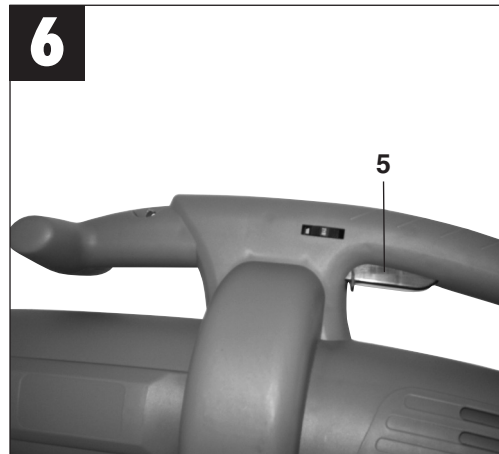
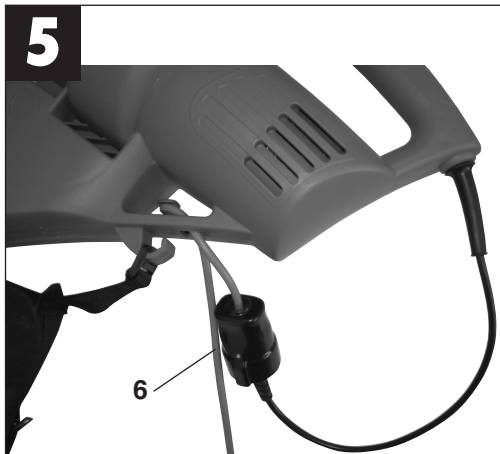
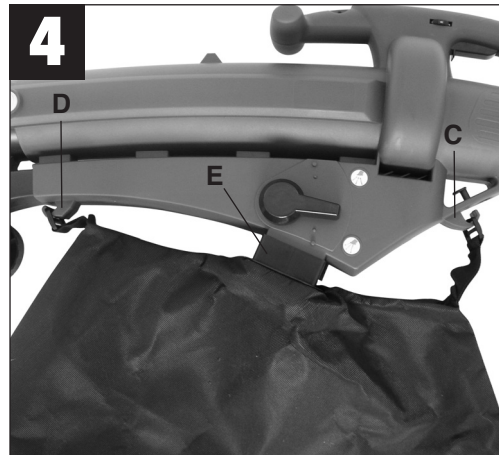
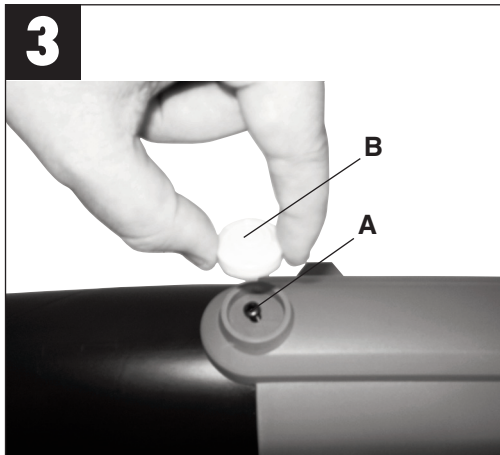
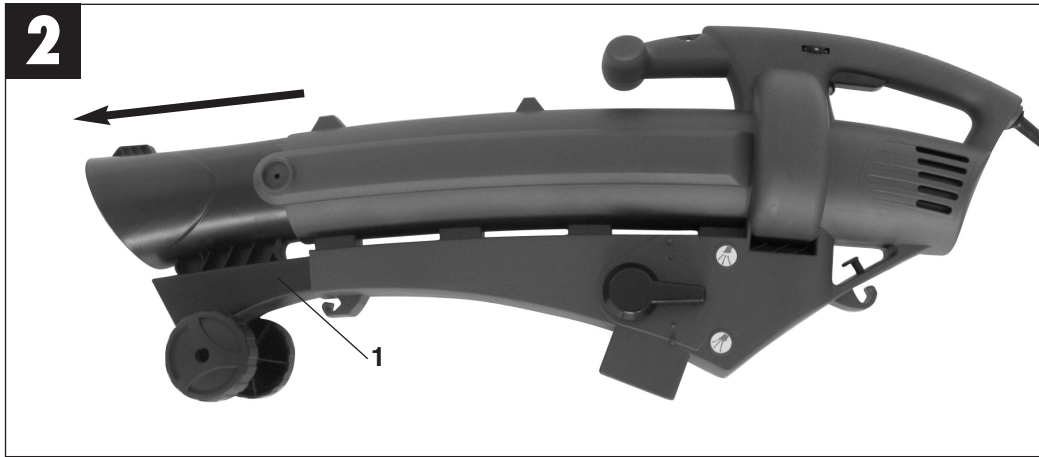
I.-Nr.: 01018

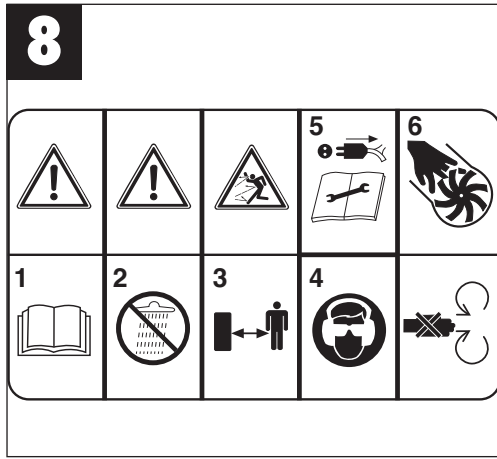
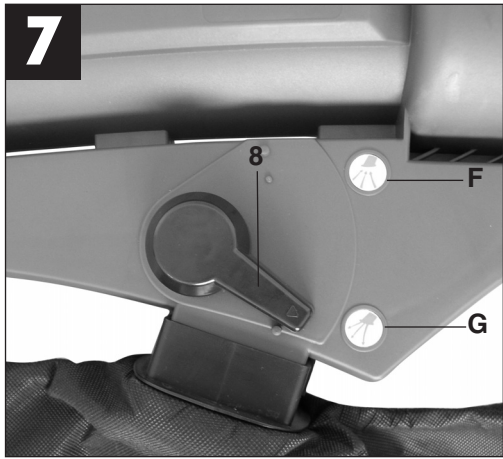
L.S. **2500 E**



- Ⓧ Vor Inbetriebnahme Bedienungsanleitung und Sicherheitshinweise lesen und beachten
- Ⓧ Przed uruchomieniem należy przeczytać instrukcję obsługi i wskazówki dotyczące bezpieczeństwa oraz stosować się do nich.
- Ⓧ Läs igenom och beakta bruksanvisningen och säkerhetsanvisningarna före användning.
- Ⓧ Betjeningsvejledningen og sikkerhedsanvisningerne skal læses, inden maskinen tages i brug. Alle anvisninger skal følges.







**D****1.0 Gerätebeschreibung  
(Abb. 1 und 1a)**

1. Saugrohr vorne
2. Saugrohr hinten
3. Handgriff
4. Tragegurt
5. Ein- Ausschalter
6. Netzleitung
7. Fangsack
8. Umschalter Saugen/Blasen
9. Laufrollen
10. Drehzahlregler

**2.0 Bestimmungsgemäße Verwendung**

- Der Laubsauger/-Bläser ist nur für Laub und Gartenabfälle wie Gras, kleine Zweige, zugelassen. Anderweitige Anwendung ist nicht erlaubt.
- Er ist nur für die private Benutzung entsprechend seinem Verwendungszweck konzipiert. Als Geräte für den privaten Haus- und Gartenbereich werden solche angesehen, die zur Benutzung im privaten Haus- und Gartenbereich eingesetzt werden. Nicht jedoch in öffentlichen Anlagen, Parks, Sportstätten, sowie nicht in der Land- und Forstwirtschaft.

Bitte beachten Sie, dass unsere Geräte bestimmungsgemäß nicht für den gewerblichen, handwerklichen oder industriellen Einsatz konstruiert wurden. Wir übernehmen keine Gewährleistung, wenn das Gerät in Gewerbe-, Handwerks- oder Industriebetrieben sowie bei gleichzusetzenden Tätigkeiten eingesetzt wird.

**3.0 Wichtige Hinweise**

Bitte lesen Sie die Gebrauchsanweisung sorgfältig durch und beachten Sie deren Hinweise. Machen Sie sich anhand dieser Gebrauchsanweisung mit dem Gerät, dem richtigen Gebrauch sowie den Sicherheitshinweisen vertraut.

**Bewahren Sie die Bedienungsanleitung immer gut auf!**

Bitte beachten Sie die allgemein erlaubten Betriebszeiten, sowie auch kommunale Vorschriften zum Betreiben von Geräten.

**Sicherheitshinweise****Einweisung**

- Lesen Sie diese Bedienungsanleitung sorgfältig durch. Machen Sie sich mit den Steuer- oder Regeleinrichtungen und der ordnungsgemäßen Verwendung des Gerätes vertraut.
- Personen (einschließlich Kinder), die aufgrund ihrer physischen, sensorischen oder geistigen Fähigkeiten oder ihrer Unerfahrenheit oder Unkenntnis nicht in der Lage sind, das Gerät sicher zu benutzen, sollten dieses Gerät nicht ohne Aufsicht oder Anweisung durch eine verantwortliche Person benutzen.  
Kinder sollten beaufsichtigt werden, um sicherzustellen, dass sie nicht mit dem Gerät spielen.
- Lassen Sie niemals Kinder das Gerät benutzen.
- Lassen Sie niemals andere Personen, die mit diesen Anweisungen nicht vertraut sind, das Gerät benutzen. Örtliche Vorschriften können das Mindestalter für Benutzer vorgeben.
- Benutzen Sie das Gerät niemals, wenn Personen, besonders Kinder, oder Haustiere in der Nähe sind.
- Der Benutzer ist verantwortlich für Unfälle oder Gefährdungen, die Dritten persönlich oder Ihrem Eigentum zustoßen.

**Vorbereitung**

- Beim Benutzen des Gerätes immer festes Schuhwerk und lange Hosen tragen.
- Tragen Sie keine weite Kleidung oder Schmuck. Sie können von der Saugöffnung erfasst werden. Beim Arbeiten im Freien sind Gummihandschuhe und rutschfestes Schuhwerk empfehlenswert. Tragen Sie bei langen Haaren ein Haarnetz.
- Tragen Sie eine Schutzbrille beim Arbeiten.
- Verwenden Sie bei stauberzeugenden Arbeiten eine Atemmaske.
- Kontrollieren Sie vor jedem Gebrauch das Gerät, die Anschlussleitung und das Verlängerungskabel. Arbeiten Sie nur mit einem einwandfreien und unbeschädigten Gerät. Beschädigte Teile müssen sofort von einem Elektro-Fachmann erneuert werden.
- Verwenden Sie das Gerät nie mit beschädigten Schutzeinrichtungen oder Abschirmungen oder fehlenden Sicherheitseinrichtungen wie Ablenk- und/oder Grasfangeinrichtungen.

- Beim Arbeiten im Freien dürfen nur dafür zugelassene Verlängerungskabel verwendet werden. Die verwendeten Verlängerungskabel müssen einen Mindest-Querschnitt von 1,5 mm<sup>2</sup> aufweisen. Die Steckverbindungen müssen spritzwassergeschützt sein.

#### Betrieb

- Geräteanschlussleitung immer nach hinten vom Gerät wegführen.
- Wenn das Strom- oder Verlängerungskabel beschädigt ist; ziehen Sie den Stecker aus der Steckdose.  
BERÜHREN SIE NICHT DAS KABEL, BEVOR DER STECKER AUS DER STECKDOSE GEZOGEN IST!
- Tragen Sie das Gerät nicht am Kabel
- Ziehen Sie den Stecker aus der Steckdose:
  - wenn Sie das Gerät nicht benutzen, es transportieren oder es unbeaufsichtigt lassen;
  - wenn Sie das Gerät kontrollieren, es reinigen oder Blockierungen entfernen;
  - wenn Sie Reinigungs- oder Wartungsarbeiten vornehmen oder Zubehör auswechseln;
  - nach dem Kontakt mit Fremdkörpern oder bei abnormaler Vibration
- Benutzen Sie Werkzeuge nur bei Tageslicht oder mit ausreichender künstlicher Beleuchtung
- Die Kraft nicht unterschätzen. Immer einen sicheren Stand und das Gleichgewicht halten
- Vermeiden Sie, wenn möglich, das Betreiben des Gerätes im nassen Gras.
- Achten Sie besonders an Abhängen auf sicheren Stand.
- Immer gehen, niemals rennen.
- Halten Sie die Lüftungsöffnung immer sauber.
- Die Saug- Blasöffnung niemals auf Personen oder Tiere richten.
- Die Maschine darf nur zu vernünftigen Zeiten betrieben werden - nicht früh morgens oder spät abends, wenn andere gestört werden könnten. Die bei den örtlichen Behörden gelisteten Zeiten sind zu befolgen.
- Die Maschine ist mit der möglichst niedrigsten Motordrehzahl zur Ausführung der Arbeiten zu betreiben.
- Vor Blasbeginn sind mit Rechen und Besen Fremdkörper zu lösen.
- Bei staubigen Bedingungen ist die Oberfläche leicht zu befeuchten oder, wenn vorhanden, ein Bewässerungs-Anbauteil zu benutzen.
- Der gesamte Blasdüsenaufsatz ist zu verwenden, damit der Luftstrom nah am Boden arbeiten kann.

- Achten Sie auf Kinder, Haustiere, offene Fenster und blasen Sie Fremdkörper sicher weg.

#### Wartung und Aufbewahrung


- Sorgen Sie dafür, dass alle Muttern, Schrauben und Bolzen stets festgezogen sind, um sicher zu sein, dass sich das Gerät in einem sicheren Betriebszustand befindet.
- Überprüfen Sie den Fangsack häufig auf Verschleiß und Verformungen.
- Ersetzen Sie aus Sicherheitsgründen verschlissene oder beschädigte Teile.
- Unbenutzte Elektrowerkzeuge sollten an einem trockenen Ort abgelegt werden.
- Wenn die Netzanschlussleitung dieses Gerätes beschädigt wird, muss sie durch den Hersteller oder seinen Kundendienst oder eine qualifizierte Person ersetzt werden, um Gefährdungen zu vermeiden.

Das Gerät kann an jede mit min. 10A abgesicherte Steckdose (mit 230 V Wechselspannung) angeschlossen werden. Die Steckdose ist mit einem Fehlerstromschutzschalter (FI) zu sichern. Der Auslösestrom darf max. 30mA betragen.

#### Sicherheitspiktogramme am Gerät (Abb. 8)

1. Vor Inbetriebnahme Gebrauchsanleitung lesen.
2. Bei Regen oder Schnee Gerät nicht benutzen. Gerät vor Nässe schützen.
3. Dritte aus dem Gefahrenbereich fernhalten
4. Augen- und Gehörschutz tragen.
5. Bei Reinigungs- und Pflegearbeiten Gerät ausschalten und Netzstecker ziehen.
6. Rotierende Teile! Halten Sie die Hände und Füße fern von den Öffnungen

#### 4.0 Technische Daten

Wechselstrommotor	230V ~ 50 Hz
Leistung	2500Watt
Leerlaufdrehzahl $n_0$	6000-14000 min <sup>-1</sup>
Schutzklasse	II / 
Luftgeschwindigkeit	250 km/h
Saugleistung	720 m <sup>3</sup> /h
Fangsackvolumen	ca. 45 l
Schall-Leistungspegel $L_{WA,d}$	101 dB (A)

**D**

Schall-Druckpegel $L_{pAd}$	88 dB (A)
Vibration $a_{Hv}$	5,95 m/s <sup>2</sup>
Gewicht	4,0 kg

**5.0 Montage****5.1 Montage Saugrohr (Abb. 2-3)**

Zuerst das Saugrohr (Abb. 2/Pos. 1) auf die volle Länge ausziehen wie in Abb. 2 gezeigt. Anschließend mit den beiliegenden Schrauben (Abb. 3/Pos. A) fixieren und die Schutzkappen (Abb. 3/Pos. B) aufstecken (Abb. 3).

**Hinweis: Das Saugrohr darf nach dieser Montage nicht mehr zerlegt werden.**

**5.2 Montage Fangsack (Abb. 4)**

Hängen Sie die beiden Ösen zuerst in die entsprechenden Haken am Motorgehäuse (Abb. 4/Pos. C) und am Saugrohr (Abb. 4/Pos. D) ein. Abschließend stecken Sie den Fangsack (Abb. 4/Pos. E) über den Stutzen am Motorgehäuse. Achten Sie dabei auf ein hörbares Einrasten.

**6.0 Vor Inbetriebnahme**

- Nehmen Sie das Gerät erst dann in Betrieb, wenn Sie die Montage vollständig durchgeführt haben. Vor jeder Inbetriebnahme ist die Geräteanschlussleitung auf Anzeichen von Beschädigungen zu untersuchen und darf nur in einwandfreiem Zustand benutzt werden.

**7.0 Inbetriebnahme****7.1. Gurtlänge bestimmen (Abb. 1)**

- Gurtlänge des Tragegurtes (4) so einstellen, dass das Saugrohr knapp über dem Boden geführt werden kann. Zusätzlich dienen zur leichteren Führung des Saugrohres am Boden die Führungsrollen (9) am unteren Ende des Saugrohres.

**7.2. Gerät anschließen und einschalten (Abb. 5,6)**

- Den Gerätestecker in die Kupplung der Geräteanschlussleitung (Verlängerung) stecken.
- Geräteanschlussleitung (6) mit der am Gerät vorhandenen Kabelzugentlastung wie abgebildet sichern.
- Zum Einschalten Ein-Ausschalter (5) gedrückt halten, zum Ausschalten Ein-Ausschalter loslassen.

**7.3 Betriebsart wählen****7.3.1 Saugen (Abb. 7)**

- Drehen Sie den Hebel (Abb. 7/Pos. 8) zur Position F. Dies kann sowohl im Stillstand als auch bei laufendem Gerät geschehen.

**7.3.2 Blasen (Abb. 7)**

- Drehen Sie den Hebel (Abb. 7/Pos. 8) zur Position G. Dies kann sowohl im Stillstand als auch bei laufendem Gerät geschehen.
- Richten Sie den Luftstrahl nach vorne und bewegen Sie sich langsam um Laub oder Gartenabfälle zusammenzublasen bzw. von schwer zugänglichen Stellen zu entfernen.

**Achtung!**

- Entleeren Sie vor dem Blasen den Fangsack. Ansonsten könnte aufgesaugtes Sauggut wieder austreten.

**7.4 Fangsack entleeren (Abb. 1)**

Entleeren Sie den Fangsack (7) rechtzeitig. Bei hohem Füllgrad lässt die Saugleistung deutlich nach. Führen Sie organische Abfälle der Kompostierung zu.

- Gerät ausschalten und Netzstecker ziehen
- Reißverschluss am Fangsack (7) öffnen und Sauggut ausschütten.
- Reißverschluss am Fangsack (7) wieder schließen.

**7.5 Drehzahlregelung (Abb. 1a)**

Das Gerät ist mit einer elektronischen Drehzahlregulierung ausgestattet. Drehen Sie dazu den Drehzahlregler (Abb. 1a/Pos. 10) in die gewünschte Position. Betreiben Sie das Gerät nur mit der notwendigen Drehzahl und lassen Sie es nicht unnötig hoch drehen.



## 8.0 Wartung und Pflege

### ACHTUNG!

**Sämtliche Wartungs-, Service- und Reinigungsarbeiten dürfen nur bei gezogenem Netzstecker durchgeführt werden.**

- Das Gerät darf nicht mit Hochdruckreiniger oder fließendem Wasser gereinigt werden.
- Keine scharfen Reinigungsmittel verwenden.
- Nach Beendigung der Arbeit Auffangsack abnehmen, umstülpen und gründlich reinigen, um das Entstehen von Schimmel und unangenehmen Gerüchen zu verhindern.
- Ein stark verschmutzter Fangsack kann mit Wasser und Seife gewaschen werden.
- Bei Schwergängigkeit des Reissverschlusses die Reißverschlusszähne mit einer trockenen Seife einreiben.
- Halten Sie Gerät und Lüftungsschlitze stets sauber.
- Verschmutzungen am Gerät mit einem feuchten Lappen abwischen. Saug-/Blasrohr bei Verschmutzung mit einer Bürste reinigen.
- Aufgrund von Verschmutzung durch Sauggut kann die Gängigkeit des Umschalthebels (Blasen/Saugen) erschwert werden. In diesem Fall stellt sich nach mehrmaligen Umschalten von Saugen auf Blasen die Gängigkeit des Umschalthebels wieder ein.

## 9.0 Reparatur

Bei eventuell auftretenden Störungen das Gerät nur von einem autorisierten Fachmann bzw. von einer Kundendienstwerkstatt überprüfen lassen.

## 10.0 Entsorgung

Gerät, Zubehör und Verpackung sollten einer umweltgerechten Wiederverwertung zugeführt werden. Zum sortenreinen Recycling sind Kunststoffteile gekennzeichnet.

## 11.0 Ersatzteilbestellung

Bei der Ersatzteilbestellung sollten folgende Angaben gemacht werden:

- Typ des Gerätes
  - Artikelnummer des Gerätes
  - Ident-Nummer des Gerätes
  - Ersatzteilnummer des erforderlichen Ersatzteils
- Aktuelle Preise und Infos finden Sie unter [www.isc-gmbh.info](http://www.isc-gmbh.info)

**D****12.0 Fehlersuchplan**

<b>Fehler</b>	<b>mögliche Ursache</b>	<b>Beseitigung</b>
Gerät läuft nicht an	keine Spannung vorhanden	Leitung und Sicherung überprüfen
	Kabel defekt	überprüfen
	Anschlüsse am Motor gelöst	durch Kundendienstwerkstatt überprüfen lassen
	Saugrohr nicht korrekt montiert	auf korrekte Montage achten

## Opis urządzenia (Rys. 1 i 1a)

1. Rura zasysania przód
2. Rura zasysania tył
3. Uchwyt
4. Pasek do przenoszenia
5. Włącznik/ Wylłącznik
6. Kabel zasilający
7. Worek na odpady
8. Przełącznik zasysanie/dmuchanie
9. Rolki
10. Regulacja obrotów

## 2.0 Użycie zgodne z przeznaczeniem

- Odkurzacz jest przeznaczony do odkurzania liści i odpadów ogrodowych jak trawa, małe gałęzie. Nie jest przeznaczony do innego użytkowania
- Urządzenie jest przeznaczone do użytkowania prywatnego. Jako urządzenie do użytkowania w domu i ogrodzie, przeznaczone jest wyłącznie do użytku prywatnego. Urządzenie nie jest przeznaczone do użytkowania w obiektach publicznych, parkach, ośrodkach sportowych, oraz w rolnictwie i leśnictwie.

Proszę pamiętać o tym, że nasze urządzenie nie jest przeznaczone do zastosowania zawodowego, rzemieślniczego lub przemysłowego. Umowa gwarancyjna nie obowiązuje, gdy urządzenie było stosowane w zakładach rzemieślniczych, przemysłowych lub do podobnych działalności.

## 3.0 Ważne wskazówki

Proszę uważnie przeczytać instrukcję obsługi i stosować się do zawartych w niej wskazówek. Posługując się instrukcją obsługi proszę zapoznać się z funkcjonowaniem urządzenia, jego właściwą obsługą i wskazówkami bezpieczeństwa.

### Proszę zachować instrukcję obsługi!

Przestrzegać regionalnych przepisów godzin pracy, jak i przepisów miejscowych użycia urządzenia.

## Wskazówki bezpieczeństwa

### Wprowadzenie

- Proszę dokładnie zapoznać się z instrukcją obsługi. Proszę zapoznać się z mechanizmami sterującymi urządzeniem i sposobem jego właściwego użytkowania
- Urządzenie nie jest przeznaczone do obsługi przez osoby (również dzieci), które posiadają ograniczone umiejętności fizyczne, sensoryczne czy umysłowe lub mają niewystarczające doświadczenie lub wiedzę, tak długo jak nie zostały pouczone lub przyuczone do użytkowania urządzenia przez osobę odpowiedzialną za ich bezpieczeństwo
- Urządzenie nie może być używane przez dzieci.
- Urządzenie nie może być używane przez osoby, które nie zapoznały się z instrukcją obsługi. Miejscowe przepisy mogą określać wiek minimalny użytkownika.
- Nie używać urządzenia jeśli w pobliżu znajdują się inne osoby, szczególnie dzieci, a także zwierzęta.
- Użytkownik jest odpowiedzialny za wypadki i zagrożenia wobec osób trzecich i ich własności.

### Przygotowanie

- W czasie użytkowania urządzenia nosić mocne buty i długie spodnie.
- Nie nosić luźnej odzieży lub biżuterii. Mogą one zostać wciągnięte przez ruchome części. Przy pracy na wolnym powietrzu zalecane są gumowe rękawice i antypoślizgowe obuwie. W przypadku długich włosów używać siatki na włosy.
- Nosić okulary ochronne.
- Przy pracy w pyłe używać maskę chroniącą drogi oddechowe.
- Przed każdym użyciem kontrolować urządzenie, kabel zasilający i przedłużacz. Pracować tylko jeśli urządzenie jest w nienagannym stanie. Uszkodzone elementy muszą być natychmiast wymienione w autoryzowanym serwisie.
- Nie używać urządzenia w razie uszkodzenia elementów zabezpieczających, osłon lub braku tych elementów.
- W czasie prac na zewnątrz używać wyłącznie dopuszczonych przedłużaczy. Używany przedłużacz musi mieć minimalny przekrój 1,5 mm<sup>2</sup>. Podłączenia do kontaktu muszą posiadać zestyk ochronny i złącze musi być bryzgoszczelne.

**PL****Użytkowanie**

- Kabel zasilający prowadzić zawsze z tyłu urządzenia.
- W razie uszkodzenia kabla lub przedłużacza, wyciągnąć wtyczkę z gniazdka. **NIE DOTYKAĆ KABLA ZANIM WTYCZKA NIE ZOSTANIE WYCIĄGNIĘTA Z GNIAZDKA!**
- Nie przenosić urządzenia trzymając za kabel.
- Należy wyjąć wtyczkę z kontaktu:
  - jeśli urządzenie nie jest używane, jest transportowane, jest pozostawiane bez nadzoru;
  - jeśli urządzenie jest kontrolowane, czyszczone lub odblokowywane
  - w czasie prac czyszczenia, konserwacji, wymiany osprzętu;
  - po kontakcie z ciałem obcym, w przypadku nienaturalnych wibracji;
- Urządzenie należy używać przy świetle dziennym lub odpowiednim sztucznym oświetleniu.
- Pamiętać o sile urządzenia. Zawsze zachowywać równowagę i pewną pozycję.
- W miarę możliwości unikać pracy w wilgotnej trawie.
- Uważać szczególnie na zbozczach na pewną postawę.
- Poruszać się krok po kroku, nie biec.
- Szczeliny wentylacyjne utrzymywać w czystości.
- Otworu zasysania/dmuchania nie kierować na osoby i zwierzęta.
- Urządzenie używać w odpowiednich godzinach – nie wcześniej rano i nie późno w nocy, kiedy innym mogłoby to przeszkadzać. Przestrzegać godzin użytkowania określonych urzędowo.
- Używać urządzenia na najniższych obrotach koniecznych do wykonania czynności.
- Przed dmuchaniem usunąć szczotką elementy z rury.
- W razie warunków dużego zakurzenia lub zapylenia obudowę można lekko zwilżyć, jeśli możliwe używać nakładki nawilżającej.
- Używać nakładki do prac dmuchania, żeby strumień powietrza pracował tuż nad podłożem.
- Uważać na dzieci, zwierzęta, otwarte okna i nie wydmuchiwać ciał obcych.

**Konserwacja i przechowywanie**

- Upewnić się, że nakrętki, śruby i bolce są właściwie dokręcone, żeby można było bezpiecznie pracować.
- Sprawdzać często otwór wlotowy pod kątem zużycia i odkształceń.
- Ze względów bezpieczeństwa wymienić zużyte lub uszkodzone części.


- Nieużywane urządzenie przechowywać w suchym miejscu.
- W razie uszkodzenia kabla zasilającego, musi być on wymieniony przez autoryzowany serwis lub osobę posiadającą podobne kwalifikacje, aby uniknąć niebezpieczeństwa.

Urządzenie może być podłączone do każdego gniazdka zabezpieczonego 10A (z napięciem prądu zmiennego 230V). Gniazdko należy zabezpieczyć bezpiecznikiem prądu zmiennego. Prąd wyzwalający może wynosić maksymalnie 30 mA.

**Znaczkę bezpieczeństwa na urządzeniu (rys.8)**

1. Przed uruchomieniem urządzenia przeczytać instrukcję obsługi.
2. Nie używać urządzenia w deszczu lub śniegu. Chronić urządzenie przed wilgocią.
3. Zachować odstęp od osób trzecich!
4. Chronić wzrok i słuch.
5. Przy czyszczeniu i pielęgnacji urządzenie wyłączyć i wyciągnąć wtyczkę z gniazdka.
6. Uwaga! Obracające się części! Ręce i stopy trzymać w odpowiednim odstępnie od otworów.

**4.0 Dane techniczne**

Napięcie znamionowe:	230V ~ 50 Hz
Moc	2500W
Liczba obrotów biegu jałowego $n_0$	6000-14000 min <sup>-1</sup>
Klasa ochrony	II / 
Prędkość powietrza	250 km/h
Moc zasysania	720 m <sup>3</sup> /h
Pojemność worka:	ca. 45 l
Poziom mocy akustycznej $L_{WA,d}$	101 dB
Poziom ciśnienia akustycznego $L_{pAd}$	88 dB
Wibracje $a_{HV}$	5,95 m/s <sup>2</sup>
Waga	4,0 kg

## 5.0 Montaż

### 5.1 Montaż rury ssącej (rys. 2-3)

Najpierw rozciągnąć rurę ssącą (rys.2/1) na pełną długość jak pokazano na rys.2. Następnie unieruchomić za pomocą załączonych śrub (rys.3/1A) i założyć osłonki (rys.3/B), (rys.3).

Wskazówka: Po tym montażu rura ssąca nie może być już demontowana.

### 5.2 Montaż worka na odpady (rys.4)

Najpierw zawiesić oba uszka na odpowiednich haczykach na obudowie silnika (rys.4/C) i na rurze ssącej (rys.4/D). Następnie założyć worek na odpady (rys.4/E) na nasadki na obudowie silnika. Zwrócić uwagę, czy słychać odgłos kliknięcia.

## 6.0 Przed uruchomieniem

- Pracę rozpocząć dopiero w momencie, gdy montaż jest zakończony. Przed użyciem sprawdzić kabel zasilający pod kątem uszkodzeń i używać go tylko w stanie idealnym.

## 7.0 Podłączenie

### 7.1 Ustawienie długości paska (Rys. 1)

- Długość paska (4) ustawić w taki sposób, że rura ssąca znajduje się lekko ponad podłożem. Dodatkowo prowadzenie rury ssącej po podłożu ułatwiają rolki (9) znajdujące się na końcu rury.

### 7.2 Podłączenie i włączenie urządzenia (rys. 5,6)

- Wtyczkę włożyć w złączkę przedłużacza.
- Kabel zasilający (6) zabezpieczyć za pomocą odciążenia kabla znajdującego się na obudowie.
- Aby włączyć urządzenie wcisnąć włącznik/wyłącznik (5), aby wyłączyć urządzenie puścić włącznik/wyłącznik.

### 7.3 Wybrać rodzaj pracy

#### 7.3.1 Zasysanie (Rys. 7)

- Przekręcić rączkę (rys.7/8) na pozycję F. Można to zrobić zarówno podczas pracy, jak i gdy urządzenie jest wyłączone.

#### 7.3.2 Dmuchanie (Rys. 7)

- Przekręcić rączkę (rys.7/8) na pozycję G. Można to zrobić zarówno podczas pracy, jak i gdy urządzenie jest wyłączone.
- Skierować strumień powietrza do przodu i

poruszać się powoli, aby zebrać trawę i liście w jedno miejsce lub usunąć je z trudnodostępnych miejsc.

#### Uwaga!

- Opróżnić worek przed rozpoczęciem dmuchania. Inaczej może dojść do wydmuchania wcześniej zassanych liści.

### 7.4 Opróżnianie worka na odpady (Rys. 1)

Opróżnić worek na odpady (7) na czas. Jeśli poziom napełnienia jest wysoki, zdecydowanie zmniejsza się siła zasysania. Organiczne szczątki kompostować.

- Wyłączyć urządzenie i wyciągnąć wtyczkę z gniazdka.
- Otworzyć zamek na worku (7) i wyrzucić odpady.
- Zapiąć zamek na worku (7).

### 7.5 Regulacja obrotów (rys.1)

Urządzenie jest wyposażone w regulację obrotów.

Aby ustawić odpowiednią wysokość obrotów, przekręcić regulator (rys.1a/10) na odpowiednią pozycję. Ustawiać obroty wyłącznie w odpowiedniej wysokości, nie używać wysokich obrotów, jeśli nie jest to konieczne.

## 8.0. Konserwacja i pielęgnacja

#### UWAGA!

**Wszelkie prace konserwacyjne, serwisowe i czyszczenia przeprowadzać wyłącznie po wyciągnięciu wtyczki z gniazdka.**

- Urządzenia nie czyścić za pomocą myjki wysokociśnieniowej lub pod bieżącą wodą.
- Nie używać agresywnych środków czyszczących.
- Po zakończeniu pracy zdjąć worek, wytrzeć i dokładnie wyczyścić, aby zapobiec powstawaniu pleśni i nieprzyjemnego zapachu.
- Mocno zabrudzony worek można wyprać w wodzie z mydłem.
- Jeśli zamek trudno się otwiera, posmarować ząbki zamka mydłem.
- Urządzenie i szczeliny wentylacyjne utrzymywać w czystości.
- Zabrudzenia na urządzeniu usuwać za pomocą wilgotnej szmatki. W przypadku zabrudzenia rurę wyczyścić za pomocą szczotki.
- W przypadku zabrudzenia może dojść do problemów z przestawieniem dźwigni (dmuchanie/ssanie). W takim przypadku kilkakrotnie przestawić dźwignię.

**PL**

## 9.0. Naprawa

W razie ewentualnie występujących usterek urządzenia kontrolę urządzenia zlecić w autoryzowanym serwisie, warsztacie.

## 10.0. Utylizacja

Urządzenie, osprzęt i opakowanie należy dostarczyć do punktów zbiorczych w celu dokonania recyklingu. Aby ułatwić sortowanie, części wykonane z tworzywa sztucznego zostały odpowiednio oznaczone.

## 11.0. Zamawianie części zamiennych

Podczas zamawiania części zamiennych należy podać następujące dane:

- Typ urządzenia
- Numer artykułu urządzenia
- Numer identyfikacyjny urządzenia
- Numery wymaganych części zamiennych i aktualne ceny dostępne są na [www.isc-gmbh.info](http://www.isc-gmbh.info)

**12.0. Plan wyszukiwania usterek**

<b>Usterka</b>	<b>Możliwe przyczyny</b>	<b>Usuwanie</b>
Urządzenie nie działa	Brak zasilania	Sprawdzić kabel i bezpieczniki.
	Uszkodzenie kabla.	Sprawdzić kabel.
	Poluzowane połączenia na silniku.	Skontaktować się z autoryzowanym serwisem.
	Rura ssąca niewłaściwie zmontowana.	Właściwie zmontować rurę. 9

**S****1.0 Beskrivning av maskinen  
(bild 1/1a)**

1. Främre sugrör
2. Bakre sugrör
3. Handtag
4. Bärsele
5. Strömbrytare
6. Nätkabel
7. Spånsäck
8. Omkopplare sug-/blåsfunktion
9. Hjul
10. Varvvalsreglage

**2.0 Ändamålsenlig användning**

- Lövsugen-/blåsans är endast godkänd för löv och trädgårdsavfall som gräs eller mindre kvistar. Andra användningssätt är inte tillåtna.
- Maskinen är endast konstruerad för privat bruk med hänsyn till sitt användningsändamål. Maskiner som är avsedda för privat användning i hus och trädgård definieras som utrustning som endast används till privat bruk i hus och trädgård. Maskinerna får dock inte användas till allmänna grönytor, parker, sportanläggningar samt inom lant- och skogsbruk.

Tänk på att våra produkter endast får användas till ändamålsenligt syfte och inte har konstruerats för yrkesmässig, hantverksmässig eller industriell användning. Vi ger därför ingen garanti om produkten ska användas inom yrkesmässiga, hantverksmässiga eller industriella verksamheter eller vid liknande aktiviteter.

**3.0 Viktiga anvisningar**

Läs igenom bruksanvisningen noggrant och beakta alla anvisningar. Använd bruksanvisningen till att informera dig om apparaten, dess användningsområden samt gällande säkerhetsanvisningar.

**Förvara alltid bruksanvisningen på ett säkert ställe.**

Beakta tillåtna användningstider samt kommunala föreskrifter för användning av maskiner.

**Säkerhetsanvisningar****Instruktioner**

- Läs noggrant igenom bruksanvisningen. Ta reda på hur manöver- och reglerdonen fungerar och hur maskinen ska användas på rätt sätt.
- Personer (även barn) som på grund av sin fysiska, sensoriska eller mentala förmåga eller oerfarenhet eller okunskap inte är i stånd att använda maskinen, bör endast använda maskinen under uppsikt eller efter att instruktioner har getts av en ansvarig person. Barn ska hållas under uppsikt för att säkerställa att de inte använder maskinen som leksak.
- Låt aldrig barn använda maskinen.
- Personer som inte har tagit del av dessa instruktioner får aldrig använda maskinen. Beakta regionala bestämmelser för lägsta tillåtna ålder för användning av maskinen.
- Använd aldrig maskinen om personer, särskilt barn, eller husdjur finns i närheten.
- Användaren är ansvarig för olyckor eller faror som tredje part eller dess egendom kan utsättas för.

**Förberedelser**

- Bär alltid kraftiga skor och långa byxor när du använder maskinen.
- Bär aldrig löst sittande kläder eller smycken. Dessa kan fastna i insugningsöppningen. Om du ska arbeta utomhus rekommenderar vi att du använder gummihandskar och halkfria skor. Bär hårnät om du har långt hår.
- Använd skyddsglasögon medan du använder maskinen.
- Använd en dammskyddsmask om damm uppstår under arbetet.
- Kontrollera maskinen, nätkabeln och förlängningssladden varje gång innan du använder maskinen. Du får endast använda maskinen om den befinner sig fullgott och felritt skick. Låt en behörig elinstallatör byta ut maskindelar som har skadats.
- Använd aldrig maskinen om skyddsanordningarna eller avskärningsdelarna är skadade eller saknas, t ex avlänkings- och/eller gräsuppsamlingsanordningar.
- Använd endast godkända förlängningssladdar om maskinen används utomhus. Förlängningssladdarnas ledningsarea måste uppgå till minst 1,5 mm<sup>2</sup>. Stickkontaktarna måste vara striltäta.



**Drift**

- Dra alltid nätkabeln bakåt och bort från maskinen.
- Om nätkabeln eller förlängningsladden är skadad: dra ut stickkontakten ur stickuttaget. RÖR INTE VID KABELN FÖRRÄN STICKKONTAKTEN HAR DRAGITS UT UR STICKUTTAGET!
- Bär aldrig maskinen i kabeln.
- Dra ut stickkontakten ur vägguttaget:
  - om du inte ska använda maskinen längre, eller om du vill transportera eller lämna maskinen utan tillsyn
  - om du vill kontrollera eller rengöra maskinen, eller ta bort blockeringar
  - om du ska utföra rengöring eller underhåll, eller byta ut tillbehör
  - efter kontakt med främmande föremål eller vid ovanliga vibrationer
- Använd verktygen endast i dagsljus eller vid tillräcklig belysning.
- Underskatta inte maskinens kraft. Se alltid till att du står stabilt och inte tappar balansen.
- Undvik om möjligt att använda maskinen i vått gräs.
- Särskilt på slänter måste du se till att du står stabilt.
- Gå alltid lugnt med maskinen, och spring inte.
- Se till att ventilationsöppningen alltid är ren.
- Rikta aldrig sug-/blåsöppningen mot personer eller djur.
- Maskinen får endast användas under normala arbetstider, dvs. inte tidigt på morgonen eller sent på kvällen när det finns risk för att andra personer störs. Beakta tillåtna arbetstider som har angetts av behöriga myndigheter.
- När du jobbar med maskinen ska du använda lägsta möjliga varvtal.
- Ta loss främmande föremål med en kratta och en borste innan du börjar blåsa.
- Om omgivningarna är dammiga kan du fukta ytan eller montera en bevattningsdel (om sådan finns).
- Det kompletta blåmunstycket ska användas så att luftflödet leds så nära marken som möjligt.
- Var uppmärksam på barn, husdjur och öppna fönster, och se till att du blåser bort föremål på ett säkert sätt.

**Underhåll och förvaring**

- Kontrollera att alla muttrar, skruvar och bultar är hårt åtdragna för att säkerställa att maskinen är i driftsäkert skick.
- Kontrollera ofta om gräsuppsamlingsanordningarna är slitna eller har deformerats.
- Av säkerhetsskäl måste du byta ut slitna och skadade delar.
- Elverktyg som inte används ska förvaras på en torr plats.
- Om maskinens nätkabel har skadats måste den bytas ut av tillverkaren, kundtjänst eller av en behörig person eftersom det annars finns risk för personskador.

Maskinen kan anslutas till ett valfritt stickuttag med minst 10 A säkring (med 230 V växelspänning). Stickuttaget måste vara anslutet till en jordfelsbrytare (FI). Utlösningströmmen får inte överstiga 30 mA.

**Säkerhetssymboler på maskinen (bild 8)**

1. Läs igenom bruksanvisningen före driftstart.
2. Använd inte maskinen vid regn eller snö. Skydda maskinen mot fukt.
3. Se till att inga andra personer finns i farozonen.
4. Använd ögon- och hörselskydd.
5. Koppla ifrån maskinen och dra ut stickkontakten före rengöring eller skötsel.
6. Roterande delar! Se till att händer och fötter inte kommer i närheten av öppningarna

**4.0 Tekniska data**

Växelströmsmotor	230 V ~ 50 Hz
Effekt	2500 W
Tomgångsvarvtal $n_0$	6000-14000 min <sup>-1</sup>
Skyddsklass	II / □
Lufthastighet	250 km/h
Sugprestanda	720 m <sup>3</sup> /h
Lövsäckens volym	ca 45 l
Ljudeffektnivå $L_{WA,d}$	101 dB (A)
Ljudtrycksnivå $L_{PA,d}$	88 dB (A)
Vibration $a_{hv}$	5,95 m/s <sup>2</sup>
Vikt	4,0 kg

**S****5.0 Montera lövsugen****5.1 Montera sugröret (bild 2-3)**

Dra först ut sugröret (bild 2 / pos. 1) till dess fulla längd enligt beskrivningen i bild 2. Fixera sedan sugröret med bifogade skruvar (bild 3 / pos. A) och sätt på skyddslocken (bild 3 / pos. B) (bild 3).

**Obs! Efter denna montering får sugröret inte tas isär.**

**5.2 Montera lövsäcken (bild 4)**

Häng först in de båda öglorna i motsvarande krokar på motorkåpan (bild 4 / pos. C) och på sugröret (bild 4 / pos. D). För sedan lövsäcken (bild 4 / pos. E) över stutsen på motorkåpan. Hör efter att lövsäckens fäste snäpper in.

**6.0 Före driftstart**

- Ta inte maskinen i drift förrän monteringen är komplett avslutad. Kontrollera om nätkabeln är skadad innan du tar maskinen i drift. Kabeln får endast användas om den är i fullgott skick.

**7.0 Driftstart****7.1. Bestämna selens längd (bild 1)**

- Ställ in längden på bärselen (4) så att sugröret kan föras just ovanför marken. Hjulen (9) vid den nedre delen av sugröret gör det dessutom lättare att styra sugröret på marken.

**7.2. Ansluta maskinen och koppla in (bild 5, 6)**

- Anslut maskinens stickkontakt till nätkabelns (förlängningssladden) uttag.
- Säkra nätkabeln (6) i maskinens dragavlastning enligt beskrivningen i bilden.
- Tryck in strömbrytaren (5) för att starta lövsugen, och släpp strömbrytaren för att stoppa.

**7.3 Välja driftslag****7.3.1 Sugfunktion (bild 7)**

- Vrid runt vredet (bild 7 / pos. 8) till position F. Detta kan du göra oavsett om maskinen kör eller är fränkopplad.

**7.3.2 Blåsfunktion (bild 7)**

- Vrid runt vredet (bild 7 / pos. 8) till position G. Detta kan du göra oavsett om maskinen kör eller är fränkopplad.
- Rikta luftstrålen framåt och gå långsamt framåt. Blås samman löv eller ta bort dem från svåråtkomliga ställen.

**Obs!**

- Töm lövsäcken innan du använder blåsfunktionen. Annars finns det risk för att maskinen blåser ut material som redan har sugits in.

**7.4 Tömma lövsäcken (bild 1)**

Töm lövsäcken (7) i god tid. Sugprestandan avtar märkbart om säcken är fylld. Organiskt avfall kan du kasta på komposten.

- Koppla ifrån maskinen och dra ut stickkontakten.
- Öppna blixtlåset på lövsäcken (7) och skaka ut materialet.
- Stäng blixtlåset på lövsäcken (7) igen.

**7.5 Varvtalsreglering (bild 1a)**

Maskinen är utrustad med en varvtalsreglering. Vrid runt varvtalsreglaget (bild 1a / pos. 10) till avsett läge. Använd endast maskinen med erforderligt varvtal och låt den inte varva upp i onödan.

**8.0 Underhåll och skötsel****WARNING!**

**Stickkontakten måste ha dragits ut innan underhåll, service eller rengöring får utföras.**

- Rengör inte maskinen med högtryckstvätt eller under rinnande vatten.
- Använd inga skarpa rengöringsmedel.
- Efter att du har avslutat arbetet, ta av lövsäcken, vänd den ut och in och rengör den noggrant. Detta är nödvändigt för att förhindra att mögel eller obehaglig lukt uppstår.
- Om lövsäcken är kraftigt nedsmutsad kan den rengöras med tvål och vatten.
- Om blixtlåset går trögt, kan du gnida in blixtlåsets tänder med torr tvål.
- Håll alltid maskinen och ventilationsöppningarna rena.
- Torka av smuts från maskinen med en fuktig tygtrasa. Sug-/blåsröret kan rengöras med en borste.

- På grund av smuts som följer med materialet som sugts in, är det möjligt att omkopplingsreglaget (blås-/sugfunktion) blir trögt. I sådana fall kan du koppla om reglaget flera gånger mellan sug- och blåsfunktion tills reglaget inte längre går trögt.

## 9.0 Reparation

Vid eventuella störningar får maskinen endast kontrolleras av en behörig tekniker eller av en kundtjänstverkstad.

## 10.0 Avfallshantering

Maskin, tillbehör och förpackningsmaterial kan lämnas in för miljövänlig återvinning. Plastdelarna har markerats för att underlätta källsorteringen.

## 11.0 Reservdelsbeställning

Ange följande uppgifter när du beställer reservdelar:

- Maskintyp
- Produktens artikelnummer
- Maskinens ID-nr.
- Reservdelsnumret för reservdelen

Aktuella priser och ytterligare information finns på [www.isc-gmbh.info](http://www.isc-gmbh.info)

**S****12.0 Felsökningstabell**

Störning	Möjlig orsak	Åtgärder
Maskinen startar ej	- Ingen stöm i stickkontakten	- Kontrollera kabel och säkringen
	- Kabeln defekt	- Kontrollera
	- Anslutningarna vid motorn har lossnat	- Låt en kundtjänstverkstad kontrollera
	- Sugröret har inte monterats rätt	- Kontrollera rätt montering

## 1.0 Oversigt over maskinen (Fig. 1 og 1a)

1. Sugerør foran
2. Sugerør bagved
3. Håndtag
4. Bæresele
5. Tænd/Sluk-knap
6. Netledning
7. Opsamlingspose
8. Omskifter ind sugning/udblæsning
9. Styrehjul
10. Hastighedsregulator

## 2.0 Formålsbestemt anvendelse

- Løvsamlere/-blæseren må kun anvendes til opsugning af løvfald og haveaffald, såsom græs, små grene og papir. Enhver anden form for anvendelse er ikke tilladt.
- Den er bygget til privat brug og må ikke bruges til formål, den ikke er beregnet til. Apparatet er udelukkende beregnet til brug i private husholdninger og haver. Det er ikke beregnet til brug i offentlige anlæg, parker, sportspladser og inden for land- og skovbrug.

Bemærk, at vore produkter ikke er konstrueret til erhvervsmæssig, håndværksmæssig eller industriel brug. Vi fraskriver os ethvert ansvar, såfremt produktet anvendes i erhvervsmæssigt, håndværksmæssigt, industrielt eller lignende øjemed.

## 3.0 Vigtige anvisninger

Læs denne betjeningsvejledning omhyggeligt igennem, og bemærk anvisningerne. I betjeningsvejledningen kan du læse om apparatets funktioner, og hvordan det bruges rigtigt. Følg betjeningsvejledningens anvisninger til sikkerhed!

### Gem betjeningsvejledningen!

Bemærk tilladte driftstider samt kommunale forskrifter vedrørende brug af elektriske redskaber.

## Sikkerhedsanvisninger

### Indledning

- Læs betjeningsvejledningen grundigt igennem. Sæt dig ind i, hvordan styrings- og reguleringsanordningerne virker, og hvordan maskinen anvendes korrekt.
- Personer (inklusive børn), som på grund af manglende fysiske eller sensoriske færdigheder, eller som psykisk er ude af balance, ikke er i stand til at betjene maskinen på sikker vis, må ikke arbejde med den uden opsyn eller særlig instruktion fra en anden person. Manglende erfaring og kendskab til maskinens anvendelse fratager ligeledes en person retten til at arbejde med maskinen på egen hånd. Pas på, at børn ikke leger med maskinen.
- Lad aldrig børn betjene maskinen.
- Lad aldrig personer, som ikke er fortrolige med foreliggende anvisninger, arbejde med maskinen. Mindstealder for brugere af maskinen kan være fastsat ved nationale forskrifter.
- Arbejd aldrig med maskinen i nærheden af andre personer, især ikke børn, og heller ikke dyr.
- Brugeren er ansvarlig over for tredjeperson og dennes ejendom.

### Forberedelser

- Brug fastsiddende sko og lange bukser, når du arbejder med maskinen.
- Bær ikke løstsiddende tøj eller smykker. Dette vil kunne komme ind i sugeåbningen. Ved arbejde i det fri anbefales det at bruge gummihandsker og skridsikket fodtøj. Brug hårnet, hvis du har langt hår.
- Bær beskyttelsesbriller under arbejdet.
- Brug åndedrætsværn ved støvdannende arbejde.
- Kontroller maskinen, tilslutningsledningen og forlængerledningen hver gang før brug. Maskinen må kun tages i anvendelse, hvis den er i fuldstændig fejlfri stand. Beskadigede dele skal omgående skiftes ud af en el-fagmand.
- Brug aldrig maskinen, hvis beskyttelsesanordninger eller afskærmninger er beskadigede, eller hvis der mangler sikkerhedsudstyr, som f.eks. manøvre- og/eller græsopsamlingsudstyr.
- Ved arbejde i det fri må der kun anvendes godkendte forlængerledninger. De anvendte forlængerledninger skal have et tværsnit på mindst 1,5 mm<sup>2</sup>. Stikforbindelserne skal være stænkvandsbeskyttede.

**DK/N****Drift**

- Maskinens tilslutningsledning skal altid føre bagud og væk fra maskinen.
- Hvis strøm- eller forlængerledningen er beskadiget: Træk stikket ud af stikkontakten. RØR IKKE VED LEDNINGEN, FØR STIKKET ER BLEVET TRUKKET UD AF STIKKONTAKTEN!
- Bær ikke maskinen i ledningen.
- Træk stikket ud af stikkontakten:
  - Når maskinen ikke benyttes, ved transport, og når den henstilles uden opsyn
  - Når maskinen efterses, rengøres, og når blokerende genstande fjernes
  - Når maskinen skal rengøres eller vedligeholdes, og når tilbehør skal skiftes ud
  - Når maskinen kommer i kontakt med fremmedlegemer og ved unormal vibration
- Arbejd kun med maskinen i dagslys eller med tilstrækkelig kunstig belysning
- Undervurder ikke maskinens kraft. Stå stabilt, og hold en god balance
- Undgå så vidt muligt at arbejde med maskinen, når græsset er vådt.
- Vær særlig opmærksom på at stå stabilt ved arbejde på skrånninger.
- Maskinen skal betjenes i gang, aldrig i løb.
- Hold ventilationsåbningen ren.
- Ret aldrig indsuignings-/udblæsningsåbningen mod personer eller dyr.
- Maskinen må kun benyttes på bestemte tidspunkter på dagen – det vil sige ikke tidligt om morgenen eller sent om aftenen, hvor andre kan blive generet af støjen. Følg lokale forskrifter angående arbejdstider.
- Maskinen skal køre med lavest muligt motoromdrejningstal under arbejdet.
- Inden udblæsning begynder, skal fremmedlegemer løsnes op med rive og kost.
- Hvis forholdene er meget støvede, skal overfladen fugtes let; eller brug en monteringsdel til vanding, hvis en sådan forefindes.
- Du skal benytte hele blæsedysepåsatsen, så luftstrømmen kan arbejde nær jorden.
- Vær opmærksom på børn, husdyr, åbne vinduer, og blæs fremmedlegemer væk på en sikker måde.

**Vedligeholdelse og opbevaring**

- Sørg for, at alle møtrikker, skruer og bolte er spændt godt fast for derved at sikre, at maskinen er sikker at arbejde med.
- Kontroller hyppigt græsopsamlingsanordningerne for slid og deformation.
- Dele, som er slidte eller beskadigede, skal skiftes ud af sikkerhedsgrunde.
- Ubenyttet el-værktøj skal opbevares på et tørt sted.
- Hvis produktets nettilslutningsledning beskadiges, skal den skiftes ud af producenten eller dennes kundeservice eller af person med lignende kvalifikationer for at undgå fare for personskade.

Maskinen kan sluttes til alle stikkontakter med mindst 10A-sikring (med 230 V vekselspænding). Stikkontakten skal sikres med et fejlstrømsrelæ (HFI). Brydestrømmen må ikke overskride 30mA.

**Sikkerhedssymboler på maskinen (Fig. 8)**

1. Læs betjeningsvejledningen, inden du tager maskinen i anvendelse.
2. Brug ikke maskinen i regn- eller snevejr. Beskyt maskinen mod fugt.
3. Hold tredjeperson borte fra fareområdet.
4. Brug øjen- og høreværn.
5. Sluk maskinen, og træk netstikket ud, inden rengøring og vedligeholdelse af maskinen.
6. Roterende dele! Hold hænder og fødder på afstand af åbningerne

**4.0 Tekniske data**

Vekselstrømsmotor	230 V ~ / 50 Hz
Effekt	2500 watt
Omdrejningstal, ubelastet $n_0$	6000-14000 min <sup>-1</sup>
Kapslingsklasse	II / □
Lufthastighed	250 km/h
Sugeydelse	720 m <sup>3</sup> /h
Opsugningsposens rumfang	ca. 45 l
Lydeffektniveau $L_{WAd}$	101 dB (A)
Lydtryksniveau $L_{pAd}$	88 dB (A)
Vibration $a_w$	5,95 m/s <sup>2</sup>
Vægt	4,0 kg

## 5.0 Samling

### 5.1 Montering af sugerør (fig. 2-3)

Træk først sugerøret (fig. 2/pos. 1) ud i dets fulde længde, som vist på fig. 2. Fikser dernæst med de medfølgende skruer (fig. 3/pos. A), og sæt beskyttelseskapperne (fig. 3/pos. B) på (fig. 3).

**Bemærk: Sugeroret må ikke adskilles igen efter montering.**

### 5.2 Montering af opsamlingspose (fig. 4)

Hægt først de to øjer på krogene på motorhuset (fig. 4/pos. C) og sugerøret (fig. 4 /pos. D). Til sidst sætter du opsamlingsposen (fig. 4/pos. E) på studsene på motorhuset. Posen skal klikke fast.

## 6.0 Før ibrugtagning

- Apparatet må ikke tages i brug, før montagen er fuldført. Før hver brug skal apparatets tilslutningsledning undersøges for tegn på beskadigelse. Det må kun benyttes i fejlfri stand.

## 7.0 Ibrugtagning

### 7.1. Indstilling af seletængde (fig. 1)

- Længden på bæreselen (4) skal indstilles således, at sugerøret kan føres lige hen over jorden. Desuden letter styrehjulene (9) på den nederste ende af sugerøret føringen af sugerøret ved jorden.

### 7.2. Tilslutning og igangsætning af apparat (fig. 5,6)

- Sæt apparatets stik ind i tilslutningsledningens koblingsenhed (forlængelse).
- Apparatets tilslutningsledning (6) sikres ved hjælp af aflastning for ledningstræk, som sidder på apparatet, se billedet.
- For at tænde apparatet holdes tænd/sluk-knappen (5) inde, for at slukke slippes tænd/sluk-knappen (5).

### 7.3 Valg af driftsmåde

#### 7.3.1 Indsugning (fig. 7)

- Drej grebet (fig. 7/pos. 8) i position F. Dette kan ske, både mens maskinen kører, og når den står stille.

#### 7.3.2 Udblæsning (fig. 7)

- Drej grebet (fig. 7/pos. 8) i position G. Dette kan ske, både når maskinen kører, og når den står stille.
- Ret luftstrålen fremad, bevæg dig langsomt, og blæs løv og haveaffald sammen eller blæs det ud fra svært tilgængelige steder.

#### Vigtigt!

- Tøm opsamlingsposen inden udblæsning. Ellers vil opsugget materiale kunne trænge ud igen.

#### 7.4 Tømning af opsamlingspose (fig. 1)

Husk at tømme opsamlingsposen (7) i tide. Når opsamlingsposen er ved at være fyldt, begynder sugedydelsen at aftage. Organisk affald deponeres som kompost.

- Sluk maskinen, og træk stikket ud af stikkontakten
- Rul lynlåsen i opsamlingsposen (7) ned, og ryst det opsugede materiale ud.
- Luk lynlåsen i opsamlingsposen (7) igen.

#### 7.5 Hastighedsregulering (fig. 1a)

Maskinen er udstyret med en elektronisk hastighedsregulering: Drej hastighedsregulatoren (fig. 1a/pos. 10) i den ønskede position. Arbejd kun med det nødvendige omdrejningstal, og lad det ikke blive unødigt højt.

## 8.0 Vedligeholdelse og pleje

### VIGTIGT!

**Netstikket skal trækkes ud, før enhver form for vedligeholdelses-, service- og rengøringsarbejde.**

- Apparatet må ikke rengøres med højtryksrensere eller i rindende vand.
- Der må ikke bruges skrappe rengøringsmidler.
- Når arbejdet er afsluttet, skal opsugningsposen tages ud, krænges om og rengøres grundigt for at forhindre mugdannelse og ubehagelig lugt.
- Hvis opsugningsposen er meget beskidt, kan den vaskes med vand og sæbe.
- Hvis lynlåsen går trægt, gnides takkerne ind i tør sæbe.
- Apparatet og dets ventilationssprækker skal holdes rene.
- Skidt på apparatet tørres af med en fugtig klud. Er suge-/blæserøret beskidt, rengøres det med en børste.
- Skidt fra opsugget materiale kan besværliggøre vælgerarmens bevægelse (Blæsning/Sugning). Hvis dette er tilfældet, omstilles vælgerarmen

**DK/N**

flere gange fra sugning til blæsning, indtil den ikke binder mere.

## 9.0 Reparation

Hvis der skulle opstå forstyrrelser, skal apparatet efterses af autoriseret fagmand eller serviceværksted.

## 10.0 Bortskaffelse

Apparatet, tilbehøret og emballagen bør bortskaffes på miljømæssig forsvarlig vis (recycling). Kunststofdelen er mærket til recyclingsformål.

## 11.0 Bestilling af reservedele

Ved bestilling af reservedele skal følgende oplyses:

- Savens type.
- Savens artikelnummer.
- Savens identifikationsnummer.
- Nummeret på den nødvendige reservedel.

Aktuelle priser og øvrige oplysninger finder du på internetadressen [www.isc-gmbh.info](http://www.isc-gmbh.info)



## 12.0 Fejlsøgningsoversigt

Fejl	Mulig årsag	Afhjælpning
Maskinen starter ikke	ingen strøm	Tjek ledning og sikring
	Ledning defekt	Efterse ledning
	Tilslutninger på motor løse	Lad dem efterse af kundeserviceværksted
	Sugerør ikke sat rigtigt på	Sæt sugerøret ordentligt på



## Konformitätserklärung

ISC-GmbH · Eschenstraße 6 · D-94405 Landau/Isar

**D** erklärt folgende Konformität gemäß EU-Richtlinie und Normen für Artikel  
**GB** declares conformity with the EU Directive and standards marked below for the article  
**F** déclare la conformité suivante selon la directive CE et les normes concernant l'article  
**NL** verklaart de volgende conformiteit in overeenstemming met de EU-richtlijn en normen voor het artikel  
**E** declara la siguiente conformidad a tenor de la directiva y normas de la UE para el artículo  
**P** declara a seguinte conformidade de acordo com a directiva CE e normas para o artigo  
**S** förklarar följande överensstämmelse enl. EU-direktiv och standarder för artikeln  
**FIN** ilmoittaa seuraavaa Euroopan unionin direktiivien ja normien mukaista yhdenmukaisuutta tuotteelle  
**N** erklærer herved følgende samsvar med EU-direktiv og standarder for artikkel  
**HR** заявляє о соответствии товара следующим директивам и нормам ЕС  
**HR** izjavljuje sljedeću uskladenost s odredbama i normama EU za artikl.  
**RO** declară următoarea conformitate cu linia directoare CE și normele valabile pentru articolul.  
**TR** ürün ile ilgili olarak AB Yönetmelikleri ve Normları gereğince aşağıdaki uygunluk açığı masını sunar.  
**GR** δηλώνει την ακόλουθη συμμόρφωση σύμφωνα με την Οδηγία ΕΕ και τα πρότυπα για το προϊόν

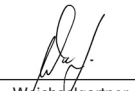
**I** dichiara la seguente conformità secondo la direttiva UE e le norme per l'articolo  
**DK** attesterer følgende overensstemmelse i henhold til EU-direktiv og standarder for produkt  
**CZ** prohlašuje následující shodu podle směrnice EU a norem pro výrobek.  
**H** a következő konformitást jelenti ki a termékerekre vonatkozó EU-irányvonalak és normák szerint  
**SK** pojednává sledečo skladnost po smernici EU in normah za artikel.  
**PL** deklaruje zgodność wymienionego poniżej artykułu z następującymi normami na podstawie dyrektywy WE.  
**SK** vydáva nasledujúce prehlásenie o zhode podľa smernice EU a noriem pre výrobok.  
**BG** декларира следното съответствие съгласно директивите и нормите на ЕС за продукта.  
**UKR** заявляє про відповідність згідно з Директивою ЄС та стандартами, чинними для даного товару  
**ES** deklareerib vastavuse järgnevalele EL direktiivi dele ja normidele  
**LT** deklaruoja atitiktį pagal ES direktyvas ir normas straipsniui  
**RS** izjavljuje sledeći konformitet u skladu s odredbom EZ i normama za artikl  
**LV** Atbilstības sertifikāts apliecina zemāk minēto preču atbilstību ES direktīvām un standartiem  
**IS** Samræmisfyrirýsing staðfestir eftirfarandi samræmi samkvæmt reglum Evrópubandalagsins og stöðlum fyrir vörur

## Laubsauger L.S. 2500 E

- |  |   |
|--|---|
| <input checked="" type="checkbox"/> 98/37/EG             | <input type="checkbox"/> 87/404/EWG   |
| <input checked="" type="checkbox"/> 2006/95/EG           | <input type="checkbox"/> R&TTED 1999/5/EG   |
| <input type="checkbox"/> 97/23/EG                        | <input checked="" type="checkbox"/> 2000/14/EG: L <sub>WM</sub> = 98 dB; L <sub>WA</sub> = 101 dB |
| <input checked="" type="checkbox"/> 89/336/EWG_93/68/EEC | <input type="checkbox"/> 95/54/EG:  |
| <input type="checkbox"/> 90/396/EWG                      | <input type="checkbox"/> 97/68/EG:  |
| <input type="checkbox"/> 89/686/EWG                      |   |

EN 60335-1; IEC 60335-2-100; prEN 15503; EN 50366; EN 55014-1; EN 55014-2; EN 61000-3-2; EN 61000-3-3; EK9 2007-07:2006-11-16; KBV V

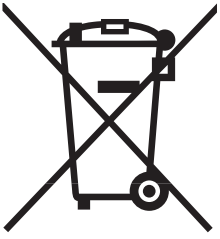
Landau/Isar, den 04.03.2008

  
Weichselgartner  
General-Manager

  
Tury Gao  
Product-Management

Art.-Nr.: 34.331.52 I.-Nr.: 01018  
Subject to change without notice

Archivierung: 3433150-25-4175500-07



⑤ Nur für EU-Länder

Werfen Sie Elektrowerkzeuge nicht in den Hausmüll!

Gemäß europäischer Richtlinie 2002/96/EG über Elektro- und Elektronik-Altgeräte und Umsetzung in nationales Recht müssen verbrauchte Elektrowerkzeuge getrennt gesammelt werden und einer umweltgerechten Wiederverwertung zugeführt werden.

Recycling-Alternative zur Rücksendeaufforderung:

Der Eigentümer des Elektrogerätes ist alternativ anstelle Rücksendung zur Mitwirkung bei der sachgerechten Verwertung im Falle der Eigentumsaufgabe verpflichtet. Das Altgerät kann hierfür auch einer Rücknahmestelle überlassen werden, die eine Beseitigung im Sinne der nationalen Kreislaufwirtschafts- und Abfallgesetzes durchführt. Nicht betroffen sind den Altgeräten beigelegte Zubehörteile und Hilfsmittel ohne Elektrobestandteile.

Ⓝ Tylko dla krajów UE

Zabrania się wyrzucania elektronarzędzi na śmieci.

Zgodnie z Europejską Dyrektywą 2002/96/WE o przeznaczonych na złomowanie elektronarzędziach i sprzęcie elektronicznym oraz jej konwersji na prawo krajowe, elektronarzędzia należy zbierać osobno i oddać do punktu zbiórki surowców wtórnych.

Recykling jako alternatywa wobec obowiązku zwrotu urządzenia:

Alternatywnie do obowiązku zwrotu urządzenia elektrycznego po zakończeniu jego użytkowania, właściciel jest zobowiązany do współuczestnictwa w jego prawidłowej utylizacji. Wycofane z eksploatacji urządzenie można oddać również do punktu zbiórki surowców wtórnych, który przeprowadzi utylizację zgodnie z krajowymi przepisami o odpadach i wykorzystaniu surowców wtórnych. Nie dotyczy to osprzętu należącego do wyposażenia urządzenia i środków pomocniczych nie zawierających elementów elektrycznych.

⑤ Endast för EU-länder

Kasta inte elverktyg i hushållssoporna.

Enligt det europeiska direktivet 2002/96/EG om avfall som utgörs av eller innehåller elektriska eller elektroniska produkter och dess tillämpning i den nationella lagstiftningen, måste förbrukade elverktyg källsorteras och lämnas

Återvinnings-alternativ till begäran om återsändning:

Som ett alternativ till återsändning är ägaren av elutrustningen skyldig att bidra till ändamålsenlig avfallshantering för det fall att utrustningen ska skrotas. Efter att den förbrukade utrustningen har lämnats in till en avfallsstation kan den omhändertas i enlighet med gällande nationella lagstiftning om återvinning och avfallshantering. Detta gäller inte för tillbehörsdelar och hjälpmedel utan elektriska komponenter vars syfte har varit att komplettera den förbrukade utrustningen.

Ⓢ Gælder kun EU-lande

Ⓝ Smid ikke el-værktøj ud som almindeligt husholdningsaffald.

I henhold til EF-direktiv 2002/96 om elektroaffald og dets omsættelse til national lovgivning skal brugt el-værktøj indsamles adskilt og indleveres på genbrugsstation.

Recycling-alternativ til tilbagesendelse af brugt vare:

Ejeren af det elektroniske apparat er forpligtet til – som et alternativ i stedet for tilbagesendelse – at medvirke til, at relevante dele af apparatet genanvendes ifølge miljøforskrifterne i tilfælde af overdragelse af ejerskab til tredjemand. Det brugte apparat kan også overdrages til et deponeringssted, som vil varetage bortskaffelsen af apparatets dele i overensstemmelse med nationale bestemmelser vedrørende skrotning og genbrug. Ikke omfattet heraf er tilbehørsdele og hjælpemidler, som ikke indeholder elektroniske komponenter.

Ⓢ Der Nachdruck oder sonstige Vervielfältigung von Dokumentation und Begleitpapieren der Produkte, auch auszugsweise ist nur mit ausdrücklicher Zustimmung der ISC GmbH zulässig.

Ⓝ Przedruk lub innego rodzaju powielanie dokumentacji wyrobów oraz dokumentów towarzyszących, nawet we fragmentach dopuszczalne jest tylko za wyraźną zgodą firmy ISC GmbH.

Ⓢ Eftertryck eller annan duplicering av dokumentation och medföljande underlag för produkter, även utdrag, är endast tillåtet med uttryckligt tillstånd från ISC GmbH.

ⓈⓃ Eftertryk eller anden form for mangfoldiggørelse af skriftligt materiale, ledsagepapirer indbefattet, som omhandler produkter, er kun tilladt efter udtrykkelig tilladelse fra ISC GmbH.

Ⓢ Technische Änderungen vorbehalten

Ⓝ Zastrzega się wprowadzanie zmian technicznych

Ⓢ Förbehåll för tekniska förändringar

ⓈⓃ Der tages forbehold for tekniske ændringer

EH 03/2008