

- Ⓢ Bruks- och underhållsanvisning
Mejselhammare för tryckluft
- Ⓜ Käyttö- ja huolto-ohje
Paineilma-taluttasara
- Ⓛ Brugs- og vedligeholdelsesvejledning
Trykluftmejselhammer

Einhell[®]

3

CE

Art.-Nr.: 41.390.08

I.-Nr.: 01026

DMH **250/2**





Beakta bruksanvisningen
Noudata käyttöohjetta
Bemærk anvisningerne i betjeningsvejledningen



Använd ögonskydd!
Käytä suojalaseja!
Bær øjenværn



Använd hörselskydd!
Käytä kuulosuojuksia!
Bær høreværn

Bäste kund,

innan Ni använder mejselhammaren för första gången bör Ni läsa igenom handboken och följa bruks- och underhållsanvisningarna för driften. Förvara alltid denna handbok i närheten av maskinen.

1. Tekniska data

● Max tillåtet arbetstryck:	6,3 bar
● Luftförbrukning:	115 l/min
● Mejselhållare (6-kant):	9,8 mm
● Slag:	43 mm
● Slagantal:	4500 slag/min
● Rekommenderad slangdiameter:	Ø 8 mm
● Ljudtrycksnivå LPA:	98,4 dB (A)
● Ljudeffektnivå LWA:	109,4 dB (A)
● Vibration a_{wv} :	2,77 m/s^2
● Vikt:	1,1 kg
● Tryckluftskvalitet:	renad och oljesmord
● Luftförsörjning:	via en underhållsenhet med filterreducerventil och dimsmörjanordning
● Kompressorkapacitet:	kompressorkapacitet ca 250 l/min vilket motsvarar en motoreffekt på 2,2 kW
● Inställningsvärden för arbeten:	inställt arbetstryck på reducerventilen eller filterreducerventilen 6 bar.

Observera:

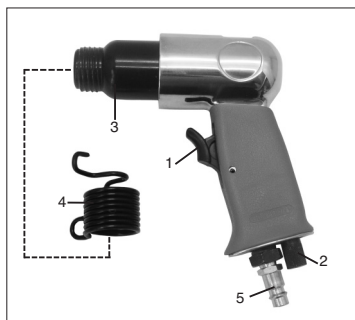
Bär nödvändig skyddsklädsel, framförallt skyddsglasögon, hörselskydd och skyddshandskar, under arbete med mejselhammaren.

Följ säkerhetsbestämmelserna.

2. Översikt över maskinen

1	Start-/stoppknapp
2	Luftregleringsskruv
3	Cylinder
4	Hållarfjäder

5 Slangnippel för luftanslutning



3. Ändamålsenlig användning

Mejselhammaren är ett tryckluftsdrevet verktyg med många användningsmöjligheter. Den är lämplig t ex för att skära spår, för att knacka loss stenplattor eller puts, för att hugga hål i väggar, för att skära i plåt och för att slå av bultar och nitar.

Frånluften släpps ut framåt på huset.

Reparationer och service får endast utföras av auktoriserade fackverkstäder.

Observera!

För liten innerdiameter på slangen och för lång slang leder till effektförlust på maskinen.

4. Säkerhetsanvisningar

Skydda Er själv och Er omgivning mot olyckor med hjälp av lämpliga försiktighetsåtgärder.

- Mejselhammaren får inte användas för icke ändamålsenlig användning.
- Förvara maskinen oåtkomligt för barn.
- Arbeta med maskinen endast då Ni är utvilad och koncentrerad.
- Tryckluften får endast anslutas via en snabbkoppling.
- Inställningen av arbetstrycket måste göras via en reducerventil.
- Använd inte syre eller brännbara gaser som energikälla.

S

- Låt inte mejselhammaren köra obelastad på högsta tomgångsvarvtal.
- Före felavhjälpling och underhållsarbeten måste maskinen skiljas från tryckluftskällan.
- Använd endast originalreservdelar.
- Bär nödvändig skyddsklädsel, framförallt skyddsglasögon, hörselskydd och skyddshandskar, under arbete med mejselhammaren.

5. Idrifttagning

Skruva i den bifogade slangnippeln efter att Ni först har lindat 2-3 lager tätningssband om gängorna. Sätt önskad mejsel i mejselhammarens sexkantshållare. För hållarfjäders över mejseln. Skruva fast hållarfjäders på cylinderns gängor ända ner till anslaget. Håll i hållarfjäders framre hållarbygel då detta görs. Anslut mejselhammaren till en kompressor med tillräcklig kapacitet resp till tryckluftsnätet. Använd en flexibel tryckluftsslang (innerdiameter 8 mm) med snabbkoppling för anslutningen. Se till att luftregleringsskruven (2) är öppen. Sätt mejselhammaren mot objektet som ska bearbetas. Då start-/stopknappen (1) trycks in startar mejselhammaren.

Vid byte av mejsel ska maskinen skiljas från tryckluftskällan. Skruva loss hållarfjäders från mejselhammarens cylinder genom att hålla i den bakre bygeln. Nu kan mejseln bytas enligt beskrivningen ovan. Mejselskafet måste då och då smörjas in lätt med vanligt smörjfett.

6. Underhåll och skötsel

Att de här angivna underhållsanvisningarna följs säkrar en lång livslängd och en störningsfri drift för denna kvalitetsprodukt. Rengör maskinen grundligt omedelbart efter arbetet.

För att Er mejselhammare ska fungera fejfritt är det en förutsättning att den smörjs regelbundet. Använd endast speciell verktygsolja.

Ni har följande alternativ att välja bland då det gäller smörjningen:

6.1 via en dimsmörjanordning

En komplett underhållsenhet innehåller en dimsmörjanordning och är placerad på kompressorn.

6.2 för hand

Om det på er maskin varken finns underhållsenhet eller smörjledning så måste det droppas 3-5 droppar specialverktygsolja i tryckluftsanslutningen före varje idrifttagning av tryckluftsverktyget. Om tryckluftsverktyget inte använts på flera dagar måste Ni droppa 5-10 droppar olja i tryckluftsanslutningen innan maskinen tas i bruk.

Förvara tryckluftsverktyget endast i torra utrymmen.

7. Tillbehör

Specialolja för tryckluftsverktyg 500 ml art nr 41.383.10

8. Garantin omfattar inte:

- slitedelar
- skador som uppstått pga otillåtet arbetstryck.
- skador som uppstått pga obehandlad tryckluft.
- skador som uppstått pga icke ändamålsenlig användning eller reparationer som utförts av icke auktoriserad personal.

9. Reservdelsbeställning

Lämna följande uppgifter vid beställning av reservdelar:

- Maskintyp
 - Maskinens artikel-nr.
 - Maskinens ident-nr.
 - Reservdelsnummer för erforderlig reservdel
- Aktuella priser och ytterligare information finns på www.isc-gmbh.info

Arvoisa asiakas,

pyydämme Teitä lukemaan tämän käyttöohjeen huolellisesti ennen talttavarasaran ensimmäistä käyttöä sekä noudattamaan annettuja käyttö- ja huolto-ohjeita.

Säilyttäkää tämä ohjekirjanen aina laitteen mukana.

1. Tekniset tiedot

● suurin sallittu työpaine:	6,3 bar
● paineilman tarve:	115 l/min.
● taltan istukka (kuuskanta):	9,8 mm
● iskun pituus:	43 mm
● iskuluku:	4500 isku/min
● suositeltu letkun läpimitta:	Ø 8 mm
● Äänen painetaso LPA:	98,4 dB (A)
● Äänen tehotasoa LWA:	109,4 dB (A)
● Tärinä a_{wv} :	2,77 m/s^2
● Paino:	1,1 kg
● paineilman laatu:	puhdistettu ja öljysumutettu
● ilman tuonti:	huoltoyksikön kautta, jossa suodattimen paineenalennin ja sumuvoitelu.
● kompressorin teho:	kompressorin täyttäteho n. 250 l/min vastaa moottorin tehoa 2,2 kW.
● säätöarvot työn aikana	paineenalentimen tai suodattimen paineenalennin säädetty työpaine 6 bar

Huomio:

Käyttäkää talttavaralla työskennellessänne aina tarkoituksenmukaista suoja-asua, etenkin suojalaseja, kuulosuojuksia ja suojakäsineitä. Noudattakaa turvallisuusmääräyksiä.

3. Kuva

1	laukaisin
2	ilmansäätöruuvi
3	sylinteri
4	kiristysjousi

5 paineilmaliiännän liitosnipa



3. Käyttötarkoitus

Talttavarasara on paineilmakäyttöinen, monipuoliseen käyttöön sopiva työkalu. Se soveltuu esim. lohkomistöihin, levyjen tai ulkorappauksen irrottamiseen, muurien puhkaisemiseen, pellin erottamiseen tai leikkaamiseen sekä pulttien ja niitten katkaisemiseen.

Päästöilma poistuu kotelosta eteenpäin.

Korjaukset ja huoltotyöt saa suorittaa vain valtuutettu alan erikoisliike.

Huomio!

Liian pieni letkun sisäläpimitta ja liian pitkä letku aiheuttavat laitteen tehon vähenemisen.

4. Turvallisuusohjeet

Suojatkaa itseänne ja ympäristöänne tapaturmilta noudattamalla tilanteen mukaisia turvallisuusmääräyksiä.

- Älkää käyttäkö talttavarasaraa vastoin käyttötarkoitusta.
- Olkaa varovainen helposti syttyvien materiaalien suhteen - voi syntyä kipinöitä.
- Säilyttäkää paineilmatyökalut poissa lasten ulottuvilta.
- Ryhtykää työhön vain levänneenä ja keskittyneenä.
- Paineilmaliiännän saa tehdä vain pikaliittimen

FIN

avulla

- Työpaineen säätö on suoritettava paineenalentimen kautta.
- Energianlähteenä ei saa käyttää happea tai muita helposti syttyviä kaasuja.
- Älkää koskaan antako laitteen käydä täysillä tyhjäkäyntikiirroksilla kuormittamattomana.
- Ennen häiriöpoisto- tai huoltotoimiin ryhtymistä on laite irrotettava paineilmanlähteestä.
- Käyttäkää vain alkuperäisiä varaosia.
- Käyttäkää talttavasaraa käyttäessänne tarkoitukseen sopivaa suoja-asua, erityisesti suojalaseja, kuulosuojuksia ja suojakäsineitä.

5. Käyttöönotto

Kiertäkää mukana toimitettu pistonippa paineilmalitokseen sen jälkeen kun olette pannut kierteisiin 2-3 kerrosta tiivistenauhaa. Työntäkää haluttu talttapala talttavasaran kuusikantaistukkaan. Työntäkää kiristysjousi taltan yli. Kiertäkää kiristysjousi sylinterin kierteisiin vastukseen asti pitäen samalla kiristysjousen edemmästä kaaresta kiinni. Liittäkää talttavasara oikein mitoitettuun kompressoriin tai paineilmaverkkoon. Käyttäkää tähän taipuisaa paineilmaletkua (sisäläpimitta 8 mm) ja pikaliitintä. Varmistakaa, että ilmansäätöruuvi (2) on avoinna. Viekää talttavasara työstettävän esineen luo. Talttavasara käynnistetään toimentamalla laukaisin (1).

Talttapalan vaihtoa varten on laite irrotettava paineilmanlähteestään. Kiertäkää kiristysjousi, sitä taemmasta kaaresta pidellen, talttavasaran sylinteristä irti. Nyt voidaan talttapala vaihtaa ylläolevan kuvauksen mukaisesti. Talttavasara tulee voidella aika ajoin ohuesti tavallisella voitelurasvalla.

6. Huolto ja hoito

Seuraavassa annettujen huolto-ohjeiden noudattaminen varmistaa tämän laatutuotteen pitkän eliniän ja häiriöttömän toiminnan. Puhdistakaa laite hyvin heti päätettyänne työn.

Talttavasaranne jatkuvan moitteettoman toiminnan edellytyksenä on säännöllinen voitelu. Käyttäkää tähän vain erityistä työkaluöljyä.

Voitelun suhteen voitte valita seuraavista vaihtoehtoista:

6

6.1 Öljysumuttimen avulla

Täydelliseen huoltoyksikköön kuuluu öljysumutin, joka on liitetty kompressoriin.

6.2 käsin

Jos laitteessanne ei ole huoltoyksikköä tai johtovoitelua, on paineilmalitöntään tiputettava 3-5 tippaa öljyä aina ennen joka käynnistystä. Jos painetyökalu on useampia päiviä käyttämättä, on ennen seuraavaa käynnistystä tiputettava 5-10 tippaa öljyä paineilmalitöntään.

Säilyttäkää paineilmatyökalunne vain kuivissa tiloissa.

7. Lisävarusteet

Erikaisöljy paineilmatyökaluja varten 500 ml Tuotenro 41.383.10

8. Takuu ei koske:

- kuluvia osia
- virheellisen työpaineen aiheuttamia vaurioita
- käsittelemättömän paineilman aiheuttamia vaurioita
- asiattoman käytön tai asiantuntemattomien korjausten aiheuttamia vaurioita.

9. Varaosien tilaus

Varaosia tilatessasi anna seuraavat tiedot:

- Laitteen tyyppi
 - Laitteen tuotenumero
 - Laitteen tunnusnumero
 - Tarvittavan varaosan varaosanumero.
- Ajankohtaiset hinnat ja muut tiedot löydät osoitteesta www.isc-gmbh.info

Kære kunde,

før De tager mejselhammeren i brug første gang, bedes De læse vejledningen igennem og følge brugs- og vedligeholdelsesanvisningerne under brugen.

Denne vejledning bedes De altid opbevare i nærheden af maskinen.

1. Tekniske data

● Max. tilladt arbejdstryk:	6,3 bar
● Luftforbrug:	115 l/min
● Værktøjsholder (6-kant):	9,8 mm
● Slaglængde:	43 mm
● Slagtal:	4500 slag/min
● Anbefalet slangediameter:	Ø 8 mm
● Lydtrykkniveau LPA:	98,4 dB (A)
● Lydeffektniveau LWA:	109,4 dB (A)
● Vibration \bar{a}_w :	2,77 m/s ²
● Vægt:	1,1 kg
● Trykluftkvalitet:	Renset og oliesmurt
● Luftforsyning	
Via en serviceenhed med filtertrykaflastningsventil og tågesmøreapparat.	
● Kompressorkapacitet	
Kompressorkapacitet ca. 250 l/min, hvilket svarer til en motoreffekt på 2,2 kW.	
● Indstillingsværdier for arbejdet:	
Indstillet arbejdstryk på trykaflastningsventilen eller filtertrykaflastningsventilen 6 bar.	

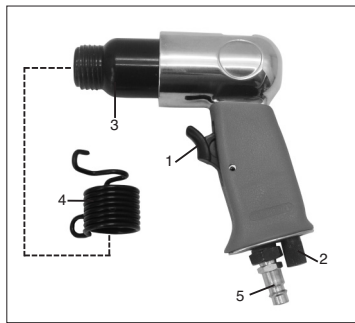
Bemærk:

Bær det nødvendige sikkerhedsudstyr, først og fremmest beskyttelsesbriller, høreværn og beskyttelseshandsker, under arbejdet med mejselhammeren.

Følg sikkerhedsbestemmelserne.

2. Oversigt over maskinen

1	Start/stop
2	Luftregulator
3	Cylinder
4	Spændefjeder
5	Tilslutningsnippel til lufttilslutning



3. Korrekt anvendelse

Mejselhammeren er et trykluftdrevet værktøj med mange anvendelsesmuligheder.

Den er velegnet til f.eks. sporskæring, nedslåning af fliser og puds, murgennembrydning, skæring af plader og afslåning af bolte og nitter.

Returluften slippes ud foran på huset.

Reparationer og vedligehold må kun udføres af et autoriseret specialværksted.

Bemærk!

Hvis slangens indvendige diameter er for lille og slangen er for lang, medfører det effekttab på maskinen.

4. Sikkerhedshenvisninger

Beskyt Dem selv og Deres omgivelser mod faren for ulykker ved at træffe egnede sikkerhedsforanstaltninger.

- Anvend ikke mejselhammeren i strid med sit formål.
- Vær forsigtig i nærheden af brændbare materialer, idet der kan dannes gnister.
- Opbevar trykluftværktøj utilgængeligt for børn.
- Arbejd kun med maskinen, når De er udhvilet og koncentreret.
- Tryklufttilslutningen skal ske via en lynkobling.
- Indstillingen af arbejdstrykket skal ske via en trykaflastningsventil.

DK/N

- Anvend ikke ilt eller brændbare gasser som energikilde.
- Lad aldrig maskinen køre ubelastet med max. friløbshastighed.
- Afbryd maskinens forbindelse til trykluftkilden før fejlfhjælpning og vedligeholdelsesarbejde.
- Anvend udelukkende originale reservedele.
- Bær det nødvendige beskyttelsesudstyr, først og fremmest beskyttelsesbriller, høreværn og beskyttelseshandsker, når De anvender mejselhammeren.

5. Ibrugtagning

Skrud den medfølgende tilslutningsnippel ind i lufttilslutningen, efter at De i forvejen har viklet 2-3 lag tætningsbånd omkring gevindet. Sæt den ønskede mejsel i mejselhammerens sekkantsholder. Skub spændefjederen over mejslen. Skru spændefjederen fast på cylindervevindt indtil anslag. Hold i den forbindelse spændefjederen i den forreste holdebøjle. Tilslut mejselhammeren til en kompressor med tilstrækkelig kapacitet resp. til trykluftnettet. Anvend til dette formål en fleksibel trykluftslange (indvendig diameter 8 mm) med lynkobling. Sørg for, at der er lukket op for luftregulatoren (2). Sæt mejselhammeren mod arbejdsområdet. Ved at trykke på start/stopknappen (1) startes mejselhammeren.

For udskiftning af mejsel skal maskinen skilles fra trykluftkilden. Løsn spændefjederen fra mejselhammerens cylinder ved at holde spændefjederen i den bageste bøjle. Nu kan mejslen udskiftes som beskrevet ovenfor. Mejselskaftet skal med mellemrum smøres let med normalt smørefedt.

6. Vedligehold og pleje

Ved overholdelse af de her anførte vedligeholdelsesanvisninger sikres dette kvalitetsprodukt en lang levetid samt en fejlfri anvendelse. Gør maskinen grundigt ren straks efter endt arbejde.

Forudsætningen for, at mejselhammeren på længere sigt fungerer fejlfrit, er en regelmæssig smøring. Anvend kun specialværktøjsolie.

Smøring kan foretages på følgende måder:

6.1 via et tågesmøreapparat

En komplet serviceenhed indeholder et tågesmøreapparat og er placeret på kompressoren.

6.2 manuelt

Hvis Deres anlæg hverken er forsynet med en serviceenhed eller en smøreløsning, skal trykluftværktøjet tilføres 3-5 dråber specialværktøjsolie gennem tryklufttilslutningen for hver eneste ibrugtagning. Hvis trykluftværktøjet ikke bruges i flere dage, skal De tilføre 5-10 dråber olie ned i trykluftstilslutningen, inden De starter maskinen.

Opbevar altid trykluftværktøjet på et tørt sted.

7. Tilbehør

Specialolie til trykluftsværktøj 500 ml Art. nr. 41.383.10

8. Garantien omfatter ikke:

- Sliddele.
- Skader som følge af overskridelse af det tilladte arbejdstryk.
- Skader som følge af ubehandlet trykluft.
- Skader opstået som følge af ukorrekt brug eller uautoriseret reparation.

9. Bestilling af reservedele

Ved bestilling af reservedele skal følgende oplyses:

- Savens type.
 - Savens artikelnummer.
 - Savens identifikationsnummer.
 - Nummeret på den nødvendige reservedel.
- Aktuelle priser og øvrige oplysninger finder du på internetadressen www.isc-gmbh.info

ISC GmbH
Eschenstraße 6
D-94405 Landau/Isar

Konformitätserklärung



- | | |
|-----------------------------------------------------------------------------------------------------------------------------------------------------------------------------------------------------------------------------------------------------------------------------------------------------------------------------------------------------------------------------------------------------------------------------------------------------------------------------------------------------------------------------------------------------------------------------------------------------------------------------------------------------------------------------------------------------------------------------------------------------------------------------------------------------------------------------------------------------------------------------------------------------------------------------------------------------------------------------------------------------------------------------------------------------------------------------------------------------------------------------------------------------------------------------------------------------------------------------------------------------------------------------------------------------------------------------------------------------------------------------------------------------------------------------------------|----------------------------------------------------------------------------------------------------------------------------------------------------------------------------------------------------------------------------------------------------------------------------------------------------------------------------------------------------------------------------------------------------------------------------------------------------------------------------------------------------------------------------------------------------------------------------------------------------------------------------------------------------------------------------------------------------------------------------------------------------------------------------------------------------------------------------------------------------------------------------------------------------------------------------------------------------------------------------------------------------------------------------------------------------------------------------------------------------------------------------------------------------------------------------------------------------------------------------------------------------------------------------|
| <ul style="list-style-type: none"> Ⓒ erklårt folgende Konformität gemäß EU-Richtlinie und Normen für Artikel Ⓓ declares conformity with the EU Directive and standards marked below for the article Ⓔ déclare la conformité suivante selon la directive CE et les normes concernant l'article Ⓜ verklaart de volgende conformiteit in overeenstemming met de EU-richtlijn en normen voor het artikel Ⓒ declara la siguiente conformidad a tenor de la directiva y normas de la UE para el artículo Ⓒ declara a seguinte conformidade de acordo com a directiva CE e normas para o artigo Ⓒ förklarar följande överensstämmelse enl. EU-direktiv och standarder för artikeln Ⓒ ilmoittaa seuraavaa Euroopan unionin direktiivien ja normien mukaista yhdenmukaisuutta tuotteelle Ⓝ erklærer herved følgende samsvar med EU-direktiv og standarder for artikkel Ⓝ заявляет о соответствии товара следующим директивам и нормам ЕС Ⓝ izjavljuje sledeću uskladenost s odredbama i normama EU za artikl. Ⓝ declară următoarea conformitate cu linia directoare CE și normele valabile pentru articolul. Ⓝ ürün ile ilgili olarak AB Yönetmeliğindeki ve Normları gereğince aşajdaki uygunluk aşikar mastır sunar. Ⓝ δηλώνει την ακόλουθη συμφωνία σύμφωνα με την Οδηγία ΕΕ και τα πρότυπα για το προϊόν | <ul style="list-style-type: none"> Ⓒ dichiara la seguente conformità secondo la direttiva UE e le norme per l'articolo Ⓝ attesterer følgende overensstemmelse i henhold til EU-direktiv og standarder for produkt Ⓝ prohlašuje následující shodu podle směrnice EU a norem pro výrobek. Ⓒ a következő konformitást jelenti ki a termékerek vonatkozó EU-irányvonalak és normák szerint Ⓝ pojasnjuje sledečo skladnost po smernici EU in normah za artikel. Ⓝ deklaruje zgodność wymienionego poniżej artykułu z następującymi normami na podstawie dyrektywy WE. Ⓝ vydáva nasledujúce prehlásenie o zhode podľa smernice EÚ a noriem pre výrobok. Ⓝ декларира следното съответствие съгласно директивите и нормите на ЕС за продукта. Ⓝ заявляє про відповідність згідно з Директивою ЄС та стандартами, чинними для даного товару Ⓝ deklareerib vastavuse järgnevale EL direktiivi dele ja normidele Ⓝ deklaruoja atitiktį pagal ES direktyvas ir normas Ⓝ strajpsnui izjavljuje sledeći konformitet u skladu s odredbom EZ i normama za artikl Ⓝ Atbilstības sertifikāts apliecina zemāk minēto preču atbilstību ES direktīvām un standartiem |
|-----------------------------------------------------------------------------------------------------------------------------------------------------------------------------------------------------------------------------------------------------------------------------------------------------------------------------------------------------------------------------------------------------------------------------------------------------------------------------------------------------------------------------------------------------------------------------------------------------------------------------------------------------------------------------------------------------------------------------------------------------------------------------------------------------------------------------------------------------------------------------------------------------------------------------------------------------------------------------------------------------------------------------------------------------------------------------------------------------------------------------------------------------------------------------------------------------------------------------------------------------------------------------------------------------------------------------------------------------------------------------------------------------------------------------------------|----------------------------------------------------------------------------------------------------------------------------------------------------------------------------------------------------------------------------------------------------------------------------------------------------------------------------------------------------------------------------------------------------------------------------------------------------------------------------------------------------------------------------------------------------------------------------------------------------------------------------------------------------------------------------------------------------------------------------------------------------------------------------------------------------------------------------------------------------------------------------------------------------------------------------------------------------------------------------------------------------------------------------------------------------------------------------------------------------------------------------------------------------------------------------------------------------------------------------------------------------------------------------|

Druckluftmeißelhammer DMH 250/2

- | | |
|-----------------------------------------------|-------------------------------------------|
| <input checked="" type="checkbox"/> 98/37/EG | <input type="checkbox"/> 87/404/EWG |
| <input type="checkbox"/> 73/23/EWG_93/68/EEC | <input type="checkbox"/> R&TTED 1999/5/EG |
| <input type="checkbox"/> 97/23/EG | <input type="checkbox"/> 2000/14/EG: |
| <input type="checkbox"/> 89/336/EWG_93/68/EEC | <input type="checkbox"/> 95/54/EG: |
| <input type="checkbox"/> 90/396/EWG | <input type="checkbox"/> 97/68/EG: |
| <input type="checkbox"/> 89/686/EWG | |

EN 792-4

Landau/Isar, den 03.04.2006

[Signature]
Wechsungartner
General-Manager

[Signature]
Vogelmann
Product-Management

Art.-Nr.: 41.390.08 I.-Nr.: 01026 Archivierung: 4139008-18-4155050
Subject to change without notice

Ⓢ GARANTIBEVIS

I tillegg til at vort produkt skulle være feilbeholdt, yder vi 2 års garanti på det i vejledningen nævnte produkt. Garantiperioden på 2 år begynder, når risikoen går over på køber, eller når produktet overdrages til kunden. For at kunne støtte krav på garantien er det en forudsætning, at produktet er blevet ordentligt vedligeholdt i henhold til betingelsesvejledningens anvisninger, samt at produktet er blevet anvendt korrekt i overensstemmelse med dets formål.

Lovmessige forbrugerrettigheder er naturligvis stadigvæk gældende inden for garantiperioden på de 2 år.

Garantien gælder som supplement til lokalt gældende bestemmelser i det land, hvor den regionale hovedforhandler har sit sæde. Vi henviser endvidere til din kontaktperson hos den regionalt ansvarlige kundeservice eller til nedenstående serviceadresse.

Ⓢ GARANTIBEVIS

Vi lægger 2 års garanti på produktet som beskrives i brugsanvisningen. Denne garanti gælder om produktet uviser brister. 2-års-garanti gælder från och med riskövergången eller när kunden har tagit emot produktet från säljaren.

En förutsättning för att garantin ska kunna tas i anspråk är att produkten har underhållits enligt instruktionerna i brugsanvisningen samt att produkten har använts på ändamålsenligt sätt.

Givetvis gäller fortfarande de lagstadgade rättigheterna till garanti under denna 2-års-period.

Garantin gäller endast för Förbundsrepubliken Tyskland eller i de länder där den regionala centraldistributionspartnern befinner sig som komplettering till de lagstadgade föreskrifter som gäller i resp. land. Kontakta din kontaktperson vid den regionala kundtjänsten eller vänd dig till serviceadressen som anges nedan.

Ⓢ TAKUUTODISTUS

Käyttöohjeessa kuvatulle laitteelle myönnämme 2 vuoden takuun siinä tapauksessa, että valmistamamme tuote on puutteellinen. 2 vuoden määräaika alkaa joko vaaransirityshetkestä tai siitä hetkestä, jolloin asiakas on ottanut laitteen haltuunsa. Takuuvaateiden edellytyksenä on laitteen käyttöohjeessa annettujen määräysten mukainen asiantunteva huolto sekä laitteemme määrätystenmukainen käyttö.

On itsestään selvää, että asiakkaan lakimääräiset takuukorvausoikeudet säilyvät näiden 2 vuoden aikana.

Takuu on voimassa Saksan Liittotasavallan alueella tai kunkin päämyyntiedustajan alueen maissa paikallisesti voimassaolevien lakimääräysten täydennyksenä. Asiakkaan tulee kääntyä takuuasioissa alueesta vastuussa olevan asiakaspalvelun tai alla mainitun huoltopalvelun puoleen.

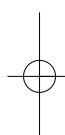
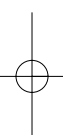
GARANTIEURKUNDE

Auf das in der Anleitung bezeichnete Gerät geben wir 2 Jahre Garantie, für den Fall, dass unser Produkt mangelhaft sein sollte. Die 2-Jahres-Frist beginnt mit dem Gefahrenübergang oder der Übernahme des Gerätes durch den Kunden. Voraussetzung für die Geltendmachung der Garantie ist eine ordnungsgemäße Wartung entsprechend der Bedienungsanleitung sowie die bestimmungsgemäße Benutzung unseres Gerätes.

Selbstverständlich bleiben Ihnen die gesetzlichen Gewährleistungsrechte innerhalb dieser 2 Jahre erhalten. Die Garantie gilt für den Bereich der Bundesrepublik Deutschland oder der jeweiligen Länder des regionalen Hauptvertriebspartners als Ergänzung der lokal gültigen gesetzlichen Vorschriften. Bitte beachten Sie Ihren Ansprechpartner des regional zuständigen Kundendienstes oder die unten aufgeführte Serviceadresse.

ISC GmbH · International Service Center
Eschenstraße 6 · D-94405 Landau/Isar (Germany)
Info-Tel. 0180-5 120 509 · Telefax 0180-5 835 830
Service- und Infoserver: <http://www.isc-gmbh.info>

- Ⓞ Förbehåll för tekniska förändringar
- Ⓞ Oikeus teknisiin muutoksiin pidätetään
- Ⓞ Der tages forbehold for tekniske ændringer
- Ⓞ Tekniske endringer forbeholdes



(N DK)

Eftertryk eller anden form for mangfoldiggørelse af skriftligt materiale, ledsagepapirer indbefattet, som omhandler produkter, er kun tilladt efter udtrykkelig tilladelse fra ISC GmbH.

(S)

Eftertryck eller annan duplicering av dokumentation och medföljande underlag för produkter, även utdrag, är endast tillåtet med uttryckligt tillstånd från ISC GmbH.

(FIN)

Tuotteiden dokumentaatioiden ja muiden mukaanliitettyjen asiakirjojen vain osittainkin kopiointi tai muunlainen monistaminen on sallittu ainoastaan ISC GmbH:n nimenomaisella luvalla.

EH 07/2006

