

- Ⓔ Manual de instrucciones  
cortacésped eléctrico
- Ⓟ Manual de instruções  
Corta Relva eléctrico



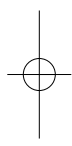
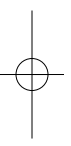
2



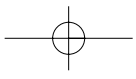
Art.-Nr.: 34.003.34

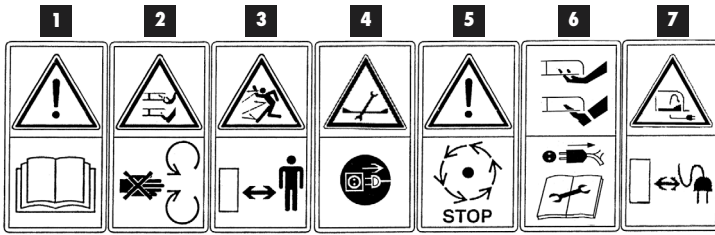
I.-Nr.: 01015

MEM **1000**



☉	Página	7 - 12
☉	Página	13 - 19

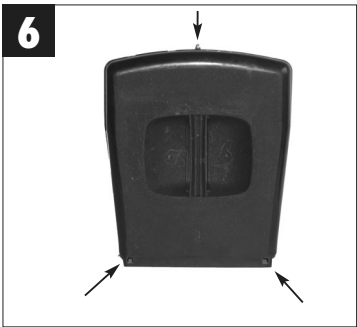


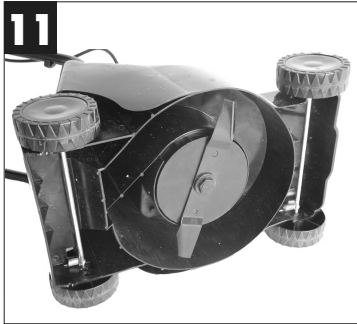
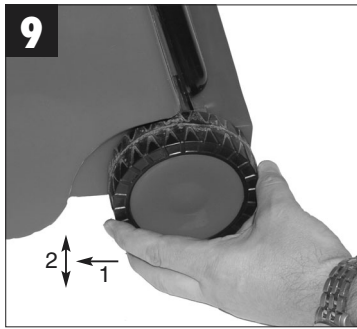
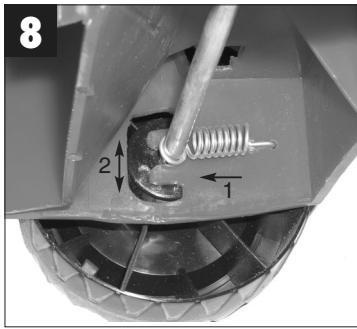


- ① = Lea las instrucciones de uso antes de la puesta en marcha
- 2= Cuidado, las cuchillas giran
- 3= ¡Mantenga a terceras personas fuera de la zona de peligro!
- 4= Desenchufe el cable antes de manipular una herramienta cortante
- 5= Cuidado, la cuchilla sigue girando por inercia tras haber apagado el motor
- 6= Desconecte el motor y desenchufe el cable antes de modificar los ajustes o realizar trabajos de limpieza, o bien cuando dicho cable se haya enredado o pudiera sufrir daños.
- 7= ¡Atención, mantenga el cable de conexión alejado de las cuchillas!

- ① = Leia o manual de instruções antes da colocação em funcionamento
- 2 = Cuidado, lâminas em rotação
- 3 = Mantenha terceiros afastados da zona de perigo!
- 4 = Antes de proceder a quaisquer trabalhos no dispositivo cortador, desligue a ficha da tomada
- 5 = Atenção! A lâmina continua em rotação depois de desligar o motor
- 6 = Desligue o motor e retire a ficha da tomada, antes de proceder aos trabalhos de ajuste e de limpeza, ou caso o cabo de ligação se tenha enroscado ou esteja danificado.
- 7 = Atenção! Mantenha o cabo de alimentação afastado das ferramentas de corte!







Antes de comenzar a trabajar con el cortacésped eléctrico, lea con detenimiento las instrucciones de seguridad que figuran a continuación y el manual de instrucciones.

Familiarícese con los elementos de mando y el uso correcto del aparato.

El uso inadecuado del cortacésped eléctrico puede provocar accidentes con heridas de gravedad.

**Este cortacésped eléctrico se ha concebido únicamente para cortar el césped.**

## 1. Disposiciones generales de seguridad

- Mantenga el cortacésped fuera del alcance de los niños o de personas que desconozcan el manual de instrucciones. La edad mínima del usuario del cortacésped puede estar regulada por disposiciones locales.
- Deberá desenchufar el cable de conexión antes de realizar trabajos de control, mantenimiento y reparación.
- En la zona de trabajo del cortacésped, el usuario es responsable ante terceros de daños y perjuicios causados por la utilización del aparato.
- Trabaje únicamente con suficiente luz natural y, en su defecto, encárguese de iluminar debidamente la zona de trabajo.
- Compruebe siempre que el aparato no presente ninguna señal de haber sufrido daños. Compruebe que todos los dispositivos de seguridad se hallen instalados y funcionen correctamente.
- No trabaje con el aparato cuando esté cansado.
- No utilice el aparato en un espacio cerrado o mal ventilado o cuando se hallen en su proximidad líquidos, vapores o gases inflamables o explosivos.
- Apague el motor y retire el enchufe de la toma de corriente antes de soltar cualquier traba o eliminar los atascos en el expulsor de hierba y antes de controlar, limpiar, someter a mantenimiento el cortacésped o efectuar trabajos en el mismo o cuando haya sufrido algún golpe de un cuerpo extraño.
- Antes de utilizar el aparato, se deben efectuar controles visuales del mismo para comprobar que las cuchillas, los pernos de sujeción y, en definitiva, toda la unidad de corte no presenten daños o signos de desgaste. Con el fin de evitar un desequilibrio en el aparato, las cuchillas y los pernos de sujeción desgastados o dañados han de cambiarse únicamente como juego completo.
- Los componentes dañados del aparato deben ser sustituidos únicamente por un especialista. Emplear únicamente piezas de repuesto originales.
- A la hora de montar o desmontar las cuchillas, es preciso trabajar con cuidado, siguiendo exactamente las instrucciones y poniéndose guantes protectores.
- Compruebe el terreno sobre el que se va a emplear el cortacésped y límpielo de objetos que puedan engancharse al cortacésped o salir proyectados. Antes de cortar el césped, se deben retirar todos los cuerpos extraños. Asegúrese de que utiliza las alargaderas adecuadas para el servicio.
- Cuando corte el césped, es recomendable llevar zapatos resistentes de suela antideslizante y pantalón largo. No corte nunca el césped descalzo o con sandalias.
- Emplee siempre el cortacésped con bolsa de recogida o trabaje usando la cubierta protectora, en caso de que la bolsa de recogida no se utilice.
- No levante el cortacésped cuando haya arrancado el motor.
- Mantenga siempre las manos y los pies alejados de las piezas giratorias. Asimismo, manténgase alejado del orificio expulsor.
- Antes de colgar la bolsa de recogida o de vaciarla, se debe apagar el motor y esperar a que la cuchilla se haya detenido por completo.
- Es importante mantener la distancia de seguridad a la que obliga el mango.
- Si corta el césped en pendiente, hágalo desplazándose de forma transversal a la pendiente.
- No emplee el cortacésped en pendientes con más de un 15% de inclinación.
- Antes de elevar el cortacésped para transportarlo deberá desconectar el motor, retirar el cable de la toma de corriente así como esperar a que la cuchilla deje de girar.
- Asegúrese de que no haya personas, especialmente niños o animales, cerca del cortacésped durante su funcionamiento. Asegúrese de que se mantenga una distancia de seguridad de 10 metros.
- Guarde el cortacésped en un lugar seco y fuera del alcance de los niños.
- Los trabajos de reparación de los componentes eléctricos del cortacésped deben llevarse a cabo únicamente por electricistas profesionales.

**E**

- Los cables de conexión utilizados no han de ser más ligeros que las conexiones de goma ligeras H07RN-F según la norma alemana DIN 57 282/VDE 0282 y presentar una sección mínima de 1,5 mm<sup>2</sup>. Los enchufes deben poseer contactos de seguridad y el acoplamiento debe estar protegido a prueba de salpicaduras. El cable de conexión debe llevar un mecanismo de alivio de la tracción para guiarlo a lo largo del mango guía y se debe enchufar en la combinación enchufe-interruptor. Antes de utilizar el cortacésped, compruebe que el cable no presente daños o síntomas de envejecimiento. Nunca corte el césped si el cable no se encuentra en perfecto estado (también el cable del motor). En caso de que el cable se dañe mientras corta el césped, desenchúfelo inmediatamente y a continuación compruebe los daños.
- Al arrancar el motor no deberá inclinarse el cortacésped, a menos que sea necesario levantarlo durante este proceso. En este caso, incline la máquina justo lo necesario, elevando únicamente el lado opuesto al operario.
- Desenchufe el cable tan pronto como el cortacésped empiece a vibrar de forma extraña (comprobar el motivo de inmediato).
- Asegúrese de que todas las tuercas, pernos y tornillos se hallen fijos y de que la máquina se encuentre en condiciones para trabajar de forma segura.
- En caso de que haya golpeado un cuerpo extraño, pare el motor y desenchufe el cable, busque los daños producidos en el cortacésped y realice los trabajos de reparación necesarios antes de volver a conectar y trabajar con la máquina.
- El cortacésped no debe exponerse a la lluvia. El césped no debe estar mojado o húmedo.
- Asegúrese de adoptar una posición segura durante los trabajos con el cortacésped.
- Emplee la máquina únicamente caminando a velocidad normal.
- Sea especialmente cuidadoso cada vez que modifique el sentido de la marcha en un terreno inclinado.
- Sea especialmente cuidadoso cuando cambie de sentido con el cortacésped o se lo acerque al cuerpo.
- Desconecte el cortacésped siempre que deba inclinarlo para su transporte, cuando tenga que cruzar superficies donde no haya césped y para introducirlo y sacarlo de las superficies donde quiera cortar el césped.
- Inicie o conecte el interruptor de arranque con cuidado siguiendo las instrucciones del fabricante. Asegúrese de que se mantenga la distancia de seguridad requerida entre los pies y las herramientas de corte.
- No levante ni transporte nunca el cortacésped con el motor encendido.
- Apague el motor, cuando se aleje del cortacésped.
- Deje que el motor se enfríe antes de guardar el aparato en un espacio cerrado.
- Compruebe regularmente que la bolsa de recogida de césped no presente señales de desgaste o de pérdida de funcionalidad.
- Desconecte el cortacésped y retire el enchufe de la toma antes de reajustarlo o limpiarlo o antes de comprobar si el cable de conexión a la red eléctrica se ha enredado o está dañado.
- Las tomas de acoplamiento en los elementos de conexión deben ser de goma, de PVC blando o de otros materiales termoplásticos con la misma resistencia o deberán estar cubiertas por este material.
- Evite cortar el césped por aquellas zonas donde la alargadera no se pueda mover libremente.
- Deberá evitar conectar/desconectar el cortacésped con frecuencia en periodos de tiempo corto, así como "jugar" con el interruptor.
- En condiciones eléctricas desfavorables, las oscilaciones de tensión producidas durante la aceleración del aparato pueden perjudicar otros equipos conectados al mismo circuito de corriente. En este caso es preciso tomar las medidas necesarias (p. ej., enchufar los equipos a circuitos diferentes, funcionamiento del aparato en un circuito con una impedancia menor).
- Retire siempre el enchufe de la toma de corriente cuando:
  - abandone la máquina
  - el aparato empiece a vibrar de forma extraña (comprobar enseguida).

**2. Estructura detallada (véase fig. 1)**

1. Interruptor de seguridad de 2 puntos
2. Descarga de tracción del cable
3. Arco superior de empuje
4. Soporte del arco de empuje
5. Mango de estrella
6. Sujetables
7. Compuerta de expulsión
8. Parte superior de la cesta de recogida
9. Parte inferior de la cesta de recogida
10. Rueda completa



### 3. Uso debido

#### Toma de corriente

El cortacésped se puede conectar a cualquier toma de corriente (con corriente alterna de 230 V). Sin embargo, solo está permitido el uso de una toma de corriente tipo Schuko, protegida por un fusible de 16A y un interruptor de corriente por defecto con un máx. de 30 mA.

#### Cable de conexión del equipo

Utilice únicamente cables de conexión que no presenten daños. El cable de conexión no puede tener una longitud superior a 50 m, puesto que lo contrario disminuiría la potencia del motor eléctrico. El cable de conexión debe tener un diámetro de 3 x 1,5 mm<sup>2</sup>. Los cables de conexión de los cortacésped presentan con frecuencia daños en el aislamiento. Las causas son, entre otras, las siguientes:

- Cortes al pasar por encima del cable
- Aplastamiento por deslizarse el cable por debajo de las puertas y de las ventanas
- Grietas de envejecimiento del aislante
- Doblamientos por fijación inadecuada o por la guía del cable

En ocasiones, dichos cables deteriorados se siguen utilizando a pesar de que, debido a los daños en el aislamiento, pueden causar accidentes fatales. Los cables, enchufes y tomas de corriente deben cumplir los requisitos listados a continuación. Los cables para conectar el cortacésped deben estar aislados con goma.

Los cables deben ser como mínimo del tipo H05RN-F y de 3 hilos. Un adhesivo con las características del aparato debe figurar en el cable. ¡Comprar únicamente cables identificados correctamente! Los enchufes y tomas de corriente deben ser de goma y estar protegidos a prueba de salpicaduras. Los cables no deben superar una longitud determinada. Los cables largos deben tener una sección mayor. Se debe comprobar de forma regular que los cables de conexión y alargaderas no presenten deterioros. No olvide desenchar el cable a la hora de hacer la comprobación. Desenrolle el cable por completo. Compruebe también que las entradas de cable en el aparato, el enchufe y la toma no estén dobladas.

El cortacésped es adecuado para el uso en jardines privados.

Se define como cortacésped para el uso privado todo aquel cortacésped cuyo empleo a lo largo del

año no supere por lo regular las 50 horas de servicio, estando indicado su uso mayoritariamente para el cuidado de superficies de césped que no formen parte de instalaciones públicas, parques, polideportivos, así como zonas agrícolas o forestales.

Resulta indispensable observar las instrucciones de uso especificadas por el fabricante para manejar la máquina de forma adecuada. Este manual contiene también instrucciones de uso, mantenimiento y de cuidado.

¡Atención! A fin de evitar todo riesgo de lesiones para el operario, el cortacésped no debe ser empleado para cortar arbustos, setos y matorrales, para cortar y triturar plantas trepadoras o césped en azoteas o terrazas, para limpiar (por aspiración) aceras, evitando asimismo emplearlo como trituradora para desmenuzar ramas de árbol o setos. Además, el cortacésped no debe usarse como azada para allanar irregularidades en el suelo como, por ejemplo, los montículos de tierra hechos por los topes.

Por motivos de seguridad no emplee el cortacésped como unidad motriz para otras herramientas de trabajo y juegos de herramientas de toda índole, a no ser que haya sido permitido expresamente por el fabricante.

### 4. Montaje del cortacésped

El cortacésped se entrega desmontado. El arco de empuje al completo y la bolsa de recogida se deben montar antes de utilizar el cortacésped. Para que el montaje le resulte más sencillo, siga paso a paso el manual de instrucciones, fijándose en las ilustraciones.

#### Montaje del arco de empuje (véase fig. 2 a 4)

Tome los soportes del arco de empuje inferior e introdúzcalos en los orificios adecuados del chasis del cortacésped (fig. 2). Utilizando los tornillos semicirculares suministrados y el mango de estrella correspondiente, fije el arco de empuje superior al soporte del arco de empuje (fig. 3). Sin embargo, primero es preciso introducir el alivio de tracción del cable (A) (véase fig. 3). A continuación, fije el soporte del arco de empuje inferior al chasis del cortacésped utilizando los tornillos suministrados (fig. 4).

Después, es preciso fijar el cable al arco de empuje. Para ello utilice el sujetacables.

**E****Montaje de la bolsa de recogida de césped (véanse fig. 5 a 7)**

Primero se deben unir las dos mitades, para lo que es preciso tener en cuenta que los dos ganchos se juntan y encajan (fig. 5). A continuación, fíjelos con los tornillos correspondientes suministrados (fig. 6). Levante la compuerta de expulsión (fig. 1 pos. 7) con una mano y, con la otra, enganche desde arriba la bolsa de recogida de césped (fig. 7).

**5. Ajuste de la altura de corte**

¡Atención! El ajuste de la altura de corte debe efectuarse únicamente tras haber apagado el motor y desenchufado el cable.

Antes de empezar a cortar el césped, compruebe que la herramienta de corte esté afilada y que sus elementos de sujeción no presenten daños. Sustituya aquellas herramientas de corte que no estén afiladas o se encuentren dañadas con el fin de evitar desequilibrios en el aparato. Durante las comprobaciones, pare el motor y retire el enchufe de la toma de corriente.

La altura de corte se regula directamente en las ruedas (véanse fig 8 y 9). Se pueden ajustar tres posiciones distintas de corte. Para ello, se disponen de alturas de corte de 30, 45 y 60 mm. Se deben ajustar todas las ruedas del cortacésped a la misma altura.

**6. Puesta en marcha**

Acople el cable de conexión del equipo en el grupo de interruptores (fig. 1/pos. 1) y asegure el cable con la descarga de tracción del cable (fig. 1/pos. 2).

**¡Atención!**

Con el fin de evitar que el cortacésped se conecte involuntariamente, se ha equipado la combinación enchufe-interruptor con un interruptor de dos puntos (fig. 10/pos. 1) que se ha de presionar antes de tirar de la manilla de mando (fig. 10/pos. 2). En cuanto se deje de presionar la manilla de mando, se desconectará el cortacésped.

Lleve a cabo un par de veces este proceso para asegurarse de que el aparato funciona correctamente. Antes de efectuar trabajos de reparación o mantenimiento en el equipo debe asegurarse de que las cuchillas no giren y que el aparato esté desenchufado.

**¡Atención! No abra nunca la compuerta del expulsor cuando se esté vaciando el dispositivo**

**colector y el motor esté todavía funcionando. La cuchilla giratoria puede ocasionar lesiones de gravedad.**

Fíjese siempre de manera segura la compuerta del expulsor o la bolsa de recogida de césped. Antes de sacar algún componente, apague el motor. Es necesario mantener siempre la distancia de seguridad establecida por el mango entre la carcasa de la cuchilla y el operario. Se aconseja ser especialmente cuidadoso a la hora de cortar el césped, especialmente al cambiar el sentido de la marcha en zanjas y pendientes. Asegúrese de que mantiene una posición segura, de que lleva calzado de suela antideslizante, con buenas propiedades adherentes, y pantalones largos. Corte siempre el césped de forma transversal a la pendiente.

Por motivos de seguridad, no debe cortarse el césped con la máquina en pendientes con más de 15 grados de inclinación.

Ponga especial cuidado al moverse hacia atrás y al tirar del cortacésped. ¡Peligro de tropezar!

**7. Instrucciones para cortar el césped de manera adecuada**

A la hora de cortar el césped, se recomienda hacer pasadas que se superpongan.

Corte el césped empleando únicamente cuchillas afiladas y en perfecto estado con el fin de que los tallos no se deshilachen, provocando así un amarilleamiento del césped.

Para conseguir un corte limpio del césped es necesario que los recorridos del cortacésped sean lo más rectos posible.

Dichos recorridos deben superponerse entre sí algunos centímetros para que no quede ninguna banda de césped sin cortar.

La frecuencia con la que se debe cortar el césped dependerá básicamente de lo rápido que crezca. En la temporada de mayor crecimiento (mayo-junio) dos veces por semana, en otras épocas, una vez por semana. La altura de corte debe ser de entre 4 y 6 cm, dejando que el césped crezca unos 4-5 cm más antes de volver a cortarlo. Si alguna vez deja que el césped crezca más de lo normal, no cometa el error de volver a cortarlo a la altura regular puesto que no haría más que dañarlo. La primera vez no corte más de la mitad de la altura del césped. Mantenga limpia la parte inferior del chasis del cortacésped, eliminando totalmente los residuos de césped acumulados. Los residuos acumulados dificultan el proceso de puesta en marcha, menoscabando

calidad de corte y la expulsión de césped. En las pendientes, es necesario que el recorrido de corte se efectúe de forma transversal a la pendiente. El cortacésped no puede resbalar si se halla en posición oblicua hacia arriba. Seleccione la altura de corte correspondiente a la longitud real del césped. Pase el cortacésped varias veces de tal manera que cada vez que lo pase corte un máximo de 4 cm de césped.

Antes de realizar cualquier control de las cuchillas, no se olvide de desconectar el motor. Tenga siempre en cuenta que, una vez apagado el motor, la cuchilla sigue girando por inercia durante algunos segundos. No intente jamás parar la cuchilla.

Compruebe con regularidad si la cuchilla se halla bien sujeta, en buen estado y bien afilada. En caso de que se encuentre dañada, afílela o cámbiela por otra nueva. En caso de que la cuchilla en movimiento tropiece con algún objeto, pare el cortacésped y espere hasta que la cuchilla se detenga por completo. A continuación, controle el estado de la cuchilla y del soporte de la cuchilla. En caso de que presenten daños, es necesario cambiarlas.

Coloque el cable de conexión utilizado en forma de lazo en el suelo delante de la toma de corriente utilizada. Corte el césped alejándose de la toma de corriente y del cable, procurando que el cable siempre esté colocado en el césped ya cortado para que el cortacésped no pueda pasar en ningún momento por encima del cable.

## 8. Cómo cortar el césped

Cuando empiecen a dejarse restos de césped mientras lo esté cortando será preciso que vacíe la bolsa de recogida.

**¡Atención! Antes de extraer la bolsa de recogida, es necesario apagar el motor y esperar a que la herramienta de corte esté parada por completo.**

Para extraer la bolsa de recogida levante la compuerta de expulsión con una mano y, con la otra, saque la bolsa estirándola por el asa.

De acuerdo con la normativa relativa a seguridad, la compuerta de expulsión se cierra de golpe una vez extraída la bolsa de recogida, obturando así el orificio posterior de expulsión. En caso de que queden restos de césped en el orificio, es necesario retirar el cortacésped aprox. 1 m, con el fin de facilitar el arranque del motor.

No elimine con la mano o los pies los restos de césped que se encuentren adheridos al chasis y en la herramienta de trabajo, utilice siempre un objeto adecuado, por ejemplo, cepillos o escobillas.

Para poder recoger bien el césped, es preciso limpiar el interior de la bolsa de recogida y, en especial, el interior de la red después del uso. Coloque la bolsa de recogida únicamente cuando haya desconectado el motor y las cuchillas se hayan detenido por completo. Levante con un mano la compuerta de expulsión, mientras sostiene, con la otra mano, el asa de la bolsa de recogida y la cuelga desde arriba.

## 9. Mantenimiento y almacenaje

Los trabajos de mantenimiento y de limpieza en el cortacésped, así como la eliminación de los dispositivos de protección, deben efectuarse únicamente una vez apagado el motor y tras haber desenchufado el cable.

Las cuchillas desgastadas o que presenten daños, los soportes de la cuchilla y los pernos han de ser cambiados únicamente como juego completo por una persona especializada con el fin de mantener el equilibrio de la máquina.

El cortacésped no debe limpiarse con agua corriente, especialmente a alta presión.

Asegúrese de que todos los elementos de sujeción (tornillos, tuercas, etc.) estén bien apretados para que pueda trabajar con el cortacésped de forma segura.

Compruebe regularmente que el dispositivo de recogida de césped no presente señales de desgaste.

Cambie las piezas desgastadas o que presenten daños.

Guarde su cortacésped en un recinto seco. Es preciso limpiar y a continuación engrasar todos los componentes con rosca, así como las ruedas y los ejes con el fin de garantizar que tengan una larga vida útil.

El cuidado regular del cortacésped garantiza no sólo una larga duración de vida del mismo, sino también su rendimiento, redundando todo ello en pro de la facilidad y eficiencia requeridas a la hora de cortar el césped.

Procure limpiar el cortacésped empleando cepillos y trapos. No emplee ningún tipo de disolvente o agua para eliminar la suciedad acumulada. El componente más sometido al desgaste es la cuchilla. Compruebe regularmente el estado de la misma, así como que se halle bien sujeta. En caso de que la cuchilla esté desgastada, se ha de cambiar o afilar de inmediato.

Si el cortacésped vibra en exceso, significa que la cuchilla no se halla bien equilibrada o que se ha deformado debido a los golpes. En este caso, será preciso repararla o sustituirla.

**E****10. Cómo cambiar la cuchilla**

Por motivos de seguridad, le aconsejamos que una persona especializada y autorizada para ello efectúe el cambio de la cuchilla.

¡Atención! ¡Póngase guantes de trabajo!

Emplee únicamente cuchillas originales, de no ser así, no se garantiza la funcionalidad y la seguridad del aparato.

Para cambiar la cuchilla, siga los siguientes pasos:

- Afloje en sentido contrario a las agujas del reloj los tornillos de sujeción con una llave de anillo de 24 mm.
- Retire la cuchilla y sustitúyala por una nueva.
- Durante el montaje de la nueva cuchilla asegúrese de que lo hace en el sentido correcto. Las aspas de la cuchilla deben penetrar en el compartimento del motor (véase fig. 11).
- A continuación, apriete el tornillo de sujeción en el sentido de las agujas del reloj. El par debe ser de aprox. 25 Nm.

Cuando no necesite usar más el cortacésped, sométalo a un control completo, eliminando todos aquellos residuos acumulados que encuentre.

Cuando vuelva a emplear el cortacésped no se olvide de comprobar el estado de la cuchilla.

Póngase en contacto con el departamento de reparaciones de nuestro servicio de atención al cliente.

Utilice únicamente piezas de recambio originales.

**11. Características técnicas**

Tensión de red:	230V - 50Hz
Consumo:	1000 W
Revoluciones del motor:	2800 rpm
Anchura total:	34 cm
Anchura de corte:	30 cm
Altura de corte:	30 - 45 - 60 mm
Volumen de la bolsa de recogida:	23 litros
Nivel de presión acústica LPA:	79,7 dB(A)
Nivel de potencia sónica LWA:	85 dB(A)
Vibración en el mango:	10 m/s <sup>2</sup>

## 12. Plan para localización de fallos

Fallo	Posibles causas	Solución
El motor no arranca	a) Condensador defectuoso b) Enchufe sin corriente c) Cabel defectuoso d) Combinación interruptor-enchufe defectuosa e) Se han soltado las conexiones en el motor o condensador f) El aparato trabaja con césped crecido g) Chasis del cortacésped atascado la cuchilla funcione	a) A través del taller del servicio técnico b) Comprobar cable y fusible c) Comprobar d) Mediante el taller de servicio técnico e) Mediante el taller de servicio técnico f) Arrancar sobre césped corto o sobre superficies ya cortadas; modificar eventualmente la altura de corte g) Limpiar el chasis para que correctamente
La potencia del motor disminuye	a) Césped demasiado crecido o húmedo b) Chasis del cortacésped atascado c) Cuchilla fuertemente gastada	a) Corregir la altura de corte b) Limpiar chasis c) Cambiar cuchilla
Corte irregular	a) Cuchilla gastada b) Altura de corte incorrecta	a) Cambiar o afilar cuchilla b) Corregir la altura de corte

### Pedido de piezas de recambio

Al solicitar recambios se indicarán los datos siguientes:

- Tipo de aparato
- No. de artículo del aparato
- No. de identidad del aparato
- No. del recambio de la pieza necesitada.

Encontrará los precios y la información actual en [www.isc-gmbh.info](http://www.isc-gmbh.info)

**P**

Leia as instruções de segurança e o manual de instruções com cuidado antes de trabalhar com este corta relvas eléctrico.

Familiarize-se com os órgãos de comando e com a utilização correcta da máquina.

O uso indevido do corta relvas eléctrico pode causar lesões graves.

**Este corta relvas destina-se apenas ao corte de relva.**

### 1. Instruções gerais de segurança

- Nunca permita a utilização do corta relvas por crianças ou pessoas que não estejam familiarizadas com o manual de instruções. As disposições locais poderão fixar uma idade mínima para o utilizador.
- Antes de efectuar quaisquer trabalhos de controlo, manutenção e reparação deve desconectar o cabo de rede.
- Na área de trabalho do corta relvas, o operador é responsável pelos danos causados a terceiros e que resultem da utilização do corta relvas.
- Trabalhe apenas com boa luminosidade ou providencie luz artificial adequada.
- Verifique sempre se existem quaisquer sinais de danos no aparelho.
- Certifique-se de que todos os dispositivos de segurança estão montados e que funcionam correctamente.
- Não use a ferramenta se estiver cansado.
- Nunca utilize o aparelho em espaços fechados, mal ventilados ou quando estiver perto de líquidos, vapores ou gases inflamáveis ou explosivos.
- Desligue o motor e retire a ficha da tomada, antes de soltar os bloqueadores ou remover os entupimentos no canal de expulsão e antes de proceder à inspecção, limpeza, manutenção ou a trabalhos no corta relvas, ou quando foi atingido um corpo estranho.
- Antes da utilização deve efectuar sempre um controlo visual para verificar se o dispositivo de corte, o perno de fixação e a unidade de corte estão gastos ou danificados. Para evitar o desalinhamento, as ferramentas de corte e os pernos de fixação que estejam desgastados ou danificados devem ser substituídos como um todo.
- As peças danificadas devem ser substituídas por um especialista. Só devem ser utilizadas peças sobressalentes originais.
- Para efectuar a montagem e a desmontagem da lâmina deve seguir as instruções e usar luvas de protecção.
- Examine o terreno no qual vai utilizar o corta relvas e remova todos os objectos que podem ser apanhados e projectados pela máquina. Os corpos estranhos devem ser retirados antes de cortar a relva. Tenha em atenção as extensões de que necessita para o funcionamento.
- Para cortar a relva deve usar sempre calçado firme e anti-derrapante, bem como calças compridas. Nunca corte a relva descalço ou com sandálias.
- Utilize sempre o corta relvas com o saco de recolha ou então com a portinhola de protecção fechada, caso o saco de recolha da relva não esteja a ser utilizado.
- Quando ligar o motor não deve elevar o corta relvas.
- Nunca coloque as mãos ou os pés junto ou sob as peças em movimento. Mantenha-se sempre afastado da abertura de expulsão.
- O motor tem de estar desligado e a lâmina totalmente parada, antes de desenganchar ou esvaziar o saco de recolha da relva.
- A distância de segurança pré-determinada pela barra tem de ser respeitada.
- Ao cortar relva num declive, deve cortar-se transversalmente ao declive.
- Não utilize o corta relvas em locais com inclinação superior a 15 %.
- O motor tem de estar desligado e o cabo de rede desconectado, devendo-se aguardar a paragem da lâmina, antes de elevar o corta relvas para o transportar.
- Certifique-se de que durante o funcionamento não se encontram pessoas, especialmente crianças ou animais, nas imediações do corta relvas. Certifique-se de que a distância de segurança de 10 metros é respeitada.
- Guarde o corta relvas num local seco e inacessível às crianças.
- As reparações nos componentes eléctricos do corta relvas só devem ser efectuadas por um electricista.
- Os cabos de ligação utilizados não podem ser mais leves do que os cabos de ligação em borracha HO7RN-F segundo a norma DIN 57 282/VDE 0282 e apresentar uma secção transversal de pelo menos 1,5 mm<sup>2</sup>. As ligações de encaixe têm de estar providas de contactos de segurança e o acoplamento protegido contra a projecção de água. O cabo de ligação deve ser

conduzido através do cerra-cabos na barra de guia e conectado ao bloco interruptor + ficha. Antes de usar o aparelho, verifique se o cabo apresenta danos ou sinais de envelhecimento. Não corte a relva caso o cabo não esteja em perfeitas condições (é igualmente válido para o cabo de alimentação do motor no aparelho). Caso o cabo seja danificado ao cortar a relva, retire imediatamente a ficha da tomada antes de verificar os danos.

- Ao accionar o motor não deve virar o corta relvas, excepto se for inevitável elevá-lo durante este procedimento. Nesse caso, vire-o apenas até onde for absolutamente necessário, elevando apenas o lado oposto ao do utilizador.
- Retire a ficha eléctrica da tomada se o aparelho começar a vibrar de forma anormal (verificar imediatamente).
- Certifique-se de que todas as porcas, pernos e parafusos estão bem apertados e que o aparelho se encontra num estado de trabalho seguro.
- Caso seja atingido um corpo estranho desligue o motor e retire a ficha da tomada, procure eventuais danos no corta relvas e efectue as reparações necessárias, antes de ligar e trabalhar novamente com o corta relvas.
- O corta relvas não pode ser colocado à chuva. A relva não pode estar molhada nem muito húmida.
- Durante o trabalho deve manter sempre uma posição segura.
- Conduza a máquina apenas à velocidade de passada normal.
- Preste muita atenção quando mudar a direcção ao trabalhar em declives.
- Preste muita atenção ao inverter o corta relvas ou ao puxá-lo para junto de si.
- Desligue o corta relvas, se for necessário inclinar o aparelho para o transporte, se for necessário passar sobre outras superfícies que não sejam relva ou ao transportar o aparelho de e para a superfície relvada.
- Accione o interruptor arrancador com cuidado de acordo com as instruções do fabricante. Mantenha uma distância segura dos pés em relação ao dispositivo de corte.
- Nunca eleve ou transporte o cortador de relva com o motor a funcionar.
- Desligue o motor sempre que não estiver ao pé do corta relvas.
- Deixe arrefecer o motor antes de guardar a máquina num espaço fechado.
- Verifique regularmente o saco de recolha quanto ao desgaste ou à diminuição de

operacionalidade.

- Desligue o corta relvas e retire a ficha da tomada antes de o ajustar ou limpar, ou antes de verificar se o cabo de ligação à rede está entrelaçado ou danificado.
- As tomadas de acoplamento nos elementos de conexão devem ser de borracha, de PVC mole ou de outro material termoplástico com a mesma resistência ou estarem revestidos com este material.
- Evite passar por zonas que possam impedir a livre movimentação da extensão.
- Deve evitar ligar/desligar frequentemente o aparelho durante curtos espaços de tempo e brincar com o interruptor.
- No caso de uma alimentação de rede desfavorável e devido às oscilações de tensão causadas durante o arranque do aparelho, podem ocorrer falhas nos dispositivos ligados ao mesmo circuito de corrente. Sempre que isso se verifica, deve tomar medidas de precaução (p. ex. ligá-lo a um circuito de corrente diferente daquele a que está ligado o dispositivo ou ligá-lo a um circuito de corrente com uma impedância mais baixa).
- Retire sempre a ficha da tomada:
  - sempre que não estiver ao pé do corta relvas.
  - quando o aparelho começa a vibrar de forma anormal (verificar imediatamente).

## 2. Vista geral da montagem (ver figura 1)

1. Interruptor de segurança de 2 pontos
2. Cerra-cabos
3. Barra de condução superior
4. Suporte da barra de condução
5. Punhos estrelados
6. Suporte do cabo
7. Portinhola de expulsão
8. Metade superior da cesta de recolha
9. Metade inferior da cesta de recolha
10. Acpl. da roda

## 3. Utilização adequada

### Ligação eléctrica

O corta relvas pode ser conectado a qualquer tomada (com 230 Volt de corrente alternada). Todavia, apenas é permitida uma tomada de segurança tipo Schuko, devidamente protegida com um disjuntor de 16A e um disjuntor de corrente de fuga com no máx. 30 mA.

**P****Cabo de ligação do aparelho**

Utilize apenas cabos de ligação do aparelho que não estejam danificados. O cabo de ligação do aparelho não pode ter um comprimento superior a 50 m, na medida em que o rendimento do motor eléctrico diminui. O cabo de ligação do aparelho tem de possuir uma secção transversal de 3 x 1,5 mm<sup>2</sup>. É frequente surgirem falhas de isolamento nos cabos de ligação para corta relvas.

As causas estão relacionadas com:

- pontos de corte causados pela passagem do corta relvas sobre o cabo eléctrico
- pontos de esmagamento, quando o cabo de ligação do aparelho é colocado sob portas e janelas
- fissuras devido ao envelhecimento do isolamento
- vincos no cabo resultantes da fixação ou por acção mecânica imprópria do cabo de ligação do aparelho

Frequentemente os cabos danificados continuam a ser utilizados, apesar de porem a vida em risco devido às falhas de isolamento. O cabo, a ficha eléctrica e as tomadas de acoplamento devem cumprir os seguintes requisitos técnicos. Os cabos de ligação para corta relvas devem possuir isolamento de borracha.

Os cabos de ligação do aparelho devem corresponder no mínimo ao tipo H05RN-F e possuir cabo de terra. A impressão da denominação do modelo no cabo de ligação do aparelho é obrigatória. Compre apenas cabos de ligação com identificação! As fichas eléctricas e as tomadas de acoplamento aos cabos de ligação do aparelho devem ser de borracha e protegidas contra a projecção de água. Os cabos de ligação do aparelho não podem ter uma extensão maior do que a indicada. Cabos de ligação mais compridos requerem uma maior secção transversal do cabo. Deve verificar regularmente os cabos de ligação quanto a eventuais danos. Certifique-se de que os cabos eléctricos estão desligados antes de iniciar a verificação. Desenrole totalmente o cabo de ligação. Verifique se existem vincos nas entradas dos cabos de ligação, nas fichas eléctricas e nas tomadas de acoplamento.

O corta relvas destina-se à utilização doméstica em quintais e jardins particulares.

Considera-se que os corta relvas para utilização doméstica e de jardinagem, regra geral, não ultrapassam as 50 horas de serviço sendo utilizados predominantemente para a conservação de relva ou

superfícies relvadas, ficando excluída a sua utilização em jardins públicos, parques, instalações desportivas, na agricultura ou na silvicultura.

A observância do manual de instruções do fabricante fornecido junto com o aparelho, é uma condição fundamental para uma utilização adequada do corta relvas. O manual de instruções inclui também as condições de funcionamento, manutenção e reparação.

Atenção! O corta relvas não pode ser utilizado para aparar moitas, sebes e arbustos, para cortar e triturar plantas trepadeiras ou para cortar relva em coberturas ou em floreiras e para limpar (aspiração) caminhos ou para triturar partes de árvores e sebes. Para além disso o corta relvas não pode ser utilizado como moto-enxada ou para aplanar elevações de terreno, como por ex. elevações causadas por toupeiras.

Por motivos de segurança o corta relvas não deve ser utilizado como unidade de accionamento para outras ferramentas de trabalho ou jogos de ferramentas, seja de que tipo for, a não ser que seja expressamente permitido pelo fabricante.

**4. Montagem do corta relvas**

O corta relvas encontra-se desmontado no momento de entrega. A barra de condução completa e a caixa de recolha devem ser montadas antes da utilização do corta relvas. Siga as instruções do manual, passo-a-passo, e observe as figuras para uma montagem fácil.

**Montagem da barra de condução (ver figuras 2 a 4)**

Pegue nos suportes inferiores da barra de condução e insira-os nos respectivos furos da carcaça do corta relvas (figura 2). Fixe a barra de condução superior aos suportes da barra de condução mediante os parafusos de cabeça redonda e os respectivos punhos estrelados (figura 3) incluídos no fornecimento. Introduza primeiro o cerra-cabos (A) (figura 3). Em seguida, fixe os suportes inferiores da barra de condução, com os respectivos parafusos, à carcaça do corta relvas (figura 4). Fixe o cabo com os suportes do cabo à barra de condução.



**Montagem da caixa de recolha da relva (ver figuras 5 a 7)**

Deve encaixar primeiro as duas metades, certificando-se de que os respectivos ganchos estão alinhados e engatam um no outro (figura 5). A seguir fixe-a com os correspondentes parafusos (figura 6). Eleve a portinhola de expulsão (figura 1/pos. 7) com uma mão e, com a outra, engate a caixa de recolha da relva a partir de cima (figura 7).

**5. Ajuste das alturas de corte**

Atenção! O ajuste da altura de corte só pode ser efectuado com o motor parado e com o cabo de rede desconectado.

Antes de começar a cortar relva verifique se o dispositivo de corte não está rombo e se o respectivo elemento de fixação não está danificado. Substitua as ferramentas de corte que estejam rombas e/ou danificadas de modo a prevenir um desalinhamento. Não se esqueça de desligar o motor e retirar a ficha da tomada antes de efectuar esta verificação.

O ajuste da altura de corte realiza-se directamente nas rodas (ver figuras 8 e 9). Podem ser ajustados três posições de corte diferentes. As alturas de corte podem variar entre 30, 45 e 60 mm. Ao cortar a relva, todas as rodas tem de estar ajustadas para a mesma altura.

**6. Colocação em funcionamento**

Conecte o cabo de ligação do aparelho ao grupo de interruptores (figura 1/pos.1) e fixe o cabo de ligação com o cerra-cabos (figura 1/pos.2).

**Atenção!**

Para evitar uma ligação inadvertida do corta relvas, o bloco interruptor + ficha está equipado com um interruptor de comando a duas mãos (figura 10/pos. 1) que tem de ser premido antes de se poder accionar a alavanca (figura 10/pos. 2). O corta relvas desliga-se assim que se larga a alavanca. Repita várias vezes este procedimento para ter a certeza de que o seu aparelho funciona correctamente. Antes de efectuar trabalhos de reparação ou manutenção, certifique-se de que a lâmina não está a girar e de que o aparelho não está ligado à rede.

**Atenção! Nunca abra a portinhola de expulsão enquanto o dispositivo de recolha é esvaziado e o motor ainda estiver a funcionar. Uma lâmina**

**em rotação pode causar ferimentos graves.**

Fixe sempre cuidadosamente a portinhola de expulsão ou o saco de recolha da relva. Antes de os remover, deve desligar sempre o motor.

A distância de segurança pré-determinada pela barra de guia entre a carcaça da lâmina e o utilizador tem de ser respeitada. Preste uma atenção especial ao cortar a relva e ao alterar a direcção junto a taludes e declives. Certifique-se de que está numa posição segura, use calçado antiderrapante, maleável e calças compridas. Corte a relva sempre em sentido transversal ao declive.

Por motivos de segurança o corta relvas não pode ser utilizado em declives superiores a 15 graus.

Muito cuidado ao recuar e ao puxar o corta relvas. Existe o perigo de tropeçar!

**7. Indicações para cortar a relva adequadamente**

Ao cortar a relva é recomendado que a passagem de corte apanhe uma parte da relva anteriormente cortada de modo a garantir a uniformidade do corte.

Trabalhe apenas com uma lâmina afiada e em perfeitas condições, para que as pontas da relva não fiquem retalhadas e a relva fique murcha.

Para conseguir um corte uniforme da relva conduza o corta relvas em linhas rectas.

As linhas devem sobrepor-se sempre em alguns centímetros, para eliminar eventuais marcas.

O número de vezes que a relva deve ser cortada depende apenas da rapidez com que ela cresce. Durante a época de crescimento máximo (Maio a Junho) a relva deve ser cortada duas vezes por semana, durante os restantes meses do ano apenas uma vez por semana. A altura de corte deve situar-se entre os 4 e os 6 cm e a relva deverá crescer entre 4 a 5 cm antes de ser novamente cortada.

Caso a relva tenha crescido um pouco mais, não deve cometer o erro de cortá-la de imediato à altura normal. Isso prejudica a relva. Nunca corte mais de metade da altura da relva. Mantenha a parte inferior da carcaça do corta relvas limpa e remova os detritos de relva. Os detritos dificultam o arranque, afectam a qualidade do corte e a expulsão da relva. Nos declives, efectue o corte no sentido transversal ao declive. Pode evitar o eventual deslizamento do corta relvas colocando-o numa posição inclinada, para cima. Seleccione a altura de corte de acordo com o comprimento real da relva. Efectue várias passagens de modo a que o desbaste da relva não ultrapasse os 4 cm de uma só vez.

Desligue o motor antes de realizar qualquer controlo

**P**

da lâmina. Lembre-se de que a lâmina ainda continua a girar durante alguns segundos depois de ter desligado o motor. Nunca tente parar a lâmina. Verifique regularmente se a lâmina está correctamente fixada, em bom estado e bem afiada. Caso contrário afie ou substitua a lâmina. Caso a lâmina em movimento bata num objecto, pare a máquina e espere até que a lâmina fique totalmente parada. Em seguida, verifique o estado da lâmina e do suporte da lâmina. Caso estejam danificados devem ser substituídos.

O cabo de ligação a utilizar deve ser colocado enrolado à frente da tomada sobre o chão. O corte da relva deve ser efectuado longe da tomada ou do cabo e certifique-se de que o cabo de ligação se encontra sempre na parte da relva que foi cortada, para que o corta relvas não passe por cima do cabo.

**8. Cortar a relva**

Deve esvaziar o saco de recolha logo que veja restos de relva caídos.

**Atenção! Antes de retirar o saco de recolha deve desligar o motor e esperar que o dispositivo de corte pare.**

Para retirar o saco de recolha deve elevar a portinhola de expulsão com uma mão e tirar o saco de recolha junto à pega de transporte com a outra. Ao desenganchar o saco de recolha, a portinhola de expulsão cai e fecha a abertura de expulsão traseira, conforme previsto nas normas de segurança. Caso restos de relva fiquem presos na abertura, deve puxar o corta relvas aproximadamente 1 m para trás para facilitar o accionamento do motor.

Os restos de relva existentes na carcaça do corta relvas e na ferramenta de trabalho não devem ser removidos com a mão ou com os pés, mas com meios auxiliares adequados, p. ex. uma escova ou uma vassoura de mão.

Para garantir uma boa recolha da relva, deve-se limpar o saco de recolha e especialmente a rede interior depois de cada utilização.

Engate o saco de recolha apenas quando o motor estiver desligado e o dispositivo de corte parado. Eleve a portinhola de expulsão com uma mão e, com a outra, segure o saco de recolha junto ao punho, engatando-o a partir de cima.

**9. Manutenção e armazenagem**

Os trabalhos de manutenção e de limpeza, bem como a desmontagem dos dispositivos de protecção só podem ser efectuados com o motor parado e com a ficha desconectada da rede.

As lâminas, os suportes das lâminas e os pernos que estejam desgastados ou danificados devem ser substituídos por completo por um técnico autorizado, para garantir o equilíbrio.

O corta relvas não pode ser limpo com água corrente, especialmente sob alta pressão. Certifique-se de que todos os elementos de fixação (parafusos, porcas etc.) estão bem apertados de modo a poder trabalhar em segurança com o corta relvas.

Verifique com frequência o dispositivo de recolha da relva quanto a sinais de desgaste.

Substitua as peças desgastadas ou danificadas. Guarde o corta relvas num local seco. Para alcançar uma vida útil longa deve limpar e de seguida lubrificar todas as peças roscadas bem como as rodas e os eixos.

Para além de garantir a longevidade e eficiência, a conservação regular do corta relvas, contribui para um corte cuidadoso e fácil da relva.

Se possível limpe o corta relvas com escovas ou panos. Não utilize solventes ou água para remover a sujidade. O componente sujeito a maior desgaste é a lâmina. Verifique regularmente o estado da lâmina bem como a sua fixação. Caso a lâmina esteja gasta, deve substituí-la ou afiá-la imediatamente. Se surgirem vibrações excessivas no corta relvas, significa que a lâmina não está correctamente equilibrada ou que ficou deformada devido às pancadas. Nesses casos, deve repará-la ou substituí-la de imediato.

**10. Substituição da lâmina**

Por motivos de segurança aconselhamos que a substituição da lâmina seja feita por um técnico autorizado.

**Atenção!** Use luvas de trabalho!

Utilize apenas lâminas originais, caso contrário não se poderá garantir a funcionalidade e a segurança do aparelho.

Para substituir a lâmina, proceda da seguinte maneira:

- Solte o parafuso de fixação com uma chave de luneta de 24 mm rodando-o no sentido contrário ao dos ponteiros do relógio.
- Retire a lâmina e coloque uma nova.
- Ao montar a lâmina preste atenção ao sentido de montagem. As aletas da lâmina devem apontar para o interior do compartimento do motor (ver figura 11).
- Em seguida, aperte bem o parafuso de fixação no sentido dos ponteiros do relógio. O binário de

aperto deve ser de aprox. 25 Nm.

No final da época deve efectuar um controlo geral do corta relvas e remover todos resíduos existentes. Verifique o estado da lâmina antes do início de cada época.

Em caso de reparação dirija-se ao nosso posto de assistência técnica.

Utilize apenas peças sobressalentes originais.

### 11. Dados técnicos:

Tensão de rede:	230V ~ 50Hz
Potência absorvida:	1000 W
Rotações do motor:	2800 r.p.m.
Largura máxima:	34 cm
Largura de corte:	30 cm
Alturas de corte:	30, 45 e 60 mm
Capacidade do saco de recolha:	23 litros
Nível de pressão acústica LPA:	79,7 dB(A)
Nível de potência acústica LWA:	85 dB(A)
Vibração da barra:	10 m/s <sup>2</sup>

### 12. Plano de localização de falhas

Falha	Causas possíveis	Eliminação
O motor não arranca	a) Condensador com anomalia b) Ficha sem corrente eléctrica c) Cabo com anomalia d) Bloco interruptor + ficha  e) Ligações ao motor ou ao  f) Aparelho pára na relva alta  g) Carcaça do corta relvas entupida	a) Através de uma oficina de assistência técnica b) Verificar cabo e fusível c) Verificar d) Através de uma oficina de assistência técnica com anomalia e) Através de uma oficina de assistência técnica condensador estão soltas f) Iniciar o corte onde a relva está rasteira ou onde ela já foi cortada, se necessário alterar a altura de corte g) Limpar a carcaça, para que a âmina possa funcionar livremente
Potência do motor diminui	a) Relva muito alta ou demasiado b) Carcaça do corta relvas entupida c) Lâmina demasiado gasta	a) Corrigir a altura de corte húmida b) Limpar a carcaça c) Substituir a lâmina
Corte irregular	a) Lâmina gasta b) Altura de corte errada	a) Substituir ou afiar a lâmina b) Corrigir a altura de corte

#### Encomenda de peças sobressalentes

Ao encomendar peças sobressalentes, devem-se fazer as seguintes indicações:

- Tipo da máquina
- Número de artigo da máquina
- Número de identificação da máquina
- Número da peça sobressalente necessária

Pode encontrar os preços e informações actuais em [www.isc-gmbh.info](http://www.isc-gmbh.info)

ISC GmbH  
Eschenstraße 6  
D-94405 Landau/Isar

## Konformitätserklärung



- |  |   |
|--|---|
| <p><b>(D)</b> erklårt folgende Konformität gemäß EU-Richtlinie und Normen für Artikel</p> <p><b>(GB)</b> declares conformity with the EU Directive and standards marked below for the article</p> <p><b>(F)</b> déclare la conformité suivante selon la directive CE et les normes concernant l'article</p> <p><b>(NL)</b> verklaart de volgende conformiteit in overeenstemming met de EU-richtlijn en normen voor het artikel</p> <p><b>(E)</b> declara la siguiente conformidad a tenor de la directiva y normas de la UE para el artículo</p> <p><b>(P)</b> declara a seguinte conformidade de acordo com a directiva CE e normas para o artigo</p> <p><b>(S)</b> förklarar följande överensstämmelse enl. EU-direktiv och standarder för artikeln</p> <p><b>(FIN)</b> ilmoittaa seuraavaa Euroopan unionin direktiivien ja normien mukaista yhdenmukaista tuotetta</p> <p><b>(DK)</b> erklærer herved følgende samsvar med EU-direktiv og standarder for artikkel</p> <p><b>(RU)</b> заявляет о соответствии товара следующим директивам и нормам ЕС</p> <p><b>(HR)</b> izjavljuje sljedeću usklađenost s odredbama i normama EU za artikl.</p> <p><b>(RO)</b> declară următoarea conformitate cu linia directoare CE și normele valabile pentru articolul.</p> | <p><b>(TR)</b> ürün ile ilgili olarak AB Yönetmelikleri ve Normları gereğince aşağıdaki uygunluk açıklama masını sunar.</p> <p><b>(GR)</b> δηλώνει την ακόλουθη συμφωνία σύμφωνα με την Οδηγία ΕΕ και τα πρότυπα για το προϊόν</p> <p><b>(I)</b> dichiara la seguente conformità secondo la direttiva UE e le norme per l'articolo</p> <p><b>(DK)</b> attesterer følgende overensstemmelse i henhold til EU-direktiv og standarder for produkt</p> <p><b>(CZ)</b> prohlašuje následující shodu podle směrnice EU a norem pro výrobek.</p> <p><b>(H)</b> a következő konformitást jelenti ki a termékerek vonatkozó EU-irányvonalak és normák szerint</p> <p><b>(SK)</b> pojasňuje sledečo skladnost po smernici EU in normah za artikel.</p> <p><b>(PL)</b> deklaruje zgodność wymienionego poniżej artykułu z następującymi normami na podstawie dyrektywy WE.</p> <p><b>(SK)</b> vydáva nasledujúce prehlásenie o zhode podľa smernice EÚ a noriem pre výrobok.</p> <p><b>(BG)</b> декларира следното съответствие съгласно директивите и нормите на ЕС за продукта.</p> <p><b>(UKR)</b> заявляє про відповідність згідно з Директивою ЄС та стандартами, чинними для даного товару</p> |
|--|---|

### Elektro-Rasenmäher MEM 1000

- |  |  |
|--|--|
| <input checked="" type="checkbox"/> 98/37/EG             | <input type="checkbox"/> 87/404/EWG  |
| <input checked="" type="checkbox"/> 73/23/EWG_93/68/EEC  | <input type="checkbox"/> R&TTED 1999/5/EG  |
| <input type="checkbox"/> 97/23/EG                        | <input checked="" type="checkbox"/> 2000/14/EG: $L_{WM} = 83,9 \text{ dB}$ ; $L_{WA} = 85 \text{ dB}$<br>$\varnothing = 30 \text{ cm}$ |
| <input checked="" type="checkbox"/> 89/336/EWG_93/68/EEC | <input type="checkbox"/> 95/54/EG:   |
| <input type="checkbox"/> 90/396/EWG                      | <input type="checkbox"/> 97/68/EG:   |
| <input type="checkbox"/> 89/686/EWG                      |  |

EN 60335-1; EN 60335-2-77: 2000; DIN VDE 0700 T206; EN 55014-1; EN 55014-2;  
EN 61000-3-2; EN 61000-3-3;  
TÜV-Süd Deutschland Bau und Betrieb KBV VI; OR 10517/03

Landau/Isar, den 02.03.2005

*Brunhözl*

Brunhözl  
Leiter Produkt-Management

*Bauer*

Bauer  
Produkt-Management

Art.-Nr.: 34.003.34 I.-Nr.: 01015 Archivierung: 3400330-47-4155050-E  
Subject to change without notice

## GARANTIEURKUNDE

Auf das in der Anleitung bezeichnete Gerät geben wir 2 Jahre Garantie, für den Fall, dass unser Produkt mangelhaft sein sollte. Die 2-Jahres-Frist beginnt mit dem Gefahrenübergang oder der Übernahme des Gerätes durch den Kunden. Voraussetzung für die Geltendmachung der Garantie ist eine ordnungsgemäße Wartung entsprechend der Bedienungsanleitung sowie die bestimmungsgemäße Benutzung unseres Gerätes.

**Selbstverständlich bleiben Ihnen die gesetzlichen Gewährleistungsrechte innerhalb dieser 2 Jahre erhalten.** Die Garantie gilt für den Bereich der Bundesrepublik Deutschland oder der jeweiligen Länder des regionalen Hauptvertriebspartners als Ergänzung der lokal gültigen gesetzlichen Vorschriften. Bitte beachten Sie Ihren Ansprechpartner des regional zuständigen Kundendienstes oder die unten aufgeführte Serviceadresse.

ISC GmbH · International Service Center  
Eschenstraße 6 · D-94405 Landau/lsar (Germany)  
Info-Tel. 0180-5 120 509 • Telefax 0180-5 835 830  
Service- und Infoserver: <http://www.isc-gmbh.info>

### Ⓢ CERTIFICADO DE GARANTIA

Damos 2 años de garantía para o aparelho referido no manual, no caso do nosso produto estar defeituoso. O prazo de 2 anos inicia-se com a transferência do risco ou com a aceitação do aparelho por parte do cliente.

A validade da garantia do nosso aparelho está dependente de uma manutenção conforme com o manual de instruções e de uma utilização adequada.

**Naturalmente, os direitos de garantia constantes nesta declaração aplicam-se durante 2 anos.**

A garantia é válida para a República Federal da Alemanha ou os respectivos países do distribuidor principal regional como complemento às disposições em vigor localmente. Certifique-se relativamente ao contacto do respectivo serviço de assistência técnica regional ou veja, em baixo, o endereço do serviço de assistência técnica.

### Ⓢ CERTIFICADO DE GARANTIA

El periodo de garantía comienza el día de la compra y tiene una duración de 2 años.

Su cumplimiento tiene lugar en ejecuciones defectuosas.

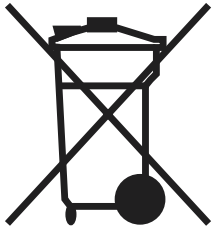
Errores de material y funcionamiento, las piezas de repuesto necesarias y el tiempo de trabajo no se facturan. Ninguna garantía por otros daños.

El comprador tiene derecho a la sustitución del producto por otro idéntico o devolución del dinero si la reparación no fuera satisfactoria.

Su contacto en el servicio post-venta

**Einhell Portugal**  
Rua da Aldeia 225  
4410-459 Arcozelo VNGaia

- Ⓢ Salvo modificaciones técnicas
- Ⓢ Salvaguardem-se alterações técnicas



ⓔ Sólo para países miembros de la UE

No tire herramientas eléctricas en la basura casera.

Según la directiva europea 2002/96/CE sobre aparatos usados electrónicos y eléctricos y su aplicación en el derecho nacional, dichos aparatos deberán recojerse por separado y eliminarse de modo ecológico para facilitar su posterior reciclaje.

Alternativa de reciclaje en caso de devolución:

El propietario del aparato eléctrico, en caso de no optar por su devolución, está obligado a reciclar adecuadamente dicho aparato eléctrico. Para ello, también se puede entregar el aparato usado a un centro de reciclaje que trate la eliminación de residuos respetando la legislación nacional sobre residuos y su reciclaje. Esto no afecta a los medios auxiliares ni a los accesorios sin componentes eléctricos que acompañan a los aparatos usados.

ⓔ Só para países da UE

Não deite as ferramentas eléctricas para o lixo doméstico.

Segundo a directiva europea 2002/96/CE relativa aos residuos de equipamentos eléctricos e electrónicos e a respectiva transposición para o dereito interno, as ferramentas eléctricas usadas devem ser recolhidas separadamente e colocadas nos ecopontos para efectos de reciclagem.

Alternativa de reciclagem à devolução:

O propietario do aparelho eléctrico no caso de não optar pela devolução é obrigado a reciclar adecuadamente o aparelho eléctrico. Para tal, o aparelho usado também pode ser entregue a uma instalação de recolha que trate da eliminação de resíduos, respeitando a legislação nacional sobre residuos e respectiva reciclagem. Não estão abrangidos os meios auxiliares e os acessórios sem componentes electrónicos, que acompanham os aparelhos usados.

ⓔ

La reimpresión o cualquier otra reproducción de documentos e información adjunta a productos, incluida cualquier copia, sólo se permite con la autorización expresa de ISC GmbH.

ⓔ

A reprodução ou duplicação, mesmo que parcial, da documentação e dos anexos dos produtos, carece da autorização expressa da ISC GmbH.