



# Prevod originalnih navodil za uporabo



## Akumulatorska kosilnica GLAR 36 Li



# Hitro in preprosto do cilja s kodami QR

Ne glede na to, ali potrebujete informacije o izdelkih, nadomestne dele, dodatno opremo, podatke o garancijah izdelovalcev ali servisih ali si želite udobno ogledati videoposnetek z navodili – s kodami QR boste zlahka na cilju.

## Kaj so kode QR?

Kode QR (QR = Quick Response oziroma hiter odziv) so grafične kode, ki jih je mogoče prebrati s kamero pametnega telefona in na primer vsebujejo povezavo do spletne strani ali kontaktne podatke.

Prednost za vas: Ni več nadležnega prepisovanja spletnih naslovov ali kontaktnih podatkov!

## Postopek:

Za optično branje kode QR potrebujete le pametni telefon, nameščen program (bralnik) za branje kod QR ter povezavo z internetom\*.

Bralniki kod QR so praviloma na voljo za brezplačen prenos iz spletne trgovine s programi (aplikacijami) vašega pametnega telefona.

## Preizkusite zdaj

S pametnim telefonom preprosto optično preberite naslednjo kodo QR in izvedite več o Hoferjevem izdelku, ki ste ga kupili.\*

## Hoferjev storitveni portal

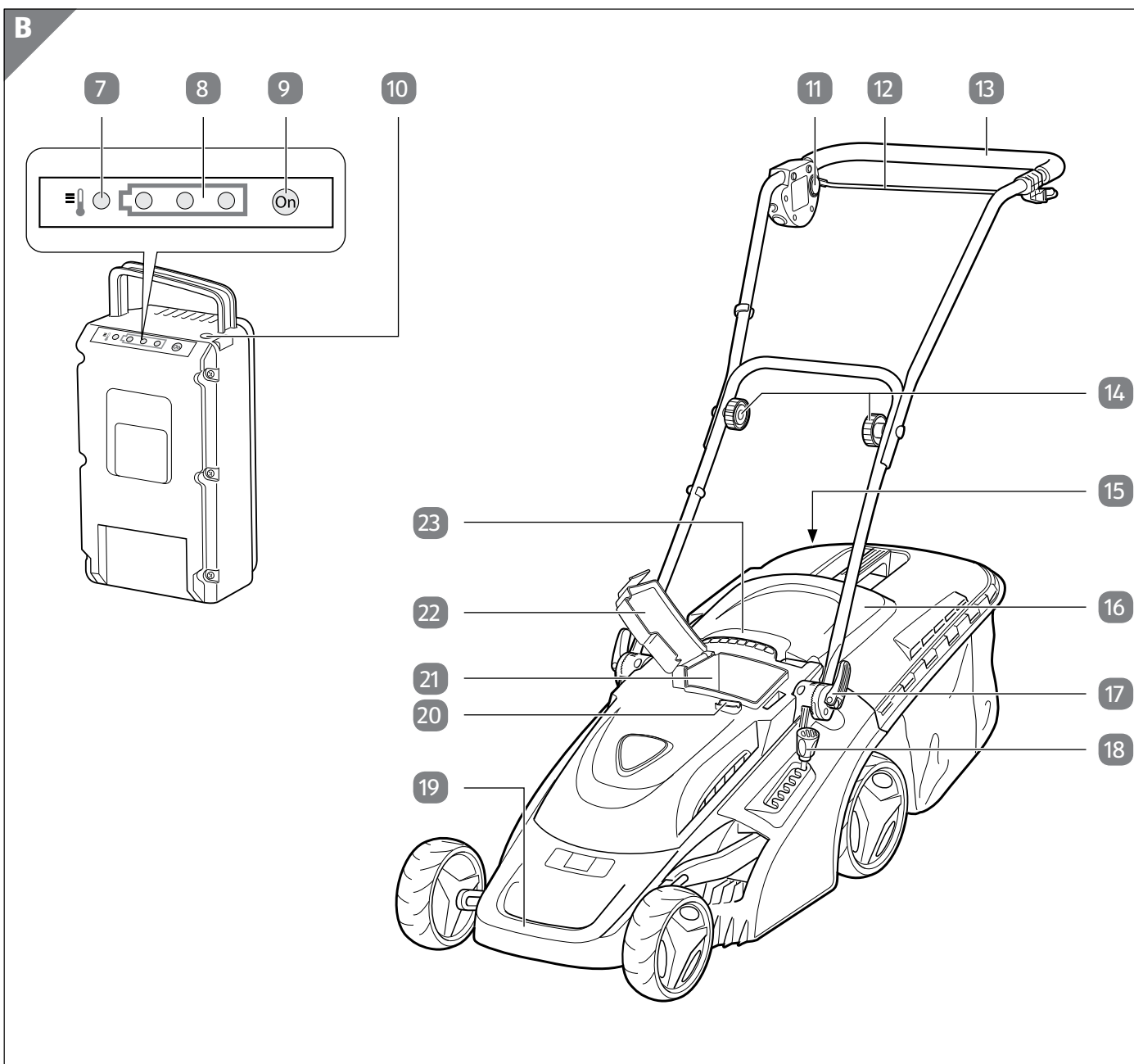
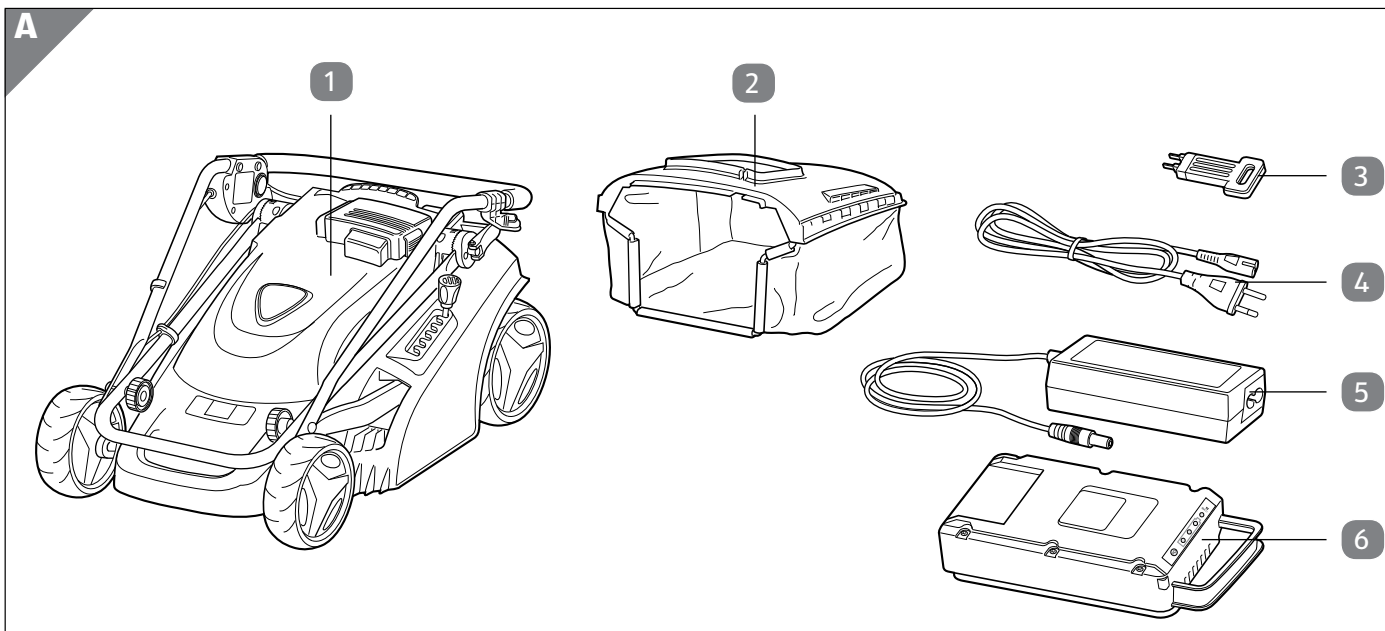
Vse zgoraj navedene informacije so na voljo tudi na Hoferjevem storitvenem portalu na spletnem naslovu [www.hofer-servis.si](http://www.hofer-servis.si).

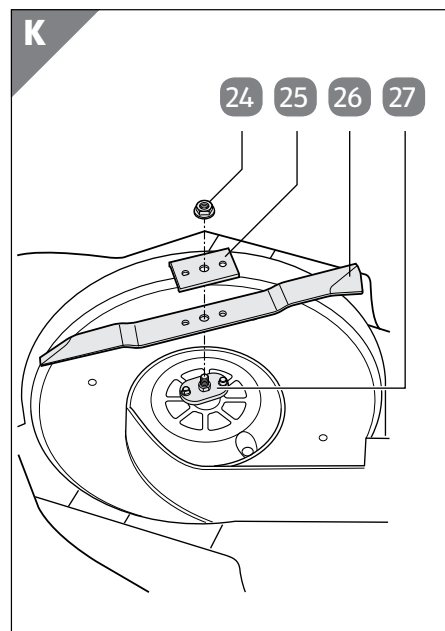
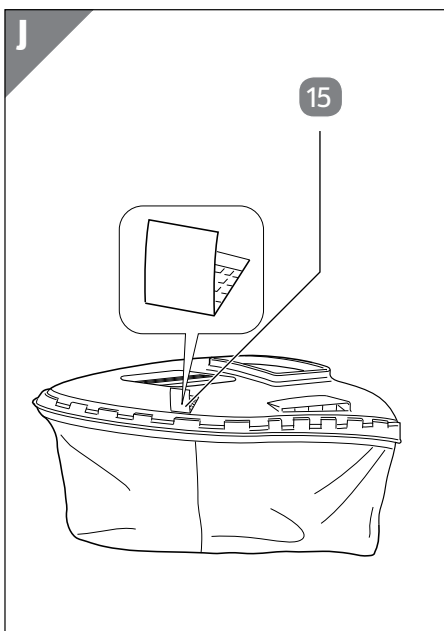
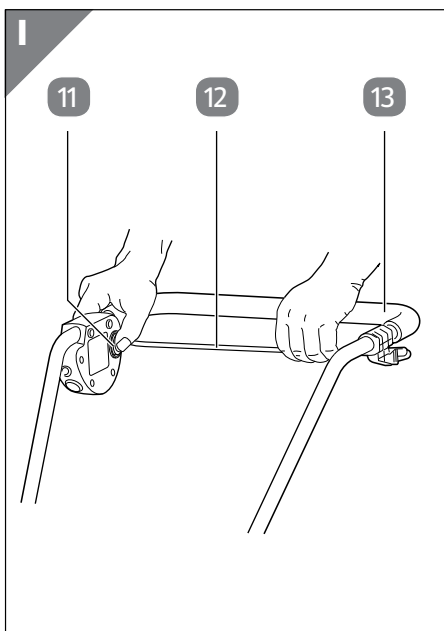
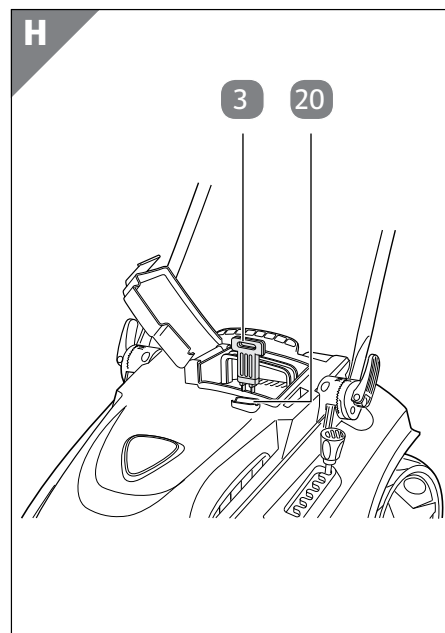
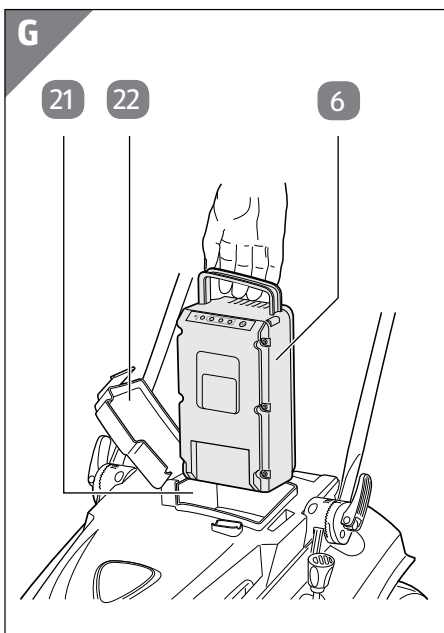
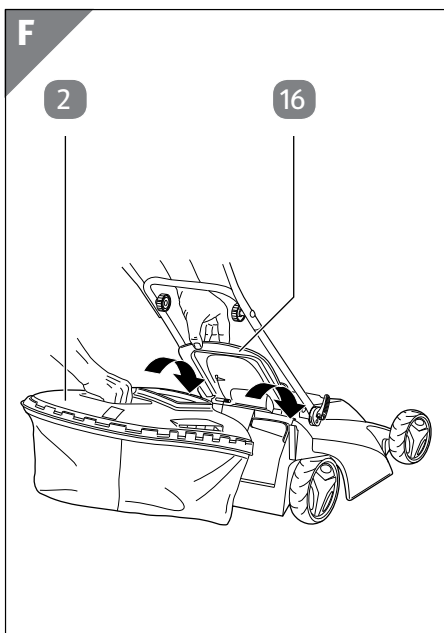
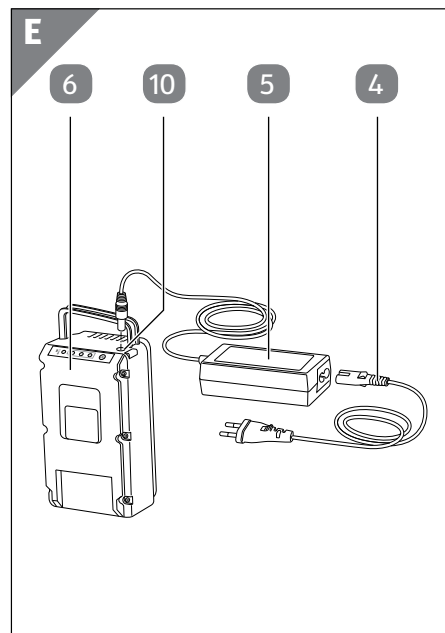
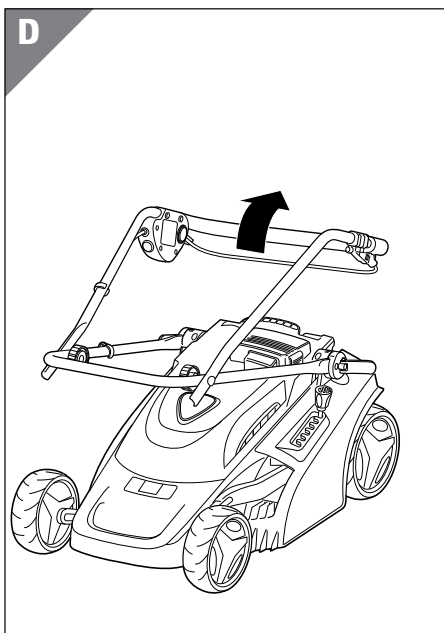
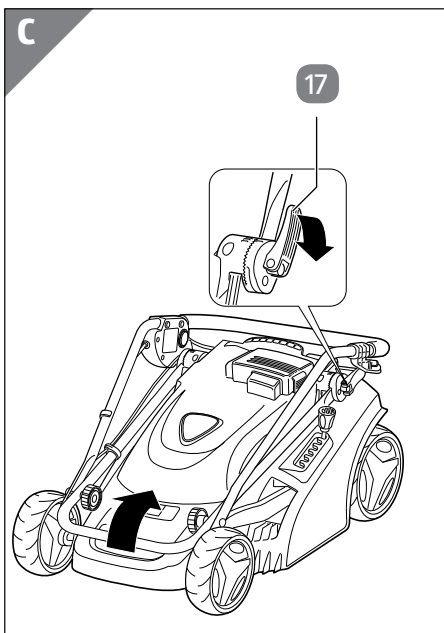


\* Pri uporabi bralnika kod QR lahko nastanejo stroški povezave z internetom, kar je odvisno od vrste vaše naročnine.

# Kazalo

<b>Pregled .....</b>	<b>4</b>
<b>Uporaba .....</b>	<b>5</b>
<b>Vsebina kompleta/Upravljalni elementi .....</b>	<b>6</b>
<b>Splošno .....</b>	<b>7</b>
Razlaga znakov .....	7
Preberite in shranite originalna navodila za uporabo .....	7
<b>Varnost.....</b>	<b>8</b>
Namenska uporaba.....	8
Varnostni napotki .....	8
<b>Uporaba .....</b>	<b>11</b>
Preverite kosilnico in vsebino kompleta .....	11
Montaža.....	11
Akumulatorska baterija.....	11
Priprave .....	12
Vkllop in izklop .....	13
Praznjenje lovilne vreče za travo .....	13
Košnja .....	13
<b>Čiščenje in vzdrževanje.....</b>	<b>13</b>
Čiščenje .....	14
Vzdrževanje .....	14
Shranjevanje .....	14
<b>Iskanje in odpravljanje napak .....</b>	<b>15</b>
<b>Tehnični podatki .....</b>	<b>16</b>
<b>Odlaganje med odpadke .....</b>	<b>16</b>
Odlaganje embalaže med odpadke .....	16
Odlaganje odpadnega izdelka med odpadke .....	16
<b>Izjava o skladnosti .....</b>	<b>17</b>
<b>Garancija.....</b>	<b>19</b>
garancijski list.....	19
Garancijski pogoji .....	20





## Vsebina kompleta

- 1 Akumulatorska kosilnica s potisnim ročajem (Pozor! Povezana sta s kablom!)
- 2 Lovilna vreča za travo
- 3 Varnostni vtič
- 4 Električni kabel
- 5 Polnilnik
- 6 Akumulatorska baterija

## Upravljalni elementi

- 7 Prikaz napaka akumulatorske baterije
- 8 Prikaz stanja napoljenosti akumulatorske baterije
- 9 Tipka akumulatorske baterije
- 10 Vtičnica za polnjenje
- 11 Vklonpa zapora
- 12 Stikalni ročaj
- 13 Potisni ročaj
- 14 Pritrditev potisnega ročaja
- 15 Prikaz stanja napoljenosti
- 16 Zaščitna loputa
- 17 Hitri vpenjalec za ogrodje potisnega ročaja
- 18 Nastavitev višine reza
- 19 Sprednji ročaj za prenašanje
- 20 Vtičnica za varnostni vtič
- 21 Predal za akumulatorsko baterijo
- 22 Pokrov predala za akumulatorsko baterijo
- 23 Zgornjo ročaj za prenašanje
- 24 Pritrdilni vijak
- 25 Tlačna plošča
- 26 Rezilo
- 27 Adapter pogona

## Splošno

### Razlaga znakov

V navodilih za uporabo, na kosilnici ali embalaži so uporabljeni ti grafični simboli in opozorilne besede.



**OPOZORILO!** Opozorilna beseda označuje nevarnost s srednjo stopnjo tveganja, ki, če se ne prepreči, lahko ima za posledico smrt ali hudo telesno poškodbo.



**POZOR!** Opozorilna beseda označuje nevarnost z nizko stopnjo tveganja, ki, če se ne prepreči, lahko ima za posledico majhno ali zmerno telesno poškodbo.



**OBVESTILO!** Opozorilna beseda sviri pred možno materialno škodo ali podaja koristne dodatne informacije o sestavi ali delovanju.



Izjava o skladnosti (glejte poglavje „Izjava o skladnosti“): Izdelki, označeni s tem simbolom, izpolnjujejo zahteve direktiv ES.



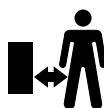
**Pozor!**  
Nevarno orodje.



Pred uporabo preberite originalna navodila za uporabo!



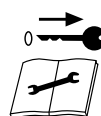
**Pozor!** Izmet pokošene trave in ostalih predmetov.



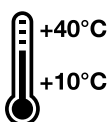
Poskrbite, da se druge osebe in živali ne nahajajo v delovnem območju!



**Pozor!** Ostra rezila!  
Ne segajte in ne stopajte spodaj.



Pred vzdrževalnimi deli in čiščenjem vedno izvlecite varnostni vtič!



Obratovalna temperatura akumulatorske baterije: +10 do +40 °C



Akumulatorske baterije ne dajajte v tekočine.



Akumulatorsko baterijo shranjujte le napolnjeno.



Polnilnik uporabljajte le v notranjih prostorih.



Galvansko ločeni varnostni transformator

### Preberite in shranite originalna navodila za uporabo



Ta originalna navodila za uporabo spadajo k tej ročni akumulatorski kosilnici. Vsebujejo pomembne informacije o začetku uporabe in ravnanju z izdelkom.

Zaradi boljše razumljivosti bomo „ročno akumulatorsko kosilnico“ v nadaljevanju imenovali le „kosilnica“ in ta „originalna navodila za uporabo“ le „navodila za uporabo“.

Pred začetkom uporabe kosilnice skrbno in v celoti preberite navodila za uporabo, zlasti varnostne napotke.

Neupoštevanje navodil za uporabo lahko povzroči hude telesne poškodbe ali poškoduje kosilnico.

Osnova navodil za uporabo so standardi in predpisi, ki veljajo v Evropski uniji. V tujini upoštevajte tudi predpise in zakone posamezne države.

Navodila za uporabo shranite za prihodnjo uporabo. Če kosilnico izročite tretjim osebam, jim obvezno izročite tudi navodila za uporabo.

## Varnost

### Namenska uporaba

Kosilnica je namenjena izključno košnji suhih travnatih površin. Namenjena je izključno za zasebno uporabo in ni primerna za poslovne namene. Kosilnica ni igrača za otroke.

Kosilnico uporabljajte le tako, kot je opisano v navodilih za uporabo. Kakršna koli drugačna uporaba velja za neprimerno in lahko povzroči materialno škodo ali celo poškodbe oseb.

Izdelovalec ali prodajalec ne prevzemata nobenega jamstva za škodo, nastalo zaradi nenamenske ali napačne uporabe.

### Varnostni napotki



#### **OPOZORILO!** **Nevarnost električnega udara!**

Pomanjkljiva električna napeljava ali previsoka električna napetost lahko povzročita udar električnega toka.

- Polnilnik priklopite le, če se električna napetost vtičnice ujema s podatki na tipski tablici naprave.
- Polnilnik priklopite le v zlahka dostopno električno vtičnico, da ga boste v primeru okvare lahko hitro izklopili iz električnega omrežja.
- Kosilnice in polnilnika ne uporabljajte, če imata vidne poškodbe ali sta pokvarjena električni kabel oz. vtič.
- Preprečite stik kosilnice, polnilnika in akumulatorske baterije z dežjem in mokroto. Vdor vode v električno napravo povečuje tveganje električnega udara.
- Nikoli ne potiskajte kosilnice skozi lužo ali drugo, z vodo napolnjeno posodo.
- Ne umivajte kosilnice in je ne čistite z visokotlačnim ali parnim čistilnikom.
- Nikoli ne prijemajte oziroma ne segajte za električno napravo, če je padla v vodo. V takem primeru vtič takoj izvalcite iz vtičnice.
- Električnega vtiča in električne vtičnice se nikoli ne dotikajte z vlažnimi rokami.
- Vtiča nikoli ne vlecite iz vtičnice za električni kabel, temveč vedno primite za vtič.
- Ne zapeljite kosilnice preko električnih napeljav. Kosilnica lahko kabel povleče vase in ga poškoduje.



#### **OPOZORILO!** **Nevarnost eksplozije in požara!**

Litijeve akumulatorske baterije lahko pri nepravilnem ravnanju eksplodirajo.

- Akumulatorskih baterij ne smete pregrevati, na kratko zvezati ali zažgati.
- Nikoli ne polnite akumulatorskih baterij pri temperaturi pod +10 °C! To povzroči kemične poškodbe celice, lahko pa tudi požar.
- Ne uporabljajte akumulatorske baterij, ki so se med polnjenjem močno segrele, ker so lahko celice baterije nevarno okvarjene.
- Ne uporabljajte akumulatorskih baterij, ki so se med polnjenjem izbočile ali deformirale, ali so kazale nenavadne znake (uhajanje plina, sikanje, pokanje, ipd.).
- Prepričajte se, da je kosilnica izključena, preden vstavite akumulatorsko baterijo. Vstavljanje akumulatorske baterije v električno orodje, ki je vključeno, lahko povzroči nesreče.
- Poskrbite, da akumulatorska baterija, ki ni v uporabi, ne bo v stiku s pisarniškimi sponkami, žebliji, vijaki ali drugimi majhnimi kovinskimi predmeti, ki bi lahko povzročili premostitev kontaktov. Kratak stik med kontakti akumulatorske baterije bi lahko povzročil opekline ali požar.
- Ne izpostavljajte akumulatorske baterije neposredni sončni svetlobi ali drugim virom toplote.
- Za polnjenje akumulatorske baterije uporabljajte samo tisti priloženi polnilnik.



**OPOZORILO!****Nevarnost telesnih poškodb!**

Pri napačni uporabi lahko iz akumulatorske baterije uhaja jedka tekočina.

- Izogibajte se stiku z njo. Pri slučajnem stiku sperite z vodo. Če tekočina pride v oči, takoj poiščite zdravniško pomoč. Iztekajoča baterijska tekočina lahko povzroči draženje kože ali opekline.

**OPOZORILO!**

**Nevarnosti za otroke in osebe z zmanjšanimi telesnimi, zaznavnimi ali duševnimi sposobnostmi (na primer za ljudi z delnimi telesnimi okvarami, starejše osebe z zmanjšanimi telesnimi in duševnimi sposobnostmi) ali s pomanjkanjem izkušenj in znanja (na primer starejši otroci).**

- To kosilnico lahko uporabljajo otroci, starejši od 14 let, in osebe z zmanjšanimi telesnimi, zaznavnimi ali duševnimi sposobnostmi ter s pomanjkanjem izkušenj in znanja, če so pod nadzorom ali so bile seznanjene z varno uporabo kosilnice in razumejo nevarnosti v zvezi s tem. Otroci se ne smejo igrati s kosilnico. Otroci ne smejo čistiti in opravljati uporabniškega vzdrževanja izdelka.
- Nikoli ne dovolite, da otroci ali druge osebe, ki navodil za uporabo ne poznajo, uporabljajo kosilnico. Lokalni predpisi lahko določajo najnižjo starost uporabnika.
- Otrokom ne pustite igranja z embalažno folijo. Med igranjem se lahko zapletejo vanjo in se zadušijo.

**OPOZORILO!****Nevarnosti pri uporabi kosilnice!**

Kosilnico in dodatno opremo uporabljajte le v skladu s temi navodili. Uporaba kosilnice, ki odstopa od predvidene, lahko privede do nevarnih situacij.

- Dodobra se seznanite z elementi za upravljanje in pravilno uporabo stroja;
- Upoštevajte, da ste kot upravljavec stroja ali uporabnik odgovorni za nesreče povezane z drugimi osebami ali njihovo lastnino.
- Nikoli ne kosite, ko so v bližini druge osebe, posebej otroci ali živali.

- Pred uporabo vedno vizualno preverite, če so rezila, pritrdilni zatiči in celotna rezalna enota obrabljeni ali poškodovani. Obrabljena ali poškodovana rezila in pritrdilne zatiče morate vedno zamenjati v kompletu, da ne pride do neuravnoteženosti. Obrabljene ali poškodovane opozorilne tablice je treba zamenjati.
- Topa ali poškodovana rezila naj vam nabrusijo ali zamenjajo na strokovnem servisu.
- Poskrbite, da bodo vse matice, zatiči in vijaki dobro pritrjeni ter da bo naprava v zanesljivem delovnem stanju.
- Redno preverjajte lovilna pripravila za travo, če je obrabljena ali ne deluje.
- Iz varnostnih razlogov zamenjajte obrabljene ali poškodovane dele. Uporabljajte samo originalne nadomestne dele in pribor.
- Nikoli ne uporabljajte kosilnice s poškodovanimi zaščitnimi pripravami ali zaščitnimi mrežami ali brez nameščenih zaščitnih priprav, npr. usmerjevalnik in/ali lovilna priprava za travo.
- Pri nastavljanju stroja pazite, da med premikajoča se rezila in fiksne dele stroja ne ukleščite prstov.
- Izklopite motor in izvalcite varnostni električni vtič. Prepričajte se, da so vsi premikajoči se deli popolnoma zaustavljeni:
  - kadar zapustite kosilnico;
  - preden sprostite blokade ali odpravljate zastoje v kanalu izmeta;
  - preden preverjate kosilnico, jo čistite ali na njej izvajate dela;
  - ko zadenete ob tujek. Poiščite poškodbe na kosilnici in izvršite potrebna popravila, preden ponovno zaženete kosilnico in z njo delate.
- Pri vzdrževanju rezil upoštevajte, da se tudi takrat, ko je vir napetosti izklopljen, rezila lahko premikajo.
- Kosilnice ne uporabljajte za prirezovanje grmovja in žive meje, kot sekalnika za drobljenje rezi dreves in grmovja ter za odstranjevanje talnih neravnin, kot npr. krtin.
- Rok ali nog nikoli ne približujte ob ali pod vrtljive se dele. Vedno ohranjajte varnostno razdaljo od izmetne odprtine.
- Bodite pozorni, pazite, kaj delate, in razumno uporabljajte kosilnico. Kosilnice ne uporabljajte, če ste utrujeni ali pod vplivom drog, alkohola ali zdravil. Trenutek nepazljivosti pri uporabi kosilnice lahko povzroči hude telesne poškodbe.

- Nosite trdno obutev z nedrsečim profilom in prilegajoče se, dolge hlače. Stroja ne upravljajte bosi ali v lahkih sandalih. Ne nosite ohlapnih oblačil ali oblačil z visečimi trakovi ali pasovi.
- Zaženite ali sprožite vklopno stikalo previdno, v skladu z navodili proizvajalca. Pazite na zadostno razdaljo med nogami in rezili.
- Pri zagonu ali vklopu motorja kosilnica ne sme biti zvrnjena, razen, če jo je treba pri postopku dvigniti. V tem primeru jo zvrnite le toliko, kolikor je nujno potrebno, dvignite pa le stran, ki je obrnjena proč od uporabnika.
- Ne zaganjajte motorja, če stojite pred izmetnim kanalom.
- Kosilnice nikoli ne dvigajte ali prenašajte medtem, ko motor obratuje.
- Ne kosite, če je trava mokra, ker obstaja nevarnost zdrsa, ostanki trave zamašijo lovilno vrečo za travo in rez trave pa ni čista.
- Kosite le ob dnevni svetlobi ali dobri umetni razsvetljavi.
- Preverite teren, na katerem boste stroj uporabljali: S trate odstranite veje, kamenje, odpadlo sadje in ostale tujke, tudi krtine, da le-teh kosilnica ne razmeče okoli ali da ne poškodujejo kosilnice.
- Pri neravnih tleh pazite, da rezila nimajo stika s tlemi.
- Peljite stroj le v korakoma.
- Bodite posebej previdni, kadar kosilnico obračate ali vlečete k sebi.
- Vedno pazite na svoje ravnotežje na pobočjih.
- Kosite vedno prečno na pobočje in nikoli navzgor ali navzdol. Pobočij z nagibom več kot 15 stopinj se zaradi varnosti ne sme obdelovati.
- Če kosite brez lovilne vreče za travo: Med delovanjem nikoli ne odpirajte zaščitne lopute!
- Zaustavite rezila, če morate kosilnico zvrniti za transport čez druge površine razen trave in če kosilnico premikate od in proti površini za košnjo.
- Kadar pride rezilo v stik s kamni ali drugimi trdimi predmeti, takoj ustavite motor, izvalcite varnostni vtič in preverite, ali je rezilo poškodovano.
- Pri očitnih spremembah obnašanja kosilnice in pri nenavadnih zvokih ali vonjavah

jo takoj izključite, izvalcite varnostni vtič in poiščite vzrok.

- Če kosilnica prične nenavadno močno vibrirati, je potreben takojšen pregled.
  - iščite poškodbe;
  - izvedite potrebna popravila poškodovanih delov;
  - poskrbite, da so vse matice, zatiči in vijaki trdno zategnjeni.
- Pustite, da se motor ohladi, preden stroj pospravite.



### **OBVESTILO!**

#### **Nevarnost poškodb!**

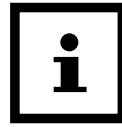
Zelo nepravilna uporaba in napačna nega so glavni vzrok za poškodbe visoko zmogljive baterije.

- Akumulatorska baterija ob dobavi ni napolnjena. Pred prvim zagonom je treba akumulatorsko baterijo popolnoma napolniti.
- Za optimalno zmogljivost akumulatorske baterije se izogibajte globoki izpraznitvi pod 20 %.
- Pogosto polnite vašo akumulatorsko baterijo.
- Akumulatorske baterije ne napolnite preveč. Večkratno vstavljanje napolnjene ali delno napolnjene akumulatorske baterije povzroči prenapolnjenost in poškodovanje celic baterije. Ne puščajte akumulatorske baterije več dni v priključenem polnilniku.
- Vašo akumulatorsko baterijo hranite na hladnem, najbolje pri 15 °C in vsaj 40 % napolnjeno.
- Pazite, da akumulatorska baterija ne zmrzne. Akumulatorske baterije, ki so pod 0 °C dlje, kot 60 minut, je treba zavreči.
- Globoka izpraznitev poškoduje celice baterije. Najpogostejši vzrok za globoko izpraznitev akumulatorja je daljše shranjevanje oz. neuporaba popolnoma izpraznjenih akumulatorskih baterij. Zaključite delovni postopek takoj, ko zmogljivost očitno popusti ali se sproži zaščitna elektronika. Shranite akumulatorsko baterijo šele, ko je popolnoma napolnjena.
- Nikoli ne uporabljajte in polnite akumulatorskih baterij, za katere predvidevate, da so bile nazadnje napolnjene več kot 12 mesecev nazaj. Obstaja velika možnost, da

je akumulatorska baterija že nevarno poškodovana (globoka izpraznitev).

- Zaščitite akumulatorsko baterijo oz. kosilnico pred preobremenitvijo. Preobremenitev hitro povzroči pregrevanje in poškodbe celic v notranjosti ohišja akumulatorske baterije, ne da bi se pregrevanje na zunaj pokazalo.
- Pri preobremenitvi in pregrevanju integrirano zaščitno vezje kosilnico iz varnostnih razlogov izključi. Stikala za vklop/izklop ne pritiskajte več, ko je zaščitno vezje izklopilo kosilnico. To lahko povzroči poškodbe akumulatorske baterije.
- Preprečite poškodbe in udarce. Takoj zamenjajte akumulatorske baterije, ki so vam padle z višine več kot en meter ali so bile izpostavljene močnim udarcem, tudi če je ohišje akumulatorja videti nepoškodovano. Celice baterije v notranjosti so lahko resno poškodovane. Pri tem upoštevajte tudi napotke za odstranjevanje med odpadke.
- Litij-ionske akumulatorske baterije se naravno starajo. Najkasneje, ko zmogljivost akumulatorske baterije ustreza le še 80 % stanja nove baterije, je treba akumulatorsko baterijo zamenjati! Oslabljene celice v stari akumulatorski bateriji ne ustrezajo več visokim zahtevam po zmogljivosti in tako predstavljajo varnostno tveganje.

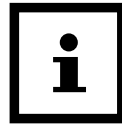
## Uporaba



### OBVESTILO!

Pred pričetkom dela upoštevajte čas počitka, ki velja v vaši skupnosti za delo z delovnimi stroji, ki povzročajo hrup!

## Preverite kosilnico in vsebino kompleta



### OBVESTILO!

#### Nevarnost poškodb!

Če embalažo neprevidno odprete z ostrim nožem ali drugimi ostrimi predmeti, lahko hitro poškodujete kosilnico.

- Zato embalažo odpirajte zelo previdno.

1. Vzemite kosilnico in pribor iz embalaže.
2. Preverite, ali so v kompletu vsi deli (glejte **sliko A**).
3. Prepričajte se, da kosilnica ali pribor niso poškodovani.
4. Ob poškodbah ali manjkajočih delih ne uporabljajte kosilnice. Obrnite se na proizvajalca na naslovu za servis, ki je naveden na garancijskem listu.

## Montaža



### OBVESTILO!

#### Nevarnost poškodb!

Če kabel stikala za vklop do motorja zmečkate ali napnete, se lahko pretrga.

- Pazite, da kabla ne zmečkate ali napnete.

1. Sprostite oba hitra vpenjalca **17** in vijaka pritrditve potisnega ročaja **14** (glejte **sliko C**).
2. Dvignite ogrodje potisnega ročaja (glejte **sliko D**).
3. Zategnite vijake pritrditve potisnega ročaja .
4. Nastavite potisni ročaj **13** na pravo višino in ponovno zaprite hitra vpenjalca.

S tem ste uspešno montirali kosilnico.

## Akumulatorska baterija

Skrbno se posvetimo sestavi vsake akumulatorske baterije, da vam lahko predamo akumulatorske baterije z maksimalno gostoto energije, dolgo življenjsko dobo in varnostjo. Celice baterije imajo večstopenjske varnostne naprave. Kljub vsem varnostnim ukrepom, pa je

pri rokovanju z akumulatorskimi baterijami vedno potrebna previdnost.

### Preverite stanja napolnjenosti akumulatorske baterije

S pritiskom na tipko akumulatorske baterije On **9** aktivirate prikaz stanja napolnjenosti akumulatorske baterije **8**:

- 3 LED-diode stanja napolnjenosti svetijo: Stanje napolnjenosti visoko.
- 2 LED-diodi stanja napolnjenosti svetita: Stanje napolnjenosti popušča. Kar najhitreje zaključite z delom.
- 1 LED-dioda stanja napolnjenosti sveti: Akumulatorska baterija je prazna. TAKOJ prekinite z delom in napolnite akumulatorsko baterijo. Sicer se bo življenjska doba akumulatorske baterije precej skrajšala.

Če se prikaže prikaz napaka akumulatorske baterije **7**, je akumulatorska baterija okvarjena. Akumulatorskega baterije v nobenem primeru ne uporabljajte več. Pokličite naš servis.

### Polnjenje akumulatorske baterije



#### **OPOZORILO!** **Nevarnost požara!**

Polnjenje pri temperaturi pod 10 °C povzroči kemične poškodbe celice in lahko vodi do požara.

- Akumulatorske baterije polnite pri sobni temperaturi.



#### **OBVESTILO!** **Nevarnost poškodb!**

Ob visoki obremenitvi se akumulatorska baterija segreje.

- Pred ponovnim postopkom polnjenja naj se akumulatorska baterija ohladi na sobno temperaturo. Akumulatorske baterije se ne sme polniti v kosilnici.
- Pred polnjenjem vzemite akumulatorsko baterijo iz kosilnice.

1. Mali vtič polnilnika **5** povežite z vtičnico za polnjenje **10** akumulatorske baterije **6** (glejte **sliko E**).

2. Povežite polnilnik preko električnega kabla **4** z električno vtičnico.

Na akumulatorski bateriji zasveti prikaz stanja napolnjenosti akumulatorske baterije **8**. Utripajoča lučka prikazuje, koliko je akumulatorska baterija napolnjena. Čas polnjenja znaša pribl. 2,5 do 4 ure.



#### **POZOR!**

#### **Nevarnost poškodb!**

Če bi se akumulatorska baterija med polnjenjem deformirala ali bi kazala druge nenavadne znake (uhajanje plina, sikanje, pokanje), takoj izvlecite električni vtič. Akumulatorske baterije ne uporabljajte več.

3. Po zaključenem polnjenju ugasne prikaz stanja napolnjenosti akumulatorske baterije.
4. Izvlecite električni vtič iz vtičnice.
5. Izvlecite mali vtič polnilnika iz akumulatorske baterije.

### Priprave

1. Preverite stanje napolnjenosti akumulatorske baterije in jo po potrebi napolnite (glejte odstavek „Akumulatorska baterija“).
2. Na kosilnici preverite vse vijajčne povezave, če so trdne, in rezilo, če je dovolj ostro.
3. Popolnoma dvignite zaščitno loputo **16** in obesite lovilno vrečo za travo **2** na kosilnico (glejte **sliko F**).
4. Pritisnite na rebričasto površino pokrova predala za akumulatorsko baterijo **22** in odprite predal za akumulatorsko baterijo.
5. Po potrebi odstranite iz predala za akumulatorsko baterijo **21** tujke ali ostanke trave, še posebej s kontaktov na dnu.
6. Akumulatorsko baterijo **6** vstavite v predal za akumulatorsko baterijo tako, da bodo prikazi obrnjeni naprej (glejte **sliko G**).
7. Pritisnite akumulatorsko baterijo trdno v predal za akumulatorsko baterijo, da se kontakti zaskočijo.

### Nastavite potisni ročaj

Za kar najbolj udobno in neutrudljivo vodenje kosilnice nastavite potisni ročaj na višino, ki je za vas udobna:

1. Sprostite hitra vpenjalnika **17**.
2. Nastavite potisni ročaj na želeno višino.
3. Hitra vpenjalnika nazaj zategnite.

### Nastavite višino reza

Višino reza lahko nastavljate v šestih stopnjah od pribl. 25 do 75 milimetrov.

1. Izvlecite ročico **18** iz zarez.
2. Potisnite ročico na želeno višino reza. Pri tem se cela kosilnica dvigne oz. spusti.
3. Pustite ročico, da se pravilno zaskoči.

## Vklop in izklop

Varnostni vtič **3** služi kot ključ za vžig, kot zaščita pred nepooblaščenim ali nehotenim vklopom kosilnice. Če med delovnim premorom zapustite kosilnico, ali preden kosilnico čistite ali izvajate vzdrževalna dela, vedno izvlcite varnostni vtič.

1. Kosilnico nastavite tako, da se rezila lahko prosto premikajo.
2. Pritisnite na rebričasto površino pokrova predala za akumulatorsko baterijo **22**, in odprite predal za akumulatorsko baterijo.
3. Vtaknite varnostni vtič **3** v vtičnico **20** (glejte **sliko H**).
4. Zaprite pokrov predala za akumulatorsko baterijo.
5. Pritisnite in držite gumb vklopne zapore **11** (glejte **sliko I**).
6. Z drugo roko primite potisni ročaj **13**, in pritisnite stikalni ročaj **12** ob potisni ročaj. Motor se zažene.
7. Motor teče, dokler držite stikalni ročaj. Ko stikalni ročaj spustite, se motor izklopi.



### POZOR!

#### Nevarnost poškodb!

Rezila se še nekaj sekund iztekajo!

- Ne dotikajte se spodnje strani kosilnice in ne snemite lovilne vreče za travo, dokler se rezila ne zaustavijo!

8. Preden zapustite kosilnico, odprite pokrov predala za akumulatorsko baterijo **22** in izvlcite varnostni vtič iz vtičnice (glejte **sliko H**). Tako zaščitite kosilnico pred nepooblaščenim vklopom.

## Praznjenje lovilne vreče za travo

Prikaz stanja napolnjenosti **15** zračni tok kosilnice vtične v lovilno vrečo za travo (glejte **sliko J**). Takoj, ko se mala loputa ne odpre več, ali pa ostaja pokošena trava na tleh, izpraznite lovilno vrečo za travo:

1. Izklopite motor in počakajte, da se rezila zaustavijo.
2. Popolnoma dvignite zaščitno loputo **16** in odstranite lovilno vrečo za travo **2** navzgor s kosilnice (glejte **sliko F**).



### POZOR!

#### Nevarnost poškodb!

Če lovilno vrečo za travo praznite nepravilno, se lahko poškodujete.

- Če se pokošena trava še nahaja v izmetu, jo tam pustite!
- Nikoli ne segajte v izmet!

3. Zaščitne lopute ne spustite, ampak jo potisnite popolnoma navzdol.
4. Izpraznite lovilno vrečo za travo in jo temeljito stresite. Poglejte v lovilno vrečo za travo: Morali bi videti skozi tkanino, sicer jo previdno očistite z ročnim omelcem. Očistite tudi sito pod prikazom stanja napolnjenosti **15**, da zagotovite nemoteno delovanje.
5. Popolnoma dvignite zaščitno loputo **16** in spet obesite lovilno vrečo za travo na kosilnico (glejte **sliko F**).
6. Izključite motor in kosilnico nekajkrat potisnite sem ter tja, ta poberete ostanke pokošene trave.

## Košnja

- Po možnosti kosite v ravnih progah tako, da se posamezne proge ob strani za nekaj centimetrov prekrivajo. Tako je rez trave enakomerna.
- Posebej previdni bodite pri spremembah smeri vožnje in pri vlečenju kosilnice vzvratno, obstaja nevarnost spotikanja.

Optimalno je, če travne bilke skrajšate za približno eno tretjino. Če so dolge pribl. 6 cm, naj trave ne bi kosili nižje od 4 cm. Če je trava (npr. po počitnicah) višja, jo postopno skrajšajte na zeleno višino, da je ne poškodujete.

## Čiščenje in vzdrževanje



### OPOZORILO!

#### Nevarnost telesnih poškodb!

Pri nepravilni negi in vzdrževanju kosilnice obstaja nevarnost poškodb.

- Pred vsakim čiščenjem ali vzdrževanjem obvezno odstranite varnostni vtič, da preprečite nehoteni zagon motorja.
- Pri čiščenju ali kontroli spodnje strani uporabite zaščitne rokavice, da se ne poškodujete na rezilih.



## Čiščenje



### OBVESTILO!

#### Nevarnost poškodb!

Če kosilnice ne čistite pravilno, jo lahko s tem poškodujete.

- Kosilnice nikoli ne brizgajte z vodnim curkom ali celo z visokotlačnim čistilnikom. Če v motor pride voda, lahko to povzroči poškodbe motorja.
- Ne uporabljajte topil ali drugih agresivnih ali ostrih sredstev za čiščenje. Lahko bi poškodovali površine.

Kosilnico temeljito očistite takoj po vsaki uporabi in pustite, da se vsi deli posušijo. Vlažni ostanki trave bi se lahko strdili ali pričeli plesniti, nato pa bi jih le težko odstranili.

- Odstranite vse ostanke trave z ročnim omelcem ali ščetko.
- Očistite vse gladke površine z vlažno krpo.

## Vzdrževanje

Vsa varnostno relevantna vzdrževalna dela, kot je menjava okvarjenih delov ali ostrenje ali menjava rezila naj po možnosti izvajajo strokovnjaki ali naša servisna služba, da ohranite obratovalno varnosti kosilnice.

- Redno preverjajte trdno namestitvev vseh vijačnih povezav, da zagotovite varno delovanje kosilnice.
- Redno preverjajte stanje in pritrditev rezila.
- Če je rezilo obrabljeno, ga je treba takoj zamenjati ali nabrusiti.
- Če čutite prekomerne vibracije kosilnice, rezilo ni pravilno uravnoteženo ali pa se je deformiralo zaradi udarcev. Zamenjajte rezilo.

## Menjava rezila

Nadomestno rezilo lahko naročite preko naše servisne službe pod številko artikla 34.054.75.



### OPOZORILO!

#### Nevarnost telesnih poškodb!

Če kosilnico vzdržujete prazniti nepravilno, se lahko poškodujete.

- Pred menjavo rezila obvezno odstranite varnostni akumulatorsko baterijo, da preprečite nehoteni zagon motorja.



- Obvezno uporabite zaščitne rokavice, da preprečite poškodbe zaradi rezila.

1. Odvijte pritrdilni vijak (24) s 14-mm-očesnim ključem (glejte **sliko K**).
2. Snemite tlačno ploščo (25) in rezilo (26). Pustite adapter pogona (27) na gredi.
3. Natakните novo rezilo na adapter, pri tem pa pazite na vgradno smer rezila. Zaradi različne oblike sojemalnikov na adapterju pogona in ustreznih lukenj v rezilu lahko rezilo vstavite le v enem položaju.
4. Natakните tlačno ploščo na os – tudi tu pazite na različno obliko sojemalnikov in ustrezne luknje v plošči.
5. Zategnite pritrdilni vijak s pribl. 25 Nm.

## Shranjevanje

Vsi deli morajo biti pred shranjevanjem popolnoma suhi.

Vzemite akumulatorsko baterijo (6) iz predala za akumulatorsko baterijo (21) in jo napolnite (glejte odstavek „Polnjenje akumulatorske baterije“).

- Akumulatorsko baterijo shranjujte le napolnjeno na hladnem in suhem mestu pri 10 – 20 °C. Akumulatorsko baterijo zaščitite pred zračno vlago in neposrednim sončnim sevanjem.
- Po potrebi sprostite hitri vpenjalec (17) in pritrditev potisnega ročaja (14), in previdno zložite ogrodje (glejte **sliko C**).



### OBVESTILO!

#### Nevarnost poškodb!

Če ogrodje zložite nepravilno, lahko poškodujete kabel.

- Pri tem pazite na kabel od vklopne zapore do motorja: Ne smete ga stisniti ali napeti!

- Kosilnico in polnilnik (5) vedno shranjujte na suhem kraju.
- Zaščitite kosilnico in polnilnik pred neposrednim sončnim sevanjem.
- Shranjujte kosilnico in polnilnik na otrokom nedostopnem mestu pri temperaturi med +10 in +40 °C.

## Iskanje in odpravljanje napak



### OPOZORILO!

#### Nevarnost telesnih poškodb!

- Pred odpravljanjem napak obvezno odstranite varnostni vtič, da preprečite nehoteni zagon motorja.

Težava	Morebitni vzroki, rešitve, nasveti
Motor ne teče.	Akumulatorska baterija prazna – napolnite jo.
	Akumulatorska baterija okvarjena – zamenjajte jo.
	Akumulatorska baterija ni pravilno vstavljena v predal za akumulatorsko baterijo – preverite pravilno namestitvev.
	Kontakti umazani – očistite kontakte na akumulatorski bateriji in v predalu za akumulatorsko baterijo.
	Sprožila se je preobremenitvena zaščita motorja, ker je bil motor preobremenjen ali pregret – počakajte 15 – 20 minut, da se kosilnica ohladi.
Premajhna moč, nemiren tek.	Višina reza nastavljena prenizko – povečajte višino reza.
	Tujki (npr. kos vrvi za perilo) blokirajo rezila – preverite spodnjo stran kosilnice in odstranite morebitne tujke.
	Izmer ali lovilna vreča za travo zamašena – preverite in po potrebi očistite oboje.
	Akumulatorska baterija skoraj prazna – napolnite jo.
	Rezila topa ali okvarjena – zamenjajte rezila, oz. naj peljite kosilnico na servis, da jo preverijo.
Pokošena trava ni pobrana.	Lovilna vreča za travo polna ali tkani- na zamašena – temeljito očistite lovilno vrečo za travo.
	Trava je mokra – počakajte, da se trava posuši.

Če napake s tem ne morete odpraviti, se obrnite na naš servis, naveden na garancijskem listu ali obiščite strokovno delavnico.

## Tehnični podatki

Tip:	GLAR 36 Li
Razred zaščite:	III
Vrsta zaščite:	IP X1
Število vrtljajev v prostem teku:	3000 min <sup>-1</sup>
Teža:	17,3 kg
Širina rezanja:	370 mm
Nastavitev dolžine reza:	25 – 75 mm
Prostornina lovilne vreče za travo:	40 litrov
Številka izdelka:	42456
Raven moči zvoka L <sub>WA</sub> :	87,2 dB(A) (K = 3,35 dB(A))
Raven zvočnega tlaka L <sub>PA</sub> :	67,2 dB(A)
Vrednost emisije vibracij:	≤ 2,5 m/s <sup>2</sup> (K = 1,5 m/s <sup>2</sup> )
Emisijska raven zvočnega tlaka (v bližini ušesa)	82 dB(A) (K = 3 dB)
Rezilo št. art.:	34.054.75

### Akumulatorska baterija

#### Li-Ion

Napetost:	36 V
Podatkovna zmogljivost:	2,6 Ah
Čas delovanja akumulatorske baterije:	pribl. 35 min.
Čas polnjenja:	pribl. 2,5 – 4 ure
Številka izdelka:	45.114.30

### Polnilnik

Električno napajanje:	100 – 240 V, 50/60 Hz, 1,2 A
Izhod:	42 V =, 1 A

Testiranje vrednosti hrupa in vibracij je bilo izvedeno v skladu s standardom DIN EN 60335.

Vrednosti emisije vibracij med dejansko uporabo kosilnice lahko odstopajo od navedenih vrednosti. Te so odvisne od načina uporabe orodja.

Izvajajte varnostne ukrepe ta zaščito upravljavca, ki upoštevajo vse vplive dejanskih pogojev uporabe (posebej vseh delov delovnega cikla, kot so čas delovanja stroja, čas prostega teka in čas, ko je stroj izklopljen). Glede na dejansko uporabo izdelka se lahko vrednosti vibracij razlikujejo od navedene skupne moči.

Primerni ukrepi so med drugim redno vzdrževanje in nega izdelka, ohranjanje toplih rok, redni premori in pravilno načrtovanje delovnega poteka!

## Odlaganje med odpadke

### Odlaganje embalaže med odpadke



Embalažo odstranite med odpadke ločeno po vrstah materialov. Lepenko in karton oddajte med odpadni papir, folije pa med sekundarne surovine.

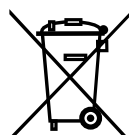
### Odlaganje odpadnega izdelka med odpadke

(Velja v Evropski uniji in drugih evropskih državah s sistemi za ločeno zbiranje sekundarnih surovin.)



#### Odpadnih naprav ni dovoljeno odlagati med gospodinske odpadke!

Ko kosilnice ni več mogoče uporabljati, je vsak potrošnik **zakonsko obvezan, da stare naprave odda ločeno od gospodinskih odpadkov**, npr. na zbirnem mestu občine/dela mesta, kjer stanuje. Tako se zagotovi, da se stare naprave strokovno reciklirajo in se preprečijo negativni vplivi na okolje. Zato so električne naprave označene z zgornjim simbolom.



#### Baterij in akumulatorskih baterij ni dovoljeno odlagati med gospodinske odpadke!

Kot potrošnik ste zakonsko obvezani, da vse navadne baterije in akumulatorske baterije, ne glede na to, če vsebujejo škodljive snovi\* ali ne, oddate na zbirnem mestu v svoji občini/mestni četrti ali v trgovini, da se lahko odstranijo na okolju prijazen način.

\* z naslednjimi oznakami: Cd = kadmij, Hg = živo srebro, Pb = svinec



**Einhell Germany AG - Wiesenweg 22 - D-94405 Landau/Isar****Konformitätserklärung**

- D** erklärt folgende Konformität gemäß EU-Richtlinie und Normen für Artikel
- GB** explains the following conformity according to EU directives and norms for the following product
- F** déclare la conformité suivante selon la directive CE et les normes concernant l'article
- I** dichiara la seguente conformità secondo la direttiva UE e le norme per l'articolo
- NL** verklaart de volgende overeenstemming conform EU richtlijn en normen voor het product
- E** declara la siguiente conformidad a tenor de la directiva y normas de la UE para el artículo
- P** declara a seguinte conformidade, de acordo com a directiva CE e normas para o artigo
- DK** attesterer følgende overensstemmelse i medfør af EU-direktiv samt standarder for artikel
- S** förklarar följande överensstämmelse enl. EU-direktiv och standarder för artikeln
- FIN** vakuuttaa, että tuote täyttää EU-direktiivin ja standardien vaatimukset
- EE** tõendab toote vastavust EL direktiivile ja standarditele
- CZ** vydává následující prohlášení o shodě podle směrnice EU a norem pro výrobek
- SLO** potrjuje sledečo skladnost s smernico EU in standardi za izdelek
- SK** vydáva nasledujúce prehlásenie o zhode podľa smernice EÚ a noriem pre výrobok
- H** a cikkekhez az EU-irányvonal és Normák szerint a következő konformitást jelenti ki
- PL** deklaruje zgodność wymienionego poniżej artykułu z następującymi normami na podstawie dyrektywy WE.
- BG** декларира съответното съответствие съгласно Директива на ЕС и норми за артикул
- LV** paskaidro šādu atbilstību ES direktīvai un standartiem
- LT** apibūdina šį atitikimą EU reikalavimams ir prekės normoms
- RO** declară următoarea conformitate conform directivei UE și normelor pentru articolul
- GR** δηλώνει την ακόλουθη συμμόρφωση σύμφωνα με την Οδηγία ΕΚ και τα πρότυπα για το προϊόν
- HR** potvrđuje sljedeću usklađenost prema smjernicama EU i normama za artikl
- BIH** potvrđuje sljedeću usklađenost prema smjernicama EU i normama za artikl
- RS** potvrđuje sledeću usklađenost prema smernicama EZ i normama za artikal
- RUS** следующим удостоверяется, что следующие продукты соответствуют директивам и нормам ЕС
- UKR** проголошує про зазначену нижче відповідність виробу директивам та стандартам ЄС на виріб
- MK** ja izjavuva slednata soobraznost согласно ЕУ-директивата и нормите за артикли
- TR** Ürünü ile ilgili AB direktifleri ve normları gereğince aşağıda açıklanan uygunluğu belirtir
- N** erklærer følgende samsvar i henhold til EU-direktivet og standarder for artikkel
- IS** Lýsir uppfyllingu EU-reglna og annarra staðla vöru

**Akku-Rasenmäher GLAR 36 Li / Ladegerät NG GLAR 36 Li (Gardenline)**

- 87/404/EC\_2009/105/EC
- 2005/32/EC\_2009/125/EC
- 2006/95/EC
- 2006/28/EC
- 2004/108/EC
- 2004/22/EC
- 1999/5/EC
- 97/23/EC
- 90/396/EC\_2009/142/EC
- 89/686/EC\_96/58/EC
- 2011/65/EC
- 2006/42/EC
- Annex IV  
Notified Body:  
Notified Body No.:  
Reg. No.:
- 2000/14/EC\_2005/88/EC
- Annex V
- Annex VI  
Noise: measured  $L_{WA} = 87,2$  dB (A); guaranteed  $L_{WA} = 96$  dB (A)  
 $P = KW$ ;  $L/\varnothing = 37$  cm  
Notified Body: TÜV SÜD Industrie Service GmbH (0036)
- 2004/26/EC  
Emission No.:

**Standard references: EN 60335-1; EN 60335-2-29; EN 60335-2-77; EN 62233;  
EN 55014-1; EN 55014-2; EN 61000-3-2; EN 61000-3-3**

Landau/Isar, den 17.11.2014

Weichselgartner/General-Manager

Gao/Product-Management

First CE: 10  
Art.-No.: 34.130.47 I.-No.: 11044  
Subject to change without notice

Archive-File/Record: NAPR011203  
Documents registrar: Daniel Laubmeier  
Wiesenweg 22, D-94405 Landau/Isar



GARDENLINE®

# garancijski list

## Akumulatorska kosilnica

Vaši podatki:

Ime kupca: \_\_\_\_\_

Poštna številka in kraj: \_\_\_\_\_

Ulica: \_\_\_\_\_



E-pošta \_\_\_\_\_

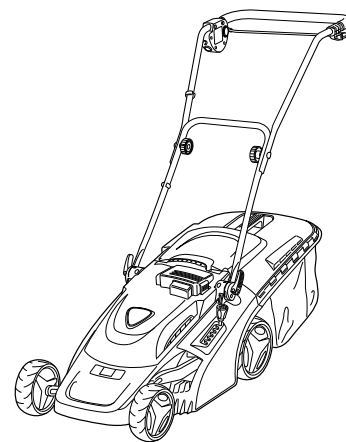
Datum nakupa \* \_\_\_\_\_

\* Priporočamo, da skupaj s to garancijsko kartico shranite tudi račun.

Kraj nakupa: \_\_\_\_\_

Opis napake:

Podpis: \_\_\_\_\_



Izpolnjen garancijski list pošljite skupaj z izdelkom v okvari na naslov:

Naslov(i) servisa:

GMA Elektromehanika d.o.o.  
Cesta Andreja Bitenca 115  
1000 Ljubljana

gimpelj.franc@email.si

**POPRODAJNA PODPORA**

SLO

00386 158 38 304



www.isc-gmbh.info

Tip: GLAR 36 Li

Številka izdelka: 42456

05/2015

**3****LETA  
GARANCIJE**

## Garancijski pogoji

Spoštovane stranke!

Garancijska doba traja 3 leta in začne teči z dnem nakupa oziroma na dan predaje blaga ter velja le za izdelke, ki so bili kupljeni na območju Republike Slovenije. Pri uveljavljanju garancije je potrebno predložiti račun in izpolnjen garancijski list. Zato vas prosimo, da račun in garancijski list shranite!

Žal je napačna uporaba aparata razlog za približno 95 % reklamacij. S koristnimi nasveti našega posebej za vas urejenega servisnega centra, lahko te težave enostavno odpravite, zato nas pokličite ali pa se javite po e-pošti ali po faksu.

Preden pošljete aparat na servis ali ga vrnete prodajalcu vam svetujemo, da se oglasite na naši dežurni telefonski številki, kjer vam bomo pomagali in vam tako prihranili nepotrebne poti.

Proizvajalec jamči brezplačno odpravo pomanjkljivosti, ki so posledica napak materiala ali proizvodnje, s pomočjo popravila ali menjave. V primeru, da popravilo ali zamenjava izdelka nista mogoča, proizvajalec kupcu vrne kupnino. Garancija ne velja za škodo, nastalo zaradi višje sile, nesreč, nepredvidenih dogodkov (na primer strele, vode, ognja itd.), nepravilne uporabe ali nepravilnega transporta, neupoštevanja varnostnih in vzdrževalnih predpisov ali zaradi nestrokovnega posega v izdelek.

Sledi vsakodnevne rabe izdelka (praske, odrgnine itd.) niso predmet garancije. Garancija ne izključuje pravic potrošnika, ki izhajajo iz odgovornosti prodajalca za napake na izdelku.

Ob prevzemu izdelka, katerega je potrebno popraviti, servisno podjetje in prodajalec ne prevzemata odgovornosti za shranjene podatke oz. nastavitve. Popravila, ki se opravijo po izteku garancijske dobe, so ob predhodnem obvestilu plačljive.

Proizvajalec jamči za kakovost oziroma brezhibno delovanje izdelka v garancijskem roku, ki začne teči z izročitvijo blaga. Če popravila ni mogoče izvesti v 45 dnevem roku, bo izdelek popravljen, zamenjan ali pa bo ob soglasju kupca, povrnjena kupnina. Garancijska doba se podaljša za čas popravila. Proizvajalec je po poteku garancijske dobe dolžan zagotavljati servisiranje in nadomestne dele za obdobje 3 leta po preteku garancijske dobe. Če se servis za izdelek nahaja v tujini, se lahko kupec oglasi v najbližji Hofer prodajalni, od koder bo izdelek posredovan na ustrezen servis.

Oznaka proizvajalca/uvoznika:

Einhell Germany AG  
Wiesenweg 22  
94405 Landau a. d. Isar  
GERMANY

Podjetje in sedež prodajalca:

Hofer trgovina d.o.o.  
Kranjska cesta 1  
1225 Lukovica  
SLOVENIJA







SLO

**Distributer:**

Einhell Germany AG

Wiesenweg 22  
94405 Landau a. d. Isar  
GERMANY

**POPRODAJNA PODPORA**



+00386 158 38 304



[www.isc-gmbh.info](http://www.isc-gmbh.info)

Številka izdelka/proizvajalca: **GLAR 36 Li** 05/2015  
Številka izdelka: **42456**

**3**

**LETA  
GARANCIJE**