

- ⓓ **Originalbetriebsanleitung
Hydraulischer Wagenheber**
- ⓕ **Mode d'emploi d'origine
Cric rouleur hydraulique**
- Ⓡ **Istruzioni per l'uso originali
Cric idraulico a roteller**
- Ⓝ **Originele handleiding
Hydraulische rangeerkrikr**
- ⓔ **Manual de instrucciones original
Gato hidráulico para coches sobre rodillos**
- Ⓟ **Manual de instruções original
Macaco hidráulico de oficina**

Einhell®

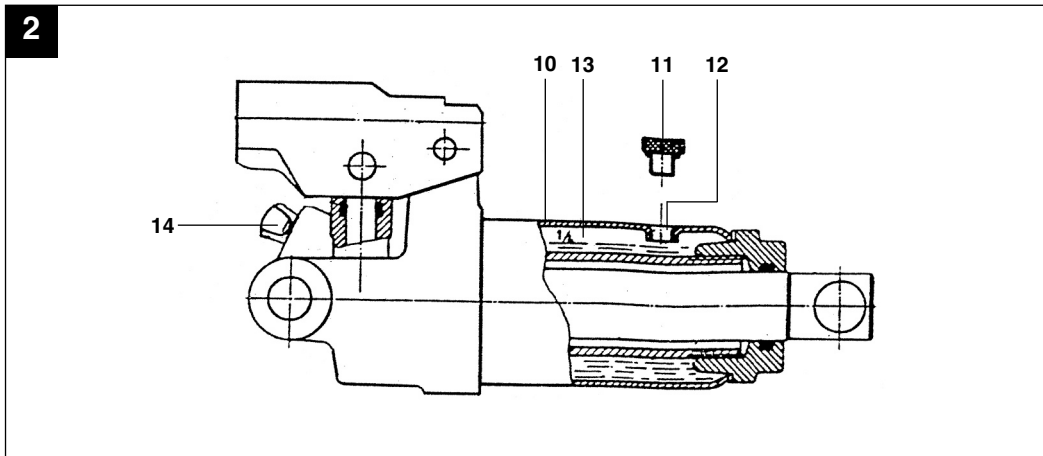
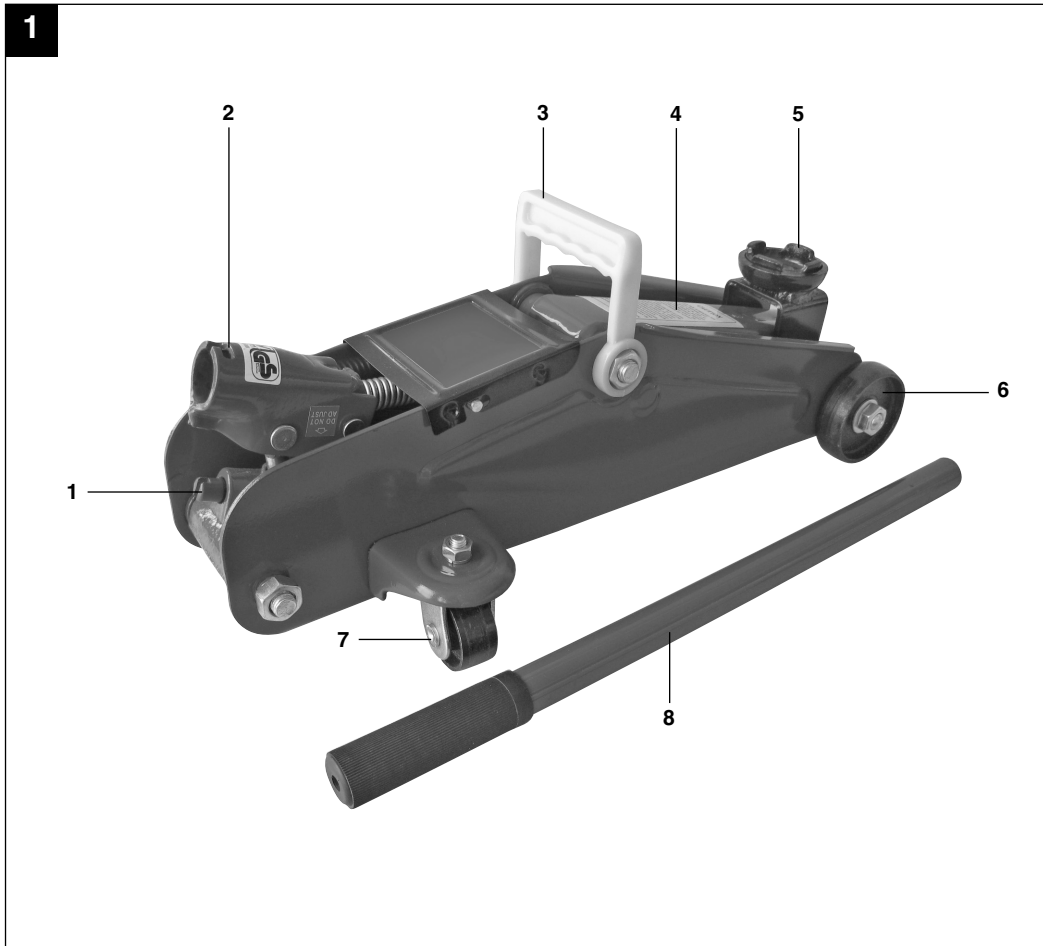
2



Art.-Nr.: 20.117.75

I.-Nr.: 01049

BT-TJ 2000



⚠ Achtung!

Beim Benutzen von Geräten müssen einige Sicherheitsvorkehrungen eingehalten werden, um Verletzungen und Schäden zu verhindern. Lesen Sie diese Bedienungsanleitung / Sicherheitshinweise deshalb sorgfältig durch. Bewahren Sie diese gut auf, damit Ihnen die Informationen jederzeit zur Verfügung stehen. Falls Sie das Gerät an andere Personen übergeben sollten, händigen Sie diese Bedienungsanleitung / Sicherheitshinweise bitte mit aus. Wir übernehmen keine Haftung für Unfälle oder Schäden, die durch Nichtbeachten dieser Anleitung und den Sicherheitshinweisen entstehen.

1. Sicherheitshinweise

- Vor Anheben der Last überprüfen, ob die Ablassschraube fest verschlossen ist.
- Heber beim Anheben einer Last immer auf festen, geraden Untergrund stellen.
- Nie unter der angehobenen Last arbeiten, die nur durch den Heber abgestützt ist. An und unter angehobenen Fahrzeugen darf nur gearbeitet werden, wenn diese ausreichend gegen Umkippen und Abrutschen gesichert und abgestützt sind.
- Der Heber ist nur zum Heben von Lasten gedacht. Nach Anheben einer Last muss diese sofort mit mindestens einem Abstützbock abgestützt werden. Bei anzuhebenden Fahrzeugen diese vor dem Anheben gegen Wegrollen ausreichend sichern. Heber niemals schief oder schräg zum Heben ansetzen.
- Setzen Sie den Heber am Fahrzeug nur an den vom Fahrzeughersteller angegebenen Stellen an.
- Darauf achten, daß sich niemand gegen ein angehobenes Fahrzeug oder angehobene Last lehnt.

2. Gerätebeschreibung (Bild 1)

1. Ablassschraube
2. Hubstangenaufnahme
3. Tragebügel
4. Hebearm
5. Auflageteller
6. Rolle
7. Lenkrolle
8. Hubstange

3. Bestimmungsgemäße Verwendung

Die hydraulischen Wagenheber entsprechen der EN 1494: 2000. Sie sind zum Anheben von Lasten, vorzugsweise PKW's bei einer Umgebungstemperatur über 0°C bestimmt.

Die Maschine darf nur nach ihrer Bestimmung verwendet werden. Jede weitere darüber hinausgehende Verwendung ist nicht bestimmungsgemäß. Für daraus hervorgerufene Schäden oder Verletzungen aller Art haftet der Benutzer/Bediener und nicht der Hersteller.

Bitte beachten Sie, dass unsere Geräte bestimmungsgemäß nicht für den gewerblichen, handwerklichen oder industriellen Einsatz konstruiert wurden. Wir übernehmen keine Gewährleistung, wenn das Gerät in Gewerbe-, Handwerks- oder Industriebetrieben sowie bei gleichzusetzenden Tätigkeiten eingesetzt wird.

4. Technische Daten

Hub (Trag)-kraft:	2000 kg
Höhe min.:	135 mm
Hub:	170 mm

5. Vor Inbetriebnahme

Durch längere Zeit, in der der Heber nicht benutzt wird, könnte es sein, daß sich in den Ölgängen der Hydraulik Luftpolster bilden, oder es ist von Anfang an zu wenig Öl in der Hydraulik.

Bei beiden Fällen gehen Sie wie folgt vor:

a) Öl nachfüllen (Bild 2)

Abdeckplatte abnehmen. Sie sehen auf dem Hydraulikzylinder (10) einen Gummistöpsel (11) der das Öleinfüllloch (12) verschließt. Nehmen Sie den Gummistöpsel (11) durch seitliches Eindrücken mit einem Schraubendreher ab. Der Heber wird dazu waagrecht auf den Boden gestellt. Durch diese Öffnung wird Hydrauliköl (Typ: HLP 32 Iso oder vergleichbar) eingefüllt. Bitte füllen Sie bei Bedarf soviel Öl ein, bis der innenliegende sichtbare Zylinder mit Öl bedeckt ist (13). Nun den Gummistöpsel (11) wieder dicht in die Öffnung (12) einsetzen.

D**b) Entlüften (Bild 2)**

Mindestens nach jedem Öl nachfüllen muß die Hydraulik entlüftet werden.

Auch durch längeren Nichtgebrauch des Hebers können sich Luftpolster in den Hydraulikgängen bilden. Sie merken dies, wenn beim Anheben die halb oder nur teilweise angehobene Last ruckweise zurücksinkt.

Zum Entlüften pumpen Sie den Hebearm ohne Belastung ca. zur Hälfte hoch. Jetzt drücken Sie mit Ihrem Fuß auf den Hebearm, damit auf der Hydraulik ein Gegendruck entsteht. Die Heber-Ablassschraube (14) muss geschlossen sein.

Drücken Sie mit einem Schraubendreher den Gummistöpsel (11) leicht zur Seite bis die Luft abläßt. Nun senken Sie den Heber durch die Öffnen der Ablassschraube (14) und wiederholen den Vorgang ca. 2-3 mal.

Ebenso wird über die Ablassschraube (14) entlüftet. Das dabei evtl. tropfenweise austretende Öl ist von keiner Bedeutung für die weitere Funktion des Hebers. So gehen Sie sicher, daß evtl. Luftpolster aus den Ölkämen herausgedrückt werden und das Gerät einwandfrei arbeitet.

Altöl oder auslaufendes Öl in einem speziellen Behälter auffangen und bei einer Altöleentsorgungsstelle abgeben!

6. Anheben von Fahrzeugen (Bild 1a/1b)

Bevor Sie Ihr Fahrzeug anheben vergewissern Sie sich, ob Ihr Fahrzeug auf einem festen Untergrund steht, damit bei angehobener Last der Heber nicht in den Boden eingedrückt wird. Bei sommerlichen Temperaturen kommt es leicht vor, dass auf geteerten Flächen der Heber einsinkt und somit seitlich wegrutschen könnte.

Im Fahrzeug selbstverständlich die Handbremse anziehen und nach Möglichkeit das Fahrzeug zusätzlich mit Klötzen sichern. Stellen Sie nun den Heber so unter das Fahrzeug, daß der Auflageteller (5) vom Heber an einer stabilen Stelle andrücken kann. Bei älteren Fahrzeugen mit angerosteten Bodenteilen besteht leicht die Gefahr des Durchbrechens.

Die Ablassschraube (1) muss geschlossen sein. Mit der Hubstange (8) pumpen Sie nun den Hebearm (4) soweit hoch, daß dieser gerade noch nicht am Fahrzeug andrückt. Jetzt haben Sie nochmal die Möglichkeit des genauen Einrichtens, damit das Fahrzeug ordentlich und sicher aufgehoben werden kann.

Das aufgehobene Fahrzeug muß grundsätzlich, zur eigenen Sicherheit, mit mind. einem Unter-

stellbock zusätzlich gesichert sein, sofern nur ein Rad angehoben wird.

Nach getaner Arbeit nehmen Sie zuerst den Unterstellbock heraus und lassen nun mit der Hubstange (8) durch leichtes Aufdrehen der Ablassschraube (1) den Hebearm (4) wieder ab. Die Ablassgeschwindigkeit können Sie durch wenig oder mehr Aufdrehen der Ablassschraube (1) selbst regulieren. Der Heber ist mit einem Überlastungsventil ausgerüstet. Das Ventil sitzt seitlich an der Hydraulikpumpe. Dieses Ventil ist werkseitig so eingestellt, daß die max. Last nicht überhoben werden kann.

Verstellen Sie dieses Ventil nicht eigenmächtig, da sonst bei Beschädigung des Gerätes der Garantieanspruch erlischt.

Hat der Hebearm (4) seine höchste Stellung erreicht, wird die Hydraulik auch beim Weiterpumpen durch das Sicherheitsventil, bzw. durch eine Überströmeinrichtung nicht mehr unter Druck gesetzt.

Die erforderlichen Kräfte überschreiten 400 N und müssen durch Hinzuziehen zusätzlicher Personen gemindert werden.

7. Reinigung, Wartung und Ersatzteilbestellung

7.1 Wartung

Alle beweglichen Gelenke sollten, je nach Gebrauch, alle viertel bis halbe Jahre geölt oder die Rollenlager der Lenkräder gefettet werden. Jede Hydraulik ist mit Dichtungs-O-Ringen oder Dichtmanschetten ausgerüstet, die je nach Einsatz zum Verschleiss führen. Sie können hierfür in unserem Werkskundendienst Reparatursätze erhalten.

Füllen Sie nur säurefreies Hydrauliköl nach, damit die Dichtungen nicht beschädigt werden.

Altöl oder auslaufendes Öl in einem speziellen Behälter auffangen und bei einer Altöleentsorgungsstelle abgeben!

Sobald der Hydraulikheber außer Betrieb ist, sollte die Hydraulik (Kolben) immer in Ruhezustand sein (Kolben eingefahren). Dies schützt die präzisionsgefertigten Oberflächen des Kolbens und der Kolbenstange vor Korrosion.

Um eine gute Funktion Ihres Gerätes zu erreichen, sollten Sie nur hochwertiges Hydrauliköl verwenden. Mischen Sie unter keinen Umständen verschiedene Öle miteinander! Verwenden Sie nie Bremsflüssigkeit, Alkohol, Glycerin, verschmutztes Öl, etc.

7.2 Ersatzteilbestellung:

Bei der Ersatzteilbestellung sollten folgende Angaben gemacht werden;

- Typ des Gerätes
- Artikelnummer des Gerätes
- Ident-Nummer des Gerätes
- Ersatzteilnummer des erforderlichen Ersatzteils

Aktuelle Preise und Infos finden Sie unter www.isc-gmbh.info

8. Entsorgung und Wiederverwertung

Das Gerät befindet sich in einer Verpackung um Transportschäden zu verhindern. Diese Verpackung ist Rohstoff und ist somit wieder verwendbar oder kann dem Rohstoffkreislauf zurückgeführt werden.

Das Gerät und dessen Zubehör bestehen aus verschiedenen Materialien, wie z.B. Metall und Kunststoffe. Führen Sie defekte Bauteile der Sondermüllentsorgung zu. Fragen Sie im Fachgeschäft oder in der Gemeindeverwaltung nach!

D**9. Fehlerbeseitigung**

Problem	Ursache	Behebung
Die anzuhebende Last kann mit Hilfe des Hydraulikhebers nicht angehoben werden.	<ul style="list-style-type: none"> - Die Ablassschraube wurde nicht fest angezogen. - Die Ölmenge ist zu gering. 	<ul style="list-style-type: none"> - Ziehen Sie die Ablassschraube im Uhrzeigersinn fest an. - Füllen Sie Öl nach Anleitung auf.
Der Hydraulikheber kann die Last nicht in der angehobenen Stellung halten.	<ul style="list-style-type: none"> - Die Ablassschraube wurde nicht fest angezogen. - Die Ölmenge ist zu gering. - Das Hydrauliksystem wurde durch Schmutzteile verstopft . 	<ul style="list-style-type: none"> - Ziehen Sie die Ablassschraube im Uhrzeigersinn fest an. - Füllen Sie Öl nach Anleitung auf. - Schließen Sie zuerst das Ablassventil und öffnen Sie dann die Entlüftungsschraube/Entlüftungsstopfen (Bild2/Pos. 11). Stellen Sie einen Fuß auf ein Vorderrad und ziehen Sie den Hubarm mit der Hand zu seiner vollen Höhe hoch. Dann senken Sie den Hubarm und versuchen erneut die Ladung anzuheben.
Die Hydraulik läßt sich nicht in voller Höhe ausfahren.	<ul style="list-style-type: none"> - Die Ablassschraube wurde nicht fest angezogen. - Die Ölmenge ist zu gering. - Im Hydrauliksystem befindet sich Luft. 	<ul style="list-style-type: none"> - Ziehen Sie die Ablassschraube im Uhrzeigersinn fest an. - Füllen Sie Öl nach Anleitung auf. - Öffnen Sie die Entlüftungsschraube/Entlüftungsstopfen (Bild2/Pos. 11) und entfernen Sie dann die Luft aus dem Hydrauliksystem durch mehrmaliges Auf- und Abpumpen, wie in der Anleitung beschrieben.
Die Hydraulik läßt sich nicht vollständig absenken.	<ul style="list-style-type: none"> - Die Rückholfeder ist ausgeleiert oder ausgehakt. 	<ul style="list-style-type: none"> - Sie sollten alle beweglichen Teile in regelmäßigen Zeitabständen säubern und schmieren.

⚠ Attention !

Lors de l'utilisation d'appareils, il faut respecter certaines mesures de sécurité afin d'éviter des blessures et dommages. Veuillez donc lire attentivement ce mode d'emploi/ces consignes de sécurité. Veillez à le conserver en bon état pour pouvoir accéder aux informations à tout moment. Si l'appareil doit être remis à d'autres personnes, veillez à leur remettre aussi ce mode d'emploi/ces consignes de sécurité. Nous déclinons toute responsabilité pour les accidents et dommages dus au non-respect de ce mode d'emploi et des consignes de sécurité.

1. Consignes de sécurité:

- Avant de soulever la charge correspondante, contrôlez si la vis de descente est bien fermée.
- Lorsque vous soulevez une charge, placez le cric rouleur toujours sur une surface solide et droite.
- Ne travaillez jamais sous la charge soulevée lorsqu'elle est uniquement soutenue par le cric rouleur. Travaillez sur et sous des véhicules soulevés uniquement lorsque ceux-ci sont suffisamment bloqués et supportés pour éviter qu'ils ne basculent ou ne glissent.
- Ce cric rouleur est uniquement prévu pour soulever des charges. Après avoir soulevé une charge, soutenez-la immédiatement à l'aide d'au moins un support. Avant de soulever un véhicule, bloquez-le suffisamment pour éviter qu'il ne roule. Ne placez jamais le cric rouleur en biais ou incliné pour soulever une charge.
- Placez le cric rouleur uniquement sur les endroits du véhicule indiqués par le fabricant du véhicule.
- Veillez à ce que personne ne s'adosse à un véhicule ou une charge soulevée.

2. Description de l'appareil (figures 1)

1. Bouchon de vidange
2. Logement de la tige de levage
3. Etrier support
4. Bras de levage
5. Disque de soulèvement
6. Roue
7. Roue de guidage
8. Tige de levage

3. Utilisation conforme à l'affectation

Les crics hydrauliques satisfont à la norme EN 1494: 2000. Ils sont conçus pour soulever des charges, de préférence des voitures, à une température ambiante supérieure à 0 °C.

La machine doit exclusivement être employée conformément à son affectation. Chaque utilisation allant au-delà de cette affectation est considérée comme non conforme. Pour les dommages en résultant ou les blessures de tout genre, le producteur décline toute responsabilité et l'opérateur/l'exploitant est responsable.

Veillez au fait que nos appareils, conformément à leur affectation, n'ont pas été construits, pour être utilisés dans un environnement professionnel, industriel ou artisanal. Nous déclinons toute responsabilité si l'appareil est utilisé professionnellement, artisanalement ou dans des sociétés industrielles, tout comme pour toute activité équivalente.

4. Caractéristiques techniques

Levée/puissance de charge: kg	2000
Hauteur mini.: mm	135
Levée : mm	170

5. Avant la mise en service

Lorsque le cric rouleur n'a pas été utilisé pendant une période prolongée, il est possible que des coussins d'air se soient formés dans les canaux d'huile du système hydraulique - il est aussi possible qu'une quantité insuffisante d'huile se soit trouvée dans le système hydraulique dès le début.

Dans les deux cas, procédez comme suit:

a) Remplissage d'huile (figure 2)

Retirez la plaque de recouvrement. Sur le cylindre hydraulique vous voyez un bouchon en caoutchouc qui ferme le trou de remplissage d'huile. Retirez le bouchon en caoutchouc en pressant un tournevis sur le côté. Pour ce faire, placez le cric rouleur horizontalement sur le sol. Cette ouverture est prévue pour le remplissage d'huile hydraulique (type HLP 32 Iso ou une huile semblable).

Le cas échéant, veuillez remplir d'huile jusqu'à ce que le cylindre visible à l'intérieur soit recouvert d'huile.

F

A présent remettez le bouchon en caoutchouc dans l'ouverture en vous assurant que l'ouverture soit alors fermée de façon étanche.

b) Purge d'air (figure 2)

Vous devez purger l'air du système hydraulique au moins après chaque remplissage d'huile.

Lorsque le cric rouleur n'a pas été utilisé pendant une période prolongée, des coussins d'air peuvent se former dans les canaux hydrauliques. Vous vous en rendez compte dès lors que la charge soulevée à moitié ou partiellement s'abaisse par saccades. Pour purger l'air du système, faites monter le bras de levage jusqu'à la moitié env. en pompant sans avoir mis une charge. Pressez maintenant votre pied contre le bras de levage pour causer un peu de contre-pression sur le système hydraulique. La vis de descente du cric rouleur doit être évidemment fermée.

Utilisez un tournevis pour presser le bouchon en caoutchouc légèrement sur le côté jusqu'à ce que l'air s'échappe. Abaissez maintenant le cric rouleur en ouvrant la vis de descente et répétez ce procédé env. 2 à 3 fois. La purge d'air se fait également à l'aide de la vis de vidange. Que de l'huile sort éventuellement goutte à goutte pendant la purge d'air n'a aucune influence sur le fonctionnement ultérieur du cric rouleur. De cette façon vous serez sûr que les éventuels coussins d'air auront bien été évacués des canaux d'huile et que l'appareil fonctionne parfaitement.

Recueillez l'huile usée ou l'huile s'écoulant dans un réservoir spécial et éliminez ce réservoir dans un poste de collecte d'huile usée!

6. Soulever des véhicules (figure 1a/1b)

Avant de soulever votre véhicule, assurez-vous qu'il soit bien placé sur une surface solide pour éviter que le cric rouleur ne s'enfonce dans le sol lorsqu'il soutient une charge. Aux températures d'été il est possible que le cric rouleur s'enfonce dans une surface goudronnée et qu'il glisse sur le côté.

Il faut évidemment serrer le frein à main du véhicule et bloquer le véhicule en plus à l'aide de cales de bois. Ensuite placez le cric rouleur sous le véhicule de manière à ce que le plateau d'appui du cric puisse soutenir le véhicule à un endroit stable. Les pièces de fond rouillées de véhicules plus anciens peuvent facilement se briser.

La vis de descente doit être fermée. Maintenant, utilisez la tige de levage pour pomper le bras de levage vers le haut de manière à ne pas encore toucher le véhicule. Vous avez alors une fois encore

la possibilité de contrôler la stabilité pour que le véhicule puisse être soulevé correctement et en toute sécurité.

Même lorsque vous soulevez une seule roue, le véhicule soulevé doit toujours être bloqué de plus à l'aide d'au moins un support pour votre propre sécurité.

Après avoir terminé le travail, sortez d'abord le support et faites abaisser le bras de levage à l'aide de la tige de levage en ouvrant légèrement la vis de descente. Vous pouvez régler la vitesse de descente en ouvrant plus ou moins la vis de descente. Le cric rouleur est équipé d'une soupape de surcharge. La soupape est située sur le côté de la pompe hydraulique. Cette soupape a été réglée à l'usine de sorte que la charge maximale ne puisse pas être dépassée.

Ne déréglez pas cette soupape de votre propre chef, sinon le droit à la garantie en sera caduc en cas de détérioration de la appareil.

Dès que le bras de levage a atteint sa position maximale, le système hydraulique n'est plus mis sous pression même si vous continuez à pomper grâce à la soupape de sécurité respectivement à un dispositif de décharge.

Les forces requises dépassent 400 N et doivent être réduites en se faisant aider par des personnes supplémentaires.

7. Nettoyage, maintenance et commande de pièces de rechange**7.1 Maintenance**

Selon la fréquence d'utilisation, vous devriez huiler toutes les articulations mobiles ou encore graisser les roulements à rouleaux des roues directrices à intervalles réguliers de trois à six mois. Chaque système hydraulique est équipé de joints toriques ou de manchettes d'étanchéité soumises à l'usure en fonction de la fréquence d'utilisation. Notre service après-vente offre des sets de réparation. Remplissez exclusivement avec de l'huile hydraulique exempte d'acide pour que les joints ne soient pas endommagés.

Recueillez l'huile usée ou l'huile s'écoulant dans un réservoir spécial et éliminez ce réservoir dans un poste de collecte d'huile usée!

Dès que le cric rouleur hydraulique est mis hors service, le système hydraulique (piston) devrait toujours être en état de repos (piston rentré). Ceci sert de protection anticorrosion des surfaces de précision du piston et de la tige de piston.

Pour assurer un bon fonctionnement de votre

appareil, vous devriez utiliser uniquement de l'huile hydraulique de haute qualité. Ne mélangez en aucun cas des huiles différentes! N'utilisez jamais de liquides de frein, d'alcool, de glycérine, d'huile salie etc.

7.2 Commande de pièces de rechange :

Pour les commandes de pièces de rechange, veuillez indiquer les références suivantes:

- Type de l'appareil
- No. d'article de l'appareil
- No. d'identification de l'appareil
- No. de pièce de rechange de la pièce requise

Vous trouverez les prix et informations actuelles à l'adresse www.isc-gmbh.info

8. Mise au rebut et recyclage

L'appareil se trouve dans un emballage permettant d'éviter les dommages dus au transport. Cet emballage est une matière première et peut donc être réutilisé ultérieurement ou être réintroduit dans le circuit des matières premières.

L'appareil et ses accessoires sont en matériaux divers, comme par ex. des métaux et matières plastiques. Éliminez les composants défectueux dans les systèmes d'élimination des déchets spéciaux. Renseignez-vous dans un commerce spécialisé ou auprès de l'administration de votre commune !

F**9. CAUSES DE PANNES**

CAUSES DE PANNES	CAUSE ET REMEDE
La charge à soulever ne peut pas être soulevée à l'aide du cric rouleur hydraulique.	1. La vis de descente n'a pas été serrée à fond. - Resserrez la vis dans le sens des aiguilles d'une montre. 2. La quantité d'huile est insuffisante. - Remplissez d'huile selon les instructions.
Le cric rouleur hydraulique ne peut pas maintenir la charge dans la position atteinte.	3. Comparez les points 1 et 2. 4. Le système hydraulique est bouché par des salissures. - Fermez d'abord la soupape de descente et ouvrez ensuite la vis de purge d'air. - Mettez un pied sur une roue avant et tirez le bras de levage à la main jusqu'à ce qu'il ait atteint sa hauteur maximale. - Abaissez ensuite le bras de levage et essayez à nouveau de soulever la charge.
Le système hydraulique ne peut pas être relevé à sa hauteur maximale.	5. Comparez les points 1 et 2. 6. Il y a de l'air dans le système hydraulique. - Ouvrez la vis de purge d'air et faites échapper l'air du système hydraulique en pompant plusieurs fois vers le haut et vers le bas comme décrit dans les instructions.
Le dispositif hydraulique ne peut pas être complètement abaissé.	7. Le ressort de rappel est détendu ou décroché - Vous devriez nettoyer et graisser tous les composants mobiles à intervalles réguliers.



⚠ **Attenzione!**

Nell'usare gli apparecchi si devono rispettare diverse avvertenze di sicurezza per evitare lesioni e danni. Quindi leggete attentamente queste istruzioni per l'uso/le avvertenze di sicurezza. Conservate bene le informazioni per averle a disposizione in qualsiasi momento. Se date l'apparecchio ad altre persone, consegnate queste istruzioni per l'uso/le avvertenze di sicurezza insieme all'apparecchio. Non ci assumiamo alcuna responsabilità per incidenti o danni causati dal mancato rispetto di queste istruzioni e delle avvertenze di sicurezza.

1. Avvertenze di sicurezza

- Prima di sollevare il carico controllare che la valvola di scarico sia ben chiusa.
- Nel sollevare un carico porre il martinetto sempre su un piano liscio e sicuro.
- Non lavorare mai sotto a carichi sospesi che siano sostenuti solo dal martinetto. Si deve lavorare sotto a veicoli sollevati solo se questi sono assicurati sufficientemente contro: ribaltamento e slittamento.
- Il martinetto è concepito solo per il sollevamento di carichi.
- Dopo avere sollevato un carico questo deve venire subito sostenuto da almeno un cavalletto di supporto. Prima di sollevare i veicoli bloccarli in modo sufficiente in modo che non si spostino. Non posizionare mai il martinetto obliquo od inclinato.
- Posizionate il martinetto sotto al veicolo solo nei punti indicati dal produttore del veicolo.
- Fare attenzione che nessuno si appoggi al veicolo o al carico sollevato.

2. Descrizione dell'apparecchio (Fig. 1)

1. Tappo a vite di scarico
2. Attacco dell'asta di sollevamento
3. Maniglia di trasporto
4. Braccio di sollevamento
5. Piatto di appoggio
6. Rullo
7. Rotella orientabile
8. Asta di sollevamento

3. Utilizzo proprio

I cric idraulici rispondono alla norma EN 1494: 2000. Sono concepiti per il sollevamento di carichi, specialmente di autovetture, ad una temperatura ambiente superiore a 0°C.

L'apparecchio deve venire usato solamente per lo scopo a cui è destinato. Ogni altro tipo di uso che esuli da quello previsto non è un uso conforme. L'utilizzatore/l'operatore, e non il costruttore, è responsabile dei danni e delle lesioni di ogni tipo che ne risultino.

Tenete presente che i nostri apparecchi non sono stati costruiti per l'impiego professionale, artigianale o industriale. Non ci assumiamo alcuna garanzia quando l'apparecchio viene usato in imprese commerciali, artigianali o industriali, o in attività equivalenti.

4. Caratteristiche tecniche

portata: kg	2000
Altezza min.: mm	135
Corsa: mm	170

5. Prima della messa in esercizio

Se il martinetto non viene usato a lungo può darsi che si formino delle bolle d'aria nel sistema idraulico o ci sia fin dall'inizio una quantità insufficiente di olio nel sistema idraulico.

In tutti e due i casi procedete nel modo seguente:

a) Rabboccare l'olio (Fig. 2)

Togliere la piastra di copertura. Sul cilindro idraulico vedete un tappo di gomma che chiude l'apertura per riempire l'olio. Togliete il tappo di gomma premendolo da un lato con un cacciavite. A questo scopo appoggiare il martinetto orizzontalmente sul pavimento. Attraverso questo foro viene riempito l'olio idraulico (tipo: HLP 32 Iso o equivalente). In caso di necessità versate una quantità di olio tale che il cilindro visibile all'interno sia coperto di olio.

Ora reinserire a tenuta il tappo di gomma nell'apertura.



b) Sfiato (Fig. 2)

Si deve togliere l'aria dall'impianto idraulico almeno dopo averlo rabboccato.

Anche nel caso che non venga usato a lungo si possono formare delle bolle d'aria nelle cavità del sistema idraulico.

Lo si nota se nel sollevare il carico questo non si lascia sollevare completamente o si riabbassa a scatti.

Per togliere l'aria fate sollevare il braccio di sollevamento per circa la metà senza carico. Ora premete con il piede sul braccio di sollevamento in modo da produrre una certa contropressione sul sistema idraulico. La vite di scarico deve naturalmente essere chiusa.

Con un cacciavite premete leggermente da un lato il tappo in gomma fino a quando lasci uscire l'aria. Ora abbassate il martinetto aprendo la vite di scarico e ripetete il procedimento per 2 o 3 volte.

Allo stesso modo viene tolta l'aria dalla vite di scarico. Le gocce di olio che eventualmente fuoriescono non rivestono alcuna importanza per l'ulteriore funzionamento del martinetto. In questo modo siete sicuri che le eventuali bolle d'aria vengano fatte uscire dai canali dell'olio e che l'apparecchio funzioni perfettamente.

Raccogliere l'olio usato o che fuoriesce in un recipiente speciale e smaltirlo in uno dei centri di raccolta speciali!

6. Sollevare i veicoli (Fig. 1a/1b)

Prima di sollevare il veicolo accertatevi che si trovi su una base stabile, in modo che il martinetto non venga premuto nel terreno a carico sollevato.

D'estate può succedere facilmente che il martinetto sprofondi nel manto d'asfalto e quindi scivoli lateralmente.

All'interno del veicolo tirare naturalmente il freno a mano e se possibile bloccarlo inoltre con cunei.

Mettete ora il martinetto sotto al veicolo in modo che il piatto d'appoggio del martinetto possa esercitare pressione in un punto stabile. In veicoli vecchi con il fondo arrugginito sussiste facilmente il pericolo che questo si sfondi.

La vite di scarico deve essere chiusa. Con l'asta di sollevamento pompate ora il braccio di sollevamento in modo tale che questo non eserciti ancora pressione sotto il veicolo.

Ora avete la possibilità di regolare esattamente la posizione in modo da sollevare il veicolo in modo corretto e sicuro.

Il veicolo sollevato deve venire assicurato fondamentalmente, per la propria sicurezza, con

almeno un altro cavalletto, se viene sollevata una sola ruota.

Una volta eseguito il lavoro togliete prima il cavalletto e poi con l'asta di sollevamento abbassate il braccio di sollevamento ruotando leggermente la vite di scarico. La velocità di scarico la potete regolare aprendo più o meno la vite di scarico. Il martinetto è dotato di una valvola per sovraccarico. La valvola è posta di lato alla pompa idraulica. Questa valvola viene regolata in fabbrica in modo tale che non venga sollevato un carico superiore al massimo. Non modificate la regolazione di questa valvola di vostra iniziativa perché altrimenti in caso di danni all'apparecchio scade il diritto di garanzia.

Quando il braccio di sollevamento ha raggiunto la posizione massima, non viene aumentata la pressione del sistema idraulico, anche se si continua a pompare, grazie alla valvola di sicurezza ed a un dispositivo di troppopieno.

Le forze necessarie superano i 400 N e devono essere ridotte facendosi aiutare da altre persone.

7. Pulizia, manutenzione e ordinazione dei pezzi di ricambio

7.1 Manutenzione

Tutte le giunzioni mobili dovrebbero venire oliate ad intervalli tra tre e sei mesi ed i cuscinetti delle ruote sterzanti ingrassati. Ogni sistema idraulico è dotato di O-ring o di guarnizioni di tenuta che si consuma a seconda dell'impiego. Per questo potete ordinare dei set di riparazione presso il nostro servizio ricambi. Rabboccate solamente con olio idraulico neutro in modo da non rovinare le guarnizioni.

Raccogliere l'olio usato o che fuoriesce in un recipiente speciale e smaltirlo in uno dei centri di raccolta speciali!

Non appena il martinetto idraulico è fuori esercizio, il sistema idraulico (pistone) dovrebbe essere sempre in posizione di riposo (pistone rientrato). Ciò protegge le superfici del pistone e della biella, realizzate con estrema precisione, dalla corrosione. Per potere ottenere un buon funzionamento dell'apparecchio, si consiglia di usare solo olio idraulico di ottima qualità.

Non mescolate in nessun caso oli diversi! Non usate mai liquido per i freni, alcol, glicerina, olio sporco ecc.



7.2 Ordinazione di pezzi di ricambio:

Volendo commissionare dei pezzi di ricambio, si dovrebbe dichiarare quanto segue:

- modello dell'apparecchio
- numero dell'articolo dell'apparecchio
- numero d'ident. dell'apparecchio
- numero del pezzo di ricambio del ricambio necessitato.

Per i prezzi e le informazioni attuali si veda www.isc-gmbh.info

8. Smaltimento e riciclaggio

L'apparecchio si trova in una confezione per evitare i danni dovuti al trasporto. Questo imballaggio rappresenta una materia prima e può perciò essere utilizzato di nuovo o riciclato.

L'apparecchio e i suoi accessori sono fatti di materiali diversi, per es. metallo e plastica.

Consegnate i pezzi difettosi allo smaltimento di rifiuti speciali. Per informazioni rivolgetevi ad un negozio specializzato o all'amministrazione comunale!



9. FONTI DI ERRORE

FONTI DI ERRORE	CAUSA ED ELIMINAZIONE DELL'ERRORE
Con il martinetto non si riesce a sollevare il carico che si desidera sollevare.	<ol style="list-style-type: none">1. La vite di scarico non è stata serrata bene.<ul style="list-style-type: none">- Serrate bene la vite in senso orario.2. La quantità di olio è insufficiente<ul style="list-style-type: none">- Rabboccate l'olio secondo le istruzioni
Il martinetto idraulico non riesce a tenere il carico in posizione sollevata	<ol style="list-style-type: none">3. Vedi i punti 1. e 2.4. Il sistema idraulico è stato intasato da impurità<ul style="list-style-type: none">- Chiudete prima la valvola di scarico e aprite poi la vite di sfiato- Mettete un piede su una ruota anteriore e poi alzate completamente a mano il braccio di sollevamento.- Abbassate poi il braccio di sollevamento e cercate di sollevare di nuovo il carico.
Non è possibile fare sollevare completamente il sistema idraulico	<ol style="list-style-type: none">5. Confronta i punti 1. e 2.6. C'è aria nel sistema idraulico<ul style="list-style-type: none">- Aprite la valvola di sfiato e fate uscire l'aria dal sistema idraulico, pompando e spommando più volte come descritto nelle istruzioni.
Non è possibile abbassare completamente il sistema idraulico	<ol style="list-style-type: none">7. La molla di richiamo non ha più la forza sufficiente o è sganciata<ul style="list-style-type: none">- Dovreste pulire ed ingrassare ad intervalli regolari tutte le parti mobili

⚠ Let op!

Bij het gebruik van gereedschappen dienen enkele veiligheidsmaatregelen te worden nageleefd om lichamelijk gevaar en schade te voorkomen. Lees daarom deze handleiding/veiligheidsinstructies zorgvuldig door. Bewaar deze goed zodat u de informatie op elk moment kunt terugvinden. Mocht u dit gereedschap aan andere personen doorgeven, gelieve dan deze handleiding/veiligheidsinstructies mee te geven. Wij zijn niet aansprakelijk voor ongevallen of schade die te wijten zijn aan niet-naleving van deze handleiding en van de veiligheidsinstructies.

1. Veiligheidsvoorschriften:

- Vóór het opkrikken van de last controleren of de neerlaatschroef dichtgedraaid is.
- Krik tijdens het opkrikken van een last steeds op een vaste effen ondergrond plaatsen.
- Nooit werken onder de opgekrikte last die slechts ondersteund is door de krik. Aan en onder opgekrikte voertuigen mag slechts worden gewerkt als die voldoende beveiligd en ondersteund zijn tegen: omkantelen en wegglijden.
- De krik is enkel bedoeld om lasten op te krikken. Na het opkrikken van een last dient die onmiddellijk te worden ondersteund door minstens een steunbok. Bij op te krikken voertuigen dienen die vóór het opkrikken voldoende tegen weggrollen te worden beveiligd. Krik voor het opkrikken nooit scheef of schuin aanzetten.
- Zet de krik onder het voertuig enkel aan op de door de fabrikant van het voertuig opgegeven plaatsen. Let erop dat niemand tegen een opgekrikt voertuig of last leunt.

2. Beschrijving van het gereedschap (fig. 1)

1. Aflaatplug
2. Hefstangopname
3. Draagbeugel
4. Hefarm
5. Steunplaat
6. Rol
7. Stuurrol
8. Opkrikstang

3. Reglementair gebruik

De hydraulische autokrikken beantwoorden aan EN 1494, 2000. Ze zijn bedoeld om lasten bij voorkeur personenauto's op te krikken bij een omgevingstemperatuur van boven 0° C.

De machine mag slechts voor werkzaamheden worden gebruikt waarvoor ze bedoeld is. Elk ander verder gaand gebruik is niet reglementair. Voor daaruit voortvloeiende schade of verwondingen van welke aard dan ook is de gebruiker/bediener, niet de fabrikant, aansprakelijk.

Wij wijzen erop dat onze gereedschappen overeenkomstig hun bestemming niet geconstrueerd zijn voor commercieel, ambachtelijk of industrieel gebruik. Wij geven geen garantie indien het gereedschap in ambachtelijke of industriële bedrijven alsmede bij gelijk te stellen activiteiten wordt gebruikt.

4. Technische gegevens:

Draagvermogen: kg	2000
Hoogte min.: mm	135
Slaglengte: mm	170

5. Vóór ingebruikneming

Wanneer de krik vrij lang niet wordt gebruikt, zou het kunnen dat er zich in de oliekanalen van het hydraulische gedeelte luchtkussens vormen of er vanaf het begin te weinig olie is in het hydraulische gedeelte.

In de beide gevallen gaat u als volgt te werk:

a) Olie bijvullen (fig. 2)

Afdekplaat afnemen. U ziet op de hydraulische cilinder een rubberen stop die het olievlugat sluit; Neem de rubberen stop af door een schroevendraaier er zijdelings in te drukken. De krik wordt te dien einde horizontaal op de grond geplaatst. In deze opening wordt hydraulische olie (type HLP 32 ISO of vergelijkbaar) gegoten. Vul, indien nodig, zoveel olie bij tot de binnenste zichtbare cilinder bedekt is met olie. Druk vervolgens de rubberen stop de opening in zodat die dicht is.

NL

b) Ontluchten (fig. 2)

Het hydraulische gedeelte moet minstens worden ontluucht na elk bijvullen van olie.

Ook door de krik een tijdje niet te gebruiken kunnen zich luchtkussens in de hydraulische kanalen vormen. U wordt dit gewaar wanneer tijdens het opkrikken de met de helft of slechts gedeeltelijk opgeheven last met rukken terugzakt.

Om te ontluchten pompt u de krik zonder belasting ca. tot de helft omhoog. Druk vervolgens met uw voet op de heftarm zodat op het hydraulische gedeelte wat tegendruk ontstaat. De neerlaatschroef van de krik moet uiteraard gesloten zijn. Druk met een schroevendraaier de rubberen stop wat opzij tot er lucht ontsnapt. Verlaag nu de krik door de neerlaatschroef open te draaien en herhaal deze stap ca. 2 à 3 keer.

Op die manier wordt via de neerlaatschroef ontluucht. Het heeft geen betekenis voor de werkwijze van de krik mocht er eventueel druppelsgewijs olie bij ontsnappen. Op die manier bent u zeker dat mogelijke luchtkussens de oliekanalen uit worden gedrukt en het toestel perfect werkt.

Afgewerkte of uitgelopen olie in een speciaal reservoir verzamelen en afgeven op een inzamelplaats voor afgewerkte olie.

6. Opkrikken van voertuigen (fig. 1a/1b)

Alvorens uw voertuig op te krikken dient u er zich van te vergewissen of uw voertuig op een vaste ondergrond staat zodat de krik bij opgeheven last niet de grond in wordt gedrukt. Bij zomerse temperaturen gebeurt het vaak dat op geasfalteerde vlakken de krik inzakt en bijgevolg zijdelings zou kunnen wegglijden.

In het voertuig vanzelfsprekend de handrem aanzetten en indien mogelijk het voertuig extra beveiligen d.m.v. remblokken. Plaats dan de krik onder het voertuig zodat de draagschotel van de krik op een stevige plaats kan aandrukken. Bij oudere voertuigen met aangeroeste bodemdelen bestaat er vaak het gevaar voor doorbreken.

De neerlaatschroef moet gesloten zijn. Met de hefstang pompt u vervolgens de hefarm hoog tot die juist nog niet tegen het voertuig drukt. U hebt nu nog de mogelijkheid om de krik goed te zetten zodat het voertuig naar behoren veilig kan worden opgekrikt. Het opgekrikte voertuig moet principieel voor uw eigen veiligheid minstens door één onderzetbok extra worden beveiligd als slechts één wiel wordt opgekrikt.

Aan het einde van het werk neemt u eerst de onderzetbok weg en laat u dan de hefarm met de

hefstang terug zakken door de neerlaatschroef lichtjes open te draaien. De neerlaatsnelheid kunt u zelf regelen door de aftapplug meer of minder open te draaien. De krik is voorzien van een overbelastingsklep. De klep zit aan de zijkant van de hydraulische pomp. Deze klep is door de fabriek afgesteld zodat de maximumlast niet kan worden overschreden.

Verstel deze klep niet eigenmachtig, anders kan bij een defect van het toestel geen aanspraak op garantie worden gemaakt.

Wanneer de hefarm zijn hoogste stand heeft bereikt, wordt het hydraulische gedeelte door inwerking van de veiligheidsklep resp. door een overstrooinrichting niet meer verder onder druk gezet ook al blijft men pompen.

De vereiste krachten overschrijden 400 N en moeten worden verminderd door beroep te doen op bijkomende personen.

7. Reiniging, onderhoud en bestellen van wisselstukken**7.1 Onderhoud**

Alle beweeglijke scharnieren moeten naargelang het gebruik om de drie à zes maanden worden geolied of de rollagers van de stuurwielen worden gevet. Elk hydraulisch systeem is voorzien van afdicht-O-ringen of afdichtmanchetten die onderhevig zijn aan slijtage. Hiervoor zijn herstelsets verkrijgbaar in onze fabrieksklantenservice.

Vul enkel zuurvrije hydraulische olie bij om te voorkomen dat de dichtingen worden beschadigd.

Afgewerkte of uitgelopen olie in een speciaal reservoir verzamelen en afgeven op een inzamelplaats voor afgewerkte olie.

Zodra de hydraulische krik buiten werking is, is het aan te raden het hydraulische gedeelte (zuiger) altijd in rusttoestand te laten (zuiger ingeschoven).

Daardoor worden de precisievervaardigde oppervlakken van de zuiger en de zuigerstand beschermd tegen corrosie.

Teneinde een goede werking van uw toestel te verzekeren dient u slechts hoogwaardige hydraulische olie te gebruiken. Meng in geen geval verschillende oliën met elkaar ! Gebruik nooit remvloeistof, alcohol, glycerine, verontreinigde olie etc.

7.2 Bestellen van wisselstukken:

Gelieve bij het bestellen van wisselstukken volgende gegevens te vermelden:

- Type van het toestel
- Artikelnummer van het toestel
- Ident-nummer van het toestel
- Wisselstuknummer van het benodigd stuk

Actuele prijzen en info vindt u terug onder www.isc-gmbh.info

8. Afvalbeheer en recyclage

Het toestel bevindt zich in een verpakking om transportschade te voorkomen. Deze verpakking is een grondstof en bijgevolg herbruikbaar of kan de grondstofkringloop terug worden ingebracht.

Het toestel en zijn accessoires bestaan uit diverse materialen, zoals b.v. metaal en kunststof. Ontdoet u zich van defecte onderdelen op de inzamelplaats waar u gevaarlijke afvalstoffen mag afgeven.

Informeer u in uw speciaalzaak of bij uw gemeentebestuur!

NL**9. FOUTBRONNEN**

FOUTBRONNEN	OORZAAK EN VERHELPEN VAN FOUTEN
De op te krikken last kan niet m.b.v. de hydraulische krik worden opgeheven.	1. De neerlaatschroef is niet aangehaald. - Haal de schroef met de wijzers van de klok mee aan 2. De hoeveelheid olie is te klein - Vul olie volgens de gebruiksaanwijzing bij
De hydraulische krik kan de last niet in de opgekrikte stand houden	3. Zie punt 1 en 2. 4. Het hydraulische systeem is verstopt geraakt door vuildeeltjes - Sluit eerst de neerlaatschroef en draai dan de ontluchtingsschroef open - Plaats een voet op een voorwiel en trek de hefarm met de hand tot zijn volle hoogte omhoog. - Verlaag dan de hefarm en probeer de last opnieuw op te krikken.
Het hydraulische gedeelte kan niet over de volle lengte worden uitgeschoven	5. Zie punt 1 en 2. 6. In het hydraulische systeem bevindt zich lucht - Draai de ontluchtingsschroef open en laat dan de lucht ontsnappen uit het hydraulische systeem door herhaaldelijk op en neer te pompen zoals beschreven in de gebruiksaanwijzing
Het hydraulische gedeelte kan niet helemaal worden verlaagd.	7. De terughaalveer is uitgerekt of losgekomen - U moet alle beweeglijke componenten op gezette tijden reinigen en doorsmeren.

⚠ ¡Atención!

Al usar aparatos es preciso tener en cuenta una serie de medidas de seguridad para evitar lesiones o daños. Por este motivo, es preciso leer atentamente este manual de instrucciones/advertencias de seguridad. Guardar esta información cuidadosamente para poder consultarla en cualquier momento. En caso de entregar el aparato a terceras personas, será preciso entregarles, asimismo, el manual de instrucciones/advertencias de seguridad. No nos hacemos responsables de accidentes o daños provocados por no tener en cuenta este manual y las instrucciones de seguridad.

1. Advertencias de seguridad:

- Compruebe antes de elevar la carga si el tornillo de purga está bien cerrado.
- Coloque el gato siempre sobre una superficie lisa y resistente a la hora de elevar la carga.
- No trabaje nunca debajo de la carga elevada si ésta solo se apoya en el gato. Sólo está permitido trabajar debajo de un vehículo elevado con un gato si éste se halla asegurado lo suficiente contra el deslizamiento y el volteo.
- El gato se ha diseñado sólo para elevar cargas.
- Tras elevar una carga, es preciso colocar inmediatamente como mínimo un cric para coches que sirva de soporte. Antes de utilizar el gato, calce el vehículo que desea elevar de forma adecuada para evitar que se desplace. No coloque nunca el gato inclinado o ladeado a la hora de elevar la carga.
- Coloque el gato sólo en los puntos previstos para ello por el fabricante del automóvil.
- Asegúrese de que nadie se apoye contra una carga o automóvil elevados.

2. Descripción del aparato (fig. 1)

1. Tornillo purgador
2. Alojamiento de la palanca elevadora
3. Estribo portante
4. Brazo elevador
5. Disco de apoyo
6. Rodillo
7. Ruedecilla orientable
8. Palanca elevadora

3. Uso adecuado

Los gatos hidráulicos cumplen la norma EN 1494: 2000. Ha sido concebido para elevar cargas, preferiblemente turismos, a una temperatura ambiente superior a 0°C.

Utilizar la máquina sólo en los casos que se indican explícitamente como de uso adecuado. Cualquier otro uso no será adecuado. En caso de uso inadecuado, el fabricante no se hace responsable de daños o lesiones de cualquier tipo; el responsable es el usuario u operario de la máquina.

Tener en consideración que nuestro aparato no está indicado para un uso comercial, industrial o en taller. No asumiremos ningún tipo de garantía cuando se utilice el aparato en zonas industriales, comerciales o talleres, así como actividades similares.

4. Características técnicas:

Capacidad de elevación (carga): kg	2000
Altura min.: mm	135
Elevación: mm	170

5. Antes de la puesta en marcha

Un largo periodo de tiempo sin utilizar el gato podría originar que se formaran burbujas de aire en los pasos de aceite del sistema hidráulico, o se constata la falta de aceite en el sistema hidráulico desde un principio.

En ambos casos, proceda del modo siguiente:

a) Rellenar aceite (fig. 2)

Retire la placa de protección. En el sistema hidráulico es posible distinguir un tapón de goma que obtura el orificio de llenado del aceite. Retire dicho tapón haciendo presión en los lados con la ayuda de un destornillador. El gato debe colocarse en posición horizontal sobre el suelo. El aceite hidráulico (tipo: HLP 32 Iso o similar) se llena a través de la apertura.

En caso de necesidad, introduzca aceite hasta re cubrir el cilindro que había quedado al descubierto. Vuelva a apretar el tapón de goma en la apertura.

E**b) Purgar el aire (fig. 2)**

Es preciso extraer el aire del sistema hidráulico como mínimo después de cada rellenado de aceite. Un largo periodo de tiempo sin utilizar el gato puede originar también la formación de burbujas de aire en las mangueras de aceite del sistema hidráulico. La falta de purga provoca que la carga elevada descienda ligeramente o incluso hasta la mitad. Para proceder a la purga: eleve el brazo de elevación sin carga hasta aprox. la mitad de su capacidad. Presione a continuación el pedal del gato con el pie para que se genere una cierta contrapresión en el sistema hidráulico. Es imprescindible que el tornillo de purga del gato esté cerrado. Presione ligeramente con el destornillador en el tapón de goma lateralmente hasta que se escape el aire. Baje el gato abriendo el tornillo de purga y repita el procedimiento unas 2 ó 3 veces.

También se ventila el sistema hidráulico por medio del tornillo de purga. El hecho de que salga aceite gota a gota durante el procedimiento no influye para nada en el buen funcionamiento posterior del gato. De este modo se asegura de que se expulsen las posibles burbujas de aire de los canales de aceite y de que el gato funcione en perfecto estado.

¡Recoja el aceite usado o derramado en un recipiente especial y deshágase del mismo de forma ecológica en el lugar adecuado!

6. Para elevar automóviles (fig. 1a/1b)

Asegúrese antes de elevar un automóvil de que el mismo se encuentre aparcado sobre un suelo resistente para que el gato no se hunda cuando se eleve la carga. Cuando hace calor puede suceder fácilmente que el gato se hunda en superficies alquitranadas y se resbale lateralmente.

Ponga en todo caso el freno de mano y calce adicionalmente el vehículo, si es posible, para evitar que se desplace. Coloque el gato debajo del coche de manera que los discos de apoyo puedan encajar de forma segura en las superficies de apoyo. En el caso de automóviles viejos con piezas oxidadas, se corre fácilmente el riesgo de que se produzcan roturas en la carrocería.

Es preciso que el tornillo de purga esté bien cerrado. Bombee con la palanca elevadora el brazo de elevación hasta estar justo debajo del coche pero sin ejercer todavía presión.

De este modo, tiene la posibilidad de ajustar de forma exacta el gato para que el automóvil pueda elevarse de forma segura y estable.

Por motivos de seguridad personal, el automóvil

elevado debe asegurarse siempre de forma adicional con un cric de apoyo para coches como mínimo, siempre y cuando se haya elevado sólo una rueda. Una vez realizado el trabajo, saque primero el cric y, con ayuda de la palanca elevadora, descienda el brazo de elevación girando ligeramente el tornillo de purga. Ud. mismo puede regular la velocidad de descenso girando más o menos el tornillo de purga.

El gato está equipado con una válvula de sobrecarga. La válvula se halla colocada lateralmente en la bomba hidráulica. Esta válvula viene ajustada de fábrica de tal modo que no puede sobrepasarse la carga máxima.

No trate de reajustar Ud. mismo esta válvula, ya que, de lo contrario, la garantía perdería su validez en caso de que se dañara el aparato.

Una vez que el brazo haya alcanzado su altura máxima ya no se podrá ejercer presión en el sistema hidráulico aunque se siga bombeando, gracias a la válvula de seguridad o al dispositivo de sobrecorriente.

Las fuerzas necesarias superan los 400 N y deben ser reducidas mediante la intervención de otras personas.

7. Mantenimiento, limpieza y pedido de piezas de repuesto**7.1 Mantenimiento**

Sería preciso engrasar con aceite todas las articulaciones móviles, dependiendo del uso, cada tres meses, o bien engrasar los rodamientos de rodillos o las ruedas de desviación. Todos los sistemas hidráulicos están equipados con juntas tóricas que, dependiendo del uso, producen desgaste. En nuestro taller de servicio técnico obtendrá juegos de reparación.

Utilice sólo aceite exento de ácidos para evitar que se dañen las juntas.

¡Recoja el aceite usado o derramado en un recipiente especial y deshágase del mismo de forma ecológica en el lugar adecuado!

Siempre que el gato hidráulico esté fuera de servicio, el sistema hidráulico (émbolo) debería estar siempre en posición de reposo (émbolo recogido). Esto protege de la corrosión las superficies de acabado preciso del émbolo y del vástago.

Para conseguir que el gato funcione de forma correcta emplee sólo aceite hidráulico de alta calidad. ¡No mezcle aceites distintos bajo ningún concepto! No utilice nunca líquido de frenos, alcohol, glicerina, aceite contaminado, etc.

7.2 Pedido de piezas de recambio:

Al solicitar recambios se indicarán los datos siguientes:

- Tipo de aparato
- No. de artículo del aparato
- No. de identidad del aparato
- No. del recambio de la pieza necesitada.

Encontrará los precios y la información actual en www.isc-gmbh.info

8. Eliminación y reciclaje

El aparato está protegido por un embalaje para evitar daños producidos por el transporte. Este embalaje es materia prima y, por eso, se puede volver a utilizar o llevar a un punto de reciclaje.

El aparato y sus accesorios están compuestos de diversos materiales, como, p. ej., metal y plástico. Depositar las piezas defectuosas en un contenedor destinado a residuos industriales. Informarse en el organismo responsable al respecto en su municipio o en establecimientos especializados.

E**9. FUENTES DE ERROR**

FUENTES DE ERROR	CAUSA Y SOLUCIONES
La carga no puede elevarse con ayuda del gato hidráulico	1. El tornillo de purga no está bien apretado. - Apriete el tornillo en el mismo sentido de las agujas de un reloj 2. El caudal de aceite es demasiado escaso - Llene aceite tal y como se indica en las instrucciones
El gato hidráulico no puede sostener la carga en la posición elevada	3. Compare con punto 1. y 2. 4. El sistema hidráulico se atascó por suciedad - Cierre primero la válvula de escape y abra a continuación el tornillo de ventilación - Coloque un pie en una rueda delantera y tire del brazo de elevación con la mano hasta la máxima altura - Baje entonces el brazo de elevación e intente elevar la carga de nuevo
El gato hidráulico no puede elevarse hasta el tope	5. Compare con punto 1. y 2 6. Existe aire en el sistema hidráulico - Abra el tornillo de ventilación y saque el aire del sistema hidráulico bombeando varias veces tal y como se describe en las instrucciones
El gato hidráulico no puede descender del todo	7. El muelle recuperador se ha enganchado o desviado - Es preciso que engrase todas las piezas móviles de forma periódica

⚠ Atenção!

Ao utilizar ferramentas, devem ser respeitadas algumas medidas de segurança para prevenir ferimentos e danos. Por conseguinte, leia atentamente este manual de instruções e as instruções de segurança. Guarde-os num local seguro, para que os possa consultar a qualquer momento. Caso passe o aparelho a outras pessoas, entregue também este manual de instruções e as instruções de segurança. Não nos responsabilizamos pelos acidentes ou danos causados pela não observância deste manual e das instruções de segurança.

1. Instruções de segurança:

- Verifique se o parafuso de drenagem se encontra totalmente fechado antes de levantar a carga.
- Antes de levantar uma carga, deposite o macaco sempre numa base sólida e plana.
- Nunca trabalhe por baixo de uma carga levantada que se encontre apenas apoiada pelo macaco. Só deve trabalhar em ou por baixo de veículos levantados se estes estiverem suficientemente seguros por forma a não poderem cair ou descair.
- O macaco destina-se exclusivamente à elevação de cargas.
- As cargas depois de levantadas devem ser imediatamente apoiadas por, pelo menos, um cavalete. Antes de levantar os veículos, imobilize-os, de forma segura, para que não possam rolar. Nunca coloque o macaco numa posição inclinada ou oblíqua em relação ao sentido de elevação.
- Aplique o macaco do veículo apenas nos pontos indicados pelo fabricante do veículo.
- Certifique-se de que ninguém se encosta ao veículo ou à carga levantada.

2. Descrição do aparelho (figura 1)

1. Parafuso de descarga
2. Encaixe da barra de accionamento do macaco
3. Pega
4. Braço elevatório
5. Prato de suporte
6. Rolo
7. Rolete de guia
8. Haste de curso

Utilização adequada

Os macacos hidráulicos de oficina correspondem às especificações da norma EN 1494: 2000. Destinam-se à elevação de cargas, de preferência veículos ligeiros, com uma temperatura ambiente superior a 0 °C.

A máquina só pode ser utilizada para os fins a que se destina. Qualquer outro tipo de utilização é considerado inadequado. Os danos ou ferimentos de qualquer tipo daí resultantes são da responsabilidade do utilizador/operador e não do fabricante.

Chamamos a atenção para o facto de os nossos aparelhos não terem sido concebidos para uso comercial, artesanal ou industrial. Não assumimos qualquer responsabilidade se o aparelho for utilizado no comércio, artesanato ou indústria ou em actividades equiparáveis.

4. Dados técnicos:

Capacidade de elevação (de carga): kg	2000
Altura mín.: mm	135
Curso: mm	170

5. Antes da colocação em funcionamento

Se o macaco não foi utilizado por um tempo prolongado, podem ter-se formado bolsas de ar nas condutas de óleo do sistema hidráulico ou o óleo no sistema hidráulico pode desde logo ser insuficiente.

Em ambos os casos, proceda da seguinte maneira:

a) Reatestar com óleo (figura 2)

Retire a tampa. No cilindro hidráulico é visível um bujão de borracha que fecha o orifício de enchimento de óleo. Retire o bujão de borracha, pressionando-o lateralmente com uma chave de fendas. Para tal o macaco tem que ser colocado na horizontal. Esta abertura permite o enchimento com óleo hidráulico (tipo: HLP 32 Iso ou semelhante). Em caso de necessidade, ateste com óleo até o cilindro visível no interior ficar coberto de óleo. Volte a fixar o bujão de borracha na abertura.

P**b) Retirar o ar (figura 2)**

O sistema hidráulico tem que ser sangrado, no mínimo, depois de cada enchimento de óleo.

A imobilização prolongada do macaco também pode ocasionar a formação de bolsas de ar nas condutas do sistema hidráulico.

Isto torna-se perceptível quando a carga meio ou parcialmente levantada volta a baixar repentinamente durante a elevação.

Para sangrar, accione o braço elevatório sem carga aprox. até metade. Carregue agora com o pé no braço elevatório para criar um pouco de contrapressão no sistema hidráulico. Como é evidente, o parafuso de drenagem do macaco tem que estar fechado.

Carregue o bujão de borracha com uma chave de fendas ligeiramente para o lado até o ar sair. Baixe agora o macaco, abrindo o parafuso de drenagem, e repita o processo 2-3 vezes.

É igualmente possível sangrar através do parafuso de drenagem. As eventuais gotas de óleo vertidas não têm qualquer importância para o restante funcionamento do macaco. Desta forma, assegure-se de que as bolsas de ar são rejeitadas dos canais de óleo e que o aparelho funcionará sem problemas.

Recolha o óleo usado ou vertido num recipiente especial e entregue-o num posto de tratamento de óleo usado!

6. Elevação de veículos (figura 1a/1b)

Antes de levantar o veículo, certifique-se de que este se encontra sobre uma base segura para que o macaco não se afunde no chão durante a elevação da carga. Com temperaturas elevadas, o macaco pode facilmente afundar-se em superfícies alcatroadas e conseqüentemente escorregar para os lados.

Accione o travão de mão no veículo e, se possível, proteja-o adicionalmente com calços. Posicione agora o macaco sob o veículo, de forma a que o prato de suporte do macaco possa apoiar-se num ponto seguro. No caso de veículos mais antigos com partes do piso enferrujadas, existe o perigo iminente de o macaco romper a chapa.

O parafuso de drenagem tem que estar fechado. Accione o braço elevatório com a barra de barra de accionamento do macaco até este chegar quase ao veículo.

Pode agora efectuar novamente um ajuste exacto para que o veículo possa ser elevado de forma adequada e segura.

Para sua própria segurança, deve sempre proteger o

veículo levantado com, pelo menos, um cavalete de apoio adicional uma vez que só é levantada uma roda.

Depois de efectuado o trabalho, retire primeiro o cavalete e volte a baixar o braço elevatório com a barra de accionamento do macaco, abrindo um pouco o parafuso de drenagem. Pode regular a velocidade de descida, regulando a abertura do parafuso de drenagem para mais ou menos. O macaco encontra-se equipado com uma válvula de sobrecarga. A válvula está localizada de lado na bomba hidráulica. A válvula está ajustada de fábrica para que o macaco não possa levantar mais do que a carga máx.

Não reajuste esta válvula! Caso contrário perde o direito à garantia em caso de danos no aparelho.

Depois do braço elevatório alcançar a posição mais alta, o sistema hidráulico deixa de ser sujeito a pressão, se continuar a bombear, graças à válvula de segurança ou um dispositivo de descarga.

As forças necessárias excedem os 400 N e têm de ser minoradas recorrendo à ajuda de outras pessoas.

7. Limpeza, manutenção e encomenda de peças sobressalentes**7.1 Manutenção**

Conforme o uso, tem que olear todas as articulações móveis 2 a 4 vezes por ano ou lubrificar os rolamentos de rolos dos volantes. Todos os sistemas hidráulicos estão equipados com O rings de vedação ou guarnições de vedação que causam desgaste conforme a utilização. Para tal, pode adquirir jogos de reparação junto do nosso serviço de assistência técnica.

Reatete apenas com óleo hidráulico isento de ácidos para não danificar os vedantes.

Recolha o óleo usado ou vertido num recipiente especial e entregue-o num posto de tratamento de óleo usado!

O sistema hidráulico (êmbolo) deverá permanecer em repouso (êmbolo recolhido) enquanto o macaco hidráulico de oficina estiver desactivado. Desta forma, poderá proteger a concepção de elevada precisão das superfícies do êmbolo e da respectiva biela contra a corrosão.

Utilize apenas óleo hidráulico de grande qualidade para garantir um bom funcionamento do aparelho. Nunca misture óleos de características diferentes! Nunca utilize óleo dos travões, álcool, glicerina, óleo sujo, etc.

7.2 Encomenda de peças sobressalentes:

Ao encomendar peças sobressalentes, devem-se fazer as seguintes indicações:

- Tipo da máquina
- Número de artigo da máquina
- Número de identificação da máquina
- Número da peça sobressalente necessária

Pode encontrar os preços e informações actuais em www.isc-gmbh.info

8. Eliminação e reciclagem

O aparelho encontra-se dentro de uma embalagem para evitar danos de transporte. Esta embalagem é matéria-prima, podendo ser reutilizada ou reciclada.

O aparelho e os respectivos acessórios são de diferentes materiais, como por ex. o metal e o plástico. Os componentes que não estiverem em condições devem ter tratamento de lixo especial. Informe-se junto das lojas da especialidade ou da sua Câmara Municipal!

P**9. CAUSAS DE ERRO**

CAUSAS DE ERRO	CAUSAS DE ERRO, ORIGEM E ELIMINAÇÃO DE ERROS
Não é possível levantar a carga com o macaco hidráulico.	1. O parafuso de drenagem não foi bem apertado. - Aperte bem o parafuso no sentido dos ponteiros do relógio 2. A quantidade de óleo é insuficiente - Ateste com óleo de acordo com o manual
Não é possível manter a carga levantada com o macaco hidráulico	3. Compare os pontos 1. e 2. 4. O sistema hidráulico está entupido com sujidade - Feche primeiro a válvula de descarga e abra em seguida o parafuso de sangria - Coloque o pé numa roda dianteira e levante totalmente o braço elevatório à mão. - Em seguida, baixe o braço elevatório e tente levantar a carga de novo.
Não é possível subir o sistema hidráulico até à altura máxima.	5. Compare os pontos 1. e 2. 6. Existe ar no sistema hidráulico - Abra o parafuso de sangria e retire o ar do sistema hidráulico, bombeando repetidamente para cima e para baixo conforme o descrito no manual
Não é possível baixar totalmente o sistema hidráulico	7. A mola de retorno está desgastada ou desenganchada - Tem que limpar e lubrificar regularmente todas as peças móveis

ISC GmbH · Eschenstraße 6 · D-94405 Landau/Isar



Konformitätserklärung

- erklärt folgende Konformität gemäß EU-Richtlinie und Normen für Artikel
 explains the following conformity according to EU directives and norms for the following product
 déclare la conformité suivante selon la directive CE et les normes concernant l'article
 dichiara la seguente conformità secondo la direttiva UE e le norme per l'articolo
 verklaart de volgende overeenstemming conform EU richtlijn en normen voor het product
 declara la siguiente conformidad a tenor de la directiva y normas de la UE para el artículo
 declara a seguinte conformidade, de acordo com a directiva CE e normas para o artigo
 attesterer følgende overensstemmelse i medfør af EU-direktiv samt standarder for artikel
 förklarar följande överensstämmelse enl. EU-direktiv och standarder för artikeln
 vakuuttaa, että tuote täyttää EU-direktiivin ja standardien vaatimukset
 tõendab toote vastavust EL direktiivile ja standarditele
 vydává následující prohlášení o shodě podle směrnice EU a norem pro výrobek
 potrjuje sledečo skladnost s smernico EU in standardi za izdelak
 vydáva nasledujúce prehlásenie o zhode podľa smernice EÚ a noriem pre výrobok
 a cikkhez az EU-irányvonal és Normák szerint a következő konformitást jelenti ki
 deklaruje zgodność wymienionego poniżej artykułu z następującymi normami na podstawie dyrektywy WE.
 декларира съответното съответствие съгласно Директива на ЕС и норми за артикул
 paskaidro šādu atbilstību ES direktīvai un standartiem
 apibūdina šį atitikimą EU reikalavimams ir prekės normoms
 declară următoarea conformitate conform directivei UE și normelor pentru articolul
 δηλώνει την ακόλουθη συμμόρφωση σύμφωνα με την Οδηγία ΕΚ και τα πρότυπα για το προϊόν
 potvrđuje sljedeću usklađenost prema smjernicama EU i normama za artikl
 potvrđuje sljedeću usklađenost prema smjernicama EU i normama za artikl
 potvrđuje sledeću usklađenost prema smernicama EÚ i normama za artikla
 следующим удостоверяется, что следующие продукты соответствуют директивам и нормам ЕС
 проголошує про зазначену нижче відповідність виробу директивам та стандартам ЄС на виріб
 ja izjavuva slednata soobraznost soglasno EÚ-direktivata i normite za artikli
 Úrünü ile ilgili AB direktifleri ve normları gereğince aşağıda açıklanan uygunluğu belirtir
 erklærer følgende samsvar i henhold til EU-direktivet og standarder for artikkel
 Lýsir uppfyllingu EU-reglna og annarra staðla vöru


Rangierwagenheber BT-TJ 2000

- | | |
|---|--|
| <input type="checkbox"/> 2006/95/EC | <input checked="" type="checkbox"/> 2006/42/EC |
| <input type="checkbox"/> 2006/28/EC | <input checked="" type="checkbox"/> 98/37/EC |
| <input type="checkbox"/> 2005/32/EC | <input type="checkbox"/> Annex IV |
| <input type="checkbox"/> 2004/108/EC | Notified Body:
Notified Body No.:
Reg. No.: |
| <input type="checkbox"/> 2004/22/EC | <input type="checkbox"/> 2000/14/EC_2005/88/EC |
| <input type="checkbox"/> 1999/5/EC | <input type="checkbox"/> Annex V |
| <input type="checkbox"/> 97/23/EC | <input type="checkbox"/> Annex VI |
| <input type="checkbox"/> 90/396/EC | Noise: measured L_{WA} = dB (A); guaranteed L_{WA} = dB (A) |
| <input type="checkbox"/> 89/686/EC_96/58/EC | P = KW; L/O = cm |
| <input type="checkbox"/> 87/404/EC | Notified Body:
<input type="checkbox"/> 2004/26/EC
Emission No.: |

Standard references: EN ISO 14121-1; EN 1494

Landau/Isar, den 10.07.2009


Weichselgartner/General Manager


Guihua/Product Management

First CE: 07

Art.-No.: 20.117.75 I.-No.: 01049

Subject to change without notice

Archive-File/Record: 2011775-35-4155050-07

Documents registrar: Josef Landauer

Wiesenweg 22, D-94405 Landau/Isar

ⓓ

Der Nachdruck oder sonstige Vervielfältigung von Dokumentation und Begleitpapieren der Produkte, auch auszugsweise ist nur mit ausdrücklicher Zustimmung der ISC GmbH zulässig.

ⓔ

La réimpression ou une autre reproduction de la documentation et des documents d'accompagnement des produits, même incomplète, n'est autorisée qu'avec l'agrément exprès de l'entreprise ISC GmbH.

Ⓛ

La ristampa o l'ulteriore riproduzione, anche parziale, della documentazione o dei documenti d'accompagnamento dei prodotti è consentita solo con l'esplicita autorizzazione da parte della ISC GmbH.

Ⓜ

Nadruk of andere reproductie van documentatie en geleidepapieren van de producten, geheel of gedeeltelijk, enkel toegestaan mits uitdrukkelijke toestemming van ISC GmbH.

ⓔ

La reimpresión o cualquier otra reproducción de documentos e información adjunta a productos, incluida cualquier copia, sólo se permite con la autorización expresa de ISC GmbH.

Ⓟ

A reprodução ou duplicação, mesmo que parcial, da documentação e dos anexos dos produtos, carece da autorização expressa da ISC GmbH.



- Ⓢ Technische Änderungen vorbehalten
- Ⓢ Sous réserve de modifications
- Ⓢ Con riserva di apportare modifiche tecniche
- Ⓢ Technische wijzigingen voorbehouden
- Ⓢ Salvo modificaciones técnicas
- Ⓢ Salvaguardem-se alterações técnicas



F BULLETIN DE GARANTIE

Chère Cliente, Cher Client,

Nos produits sont soumis à un contrôle de qualité très strict. Si cet appareil devait toutefois ne pas fonctionner impeccablement, nous en serions désolés. Dans un tel cas, nous vous prions de bien vouloir prendre contact avec notre service après-vente à l'adresse indiquée sur le bulletin de garantie. Nous restons également volontiers à votre disposition au numéro de téléphone de service indiqué plus bas. Pour faire valoir une demande de garantie, ce qui suit est valable :

1. Les conditions de garantie règlent les prestations de garantie supplémentaires. Vos droits de garantie légaux ne sont en rien altérés par la garantie présente. Notre prestation de garantie est gratuite.
2. La prestation de garantie s'applique exclusivement aux défauts occasionnés par des vices de fabrication ou de matériau et est limitée à l'élimination de ces défauts ou encore au remplacement de l'appareil. Veillez au fait que nos appareils, conformément à leur affectation, n'ont pas été construits pour être utilisés dans un environnement professionnel, industriel ou artisanal. Un contrat de garantie ne peut avoir lieu dès lors que l'appareil est utilisé à des activités dans des entreprises professionnelles, artisanales ou industrielles ou toute autre activité du même genre. Sont également exclus de notre garantie : les prestations de substitution de dommages dus aux transports, les dommages occasionnés par le non-respect des instructions de montage ou en raison d'une installation non conforme, du non-respect du mode d'emploi (comme par exemple le raccordement à une mauvaise tension réseau ou à un mauvais type de courant), les applications abusives ou non conformes (comme par exemple une surcharge de l'appareil ou encore l'emploi d'accessoires non homologués), le non-respect des prescriptions de maintenance et de sécurité, l'infiltration de corps étrangers dans l'appareil (comme par exemple du sable, des pierres ou de la poussière), l'emploi de la force ou l'influence extérieure (comme par exemple les dommages dus à une chute), ainsi que l'usure normale conforme à l'utilisation. Ceci est particulièrement valable pour les accumulateurs pour lesquels nous offrons toutefois une période de garantie de 12 mois.

Le droit à la garantie disparaît dès lors que des interventions ont lieu sur l'appareil.

3. Le délai de garantie s'élève à 2 ans et commence à la date de l'achat de l'appareil. Les demandes de garanties doivent être présentées avant écoulement du délai de garantie, dans les deux semaines suivant le moment auquel le défaut a été reconnu. Toute reconnaissance de demande de garantie après écoulement du délai de garantie est exclue. La réparation ou l'échange de l'appareil n'entraîne nullement une prolongation de la durée de garantie. Elle ne fait pas non plus commencer un nouveau délai de garantie, en raison de cette prestation, pour l'appareil ou pour toute autre pièce de rechange intégrée. Ceci est également valable lorsqu'un service après-vente sur place a été consulté.
4. Pour faire reconnaître votre demande de garantie, veuillez nous envoyer l'appareil défectueux franco de port à l'adresse indiquée ci-dessous. Ajoutez à l'envoi l'original du bon d'achat ou de tout autre preuve de l'achat datée. Veuillez donc toujours bien conserver le bon d'achat en guise de preuve ! Décrivez la raison de la réclamation le plus précisément possible. Si le défaut de l'appareil est compris dans notre prestation de garantie, nous vous retournerons sans délai un appareil réparé ou encore un nouveau.

Bien entendu, nous sommes prêts également à réparer les appareils défectueux contre remboursement des frais, dès lors que l'appareil n'est plus ou pas garanti. Pour ce faire, veuillez envoyer l'appareil à notre adresse de service après-vente.

CERTIFICATO DI GARANZIA

Gentili clienti,

i nostri prodotti sono soggetti ad un rigido controllo di qualità. Se l'apparecchio non dovesse tuttavia funzionare correttamente, ci scusiamo e vi preghiamo di rivolgervi al nostro servizio di assistenza clienti all'indirizzo indicato in questa scheda di garanzia. Siamo a vostra disposizione anche telefonicamente al numero del servizio assistenza sotto indicato. Per la rivendicazione dei diritti di garanzia vale quanto segue:

1. Queste condizioni di garanzia regolano ulteriori prestazioni di garanzia. La presente garanzia non tocca i vostri diritti al ricorso di garanzia previsti dalla legge. Le nostre prestazioni di garanzia sono per voi gratuite.
2. La prestazione di garanzia riguarda esclusivamente le anomalie riconducibili a difetti del materiale o di produzione ed è limitata all'eliminazione di queste anomalie o alla sostituzione dell'apparecchio. Tenete presente che i nostri apparecchi non sono stati costruiti per l'impiego professionale, artigianale o industriale. Un contratto di garanzia non viene concluso quando l'apparecchio viene usato in imprese commerciali, artigianali o industriali, o con attività equivalenti. Dalla nostra garanzia sono escluse inoltre le prestazioni di risarcimento per danni dovuti al trasporto o danni causati dalla mancata osservanza delle istruzioni per il montaggio o per installazione non corretta, dalla mancata osservanza delle istruzioni per l'uso (come per es. collegamento a tensione di rete o tipo di corrente non corretto), dall'uso improprio o illecito (come per es. sovraccarico dell'apparecchio o utilizzo di utensili o accessori non consentiti), dalla mancata osservanza delle norme di sicurezza e di manutenzione, dalla penetrazione di corpi estranei nell'apparecchio (come per es. sabbia, pietre o polvere), dall'impiego della forza o dall'influsso esterno (come per es. danni dovuti a caduta) e dall'usura normale e dovuta all'impiego. Ciò vale particolarmente per batterie, per esse concediamo tuttavia 12 mesi di garanzia

Il diritti di garanzia decadono quando sono già effettuati interventi sull'apparecchio.

3. Il periodo di garanzia è 2 anni e inizia alla data d'acquisto dell'apparecchio. I diritti di garanzia devono essere fatti valere prima della scadenza del periodo di garanzia, entro due settimane dopo avere accertato il difetto. È esclusa la rivendicazione di diritti di garanzia dopo la scadenza del relativo periodo. La riparazione o la sostituzione dell'apparecchio non comporta una proroga del periodo di garanzia e con questa prestazione per l'apparecchio o per pezzi di ricambio eventualmente installati non inizia un nuovo periodo di garanzia. Questo vale anche nel caso si ricorra ad un servizio sul posto.
4. Per la rivendicazione dei vostri diritti di garanzia inviate l'apparecchio difettoso franco di porto all'indirizzo sotto indicato. Allegate lo scontrino di cassa in originale o un'altra prova d'acquisto che riporti la data. Conservate bene perciò lo scontrino di cassa come prova! Indicate il motivo di reclamo nel modo più dettagliato possibile. Se il difetto dell'apparecchio rientra nella nostra prestazione di garanzia, ricevete l'apparecchio riparato o un apparecchio nuovo a stretto giro di posta.

Naturalmente effettuiamo a pagamento anche riparazioni sull'apparecchio che non rientrano o non rientrano più nella garanzia. A tale scopo inviate l'apparecchio all'indirizzo del servizio assistenza.

GARANTIEBEWIJS

Geachte klant,

onze producten zijn aan een strenge kwaliteitscontrole onderhevig. Mocht dit apparaat echter ooit niet naar behoren functioneren, spijt het ons ten zeerste en vragen u zich tot onze servicedienst onder het adres vermeld op dit garantiebewijs te wenden. Wij staan ook graag telefonisch tot uw dienst via het hieronder vermelde servicetelefoonnummer. Voor vorderingen in verband met garantie geldt het volgende:

1. Deze garantievoorwaarden regelen bijkomende garantieprestaties. Uw wettelijke garantieclaims blijven onaangetast door deze garantie. Onze garantieprestatie is voor uw gratis.
2. De garantieprestatie heeft uitsluitend betrekking op gebreken die te wijten zijn aan materiaal- of fabricagefouten en is beperkt tot het verhelpen van deze gebreken of het vervangen van het apparaat. Wij wijzen erop dat onze apparaten overeenkomstig hun bestemming niet geconstrueerd zijn voor commercieel, ambachtelijk of industrieel gebruik. Een garantieovereenkomst komt daarom niet tot stand als het apparaat in ambachtelijke of industriële bedrijven alsmede bij gelijk te stellen activiteiten wordt gebruikt. Uitgesloten van onze garantie zijn verder schadeloosstellingen voor transportschade, schade door niet-naleving van de montage-instructies of op grond van ondeskundige installatie, niet-naleving van de handleiding (zoals door b.v. aansluiting op een verkeerde netspanning of stroomsoort), oneigenlijke of onoordeelkundige toepassingen (zoals b.v. overbelasting van het apparaat of gebruik van niet toegestane inzetgereedschappen of toebehoren), niet-naleving van de onderhouds- en veiligheidsbepalingen, binnendringen van vreemde voorwerpen in het apparaat (zoals b.v. zand, stenen of stof), gebruikmaking van geweld of invloeden van buitenaf (zoals b.v. schade door neervallen) alsmede door normale slijtage die zich bij het doelmatig gebruik van het apparaat voordoet. Dit geldt vooral voor accu's waarop wij 12 maanden garantie geven.

Er kan geen aanspraak op garantie worden gemaakt als op het apparaat reeds ingrepen werden uitgevoerd.

3. De garantieperiode bedraagt 2 jaar en gaat in op de datum van aankoop van het apparaat. Garantieclaims dienen voor het verloop van de garantieperiode binnen de twee weken na het vaststellen van het defect geldend te worden gemaakt. Het geldend maken van garantieclaims na verloop van de garantieperiode is uitgesloten. De herstelling of vervanging van het apparaat leidt noch tot een verlenging van de garantieperiode noch wordt door deze prestatie een nieuwe garantieperiode voor het apparaat of voor eventueel ingebouwde wisselstukken op gang gebracht. Dit geldt ook bij het ter plaatse uitvoeren van een serviceactiviteit.
4. Om een garantieclaim geldend te maken dient u het defecte apparaat franco op te sturen aan het hieronder vermelde adres. Voeg het originele verkoopbewijs of een ander gedateerd bewijs van aankoop bij. Gelieve daarom de kassabon als bewijs goed te bewaren! Wij verzoeken u de reden van de klacht zo nauwkeurig mogelijk te beschrijven. Valt het defect van het apparaat binnen onze garantieprestatie bezorgen wij u per omgaande een hersteld of nieuw apparaat terug.

Uiteraard staan wij ook tot u dienst om mits betaling van de kosten defecten van het apparaat te verhelpen die buiten de garantieomvang vallen. Te dien einde stuurt u het apparaat aan ons serviceadres op.

E CERTIFICADO DE GARANTÍA

Estimado cliente:

Nuestros productos están sometidos a un estricto control de calidad. No obstante, lamentaríamos que este aparato dejara de funcionar correctamente, en tal caso, le rogamos que se dirija a nuestro servicio de atención al cliente en la dirección indicada en la parte inferior de la presente tarjeta de garantía. Con mucho gusto le atenderemos también telefónicamente en el número de servicio indicado a continuación. Para hacer válido el derecho de garantía, proceda de la siguiente forma:

1. Estas condiciones de garantía regulan prestaciones de la garantía adicionales. Sus derechos legales a prestación de garantía no se ven afectados por la presente garantía. Nuestra prestación de garantía es gratuita para usted.
2. La prestación de garantía se extiende exclusivamente a defectos ocasionados por fallos de material o de producción y está limitada a la reparación de los mismos o al cambio del aparato. Tenga en consideración que nuestro aparato no está indicado para un uso comercial, en taller o industrial. Por lo tanto, no procederá un contrato de garantía cuando se utilice el aparato en zonas industriales, comerciales o talleres, así como actividades similares. De nuestra garantía se excluye cualquier otro tipo de prestación adicional por daños ocasionados por el transporte, daños ocasionados por la no observancia de las instrucciones de montaje o por una instalación no profesional, no observancia de las instrucciones de uso (como, p. ej., conexión a una tensión de red o corriente no indicada), aplicaciones impropias o indebidas (como, p. ej., sobrecarga del aparato o uso de herramientas o accesorios no homologados), no observancia de las disposiciones de mantenimiento y seguridad, introducción de cuerpos extraños en el aparato (como, p. ej., arena, piedras o polvo), uso violento o influencias externa (como, p. ej., daños por caídas), así como por el desgaste habitual por el uso. Esto se aplica especialmente en aquellas baterías para las que ofrecemos un plazo de garantía de 12 meses.

El derecho a garantía pierde su validez cuando ya se hayan realizado intervenciones en el aparato.

3. El periodo de garantía es de 2 años y comienza en la fecha de la compra del aparato. El derecho de garantía debe hacerse válido, antes de finalizado el plazo de garantía, dentro de un periodo de dos semanas una vez detectado el defecto. El derecho de garantía vence una vez transcurrido el plazo de garantía. La reparación o cambio del aparato no conllevará ni una prolongación del plazo de garantía ni un nuevo plazo de garantía ni para el aparato ni para las piezas de repuesto montadas. Esto también se aplica en el caso de un servicio *in situ*.
4. Para hacer efectivo su derecho a garantía, envíe gratuitamente el aparato defectuoso a la dirección indicada a continuación. Adjunte el original del ticket de compra u otro tipo de comprobante de compra con fecha. ¡A tal efecto, guarde en lugar seguro el ticket de compra como comprobante! Describa con la mayor precisión posible el motivo de la reclamación. Si nuestra prestación de garantía incluye el defecto aparecido en el aparato, recibirá de inmediato un aparato reparado o nuevo de vuelta.

Naturalmente, también solucionaremos los defectos del aparato que no se encuentren comprendidos o ya no se encuentren comprendidos en la garantía, en este caso contra reembolso de los costes. Para ello, envíe el aparato a nuestra dirección de servicio técnico.

P CERTIFICADO DE GARANTIA

Estimado(a) cliente,

Os nossos produtos são submetidos a um rigoroso controlo de qualidade. Se, ainda assim, o aparelho não funcionar nas devidas condições, lamentamos esse facto e pedimos-lhe que se dirija ao nosso serviço de assistência técnica na morada indicada no presente certificado de garantia. Se preferir, também pode contactar-nos telefonicamente através do número de assistência técnica abaixo indicado. O exercício dos direitos de garantia está sujeito às seguintes condições:

1. As presentes condições de garantia regem as prestações de garantia complementar e não afectam os seus direitos legais de garantia. O nosso serviço de garantia é prestado gratuitamente.
2. A garantia cobre exclusivamente os defeitos de material ou de fabrico e limita-se à reparação de tais defeitos ou à substituição do aparelho. Chamamos a atenção para o facto de os nossos aparelhos não terem sido concebidos para uso comercial, artesanal ou industrial. Não haverá, por isso, lugar a um contrato de garantia no caso de o aparelho ser utilizado em empresas do comércio, do artesanato ou da indústria ou em actividades equiparáveis. A nossa garantia exclui, além disso, quaisquer indemnizações por danos de transporte, danos resultantes da não observância das instruções de montagem ou de uma instalação incorrecta, da não observância das instruções de funcionamento (por exemplo, ligação a uma tensão de rede ou a um tipo de corrente errado), de uma utilização abusiva ou indevida (como, por exemplo, sobrecarga do aparelho ou utilização de ferramentas ou acessórios não autorizados), da não observância das regras de manutenção e segurança, da penetração de corpos estranhos no aparelho (por exemplo, areia, pedras ou pó), do uso da força ou de impactos externos (como, por exemplo, danos causados pela queda do aparelho), bem como do desgaste normal resultante da utilização do aparelho. Isto é válido especialmente para os acumuladores aos quais concedemos uma garantia de 12 meses.

O direito de garantia extingue-se no caso de já ter havido uma tentativa de reparação do aparelho.

3. O período de garantia é de 2 anos a contar da data de compra do aparelho. Os direitos de garantia devem ser reclamados dentro do período de garantia, no prazo de duas semanas após ter sido detectado o defeito. Está excluída a reclamação de direitos de garantia após o termo do período de garantia. A reparação ou a substituição do aparelho não implica o prolongamento do período de garantia nem dá origem à contagem de um novo período de garantia para o aparelho ou para eventuais peças de substituição montadas no mesmo. O mesmo se aplica no caso de a assistência técnica ter sido prestada no local.
4. Para activar a garantia deverá enviar o aparelho defeituoso à cobrança para a morada abaixo indicada, juntamente com o talão de compra original ou qualquer outro documento comprovativo da data de compra. Por isso, é importante que guarde o talão de compra como comprovativo. Descreva o mais detalhadamente possível o motivo da reclamação. Se o defeito do aparelho estiver abrangido pelo nosso serviço de garantia, ser-lhe-á imediatamente enviado um aparelho novo ou reparado.

Naturalmente, também teremos todo o gosto em efectuar reparações que não estão, ou deixaram de estar, abrangidas pelo serviço de garantia. Nesse caso, terá de suportar os custos da reparação. Para este efeito, deverá enviar o aparelho para a morada do nosso serviço de assistência técnica.

D GARANTIEURKUNDE

Sehr geehrte Kundin, sehr geehrter Kunde,

unsere Produkte unterliegen einer strengen Qualitätskontrolle. Sollte dieses Gerät dennoch einmal nicht einwandfrei funktionieren, bedauern wir dies sehr und bitten Sie, sich an unseren Servicedienst unter der auf dieser Garantiekarte angegebenen Adresse zu wenden. Gern stehen wir Ihnen auch telefonisch über die unten angegebene Servicrufnummer zur Verfügung. Für die Geltendmachung von Garantieansprüchen gilt Folgendes:

1. Diese Garantiebedingungen regeln zusätzliche Garantieleistungen. Ihre gesetzlichen Gewährleistungsansprüche werden von dieser Garantie nicht berührt. Unsere Garantieleistung ist für Sie kostenlos.
2. Die Garantieleistung erstreckt sich ausschließlich auf Mängel, die auf Material- oder Herstellungsfehler zurückzuführen sind und ist auf die Behebung dieser Mängel bzw. den Austausch des Gerätes beschränkt. Bitte beachten Sie, dass unsere Geräte bestimmungsgemäß nicht für den gewerblichen, handwerklichen oder industriellen Einsatz konstruiert wurden. Ein Garantievertrag kommt daher nicht zustande, wenn das Gerät in Gewerbe-, Handwerks- oder Industriebetrieben sowie bei gleichzusetzenden Tätigkeiten eingesetzt wird.

Von unserer Garantie sind ferner Ersatzleistungen für Transportschäden, Schäden durch Nichtbeachtung der Montageanleitung oder aufgrund nicht fachgerechter Installation, Nichtbeachtung der Gebrauchsanleitung (wie durch z.B. Anschluss an eine falsche Netzspannung oder Stromart), missbräuchliche oder unsachgemäße Anwendungen (wie z.B. Überlastung des Gerätes oder Verwendung von nicht zugelassenen Einsatzwerkzeugen oder Zubehör), Nichtbeachtung der Wartungs- und Sicherheitsbestimmungen, Eindringen von Fremdkörpern in das Gerät (wie z.B. Sand, Steine oder Staub), Gewaltanwendung oder Fremdeinwirkungen (wie z. B. Schäden durch Herunterfallen) sowie durch verwendungsgemäßen, üblichen Verschleiß ausgeschlossen. Dies gilt insbesondere für Akkus, auf die wir dennoch eine Garantiezeit von 12 Monaten gewähren

Der Garantieanspruch erlischt, wenn an dem Gerät bereits Eingriffe vorgenommen wurden.

3. Die Garantiezeit beträgt 2 Jahre und beginnt mit dem Kaufdatum des Gerätes. Garantieansprüche sind vor Ablauf der Garantiezeit innerhalb von zwei Wochen, nachdem Sie den Defekt erkannt haben, geltend zu machen. Die Geltendmachung von Garantieansprüchen nach Ablauf der Garantiezeit ist ausgeschlossen. Die Reparatur oder der Austausch des Gerätes führt weder zu einer Verlängerung der Garantiezeit noch wird eine neue Garantiezeit durch diese Leistung für das Gerät oder für etwaige eingebaute Ersatzteile in Gang gesetzt. Dies gilt auch bei Einsatz eines Vor-Ort-Services.
4. Für die Geltendmachung Ihres Garantieanspruches übersenden Sie bitte das defekte Gerät portofrei an die unten angegebene Adresse. Fügen Sie den Verkaufsbeleg im Original oder einen sonstigen datierten Kaufnachweis bei. Bitte bewahren Sie deshalb den Kassenschein als Nachweis gut auf! Beschreiben Sie uns bitte den Reklamationsgrund möglichst genau. Ist der Defekt des Gerätes von unserer Garantieleistung erfasst, erhalten Sie umgehend ein repariertes oder neues Gerät zurück.

Selbstverständlich beheben wir gegen Erstattung der Kosten auch gerne Defekte am Gerät, die vom Garantieumfang nicht oder nicht mehr erfasst sind. Dazu senden Sie das Gerät bitte an unsere Serviceadresse.

ISC GmbH • Eschenstraße 6 • 94405 Landau/Isar (Deutschland)

Telefon: +49 [0] 180 5 120 509 • Telefax +49 [0] 180 5 835 830 (Anrufrufen: 0,14 Euro/Minute, Festnetz der T-Com)

E-Mail: info@isc-gmbh.info • Internet: www.isc-gmbh.info

1	
Service Hotline: 01 805 120 509 · www.isc-gmbh.info <small>(0,14 € / min., Festnetz T-Com) - Mo-Fr: 8:00-20:00 Uhr</small>	
2 Name:	Retouren-Nr. iSC:
Strasse / Nr.:	Telefon:
PLZ	Mobil:
Ort	
3 Welcher Fehler ist aufgetreten (genaue Angabe):	Art.-Nr.:
	I.-Nr.:
Sehr geehrte Kundin, sehr geehrter Kunde, bitte beschreiben Sie uns die von Ihnen festgestellte Fehlfunktion Ihres Gerätes als Grund Ihrer Beanstandung möglichst genau. Dadurch können wir für Sie Ihre Reklamation schneller bearbeiten und Ihnen schneller helfen. Eine zu ungenaue Beschreibung mit Begriffen wie „Gerät funktioniert nicht“ oder „Gerät defekt“ verzögert hingegen die Bearbeitung erheblich.	
4 Garantie: JA <input type="checkbox"/> NEIN <input type="checkbox"/>	Kaufbeleg-Nr. / Datum:
1 Service Hotline kontaktieren oder bei iSC-Webadresse anmelden - es wird Ihnen eine Retourennummer zugeteilt 2 Ihre Anschrift eintragen 3 Fehlerbeschreibung und Art.-Nr. und I.-Nr. angeben 4 Garantiefall JA/NEIN ankreuzen sowie Kaufbeleg-Nr. und Datum angeben und eine Kopie des Kaufbeleges beilegen	

EH 08/2009 (01)