

Ⓜ Οδηγία χειρισμού
Συσκευή παραγωγής ρεύματος

Ⓜ Kullanma talimatı
Jeneratör

Einhell[®]
NEW GENERATION

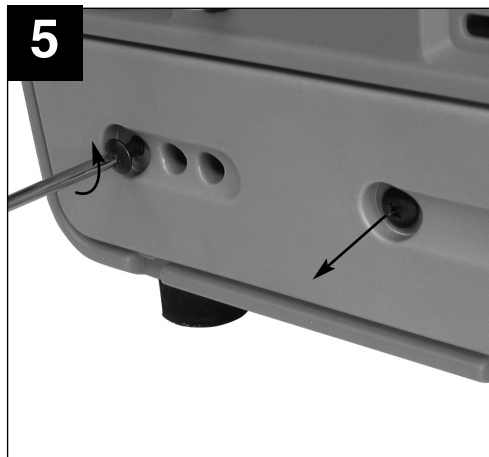
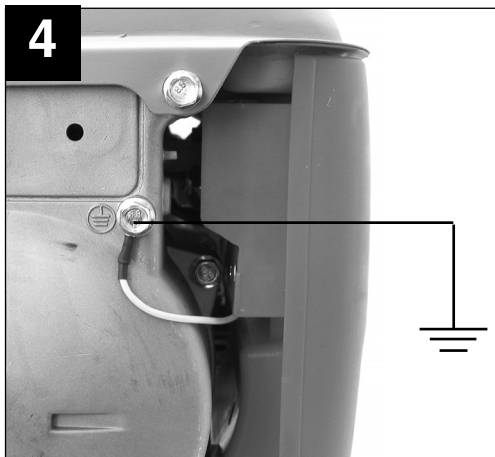
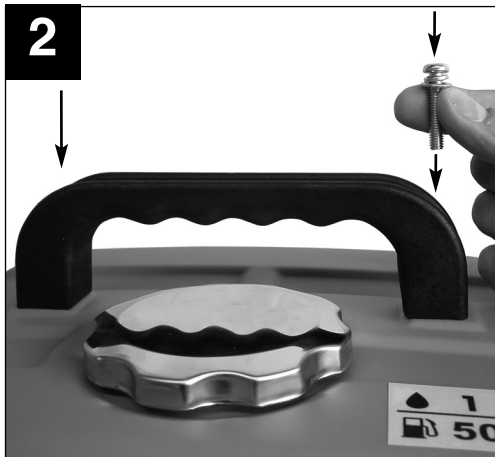
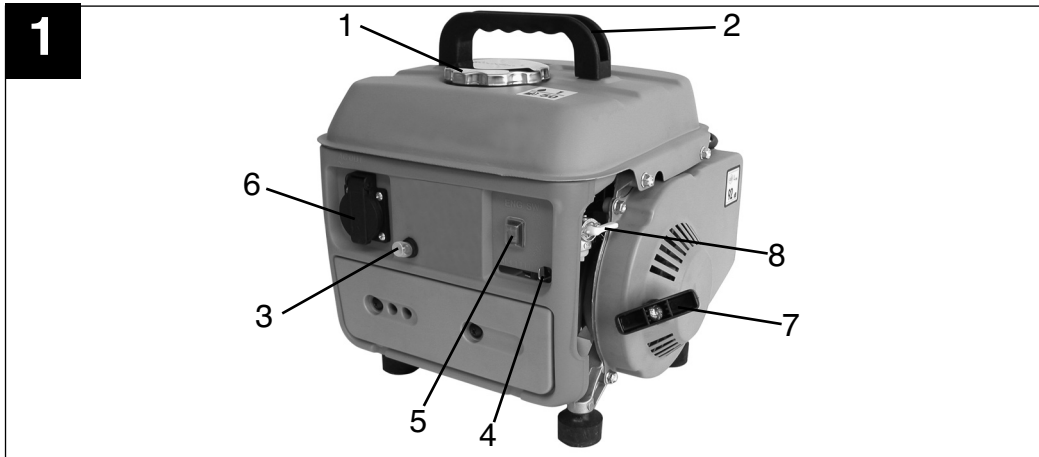
6

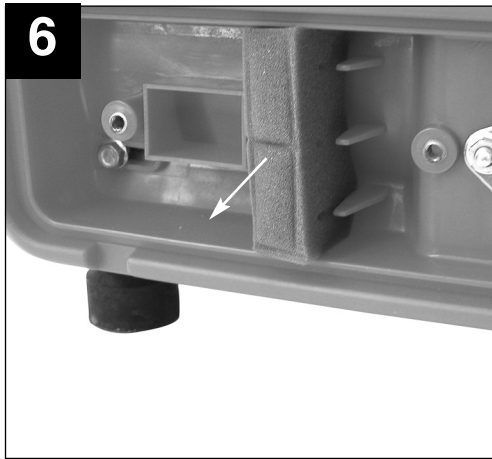
CE

Art.-Nr.: 41.512.20

I.-Nr.: 01027

STE **850**





1. Περιγραφή συσκευής (εικ. 1)

- 1 Πάμα ρεζερβουάρ
- 2 Χειρολαβή
- 3 Ενεργοποιητής συστήματος ασφαλείας
- 4 Μοχλός τσοκ
- 5 Διακόπτης Άναμμα/Σβήσιμο
- 6 Πρίζα 230 V~ S
- 7 Εκκινήτης αντίστροφος
- 8 Βαλβίδα βενζίνας

2. Περιεχόμενο συσκευασίας

- Μηχανισμός παραγωγής ρεύματος

3. Σωστή χρήση, ανταποκρινόμενη στον προορισμό της συσκευής

Η συσκευή είναι κατάλληλη για χρήσεις που προβλέπουν λειτουργία σε πηγή εναλλασσόμενου ρεύματος 230 V. Πρέπει οπωσδήποτε να προσέξετε τους περιορισμούς στις υποδείξεις ασφαλείας. Στόχος της γεννήτριας είναι η μετάδοση κίνησης ηλεκτρικών εργαλείων και η τροφοδότηση ρεύματος σε φωτιστικά. Στις οικιακές συσκευές παρακαλούμε να ελέγξετε την καταλληλότητα με βάση τα στοιχεία του κατασκευαστή. Σε περίπτωση αμφιβολιών παρακαλούμε να ρωτήσετε τον αναγνωρισμένο αντιπρόσωπο της εκάστοτε συσκευής σας.

4. Σημαντικές υποδείξεις

Παρακαλούμε να διαβάσετε προσεκτικά την Οδηγία χρήσης και να προσέξετε τις υποδείξεις που περιέχει. Εξοικειωθείτε με τη συσκευή με βάση αυτή την Οδηγία χρήσης, και με τις υποδείξεις ασφαλείας.

Εάν δώσετε τη συσκευή σε άλλα άτομα, παρακαλούμε να τους παραδώσετε και αυτή την Οδηγία χειρισμού.

5. Γενικές υποδείξεις ασφαλείας:

- Δεν επιτρέπεται να εκτελούνται μεταβολές στη συσκευή παραγωγής ρεύματος.
- Για τη συντήρηση και ως εξαρτήματα να χρησιμοποιούνται μόνο γνήσια ανταλλακτικά.
- Προσοχή: Κίνδυνος δηλητηρίασης, δεν επιτρέπεται η εισπνοή των καυσαερίων.
- Κρατάτε τα παιδιά μακριά από τη συσκευή παραγωγής ρεύματος.
- Προσοχή: Κίνδυνος εγκαυμάτων. Μην ακουμπάτε την εγκατάσταση καυσαερίων και το μηχανήμα μετάδοσης κίνησης.
- Απαγορεύεται η λειτουργία της συσκευής παραγωγής ρεύματος σε μη αερισιμένους χώρους. Κατά τη λειτουργία σε καλά

αερισιμένους χώρους τα καυσαέρια να οδηγούνται με σωλήνα απευθείας προς τα έξω. Προσοχή: Και κατά τη λειτουργία με σωλήνα καυσαερίων δεν αποκλείεται η διαφυγή τοξικών καυσαερίων. Λόγω του κινδύνου πυρκαγιάς, ο σωλήνας καυσαερίων να μην τείνεται ποτέ κατά εύφλεκτων υλικών.

- Κίνδυνος έκρηξης: Ποτέ μη χρησιμοποιείτε τη συσκευή παραγωγής ρεύματος σε χώρους με εύφλεκτες ύλες.
- Δεν επιτρέπεται η τροποποίηση του από τον κατασκευαστή προρυθμισμένου αριθμού στροφών. Μπορούν να προξηνηθούν βλάβες στις συσκευές παραγωγής ρεύματος ή στις με αυτές συνδεδεμένες συσκευές.
- Κατά τη διάρκεια της μεταφοράς να ασφαλίσετε τη συσκευή παραγωγής ρεύματος για να μη κατρακυλίσει ή να μη πέσει.
- Να τοποθετείτε τη γεννήτρια τουλάχιστον 1 μέτρο μακριά από κτίρια ή συνδεδεμένες συσκευές.
- Να τοποθετείτε τη συσκευή παραγωγής ρεύματος σε ασφαλή, επίπεδη θέση. Απαγορεύεται η περιστροφή της ή η κλίση της ή και η αλλαγή της θέσης της κατά τη διάρκεια της λειτουργίας.
- Πάντα να σβήνετε τον κινητήρα κατά τη μεταφορά ή την πλήρωση με βενζίνη.
- Προσέξτε όταν βάζετε βενζίνη να μη πέσει καύσιμο στον κινητήρα ή στην εξάτμιση.
- Ποτέ μη λειτουργείτε τη συσκευή παραγωγής ρεύματος έξω όταν βρέχει ή όταν χιονίζει.
- Ποτέ μη πιάνετε τη συσκευή παραγωγής ρεύματος με υγρά χέρια.
- Προστατευείτε από ηλεκτρικούς κινδύνους. Στο ύπαιθρο να χρησιμοποιείτε μόνο για το σκοπό αυτό προοριζόμενα και ανάλογα χαρακτηρισισόμενα καλώδια (H07RN..).
- Σε περίπτωση χρήσης μπαλαντέζας το ανώτατο μήκος τους για 1,5m² να μην υπερβαίνει τα 50m, και για 2,5m² να μην υπερβαίνει τα 100 μέτρα.
- Να μην γίνονται μεταβολές στις ρυθμίσεις του κινητήρα και της γεννήτριας.
- Εργασίες επισκευών και ρυθμίσεων επιτρέπεται να εκτελούνται μόνο από αναγνωρισμένο ειδικευμένο προσωπικό.
- Μην γεμίζετε καύσιμα και μην αδειάζετε καύσιμα κοντά σε ανοικτό φως, φωτιά και σπινθήρες. Μην καπνίζετε!
- Μην αγγίζετε τα μηχανικά κινούμενα ή πολύ ζεστά εξαρτήματα. Μην αφαιρείτε προστατευτικά καλύμματα.
- Οι συσκευές δεν επιτρέπεται να εκίθενται σε υγρασία ή σκόνη. Επιτρεπτή θερμοκρασία περι-

βάλλοντος -10 έως +40AC, ανώτατο υ΄όμετρο 1000 μ., σχετ. υγρασία αέρα 90% (μη συμπεκνούμενη)

- Η γεννήτρια λειτουργεί μέσω κινητήρα καύσης που παράγει θερμότητα στην περιοχή της εξαίτησης (στην αντίθετη πλευρά από τις πρίζες) και στην περιοχή της εξαγωγής του ατμού. Να αποφεύγετε το να βρίσκεστε κοντά στα σημεία αυτά λόγω του κινδύνου δερματικών εγκαυμάτων.
- Οι τιμές που αναφέρονται στα τεχνικά στοιχεία ως στάθμη ηχητικής ισχύος (LWA) και στάθμη ακουστικής πίεσης (LWM) αποτελούν στάθμη εκπομπής και δεν είναι οπωσδήποτε οι απόλυτα σωστές τιμές για το χώρο εργασίας. Επειδή υπάρχει συνάρτηση μεταξύ των τιμών εκπομπής και της εισροής ρύπων, δεν είναι δυνατόν να ληφθεί υπόψη η τιμή αυτή για τη διαπίστωση ενδεχόμενων απαιτούμενων πρόσθετων μέτρων προστασίας. Οι συντελεστές επιρροής επί της κυριαρχούσας στάθμης ρύπων για τον εργαζόμενο, συμπεριλαμβάνουν τις ιδιότητες του χώρου εργασίας, άλλες πηγές θορύβου κλπ. όπως π.χ. τον αριθμό των μηχανών και άλλων γειτονικών διαδικασιών και το χρονικό διάστημα, κατά το οποίο ο χειριστής εκτίθεται στην εισροή ρύπων. Επίσης η επιτρεπτή στάθμη ρύπων μπορεί να διαφέρει από χώρα σε χώρα. Παρ' όλα αυτά θα προσφέρει η πληροφορία αυτή στον χρήστη της μηχανής τη δυνατότητα καλύτερης αξιολόγησης των κινδύνων.

Προσοχή: Ως καύσιμο να χρησιμοποιείτε αποκλειστικά και μόνο αμόλυδη απλή βενζίνη.

6. Ηλεκτρική ασφάλεια:

- Τα ηλεκτρικά καλώδια και οι συνδεδεμένες συσκευές να είναι σε άογη κατάσταση.
- Επιτρέπεται μόνο η σύνδεση συσκευών, των οποίων η τάση ανταποκρίνεται στην τάση εξόδου της συσκευής παραγωγής ρεύματος.
- Ποτέ μη συνδέετε τη συσκευή παραγωγής ρεύματος με το ρεύμα του δικτύου (πρίζα).
- Να χρησιμοποιείτε μόνο μονωμένες συσκευές
- Το μήκος των καλωδίων μέχρι τον καταναλωτή να είναι όσο πιο κοντό γίνεται.

7. Προστασία του περιβάλλοντος

- Να παραδίδετε τα λερωμένα υλικά των εργασιών συντήρησης για τα υλικά λειτουργίας σε για το σκοπό αυτό προβλεπόμενο χώρο συγκέντρωσης παρόμοιων υλικών.
- Να διαθέτετε προς ανακύκλωση τα υλικά συσκευασίας, μέταλλα και πλαστικά.

8. Μοντάζ (βλ. εικ. 2)

8.1. Πριν τη θέση σε λειτουργία

Προσοχή! Πριν την πρώτη χρήση της συσκευής πρέπει να γεμίσετε το ρεζερβουάρ με μίγμα βενζίνης σε αναλογία 1: 50. Για το σκοπό αυτό μπορείτε να χρησιμοποιήσετε τον μετρητή που βρίσκεται στο εσωτερικό του ρεζερβουάρ (εικ. 3) (**Προσοχή:** Η ποσότητα πλήρωσης για κάθε τμηματική γραμμή ανέρχεται σε 20 ml). Το μίγμα βενζίνης πρέπει να ανακινηθεί πριν γεμιστεί στο ρεζερβουάρ.

- Ελέγξτε τη στάθμη του καυσίμου, ενδεχομένως συμπληρώστε
- Φροντίστε για ικανοποιητικό αερισμό της συσκευής
- Βεβαιωθείτε πως το καλώδιο ανάφλεξης είναι στερεωμένο στο μπουζί
- Ελέγξτε το άμεσο περιβάλλον της συσκευής παραγωγής ρεύματος
- Αποσυνδέστε από τη συσκευή παραγωγής ηλεκτρικού ρεύματος ενδομενώς συνδεδεμένες συσκευές

Μίγμα	Κνονική αμόλυβδη βενζίνη	άδι για δίχρονο κινητήρα
1:50	1l	20 ml
	2l	40 ml
	3l	60 ml
	4l	80 ml

9. Χειρισμός

9.1 Εκκίνηση του κινητήρα

- Ανοίξτε τη βαλβίδα βενζίνης (8). Για το σκοπό αυτό στρίψτε τη βαλβίδα προς τα κάτω
- Φέρτε το διακόπτη άναμμα/σβήσιμο (5) με κλειδί στη θέση ON
- Φέρτε το τσοκ (4) στη θέση I/O
- Εκκινήστε τον κινητήρα με το διακόπτη παλινδρόμησης (7). Για το σκοπό αυτό τραβήξτε δυνατά τη χειρολαβή. Εάν δεν εκκινήσει ο κινητήρας, επαναλάβετε το τράβηγμα της λαβής.
- Σπρώξτε μετά την εκκίνηση του κινητήρα το τσοκ (4) προς τα πίσω.

9.2 Φόρτωση του παραγωγού ρεύματος

- Συνδέστε τις συσκευές που θα χρησιμοποιήσετε σε πρίζα 230 V~ (6)

Προσοχή: Αυτή η πρίζα επιτρέπεται να

GR

φορτώνεται συνεχώς (S1) με 650W και για σύντομο χρονικό διάστημα (S2) το ανώτατο για 15 λεπτά με 800W.

- Ο παραγωγός ρεύματος είναι κατάλληλος για συσκευές εναλλασσόμενης τάσης για 230V ~.
- Μη συνδέετε τη γεννήτρια στο οικιακό κύκλωμα. Έτσι αποφεύγετε ενδεχόμενη βλάβη της γεννήτριας ή άλλων ηλεκτρικών συσκευών στο σπίτι.

Υπόδειξη: Μερικές ηλεκτρικές συσκευές (πριόνια, τρυπάνια κλπ.) μπορεί να έχουν μεγαλύτερη κατανάλωση ρεύματος, σε περίπτωση δυσχερών συνθηκών λειτουργίας.

9.3 Σθήσιμο του κινητήρα

- Αφήστε τον απραγωγό ρεύματος να λειτουργήσει για σύντομο διάστημα χωρίς φορτίο, προτού τον σβήσετε, έτσι ώστε να κρυώσει ο μηχανισμός.
- Με το κλειδί φέρτε το διακόπτη για άναμμα/σβήσιμο (5) στη θέση OFF
- Κλείστε τη βαλβίδα βενζίνης.

Προσοχή! Η συσκευή παραγωγής ρεύματος είναι εξοπλισμένη με ένα σύστημα προστασίας από υπερφόρτωση.

Το σύστημα αυτό σβήνει την πρίζα (6). Πιέζοντας το σύστημα προστασίας από υπερφόρτωση (3) μπορείτε να επαναχρησιμοποιήσετε την πρίζα (6). **Προσοχή! Σε τέτοια περίπτωση να μειώσετε την παροχή ηλεκτρικής ισχύος που αφαιρείτε από τη γεννήτρια ή να απομακρύνετε τις όχι σωστά συνδεδεμένες συσκευές.**

10. Συντήρηση

- Καθημερινώς να αφαιρείτε σκόνη και ακαθαρσίες από τη μηχανή. Ο καθαρισμός να γίνεται καλύτερα με λεπτή βούρτσα ή με ένα πανί.
- Για τον καθαρισμό του πλαστικού να χρησιμοποιείτε μόνο περιποιητικά μέσα για πλαστικά
- Να αφαιρέσετε τη βενζίνη από τη γεννήτρια εφόσον δεν χρησιμοποιηθεί για μεγαλύτερο χρονικό διάστημα

Προσοχή: Σβήστε αμέσως τη συσκευή και αποτανθείτε προς το Συνεργείο Σέρβις στις ακόλουθες περιπτώσεις:

- Σε περίπτωση ασυνήθιστων ταλαντώσεων ή θορύβων
- Σε περίπτωση υπερφόρτωσης του κινητήρα ή αστοχίας έναυσης

11. ΤΕΧΝΙΚΑ ΧΑΡΑΚΤΗΡΙΣΤΙΚΑ

Γεννήτρια:	σύγχρονη
Είδος προστασίας:	IP 23
Συνεχής απόδοση S1:	650 VA / 650 W
Μεγίστη απόδοση S2 15 min.:	800 VA / 800 W
Ονομαστική ισχύς:	230 V / 1 ~
Συχνότητα:	50 Hz
Ονομαστικό ρεύμα:	2,8 A / 1 ~
Είδος κατασκευής κινητήρα μετ. κίνησης:	2 τετραχρονος με "ύψη αέρα
Κυλινδρισμός:	63 cm ³
ανώτ. απόδοση:	1,1 KW / 1,5 PS
Κάυσιμο:	Μίγμα 1:50
Χωρητικότητα νεπόζιτου:	4,0 l
Κατανάλωση σε φόρτωση 3/4	περ. 0,7 l/h
Βάρος:	21,5 kg
Στάθμη ηχητικής πηγής LWA:	94 dB(A)
Στάθμη ακουστικής πίεσης LPA:	68 dB(A)
Μπουζί:	NGK BPR5E

Είδος λειτουργίας S1 (συνεχής λειτουργία)

Η μηχανή μπορεί να λειτουργήσει αδιάκοπα με την αναφερόμενη ισχύ.

Είδος λειτουργίας S2 (σύντομο διάστημα λειτουργίας)

Η μηχανή μπορεί να λειτουργήσει με τη αναφερόμενη ισχύ για σύντομο χρονικό διάστημα. Κατόπιν πρέπει να ακινητοποιηθεί η μηχανή για σύντομο χρονικό διάστημα, για να μη θερμανθεί σε ανεπίτρεπτο βαθμό.

12. Φίλτρο αέρα (Abb. 5/6)

Το φίλτρο του αέρα να καθαρίζεται κάθε 30 ώρες λειτουργίας.

- Πομακρύντε το κάλυμμα του φίλτρου του αέρα (εικ.5)
- Απομακρύντε τη μονάδα του φίλτρου (εικ.6)
- Καθαρίστε τη μονάδα του φίλτρου με σαπουνόνερο, κατόπιν ξεπλύντε το με καθαρό νερό και αφήστε το να στεγνώσει προτού το επανατοποθετήσετε.
- Η τοποθέτηση γίνεται στην αντίστροφη σειρά.

13. Μπουζί (εικ. 7)

Ελέγξτε το μπουζί για πρώτη φορά μετά από 10 ώρες λειτουργίας, για ενδεχόμενες ακαθαρσίες, και καθαρίστε την ενδεχομένως με σφραγιστικό χαλκού. Από εκεί και πέρα χρειάζεται συντήρηση κάθε 50 ώρες λειτουργίας.

- Τραβήξτε το φως του μπουζί με περιστροφική κίνηση.
- Απομακρύντε το μπουζί με το επισυναπτόμενο κλειδί για μπουζί.
- Η επανασυναρμολόγηση γίνεται στην αντίστροφη σειρά.

14. Αποκατάσταση βλάβης

Βλάβη	Αιτία	Μέτρα που πρέπει να λάβετε
Δεν μπορεί να εκκινηθεί ο κινητήρας	Ενεργοποιείται το αυτόματο σύστημα αποσύνδεσης λαδιού Το μπουζί καλύπτεται από καπνιά Δεν υπάρχει καύσιμο	Έλέγξτε τη στάθμη του λαδιού, γεμίστε λάδι Κθαρίστε το μπουζί, απόσταση ηλεκτροδίου 0,6 mm Γεμίστε καύσιμο
Η γεννήτρια δεν έχει τάση ή έχει πολύ χαμηλή τάση	Ελαττωματικός ρυθμιστής ή συμπυκνωτής Απόλυση προστατευτικού διακόπτη από υπερένταση Λερωμένο φίλτρο αέρα	Συμβουλευθείτε ειδικό κατάστημα Ενεργοποιήστε το διακόπτη και μειώστε τη κατανάλωση Καθαρίστε ή αντικαταστήστε το φίλτρο

TR

1. Alet Açıklaması (Şekil 1)

- 1 Depo kapağı
- 2 Taşıma sapı
- 3 Emniyet şalteri
- 4 Choke (jikle) kolu
- 5 Açık/ Kapalı şalteri
- 6 230 V ~ Prizi
- 7 Çalıştırma ipi
- 8 Benzin vanası

2. Sevkiyatın içeriği

- Jeneratör

3. Kullanım Amacına Uygun Kullanım

Jeneratör, 230 V alternatif akım kaynağına bağlanacak elektrikli aletleri çalıştırmaya uygun bir alettir. Güvenlik uyarıları bölümünde açıklanan kısıtlamaları dikkate alınız. Jeneratör, elektrikli aletleri çalışma ve aydınlatma sistemlerini çalıştırmaya için uygundur.

Ev aletlerinin çalıştırılmasında jeneratörün uygun olup olmadığını ilgili aletin üretici bilgilerine göre kontrol edin. Bu konuda şüpheniz olduğunda ilgili aletin yetkili temsilcisine başvurun.

4. Önemli Uyarılar

Lütfen kullanma talimatını dikkatlice okuyun ve içerdiği bilgilere dikkat edin. Bu kullanma talimatı ile makine, makinenin kullanımı ve güvenlik uyarıları hakkında bilgi edinin.

Aleti başka kişilere teslim ederken bu kullanma talimatını da verin.

5. Genel Güvenlik Uyarıları:

- Jeneratör üzerinde herhangi bir değişiklik yapılması yasaktır.
- Bakım ve aksesuar parçalarının takılmasında sadece orijinal parça kullanılacaktır.
- Dikkat: Zehirlenme tehlikesi, egzost gazlarının teneffüs edilmesi yasaktır.
- Çocukları jeneratörden uzak tutunuz
- Dikkat: Yanma tehlikesi, egzost düzeni ve motora temas etmeyin
- Jeneratörü kesinlikle havalandırması bulunmayan mekanların içinde çalıştırmayın. Jeneratörün iyi havalandırılmış mekanlarda çalıştırılmasında egzost gazları bir hortum yardımıyla açık havaya sevk edilecektir.

Dikkat: Egzost gazlarının hortum yardımıyla açık havaya sevk edilmesinde de zehirli gazlar mekan içine sızabilir. Yangın tehlikesi nedeniyle egzost hortumunu kesinlikle yanıcı maddelerin üzerine yönlendirilmemelidir.

- İnfilak tehlikesi: Jeneratörü kesinlikle yanıcı maddelerin bulunduğu mekanlar içinde çalıştırmayın.
- Üretici firma tarafından yapılmış olan devir ayarının değiştirilmesi yasaktır. Aksi takdirde jeneratör veya bağlanmış olan cihazlar hasar görebilir.
- Transport esnasında jeneratör kaymaya ve devrilmeye karşı emniyet altına alınmalıdır.
- Jeneratörü binalardan veya bağlı olan aletlerden en az 1 metre uzakta kurun.
- Jeneratör güvenli ve düz bir zemin üzerine koyulacaktır. Jeneratör çalışırken döndürmek, devirmek veya yer değiştirmek yasaktır.
- Transport ve yakıt doldurma işlemi esnasında motoru daima durdurun.
- Yakıt doldurma işleminde motor veya egzost üzerine yakıt dökülmemesine dikkat edin.
- Jeneratörü kesinlikle yağmurda veya kar yağışı altında çalıştırmayın.
- Jeneratöre kesinlikle ıslak ellerinizle dokunmayın
- Elektrik çarpmasına karşı kendinizi koruyun. Açık havada çalışırken yalnızca uygun ve ilgili şekilde işaretlenmiş olan uzatma kablosu kullanın (H07RN..).
- Uzatma kablosu kullanıldığında kablo kesiti 1,5 mm² olduğunda toplam kablo uzunluğu 50 metreyi ve kablo kesiti 2,5 mm² olduğunda ise toplam kablo uzunluğu 100 metreyi aşmamalıdır.
- Motor ve jeneratör ayarlarında herhangi bir değişiklik yapılması yasaktır.
- Tamir ve ayar çalışmaları yalnızca uzman personel tarafından yapılacaktır.
- Açık ışık, ateş veya kıvılcım oluşan yerlerde yakıt dolumu veya yakıt deposunun boşatılması yasaktır. Yakıt dolumu esnasında sigara içmek yasaktır!
- Hatreket eden mekanik parçalara veya jeneratörün kızgın parçalarına dokunmayın. Koruma kapaklarını sökmeyin.
- Cihazların rutubet veya toza maruz bırakılması yasaktır. Azami ortam sıcaklığı -10 ile 140° arası, max. rakım 1000 m, bağlı hava nemi: Ş 90 (yoğuşmayan)
- Jeneratör içten yanmalı bir benzin motoru ile çalıştırılır. Bu benzin motorunun egzost bölümü (prizin bulunduğu yerin karşı tarafı) ve egzost borusu çıkışı kızgındır. Yanma tehlikesi bulunduğundan bu bölümlere temas etmekten

kaçının.

- Teknik özellikler bölümünde açıklanan ses güç seviyesi (LWA) ve ses basınç seviyesi (LWM) değerleri emisyon rakamlarını gösterir ve bu değerler mutlaka güvenli bir çalışma seviyesi olarak görülmemelidir. Emisyon ve imisyon seviyesi arasında bir bağlantının olması nedeniyle bu değerler, alınacak ek tedbirler ve iş güvenliği önlemlerinin belirlenmesinde tam güvenli şekilde geçerli olmayabilir. Çalışanın güncel emisyon seviyesine çalışılan mekanın özelliği, diğer gürültü kaynakları, ve örneğin yakında bulunan makine sayısı ve sürmekte olan prosesler, ve çalışanın gürültüye maruz kalma süresi gibi faktörler de etki eder. Ayrıca azami emisyon seviyesi ülkeden ülkeye farklılık gösterebilir. Buna rağmen bu bilgiler makineyi kullanan kişiye, risk ve tehlikeleri daha iyi değerlendirebilmesi için faydalı olur ve olarak tanır.

Dikkat: Yakıt olarak sadece kurşunsuz normal benzin kullanın.

6. Elektrik Güvenliği:

- Elektrik kabloları ve bağlanmış olan elektrikli cihazlar mükemmel durumda olmalıdır.
- Jeneratöre sadece voltaj değeri jeneratörün çıkış voltajına uygun olan cihazlar bağlanacaktır.
- Jeneratörü kesinlikle mevcut elektrik şebekesine (prize) bağlamayınız.
- Sadece koruma izolasyonlu cihazlar kullanın
- Tüketiciye giden elektrik kablolarını mümkün olduğunca kısa tutun.
- Sigorta otomatları jeneratöre göre ayarlanmıştır ve yerlerine muadillerinin takılması yasaktır.

7. Çevre Koruma

- Kirli bakımların malzemesi ve işletme malzemeleri sadece öngörülen toplama merkezlerine verilerek arıtılacaktır.
- Ambalaj malzemesi, metal ve plastik atıklar değerlendirilmek üzere geri kazanım sistemlerine verilecektir.

8. Çalıştırmadan Önce

8.1 Çalıştırmadan Önce

Dikkat! Jeneratörü çalıştırmadan önce yakıt deposuna 1: 50 oranında yakıt karışımını doldurun. Karışımı hazırlamak için depo içinde bulunan ölçekli kabı (Şekil 3) kullanabilirsiniz (**Dikkat:** Ölçüm kabının bir

çizgisi 20 ml miktara eşittir). Benzin karışımı depoya doldurulmadan önce çalkalanmalıdır.

- Yakıt seviyesini kontrol edin, gerektiğinde seviyeyi tamamlayın
- Jeneratörün bulunduğu yerin yeterli havalandırılmasını sağlayın
- Buji kablosunun bujiye sağlam bir şekilde takılı olup olmadığını kontrol edin
- Jeneratörün bulunduğu çevreyi kontrol edin
- Jeneratöre önceden bağlanmış olan bir elektrikli aleti çıkarın

Karışım oranı	Kurşunsuz normal benzin	2 Zamanlı yağlı
1:50	1l	20 ml
	2l	40 ml
	3l	60 ml
	4l	80 ml

9. Kullanım

9.1 Motoru Çalıştırma

- Benzin vanasını (8) açın; bunun için vanayı aşağıya döndürün
- Açık/Kapalı şalterini (5) "1" nolu pozisyona getirin
- Choke (jikle) kolunu (4) İTİ pozisyonuna getirin.
- Motoru çalıştırma ipi (7) ile çalıştırın; bunun için ipin sapından kuvvetlice çekin, motor çalışmadığında ipi tekrar çekin
- Motoru çalıştırdıktan sonra Choke (jikle) kolunu (4) tekrar sağ pozisyona getirin

9.2 Jeneratöre yüklenme

- Çalıştırılacak olan alet ve cihazlar 230 V~ prize (6) bağlayın
Dikkat: Bu prizden sürekli olarak (S1) 650W güç ve kısa süreli olarak (S2) max. 15 dakika 800W güç çekilebilir.
- Jeneratör sadece alternatif akım ile çalışan elektrikli aletler için uygundur
- Jeneratörü evin elektrik şebekesine bağlamayınız, aksi takdirde jeneratör veya evdeki diğer elektrikli aletler zarar görebilir.

Uyarı: Elektrikli el aletlerinin (motorlu dekupaj testresi, matkap vs.) cereyan sarfiyatı zor çalışma şartlarında çalıştırıldığında, tip etiketinde belirtilen cereyan sarfiyatından daha yüksektir.

TR**9.3 Motoru Durdurma**

- Jeneratörü durdurmadan önce soğumasını sağlamak için kısa bir süre yük altında olmadan çalıştırın.
- Açık/Kapalı şalterini (5) „0“ pozisyonuna getirin
- Benzin vanasını kapatın

Dikkat! Jeneratör aşırı yük koruma tertibatı ile donatılmıştır.

Bu tertibat prizi (6) devreden çıkarır. Aşırı yük koruma tertibatına (3) tekrar bastığınızda priz (6) tekrar devreye girecektir.

Dikkat! Aşırı yük koruma tertibatı devreye girdiğinde jeneratörden çektiğiniz gücü azaltın veya bağlı olan arızalı aletlerin fişini prizden çıkarın.**10. Bakım**

- Makine üzerindeki toz ve pislikler düzenli olarak temizlenecektir. Temizleme işlemi için ince bir fırça veya bez kullanın
- Plastik parçaların temizlenmesinde plastik temizleme malzemesi kullanınız.
- Jeneratör uzun süre kullanılmayacağına benzin deposu içindeki yakıt boşaltılacaktır

Dikkat: Aşağıda açıklanan durumlarda derhal jeneratörü durdurun ve Servis İstasyonuna başvurun:

- Anormal titreşim ve çalışma sesi oluştuğunda
- Motor aşırı yük altında çalışıyor gibi görüldüğünde veya hatalı ateşleme gerçekleştiğinde

11. TEKNİK ÖZELLİKLER

Jeneratör.	Senkron
Koruma türü:	IP 23
Sürekli güç S1:	650 VA / 650 W
Maksimal güç S2 15 dak.:	800 VA / 800 W
Anma gerilimi:	230 V / 1 ~
Anma akımı:	2,8 A / 1 ~
Frekans:	50 Hz
Tahrik motoru yapı türü:	2 zamanlı, hava soğutmalı
Silindir hacmi:	63 cm ³
max. Güç:	1,1 KW / 1,5 PS
Yakıt:	Karışım oranı
Depo kapasitesi:	4,0 lt.
Jeneratöre 3/4 yüklenmedeki yakıt tüketimi	yakl. 0,7 lt./saat
Ağırlık:	21,5 kg
Ses güç seviyesi LWA:	94 dB(A)

10

Ses basınç seviyesi LPA: 68 dB(A)
 Buji: NGK BPR5ES

12. Hava filtresi (Şekil 5/6)

Hava filtresi her 30 işletme saatinde bir temizlenecektir.

- Hava filtresi kapağını çıkarın (Şekil5)
- Filtre elemanını çıkarın (Şekil 6)
- Filtre elemanını sabunlu su ile yıkayın, sonra temiz su ile durulayın ve filtreyi yerine takmadan önce iyice kurutun.
- Montaj işlemi sökme işleminin tersi yönünde gerçekleşir

13. Buji (Şekil 7)

Bujinin kirlenmiş olup olmadığını ilk kez 10 işletme saatinden sonra kontrol edin ve temizlenmesi gerektiğinde bakır telli fırça ile temizleyin. Sonra her 50 işletme saatinde bir bujinin bakımını yapın.

- Buji kablosunu sökün.
- Bujiyi jeneratör ile birlikte gönderilmiş buji anahtarı ile sökün
- Montaj işlemi sökme işleminin tersi yönünde gerçekleşir

14. Arıza Giderme

Arıza	Sebebi	Giderilmesi
Motor çalıştırılmıyor	Yağ kapatma otomatiği devreye giriyor Buji isli Yakıt yok	Yağ seviyesini kontrol edin, motor yağını tamamlayın Bujiyi temizleyin, elektrot aralığını 0,6 mm olarak ayarlayın. Yakıt doldurun
Jeneratörde gerilim çıkışı yok veya gerilim çok düşük	Regülatör veya kondanzatör arızalı Aşırı yük koruma şalteri devreye girdi Hava filtresi kirlî	Bayiye başvurun Şaltire basın ve tüketicileri azaltın Hava filtresini temizleyin veya değiştirin

ISC GmbH
Eschenstraße 6
D-94405 Landau/Isar

Konformitätserklärung



- D** erklärt folgende Konformität gemäß EU-Richtlinie und Normen für Artikel
- GB** declares conformity with the EU Directive and standards marked below for the article
- F** déclare la conformité suivante selon la directive CE et les normes concernant l'article
- NL** verklaart de volgende conformiteit in overeenstemming met de EU-richtlijn en normen voor het artikel
- E** declara la siguiente conformidad a tenor de la directiva y normas de la UE para el artículo
- P** declara a seguinte conformidade de acordo com a directiva CE e normas para o artigo
- S** förklarar följande överensstämmelse enl. EU-direktiv och standarder för artikeln
- FI** ilmoittaa seuraavaa Euroopan unionin direktiivien ja normien mukaista yhdenmukaisuutta tuotteelle
- N** erklærer herved følgende samsvar med EU-direktiv og standarder for artikkel
- BS** заявляет о соответствии товара следующим директивам и нормам ЕС
- HR** izjavljuje sljedeću uskladenost s odredbama i normama EU za artikl.
- RO** declară următoarea conformitate cu linia directoare CE și normele valabile pentru articolul.
- TR** ürün ile ilgili olarak AB Yönetmelikleri ve Normları gereğince aşağıdaki uygunluk açıklama masını sunar.
- GR** δηλώνει την ακόλουθη συμφωνία σύμφωνα με την Οδηγία ΕΕ και τα πρότυπα για το προϊόν

- I** dichiara la seguente conformità secondo la direttiva UE e le norme per l'articolo
- DK** attesterer følgende overensstemmelse i henhold til EU-direktiv og standarder for produkt
- CZ** prohlašuje následující shodu podle směrnice EU a norem pro výrobek.
- H** a következő konformitást jelenti ki a termékek-re vonatkozó EU-irányvonalak és normák szerint
- SL** pojasnjuje sledečo skladnost po smernici EU in normah za artikel.
- PL** deklaruje zgodność wymienionego poniżej artykułu z następującymi normami na podstawie dyrektywy WE.
- SK** vydáva nasledujúce prehlásenie o zhode podľa smernice EÚ a noriem pre výrobok.
- BG** декларира следното съответствие съгласно директивите и нормите на ЕС за продукта.
- HRB** заявляє про відповідність згідно з Директивою ЄС та стандартами, чинними для даного товару
- EE** deklareerib vastavuse järgnevatele EL direktiivi dele ja normidele
- LT** deklaruoja atitiktį pagal ES direktyvas ir normas
- CS** strajpsniui izjavljuje sledeći konformitet u skladu s odredbom EZ i normama za artikl
- LV** Atbilstības sertifikāts apliecina zemāk minēto preču atbilstību ES direktīvām un standartiem
- IS** Samræmisýfirlýsing staðfestir eftirfarandi samræmi samkvæmt reglum Evrópubandalagsins og stöðlum fyrir vörur

Stromerzeuger STE 850

- | | |
|--|--|
| <input checked="" type="checkbox"/> 98/37/EG | <input type="checkbox"/> 87/404/EWG |
| <input checked="" type="checkbox"/> 73/23/EWG_93/68/EEC | <input type="checkbox"/> R&TTED 1999/5/EG |
| <input type="checkbox"/> 97/23/EG | <input checked="" type="checkbox"/> 2000/14/EG: L _{WM} = 68 dB; L _{WA} = 94 dB
P = 1,1 kW |
| <input checked="" type="checkbox"/> 89/336/EWG_93/68/EEC | <input type="checkbox"/> 95/54/EG: |
| <input type="checkbox"/> 90/396/EWG | <input checked="" type="checkbox"/> 97/68/EG: e13*97/68SH3G3*2002/88*0196*00 |
| <input type="checkbox"/> 89/686/EWG | |

EN 60034-22; EN 60034-1; EN 12601; EN 55012; EN 61000-6-3;
EN 61000-6-1; ISO 8528; ISO 6826
TÜV Süddeutschland Bau und Betrieb; KBV VI; OR/10539/05

Landau/Isar, den 23.05.2005

Weichselgartner
Leiter QS Konzern

Wimmer
Techn. Supervisor

Art.-Nr.: 41.512.20 I.-Nr.: 01027
Subject to change without notice

Archivierung: 4151220-11-4155050

®

Η ανατύπωση ή άλλη αναπαραγωγή τεκμηριώσεων και συνοδευτικών φυλλαδίων των προϊόντων της εταιρείας, ακόμη και σε αποσπάσματα, επιτρέπεται μόνο μετά από ρητή έγκριση της εταιρείας ISC GmbH.

®

Ürünlerinin dokümantasyonu ve evraklarının kısmen olsa dahi kopyalanması veya başka şekilde çoğaltılması, yalnızca ISC GmbH firmasının özel onayı alınmak şartıyla serbesttir.

® Ο κατασκευαστής διατηρεί το δικαίωμα τεχνικών αλλαγών

® Teknik değişiklikler olabilir

GR ΕΓΓΥΗΣΗ

Αξιότιμη πελάτισσα, αξιότιμε πελάτη,

Τα προϊόντα μας υπόκεινται σε αυστηρούς ελέγχους ποιότητας. Εάν παρ'όλα αυτά κάποτε δεν λειτουργήσουν άψογα, λυπούμαστε πολύ και σας παρακαλούμε να αποτανθείτε προς το τμήμαμα Εξυπηρέτησης Πελατών, στη διεύθυνση που αναφέρετε σε αυτή την εγγύηση. Ευχαρίστως σας βοηθούμε και τηλεφωνικώς στον αριθμό που αναφέρετε πιο κάτω. Για την κατίσχυση των αξιώσεων εγγύησης ισχύουν τα εξής:

1. Αυτοί οι όροι εγγύησης ρυθμίζουν πρόσθετες παροχές εγγύησης. Από την εγγύηση αυτή δεν θίγονται οι νόμιμες αξιώσεις σας για εγγύηση. Η παροχή της εγγύησής μας είναι για σας δωρεάν.
2. Η εγγύηση καλύπτει αποκλειστικά και μόνο βλάβες που οφείλονται σε ελαττώματα υλικών ή παραγωγής και περιορίζονται στην αποκατάσταση αυτών των ελαττωμάτων ή την αντικατάσταση της συσκευής. Παρακαλούμε να προσέξετε πως οι συσκευές μας δεν προορίζονται για τη βιομηχανία, τη βιοτεχνία και την επαγγελματική χρήση. Για το λόγο αυτό δεν υφίσταται σύμβαση εγγύησης σε περίπτωση χρήσης της συσκευής στη βιομηχανία, βιοτεχνία, για επαγγελματικό ή άλλο παρόμοιο σκοπό. Από την εγγύησή μας αποκλείονται πέραν τούτου αποζημιώσεις για βλάβες μεταφοράς, βλάβες οφειλόμενες σε μη τήρηση της Οδηγίας συναρμολόγησης, ή σε εσφαλμένη εγκατάσταση, μη τήρηση της Οδηγίας χρήσης (π.χ. σύνδεση σε λάθος τάση δικτύου ή είδος ρεύματος), καταχρηστική ή όχι ορθή χρήση (π.χ. υπερφόρτωση ή χρήση μη εγκεκριμένων ανταλλακτικών εργαλείων ή εξαρτημάτων), μη τήρηση των Υποδείξεων συντήρησης και ασφαλείας, είσοδος ξένων αντικειμένων στη συσκευή (όπως π.χ. άμμος ή σκόνη), χρήση βίας ή εξωτερική επίδραση (όπως π.χ. βλάβες από πτώση) καθώς και βλάβες που οφείλονται σε κοινή φθορά.

Η αξίωση εγγύησης εκπίπτει σε περίπτωση που έγιναν ήδη ξένες επεμβάσεις στη συσκευή.

3. Η διάρκεια της εγγύησης ανέρχεται σε 2 έτη και αρχίζει από την ημερομηνία αγοράς της συσκευής. Οι αξιώσεις εγγύησης πρέπει να κατισχυθούν πριν την πάροδο της προθεσμίας της εγγύησης εντός δύο εβδομάδων από την διαπίστωση του ελαττώματος. Αποκλείεται η κατίσχυση αξιώσεων εγγύησης μετά την πάροδο της προθεσμίας της εγγύησης. Η επισκευή ή η αντικατάσταση της συσκευής δεν συνεπάγεται ούτε την επέκταση της διάρκειας της εγγύησης ούτε την έναρξη νέας προθεσμίας εγγύησης για τη συσκευή ή τα ενδεχομένως τοποθετηθέντα εξαρτήματα. Το ίδιο ισχύει και σε περίπτωση σέρβις επί τόπου.
4. Για την κατίσχυση της αξίωσης της εγγύησης σας παρακαλούμε να μας αποστείλετε τη συσκευή, χωρίς επιβάρυνσή μας με ταχυδρομικά τέλη, στην πιο κάτω αναφερόμενη διεύθυνση. Μη ξεχάσετε να επισυνάψετε το πρωτότυπο της απόδειξης αγοράς ή άλλο ισχύον αποδεικτικό αγοράς. Για το λόγο αυτό σας παρακαλούμε να φυλάξετε καλά την απόδειξη του ταμείου! Παρακαλούμε επίσης να μας περιγράψετε την αιτία για την διαμαρτυρία σας όσο πιο αναλυτικά γίνεται. Εάν το ελάττωμα της συσκευής σας καλύπτεται από την εγγύησή μας, είτε θα σας επιστραφεί ταχύτατα η επισκευασμένη συσκευή σας, είτε θα λάβετε μία νέα συσκευή.

Φυσικά επισκευάζουμε ευχαρίστως έναντι αμοιβής και ελαττώματα στη συσκευή σας που δεν καλύπτονται ή δεν καλύπτονται πλέον από την εγγύηση. Για το σκοπό αυτό σας παρακαλούμε να αποστείλετε τη συσκευή σας στη διεύθυνση του τμήματος μας για Εξυπηρέτηση Πελατών.

TR GARANTİ BELGESİ

Sayın Müşterimiz,

Ürünlerimiz üretim esnasında sıkı bir kalite kontrolden geçirilir. Buna rağmen alet veya cihazınız tam doğru şekilde çalışmadığında ve bozulduğunda bu durumdan çok üzgün olduğumuzu belirtir ve bozuk olan aleti/cihazı Garanti Belgesinin alt bölümünde açıklanan Servis Hizmetlerine göndermenizi rica ederiz. Bize ayrıca aşağıda açıklanan Servis telefon numarasından da her zaman ulaşabilirsiniz. Size her konuda memnuniyetle bilgi veririz. Garanti haklarından faydalanmak için aşağıdaki kurallar geçerlidir:

1. Bu Garanti koşulları ek Garanti Hizmetlerini düzenler. Kanuni Garanti Haklarınız bu Garanti düzenlemesinden etkilenmez ve saklı kalır. Garanti kapsamında sunduğumuz hizmetler ücretsizdir.
2. Garanti kapsamına sadece malzeme ve üretim hatasından kaynaklanan eksiklik ve ayıplar dahildir. Bu durumlarda garanti hizmetleri sadece arızanın onarımı veya aletin/cihazın değiştirilmesi ile sınırlıdır. Aletlerimizin ve cihazlarımızın ticari ve endüstriyel kullanım amacı için tasarlanmadığını lütfen dikkate alınız. Bu nedenle aletin/cihazın ticari ve endüstriyel işletmelerde kullanılması veya benzer çalışmalarda çalıştırılması durumunda Garanti Sözleşmesi geçerli değildir. Ayrıca transport hasarları, montaj talimatına veya yönetmeliklere aykırı yapılan montajlardan ve tesisatlardan kaynaklanan hasarlar, kullanma talimatına riayet etmeme nedeniyle oluşan hasarlar (örneğin yanlış bir şebeke gerilimine veya akım türüne bağlama gibi), kullanım amacına veya talimatlara aykırı kullanımdan kaynaklanan hasarlar (örneğin alete/cihaza aşırı yüklenme veya kullanımına izin verilmeyen alet veya aksesuar), bakım ve güvenlik talimatlarına riayet edilmemesinden kaynaklanan hasarlar, aletin/cihazın içine yabancı maddenin girmesi (örneğin kum, taş veya toz), zor kullanma veya harici zorlamalardan kaynaklanan hasarlar (örneğin aşağı düşme nedeniyle oluşan hasar) ve kullanıma bağlı oluşan aşınma gibi durumlar garanti kapsamına dahil değildir.

Alet/cihaz üzerinde herhangi bir çalışma yapıldığında veya müdahalede bulunulduğunda garanti hakkı sona erer.

3. Garanti süresi 2 yıldır ve garanti süresi aletin/cihazın satın alındığı tarihte başlar. Arızayı tespit ettiğinizde garanti hakkından faydalanma talebi, garanti süresi dolmadan iki hafta önce bildirilmelidir. Garanti süresi dolduktan sonra garanti hakkından faydalanma talebinde bulunulamaz. Aletin/cihazın onarılması veya değiştirilmesi garanti süresinin uzamasına yol açmaz ayrıca onarılan alet veya takılan parçalar için yeni bir garanti süresi oluşmaz. Bu aynı zamanda yerinde verilen Servis Hizmetleri için de geçerlidir.
4. Garanti hakkından faydalanmak için arızalı aleti, gönderi ücreti göndericiye ait olmak üzere aşağıda belirtilen adrese postalayın. Satın aldığınız tarihi belirten orijinal fişi veya başka bir belgeyi de alet ile birlikte gönderin. Bu nedenle kasa fişini belgelemek için daima iyice saklayın! Arıza ve şikayet sebebini mümkün olduğunca doğru şekilde açıklayın. Aletin arızası garanti kapsamına dahil olduğunda size en kısa zamanda onarılmış veya yeni bir alet/cihaz gönderilecektir.

Ayrıca garanti kapsamına dahil olmayan veya garant isüresi dolan arızaları ücreti karşılığında memnuniyetle onarıyoruz. Bunun için aleti/cihazı lütfen Servis adresimize gönderin.

