

- Ⓓ **Bedienungsanleitung
Hauswasserwerk**
- ⒼⒷ **Operating Instructions
House Waterworks**
- Ⓕ **Mode d'emploi
Système domestique de pompage d'eau**
- ⒼⓁ **Gebruiksaanwijzing
Huiswatervoorzieningsinstallatie**
- Ⓔ **Instrucciones de uso
Sistema doméstico de bombeo de agua**
- Ⓐ **Bruksanvisning
Automatiskt vattenpumpssystem**
- ⒫ **Manual de instruções
Sistema doméstico de abastecimento
de água**
- ⒼⓇ **Οδηγία χρήσης
Συσκευή παραγωγής νερού οικιακής
χρήσης**

Einhell®



Art.-Nr.: 41.733.20

I.-Nr.: 01012

HW **900 Niro**

Art.-Nr.: 41.733.60

I.-Nr.: 01012

HW **900 Niro/Niro**

1. Sicherheitshinweise



- Bitte lesen Sie die Gebrauchsanweisung sorgfältig durch und beachten Sie deren Hinweise. Machen Sie sich anhand dieser Gebrauchsanweisung mit dem Gerät, dem richtigen Gebrauch sowie den Sicherheitshinweisen vertraut.
- Der Zugriff von Kindern, ist durch geeignete Maßnahmen zu verhindern.
- Der Benutzer ist im Arbeitsbereich des Gerätes gegenüber Dritten verantwortlich.
- Vor Inbetriebnahme ist durch fachmännische Prüfung sicherzustellen, daß die geforderten elektrischen Schutzmaßnahmen vorhanden sind.
- Während des Betriebes des Hauswasserwerkes dürfen sich Personen nicht im Fördermedium aufhalten.
- Das Betreiben des Hauswasserwerkes an Schwimmbecken, Gartenteichen, Flachteichen, Springbrunnen und dgl. ist nur mit Fehlerstrom-Schutzschalter (max. Fehlerstrom 30mA nach VDE Vorschrift Teil 702) zulässig. Fragen Sie bitte Ihren Elektrofachmann.
- Führen Sie vor jeder Benutzung eine Sichtprüfung des Gerätes durch. Benützen Sie das Gerät nicht, wenn Sicherheitsvorrichtungen beschädigt oder abgenutzt sind. Setzen Sie nie Sicherheitsvorrichtungen außer Kraft.
- Verwenden Sie das Gerät ausschließlich entsprechend dem in dieser Gebrauchsanweisung angegebenen Verwendungszweck.
- Sie sind für die Sicherheit im Arbeitsbereich verantwortlich
- Sollte das Kabel oder der Stecker aufgrund äußerer Einwirkungen beschädigt werden, so darf das Kabel nicht repariert werden! Das Kabel muß gegen ein neues ausgetauscht werden. Diese Arbeit darf nur durch einen Elektrofachmann ausgeführt werden.
- Die auf dem Typenschild des Hauswasserwerkes angegebene Spannung von 230 Volt Wechselspannung muß der vorhandenen Netzspannung entsprechen.
- Das Hauswasserwerk niemals am Netzkabel anheben, transportieren oder befestigen.
- Stellen Sie sicher, daß die elektrische Steckverbindungen im überflutungssicheren Bereich liegen, bzw. vor Feuchtigkeit geschützt sind.
- Vor jeder Arbeit am Hauswasserwerk Netzstecker ziehen.

- Vermeiden Sie, daß das Hauswasserwerk einem direkten Wasserstrahl ausgesetzt wird.
- Für die Einhaltung ortsbezogener Sicherheits- und Einbaubestimmungen ist der Betreiber verantwortlich. (Fragen Sie eventuell einen Elektrofachmann)
- Folgeschäden durch eine Überflutung von Räumen bei Störungen am Hauswasserswerk hat der Benutzer durch geeignete Maßnahmen (z.B. Installation von Alarmanlage, Reservepumpe o.ä.) auszuschließen.
- Bei einem eventuellen Ausfall des Hauswasserwerkes dürfen Reparaturarbeiten nur durch einen Elektrofachmann oder durch den ISC-Kundendienst durchgeführt werden.
- Verwenden Sie ausschließlich Einhell Ersatzteile
- Das Hauswasserwerk darf nie trocken laufen, oder mit voll geschlossener Ansaugleistung betrieben werden. Für Schäden am Hauswasserwerk, die durch Trockenlauf entstehen, erlischt die Garantie des Herstellers.

2. Beständigkeit

Die maximale Temperatur der Förderflüssigkeit sollte im Dauerbetrieb +35°C nicht überschreiten. Mit dieser Pumpe dürfen keine brennbaren, gasenden oder explosiven Flüssigkeiten gefördert werden.

Die Förderung von aggressiven Flüssigkeiten (Säuren, Laugen, Silosickersaft usw.) sowie Flüssigkeiten mit abrasiven Stoffen (Sand) ist ebenfalls zu vermeiden.

3. Verwendungszweck

Einsatzbereich

- Zum Bewässern und Gießen von Grünanlagen, Gemüsebeeten und Gärten
- Zum Betrieb von Rasensprengern
- Mit Vorfilter zur Wasserentnahme aus Teichen, Bächen, Regentonnen, Regenwasser-Zisternen und Brunnen
- zur Hauswasserversorgung

Fördermedien

Zur Förderung von klarem Wasser (Süßwasser), Regenwasser oder leichte Waschlauge/ Brauchwasser

4. Bedienungshinweise

Grundsätzlich empfehlen wir die Verwendung eines Vorfilters und einer Sauggarnitur mit Saugschlauch, Saugkorb und Rückschlagventil, um lange Wiederansaugzeiten und eine unnötige Beschädigung der Pumpe durch Steine und feste Fremdkörper zu verhindern.

5. Technische Daten:

Royal	HW 900 Niro	HW 900 Niro/Niro
Netzanschluß:	230V ~ 50 Hz	230V ~ 50 Hz
Aufnahmeleistung:	900 Watt	900 Watt
Fördermenge max.	3100 l/h	3100 l/h
Förderhöhe max.	48 m	48 m
Förderdruck max.	4,8 bar	4,8 bar
Ansaughöhe max.	8 m	8 m
Druck und Sauganschluß:	1" IG	1" IG
Wassertemperatur max.	35°C	35°C
Behälterinhalt:	20 l	24 l
Einschaltdruck bei ca.:	1,5 bar	1,5 bar
Ausschaltdruck bei ca.:	3 bar	3 bar
Art.-Nr.:	41.733.20	41.733.60

6. Elektrischer Anschluß

- Der elektrische Anschluß erfolgt an einer Schutzkontakt-Steckdose 230 V ~ 50 Hz. Absicherung mindestens 10 Ampere
- Gegen Überlastung oder Blockierung wird der Motor durch den eingebauten Temperaturwächter geschützt. Bei Überhitzung schaltet der Temperaturwächter die Pumpe automatisch ab und nach dem Abkühlen schaltet sich die Pumpe wieder selbstständig ein.

- Das Saugventil sollte genügend tief im Wasser liegen, sodaß durch Absinken des Wasserstandes ein Trockenlauf der Pumpe vermieden wird.
- Eine undichte Saugleitung verhindert, durch Luftansaugen, das Ansaugen des Wassers.
- Vermeiden Sie das Ansaugen von Fremdkörpern (Sand usw.), falls notwendig ist ein Vorfilter anzubringen.

7. Saugleitung

- Der Durchmesser der Saugleitung, ob Schlauch oder Rohr, sollte mindestens 1 Zoll betragen; bei mehr als 5 m Saughöhe wird 1¼ Zoll empfohlen.
- Saugventil (Fußventil) mit Saugkorb an die Saugleitung montieren. Falls nicht möglich, muß ein Rückschlagventil in die Saugleitung installiert werden.
- Die Saugleitung von der Wasserentnahme zur Pumpe steigend verlegen. Vermeiden Sie unbedingt die Verlegung der Saugleitung über die Pumpenhöhe, Luftblasen in der Saugleitung verzögern und verhindern den Ansaugvorgang.
- Saug- und Druckleitung sind so anzubringen, daß diese keine mechanischen Druck auf die Pumpe ausüben.

8. Druckleitungsanschluß

- Die Druckleitung (sollte mind. 3/4" sein) muß direkt oder über einen Gewindenippel an den Druckleitungsanschluß (1" IG) der Pumpe angeschlossen werden.
- Selbstverständlich kann mit entsprechenden Verschraubungen ein 1/2" Druckschlauch verwendet werden. Die Förderleistung wird durch den kleineren Druckschlauch reduziert.
- Während des Ansaugvorgangs sind die in der Druckleitung vorhandenen Absperrorgane (Spritzdüsen, Ventile etc.) voll zu öffnen, damit die, in der Saugleitung vorhandene, Luft frei entweichen kann.

9. Inbetriebnahme

- Das Hauswasserwerk auf festen, ebenen und waagrecht Standort aufstellen.
- Pumpengehäuse am Druckleitungsanschluß mit Wasser auffüllen. Ein Auffüllen der Saugleitung beschleunigt den Ansaugvorgang.
- Saug- und Druckleitung dicht anschließen.
- Druckleitung schließen.
- Pumpe anschließen – das Ansaugen kann bei max. Ansaughöhe bis zu 5 Minuten dauern.
- Die Pumpe schaltet bei Erreichen des Abschalt-druckes von 3 bar ab.
- Nach Abfall des Druckes durch Wasserverbrauch schaltet die Pumpe selbsttätig ein (Einschalt-druck ca. 1,5 bar)

10. Wartungshinweise

- Das Hauswasserwerk ist weitgehend wartungs-frei. Für eine lange Lebensdauer empfehlen wir jedoch eine regelmäßige Kontrolle und Pflege.
Achtung!
Vor jeder Wartung ist das Hauswasserwerk spannungsfrei zu Schalten, hierzu ziehen Sie den Netzstecker der Pumpe aus der Steck-dose.
- Vor längerem Nichtgebrauch oder Überwinterung ist die Pumpe gründlich mit Wasser durchzu-spülen, komplett zu entleeren und trocken zu lagern.
- Bei Frostgefahr muß das Hauswasserwerk vollkommen entleert werden.
- Nach längeren Stillstandzeiten durch kurzes Ein-Aus-Schalten prüfen, ob ein einwandfreies Drehen des Rotors erfolgt.
- Bei eventueller Verstopfung des Hauswasser-werkes, schließen Sie die Druckleitung an die Wasserleitung an und nehmen den Saug-schlauch ab. Öffnen Sie die Wasserleitung. Schalten Sie die Pumpe mehrmals für ca. zwei Sekunden ein. Auf diese Weise können Verstopfungen in den häufigsten Fällen beseitigt werden.
- Im Druckbehälter befindet sich ein dehnbarer Wassersack sowie ein Luftraum, dessen Druck ca. 1,3 bar max. betragen soll. Wenn nun Wasser in den Wassersack gepumpt wird, so dehnt sich dieser aus und erhöht den Druck im Luftraum bis zum Abschalt-druck. Bei zu geringem Luftdruck sollte dieser wieder erhöht werden. Dazu ist der Kunststoffdeckel am Behälter abzuschrauben und mit Reifenfüllmesser über das Ventil der fehlende Druck zu ergänzen.

11. Auswechseln der Netzleitung

Achtung das Gerät vom Netz trennen!
Bei defekter Netzleitung, darf diese nur durch einen Elektro-Fachmann gewechselt werden.

12. Störungen

Kein Motoranlauf

Ursachen	Beheben
Netzspannung fehlt	Spannung überprüfen
Pumpenrad blockiert-Thermowächter hat abgeschaltet	Pumpe zerlegen und reinigen

Pumpe saugt nicht an

Ursachen	Beheben
Saugventil nicht im Wasser	Saugventil im Wasser anbringen
Pumpenraum ohne Wasser	Wasser in Ansauganschluß füllen
Luft in der Saugleitung	Dichtigkeit der Saugleitung überprüfen
Saugventil undicht	Saugventil reinigen
Saugkorb (Saugventil) verstopft	Saugkorb reinigen
max. Saughöhe überschritten	Saughöhe überprüfen

Fördermenge ungenügend

Ursachen	Beheben
Saughöhe zu hoch	Saughöhe überprüfen
Saugkorb verschmutzt	Saugkorb reinigen
Wasserspiegel sinkt rasch	Saugventil tiefer legen
Pumpenleistung verringert durch Schadstoffe	Pumpe reinigen und Verschleißteil ersetzen

Thermoschalter schaltet die Pumpe ab

Ursache	Beheben
Motor überlastet-Reibung durch Fremdstoffe zu hoch	Pumpe demontieren und reinigen, Ansaugen von Fremdstoffen verhindern (Filter)

Achtung!

Das Hauswasserwerk darf nicht trocken laufen.

13. Ersatzteilbestellung

Bei der Ersatzteilbestellung sollten folgende Angaben gemacht werden:

- Typ des Gerätes
- Artikelnummer des Gerätes
- Ident-Nummer des Gerätes
- Ersatzteil-Nummer des erforderlichen Ersatzteils

Wir weisen ausdrücklich darauf hin, daß wir nach dem Produkthaftungsgesetz nicht für durch unsere Geräte hervorgerufene Schäden einzustehen haben, sofern diese durch unsachgemäße Reparatur verursacht oder bei einem Teileaustausch nicht unsere Original Einhell-Teile, oder von uns freigegebene Teile verwendet werden und die Reparatur nicht durch den ISC-Kundendienst durchgeführt wird.

1. Safety instructions



- Please read these directions for use carefully and note their instructions. Use these directions for use to learn about the appliance, its correct use and essential safety precautions.
- Take suitable action to keep children away from the appliance.
- The user is responsible for the safety of third parties within the appliance's radius of action.
- Before starting up the appliance, have a specialist check that the necessary electrical safeguards are installed.
- No persons are permitted in the pumped medium while the house waterworks is in operation.
- Use of the house waterworks at swimming-pools, garden ponds, shallow ponds, fountains and the like is permitted only in conjunction with an earth-leakage circuit-breaker (max. earth leakage 30 mA in accordance with VDE Regulations Part 702). Please ask your electrician.
- Carry out a visual inspection each time before you use the appliance. Never use the appliance if any of its safety devices are damaged or worn. Never deactivate any safety devices.
- Use the appliance only for the purpose described in these directions for use.
- You are responsible for safety within the appliance's radius of action.
- Never repair a cable or plug damaged by external influences! The cable must be replaced by a new one. Have this work carried out only by a qualified electrician.
- Your mains voltage must match the voltage quoted on the rating plate of the house waterworks (230 V AC).
- Never lift, transport or fasten the house waterworks by its power cable.
- Make sure that the electric plug connections are positioned where they are safe from flooding and protected from moisture.
- Always pull out the power plug before carrying out any work on the house waterworks.
- Avoid exposing the house waterworks to a direct water jet.
- The user-owner is responsible for observing local regulations concerning the safety and installation of equipment. (Ask a qualified electrician if you are uncertain.)

- The user must take suitable precautions (e.g. installing an alarm system, a reserve pump or similar) to prevent damage resulting from flooded rooms caused by faults in the house waterworks.
- If the house waterworks fails, have it repaired only by a qualified electrician or your ISC Customer Service.
- Use only Einhell replacement parts.
- Never allow the house waterworks to run dry and never operate it with fully closed suction power. If the house waterworks is damaged due to dry running, the manufacturer's warranty shall be cancelled.

2. Stability

The maximum temperature of the pumped medium should not exceed +35°C in continuous duty.

It is prohibited to use this pump to convey combustible, gassing or explosive liquids.

The pumping of aggressive liquids (acids, alkalis, silo leakage etc.) and liquids containing abrasive substances (sand) should also be avoided.

3. Intended use

Applications

- Irrigation and watering of green areas, vegetable beds and gardens.
- Operation of lawn sprinklers.
- Drawing of water (with pre-filter) from ponds, streams, rain barrels, rainwater cisterns and wells.
- Supplying water to the house.

Pumped media

Clear water (fresh water), rain water or mild suds / service water.

4. Operating instructions

As a basic rule we recommend using a pre-filter and a suction set consisting of a suction hose, a suction basket and a non-return valve in order to prevent lengthy re-priming times and unnecessary damage to the pump by stones and solid foreign bodies.

5. Technical data:

Royal	HW 900 Niro	HW 900 Niro/Niro
Power supply	230 V ~ 50 Hz	230 V ~ 50 Hz
Power consumption	900 W	900 W
Delivery rate max.	3100 l/h	3100 l/h
Delivery head max.	48 m	48 m
Delivery pressure max.	4.8 bar	4.8 bar
Suction head max.	8 m	8 m
Delivery and suction connections	1" female thread	1" female thread
Water temperature max.	35°C	35°C
Tank capacity	20 l	24 l
Switch-on pressure at approx.	1.5 bar	1.5 bar
Switch-off pressure at approx.	3 bar	3 bar
Art. No.	41.733.20	41.733.60

6. Electrical connections

- Connect the appliance to a 230 V ~ 50 Hz socket-outlet with earthing contact. Minimum fuse 10 ampere.
- A built-in thermostat protects the motor from overloading and blocking. The pump is switched off automatically by the thermostat if overheating occurs and is switched on again automatically after cooling.

7. Suction line

- No matter whether the suction line is a hose or tube, it should have a minimum diameter of 1 inch. A diameter of 1 1/4" is recommended for suction heads of over 5 m.
- Fit the intake valve (foot valve) together with the intake basket to the suction line. If this is not possible you will have to install a non-return valve in the suction line.
- Lay the suction line at an ascending gradient from the water source to the pump. Be sure not to take the suction line higher than the pump or the priming operation will be delayed and obstructed by air bubbles in the line.
- Fasten the suction and delivery lines so that they exert no mechanical pressure on the pump.
- The suction valve should lie deep enough in the water to rule out any dry running of the pump when the water level drops.

- A leak in the suction line will draw in air and obstruct priming.
- Avoid drawing in foreign bodies (sand, etc.); fit a pre-filter if necessary.

8. Connecting the delivery line

- Attach the delivery line (min. 3/4") either directly to the pump's pressure line connection (1" female thread) or via a threaded nipple.
- With the right couplings it is also possible, of course, to use a 1/2" delivery hose. The smaller delivery hose results in a lower delivery rate.
- During the priming operation, fully open any shut-off mechanisms (spray nozzles, valves, etc.) in the pressure line so that the air can escape without obstruction.

9. Starting up

- Set up the house waterworks on a firm, level and horizontal surface.
- Fill the pump case with water through the delivery line connection. Priming is accelerated if the suction line is full.
- Tightly connect the suction and delivery lines.
- Close the delivery line.
- Connect up the pump - priming at max. suction head can take up to 5 minutes.
- The pump switches off when the switch-off pressure (3 bar) is reached.
- The pump switches on automatically when water is consumed and the pressure drops (switch-on pressure approx. 1.5 bar).

10. Maintenance instructions

- The house waterworks requires by and large no maintenance. Nevertheless we recommend inspecting and cleaning the appliance in regular intervals to ensure that it serves you well for many years.

Caution!

Always disconnect the house waterworks from the power supply before carrying out any maintenance. To do so, pull the pump's power plug out of the socket-outlet.

- If you are not going to use the house waterworks for a long time or wish to put it into winter storage, rinse out the pump thoroughly with water, empty it completely and store it in dry conditions.
- Be sure to empty the house waterworks completely if there is any risk of freezing temperatures.
- After a lengthy stoppage, switch the appliance on and off briefly to check whether the rotor turns.
- If the house waterworks becomes clogged, connect the delivery line to the water pipe and disconnect the suction hose. Now open the water pipe and switch on the pump for several times for approx. two seconds. In most cases this will remove the blockage.
- Inside the pressure tank is an expandable water sack and an air compartment whose maximum pressure should lie at approx. 1.3 bar. Pumping water into the water sack causes the sack to expand so that the pressure in the air compartment rises to switch-off level. If the air pressure is too low, you should raise it. To do so, unscrew the plastic lid from the tank and top up the pressure to the correct level using a tyre pump with meter at the valve.

11. Replacing the power cable

**Caution! Disconnect the appliance from the power supply!
If the power cable is defective, have it replaced by a qualified electrician.**

12. Faults

The motor fails to start

Causes	Remedies
No voltage	Check the power supply
Pump impeller is blocked - thermostat has switched off	Dismantle the pump and clean it

The pump fails to draw in any water

Causes	Remedies
Suction valve is not in the water	Place the suction valve in the water
No water in the pump compartment	Fill water in the suction connection
There is air in the suction line	Check the suction line for leaks
Suction valve has a leak	Clean the suction valve
Suction basket (suction valve) is clogged	Clean the suction basket
Max. suction head exceeded	Check the suction head

Insufficient delivery rate

Causes	Remedies
Suction head is too high	Check the suction head
Suction basket is dirty	Clean the suction basket
Level of water sinks rapidly	Place the suction valve deeper
Pump output reduced by contaminants	Clean the pump and replace worn parts

The thermostat switches off the pump

Causes	Remedies
Motor overloaded - excessive friction caused by foreign bodies	Dismantle the pump and clean Prevent foreign bodies from being drawn in (filter)

Caution!

Do not allow the house waterworks to run dry.

13. Ordering replacement parts

Please quote the following data on all orders for replacement parts:

- Type of appliance
- Art. No. of the appliance
- Ident No. of the appliance
- Replacement part No. of the part required

We wish to draw express attention to the fact that, in accordance with the Product Liability Law, we shall not be liable for any damage resulting from our appliances if said damage was caused by an incorrect repair, or if any parts were replaced by parts other than original Einhell parts or parts approved by us, or if the repair was not performed by the ISC Customer Service.

1. Consignes de sécurité



- Veuillez lire attentivement le mode d'emploi et respecter les consignes. Familiarisez-vous avec l'appareil, le bon emploi ainsi qu'avec les consignes de sécurité à l'aide de ce mode d'emploi.
- Tenez les enfants éloignés de l'appareil par des mesures appropriées.
- Dans la zone de l'appareil, l'utilisateur est responsable vis-à-vis des tiers.
- Avant la mise en service, laissez contrôler par un expert que les dispositifs de protection électriques sont bien installés.
- Pendant le service du système domestique de pompage d'eau, il est interdit aux personnes de se tenir dans le fluide refoulé.
- L'exploitation du système domestique de pompage d'eau pour les piscines, les pièces d'eau, les pièces d'eau plates ou les jets d'eau etc. est uniquement autorisée avec un déclencheur par courant de défaut (courant de défaut de max. 30 mA selon la norme VDE, partie 702). Veuillez demander conseil à votre spécialiste électricien.
- Avant tout emploi, contrôlez l'appareil à vue. N'utilisez pas l'appareil si des dispositifs de sécurité sont endommagés ou usés. Ne désactivez jamais les dispositifs de sécurité.
- Employez l'appareil uniquement aux fins indiquées dans ce mode d'emploi.
- Vous êtes responsable de la sécurité dans la zone de travail.
- Si le câble ou la fiche ont été endommagés par des effets extérieurs, ne réparez en aucun cas le câble! Le câble doit être remplacé par un nouveau câble. Ce travail ne doit être exécuté que par un spécialiste électricien.
- La tension alternative de 230 V indiquée sur la plaque signalétique du système domestique de pompage d'eau doit correspondre à la tension de réseau sur place.
- Ne soulevez ni ne transportez ni ne fixez jamais le système domestique de pompage d'eau par le câble secteur.
- Assurez-vous que les connexions électriques enfichables se trouvent dans la zone protégée contre l'inondation et/ou qu'elles sont à l'abri de l'humidité.
- Retirez la fiche de la prise de courant avant toute intervention sur le système domestique de pompage d'eau.
- Évitez d'exposer le système domestique de pompage d'eau à un jet d'eau direct.

- L'utilisateur est responsable pour le respect de règlements de sécurité et d'installation locales (demandez éventuellement conseil à un spécialiste électricien).
- L'utilisateur doit exclure, par des mesures appropriées, des dommages indirects causés par une inondation de locaux dus à un mauvais fonctionnement du système domestique de pompage d'eau (p.ex. installation d'alarme, pompe en réserve etc.).
- En cas de défaillance éventuelle du système domestique de pompage d'eau, ne faites exécuter les travaux de réparation que par un spécialiste électricien ou par le service après-vente ISC.
- Utilisez exclusivement des pièces de rechange Einhell.
- Le système domestique de pompage d'eau ne doit jamais marcher à sec ou fonctionner avec une conduite d'aspiration complètement fermée. Le fabricant décline toute responsabilité pour les dommages du système domestique de pompage d'eau causés par une marche à sec.

2. Durée de vie

La température maximale du fluide refoulé ne devrait pas dépasser +35°C en service continu. Il est interdit de refouler avec cette pompe des liquides inflammables, gazeux ou explosifs. Évitez également le refoulement de liquides agressifs (acides, lessives, drainage de silo etc.) ainsi que de liquides à substances abrasives (sable).

3. Application prévue dans le mode d'emploi

Domaine d'application

- Pour l'irrigation et l'arrosage d'espaces verts, de carrés de légumes et de jardins
- Pour le service d'arroseurs automatiques
- Avec préfiltre, pour la prise d'eau de pièces d'eau, de ruisseaux, de tonneaux pour recueillir les eaux de pluie, de citernes des eaux de pluie et de puits
- Pour l'alimentation d'eau pour le ménage

Fluides refoulés

Pour le refoulement d'eau claire (eau douce), d'eau de pluie ou de liquide de lavage léger/eau usée

4. Consignes d'utilisation

Nous recommandons par principe l'utilisation d'un préfiltre et d'une garniture d'aspiration avec tuyau flexible d'aspiration, panier d'aspiration et clapet antiretour afin d'éviter une longue durée de nouvelle aspiration et un endommagement inutile de la pompe par des pierres et des corps étrangers solides.

5. Caractéristiques techniques:

Royal	HW 900 Niro	HW 900 Niro/Niro
Branchement secteur:	230 V ~ 50 Hz	230 V ~ 50 Hz
Puissance absorbée:	900 Watt	900 Watt
Débit max.:	3100 l/h	3100 l/h
Hauteur de refoulement max.:	48 m	48 m
Pression de refoulement max.:	4,8 bar	4,8 bar
Hauteur d'aspiration max.:	8 m	8 m
Raccord de pression et d'aspiration:	1" IG	1" IG
Température d'eau max.:	35° C	35° C
Capacité du réservoir:	20 l	24 l
Pression de mise en circuit env.:	1,5 bar	1,5 bar
Pression de mise hors circuit env.:	3 bar	3 bar
N° d'art.:	41.733.20	41.733.60

6. Installation électrique

- Le raccordement électrique s'effectue sur une prise de courant de sécurité de 230 V ~ 50 Hz. Protection par fusible: au moins 10 ampères.
- Le thermostat installé protège le moteur contre une surcharge ou un blocage. En cas de surchauffe, le thermostat arrête automatiquement la pompe; après son refroidissement, la pompe se remet automatiquement en marche.

7. Conduite d'aspiration

- Le diamètre de la conduite d'aspiration, soit un tuyau flexible soit un tube, devrait être d'au moins 1 pouce; pour une hauteur d'aspiration de plus de 5 m, nous recommandons 1¼ pouces.
- Montez la soupape d'aspiration (soupape de pied) avec le panier d'aspiration sur la conduite d'aspiration. Si cela n'est pas possible, il faut installer un clapet anti-retour dans la conduite d'aspiration.
- Posez la conduite d'aspiration de façon à monter à partir de la prise d'eau vers la pompe. Évitez absolument la pose de la conduite d'aspiration au-dessus du niveau de la pompe. Les bulles d'air dans la conduite d'aspiration retardent ou empêchent le processus d'aspiration.
- Installez la conduite d'aspiration et de refoulement de manière à ne pas exercer une pression mécanique sur la pompe.

- La soupape d'aspiration devrait se trouver à une profondeur suffisante dans l'eau de sorte qu'une baisse du niveau d'eau ne puisse pas provoquer une marche à sec.
- Une conduite non étanche empêche l'aspiration d'eau à cause de l'aspiration d'air.
- Évitez l'aspiration de corps étrangers (sable etc.); le cas échéant, installez un préfiltre.

8. Raccordement de la conduite de refoulement

- La conduite de refoulement (elle devrait être d'au moins 3/4") doit être raccordée directement ou par un raccord fileté au raccord de la conduite de refoulement (1" filet intérieur) de la pompe.
- Evidemment, vous pouvez utiliser un tuyau de refoulement de 1/2" avec des raccords vissés correspondants. Le débit est réduit par le tuyau de refoulement plus petit.
- Pendant le processus d'aspiration, ouvrez pleinement les organes d'obturation dans la conduite de refoulement (buse de pulvérisation, soupapes etc.) pour laisser échapper librement l'air dans la conduite d'aspiration.

9. Mise en service

- Placez le système domestique de pompage d'eau sur une surface stable, plane et horizontale.
- Remplissez le corps de pompe d'eau sur le côté du raccord de la conduite de refoulement. Un remplissage de la conduite d'aspiration accélère le processus d'aspiration.
- Raccordez la conduite d'aspiration et de refoulement de manière étanche.
- Fermez la conduite de refoulement.
- Raccordez la pompe - l'aspiration peut durer jusqu'à 5 minutes pour une hauteur d'aspiration maximale.
- La pompe se met hors circuit au moment où elle atteint la pression de mise hors circuit de 3 bar.
- Après une diminution de la pression suite à la consommation d'eau, la pompe se met automatiquement en circuit (pression de mise en circuit env. 1,5 bar).

10. Instructions d'entretien

- Le système domestique de pompage d'eau est largement exempt d'entretien. Pour assurer une longue durée de vie, nous recommandons cependant un contrôle et un entretien réguliers.
Attention!
Avant tout entretien, débranchez le système automatique de pompage d'eau; à cet effet, retirez la fiche de contact de la pompe de la prise de courant.
- Avant un arrêt prolongé ou avant le stockage en hiver, rincez soigneusement la pompe à l'eau, vidangez-la complètement et stockez-la dans un endroit sec.
- En cas de risque de gel, vidangez complètement le système domestique de pompage d'eau.
- Après une période d'arrêt prolongé, vérifiez par une brève mise en et hors circuit si le rotor tourne irréprochablement.
- En cas de bouchage éventuel du système domestique de pompage d'eau, raccordez la conduite de refoulement à la conduite d'eau et enlevez le tuyau flexible d'aspiration. Ouvrez la conduite d'eau. Mettez la pompe plusieurs fois en circuit pendant 2 secondes. De cette façon, vous pouvez le plus souvent éliminer les bouchages.
- Un sac à eau expansible se trouve dans le réservoir à pression ainsi qu'un espace à air dont la pression doit s'élever à max. env. 1,3 bar. Si alors de l'eau est pompée dans le sac à eau, celui-ci s'agrandit et augmente la pression dans

l'espace à air jusqu'à ce que la pression de mise hors circuit soit atteinte. En cas de pression d'air trop faible, il faut à nouveau augmenter la pression. Pour ce faire, dévissez le couvercle plastique sur le réservoir et complétez la pression manquante par la valve à l'aide d'un pistolet de gonflage à manomètre.

11. Changement du câble d'alimentation

Attention! Déconnectez l'appareil du réseau! En cas de câble d'alimentation défectueux, ne le faites changer que par un spécialiste électricien.

12. Défaillances

Aucun démarrage du moteur

Causes	Remèdes
La tension de secteur manque	Vérifier la tension
Blocage de la roue à aubes - arrêt du thermostat	Démonter la pompe et la nettoyer

La pompe n'aspire pas

Causes	Remèdes
La soupape d'aspiration ne se trouve pas dans l'eau	Installer la soupape d'aspiration dans l'eau
Corps de pompe sans eau	Remplir de l'eau dans le raccord d'aspiration
De l'air se trouve dans la conduite d'aspiration	Vérifier l'étanchéité de la conduite d'aspiration
La soupape d'aspiration n'est pas étanche	Nettoyer la soupape d'aspiration
Le panier d'aspiration (soupape d'aspiration) est bouché	Nettoyer le panier d'aspiration
La hauteur d'aspiration max. est dépassée	Contrôler la hauteur d'aspiration

Débit insuffisant

Causes	Remèdes
La hauteur d'aspiration est trop élevée	Contrôler la hauteur d'aspiration
Le panier d'aspiration est sali	Nettoyer le panier d'aspiration
Le niveau d'eau baisse rapidement	Abaissier la soupape d'aspiration
La capacité de pompage diminue à cause de substances nocives	Nettoyer la pompe et remplacer les pièces soumises à l'usure

Le thermorupteur met la pompe hors circuit

Causes	Remèdes
Le moteur est surchargé - frottement trop élevé par des corps étrangers	Démonter la pompe et la nettoyer Empêcher l'aspiration de corps étrangers (filtre)

Attention!

Le système domestique de pompage d'eau ne doit pas marcher à sec.

13. Commande de pièces de rechange

Pour les commandes de pièces de rechange, veuillez indiquer les références suivantes:

- Type de l'appareil
- No. d'article de l'appareil
- No. d'identification de l'appareil
- No. de pièce de rechange requise

Nous attirons expressément votre attention sur le fait que - conformément à la loi relative à la responsabilité des producteurs - nous déclinons toute responsabilité concernant des dégâts causés par une réparation non appropriée ou par le remplacement de pièces autres que nos pièces de rechange Einhell ou les pièces autorisées de notre part et si la réparation n'a pas été exécutée par le service après-vente ISC.

1. Veiligheidsvoorschriften



- Gelieve de gebruiksaanwijzing zorgvuldig te lezen en de aanwijzingen in acht te nemen. Maakt u zich aan de hand van deze gebruiksaanwijzing vertrouwd met het toestel, het juiste gebruik alsook met de veiligheidsvoorschriften.
- De toegang van kinderen dient door gepaste maatregelen te worden voorkomen.
- De gebruiker is in het werkgebied verantwoordelijk tegenover derden.
- Vóór inbedrijfstelling dient u zich er door een deskundige controle van te vergewissen dat de vereiste elektrische veiligheidsmaatregelen voorhanden zijn.
- Tijdens de werking van de huiswatervoorzieningsinstallatie mogen geen personen in het overgebrachte medium verblijven.
- Het gebruik van de huiswatervoorzieningsinstallatie aan zwembaden, tuinvijvers, visvijvers, fonteinen en dgl. is slechts toelaatbaar met verliesstroomveiligheidsschakelaar (max. verliesstroom 30 mA volgens VDE voorschrift deel 702). Raadpleeg uw elektricien
- Voer telkens voor gebruik een visuele controle van het toestel uit. Gebruik het toestel niet als veiligheidsinrichtingen beschadigd of versleten zijn. Stel veiligheidsinrichtingen nooit buiten functie.
- Gebruik het toestel uitsluitend overeenkomstig het gebruiksdoeleinde vermeld in deze gebruiksaanwijzing.
- U bent verantwoordelijk voor de veiligheid binnen het werkgebied.
- Indien de kabel of de stekker worden beschadigd op grond van uitwendige inwerkingen, mag de kabel niet worden hersteld! De kabel moet door een nieuwe worden vervangen. Deze werkzaamheid mag enkel en alleen door een elektrovakman worden uitgevoerd.
- De wisselspanning van 230 V vermeld op het kenplaatje van de huiswatervoorzieningsinstallatie moet overeenkomen met de voorhanden zijnde netspanning.
- De huiswatervoorzieningsinstallatie nooit met de netkabel opheffen, transporteren of bevestigen.
- Vergewis u zich ervan dat de elektrische insteekverbindingen binnen de overstromingsveilige zone liggen resp. beschermd zijn tegen vocht.
- Trek de stekker van de netkabel uit het stopcontact alvorens werkzaamheden aan de huiswatervoorzieningsinstallatie uit te voeren.

- Vermijdt de huiswatervoorzieningsinstallatie bloot te stellen aan een directe waterstraal.
- De gebruiker is verantwoordelijk voor de inachtneming van lokale veiligheids- en installatiebepalingen (raadpleeg desnoods een elektricien).
- Uit een overstroming van lokalen als gevolg van defecten aan de huiswatervoorzieningsinstallatie voortvloeiende verdere schade dient door de gebruiker/exploitant te worden uitgesloten door gepaste maatregelen (bv. installatie van een alarmsysteem, reservepomp of dgl.).
- Bij een eventueel defect van de huiswatervoorzieningsinstallatie mogen herstelwerkzaamheden slechts worden uitgevoerd door een elektrovakman of door de ISC-klantenservice.
- Gebruik uitsluitend Einhell reserveonderdelen.
- De huiswatervoorzieningsinstallatie mag nooit droog draaien of met volledig gesloten aanzuigleiding in werking worden gesteld. Bij aan droog-lopen te wijten schade van de huiswatervoorzieningsinstallatie vervalt het recht op garantie.

2. Duurzaamheid

De maximumtemperatuur van de overgebrachte vloeistof mag +35°C niet overschrijden als de installatie voortdurend in werking is. Met deze pomp mogen geen brandbare, gasontwikkende of explosieve vloeistoffen worden overgebracht. Het overbrengen van agressieve vloeistoffen (zuren, logen, siloleksap etc.) alsook van abrasieve stoffen (zand) bevattende vloeistoffen moet eveneens worden vermeden.

3. Gebruiksdoeleinde

Toepassingsgebied

- Voor het irrigeren en gieten van plantsoenen, groentebedden en tuinen
- Voor de werking van gazonsproeiers
- Met voorfilter voor het ontnemen van water uit vijvers, beken, regentonnen, regenwaterverzamelbekken en putten
- Voor de huiswatervoorziening

Overbrengbare vloeistoffen

Voor het overbrengen van helder water (zoetwater), regenwater of lichte wasloog/water voor industriële of agrarische doeleinden.

4. Aanwijzingen voor het gebruik

Principieel is het aan te raden een voorfilter en een aanzuig-set met zuigslang, zuigkorf en terugslagklep te gebruiken teneinde lange heraanzuigtijden en een onnodige beschadiging van de pomp door stenen en vaste vreemde voorwerpen te voorkomen.

5. Technische gegevens:

Royal	HW 900 Niro	HW 900 Niro/Niro
Netaansluiting:	230 V ~ 50 Hz	230 V ~ 50 Hz
Opgenomen vermogen:	900 Watt	900 Watt
Wateropbrengst max.	3100 l/h	3100 l/h
Opvoerhoogte max.	48 m	48 m
Persdruk max.	4,8 bar	4,8 bar
Aanzuighoogte max.	8 m	8 m
Druk- en zuigaansluiting:	1" IG	1" IG
Watertemperatuur max.	35° C	35° C
Reservoirinhoud:	20 l	24 l
Inschakeldruk bij ca.:	1,5 bar	1,5 bar
Uitschakeldruk bij ca.:	3 bar	3 bar
Artikelnr.:	41.733.20	41.733.60

6. Elektrische aansluiting

- De elektrische aansluiting gebeurt aan een wandcontactdoos met aardingscontact 230 V ~ 50 Hz, ampérage van de zekering minstens 10 amp.
- De motor wordt door de ingebouwde thermische contactverbreker beschermd tegen overbelasting of blokkering. In geval van oververhitting wordt de pomp automatisch uitgeschakeld door deze contactverbreker en na het afkoelen wordt de pomp automatisch opnieuw in werking gesteld.

7. Zuigleiding

- De zuigleiding of slang of buis moet minstens een diameter van 1 duim hebben. Bij een aanzuighoogte van meer dan 5 m is 1 1/4 duim aan te raden.
- Zuigklep (voetklep) met zuigkorf aanbrengen aan de zuigleiding. Mocht dit niet mogelijk zijn, moet een terugslagklep in de zuigleiding worden geïnstalleerd.
- De zuigleiding stijgend installeren vanaf de plaats waar het water wordt ontnomen tot aan de pomp. Vermijdt zeker het installeren van de zuigleiding boven de hoogte van de pomp; luchtballen in de zuigleiding vertragen en verhinderen het aanzuigen.
- Zuig- en drukleiding moeten op een manier worden aangebracht dat deze geen mechanische druk uitoefenen op de pomp.

- De zuigklep moet diep genoeg in het water liggen om te voorkomen dat de pomp droog loopt als het waterpeil daalt.
- Een lekke zuigleiding verhindert het aanzuigen van het water door lucht te trekken.
- Voorkom het aanzuigen van vreemde voorwerpen (zand etc.); indien nodig, breng een voorfilter aan.

8. Aansluiten van de drukleiding

- De drukleiding (van minstens 3/4") dient rechtstreeks of via een schroefdraadnippel te worden aangesloten op de drukleidingsaansluitstomp (1" IG) van de pomp.
- Mits gepaste koppelstukken kan uiteraard ook een drukslang van 1/2" worden gebruikt. Het pompvermogen wordt gereduceerd door de kleinere drukslang.
- Tijdens het aanzuigen moeten de in de drukleiding voorhanden zijnde afsluiters (spuitmondstukken, kleppen etc.) helemaal opengedraaid zijn zodat de lucht vrij uit de zuigleiding kan ontsnappen.

9. Inbedrijfstelling

- De huiswatervoorzieningsinstallatie opstellen op een vaste, effen en horizontale standplaats.
- Pomphuis via de drukleidingsaansluitstomp met water vullen. Het vullen van de zuigleiding versnelt het aanzuigen.
- Zuig- en drukleiding dicht aansluiten.
- Drukleiding dichtdraaien.
- Pomp inschakelen – het aanzuigen kan bij een maximale opvoerhoogte van 5 m tot 5 minuten duren.
- De pomp wordt automatisch uitgeschakeld als de uitschakeldruk van 3 bar wordt bereikt.
- Na het dalen van de druk als gevolg van het waterverbruik wordt de pomp automatisch ingeschakeld (inschakeldruk ca. 1,5 bar).

10. Onderhoudsvoorschriften

- De huiswatervoorzieningsinstallatie is zo goed als onderhoudsvrij. Voor een lange levensduur is echter een controle en verzorging op gezette tijden aan te raden.

Let op!

Vóór elke onderhoudswerkzaamheid moet de spanningstoevoer van de huiswatervoorzieningsinstallatie worden onderbroken. Trek daarvoor de netstekker van de pomp uit het stopcontact.

- Als de pomp vrij lang niet wordt gebruikt of over de winter wordt opgeborgen, moet ze grondig met water worden doorgespoeld, helemaal geleidigd en droog bewaard.
- Bij gevaar voor vorst moet de huiswatervoorzieningsinstallatie helemaal worden geleidigd.
- Na vrij lange stilstandstijden door kort in- en uitschakelen controleren of de rotor correct draait.
- Als de installatie verstopt geraakt is, sluit u de drukleiding aan op de waterleiding en neemt u de zuigslang af. Draai dan de waterkraan open. Schakel de pomp meerdere keren in voor ongeveer twee seconden. Op die manier kunnen verstoppingen in de meeste gevallen worden verholpen.
- In het drukvat bevindt zich een elastische waterzak alsook een luchtkamer waarvan de druk ca. 1,3 bar moet bedragen. Als water in de waterzak wordt gepompt, zet die zich uit en verhoogt de druk in de luchtkamer tot de uitschakeldruk. Bij een te lage luchtdruk moet deze weer worden verhoogd. Daarvoor schroeft u het plastieke deksel af van het vat en vult u de ontbrekende druk aan via het ventiel met behulp van een bandspanningsmeter.

11. Vervangen van de netkabel

Let op! Het toestel scheiden van het net! Als de netkabel defect is, mag deze enkel en alleen door een elektrovakman worden vervangen.

12. Storingen

Motor draait niet

Oorzaken	Verhelpen
Netspanning ontbreekt	Spanning controleren
Pompwiel zit vast – thermische beveiliging heeft de pomp stopgezet	Pomp ontmantelen en schoonmaken

Pomp zuigt niet aan

Oorzaken	Verhelpen
Zuigklep niet in het water	Zuigklep onder water aanbrengen
Pompkamer zonder water	Aanzuigslang met water vullen
Lucht in de zuigleiding	Dichtheid van de zuigleiding controleren
Zuigklep lek	Zuigklep schoonmaken
Zuigkorf (zuigklep) verstopt geraakt	Zuigkorf schoonmaken
Max. zuighoogte overschreden	Zuighoogte controleren

Debiet onvoldoende

Oorzaken	Verhelpen
Zuighoogte te hoog	Zuighoogte controleren
Zuigkorf verstopt geraakt	Zuigkorf schoonmaken
Waterpeil daalt vlug	Zuigklep verlagen
Pompvermogen vermindert door schadelijke stoffen	Pomp schoonmaken en slijtstuk vervangen

Pomp wordt uitgeschakeld door de thermische beveiliging

Oorzaak	Verhelpen
Motor overbelast – wrijving door vreemde stoffen te hoog	Pomp demonteren en schoonmaken, het aanzuigen van vreemde stoffen voorkomen (filter plaatsen)

Let op!

De huiswatervoorzieningsinstallatie mag niet droog lopen.

13. Bestellen van wisselstukken

Gelieve bij het bestellen van wisselstukken volgende gegevens te vermelden:

- Type van het toestel
- Artikelnummer van het toestel
- Ident-nummer van het toestel
- Wisselstuknummer van het benodigd stuk

Wij wijzen u er uitdrukkelijk op dat wij volgens de productaansprakelijkheidswet niet moeten opdraaien voor door onze toestellen veroorzaakte schade als die te wijten is aan ondeskundige reparatie of aan het vervangen van stukken door andere dan de originele Einhell stukken of door ons niet geautoriseerde stukken en als de reparatie niet wordt uitgevoerd door de ISC klantenservice.

1. Advertencias de seguridad



- Por favor lea las instrucciones de uso atentamente y tengan en cuenta las advertencias. Use este manual de instrucciones para familiarizarse con el aparato, su uso correcto y las advertencias de seguridad.
- Tome las medidas pertinentes para impedir que los niños tengan acceso al aparato.
- En el radio de acción de la máquina, el usuario es responsable ante terceros.
- Antes de la puesta en servicio, un técnico especialista tiene que comprobar que se dispongan de las medidas de seguridad eléctricas necesarias.
- Durante el funcionamiento del sistema de bombeo de agua no deben encontrarse personas en la zona de impulsión del líquido.
- El funcionamiento del sistema doméstico de bombeo de agua en piscinas, estanques, surtidores y similares sólo es posible mediante un disyuntor protector de corriente de fallo (corriente de fallo máxima 30mA según la disposición VDE párrafo 702). Por favor, pregunte al técnico.
- Antes de usar el aparato compruebe visualmente de que está en orden. No lo utilice si los mecanismos de seguridad están dañados o desgastados. No desactive nunca los mecanismos de seguridad.
- Utilice el aparato solamente según los usos previstos en las instrucciones de uso .
- Usted es responsable de la seguridad en la zona de trabajo.
- En caso de que el cable o el enchufe estuviesen dañados debido a influencias externas. ¡No proceda en ningún caso a la reparación del cable! Sustituya dicho cable por uno nuevo. Este trabajo sólo debe ser realizado por un técnico especialista
- La tensión indicada en la placa de identificación del sistema doméstico de bombeo de agua es de 230 voltios de corriente alterna y tiene que coincidir con la tensión de red existente.
- No levante, transporte o sujete el sistema doméstico de bombeo de agua por cable de la red.
- Asegúrese de que las conexiones eléctricas se encuentran en la zona protegida contra inundaciones y contra la humedad.
- Antes de empezar a trabajar desconecte el enchufe de red del sistema doméstico para bombeo de agua.
- Evite que el sistema esté expuesto a un chorro de agua directo.

- El usuario es responsable del cumplimiento de las disposiciones locales respecto a seguridad y montaje (Si fuera necesario pregunte a un técnico especialista)
- El usuario debe excluir mediante medidas adecuadas los daños indirectos ocasionados por una inundación de los locales debidos a un mal funcionamiento del sistema doméstico de bombeo de agua (por ejemplo: instalación de una alarma, una bomba de reserva etc.).
- En caso de fallo del sistema doméstico de bombeo de agua, únicamente puede realizar la reparación un técnico especialista o el servicio al cliente ISC.
- Utilice exclusivamente las piezas de recambio Einhell.
- El sistema doméstico de bombeo de agua no debe funcionar nunca en seco, ni con la potencia de admisión completamente cerrada. La garantía del fabricante no es válida en caso de daños en el sistema doméstico de bombeo de agua ocasionados por su funcionamiento en seco.

2. Duración de vida

Durante el funcionamiento, la temperatura máxima del líquido bombeado no debe superar los 35°.

Esta bomba no admite el uso de líquidos inflamables, gaseosos o explosivos.

Evite el bombeo de líquidos agresivos (ácidos, lejías, líquidos procedentes de silos), así como de líquidos que contengan sustancias abrasivas (arena).

3. Usos previstos

Campo de aplicación

- Para el riego de zonas verdes, parterres de verdura y jardines.
- Para el funcionamiento de aspersores de césped.
- Con un prefiltro, para la toma de agua de estanques, riachuelos, cubas de recogida de agua de lluvia, cisternas de agua de lluvia y fuentes.
- Abastecimiento doméstico de agua.

Líquidos bombeados

Para bombear agua clara (agua dulce), agua de lluvia o con detergente de lavado y aguas industriales.

4. Instrucciones de uso

Aconsejamos el uso de un prefiltro y de una manguera de aspiración, de una cesta de aspiración y de una válvula de retención al fin de evitar un tiempo de aspiración demasiado largo y un daño innecesario en la bomba debido a piedras o objetos sólidos.

5. Características técnicas

Royal	HW 900 Niro	HW 900 Niro
Conexión de red	230V - 50 Hz	230V - 50 Hz
Potencia absorbida	900 Watt	900 Watt
Cantidad de elevación	3100 l/h	3100 l/h
Altura de elevación	48 m	48 m
Presión de elevación	4,8 bar	4,8 bar
Altura de aspiración	8 m	8 m
Acometida de presión y de elevación	1" IG	1" IG
Temperatura máxima del agua	35° C	35° C
Capacidad del depósito	20 l	24 l
Presión de puesta en circuito aprox.:	1,5 bar	1,5 bar
Presión de desconexión aprox.:	3 bar	3 bar
No. de art.:	41.733.20	41.733.60

6. Conexión eléctrica

- La conexión eléctrica se realiza mediante un enchufe de protección 230 V - 50 Hz. Protección mínima de 10 amperios.
- Un dispositivo de control de la temperatura protege el motor ante una sobrecarga o bloqueo. En caso de sobrecalentamiento, el dispositivo de control de la temperatura para automáticamente la bomba y tras su enfriamiento ésta se pone de nuevo automáticamente en marcha.

7. Conducto de aspiración

- El diámetro del conducto de aspiración, bien sea una manguera o un tubo tiene que ser como mínimo de 1 pulgada, en caso de una altura de aspiración de más de 5 m recomendamos 1 1/4 pulgadas.
- Proceda al montaje de la válvula de aspiración (válvula de pie) con la jaula de aspiración en el conducto correspondiente. En caso de que no sea posible, será preciso instalar una válvula de antirretorno en el conducto de aspiración.
- Coloque el conducto de aspiración de la toma de agua a la bomba en sentido ascendente. Evite absolutamente el colocar la manguera de aspiración por encima del nivel de la bomba. Las burbujas de aire en la manguera de aspiración retrasan o impiden el proceso de aspiración
- La manguera de aspiración y la de bombeo deben ser instaladas de forma que no ejerzan presión mecánica alguna sobre la bomba.

- La válvula de aspiración tiene que estar situada a suficiente profundidad en el agua de manera que en caso de disminución del nivel del agua se evite el funcionamiento en seco de la bomba.
- Una manguera de aspiración permeable deja pasar el aire evitando así la aspiración del agua
- Evite la aspiración de cuerpos extraños (arena y similares), en caso de que sea necesario puede instalarse un prefiltro.

8. Conexión de la manguera de bombeo

- La manguera de bombeo (como mínimo de 3/4") tiene que ser conectada directamente o mediante un racor fileteado, a la conexión de la manguera de bombeo de la bomba (1" filete interior).
- Usando las atornilladuras adecuadas puede utilizarse sin problemas una manguera de bombeo de 1/2". La capacidad de bombeo se reduce en este caso debido al diámetro inferior de la manguera.
- Durante el proceso de aspiración deben abrirse completamente los dispositivos de cierre que se encuentren en la manguera de bombeo (boquilla pulverizadora, válvulas etc.), con el fin de que pueda salir el aire que se halle en la manguera.

9. Puesta en servicio

- Instale el sistema doméstico de bombeo de agua en un lugar estable, plano y horizontal.
- Llene de agua la caja de la bomba por la acometida de la manguera de bombeo. El proceso de aspiración se acelera llenando por completo el tubo de aspiración.
- Haga una conexión hermética del tubo de aspiración y de bombeo.
- Cierre el conducto de bombeo.
- Conecte la bomba. En caso de una altura máxima de bombeo, proceso de aspiración puede durar hasta 5 minutos.
- La bomba se desconecta al alcanzar la presión de desconexión de 3 barios.
- Al reducirse la presión por el uso de agua, la bomba se conecta automáticamente (presión de conexión aprox. 1,5 barios).

10. Instrucciones de mantenimiento

- El sistema doméstico de bombeo de agua no requiere mantenimiento. No obstante, a fin de conseguir una vida duradera recomendamos un control y cuidado regular.
- ¡ATENCIÓN!**
Antes de cada mantenimiento debe desconectarse el sistema doméstico de bombeo de agua, desenchufe la bomba.
- Limpiar la bomba con agua, vaciarla y mantenerla seca, cuando no se vaya a utilizar durante algún tiempo o durante el invierno.
 - Si amenazan heladas debe vaciarse completamente el sistema doméstico de bombeo de agua.
 - Tras períodos de paro prolongado del sistema conéctelo y desconéctelo brevemente para comprobar si el rotor puede girar libremente.
 - En caso de obstrucción del sistema doméstico de bombeo de agua, conecte la manguera de bombeo a la acometida de agua y retire la manguera de aspiración. Abra la acometida de tubo. Conecte la bomba varias veces durante unos dos segundos. De esta manera pueden eliminarse en la mayoría de los casos las obstrucciones.
 - En el recipiente a presión se encuentra una bolsa de agua expansible, así como un espacio de aire, cuya presión debe elevarse a un máximo de 1,3 barios. Cuando se bombea agua en la bolsa, ésta se expande y la presión aumenta dentro del espacio de aire hasta alcanzar la presión de desconexión. Si la presión del aire es reducida es necesario volver a aumentarla. Para ello hay que destornillar la tapa de plástico del recipiente y añadir la presión que falta usando un dispositivo para hinchar ruedas dotado de un indicador de la presión neumática.

11. Cambio del cable de alimentación

¡Atención desconectar primero el sistema de la red!

Un cable de alimentación defectuoso sólo deberá ser cambiado por un técnico especialista.

12. Averías

Motor draait niet

Causas	Eliminación
Falta tensión de alimentación	Comprobar la tensión
La rueda de la bomba está bloqueada El termostato ha desconectado	Desmontar y limpiar la bomba

La bomba no aspira

Causas	Eliminación
La válvula de aspiración no está en el agua	Colocar en el agua la válvula de aspiración
No hay agua en la cámara de la bomba	Llenar de agua la conexión de aspiración.
Hay aire en el tubo de aspiración	Comprobar que la manguera de aspiración sea hermética
La válvula de aspiración pierde	Lavar la válvula de aspiración
La cesta de aspiración (válvula de aspiración) está	Lavar la cesta de bloqueada aspiración
La altura de aspiración máxima ha sido superada	Comprobar la altura de aspiración

El caudal de bombeo es insuficiente

Causas	Eliminación
Altura de aspiración demasiado elevada	Comprobar la altura correcta
La cesta de aspiración está sucia	Limpiar la cesta de aspiración
El nivel del agua baja rápidamente	Colocar la válvula de aspiración a más profundidad
El caudal de la bomba disminuye debido a impurezas	Limpiar la bomba y cambiar la pieza desgastada

El termostato desconecta la bomba

Causas	Eliminación
Motor sobrecargado – fricción elevada debida a cuerpos extraños	Desmontar la bomba y limpiarla, evitar la aspiración de cuerpos extraños (filtro)

¡Atención!

El sistema doméstico de bombeo de agua no debe funcionar en seco

13. Pedido de piezas de recambio

Al solicitar recambios se indicarán los datos siguientes:

- Tipo de aparato
- No. de artículo del aparato
- No. de identidad del aparato
- No. del recambio de la pieza necesitada.

Debemos manifestar claramente que, según la Ley de Responsabilidad de Producto, no nos hacemos responsables de daños ocasionados por nuestros aparatos, siempre que dichos daños se deban a reparaciones indebidas o al uso de recambios que no sean originales de Einhell, o de empresas que nosotros hayamos reconocido. Reparaciones deberán llevarse a cabo a través del servicio técnico ISC.

1. Säkerhetsanvisningar



- Läs igenom bruksanvisningen noggrant och beakta anvisningarna. Använd denna bruksanvisning till att lära känna systemet, dess korrekta användning samt säkerhetsanvisningarna innan du tar systemet i drift.
- Tilltag lämpliga åtgärder för att förhindra att systemet är åtkomligt för barn.
- Inom användningsområdet är användaren ansvarig gentemot tredje part.
- Före driftstart måste behörig elektriker kontrollera att de erforderliga skyddsåtgärderna har tilltagits.
- Medan det automatiska vattenpumpssystemet är i drift får inga personer uppehålla sig i det medium som ska transporteras.
- Drift av det automatiska vattenpumpssystemet vid simbassänger, trädgårdsdammar, grunda dammar, springbrunnar e dyl är endast tillåten med en jordfelsbrytare (max. felström 30 mA enl. VDE föreskrift del 702). Fråga din elinstallatör.
- Kontrollera systemet optiskt före varje användning. Använd inte systemet om säkerhetsanordningarna är skadade eller slitna. Ta aldrig säkerhetsanordningar ur drift.
- Använd systemet endast till de användningsändamål som anges i denna bruksanvisning.
- Du är själv ansvarig för säkerheten inom arbetsområdet.
- Om kabeln eller stickkontakten är skadade pga yttre inverkan, så får kabeln inte repareras! Kabeln måste bytas ut mot en ny. Detta får endast utföras av behörig elektriker.
- Spänningsvärdet 230 Volt som anges på vattenpumpssystemets typskylt måste stämma överens med den föreliggande nätspänningen.
- Använd aldrig kabeln till att lyfta, transportera eller fästa vattenpumpssystemet.
- Försäkra dig om att de elektriska stickkontaktarna ligger översvämningssäkert och är skyddade mot fuktighet.
- Dra alltid ut nätkontakten inför arbeten vid vattenpumpssystemet.
- Undvik att utsätta vattenpumpssystemet för direkta vattenstrålar.
- Användaren är ansvarig för att lokala säkerhets- och monteringsbestämmelser följs (fråga ev. din elektriker).

- Följdskadorna som t ex översvämningar av utrymmen om vattenpumpssystemets drift störs, måste uteslutas av användaren med lämpliga åtgärder (t ex installering av larmanläggning, reservpump e dyl).
- Om vattenpumpssystemets funktions ev. skulle bortfalla, får reparationsarbeten endast genomföras av behörig elektriker eller av ISC-kundtjänst.
- Använd endast reservdelar från Einhell.
- Vattenpumpssystemet får aldrig köra torrt eller användas med helt slutna insugningsledning. Vid skador på vattenpumpssystemet som har uppstått pga torrkorning, upphör tillverkarens garanti att gälla.

2. Beständighet

Transportvätskans maximala temperatur bör i kontinuerlig drift inte överskrida +35°C. Denna pump får inte användas till transport av brännbara, gasformiga eller explosiva vätskor. Transport av aggressiva vätskor (syra, lut, pressvätska osv) samt av vätskor med slipande ämnen (sand) ska undvikas.

3. Användningsändamål

Användningsområde

- För bevattning av planteringar, trädgårdsland och trädgårdar
- För drift av vattenspridare
- Med förfilter för vattenavtappning från dammar, bäckar, regntunnor, regnvatten-cisterner och brunnar
- För hushållsanvändning

Transportmedia

För transport av klart vatten (sötwater), regnvatten eller svag tvättut / tappvatten.

4. Användningsanvisningar

Vi rekommenderar tvunget användning av förfilter och sugbeslag med sugslang, sugkorg och backventil, för att förhindra långa insugningstider och onödiga skador på pumpen som kan åstadkommas av stenar och fasta främmande föremål.

5. Características técnicas

Royal	HW 900 Niro	HW 900 Niro/Niro
Nätanslutning	230 V ~ 50 Hz	230 V ~ 50 Hz
Effektbehov	900 Watt	900 Watt
Transportmängd max.	3100 l/h	3100 l/h
Transporthöjd max.	48 m	48 m
Transporttryck max.	4,8 bar	4,8 bar
Sughöjd max.	8 m	8 m
Tryck- och suganslutning	1" IG	1" IG
Vattentemperatur max.	35 °C	35 °C
Behållarvolym	20 l	24 l
Inkopplingstryck vid ca.	1,5 bar	1,5 bar
Urkopplingstryck vid ca.	3 bar	3 bar
Art.-nr.	41.733.20	41.733.60

6. Elektrisk anslutning

- Elektrisk anslutning vid ett jordat vägguttag 230 V ~ 50 Hz. Säkring minst 10 Ampere.
- Motorn skyddas mot överbelastning eller blockering med den inbyggda temperatursensorn. Vid överhettning kopplar temperatursensorn ur pumpen automatiskt och efter avkylningen kopplas pumpen automatiskt in på nytt.

7. Sugledning

- Sugledningens diameter, oavsett om rör eller slang, bör uppgå till minst 1 tum, vid mer än 5 m sughöjd rekommenderar vi 1 1/4 tum.
- Montera en sugventil (fotventil) med insugningskorg på sugledningen. Om detta inte är möjligt måste en backventil installeras i sugledningen.
- Lägg sugledningen stigande från vattenkällan upp till pumpen. Undvik tvunget att lägga sugledningen över pumpens höjd, luftbubblor i sugledningen fördröjer och förhindrar insugningen.
- Lägg sug- och tryckledning på ett sådant sätt att dessa inte utövar något mekaniskt tryck på pumpen.
- Sugventilen bör ligga tillräckligt djupt i vattnet, så att pumpen inte kör torrt när vattennivån sjunker.

- Vid en otät sugledning förhindras insugning av vatten eftersom luft sugas in.
- Undvik insugning av främmande föremål (sand osv), använd ett förfilter om så är nödvändigt.

8. Tryckledningsanslutning

- Tryckledningen (bör vara minst 3/4") måste vara kopplad till pumpens tryckledningsanslutning (1" IG) antingen direkt eller via en gängnippel.
- Givetvis kan en 1/2" tryckslang med lämplig skruvkoppling även användas. Transportprestandan reduceras av den mindre tryckslangen.
- Under insugningen måste spärrdonen (munstycken, ventiler osv) i tryckledningen öppnas helt, så att luften som finns i sugledningen kan strömma ut helt.

9. Driftstart

- Ställ vattenpumpssystemet på ett fast, jämnt och vågrätt underlag.
- Fyll pumphuset med vatten vid tryckledningsanslutningen. Om sugledning fylls på, påskyndas insugningen.
- Anslut sug- och tryckledning tätt.
- Stäng tryckledningen.
- Anslut pumpen - vid max. sughöjd kan insugningen dröja upp till 5 minuter.
- Pumpen kopplar ur när urkopplingstrycket 3 bar har nåtts.
- Efter att trycket har fallit pga vattenförbrukning, kopplar pumpen in automatiskt (inkopplingstryck ca. 1,5 bar).

10. Underhållsanvisningar

- Vattenpumpssystemet är till största delen inte i behov av underhåll. För lång livslängd rekommenderar vi dock regelbunden kontroll och skötsel.

Obs!

Inför varje underhåll måste spänningen kopplas ifrån vattenpumpssystemet. För detta ändamål ska du dra ut pumpens stickkontakt ur vägguttaget.

- Inför längre avbrott eller förvaring under vintern måste pumpen spolats igenom noggrant med vatten, tömmas komplett och därefter förvaras på en torr plats.
- Vid risk för frost måste vattenpumpssystemet tömmas helt.
- Efter längre stillestånd kan du koppla in systemet under kort tid, för att se om rotern roterar ordentligt.
- Vid ev. blockering i vattenpumpssystemet, anslut tryckledningen till vattenledningen och ta av sugslangen. Öppna vattenledningen. Koppla in pumpen under max. två sekunder. På detta sätt kan de flesta blockeringar åtgärdas.
- I tryckbehållaren finns en töjbar vattensäck samt ett luftutrymme, vars tryck ska uppgå till 1,3 bar. Om vatten pumpas in i vattensäcken, så tänjs denna ut och höjer trycket i luftutrymmet upp till urkopplingstrycket. Vid för lågt lufttryck bör detta höjas på nytt. För detta ändamål måste behållarens plastlock skruvas av och det otillräckliga trycket höjas via ventilen med hjälp av en däcktrycksmätare.

11. Utbyte av nätledning

Obs! Koppla ur systemet från nätet. Vid defekt nätledning får denna endast bytas ut av behörig elektriker.

12. Störning

Motorn startar inte

Orsak	Åtgärd
Nätspänning saknas	Kontrollera nätspänningen
Pumphjul blockerat - termosensor har kopplat ur	Demontera och rengör pumpen

Pumpen suger inte in

Orsak	Åtgärd
Sugventil inte i vatten	Lägg ner sugventilen i vatten
Pumputrymme utan vatten	Fyll på vatten vid insugningsanslutningen
Luft i sugledning	Kontrollera att sugledningen är tät
Sugventil otät	Rengör sugventilen
Sugkorg (sugventil) otät	Rengör sugkorgen
Max. sughöjd överskriden	Kontrollera sughöjden

Otillräcklig transportmängd

Orsak	Åtgärd
Sughöjd för stor	Kontrollera sughöjden
Sugkorg nedsmutsad	Rengör sugkorgen
Vattennivån sjunker snabbt	Lägg sugventilen djupare
Pumpprestanda sjunker pga skadliga ämnen	Rengör pumpen och byt ut slitagedelar

Termobrytaren kopplar ur pumpen

Orsak	Åtgärd
Motor överbelastad - friktion pga främmande partiklar för stor främmande partiklar sugas in (filter)	Demontera och rengör pumpen, förhindra att

Obs!

Vattenpumpssystemet får inte köra torrt.

13. Reservdelsbeställning

Vid reservdelsbeställning måste följande uppgifter anges:

- Systemets typ
- Systemets artikelnummer
- Systemets ID-nummer
- Reservdelsnummer för resp. reservdel

Vi understryker att vi enligt Lagen om produktansvar inte ansvarar för skador som har åstadkommit av våra maskiner, om dessa har förorsakats av ej ändamålsenlig reparation eller av att våra original Einhell-delar eller av oss tillåtna delar ej har använts vid utbyte av delar, och reparationen ej har utförts av ISC-kundtjänst.

1. Instruções de segurança



- Leia atentamente o manual de utilização e respeite as suas indicações. Leia este manual para se familiarizar com o aparelho, com a utilização correcta do aparelho e com as instruções de segurança do mesmo.
- Impeça que o aparelho fique ao alcance das crianças, utilizando para tal os meios adequados.
- Na área de trabalho do aparelho, o utilizador é responsável por terceiros.
- Antes da colocação em funcionamento, assegure-se, por intermédio de uma inspecção técnica, que as medidas de protecção eléctricas exigidas estão garantidas.
- Durante o funcionamento do sistema doméstico de abastecimento de água, não é permitida a permanência de pessoas no líquido bombeado.
- Só é permitido operar o sistema doméstico de abastecimento de água em piscinas, lagos de jardim, pequenos lagos, fontanários e instalações semelhantes com um disjuntor de corrente de defeito (corrente de defeito máx. 30mA, segundo a especificação da VDE, parte 702). Informe-se junto do seu electrotécnico.
- Execute uma inspecção visual ao aparelho antes de cada utilização. Não o utilize se os dispositivos de segurança estiverem danificados ou apresentarem desgaste. Não desactive os dispositivos de segurança.
- Utilize o aparelho exclusivamente para os fins a que se destina, respeitando as indicações constantes deste manual.
- Você é o responsável pela segurança na área de trabalho do aparelho.
- Se o cabo ou o conector se danificarem, não devem ser reparados, mas substituídos. Este trabalho só deve ser efectuado por um electrotécnico.
- A tensão alternada indicada na placa de características do sistema doméstico de abastecimento de água de 230 Volt tem de corresponder à tensão de rede existente.
- Nunca levante, transporte ou fixe o sistema doméstico de abastecimento de água pelo cabo de alimentação.
- Assegure-se de que as ligações macho-fêmea ficam num local sempre seco ou protegido contra a qualquer humidade.
- Retire a ficha da rede antes de proceder a qualquer trabalho no sistema doméstico de abastecimento de água.
- Evite a exposição do sistema doméstico de abastecimento de água a jactos de água.

- O utilizador é responsável pelo cumprimento das determinações relativas à segurança e à montagem tendo em conta a especificidade do local. (Se necessário, informe-se junto de um electrotécnico).
- O utilizador tem de excluir a possibilidade de falhas que causem inundações de compartimentos devido a avarias no sistema doméstico de abastecimento de água, recorrendo para tal aos meios adequados (por ex. instalação de sistemas de alarme, bombas de reserva, etc.).
- Caso o sistema doméstico de abastecimento de água se avarie, os trabalhos de reparação só podem ser efectuados por um electrotécnico ou por pessoal da assistência técnica da ISC.
- Utilize exclusivamente peças sobressalentes Einhell.
- O sistema doméstico de abastecimento de água não pode funcionar em seco nem ser operado com a potência de aspiração completamente estrangulada. Os danos daí decorrentes não são cobertos pela garantia do fabricante.

2. Resistência

A temperatura máxima do líquido bombeado não pode ultrapassar +35°C em funcionamento contínuo. Esta bomba não pode bombear líquidos inflamáveis, que libertem gás ou explosivos. É igualmente de evitar o bombeamento de fluidos agressivos (ácidos, lixívia, líquido de ensilagem, etc.), bem como fluidos com materiais abrasivos (areia).

3. Fins a que se destina

Campo de aplicação

- Para irrigação e rega de áreas verdes, hortas e jardins.
- Para o funcionamento de aspersores para relva
- Com pré-filtro para remoção de água de tanques, ribeiras, toneis pluviais, cisternas de águas pluviais e fontes.
- Para abastecimento doméstico de água.

Líquidos bombeados

Para bombeamento de água limpa (água doce), águas pluviais ou lixívia delicada/água servida não muito suja.

4. Instruções de utilização

Por princípio, aconselhamos a utilização de um pré-filtro e de um acessório de aspiração com tubo de aspiração, filtro de sucção e válvula anti-retorno para evitar tempos demasiado longos de aspiração e danos desnecessários da bomba devido a pedras e corpos estranhos sólidos.

5. Dados técnicos:

Royal	HW 900 Niro	HW 900 Niro/Niro
Ligação à rede eléctrica	230 V – 50 Hz	230 V – 50 Hz
Potência requerida	900 Watt	900 Watt
Caudal máx.	3100 l/h	3100 l/h
Altura manométrica máx.	48 m	48 m
Pressão máx. de bombeamento	4,8 bar	4,8 bar
Altura máx. de aspiração	8 m	8 m
Conexão de pressão e de aspiração	1" rosca interior	1" rosca interior
Temperatura máx. da água	35°C	35°C
Capacidade do depósito	20 l	24 l
Pressão de conexão a cerca de	1,5 bar	1,5 bar
Pressão de desconexão a cerca de	3 bar	3 bar
Ref ^a	41.733.20	41.733.60

6. Ligação eléctrica

- A ligação eléctrica é efectuada por uma tomada com contactos protegidos de 230 V – 50 Hz com protecção por fusíveis de, pelo menos, 10 amperes.
- O controlador de temperatura incorporado protege o motor de sobrecargas e bloqueios, desligando automaticamente a bomba, em caso de sobreaquecimento. Logo que arrefeça, esta volta a ligar-se por si só.

7. Tubo de aspiração

- O diâmetro do tubo de aspiração, quer se trate de uma mangueira ou de um tubo, deve ter, pelo menos, 1 polegada; se a altura de aspiração for superior a 5 m, aconselhamos a utilização de um tubo de 1¼ polegada.
- Monte a válvula de sucção (válvula de pé) juntamente com o ralo ao tubo de sucção. Se isso não for possível, tem de instalar-se uma válvula de retenção no tubo de sucção.
- Instale o tubo de aspiração em sentido ascendente do ponto de retirada de água até à bomba. Evite em qualquer circunstância colocar o tubo de aspiração por cima da bomba, dado que as bolhas de ar aí formadas retardam e impedem o processo de aspiração.

- O tubo de aspiração e a tubagem de pressão devem montar-se de forma a não exercerem qualquer pressão mecânica sobre a bomba.
- A válvula de aspiração deve ficar suficientemente submersa para evitar que a bomba funcione em seco quando o nível da água baixa.
- Um tubo de aspiração mal vedado, ao aspirar ar, impede a aspiração de água.
- Evite aspirar corpos estranhos (areia, etc.), se necessário instale um pré-filtro.

8. Ligação da tubagem de pressão

- A tubagem de pressão (tem de ter, pelo menos, 3/4") tem de estar directamente ligada, ou através de um niple roscado, à ligação da tubagem de pressão (rosca interior 1") da bomba.
- Obviamente que é possível utilizar um tubo flexível de pressão de 1/2" com as respectivas uniões roscadas. O débito é, no entanto, reduzido pelo tubo flexível de pressão mais pequeno.
- Durante o processo de aspiração devem abrir-se totalmente os dispositivos de fecho existentes no tubo flexível de pressão (pulverizadores, válvulas, etc.) para que o ar existente no tubo de aspiração possa sair livremente.

9. Colocação em funcionamento

- Coloque o sistema doméstico de abastecimento de água num local estável, plano e horizontal.
- Ateste o corpo da bomba na ligação da tubagem de pressão com água. Um tubo de aspiração cheio acelera o processo de aspiração.
- Ligue o tubo de aspiração e a tubagem de pressão de forma estanque.
- Feche a tubagem de pressão.
- Ligue a bomba – a aspiração pode durar até 5 minutos quando utilizar a altura máx. de aspiração.
- A bomba desliga-se ao atingir uma pressão de desconexão de 3 bar.
- Depois de a pressão baixar devido ao consumo de água, a bomba liga-se automaticamente (pressão de conexão 1,5 bar, aprox.).

10. Indicações de manutenção

- O sistema doméstico de abastecimento de água não carece, praticamente, de manutenção. Contudo, para uma longa vida útil, aconselhamos verificações e cuidados regulares.

Atenção!

Antes de proceder a quaisquer trabalhos de manutenção deve cortar-se a alimentação de tensão do sistema doméstico de abastecimento de água, retirando, para o efeito, da tomada de corrente, a ficha de ligação à rede da bomba.

- Se não utilizar a bomba por um longo período de tempo ou em caso de baixas temperaturas, esta deve ser bem enxaguada, completamente esvaziada e armazenada seca.
- Caso haja perigo de gelo ou geada, o sistema doméstico de abastecimento de água tem de ser completamente esvaziado.
- Depois de o aparelho ter estado parado por muito tempo, ligue-o e desligue-o por instantes para verificar se o rotor gira sem problemas.
- Se o sistema doméstico de abastecimento de água estiver entupido, ligue a tubagem de pressão à conduta de água e retire a mangueira de aspiração. Abra a conduta de água. Ligue várias vezes a bomba durante cerca de dois segundos. Desta forma podem, na maior parte das vezes, eliminar-se os entupimentos.
- Encontram-se no reservatório de pressão uma bolsa de água dilatável e uma câmara de ar, cuja pressão tem de ser, no máx., de 1,3 bar. Quando é bombeada água para a bolsa de água, esta

dilata e aumenta a pressão na câmara de ar até à pressão de desconexão. Se a pressão de ar for demasiado baixa, terá de ser novamente aumentada. Para isso, aparafusar a tampa de plástico ao recipiente e acrescentar a pressão que falta através da válvula, com uma bomba de ar para pneus que tenha um manómetro.

11. Substituir o cabo de ligação à rede eléctrica

Atenção! Desligar o aparelho da rede eléctrica! Se o cabo de ligação à rede eléctrica estiver danificado, só pode ser substituído por um electrotécnico.

12. Avarias

O motor não funciona

Causas	Solução
Não há tensão de rede	Verificar a tensão
Rotor da bomba bloqueado – o controlador da temperatura desligou-se	Desmontar e limpar a bomba

A bomba não aspira

Causas	Solução
A válvula de aspiração não está dentro de água	Pôr a válvula de aspiração dentro de água
A câmara da bomba está sem água	Encher de água pela ligação de aspiração
Ar no tubo de aspiração	Verificar a estanqueidade do tubo de aspiração
Tubo de aspiração mal vedado	Limpar o tubo de aspiração
Filtro de sucção (válvula de aspiração) entupido	Limpar o filtro de sucção
Altura máxima de aspiração ultrapassada	Verificar altura de aspiração

Líquido bombeado insuficiente

Causas	Solução
Altura de aspiração demasiado elevada	Verificar altura de aspiração
Filtro de sucção sujo	Limpar o filtro de sucção
O nível da água baixa rapidamente	Colocar a válvula de aspiração mais fundo
Potência da bomba diminui devido a substâncias poluentes apresentem desgaste	Limpar a bomba e substituir as peças que

O interruptor térmico desliga a bomba

Causas	Solução
Motor sobrecarregado – atrito por haver demasiadas matérias estranhas	Desmontar e limpar a bomba, evitar aspirar matérias estranhas (filtro)

Atenção!

Nunca deixe o sistema doméstico de abastecimento de água bombear em seco.

13. Encomenda de peças sobressalentes

Ao encomendar peças sobressalentes, tem de indicar o seguinte:

- Modelo do aparelho
- Ref^o do aparelho
- Número de identificação do aparelho
- Ref^o da peça sobressalente necessária

Declaramos expressamente que, em conformidade com a lei sobre a responsabilidade dos produtos, não nos responsabilizamos por danos causados nos nossos aparelhos por uma reparação incorrecta ou por uma substituição de peças por outras de outro fabricante ou caso se utilizem as nossas peças originais, mas a reparação não for feita pelos nossos serviços de assistência técnica ISC.

1. Υποδείξεις ασφαλείας



- Παρακαλούμε να διαβάζετε προσεκτικά την οδηγία χρήσης και να προσέχετε τις υποδείξεις. Με τη βοήθεια αυτής της οδηγίας χρήσης παρακαλούμε να εξοικειωθείτε με τη συσκευή, τη σωστή της χρήσης και τις υποδείξεις ασφαλείας.
- Με κατάλληλα μέτρα να κρατάτε μακριά τα παιδιά.
- Ο χρήστης είναι υπεύθυνος απέναντι τρίτων στην περιοχή εργασίας.
- Πριν τη θέση σε λειτουργία να σιγουρευθείτε μετά από κατάλληλο έλεγχο ειδικευμένου προσώπου, ότι υπάρχουν οι απαραίτητες ηλεκτρικές ασφάλειες.
- Κατά τη διάρκεια της λειτουργίας της εγκατάστασης νερού δεν επιτρέπεται να βρίσκονται άτομα στο σύστημα άντλησης νερού.
- Η χρήση της εγκατάστασης παραγωγής νερού για πισίνες, λιμνούλες κήπου, συντριβάνια κλπ. επιτρέπεται μόνο με ρελαί διαφυγής (ανώτατο ρεύμα διαφυγής 30mA σύμφωνα με την προδιαγραφή VDE τμήμα 702). Ρωτήστε τον ηλεκτρολόγο σας.
- Πριν από κάθε χρήση ελέγξτε τη συσκευή σας. Μη χρησιμοποιείτε τη συσκευή σε περίπτωση ελαττωμάτων ή βλαβών των συστημάτων ασφαλείας. Ποτέ μη θέσετε εκτός λειτουργίας τα συστήματα ασφαλείας.
- Να χρησιμοποιείτε τη συσκευή αποκλειστικά και μόνο για τον σκοπό που αναφέρεται σε αυτή την οδηγία χρήσης.
- Στην περιοχή εργασίας είστε εσείς υπεύθυνος/η. Σε περίπτωση βλάβης από εξωτερική αιτία του καλώδιου ή του φις, δεν επιτρέπεται η επισκευή του καλώδιου! Το καλώδιο πρέπει να αντικατασταθεί. Η εργασία αυτή να εκτελεστεί μόνο από ηλεκτρολόγο.
- Η τάση της εγκατάστασης παραγωγής νερού που αναφέρεται στην ετικέτα, δηλαδή 230 βολτ εναλλασσόμενη τάση, πρέπει να αντιστοιχεί στην τάση του δικτύου.
- Μη ανασηκώνετε, μη μεταφέρετε και μη στερεώνετε ποτέ τη συσκευή παραγωγής νερού από το καλώδιο. Σιγουρευθείτε πως οι ηλεκτρικές συνδέσεις βρίσκονται σε ασφαλές μέρος, προστατευμένες από υγρασία.
- Πριν από κάθε εργασία στη συσκευή παραγωγής νερού να βγάζετε το φις από τη πρίζα.

- Να αποφεύγετε την έκθεση της συσκευής παραγωγής νερού σε απευθείας υδρορροπή.
- Ο χρήστης ευθύνεται για την τήρηση των τοπικών προδιαγραφών ασφαλείας και συναρμολόγησης. (Ενδεχομένως ρωτήστε τον ηλεκτρολόγο σας).
- Ο χρήστης οφείλει να αποκλείσει παρεπόμενες ζημιές από πλημμύρα χώρων σε περίπτωση βλάβης της συσκευής παραγωγής νερού, λαμβάνοντας τα κατάλληλα μέτρα (π.χ. τοποθέτηση συναγερμού, ανταλλακτική αντλία κλπ.).
- Σε περίπτωση ενδεχόμενης βλάβης της συσκευής παραγωγής νερού, οι εργασίες επισκευής επιτρέπεται να διεξάγονται μόνο από ηλεκτρολόγο ή από το τμήμα εξυπηρέτησης πελατών της ISC.
- Να χρησιμοποιείτε αποκλειστικά και μόνο γνήσια ανταλλακτικά της Einhell.
- Η συσκευή παραγωγής νερού δεν επιτρέπεται ποτέ να λειτουργεί στεγνά ή χωρίς αναρρόφηση. Για βλάβες της συσκευής παραγωγής νερού που οφείλονται σε λειτουργία χωρίς νερό, εκπίπτει η αξίωση για εγγύηση από τον κατασκευαστή.

2. Ανθεκτικότητα

Η ανώτατη θερμοκρασία του προωθούμενου υγρού να μην υπερβαίνει τους +35(С σε συνεχή ελιτοουργία. Με την αντλία αυτή να μην προωθούνται εύφλεκτα ή εκρηκτικά υγρά ή υγρά με έκλυση αερίου. Να αποφεύγεται η μεταφορά διαβρωτικών υγρών (οξέων, καυστικών διαλυμάτων, υγρού στράγγισης σιλό κλπ.) καθώς και υγρών με αποξηριστικά υλικά (άμμος).

3. Προορισμός

Πεδίο χρήσης

- Για το πότισμα πάρκων, λαχανοκήπων και κήπων
- Για τη λειτουργία συσκευών ποτίσματος γρασιδιού
- Με προφίλτρο για την αφαίρεση νερού από λιμνούλες κήπου, ρυάκια, κάδους με νερό, δεξαμενές με βρόχινο νερό και φρεάτια
- Για την τοφοδότηση με νερό οικιακής χρήσης.

4. Οδηγίες χρήσης

Κατ' αρχή συνιστούμε την χρήση ½ός προφίλτρου και σετ αναρρόφησης με σωλήνα αναρρόφησης, δοχείο αναρρόφησης και βαλβίδα χωρίς επιστροφή, προς αποφυγή χρόνου επανααναρρόφησης και μη αναγκαίας βλάβης της αντλίας από πέτρες και στερεά ξένα αντικείμενα.

5. Τεχνικά στοιχεία

Royal	HW 900 Niro	HW 900 Niro
Παροχή ηλεκτρικού ρεύματος	230 V – 50 Hz	230 V – 50 Hz
Απορροφούμενη ισχύς	900 Watt	900 Watt
Παροχή μέγιστη	3100 l/h	3100 l/h
Στατική πίεση μέγιστη.	48 m	48 m
Πίεση μέγιστη	4,8 bar	4,8 bar
Ύψος αναρρόφησης μέγιστο	8 m	8 m
Σύνδεση πίεσης και αναρρόφησης	1" IG	1" IG
Θερμοκρασία μέγιστη	35°C	35°C
Περιεχόμενο δοχείου	20 l	24 l
Πίεση εκκίνησης περ.	1,5 bar	1,5 bar
Πίεση κατά τη λήξη λειτουργίας περ.	3 bar	3 bar
Αριθμός είδους	41.733.20	41.733.60

6. Ηλεκτρική σύνδεση

- Η ηλεκτρική σύνδεση γίνεται με πρίζα ασφαλείας 230 V - 50 Hz. Ασφάλεια τουλάχιστον 10 αμπέρ.
- Κατά υπερφόρτωσης ή μπλοκαρίσματος προστατεύεται ο κινητήρας από το ενσωματωμένο σύστημα παρακολούθησης θερμοκρασίας. Σε περίπτωση υπερθέρμανσης το σύστημα αυτό σβήνει αυτόματα την αντλία. Η αντλία ξαναανάβει αυτόματα μετά από σύντομη ψύξη της.

7. Αγωγός αναρρόφησης

- Η διάμετρος του αγωγού αναρρόφησης, λαστιχένιος ή όχι σωλήνας, πρέπει να είναι τουλάχιστον 1 ίντσα. Σε περίπτωση ύψους αναρρόφησης άνω των 5 μέτρων, συνιστάται διάμετρος 1 1/4 ίντσας.
- Τοποθετήστε την αναρροφητική βαλβίδα (βαλβίδα ποδός) ηε το καλάθι αναρρόφησης στον αγωγό αναρρόφησης. Εάν δεν είναι δυνατό, πρέπει να τοποθετηθεί ανασταλτική βαλβίδα στον αγωγό αναρρόφησης.
- Ο αγωγός αναρρόφησης να τοποθετείται με ανέβασμα από την παροχή νερού προς την αντλία. Να αποφεύγετε οπωσδήποτε την τοποθέτηση του αγωγού αναρρόφησης πάνω από το ύψος της αντλίας. Οι αεροφυσαλίδες στον αγωγό αναρρόφησης εμποδίζουν την αναρρόφηση.

- Οι αγωγοί αναρρόφησης και πίεσης να τοποθετούνται έτσι ώστε να μην επιδρούν με μηχανική πίεση επί της αντλίας.
- Η βαλβίδα αναρρόφησης να βρίσκεται αρκετά βαθιά στο νερό, ώστε να αποφεύγεται η πτώση της στάθμης του νερού τόσο, ώστε η αντλία να λειτουργεί στεγανά.
- Ένας μη στεγανός αγωγός εμποδίζει με αναρρόφηση αέρος την αναρρόφηση του νερού.
- Να αποφεύγετε την αναρρόφηση ξένων αντικειμένων (άμμο κλπ.). Εάν χρειαστεί να τοποθετηθεί προφίλτρο.

8. Σύνδεση αγωγού πίεσης

- Ο αγωγός πίεσης (τουλ. 3/4") να συνδεθεί απευθείας ή μέσω ρακόρ με σπειρώμα στη θέση σύνδεσης για τον αγωγό πίεσης (1" 1G) της αντλίας.
- Φυσικά μπορεί να χρησιμοποιηθεί σωλήνας πίεσης 1/2" με ανάλογες συνδέσεις. Η απόδοση μειώνεται εάν χρησιμοποιήσετε μικρότερο σωλήνα.
- Κατά την διαδικασία αναρρόφησης να ανοικτούν τελείως τα όργανα φραγμού που υπάρχουν στον αγωγό πίεσης (ακροφύσια ωεκασμού, βαλβίδες κλπ.), ώστε να μπορεί να διαφύγει ο αέρας από τον αγωγό αναρρόφησης.

9. Θέση σε λειτουργία

- Τοποθετήστε τη συσκευή παραγωγής νερού οικιακής χρήσης σε στερεή, επίπεδη και οριζόντια θέση.
- Γεμίστε το τμήμα της αντλίας στην σύνδεση του αγωγού πίεσης με νερό. Γεμίζοντας τον αγωγό αναρρόφησης, επιταχύνετε τη διαδικασία αναρρόφησης.
- Συνδέστε στεγανά τον αγωγό αναρρόφησης και τον αγωγό πίεσης.
Κλείστε τον αγωγό πίεσης.
- Συνδέστε την αντλία - η αναρρόφηση με το μέγιστο ύψος αναρρόφησης μπορεί να διαρκέσει μέχρι και 5 λεπτά.
- Η αντλία σταματά αυτομάτως τη λειτουργία της όταν επιτευχθεί πίεση 3 bar.
- Μετά την πτώση της πίεσης λόγω κατανάλωσης νερού, η αντλία σβήνει αυτομάτως (πίεση εκκίνησης περ. 1,5 bar).

10. Υποδείξεις συντήρησης

- Η συσκευή παραγωγής νερού οικιακής χρήσης δεν χρειάζεται ως επί το πλείστον καμμία ιδιαίτερη συντήρηση. Για μεγάλη διάρκεια ζωής συνιστούμε όμως τακτικό έλεγχο και περιποίηση.

Προσοχή!

Πριν από κάθε εργασία συντήρησης να θγάζετε το φιν από την πρίζα.

- Πριν από ακινητοποίηση μεγαλύτερης διάρκειας ή πριν την αποθήκευση για τον χειμώνα, να ξεπλύνετε καλά την αντλία με νερό, να την αδειάσετε τελείως και να τη φυλάξετε σε στεγνό χώρο.
- Σε περίπτωση κινδύνου παγωγνιάς πρέπει να αδειάσετε τελείως τη συσκευή παραγωγής νερού.
- Μετά από ακινητοποίηση μεγαλύτερης διάρκειας ελέγξτε με σύντομα άναμμα και σβήσιμο εάν ο ρότορας περιστρέφεται κανονικά.
- Σε περίπτωση ενδεχόμενου βουλώματος της συσκευής παραγωγής νερού, συνδέστε τον αγωγό πίεσης στον αγωγό νερού και αφαιρέστε στον σωλήνα αναρρόφησης. Ανοίξτε τον αγωγό νερού. Ανάψτε την αντλία περισσότερες φορές για διάρκεια περίπου δύο δευτερολέπτων. Ετσι μπορείτε τις περισσότερες φορές να αποκαταστήσετε τη σωστή λειτουργία σε περίπτωση που βουλώσει η συσκευή.
- Στο δοχείο πίεσης βρίσκεται ένα ελαστικό σακούλι νερού και χώρος αέρος, του οποίου η μέγιστη πίεση να ανέρχεται σε περίπου 1,3 bar.

Εάν τώρα αντληθεί νερό στο σακούλι νερού, διαστέλλεται το σακούλι του νερού και αυξάνει την πίεση στον χώρο αέρος μέχρι να επιτευχθεί η πίεση μετά από την οποία διακόπτεται λειτουργία. Εάν η πίεση αέρος είναι πολύ χαμηλή, πρέπει να αυξηθεί πάλι. Τότε πρέπει να ξεβιδωθεί το πλαστικό κάλυμμα του δοχείου και να συμπληρωθεί η πίεση μέσω της βαλβίδας με μετρητή φουσκώματος ελαστικών.

11. Αντικατάσταση του καλωδίου

Προσοχή: Βγάλετε το φιν από την πρίζα. Σε περίπτωση ελαττωματικού καλωδίου, να αντικατασταθεί το καλώδιο μόνο από ηλεκτρολόγο.

12. Βλάβες

Δεν λειτουργεί ο κινητήρας

Αιτία	Αποκατάσταση
Λείπει η τάση	Ελέγξτε την τάση
Μπλοκαρισμένος τροχός αντλίας - έσβησε ο παρακολουθητής θερμοκρασίας	Αποσυναρμολογήστε την αντλία και καθαρίστε την

Η αντλία δεν αναρροφά

Αιτία	Αποκατάσταση
Η βαλβίδα αναρρόφησης δεν είναι στο νερό	Βάλτε τη βαλβίδα αναρρόφησης στο νερό
Ο χώρος της αντλίας είναι χωρίς νερό	Γεμίστε νερό
Αέρας στον αγωγό αναρρόφησης	Ελέγξτε τη στεγανότητα του αγωγού αναρρόφησης
Η βαλβίδα αναρρόφησης δεν είναι στεγανή	Καθαρίστε τη βαλβίδα
Βουλωμένο δοχείο αναρρόφησης (βαλβίδα αναρρόφησης)	Καθαρίστε το δοχείο
Υπέρβαση του μέγιστου ύψους αναρρόφησης	Ελέγξτε το ύψος αναρρόφησης

Δεν αρκεί η ποσότητα μεταφοράς

Αιτία	Αποκατάσταση
Πολύ ψηλό το ύψος αναρρόφησης	Ελέγξτε το ύψος αναρρόφησης
Ακαθαρσίες στο δοχείο αναρρόφησης	Καθαρίστε το δοχείο
Πέφτει γρήγορα η στάθμη του νερού	Τοποθετήστε τη βαλβίδα βαθύτερα
Μείωση της απόδοσης της αντλίας λόγω βλαβερών υλικών	Καθαρισμός αντλίας, αντικατάσταση φθαρμένων υλικών

Ο θερμοδιακόπτης δεν διακόπτει τη λειτουργία

Αιτία	Αποκατάσταση
Υπερφόρτωση του κινητήρα - υψηλή τριβή από κένα αντικείμενα	Αποσυναρμολογήστε την αντλία και καθαρίστε την. Εμποδίστε την αναρρόφηση ξένων αντικειμένων (φίλτρο)

Προσοχή!

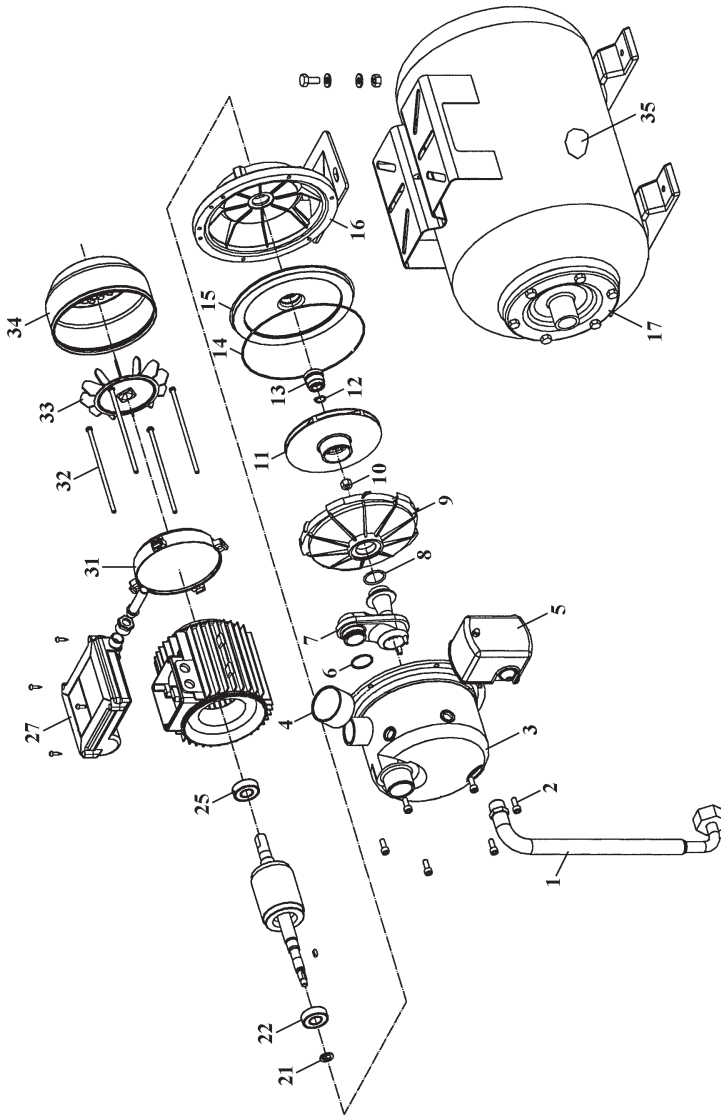
Η συσκευή παραγωγής νερού να μη λειτουργεί χωρίς νερό.

13. Παραγγελία ανταλλακτικών

Όταν παραγγέλλετε ανταλλακτικά να μη ξεχάσετε να αναφέρετε τα εξής στοιχεία:

- Τύπος συσκευής
- Αριθμός είδους της συσκευής
- Χαρακτηριστικός αριθμός (Ident Nr.) της συσκευής
- Αριθμός του ανταλλακτικού

Ρητά κάνουμε μνεία ότι σύμφωνα με τον Νόμο Ευθύνης από πώλησης προϊόντων δεν ευθυνόμαστε για βλάβες που προκαλούνται από συσκευές μας, εφόσον αυτές οφείλονται σε μη ορθή επισκευή ή σε αντικατάσταση τμημάτων με όχι γνήσια ανταλλακτικά, ή εφόσον χρησιμοποιήθηκαν εξαρτήματα που δεν έχουμε εγκρίνει και η επισκευή δεν έγινε από το τμήμα εξυπηρέτησης ISC.



Pos.	Bezeichnung	Ersatzteil-Nr.
01	Druckschlauch komplett	41.733.20.01
02	Schraube	41.733.60.02
03	Pumpengehäuse	41.733.60.03
04	Manometer	41.733.60.04
05	Druckschalter	41.733.60.05
06	O-Ring	41.733.60.06
07	Venturidüse	41.733.60.07
08	Dichtring	41.733.60.08
09	Diffusorscheibe	41.733.60.09
10	Sechskantmutter	41.733.60.10
11	Pumpenrad	41.733.60.11
12	Seegerring	41.733.60.12
13	Gleitringdichtung komplett	41.733.60.13
14	O-Ring	41.733.60.14
15	Pumpenflansch	41.733.60.15
16	Standfuss	41.733.60.16
17	Behälteranschlußflansch	41.733.20.02
21	Scheibe	41.733.60.21
22	Kugellager	41.733.60.22
25	Kugellager	41.733.60.25
27	Anschlusskasten komplett	41.733.60.27
31	Lagerschild	41.733.60.31
32	Schraube	41.733.60.32
33	Lüfterrad	41.733.60.33
34	Lüfterabdeckung	41.733.60.34
35	Wassersack	41.733.20.03
o.B.	Füllventil	41.733.20.04
o.B.	Ventilabdeckung	41.733.20.05

Pos.	Bezeichnung	Ersatzteil-Nr.
01	Druckschlauch komplett	41.733.60.01
02	Schraube	41.733.60.02
03	Pumpengehäuse	41.733.60.03
04	Manometer	41.733.60.04
05	Druckschalter	41.733.60.05
06	O-Ring	41.733.60.06
07	Venturidüse	41.733.60.07
08	Dichtring	41.733.60.08
09	Diffusorscheibe	41.733.60.09
10	Sechskantmutter	41.733.60.10
11	Pumpenrad	41.733.60.11
12	Seegerring	41.733.60.12
13	Gleitringdichtung komplett	41.733.60.13
14	O-Ring	41.733.60.14
15	Pumpenflansch	41.733.60.15
16	Standfuss	41.733.60.16
17	Behälteranschlußflansch	41.733.60.17
21	Scheibe	41.733.60.21
22	Kugellager	41.733.60.22
25	Kugellager	41.733.60.25
27	Anschlusskasten komplett	41.733.60.27
31	Lagerschild	41.733.60.31
32	Schraube	41.733.60.32
33	Lüfterrad	41.733.60.33
34	Lüfterabdeckung	41.733.60.34
35	Wassersack	41.733.60.35
o.B.	Füllventil	41.733.60.36
o.B.	Ventilabdeckung	41.733.60.37

(D)	EG Konformitätserklärung Der Unterzeichnende erklärt im Namen der Firma	(GB)	EC Declaration of Conformity The Undersigned declares, on behalf of	(F)	Déclaration de Conformité CE Le soussigné déclare, au nom de	(NL)	EC Conformiteitsverklaring De ondertekenaar verklaart in naam van de firma	(E)	Declaración CE de Conformidad Por la presente, el abajo firmante declara en nombre de la empresa.	(P)	Declaração de conformidade CE O abaixo assinado declara em nome da empresa
------------	---	-------------	---	------------	--	-------------	--	------------	---	------------	--

HANS EINHELL AG · Wiesenweg 22 · D-94405 Landau/Isar

daß die	that the	que	dat de	que el/la	que
Maschine/Produkt	Machine / Product	la machine / le produit	machine/product	máquina/producto	a máquina/o produto
Hauswasserwerk	House waterworks	Système domestique de pompage d'eau	Huiswatervoorzienings installatie	Sistema doméstico para bombeo de agua	Sistema doméstico de abastecimento de água
Marke	produced by:	du fabricant	merk	marca	marca



Type	Type	Type	type	tipo	tipo
HW 900 Niro, HW 900 Niro/Niro					

– Seriennummer auf dem Produkt – <input checked="" type="checkbox"/> EG Niederspannungsrichtlinie 73/23 EWG <input checked="" type="checkbox"/> EG Richtlinie Elektro-magnetische Verträglichkeit 89/336 EWG mit Änderungen entspricht.	– Serial number specified on the product - is in accordance with the <input checked="" type="checkbox"/> EC Directive regarding low-voltage equipment 73/23 EEC; <input checked="" type="checkbox"/> EC Directive regarding electromagnetic compatibility 89/336 EEC, as amended.	– no. série indiqué sur le produit - correspond(ent) à la <input checked="" type="checkbox"/> Directive CE relative aux basses tensions 73/23 CEE; <input checked="" type="checkbox"/> Directive CE relative à la compatibilité électro-magnétique 89/336 CEE avec les modifications y apportées.	– seriennummer op het produkt- conform de volgende richtlijnen is: <input checked="" type="checkbox"/> EG laagspanningsrichtlijn 73/23 EWG <input checked="" type="checkbox"/> EG richtlijn Elektro-magnetische compatibiliteit 89/336 EWG met wijzigingen	– No. de serie en el producto: satisfice las disposiciones pertinentes siguientes: <input checked="" type="checkbox"/> Disposición de baja tensión de la CE 73/23 CEE <input checked="" type="checkbox"/> Disposición de la compatibilidad electro-magnética de la CE 89/336 CEE con modificaciones.	– cujo número de série encontra-se no produto - corresponde à <input checked="" type="checkbox"/> Directiva da CE de baixa tensão 73/23 CEE <input checked="" type="checkbox"/> Directiva da CE de compatibilidade electro-magnética 89/336 CEE, com alterações
---	---	---	--	--	---

EN 60335-1; EN 60335-2-41; EN 55014; EN 55104; EN 61000-3-2; EN 61000-3-3

Landau/Isar, den	Landau/Isar, (date)	Landau/Isar, (date)	Landau/Isar, datum	Landau/Isar	Landau/Isar
30.01.2002	30.01.2002	30.01.2002	30.01.2002	30.01.2002	30.01.2002
Bauer	Bauer	Bauer	Bauer	Bauer	Bauer
Produkt-Management	Produkt-Management	Produkt-Management	Produkt-Management	Produkt-Management	Produkt-Management

(S)	(FIN)	(N)	(GR)	(L)	(OK)
EC Konformitetsförklaring Undertecknad förklarar i firmans	EC Yhdenmukaisuusilmoitus Allekirjoittanut ilmoittaa yhtiön	EC Konformitetserklaring Undertecknade erklærer på vegne av firma	EC Δήλωση περί της ανταπόκρισης Ο υπαγράφων δηλώνει εν ονόματι της εταιρείας	Dichiarazione di conformità CE Il sottoscritto dichiara in nome della ditta	EC Overensstemmelses- erklæring Undertegnede erklærer på vegne af firmaet

HANS EINHELL AG · Wiesenweg 22 · D-94405 Landau/Isar






namn, att	at	ότι η	che la	at
maskinen/produkten	kone/tuote	μηχανή / το προϊόν	macchina/prodotto	maskine/produkt
Automatiskt vattenpumpsystem	Kodin vesilaitos	Συσταμύ παραγωγής νερού οικιακής χρήσης	Sistema domestico pompaggio acqua	Husvandværk
märke	merkki	Μάρκα	marca	mærke

Einhell®

typ	typpi	τύπος	tipo	type
HW 900 Niro, HW 900 Niro/Niro				

– serienummer på produkten - motsvarar	– tuoteen valmistusnumero - vastaa	– Serienummer på produktet – tilfredsstiller følgende retningslinjer:	– Αριθμός σειράς πάνω στο προϊόν – ανταποκρίνεται στην	– numero di serie sul prodotto - corrisponde	– Serienummer på produktet - oplyder
<input checked="" type="checkbox"/> EU riktlinje för lågspänning 73/23 EWG	<input checked="" type="checkbox"/> EU-pienjännitedirektiiviä 73/23 EWG	<input checked="" type="checkbox"/> EU Lovspernings- retningslinje 73 / 23 EWG	<input checked="" type="checkbox"/> κατασκευής γραμμή χρηλής τάσεως της Ευρωπαϊκής Κοινότητας 73/23/ΕΟΚ	<input checked="" type="checkbox"/> alla Direttiva CE sulla bassa tensione 73/23 CEE	<input checked="" type="checkbox"/> EU-lavspændingsdirektiv 73/23/EOF
<input checked="" type="checkbox"/> EU riktlinje för elektro- magnetisk kompatibilitet 89/336 med ändringar	<input checked="" type="checkbox"/> EU-direktiiviä 89/336 EWG (johon on tehty muutoksia) ja joka koskee sähkömagn- eettistä muokautuvuutta (EMl)	<input checked="" type="checkbox"/> EU Rättningslinje for elektromagnetisk kompatibilitet 89/336 EWG med endringer,	<input checked="" type="checkbox"/> ηλεκτρομαγνητικής ανεκτικότητας της Ευρωπαϊκής Κοινότητας 89/336/ΕΟΚ με αλλαγές,	<input checked="" type="checkbox"/> alla Direttiva CE sulla compatibilità elettro- magnetica 89/336 CEE con modifiche	<input checked="" type="checkbox"/> EU-direktiv veer. elektromagnetisk støj (EMC) 89/336/EOF med ændringer.

EN 60335-1; EN 60335-2-41; EN 55014; EN 55104; EN 61000-3-2; EN 61000-3-3

Landau/Isar, den 30.01.2002	Landau/Isar, den 30.01.2002	Landau/Isar, den 30.01.2002	Landau/Isar, den 30.01.2002	Landau/Isar, den 30.01.2002
				
Bauer Produktledning - L	Bauer Tuotannon johto - L	Bauer Produktadministrasjonssjef	Bauer Διευθυντής προϊόντος	Bauer Il Responsabile della produzione
Bauer Productmanagement-leader				

Ⓓ GARANTIEURKUNDE

Die Garantiezeit beginnt mit dem Tag des Kaufes und beträgt 2 Jahre.

Die Gewährleistung erfolgt für mangelhafte Ausführung oder Material- und Funktionsfehler.

Die dazu benötigten Ersatzteile und die anfallende Arbeitszeit werden nicht berechnet.

Keine Gewährleistung für Folgeschäden.

Ihr Kundendienstansprechpartner

ⒼB EINHELL-WARRANTY CERTIFICATE

The guarantee period begins on the sales date and is valid for 2 years.

Responsibility is assumed for faulty construction or material or functional defects.

Any necessary replacement parts and necessary repair work are free of charge.

We do not assume responsibility for consequential damage.

Your customer service partner

Ⓕ GARANTIE EINHELL

La période de garantie commence à partir de la date d'achat et dure 24 mois.

Sont pris en charge: les défauts de matériel ou de fonctionnement et de fabrication.

Les pièces de rechange requises et les heures de travail ne seront pas facturées.

Pas de prise en charge de garantie pour les dommages survenus ultérieurement.

Votre service après-vente.

ⒼL EINHELL-GARANTIE

De garantieduur begint op de koopdatum en bedraagt 2 jaar.

De garantie geldt voor gebreken aan de uitvoering of materiaal- en functiefouten.

Da daarvoor benodigde onderdelen en het arbeidsloon worden niet in rekening gebracht.

Geen garantie op verdere schade.

uw contactpersoon van de klantenservice

Ⓔ CERTIFICADO DE GARANTIA EINHELL

El período de garantía comienza el día de la compra y tiene una duración de 2 años.

Su cumplimiento tiene lugar en ejecuciones defectuosas.

Errores de material y funcionamiento. Las piezas de repuesto necesarias y el tiempo de trabajo no se facturan. Ninguana garantía por otros daños

Su contacto en el servicio post-venta

Ⓕ CERTIFICADO DE GARANTIA DA EINHELL

A garantia começa no dia da compra do aparelho e cobre um período de 2 anos.

Prestamos garantia em caso de execução defeituosa ou defeitos de material ou de funcionamento. Neste caso não faturamos os custos para sobressalentes e o trabalho necessários. Não nos responsabilizamos por danos em consequência da utilização do aparelho.

O seu serviço de assistência técnica

Ⓔ EINHELL GARANTIBEVIS

Garantitiden omfattar >et 2 år< och börjar löpa från och med köpedagen.

Garantin avser tillverkningsfel samt material- och funktionsfel.

Därtill nödvändiga reservdelar och uppkommen arbetstid kommer ej att debiteras.

Garantin gäller ej för på fel som uppstått på grund av nyttjandet.

Din kundtjänspartner

ⒼB Εγγύηση EINHELL

Ο χρόνος εγγύησης ξεκινά με την ημερομηνία αγοράς και ισχύει 2 έτη.

Η εγγύηση καλύπτει κακή κατασκευή ή λάθη στο υλικό και τη λειτουργία.

Τα ανταλλακτικά και ο απαιτούμενος χρόνος επισκευής δεν επιβαρύνουν τον πελάτη.

Η εγγύηση δεν ισχύει για παρεπόμενες βλάβες.

Το κέντρο εξυπηρέτησης πελατών

GARANTIEURKUNDE

Wir gewähren Ihnen zwei Jahre Garantie gemäß nachstehenden Bedingungen. Die Garantiezeit beginnt jeweils mit dem Tag der Lieferung, der durch Kaufbeleg, wie Rechnung, Lieferschein oder deren Kopie, nachzuweisen ist. Innerhalb der Garantiezeit beseitigen wir alle Funktionsfehler am Gerät, die nachweisbar auf mangelhafte Ausführung oder Materialfehler zurückzuführen sind. Die dazu benötigten Ersatzteile und die anfallende Arbeitszeit werden nicht berechnet.

Ausschluß: Die Garantiezeit bezieht sich nicht auf natürliche Abnutzung oder Transportschäden, ferner nicht auf Schäden, die infolge Nichtbeachtung der Montageanleitung und nicht normgemäßer Installation entstanden. Der Hersteller haftet nicht für indirekte Folge- und Vermögensschäden. Durch die Instandsetzung wird die Garantiezeit nicht erneuert oder verlängert. Bei Garantieanspruch, Störungen oder Ersatzteilbedarf wenden Sie sich bitte an.

ISC GmbH · International Service Center
Eschenstraße 6 · D-94405 Landau/Isar (Germany)
Technischer Kundendienst: Telefon (0 99 51) 9424000 • Telefax (0 99 51) 2610 und 5250
Service- und Infoserver: <http://www.isc-gmbh.info>

Technische Änderungen vorbehalten

Technical changes subject to change

Sous réserve de modifications

Technische wijzigingen voorbehouden

Salvo modificaciones técnicas

Salvaguardem-se alterações técnicas

Förbehåll för tekniska förändringar

Ο κατασκευαστής διατηρεί το δικαίωμα
τεχνικών αλλαγών

wegm. 02/2002

Notizen:

Notizen:

- (D)** ISC GmbH
Eschenstraße 6
D-94405 Landau/Isar
Tel. (09951) 9424000, Fax (099 51) 2610 u. 5250
- (A)** Hans Einhell Österreich Gesellschaft m. b. H.
Mühlgasse 1
A-2353 Guntramsdorf
Tel. (02236) 53 16, Fax (02236) 52369
- (GB)** Einhell UK Ltd
Brook House, Brookway
North Chesire Trading Estate
Prenton, Wirral, Chesire
CH 43 3DS
Tel. 0151 6084802, Fax 0151 6086339
- (F)** V.B.P. Distribution Service Après Vente
5, allée Joseph Cugnot, Z.I. du Phare
F-33700 Merignac
Tel. 05 56479483, Fax 05 56479525
- (NL)** Einhell Benelux
Weberstraat 3
NL-7903 BD Hoogeveen
Tel. 0528 232977, Fax 0528 232978
- (B)** Einhell Benelux
Abtsdreef 10
B-2940 Stadbroek
Tel./Fax 03 5699539
- (E)** Comercial Einhell S.A.
Antonio Cabezon, N° 83 Planta 3a
E-28034 Madrid
Tel. 91 7294888, Fax 91 3581500
- (P)** Einhell Iberica
Rua da Aldeia , 225 Apartado 2100
P-4405-017 Arcozelo VNG
Tel. 02 75336100, Fax 02 7536109
- (GR)** Antzoulatos E. E.
Paralia Patron-Panayitsa
GR-26517 Patras
Tel. 061 525448, Fax 061 525491
- (I)** Einhell Italia s.r.l.
Via Marconi, 16
I-22077 Beregazzo (Co)
Tel. 031 992080, Fax 031 992084
- (DK)** Einhell Skandinavia
(S) Bergsoevvej 36
(N) **DK-8600 Silkeborg**
Tel.+ 45 87 201200, Fax+ 45 87 201203
- (FIN)** Sähkötalo Harju OY
Aarikkalankatu 8-10
FIN-33530 Tampere
Tel. 03 2345000, Fax 03 2345040
- (PL)** Einhell Polska
Ul. Miedzyleska 2-6
PL-50-554 Wroclaw
Tel. 071 3346508, Fax 071 3346503
- (H)** Einhell Hungaria Ltd.
Vajda Peter u. 12
H 1089 Budapest
Tel. 01 3039401, Fax 01 2101179
- (TR)** Star AS
Yesilkibris sk. 6A, Emniyet Evleri
TR 80650 Istanbul
Tel. 0212 3253536, Fax 0212 3253537
- (RO)** Novatech S.R.L.
Bd.Lasar Catargiu 24-26
S.C. A Ap. 9 Sector 1
RO 75 121 Bucharest
Tel. 01 4104800, Fax 01 4103568
- (CZ)** Marimex cz
Libusská 264
CZ-14200 Praha 4
Tel. 02 4727740, Fax 02 61711056
- (BG)** Einhell Bulgarien
Bul. Osmi Primorski Polk
Nr. 128, Office 81
BG-9000 Varna
Tel. 052 605254, Fax 052 60254
- (SLO)** GMA Elektromehanika d.o.o.
Cesta Andreja Bitenca 115
SLO-1000 Ljubljana
Tel./Fax 049 372034
- (CRO)** Elektromont Commerce
Servis el. alta i uredjaja
Mihaljekov jarak 36
HR-49000 Krapina
Tel./Fax 049 372034