

- Ⓓ **Originalbetriebsanleitung
Formatkreissäge**
- ⒼⒷ **Original operating instructions
Format Circular Saw**
- Ⓕ **Mode d'emploi d'origine
Scie circulaire à format**
- Ⓘ **Istruzioni per l'uso originali
Sega circolare per squadratura**
- ⒹⓀ Ⓝ **Original betjeningsvejledning
Formatrundsav**
- Ⓐ **Original-bruksanvisning
Formatsåg**
- ⒻⓇ ⓇⓇ **Originalne upute za uporabu
Stacionarna kružna pila**
- ⒶⓈ **Originalna uputstva za upotrebu
Stacionarna kružna testera**
- ⒸⓏ **Originální návod k obsluze
Formátovací kotoučová pila**
- ⒶⓀ **Originálny návod na obsluhu
Formátovacia kotúčová píla**

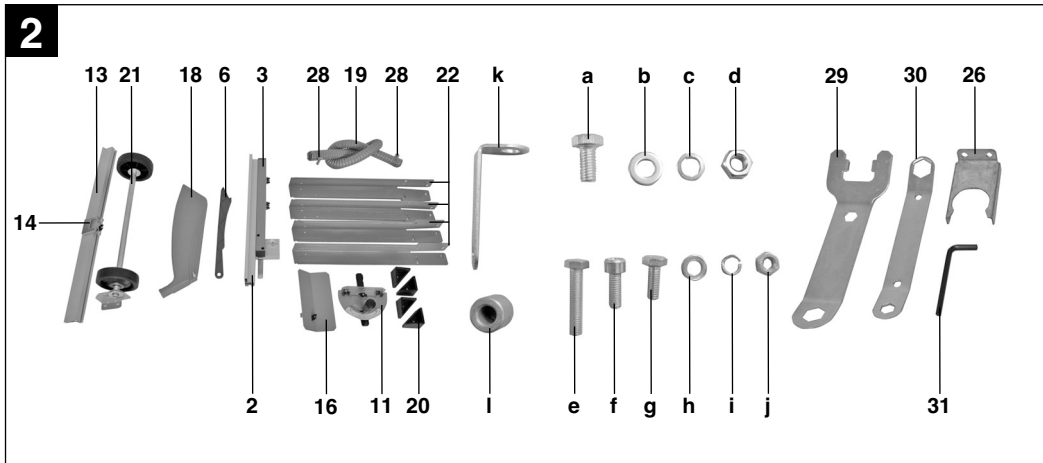
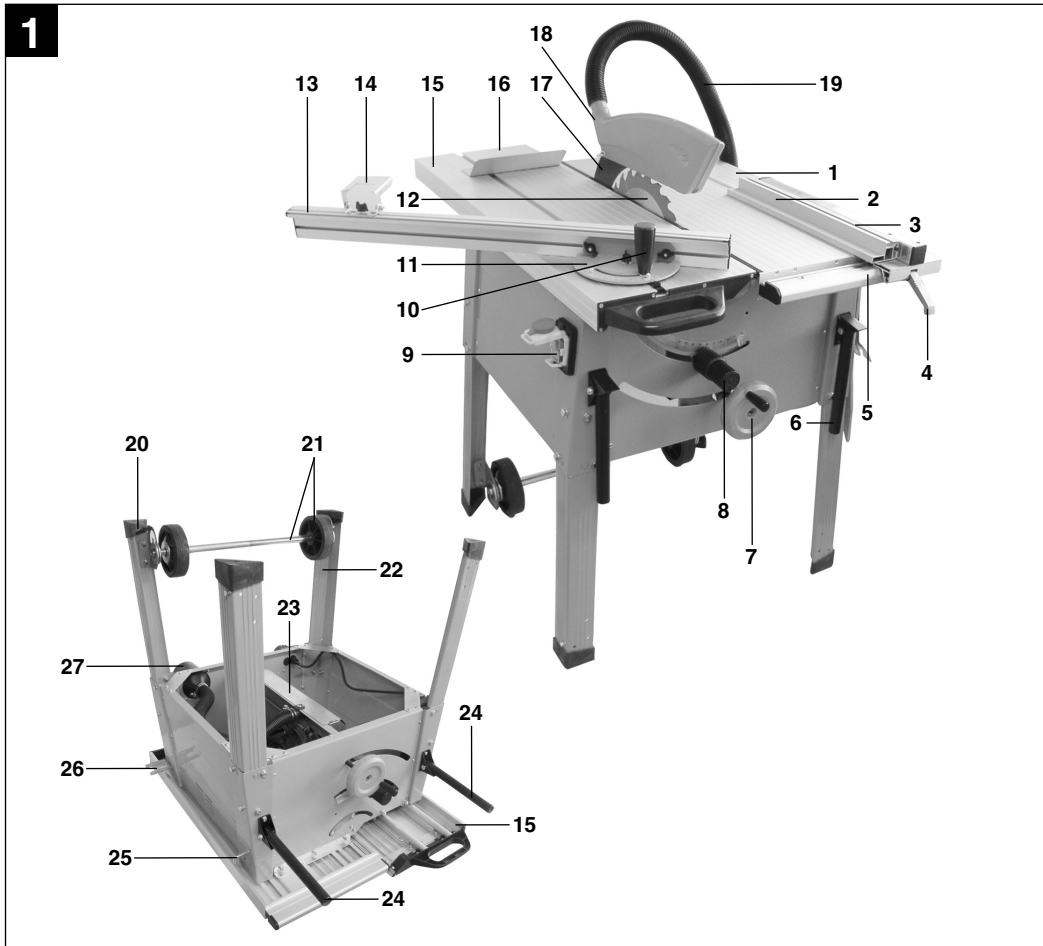
1

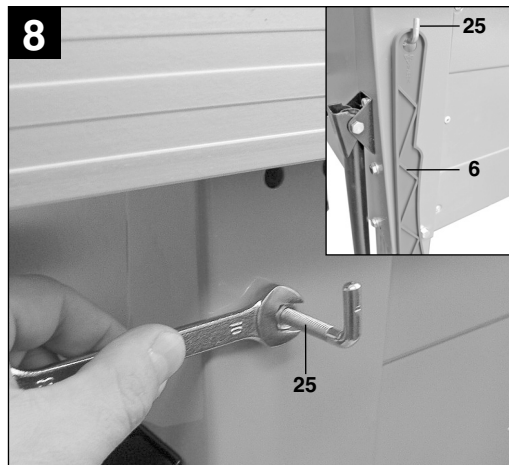
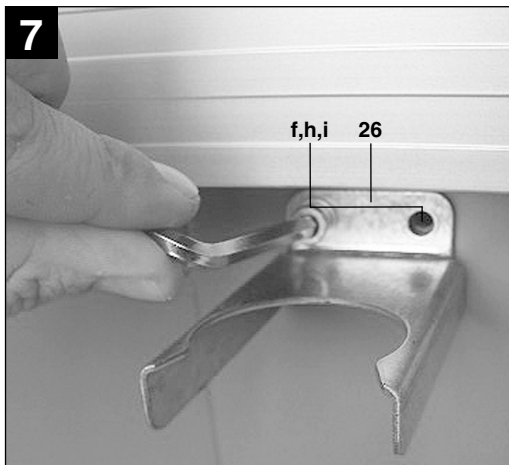
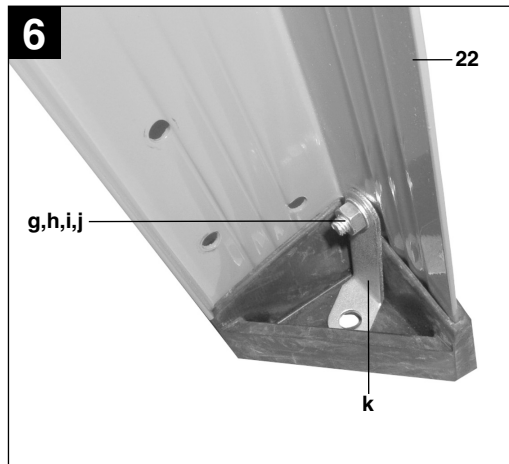
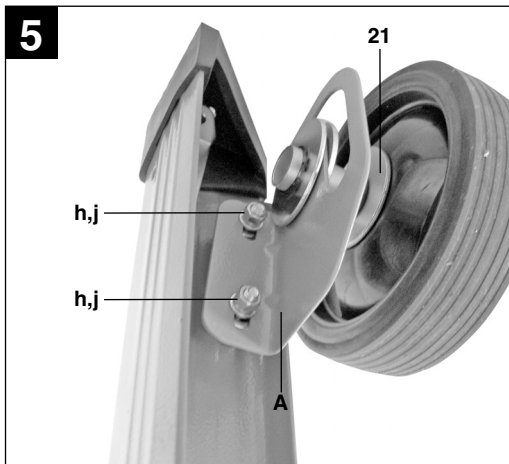
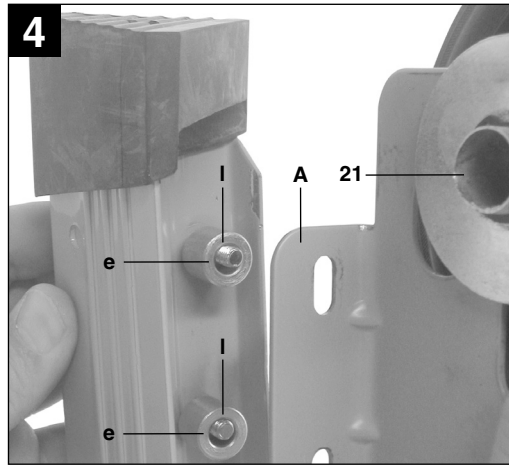
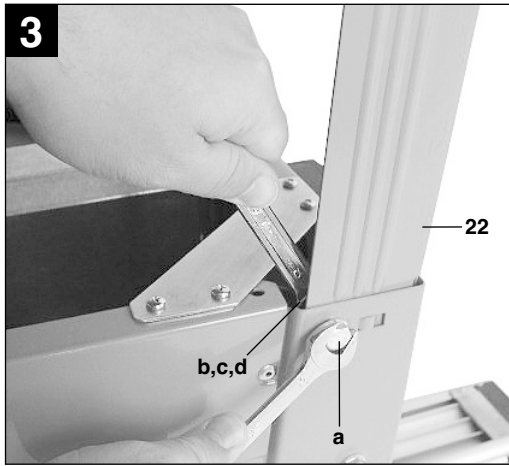


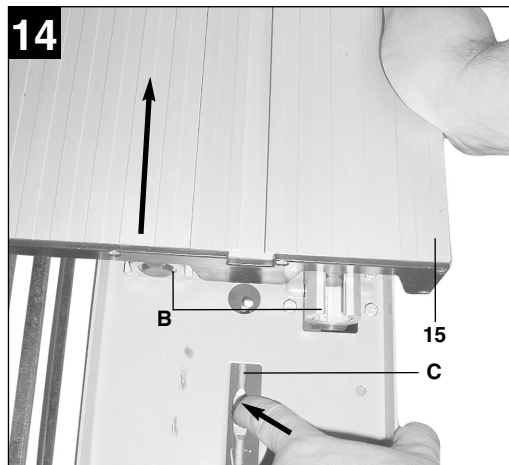
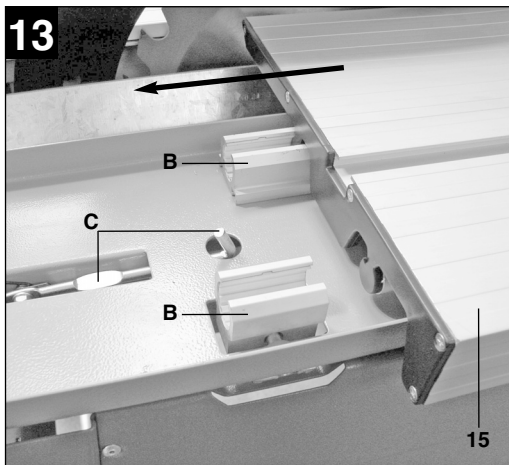
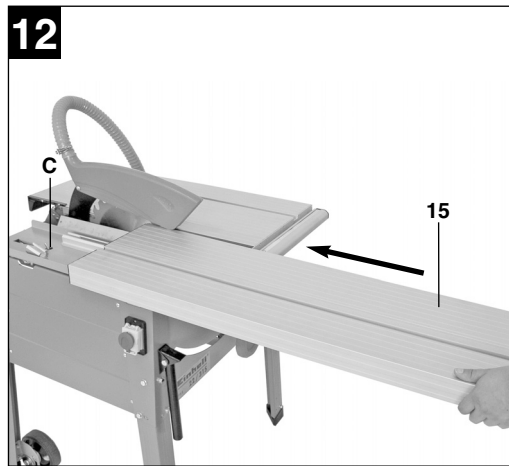
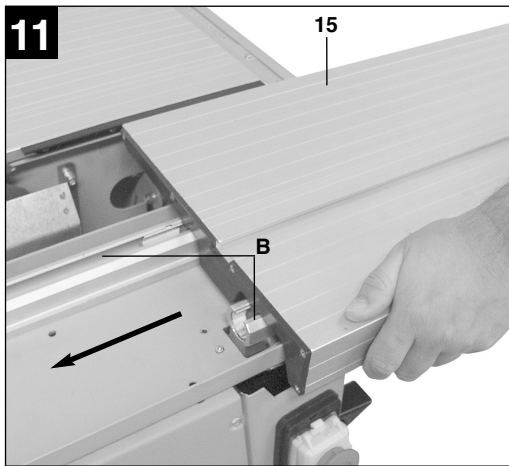
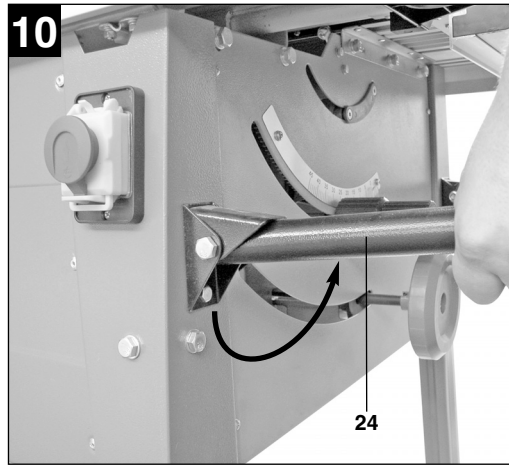
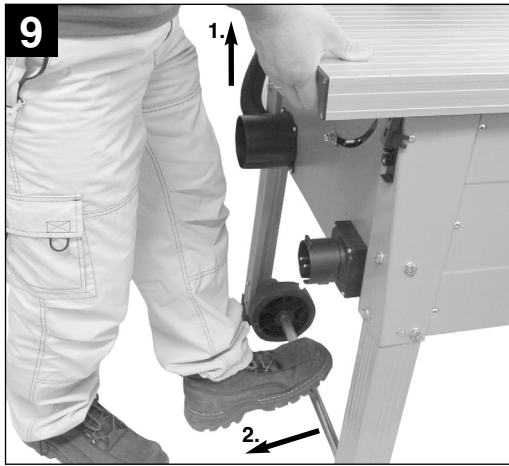
Art.-Nr.: 43.406.73

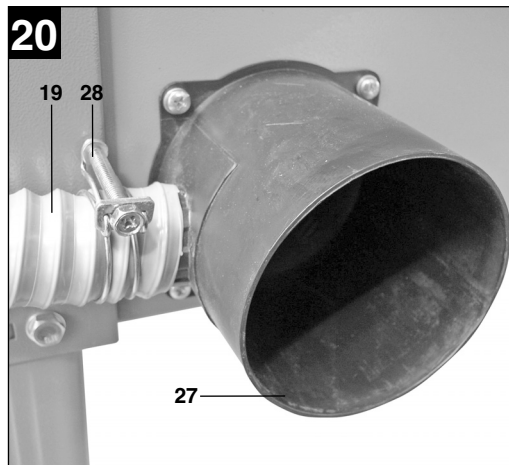
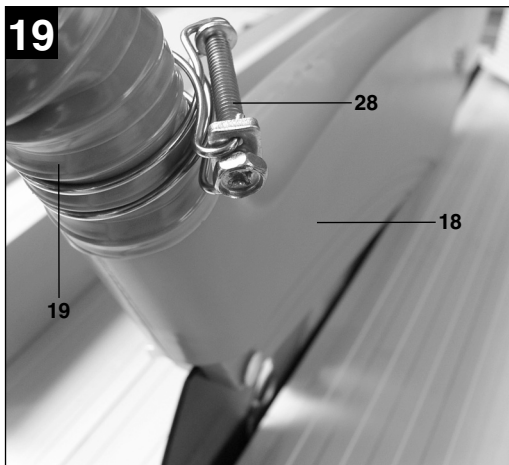
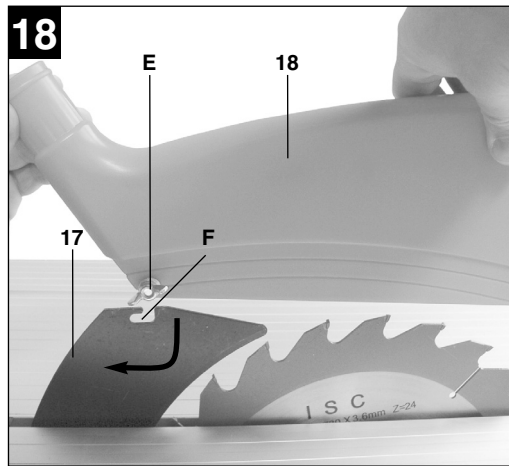
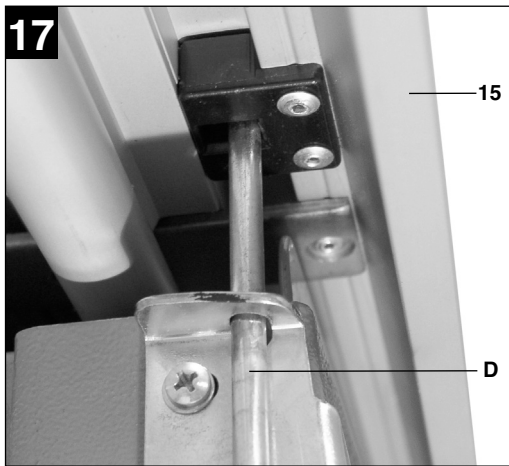
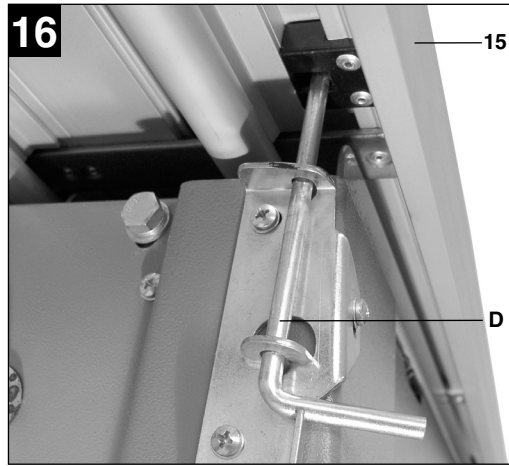
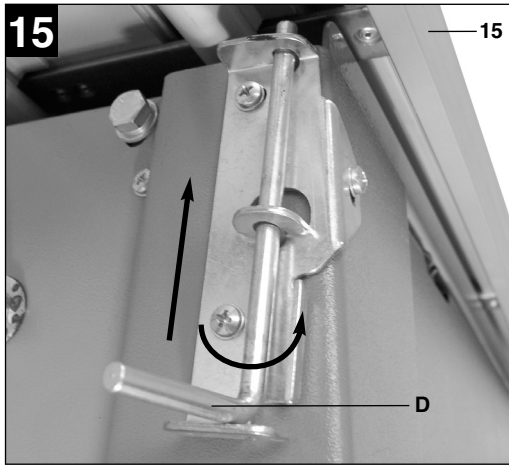
I.-Nr.: 01017

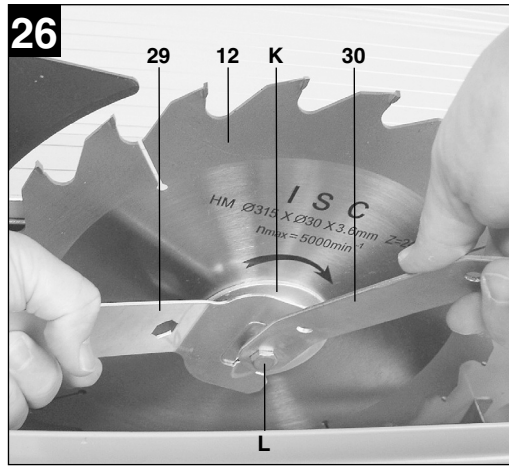
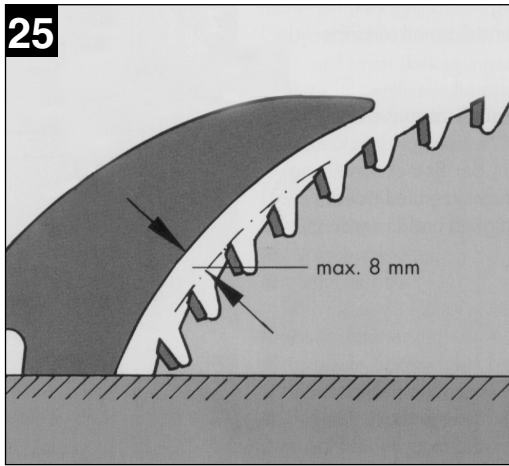
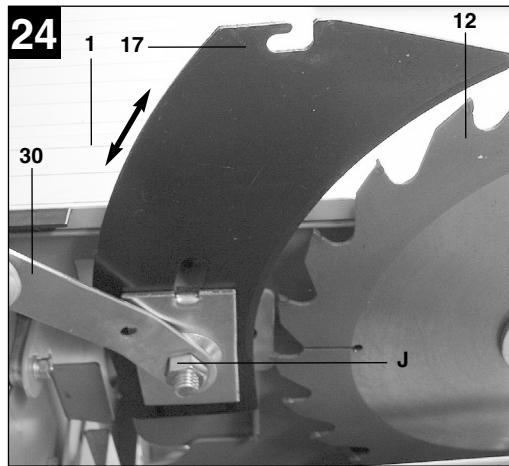
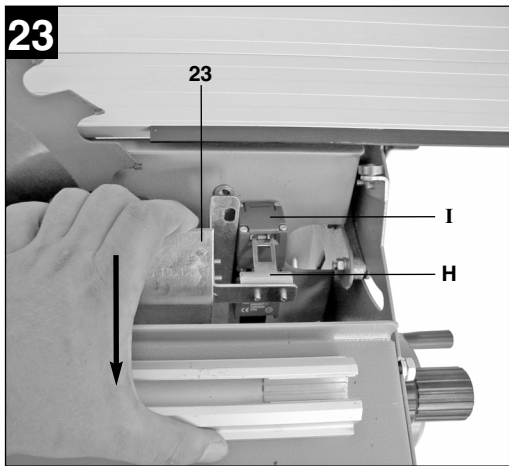
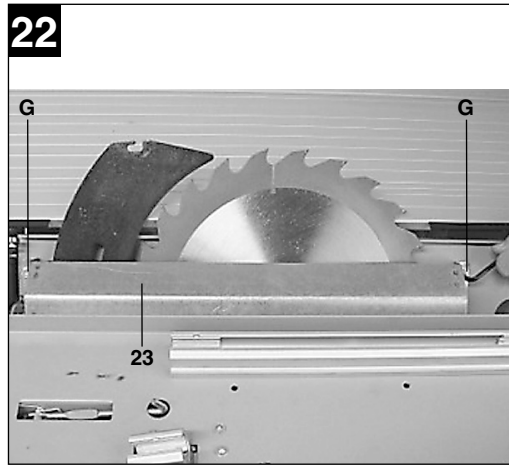
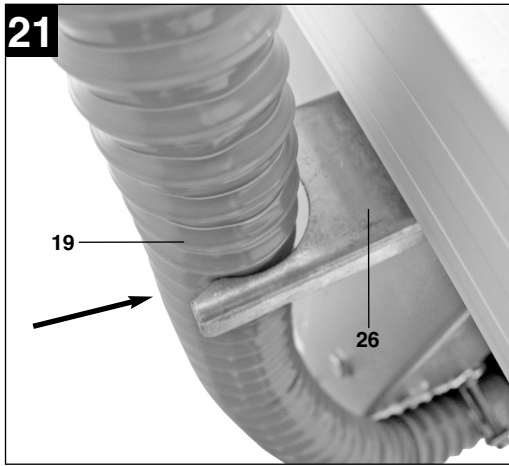
RT-CC **315 U**

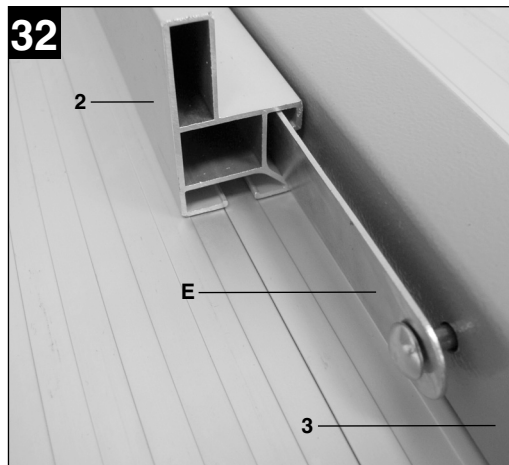
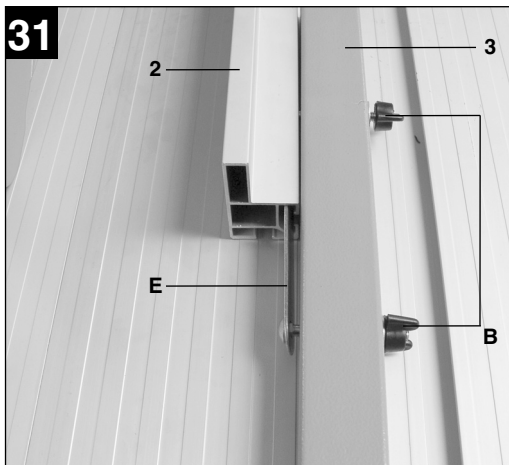
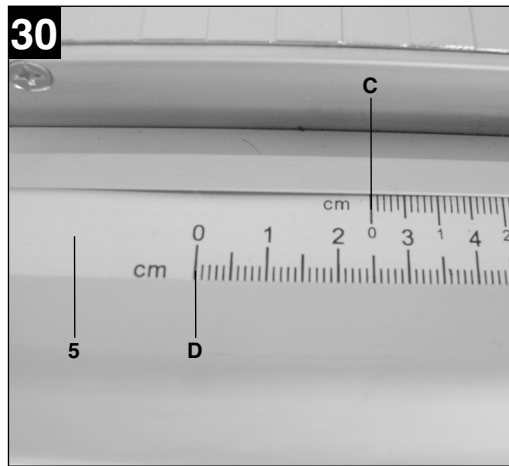
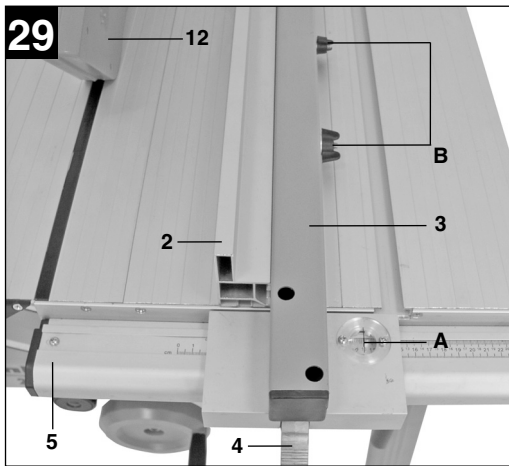
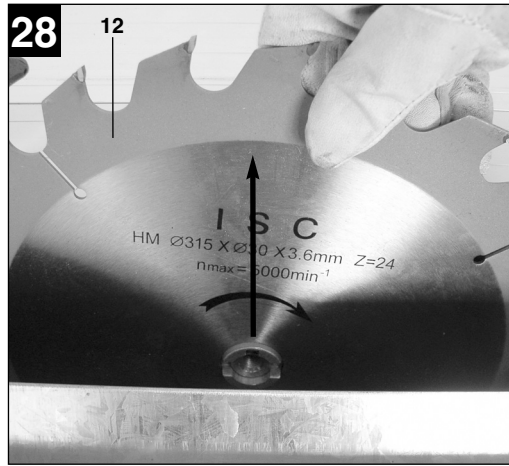
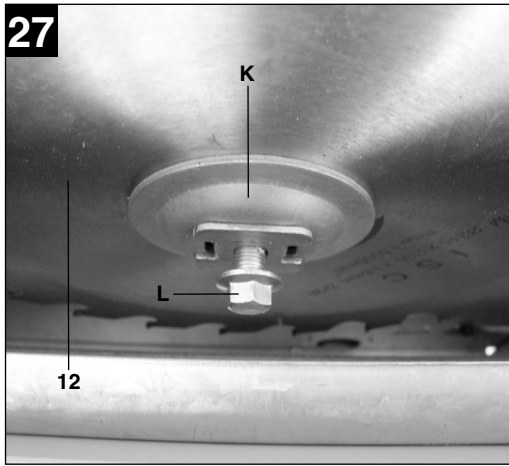


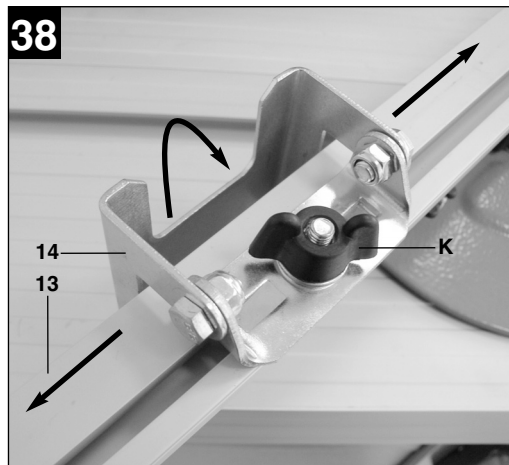
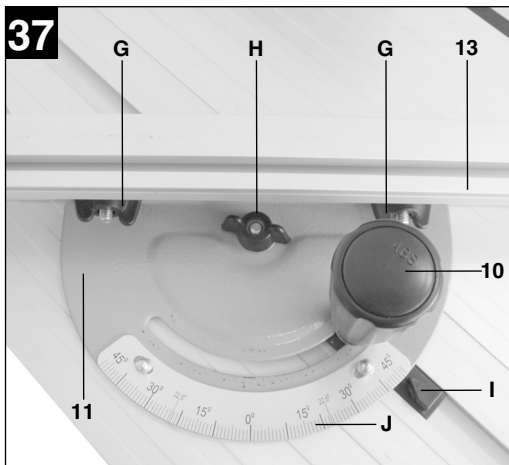
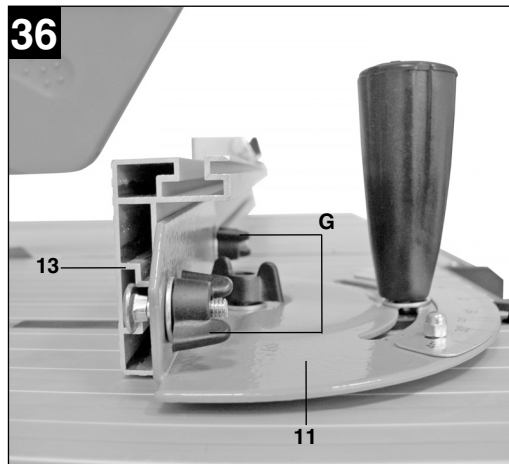
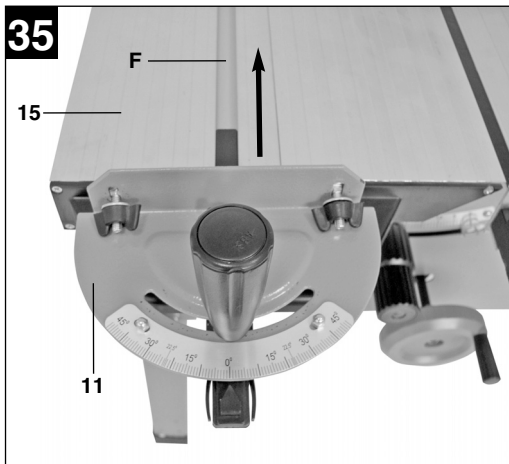
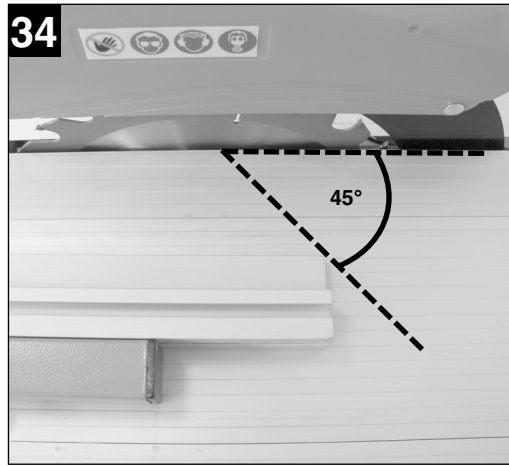


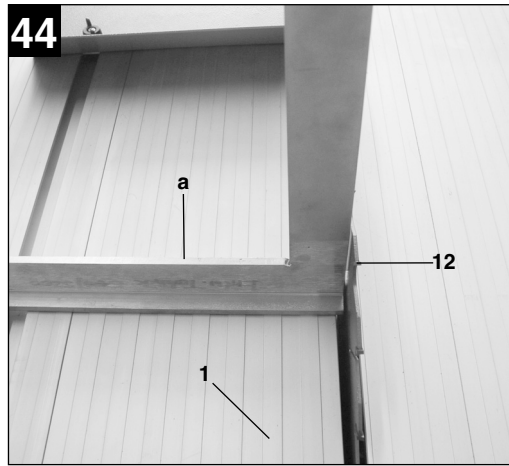
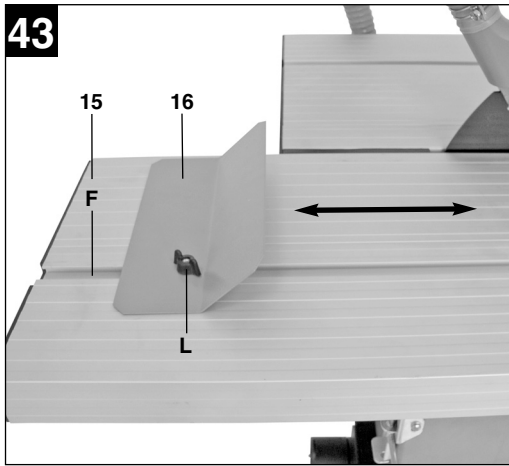
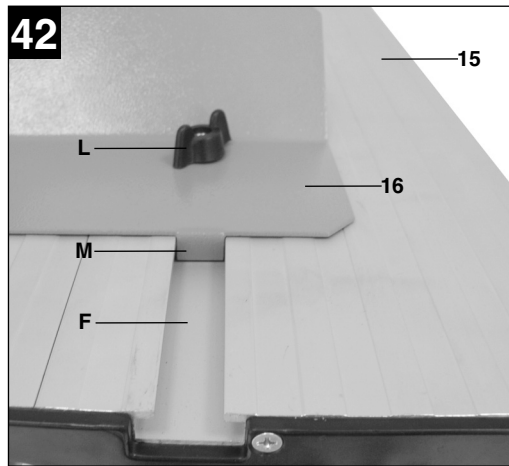
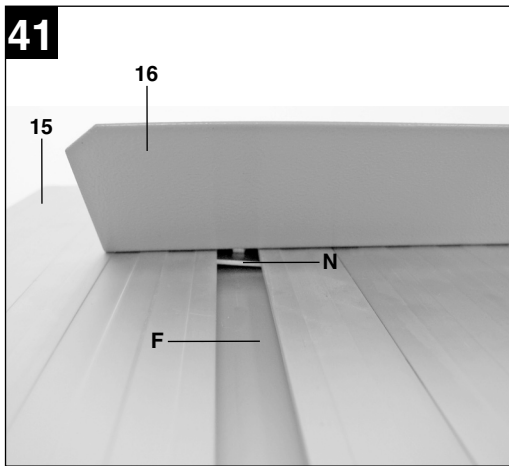
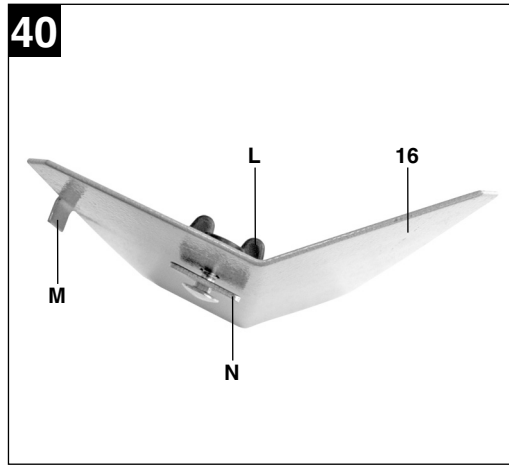
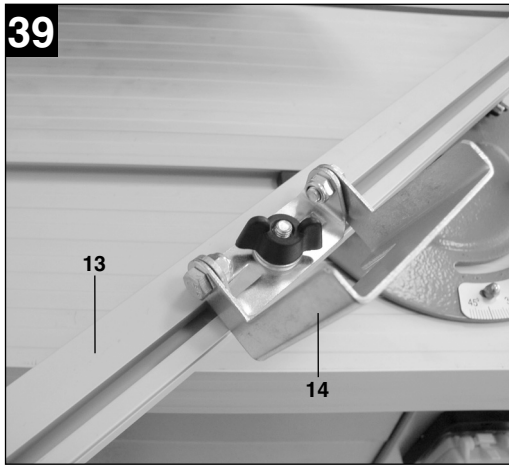


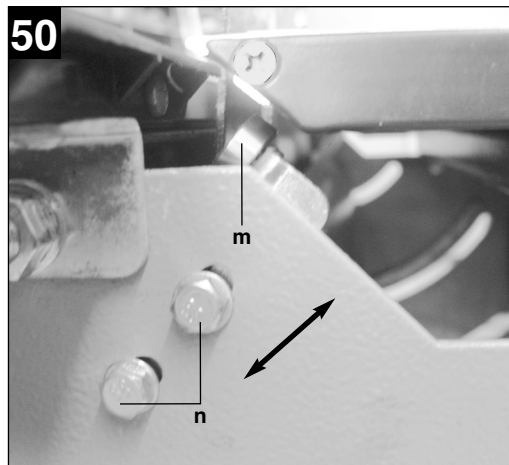
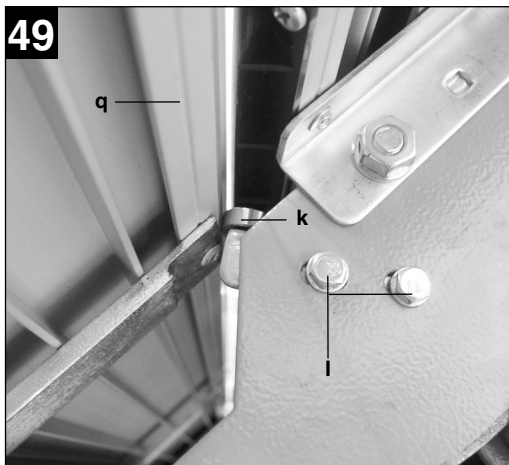
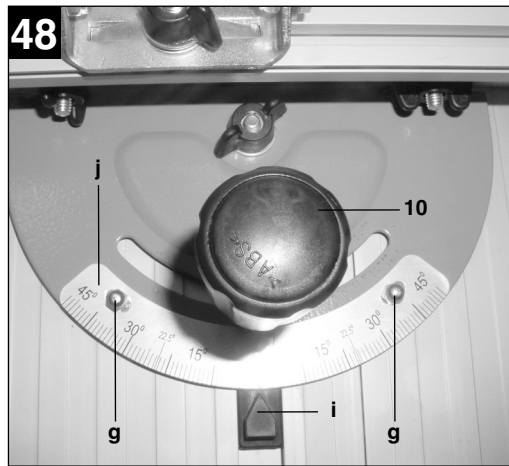
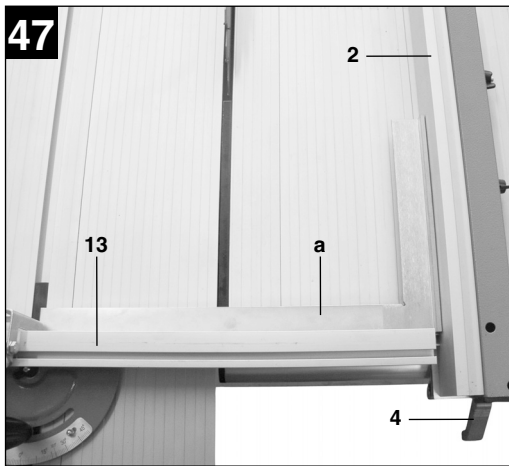
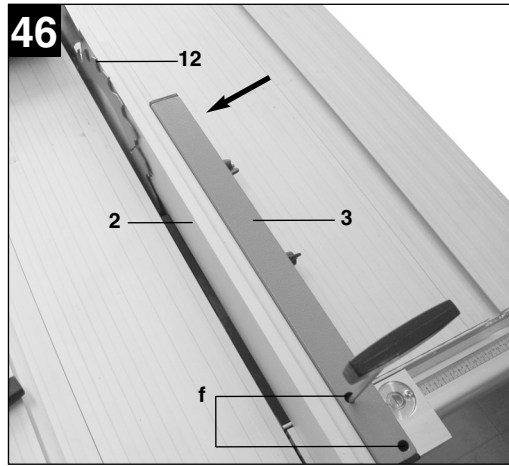
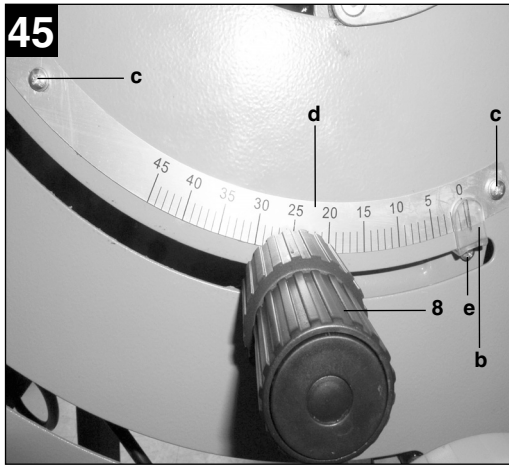


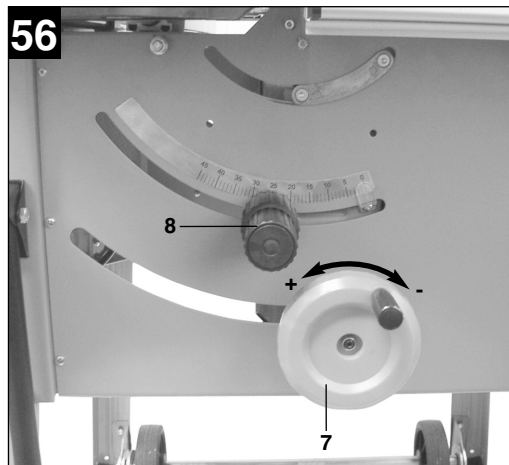
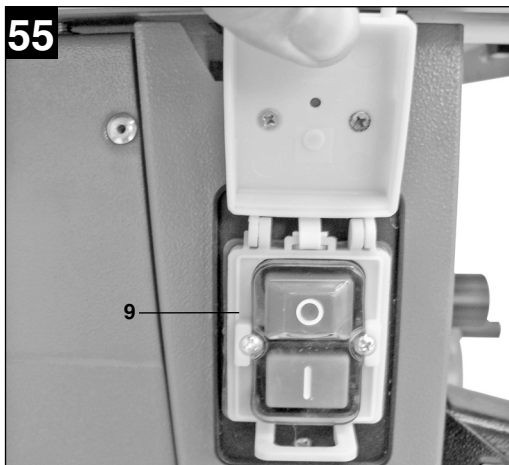
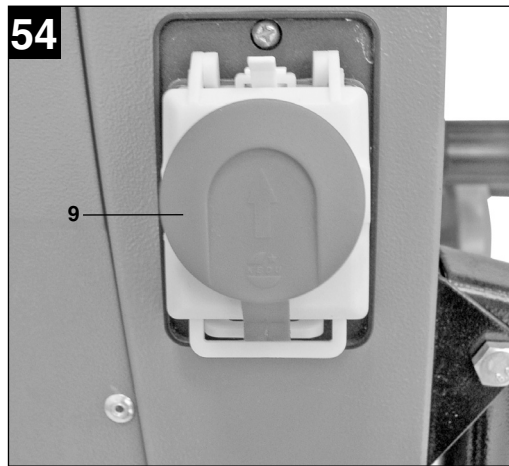
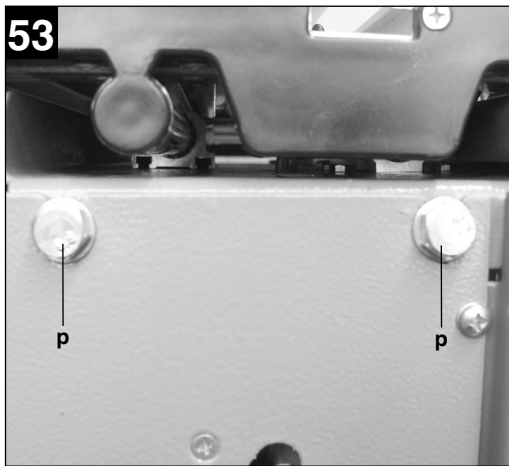
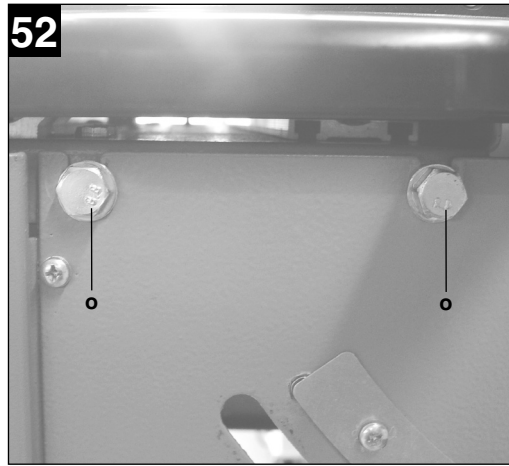
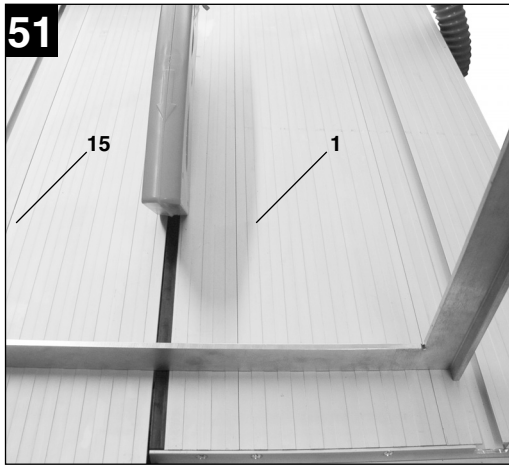


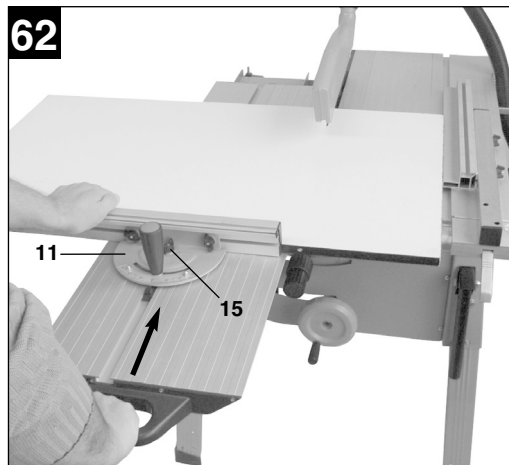
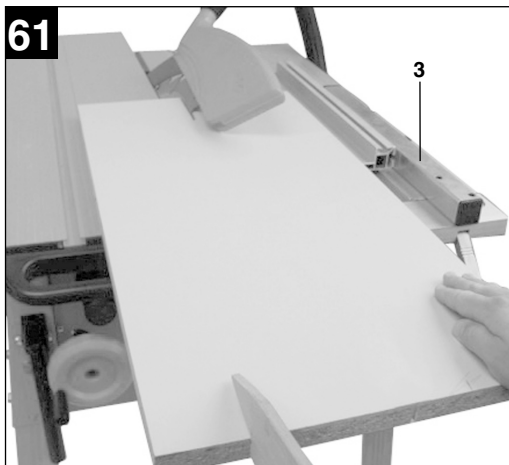
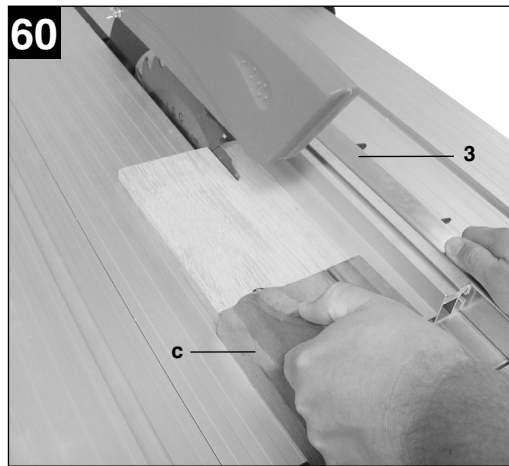
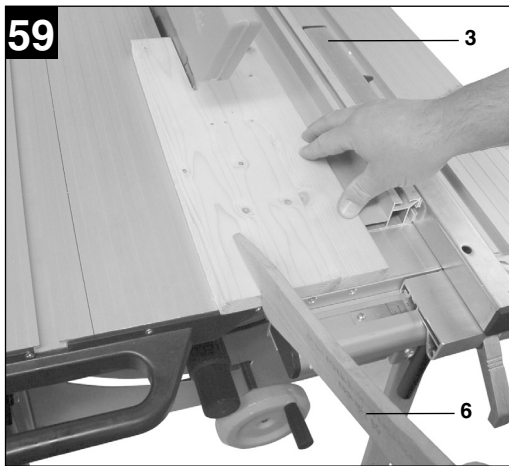
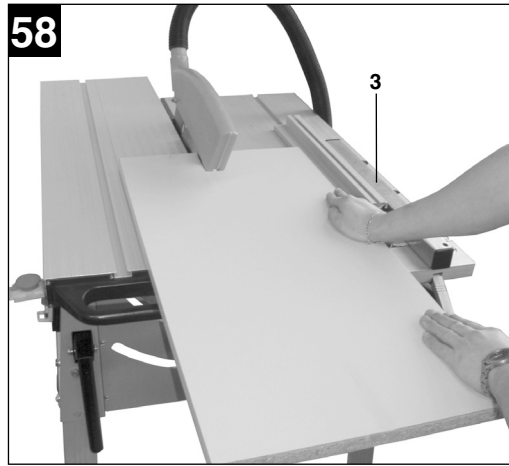
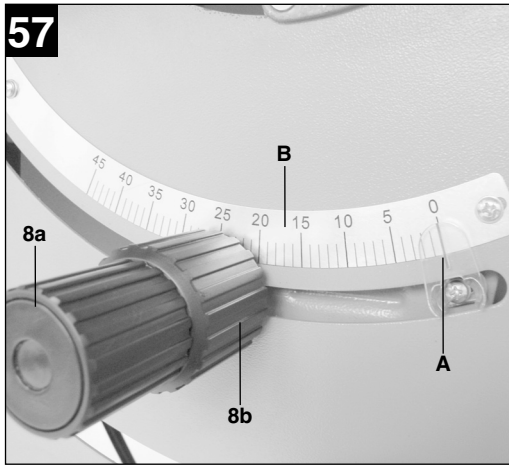


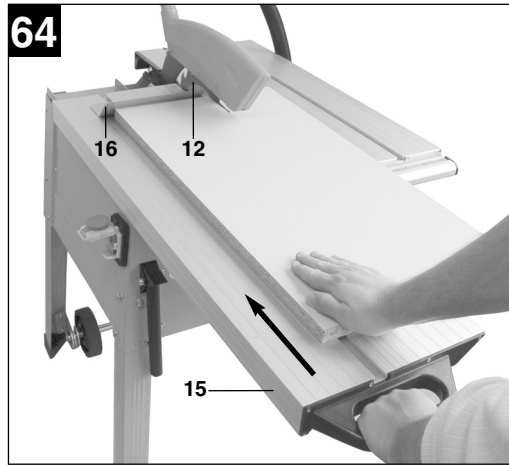
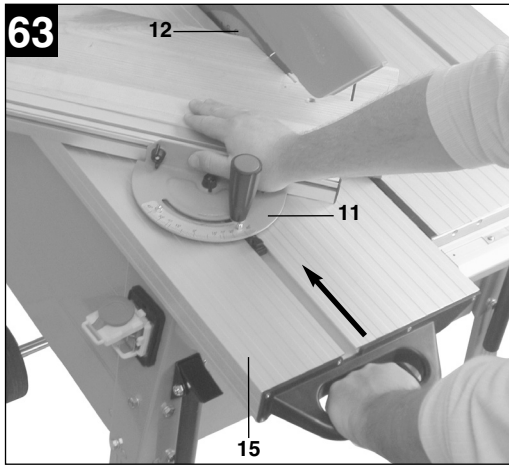












D**⚠ Achtung!**

Beim Benutzen von Geräten müssen einige Sicherheitsvorkehrungen eingehalten werden, um Verletzungen und Schäden zu verhindern. Lesen Sie diese Bedienungsanleitung/ Sicherheitshinweise deshalb sorgfältig durch. Bewahren Sie diese gut auf, damit Ihnen die Informationen jederzeit zur Verfügung stehen. Falls Sie das Gerät an andere Personen übergeben sollten, händigen Sie diese Bedienungsanleitung/ Sicherheitshinweise bitte mit aus. Wir übernehmen keine Haftung für Unfälle oder Schäden, die durch Nichtbeachten dieser Anleitung und den Sicherheitshinweisen entstehen.

1. Sicherheitshinweise

Die entsprechenden Sicherheitshinweise finden Sie im beiliegenden Heftchen!

⚠ WARNUNG

Lesen Sie alle Sicherheitshinweise und Anweisungen. Versäumnisse bei der Einhaltung der Sicherheitshinweise und Anweisungen können elektrischen Schlag, Brand und/oder schwere Verletzungen verursachen zur Folge haben. **Bewahren Sie alle Sicherheitshinweise und Anweisungen für die Zukunft auf.**

**2. Gerätebeschreibung / Montage-
werkzeug / Montagematerial /
Lieferumfang (Bild 1-2)****2.1 Gerätebeschreibung**

1. Säge Tisch
2. Anschlagsschiene für Parallelanschlag
3. Parallelanschlag
4. Klemmhebel für Parallelanschlag
5. Führungsschiene für Parallelanschlag
6. Schiebstock
7. Handkurbel für Sägeblatthöhe
8. Feststellgriff für Sägeblattneigung
9. Ein-/Aus-/Not-Aus-Schalter
10. Klemmgriff für Queranschlag
11. Queranschlag
12. Sägeblatt
13. Anschlagsschiene für Queranschlag
14. Verschiebbarer Endanschlag
15. Schiebetisch
16. Besäumungs-Hilfsblech
17. Spaltkeil
18. Sägeblattschutz
19. Absaugschlauch
20. Gummifüße

14

21. Fahrgestell
22. Standbeine
23. Spänekasten
24. Fahrgriffe
25. Haken für Werkzeug
26. Halterung für Absaugschlauch
27. Absaugadapter
28. Schlauchschellen für Absaugschlauch

2.2 Montagewerkzeug

29. Flanschschlüssel
30. Schraubenschlüssel
31. Inbusschlüssel

2.3 Montagematerial

- a 16 x Schraube für Standbeine (M10 x 20mm)
- b 16 x Beilagscheibe für Standbeine (M10)
- c 16 x Sprengring für Standbeine (M10)
- d 16 x Mutter für Standbeine (M10)
- e 4 x Schraube für Fahrgestell (M8 x 35mm)
- f 2 x Inbus-Schraube für Halterung
Absaugschlauch (M8 x 20mm)
- g 4 x Schraube für Befestigungswinkel (M8 x
20mm)
- h 14 x Beilagscheibe (M8)
- i 4 x Sprengring (M8)
- j 8 x Mutter (M8)
- k 4 x Metallwinkel
- l 4 x Distanzstück

2.4 Lieferumfang

- Formatkreissäge
- Parallelanschlag (3) mit Anschlagsschiene (2)
- Schiebstock (6)
- Queranschlag (11)
- Anschlagsschiene für Queranschlag (13)
- Besäumungs-Hilfsblech (16)
- Sägeblattschutz (18)
- Absaugschlauch (19) mit 2 Schlauchschellen (28)
- 4 x Gummifüße (20)
- Fahrgestell (21)
- 4 x Standbeine (22)
- Halterung für Absaugschlauch (26)
- Montagewerkzeug (siehe Punkt 2.2)
- Montagematerial (siehe Punkt 2.3)

3. Bestimmungsgemäße Verwendung

Die Tischkreissäge dient zum Längs- und Querschneiden (nur mit Queranschlag) von Hölzern entsprechend der Maschinengröße. Rundhölzer aller Art dürfen **nicht** geschnitten werden.

Die Maschine darf nur nach ihrer Bestimmung verwendet werden. Jede weitere darüber hinausgehende Verwendung ist nicht bestimmungsgemäß. Für daraus hervorgerufene Schäden oder Verletzungen aller Art haftet der Benutzer/Bediener und nicht der Hersteller.

Bitte beachten Sie, dass unsere Geräte bestimmungsgemäß nicht für den gewerblichen, handwerklichen oder industriellen Einsatz konstruiert wurden. Wir übernehmen keine Gewährleistung, wenn das Gerät in Gewerbe-, Handwerks- oder Industriebetrieben sowie bei gleichzusetzenden Tätigkeiten eingesetzt wird.

4. Technische Daten

Wechselstrommotor	230V ~ 50Hz
Leistung P	1500 Watt S1 2200 Watt S6 20%
Leerlaufdrehzahl n_0	2860 min ⁻¹
Hartmetallsägeblatt	Ø 315 x Ø 30 x 3,6 mm
Anzahl der Zähne	24
Größe Haupttisch	800 x 350 mm
Größe Schiebetisch	1000 x 300 mm
Schiebelänge max.	600 mm
Schnitthöhe max.	73 mm / 0° 49 mm / 45°
Höhenverstellung stufenlos	0 - 73 mm
Sägeblatt schwenkbar stufenlos	0° - 45°
Absauganschluss	Ø 100 mm
Gewicht:	52 kg

Betriebsart S1: Dauerbetrieb

Betriebsart S6 20%: Durchlaufbetrieb mit Aussetzbelastung (Spieldauer 10 min). Um den Motor nicht unzulässig zu erwärmen darf der Motor 20% der Spieldauer mit der angegebenen Nennleistung betrieben werden und muss anschließend 80% der Spieldauer ohne Last weiterlaufen.

Geräuschemissionswerte

	Betrieb	Leerlauf
Schalldruckpegel L_{pA}	93,5 dB	82,1 dB
Unsicherheit K_{pA}		3 dB
Schalleistungspegel L_{WA}	108,8 dB	96,8 dB
Unsicherheit K_{WA}		3 dB

Tragen Sie einen Gehörschutz.

Die Einwirkung von Lärm kann Gehörverlust bewirken.

Die angegebenen Werte sind Emissionswerte und müssen damit nicht zugleich auch sichere Arbeitsplatzwerte darstellen. Obwohl es eine Korrelation zwischen Emissions- und Immissionspegeln gibt, kann daraus nicht zuverlässig abgeleitet werden, ob zusätzliche Vorsichtsmaßnahmen notwendig sind oder nicht. Faktoren, welche den derzeitigen am Arbeitsplatz vorhandenen Immissionspegel beeinflussen können, beinhalten die Dauer der Einwirkungen, die Eigenart des Arbeitsraumes, andere Geräuschquellen usw., z.B. die Anzahl der Maschinen und anderen benachbarten Vorgängen.

Die zuverlässigen Arbeitsplatzwerte können ebenso von Land zu Land variieren. Diese Information soll jedoch den Anwender befähigen, eine bessere Abschätzung von Gefährdung und Risiko vorzunehmen.

Beschränken Sie die Geräuschentwicklung und Vibration auf ein Minimum!

- Verwenden Sie nur einwandfreie Geräte.
- Warten und reinigen Sie das Gerät regelmäßig.
- Passen Sie Ihre Arbeitsweise dem Gerät an.
- Überlasten Sie das Gerät nicht.
- Lassen Sie das Gerät gegebenenfalls überprüfen.
- Schalten Sie das Gerät aus, wenn es nicht benutzt wird.

5. Vor Inbetriebnahme

- Dieses Gerät darf nur von einer Fachkraft oder einer anderen, ähnlich qualifizierten Person montiert werden.
- Überzeugen Sie sich vor dem Anschließen, dass die Daten auf dem Typenschild mit den Netzdaten übereinstimmen.
- Überprüfen Sie regelmäßig den Mikroschalter des Schiebetisches auf korrekte Funktion! Die Säge darf nur bei korrekt montiertem Schiebetisch betrieben werden.
- Tischkreissäge auspacken und auf eventuelle Transportbeschädigungen überprüfen.
- Vor Inbetriebnahme müssen alle Abdeckungen und Sicherheitsvorrichtungen ordnungsgemäß montiert sein.
- Das Sägeblatt muss frei laufen können.
- Bei bereits bearbeitetem Holz auf Fremdkörper wie z.B. Nägel oder Schrauben usw. achten.
- Bevor Sie den Ein-/Aus-/Not-Aus-Schalter (9)

D

betätigen, vergewissern Sie sich, ob das Sägeblatt richtig montiert ist und bewegliche Teile leichtgängig sind.

- Überprüfen Sie den Lieferumfang auf Vollständigkeit (siehe Punkt 2.4).

5.1 Montage

Achtung! Vor allen Wartungs- Umrüst- und Montagearbeiten an der Kreissäge ist der Netzstecker zu ziehen.

5.1.1 Säge aufbauen, Untergestell und Fahrgestell montieren (Bild 1-8)

- Säge mit dem Tisch nach unten auf eine ebene Unterlage legen.
- Die vier Standbeine (22) mit jeweils vier Schrauben, Beilagscheiben, Sprengringen und Muttern (a, b, c, d) von innen an den Maschinenkörper schrauben. Bein Einstecken der Standbeine darauf achten, dass die Laschen der Standbeine zur Form der dafür vorgesehenen Aufnahmen passen (Bild 3).
- Die vier GummifüÙe (20) auf die Standbeine (22) aufstecken.
- Das Fahrgestell (21) mit jeweils 2 Schrauben, Beilagscheiben und Muttern (e, h, j) innen an die Standbeine (22) schrauben. Dabei müssen die 4 Distanzstücke (l) zwischen den Standbeinen (22) und den Befestigungswinkeln (A) des Fahrgestells (21) eingefügt werden. Bei der Montage darauf achten, dass die Rundungen der Befestigungswinkel (A) nach unten zeigen. (Bild 4-5)
- Schrauben Sie die Metallwinkel (k) mit den Schrauben, Beilagscheiben, Sprengringen und Muttern (g, h, i, j) an den Standbeinen (22) fest (Bild 6).
- Säge umdrehen und auf den Boden stellen.
- Halterung für den Absaugschlauch (26) mit den Schrauben, Beilagscheiben und Muttern (f, h, j) am Maschinenkörper festschrauben und Haken für Werkzeug (25) anziehen. Hängen Sie den Schiebeseck (6) am Haken für Werkzeug (25) auf (siehe Bild 7 - 8).
- Die Maschine muss standsicher aufgestellt werden, d. h. die Säge muss mit den Metallwinkeln, die sich an allen vier Standbeinen (Bild 6) befinden, sicher am Boden festgeschraubt werden.

5.1.2 Verwenden des Fahrgestelles (Bild 9-10/Pos. 21)

- Zum Ausklappen des Fahrgestells die Säge an der Rückseite leicht anheben (Bild 9/1.) und das Fahrgestell (21) nach vorne ziehen (Bild 9/2.).
- Die Tischkreissäge in dieser Position wieder absenken.

- Die Tischkreissäge steht nun auf den Rädern und kann mit Hilfe der Fahrgriffe (24) von einer Person transportiert werden (Bild 10).
- **Achtung:** Säge niemals am Schiebetisch anheben!
- **Achtung:** Nach dem Transport muss das Fahrgestell (21) sofort wieder eingeklappt werden, um einen sicheren Stand der Säge zu gewährleisten.
- Dazu Räder in umgekehrter Reihenfolge wieder in Ausgangsposition bringen.

5.1.3 Schiebetisch montieren / demontieren / arretieren (Bild 11-17/Pos. 3)

- Schiebetisch (15) vorsichtig in die Gleitführungen (B) einführen nach vorne schieben, bis der Verriegelungshaken (C) einrastet. (Bild 11 - 13).
- Zum demontieren des Schiebetisches (15) den Schiebetisch (15) nach vorne ziehen, bis der Verriegelungshaken (C) sichtbar ist.
- Mit einer Hand von oben auf den Verriegelungshaken (C) drücken und mit der anderen Hand gleichzeitig den Schiebetisch (15) nach vorne aus der Gleitführung (B) herausziehen (Bild 14)!
- Zum arretieren des Schiebetisches (15) diesen so weit nach hinten schieben, dass sich der Hebel für Tischarretierung (D) unterhalb der dafür vorgesehenen Aussparung an der Unterseite des Schiebetisches (15) befindet. Hebel für Tischarretierung (D) nach oben schieben und durch Rechtsdrehung arretieren (Bild 15 – 17).
- Kontrollieren Sie ob der Hebel für Tischarretierung (D) ordentlich eingerastet und der Schiebetisch (15) arretiert ist.
- Zum Lösen des Schiebetisches (15) Tischarretierung (D) durch Lösen des Hebels entsperren.

5.1.4 Sägeblattschutz montieren / demontieren (Bild 18/Pos. 18)

- Sägeblattschutz (18) auf den Spaltkeil (17) aufsetzen, so dass die Schraube (E) durch das Loch (F) des Spaltkeils (17) passt.
- Schraube (E) nicht zu fest anziehen; der Sägeblattschutz (18) muss frei beweglich bleiben.

Achtung!

Vor Sägebeginn muss der Sägeblattschutz (18) auf das Sägegut abgesenkt werden.

5.1.5 Absaugschlauch montieren

(Bild 19-21/Pos. 19)

- Absaugschlauch (19) auf den Absaugadapter (27) und den Absaugstützen des Sägeblattschutzes (18) stecken und mit den Schlauchschellen für Absaugschlauch (28) sichern.
- Absaugschlauch (19) an Halterung für Absaugschlauch (26) befestigen.
- Am Ausgang des Absaugadapters (27) ist eine geeignete Absauganlage anzuschließen.
- Die Demontage erfolgt in umgekehrter Reihenfolge.

5.2 Spänekasten öffnen / Spaltkeil einstellen / Sägeblatt wechseln (Bild 22-23)

5.2.1 Spänekasten öffnen (Bild 22/Pos. 23)

- Sägeblattschutz (18) demontieren (siehe Punkt 5.1.4).
- Schiebetisch (15) demontieren (siehe Punkt 5.1.3).
- Zum Öffnen des Spänekastens (23) die beiden Schrauben (G) entfernen und den Spänekasten (23) aufklappen. Tip: Zum leichteren entfernen der Schrauben (G) einen Winkel von ca. 30° einstellen (siehe 6.1.3).
- Die Montage erfolgt in umgekehrter Reihenfolge.
- Achten Sie beim Schließen des Spänekastens (23) darauf, dass der Schaltstift (H) in die dafür vorgesehene Öffnung am Mikroschalter (I) gleitet.

5.2.2 Spaltkeil einstellen (Bild 24-25/Pos. 17)

- **Achtung! Netzstecker ziehen**
- Sägeblatt (12) auf maximale Schnitttiefe einstellen und arretieren (siehe 6.1.2)
- Spänekasten (23) öffnen (siehe 5.2.1).
- Die Mutter (J) mit dem Schraubenschlüssel (30) lockern.
- Spaltkeil (17) nach oben ziehen, bis der Abstand zwischen Sägeblatt (12) und Oberkante Spaltkeil (17) maximal ist (Bild 24).
- Der Abstand zwischen Sägeblatt (12) und Spaltkeil (17) darf maximal 8 mm betragen (Bild 24-25).
- Die Mutter (J) wieder festziehen und Spänekasten (23) wieder montieren (siehe 5.2.1).

5.2.3 Sägeblatt wechseln (Bild 26-28/Pos. 12)

- **Achtung! Netzstecker ziehen. Tragen Sie beim Umgang mit Sägeblättern stets Schutzhandschuhe.**
- Sägeblatt (12) auf maximale Schnitttiefe einstellen (siehe 6.1.2).

- Spänekasten (23) öffnen (siehe Punkt 5.2.1).
- Spaltkeil (17) demontieren (siehe Punkt 5.2.2).
- Flanschlüssel (29) am Sägeblattflansch (K) ansetzen.
- Flanschschräube (L) mit dem Schraubenschlüssel (30) in Laufrichtung des Sägeblattes (12) herausdrehen (Bild 26).
- Flanschschräube (L) und Sägeblattflansch (K) abnehmen (Bild 27).
- Sägeblatt (12) von Innenflansch abnehmen und nach oben herausziehen (Bild 28).
- Sägeblattflansche vor der Montage des neuen Sägeblattes (12) sorgfältig reinigen.

- Das neue Sägeblatt (12) in umgekehrter Reihenfolge wieder einsetzen und festziehen.

Achtung! Laufrichtung beachten, die Schnittrichtung der Zähne muss in Laufrichtung, d.h. nach vorne zeigen (siehe Pfeil auf dem Spänekasten).

- Spaltkeil (17) wieder montieren und einstellen (siehe Punkt 5.2.2).
- Spänekasten (23) schließen (siehe Punkt 5.2.1).
- Sägeblattschutz (18) und Schiebetisch (15) wieder montieren und einstellen (siehe Punkt 5.1.3-5.1.4).
- Bevor Sie mit der Säge wieder arbeiten, ist die Funktionsfähigkeit der Schutzeinrichtungen zu prüfen.

5.3 Anschläge

5.3.1 Parallelanschlag

5.3.1.1 Anschlaghöhe (Bild 29 – 33)

- Die Anschlagsschiene (2) des Parallelanschlages (3) besitzt zwei verschieden hohe Führungsflächen.
- Je nach Dicke der zu schneidenden Materialien muss die Anschlagsschiene (2) nach Abb. 29, für dickes Material und nach Abb. 33 für dünnes Material verwendet werden.

5.3.1.2 Anschlagsschiene drehen (Bild 31-33/Pos. 2)

- Lockern Sie zum Drehen der Anschlagsschiene (2) zuerst die Flügelmuttern (B).
- Nun kann die Anschlagsschiene (2) von der Führungsschiene (E) abgezogen und mit der entsprechenden Führung wieder über diese geschoben werden.
- Ziehen Sie die Flügelmuttern (B) wieder an.

D**5.3.1.3 Schnittbreite (Bild 29 - 30)**

- Beim Längsschneiden von Holzteilen muss der Parallelanschlag (3) verwendet werden.
- Der Parallelanschlag (3) sollte auf der rechten Seite des Sägeblattes (12) montiert werden.
- Den Parallelanschlag (3) von oben auf die Führungsschiene für Parallelanschlag (5) setzen (Bild 29).
- Auf der Führungsschiene für Parallelanschlag (5) befinden sich 2 Skalen (C/D), welche den Abstand zwischen Anschlagsschiene (2) und Sägeblatt (12) anzeigen (Bild 30).
- Wählen Sie abhängig davon, ob die Anschlagsschiene (2) für die Bearbeitung von dickem oder dünnem Material gedreht ist die passende Skala:

Hohe Anschlagsschiene (dickes Material):
Skala D

Niedrige Anschlagsschiene (dünn Material):
Skala C

- Parallelanschlag (3) auf das gewünschte Maß am Schauglas (A) einstellen und mit dem Klemmhebel für Parallelanschlag (4) fixieren.

5.3.1.4 Anschlaglänge einstellen (Bild 29, 34)

- Um das Klemmen des Schnittgutes zu vermeiden, ist die Anschlagsschiene (2) in Längsrichtung verschiebbar.
- Faustregel: Das hintere Ende des Anschlages stößt an eine gedachte Linie, die etwa bei der Sägeblattmitte beginnt und unter 45° nach hinten verläuft.
- Benötigte Schnittbreite einstellen.
- Flügelmuttern (B) lockern und Anschlagsschiene (2) so weit verschieben, bis die gedachte 45° Linie berührt wird.
- Flügelmuttern (B) wieder festziehen.

5.3.2 Queranschlag**5.3.2.1 Montage Queranschlag (Bild 35 - 37)**

- Klemmgriff für Queranschlag (10) und Flügelmutter (H) lockern.
- Queranschlag (11) in die Nut (F) des Schiebetisches (15) schieben (Bild 35, 37).
- Flügelmuttern (G) lockern und Anschlagsschiene für Queranschlag (13) über die Schraubköpfe an der Rückseite des Queranschlages (11) führen (Bild 36).

5.3.2.2 Anschlaghöhe (Bild 36)

- Die Anschlagsschiene für Queranschlag (13) besitzt zwei verschieden hohe Führungsflächen.

- Je nach Dicke der zu schneidenden Materialien muss die Anschlagsschiene gedreht werden.
- Wählen Sie die entsprechende Anschlaghöhe und montieren Sie sie wie in den Punkten 5.3.1.1 bzw. 5.3.1.2 für den Parallelanschlag beschrieben.

5.3.2.3 Winkeleinstellung Queranschlag (Bild 37)

- Klemmgriff für Queranschlag (10) und Flügelmutter (H) lockern.
- Queranschlag (11) drehen, bis der Zeiger (I) auf das gewünschte Winkelmaß an der Skala (J) zeigt.
- Klemmgriff für Queranschlag (10) und Flügelmutter (H) wieder anziehen.

5.3.2.4 Längseinstellung des Parallelanschlages auf dem Schiebetisch (Bild 37)

- Klemmgriff für Queranschlag (10) und Flügelmutter (H) lockern.
- Queranschlag (11) in die gewünschte Position schieben.
- Klemmgriff für Queranschlag (10) und Flügelmutter (H) wieder anziehen.

5.3.2.5 Einstellen der Anschlagsschiene für Queranschlag (Bild 37)

- Flügelmuttern (G) lockern.
- Anschlagsschiene für Queranschlag (13) quer verschieben bis die gewünschte Position erreicht ist.
- Flügelmuttern (G) wieder anziehen.

Achtung!

- Anschlagsschiene für Queranschlag (13) nicht zu weit in Richtung Sägeblatt (12) schieben.
- Der Abstand zwischen Anschlagsschiene für Queranschlag (13) und Sägeblatt (12) sollte ca. 2 cm betragen.

5.3.3 Verschiebbarer Endanschlag (Bild 38-39)

- Um das Ablängen mehrerer gleich langer Werkstücke zu vereinfachen, ist die Anschlagsschiene für Queranschlag (13) mit einem Verschiebbaren Endanschlag (14) ausgestattet.
- Lösen Sie die Flügelmutter (K), schieben sie den Verschiebbaren Endanschlag (14) in die gewünschte Position auf der Anschlagsschiene für Queranschlag (13) und ziehen Sie die Flügelmutter (K) wieder an.
- Der Verschiebbare Endanschlag (14) kann nach oben geklappt werden, um z.B. zuerst die Kanten des Werkstücks gerade abzuschneiden, das Werkstück zu drehen und dann mit dem herunter geklappten Endanschlag (14) auf die

passende Länge zu schneiden.

- Der Verschiebbare Endanschlag (14) kann von der Anschlagsschiene für Queranschlag (13) abgenommen werden, indem die Flügelmutter (K) gelockert und der Verschiebbare Endanschlag (14) von der Anschlagsschiene für Queranschlag (13) abgezogen wird.
- Die Montage erfolgt in umgekehrter Reihenfolge.

5.3.4 Besäumungs-Hilfsblech (Bild 40-43)

- Das Besäumungs-Hilfsblech (16) dient als Endanschlag beim Besäumen.
- Montieren Sie das Besäumungs-Hilfsblech (16) entsprechend den Abbildungen 40 – 43 am Schiebetisch (15).
- Achten Sie darauf, dass das Metallplättchen (N) und die Führungsnase (M) in der Nut (F) des Schiebetisches (15) sitzen.
- Schieben Sie das Besäumungs-Hilfsblech (16) in die gewünschte Position, und fixieren Sie es, indem Sie die Flügelmutter (L) anziehen.

5.4 Justieren der Säge

Achtung! Da es sich bei dieser Säge um ein Präzisionswerkzeug handelt, kann es nach Montage bzw. Aufstellung erforderlich sein, die Säge nachzujustieren. Gehen Sie hierbei bitte nach folgender Anleitung vor.

5.4.1. Justierung Sägeblatt (Bild 44-45)

Richten Sie das Sägeblatt (12) mittels Anschlagwinkel (a) und Feststellgriff für Sägeblattneigung (8) so aus, dass es in einem Winkel von 90° zum Säge Tisch (1) steht. Überprüfen Sie, ob der Zeiger (b) auf 0° steht. Wenn nicht, lösen Sie die beiden Schrauben (c) und justieren die Skala (d) so, dass der Zeiger (b) auf 0° zeigt. Fixieren Sie die Skala (d) anschließend wieder mit den beiden Schrauben. Kleinere Abweichungen können auch dadurch korrigiert werden, dass Sie die Schraube (e) lockern und den Zeiger (b) verstellen.

5.4.2. Justierung Parallelanschlag (Bild 46-47)

Schieben Sie den Parallelanschlag (3) nach links, bis die Anschlagsschiene für Parallelanschlag (2) das Sägeblatt (12) berührt, und arretieren ihn dann mit dem Klemmhebel für Parallelanschlag (4). Überprüfen Sie, ob die Anschlagsschiene für Parallelanschlag (2) parallel zum Sägeblatt (12) verläuft. Wenn nicht, lösen Sie die beiden Inbus-Schrauben (f) und richten den Parallelanschlag (3) so aus, dass die Anschlagsschiene für Parallelanschlag (2) parallel zum Sägeblatt (12) verläuft. Fixieren Sie den Parallelanschlag (3) anschließend wieder mit den beiden Inbus-Schrauben (f).

5.4.3. Justierung Queranschlag (Bild 47-48)

Lösen Sie den Klemmgriff für Queranschlag (10) und richten Sie die Anschlagsschiene für Queranschlag (13) mittels Anschlagwinkel (A), wie in Bild 47 gezeigt, im 90°-Winkel zur Anschlagsschiene für Parallelanschlag (2) aus. Überprüfen Sie, ob der Zeiger (i) auf 0° zeigt. Wenn nicht, lösen Sie die beiden Schrauben (g) und justieren die Skala (j) so, dass der Zeiger (i) auf 0° zeigt. Fixieren Sie die Skala (j) anschließend wieder mit den beiden Schrauben (g).

5.4.4. Justierung Schiebetisch (Bild 48-53)

Überprüfen Sie, wie in Bild 51 gezeigt, ob der Schiebetisch (15) plan zum Säge Tisch (1) ist. Wenn nicht, lösen Sie die beiden Schrauben (o) bzw. (p) an der Vorder- und Rückseite und richten den Schiebetisch (15) plan zum Säge Tisch (1) aus. Fixieren Sie den Schiebetisch (15) anschließend wieder mit den vier Schrauben (o bzw. p). Der Säge Tisch (1) verfügt über zwei Kugellager (k/m), die das Gleiten des Tisches unterstützen. Überprüfen Sie an Vorder- und Rückseite der Säge, ob die Kugellager die Führungsschiene (q) berühren. Wenn nicht, lösen Sie die Schrauben (l) bzw. (n) und richten Sie die Kugellager (k/m) so aus, dass sie die Führungsschiene (q) berühren. Fixieren Sie die Kugellager (k/m) anschließend wieder mit den beiden Schrauben (l/n).

6. Bedienung

Achtung!!

- Nach jeder neuen Einstellung empfehlen wir einen Probeschnitt, um die eingestellten Maße zu überprüfen.
- Nach den Einschalten der Säge abwarten, bis das Sägeblatt seine maximale Drehzahl erreicht hat, bevor Sie den Schnitt durchführen.
- Achtung beim Einschneiden!
- Betreiben Sie das Gerät nur mit Absaugung. Überprüfen und reinigen Sie regelmäßig die Absaugkanäle.

6.1 Bedienelemente

6.1.1 Ein-/Aus-/Not-Aus-Schalter (Bild 54-55/Pos. 9)

- Klappen Sie die Abdeckung des Ein-/Aus-/Not-Aus-Schalters (9) nach oben.
- Durch Drücken der grünen Taste „1“ kann die Säge eingeschaltet werden.
- Um die Säge wieder auszuschalten, muss die rote Taste „0“ gedrückt werden.

D**Achtung!**

Die Säge ist mit einer Not-Aus Funktion ausgestattet. Drücken Sie zum schnellen und einfachen Ausschalten der Maschine auf die Klappe des Ein-/Aus-/Not-Aus-Schalters (Bild 54/Pos. 9).

6.1.2 Einstellen der Schnitttiefe (Bild 56)

- Durch Drehen der Handkurbel für Sägeblatthöhe (7), kann das Sägeblatt (12) auf die gewünschte Schnitttiefe eingestellt werden.

Drehen sie die Handkurbel für Sägeblatthöhe (9): Entgegen dem Uhrzeigersinn: größere Schnitttiefe

Im Uhrzeigersinn: kleinere Schnitttiefe

Achtung!

Nehmen Sie diese Einstellung nur bei ausgeschalteter Maschine vor.

6.1.3 Einstellen der Sägeblattneigung (Bild 57)

Durch drehen des Feststellgriffes für Sägeblattneigung (8) kann die Sägeblattneigung eingestellt werden.

Lösen Sie die Feststellung des Griffes, durch Linksdrehung des vorderen Griffteils (8a).

Nun können Sie durch Drehung des hinteren Griffteils (8b) die Neigung des Sägeblatts verändern. Der eingestellte Winkel wird durch den Zeiger (A) an der Skala (B) angezeigt.

Arretieren Sie das Sägeblatt (12) in seiner Position, indem Sie den vorderen Griffteil (8a) durch Rechtsdrehung anziehen.

Achtung!

Nehmen Sie diese Einstellung nur bei ausgeschalteter Maschine vor.

6.2 Ausführen von Längsschnitten**6.2.1 Schneiden normal großer Werkstücke (Bild 1, 58)**

Hierbei wird ein Werkstück in seiner Längsrichtung durchschnitten. Zur Durchführung von Längsschnitten muss der Schiebetisch (15) an der Rückseite der Maschine mit der Tischarretierung (siehe Punkt 5.1.3) verriegelt werden. Eine Kante des Werkstücks wird gegen den Parallelanschlag (3) gedrückt, während die flache Seite auf dem Säge Tisch (1) aufliegt.

Der Sägeblattschutz (18) muss immer auf dem Werkstück aufliegen. Die Arbeitsstellung beim Längsschnitt darf nie in einer Linie mit dem Schnittverlauf sein.

- Parallelanschlag (3) entsprechend der

Werkstückhöhe und der gewünschten Breite einstellen. (siehe 5.3.1).

- Säge einschalten (siehe 6.1.1)
- Hände mit geschlossenen Fingern flach auf das Werkstück legen und Werkstück am Parallelanschlag (3) entlang in das Sägeblatt (12) schieben.
- Seitliche Führung mit der linken oder rechten Hand (je nach Position des Parallelan schlages) nur bis zu Schutzhaubenvorderkante.
- Werkstück immer bis zum Ende des Spaltkeils (17) durchschieben.
- Der Schnittabfall bleibt auf dem Säge Tisch (1) liegen, bis sich das Sägeblatt (12) wieder in Ruhestellung befindet.

6.2.2 Schneiden schmaler Werkstücke (Bild 59)

- Längsschnitte von Werkstücken mit einer Breite von weniger als 120 mm müssen **unbedingt** unter Zuhilfenahme eines Schiebstockes (6) durchgeführt werden.

Schiebestock im Lieferumfang enthalten.

Verschlissenen bzw. beschädigten Schiebstock umgehend austauschen.

6.2.3 Schneiden sehr schmaler Werkstücke (Bild 60)

- Für Längsschnitte von sehr schmalen Werkstücken mit einer Breite von 30 mm und weniger ist unbedingt ein Schiebeh Holz (C) zu verwenden.
- Dabei ist die niedrige Führungsfläche des Parallelan schlages zu bevorzugen.

Schiebeh Holz nicht im Lieferumfang enthalten!

(Erhältlich im einschlägigen Fachhandel)

Verschlissenes Schiebeh Holz rechtzeitig ersetzen.

6.2.4 Ausführen von Schrägschnitten (Bild 61)

Schrägschnitte werden grundsätzlich unter der Verwendung des Parallelan schlages (3) durchgeführt.

- Sägeblatt (12) auf das gewünschte Winkelmaß einstellen (siehe 6.1.3).
- Parallelanschlag (3) je nach Werkstückbreite und -höhe einstellen (siehe 5.3.1).
- Schnitt entsprechend der Werkstückbreite durchführen (siehe 6.2.1 – 6.2.3).

6.3 Arbeiten mit dem Schiebetisch

6.3.1 Ausführen von Querschnitten (Bild 62-63)

- Schiebetisch (15) nach vorne ziehen.
- Queranschlag (11) auf das gewünschte Winkelmaß einstellen und auf dem Schiebetisch (15) festklemmen (siehe 5.3.2).
- Werkstück fest gegen den Queranschlag (11) drücken und Schiebetisch (15) langsam in Richtung Sägeblatt (12) schieben.
- Schiebetisch (15) immer so weit vorschieben bis das Werkstück vollständig durchgeschnitten ist.
- Säge wieder Ausschalten. Achtung: Sägeabfall erst entfernen, wenn das Sägeblatt (12) stillsteht.

6.3.2 Besäumen mit dem Schiebetisch (Bild 64)

Beim Besäumen wird ein Brett von der Rinde und Borke befreit und Parallel geschnitten.

- Schiebetisch (15) nach vorne ziehen.
- Das Werkstück auf den Schiebetisch legen und fest gegen das Besäumungs-Hilfsblech (16) drücken.
- Den Schiebetisch (15) mit dem Werkstück dem Sägeblatt (12) zuführen und Schnitt ausführen.

7.3 Ersatzteilbestellung:

Bei der Ersatzteilbestellung sollten folgende Angaben gemacht werden;

- Typ des Gerätes
 - Artikelnummer des Gerätes
 - Ident-Nummer des Gerätes
 - Ersatzteilnummer des erforderlichen Ersatzteils
- Aktuelle Preise und Infos finden Sie unter www.isc-gmbh.info

8. Entsorgung und Wiederverwertung

Das Gerät befindet sich in einer Verpackung um Transportschäden zu verhindern. Diese Verpackung ist Rohstoff und ist somit wieder verwendbar oder kann dem Rohstoffkreislauf zurückgeführt werden.

Das Gerät und dessen Zubehör bestehen aus verschiedenen Materialien, wie z.B. Metall und Kunststoffe. Führen Sie defekte Bauteile der Sondermüllentsorgung zu. Fragen Sie im Fachgeschäft oder in der Gemeindeverwaltung nach!

7. Reinigung, Wartung und Ersatzteilbestellung

Ziehen Sie vor allen Reinigungsarbeiten den Netzstecker.

7.1 Reinigung

- Halten Sie Schutzvorrichtungen, Luftschlitze und Motorengehäuse so staub- und schmutzfrei wie möglich. Reiben Sie das Gerät mit einem sauberen Tuch ab oder blasen Sie es mit Druckluft bei niedrigem Druck aus.
- Wir empfehlen, dass Sie das Gerät direkt nach jeder Benutzung reinigen.
- Reinigen Sie das Gerät regelmäßig mit einem feuchten Tuch und etwas Schmierseife. Verwenden Sie keine Reinigungs- oder Lösungsmittel; diese könnten die Kunststoffteile des Gerätes angreifen. Achten Sie darauf, dass kein Wasser in das Geräteinnere gelangen kann.

7.2 Wartung

Im Geräteinneren befinden sich keine weiteren zu wartenden Teile.

GB**⚠ Important!**

When using equipment, a few safety precautions must be observed to avoid injuries and damage. Please read the complete operating manual with due care. Keep this manual in a safe place, so that the information is available at all times. If you give the equipment to any other person, give them these operating instructions as well.

We accept no liability for damage or accidents which arise due to non-observance of these instructions and the safety information.

1. Safety information

Please refer to the booklet included in delivery for the safety instructions.

⚠ CAUTION!

Read all safety regulations and instructions.

Any errors made in following the safety regulations and instructions may result in an electric shock, fire and/or serious injury.

Keep all safety regulations and instructions in a safe place for future use.

**2. Layout and items supplied /
Installation tools / Assembly
material / Supplied package
(Fig. 1-2)**
2.1 Layout

1. Saw bench
2. Stop rail for parallel stop
3. Parallel stop
4. Clamp lever for parallel stop
5. Guide rail for parallel stop
6. Push stick
7. Crank handle for saw blade height
8. Fixing handle for saw blade angle
9. ON/OFF/Emergency Stop switch
10. Clamp handle for cross stop
11. Cross stop
12. Saw blade
13. Stop rail for cross stop
14. Adjustable limit stop
15. Sliding table
16. Auxiliary edging plate
17. Splitter
18. Saw blade guard
19. Extraction hose
20. Rubber legs
21. Chassis
22. Legs

23. Chip box
24. Push handles
25. Hook for tool
26. Mounting for extractor hose
27. Extractor adapter
28. Hose clips for extractor hose

2.2 Installation tools

29. Flange wrench
30. Wrench
31. Allen key

2.3 Assembly material

- a 16 x Screws for legs (M10 x 20 mm)
- b 16 x Washers for legs (M10)
- c 16 x Spring rings for legs (M10)
- d 16 x Nuts for legs (M10)
- e 4 x Screws for chassis (M8 x 35 mm)
- f 2 x Allen bolts for extractor hose holder (M8 x 20 mm)
- g 4 x Screws for angle bracket (M8 x 20 mm)
- h 14 x Washers (M8)
- i 4 x Spring rings (M8)
- j 8 x Nuts (M8)
- k 4 x Metal brackets
- l 4 x Spacers

2.4 Supplied package

- Format circular saw
- Parallel stop (3) with stop rail (2)
- Push stick (6)
- Cross stop (11)
- Stop rail for cross stop (13)
- Auxiliary edging plate (16)
- Saw blade guard (18)
- Extractor hose (19) with 2 hose clips (28)
- 4x Rubber feet (20)
- Chassis (21)
- 4x Legs (22)
- Mounting for extractor hose (26)
- Installation tools (see point 2.2)
- Assembly material (see point 2.3)

3. Proper use

The bench-type circular saw is designed for the slitting and cross-cutting (only with the cross stop) of timber, commensurate with the machine's size. The machine is **not** to be used for cutting any type of round wood.

The machine is to be used only for its prescribed purpose. Any other use is deemed to be a case of misuse. The user / operator and not the manufacturer will be liable for any damage or injuries of any kind caused as a result of this.

Please note that our equipment has not been designed for use in commercial, trade or industrial applications. Our warranty will be voided if the machine is used in commercial, trade or industrial businesses or for equivalent purposes.

4. Technical data

AC motor	230V ~ 50Hz
Power P	1500 W S1 2200 W S6 20%
Idle speed n_0	2,860 rpm
Carbide saw blade	Ø 315 x Ø 30 x 3.6 mm
Number of teeth	24
Main table dimensions	800 x 350 mm
Sliding table dimensions	1000 x 300 mm
Sliding length max.	600 mm
Cutting height max.	73 mm / 0° 49 mm / 45°
Infinite height adjustment	0 - 73 mm
Ininitely adjustable saw blade angle	0° - 45°
Dust extraction connector	Ø 100 mm
Weight:	52 kg

Operating mode S1: Continuous operation

Operating mode S6 20%: Continuous operation with idling (cycle time 10 minutes). To ensure that the motor does not become excessively hot it may only be operated for 20% of the cycle at the specified rating and must then be allowed to idle for 80% of the cycle.

Noise emission values

	Operation	Idle speed
L_{pA} sound pressure level	93.5 dB	82.1 dB
K_{pA} uncertainty		3 dB
L_{WA} sound power level	108.8 dB	96.8 dB
K_{WA} uncertainty		3 dB

Wear ear-muffs.

The impact of noise can cause damage to hearing.

„The quoted values are emission values and not necessarily reliable workplace values. Although there is a correlation between emission and immission levels it is impossible to draw any certain conclusions as to the need for additional precautions. Factors with a potential influence on the actual immission level at the workplace include the duration of impact, the type of room, and other sources of noise etc., e.g. the number of machines and other neighboring operations. Reliable workplace values may also vary from country to country. With this information the user should at least be able to make a better assessment of the dangers and risks involved.“

Keep the noise emissions and vibrations to a minimum.

- Only use appliances which are in perfect working order.
- Service and clean the appliance regularly.
- Adapt your working style to suit the appliance.
- Do not overload the appliance.
- Have the appliance serviced whenever necessary.
- Switch the appliance off when it is not in use.

5. Before starting the equipment

- This machine may only be assembled by trained personnel or other personnel with similar qualifications.
- Before you connect the equipment to the mains supply make sure that the data on the rating plate are identical to the mains data.
- Inspect the microswitch of the sliding table regularly to ensure it works correctly. You are allowed to operate the saw only when the sliding table is correctly mounted.
- Unpack the bench-type circular saw and check it for damage which may have occurred in transit.
- All covers and safety devices have to be properly fitted before the machine is switched on.
- It must be possible for the blade to run freely.
- When working with wood that has been processed before, watch out for foreign bodies such as nails or screws, etc.
- Before you actuate the On/Off/Emergency switch (9), make sure that the saw blade is correctly fitted and that the machine's moving parts run smoothly.
- Check the supplied package to ensure it is complete (see point 2.4).

GB**5.1 Assembly**

Important. Pull out the power plug before carrying out any maintenance, resetting or assembly work on the cutting-off machine!

5.1.1 Saw assembly, assembling the base frame and chassis (Fig. 1-8)

- Place the saw with the table facing down on a flat surface.
- Secure the four legs (22) from the inside to the machine body using four screws, washers, spring rings and nuts (a, b, c, d) in each. When you insert the legs make sure that the lugs of the legs fit the shape of the mounts provided (Fig. 3).
- Mount the four rubber feet (20) on the legs (22).
- Secure the chassis (21) on the inside to the legs (22) using two screws, washers and nuts (e, h, j) in each. In doing so, the 4 spacers (l) must be inserted between the legs (22) and the angle brackets (A) on the chassis (21). Whilst carrying out the assembly work, ensure that the round surfaces on the angle brackets (A) point downwards (Fig. 4-5).
- Secure the metal brackets (k) to the legs (22) using the screws, washers, spring rings and nuts (g, h, i, j). (Fig. 6)
- Turn the saw upside down and place it on the floor.
- Secure the holder for the extractor hose (26) to the machine body using the screws, washers and nuts (f, h, j) and tighten the hook for the tool (25). Attach the push stick (6) to the hook for the tool (25) (see Fig. 7 – 8).
- The machine must be stable, in other words the saw must be secured firmly to the floor using the metal brackets on all four legs (Fig. 6).

5.1.2 Using the chassis (Fig. 9-10/Item 21)

- To extend the chassis, raise the saw slightly at the rear (Fig. 9/1) and pull the chassis (21) forwards (Fig. 9/2).
- Then lower the saw again, keeping it in this same position.
- The saw is now standing on the wheels and can be transported by one person with the aid of the handles (24). (Fig 10)
- **Important:** Never lift the saw by the sliding table.
- **Important:** After transportation, the chassis (21) must immediately be retracted in order to ensure that the saw is standing securely.
- To do this, return the wheels to their starting position by following the sequence in reverse.

5.1.3 assemble / dismantle / lock the sliding table (Fig. 11-17/Item 3)

- Carefully insert the sliding table (15) in the slideways (B) and push it forwards to the point where the locking hook (C) latches home. (Fig. 11 - 13).
- To dismantle the sliding table (15), pull the sliding table (15) forward until the latching hook (C) becomes visible.
- Press down on the latching hook (C) with one hand and at the same time use the other hand to pull the sliding table (15) forward and out of the slideway (B) (Fig. 14).
- To lock the sliding table (15), slide it backward until the lever for the table lock (D) is under the recess on the underside of the sliding table (15) provided for it. Push the lever to lock the table (D) upwards and lock it by turning it clockwise (Fig. 15 – 17).
- Check whether the lever for locking the table (D) is engaged correctly and the sliding table (15) is locked.
- To release the sliding table (15), unlock the table lock (D) by releasing the lever.

5.1.4 Fitting / removing the saw blade guard (Fig. 18/Item 18)

- Mount the saw blade guard (18) on the splitter (17) so that the screw (E) fits through the hole (F) in the splitter (17).
- Do not tighten the screw (E) too far – the saw blade guard (18) must be able to move freely.

Important.

The saw blade guard (18) must always be lowered over the workpiece before you begin to cut.

5.1.5 Fitting the extractor hose (Fig. 19-21/Item 19)

- Fit the extractor hose (19) to the extractor adapter (27) and the extractor port on the saw blade guard (18) and secure it with the hose clips for the extractor hose (28).
- Secure the extractor hose (19) to the holder for the extractor hose (26).
- A suitable extractor system has to be connected to the outlet of the extractor adapter (27).
- To dismantle, proceed in reverse order.

5.2 Opening the chip box / Adjusting the splitter / Replacing the saw blade (Fig. 22 – 23)

5.2.1 Opening the chip box (Fig. 22/Item 23)

- Remove the saw blade guide (18) (see point 5.1.4).
- Remove the sliding table (15) (see point 5.1.3).
- To open the chip box (23), remove the two screws (G) and flip open the chip box (23). Tip: You will find it easier to remove the screws (G) if you set an angle of approx. 30° (see 6.1.3).
- To assemble, proceed in reverse order.
- When closing the chip box (23) ensure that the control pin (H) slides into the opening provided for it on the microswitch (I).

5.2.2 Adjusting the splitter (Fig. 24-25/item 17)

- **Important. Pull out the power plug.**
- Set the saw blade (12) to maximum cutting depth and lock it (see 6.1.2).
- Open the chip box (23) (see 5.2.1).
- Undo the nut (J) using the wrench (30).
- Pull up the splitter (17) upwards until the gap between the saw table (1) and the upper edge of the splitter (17) is at its maximum (Fig. 24).
- The distance between the splitter (12) and the saw blade (17) may again be max. 8 mm (see Fig. 24 – 25).
- Tighten the nut (J) again and fit the chip box (23) again (see 5.2.1).

5.2.3 Replacing the saw blade (Fig. 26-28/item 12)

- **Important. Pull out the power plug. Wear protective gloves at all times when handling saw blades.**
- Set the saw blade (12) to maximum cutting depth (see 6.1.2).
- Open the chip box (23) (see point 5.2.1).
- Remove the splitter (17) (see point 5.2.2).
- Place the flange wrench (29) on the saw blade flange (K).
- Undo the flange screw (L) turning the wrench (30) towards the saw blade (12) (Fig. 26).
- Remove the flange screw (L) and saw blade flange (K) (Fig. 27).
- Remove the saw blade (12) from the inner flange and pull it out in an upwards direction (Fig. 28).
- Clean the saw blade flange thoroughly before fitting the new saw blade (12).
- Fit and fasten the new saw blade (12) in reverse order.

Important. Note the running direction. The cutting angle of the teeth must point in running direction, i.e. forwards (see the arrow on the chip box).

- Fit and adjust the splitter (17) (see point 5.2.2).
- Close the chip box (23) (see point 5.2.1).
- Refit and set the saw blade guard (18) and the sliding table (15) (see point 5.1.3 – 5.1.4)
- Check to make sure that all safety devices are properly mounted and in good working condition before you begin working with the saw again.

5.3 Stops

5.3.1 Parallel stop

5.3.1.1 Stop height (Fig. 29 – 33)

- The stop rail (2) for the parallel stop (3) has two different guide faces (high and low).
- For thick material you must use the stop rail (2) as shown in Fig. 29, for thin material you must use the stop rail as shown in Fig. 33.

5.3.1.2 Turning the stop rail (Fig. 31-33/Item 2)

- First undo the wing nuts (B) to turn the stop rail (2).
- The stop rail (2) can now be pulled off the guide rail (E) and can be pushed back over it with the appropriate guide.
- Retighten the wing nuts (B).

5.3.1.3 Cutting width (Fig. 29 – 30)

- The parallel stop (3) has to be used when making longitudinal cuts in wooden workpieces.
- The parallel stop (3) should be mounted on the right-hand side of the saw blade (12).
- Place the parallel stop (3) on the guide rail for the parallel stop (5) from above (Fig. 29).
- There are 2 scales (C/D) on the guide rail for the parallel stop (5) which show the distance between the stop rail (2) and the saw blade (12) (Fig. 30).
- Depending on this, choose the appropriate scale to suit whether the stop rail (2) is turned for thick or thin material:

High stop rail (thick material):

Scale D

Low stop rail (thin material):

Scale C

- Set the parallel stop (3) for the required dimension using the inspection window (A) and secure it using the clamp lever for the parallel stop (4).

GB**5.3.1.4 Adjusting the stop length (Fig. 29, 34)**

- The stop rail (2) can be moved in longitudinal direction in order to prevent the workpiece from becoming jammed.
- Rule of thumb: The rear end of the stop comes up against an imaginary line that begins roughly at the center of the blade and runs at an angle of 45° to the rear.
- Set the required cutting width.
- Slacken the wing nuts (B) and push the stop rail (2) forward until it touches the imaginary 45° line.
- Tighten the wing nuts (B) again.

5.3.2 Cross stop**5.3.2.1 Fitting the cross stop (Fig. 35 - 37)**

- Undo the clamp handle for the cross stop (10) and wing nut (H).
- Slide the cross stop (11) into the groove (F) in the sliding table (15) (Fig. 35, 37).
- Undo the wing nuts (G) and guide the stop rail for the cross stop (13) over the screw heads on the rear of the cross stop (11) (Fig. 36).

5.3.2.2 Stop height (Fig. 36)

- The stop rail for the cross stop (13) supplied has two different guide faces (high and low).
- The stop rail must be turned to suit the thickness of the materials you wish to cut.
- Select the appropriate stop height and fit it as described in points 5.3.1.1 and 5.3.1.2 for the parallel stop.

5.3.2.3 Adjusting the angle of the cross stop (Fig. 37)

- Undo the clamp handle for the cross stop (10) and wing nut (H).
- Turn the cross stop (11) until the pointer (I) points to the angle required on the scale (J).
- Tighten the clamp handle for the cross stop (10) and wing nut (H) again.

5.3.2.4 Length adjustment of the parallel stop on the sliding table (Fig. 37)

- Undo the clamp handle for the cross stop (10) and wing nut (H).
- Slide the cross stop (11) into the required position.
- Tighten the clamp handle for the cross stop (10) and wing nut (H) again.

5.3.2.5 Adjusting the stop rail for the cross stop (Fig. 37)

- Undo the wing nuts (G).
- Slide the stop rail for the cross stop (13) crossways until it reaches the required position.
- Tighten the wing nuts (G) again.

Important.

- Do not push the stop rail for the cross stop (13) too far toward the saw blade (12).
- The distance between the stop rail for the cross stop (13) and the saw blade (12) should be approx. 2 cm.

5.3.3 Sliding limit stop (Fig. 38-39)

- To simplify cutting several workpieces of equal length, the stop rail for the cross stop (13) is fitted with an adjustable limit stop (14).
- Undo the wing nut (K), slide the adjustable limit stop (14) into the required position on the stop rail for the cross stop (13) and then retighten the wing nut (K).
- The adjustable limit stop (14) can be moved away upwards so that, for example, the edges of the workpiece can be cut straight first, then the workpiece can be turned and cut to the required length with the limit stop (14) extended downwards.
- The adjustable limit stop (14) can be removed from the stop rail for the cross stop (13) by undoing the wing nut (K) and removing the adjustable limit stop (14) from the stop rail for the cross rail (13).
- To assemble, proceed in reverse order.

5.3.4 Auxiliary edging plate (Fig. 40-43)

- The auxiliary edging plate (16) is used as a limit stop for edging.
- Fit the auxiliary edging plate (16) to the sliding table (15) as shown in Fig. 40 - 43).
- Ensure that the metal plate (N) and the guide lug (M) are in the groove (F) in the sliding table (15).
- Slide the auxiliary edging plate (16) into the required position and secure it by tightening the wing nut (L).

5.4 Adjusting the saw

Important. This saw is a precision tool which may need to be readjusted after it is assembled or put in position. Please carry out adjustments as described in the following instructions:

5.4.1. Adjusting the saw blade (Figure 44-45)

Use the stop angle (a) and the locking grip for the saw blade angle (8) to adjust the saw blade (12) so that it makes an angle of 90° relative to the saw table (1). Check whether the pointer (b) stands at 0°. If not, undo the two screws (c) and adjust the scale (d) so that the pointer (b) stands at 0°. Then refasten the scale (d) with the two screws. Small deviations can also be corrected by slackening the screw (e) and adjusting the pointer (b).

5.4.2. Adjusting the parallel stop (Figure 46-47)

Move the parallel stop (3) to the left until the stop rail for the parallel stop (2) touches the saw blade (12), then secure it in place with the clamp lever for the parallel stop (4). Check whether the stop rail for the parallel stop (2) is parallel with the saw blade (12). If not, undo the two Allen screws (f) and align the parallel stop (3) so that the stop rail for the parallel stop (2) runs parallel to the saw blade (12). Then refasten the parallel stop (3) with the two Allen screws (f).

5.4.3. Adjusting the cross stop (Figure 47-48)

Undo the locking grip for the cross stop (10) and align the stop rail for the cross stop (13) using the stop angle (A) as shown in Fig. 47 so that it makes an angle of 90° relative to the parallel stop (2). Check whether the pointer (i) stands at 0°. If not, undo the two screws (g) and adjust the scale (j) so that the pointer (i) stands at 0°. Then refasten the scale (j) with the two screws (g).

5.4.4. Adjusting the sliding table (Figure 48-53)

Check whether the sliding table (15) is level with saw table (1), as shown in Figure 51. If not, undo the two screws (o) and (p) on the front and rear sides and align the sliding table (15) so that it is level with the saw table (1).

Then secure the sliding table (15) with the four screws (o and p). The saw table (1) has two ball bearings (k/m) which help the table to slide. Check on the front and rear sides of the saw whether the ball bearings touch the guide rail (q). If not, undo the screws (l) and (n) and align the ball bearings (k/m) so that they touch the guide rail (q). Then refasten the ball bearings (k/m) with the two screws (l/n).

6. Operation**Important!!**

- After every new adjustment we recommend you to make a trial cut in order to check the new settings.
- After switching on the saw, wait for the blade to reach its maximum speed of rotation before commencing with the cut.
- Take extra care when starting the cut!
- Never use the equipment without the suction function. Regularly check and clean the suction channels.

6.1 Control elements**6.1.1 ON/OFF/Emergency Stop switch (Fig. 54-55 / Item 9)**

- Pull the cover on the ON/OFF/Emergency Stop switch (9) upwards.
- To turn the saw on, press the green button "1".
- To turn the machine off again, press the red button "0".

Important.

The saw has an emergency stop function. Press the cover on the ON/OFF/Emergency Stop switch (Fig. 54/Item 9) to switch off the machine quickly and easily.

6.1.2 Setting the cutting depth (Fig. 56)

- Turn the crank handle for the saw blade height (7) to set the saw blade (12) to the required cutting depth.

Turn the crank handle for the saw blade height (9):

Turn anti-clockwise: larger cutting depth

Turn clockwise: smaller cutting depth

Important.

Only make this adjustment after the machine has been switched off.

6.1.3 Setting the saw blade angle (Fig. 57)

The saw blade angle can be adjusted by turning the locking grip for the saw blade angle (8). Undo the grip lock by turning the front grip part (8a) anti-clockwise. The angle of the saw blade can now be changed by turning the rear grip part (8b). The set angle is shown by the pointer (A) on the scale (B). Lock the saw blade (12) in position by tightening the front grip part (8a) by turning it clockwise.

Important.

Only make this adjustment after the machine has been switched off.

GB

6.2 Completing longitudinal cuts

6.2.1 Cutting workpieces of normal size (Fig. 1, 58)

Longitudinal cutting (also known as slitting) is when you use the saw to cut along the grain of the wood. To complete longitudinal cuts the sliding table (15) must be locked to the rear of the machine using the table lock (see point 5.1.3). Press one edge of the workpiece against the parallel stop (3) while the flat side lies on the saw table (1).

The saw blade guard (18) must always lie on the workpiece. When you make a longitudinal cut, never adopt a working position that is in line with the cutting direction.

- Set the parallel stop (3) in accordance with the workpiece height and the desired width. (see 5.3.1).
- Switch on the saw (see 6.1.1).
- Place your hands (with fingers closed) flat on the workpiece and push the workpiece along the parallel stop (3) and into the blade (12).
- Guide at the side with your left or right hand (depending on the position of the parallel stop) only as far as the front edge of the guard hood.
- Always push the workpiece through to the end of the splitter (17).
- The offcut piece remains on the saw table (1) until the blade (12) is back in its position of rest.

6.2.2 Cutting narrow workpieces (Fig. 59)

- **Be sure** to use a push stick (6) when making longitudinal cuts in workpieces smaller than 120 mm in width.

A push stick is supplied with the saw.

Replace a worn or damaged push stick immediately.

6.2.3 Cutting very narrow workpieces (Fig. 60)

- Be sure to use a push block (C) when making longitudinal cuts in very narrow workpieces with a width of 1.18 in and less.
- The low guide face of the parallel stop is best used in this case.

There is no push block supplied with the saw!

(Available from your specialist dealer)

Replace the push block without delay when it becomes worn.

6.2.4 Completing angular cuts (Fig. 61)

Angular cuts must always be used using the parallel stop (3).

- Set the blade (12) to the desired angle (see 6.1.3).
- Set the parallel stop (3) in accordance with the workpiece width and height (see 5.3.1).
- Carry out the cut in accordance with the workpiece width (see 6.2.1 – 6.2.3).

6.3 Working with the sliding table

6.3.1 Completing cross cuts (Fig. 62-63)

- Pull the sliding table (15) forward.
- Set the cross stop (11) to the required angle dimension and clamp it in place on the sliding table (15) (see 5.3.2).
- Press the workpiece firmly against the cross stop (11) and push the sliding table (15) slowly toward the blade (12).
- Always push the sliding table (15) forward to the point where the workpiece is cut all the way through.
- Switch off the saw again. Important: Do not remove the offcut until the blade (12) has stopped rotating.

6.3.2 Making edging cuts with the sliding table (Fig. 64)

The edging process removes the inner and outer bark from a board and cuts it parallel.

- Pull the sliding table (15) forward.
- Place the workpiece on the sliding table and press it firmly against the auxiliary edging plate (16)
- Push the sliding table (15) with the workpiece toward the blade (12) and make the cut.

7. Cleaning, maintenance and ordering of spare parts

Always pull out the mains power plug before starting any cleaning work.

7.1 Cleaning

- Keep all safety devices, air vents and the motor housing free of dirt and dust as far as possible. Wipe the equipment with a clean cloth or blow it with compressed air at low pressure.
- We recommend that you clean the device immediately each time you have finished using it.
- Clean the equipment regularly with a moist cloth and some soft soap. Do not use cleaning agents or solvents; these could attack the plastic parts

of the equipment. Ensure that no water can seep into the device.

7.2 Maintenance

There are no parts inside the equipment which require additional maintenance.

7.3 Ordering replacement parts

Please quote the following data when ordering replacement parts:

- Type of machine
- Article number of the machine
- Identification number of the machine
- Replacement part number of the part required

For our latest prices and information please go to www.isc-gmbh.info

8. Disposal and recycling

The unit is supplied in packaging to prevent its being damaged in transit. This packaging is raw material and can therefore be reused or can be returned to the raw material system.

The unit and its accessories are made of various types of material, such as metal and plastic.

Defective components must be disposed of as special waste. Ask your dealer or your local council.

F**⚠ Attention !**

Lors de l'utilisation d'appareils, il faut respecter certaines mesures de sécurité afin d'éviter des blessures et dommages. Veuillez donc lire attentivement ce mode d'emploi. Conservez-le bien de façon à pouvoir disposer à tout moment de ces informations. Si l'appareil doit être remis à d'autres personnes, remettez-leur aussi ce mode d'emploi. Nous déclinons toute responsabilité pour les accidents et dommages dus au non-respect de ce mode d'emploi et des consignes de sécurité.

1. Consignes de sécurité

Vous trouverez les consignes de sécurité correspondantes dans le petit manuel ci-joint.

⚠ AVERTISSEMENT !

Veillez lire toutes les consignes de sécurité et instructions.

Tout non-respect des consignes de sécurité et instructions peut provoquer une décharge électrique, un incendie et/ou des blessures graves.

Conservez toutes les consignes de sécurité et instructions pour une consultation ultérieure.

2. Description de l'appareil / Outil de montage / Matériel de montage / Volume de livraison (figure 1-2)**2.1 Description de l'appareil**

1. Table de sciage
2. Rail de butée pour butée parallèle
3. Butée parallèle
4. Levier de serrage pour butée parallèle
5. Rail de guidage pour butée parallèle
6. Poussoir
7. Manivelle pour hauteur de lame
8. Poignée de blocage pour inclinaison de lame
9. Interrupteur marche/arrêt/arrêt d'urgence
10. Poignée de serrage pour butée transversale
11. Butée transversale
12. Lame de scie
13. Rail de butée pour butée transversale
14. Butée fin de course mobile
15. Table coulissante
16. Tôle d'aide au rognage
17. Coin à refendre
18. Capot de protection de lame de scie
19. Tuyau flexible d'aspiration
20. Pieds en caoutchouc
21. Châssis
22. Pieds d'appui

30

23. Bac à copeaux
24. Poignées de déplacement
25. Crochet pour outil
26. Support pour tuyau d'aspiration
27. Adaptateur d'aspiration
28. Colliers de serrage pour tuyau d'aspiration

2.2 Outil de montage

29. Clé à bride
30. Clé à vis
31. Clé à six pans creux

2.3 Matériel de montage

- a 16 x vis pour pieds d'appui (M10 x 20mm)
- b 16 x rondelles pour pieds d'appui (M10)
- c 16 x circlips pour pieds d'appui (M10)
- d 16 x écrou pour pieds d'appui (M10)
- e 4 x vis pour châssis (M8 x 35mm)
- f 2 x boulon à six pans creux pour support tuyau d'aspiration (M8 x 20mm)
- g 4 x vis pour équerre de fixation (M8 x 20mm)
- h 14 x rondelles (M8)
- i 4 x circlip (M8)
- j 8 x écrou (M8)
- k 4 x équerre métallique
- l 4 x pièce d'écartement

2.4 Volume de livraison

- Scie circulaire à format
- Butée parallèle (3) avec rail de butée (2)
- Poussoir (6)
- Butée transversale (11)
- Rail de butée pour butée transversale (13)
- Tôle d'aide au rognage (16)
- Capot de protection de lame de scie (18)
- Tuyau d'aspiration (19) avec 2 colliers de serrage (28)
- 4 x pieds en caoutchouc (20)
- Châssis (21)
- 4 x pieds d'appui (22)
- Support pour tuyau d'aspiration (26)
- Outil de montage (voir point 2.2)
- Matériel de montage (cf. point 2.3)

3. Utilisation conforme à l'affectation

La scie circulaire à table sert à scier en longueur et transversalement (uniquement avec butée transversale) des bois de tous genres en fonction de la taille de la machine. Les bois ronds de tous genres **ne doivent pas** être découpés.

La machine doit exclusivement être employée conformément à son affectation. Chaque utilisation allant au-delà de cette affectation est considérée comme non conforme. Pour les dommages en résultant ou les blessures de tout genre, le producteur décline toute responsabilité et l'opérateur/l'exploitant est responsable.

Veillez au fait que nos appareils, conformément à leur affectation, n'ont pas été construits, pour être utilisés dans un environnement professionnel, industriel ou artisanal. Nous déclinons toute responsabilité si l'appareil est utilisé professionnellement, artisanalement ou dans des sociétés industrielles, tout comme pour toute activité équivalente.

4. Données techniques

Moteur à courant alternatif	230V ~ 50 Hz
Puissance P	1500 W S1 2200 W S6 20%
Vitesse de rotation de marche à vide n_0	2860 tr/min
Lame de scie en métal dur	$\varnothing 315 \times \varnothing 30 \times 3,6$ mm
Nombre de dents	24
Grande table principale	800 x 350 mm
Grande table coulissante	1000 x 300 mm
Longueur de décalage maxi.	600 mm
Hauteur de coupe max.	73 mm / 0° 49 mm / 45°
Réglage en hauteur en continu	0 - 73 mm
Lame de scie pivotante en continu	0° - 45°
Raccord d'aspiration	$\varnothing 100$ mm
Poids :	52 kg

Mode d'exploitation S1 : fonctionnement continu

Mode d'exploitation S6 20% : marche continue avec service discontinu (temps de marche 10 mn). Afin de ne pas faire chauffer le moteur de façon inadmissible, il faut le faire fonctionner pendant 20% du temps de marche à la puissance nominale et ensuite 80% du temps de marche sans charge.

Valeurs d'émission de bruit

	Service	à vide
Niveau de pression acoustique L_{pA}	93,5 dB	82,1 dB
Imprécision K_{pA}	3 dB	
Niveau de puissance acoustique L_{WA}	108,8 dB	96,8 dB
Imprécision K_{WA}	3 dB	

Les valeurs indiquées sont des valeurs d'émission et ne doivent donc pas représenter simultanément aussi des valeurs de poste de travail sûres. Bien qu'il y ait une corrélation entre le niveau d'émission et celui d'immission, on ne peut déduire avec certitude si des mesures de précaution supplémentaires sont nécessaires ou non. Les facteurs pouvant influencer le niveau d'immission présent sur le moment au poste de travail comprennent la durée des effets, la sorte de salle de travail, les autres sources de bruit, etc. par ex. le nombre de machines et autres processus voisins. Les valeurs de poste de travail fiables peuvent aussi varier d'un pays à l'autre. Cette information est cependant destinée à rendre les personnes utilisant l'outil capables de mieux estimer les risques et dangers.

Portez une protection acoustique.

L'exposition au bruit peut entraîner la perte de l'ouïe.

Limitez le niveau sonore et les vibrations à un minimum !

- Utilisez exclusivement des appareils en excellent état.
- Entretenez et nettoyez l'appareil régulièrement.
- Adaptez votre façon de travailler à l'appareil.
- Ne surchargez pas l'appareil.
- Faites contrôler l'appareil le cas échéant.
- Mettez l'appareil hors circuit lorsque vous ne l'utilisez pas.

5. Avant la mise en service

- Cet appareil doit uniquement être monté par un spécialiste ou une autre personne qualifiée de la même manière.
- Assurez-vous, avant de connecter la machine, que les données se trouvant sur la plaque de signalisation correspondent bien aux données du réseau.
- Contrôlez régulièrement si le microinterrupteur de la table coulissante fonctionne correctement ! La scie doit uniquement être utilisée lorsque la table coulissante est correctement montée.
- Déballez la scie circulaire à table et contrôlez si elle n'a pas été éventuellement endommagée par

F

le transport.

- Avant la mise en service, les recouvrements et dispositifs de sécurité doivent être montés dans les règles de l'art.
- La lame de scie doit pouvoir tourner sans obstacle.
- Dans le cas de bois ayant déjà été traité, veillez aux corps étrangers, comme par ex. les clous ou vis, etc.
- Avant d'actionner l'interrupteur marche/arrêt/arrêt d'urgence (9), assurez-vous que la lame de scie est correctement montée et que les pièces amovibles le sont sans obstacle.
- Vérifiez l'intégralité de la livraison (voir point 2.4).

5.1 Montage

Attention ! Retirez la fiche secteur avant tout travail de maintenance, de changement d'équipement et de montage de la scie circulaire.

5.1.1 Monter la scie, installer le support et le châssis (fig. 1-8)

- Mettez la scie avec la table vers le bas sur un support plan.
- Vissez les quatre pieds d'appui (22) à l'aide de quatre vis, rondelles, circlips et écrous (a, b, c, d) de l'intérieur au bâti de la machine. Attention en enfichant les pieds d'appui à ce que les languettes des pieds d'appui conviennent à la forme des logements prévus à cet effet (figure 3).
- Emmanchez les quatre pieds en caoutchouc (20) sur les pieds d'appui (22).
- Vissez le châssis (21) avec 2 vis, rondelles et écrous (e, h, j) à l'intérieur aux pieds d'appui (22). Ce faisant, il faut insérer les 4 pièces d'écartement (l) entre les pieds d'appui (22) et les équerres de fixation (A) du châssis (21). Veillez lors du montage à ce que les arrondis de l'équerre de fixation (A) pointent vers le bas. (fig. 4-5)
- Vissez à fond les équerres métalliques (k) avec les vis, les rondelles, les circlips et les écrous (g, h, i, j) au niveau des pieds d'appui (22) (figure 6).
- Retournez la scie et placez-la au sol.
- Vissez à fond le support pour tuyau d'aspiration (26) à l'aide des vis, rondelles et écrous (f, h, j) au bâti de la machine et serrez le crochet pour outil (25). Accrochez le poussoir (6) sur le crochet pour outil (25) (voir figure 7 - 8)
- La machine doit être placée de façon stable, autrement dit, la scie doit être vissée à fond avec les équerres métalliques, qui se trouvent aux quatre pieds d'appui (figure 6).

5.1.2 Utiliser le châssis (fig. 9-10/pos. 21)

- Pour ouvrir le châssis, soulevez légèrement la scie au dos (figure 9/1.) et tirez le châssis (21) vers l'avant (figure 9/2.).
- Rabaissez la scie circulaire à table dans cette position.
- A présent, la scie circulaire à table est sur les roues et peut être transportée par une personne à l'aide des poignées de déplacement (24) (figure 10).
- **Attention** : ne soulevez jamais la scie sur la table coulissante !
- **Attention** : après le transport, le châssis (21) doit être tout de suite à nouveau rabattu afin de garantir une position stable de la scie.
- Pour ce faire, remettez tout dans la position de départ, en procédant dans l'ordre inverse.

5.1.3 Monter / démonter / bloquer la table coulissante (fig. 11-17/pos. 3)

- Introduisez précautionneusement la table coulissante (15) dans les guidages à glissement (B), poussez-les en avant jusqu'à ce que le crochet de verrouillage (C) s'enclenche (figures 11 - 13).
- Pour démonter la table coulissante (15), tirez la table coulissante (15) en avant jusqu'à ce que le crochet de verrouillage (C) soit visible.
- Poussez le crochet de verrouillage (C) d'en haut d'une main et tirez simultanément de l'autre la table coulissante (15) en avant hors du guidage (B) (figure 14) !
- Pour bloquer la table coulissante (15), poussez-la en arrière jusqu'à ce que le levier pour blocage de la table (D) se trouve sous l'encoche prévue à cet effet au niveau de la face inférieure de la table coulissante (15). Poussez le levier pour blocage de la table (D) vers le haut et bloquez-le par rotation à droite (figure 15 - 17).
- Contrôlez si le levier pour blocage de la table (D) s'enclenche correctement et que la table coulissante (15) est bloquée.
- Pour détacher la table coulissante (15), déverrouillez le blocage de la table (D) en desserrant le levier.

5.1.4 Monter / démonter le capot de protection de lame de scie (figure 18/pos. 18)

- Mettez le capot de protection de lame de scie (18) sur le coin à refendre (17), de façon que la vis (E) aille à travers le trou (F) du coin à refendre (17).
- Ne vissez pas la vis (E) à fond ; le capot de protection de la lame (18) doit pouvoir bouger librement.

Attention !

Le capot de protection de lame (18) doit être baissé sur l'objet à scier avant de commencer le sciage.

5.1.5 Monter le tuyau d'aspiration (figures 19-21/pos. 19)

- Enfichez le tuyau d'aspiration (19) sur l'adaptateur d'aspiration (27) et la tubulure d'aspiration du capot de protection de lame de scie (18) et bloquez-le avec les colliers de serrage pour tuyau d'aspiration (28).
- Fixez le tuyau d'aspiration (19) au support pour tuyau d'aspiration (26).
- Il faut raccorder un système d'aspiration adéquat à la sortie de l'adaptateur d'aspiration (27). Le démontage doit être effectué dans l'ordre inverse.

5.2 Ouvrir la caisse à copeaux / Régler le coin à refendre / Changer la lame de scie (figures 22-23)**5.2.1 Ouvrir la caisse à copeaux (figure 22/pos. 23)**

- Démontez le capot de protection de lame de scie (18) (voir point 5.1.4).
- Démontez la table coulissante (15) (voir point 5.1.3).
- Pour ouvrir la caisse à copeaux (23), retirez les deux vis (G) et ouvrez la caisse à copeaux (23). Astuce : réglez un angle d'env. 30° pour retirer les vis (G) plus facilement (voir 6.1.3).
- Le montage se fait dans l'ordre inverse.
- Veillez lors de la fermeture de la caisse à copeaux (23) à ce que la cheville de commutation (H) glisse dans l'ouverture prévue à cet effet au niveau du microrupteur (I).

5.2.2 Régler le coin à refendre (figures 24-25/pos. 17)

- **Attention ! Tirez la fiche de contact**
- Réglez la lame de scie (12) sur la profondeur de coupe maximum et bloquez-la (cf. 6.1.2)
- Ouvrez la caisse à copeaux (23) (voir 5.2.1).
- Desserrez l'écrou (J) avec la clé à vis (30).
- Tirez le coin à refendre (17) vers le haut jusqu'à ce que l'écart entre la table de sciage (1) et le bord supérieur du coin à refendre (17) soit au maximum (figure 24).
- L'espace entre la lame de scie (12) et le coin à refendre (17) doit être de 8 mm au maximum (figures 24-25).
- Resserrez à fond l'écrou (J) et remontez la caisse à copeaux (23) (voir 5.2.1).

5.2.3 Changer de lame de scie (figures 26-28/pos. 12)

- **Attention ! Retirez la fiche de contact. Portez toujours des gants de protection lorsque vous manipulez les lames de scie.**
- Réglez la lame de scie (12) sur la profondeur de coupe maximum (cf. 6.1.2).
- Ouvrez la caisse à copeaux (23) (voir 5.2.1).
- Démontez le coin à refendre (17) (voir point 5.2.2).
- Placez la clé à bride (29) sur la bride de la lame de scie (K).
- Dévissez la vis à bride (L) avec la clé à vis (30) dans le sens du mouvement de la lame de scie (12) (figure 26).
- Retirez la vis à bride (L) et la bride de la lame de scie (K) (figure 27).
- Retirez la lame de scie (12) de la bride intérieure et la sortir d'en haut (figure 28).
- Avant le montage de la nouvelle lame de scie (12), les brides de lame de scie doivent être consciencieusement nettoyées.
- Placez la nouvelle lame de scie (12) en procédant dans l'ordre inverse et serrez à fond.

Attention ! Respectez le sens de la course, le biais de coupe des dents doit pointer dans le sens du mouvement, c.à.d. vers l'avant (cf. flèche sur la caisse à copeaux).

- Remontez et réglez le coin à refendre (17) (voir point 5.2.2).
- Fermez la caisse à copeaux (23) (voir point 5.2.1).
- Remontez le capot de protection de lame de scie (18) et la table coulissante (15) et réglez-la (voir point 5.1.3-5.1.4).
- Avant de travailler à nouveau avec la scie, il faut contrôler le bon fonctionnement des dispositifs de protection.

5.3 Butées**5.3.1 Butée parallèle****5.3.1.1 Hauteur de butée (figures 29 – 33)**

- Le rail de butée (2) de la butée parallèle (3) dispose de deux surfaces de guidage de hauteur différente.
- En fonction de l'épaisseur des matériaux à découper, le rail de butée (2) devant être employé est celui destiné au matériau épais comme en fig. 29 ou au matériau mince comme en fig. 33.

F

5.3.1.2 Tourner le rail de butée (figures 31-33/pos. 2)

- Desserrez les écrous à oreilles (B) pour tourner le rail de butée (2).
- Le rail de butée (2) peut être retiré maintenant du rail de guidage (E) et être repoussé au-dessus de celui-ci avec le guidage correspondant.
- Resserrez les écrous à oreilles (B).

5.3.1.3 Largeur de coupe (figures 29 - 30)

- Il faut utiliser la butée parallèle (3) pour découper des pièces de bois dans le sens de la longueur.
- La butée parallèle (3) doit être montée sur le côté droit de la lame de scie (12).
- Placez la butée parallèle (3) d'en haut sur le rail de guidage pour butée parallèle (5) (figure 29).
- Le rail de guidage pour butée parallèle (5) comporte 2 échelles (C/D) qui indiquent l'écart entre le rail de butée (2) et la lame de scie (12) (figure 30).
- Sélectionnez l'échelle appropriée selon si le rail de butée (2) est tourné pour l'usinage de matériau épais ou fin :

Rail de butée haut (matériau épais) :
Echelle D

Rail de butée bas (matériau fin) :
Echelle C

- Ajustez la butée parallèle (3) sur la cote souhaitée au niveau du verre-regard (A) et fixez-la avec le levier de serrage pour butée parallèle (4).

5.3.1.4 Régler la longueur de butée (figures 29, 34)

- Pour éviter le blocage de l'objet à couper, il faut glisser le rail de butée (2) en longueur.
- Règle générale : l'extrémité arrière de la butée bute contre une ligne imaginaire qui commence à peu près au milieu de la lame de scie et s'étend vers l'arrière à 45°.
- Réglez la largeur de coupe nécessaire.
- Desserrez les écrous à oreilles (B) et avancez le rail de butée (2) jusqu'à ce qu'il touche la ligne imaginaire de 45°.
- Serrez à nouveau à fond les écrous à oreilles (B).

5.3.2 Butée transversale

5.3.2.1 Montage de la butée transversale (figures 35 - 37)

- Desserrez la poignée de serrage pour butée transversale (10) et l'écrou à oreilles (H).
- Poussez la butée transversale (11) dans la

rainure (F) de la table coulissante (15) (figures 35, 37).

- Desserrez les écrous à oreilles (G) et amenez le rail de butée pour butée transversale (13) au-dessus des têtes de vis au dos de la butée transversale (11) (figure 36).

5.3.2.2 Hauteur de butée (figure 36)

- Le rail de butée pour butée transversale (13) dispose de deux surfaces de guidage de différentes hauteurs.
- Il faut tourner le rail de butée en fonction de l'épaisseur des matériaux à couper.
- Sélectionnez la hauteur de butée correspondante et montez-la comme décrit aux points 5.3.1.1 ou 5.3.1.2 pour la butée parallèle.

5.3.2.3 Réglage d'angle de la butée transversale (figure 37)

- Desserrez la poignée de serrage pour butée transversale (10) et l'écrou à oreilles (H).
- Tournez la butée transversale (11) jusqu'à ce que l'aiguille (I) pointe sur la cote d'angle souhaitée au niveau de l'échelle (J).
- Resserrez la poignée de serrage pour butée transversale (10) et l'écrou à oreilles (H).

5.3.2.4 Réglage de la longueur de la butée parallèle sur la table coulissante (figure 37)

- Desserrez la poignée de serrage pour butée transversale (10) et l'écrou à oreilles (H).
- Poussez la butée transversale (11) dans la position désirée.
- Resserrez la poignée de serrage pour butée transversale (10) et l'écrou à oreilles (H).

5.3.2.5 Réglage du rail de butée pour butée transversale (figure 37)

- Desserrez les écrous à oreilles (G).
- Déplacez le rail de butée pour butée transversale (13) transversalement jusqu'à ce que la position désirée soit atteinte.
- Resserrez les écrous à oreilles (G).

Attention !

- Ne poussez pas trop le rail de butée pour butée transversale (13) en direction de la lame de scie (12).
- L'écart entre le rail de butée pour butée transversale (13) et la lame de scie (12) doit s'élever à env. 2 cm.

5.3.3 Butée fin de course mobile (figures 38-39)

- Afin de simplifier la mise à longueur de plusieurs pièces à usiner de même longueur, le rail de butée pour butée transversale (13) est équipé

d'une butée fin de course (14) mobile.

- Desserrez l'écrou à oreilles (K), poussez la butée fin de course mobile (14) dans la position désirée sur le rail de butée pour butée transversale (13) et serrez à nouveau l'écrou à oreilles (K).
- La butée fin de course mobile (14) peut être rabattue vers le haut, pour p. ex. commencer à couper droit les arêtes de la pièce à usiner, tourner la pièce à usiner puis couper avec la butée fin de course (14) rabattue à la longueur adaptée.
- La butée fin de course mobile (14) peut être retirée du rail de butée pour butée transversale (13) en desserrant l'écrou à oreilles (K) et en enlevant la butée fin de course mobile du rail de butée pour butée transversale (13).
- Le montage se fait dans l'ordre inverse.

5.3.4 Tôle d'aide au rognage (figure 40-43)

- La tôle d'aide au rognage (16) sert de butée fin de course lors du rognage.
- Montez la tôle d'aide au rognage (16) conformément aux illustrations 40 – 43 sur la table coulissante (15).
- Veillez à ce que les plaquettes métalliques (N) et le crochet de guidage (M) sont dans la rainure (F) de la table coulissante (15).
- Poussez la tôle d'aide au rognage (16) dans la position désirée et fixez-la en serrant l'écrou à oreilles (L).

5.4 Ajustement de la scie

Attention ! Comme cette scie est un outil de précision, il est nécessaire de la rajuster après son montage ou sa mise en place. Pour ce faire, procédez selon les instructions suivantes.

5.4.1. Ajustement de la lame de la scie (figures 44-45)

Dirigez la lame de scie (12) à l'aide de l'équerre de butée (a) et la poignée de blocage pour inclinaison de lame (8) de manière à former un angle de 90° par rapport à la table de sciage (1). Contrôlez si l'aiguille (b) pointe bien sur 0°. Si tel n'est pas le cas, desserrez les deux vis (c) et ajustez l'échelle graduée (d) de manière que l'aiguille (b) pointe sur 0°. Refixez ensuite l'échelle graduée (d) avec les deux vis. Il est possible de corriger également des petites irrégularités en desserrant la vis (e) et en réglant l'aiguille (b).

5.4.2. Ajustement de la butée parallèle (figures 46-47)

Poussez la butée parallèle (3) vers la gauche, jusqu'à ce que le rail de butée pour butée parallèle (2) touche la lame de scie (12) et bloquez-la ensuite avec le levier de serrage pour butée parallèle (4). Vérifiez si

le rail de butée pour butée parallèle (2) est parallèle à la lame de scie (12). Sinon, desserrez les deux vis à six pans creux (f) et dirigez la butée parallèle (3) de manière que le rail de butée pour butée parallèle (2) s'étendent parallèlement à la lame de scie (12). Fixez ensuite à nouveau la butée parallèle (3) avec les deux boulons à six pans creux (f).

5.4.3. Ajustement de la butée transversale (figures 47-48)

Desserrez la poignée de serrage pour butée transversale (10) et ajustez le rail de butée pour butée transversale (13) à l'aide de l'équerre de butée (A), comme sur la figure 47, à un angle de 90° par rapport au rail de butée pour butée parallèle (2). Contrôlez si l'aiguille (i) pointe bien sur 0°. Si tel n'est pas le cas, desserrez les deux vis (g) et ajustez l'échelle graduée (j) de manière que l'aiguille (i) pointe sur 0°. Refixez ensuite l'échelle (j) graduée avec les deux vis (g).

5.4.4. Ajustement de la table coulissante (figures 48-53)

Contrôlez, comme indiqué en figure 51, si la table coulissante (15) est bien plane par rapport à la table de sciage (1). Si tel n'est pas le cas, desserrez les deux vis (o) ou (p) à l'avant et au dos et redressez la table coulissante (15) de façon à ce qu'elle soit plane par rapport à la table de menuisier (1). Ensuite fixez à nouveau la table coulissante (15) avec les quatre vis (o ou p). La table de menuisier (1) a deux roulements à billes (k/m) qui aident à faire glisser la table. Contrôlez à l'avant comme au dos de la scie, si les roulements à billes touchent le rail de guidage (q). Sinon, desserrez les vis (l) ou (n) et dirigez les roulements à billes (k/m) de manière à toucher le rail de guidage (q). Ensuite, fixez à nouveau les roulements à billes (k/m) avec les deux vis (l/n).

6. Commande

Attention !!

- Après chaque nouveau réglage, nous vous recommandons d'effectuer une coupe d'essai pour vérifier les cotes réglées.
- Après la mise en service de la scie, patientez jusqu'à ce que la lame de scie ait atteint sa vitesse de rotation maximale avant d'effectuer la coupe.
- Attention en entaillant !
- N'exploitez l'appareil qu'avec l'aspiration. Contrôlez et nettoyez régulièrement les canaux d'aspiration.

F

6.1 Organes de commande**6.1.1 Interrupteur marche/arrêt/arrêt d'urgence (figures 54-55/pos. 9)**

- Rabattez le recouvrement de l'interrupteur marche/arrêt/arrêt d'urgence (9) vers le haut.
- En appuyant sur la touche « 1 », la scie peut être mise en circuit.
- Pour remettre la scie hors circuit, appuyez sur la touche rouge « 0 ».

Attention !

La scie est équipée d'une fonction d'arrêt d'urgence. Appuyez sur la bascule de l'interrupteur marche/arrêt/arrêt d'urgence pour mettre rapidement et simplement la machine hors service (figure 54/pos. 9).

6.1.2 Réglage de la profondeur de coupe (fig. 56)

- En tournant la manivelle pour hauteur de lame (7), vous pouvez régler la lame de scie (12) sur la profondeur de coupe souhaitée.

Tournez la manivelle pour hauteur de lame de scie (9) :

Dans le sens contraire de celui des aiguilles d'une montre :
profondeur de coupe plus importante

Dans le sens des aiguilles d'une montre :
profondeur de coupe moins importante

Attention !

Procédez à ce réglage uniquement lorsque la machine est hors circuit.

6.1.3 Réglage de l'inclinaison de lame (fig. 57)

En tournant la poignée de blocage pour inclinaison de lame (8), vous pouvez régler l'inclinaison de lame. Desserrez la position fixe de la poignée par une rotation à gauche de la poignée avant (8a). A présent vous pouvez modifier l'inclinaison de la lame de scie par une rotation de la poignée arrière (8b). L'angle réglé est indiqué par l'aiguille (A) au niveau de l'échelle (B). Arrêtez la lame de la scie (12) dans sa position, en serrant la poignée avant (8a) par une rotation à droite.

Attention !

Procédez à ce réglage uniquement lorsque la machine est hors circuit.

6.2 Exécuter des coupes longitudinales**6.2.1 Découper les pièces à usiner de taille normale (figures 1, 58)**

La pièce à usiner est coupée en longueur. Pour effectuer des coupes longitudinales, la table coulissante (15) doit être verrouillée sur la face arrière de la machine avec le blocage de la table (voir point 5.1.3). On appuie une arête de la pièce à usiner contre la butée parallèle (3), alors que le côté plan se trouve sur la table de menuisier (1).

Le capot de protection de lame de scie (18) doit toujours se trouver sur la pièce à usiner. La position de travail de la coupe longitudinale ne doit jamais se trouver sur une ligne avec la ligne de coupe.

- Réglez la butée parallèle (3) conformément à la hauteur de pièce à usiner et de la largeur désirée. (voir 5.3.1).
- Mettez la scie en circuit (voir 6.1.1)
- Posez les mains avec les doigts à plat sur la pièce à usiner et poussez la pièce à usiner le long de la butée parallèle (3) dans la lame de scie (12).
- Guidage latéral avec la main gauche ou droite (en fonction de la position de la butée parallèle) uniquement jusqu'à l'arête avant du capot de protection de lame de scie.
- Poussez toujours la pièce à découper jusqu'à l'extrémité du coin à refendre (17).
- Les chutes de coupeuse restent sur la table de menuisier (1) jusqu'à ce que la lame de la scie (12) se trouve à nouveau en position de repos.

6.2.2 Découper les pièces à usiner étroites (figure 59)

- Les coupes longitudinales de pièces à usiner ayant une largeur inférieure à 120 mm doivent **absolument** être réalisées à l'aide d'un poussoir (6).

Poussoir compris dans la livraison

Remplacez immédiatement tout poussoir usé ou détérioré.

6.2.3 Découper des pièces à usiner très étroites (figure 60)

- Pour couper des pièces à usiner très étroites ayant une largeur de 30 mm ou moins, il faut absolument utiliser un bois poussoir (C).
- Ce faisant, privilégiez la surface de guidage la plus basse de la butée parallèle.

Bois poussoir non compris dans la livraison !

(disponible dans le commerce spécialisé)

Remplacez à temps tout bois poussoir usé.

6.2.4 Exécuter des coupes en biseau (figure 61)

La coupe en biseau est principalement effectuée en utilisant la butée parallèle (3).

- Réglez la lame de scie (12) sur l'angle souhaité (cf. 6.1.3).
- Réglez la butée parallèle (3) en fonction de la largeur et de la hauteur de la pièce à usiner (voir 5.3.1).
- Effectuez la coupe selon la largeur de la pièce à usiner (cf. 6.2.1 – 6.2.3).

6.3 Travailler avec la table coulissante

6.3.1 Exécuter des coupes en travers (figures 62-63)

- Tirez la table coulissante (15) en avant.
- Réglez la butée transversale (11) sur la cote d'angle désirée et fixez sur la table coulissante (15) (voir 5.3.2).
- Appuyez la pièce à usiner fermement contre la butée transversale (11) et poussez lentement la table coulissante (15) en direction de la lame de scie (12).
- Poussez toujours la table coulissante (15) jusqu'à ce que la pièce à usiner soit complètement divisée.
- Mettez la scie à nouveau hors service. Attention : retirez les déchets de sciage uniquement lorsque la lame de scie (12) est arrêtée.

6.3.2 Rogner avec la table coulissante (figure 64)

Lors du rognage, une planche est débarrassée de l'écorce et coupée de manière parallèle.

- Tirez la table coulissante (15) en avant.
- Placez la pièce à usiner sur la table coulissante et appuyez-la fermement contre la tôle d'aide au rognage (16).
- Amenez la table coulissante (15) avec la pièce à usiner jusqu'à la lame de scie (12) et exécutez la coupe.

7. Nettoyage, maintenance et commande de pièces de rechange

Retirez la fiche de contact avant tous travaux de nettoyage.

7.1 Nettoyage

- Maintenez les dispositifs de protection, les fentes à air et le carter de moteur aussi propres (sans poussière) que possible. Frottez l'appareil avec un chiffon propre ou soufflez dessus avec de l'air comprimé à basse pression.
- Nous recommandons de nettoyer l'appareil

directement après chaque utilisation.

- Nettoyez l'appareil régulièrement à l'aide d'un chiffon humide et un peu de savon. N'utilisez aucun produit de nettoyage ni détergeant ; ils pourraient endommager les pièces en matières plastiques de l'appareil. Veillez à ce qu'aucune eau n'entre à l'intérieur de l'appareil.

7.2 Maintenance

Aucune pièce à l'intérieur de l'appareil n'a besoin de maintenance.

7.3 Commande de pièces de rechange :

Pour les commandes de pièces de rechange, veuillez indiquer les références suivantes:

- Type de l'appareil
 - No. d'article de l'appareil
 - No. d'identification de l'appareil
 - No. de pièce de rechange de la pièce requise
- Vous trouverez les prix et informations actuelles à l'adresse www.isc-gmbh.info

8. Mise au rebut et recyclage

L'appareil se trouve dans un emballage permettant d'éviter les dommages dus au transport. Cet emballage est une matière première et peut donc être réutilisé ultérieurement ou être réintroduit dans le circuit des matières premières.

L'appareil et ses accessoires sont en matériaux divers, comme par ex. des métaux et matières plastiques. Éliminez les composants défectueux dans les systèmes d'élimination des déchets spéciaux. Renseignez-vous dans un commerce spécialisé ou auprès de l'administration de votre commune !



⚠ **Attenzione!**

Nell'usare gli apparecchi si devono rispettare diverse avvertenze di sicurezza per evitare lesioni e danni. Quindi leggete attentamente queste istruzioni per l'uso. Conservatele bene per avere a disposizione le informazioni in qualsiasi momento. Se date l'apparecchio ad altre persone consegnate loro queste istruzioni per l'uso insieme all'apparecchio! Non ci assumiamo alcuna responsabilità per incidenti o danni causati dal mancato rispetto di queste istruzioni e delle avvertenze di sicurezza.

1. Avvertenze di sicurezza

Le relative avvertenze di sicurezza si trovano nell'opuscolo allegato.

⚠ **AVVERTIMENTO!**

Leggete tutte le avvertenze di sicurezza e le istruzioni.

Dimenticanze nel rispetto delle avvertenze di sicurezza e delle istruzioni possono causare scosse elettriche, incendi e/o gravi lesioni.

Conservate tutte le avvertenze e le istruzioni per eventuali necessità future.

2. Descrizione dell'apparecchio / Utensili di montaggio / Materiale di montaggio / Elementi forniti (Fig. 1-2)

2.1 Descrizione dell'elettrotensile

1. Piano di lavoro
2. Battuta per guida parallela
3. Guida parallela
4. Leva di arresto per guida parallela
5. Barra di guida per guida parallela
6. Spintore
7. Manovella per l'altezza della lama
8. Manopola di arresto per l'inclinazione della lama
9. Interruttore ON/OFF/arresto di emergenza
10. Bloccaggio per guida trasversale
11. Guida trasversale
12. Lama
13. Battuta per guida trasversale
14. Battuta di fine corsa scorrevole
15. Piano scorrevole
16. Listello in lamiera di aiuto alla squadratura
17. Cuneo
18. Coprilama
19. Tubo di aspirazione
20. Appoggi di gomma
21. Carrello

38

22. Gambe del tavolo
23. Cassetta dei trucioli
24. Impugnature di guida
25. Gancio per utensili
26. Supporto per tubo di aspirazione
27. Adattatore di aspirazione
28. Fascette per il tubo di aspirazione

2.2 Utensili di montaggio

29. Chiave per flangia
30. Chiave per dadi
31. Brugola

2.3 Materiale di montaggio

- a 16 x viti per gambe del tavolo (M10 x 20mm)
- b 16 x rosette per gambe del tavolo (M10)
- c 16 x anelli di sicurezza per gambe del tavolo (M10)
- d 16 x dadi per gambe del tavolo (M10)
- e 4 x viti per carrello (M8 x 35mm)
- f 2 x viti a esagono cavo per il supporto per tubo di aspirazione (M8 x 20mm)
- g 4 x viti per angolare di fissaggio (M8 x 20mm)
- h 14 x rosette (M8)
- i 4 x anelli di sicurezza (M8)
- j 8 x dadi (M8)
- k 4 x angolari di metallo
- l 4 x distanziali

2.4 Elementi forniti

- Sega circolare per squadratura
- Guida parallela (3) con battuta (2)
- Spintore (6)
- Guida trasversale (11)
- Battuta per guida trasversale (13)
- Listello in lamiera di aiuto alla squadratura (16)
- Coprilama (18)
- Tubo di aspirazione (19) con 2 fascette (28)
- 4 x appoggi di gomma (20)
- Carrello (21)
- 4 x gambe del tavolo (22)
- Supporto per tubo di aspirazione (26)
- Utensili di montaggio (vedi punto 2.2)
- Materiale di montaggio (vedi punto 2.3)

3. Utilizzo proprio

La sega circolare da banco serve a tagliare longitudinalmente e trasversalmente (solo con guida trasversale) legname in conformità alle dimensioni dell'utensile. **Non** si deve tagliare legname in pezzi cilindrici di qualsiasi tipo.



L'apparecchio deve venire usato solamente per lo scopo a cui è destinato. Ogni altro tipo di uso che esuli da quello previsto non è un uso conforme. L'utilizzatore/l'operatore, e non il costruttore, è responsabile dei danni e delle lesioni di ogni tipo che ne risultino.

Tenete presente che i nostri apparecchi non sono stati costruiti per l'impiego professionale, artigianale o industriale. Non ci assumiamo alcuna garanzia quando l'apparecchio viene usato in imprese commerciali, artigianali o industriali, o in attività equivalenti.

4. Caratteristiche tecniche

Motore a corrente alternata	230V ~ 50Hz
Potenza P	1500 Watt S1 2200 Watt S6 20%
Numero di giri in folle n_0	2.860 min ⁻¹
Lama riportata in metallo duro	Ø 315 x Ø 30 x 3,6 mm
Numero dei denti	24
Dimensioni tavolo principale	800 x 350 mm
Dimensioni piano scorrevole	1000 x 300 mm
Lunghezza max. di scorrimento	600 mm
Altezza max. taglio	73 mm / 0° 49 mm / 45°
Regolazione altezza in continuo	0 - 73 mm
Lama inclinabile in continuo	0° - 45°
Attacco di aspirazione	Ø 100 mm
Peso:	52 kg

Modalità operativa S1: Esercizio continuo

Modalità operativa S6 20%: funzionamento continuato con sollecitazione intermittente (durata di ciclo 10 min). Per non surriscaldare il motore eccessivamente esso può essere fatto funzionare con la potenza nominale indicata per il 20% della durata del ciclo e poi deve continuare a funzionare senza carico per l'80% della durata del ciclo.

Valori di emissione dei rumori

	Esercizio	In folle
Livello di pressione acustica L_{pA}	93,5 dB	82,1 dB
Incertezza K_{pA}		3 dB
Livello di potenza acustica L_{WA}	108,8 dB	96,8 dB
Incertezza K_{WA}		3 dB

I valori indicati sono valori di emissione e non devono rappresentare allo stesso tempo anche valori sicuri del posto di lavoro. Nonostante esista una correlazione tra livelli di emissione e di immissione, da essi non si può stabilire esattamente se siano necessarie ulteriori precauzioni. Tra i fattori che possono influenzare il livello di immissioni presente sul posto di lavoro ci sono la durata dell'esposizione, il tipo di ambiente di lavoro, altre fonti di rumori, ecc., per es. il numero dei macchinari e delle lavorazioni vicine. I valori sicuri del posto di lavoro possono inoltre variare da paese a paese. Questa informazione ha tuttavia lo scopo di consentire all'utilizzatore di valutare meglio i pericoli e i rischi.

Portate cuffie antirumore.

L'effetto del rumore può causare la perdita dell'udito.

Limitate al minimo lo sviluppo di rumore e le vibrazioni!

- Utilizzate soltanto apparecchi in perfetto stato.
- Eseguite regolarmente la manutenzione e la pulizia dell'apparecchio.
- Adattate il vostro modo di lavorare all'apparecchio.
- Non sovraccaricate l'apparecchio.
- Fate eventualmente controllare l'apparecchio.
- Spegnete l'apparecchio se non lo utilizzate.

5. Prima della messa in esercizio

- Questo apparecchio deve essere montato soltanto da un tecnico o da una persona con simili qualifiche.
- Prima di inserire la spina nella presa di corrente assicuratevi che i dati sulla targhetta di identificazione corrispondano a quelli di rete.
- Controllate regolarmente che il microinterruttore del piano scorrevole funzioni correttamente! La sega può essere usata solo se il piano scorrevole è montato correttamente.
- Togliete la sega circolare da banco dall'imballo e verificate che non presenti danni dovuti al trasporto.
- Prima della messa in esercizio devono essere regolarmente montati tutti i dispositivi di sicurezza



e le coperture.

- La lama della sega deve potersi muovere liberamente.
- In caso di legno già lavorato, controllate che non presenti corpi estranei come per es. chiodi o viti, ecc.
- Prima di azionare l'interruttore di ON/OFF/funzione di arresto di emergenza (9) accertatevi che la lama sia montata correttamente e che le parti mobili possano muoversi liberamente.
- Controllate che gli elementi forniti siano tutti (vedi punto 2.4.).

5.1 Montaggio

Attenzione! Staccate sempre la spina dalla presa di corrente prima di eseguire qualsiasi operazione di manutenzione, di riallestimento o di montaggio della sega circolare.

5.1.1 Montaggio della sega, montaggio del basamento e del carrello (Fig. 1-8)

- Capovolgete la sega con il tavolo e metterla su una superficie piana.
- Avvitare dall'interno le quattro gambe del tavolo (22) con quattro viti ciascuna, quattro rosette ciascuna, quattro anelli di sicurezza ciascuno e quattro dadi ciascuno (a,b,c,d) al corpo macchina. Nell'inserire le gambe fate attenzione che le linguette di queste ultime siano adatte alla forma degli alloggiamenti previsti (Fig. 3).
- Applicare i quattro appoggi di gomma (20) alle gambe (22).
- Avvitare dall'interno il carrello (21) con 2 viti ciascuna, 2 rosette ciascuna e 2 dadi ciascuno (e, h, j) alle gambe (22). Nel fare ciò devono essere inseriti i 4 distanziali (l) tra le gambe (22) e l'angolare di fissaggio (A) del carrello (21). Durante il montaggio fate attenzione che la parte tonda nell'angolare di fissaggio (A) sia rivolta verso il basso. (Fig. 4-5)
- Avvitare saldamente gli angolari di metallo (k) con le viti, le rosette, gli anelli di sicurezza e i dadi (g, h, i, j) alle gambe (22) (Fig. 6).
- Capovolgete la sega e appoggiatela sul pavimento.
- Avvitare il supporto per il tubo di aspirazione (26) con le viti, le rosette e i dadi (f, h, j) al corpo macchina e serrate il gancio per utensili (25). Agganciate lo spintore (6) al gancio per utensili (25) (vedi Fig. 7- 8).
- L'apparecchio deve venire installato in posizione stabile, cioè la sega deve venire ben avvitata al pavimento con angolari di metallo posizionati su tutte le quattro gambe (Fig. 6).

5.1.2 Utilizzo del carrello (Fig. 9-10/Pos. 21)

- Per far uscire il carrello sollevate leggermente la sega sul retro (Fig. 9/1) e tirate il in avanti il carrello (21) (Fig. 9/2).
- Riabbassate la sega circolare da banco in questa posizione.
- La sega circolare da banco poggia adesso sulle ruote e può venire trasportata da una persona con l'aiuto delle impugnature di guida (24) (Fig. 10).
- **Attenzione:** non sollevate mai la sega tenendola per il piano scorrevole!
- **Attenzione:** dopo il trasporto il carrello (21) deve subito essere fatto rientrare per garantire una posizione sicura della sega.
- A tale scopo rimettete le ruote nell'ordine inverso nella posizione di partenza.

5.1.3 Montaggio / smontaggio / bloccaggio del piano scorrevole (Fig. 11-17/Pos. 3)

- Inserite attentamente il piano scorrevole (15) nelle guide di scorrimento (B) e spingetelo in avanti finché il gancio di bloccaggio (10) scatti in posizione. (Fig. 11-13).
- Per smontare il piano scorrevole (15) tiratelo in avanti finché sia visibile il gancio di bloccaggio (C).
- Con una mano premete dall'alto sul gancio di bloccaggio (C) e contemporaneamente con l'altra mano tirate in avanti il piano scorrevole (15) fuori dalla guida di scorrimento (B) (Fig. 14)!
- Per bloccare il piano scorrevole (15) spingetelo indietro, finché la leva per l'arresto del tavolo (D) si trovi sotto la cavità prevista sul lato inferiore del piano scorrevole (15). Spingete verso l'alto la leva per l'arresto del tavolo (D) e fissatela ruotandola verso destra (Fig. 15-17).
- Controllate che la leva per l'arresto del tavolo (D) sia ben inserita e che il piano scorrevole (15) sia bloccato.
- Per sbloccare il piano scorrevole (15) sbloccate l'arresto del tavolo (D) allentando la leva.

5.1.4 Montaggio / smontaggio del coprilama (Fig. 18/Pos. 18)

- Mettete il coprilama (18) sul cuneo (17) in modo tale che la vite (E) passi attraverso il foro (F) del cuneo (17).
- Non serrate troppo la vite (E) perché il coprilama (18) deve rimanere mobile.

Attenzione!

Prima di iniziare a lavorare, il coprilama (18) deve essere abbassato sul pezzo da segare.



5.1.5 Montaggio del tubo di aspirazione (Fig. 19-21/Pos. 19)

- Fissate il tubo di aspirazione (19) all'adattatore di aspirazione (27) e al bocchettone di aspirazione del coprilama (18) e assicurate il tubo con le fascette (28).
- Fissate il tubo di aspirazione (19) al supporto per il tubo di aspirazione (26).
- Collegate un apparecchio di aspirazione adeguato all'uscita dell'adattatore di aspirazione (27).
- Lo smontaggio avviene nell'ordine inverso.

5.2 Apertura della cassetta dei trucioli / regolazione del cuneo / cambiamento della lama (Fig. 22-23)

5.2.1 Apertura della cassetta dei trucioli (Fig. 22/Pos. 23)

- Smontate il coprilama (18) (vedi punto 5.1.4).
- Smontate il piano scorrevole (15) (vedi punto 5.1.3).
- Per aprire la cassetta dei trucioli (23) togliete entrambe le viti (G) e tirate fuori la cassetta (23). Consiglio: per togliere più facilmente le viti (G) impostate un angolo di ca. 30° (vedi 6.1.3).
- Il montaggio avviene nell'ordine inverso.
- Fate attenzione che chiudendo la cassetta dei trucioli (23) la spina di commutazione (H) scorra nella relativa apertura apposta sul microinterruttore (I).

5.2.2 Regolazione del cuneo (Fig. 24-25/Pos. 17)

- **Attenzione! Staccate la spina dalla presa di corrente.**
- Impostate la lama (12) sulla max. profondità di taglio e fissatela (vedi 6.1.2)
- Aprite la cassetta dei trucioli (23) (vedi 5.2.1).
- Allentate il dado (J) con la chiave per dadi (30).
- Spingete verso l'alto il cuneo (17) fino a quando la distanza fra il piano di lavoro (1) ed il bordo superiore del cuneo (17) sia la maggiore possibile (Fig. 24).
- La distanza fra lama (12) e cuneo (17) non deve essere superiore a 8 mm (Fig. 24-25).
- Serrate di nuovo il dado (J) e rimontate la cassetta dei trucioli (23) (vedi 5.2.1).

5.2.3 Sostituzione della lama (Fig. 26-28/Pos. 12)

- **Attenzione! Staccate la spina dalla presa di corrente. Nel maneggiare le lame portate sempre guanti protettivi.**
- Impostate la lama (12) sulla max. profondità di taglio (vedi 6.1.2).
- Aprite la cassetta di trucioli (23) (vedi 5.2.1).
- Smontate il cuneo (17) (vedi punto 5.2.2).

- Mettete la chiave per flangia (29) sulla flangia della lama (K).
- Svitare la vite per flangia (L) con la chiave per dadi (30) nel senso della rotazione della lama (12) (Fig. 26).
- Togliete la vite per flangia (L) e la flangia della lama (K) (Fig. 27).
- Staccate la lama (12) dalla flangia interna e sfilatela verso l'alto (Fig. 28).
- Prima del montaggio della nuova lama (12) pulite accuratamente le relative flange.
- Rimontate la nuova lama (12) nell'ordine inverso e serratela.

Attenzione! Osservate il senso di rotazione, l'obliquità di taglio dei denti deve essere rivolta nel senso di rotazione, cioè in avanti (vedi freccia sulla cassetta dei trucioli).

- Rimontate il cuneo (17) e regolatelo (vedi punto 5.2.2).
- Chiudete la cassetta di trucioli (23) (vedi 5.2.1).
- Rimontate il coprilama (18) e il piano scorrevole (15) e regolateli (vedi punto 5.1.3-5.1.4).
- Prima di continuare a lavorare con la sega si deve verificare che i dispositivi di protezione funzionino.

5.3 Battute

5.3.1 Guida parallela

5.3.1.1 Altezza di battuta (Fig. 29-33)

- La battuta (2) della guida parallela (3) possiede due superfici di guida di diversa altezza.
- A seconda dello spessore dei materiali da tagliare si deve usare la battuta (2) come in Fig. 29, per materiale spesso, e come in Fig. 33, per materiale sottile.

5.3.1.2 Girare la battuta (Fig. 31-33/Pos. 2)

- Per girare la battuta (2) allentate prima i dadi ad alette (B).
- Potete adesso sfilare la battuta (2) dalla barra di guida (E) e spingerla di nuovo sopra a questa con la guida corrispondente.
- Riavvitare i dadi ad alette (B).

5.3.1.3 Larghezza di taglio (Fig. 29 -30)

- Nell'eseguire tagli longitudinali di pezzi di legno si deve usare la guida parallela (3).
- La guida parallela (3) dovrebbe essere montata sul lato destro della lama (12).
- Montate la guida parallela (3) dall'alto sulla barra di guida per guida parallela (5) (Fig. 29).
- Sulla barra di guida per guida parallela (5) si trovano due scale (C/D), che indicano la distanza fra battuta (2) e lama (12) (Fig. 30).



- Scegliete la scala adatta in considerazione del fatto se la battuta (2) sia girata per la lavorazione di materiale spesso o sottile.

Battuta alta (materiale spesso):
scala D

Battuta bassa (materiale sottile):
scala C

- Regolate la guida parallela (3) sulla misura desiderata in base al vetro spia (A) e fissatela con la leva di arresto per guida parallela (4).

5.3.1.4 Impostazione della lunghezza di battuta (Fig. 29, 34)

- Per evitare che il materiale da tagliare si incastri, la battuta (2) si può spostare longitudinalmente.
- Regola generale: l'estremità posteriore della battuta tocca una linea ideale che inizia circa al centro della lama e continua all'indietro sotto i 45°.
- Regolare la larghezza di taglio desiderata.
- Allentate le viti ad alette (B) e spostate in avanti la battuta (2) fino a toccare la linea ideale di 45°.
- Serrate di nuovo i dadi ad alette (B).

5.3.2 Guida trasversale

5.3.2.1 Montaggio della guida trasversale (Fig. 35-37)

- Allentate il bloccaggio per guida trasversale (10) e il dado ad alette (H).
- Spingete la guida trasversale (11) nella scanalatura (F) del piano scorrevole (15) (Fig. 35, 37).
- Allentate i dadi ad alette (G) e fate passare la battuta per guida trasversale (13) sopra la testa delle viti sul retro della guida trasversale (11) (Fig. 36).

5.3.2.2 Altezza di battuta (Fig. 36)

- La battuta per guida trasversale (13) possiede due superfici di guida di diversa altezza.
- A seconda dello spessore dei materiali da tagliare la battuta deve essere ruotata.
- Scegliete la relativa altezza di battuta e montatela come descritto nei punti 5.3.1.1 o 5.3.1.2 per la guida parallela.

5.3.2.3 Regolazione dell'inclinazione guida trasversale (Fig. 37)

- Allentate il bloccaggio per guida trasversale (10) e il dado ad alette (H).
- Girate la guida trasversale (11) fino a quando l'indicatore (I) indichi l'inclinazione desiderata

sulla scala (J).

- Serrate di nuovo il bloccaggio per guida trasversale (10) e il dado ad alette (H).

5.3.2.4 Regolazione della guida parallela sul piano scorrevole (Fig. 37)

- Allentate il bloccaggio per guida trasversale (10) e il dado ad alette (H).
- Spingete la guida trasversale (11) nella posizione desiderata.
- Serrate di nuovo il bloccaggio per guida trasversale (10) e il dado ad alette (H).

5.3.2.5 Regolazione della battuta per guida trasversale (Fig. 37)

- Allentate i dadi ad alette (G).
- Spostate in senso trasversale la battuta per guida trasversale (13) fino a quando sia raggiunta la posizione desiderata.
- Serrate di nuovo i dadi ad alette (G).

Attenzione!

- Non spingete troppo la battuta per guida trasversale (13) in direzione della lama (12).
- La distanza tra la guida di battuta per guida trasversale (13) e la lama (12) deve essere di ca. 2 cm.

5.3.3 Battuta di fine corsa scorrevole (Fig. 38-39)

- Per facilitare il taglio di diversi pezzi da lavorare della stessa lunghezza, la battuta per guida trasversale (13) è dotata di una battuta di fine corsa scorrevole (14).
- Allentate il dado ad alette (K), spingete la battuta di fine corsa scorrevole (14) nella posizione desiderata sulla battuta per guida trasversale (13) e serrate di nuovo il dado ad alette (K).
- La battuta di fine corsa scorrevole (14) può essere ribaltata verso l'alto, per es. per tagliare prima dritti gli spigoli del pezzo da lavorare, per girare il pezzo da lavorare e per poi tagliarlo con la battuta di fine corsa (14) ribaltata verso il basso nella lunghezza idonea.
- La battuta di fine corsa scorrevole (14) può essere tolta dalla battuta per guida trasversale (13) allentando il dado ad alette (K) e sfilando la battuta di fine corsa scorrevole (14) dalla battuta per guida trasversale (13).
- Il montaggio avviene nell'ordine inverso.

5.3.4 Listello in lamiera di aiuto alla squadratura (Fig. 40-43)

- Il listello in lamiera di aiuto alla squadratura (16) serve da battuta di fine corsa durante la squadratura.
- Montate il listello in lamiera di aiuto alla squadratura (16) al piano scorrevole (15) come



mostrato nelle Fig. 40 - 43.

- Fate attenzione che la piastrina metallica (N) e il nasello di guida (M) si trovino nella scanalatura (F) del piano scorrevole (15).
- Spingete il listello in lamiera di aiuto alla squadratura (16) nella posizione desiderata e fissatelo serrando il dado ad alette (L).

5.4 Regolazione della sega

Attenzione! Dato che nel caso di questa sega si tratta di un utensile di precisione, può darsi che si renda necessario regolare di nuovo la sega dopo il montaggio o l'installazione. Per tale operazione seguite le seguenti istruzioni.

5.4.1. Regolazione della lama (Fig. 44-45)

Regolate la lama (12) tramite la squadra a cappello (a) e la manopola di arresto per l'inclinazione della lama (8) in modo tale che si trovi ad un angolo di 90° rispetto al piano di lavoro (1). Controllate che l'indicatore (b) sia su 0°. In caso contrario allentate le due viti (c) e regolate la scala (d) in modo tale che l'indicatore (b) sia su 0°. Fissate poi di nuovo la scala (d) con le due viti. Allentando la vite (e) e spostando l'indicatore (b) è poi anche possibile correggere piccoli scostamenti.

5.4.2. Regolazione della guida parallela (Fig. 46-47)

Spingete la guida parallela (3) verso sinistra fino a quando la battuta per guida parallela (2) tocca la lama (12) e poi bloccatela con la leva di serraggio per guida parallela (4). Controllate che la battuta per guida parallela (2) sia parallela alla lama (12). In caso contrario allentate le due viti a esagono cavo (f) e regolate la guida parallela (3) in modo tale che la battuta per guida parallela (2) sia parallela alla lama (12). Fissate poi di nuovo la guida parallela (3) con le due viti a esagono cavo (f).

5.4.3. Regolazione della guida trasversale (Fig. 47-48)

Allentate il bloccaggio per guida trasversale (10) e regolate la battuta per guida trasversale (13) tramite la squadra a cappello (A), come indicato nella Fig. 47, ad un angolo di 90° rispetto alla guida parallela (2). Controllate che l'indicatore (i) sia su 0°. In caso contrario allentate le due viti (g) e regolate la scala (j) in modo tale che l'indicatore (i) sia su 0°. Fissate poi di nuovo la scala (j) con le due viti (g).

5.4.4. Regolazione del piano scorrevole (Fig. 48-53)

Controllate, come indicato nella Fig. 51 che il piano scorrevole (15) sia allineato in orizzontale rispetto al piano di lavoro (1). In caso contrario allentate le due

viti (o) e (p) sul lato anteriore e posteriore e allineate il piano scorrevole rispetto al piano di lavoro (1). Fissate poi di nuovo il piano scorrevole (15) con le quattro viti (o ovvero p). Il piano di lavoro (1) dispone di due cuscinetti a sfere (k/m) che facilitano lo scorrimento del piano. Controllate sul lato anteriore e posteriore della sega che i cuscinetti a sfere tocchino la barra di guida (q). In caso contrario allentate le viti (l) ed (n) e regolate i cuscinetti a sfere (k/m) in modo tale che tocchino la barra di guida (q). Fissate poi di nuovo i cuscinetti (k/m) con le due viti (l/n).

6. Uso

Attenzione!!

- Dopo ogni nuova regolazione si consiglia un taglio di prova per verificare le misure impostate.
- Dopo l'inserimento della sega, attendete che la lama raggiunga il massimo numero di giri prima di eseguire il taglio.
- Attenzione quando si incide!
- Utilizzate l'apparecchio solo con aspirazione. Controllate e pulite regolarmente i canali di aspirazione.

6.1 Elementi di comando

6.1.1 Interruttore ON/OFF/arresto di emergenza (Fig. 54-55/Pos. 9)

- Ribaltate verso l'alto la copertura dell'interruttore ON/OFF/arresto di emergenza (9).
- La sega può venire inserita premendo il pulsante verde „1“.
- Per disinserire la sega si deve premere il pulsante rosso „0“.

Attenzione!

La sega è dotata di una funzione di arresto di emergenza. Per spegnere la macchina in modo veloce e semplice premete sul coperchio dell'interruttore ON/OFF/arresto di emergenza (Fig. 54/Pos. 9).

6.1.2 Impostazione della profondità di taglio (Fig. 56)

- Ruotando la manovella per l'altezza della lama (7) si può regolare la lama (12) sulla profondità di taglio desiderata.

Ruotate la manovella per l'altezza della lama (9):

in senso antiorario:
profondità di taglio maggiore

in senso orario:
profondità di taglio minore

**Attenzione!**

Eseguite questa impostazione soltanto quando la macchina è spenta.

6.1.3 Impostazione dell'inclinazione della lama (Fig. 57)

L'inclinazione della lama può essere impostata ruotando la relativa manopola (8). Allentate il serraggio della manopola ruotando la parte anteriore della manopola (8a) verso sinistra. Adesso potete regolare l'inclinazione della lama ruotando la parte posteriore della manopola (8b). L'angolo impostato viene segnalato tramite l'indicatore (A) sulla scala (B). Fissate quindi la lama (12) nella sua posizione serrando la parte anteriore della manopola (8a) tramite una rotazione verso destra.

Attenzione!

Eseguite questa impostazione soltanto quando la macchina è spenta.

6.2 Esecuzione di tagli longitudinali**6.2.1 Taglio di pezzi di dimensioni normali (Fig. 1, 58)**

In questo caso si tratta di segare un pezzo nel senso della lunghezza. Per eseguire tagli longitudinali si deve bloccare con l'arresto (vedi punto 5.1.3) il piano scorrevole (15) sul retro della macchina. Uno spigolo del pezzo da segare viene premuto contro la guida parallela (3), mentre il lato piatto è appoggiato sul piano di lavoro (1).

Il coprilama (18) deve essere sempre appoggiato sul pezzo da tagliare. La posizione di lavoro in caso di taglio longitudinale non deve essere mai sulla stessa linea del taglio.

- Impostate la guida parallela (3) in base all'altezza del pezzo da lavorare e alla larghezza desiderata (vedi 5.3.1).
- Accendete la sega (vedi 6.1.1)
- Appoggiate le mani con le dita chiuse piane sul pezzo da lavorare e spingetelo lungo la guida parallela (3) nella lama (12).
- Con la mano destra o sinistra (a seconda della posizione della guida parallela), spingete la guida laterale solo fino al bordo anteriore della calotta protettiva.
- Spingete il pezzo da lavorare sempre fino alla fine del cuneo (17).
- Lo scarto di taglio rimane sul piano di lavoro (1) fino a quando la lama (12) non si trova nuovamente a riposo.

6.2.2 Taglio di pezzi di larghezza ridotta (Fig. 59)

- I tagli longitudinali dei pezzi da lavorare con una larghezza inferiore ai 120 mm devono essere **assolutamente** eseguiti con l'ausilio di uno spintore (6).

Lo spintore è compreso nella fornitura.

Sostituite subito uno spintore consumato o danneggiato.

6.2.3 Taglio di pezzi di larghezza molto ridotta (Fig. 60)

- Per tagli longitudinali di pezzi da lavorare molto stretti con una larghezza di 30 mm o inferiore o si deve assolutamente usare uno spintore in legno (C).
- In tal caso si deve preferire la superficie di guida bassa della guida parallela.

Lo spintore in legno non è compreso tra gli elementi forniti!

(Reperibile presso i rivenditori specializzati)

Sostituite tempestivamente uno spintore in legno consumato.

6.2.4 Esecuzione di tagli inclinati (Fig. 61)

I tagli inclinati vengono eseguiti fondamentalmente utilizzando la guida parallela (3).

- Regolate la lama (12) sull'inclinazione desiderata (vedi 6.1.3).
- Impostate la guida parallela (3) in base alla larghezza e all'altezza del pezzo da lavorare (vedi 5.3.1).
- Eseguite il taglio in modo corrispondente alla larghezza del pezzo da lavorare (vedi 6.2.1-6.2.3).

6.3 Lavorare con il piano scorrevole**6.3.1. Esecuzione di tagli trasversali (Fig. 62-63)**

- Tirate il piano scorrevole (15) in avanti.
- Regolate la guida trasversale (11) sull'inclinazione desiderata e fissatela sul piano scorrevole (15) (vedi 5.3.2).
- Spingete il pezzo da lavorare contro la guida trasversale (11) e fate scorrere lentamente il piano scorrevole (15) verso la lama (12).
- Spingete il piano scorrevole (15) sempre fino a quando il pezzo da lavorare sia completamente tagliato.
- Disinserite di nuovo la sega. Attenzione: togliete i trucioli solo quando la lama (12) è ferma.



6.3.2 Squadatura con il piano scorrevole (Fig. 64)

Con la squadatura la tavola viene privata di corteccia e albino e tagliata in modo parallelo.

- Tirate il piano scorrevole (15) in avanti.
- Mettete il pezzo da lavorare sul piano scorrevole e spingetelo saldamente contro il listello in lamiera di aiuto alla squadatura (16).
- Avvicinate il piano scorrevole (15) con il pezzo da lavorare (12) verso la lama ed eseguite il taglio.

7. Pulizia, manutenzione e ordinazione dei pezzi di ricambio

Prima di qualsiasi lavoro di pulizia staccate la spina dalla presa di corrente.

7.1 Pulizia

- Tenete il più possibile i dispositivi di protezione, le fessure di aerazione e la carcassa del motore liberi da polvere e sporco. Strofinare l'apparecchio con un panno pulito o soffiare con l'aria compressa a pressione bassa.
- Consigliamo di pulire l'apparecchio subito dopo averlo usato.
- Pulite l'apparecchio regolarmente con un panno asciutto ed un po' di sapone. Non usate detergenti o solventi perché questi ultimi potrebbero danneggiare le parti in plastica dell'apparecchio. Fate attenzione che non possa penetrare dell'acqua nell'interno dell'apparecchio.

7.2 Manutenzione

All'interno dell'apparecchio non si trovano altre parti sottoposte ad una manutenzione qualsiasi.

7.3 Ordinazione di pezzi di ricambio:

Volendo commissionare dei pezzi di ricambio, si dovrebbe dichiarare quanto segue:

- modello dell'apparecchio
- numero dell'articolo dell'apparecchio
- numero d'ident. dell'apparecchio
- numero del pezzo di ricambio del ricambio necessitato

Per i prezzi e le informazioni attuali si veda www.isc-gmbh.info

8. Smaltimento e riciclaggio

L'apparecchio si trova in una confezione per evitare i danni dovuti al trasporto. Questo imballaggio rappresenta una materia prima e può perciò essere utilizzato di nuovo o riciclato.

L'apparecchio e i suoi accessori sono fatti di materiali diversi, per es. metallo e plastica. Consegnate i pezzi difettosi allo smaltimento di rifiuti speciali. Per informazioni rivolgetevi ad un negozio specializzato o all'amministrazione comunale!

DK/N**⚠️ Vigtigt!**

Ved brug af el-værktøj er der visse sikkerhedsforanstaltninger, der skal respekteres for at undgå skader på personer og materiel. Læs derfor betjeningsvejledningen grundigt igennem. Opbevar vejledningen et praktisk sted, så du altid kan tage den frem efter behov. Husk at lade betjeningsvejledningen følge med maskinen, hvis du overdrager den til andre!
Vi fraskriver os ethvert ansvar for skader på personer eller materiel, som måtte opstå som følge af, at anvisningerne i denne betjeningsvejledning, navnlig vedrørende sikkerhed, tilsidesættes.

1. Sikkerhedsanvisninger

Relevante sikkerhedsanvisninger finder du i det medfølgende hæfte.

⚠️ ADVARSEL!

Læs alle sikkerhedsanvisninger og øvrige anvisninger.

Følges anvisningerne, navnlig sikkerhedsanvisningerne, ikke nøje som beskrevet, kan elektrisk stød, brand og/eller svære kvæstelser være følgen.

Alle sikkerhedsanvisninger og øvrige anvisninger skal gemmes.

2. Maskinbeskrivelse / Monteringsværktøj / Monteringsmateriale / Pakkens indhold (fig. 1-2)**2.1 Oversigt over maskinen**

1. Savbord
2. Anslagsskinne til parallelanslag
3. Parallelanslag
4. Klemmegreb til parallelanslag
5. Ledeskinne til parallelanslag
6. Stødpind
7. Håndsving til klingehøjde
8. Fikseringsgreb til klingehældning
9. Tænd/Sluk-knap / Nødstop-knap
10. Klemmegreb til tværanslag
11. Tværanslag
12. Savklinge
13. Anslagsskinne til tværanslag
14. Forskydeligt endeanslag
15. Skydeplade
16. Hjælpeplade til renskæring
17. Kløvekile
18. Klingeværn
19. Udsugningssslange
20. Gummifødder
21. Transportstel

46

22. Fundamentben
23. Spånbeholder
24. Transportgreb
25. Krog til værktøj
26. Holder til udsugningssslange
27. Udsugningsadapter
28. Slangespænder til udsugningssslange

2.2 Monteringsværktøj

29. Flangenøgle
30. Skruenøgle
31. Unbrakonøgle

2.3 Monteringsmateriale

- a 16 x skrue til fundamentben (M10 x 20mm)
- b 16 x spændeskive til fundamentben (M10)
- c 16 x fjederring til fundamentben (M10)
- d 16 x møtrik til fundamentben (M10)
- e 4 x skrue til transportstel (M8 x 35mm)
- f 2 x unbrakoskrue til holder udsugningssslange (M8 x 20mm)
- g 4 x skrue til monteringsvinkel (M8 x 20mm)
- h 14 x spændeskive (M8)
- i 4 x fjederring (M8)
- j 8 x møtrik (M8)
- k 4 x metalvinkel
- l 4 x afstandsstykke

2.4 Pakkens indhold

- Formatrundsav
- Parallelanslag (3) med anslagsskinne (2)
- Stødpind (6)
- Tværanslag (11)
- Anslagsskinne til tværanslag (13)
- Hjælpeplade til renskæring (16)
- Klingeværn (18)
- Udsugningssslange (19) med 2 slangespænder (28)
- 4 x gummifødder (20)
- Transportstel (21)
- 4 x fundamentben (22)
- Holder til udsugningssslange (26)
- Monteringsværktøj (se punkt 2.2)
- Monteringsmateriale (se punkt 2.3)

3. Formålsbestemt anvendelse

Bordrundsaven er beregnet til længde- og tværsavning (kun med tværanslag) i træ, under hensyntagen til maskinens størrelse. Rundholdt, uanset type, må **ikke** saves.

Saven må kun anvendes i overensstemmelse med dens tiltænkte formål. Enhver anden form for anvendelse er ikke tilladt. Vi fraskriver os ethvert ansvar for skader, det være sig på personer eller materiel, som måtte opstå som følge af, at maskinen ikke er blevet anvendt korrekt. Ansvaret bæres alene af brugeren/ejeren.

Bemærk, at vore produkter ikke er konstrueret til erhvervsmæssig, håndværksmæssig eller industriel brug. Vi fraskriver os ethvert ansvar, såfremt produktet anvendes i erhvervsmæssigt, håndværksmæssigt, industrielt eller lignende øjemed.

4. Tekniske data

Vekselstrømsmotor	230V ~ 50Hz
Effekt P	1500 watt S1 2200 watt S6 20%
Omdrejningstal, ubelastet n_0	2860 min ⁻¹
Savklinge af hårdmetal	Ø 315 x Ø 30 x 3,6 mm
Antal tænder	24
Størrelse hovedplade	800 x 350 mm
Størrelse skydeplade	1000 x 300 mm
Skydelængde maks.	600 mm
Snithøjde maks.	73 mm / 0° 49 mm / 45°
Højdeindstilling trinløs	0 - 73 mm
Savklinge svingbar trinløs	0° - 45°
Udsugningsadapter	Ø 100 mm
Vægt:	52 kg

Driftsmodus S1: Vedvarende drift

Driftsmodus S6 20%: Kontinuerlig drift med intermitterende belastning (cyklusvarighed 10 min). For at undgå overophedning af motoren må den køre med den angivne mærkeeffekt i 20% af cyklussens varighed og skal herefter køre videre uden belastning i 80% af cyklussens varighed.

Støjemissionstal

	Drift	Tomgang
Lydtryksniveau L_{pA}	93,5 dB	82,1 dB
Usikkerhed K_{pA}		3 dB
Lydeffektniveau L_{WA}	108,8 dB	96,8 dB
Usikkerhed K_{WA}		3 dB

De angivne værdier er rene emissionsværdier og udgør ikke nogen garanti for sikre værdier på arbejdspladsen. Selv om der ikke er nogen forbindelse mellem emissions- og immissionsniveauer, kan det ikke med sikkerhed afgøres, hvorvidt supplerende sikkerhedsforanstaltninger er nødvendige. Faktorer, som kan have indflydelse på det aktuelle immissionsniveau på arbejdspladsen, er: Påvirkningens varighed, arbejdsrummets egenskaber, andre støjkluder osv., f.eks. antallet af maskiner og øvrige arbejdsprocesser i nærheden. Endvidere kan de tilladte værdier på arbejdspladsen variere fra land til land. Ovenstående oplysninger kan dog være en hjælp til brugeren til bedre at kunne foretage et skøn om eksisterende risici.

Brug høreværn.

Støjudviklingen fra maskinen kan forårsage høretab.

Støjudvikling og vibration skal begrænses til et minimum!

- Brug kun intakte og ubeskadigede maskiner.
- Vedligehold og rengør maskinen med jævne mellemrum.
- Tilpas arbejdsmåden efter maskinen.
- Overbelast ikke maskinen.
- Lad i givet fald maskinen underkaste et eftersyn.
- Sluk maskinen, når den ikke benyttes.

5. Før ibrugtagning

- Denne maskine må kun monteres af en autoriseret fagmand eller anden person med lignende kvalifikationer.
- Inden maskinen sluttes til strømforsyningsnettet, skal du kontrollere, at mærkepladens angivelser svarer til strømforsyningsnettets data.
- Kontroller jævnligt, om mikrokontakten til skydepladen fungerer korrekt! Saven må kun benyttes med korrekt monteret skydeplade.
- Pak bordrundsaven ud, og undersøg den for eventuelle transportskader.
- Alle afskærmninger og sikkerhedsanordninger skal være korrekt påmonterede, inden saven tages i brug.

DK/N

- Savklingen skal kunne køre frit rundt.
- Hvis du arbejder med træ, som tidligere har været bearbejdet, skal du passe på fremmedlegemer, som f.eks. søm eller skruer.
- Inden du trykker på tænd/sluk/nødstop-knappen (9), skal du sikre dig, at savklingen er monteret rigtigt og bevægelige dele går let og friktionsfrit.
- Kontroller, at leveringen er komplet (se punkt 2.4).

5.1 Samling

Vigtigt! Husk altid at trække stikket ud af stikkontakten, inden arbejde med vedligeholdelse, omstilling eller montage påbegyndes.

5.1.1 Opstilling af sav, montering af understel og transportstel (fig. 1-8)

- Læg saven på et plant underlag med bordpladen nedad.
- Skru de fire fundamentben (22) på maskinlegemet indefra med hver fire skruer, spændeskiver, fjederringe og møtrikker (a, b, c, d). Når du sætter fundamentbenene i, skal du sørge for, at flangerne på fundamentbenene passer til formen på holdeanordningerne (fig. 3).
- Sæt de fire gummifødder (20) på fundamentbenene (22).
- Skru transportstellet (21) på fundamentbenene (22) indefra med hver 2 skruer, spændeskiver og møtrikker (e, h, j). De 4 afstandsstykker (l) skal sættes ind mellem fundamentbenene (22) og monteringsvinklerne (A) på transportstellet (21). Vær ved montage opmærksom på, at rundingerne på monteringsvinklerne (A) skal vende nedad (fig. 4-5).
- Skru metalvinklerne (k) fast til fundamentbenene (22) med skruer, spændeskiver, fjederringe og møtrikker (g, h, i, j) (22) (fig. 6).
- Vend saven om, og stil den på gulvet.
- Skru holder til udsugningsslange (26) fast til maskinlegemet med skruer, spændeskiver og møtrikker (f, h, j), og spænd krog til værktøj (25) fast. Hæng stødpinden (6) op på kroen til værktøj (25) (se fig. 7 - 8).
- Maskinen skal opstilles, så den står stabilt, dvs. at saven skal skrues sikkert fast til gulvet med metalvinklerne, som befinder sig på alle fire fundamentben (fig. 6).

5.1.2 Brug af transportstel (fig. 9-10/pos. 21)

- Transportstellet klappes ud ved at løfte lidt op i savens bagside (fig. 9/1.) og så trække transportstellet (21) frem (fig. 9/2.).
- Sænk bordrundsaven ned igen i denne position.
- Bordrundsaven står nu på hjulene og kan

transporteres ved at holde i transportgrebene (24) (fig. 10).

- **Bemærk:** Løft ikke saven op i skydepladen!
- **Bemærk:** Efter transport skal stellet (21) klappes ind igen med det samme, så saven står sikkert og stabilt.
- Bring hjulene tilbage i udgangsposition (omvendt rækkefølge).

5.1.3 Montering / Afmontering / Fastlåsning af skydeplade (fig. 11-17/pos. 3)

- Før forsigtigt skydepladen (15) ind i glideføringerne (B), skub fremad, indtil låsehaspen (C) går i indgreb (fig. 11 - 13).
- Skydepladen (15) demonteres ved at trække den (15) frem, indtil låsehaspen (C) bliver synlig.
- Pres med den ene hånd ned på låsehaspen (C), mens du med den anden hånd trækker skydepladen (15) frem og ud af glideføringen (fig. 14)!
- For at låse skydepladen (15) fast skal den skubbes så langt tilbage, at armen til bordfiksering (D) befinder sig neden under udsparingen på undersiden af skydepladen (15). Skub arm til bordfiksering (D) op, og fikser ved at dreje højre om (fig. 15 - 17).
- Kontroller, at armen til bordfiksering (D) er gået ordentligt i indgreb, og at skydepladen (15) er låst fast.
- For at løse skydepladen (15) skal bordfikseringen (D) frigøres ved at løsne armen.

5.1.4 Montering / Afmontering af klingeværn (fig. 18/pos. 18)

- Sæt klingeværnet (18) på kløvekilen (17), således at skruen (E) passer gennem hullet (F) i kløvekilen (17).
- Spænd ikke skruen (E) for stramt til; klingeværnet (18) skal stadig kunne bevæges frit.

Vigtigt!

Klingeværnet (18) skal sænkes ned over arbejdsemnet, inden savningen påbegyndes.

5.1.5 Montering af udsugningsslange (fig. 19-21/pos. 19)

- Forbind udsugningsslangen (19) med udsugningsadapteren (27) og klingeværnets (18) udsugningsstuds, og fastgør med slangespænderne til udsugningsslangen (28).
- Fastgør udsugningsslangen (19) til holderen til udsugningsslangen (26).
- Et egnet udsugningsanlæg sluttes til udgangen på sugeadapteren (27).
- Adskillelse sker tilsvarende i modsat rækkefølge.

5.2 Åbning af spånbeholder / Indstilling af kløvekile / Udskiftning af savklinge (fig. 22-23)

5.2.1 Åbning af spånbeholder (fig. 22/pos. 23)

- Afmonter klingeværnet (18) (se punkt 5.1.4).
- Afmonter skydepladen (15) (se punkt 5.1.3).
- Spånkassen (23) åbnes ved at fjerne de to skruer (G) og klappe spånkassen (23) op. Tip: Skrueerne (G) er lettere at fjerne, hvis du indstiller en vinkel på ca. 30° (se 6.1.3).
- Montering sker på tilsvarende vis i modsat rækkefølge.
- Kontaktstiften (H) skal glide ind i åbningen på mikrokontakten (I), når du lukker spånbeholderen (23).

5.2.2 Indstilling af kløvekile (fig. 24-25/pos. 17)

- **Vigtigt! Træk stikket ud af stikkontakten.**
- Indstil savklingen (12) til maks. snitdybde, og lås fast (se 6.1.2)
- Åbn spånbeholderen (23) (se 5.2.1).
- Skru møtrikken (J) løs med skruenøglen (30).
- Træk kløvekilen (17) opad, så afstanden mellem savbord (1) og overkanten på kløvekilen (17) er maksimal (fig. 24).
- Afstanden mellem savklinge (12) og kløvekile (17) må maks. være 8 mm (fig. 24-25).
- Spænd møtrikken (J) fast igen, genmonter spånbeholderen (23) (se 5.2.1).

5.2.3 Udskiftning af savklinge (fig. 26-28/pos. 12)

- **Vigtigt! Træk stikket ud af stikkontakten. Brug beskyttelseshandsker, når du håndterer savklinger.**
- Indstil savklingen (12) til maks. snitdybde (se 6.1.2).
- Åbn spånbeholderen (23) (se punkt 5.2.1).
- Afmonter kløvekilen (17) (se punkt 5.2.2).
- Sæt flangenøglen (29) ind i flangen til savklingen (K).
- Skru flangeskruen (L) ud med skruenøglen (30) i savklingsens (12) omløbsretning (fig. 26).
- Tag flangeskruen (L) og klingeflangeren (K) af (fig. 27).
- Tag savklingen (12) af inderflangen, og træk den op (fig. 28).
- Rens klingeflangeren grundigt, inden du monterer den nye savklinge (12).
- Sæt den nye savklinge (12) i i omvendt rækkefølge, og spænd den fast.

Vigtigt! Husk rigtig omløbsretning, tændernes skrå skæreflade skal vende imod omløbsretningen, dvs. fremad (se pil på spånbeholderen)

- Genmonter kløvekilen (17), og foretag indstilling (se punkt 5.2.2).
- Luk spånbeholderen (23) (se punkt 5.2.1).
- Genmonter klingeværnet (18) og skydeplade (15), og foretag indstilling (se punkt 5.1.3-5.1.4).
- Inden du arbejder videre med saven, skal du tjekke, om beskyttelsesudstyret virker, som det skal.

5.3 Anslag

5.3.1 Parallelslag

5.3.1.1 Anslagshøjde (fig. 29 – 33)

- Parallelslagets (3) anslagsskinne (2) er udstyret med to føringsflader af forskellig højde.
- Anslagsskinnen (2) skal benyttes som vist på fig. 29 eller 33, alt efter om arbejdsemnet er tykt eller tyndt.

5.3.1.2 Drejning af anslagsskinne (fig. 31-33/pos. 2)

- Løs vingemøtrikkerne (B), før du drejer anslagsskinnen (2).
- Nu kan anslagsskinnen (2) trækkes af ledeskinnen (E) og skubbes hen over denne igen med den pågældende føring.
- Spænd vingemøtrikkerne (B) igen.

5.3.1.3 Snitbredde (fig. 29 - 30)

- Ved længdeskæring af trædele skal parallelslaget (3) benyttes.
- Parallelslaget (3) skal monteres på savklingsens højre side (12).
- Sæt parallelslaget (3) på ledeskinnen til parallelslaget (5) oppefra (fig. 29).
- På ledeskinnen til parallelslaget (5) findes 2 skalaer (C/D), som angiver afstanden mellem anslagsskinne (2) og savklinge (12) (fig. 30).
- Vælg den passende skala i forhold til, om anslagsskinnen (2) er drejet til bearbejdning af tykt eller tyndt materiale:

Høj anslagsskinne (tykt materiale):
Skala D

Lav anslagsskinne (tyndt materiale):
Skala C

DK/N

- Indstil parallelanslaget (3) til det ønskede mål på skueglasset (A), og fikser med klemmegrebet til parallelanslag (4).

5.3.1.4 Indstilling af anslagslængde (fig. 29, 34)

- For at undgå at arbejdsemnet kommer i klemme, kan anslagsskinnen (2) forskydes i længderetningen.
- Tommelfingerregel: Den bageste ende af anslaget støder op til en tænkt linie, som omtrent begynder ved midten af savklingen og forløber under 45° bagud.
- Indstil den ønskede snitbredde.
- Skru vingemøtrikkerne (B) løs, og skub anslagsskinnen (2) frem, indtil den tænkte 45°-linie berøres.
- Spænd vingemøtrikker (B) igen.

5.3.2 Tværanslag

5.3.2.1 Montering af tværanslag (fig. 35 - 37)

- Løsn klemmegreb til tværanslag (10) og vingemøtrik (H).
- Skub tværanslaget (11) ind i rillen (F) i skydepladen (15) (fig. 35, 37).
- Skru vingemøtrikkerne (G) løs, og før anslagsskinne til tværanslag (13) hen over skruhovederne på bagsiden af tværanslaget (11) (fig. 36).

5.3.2.2 Anslagshøjde (fig. 36)

- Anslagsskinne til tværanslag (13) er udstyret med to føringsflader af forskellig højde.
- Anslagsskinnen skal drejes, alt efter hvor tykt materialet er, der skal saves.
- Vælg den pågældende anslagshøjde, og monter den som beskrevet for parallelanslaget i punkterne 5.3.1.1 resp. 5.3.1.2.

5.3.2.3 Vinkelindstilling tværanslag (fig. 37)

- Løsn klemmegreb til tværanslag (10) og vingemøtrik (H).
- Drej tværanslag (11), indtil markøren (I) peger mod det ønskede vinkelmål på skalaen (J).
- Spænd klemmegreb til tværanslag (10) og vingemøtrik (H) igen.

5.3.2.4 Længdeindstilling for parallelanslag på skydepladen (fig. 37)

- Løsn klemmegreb til tværanslag (10) og vingemøtrik (H).
- Skub tværanslag (11) i den ønskede position.
- Spænd klemmegreb til tværanslag (10) og vingemøtrik (H) igen.

5.3.2.5 Indstilling af anslagsskinne til tværanslag (fig. 37)

- Skru vingemøtrikkerne (G) løs.
- Forskyd anslagsskinne til tværanslag (13) på tværs, indtil den ønskede position er nået.
- Spænd vingemøtrikkerne (G) igen.

Vigtigt!

- Skub ikke anslagsskinne til tværanslag (13) for langt i retning mod savklingen (12).
- Afstanden mellem anslagsskinne til tværanslag (13) og savklinge (12) bør være ca. 2 cm.

5.3.3 Forskydeligt endeanslag (fig. 38-39)

- For at lette afkortningen af flere arbejdsemner af samme længde er anslagsskinne til tværanslag (13) forsynet med et forskydeligt endeanslag (14).
- Skru vingemøtrikken (K) løs, skub det forskydelige endeanslag (14) til den ønskede position på anslagsskinne for tværanslag (13), og spænd vingemøtrikken (K) igen.
- Det forskydelige endeanslag (14) kan klappes op for eksempelvis først at skære kanterne af emnet lige af, dreje emnet og så save i den passende længde med endeanslaget (14) klappet ned.
- Det forskydelige endeanslag (14) kan tages af anslagsskinne til tværanslag (13), idet vingemøtrikken (K) løsnes, og det forskydelige endeanslag (14) trækkes af anslagsskinnen til tværanslag (13).
- Montering sker på tilsvarende vis i modsat rækkefølge.

5.3.4 Hjælpeplade til renskæring (fig. 40-43)

- Hjælpeplade til renskæring (16) tjener som endeanslag ved renskæring.
- Monter hjælpeplade til renskæring (16) på skydepladen (15) som vist på figurerne 40 – 43.
- Sørg for, at metalpladen (N) og føringsknasten (M) sidder i rillen (F) i skydepladen (15).
- Skub hjælpepladen (16) i den ønskede position, og fikser den, idet du spænder vingemøtrikken (L).

5.4 Justering af sav

Vigtigt! Denne sav er et præcisionsværktøj; derfor kan det være nødvendigt at efterjustere den efter samling og installation. Efterjustering foretages på følgende måde:

5.4.1. Justering af savklinge (fig. 44-45)

Ret savklingen (12) ind med anslagsvinkel (a) og fikseringsgreb til klingehældning (8) således, at den står i en vinkel på 90° i forhold til savbordet (1). Kontroller, at markøren (b) står på 0°. Hvis ikke, skal de to skruer (c) løsnes, og skalaen (d) justeres ind, så

markøren (b) står på 0°. Fikser skalaen (d) igen med de to skruer. Mindre afvigelser kan korrigeres ved at løse skruen (e), og så stille på markøren (b).

5.4.2. Justering af parallelanslag (fig. 46-47)

Skub parallelanslaget (3) til venstre, så anslagsskinne til parallelanslag (2) berører savklingen (12), og fikser ansagnet med klemmegreb til parallelanslag (4). Kontroller, at anslagsskinne til parallelanslag (2) forløber parallelt med savklingen (12). Hvis ikke, skal de to unbrakoskruer (f) løsnes, og parallelanslaget (3) rettes ind således, at anslagsskinne til parallelanslag (2) forløber parallelt med savklingen (12). Fikser herefter parallelanslaget (3) med de to unbrakoskruer (f).

5.4.3. Justering af tværanslag (fig. 47-48)

Løs klemmegreb til tværanslag (10), og ret anslagsskinne til tværanslag (13) ind med anslagsvinkel (A), som vist på fig. 47, i en 90°-vinkel i forhold til anslagsskinne til parallelanslag (2). Kontroller, at markøren (i) viser 0°. Hvis ikke, skal de to skruer (g) løsnes, og skalaen (j) justeres ind, så markøren (i) står på 0°. Fikser skalaen (j) igen med de to skruer (g).

5.4.4. Justering af skydeplade (fig. 48-53)

Kontroller, som vist på fig. 51, om skydepladen (15) er plan i forhold til savbordet (1). Hvis ikke, skal de to skruer (o) og (p) på for- og bagsiden løsnes, og skydepladen (15) rettes ind, så den er plan i forhold til savbordet (1).

Fikser bagefter skydepladen (15) igen med de fire skruer (o resp. p). Savbordet (1) har to kuglelejer (k/m), som understøtter bordets glidefunktion. Kontroller på savens for- og bagside, om kuglelejerne berører ledeskinen (q). Hvis ikke, skal skruerne (l) / (n) løsnes, og kuglelejerne (k/m) rettes ind, så de berører ledeskinen (q). Fikser bagefter kuglelejerne (k/m) igen med de to skruer (l/n).

6. Betjening

Vigtigt!!

- Vi anbefaler at udføre et prøvesnit efter hver ny indstilling for at afprøve det indstillede mål.
- Når du har tændt for saven, skal du vente, indtil savklingen har nået sit maksimale omdrejningstal, inden du foretager snittet.
- Pas på ved opskæring!
- Maskinen må kun benyttes sammen med udsugning. Udsugningskanalerne skal efterses og renses med jævne mellemrum.

6.1 Betjeningselementer

6.1.1 Tænd/Sluk/Nødstop-knap (fig. 54-55/pos. 9)

- Klap afdækningen til tænd/sluk/nødstop-knappen (9) op.
- Saven tændes ved at trykke på den grønne knap „1“
- Tryk på den røde knap "0" for at slukke saven igen.

Vigtigt!

Saven er udstyret med en nødstop-funktion. For at slukke maskinen på en hurtig og enkel måde trykker du på klappen til tænd/sluk/nødstop-knappen (fig. 54/pos. 9).

6.1.2 Indstilling af snitdybde (fig. 56)

- Ved at dreje på håndsving til klingehøjde (7) kan savklingen (12) indstilles til den ønskede skæredybde.

Drej på håndsving til klingehøjde (9):

Mod urets retning:
skæredybde øges

I urets retning:
skæredybde mindskes

Vigtigt!

Denne indstilling må kun foretages med maskinen slukket.

6.1.3 Indstilling af klingehældning (fig. 57)

Ved at dreje på fikseringsgreb til klingehældning (8) kan klingehældningen indstilles.

Lemp på grebets fastgøring, idet du drejer den forreste del af grebet (8a) venstre om. Du kan nu ændre klingens hældning ved at dreje den bageste del af grebet (8b). Den indstillede vinkel angives af markøren (A) på skalaen (B). Lås savklingen (12) fast i dens position ved at spænde den forreste del af grebet (8a), idet du drejer højre om.

Vigtigt!

Denne indstilling må kun foretages med maskinen slukket.

6.2 Udførelse af længdesnit

6.2.1 Savning af emner af normal størrelse (fig. 1, 58)

Her saves et arbejdsemne igennem i længderetningen. For at udføre længdesnit skal skydepladen (15) bag på maskinen låses fast med bordfikseringen (se punkt 5.1.3). En kant af emnet presses mod parallelanslaget (3), mens den flade side ligger ind på savbordet (1).

DK/N

Klingeværnet (18) skal altid ligge ind på arbejdsemnet. Ved savning med længdesnit må arbejdsstillingen aldrig være på linie med snitbanen.

- Indstil parallelanslag (3) efter emnets højde og den ønskede bredde (se 5.3.1).
- Tænd for saven (se 6.1.1)
- Læg hænderne med fingrene samlede fladt på emnet, og skub det ind i savklingen (12) langs med parallelanslaget (3).
- Sideføring med venstre eller højre hånd (alt efter parallelanslagets position) kun til forkanten af beskyttelseskappen.
- Emnet skal skubbes igennem til enden af kløvekilen (17).
- Saveaffaldet bliver liggende på savbordet (1), indtil savklingen (12) igen er i hvilestilling.

6.2.2 Savning af smalle emner (fig. 59)

- Ved længdesavning af emner med en bredde på under 120 mm er brug af stødpind (6) **påbudt**.

Stødpind følger med.

En slidt eller beskadiget stødpind skal omgående skiftes ud.

6.2.3 Savning af meget smalle emner (fig. 60)

- Længdesavning af meget smalle emner med en bredde på 30 mm og derunder må kun udføres med anvendelse af stødbræt (C).
- Det er her hensigtsmæssigt at bruge parallelanslagets lave føringsflade.

Stødbræt følger ikke med!

(Fås hos din specialforhandler.)

Et slidt stødbræt skal skiftes ud i tide.

6.2.4 Udførelse af skråsnit (fig. 61)

Skråsnit udføres med brug af parallelanslag (3).

- Indstil savklingen (12) til det ønskede vinkelmål (se 6.1.3).
- Indstil parallelanslaget (3) efter arbejdsemnets bredde og højde (se 5.3.1).
- Udfør snittet i henhold til arbejdsemnets bredde (se 6.2.1 - 6.2.3.).

6.3 Arbejde med skydepladen

6.3.1 Udførelse af tværsnit (fig. 62-63)

- Træk skydepladen (15) frem.
- Indstil tværanslaget (11) til det ønskede vinkelmål, og klem det fast på skydepladen (15) (se 5.3.2).
- Tryk emnet godt ind mod tværanslaget (11), og skub langsomt skydepladen (15) i retning mod savklingen (12).
- Sørg altid for at skubbe skydepladen (15) så langt

frem, at arbejdsemnet skæres helt igennem.

- Sluk for saven igen. Bemærk: Vent med at fjerne træaffald, til savklingen (12) står helt stille.

6.3.2 Renskæring med skydeplade (fig. 64)

Ved renskæring fjernes bark og yderbark fra et bræt, der herefter saves parallelt.

- Træk skydepladen (15) frem.
- Læg arbejdsemnet på skydepladen, og pres godt ind mod hjælpeplade til renskæring (16).
- Bevæg skydepladen (15) med arbejdsemnet hen til savklingen (12), og udfør snittet

7. Rengøring, vedligeholdelse og reservedelsbestilling

Træk stikket ud af stikkontakten inden vedligeholdelsesarbejde.

7.1 Rengøring

- Hold så vidt muligt beskyttelsesanordninger, luftsprækker og motorhuset fri for støv og snavs. Gnid maskinen ren med en ren klud, eller foretag trykluftudblæsning med lavt tryk.
- Vi anbefaler, at maskinen rengøres hver gang efter brug.
- Rengør af og til maskinen med en fugtig klud og lidt blød sæbe. Undgå brug af rengørings- eller opløsningsmiddel, da det vil kunne ødelægge maskinens kunststofdele. Pas på, at der ikke kan trænge vand ind i maskinens indvendige dele.

7.2 Vedligeholdelse

Der findes ikke yderligere dele, som skal vedligeholdes inde i maskinen.

7.3 Reservedelsbestilling:

Ved bestilling af reservedele skal følgende oplyses:

- Savens type.
- Savens artikelnummer.
- Savens identifikationsnummer.
- Nummeret på den nødvendige reservedel.

Aktuelle priser og øvrige oplysninger finder du på internetadressen www.isc-gmbh.info



8. Bortskaffelse og genanvendelse

Maskinen er pakket ind for at undgå transportskader. Emballagen består af råmaterialer og kan således genanvendes eller indleveres på genbrugsstation. Maskinen og dens tilbehør består af forskellige materialer, f.eks. metal og plast. Defekte komponenter skal kasseres ifølge miljøforskrifterne og må ikke smides ud som almindeligt husholdningsaffald. Hvis du er i tvivl: Spørg din forhandler, eller forhør dig hos din kommune!

S**⚠ Obs!**

Innan produkten kan användas måste särskilda säkerhetsanvisningar beaktas för att förhindra olyckor och skador. Läs därför noggrant igenom denna bruksanvisning. Förvara den på ett säkert ställe så att du alltid kan hitta önskad information. Om produkten ska överlåtas till andra personer måste även denna bruksanvisning medfölja. Vi övertar inget ansvar för olyckor eller skador som har uppstått om denna bruksanvisning eller säkerhetsanvisningarna åsidosätts.

1. Säkerhetsanvisningar

Gällande säkerhetsanvisningar finns i det bifogade häftet.

⚠ VARNING!**Läs alla säkerhetsanvisningar och instruktioner.**

Försummelse vid iakttagandet av säkerhetsanvisningarna och instruktionerna kan förorsaka elstöt, brand och/eller svåra skador.

Förvara alla säkerhetsanvisningar och instruktioner för framtiden.**2. Beskrivning av maskinen / monteringsverktyg / leveransomfattning (bild 1/-2)****2.1 Beskrivning av maskinen**

1. Sägborde
2. Anslagslist för klyvanhåll
3. Klyvanhåll
4. Klämspak för klyvanhåll
5. Styrskena för klyvanhåll
6. Påskjutare
7. Handvev för sågklingans höjd
8. Spärrhandtag för sågklingans lutning
9. Strömbrytare/nödstoppsbrytare
10. Klämhandtag för geringsanhåll
11. Geringsanhåll
12. Sågklinga
13. Anslagslist för geringsanhåll
14. Förskjutbart ändanhåll
15. Skjutbord
16. Kantsågningsplåt
17. Klyvkniv
18. Skydd till sågklinga
19. Sugslang
20. Gummifötter
21. Transportstativ
22. Stativben
23. Spånlåda

54

24. Körhandtag
25. Krok för verktyg
26. Hållare till sugslang
27. Utsugningsadapter
28. Slangklämmor till sugslang

2.2 Monteringsverktyg

29. Flänsnyckel
30. Nyckel
31. Sexkantnyckel

2.3 Monteringsmaterial

- a 16 st skruvar för stativben (M10 x 20 mm)
- b 16 st distansbrickor för stativben (M10)
- c 16 st låsringar för stativben (M10)
- d 16 st muttrar för stativben (M10)
- e 4 st skruvar för transportstativ (M8 x 35 mm)
- f 2 st insexskruvar till hållare för sugslang (M8 x 20 mm)
- g 4 st skruvar till fästvinkel (M8 x 20 mm)
- h 14 st distansbrickor (M8)
- i 4 st låsringar (M8)
- j 8 st muttrar (M8)
- k 4 st metallvinklar
- l 4 st distansstycken

2.4 Leveransomfattning

- Formatsåg
- Klyvanhåll (3) med anslagslist (2)
- Påskjutare (6)
- Geringsanhåll (11)
- Anslagslist för geringsanhåll (13)
- Kantsågningsplåt (16)
- Skydd till sågklinga (18)
- Sugslang (19) med 2 st slangklämmor (28)
- 4 st gummifötter (20)
- Transportstativ (21)
- 4 st stativben (22)
- Hållare till sugslang (26)
- Monteringsverktyg (se punkt 2.2)
- Monteringsmaterial (se punkt 2.3)

3. Ändamålsenlig användning

Bordscirkelsågen är avsedd för långs- och tvärsågning (endast med geringsanhåll) av virke med hänsyn till maskinens storlek. Rundvirke av olika slag får **inte** sågas.

Maskinen får endast användas till sitt avsedda ändamål. Användningar som sträcker sig utöver detta användningsområde är ej ändamålsenliga. För materialskador eller personskador som resulterar av sådan användning ansvarar användaren/operatören själv. Tillverkaren påtar sig inget ansvar.

Tänk på att våra produkter endast får användas till ändamålsenligt syfte och inte har konstruerats för yrkesmässig, hantverksmässig eller industriell användning. Vi ger därför ingen garanti om produkten ska användas inom yrkesmässiga, hantverksmässiga eller industriella verksamheter eller vid liknande aktiviteter.

4. Tekniska data

Växelströmsmotor	230 V ~ 50 Hz
Effekt P	1 500 W S1 2 200 W S6 20 %
Tomgångsvarvtal n_0	2 860 min ⁻¹
Hårdmetallsågklinga	Ø 315 x Ø 30 x 3,6 mm
Antal tänder	24
Huvudbordets storlek	800 x 350 mm
Skjutbordets storlek	1 000 x 300 mm
Skjutlängd max.	600 mm
Såghöjd max.	73 mm / 0° 49 mm / 45°
Steglös höjdställning	0 - 73 mm
Steglöst svängbar sågklinga	0° - 45°
Uttag för spånsug	Ø 100 mm
Vikt	52 kg

Driftslag S1: Kontinuerlig drift

Driftslag S6 20%: Kontinuerlig drift med intermittent belastning (arbetscykel 10 min). För att undvika att motorn värms upp till otillåtet höga temperaturer, får motorn köra med angiven nominell effekt 20 % av arbetscykeln, och därefter 80 % av arbetscykeln utan belastning.

Bulleremissionsvärden

	Drift	Tomgång
Ljudtrycksnivå L_{pA}	93,5 dB	82,1 dB
Osäkerhet K_{pA}		3 dB
Ljudeffektnivå L_{WA}	108,8 dB	96,8 dB
Osäkerhet K_{WA}		3 dB

Angivna värden är emissionsvärden och måste därför inte tvunget motsvara säkra arbetsplatsvärden. Även om det finns ett samband mellan emissions- och immissionsnivåer, är det inte möjligt att utifrån dessa värden härleda om ytterligare försiktighetsåtgärder är nödvändiga eller ej. Faktorer som kan påverka den aktuella immissionsnivån vid arbetsplatsen kan t ex vara hur lång tid som inverkan föreligger, arbetsrummets form, andra bullerkällor osv, t ex antal maskiner och andra angränsande arbetsprocesser. Tillförlitliga arbetsplatsvärden kan även variera från land till land. Denna information syftar dock till att hjälpa användaren att bättre uppskatta vilka faror och risker som föreligger.

Bär hörselskydd.

Buller kan leda till att hörseln förstörs.

Begränsa uppkomsten av buller och vibration till ett minimum!

- Använd endast intakta maskiner.
- Underhåll och rengör maskinen regelbundet.
- Anpassa ditt arbetssätt till maskinen.
- Överbelasta inte maskinen.
- Lämna in maskinen för översyn vid behov.
- Slå ifrån maskinen om den inte används.

5. Innan du använder maskinen

- Denna maskin får endast monteras av behörig fackpersonal eller av andra personer med liknande kvalifikation.
- Innan du ansluter maskinen måste du övertyga dig om att uppgifterna på typskylten stämmer överens med nätets data.
- Kontrollera med jämna mellanrum att mikrobrytaren i skjutbordet fungerar! Sågen får endast användas om skjutbordet har monterats korrekt.
- Packa upp bordscirkelsågen och kontrollera om den ev. har skadats i transporten.
- Innan maskinen tas i drift måste alla skydd och säkerhetsanordningar ha monterats på avsett vis.
- Sågklingan måste kunna rotera fritt.
- Var uppmärksam på främmande föremål, t ex spik eller skruv, om virket som ska sågas redan

S

har bearbetats.

- Innan du slår på maskinen med strömbrytaren/nödstoppsbrytaren (9) måste du övertyga dig om att sågklingan är rätt monterad och att de rörliga delarna inte klämmer.
- Kontrollera att leveransen är komplett (se punkt 2.4).

5.1 Montera maskinen

Obs! Dra alltid ut stickkontakten om du ska underhålla, bestycka eller ställa in cirkelsågen.

5.1.1 Montera samman såg, underställ och transportstativ (bild 1-8)

- Lägg sågen på ett platt underlag med bordet nedåt.
- Skruva fast de fyra stativbenen (22) med vardera 4 st skruvar, distansbrickor, låsringar och muttrar (a, b, c, d) på maskinstommens insida. När du skjuter in stativbenen måste du se till att tungorna på benen passar till formen på avsedda fästen (bild 3).
- Sätt de fyra gummifötterna (20) på stativbenen (22).
- Skruva fast transportstativet (21) på insidan av stativbenen (22) med vardera 2 st skruvar, distansbrickor och muttrar (e, h, j). Härvid måste fyra distansstycken (l) sättas in mellan stativben (22) och transportstativets (21) fästvinklar (A). När fästvinklarna (A) monteras måste man se till att det avrundade hörnet pekar mot foten (bild 4-5).
- Skruva fast metallvinklarna (k) på stativbenen (22) med skruvar, distansbrickor, låsringar och muttrar (g, h, i, j) (bild 6).
- Vrid runt sågen och ställ den på golvet.
- Skruva fast hållaren till sugslangen (26) på maskinstommen med skruvar, distansbrickor och muttrar (f, h, j). Dra åt kroken för verktyg (25). Häng påskjutaren (6) på kroken (25) som är avsedd för verktyg (se bild 7 - 8).
- Maskinen måste ställas upp stabilt, dvs. sågen måste skruvas fast säkert i golvet med metallvinklarna som befinner sig vid alla fyra stativben (bild 6).

5.1.2 Använd transportstativet (bild 9/pos. 21)

- För att transportstativet ska kunna fällas ut måste sågen lyftas en aning baktill (bild 9/1). Dra därefter transportstativet (21) framåt (bild 9/2).
- Sänk ned bordscirkelsågen i detta läge.
- Bordscirkelsågen står nu med hjulen på golvet och kan transporteras av en person med hjälp av handtagen (24) (bild 10).
- **Obs!** Lyft aldrig sågen i skjutbordet!
- **Obs!** Efter transport måste transportstativet (21)

genast fällas in på nytt så att sågen står stabilt.
 ● Gör på omvänt sätt för att fälla tillbaka hjulen till utgångsläget.

5.1.3 Montera / demontera / spärra skjutbord (bild 11-17/pos. 3)

- För in skjutbordet (15) försiktigt i glidskenorna (B) och skjut framåt så långt tills spärrkroken (C) snäpper in (bild 11 - 13).
- Innan skjutbordet (15) kan demonteras måste det skjutas framåt tills spärrkroken (C) syns.
- Tryck ned spärrkroken (C) uppifrån med den ena handen och skjut samtidigt fram skjutbordet (15) ur glidskenan (B) med den andra handen (bild 14).
- Om skjutbordet (15) ska spärras måste det först skjutas så pass långt bakåt så att handtaget för bordsspärren (D) befinner sig under det härför avsedda urtaget på undersidan av skjutbordet (15). Skjut handtaget för bordsspärren (D) uppåt och spärra genom att vrida åt höger (bild 15 - 17).
- Kontrollera att handtaget för bordsspärren (D) har snäppt in ordentligt och att skjutbordet (15) är spärrat.
- Om skjutbordet (15) ska spärras måste bordsspärren (D) lossas genom att handtaget reglas upp.

5.1.4 Montera / demontera skydd till sågklinga (bild 18/pos. 18)

- Sätt skyddet (18) på klyvkniven (17) så att skruven (E) passar genom klyvknivens (17) hål (F).
- Dra inte åt skruven (E) för hårt - skyddet (18) måste vara rörligt.

Varning!

Innan du börjar såga måste skyddet till sågklingan (18) sänkas ned mot arbetsstycket.

5.1.5 Montera sugslang (bild 19-21/pos. 19)

- Sätt sugslangen (19) på utsugningsadaptern (27) och utsugningsshylsan på skyddet till sågklingan (18). Fixera med slangklämmorna (28) för sugslangen.
- Fäst sugslangen (19) på hållaren till sugslangen (26).
- Anslut en lämplig spånsug vid utsugningsadapterns (27) utgång.
- Demontera i omvänd ordningsföljd.

5.2 Öppna spånlåda / ställa in klyvkniv / byta ut sågblad (bild 22-23)

5.2.1 Öppna spånlåda (bild 22/pos. 23)

- Demontera skyddet till sågklingan (18) (se punkt 5.1.4).
- Demontera skjutbordet (15) (se punkt 5.1.3).
- För att spånlådan (23) ska kunna öppnas måste du skruva ut de båda skruvarna (G) och därefter fälla upp spånlådan (23). Tips: Det går lättare att skruva ut skruvarna (G) om du först har ställt in vinkeln på 30° (se 6.1.3).
- Montera i omvänd ordningsföljd.
- När du stänger spånlådan (23) måste du se till att kopplingsstiftet (H) glider in i den här för avsedda öppningen vid mikrobrytaren (I).

5.2.2 Ställa in klyvkniv (bild 24-25/pos. 17)

- **Varning! Dra ut stickkontakten.**
- Ställ sågklingan (12) på maximalt sågdjup och spärra därefter (se 6.1.2).
- Öppna spånlådan (23) (se 5.2.1).
- Lossa på muttern (J) med nyckeln (30).
- Dra klyvkniven (17) uppåt tills avståndet mellan sågbordet (1) och klyvknivens ovkant (17) är maximalt (bild 24).
- Avståndet mellan sågklinga (12) och klyvkniv (17) får inte överstiga 8 mm (bild 24-25).
- Dra åt muttern (J) på nytt och montera tillbaka spånlådan (23) (se 5.2.1).

5.2.3 Byta ut sågklinga (bild 26-28/pos. 12)

- **Varning! Dra ut stickkontakten. Bär alltid skyddshandskar när du hanterar med sågklingor.**
- Ställ sågklingan (12) på maximalt sågdjup (se 6.1.2).
- Öppna spånlådan (23) (se punkt 5.2.1).
- Demontera klyvkniven (17) (se punkt 5.2.2).
- Sätt flänsnyckeln (29) mot sågklingans fläns (K).
- Skruva ut flänsskruven (L) i sågklingans (12) rotationsriktning med hjälp av nyckeln (30) (bild 26).
- Ta av flänsskruven (L) och sågklingans fläns (K) (bild 27).
- Ta av sågklingan (12) från innerflänsen och ta sedan ut den uppåt (bild 28).
- Rengör sågklingans fläns noggrant innan du monterar den nya sågklingan (12).
- Sätt in den nya sågklingan (12) i omvänd följd och dra sedan åt.

Obs! Beakta rotationsriktningen. Tändernas sågvinkel måste vara i rotationsriktningen, dvs. framåt (se pilen på spånlådan).

- Montera klyvkniven (17) på nytt och ställ sedan in den (se punkt 5.2.2).

- Stäng spånlådan (23) (se punkt 5.2.1).
- Montera skyddet till sågklingan (18) samt skjutbordet (15) på nytt och ställ sedan in (se punkt 5.1.3 - 5.1.4).
- Kontrollera att alla skyddsanordningar är funktionsdugliga innan du fortsätter använda sågen.

5.3 Anhåll

5.3.1 Klyvanhåll

5.3.1.1 Anhållshöjd (bild 29 – 33)

- Anslagslisten (2) till klyvanhåll (3) har två olika höga styrningsytor.
- Beroende på tjockleken i materialet som ska sågas, måste anslagslisten (2) som visas i bild 29 användas för tjockt material och listen i bild 33 användas för tunt material.

5.3.1.2 Vrida runt anslagslist (bild 31-33/pos. 2)

- Om anslagslisten (2) ska vridas runt måste först vingmuttrarna (B) lossas.
- Därefter kan anslagslisten (2) dras av från styrskenan (E) och sedan skjutas på igen efter att den har vridits.
- Dra åt vingmuttrarna (B) igen.

5.3.1.3 Sågbredd (bild 29 – 30)

- Använd klyvanhåll (3) vid längssågning av virke.
- Klyvanhåll (3) ska monteras på sågbordets (12) höger sida.
- Sätt klyvanhåll (3) på ovansidan av styrskenan för klyvanhåll (5) (bild 29).
- Två olika skalor (C/D) finns på styrskenan för klyvanhåll (5). Här visas avståndet mellan anslagslist (2) och sågklinga (12) (bild 30).
- Beroende på detta värde måste du avgöra passande skala på anslagslisten (2) för bearbetning av tjock eller tunt material:

hög anslagslist (tjockt material):
skala D

låg anslagslist (tunt material):
skala C

- Ställ in klyvanhåll (3) på avsett mått vid tittglaset (A) och fixera därefter med klämspaken (4) för klyvanhåll.

5.3.1.4 Ställa in anhållslängd (bild 29, 34)

- För att undvika att arbetsstycket kläms fast kan anslagslisten (2) förskjutas i längdled.
- Tumregel: Den bakre delen av anhållet ligger emot en teoretisk linje som börjar ungefär i sågklingans mitt och löper bakåt under 45°.
- Ställ in avsedd sågbredd.
- Lossa på vingmuttrarna (B) och förskjut anslagslisten (2) så långt tills den teoretiska 45°-linjen vidrörs.
- Dra åt vingmuttrarna (B) på nytt.

5.3.2 Geringsanhåll**5.3.2.1 Montera geringsanhåll (bild 35 - 37)**

- Lossa på klämhandtaget för geringsanhållet (10) samt vingmuttern (H).
- Skjut in geringsanhållet (11) i spåret (F) i skjutbordet (15) (bild 35, 37).
- Lossa på vingmuttrarna (G) och för anslagslisten för geringsanhållet (13) över skruvskallarna på baksidan av geringsanhållet (11) (bild 36).

5.3.2.2 Anslagshöjd (bild 36)

- Anslagslisten för geringsanhållet (13) har två olika höga styrningsytor.
- Beroende på tjockleken i materialet som ska sågas, måste anslagslisten vridas runt.
- Väll en lämplig anslagshöjd och montera på samma sätt som för klyvanhållet (se punkt 5.3.1.1 resp. 5.3.1.2).

5.3.2.3 Ställa in geringsanhållets vinkel (bild 37)

- Lossa på klämhandtaget för geringsanhållet (10) samt vingmuttern (H).
- Vrid på geringsanhållet (11) tills pilen (I) står på avsett vinkelmått på skalan (J).
- Dra åt klämhandtaget för geringsanhållet (10) samt vingmuttern (H) på nytt.

5.3.2.4 Ställa in klyvanhålets längd på skjutbordet (bild 37)

- Lossa på klämhandtaget för geringsanhållet (10) samt vingmuttern (H).
- Skjut geringsanhållet (11) till avsett läge.
- Dra åt klämhandtaget för geringsanhållet (10) samt vingmuttern (H) på nytt.

5.3.2.5 Ställa in anslagslisten för geringsanhållet (bild 37)

- Lossa på vingmuttrarna (G).
- Skjut anslagslisten för geringsanhållet (13) i sidled tills avsett läge har nåtts.
- Dra åt vingmuttrarna (G) på nytt.

Obs!

- Skjut inte anslagslisten till geringsanhållet (13) för långt mot sågklingan (12).
- Avståndet mellan anslagslisten till geringsanhållet (13) och sågklingan (12) bör uppgå till ca 2 cm.

5.3.3 Förskjutbart ändanhåll (bild 38-39)

- För att underlätta kapningen av flera lika långa arbetsstycken, är anslagslisten till geringsanhållet (13) utrustad med ett förskjutbart ändanhåll (14).
- Lossa på vingmuttern (K), skjut det förskjutbara ändanhållet (14) till avsett läge på anslagslisten till geringsanhållet (13) och dra sedan åt vingmuttern (K) på nytt.
- Det förskjutbara ändanhållet (14) kan fällas upp, t ex om arbetsstyckets kanter först ska sågas rakt, och arbetsstycket därefter vrids runt för att kapas medan ändanhållet (14) är nedfällt.
- Det förskjutbara ändanhållet (14) kan tas av från anslagslisten till geringsanhållet (13). Lossa på vingmuttern (K) och dra av det förskjutbara ändanhållet från anslagslisten till geringsanhållet (13).
- Montera i omvänd ordningsföljd.

5.3.4 Kantsågningsplåt (bild 40-43)

- Kantsågningsplåten (16) används som ändanhåll vid kantsågning.
- Montera kantsågningsplåten (16) på skjutbordet (15) enligt beskrivningarna i bilderna 40 – 43.
- Se till att metallplattan (N) och styrklacken (M) sitter i spåret (F) i skjutbordet (15).
- Skjut kantsågningsplåten (16) till avsett läge och fixera den därefter genom att dra åt vingmuttern (L).

5.4 Justera sågen

Obs! Eftersom denna såg är ett precisionsverktyg kan det vara nödvändigt att justera sågen efter att den monterats och ställts upp. Följ nedanstående anvisningar.

5.4.1. Justera sågklingan (bild 44-45)

Rikta in sågklingan (12) med en vinkelhake (a) och ett spärrhandtag för sågklingans lutning (8) så att den står i 90° vinkel gentemot mot sågbordet (1). Kontrollera att visaren (b) står på 0°. Om detta inte är fallet, lossa på de båda skruvarna (c) och justera skalan (d) så att visaren (b) står på 0°. Fixera därefter skalan (d) med de båda skruvarna. Du kan även korrigera mindre avvikelser genom att lossa på skruven (e) och sedan justera visaren (b).

5.4.2. Justera klyvanhållet (bild 46-47)

Skjut klyvanhållet (3) åt vänster tills anslagslisten för klyvanhållet (2) rör vid sågklingan (12). Fixera det därefter sedan med spärrspaken för klyvanhållet (4). Kontrollera att anslagslisten för klyvanhållet (2) löper parallellt till sågklingan (12). Om detta inte är fallet, lossa på de båda insexskruvarna (f) och rikta in klyvanhållet (3) så att anslagslisten för klyvanhållet (2) löper parallellt mot sågklingan (12). Fixera sedan klyvanhållet (3) med de båda insexskruvarna (f).

5.4.3. Justera geringsanhållet (bild 47-48)

Lossa på klämhandtaget för geringsanhållet (10) och rikta in anslagslisten (13) med en vinkelhake (A) i 90° vinkel gentemot anslagslisten för klyvanhållet (2) enligt beskrivningen i bild 47. Kontrollera att visaren (i) står på 0°. Om detta inte är fallet, lossa på de båda skruvarna (g) och justera skalan (j) så att visaren (i) står på 0°. Fixera därefter skalan (j) med de båda skruvarna (g).

5.4.4. Justera skjutbordet (bild 48-53)

Kontrollera enligt beskrivningen i bild 51 att skjutbordet (15) ligger plant mot det fasta sågbordet (1). Om detta inte är fallet, lossa på de båda skruvarna (o) resp. (p) på fram- och baksidan och rikta sedan in skjutbordet (15) plant mot det fasta sågbordet (1). Fixera sedan skjutbordet (15) med de fyra skruvarna (o resp. p). Sågbordet (1) har två kullager (k/m) som stödjer bordets glidfunktion. Kontrollera vid sågens fram- och baksida att kullagren rör vid styrskenan (q). Om detta inte är fallet, lossa på skruvarna (l) resp. (n) och rikta in kullagren (k/m) så att de rör vid styrskenan (q). Fixera därefter kullagren (k/m) med de båda skruvarna (l/n).

6. Använda maskinen

Obs!

- Efter varje ny inställning rekommenderar vi att du gör en provsågning för att kontrollera att måtten som har ställts in verkligen stämmer.
- Efter att du har kopplat in sågen måste du vänta tills sågklingan har nått sitt maximala varvtal innan du börjar såga.
- Var försiktig vid insågning!
- Använd maskinen endast med en suganordning. Kontrollera och rengör utsugningskanalerna regelbundet.

6.1 Manöverdon

6.1.1 Strömbrytare/nödstoppsbrytare (bild 54-55/pos. 9)

- Fäll upp locket till strömbrytaren/nödstoppsbrytaren (9).
- Tryck på den gröna knappen "1" för att slå på sågen.
- Tryck på den röda knappen "0" för att slå ifrån sågen på nytt.

Obs!

Sågen är utrustad med en nödstoppsfunktion. Maskinen kan slås ifrån snabbt och enkelt om man trycket på locket framför strömbrytaren/nödstoppsbrytaren (bild 54/pos. 9).

6.1.2 Ställa in sågdjupet (bild 56)

- Om handveven för sågklingans höjd (7) vrids runt kan sågklingan (12) ställas in på avsett sågdjup. Vrid runt på handveven för sågklingans höjd (9):

Motsols:
större sågdjup

Medsols:
mindre sågdjup

Obs!

Gör denna inställning endast om maskinen först har slagits ifrån.

6.1.3 Ställa in sågklingans lutning (bild 57)

Vrid runt spärrhandtaget för lutningen av sågklingan (8) för att ställa in lutningen. Lossa på handtaget genom att vrida handtagets främre segment (8a) åt vänster. Därefter kan du ställa in sågklingans lutning genom att vrida runt det bakre segmentet (8b). Vinkeln som har ställts in visas med visaren (A) på skalan (B). Spärra sågklingan (12) i sitt läge genom att dra åt det främre segmentet på handtaget (8a) åt höger.

Obs!

Gör denna inställning endast om maskinen först har slagits ifrån.

6.2 Utföra längssägning

6.2.1 Såga normalstora arbetsstycken (bild 1, 58)

Vid längssägning sågas ett arbetsstycke igenom i hela sin längd. Innan längssägning kan utföras måste skjutbordet (15) ha spärrats med bordsspärren på maskinens baksida (se punkt 5.1.3). Tryck arbetsstyckets ena kant mot klyvanhållet (3) medan den platta sidan ligger på sågbordet (1). Skyddet (18) till sågklingan måste alltid ligga emot

S

arbetsstycket. Vid längssågning får du aldrig stå i linje med sågriktningen.

- Ställ in klyvanhållet (3) med hänsyn till arbetsstyckets höjd och den avsedda bredden (se 5.3.1).
- Slå på sågen (se 6.1.1).
- Håll med handflatorna med fingrarna stängda på arbetsstycket och skjut arbetsstycket längs med klyvanhållet (3) och vidare in i sågklingen (12).
- Styr i sidled med vänster eller höger hand (beroende på var klyvanhållet är placerat) fram till skyddskåpans framkant.
- Skjut alltid igenom hela arbetsstycket fram till klyvknivens (17) slut.
- Låt virkesavfallet ligga kvar på sågbordet (1) tills sågklingen (12) har stannat helt.

6.2.2 Såga smala arbetsstycken (bild 59)

- Om arbetsstycken som är smalare än 120 mm ska sågas på längden måste en påskjutare (6) **tvunget** användas.

En påskjutare ingår i leveransen.

Byt genast ut påskjutaren om den är sliten eller skadad.

6.2.3 Såga mycket smala arbetsstycken (bild 60)

- Om mycket smala arbetsstycken, dvs med en bredd under 30 mm, ska sågas på längden måste en skjutplatta (C) tvunget användas.
- Välj helst klyvanhållets lägre styrningsyta.

Skjutplattan ingår inte i leveransen!

(Finns hos din återförsäljare)

Byt ut skjutplattan i god tid om den börjar bli sliten.

6.2.4 Utföra snedsågning (bild 61)

Använd alltid klyvanhållet (3) när du utför snedsågningar.

- Ställ sågklingen (12) på avsett vinkelmått (se 6.1.3).
- Ställ in klyvanhållet (3) beroende på arbetsstyckets bredd och höjd (se 5.3.1).
- Utför sågningen med hänsyn till arbetsstyckets bredd (se 6.2.1 - 6.2.3).

6.3 Arbeta med skjutbordet

6.3.1 Utföra kapsågning (bild 62-63)

- Dra skjutbordet (15) framåt.
- Ställ in geringsanhållet (11) på önskat vinkelmått och kläm fast på skjutbordet (15) (se 5.3.2).
- Tryck arbetsstycket hårt mot geringsanhållet (11) och skjut långsamt skjutbordet (15) mot sågklingen (12).
- Skjut alltid skjutbordet (15) så långt framåt tills

arbetsstycket har sågats igenom helt.

- Slå ifrån sågen på nytt. Obs! Ta inte bort virkesavfallet förrän sågklingen (12) har stannat helt.

6.3.2 Utföra kantsågning med skjutbordet (bild 64)

Vid kantsågning sågas barken av från en bräda, dvs. brädan sågas parallellt.

- Dra skjutbordet (15) framåt.
- Lägg arbetsstycket på skjutbordet och tryck det hårt mot kantsågningsplåten (16).
- För skjutbordet (15) inkl. arbetsstycket mot sågklingen (12) och genomför sågningen.

7. Rengöring, Underhåll och reservdelsbeställning

Dra alltid ut stickkontakten inför alla rengöringsarbeten.

7.1 Rengöra maskinen

- Håll skyddsanordningarna, ventilationsöppningarna och motorkåpan i så damm- och smutsfritt skick som möjligt. Torka av maskinen med en ren duk eller blås av den med tryckluft med svagt tryck.
- Vi rekommenderar att du rengör maskinen efter varje användningstillfälle.
- Rengör maskinen med jämna mellanrum med en fuktig duk och en aning såpa. Använd inga rengörings- eller lösningsmedel. Dessa kan skada maskinens plastdelar. Se till att inga vätskor tränger in i maskinens inre.

7.2 Underhåll

I maskinens inre finns inga delar som kräver underhåll.

7.3 Reservdelsbeställning

Lämna följande uppgifter vid beställning av reservdelar:

- Maskintyp
 - Maskinens artikel-nr.
 - Maskinens ident-nr.
 - Reservdelsnummer för erforderlig reservdel
- Aktuella priser och ytterligare information finns på www.isc-gmbh.info

8. Skrotning och återvinning

Produkten ligger i en förpackning som fungerar som skydd mot transportskador. Denna förpackning består av olika material som kan återvinnas. Lämna in förpackningen till ett samlingsställe för återvinning.

Produkten och tillbehören består av olika material som t ex metaller och plaster. Lämna in defekta komponenter till ett godkänt samlingsställe i din kommun. Hör efter med din kommun eller med försäljaren i din specialbutik.

**HR/
BIH**

⚠ Pažnja!

Da bi se spriječila ozljedjivanja i nastanak šteta prilikom korištenja uređaja, treba se pridržavati sigurnosnih mjera opreza. Zbog toga pažljivo pročitate ove upute za uporabu. Dobro ih sačuvajte tako da Vam informacije u svako doba budu na raspolaganju. U slučaju da uređaj trebate predati drugoj osobi, uručite joj s njime i ove upute za uporabu.

Ne preuzimamo jamstvo za nesreće ili štete nastale zbog nepridržavanja ovih uputa i njihovih sigurnosnih napomena.

1. Sigurnosne napomene

Odgovarajuće sigurnosne napomene pronaći ćete u priloženoj knjižici.

⚠ UPOZORENJE!

Pročitajte sve sigurnosne napomene i upute.

Propusti kod pridržavanja sigurnosnih napomena i uputa mogu uzrokovati el. udar, požar i/ili teška ozljeđivanja.

Sačuvajte sve sigurnosne napomene i upute za buduće korištenje.

2. Opis uređaja / Montažni alat / Montažni materijal / Sadržaj isporuke (slike 1 - 2)

2.1 Opis uređaja

1. Stol pile
2. Granična letva za paralelni graničnik
3. Paralelni graničnik
4. Stezna poluga za paralelni graničnik
5. Vodilica za paralelni graničnik
6. Komad za guranje
7. Ručica za visinu lista pile
8. Ručka za fiksiranje nagiba lista pile
9. Sklopka za uključivanje/isključivanje/u nuždi
10. Stezna ručka za poprečni graničnik
11. Poprečni graničnik
12. List pile
13. Granična letva za poprečni graničnik
14. Pomični graničnik
15. Posmični stol
16. Pomoćni lim za okrajčivanje
17. Klin za cijepanje
18. Zaštita lista pile
19. Usisno crijevo
20. Gumene stopice
21. Okvir
22. Nogari

23. Kutija za piljevinu
24. Ručke za transportiranje
25. Kuka za alat
26. Držač za usisno crijevo
27. Adaptor za usisavanje prašine
28. Obujmice usisnog crijeva

2.2 Alat za montažu

29. Ključ za prirubnicu
30. Ključ za vijke
31. Imbus ključ

2.3 Materijal za montažu

- a 16 x vijak za nogare (M10 x 20 mm)
- b 16 x podlošci za nogare (M10)
- c 16 x sigurnosni prsten za nogare (M10 x 20 mm)
- d 16 x matica za nogare (M10)
- e 4 x vijak za okvir (M8 x 35 mm)
- f 2 x imbus vijak za držač usisnog crijeva (M8 x 20 mm)
- g 4 x vijak za kutnik za ukrućenje (M8 x 20 mm)
- h 14 x podložak (M8)
- i 4 x sigurnosni prsten (M8)
- j 8 x matica (M8)
- k 4 x metalni kutnik
- l 4 x distanca

2.4 Sadržaj isporuke

- Stacionarna kružna pila
- Paralelni graničnik (3) s graničnom letvom (2)
- Komad za guranje (6)
- Poprečni graničnik (11)
- Granična letva za poprečni graničnik (13)
- Pomoćni lim za okrajčivanje (16)
- Zaštita lista pile (18)
- Usisno crijevo (19) s 2 obujmice (28)
- 4 x gumene stopice (20)
- Okvir (21)
- 4 x nogari (22)
- Držač za usisno crijevo (26)
- Montažni alat (vidi točku 2.2)
- Materijal za montažu (vidi točku 2.3)

3. Namjenska uporaba

Stolna kružna pila služi za uzdužno i poprečno rezanje (samo s poprečnim graničnikom) drva svih vrsta, u skladu s veličinom stroja. **Ne** smiju se rezati okrugla drva bilo koje vrste.

Stroj se smije koristiti samo u skladu s namjenom. Svaka drukčija uporaba izvan ovih okvira nije namjenska. Za štete ili ozljeđivanja bilo koje vrste koje bi iz toga proizašle ne odgovara proizvođač nego korisnik.

Molimo da obratite pažnju na to da naši uređaji nisu konstruirani za korištenje u komercijalne svrhe kao ni u obrtu i industriji. Ne preuzimamo jamstvo ako se uređaj koristi u obrtničkim ili industrijskim pogonima i sličnim djelatnostima.

4. Tehnički podaci

Izmjenični motor:	230 V~ 50 Hz
Snaga P	1500 vata S1 2200 vata S6 20 %
Broj okretaja u praznom hodu n_0	2860 min ⁻¹
List pile od kaljenog materijala $\varnothing 315 \times \varnothing 30 \times 3,6$ mm	
Broj zubaca	24
Veličina glavnog stola	800 x 350 mm
Veličina posmičnog stola	1000 x 300 mm
Dužina posmaka maks.	600 mm
Visina reza maks.	73 mm/0° 49 mm/45°
Kontinuirano podešavanje visine	0 - 73 mm
List pile, kontinuirano okretljiv	0° - 45°
Usisni priključak	$\varnothing 100$ mm
Težina:	52 kg

Vrsta pogona S1: trajni pogon

Vrsta pogona S6 20 %: Kontinuirani režim rada s povremenim prekidima (intervali od 10 min). Da se motor ne bi previše zagrijao, smije se pogoniti nazivnom snagom do 20 % trajanja intervala i na kraju mora nastaviti raditi preostalih 80 % intervala bez opterećenja.

Vrijednosti emisije buke

	Pogon	Prazni hod
Razina zvučnog tlaka L_{pA}	93,5 dB	82,1 dB
Nesigurnost K_{pA}		3 dB
Intenzitet buke L_{WA}	108,8 dB	96,8 dB
Nesigurnost K_{WA}		3 dB

Navedene vrijednosti su vrijednosti emisije i ne moraju istovremeno predstavljati sigurne vrijednosti na dotičnom radnom mjestu. Iako postoji korelacija između razine emisije i imisije, ne može se pouzdano utvrditi jesu li potrebne dodatne mjere opreza ili ne. Faktori koji mogu utjecati na sadašnju razinu imisije na radnom mjestu sastoje se od trajanja utjecaja, svojstava radnog prostora, ostalih izvora buke itd, npr. broj strojeva i drugih susjednih radnih procesa. Pouzdane vrijednosti na radnom mjestu mogu isto tako varirati od države do države. Ove informacije mogu korisniku pomoći da bolje procijeni opasnosti i rizike.

Nosite zaštitu za sluh.

Buka može utjecati na gubitak sluha.

Ograničite stvaranje buke i vibracija na minimum!

- Koristite samo besprijeke uređaje.
- Redovito čistite i održavajte uređaj.
- Svoj način rada prilagodite uređaju.
- Nemojte preopterećivati uređaj.
- Po potrebi predajte uređaj na kontrolu.
- Isključite uređaj kad ga ne koristite.

5. Prije puštanja u pogon

- Ovaj uređaj smije montirati samo stručna osoba ili neka druga, slično kvalificirana osoba.
- Prije priključivanja provjerite odgovaraju li podaci na tipskoj pločici podacima o mreži.
- Redovito provjeravajte ispravnost funkcioniranja mikrosklopke posmičnog stola! Pila se smije upotrebljavati samo ako je posmični stol pravilno montiran.
- Raspakirajte pilu i provjerite ima li eventualnih transportnih oštećenja.
- Prije puštanja u rad moraju se montirati svi poklopci i sigurnosne naprave.
- List pile mora se slobodno kretati.
- Drvo koje ćete obrađivati provjerite na eventualno zaostala strana tijela, kao npr. čavle ili vijke i sl.
- Prije nego uključite sklopku za uključivanje/isključivanje (9), provjerite je li list pile pravilno montiran i kreću li se pokretni dijelovi

Iako.

- Provjerite cjelovitost sadržaja isporuke (vidi točku 2.4).

5.1 Montaža

Pozor! Prije svih radova održavanja, preinaka i montaže na pili trebate izvući mrežni utikač.

5.1.1 Montaža pile, postolja i okvira (slike 1 - 8)

- Položite pilu sa stolom prema dolje na ravnu podlogu.
- Pričvrstite četiri nogara (22) pomoću četiri vijka, podložaka, sigurnosnih prstena i matica (a, b, c, d) iznutra na tijelo stroja. Kod umetanja nogara pripazite na to da spojnice nogara budu u skladu s oblikom za to predviđenih rupa (slika 3).
- Natakните četiri gumene stopice (20) na nogare (22).
- Pričvrstite okvir (21) s po 2 vijka, podloščima i matice (e, h, j) iznutra na nogare (22). Pritom morate umetnuti 4 distance (l) između nogara (22) i kutnih ukrućenja (A) okvira (21). Kod montaže pripazite na to da zaobljenja kutnih ukrućenja (A) pokazuju prema dolje. (slike 4 - 5)
- Pričvrstite metalne kutnike (k) pomoću vijaka, podložaka, sigurnosnih prstena i matica (g, h, i, j) na nogare (22) (slika 6).
- Okrenite pilu i položite je na pod.
- Vijcima, podloščima i maticama (f, h, j) pričvrstite držač crijeva za usisavanje (26) kao i kuku za alat (25) na tijelo stroja. Objesite komad za guranje (6) na kuku za alat (25) (vidi slike 7 - 8).
- Stroj se mora postaviti tako da bude stabilan što znači da se pila mora sigurno pričvrstiti pomoću metalnih kutnika koji se nalaze na sva četiri nogara (slika 6) na pod.

5.1.2 Korištenje okvira (slike 9 - 10/poz. 21)

- Da biste rasklopili okvir, malo podignite pilu na stražnjoj strani (slika 9/1.) i povucite okvir (21) prema naprijed (slika 9/2.).
- Stolnu kružnu pilu ponovno spustite u tom položaju.
- Stolna kružna pila sad stoji na kotačima i jedna osoba je može transportirati pomoću ručki (slika 10).
- **Pozor:** Pilu nikad ne podižite držeći je za posmični stol!
- **Pozor:** Nakon transporta postolja (21) se mora odmah preklopiti kako bi se zajamčila stabilnost pile.
- U tu svrhu obrnutim redoslijedom dovedite kotače u prvobitni položaj.

5.1.3 Montaža / demontaža / aretacija posmičnog stola (slika 11 - 17/poz. 3)

- Pažljivo uvedite posmični stol (15) u klizne vodilice (B), gurnite ga prema naprijed tako da usjedne zaporna kuka (C) (slike 11 - 13).
- Kod demontaže povucite posmični stol (15) prema naprijed tako da zaporna kuka (C) bude vidljiva.
- Jednom rukom pritisnite odozgo na zapornu kuku (C) a drugom istovremeno izvucite posmični stol (15) iz klizne vodilice (B) prema naprijed (slika 14)!
- Za aretaciju gurnite posmični stol (15) prema natrag toliko da se poluga za aretaciju stola (D) nađe ispod za to predviđene šupljine na donjoj strani stola (15). Pomakните polugu za aretaciju stola (D) prema gore i aretirajte je okretanjem udesno (slike 15 - 17).
- Provjerite je li poluga za aretaciju stola (D) pravilno usjela i je li posmični stol (15) aretiran.
- Za deblokadu aretacije (D) posmičnog stola (15) otpustite polugu.

5.1.4 Montaža / demontaža zaštite lista pile (slika 18/poz. 18)

- Zaštitu lista pile (18) namjestite na klin za cijepanje (17), tako da vijak (E) uđe kroz rupu (F) klina za cijepanje (17).
- Vijak (E) nemojte čvrsto pritegnuti; zaštita lista pile (18) mora biti slobodno gibljiva.

Pozor!

Prije početka rezanja morate spustiti zaštitu lista pile (18) na materijal koji režete.

5.1.5 Montaža usisnog crijeva (slika 19 - 21/poz. 19)

- Natakните usisno crijevo (19) na adaptor (27) i usisni nastavak na zaštitu lista pile (18) i osigurajte ga obujmicama (28).
- Pričvrstite usisno crijevo (19) na njegov držač (26).
- Na izlaz adaptera za usisavanje (27) priključite prikladan usisavač.
- Demontaža se izvodi obrnutim redoslijedom.

5.2 Otvaranje kutije za piljevinu / Podešavanje klina za cijepanje / Zamjena lista pile (slike 22 - 23)

5.2.1 Otvaranje kutije za piljevinu (slika 22/poz. 23)

- Demontirajte zaštitu lista pile (18) (vidi točku 5.1.4).
- Demontirajte posmični stol (15) (vidi točku 5.1.3).
- Za otvaranje kutije za piljevinu (23) uklonite oba vijka (G) i otklopите kutiju (23). Savjet: Za lakše

uklanjanje vijaka (G) podesite kut od oko 45°. (vidi 6.1.3)

- Montaža se obavlja obrnutim redoslijedom.
- Kod zatvaranja kutije za piljevinu (23) pazite na to da uklopni klin (H) uđe u za to predviđeni otvor na mikrosklopci (I).

5.2.2 Podešavanje klina za cijepanje (sl. 24 - 25/poz. 17)

- **Pozor! Izvucite mrežni utikač.**
- Podesite list pile (12) na maks. dubinu rezanja i aretirajte ga (vidi 6.1.2).
- Otvorite kutiju za piljevinu (23) (vidi 5.2.1).
- Otpustite maticu (J) pomoću ključa (30).
- Klin za cijepanje (17) povucite prema gore tako da između stola pile (1) i gornjeg ruba klina za cijepanje (17) bude maksimalni razmak (slika 24).
- Razmak između klina za cijepanje (17) i lista pile (12) mora biti najviše 8 mm (sl. 24 - 25).
- Ponovno pritegnite maticu (J) i montirajte kutiju za piljevinu (23) (vidi 5.2.1).

5.2.3 Zamjena lista pile (sl. 26 - 28/poz. 12)

- **Pozor! Izvucite mrežni utikač. Tijekom rukovanja listovima pile uvijek nosite zaštitne rukavice.**
- Podesite list pile (12) na maks. dubinu rezanja (vidi 6.1.2).
- Otvorite kutiju za piljevinu (23) (vidi 5.2.1).
- Demontirajte klin za cijepanje (17) (vidi točku 5.2.2).
- Stavite ključ (29) na prirubnicu lista pile (K).
- Odvrnite vijak prirubnice (L) pomoću ključa (30) u smjeru vrtnje lista pile (12) (slika 26).
- Odstranite vijak prirubnice (L) i prirubnicu lista pile (K) (slika 27).
- Skinite list pile (12) s unutrašnje prirubnice i izvucite ga prema gore (slika 28).
- Temeljito očistite prirubnicu prije montaže novog lista pile (12).
- Ponovno stavite novi list pile (12) obrnutim redoslijedom i pritegnite ga.

Pozor! Obratite pažnju na smjer vrtnje, kosina rezanja zubaca mora pokazivati u smjeru vrtnje, što znači pokazivati prema naprijed (vidi strelicu na zaštiti lista pile).

- Ponovno montirajte i podesite klin za cijepanje (17) (vidi točku 5.2.2).
- Zatvorite kutiju za piljevinu (23) (vidi točku 5.2.1).
- Ponovno montirajte i podesite zaštitu lista pile (18) kao i posmični stol (15) (vidi točke 5.1.3 - 5.1.4).
- Prije nego što ćete opet raditi s pilom, provjerite funkcioniranje zaštitnih naprava.

5.3 Graničnici

5.3.1 Paralelni graničnik

5.3.1.1 Visina graničnika (slike 29 – 33)

- Granična letva (2) paralelnog graničnika (3) ima dvije različite visine površina za vođenje.
- Ovisno o debljini materijala za rezanje mora se koristiti granična vodilica (2) prema sl. 29 za deblji materijal i prema sl. 33 za tanji materijal.

5.3.1.2 Okretanje granične letve (slike 31 - 33/poz. 2)

- Za okretanje granične letve (2) najprije otpustite krilate matice (B).
- Sad možete ukloniti graničnu letvu (2) s vodilice (E) i opet je umetnuti s odgovarajućim bridom.
- Ponovno pritegnite krilate matice (B).

5.3.1.3 Širina rezanja (slike 29 - 30)

- Kod uzdužnog rezanja dijelova drveta mora se koristiti paralelni graničnik (3).
- Paralelni graničnik (3) trebao bi se montirati s desne strane lista pile (12).
- Stavite paralelni graničnik (3) odozgora na vodilicu (5) (slika 29).
- Na vodilici za paralelni graničnik (5) nalaze se 2 skale (C/D) koje pokazuju razmak između granične letve (2) i lista pile (12) (slika 30).
- Birajte odgovarajuću skalu ovisno o tome, je li granična letva (2) namještena za obradu debljeg ili tanjeg materijala:

Visoka granična letva (deblji materijal):
skala D

Niska granična letva (tanji materijal):
skala C

- Podesite paralelni graničnik (3) na željenu mjeru na kontrolnom staklu (A) i fiksirajte ga steznom polugom (4).

5.3.1.4 Podešavanje dužine graničnika (slika 29, 34)

- Da bi se spriječilo zapinjanje materijala koji režemo, granična vodilica (2) može se pomicati u uzdužnom smjeru.
- Iskustveno pravilo: Stražnji kraj graničnika dodiruje zamišljenu liniju koja započinje negdje u sredini lista pile i ide pod 45° prema natrag.
- Podesite potrebnu širinu rezanja.
- Otpustite krilate matice (B) i pomaknite graničnu letvu (2) naprijed toliko da dodiruje zamišljenu liniju pod 45°.
- Ponovno pritegnite krilate matice (B).

5.3.2 Poprečni graničnik

5.3.2.1. Montaža poprečnog graničnika (slike 35 - 37)

- Otpustite steznu ručku za poprečni graničnik (10) i krilatu maticu (H).
- Pomaknite poprečni graničnik (11) u utor (F) posmičnog stola (15) (slike 35, 37).
- Otpustite krilate matice (G) i vodite graničnu letvu za poprečni graničnik (13) preko glava vijaka na stražnjoj strani poprečnog graničnika (11) (slika 36).

5.3.2.2 Visina graničnika (slika 36)

- Granična letva za poprečni graničnik (13) ima dvije različite visine površina za vođenje.
- Ovisno o debljini materijala koji režemo, granična vodilica mora se okrenuti.
- Odaberite odgovarajuću visinu graničnika i montirajte ga na način opisan pod točkama 5.3.1.1 odnosno 5.3.1.2 za paralelni graničnik.

5.3.2.3 Podešavanje kuta poprečnog graničnika (slika 37)

- Otpustite steznu ručku za poprečni graničnik (10) i krilatu maticu (H).
- Okrenite poprečni graničnik (11) tako da kazaljka (I) pokazuje željeni kut na skali (J).
- Ponovno pritegnite steznu ručku za poprečni graničnik (10) i krilatu maticu (H).

5.3.2.4 Uzdužno podešavanje paralelnog graničnika na posmičnom stolu (slika 37)

- Otpustite steznu ručku za poprečni graničnik (10) i krilatu maticu (H).
- Pomaknite poprečni graničnik (11) u željeni položaj.
- Ponovno pritegnite steznu ručku za poprečni graničnik (10) i krilatu maticu (H).

5.3.2.5 Podešavanje granične letve za poprečni graničnik (slika 37)

- Otpustite krilate matice (G).
- Poprečno pomaknite graničnu letvu za poprečni graničnik (13) tako da dospije u željeni položaj.
- Ponovno pritegnite krilate matice (G).

Pozor!

- Graničnu letvu za poprečni graničnik (13) nemojte pomaknuti predaleko u smjeru lista pile (12).
- Razmak između granične letve za poprečni graničnik (13) i lista pile (12) treba iznositi oko 2 cm.

5.3.3 Pomični krajnji graničnik (slika 38 - 39)

- Da bi se pojednostavilo skraćivanje više jednako dugačkih radnih komada, granična letva za poprečni graničnik (13) opremljena je pomičnim graničnikom (14).
- Otpustite krilatu maticu (K), gurnite pomični graničnik (14) u željeni položaj na graničnoj letvi za poprečni graničnik (13) i ponovno pritegnite krilatu maticu (K).
- Pomični graničnik (14) može se preklopiti prema gore da bi se npr. prvo ravno odrezali rubovi radnog komada, radni komad okrenuo i zatim, s graničnikom (14) preklapljenim prema dolje, odrezao na odgovarajuću duljinu.
- Pomični graničnik (14) može se skinuti s granične letve za poprečni graničnik (13) tako da se otpusti krilata matica (K) i zatim se pomični graničnik (14) povuče s granične letve za poprečni graničnik (13).
- Montaža se obavlja obrnutim redoslijedom.

5.3.4 Pomoćni lim za okrajčivanje (slika 40 - 43)

- Pomoćni lim za okrajčivanje (16) služi kao graničnik kod okrajčivanja.
- Montiranje pomoćnog lima za okrajčivanje (16) na posmični stol (15) izvršite prema slikama 40 - 43.
- Pripazite na to da metalne pločice (N) i kukica vodilice (M) ulegnu u utor (F) posmičnog stola (15).
- Pomaknite pomoćni lim za okrajčivanje (16) u željeni položaj i fiksirajte ga tako da pritegnete krilatu maticu (L).

5.4 Justiranje pile

Pozor! Budući da se kod ove pile radi o preciznom alatu, nakon montaže odnosno postavljanja može biti potrebno da se pila dodatno justira. Pri tome postupite prema sljedećoj uputi.

5.4.1. Justiranje lista pile (slika 44 - 45)

Centrirajte list pile (12) pomoću kutnog graničnika (a) i ručke za fiksiranje nagiba lista pile (8) tako da stoji pod kutom od 90° prema stolu pile (1). Provjerite nalazi li se kazaljka (b) na 0°. Ako ne, otpustite oba vijka (c) i justirajte skalu (d) tako da kazaljka (b) pokazuje 0°. Na kraju opet fiksirajte skalu (d) s oba vijka. Manja odstupanja mogu se ispraviti i tako da olabavite vijak (e) i korigirate (b) kazaljku.

5.4.2. Justiranje paralelnog graničnika (slika 46 - 47)

Pomaknite paralelni graničnik (3) ulijevo, tako da granična letva za paralelni graničnik (2) dodiruje list pile (12) i zatim ga aretirajte steznom polugom za paralelni graničnik (4). Provjerite je li granična letva za paralelni graničnik (2) paralelna s listom pile (12). Ako ne, otpustite oba imbus vijka (f) i poravnajte paralelni graničnik (3) tako da granična letva za paralelni graničnik (2) bude paralelna s listom pile (12). Zatim ponovno fiksirajte paralelni graničnik (3) s oba imbus vijka (f).

5.4.3. Justiranje poprečnog graničnika (slika 47 - 48)

Olabavite steznu ručku za poprečni graničnik (10) i poravnajte graničnu letvu za poprečni graničnik (13) pomoću kutnog graničnika (A), kao što je prikazano na slici 47, pod kutom od 90° na graničnu letvu za paralelni graničnik (2). Provjerite nalazi li se kazaljka (i) na 0°. Ako ne, otpustite oba vijka (g) i justirajte skalu (j) tako da kazaljka (i) pokazuje 0°. Na kraju opet fiksirajte skalu (j) s oba vijka (g).

5.4.4. Justiranje posmičnog stola (slika 48 - 53)

Provjerite na način opisan na slici 51, je li posmični stol (15) u ravnini sa stolom pile (1). Ako nije, otpustite oba vijka (o) odnosno (p) na prednjoj i stražnjoj strani i poravnajte posmični stol (15) sa stolom pile (1).

Na kraju fiksirajte posmični stol (15) pomoću četiri vijka (o odnosno p). Stol pile (1) ima dva kuglična ležaja (k/m) koji potpomažu klizanje stola. Provjerite na prednjoj i stražnjoj strani pile dodiruju li kuglični ležajevi vodilicu (q). Ako ne, otpustite vijak (l) odnosno (n) i centrirajte kuglične ležajeve (k/m) tako da dodiruju vodilicu (q). Na kraju opet fiksirajte kuglične ležajeve (k/m) s oba vijka (l/n).

6. Rukovanje

Pozor!!

- Nakon svakog novog podešavanja preporučujemo probno rezanje kako biste provjerili podešene mjere.
- Nakon uključivanja pile, pričekajte da list pile postigne svoj maksimalni broj okretaja prije nego ćete izvršiti rezanje.
- Oprez prilikom urezivanja!
- Ure aj smijete koristiti samo s dijelom za usisavanje. Redovito kontrolirajte i čistite usisne kanale.

6.1 Upravljački elementi

6.1.1 Sklopka za uključivanje/isključivanje (slika 54 - 55/poz. 9)

- Otklopite poklopac sklopke za uključivanje/isključivanje (9).
- Pilu uključujete pritiskom na zelenu tipku „1“.
- Da biste je ponovno isključili, morate pritisnuti crvenu tipku „0“.

Pozor!

Pila ima funkciju isključivanja u slučaju nužde. Za brzo i jednostavno isključivanje stroja pritisnite zaklopku na sklopki za uključivanje/isključivanje (slika 54/poz. 9).

6.1.2 Podešavanje dubine rezanja (slika 56)

- Okretanjem ručice za podešavanje visine lista pile (7) možete podesiti list pile (12) na željenu dubinu rezanja.

Okrećite ručicu za visinu lista pile (9):

U smjeru suprotnom od kazaljke na satu:
veća dubina rezanja

U smjeru kazaljke na satu:
manja dubina rezanja

Pozor!

Ovo podešavanje obavite samo kad je stroj isključen.

6.1.3 Podešavanje nagiba lista pile (slika 57)

Nagib lista pile možete podesiti okretanjem ručke za fiksiranje nagiba (8).

Olabavite ručku okretanjem njezinog prednjeg dijela (8a) ulijevo. Okretanjem stražnjeg dijela ručke (8b) sad možete promijeniti nagib lista pile. Podešeni kut prikazuje kazaljka (A) na skali (B). Aretirajte list pile (12) u njegovom položaju tako da stegnete prednji dio ručke (8a) okretanjem udesno.

Pozor!

Ovo podešavanje obavite samo kad je stroj isključen.

6.2 Izvođenje uzdužnih rezova

6.2.1 Rezanje radnih komada normalne veličine (slika 1, 58)

Ovdje se radni komad prorezuje u svojem uzdužnom smjeru. Za izvođenje uzdužnih rezova posmični stol (15) mora se blokirati na stražnjoj strani stroja s aretacijom stola (vidi točku 5.1.3). Jedan rub radnog komada pritisne se na paralelni graničnik (3) dok ravna strana naliježe na stol pile (1).

Zaštita lista pile (18) mora uvijek nalijegati na radni komad. Radni položaj kod uzdužnog rezanja ne smije nikad biti u jednoj liniji sa stazom rezanja.

HR/
BIH

- Paralelni graničnik (3) podesite u skladu s visinom radnog komada i željenom širinom. (vidi 5.3.1)
- Uključite pilu (vidi 6.1.1)
- Položite ruke sa skupljenim prstima ravno ne radni komad i gurajte radni komad s paralelnim graničnikom (3) duž lista pile (12).
- Bočnu vodilicu vodite lijevom ili desnom rukom (ovisno o položaju paralelnog graničnika) samo do prednjeg ruba zaštitnog poklopca.
- Radni komad uvijek progurajte do kraja klina za cijepanje (17).
- Otpaci rezanja ostaju na stolu (1) tako dugo dok se list pile (12) ne zaustavi.

6.2.2 Rezanje uskih radnih komada (slika 59)

- Uzdužno rezanje radnih komada širine manje od 120 mm morate **obavezno** izvoditi pomoću komada za guranje (6).

Komad za guranje sadržan je u isporuci.

Istrošen odnosno oštećen komad za guranje obavezno zamijenite.

6.2.3 Rezanje vrlo uskih radnih komada (slika 60)

- Uzdužno rezanje vrlo uskih radnih komada širine od 30 mm pa i manje morate obavezno izvoditi pomoću drva za guranje (C).
- Pri tome prednost imaju površine granične vodilice s manjom visinom.

Drvo za guranje ne spada u sadržaj isporuke!

(Može se nabaviti u ovlaštenoj specijaliziranoj trgovini)

Istrošeno drvo za guranje pravovremeno zamijenite.

6.2.4 Izvođenje kosih rezova (slika 61)

Kosi rezovi izvode se načelno uz korištenje paralelnog graničnika (3).

- List pile (12) podesite na željeni kut (vidi 6.1.3).
- Paralelni graničnik (3) podesite prema širini i visini radnog komada (vidi 5.3.1).
- Napravite rez prema širini radnog komada (vidi 6.2.1 – 6.2.3).

6.3 Rad s posmičnim stolom

6.3.1 Izvođenje poprečnih rezova (slika 62 - 63)

- Pomaknite posmični stol (15) prema naprijed.
- Podesite poprečni graničnik (11) na željeni kut i fiksirajte ga na posmični stol (15) (vidi 5.3.2).
- Pritisnite radni komad na poprečni graničnik (11) i polako gurajte posmični stol (15) u smjeru lista pile (12).
- Posmični stol (15) gurajte toliko da radni komad bude potpuno prorezan.

- Ponovno isključite pilu. Pozor: Otpad rezanja uklonite tek kad se list pile (12) zaustavi.

6.3.2 Okrajčivanje s posmičnim stolom (slika 64)

Kod okrajčivanja s daske se skida kora i daska se reže paralelno.

- Pomaknite posmični stol (15) prema naprijed.
- Radni komad položite na posmični stol i pritisnite ga na pomoćni lim za okrajčivanje (16).
- Dovedite posmični stol (15) s radnim komadom na list pile (12) i napravite rez.

7. Čišćenje, održavanje i narudžba rezervnih dijelova

Prije svih radova čišćenja izvucite mrežni utikač.

7.1 Čišćenje

- Zaštitne naprave, otvore za zrak i kućište motora držite što čišćima od prašine i prljavštine. Istrljajte uređaj čistom krpom ili ga ispušite komprimiranim zrakom pod niskim tlakom.
- Preporučujemo da uređaj očistite nakon svake uporabe.
- Redovito čistite uređaj vlažnom krpom i s malo sapunice. Ne koristite sredstva za čišćenje ni otapala; ona mogu oštetiti plastične dijelove uređaja. Pripazite na to da u unutrašnjost uređaja ne dospije voda.

7.2 Održavanje

U unutrašnjosti uređaja nalaze se dijelovi koje treba održavati.

7.3 Narudžba rezervnih dijelova:

Prilikom naručivanja rezervnih dijelova su potrebni slijedeći podaci:

- Tip uređaja
 - Broj artikla uređaja
 - Ident. broj uređaja
 - Broj potrebnog rezervnog dijela
- Aktualne cijene i informacije potražite na web-adresi www.isc-gmbh.info

8. Zbrinjavanje i recikliranje

Uredjaj se nalazi u pakovanju koje ga štiti od oštećenja prilikom transporta. Ovo pakovanje je sirovina i zato se može ponovno upotrijebiti ili poslati na reciklažu.

Uredjaj i njegov pribor izradjeni su od različitih materijala kao npr. metala i plastike. Neispravne sastavne dijelove otpremite na mjesta za zbrinjavanje posebnog otpada. Informacije potražite u specijaliziranoj trgovini ili nadležnoj općinskoj upravi.

RS**⚠ Pažnja!**

Kod korišćenja uređaja morate se pridržavati propisa o bezbednosti kako biste sprečili povrede i štete. Stoga pažljivo pročitajte ova uputstva za upotrebu/bezbednosne napomene. Dobro ih sačuvajte tako da Vam informacije u svako doba budu na raspolaganju. Ako biste ovaj uređaj trebali da predate drugim licima, prosledite im i ova uputstva za upotrebu / bezbednosne napomene. Ne preuzimamo garanciju za štete koje bi nastale zbog nepridržavanja ovih uputstava za upotrebu i bezbednosnih napomena.

1. Sigurnosna uputstva:

Odgovarajuća sigurnosna uputstva pronaći ćete u priloženj knjizi.

⚠ UPOZORENJE!

Pročitajte sve bezbednosne napomene i uputstva.

Propusti kod pridržavanja bezbednosnih napomena i uputstava mogu da prouzroče el.udar, požar i/ili teške povrede.

Sačuvajte sve bezbednosne napomene i uputstva za buduće korišćenje.

2. Opis uređaja / Montažni alat / Montažni materijal / Sadržaj isporuke (slike 1 - 2)**2.1 Opis uređaja**

1. Sto testere
2. Granična letva za paralelni graničnik
3. Paralelni graničnik
4. Stezna poluga za paralelni graničnik
5. Vođica za paralelni graničnik
6. Komad za guranje
7. Ručica za visinu lista testere
8. Drška za fiksiranje nagiba lista testere
9. Prekidač za uključivanje/isključivanje/u nuždi
10. Stezna drška za poprečni graničnik
11. Poprečni graničnik
12. List testere
13. Granična letva za poprečni graničnik
14. Pomični graničnik
15. Pomični sto
16. Pomoćni lim za okrajčivanje
17. Klin za cepanje
18. Zaštita lista testere
19. Usisno crevo
20. Gumene nožice
21. Okvir

70

22. Nogari
23. Kutija za iver
24. Drške za transport
25. Kuka za alat
26. Držač za usisno crevo
27. Adapter za usisavanje prašine
28. Obujmice usisnog creva

2.2 Alat za montažu

29. Ključ za prirubnicu
30. Ključ za zavrtnje
31. Imbus ključ

2.3 Materijal za montažu

- a 16 x zavrtnj za nogare (M10 x 20 mm)
- b 16 x podloške za nogare (M10)
- c 16 x sigurnosni prsten za nogare (M10 x 20 mm)
- d 16 x navrtka za nogare (M10)
- e 4 x zavrtnj za okvir (M8 x 35 mm)
- f 2 x imbus zavrtnj za držač usisnog creva (M8 x 20 mm)
- g 4 x zavrtnj za ugaonik za učvršćenje (M8 x 20 mm)
- h 14 x podloška (M8)
- i 4 x sigurnosni prsten (M8)
- j 8 x navrtka (M8)
- k 4 x metalni ugaonik
- l 4 x distanca

2.4 Sadržaj isporuke

- Stacionarna kružna testera
- Paralelni graničnik (3) s graničnom letvom (2)
- Komad za guranje (6)
- Poprečni graničnik (11)
- Granična letva za poprečni graničnik (13)
- Pomoćni lim za okrajčivanje (16)
- Zaštita lista testere (18)
- Usisno crevo (19) s 2 obujmice (28)
- 4 x gumene nožice (20)
- Okvir (21)
- 4 x nogari (22)
- Držač za usisno crevo (26)
- Montažni alat (vidi tačku 2.2)
- Materijal za montažu (vidi tačku 2.3)

3. Namensko korišćenje

Stona kružna testera služi za uzdužno i poprečno rezanje (samo s poprečnim graničnikom) drva svih vrsta, u skladu s veličinom mašine. **Ne** smeju da se režu okrugla drva bilo koje vrste.

Mašina sme da se koristi samo prema svojoj nameni. Svako drugačije korišćenje nije u skladu s namenom. Za štete ili povrede bilo koje vrste koje iz toga proizlaze odgovoran je korisnik, a ne proizvođač.

Molimo da obratite pažnju na to da naši uređaji nisu konstruisani za korišćenje u komercijalne svrhe kao ni u zanatu i industriji. Ne preuzimamo garanciju ako se uređaj koristi u zanatskim ili industrijskim pogonima i sličnim delatnostima.

4. Tehnički podaci

Naizmenični motor:	230 V~ 50 Hz
Snaga P	1500 vati S1 2200 vati S6 20 %
Broj obrtaja u praznom hodu n_0	2860 min ⁻¹
List testere od kaljenog materijala	Ø 315 x Ø 30 x 3,6 mm
Broj zubaca	24
Veličina glavnog stola	800 x 350 mm
Veličina pomičnog stola	1000 x 300 mm
Dužina pomaka maks.	600 mm
Visina reza maks.	73 mm/0° 49 mm/45°
Kontinuirano podešavanje visine	0 - 73 mm
List testere, kontinuirano zakretiv	0° - 45°
Usisni priključak	Ø 100 mm
Težina:	52 kg

Vrsta pogona S1: trajni pogon

Vrsta pogona S6 20 %: Kontinuirani režim rada s povremenim prekidima (intervali od 10 min). Da se motor ne bi previše zagrejao, sme da se pogoni nominalnom snagom do 20 % trajanja intervala i na kraju mora nastaviti raditi preostalih 80 % intervala bez opterećenja.

Vrednosti emisije buke

	Pogon	Prazni hod
Nivo zvučnog pritiska L_{pA}	93,5 dB	82,1 dB
Nesigurnost K_{pA}		3 dB
Intenzitet buke L_{WA}	108,8 dB	96,8 dB
Nesigurnost K_{WA}		3 dB

Navedene vrednosti su vrednosti emisije i ne moraju ujedno predstavljati bezbedne vrednosti na dotičnom radnom mestu. Iako postoji korelacija između nivoa emisije i imisije, ne može se pouzdano ustvrditi jesu li potrebne dodatne mere opreza ili ne. Faktori koji mogu uticati na sadašnji nivo imisije na radnom mestu sastoje se od trajanja uticaja, svojstava radnog prostora, ostalih izvora buke itd, npr. broj mašina i drugih okolnih radnih procesa. Pouzdane vrednosti na radnom mestu mogu isto tako varirati od države do države. Ove informacije mogu korisniku pomoći da bolje proceni opasnosti i rizike.

Nosite zaštitu za sluh.

Buka može da utiče na gubitak sluha.

Ograničite stvaranje buke i vibracija na minimum!

- Koristite samo besprekorne uređaje.
- Redovno održavajte i čistite uređaj.
- Prilagodite svoj način rada uređaju.
- Ne preopterećujte uređaj.
- Prema potrebi pošaljite uređaj na kontrolu.
- Ako uređaj ne upotrebljavate, onda ga isključite.

5. Pre puštanja u pogon

- Ovaj uređaj sme da montira samo stručno lice ili neko drugo, slično kvalifikovano lice.
- Pre priključivanja proverite da li podaci na tipskoj pločici odgovaraju podacima o mreži.
- Redovno proveravajte ispravnost funkcionisanja mikro prekidača pomičnog stola! Testera se sme upotrebljavati samo ako je pomični sto pravilno montiran.
- Raspakujte testeru i proverite ima li eventualnih transportnih oštećenja.
- Pre puštanja u rad moraju se montirati svi poklopci i sigurnosne naprave.
- List testere mora se slobodno kretati.
- Drvo koje ćete obrađivati proverite na eventualno zaostala strana tela, kao npr. eksere ili zavrtnje i sl.
- Pre nego uključite prekidač za uključivanje/isključivanje (9), proverite da li je list testere pravilno montiran i kreću li se pokretni

RS

delovi lako.

- Proverite potpunost sadržaja isporuke (vidi tačku 2.4).

5.1 Montaža

Pažnja! Pre svih radova održavanja, preinačavanja i montaže na testeri trebate izvući mrežni utikač.

5.1.1 Montaža testere, postolja i okvira (slike 1 - 8)

- Položite testeru sa stolom prema dole na ravnu podlogu.
- Pričvrstite četiri nogara (22) pomoću četiri zavrtnja, podloški, sigurnosnih prstenova i navrtki (a, b, c, d) iznutra na telo mašine. Kod umetanja nogara pripazite na to da spojnice nogara budu u skladu s oblikom za to predviđenih rupa (slika 3).
- Nataknite četiri gumene nožice (20) na nogare (22).
- Pričvrstite okvir (21) sa po 2 zavrtnja, podloške i navrtke (e, h, j) iznutra na nogare (22). Pri tom morate umetnuti 4 distance (l) između nogara (22) i ugaonih učvršćenja (A) okvira (21). Kod montaže pripazite na to da zaobljenja ugaonih učvršćenja (A) pokazuju prema dole. (slike 4 - 5)
- Učvrstite metalne ugaonike (k) pomoću zavrtnja, podloški, sigurnosnih prstenova i navrtki (g, h, i, j) na nogare (22) (slika 6).
- Okrenite testeru i položite je na pod.
- Zavrtnjima, podloškama i navrtkama (f, h, j) pričvrstite držač creva za usisavanje (26) kao i kuku za alat (25) na telo mašine. Zakačite komad za guranje (6) na kuku za alat (25) (vidi slike 7 - 8).
- Mašina se mora postaviti tako da bude stabilna što znači da se testera mora bezbedno pričvrstiti pomoću metalnih ugaonika koji se nalaze na sva četiri nogara (slika 6) na pod.

5.1.2 Korišćenje okvira (slike 9 - 10/poz. 21)

- Da biste rasklopili okvir, malo podignite testeru na stražnjoj strani (slika 9/1.) i povucite okvir (21) prema napred (slika 9/2.).
- Stonu kružnu testeru ponovo spustite u tom položaju.
- Stona kružna testera sada stoji na točkovima i jedna osoba je može transportirati pomoću drški (slika 10).
- **Pažnja:** Testeru nikad ne podižite držeći je za pomični sto!
- **Pažnja:** Nakon transporta postolja (21) se mora odmah preklopiti kako bi se obezbedila stabilnost testere.
- U tu svrhu obrnutim redom dovedite točkove u prvobitni položaj.

5.1.3 Montaža / demontaža / aretacija pomičnog stola (slike 11 - 17/poz. 3)

- Pažljivo uvedite pomični sto (15) u klizne vođice (B), gurnite ga prema napred tako da se uglavi zaporna kuka (C). (slike 11 - 13).
- Kod demontaže povucite pomični sto (15) prema napred tako da zaporna kuka (C) bude vidljiva.
- Jednom rukom pritisnite odozgo na zapornu kuku (C), a drugom istodobno izvucite pomični sto (15) iz klizne vođice (B) prema napred (slika 14)!
- Za aretaciju gurnite pomični sto (15) prema nazad toliko da se poluga za aretaciju stola (D) nađe ispod za to predviđene šupljine na donjoj strani stola (15). Pomerite polugu za aretaciju stola (D) prema gore i aretirajte je okretanjem udesno (slike 15 - 17).
- Proverite da li se je poluga za aretaciju stola (D) pravilno uglavila i je li pomični sto (15) aretiran.
- Za deblokadu aretacije (D) pomičnog stola (15) olabavite polugu.

5.1.4 Montaža / demontaža zaštite lista testere (slika 18/poz. 18)

- Zaštitu lista testere (18) namestite na klin za cepanje (17), tako da zavrtnj (E) uđe kroz rupu (F) klina za cepanje (17).
- Zavrtnj (E) nemojte čvrsto stegnuti; zaštita lista testere (18) mora biti slobodno gibljiva.

Pažnja!

Pre početka rezanja morate spustiti zaštitu lista testere (18) na materijal koji režete.

5.1.5 Montaža usisnog creva (slike 19 - 21/poz. 19)

- Nataknite usisno crevo (19) na adapter (27) i usisni nastavak na zaštitu lista testere (18) i osigurajte ga objumicama (28).
- Pričvrstite usisno crevo (19) na njegov držač (26).
- Na izlaz adaptera za usisavanje (27) priključite prikladan usisač.
- Demontaža se izvodi obrnutim redom.

5.2 Otvaranje kutije za iver / Podešavanje klina za cepanje / Zamena lista testere (slike 22 - 23)

5.2.1 Otvaranje kutije za iver (slika 22/poz. 23)

- Demontirajte zaštitu lista testere (18) (vidi tačku 5.1.4).
- Demontirajte pomični sto (15) (vidi tačku 5.1.3).
- Za otvaranje kutije za iver (23) uklonite oba zavrtnja (G) i otklopite kutiju (23). Savet: Za lakše uklanjanje zavrtnja (G) podesite ugao od oko 30°. (vidi 6.1.3)
- Montaža se obavlja obrnutim redom.
- Kod zatvaranja kutije za iver (23) pazite na to da

uklopni klin (H) uđe u za to predviđeni otvor na mikro prekidaču (I).

5.2.2 Podešavanje klina za cepanje (slike 24 - 25/poz. 17)

- **Pažnja! Izvucite mrežni utikač.**
- Podesite list testere (12) na maks. dubinu rezanja i aretirajte ga (vidi 6.1.2).
- Otvorite kutiju za iver (23) (vidi 5.2.1).
- Olabavite navrtku (J) pomoću ključa (30).
- Klin za cepanje (17) povucite prema gore tako da između stola testere (1) i gornje ivice klina za cepanje (17) bude maksimalni razmak (slika 24).
- Razmak između klina za cepanje (17) i lista testere (12) mora biti najviše 8 mm (slike 24 - 25).
- Ponovo stegnite navrtku (J) i montirajte kutiju za iver (23) (vidi 5.2.1).

5.2.3 Zamena lista testere (slike 26 - 28/poz. 12)

- **Pažnja! Izvucite mrežni utikač. Tokom rukovanja listovima testere uvek nosite zaštitne rukavice.**
- Podesite list testere (12) na maks. dubinu rezanja (vidi 6.1.2).
- Otvorite kutiju za iver (23) (vidi tačku 5.2.1).
- Demontirajte klin za cepanje (17) (vidi tačku 5.2.2).
- Stavite ključ (29) na prirubnicu lista testere (K).
- Odvrnite zavrtanj prirubnice (L) pomoću ključa (30) u smeru vrtnje lista testere (12) (slika 26).
- Odstranite zavrtanj prirubnice (L) i prirubnicu lista testere (K) (slika 27).
- Skinite list testere (12) s unutrašnje prirubnice i izvucite ga prema gore (slika 28).
- Temeljito očistite prirubnicu pre montaže novog lista testere (12).
- Ponovo stavite novi list testere (12) obrnutim redom i stegnite ga.

Pažnja! Obratite pažnju na smer vrtnje, kosina rezanja zubaca mora pokazivati u smeru vrtnje, šta znači pokazivati prema napred (vidi strelicu na zaštiti lista testere).

- Ponovo montirajte i podesite klin za cepanje (17) (vidi tačku 5.2.2).
- Zatvorite kutiju za iver (23) (vidi tačku 5.2.1).
- Ponovo montirajte i podesite zaštitu lista testere (18) kao i pomični sto (15) (vidi tačke 5.1.3 - 5.1.4).
- Pre nego što ćete opet raditi s testerom, proverite funkcionisanje zaštitnih naprava.

5.3 Graničnici

5.3.1 Paralelni graničnik

5.3.1.1 Visina graničnika (slike 29 – 33)

- Granična letva (2) paralelnog graničnika (3) ima dve različite visine površina za vođenje.
- Zavisno od debljine materijala za rezanje mora se koristiti granična vodica (2) prema sl. 29 za deblji materijal i prema sl. 33 za tanji materijal.

5.3.1.2 Okretanje granične letve (slike 31 - 33/poz. 2)

- Za okretanje granične letve (2) najpre olabavite krilate navrtke (B).
- Sada možete ukloniti graničnu letvu (2) s vodice (E) i opet je umetnuti s odgovarajućim bridom.
- Ponovo stegnite krilate navrtke (B).

5.3.1.3 Širina rezanja (slike 29 - 30)

- Kod uzdužnog rezanja delova drveta mora se koristiti paralelni graničnik (3).
- Paralelni graničnik (3) trebao bi se montirati s desne strane lista testere (12).
- Stavite paralelni graničnik (3) odozgo na vodicu (5) (slika 29).
- Na vodici za paralelni graničnik (5) nalaze se 2 skale (C/D) koje pokazuju razmak između granične letve (2) i lista testere (12) (slika 30).
- Birajte odgovarajuću skalnu zavisno od toga, je li granična letva (2) nameštena za obradu debljeg ili tanjeg materijala:

Visoka granična letva (deblji materijal):
skala D

Niska granična letva (tanji materijal):
skala C

- Podesite paralelni graničnik (3) na željenu meru na kontrolnom staklu (A) i fiksirajte ga steznom polugom (4).

5.3.1.4 Podešavanje dužine graničnika (slike 29, 34)

- Da bi se sprečilo zapinjanje materijala koji režemo, granična vodica (2) može se pomicati u uzdužnom smeru.
- Iskustveno pravilo: Zadnji kraj graničnika dotiče zamišljenu liniju koja počinje negde u sredini lista testere i ide pod 45° prema nazad.
- Podesite potrebnu širinu rezanja.
- Olabavite krilate navrtke (B) i pomerite graničnu letvu (2) napred toliko da dotiče zamišljenu liniju pod 45°.
- Ponovo stegnite krilate navrtke (B).

5.3.2 Poprečni graničnik

5.3.2.1. Montaža poprečnog graničnika (slike 35 - 37)

- Olabavite steznu dršku za poprečni graničnik (10) i krilatu navrtku (H).
- Pomerite poprečni graničnik (11) u utor (F) pomičnog stola (15) (slike 35, 37).
- Olabavite krilate navrtke (G) i vodite graničnu letvu za poprečni graničnik (13) preko glava zavrtnja na stražnjoj strani poprečnog graničnika (11) (slika 36).

5.3.2.2 Visina graničnika (slika 36)

- Granična letva za poprečni graničnik (13) ima dve različite visine površina za vođenje.
- Zavisno od debljine materijala koji režemo, granična vodica mora se okrenuti.
- Izaberite odgovarajuću visinu graničnika i montirajte ga na način opisan pod tačkama 5.3.1.1 odnosno 5.3.1.2 za paralelni graničnik.

5.3.2.3 Podešavanje ugla poprečnog graničnika (slika 37)

- Olabavite steznu dršku za poprečni graničnik (10) i krilatu navrtku (H).
- Okrenite poprečni graničnik (11) tako da kazaljka (I) pokazuje željeni ugao na skali (J).
- Ponovo stegnite steznu dršku za poprečni graničnik (10) i krilatu navrtku (H).

5.3.2.4 Uzdužno podešavanje paralelnog graničnika na pomičnom stolu (slika 37)

- Olabavite steznu dršku za poprečni graničnik (10) i krilatu navrtku (H).
- Pomerite poprečni graničnik (11) u željeni položaj.
- Ponovo stegnite steznu dršku za poprečni graničnik (10) i krilatu navrtku (H).

5.3.2.5 Podešavanje granične letve za poprečni graničnik (slika 37)

- Olabavite krilate navrtke (G).
- Poprečno pomerite graničnu letvu za poprečni graničnik (13) tako da dospe u željeni položaj.
- Ponovo stegnite krilate navrtke (G).

Pažnja!

- Graničnu letvu za poprečni graničnik (13) nemojte pomerati predaleko u smeru lista testere (12).
- Razmak između granične letve za poprečni graničnik (13) i lista testere (12) treba iznositi oko 2 cm.

5.3.3 Pomični krajnji graničnik (slike 38 - 39)

- Da bi se pojednostavilo skraćivanje više jednako dugačkih obradaka, granična letva za poprečni graničnik (13) ima pomični graničnik (14).
- Olabavite krilatu navrtku (K), gurnite pomični graničnik (14) u željeni položaj na graničnoj letvi za poprečni graničnik (13) i ponovo stegnite krilatu navrtku (K).
- Pomični graničnik (14) može da se preklopi prema gore da bi se npr. prvo ravno odrezale ivice obratka, obradak okrenuo i zatim, s graničnikom (14) preklopljenim prema dole, odrezao na odgovarajuću dužinu.
- Pomični graničnik (14) može se skinuti s granične letve za poprečni graničnik (13) tako da se olabavi krilata navrtka (K) i zatim se pomični graničnik (14) povuče s granične letve za poprečni graničnik (13).
- Montaža se izvodi obrnutim redom.

5.3.4 Pomoćni lim za okrajčivanje (slike 40 - 43)

- Pomoćni lim za okrajčivanje (16) služi kao graničnik kod okrajčivanja.
- Montiranje pomoćnog lima za okrajčivanje (16) na pomični sto (15) izvršite prema slikama 40 - 43.
- Pripazite na to da metalne pločice (N) i kukica vodice (M) ulegnu u utor (F) pomičnog stola (15).
- Pomerite pomoćni lim za okrajčivanje (16) u željeni položaj i fiksirajte ga tako da stegnete krilatu navrtku (L).

5.4 Justiranje testere

Pažnja! Budući da se kod ove testere radi o preciznom alatu, nakon montaže odnosno postavljanja može biti potrebno da se testera dodatno justira. Pri tom postupite prema sledećem uputstvu.

5.4.1. Justiranje lista testere (slike 44 - 45)

Centrirajte list testere (12) pomoću ugaonog graničnika (a) i drške za fiksiranje nagiba lista testere (8) tako da stoji pod uglom od 90° prema stolu testere (1). Proverite da li se kazaljka (b) nalazi na 0°. Ako ne, olabavite oba zavrtnja (c) i justirajte skalu (d) tako da kazaljka (b) pokazuje 0°. Na kraju opet fiksirajte skalu (d) s oba zavrtnja. Manja odstupanja mogu se ispraviti i tako da olabavite zavrtnj (e) i korigujete (b) kazaljku.

5.4.2. Justiranje paralelnog graničnika (slike 46 - 47)

Pomerite paralelni graničnik (3) ulevo, tako da granična letva za paralelni graničnik (2) dotiče list testere (12) i zatim ga aretirajte steznom polugom za paralelni graničnik (4). Proverite da li je granična letva za paralelni graničnik (2) paralelna s listom pile (12). Ako ne, olabavite oba imbus vijka (f) i poravnajte paralelni graničnik (3) tako da granična letva za paralelni graničnik (2) bude paralelna s listom testere (12). Zatim ponovo fiksirajte paralelni graničnik (3) s oba imbus zavrtnja (f).

5.4.3. Justiranje poprečnog graničnika (slike 47 - 48)

Olabavite steznu dršku za poprečni graničnik (10) i poravnajte graničnu letvu za poprečni graničnik (13) pomoću ugaonog graničnika (A), kao što je prikazano na slici 47, pod uglom od 90° na graničnu letvu za paralelni graničnik (2). Proverite da li se kazaljka (i) nalazi na 0°. Ako ne, olabavite oba zavrtnja (g) i justirajte skalu (j) tako da kazaljka (i) pokazuje 0° Na kraju opet fiksirajte skalu (j) s oba zavrtnja (g).

5.4.4. Justiranje pomičnog stola (slike 48 - 53)

Proverite na način opisan na slici 51, da li je pomični sto (15) u ravnini sa stolom testere (1). Ako nije, olabavite oba zavrtnja (o) odnosno (p) na prednjoj i zadnjoj strani i poravnajte pomični sto (15) sa stolom testere (1).

Na kraju fiksirajte pomični sto (15) pomoću četiri zavrtnja (o odnosno p). Sto testere (1) ima dva kuglična ležaja (k/m) koji potpomažu klizanje stola. Proverite na prednjoj i zadnjoj strani testere dotiču li kuglični ležajevi vodiču (q). Ako ne, olabavite zavrtnj (l) odnosno (n) i centrirajte kuglične ležajeve (k/m) tako da dotiču vodiču (q). Na kraju opet fiksirajte kuglične ležajeve (k/m) s oba zavrtnja (l/n).

6. Rukovanje

Pažnja!!

- Nakon svakog novog podešavanja preporučamo probno rezanje kako biste proverili podešene mere.
- Nakon uključivanja testere, sačekajte da list testere postigne svoj maksimalni broj obrtaja pre nego ćete izvršiti rezanje.
- Pažnja kod urezivanja!
- Uređaj smete da koristite samo sa delom za usisavanje. Redovno kontrolišite i čistite kanale za usisavanje.

6.1 Upravljački elementi

6.1.1 Prekidač za uključivanje/isključivanje (slika 54 - 55/poz. 9)

- Otklopite poklopac prekidač za uključivanje/isključivanje (9).
- Testeru uključite pritiskom na zeleni taster „1“.
- Da biste je ponovo isključili, morate pritisnuti crveni taster „0“.

Pažnja!

Testera ima funkciju isključivanja u slučaju nužde. Za brzo i jednostavno isključivanje mašine pritisnite zaklopku na prekidaču za uključivanje/isključivanje (slika 54/poz. 9).

6.1.2 Podešavanje dubine rezanja (slika 56)

- Okretanjem ručice za podešavanje visine lista testere (7) možete podesiti list testere (12) na željenu dubinu rezanja.

Okrećite ručicu za visinu lista testere (9):

U smeru suprotnom od kazaljke na časovniku: veća dubina rezanja

U smeru kazaljke na časovniku: manja dubina rezanja

Pažnja!

Ovo podešavanje izvodite samo kad je mašina isključena.

6.1.3 Podešavanje nagiba lista testere (slika 57)

Nagib lista testere možete podesiti okretanjem drške za fiksiranje nagiba (8).

Olabavite dršku okretanjem njezinog prednjeg dela (8a) na levo. Okretanjem zadnjeg dela drške (8b) sada možete promeniti nagib lista testere. Podešeni ugao prikazuje kazaljka (A) na skali (B). Aretirajte list testere (12) u njegovom položaju tako stegnete prednji deo drške (8a) okretanjem na desno.

Pažnja!

Ovo podešavanje obavite samo kada je mašina isključena.

6.2 Izvođenje uzdužnih rezova

6.2.1 Rezanje radnih komada normalne veličine (slike 1, 58)

Ovde se radni komad prerezuje u svom uzdužnom smeru. Za izvođenje uzdužnih rezova pomični sto (15) mora se blokirati na zadnjoj strani mašine s aretacijom stola (vidi tačku 5.1.3). Jedna ivica obratka pritisne se na paralelni graničnik (3) dok ravna strana naleže na sto testere (1).

Zaštita lista testere (18) mora uvijek nalegati na

RS

obradak. Radni položaj kod uzdužnog rezanja ne sme nikada biti u jednoj liniji sa stazom rezanja.

- Paralelni graničnik (3) podesite u skladu s visinom obratka i željenom širinom (vidi 5.3.1).
- Uključite testeru (vidi 6.1.1)
- Položite ruke sa skupljenim prstima ravno ne obradak i gurajte ga s paralelnim graničnikom (3) uzduž lista testere (12).
- Bočnu vodionicu vodite levom ili desnom rukom (zavisno od položaja paralelnog graničnika) samo do prednje ivice zaštitnog poklopca.
- Obradak uvek progurajte do kraja klina za cepanje (17).
- Otpaci rezanja ostaju na stolu (1) tako dugo dok se list testere (12) ne zaustavi.

6.2.2 Rezanje uskih radnih komada (slika 59)

- Uzdužno rezanje radnih komada širine manje od 120 mm morate **obavezno** izvoditi pomoću komada za guranje (6).

Komad je sadržan u isporuci.

Istrošen odnosno oštećen komad za guranje obavezno zamenite.

6.2.3 Rezanje veoma uskih radnih komada (slika 60)

- Uzdužno rezanje veoma uskih radnih komada širine od 30 mm pa i manje morate obavezno izvoditi pomoću drva za guranje (C).
- Pri tom prednost imaju površine granične vodice s manjom visinom.

Drvo za guranje ne spada u sadržaj isporuke!

(Može se nabaviti u dotičnoj specijalizovanoj prodavnici)

Istrošeno drvo za guranje blagovremeno zamenite.

6.2.4 Izvođenje kosih rezova (sl. 61)

Kosi rezovi izvode se u principu uz korišćenje paralelnog graničnika (3).

- List testere (12) podesite na željeni ugao (vidi 6.1.3).
- Paralelni graničnik (3) podesite prema širini i visini obratka (vidi 5.3.1).
- Napravite rez prema širini obratka (vidi 6.2.1 – 6.2.3).

6.3 Rad s pomičnim stolom

6.3.1 Izvođenje poprečnih rezova (sl. 62 - 63)

- Pomerite pomični sto (15) prema napred.
- Podesite poprečni graničnik (11) na željeni ugao i fiksirajte ga na pomični sto (15) (vidi 5.3.2).
- Pritisnite obradak na poprečni graničnik (11) i polako gurajte pomični sto (15) u smjeru lista

testere (12).

- Pomični sto (15) gurajte toliko da obradak bude potpuno prorezan.
- Ponovo isključite testeru. Pažnja: Otpad rezanja uklonite tek kad se list testere (12) zaustavi.

6.3.2 Okrajčivanje s pomičnim stolom (slika 64)

Kod okrajčivanja s daske se skida kora i daska se reže paralelno.

- Pomerite pomični sto (15) prema napred.
- Obradak položite na pomični sto i pritisnite ga na pomoćni lim za okrajčivanje (16).
- Dovedite pomični sto (15) s obratkom na list testere (12) i napravite rez.

7. Čišćenje, održavanje i narudžba rezervnih dijelova

Prije svih radova čišćenja izvucite mrežni utikač.

7.1 Čišćenje

- Zaštitne naprave, otvore za zrak i kućište motora držite što čistijima od prašine i prljavštine. Istrljajte uređaj čistom krpom ili ga ispušite komprimiranim zrakom pod niskim tlakom.
- Preporučujemo da uređaj očistite nakon svake uporabe.
- Redovito čistite uređaj vlažnom krpom i s malo masnog sapuna. Ne koristite sredstva za čišćenje ni otapala; ona mogu oštetiti plastične dijelove uređaja. Pripazite na to da u unutrašnjost uređaja ne dospije voda.

7.2 Održavanje

U unutrašnjosti uređaja nema dijelova koje treba održavati.

7.3 Naručivanje rezervnih dijelova

Prilikom naručivanja rezervnih dijelova treba navesti sljedeće podatke:

- tip uređaja
 - broj artikla uređaja
 - identifikacijski broj uređaja
 - kataloški broj potrebnog rezervnog dijela
- Aktuelne cene i informacije potražite na sajtu www.isc-gmbh.info

8. Zbrinjavanje i reciklovanje

Uredjaj se nalazi u pakovanju koje ga štiti od oštećenja tokom transporta. Ovo pakovanje je sirovina i zato može ponovno da se upotrebi ili pošalje na reciklovanje. Uredjaj i njegov pribor izradjeni su od različitih materijala kao npr. metala i plastike. Neispravne sastavne delove otpremite na mesta za zbrinjavanje posebnog otpada. Informacije potražite u specijalizovanoj trgovini ili nadležnoj opštinskoj upravi.

CZ**⚠ Pozor!**

Při používání přístrojů musí být dodržována určitá bezpečnostní opatření, aby se zabránilo zraněním a škodám. Přečtěte si proto pečlivě tento návod k obsluze. Dobře si ho uložte, abyste měli tyto informace kdykoliv po ruce. Pokud předáte přístroj jiným osobám, předejte s ním i tento návod k obsluze.

Nepřebíráme žádné ručení za škody a úrazy vzniklé v důsledku nedodržování tohoto návodu k obsluze a bezpečnostních pokynů.

1. Bezpečnostní pokyny

Průslušné bezpečnostní pokyny naleznete v příložené brožurce.

⚠ VAROVÁNÍ!**Přečtěte si všechny bezpečnostní pokyny a instrukce.**

Zanedbání při dodržování bezpečnostních pokynů a instrukcí mohou mít za následek úder elektrickým proudem, požár a/nebo těžká zranění.

Všechny bezpečnostní pokyny a instrukce si uložte pro budoucí použití.

2. Popis přístroje / montážní nářadí / montážní materiál / rozsah dodávky (obr. 1 - 2)**2.1 Popis přístroje**

1. Stůl pily
2. Dorazová lišta pro paralelní doraz
3. Paralelní doraz
4. Svěrací páka paralelního dorazu
5. Vodicí lišta paralelního dorazu
6. Posuvná tyč
7. Ruční klika na nastavení výšky pilového kotouče
8. Zajišťovací rukojeť sklonu pilového kotouče
9. Za-/vypínač/nouzové tlačítko
10. Svěrací rukojeť pro příčný doraz
11. Příčný doraz
12. Pilový kotouč
13. Dorazová lišta pro příčný doraz
14. Posuvný koncový doraz
15. Posuvný stůl
16. Pomocný plech pro omítání
17. Roztahovací klín
18. Ochrana pilového kotouče
19. Odsávací hadice
20. Gumové botky
21. Podvozek
22. Nohy

78

23. Přihrádka na třísky
24. Rukojeť k pojiždění
25. Háček pro nástroj
26. Držák odsávací hadice
27. Odsávací adaptér
28. Hadicové spony pro odsávací hadici

2.2 Montážní nářadí

29. Klíč na příruby
30. Klíč na šrouby a matice
31. Imbusový klíč

2.3 Montážní materiál

- a 16 x šroub pro nohy (M10 x 20 mm)
- b 16 x příložka pro nohy (M10)
- c 16 x vzpěrný kroužek pro nohy (M10)
- d 16 x matice pro nohy (M10)
- e 4 x šroub pro podstavec (M8 x 35 mm)
- f 2 x imbusový šroub pro držák odsávací hadice (M8 x 20 mm)
- g 4 x šroub pro upevňovací úhelník (M8 x 20 mm)
- h 14 x příložka (M8)
- i 4 x vzpěrný kroužek (M8)
- j 8 x matice (M8)
- k 4 x kovový úhelník
- l 4 x rozpěrka

2.4 Rozsah dodávky

- Formátovací kotoučová pila
- Paralelní doraz (3) s dorazovou lištou (2)
- Posuvná tyč (6)
- Příčný doraz (11)
- Dorazová lišta pro příčný doraz (13)
- Pomocný plech pro omítání (16)
- Ochrana pilového kotouče (18)
- Odsávací hadice (19) se 2 hadicovými sponami (28)
- 4 x gumové botky (20)
- Podvozek (21)
- 4 x nohy (22)
- Držák odsávací hadice (26)
- Montážní nářadí (viz bod 2.2)
- Montážní materiál (viz bod 2.3)

3. Použití podle účelu určení

Stolní kotoučová pila slouží k podélnému a příčnému řezání (pouze s příčným dorazem) dřeva všeho druhu, odpovídajíc velikosti stroje. Kulatina všeho druhu **nesmí** být řezána.

Stroj smí být používán pouze podle svého účelu určení. Každé další toto překračující použití neodpovídá použití podle účelu určení. Za z toho vyplývající škody nebo zranění všeho druhu ručí uživatel/obsluhující osoba a ne výrobce.

Dbejte prosím na to, že naše přístroje nebyly podle svého účelu určení konstruovány pro živnostenské, řemeslnické nebo průmyslové použití. Nepřebíráme žádné ručení, pokud je přístroj používán v živnostenských, řemeslných nebo průmyslových podnicích a při srovnatelných činnostech.

4. Technická data

Motor na střídavý proud	230 V ~ 50 Hz
Výkon P	1500 W S1 2200 W S6 20 %
Počet otáček naprázdno n_0	2860 min ⁻¹
Pilový kotouč z tvrdokovu	Ø 315 x Ø 30 x 3,6 mm
Počet zubů	24
Velikost hlavního stolu	800 x 350 mm
Velikost posuvného stolu	1000 x 300 mm
Délka posunutí max.	600 mm
Hloubka řezu max.	73 mm / 0° 49 mm / 45°
Výškové nastavení plynule	0 - 73 mm
Pilový kotouč výkyvný plynule	0° - 45°
Přípojka odsávání	Ø 100 mm
Hmotnost:	52 kg

Druh provozu S1: trvalý provoz

Druh provozu S6 20 %: trvalý chod s přerušovaným zatížením (trvání cyklu 10 min). Aby se motor nepřípustně nezahřál, smí být motor 20 % trvání cyklu provozován s uvedeným jmenovitým výkonem a poté musí 80 % trvání cyklu běžet dál bez zátěže.

Hodnoty emise hluku

	Chod	Provoz naprázdno
Hladina akustického tlaku L_{pA}	93,5 dB	82,1 dB
Nejistota K_{pA}	3 dB	
Hladina akustického výkonu L_{WA}	108,8 dB	96,8 dB
Nejistota K_{WA}	3 dB	

Udané hodnoty jsou emisní hodnoty a nemusí tím současně představovat také bezpečné hodnoty na pracovišti. Přestože existuje korelace mezi emisními a imisními hladinami, nelze z toho spolehlivě odvodit, zda jsou nutná dodatečná preventivní bezpečnostní opatření, nebo ne. Faktory, které mohou ovlivnit současnou, na pracovišti existující imisní hladinu, obsahují délku působení, zvláštnosti pracovní místnosti, jiné zdroje hluku atd., např. počet strojů a jiných sousedních procesů. Bezpečné hodnoty pracoviště se mohou také odlišovat od jedné země k druhé. Tato informace má ale přesto uživateli pomoci, aby mohl lépe odhadnout nebezpečí a rizika.

Noste ochranu sluchu.

Působení hluku může způsobit ztrátu sluchu.

Omezte tvorbu hluku a vibrace na minimum!

- Používejte pouze přístroje v bezvadném stavu.
- Pravidelně provádějte údržbu a čištění přístroje.
- Přizpůsobte Váš způsob práce přístroji.
- Nepřetěžujte přístroj.
- V případě potřeby nechte přístroj zkontrolovat.
- Přístroj vypněte, pokud ho nepoužíváte.

5. Před uvedením do provozu

- Tento přístroj smí smontovat pouze odborník nebo jiná, podobně kvalifikovaná osoba.
- Před připojením se ujistěte, zda údaje na typovém štítku souhlasí s údaji sítě.
- Pravidelně kontrolujte správnou funkci mikrospínače posuvného stolu! Pila smí být provozována pouze se správně namontovaným posuvným stolem.
- Stolní kotoučovou pilu vybalit a překontrolovat, zda nevykazuje eventuální dopravní škody.
- Před uvedením do provozu musí být všechny kryty a bezpečnostní zařízení správně namontovány.
- Pilový kotouč musí být volně otočný.
- U již opracovaného dřeva dbát na cizí tělesa jako např. hřebíky nebo šrouby atd.
- Před zapnutím zap/vyp/nouz tlačítka (9) se ujistěte, zda je pilový kotouč správně

CZ

namontován a zkontrolujte volný chod pohyblivých částí.

- Zkontrolujte, zda je rozsah dodávky kompletní (viz bod 2.4).

5.1 Montáž

Pozor! Před všemi údržbovými, přezbrojovacími a montážními pracemi na kotoučové pile vytáhnout síťovou zástrčku.

5.1.1 Smontování pily, montáž podstavce a podvozku (obr. 1 - 8)

- Pílu položit na rovný podklad stolem směrem dolů.
- Čtyři nohy (22) přišroubovat pomocí vždy čtyř šroubů, příložek, vzpěrných kroužků a matic (a, b, c, d) zevnitř na těleso stroje. Při nastřikávání noh dbát na to, aby se spojky noh hodily ke tvaru pro tyto účely určených upnutí (obr. 3).
- Na nohy (22) nastrčit čtyři gumové botky (20).
- Podvozek (21) přišroubovat pomocí vždy 2 šroubů, příložek a matic (e, h, j) zevnitř na nohy (22). Přitom musí být mezi nohy (22) a upevňovací úhelníky (A) podvozku (21) namontovány 4 rozpěrky (I). Při montáži dbát na to, aby zakulacení upevňovacích úhelníků (A) ukazovalo směrem dolů (obr. 4 - 5).
- Kovové úhelníky (k) přišroubovat pomocí šroubů, příložek, vzpěrných kroužků a matic (g, h, i, j) k nohám (22) (obr. 6).
- Pílu otočit a postavit na zem.
- Držák odsávací hadice (26) přišroubovat pomocí šroubů, příložek a matic (f, h, j) na těleso stroje a hák pro nástroj (25) utáhnout. Posuvnou tyč (6) zavěsit na hák pro nástroj (25) (viz obr. 7 - 8).
- Stroj musí být stabilně postaven, tzn. pila musí být pomocí kovových úhelníků, které se nalézají na nohách (obr. 6), pevně přišroubována k podlaze.

5.1.2 Používání podvozku (obr. 9 - 10/pol. 21)

- Na vyklopení podvozku pílu na zadní straně lehce nadzvednout (obr. 9/1.) a podvozek (21) posunout dopředu (obr. 9/2).
- Stolní kotoučovou pílu v této poloze opět postavit.
- Stolní kotoučová pila nyní stojí na kolečkách a může být pomocí rukojetí (24) transportována jednou osobou (obr. 10).
- **Pozor:** Pílu nikdy nezvedat za posuvný stůl!
- **Pozor!** Po transportu musí být podvozek (21) opět ihned sklopen, aby bylo zabezpečeno bezpečné stání pily.
- K tomu uvést v opačném pořadí kolečka opět do výchozí polohy.

5.1.3 Montáž / demontáž / aretace posuvného stolu (obr. 11 - 17/pol. 3)

- Posuvný stůl (15) opatrně zavést do kluzných vedení (B) a posunout ho dopředu, až blokovací hák (C) zaskočí (obr. 11 - 13).
- Na demontáž posuvného stolu (15) posuvný stůl (15) táhnout směrem dopředu, až je vidět blokovací hák (C).
- Jednou rukou shora blokovací hák (C) stlačit a druhou rukou současně posuvný stůl (15) vytáhnout z kluzného vedení (B) směrem dopředu (obr. 14)!
- Na aretaci posuvného stolu (15) tento posunout tak dalece dozadu, až se páka aretace stolu (D) nalézá pod určeným otvorem na spodní straně posuvného stolu (15). Páku aretace stolu (D) posunout nahoru a otočením doprava aretovat (obr. 15 - 17).
- Zkontrolovat páku aretace stolu (D), zda je řádně zasunuta a posuvný stůl (15) je aretován.
- Na povolení posuvného stolu (15) aretaci stolu (D) povolením páky odblokovat.

5.1.4 Montáž / demontáž ochrany pilového kotouče (obr. 18/pol. 18)

- Ochranu pilového kotouče (18) nasadit na roztahovací klín (17) tak, aby se otvor (F) roztahovacího klínu (17) nacházel pod šroubem (E).
- Šroub (E) neutahovat moc silně; ochrana pilového kotouče (18) musí zůstat volně pohyblivá.

Pozor!

Před začátkem řezání musí být ochrana pilového kotouče (18) sklopena na řezaný materiál.

5.1.5 Montáž odsávací hadice (obr. 19 - 21/pol. 19)

- Odsávací hadici (19) nastrčit na odsávací adaptér (27) a odsávací hrdlo ochrany pilového kotouče (18) a zajistit pomocí hadicových spon pro odsávací hadici (28).
- Odsávací hadici (19) upevnit na držáku odsávací hadice (26).
- Na výstupu odsávacího adaptéru (27) připojit vhodné odsávací zařízení.
- Demontáž se provádí v opačném pořadí.

5.2 Otevření příhrádky na třísky / nastavení roztahovacího klínu / výměna pilového kotouče (obr. 22 - 23)

5.2.1 Otevření příhrádky na třísky (obr. 22/ pol. 23)

- Demontovat ochranu pilového kotouče (18) (viz bod 5.1.4).
- Demontovat posuvný stůl (15) (viz bod 5.1.3).
- Na otevření příhrádky na třísky (23) odstranit oba šrouby (G) a příhrádku na třísky (23) odklopit. Tip: pro lehčí odstranění šroubů (G) nastavit úhel cca 30° (viz 6.1.3).
- Montáž se provádí v opačném pořadí.
- Při zavírání příhrádky na třísky (23) dbejte na to, aby spínací kolík (H) zapadl do určeného otvoru na mikrosplínači (I).

5.2.2 Nastavení roztahovacího klínu (obr. 24 - 25/pol. 17)

- **Pozor! Vytáhnout síťovou zástrčku**
- Pilový kotouč (12) nastavit na maximální hloubku řezu a aretovat ho (viz 6.1.2).
- Otevřít příhrádku na třísky (23) (viz 5.2.1).
- Maticí (J) povolit klíčem na šrouby a matice (30).
- Rztahovací klín (17) vytáhnout nahoru, až je vzdálenost mezi stolem pily (1) a horní hranou roztahovacího klínu (17) maximální (obr. 24).
- Vzdálenost mezi pilovým kotoučem (12) a roztahovacím klínem (17) smí činit maximálně 8 mm (obr. 24 - 25).
- Maticí (J) opět utáhnout a opět namontovat příhrádku na třísky (23) (viz 5.2.1).

5.2.3 Výměna pilového kotouče (obr. 26 - 28/ pol. 12)

- **Pozor! Vytáhnout síťovou zástrčku. Při manipulaci s pilovými kotouči vždy noste ochranné rukavice.**
- Pilový kotouč (12) nastavit na max. hloubku řezu (viz 6.1.2).
- Otevřít příhrádku na třísky (23) (viz bod 5.2.1).
- Demontovat roztahovací klín (17) (viz bod 5.2.2).
- Klíč na příruby (29) nasadit na přírubu pilového kotouče (K).
- Přírubový šroub (L) vyšroubovat pomocí klíče na matice a šrouby (30) ve směru otáčení pilového kotouče (12) (obr. 26).
- Přírubový šroub (L) a přírubu pilového kotouče (K) sejmut (obr. 27).
- Pilový kotouč (12) sejmut z vnitřní příruby a směrem nahoru vytáhnout (obr. 28).
- Příruby pilového kotouče před montáží nového pilového kotouče (12) pečlivě vyčistit.
- Nový pilový kotouč (12) opět nasadit a utáhnout v opačném pořadí.

Pozor! Dbát na směr chodu, zkosení zubů musí ukazovat ve směru chodu, tzn. dopředu (viz šipka na příhrádce na třísky).

- Rztahovací klín (17) opět namontovat a nastavit (viz bod 5.2.2).
- Příhrádku na třísky (23) zavřít (viz bod 5.2.1).
- Ochranu pilového kotouče (18) a posuvný stůl (15) opět namontovat a nastavit (viz bod 5.1.3 - 5.1.4).
- Než začnete s pilou opět pracovat, přezkontrolujte funkčnost ochranných zařízení.

5.3 Dorazy

5.3.1 Paralelní doraz

5.3.1.1 Výška dorazu (obr. 29 - 33)

- Dorazová lišta (2) paralelního dorazu (3) disponuje dvěma různě vysokými vodicími plochami.
- Podle tloušťky řezaného materiálu musí být použita dorazová lišta (2) podle obr. 29 pro tlustý materiál a podle obr. 33 pro slabý materiál.

5.3.1.2 Otočení dorazové lišty (obr. 31 - 33/pol. 2)

- K otočení dorazové lišty (2) nejdříve povolít křídlové matice (B).
- Nyní může být dorazová lišta (2) z vodicí lišty (E) stáhnuta a s příslušným vedením na ni opět nasunuta.
- Křídlové matice (B) opět utáhnout.

5.3.1.3 Šířka řezu (obr. 29 - 30)

- Při podélném řezání dřevěných dílů musí být použit paralelní doraz (3).
- Paralelní doraz (3) by měl být namontován na pravé straně pilového kotouče (12).
- Paralelní doraz (3) nasadit shora na vodicí lištu paralelního dorazu (5) (obr. 29).
- Na vodicí liště paralelního dorazu (5) se nalézají 2 stupnice (C/D), které ukazují vzdálenost mezi dorazovou lištou (2) a pilovým kotoučem (12) (obr. 30).
- Vhodnou stupnici zvolit v závislosti na tom, zda je dorazová lišta (2) otočena pro opracování tlustého nebo slabého materiálu:

Vysoká dorazová lišta (tlustý materiál):
stupnice D

Nízká dorazová lišta (slabý materiál):
stupnice C

- Paralelní doraz (3) nastavit na požadovaný rozměr na průhledítku (A) a svěrací pákou paralelního dorazu (4) fixovat.

5.3.1.4 Nastavení délky dorazu (obr. 29, 34)

- Aby se zabránilo vážnutí řezaného materiálu, je dorazová lišta (2) v podélném směru posouvatelná.
- Základní pravidlo: Zadní konec dorazu naráží na myšlenou linii, která začíná přibližně ve středu pilového kotouče a pod 45° probíhá směrem dozadu.
- Nastavit potřebnou šířku řezu.
- Povolit křídlové matice (B) a dorazovou lištu (2) posunout tak daleko dopředu, až dojde k dotknutí myšlené 45° linie.
- Křídlové matice (B) opět utáhnout.

5.3.2 Příčný doraz**5.3.2.1 Montáž příčného dorazu (obr. 35 - 37)**

- Povolit svěrací rukojeť pro příčný doraz (10) a křídlovou matici (H).
- Příčný doraz (11) zasunout do drážky (F) posuvného stolu (15) (obr. 35, 37).
- Křídlové matice (G) povolit a dorazovou lištu příčného dorazu (13) posunout přes hlavy šroubů na zadní straně příčného dorazu (11) (obr. 36).

5.3.2.2 Výška dorazu (obr. 36)

- Dorazová lišta příčného dorazu (13) disponuje dvěma různě vysokými vodicími plochami.
- Podle tloušťky řezaného materiálu musí být dorazová lišta otočena.
- Zvolte příslušnou výšku dorazu a namontujte ji podle popisu v bodech 5.3.1.1, resp. 5.3.1.2 pro paralelní doraz.

5.3.2.3 Nastavení úhlu příčného dorazu (obr. 37)

- Povolit svěrací rukojeť pro příčný doraz (10) a křídlovou matici (H).
- Příčný doraz (11) otáčet, až ukazatel (I) ukazuje na požadovaný úhlový rozměr na stupnici (J).
- Svěrací rukojeť pro příčný doraz (10) a křídlovou matici (H) opět utáhnout.

5.3.2.4 Podélné nastavení paralelního dorazu na posuvném stole (obr. 37)

- Povolit svěrací rukojeť pro příčný doraz (10) a křídlovou matici (H).
- Příčný doraz (11) nastavit do požadované polohy.
- Svěrací rukojeť pro příčný doraz (10) a křídlovou matici (H) opět utáhnout.

5.3.2.5 Nastavení dorazové lišty příčného dorazu (obr. 37)

- Povolit křídlové matice (G).
- Dorazovou lištu příčného dorazu (13) přičně posouvat, až dosáhne požadované polohy.
- Křídlové matice (G) opět utáhnout.

Pozor!

- Dorazovou lištu příčného dorazu (13) neposouvat moc daleko směrem k pilovému kotouči (12).
- Vzdálenost mezi dorazovou lištou příčného dorazu (13) a pilovým kotoučem (12) by měla činit cca 2 cm.

5.3.3 Posuvný koncový doraz (obr. 38 - 39)

- Na zjednodušení krácení několika stejně dlouhých obrobků je dorazová lišta příčného dorazu (13) vybavena posuvným koncovým dorazem (14).
- Povolit křídlovou matici (K), posuvný koncový doraz (14) posunout do požadované polohy na dorazové liště příčného dorazu (13) a křídlovou matici (K) opět utáhnout.
- Posuvný koncový doraz (14) může být odklopen směrem nahoru, např. na rovné uříznutí hran obrobku, obrobek otočen a poté se sklopeným koncovým dorazem (14) řezána potřebná délka.
- Posuvný koncový doraz (14) může být z dorazové lišty příčného dorazu (13) sejmut tak, že se povolí křídlová matice (K) a posuvný koncový doraz (14) se z dorazové lišty příčného dorazu (13) stáhne.
- Montáž se provádí v opačném pořadí.

5.3.4 Pomocný plech pro omítání (obr. 40 - 43)

- Pomocný plech pro omítání (16) slouží jako koncový doraz při omítání.
- Pomocný plech pro omítání (16) namontovat na posuvný stůl (15) podle obrázků 40 – 43.
- Dbejte na to, aby kovová destička (N) a vodicí výstupek (M) seděly v drážce (F) posuvného stolu (15).
- Pomocný plech pro omítání (16) posunout do požadované polohy a fixovat ho utažením křídlové matice (L).

5.4 Nastavení pily

Pozor! Protože se u této pily jedná o přesný nástroj, je možné, že bude po montáži, resp. instalaci pily potřebné provést dodatečné nastavení. Přitom prosím postupujte podle následujícího návodu.

5.4.1. Nastavení pilového kotouče (obr. 44 - 45)

Pomocí příloženého úhelníku (a) a zajišťovací rukojeti sklonu pilového kotouče (8) vyrovnejte pilový kotouč (12) tak, aby byl v poloze 90° ke stolu pily (1). Překontrolujte, zda ukazatel (b) ukazuje na 0°. Pokud ne, povolte oba šrouby (c) a seřídte stupnici (d) tak, aby ukazatel (b) ukazoval na 0°. Stupnici (d) poté pomocí obou šroubů opět fixujte. Menší odchylky mohou být korigovány také tím způsobem, že se povolí šroub (e) a přestaví se ukazatel (b).

5.4.2. Nastavení paralelního dorazu (obr. 46 - 47)

Paralelní doraz (3) posouvajte doleva, až se dorazová lišta paralelního dorazu (2) dotkne pilového kotouče (12) a poté ho aretujte pomocí svěrací páky paralelního dorazu (4). Zkontrolujte, zda dorazová lišta paralelního dorazu (2) probíhá paralelně k pilovému kotouči (12). Pokud tomu tak není, povolte oba imbusové šrouby (f) a vyrovnejte paralelní doraz (3) tak, aby dorazová lišta paralelního dorazu (2) probíhala paralelně k pilovému kotouči (12). Poté paralelní doraz (3) pomocí obou imbusových šroubů (f) opět fixujte.

5.4.3. Nastavení příčného dorazu (obr. 47 - 48)

Svěrací rukojeť příčného dorazu (10) povolte a vyrovnejte dorazovou lištu příčného dorazu (13) pomocí příloženého úhelníku (A) tak, jak je znázorněno na obrázku 47, v 90° úhlu k dorazové liště paralelního dorazu (2). Překontrolujte, zda ukazatel (i) ukazuje na 0°. Pokud ne, povolte oba šrouby (g) a seříd'te stupnici (j) tak, aby ukazatel (i) ukazoval na 0°. Stupnici (j) poté pomocí obou šroubů (g) opět fixujte.

5.4.4. Nastavení posuvného stolu (obr. 48 - 53)

Podle obrázku 51 zkontrolujte, zda je posuvný stůl pily (15) v jedné rovině se stolem pily (1). Pokud tomu tak není, povolte oba šrouby (o) resp. (p) na přední a zadní straně a vyrovnejte posuvný stůl pily (15) do jedné roviny se stolem pily (1).

Posuvný stůl pily (15) poté pomocí čtyř šroubů (o, resp. p) opět fixujte. Stůl pily (1) disponuje dvěma kuličkovými ložisky (k/m), která posunování stolu podporují. Překontrolujte na zadní a přední straně pily, zda se kuličková ložiska dotýkají vodicí kolejničky (q). Pokud tomu tak není, povolte šrouby (l) resp. (n) a vyrovnejte kuličková ložiska (k/m) tak, aby se vodicí kolejničky (q) dotýkala. Poté kuličková ložiska (k/m) pomocí obou šroubů (l/n) opět fixujte.

6. Obsluha**Pozor!!**

- Po každém novém nastavení doporučujeme provést zkušební řez, aby se překontrolovaly nastavené rozměry.
- Po zapnutí pily vyčkat, až pilový kotouč dosáhne svého maximálního počtu otáček, a teprve potom začít řezat.
- Pozor při zahajování řezu!
- Přístroj provozujte pouze s odsáváním. Pravidelně kontrolujte a čistěte odsávací kanály.

6.1 Ovládací prvky**6.1.1 Za-/vypínač/nouzové tlačítko (obr. 54 - 55/pol. 9)**

- Odklopte víčko za-/vypínače/nouzového tlačítka (9) nahoru.
- Stisknutím zeleného tlačítka „1“ může být pila zapnuta.
- Na vypnutí pily musí být stisknuto červené tlačítko „0“.

Pozor!

Pila je vybavena funkcí nouzového vypnutí. K rychlému a jednoduchému vypnutí stroje stlačte klapku za-/vypínače/nouzového tlačítka (obr. 54/pol. 9).

6.1.2 Nastavení hloubky řezu (obr. 56)

- Otáčením ruční kliky na nastavení výšky pilového kotouče (7), může být pilový kotouč (12) nastaven na požadovanou hloubku řezu.
- Otáčejte ruční kliku na nastavení výšky pilového kotouče (9):

proti směru hodinových ručiček:
větší hloubka řezu

ve směru hodinových ručiček:
menší hloubka řezu

Pozor!

Toto nastavení provádějte pouze u vypnutého stroje.

6.1.3 Nastavení sklonu pilového kotouče (obr. 57)

Otáčením zajišťovací rukojeti sklonu pilového kotouče (8) může být nastaven sklon pilového kotouče. Uvolněte zajištění rukojeti otáčením přední části rukojeti (8b) doleva. Nyní můžete otáčením zadní části rukojeti (8b) sklon pilového kotouče změnit. Nastavený úhel je ukazován pomocí ukazatele (A) na stupnici (B). Aretujte pilový kotouč (12) v jeho poloze tak, že přední část rukojeti (8a) utáhnete otáčením doprava.

Pozor!

Toto nastavení provádějte pouze u vypnutého stroje.

6.2 Provádění podélných řezů**6.2.1 Řezání normálně velkých obrobků (obr. 1, 58)**

Při tomto řezu je obrobek proříznut v podélném směru. Na provádění podélných řezů musí být posuvný stůl (15) zajištěn na zadní straně stroje pomocí aretace stolu (viz bod 5.1.3). Hrana obrobku je tlačena proti paralelnímu dorazu (3), přičemž

plochá strana leží na stole pily (1).

Ochrana pilového kotouče (18) musí vždy doléhat na obrobek. Pracovní postoj při podélném řezu nesmí být nikdy v jedné linii s průběhem řezu.

- Paralelní doraz (3) nastavit příslušně podle výšky obrobku a požadované šířky (viz 5.3.1).
- Pílu zapnout (viz 6.1.1).
- Ruce se semknutými prsty položit ploše na obrobek a obrobek posouvat podél paralelního dorazu (3) do pilového kotouče (12).
- Boční vedení levou nebo pravou rukou (podle polohy paralelního dorazu) pouze po přední hranu ochranného krytu.
- Obrobek protáhnout vždy až do konce roztahovacího klínu (17).
- Odpad zůstane na stole pily (1) ležet do té doby, až se pilový kotouč (12) opět nachází v klidové poloze.

6.2.2 Řezání úzkých obrobků (obr. 59)

- Podélné řezy obrobků o šířce menší než 120 mm musí být **bezpodmínečně** prováděny za použití posuvné tyče (6).

Posuvná tyč je v rozsahu dodávky.

Opotřebovanou nebo poškozenou posuvnou tyč okamžitě vyměnit.

6.2.3 Řezání velmi úzkých obrobků (obr. 60)

- Pro podélné řezy velmi úzkých obrobků o šířce 30 mm a méně je bezpodmínečně nutné používat posuvné dřevo (C).
- Přitom je třeba upřednostnit nízkou vodicí plochu paralelního dorazu.

Posuvné dřevo není v rozsahu dodávky!

(K dostání v příslušném odborném obchodě)
Opotřebované posuvné dřevo včas nahradit.

6.2.4 Provádění šikmých řezů (obr. 61)

Šikmé řezy jsou prováděny zásadně za použití paralelního dorazu (3).

- Pilový kotouč (12) nastavit na požadovaný úhlový rozměr (viz 6.1.3).
- Paralelní doraz (3) nastavit podle šířky a výšky obrobku (viz 5.3.1).
- Řez provést odpovídajíc šířce obrobku (viz 6.2.1 – 6.2.3).

6.3 Práce s posuvným stolem

6.3.1 Provádění příčných řezů (obr. 62 - 63)

- Posuvný stůl (15) vytáhnout dopředu.
- Příčný doraz (11) nastavit na požadovaný úhlový rozměr a upevnit ho na posuvném stole (15) (viz 5.3.2).
- Obrobek tlačit pevně proti příčnému dorazu (11) a posuvný stůl (15) posouvat pomalu ve směru pilového kotouče (12).
- Posuvný stůl (15) posunout dopředu vždy tak dalece, až je obrobek úplně přeříznut.
- Pílu opět vypnout. Pozor: Odpad odstranit teprve tehdy, když pilový kotouč (12) stojí.

6.3.2 Omítání za pomoci posuvného stolu (obr. 64)

Při omítání je prkno zbaveno kůry a borky a paralelně řezáno.

- Posuvný stůl (15) vytáhnout dopředu.
- Obrobek položit na posuvný stůl a pevně ho tlačit proti pomocnému plechu pro omítání (16).
- Posuvný stůl (15) s obrobkem vést k pilovému kotouči (12) a provést řez.

7. Čištění, údržba a objednání náhradních dílů

Před všemi čistícími pracemi vytáhněte síťovou zástrčku.

7.1 Čištění

- Udržujte bezpečnostní zařízení, větrací otvory a kryt motoru tak prosté prachu a nečistot, jak jen to je možné. Otřete přístroj čistým hadrem nebo ho profoukněte stlačeným vzduchem při nízkém tlaku.
- Doporučujeme přímo po každém použití přístroj vyčistit.
- Pravidelně přístroj čistěte vlhkým hadrem a trochou mazlavého mýdla. Nepoužívejte žádné čistící prostředky nebo rozpouštědla, mohlo by dojít k poškození plastových částí přístroje. Dbejte na to, aby se dovnitř přístroje nedostala voda.

7.2 Údržba

Uvnitř přístroje se nevyskytují žádné další, údržbu vyžadující, díly.

7.3 Objednání náhradních dílů:

Při objednávce náhradních dílů je třeba uvést následující údaje:

- Typ přístroje
- Číslo výrobku přístroje
- Identifikační číslo přístroje
- Číslo náhradního dílu požadovaného náhradního dílu

Aktuální ceny a informace naleznete na www.isc-gmbh.info

8. Likvidace a recyklace

Přístroj je uložen v balení, aby bylo zabráněno poškození při přepravě. Toto balení je surovina a tím znovu použitelné nebo může být dáno zpět do cirkulace surovin.

Přístroj a jeho příslušenství jsou vyrobeny z rozdílných materiálů, jako např. kov a plasty. Defektní součástky odevzdejte k likvidaci zvláštních odpadů. Zeptejte se v odborné prodejně nebo na místním zastupitelství!

SK**⚠ Pozor!**

Pri používaní prístrojov sa musia dodržiavať príslušné bezpečnostné opatrenia, aby bolo možné zabrániť prípadným zraneniam a vecným škodám. Preto si starostlivo prečítajte tento návod na obsluhu / bezpečnostné pokyny. Následne ich starostlivo uschovajte, aby ste mali vždy k dispozícii potrebné informácie. V prípade, že budete prístroj požičiavať tretím osobám, prosím odovzdajte im spolu s prístrojom tento návod na obsluhu/ bezpečnostné pokyny. Nepreberáme žiadne ručenie za nehody ani škody, ktoré vzniknú nedodržaním tohto návodu na obsluhu a bezpečnostných pokynov.

1. Bezpečnostné pokyny

Príslušné bezpečnostné pokyny nájdete v priloženej brožúrke.

⚠ VÝSTRAHA!

Prečítajte si všetky bezpečnostné predpisy a pokyny.

Nedostatky pri dodržovaní bezpečnostných predpisov a pokynov môžu mať za následok úraz elektrickým prúdom, vznik požiaru a/alebo ťažké poranenia.

Všetky bezpečnostné predpisy a pokyny si odložte pre budúce použitie.

2. Popis prístroja / montážne nástroje / montážny materiál / objem dodávky (obr. 1 - 2)**2.1 Popis prístroja**

1. Pílový stôl
2. Dorazová lišta pre paralelný doraz
3. Paralelný doraz
4. Upínacia páka pre paralelný doraz
5. Vodiaca koľajnica pre paralelný doraz
6. Posuvný prípravok
7. Ručná kľuka pre výšku pílového kotúča
8. Aretačná rukoväť pre sklon pílového kotúča
9. Vypínač zap/vyp / núdzový vypínač
10. Upínacia páka pre priečny doraz
11. Priečny doraz
12. Pílový kotúč
13. Dorazová lišta pre priečny doraz
14. Posuvný koncový doraz
15. Posuvný stôl
16. Orezávací pomocný plech
17. Štiepací klin
18. Ochrana pílového kotúča
19. Odsávacia hadica

20. Gumené pätky
21. Podvozok
22. Podstavcové nohy
23. Nádoba na zachytávanie pilín
24. Vodiace rukoväte
25. Hák pre nástroj
26. Držiak pre odsávacia hadicu
27. Odsávací adaptér
28. Hadicové objímky pre odsávacia hadicu

2.2 Montážne nástroje

29. Prírubový kľúč
30. Skrutkovací kľúč
31. Imbusový kľúč

2.3 Montážny materiál

- a 16 x skrutka pre podstavcové nohy (M10 x 20 mm)
- b 16 x príložná podložka pre podstavcové nohy (M10)
- c 16 x rozperný krúžok pre podstavcové nohy (M10)
- d 16 x matica pre podstavcové nohy (M10)
- e 4 x skrutka pre podvozok (M8 x 35 mm)
- f 2 x imbusová skrutka pre držiak odsávacej hadice (M8 x 20 mm)
- g 4 x skrutka pre upevňovací uholník (M8 x 20 mm)
- h 14 x príložná podložka (M8)
- i 4 x rozperný krúžok (M8)
- j 8 x matica (M8)
- k 4 x kovový uholník
- l 4 x distančný kus

2.4 Objem dodávky

- Formátovacia kotúčová píla
- Paralelný doraz (3) s dorazovou lištou (2)
- Posuvný prípravok (6)
- Priečny doraz (11)
- Dorazová lišta pre priečny doraz (13)
- Orezávací pomocný plech (16)
- Ochrana pílového kotúča (18)
- Odsávacia hadica (19) s 2 hadicovými objímkami (28)
- 4 x gumené pätky (20)
- Podvozok (21)
- 4 x podstavcové nohy (22)
- Držiak pre odsávacia hadicu (26)
- Montážne nástroje (pozri bod 2.2)
- Montážny materiál (pozri bod 2.3)

3. Správne použitie prístroja

Stolná kotúčová píla je určená na pozdĺžne a priečne rezanie (len s použitím priečného dorazu) dreva s primeranou veľkosťou pre daný stroj. Gulatina akéhokoľvek druhu sa **nesmie** rezať na tomto stroji.

Prístroj smie byť použitý len na ten účel, na ktorý bol určený. Každé iné odlišné použitie prístroja sa považuje za nespĺňajúce účel použitia. Za škody alebo zranenia akéhokoľvek druhu spôsobené nesprávnym používaním ručí používateľ / obsluhujúca osoba, nie však výrobca.

Prosím zohľadnite skutočnosť, že správny spôsob prevádzky našich prístrojov nie je na profesionálne, remeselnícke ani priemyselné použitie. Nepreberáme žiadne záručné ručenie, ak sa prístroj bude používať v profesionálnych, remeselníckych alebo priemyselných prevádzkach ako aj na činnosti rovnocenné s takýmto použitím.

4. Technické údaje

Motor na striedavý prúd	230 V~ 50 Hz
Výkon P	1500 Watt S1 2200 Watt S6 20 %
Otáčky pri voľnobehu n_0	2 860 min ⁻¹
Karbidový pílový kotúč	Ø 315 x Ø 30 x 3,6 mm
Počet pílových zubov	24
Veľkosť hlavného stola	800 x 350 mm
Veľkosť posuvného stola	1000 x 300 mm
Dĺžka posuvu max.	600 mm
Výška rezu max.	73 mm/0° 49 mm/45°
Plynulé výškové nastavenie	0 - 73 mm
Pílový kotúč plynulo výkyvný	0° - 45°
Odsávací prípojka	Ø 100 mm
Hmotnosť:	52 kg

Druh prevádzky S1: Trvalá prevádzka

Režim prevádzky S6 20 %: Priebežná prevádzka s prerušovaným zaťažením (pracovný cyklus 10 min). Aby sa motor neprehrieval nad prípustnú hodnotu, smie byť motor počas 20 % pracovného cyklu prevádzkovaný na uvedený nominálny výkon a musí následne bežať počas 80 % pracovného cyklu bez zaťaženia.

Hodnoty emisie hluku

	Prevádzka	Voľnobeh
Hladina akustického tlaku L_{pA}	93,5 dB	82,1 dB
Nepresnosť K_{pA}	3 dB	
Hladina akustického výkonu L_{WA}	108,8 dB	96,8 dB
Nepresnosť K_{WA}	3 dB	

Uvedené hodnoty sú namerané emisné hodnoty a nemusia tak zároveň predstavovať taktiež bezpečné hodnoty na pracovisku. Napriek tomu, že existuje korelácia medzi emisnými a imisnými hladinami, nemôže sa z toho spoľahlivo odvodiť to, či sú alebo nie sú potrebné dodatočné bezpečnostné opatrenia. Faktory, ktoré môžu ovplyvňovať momentálnu imisnú hladinu nachádzajúcu sa na pracovisku, sú medzi inými doba trvania vplyvov, druh pracovnej miestnosti, iné zdroje hlukov atď., napr. počet strojov a iných spríbuznených procesov. Spoľahlivé hodnoty na pracovisku sa môžu taktiež navzájom odlišovať v jednotlivých krajinách. Táto informácia však nemá používateľa oprávniť k tomu, aby neuskutočnil lepšie zhodnotenie ohrozenia a rizika.

Používajte ochranu sluchu.

Pôsobenie hluku môže spôsobiť poškodenie sluchu.

Obmedzte tvorbu hluku a vibráciu na minimum!

- Používajte len prístroje v bezchybnom stave.
- Pravidelne vykonávajte údržbu a čistenie prístroja.
- Prispôbte spôsob práce prístroju.
- Prístroj nepreťažujte.
- V prípade potreby nechajte prístroj skontrolovať.
- Prístroj vypnite, pokiaľ ho nepoužívate.

5. Pred uvedením do prevádzky

- Tento prístroj smie zmontovať iba odborný pracovník alebo iná, podobne kvalifikovaná osoba.
- Presvedčte sa pred zapojením prístroja do siete o tom, či údaje na typovom štítku prístroja súhlasia s údajmi elektrickej siete.
- Pravidelne kontrolujte, či správne funguje mikrospínač posuvného stola! Píla sa smie používať len so správne namontovaným posuvným stolom.
- Vybaliť stolnú kotúčovú pílu a skontrolovať, či sa na nej nevyskytujú prípadné transportné poškodenia.
- Pred uvedením do prevádzky sa musia všetky kryty a bezpečnostné prípravky správne

SK

namontovať.

- Píllový kotúč musí môcť voľne bežať.
- Pri dreve, ktoré už bolo opracované, je potrebné dbať na cudzie telesá ako napr. klince alebo skrutky atď.
- Pred tým, než stlačíte vypínač zap/vyp/núdzový vypínač (9), presvedčte sa o tom, že je píllový kotúč správne namontovaný a je zaručená ľahkosť chodu pohyblivých častí.
- Skontrolujte kompletnosť objemu dodávky (pozri bod 2.4).

5.1 Montáž

Pozor! Pred všetkými údržbovými, prestavbovými a montážnymi prácami na kotúčovej píle sa musí vytiahnuť elektrický kábel zo siete.

5.1.1 Postavenie píly, montáž podstavca a podvozku (obr. 1 - 8)

- Pílu s píllovým stolom otočeným nadol položiť na rovnú podložku.
- Štyri podstavcové nohy (22) naskrutkujte zvnútra na teleso stroja vždy pomocou štyroch skrutiek, príložených podložiek, rozperných krúžkov a matíc (a, b, c, d). Pri zasúvaní podstavcových nôh je potrebné dbať na to, aby pasovali styčné plošky podstavcových nôh formou do príslušných uložení (obr. 3).
- Štyri gumené pätky (20) nasunúť na podstavcové nohy (22).
- Podvozok (21) naskrutkujte vždy pomocou dvoch skrutiek, príložených podložiek a matíc (e, h, j) z vnútornej strany na podstavcové nohy (22). Pritom musia byť 4 distančné kusy (l) vložené medzi podstavcové nohy (22) a upevňovací uholník (A) podvozku (21). Pri montáži je potrebné dbať na to, aby zaoblené strany upevňovacieho uholníka (A) smerovali nadol. (obr. 4 - 5)
- Kovové uholníky (k) pevne priskrutkujte na podstavcové nohy (22) pomocou skrutiek, príložených podložiek, rozperných krúžkov a matíc (g, h, i, j) (obr. 6).
- Otočiť kotúčovú pílu a postaviť na podlahu.
- Držiak pre odsávaciu hadicu (26) pevne priskrutkujte na teleso prístroja pomocou skrutiek, príložených podložiek a matíc (f, h, j) a dotiahnite hák pre nástroj (25). Zaveste posuvný prípravok (6) na hák pre nástroj (25) (pozri obr. 7 - 8).
- Stroj musí byť stabilne postavený, t.j. píla musí byť pevne priskrutkovaná na podlahu pomocou kovových uholníkov, ktoré sa nachádzajú na všetkých štyroch podstavcových nohách (obr. 6).

5.1.2 Používanie podvozku (obr. 9 - 10/pol. 21)

- Na vyklopenie podvozku je potrebné pílu zľahka nadvíhnuť na zadnej strane (obr. 9/1.) a podvozok (21) potiahnuť dopredu (obr. 9/2.).
- Stolnú kotúčovú pílu v tejto pozícii znovu položiť.
- Stolná kotúčová píla je takým spôsobom postavená na kolesách a môže byť pomocou vodiacich rúkavít (24) transportovaná jednou osobou (obr. 10).
- **Pozor:** Pílu nikdy nedvíhajte uchopením za posuvný stôl!
- **Pozor:** Po transporte sa musí podvozok (21) ihneď znovu zasunúť naspäť, aby sa zabezpečilo bezpečné postavenie píly.
- Preto umiestniť kolesá v opačnom poradí znovu do ich východiskovej polohy.

5.1.3 Montáž / demontáž / aretácia posuvného stola (obr. 11 - 17/pol. 3)

- Posuvný stôl (15) zavedte opatrne do klzných vodiacich líšt (B) a zasuňte dopredu, až kým nezapadne aretačný hák (C). (obr. 11 - 13)
- Za účelom demontáže posuvného stola (15) je potrebné posuvný stôl (15) potiahnuť smerom vpred, až kým sa neodhalí aretačný hák (C).
- Jednou rukou zatlačte zhora na aretačný hák (C) a druhou rukou súčasne potiahnite za posuvný stôl (15) dopredu a vytiahnite ho von z klzného vedenia (B) (obr. 14)!
- Na aretáciu posuvného stola (15) ho posuňte dozadu tak ďaleko, aby sa páka pre aretáciu stola (D) nachádzala pod príslušným otvorom na spodnej strane posuvného stola (15). Páku pre aretáciu stola (D) posuňte nahor a zaaretujte otáčaním doprava (obr. 15 - 17).
- Skontrolujte, či páka pre aretáciu stola (D) správne zaskočila a posuvný stôl (15) je zaaretovaný.
- Na povolenie posuvného stola (15) odblokujte aretáciu stola (D) uvoľnením páky.

5.1.4 Montáž / demontáž ochrany píllového kotúča (obr. 18/pol. 18)

- Ochrana píllového kotúča (18) sa musí nasadiť na štípací klin (17) tak, aby pasovala skrutka (E) skrz otvor (F) štípacieho klinu (17).
- Skrutku (E) nedotahovať príliš pevne; ochrana píllového kotúča (18) musí ostať voľne pohyblivá.

Pozor!

Pred zahájením pílenia musí byť ochrana píllového kotúča (18) spustená na spracovávaný materiál.

5.1.5 Montáž odsávacej hadice (obr. 19 - 21/ pol. 19)

- Zasuňte odsávaci hadicu (19) na odsávaci adaptér (27) a na odsávacie hrdlo ochrany pílového kotúča (18) a zabezpečte hadicovými objímkami pre odsávaci hadicu (28).
- Odsávaci hadicu (19) upevnite na držiak pre odsávaci hadicu (26).
- Na výstupný otvor odsávacieho adaptéru (27) sa musí pripojiť vhodné odsávacie zariadenie. Demontáž sa uskutoční v opačnom poradí.

5.2 Otvorenie nádoby na zachytávanie pilín / nastavenie štiepacieho klinu / výmena pílového kotúča (obr. 22 - 23)

5.2.1 Otvorenie nádoby na zachytávanie pilín (obr. 22/pol. 23)

- Demontujte ochranu pílového kotúča (18) (pozri bod 5.1.4).
- Demontujte posuvný stôl (15) (pozri bod 5.1.3).
- Za účelom otvorenia nádoby na zachytávanie pilín (23) je potrebné odskrutkovať obidve skrutky (G) a odklopiť nádobu na zachytávanie pilín (23). Tip: Aby bolo možné jednoduchšie vybrať skrutky (G) von, je potrebné nastaviť uhol cca 30° (pozri 6.1.3).
- Montáž sa uskutoční v opačnom poradí.
- Pri zatváraní nádoby na zachytávanie pilín (23) dbajte na to, aby spínací kolík (H) klzál v príslušnom otvore na mikrosplínači (I).

5.2.2 Nastavenie štiepacieho klinu (obr. 24 - 25/pol. 17)

- **Pozor! Vytiahnuť kábel zo siete**
- Pílový kotúč (12) nastavte na maximálnu hĺbku rezu a zaaretujte (pozri 6.1.2)
- Otvorte nádobu na zachytávanie pilín (23) (pozri bod 5.2.1).
- Povoľte maticu (J) pomocou skrutkovača (30).
- Štiepací klin (17) vytiahnuť smerom nahor tak, aby bol odstup medzi pílovým stolom (1) a hornou hranou štiepacieho klinu (17) maximálny (obr. 24).
- Odstup medzi pílovým kotúčom (12) a štiepacím klinom (17) smie byť maximálne 8 mm (obr. 24 - 25).
- Maticu (J) znovu pevne utiahnite a opäť namontujte nádobu na zachytávanie pilín (23) (pozri 5.2.1).

5.2.3 Výmena pílového kotúča (obr. 26 - 28/pol. 12)

- **Pozor! Vytiahnite sieťovú zástrčku. Pri zaobchádzaní s pílovými kotúčmi používajte vždy ochranné rukavice.**
- Pílový kotúč (12) nastavte na maximálnu hĺbku rezu (pozri 6.1.2).
- Otvorte nádobu na zachytávanie pilín (23) (pozri bod 5.2.1).
- Demontujte štiepací klin (17) (pozri bod 5.2.2).
- Nasadte prírubový kľúč (29) na prírubu pílového kotúča (K).
- Odskrutkujte prírubovú skrutku (L) pomocou skrutkovača (30) v smere otáčania pílového kotúča (12) (obr. 26).
- Odoberte prírubovú skrutku (L) a prírubu pílového kotúča (K) (obr. 27).
- Pílový kotúč (12) odobrať z vnútornej príruby a vytiahnuť von smerom nahor (obr. 28).
- Príruby pílového kotúča sa musia pred montážou nového pílového kotúča (12) dôkladne vyčistiť.
- Pri vkladaní nového pílového kotúča (12) postupujte v opačnom poradí a pevne ho dotiahnite.

Pozor! Dbajte na smer otáčania, rezná šikmina zubov musí ukazovať v smere otáčania, t.j. smerom vpred (pozri šípku na nádobe na zachytávanie pilín).

- Opäť namontujte a nastavte štiepací klin (17) (pozri bod 5.2.2).
- Zatvorte nádobu na zachytávanie pilín (23) (pozri bod 5.2.1).
- Znovu namontujte a nastavte ochranu pílového kotúča (18) a posuvný stôl (15) (pozri bod 5.1.3 - 5.1.4).
- Pred opätovným zahájením práce s kotúčovou pílou sa musí skontrolovať funkčnosť ochranných zariadení.

5.3 Dorazy

5.3.1 Paralelný doraz

5.3.1.1 Výška dorazu (obr. 29 - 33)

- Dorazová lišta (2) paralelného dorazu (3) má dve rozdielne vysoké vodiace plochy.
- Podľa hrúbky rezaných materiálov sa musí použiť dorazová lišta (2) pre hrubý materiál tak, ako to je zobrazené na obr. 29, a pre tenký materiál podľa obr. 33.

SK**5.3.1.2 Otočenie dorazovej lišty (obr. 31 – 33/ pol. 2)**

- Na otočenie dorazovej lišty (2) povol'te najskôr krídlové matice (B).
- Teraz sa dá dorazová lišta (2) vytiahnuť z vodiacej koľajnice (E) a s príslušným vedením sa do nej znovu nasunie.
- Znovu pevne dotiahnite krídlové matice (B).

5.3.1.3 Šírka rezu (obr. 29 - 30)

- Pri pozdĺžnom pílení kusov dreva sa musí používať paralelný doraz (3).
- Paralelný doraz (3) by mal byť namontovaný na pravej strane pílového kotúča (12).
- Nasad'te paralelný doraz (3) zhora na vodiacu koľajnicu pre paralelný doraz (5) (obr. 29).
- Na vodiacej koľajnici pre paralelný doraz (5) sa nachádzajú 2 stupnice (C/D), ktoré ukazujú vzdialenosť medzi dorazovou lištou (2) a pílovým kotúčom (12) (obr. 30).
- Vyberte si vhodnú stupnicu podľa toho, či je dorazová lišta (2) otočená na opracovanie hrubých alebo tenkých materiálov.

Vysoká dorazová lišta (hrubý materiál):
stupnica D

Nízka dorazová lišta (tenký materiál):
stupnica C

- Paralelný doraz (3) nastavte na požadovanú mieru na priezore (A) a zafixujte pomocou upínacej páky pre paralelný doraz (4).

5.3.1.4 Nastavenie dorazovej dĺžky (obr. 29, 34)

- Aby sa zabránilo zablokovaniu rezaného materiálu v píle, je možné posúvať dorazovú lištu (2) v pozdĺžnom smere.
- Základné pravidlo: Zadný koniec dorazu naráža na pomyselnú priamku, ktorá začína približne v strede pílového kotúča a prebieha pod uhlom 45° smerom dozadu.
- Nastavte požadovanú šírku rezu.
- Povol'te krídlové matice (B) a dorazovú lištu (2) posúvajte dopredu tak ďaleko, až sa dotkne pomyslenej 45° priamky.
- Znovu dotiahnuť krídlové skrutky (B).

5.3.2 Priečny doraz**5.3.2.1 Montáž priečného dorazu (obr. 35 - 37)**

- Povol'te upínaciu páku pre priečny doraz (10) a krídlovú maticu (H).
- Priečny doraz (11) nasuňte do drážky (F) posuvného stola (15) (obr. 35, 37).
- Uvoľnite krídlové matice (G) a dorazovú lištu pre priečny doraz (13) zaved'te cez hlavy skrutiek na zadnej strane priečného dorazu (11) (obr. 36).

5.3.2.2 Výška dorazu (obr. 36)

- Dorazová lišta pre priečny doraz (13) má dve rozdielne vysoké vodiace plochy.
- Podľa hrúbky rezaného materiálu sa musí dorazová lišta otočiť.
- Zvoľte príslušnú dorazovú výšku a namontujte podľa postupu v bodoch 5.3.1.1 resp. 5.3.1.2 pre paralelný doraz.

5.3.2.3 Nastavenie uhlu priečného dorazu (obr. 37)

- Povol'te upínaciu páku pre priečny doraz (10) a krídlovú maticu (H).
- Otočte priečny doraz (11) tak, aby ukazovateľ (I) smeroval na požadovanú uhlovú mieru na stupnici (J).
- Upínaciu páku pre priečny doraz (10) a krídlovú maticu (H) opäť dotiahnite.

5.3.2.4 Dížkové nastavenie paralelného dorazu na posuvnom stole (obr. 37)

- Povol'te upínaciu páku pre priečny doraz (10) a krídlovú maticu (H).
- Priečny doraz (11) posuňte do požadovanej polohy.
- Upínaciu páku pre priečny doraz (10) a krídlovú maticu (H) opäť dotiahnite.

5.3.2.5 Nastavenie dorazovej lišty pre priečny doraz (obr. 37)

- Povol'te krídlové matice (G).
- Dorazovú lištu pre priečny doraz (13) presúvajte priečne, kým sa nedosiahne požadovaná poloha.
- Krídlové matice (G) opäť dotiahnite.

Pozor!

- Dorazovú lištu pre priečny doraz (13) neposúvajte príliš ďaleko smerom k pílovému kotúču (12).
- Odstup medzi dorazovou lištou pre priečny doraz (13) a pílovým kotúčom (12) by mal byť cca 2 cm.

5.3.3 Posuvný koncový doraz (obr. 38 - 39)

- Na zjednodušenie odrezania viacerých rovnako dlhých obrobkov, je dorazová lišta pre priečny doraz (13) vybavená posuvným koncovým dorazom (14).
- Povoľte krídlovú maticu (K), posuňte posuvný koncový doraz (14) do požadovanej polohy na dorazovej lište pre priečny doraz (13) a opäť dotiahnite krídlovú maticu (K).
- Posuvný koncový doraz (14) sa dá vyklopiť nahor, aby sa napr. najskôr odrezali hrany obrobku, obrobok sa otočil a potom so zaklopeným koncovým dorazom (14) sa odrezal na požadovanú dĺžku.
- Posuvný koncový doraz (14) sa dá z dorazovej lišty pre priečny doraz (13) odobrať, pričom sa povolí krídlová matica (K) a posuvný koncový doraz (14) sa stiahne z dorazovej lišty pre priečny doraz (13).
- Montáž sa uskutoční v opačnom poradí.

5.3.4 Orezávací pomocný plech (obr. 40 - 43)

- Orezávací pomocný plech (16) slúži ako koncový doraz pre orezávanie.
- Namontujte orezávací pomocný plech (16) na posuvný stôl (15) podľa obrázkov 40 – 43.
- Dbajte pritom na to, aby kovové platničky (N) a vodiaca špička (M) sedeli v drážke (F) posuvného stola (15).
- Posuňte orezávací pomocný plech (16) do požadovanej polohy a zafixujte ho, pričom dotiahnete krídlovú maticu (L).

5.4 Nastavenie píly

Pozor! Pretože sa u tejto píly jedná o precízny nástroj, je možné, že bude po montáži resp. po postavení stroja potrebné pílu dodatočne nastaviť. Postupujte pritom prosím podľa nasledovného návodu.

5.4.1. Nastavenie pílového kotúča (obr. 44 - 45)

Nastavte pílový kotúč (12) pomocou príložného uholníka (a) a aretačnej rukoväte pre sklon pílového kotúča (8) tak, aby bol presne v 90° uhle voči stolu píly (1). Skontrolujte, či je ukazovateľ (b) nastavený na 0°. Ak tomu tak nie je, uvoľnite obidve skrutky (c) a nastavte stupnicu (d) tak, aby ukazovateľ (b) ukazoval presne na 0°. Zafixujte potom znovu stupnicu (d) pomocou obidvoch skrutiek. Menšie odchýlky sa môžu korigovať taktiež takým spôsobom, že sa uvoľní skrutka (e) a prestaví sa ukazovateľ (b).

5.4.2. Nastavenie paralelného dorazu (obr. 46 - 47)

Paralelný doraz (3) posuňte doľava tak, aby sa dorazová lišta pre paralelný doraz (2) dotýkala pílového kotúča (12), potom ho zaareťujte pomocou upínacej páky pre paralelný doraz (4). Skontrolujte, či je dorazová lišta pre paralelný doraz (2) rovnobežná s pílovým kotúčom (12). Ak to tak nie je, uvoľnite obidve skrutky s vnútorným šesťhranom (f) a vyrovnajte paralelný doraz (3) tak, aby bola dorazová lišta pre paralelný doraz (2) rovnobežná s pílovým kotúčom (12). Zafixujte potom znovu paralelný doraz (3) pomocou obidvoch skrutiek s vnútorným šesťhranom (f).

5.4.3. Nastavenie priečneho dorazu (obr. 47 - 48)

Uvoľnite upínaciu páku pre priečny doraz (10) a nastavte dorazovú lištu pre priečny doraz (13) pomocou príložného uholníka (A) tak, ako to je zobrazené na obr. 47, v 90° uhle voči dorazovej lište pre paralelný doraz (2). Skontrolujte, či ukazovateľ (i) ukazuje na 0°. Ak tomu tak nie je, uvoľnite obidve skrutky (g) a nastavte stupnicu (j) tak, aby ukazovateľ (i) ukazoval presne na 0°. Zafixujte potom znovu stupnicu (j) pomocou obidvoch skrutiek (g).

5.4.4. Nastavenie posuvného stola (obr. 48 - 53)

Skontrolujte podľa obrázku 51, či je posuvný stôl (15) v rovine voči stolu píly (1). Ak to tak nie je, uvoľnite obidve skrutky (o) resp. (p) na prednej a zadnej strane a nastavte posuvný stôl (15) do roviny voči stolu píly (1). Zafixujte potom znovu posuvný stôl (15) pomocou štyroch skrutiek (o resp. p). Stôl píly (1) je vybavený dvomi guľôčkovými ložiskami (k/m), ktoré podporujú kĺzanie stola. Skontrolujte na prednej a zadnej strane píly, či sa guľôčkové ložiská dotýkajú vodiacej koľajničky (q). Ak to tak nie je, uvoľnite skrutky (l) resp. (n) a nastavte guľôčkové ložiská (k/m) tak, aby sa dotýkali vodiacej koľajničky (q). Zafixujte potom guľôčkové ložiská (k/m) pomocou obidvoch skrutiek (l/n).

6. Obsluha**Pozor!!**

- Po každom nastavení odporúčame vykonať skúšobný rez, aby sa tak skontrolovali nastavené miery.
- Po zapnutí píly je potrebné vyčakať, kým pílový kotúč nedosiahne maximálny počet otáčok, predtým než urobíte prvý rez.
- Pozor pri zahajovaní rezu!
- Prístroj používajte len so zapojeným odsávaním. Pravidelne kontrolujte a čistite odsávacie kanály.

SK

6.1 Obslužné prvky

6.1.1 Vypínač zap/vyp / núdzový vypínač (obr. 54 – 55/pol. 9)

- Vyklopte nahor kryt vypínača zap/vyp / núdzového vypínača (9).
- Stlačením zeleného tlačidla „1“ sa môže píla zapnúť.
- Aby sa píla znovu vypla, musí sa stlačiť červené tlačidlo „0“.

Pozor!

Píla je vybavená núdzovou funkciou. Na rýchle a jednoduché vypnutie stroja stlačte klapku vypínača zap/vyp / núdzového vypínača (obr. 54/Pol. 9).

6.1.2 Nastavenie hĺbky rezu (obr. 56)

- Otočením nastavovacej ručnej kľuky pre výšku pílového kotúča (7) sa môže pílový kotúč (12) nastaviť na požadovanú hĺbku rezu.

Otáčajte ručnou kľukou pre výšku pílového kotúča (9):

proti smeru otáčania hodinových ručičiek:
zväčšenie hĺbky rezu

v smere otáčania hodinových ručičiek:
zmenšenie hĺbky rezu

Pozor!

Toto nastavenie vykonávajú iba pri vypnutom stroji.

6.1.3 Nastavenie sklonu pílového kotúča (obr. 57)

Otáčaním aretačnej rukoväte pre sklon pílového kotúča (8) sa dá nastaviť sklon pílového kotúča. Povoľte aretáciu rukoväte otáčaním prednej časti rukoväte (8a) smerom doľava. Teraz môžete otáčaním zadnej časti rukoväte (8b) zmeniť sklon pílového kotúča. Nastavený uhol sa znázorňuje pomocou ukazovateľa (A) na stupnici (B). Zaaretujte pílový kotúč (12) v polohe tak, že dotiahnete prednú časť rukoväte (8a) otáčaním doprava.

Pozor!

Toto nastavenie vykonávajú iba pri vypnutom stroji.

6.2 Vykonávanie pozdĺžnych rezov

6.2.1 Rezanie normálne veľkých obrobkov (obr. 1, 58)

Pri tomto reze sa rozreže obrobok v pozdĺžnom smere. Pri vykonávaní pozdĺžnych rezov sa musí posuvný stôl (15) zaistiť na zadnej strane stroja pomocou aretácie stola (pozri bod 5.1.3). Jedna hrana obrobku sa pritlačí oproti paralelnému dorazu (3), pričom plochá strana leží na pílovom stole (1).

Ochrana pílového kotúča (18) musí vždy priliehať na spracovávaný obrobok. Pracovný postoj pri pozdĺžnom reze nesmie byť nikdy v jednej línii s priebehom rezu.

- Paralelný doraz (3) nastaviť podľa výšky obrobku a požadovanej šírky rezu. (pozri bod 5.3.1).
- Pílu zapnúť (pozri bod 6.1.1)
- Ruky so zovretými prstami položte naplocho na obrobok a pozdĺž paralelného dorazu (3) posunúť obrobok do pílového kotúča (12).
- Postranné vedenie s ľavou alebo pravou rukou (podľa pozície paralelného dorazu) len po prednú hranu ochranného krytu.
- Obrobok pri pílení vždy posunúť až na koniec štípacieho klinu (17).
- Rezný odpad ostane na pílovom stole (1) ležať, až kým sa pílový kotúč (12) znovu nenachádza v pokojovej polohe.

6.2.2 Rezanie tenkých obrobkov (obr. 59)

- Pozdĺžne rezy obrobkov so šírkou menšou ako 120 mm sa musia **bezpodmienečne** vykonávať pomocou posuvného prípravku (6).

Posuvný prípravok je súčasťou objemu dodávky.

Opotrebený resp. poškodený posuvný prípravok ihneď vymeniť.

6.2.3 Rezanie veľmi tenkých obrobkov (obr. 60)

- Pri pozdĺžnych rezoch veľmi úzkych obrobkov so šírkou 30 mm a menej sa musí bezpodmienečne používať posuvné porisko (C).
- Pritom sa musí uprednostňovať nižšia vodiaca plocha paralelného dorazu.

Posuvné porisko nie je súčasťou objemu dodávky!

(možné zakúpiť v špecializovaných predajniach)
Opotrebované posuvné porisko včas vymeniť.

6.2.4 Vykonávanie šikmých rezov (obr. 61)

Šikmé rezy sa zásadne vykonávajú s použitím paralelného dorazu (3).

- Nastaviť pílový kotúč (12) na požadovanú uhlovú hodnotu (pozri 6.1.3).
- Paralelný doraz (3) nastaviť podľa šírky a výšky obrobku (pozri 5.3.1.).
- Rez vykonajte príslušne podľa šírky obrobku (pozri 6.2.1 – 6.2.3).

6.3 Práca s posuvným stolom

6.3.1 Vykonávanie priečných rezov (obr. 62 - 63)

- Potiahnuť posuvný stôl (15) smerom vpred.
- Priečný doraz (11) nastaviť na požadovanú uhlovú mieru a zafixovať na posuvnom stole (15) (pozri 5.3.2).
- Obrobok zatlačte pevne na priečný doraz (11) a pomaly posúvajte posuvný stôl (15) smerom k pílovému kotúču (12).
- Posuvný stôl (15) posunúť vždy tak dopredu, až sa obrobok kompletne celý neprereže.
- Pílu opäť vypnúť. Pozor: Odpad po pílení odstrániť až vtedy, keď sa pílový kotúč (12) úplne zastaví.

6.3.2 Orezávanie s posuvným stolom (obr. 64)

Pri orezávaní sa z dosky odstráni kôra a borka a odreže sa rovnobežne.

- Potiahnuť posuvný stôl (15) smerom vpred.
- Obrobok položiť na posuvný stôl a pevne zatlačiť proti pomocnému plechu na orezávanie (16).
- Posuvný stôl (15) posunúť spolu s obrobkom k pílovému kotúču (12) a vykonať požadovaný rez.

Aktuálne ceny a informácie nájdete na stránke www-isc-gmbh.info

8. Likvidácia a recyklácia

Prístroj sa nachádza v obale za účelom zabránenia poškodeniu pri transporte. Tento obal je vyrobený zo suroviny a tým pádom je ho možné znovu použiť alebo sa môže dať do zberu na recykláciu surovín. Prístroj a jeho príslušenstvo sa skladajú z rôznych materiálov, ako sú napr. kovy a plasty. Poškodené súčiastky odovzdajte na vhodnú likvidáciu špeciálneho odpadu. Informujte sa v odbornej predajni alebo na miestnych úradoch!

7. Čistenie, údržba a objednanie náhradných dielov

Pred všetkými údržbovými a čistiacimi prácami vytiahnite kábel zo siete.

7.1 Čistenie

- Udržujte ochranné zariadenia, vzduchové otvory a ebo ho vyčistíte vyfúkaním stlačeným vzduchom pri nastavení na nízky tlak.
- Odporúčame, aby ste prístroj čistili spravidla vždy po každom použití.
- Čistíte prístroj pravidelne pomocou vlhkej utierky aostriedky alebo riedidla; tieto prostriedky by mohli napadnúť umelohmotné diely prístroja. Dbajte na to, aby sa do vnútra prístroja nedostala voda.

7.2 Údržba

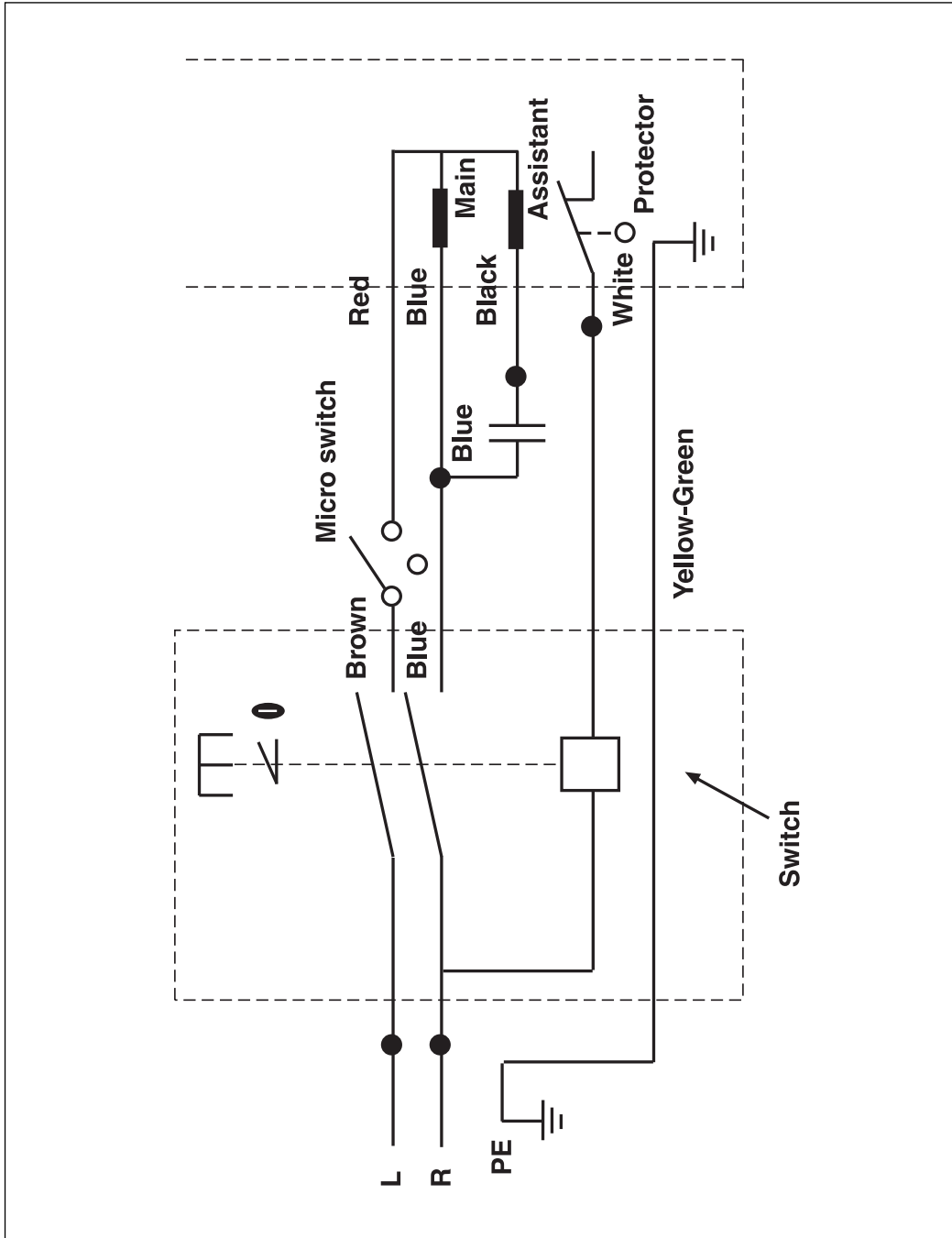
Vo vnútri prístroja sa nenachádzajú žiadne ďalšie diely vyžadujúce údržbu.

7.3 Objednávanie náhradných dielov:

Pri objednávaní náhradných dielov je potrebné uviesť nasledovné údaje;

- Typ prístroja
- Výrobné číslo prístroja
- Identifikačné číslo prístroja
- Číslo potrebného náhradného dielu

Schaltplan / Circuit plan



ISC GmbH · Eschenstraße 6 · D-94405 Landau/Isar



Konformitätserklärung

- erklart folgende Konformitat gema EU-Richtlinie und Normen fur Artikel
 explains the following conformity according to EU directives and norms for the following product
 dclare la conformit suivante selon la directive CE et les normes concernant l'article
 dichiara la seguente conformit secondo la direttiva UE e le norme per l'articolo
 verklaart de volgende overeenstemming conform EU richtlijn en normen voor het product
 declara la siguiente conformidad a tenor de la directiva y normas de la UE para el artculo
 declara a seguinte conformidade, de acordo com a directiva CE e normas para o artigo
 attesterer flgende overensstemmelse i medfr af EU-direktiv samt standarder for artikel
 frklarar fljande verensstammelse enl. EU-direktiv och standarder fr artikeln
 vakuuttaa, ett tuote tytta EU-direktiivin ja standardien vaatimukset
 tendab toote vastavust EL direktiivile ja standarditele
 vydav nsledujci prohlaen o shod podle smrnice EU a norem pro vrobek
 potrjuje sledeo skladnost s smernico EU in standardi za izdelek
 vydava nasledujce prehlaenie o zhode podl'a smernice EU a noriem pre vrobok
 a cikkekhez az EU-irnyvonal s Normak szerint a kvetkez konformitast jelenti ki
 deklaruje zgodnoc wymienionego ponizej artykuu z nastpujacymi normami na podstawie dyrektywy WE.
 deklariра сответното сответствие сгласно Директива на ЕС и норми за артикул
 paskaidro adu atbilstbu ES direktvai un standartiem
 apibdina j atitikim EU reikalavimams ir preks normoms
 declar urmtoarea conformitate conform directivei UE i normelor pentru articolul
 dlwni την ακλουθη συμfρωση сμφωνα με την Οδηγа EK και τα прτυπα για το προϊόν
 potrdjuje sljedecu uskladenost prema smjernicama EU i normama za artikl
 potrdjuje sljedecu uskladenost prema smjernicama EU i normama za artikl
 potrdjuje sledeu uskladenost prema smernicama E i normama za artikal
 слeдующим удoствeряeтся, что слeдующие прoдукты сoотвeтствуют директивам и нормам ЕС
 проголoшуe про зaзначeну нижчe вдповднсть вробу директивам та сtандартaм ЕС на врб
 ja izjavуva slednata soobrznost soglasno EU-direktivata i normite za artikli
 rn ille ilgili AB direktifleri ve normlari gereince aaıda aıklanan uygunluu belirtir
 erklerer flgende samsvar i henhold til EU-direktivet og standarder for artikkel
 Lysir uppfyllingu EU-reglna og annarra stala vru

Formatkreissage RT-CC 315 U (Einhell)

- | | |
|---|--|
| <input type="checkbox"/> 2009/105/EC | <input checked="" type="checkbox"/> 2006/42/EC |
| <input type="checkbox"/> 2006/95/EC | <input checked="" type="checkbox"/> Annex IV |
| <input type="checkbox"/> 2006/28/EC | Notified Body: TUV Rheinland LGA Products GmbH |
| <input type="checkbox"/> 2005/32/EC | Notified Body No.: 0197 |
| <input checked="" type="checkbox"/> 2004/108/EC | Reg. No.: BM 50176159 0001 |
| <input type="checkbox"/> 2004/22/EC | <input type="checkbox"/> 2000/14/EC_2005/88/EC |
| <input type="checkbox"/> 1999/5/EC | <input type="checkbox"/> Annex V |
| <input type="checkbox"/> 97/23/EC | <input type="checkbox"/> Annex VI |
| <input type="checkbox"/> 90/396/EC | Noise: measured $L_{WA} = \text{dB (A)}$; guaranteed $L_{WA} = \text{dB (A)}$ |
| <input type="checkbox"/> 89/686/EC_96/58/EC | P = kW; L/D = cm |
| | Notified Body: |
| | <input type="checkbox"/> 2004/26/EC |
| | Emission No.: |

Standard references: EN 60204-1; EN 1870-1; EN 55014-1; EN 55014-2;
EN 61000-3-2; EN 61000-3-11

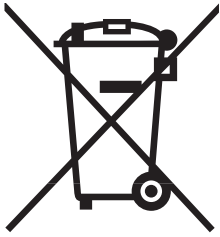
Landau/Isar, den 08.06.2010

Weichselgartner/General Manager

Wentao/Product-Management

First CE: 06
Art.-No.: 43.406.73 I.-No.: 01017
Subject to change without notice

Archive-File/Record: 4340673-32-4155050-07
Documents registrar: Roider Siegfried
Wiesenweg 22, D-94405 Landau/Isar



① Nur für EU-Länder

Werfen Sie Elektrowerkzeuge nicht in den Hausmüll!

Gemäß europäischer Richtlinie 2002/96/EG über Elektro- und Elektronik-Altgeräte und Umsetzung in nationales Recht müssen verbrauchte Elektrowerkzeuge getrennt gesammelt werden und einer umweltgerechten Wiederverwertung zugeführt werden.

Recycling-Alternative zur Rücksendeaufforderung:

Der Eigentümer des Elektrogerätes ist alternativ anstelle Rücksendung zur Mitwirkung bei der sachgerechten Verwertung im Falle der Eigentumsaufgabe verpflichtet. Das Altgerät kann hierfür auch einer Rücknahmestelle überlassen werden, die eine Beseitigung im Sinne der nationalen Kreislaufwirtschafts- und Abfallgesetze durchführt. Nicht betroffen sind den Altgeräten beigefügte Zubehörteile und Hilfsmittel ohne Elektrobestandteile.

② For EU countries only

Never place any electric tools in your household refuse.

To comply with European Directive 2002/96/EC concerning old electric and electronic equipment and its implementation in national laws, old electric tools have to be separated from other waste and disposed of in an environment-friendly fashion, e.g. by taking to a recycling depot.

Recycling alternative to the demand to return electrical devices:

As an alternative to returning the electrical device, the owner is obliged to cooperate in ensuring that the device is properly recycled if ownership is relinquished. This can also be done by handing over the used device to a returns center, which will dispose of it in accordance with national commercial and industrial waste management legislation. This does not apply to the accessories and auxiliary equipment without any electrical components which are included with the used device.

③ Uniquement pour les pays de l'Union Européenne

Ne jetez pas les outils électriques dans les ordures ménagères.

Selon la norme européenne 2002/96/CE relative aux appareils électriques et systèmes électroniques usés et selon son application dans le droit national, les outils électriques usés doivent être récoltés à part et apportés à un recyclage respectueux de l'environnement.

Possibilité de recyclage en alternative à la demande de renvoi :

Le propriétaire de l'appareil électrique est obligé, en guise d'alternative à un envoi en retour, à contribuer à un recyclage effectué dans les règles de l'art en cas de cessation de la propriété. L'ancien appareil peut être remis à un point de collecte dans ce but. Cet organisme devra l'éliminer dans le sens de la Loi sur le cycle des matières et les déchets. Ne sont pas concernés les accessoires et ressources fournies sans composants électroniques.

① Solo per paesi membri dell'UE

Non gettate gli utensili elettrici nei rifiuti domestici.

Secondo la Direttiva europea 2002/96/CE sui rifiuti di apparecchiature elettriche ed elettroniche e l'applicazione nel diritto nazionale gli elettrodomestici usati devono venire raccolti separatamente e smaltiti in modo ecologico.

Alternativa di riciclaggio alla richiesta di restituzione

Il proprietario dell'apparecchio elettrico è tenuto in alternativa, invece della restituzione, a collaborare in modo che lo smaltimento venga eseguito correttamente in caso ceda l'apparecchio. L'apparecchio vecchio può anche venire consegnato ad un centro di raccolta che provvede poi allo smaltimento secondo le norme nazionali sul riciclaggio e sui rifiuti. Non ne sono interessati gli accessori e i mezzi ausiliari senza elementi elettrici forniti insieme ai vecchi apparecchi.

Ⓚ Gælder kun EU-lande

Ⓝ

Smid ikke el-værktøj ud som almindeligt husholdningsaffald.

I henhold til EF-direktiv 2002/96 om elektroaffald og dets omsættelse til national lovgivning skal brugt el-værktøj indsamles adskilt og indleveres på genbrugsstation.

Recycling-alternativ til tilbagesendelse af brugt vare:

Ejeren af det elektroniske apparat er forpligtet til – som et alternativ i stedet for tilbagesendelse – at medvirke til, at relevante dele af apparatet genanvendes ifølge miljøforskrifterne i tilfælde af overdragelse af ejerskab til tredjeperson. Det brugte apparat kan også overdrages til et deponeringssted, som vil varetage bortskaffelsen af apparatets dele i overensstemmelse med nationale bestemmelser vedrørende skrotning og genbrug. Ikke omfattet heraf er tilbehørsdele og hjælpemidler, som ikke indeholder elektroniske komponenter.

Ⓢ Endast för EU-länder

Kasta inte elverktyg i hushållssoporna.

Enligt det europeiska direktivet 2002/96/EG om avfall som utgörs av eller innehåller elektriska eller elektroniska produkter och dess tillämpning i den nationella lagstiftningen, måste förbrukade elverktyg källsorteras och lämnas

Återvinnings-alternativ till begäran om återsändning:

Som ett alternativ till återsändning är ägaren av utrustningen skyldig att bidra till ändamålsenlig avfallshantering för det fall att utrustningen ska skrotas. Efter att den förbrukade utrustningen har lämnats in till en avfallsstation kan den omhändertas i enlighet med gällande nationella lagstiftning om återvinning och avfallshantering. Detta gäller inte för tillbehörsdelar och hjälpmedel utan elektriska komponenter vars syfte har varit att komplettera den förbrukade utrustningen.

Ⓜ Samo za zemlje Europske zajednice

Ⓜ

Elektroalate ne bacajte u kućno smeće.

U skladu s europskom odredbom 2002/96/EG o starim električnim i elektroničkim uređajima i njezinom primjenom u okviru državnog prava, istrošeni elektroalati moraju se odvojeno sakupiti i zbrinuti na ekološki način u svrhu recikliranja.

Alternativa s recikliranjem u odnosu na zahtjev za povrat uređaja:

Vlasnik elektrouređaja alternativno je obvezan da umjesto povrata robe u slučaju odricanja vlasništva sudjeluje u stručnom zbrinjavanju elektrouređaja. Stari uređaj može se u tu svrhu prepustiti i stanici za preuzimanje rabljenih uređaja koja će provesti uklanjanje u smislu državnog zakona o recikliranju i otpadu. Zakonom nisu obuhvaćeni dijelovi pribora ugrađeni u stare uređaje i pomoćni materijali bez električnih elemenata.

ⓇS Samo za zemlje EU

Ne bacajte elektro-alate u kućno smeće!

Shodno evropskoj smernici 2002/96/EG o starim električnim i elektronskim uredjajima i primeni državnog prava, istrošeni elektro-alati mora da se odvojeno sakupe i eliminišu na ekološki primeren način u stanici za recikliranje.

Alternativa recikliranju prema zahtevima za povrat uredjaja:

Vlasnik elektro-uredjaja alternativno je obavezan da umesto povrata robe u slučaju predaje vlasništva učestvuje u stručnom eliminisanju elektro-uredjaja. Stari uredjaj može da se u tu svrhu prepusti i stanici za preuzimanje rabljenih uredjaja koja će provesti odstranjivanje u smislu državnog zakona o reciklaži i otpadu. Zakonom nisu obuhvaćeni delovi pribora ugradjeni u stare uredjaje i pomoćni materijali bez električnih elemenata.

ⓇZ Pouze pro členské země EU

Nedávejte elektrické nářadí do domácího odpadu.

Podle Evropské směrnice 2002/96/EG o starých elektrických a elektronických přístrojích (WEEE) a podle národního práva musí být použité elektrické nářadí odděleně skladováno a odevzdáno k ekologické recyklaci.

Alternativa recyklace k zaslání zpět:

Vlastník elektrického přístroje je alternativně namísto zaslání zpět povinen ke spolupráci při odborné recyklaci v případě, že se rozhodne přístroj zlikvidovat. Starý přístroj může být v tomto případě také odevzdán do sběrný, která provede likvidaci ve smyslu národního zákona o hospodářském koloběhu a zákona o odpadech. Toto neplatí pro ke starým přístrojům přiložené části příslušenství a pomocné prostředky bez elektrických součástí.

ⓇK Len pre krajiny EÚ

Neodstraňujte elektrické prístroje ako domový odpad.

Podľa Európskej smernice 2002/96/ES o odpade z elektrických a elektronických zariadení (OEEZ) a v súlade s národnými právnymi predpismi sa musia použité elektronické prístroje odovzdať do triedeného zberu a musí sa zabezpečiť špecifické spracovanie a recyklácia.

Recyklačná alternatíva k výzve na spätný odber výrobku:

Vlastník elektrického prístroja je alternatívne namiesto spätnej zásielky povinný spolupracovať pri riadnej recyklácii prístroja voj môže byť za týmto účelom taktiež prenechaný zbernému miestu, ktoré vykoná odstránenie v zmysle národného zákona o recyklácii a ckých komponentov.

- Ⓢ
- Das Produkt erfüllt die Anforderungen der EN 61000-3-11 und unterliegt Sonderanschlußbedingungen. Das heisst, dass eine Verwendung an beliebigen frei wählbaren Anschlusspunkten nicht zulässig ist.
 - Das Gerät kann bei ungünstigen Netzverhältnissen zu vorübergehenden Spannungsschwankungen führen.
 - Das Produkt ist ausschließlich zur Verwendung an Anschlusspunkten vorgesehen, die
 - a) eine maximale zulässige Netzimpedanz " $Z_{\max} = 0,416 \Omega$ " nicht überschreiten, oder
 - b) die eine Dauerstrombelastbarkeit des Netzes von mindestens 100 A je Phase haben.
 - Sie müssen als Benutzer sicherstellen, wenn nötig in Rücksprache mit Ihrem Energieversorgungsunternehmen, daß Ihr Anschlußpunkt, an dem Sie das Produkt betreiben möchten, eine der beiden genannten Anforderungen a) oder b) erfüllt.
- Ⓢ
- The product meets the requirements of EN 61000-3-11 and is subject to special connection conditions. This means that use of the product at any freely selectable connection point is not allowed.
 - Given unfavorable conditions in the power supply the product can cause the voltage to fluctuate temporarily.
 - The product is intended solely for use at connection points that
 - a) do not exceed a maximum permitted supply impedance " $Z_{\max} = 0,416 \Omega$ ", or
 - b) have a continuous current-carrying capacity of the mains of at least 100 A per phase.
 - As the user, you are required to ensure, in consultation with your electric power company if necessary, that the connection point at which you wish to operate the product meets one of the two requirements, a) or b), named above.
- Ⓢ
- Le produit répond aux exigences de la norme EN 61000-3-11 et est soumis à des conditions de raccordement spéciales. Autrement dit, il est interdit de l'utiliser sur un point de raccordement au choix.
 - L'appareil peut entraîner des variations de tension provisoires lorsque le réseau n'est pas favorable.
 - Le produit est exclusivement prévu pour l'utilisation aux points de raccordement
 - a) qui ne dépassent pas une impédance de réseau maximale autorisée de " $Z_{\max} = 0,416 \Omega$ " ou
 - b) qui ont une intensité admissible de courant permanent d'au moins 100 A par phase.
 - En tant qu'utilisateur, vous devez vous assurer, si nécessaire en consultant votre entreprise d'électricité locale, que le point de raccordement avec lequel vous voulez exploiter le produit, répond à l'une des deux exigences a) ou b).
- Ⓢ
- Il prodotto soddisfa i requisiti della norma EN 61000-3-11 ed è soggetto a condizioni speciali di collegamento. Ciò significa che non ne è consentito l'uso con collegamento prese scelte a piacimento.
 - In caso di condizioni di rete sfavorevoli l'apparecchio può causare delle variazioni temporanee di tensione.
 - Il prodotto è concepito solo per l'utilizzo collegato a prese che
 - a) non superino una massima impedenza di rete " $Z_{\max} = 0,416 \Omega$ ", oppure
 - b) che abbiano una resistenza di corrente continua della rete almeno di 100 A per fase.
 - In qualità di utilizzatore, dovete assicurare, se necessario rivolgendovi al vostro ente di fornitura dell'energia elettrica, che la presa di collegamento dalla quale volete azionare il prodotto soddisfi uno dei due requisiti citati a) oppure b).
- Ⓢ
- Produktet opfylder EN 61000-3-11-standarden og er underlagt særlige betingelser vedrørende tilslutning. Det vil sige, at anvendelse via vilkårligt udvalgte tilslutningssteder ikke er tilladt.
 - Ved ugunstige netforhold kan maskinen forårsage forbigående spændingsvariation.
 - Produktet er udelukkende beregnet til anvendelse via tilslutningssteder, som
 - a) holder sig inden for en maksimal tilladt netimpedans på " $Z_{\max} = 0,416 \Omega$ ", eller
 - b) har en tilladelig strømstyrke for konstant netstrøm på mindst 100 A pr. fase.
 - Som bruger skal du sikre, om nødvendigt i samråd med dit energiforsyningselskab, at det tilslutningssted, du vil bruge til produktet, opfylder enten betingelse a) eller b).
- Ⓢ
- Produkten uppfyller kraven i EN 61000-3-11 och är underkastad särskilda anslutningsvillkor. Detta betyder att produkten inte får anslutas till valfria anslutningspunkter.
 - Vid bristfälliga villkor i elnätet kan maskinen leda till temporära spänningsvariationer.
 - Produkten får endast användas vid anslutningspunkter
 - a) som inte överskrider en max. tillåten nätimpedans " $Z_{\max} = 0,416 \Omega$ " eller
 - b) vars nät har en kontinuerlig strömbelastbarhet på minst 100 A för varje fas.
 - I din egenskap som användare måste du säkerställa, vid behov i samråd med eldistributionsbolaget, att anslutningspunkten vid vilken produkten ska användas uppfyller ett av ovan nämnda villkor a) eller b).

- ^(GB) Proizvod ispunjava zahtjeve EN 61000-3-11 i podliježe uvjetima specijalnog priključivanja. To znači da nije dopuštena uporaba na slobodno odabranim priključnim točkama po želji.
 - Kod nepovoljnih odnosa u mreži ovaj uređaj može uzrokovati privremena kolebanja napona.
 - Proizvod je namijenjen isključivo za uporabu na priključnim točkama koje
 - a) ne prekoračuju maksimalnu dopuštenu impedanciju mreže " $Z_{max} = 0,416 \Omega$ " ili
 - b) čija opteretivost trajnom strujom mreže iznosi minimalno 100 A po fazi.
 - Kao korisnik morate provjeriti, ako je potrebno i posavjetovati se s Vašim poduzećem za opskrbu energijom, ispunjava li priključna točka na kojoj želite koristiti Vaš proizvod jedan od zahtjeva a) ili b).
- ^(ES) Proizvod ispunjava zahteve EN 61000-3-11 i podleže uslovima specijalnog priključivanja. To znači da nije dozvoljena upotreba na slobodno odabranim priključnim točkama po želji.
 - Kod nepovoljnih odnosa u mreži ovaj uređaj može da uzrokuje privremena kolebanja napona.
 - Proizvod je namenjen isključivo za upotrebu na priključnim točkama koje
 - a) ne prekoračuju maksimalnu dozvoljenu impedanciju mreže " $Z_{max} = 0,416 \Omega$ " ili
 - b) čija mogućnost opterećenja trajnom strujom mreže iznosi minimalno 100 A po fazi.
 - Kao korisnik morate da proverite, ako je potrebno i da se posavetujete s Vašim preduzećem za distribuciju energije, da li priključna točka na kojoj želite da koristite Vaš proizvod ispunjava jedan od zahteva a) ili b).
- ^(CZ) Výrobek splňuje požadavky normy EN 61000-3-11 a podléhá speciálním podmínkám připojení. To znamená, že použití na libovolně volitelných přípojních bodech není přípustné.
 - Přístroj může při nepříznivých podmínkách v síti způsobit dočasné kolísání napětí.
 - Výrobek je konstruován výhradně pro použití na přípojních bodech, které
 - a) nepřekračují maximální přípustnou impedanci sítě " $Z_{max} = 0,416 \Omega$ " nebo
 - b) disponují dlouhodobým proudovým zatížením sítě minimálně 100 A/fáze.
 - Coby uživatel musíte zabezpečit, pokud nutno za konzultace se svým energetickým podnikem, aby Váš přípojný bod, na kterém chcete přístroj provozovat, splňoval jeden z obou jmenovaných požadavků a) nebo b).
- ^(SK) Výrobok spĺňa požiadavky smernice EN 61000-3-11 a podlieha zvláštnym podmienkam pre pripojenie. To znamená, že nie je prípustné používanie na ľubovoľných prípojných bodoch.
 - Prístroj môže pri nepriaznivých sieťových podmienkach viesť krehodným výkyvom napätia.
 - Výrobok je určený výhradne len pre používanie na takých prípojných bodoch, ktoré
 - a) neprekračujú maximálnu prípustnú sieťovú impedanciu " $Z_{max} = 0,416 \Omega$ ", alebo
 - b) majú hodnotu zaťažiteľnosti siete permanentným prúdom minimálne 100 Afázu.
 - Ako prevádzkovateľ musíte zabezpečiť, v prípade potreby po konzultácii s vaším dodávateľom elektrickej energie, aby váš prípojný bod, na ktorom chcete používať tento výrobok, spĺňal jeden z oboch uvedených požiadaviek a) alebo b).

Ⓓ

Der Nachdruck oder sonstige Vervielfältigung von Dokumentation und Begleitpapieren der Produkte, auch auszugsweise ist nur mit ausdrücklicher Zustimmung der ISC GmbH zulässig.

Ⓔ

The reprinting or reproduction by any other means, in whole or in part, of documentation and papers accompanying products is permitted only with the express consent of ISC GmbH.

Ⓕ

La réimpression ou une autre reproduction de la documentation et des documents d'accompagnement des produits, même incomplète, n'est autorisée qu'avec l'agrément exprès de l'entreprise ISC GmbH.

Ⓖ

La ristampa o l'ulteriore riproduzione, anche parziale, della documentazione o dei documenti d'accompagnamento dei prodotti è consentita solo con l'esplicita autorizzazione da parte della ISC GmbH.

ⒻⓃ

Eftertryk eller anden form for mangfoldiggørelse af skriftligt materiale, ledsagepapirer indbefattet, som omhandler produkter, er kun tilladt efter udtrykkelig tilladelse fra ISC GmbH.

Ⓢ

Eftertryck eller annan duplicering av dokumentation och medföljande underlag för produkter, även utdrag, är endast tillåtet med uttryckligt tillstånd från ISC GmbH.

ⓂⓈ

Naknadno tiskanje ili slična umnožavanja dokumentacije i pratećih papira ovih proizvoda, čak i djelomično kopiranje, moguće je samo uz izričito dopuštenje tvrtke ISC GmbH.

ⓇⓈ

Potpuno ili delimično štampanje ili umnožavanje dokumentacije i službenih papira koji su priloženi proizvodu dozvoljeno je samo uz izričitu saglasnost firme ISC GmbH.

ⒸⓏ

Dotisk nebo jiné rozmnožování dokumentace a průvodních dokumentů výrobků, také pouze výňatků, je přípustné výhradně se souhlasem firmy ISC GmbH.

ⓈⓀ

Kopírovanie alebo iné rozmnožovanie dokumentácie a sprievodných podkladov produktov, a to aj čiastočné, je prípustné len s výslovným povolením spoločnosti ISC GmbH.

- Ⓓ Technische Änderungen vorbehalten
- Ⓔ Technical changes subject to change
- Ⓕ Sous réserve de modifications
- Ⓖ Con riserva di apportare modifiche tecniche
- ⒻⓃ Der tages forbehold for tekniske ændringer
- Ⓢ Förbehåll för tekniska förändringar
- ⓂⓈ Zadržavamo pravo na tehnične izmjene.
- ⓇⓈ Zadržavamo pravo na tehničke promene
- ⒸⓏ Technické změny vyhrazeny
- ⓈⓀ Technické změny vyhradené

GUARANTEE CERTIFICATE

Dear Customer,

All of our products undergo strict quality checks to ensure that they reach you in perfect condition. In the unlikely event that your device develops a fault, please contact our service department at the address shown on this guarantee card. Of course, if you would prefer to call us then we are also happy to offer our assistance under the service number printed below. Please note the following terms under which guarantee claims can be made:

1. These guarantee terms cover additional guarantee rights and do not affect your statutory warranty rights. We do not charge you for this guarantee.
2. Our guarantee only covers problems caused by material or manufacturing defects, and it is restricted to the rectification of these defects or replacement of the device. Please note that our devices have not been designed for use in commercial, trade or industrial applications. Consequently, the guarantee is invalidated if the equipment is used in commercial, trade or industrial applications or for other equivalent activities. The following are also excluded from our guarantee: compensation for transport damage, damage caused by failure to comply with the installation/assembly instructions or damage caused by unprofessional installation, failure to comply with the operating instructions (e.g. connection to the wrong mains voltage or current type), misuse or inappropriate use (such as overloading of the device or use of non-approved tools or accessories), failure to comply with the maintenance and safety regulations, ingress of foreign bodies into the device (e.g. sand, stones or dust), effects of force or external influences (e.g. damage caused by the device being dropped) and normal wear resulting from proper operation of the device. This applies in particular to rechargeable batteries for which we nevertheless issue a guarantee period of 12 months.

The guarantee is rendered null and void if any attempt is made to tamper with the device.

3. The guarantee is valid for a period of 2 years starting from the purchase date of the device. Guarantee claims should be submitted before the end of the guarantee period within two weeks of the defect being noticed. No guarantee claims will be accepted after the end of the guarantee period. The original guarantee period remains applicable to the device even if repairs are carried out or parts are replaced. In such cases, the work performed or parts fitted will not result in an extension of the guarantee period, and no new guarantee will become active for the work performed or parts fitted. This also applies when an on-site service is used.
4. In order to assert your guarantee claim, please send your defective device postage-free to the address shown below. Please enclose either the original or a copy of your sales receipt or another dated proof of purchase. Please keep your sales receipt in a safe place, as it is your proof of purchase. It would help us if you could describe the nature of the problem in as much detail as possible. If the defect is covered by our guarantee then your device will either be repaired immediately and returned to you, or we will send you a new device.

Of course, we are also happy offer a chargeable repair service for any defects which are not covered by the scope of this guarantee or for units which are no longer covered. To take advantage of this service, please send the device to our service address.

F BULLETIN DE GARANTIE

Chère Cliente, Cher Client,

Nos produits sont soumis à un contrôle de qualité très strict. Si cet appareil devait toutefois ne pas fonctionner impeccablement, nous en serions désolés. Dans un tel cas, nous vous prions de bien vouloir prendre contact avec notre service après-vente à l'adresse indiquée sur le bulletin de garantie. Nous restons également volontiers à votre disposition au numéro de téléphone de service indiqué plus bas. Pour faire valoir une demande de garantie, ce qui suit est valable :

1. Les conditions de garantie règlent les prestations de garantie supplémentaires. Vos droits de garantie légaux ne sont en rien altérés par la garantie présente. Notre prestation de garantie est gratuite.
2. La prestation de garantie s'applique exclusivement aux défauts occasionnés par des vices de fabrication ou de matériau et est limitée à l'élimination de ces défauts ou encore au remplacement de l'appareil. Veillez au fait que nos appareils, conformément à leur affectation, n'ont pas été construits pour être utilisés dans un environnement professionnel, industriel ou artisanal. Un contrat de garantie ne peut avoir lieu dès lors que l'appareil est utilisé à des activités dans des entreprises professionnelles, artisanales ou industrielles ou toute autre activité du même genre. Sont également exclus de notre garantie : les prestations de substitution de dommages dus aux transports, les dommages occasionnés par le non-respect des instructions de montage ou en raison d'une installation non conforme, du non-respect du mode d'emploi (comme par exemple le raccordement à une mauvaise tension réseau ou à un mauvais type de courant), les applications abusives ou non conformes (comme par exemple une surcharge de l'appareil ou encore l'emploi d'accessoires non homologués), le non-respect des prescriptions de maintenance et de sécurité, l'infiltration de corps étrangers dans l'appareil (comme par exemple du sable, des pierres ou de la poussière), l'emploi de la force ou l'influence extérieure (comme par exemple les dommages dus à une chute), ainsi que l'usure normale conforme à l'utilisation. Ceci est particulièrement valable pour les accumulateurs pour lesquels nous offrons toutefois une période de garantie de 12 mois.

Le droit à la garantie disparaît dès lors que des interventions ont lieu sur l'appareil.

3. Le délai de garantie s'élève à 2 ans et commence à la date de l'achat de l'appareil. Les demandes de garanties doivent être présentées avant écoulement du délai de garantie, dans les deux semaines suivant le moment auquel le défaut a été reconnu. Toute reconnaissance de demande de garantie après écoulement du délai de garantie est exclue. La réparation ou l'échange de l'appareil n'entraîne nullement une prolongation de la durée de garantie. Elle ne fait pas non plus commencer un nouveau délai de garantie, en raison de cette prestation, pour l'appareil ou pour toute autre pièce de rechange intégrée. Ceci est également valable lorsqu'un service après-vente sur place a été consulté.
4. Pour faire reconnaître votre demande de garantie, veuillez nous envoyer l'appareil défectueux franco de port à l'adresse indiquée ci-dessous. Ajoutez à l'envoi l'original du bon d'achat ou de tout autre preuve de l'achat datée. Veuillez donc toujours bien conserver le bon d'achat en guise de preuve ! Décrivez la raison de la réclamation le plus précisément possible. Si le défaut de l'appareil est compris dans notre prestation de garantie, nous vous retournerons sans délai un appareil réparé ou encore un nouveau.

Bien entendu, nous sommes prêts également à réparer les appareils défectueux contre remboursement des frais, dès lors que l'appareil n'est plus ou pas garanti. Pour ce faire, veuillez envoyer l'appareil à notre adresse de service après-vente.

CERTIFICATO DI GARANZIA

Gentili clienti,

i nostri prodotti sono soggetti ad un rigido controllo di qualità. Se l'apparecchio non dovesse tuttavia funzionare correttamente, ci scusiamo e vi preghiamo di rivolgervi al nostro servizio di assistenza clienti all'indirizzo indicato in questa scheda di garanzia. Siamo a vostra disposizione anche telefonicamente al numero del servizio assistenza sotto indicato. Per la rivendicazione dei diritti di garanzia vale quanto segue:

1. Queste condizioni di garanzia regolano ulteriori prestazioni di garanzia. La presente garanzia non tocca i vostri diritti al ricorso di garanzia previsti dalla legge. Le nostre prestazioni di garanzia sono per voi gratuite.
2. La prestazione di garanzia riguarda esclusivamente le anomalie riconducibili a difetti del materiale o di produzione ed è limitata all'eliminazione di queste anomalie o alla sostituzione dell'apparecchio. Tenete presente che i nostri apparecchi non sono stati costruiti per l'impiego professionale, artigianale o industriale. Un contratto di garanzia non viene concluso quando l'apparecchio viene usato in imprese commerciali, artigianali o industriali, o con attività equivalenti. Dalla nostra garanzia sono escluse inoltre le prestazioni di risarcimento per danni dovuti al trasporto o danni causati dalla mancata osservanza delle istruzioni per il montaggio o per installazione non corretta, dalla mancata osservanza delle istruzioni per l'uso (come per es. collegamento a tensione di rete o tipo di corrente non corretto), dall'uso improprio o illecito (come per es. sovraccarico dell'apparecchio o utilizzo di utensili o accessori non consentiti), dalla mancata osservanza delle norme di sicurezza e di manutenzione, dalla penetrazione di corpi estranei nell'apparecchio (come per es. sabbia, pietre o polvere), dall'impiego della forza o dall'influsso esterno (come per es. danni dovuti a caduta) e dall'usura normale e dovuta all'impiego. Ciò vale particolarmente per batterie, per esse concediamo tuttavia 12 mesi di garanzia

Il diritti di garanzia decadono quando sono già effettuati interventi sull'apparecchio.

3. Il periodo di garanzia è 2 anni e inizia alla data d'acquisto dell'apparecchio. I diritti di garanzia devono essere fatti valere prima della scadenza del periodo di garanzia, entro due settimane dopo avere accertato il difetto. È esclusa la rivendicazione di diritti di garanzia dopo la scadenza del relativo periodo. La riparazione o la sostituzione dell'apparecchio non comporta una proroga del periodo di garanzia e con questa prestazione per l'apparecchio o per pezzi di ricambio eventualmente installati non inizia un nuovo periodo di garanzia. Questo vale anche nel caso si ricorra ad un servizio sul posto.
4. Per la rivendicazione dei vostri diritti di garanzia inviate l'apparecchio difettoso franco di porto all'indirizzo sotto indicato. Allegate lo scontrino di cassa in originale o un'altra prova d'acquisto che riporti la data. Conservate bene perciò lo scontrino di cassa come prova! Indicate il motivo di reclamo nel modo più dettagliato possibile. Se il difetto dell'apparecchio rientra nella nostra prestazione di garanzia, ricevete l'apparecchio riparato o un apparecchio nuovo a stretto giro di posta.

Naturalmente effettuiamo a pagamento anche riparazioni sull'apparecchio che non rientrano o non rientrano più nella garanzia. A tale scopo inviate l'apparecchio all'indirizzo del servizio assistenza.

(DK) (N) GARANTIBEVIS

Kære kunde!

Vore produkter er underlagt streng kvalitetskontrol. Hvis produktet alligevel på et tidspunkt skulle udvise fejl, beklager vi naturligvis dette og beder dig kontakte vores kundeservice på adressen, som står angivet på dette garantibevis. Du kan naturligvis også ringe til os på det nedenfor angivne servicenummer. For indfrielse af garantikrav gælder følgende:

1. Nærværende garanti fastsætter betingelserne for udvidede garantiydelser. Garantibestemmelser fastsat ved lov berøres ikke af nærværende garanti. Vores garantiydelser er gratis.
2. Garantiydelserne omfatter udelukkende mangler, som kan føres tilbage til materiale- eller produktionsfejl, og begrænser sig til afhjælpning af disse resp. levering af erstatningsprodukt. Bemærk, at vore produkter ikke er konstrueret til erhvervs- eller industrielt brug. Garantiaftale kan derfor ikke anses for indgået, såfremt produktet anvendes i erhvervs- eller industrielt brug. Endvidere dækker garantien ikke erstatningsydelser for transportskader, skader som følge af tilsidesættelse af montagevejledningens anvisninger eller som følge af usagkyndig installation, tilsidesættelse af brugsanvisningen (f.eks. tilslutning til forkert netspænding eller strømtype), misbrug eller usagkyndig anvendelse (f.eks. overbelastning eller brug af værktøj eller tilbehør, som ikke er godkendt), tilsidesættelse af vedligeholdelses- og sikkerhedsforskrifter, indtrængen af fremmedlegemer i apparatet (f.eks. sand, sten eller støv), brug af vold eller eksterne påvirkninger udefra (f.eks. fordi produktet tabes) samt skader, der hidrører fra almindelig slidage. Dette gælder især batterier, som vi dog alligevel yder 12 måneders garanti på

Garantien mister sin gyldighed, hvis der allerede er blevet foretaget indgreb i apparatet.

3. Garantiperioden udgør 2 år at regne fra købsdatoen. Garantikrav skal gøres gældende inden for to uger, efter at defekten er blevet konstateret. Garantikrav kan ikke gøres gældende efter garantiperiodens udløb. Reparation eller udskiftning af apparatet medfører ikke forlængelse af garantiperioden, heller ikke for eventuelt indbyggede reservedele. Dette gælder også servicearbejder, der foretages på stedet.
4. For at kunne gøre garantikrav gældende skal du sende det defekte produkt portofrit til nedenstående adresse. Original købskvittering eller lignende dateret dokumentation skal vedsendes. Købskvitteringen skal gemmes som dokumentation! Beskriv venligst så nøjagtigt som muligt grunden til din reklamation. Er defekten omfattet af garantien, vil produktet omgående blive repareret og returneret, eller du vil modtage et helt nyt.

Mod betaling udbedrer vi naturligvis også gerne defekter på produktet, som ikke/ikke længere er omfattet af garantien. Du skal blot indsende produktet til vores serviceadresse.

S GARANTIBEVIS

Bästa kund,

Våra produkter genomgår en sträng kvalitetskontroll. Om denna produkt mot förmodan inte fungerar på rätt sätt, beklagar vi detta och ber dig att kontakta vår serviceavdelning under adressen som anges på garantikortet. Vi står även gärna till tjänst på telefon under servicenumret som anges nedan. Följande punkter gäller för att du ska kunna göra anspråk på garantin:

1. I dessa garantivillkor regleras extra garantitjänster. Garantianspråk som regleras enligt lag påverkas inte av denna garanti. Våra garantitjänster är gratis för dig.
2. Garantitjänsterna täcker endast in sådana brister som kan härledas till material- eller fabrikationsfel och är begränsade till arbetsuppgifter som syftar till att åtgärda dessa brister eller byta ut produkten. Tänk på att våra produkter endast får användas till ändamålsenligt syfte och inte har konstruerats för yrkesmässig, hantverksmässig eller industriell användning. Ett garantiavtal sluts därför ej om produkten ska användas inom yrkesmässiga, hantverksmässiga eller industriella verksamheter eller vid liknande aktiviteter. Vår garanti omfattar dessutom inte ersättning för transportskador, skador som kan härledas till missaktade monteringsanvisningar eller ej föreskriven installation, åsidosatt bruksanvisning (t ex anslutning till felaktig nätspänning eller strömart), missbruk eller ej ändamålsenliga användningar (t ex överbelastning av produkten eller användning av ej godkända insatsverktyg eller tillbehör), åsidosatta underhålls- och säkerhetsbestämmelser, främmande partiklar som har trängt in i produkten (t ex sand, sten eller damm), yttre våld eller yttre påverkan (t ex skador om produkten har fallit ned) samt normalt och användningsbundet slitage. Detta gäller särskilt för batterier som täcks av en 12 månaders garanti.

Anspråk på garanti upphör att gälla om ingrepp redan har gjorts i produkten.

3. Garantitiden uppgår till 2 år och gäller från datumet när produkten köptes. Medan garantitiden fortfarande gäller ska anspråk på garanti ställas inom två veckor efter att defekten fastställdes. Det är inte möjligt att ställa anspråk på garanti efter att garantitiden har löpt ut. Garantitiden förlängs inte när produkten repareras eller byts ut, dessutom medför sådana arbeten inte att en ny garantitid börjar gälla för produkten eller för ev. reservdelar som har monterats in. Detta gäller även vid hembesök.
4. För att du ska kunna ställa anspråk på garantin ska den defekta produkten skickas in i tillräckligt frankerat skick till adressen som anges nedan. Bifoga kvittot i original eller ett annat daterat köpebevis. Förvara därför kassakvittot på en säker plats! Beskriv orsaken till reklamationen så noggrant som möjligt. Om defekten i produkten täcks av våra garantitjänster, får du genast en reparerad eller ny apparat av oss.

Givetvis kan vi även, mot debitering, åtgärda skador som antingen inte täcks av garantin eller som har uppstått efter garantitidens slut. Skicka in produkten till nedanstående serviceadress.

JAMSTVENI LIST

Poštovani kupče,

naši proizvodi podliježu strogoj kontroli kvalitete. Žao nam je ako bi ipak došlo do toga da uređaj ne funkcionira besprijekorno i zamolili bismo Vas da se u tom slučaju obratite na adresu naše servisne službe navedenu ispod ovog jamstva. Također smo Vam na raspolaganju na dolje navedenom telefonskom broju servisne službe. Za traženje jamstvenog zahtjeva vrijedi sljedeće:

1. Ovi jamstveni uvjeti reguliraju dodatne jamstvene usluge. Ovo jamstvo ne zadire u Vaše zakonsko pravo zahtjeva za ostvarenje jamstvenih usluga. Realizacija jamstvenih usluga je besplatna.
2. Jamstvena usluga obuhvaća isključivo nedostatke nastale zbog greške na materijalu ili tijekom proizvodnje i ograničen je na uklanjanje tih nedostataka odnosno zamjenu uređaja. Molimo da obratite pažnju na to da naši uređaji nisu konstruirani za korištenje u komercijalne svrhe niti u obrtu i industriji. Prema tome, ugovor o jamstvu ne može se ostvariti ako se uređaj koristi u obrtničkim ili industrijskim pogonima kao i u sličnim djelatnostima. Nadalje su iz jamstva isključene usluge zamjene proizvoda u slučaju transportnih oštećenja, šteta zbog nepridržavanja uputa za montažu ili zbog nestručne instalacije, nepridržavanja uputa za uporabu (kao npr. zbog priključka na pogrešni mrežni napon ili vrstu struje), zbog zlorababa ili nestručnih primjena (kao npr. preopterećenje uređaja ili korištenje nedopuštenih alata ili pribora), u slučaju nepridržavanja uputa za održavanje i sigurnosnih odredbi, zbog prodiranja stranih tijela u uređaj (npr. pijeska, kamenja ili prašine), nasilne primjene ili vanjskih utjecaja (kao npr. oštećenja zbog pada) kao i zbog uobičajenog trošenja tijekom korištenja. To naročito vrijedi za baterije za koje ipak dajemo jamstvo od 12 mjeseci.

Zahtjev za jamstvo prestaje biti valjan ako su na uređaju već izvršeni neki zahvati.

3. Jamstveni rok iznosi 2 godine a započinje s datumom kupnje uređaja. Jamstveni zahtjevi ostvaruju se prije isteka jamstvenog roka unutar dvije godine nakon što ste uočili kvar. Ostvarenje jamstvenog zahtjeva nakon isteka jamstvenog roka je isključeno. Popravkom ili zamjenom uređaja ne produljuje se jamstveni rok niti se tom uslugom ostvaruju jamstveni rok za uređaj ili ostale ugrađene rezervne dijelove. To također vrijedi i kod korištenja servisa na licu mjesta.
4. Da biste ostvarili svoj jamstveni zahtjev, molimo Vas da nam pošaljete neispravan uređaj bez plaćanja poštarine na dolje navedenu adresu. Priložite originalni računa za kupnju uređaja ili neki drugi dokaz o kupnji s datumom. Molimo Vas da zbog tog razloga dobro sačuvate račun kao dokaz! Što točnije opišite razlog reklamacije. Ako naša jamstvena usluga obuhvaća kvar nastao na Vašem uređaju, odmah ćemo Vam vratiti popravljeni ili novi uređaj.

Razumljivo je da ćemo za naknadu troškova ukloniti i kvarove koje jamstvena usluga ne obuhvaća. U tom slučaju pošaljite uređaj na adresu našeg servisa.

RS GARANCIJSKI LIST

Poštovani kupče,

naši proizvodi podvrgavaju se strogoj kontroli kvalitete. Žao nam je ako bi se ipak desilo da uređaj ne funkcioniše besprekorno i zamolili bismo Vas da se u tom slučaju obratite na adresu naše servisne službe navedenu ispod ove garancije. Takođe smo Vam na raspolaganju na dole navedenom telefonskom broju servisne službe. Kod zahteva za realizovanje garancije vredi sledeće:

1. Ovi garantni uslovi regulišu dodatne garancije. Ova garancija ne dotiče Vaše zakonsko pravo zahteva za ostvarenje garancije. Realizacija garancije je besplatna.
2. Garancija obuhvata isključivo nedostatke koji nastanu zbog pogreške na materijalu ili tokom proizvodnje i ograničen je na odstranjivanje tih nedostataka odnosno zamenu uređaja. Molimo da obratite pažnju na to da naši uređaji nisu konstruisani za korišćenje u komercijalne svrhe, niti u obrtu i industriji. Prema tome ugovor o garanciji ne može da se ostvari, ako se uređaj koristi u obrtničkim ili fabričkim pogonima, kao i u sličnim delatnostima. Nadalje su iz garancije isključene usluge zamene proizvoda u slučaju transportnih oštećenja, šteta zbog nepridržavanja uputstava za montažu ili zbog nestručne instalacije, nepridržavanja uputstava za upotrebu (kao npr. zbog priključka na pogrešan mrežni napon ili vrstu struje), zbog zloupotreba ili nestručnih primena (kao npr. preopterećenje uređaja ili korišćenje nedozvoljenih alata ili pribora), u slučaju nepridržavanja uputstava za održavanje i bezbednosnih odredaba, zbog prodiranja stranih tela u uređaj (npr. peska, kamenja ili prašine), nasilne primene ili spoljnih uticaja (kao npr. oštećenja zbog pada) kao i zbog uobičajenog habanja tokom korišćenja. To naročito vredi za baterije za koje ipak dajemo garanciju od 12 meseci.

Zahtev za garanciju prestaje važiti ako su na uređaju već izvršeni neki zahvati.

3. Garantni rok iznosi 2 godine a počinje sa datumom kupnje uređaja. Garantni zahtjevi ostvaruju se pre isteka garantnog roka unutar dve godine nakon što ste uočili kvar. Realizacija garantnog zahteva nakon isteka garantnog roka je isključeno. Popravkom ili zamenom uređaja ne produžava se garantni rok niti se tom uslugom realizuje novi jamstveni rok za uređaj ili ostale ugrađene rezervne delove. To također važi i kod korišćenja servisa na licu mesta.
4. Da biste ostvarili svoj garantni zahtev, molimo Vas da nam pošaljete neispravan uređaj bez plaćanja poštarine na dole navedenu adresu. Priložite original računa za kupnju uređaja ili neki drugi dokaz o kupnji sa datumom. Molimo Vas da iz tog razloga dobro sačuvate račun kao dokaz! Što tačnije opišite razlog reklamacije. Ako naša garancija obuhvata kvar koji je nastao na Vašem uređaju, odmah ćemo Vam vratiti popravljen ili novi uređaj.

Podrazumeva se da ćemo za nadoknadu troškova ukloniti i one kvarove koje garancija ne obuhvata. U tom slučaju pošaljite uređaj na adresu našeg servisa.

ZÁRUČNÍ LIST

Vážená zákaznice, vážený zákazníku,

naše výrobky podléhají přísné kontrole kvality. Pokud i přesto tento přístroj bezvadně nefunguje, velice toho litujeme a prosíme Vás, abyste se obrátili na náš zákaznický servis, jehož adresa je uvedena na tomto záručním listu. Rádi Vám budeme k dispozici také telefonicky na níže uvedeném servisním čísle. Pro uplatňování nároků na záruku platí následující:

1. Tyto záruční podmínky upravují dodatečný záruční servis. Vašich zákonných nároků na záruku se tato záruka netýká. Náš záruční servis je pro Vás bezplatný.
2. Záruční servis se vztahuje výhradně na nedostatky, které lze odvodit z vad materiálu nebo výrobních vad a je také omezen pouze na odstranění těchto nedostatků, resp. výměnu přístroje. Dbejte prosím na to, že naše přístroje nebyly podle svého účelu určeny konstruovány pro živnostenské, řemeslnické nebo průmyslové použití. Záruční smlouva tak není realizována, pokud byl přístroj používán v živnostenských, řemeslných nebo průmyslových podnicích a při srovnatelných činnostech. Z naší záruky je dále vyloučeno poskytnutí náhrady za dopravní škody, škody způsobené nedodržením montážního návodu nebo z důvodů neodborné instalace, nedodržení návodu k použití (jako např. připojení na chybné síťové napětí nebo druh proudu), nedovoleného nebo neodborného používání (jako např. přetížení přístroje nebo použití neschválených vložných nástrojů nebo příslušenství), nedodržení pokynů pro údržbu a bezpečnostních pokynů, vniknutí cizích těles do přístroje (jako např. písek, kameny nebo prach), použití násilí nebo poškození v důsledku cizích vlivů (jako např. škody způsobené pádem), jakož také běžného opotřebení způsobeného používáním. To platí obzvláště pro akumulátory, na které přesto poskytujeme záruční lhůtu 12 měsíců.

Nárok na záruku zaniká, pokud bylo do přístroje již zasahováno.

3. Záruční doba činí 2 roky a začíná datem koupě přístroje. Nároky na záruku před vypršením záruční doby je třeba uplatňovat během dvou týdnů od zjištění defektu. Uplatňování nároků na záruku po vypršení záruční doby je vyloučeno. Oprava nebo výměna přístroje nevede k prodloužení záruční doby, ani k zahájení nové záruční doby za provedený výkon pro přístroj nebo pro případně zamontované náhradní díly. Toto platí také v případě servisu v místě Vašeho bydliště.
4. Při uplatňování Vašeho nároku na záruku zašlete prosím přístroj bez poštovného na níže uvedenou adresu. Přiložte originál prodejního dokladu nebo jiného datovaného potvrzení o koupi. Pokladní lístek si proto dobře uložte jako důkaz! Popište nám prosím pokud možno přesně důvod reklamace. Je-li defekt přístroje v našem záručním servisu obsažen, obdržíte obratem opravený nebo nový přístroj.

Samozřejmě rádi za úhradu nákladů odstraníme defekty na přístroji, které nespádají nebo již nespádají do rozsahu záruky. K tomu nám přístroj prosím zašlete na naši servisní adresu.

SK ZÁRUČNÝ LIST

Vážená zákazníčka, vážený zákazník,

naše výrobky podliehajú prísnej kontrole kvality. V prípade, že nebude prístroj napriek tomu bezchybne fungovať, je nám to veľmi ľúto a prosíme Vás, aby ste sa obrátili na našu servisnú službu na adrese uvedenej na tomto záručnom liste. Radi Vám budeme k dispozícii taktiež telefonicky na uvedenom servisnom telefónnom čísle. Pri uplatňovaní nárokov na záručné plnenie platia nasledujúce podmienky:

1. Tieto záručné podmienky upravujú dodatočné záručné plnenie. Vaše zákonné nároky na záruku nie sú touto zárukou dotknuté. Naše záručné plnenie je pre Vás zadarmo.
2. Záručné plnenie sa vzťahuje výlučne len na nedostatky, ktoré sú spôsobené chybami materiálu alebo výrobnými chybami, a je obmedzené na odstránenie týchto nedostatkov resp. výmenu prístroja. Prosím, dbajte na to, že naše prístroje neboli svojim určením konštruované na profesionálne, remeselnícke ani priemyselné použitie. Táto záručná zmluva sa preto neuzatvára, ak sa prístroj bude používať v profesionálnych, remeselníckych alebo priemyselných prevádzkach ako aj na činnosti rovnocenné s takýmto použitím. Z našej záruky sú okrem toho vylúčené náhradné plnenie za škody pri transporte, škody spôsobené nedodržaním návodu na montáž alebo na základe neodbornej inštalácie, nedodržaním návodu na použitie (ako napr. pripojením na nesprávne sieťové napätie alebo druh prúdu), zneužívaním alebo nesprávnym používaním (ako napr. preťaženie prístroja alebo použitie nepripustných pracovných nástrojov alebo príslušenstva), nedodržaním pokynov pre údržbu a bezpečnostných pokynov, vniknutím cudzích telies do prístroja (ako napr. piesok, kamene alebo prach), použitím násilia alebo cudzieho pôsobenia (napr. škody spôsobené pádom), a taktiež je vylúčené bežné opotrebenie primerané použitiu. To sa týka predovšetkým akumulátorov, na ktoré napriek tomu garantujeme záručnú dobu 12 mesiacov.

Nárok na záruku zaniká, ak už boli na prístroji svojvoľne uskutočnené zásahy.

3. Doba záruky je 2 roky a začína sa dátumom nákupu prístroja. Nároky na záruku sa musia uplatniť pred koncom uplynutia záručnej doby do dvoch týždňov od zistenia nedostatku. Uplatnenie nárokov na záruku po uplynutí záručnej doby je vylúčené. Oprava alebo výmena prístroja nevedie k predĺženiu záručnej doby ani nedochádza na základe tohto plnenia ku vzniku novej záručnej doby pre prístroj ani pre akékoľvek inštalované náhradné diely. To platí taktiež pri nasadení miestneho servisu.
4. Pre uplatnenie nároku na záruku nám prosím zašlite defektný prístroj oslobodený od poštovného na dole uvedenú adresu. Priložte predajný doklad v origináli alebo iný doklad o zakúpení s dátumom. Prosím, starostlivo si preto uschovajte pokladničný blok ako doklad o zakúpení! Prosím, popíšte nám čo najpresnejšie dôvod reklamácie. Ak spadá defekt prístroja pod naše záručné plnenie, dostanete obratom naspäť opravený alebo nový prístroj.

Samozrejme Vám radi opravíme závady na prístroji na vaše náklady, ak tieto závady nespádajú alebo už nespádajú do rozsahu záruky. Prosím, pošlite nám v takom prípade prístroj na našu servisnú adresu.

D GARANTIEURKUNDE

Sehr geehrte Kundin, sehr geehrter Kunde,

unsere Produkte unterliegen einer strengen Qualitätskontrolle. Sollte dieses Gerät dennoch einmal nicht einwandfrei funktionieren, bedauern wir dies sehr und bitten Sie, sich an unseren Servicedienst unter der auf dieser Garantiekarte angegebenen Adresse zu wenden. Gern stehen wir Ihnen auch telefonisch über die unten angegebene Servicrufnummer zur Verfügung. Für die Geltendmachung von Garantieansprüchen gilt Folgendes:

1. Diese Garantiebedingungen regeln zusätzliche Garantieleistungen. Ihre gesetzlichen Gewährleistungsansprüche werden von dieser Garantie nicht berührt. Unsere Garantieleistung ist für Sie kostenlos.
2. Die Garantieleistung erstreckt sich ausschließlich auf Mängel, die auf Material- oder Herstellungsfehler zurückzuführen sind und ist auf die Behebung dieser Mängel bzw. den Austausch des Gerätes beschränkt. Bitte beachten Sie, dass unsere Geräte bestimmungsgemäß nicht für den gewerblichen, handwerklichen oder industriellen Einsatz konstruiert wurden. Ein Garantievertrag kommt daher nicht zustande, wenn das Gerät in Gewerbe-, Handwerks- oder Industriebetrieben sowie bei gleichzusetzenden Tätigkeiten eingesetzt wird.

Von unserer Garantie sind ferner Ersatzleistungen für Transportschäden, Schäden durch Nichtbeachtung der Montageanleitung oder aufgrund nicht fachgerechter Installation, Nichtbeachtung der Gebrauchsanleitung (wie durch z.B. Anschluss an eine falsche Netzspannung oder Stromart), missbräuchliche oder unsachgemäße Anwendungen (wie z.B. Überlastung des Gerätes oder Verwendung von nicht zugelassenen Einsatzwerkzeugen oder Zubehör), Nichtbeachtung der Wartungs- und Sicherheitsbestimmungen, Eindringen von Fremdkörpern in das Gerät (wie z.B. Sand, Steine oder Staub), Gewaltanwendung oder Fremdeinwirkungen (wie z. B. Schäden durch Herunterfallen) sowie durch verwendungsgemäßen, üblichen Verschleiß ausgeschlossen. Dies gilt insbesondere für Akkus, auf die wir dennoch eine Garantiezeit von 12 Monaten gewähren

Der Garantieanspruch erlischt, wenn an dem Gerät bereits Eingriffe vorgenommen wurden.

3. Die Garantiezeit beträgt 2 Jahre und beginnt mit dem Kaufdatum des Gerätes. Garantieansprüche sind vor Ablauf der Garantiezeit innerhalb von zwei Wochen, nachdem Sie den Defekt erkannt haben, geltend zu machen. Die Geltendmachung von Garantieansprüchen nach Ablauf der Garantiezeit ist ausgeschlossen. Die Reparatur oder der Austausch des Gerätes führt weder zu einer Verlängerung der Garantiezeit noch wird eine neue Garantiezeit durch diese Leistung für das Gerät oder für etwaige eingebaute Ersatzteile in Gang gesetzt. Dies gilt auch bei Einsatz eines Vor-Ort-Services.
4. Für die Geltendmachung Ihres Garantieanspruches übersenden Sie bitte das defekte Gerät portofrei an die unten angegebene Adresse. Fügen Sie den Verkaufsbeleg im Original oder einen sonstigen datierten Kaufnachweis bei. Bitte bewahren Sie deshalb den Kassenschein als Nachweis gut auf! Beschreiben Sie uns bitte den Reklamationsgrund möglichst genau. Ist der Defekt des Gerätes von unserer Garantieleistung erfasst, erhalten Sie umgehend ein repariertes oder neues Gerät zurück.

Selbstverständlich beheben wir gegen Erstattung der Kosten auch gerne Defekte am Gerät, die vom Garantieumfang nicht oder nicht mehr erfasst sind. Dazu senden Sie das Gerät bitte an unsere Serviceadresse.

ISC GmbH • Eschenstraße 6 • 94405 Landau/Isar (Deutschland)

Telefon: +49 [0] 180 5 011 843 • Telefax +49 [0] 180 5 835 830 (Festnetzpreis: 14 ct/min, Mobilfunkpreise maximal: 42 ct/min)
Außerhalb Deutschlands fallen stattdessen Gebühren für ein reguläres Gespräch ins dt. Festnetz an.

E-Mail: info@isc-gmbh.info • Internet: www.isc-gmbh.info

1 Service Hotline: 01 805 011 843 · www.isc-gmbh.info · Mo-Fr. 8:00-20:00 Uhr
(Festnetzpreis: 14 ct/min, Mobilfunkpreise maximal: 42 ct/min; Außerhalb Deutschlands fallen stattdessen Gebühren für ein reguläres Gespräch ins dt. Festnetz an.)

2 Name: **Retouren-Nr. iSC:**

Strasse / Nr.: **Telefon:**

PLZ Ort **Mobil:**

3 Welcher Fehler ist aufgetreten (genaue Angabe): **Art.-Nr.:**

I.-Nr.:

Sehr geehrte Kundin, sehr geehrter Kunde,
 bitte beschreiben Sie uns die von Ihnen festgestellte Fehlfunktion Ihres Gerätes als Grund Ihrer Beanstandung möglichst genau. Dadurch können wir für Sie Ihre Reklamation schneller bearbeiten und Ihnen schneller helfen. Eine zu ungenaue Beschreibung mit Begriffen wie „Gerät funktioniert nicht“ oder „Gerät defekt“ verzögert hingegen die Bearbeitung erheblich.

4 Garantie: JA NEIN **Kaufbeleg-Nr. / Datum:**

1 Service Hotline kontaktieren oder bei iSC-Webadresse anmelden - es wird Ihnen eine Retourennummer zugeteilt | **2** Ihre Anschrift eintragen | **3** Fehlerbeschreibung und Art.-Nr. und I.-Nr. angeben | **4** Garantiefall JA/NEIN ankreuzen sowie Kaufbeleg-Nr. und Datum angeben und eine Kopie des Kaufbeleges belegen