

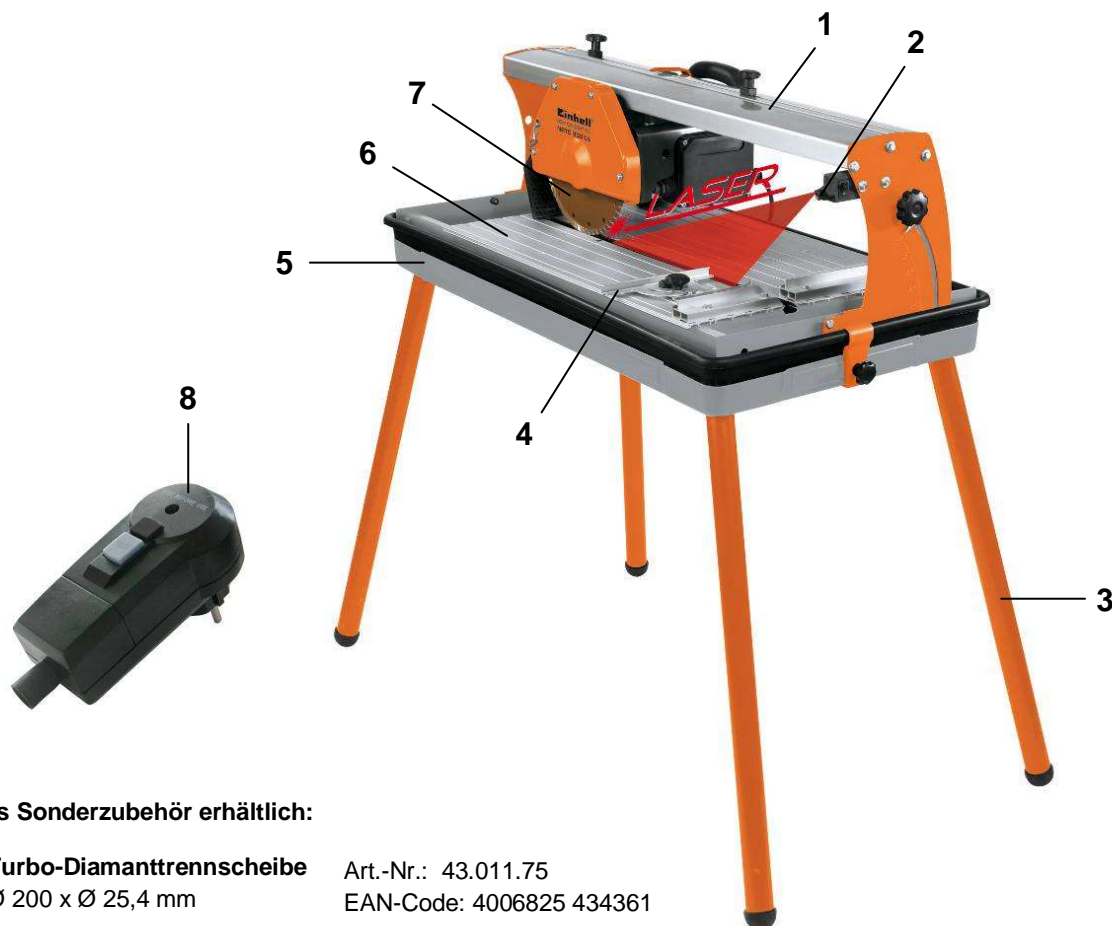
Der Fliesenschneider ist durch die schnelle und problemlose Montage auf dem serienmäßigen Untergestell sowohl für den stationären, als auch für den mobilen Einsatz bestens geeignet. Das Gerät ist zum Schneiden von Wand- und Bodenfliesen, Spaltplatten und dergleichen verwendbar. Es können sowohl Gehrungs- und Doppelgehrungsschnitte als auch Jollyschnitte ausgeführt werden. Durch die integrierte Kühlmittelpumpe werden eine optimale Kühlung der Turbo-Diamantscheibe und ein staubfreies Arbeiten gewährleistet. Ein Laser projiziert die Schnittlinie auf das Werkstück.

Ausstattung

- Motorführung von 0° bis 45° stufenlos schwenkbar (1)
- Inklusive Laser (2)
- Stabile Standfüße (3)
- Winkelanschlag mit Gradeinteilung für exakte Schnitte (4)
- Große Wasserauffangwanne (5)
- Aluminium Arbeitstisch (6)
- Turbo-Diamant Trennscheibe (7)
- RCD-Stecker für Personensicherheit (8)
- Motorführung 4-fach kugelgelagert
- Alu-Anschläge
- Stabiles Stahlblech-Maschinengehäuse
- Integrierte Wasserpumpe

Technische Daten

- | | |
|----------------------|-------------------------|
| ■ Netzspannung: | 230 V ~ 50 Hz |
| ■ Leistung: | 800 Watt |
| ■ Drehzahl: | 2.950 min ⁻¹ |
| ■ Arbeitstisch: | 594 x 385 mm |
| ■ Schnitttiefe max.: | 90°: 30 mm; 45°: 25 mm |
| ■ Schnittlänge max.: | 520 mm |
| ■ Schrägschnitte: | 0° - 45° |
| ■ Diamantscheibe: | Ø 200 x Ø 25,4 mm |
| ■ Schutzklasse: | IP 54 |
| ■ Gewicht netto: | 26,2 kg |
| ■ Gewicht brutto: | 28,0 kg |
| ■ Verpackungsmaße: | 890 x 490 x 365 mm |
| ■ EAN-Code: | 4006825 553314 |
| ■ VE: | 1 Stück |



Als Sonderzubehör erhältlich:

- | | |
|----------------------------------|--------------------------|
| Turbo-Diamanttrennscheibe | Art.-Nr.: 43.011.75 |
| Ø 200 x Ø 25,4 mm | EAN-Code: 4006825 434361 |