

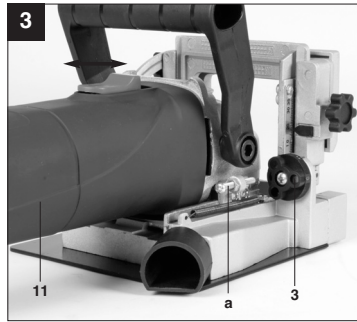
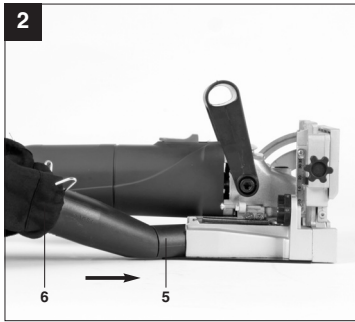
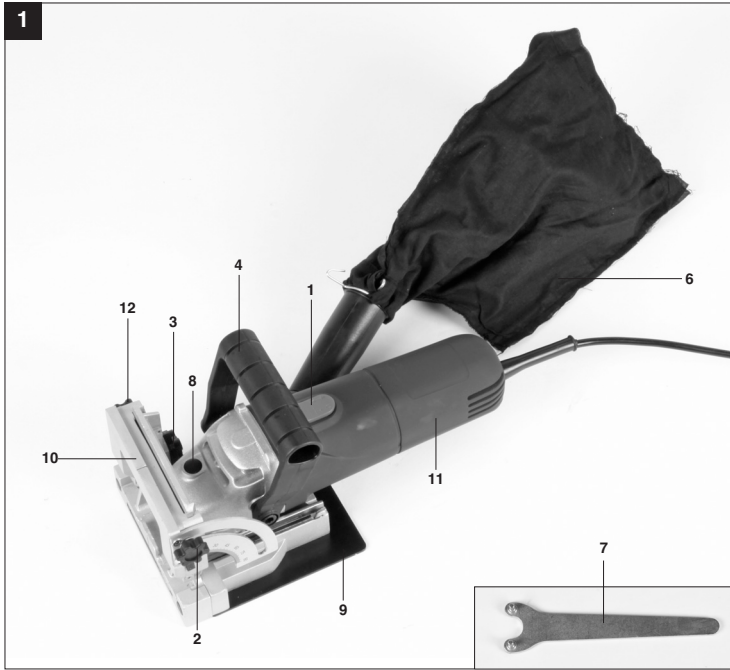
- ⑤ Originalbetriebsanleitung Flachdübelfräse
- ⑤ Original operating instructions Biscuit Joints
- ⑤ Mode d'emploi d'origine Fraiseuse à lamelles
- ⑤ Istruzioni per l'uso originali Fresatrice lamellare
- ⑤ Original betjeningsvejledning Lamelfræser
- ⑤ Original-bruksanvisning Lamellfräs
- ⑤ Originalne upute za uporabu
Glodalica za izradu utora za tiplove lamele
- ⑤ Originální návod k obsluze Frézka na lamelové spoje
- ⑤ Manual de instrucciones original Engalletadora
- ⑤ Alkuperäiskäyttöohje Liitosjyrsin
- ⑤ Originālā lietošanas instrukcija Plakano dībeļu frēze
- ⑤ Originalna navodila za uporabo
Rezkalnika za ploščate vložker
- ⑤ Eredeti használati utasítás Lapostlimaró
- ⑤ Original Kullanna Talimati Yassi Dübel Frezesi
- ⑤ Original-driftsveiledning Flatpluggfres
- ⑤ Notandaleiðbeiningar Kexvél
- ⑤ Originalaalkasutusjuhend Lapiktüüblifrees
- ⑤ Оригинална упутства за употребу
Акумуляторска бушилица-извијач
- ⑤ Оригинальное руководство по эксплуатации
фрезы для плоских шпантов
- ⑤ Оригиналno упътване за употреба
Дюбел фреза

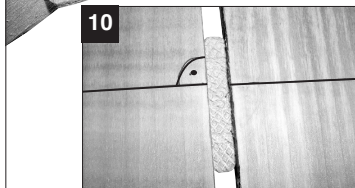
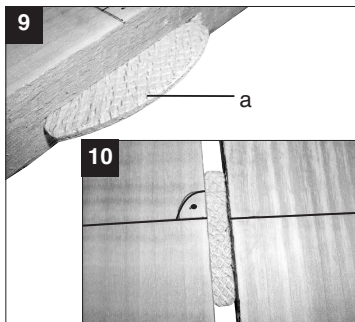
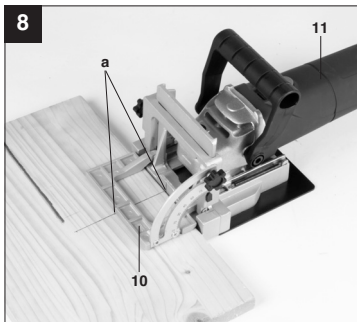
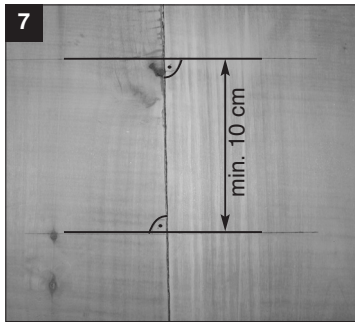
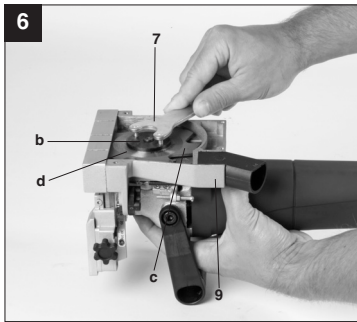
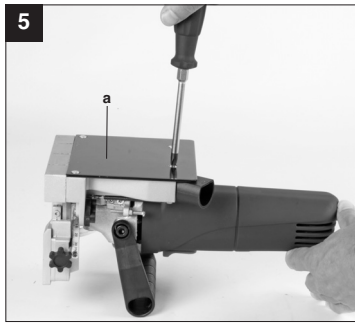
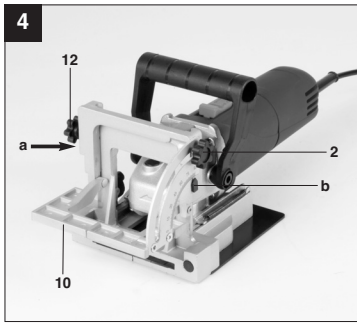


Art.-Nr.: 43.506.13

I.-Nr.: 11012

A-DF 900





D



"WARNUNG - Zur Verringerung des Verletzungsrisikos Bedienungsanleitung lesen"



Tragen Sie einen Gehörschutz.

Die Einwirkung von Lärm kann Hörverlust bewirken.



Tragen Sie eine Staubschutzmaske.

Beim Bearbeiten von Holz und anderer Materialien kann gesundheitsschädlicher Staub entstehen. Asbesthaltiges Material darf nicht bearbeitet werden!



Tragen Sie eine Schutzbrille.

Während der Arbeit entstehende Funken oder aus dem Gerät heraustretende Splitter, Späne und Stäube können Sichtverlust bewirken.

⚠ Achtung!

Beim Benutzen von Geräten müssen einige Sicherheitsvorkehrungen eingehalten werden, um Verletzungen und Schäden zu verhindern. Lesen Sie diese Bedienungsanleitung / Sicherheitshinweise deshalb sorgfältig durch. Bewahren Sie diese gut auf, damit Ihnen die Informationen jederzeit zur Verfügung stehen. Falls Sie das Gerät an andere Personen übergeben sollten, händigen Sie diese Bedienungsanleitung / Sicherheitshinweise bitte mit aus. Wir übernehmen keine Haftung für Unfälle oder Schäden, die durch Nichtbeachten dieser Anleitung und den Sicherheitshinweisen entstehen.

1. Sicherheitshinweise

Die entsprechenden Sicherheitshinweise finden Sie im beiliegenden Heftchen!

⚠ WARNUNG!

Lesen Sie alle Sicherheitshinweise und Anweisungen. Versäumnisse bei der Einhaltung der Sicherheitshinweise und Anweisungen können elektrischen Schlag, Brand und/oder schwere Verletzungen verursachen zur Folge haben.
Bewahren Sie alle Sicherheitshinweise und Anweisungen für die Zukunft auf.

2. Gerätebeschreibung (Bild 1/2)

- 1 Ein/Ausschalter
- 2 Sterngriff für Winkelverstellung
- 3 Einstellrad für Schnitttiefe
- 4 Zusatzhandgriff
- 5 Adapter für Staubabsaugung
- 6 Staubfangsack
- 7 Stirnlochschlüssel
- 8 Arretierknopf für Fräserwechsel
- 9 Grundplatte
- 10 Winkelanschlag
- 11 Antriebsmotor
- 12 Sterngriff für Höhenverstellung

3. Lieferumfang

- Öffnen Sie die Verpackung und nehmen Sie das Gerät vorsichtig aus der Verpackung.
- Entfernen Sie das Verpackungsmaterial sowie Verpackungs- und Transportsicherungen (falls vorhanden).
- Überprüfen Sie, ob der Lieferumfang vollständig

ist.

- Kontrollieren Sie das Gerät und die Zubehörteile auf Transportschäden.
- Bewahren Sie die Verpackung nach Möglichkeit bis zum Ablauf der Garantiezeit auf.

ACHTUNG

Gerät und Verpackungsmaterial sind kein Kinderspielzeug! Kinder dürfen nicht mit Kunststoffbeuteln, Folien und Kleinteilen spielen! Es besteht Verschluckungs- und Erstickungsgefahr!

- Originalbetriebsanleitung
- A-DF 900
- Koffer
- Adapter für Staubabsaugung
- Staubfangsack
- Stirnlochschlüssel
- Sicherheitshinweise


4. Bestimmungsgemäße Verwendung

Die Flachdübelfräse ist bestimmt zum Fräsen von Nuten in Massivholz, Sperrholz und Spanplatten.

Die Maschine darf nur nach ihrer Bestimmung verwendet werden. Jede weitere darüber hinausgehende Verwendung ist nicht bestimmungsgemäß. Für daraus hervorgerufene Schäden oder Verletzungen aller Art haftet der Benutzer/Bediener und nicht der Hersteller.

Bitte beachten Sie, dass unsere Geräte bestimmungsgemäß nicht für den gewerblichen, handwerklichen oder industriellen Einsatz konstruiert wurden. Wir übernehmen keine Gewährleistung, wenn das Gerät in Gewerbe-, Handwerks- oder Industriebetrieben sowie bei gleichzusetzenden Tätigkeiten eingesetzt wird.

5. Technische Daten

Netzspannung	230 V ~ 50 Hz
Leistungsaufnahme	860 W
Leerlauf-Drehzahl	11.000 min ⁻¹
Fräserabmessung	ø 100 x ø 22 x 3,8 mm
Schnitttiefe	max. 18 mm
Winkeleinstellungen	0-90°
Schutzklasse	II / 
Gewicht	3,01 kg

D**Geräusch und Vibration**

Die Geräusch- und Vibrationswerte wurden entsprechend EN 60745 ermittelt.

Schalldruckpegel L_{pA}	88 dB(A)
Unsicherheit K_{pA}	3 dB
Schalleistungspegel L_{WA}	99 dB(A)
Unsicherheit K_{WA}	3 dB

Tragen Sie einen Gehörschutz.

Die Einwirkung von Lärm kann Gehörverlust bewirken.

Schwingungsgesamtwerte (Vektorsumme dreier Richtungen) ermittelt entsprechend EN 60745.

1. Handgriff

Schwingungsemissionswert $a_h = 5,252 \text{ m/s}^2$
Unsicherheit $K = 1,5 \text{ m/s}^2$

2. Zusatzhandgriff

Schwingungsemissionswert $a_h = 2,5 \text{ m/s}^2$
Unsicherheit $K = 1,5 \text{ m/s}^2$

Zusätzliche Informationen für Elektrowerkzeuge**Warnung!**

Der angegebene Schwingungsemissionswert ist nach einem genormten Prüfverfahren gemessen worden und kann sich, abhängig von der Art und Weise, in der das Elektrowerkzeug verwendet wird, ändern und in Ausnahmefällen über dem angegebenen Wert liegen.

Der angegebene Schwingungsemissionswert kann zum Vergleich eines Elektrowerkzeuges mit einem anderen verwendet werden.

Der angegebene Schwingungsemissionswert kann auch zu einer einleitenden Einschätzung der Beeinträchtigung verwendet werden.

Beschränken Sie die Geräuschentwicklung und Vibration auf ein Minimum!

- Verwenden Sie nur einwandfreie Geräte.
- Warten und reinigen Sie das Gerät regelmäßig.
- Passen Sie Ihre Arbeitsweise dem Gerät an.
- Überlasten Sie das Gerät nicht.
- Lassen Sie das Gerät gegebenenfalls überprüfen.
- Schalten Sie das Gerät aus, wenn es nicht benutzt wird.
- Tragen Sie Handschuhe.

Restrisiken

Auch wenn Sie dieses Elektrowerkzeug vorschriftsmäßig bedienen, bleiben immer Restrisiken bestehen. Folgende Gefahren können im Zusammenhang mit der Bauweise und Ausführung dieses Elektrowerkzeuges auftreten:

1. Lungenschäden, falls keine geeignete Staubschutzmaske getragen wird.
2. Gehörschäden, falls kein geeigneter Gehörschutz getragen wird.
3. Gesundheitsschäden, die aus Hand-Arm-Schwingungen resultieren, falls das Gerät über einen längeren Zeitraum verwendet wird oder nicht ordnungsgemäß geführt und gewartet wird.

6. Vor Inbetriebnahme

- Überzeugen Sie sich vor dem Anschließen, dass die Daten auf dem Typenschild mit den Netzdaten übereinstimmen.
- Der Adapter für die Staubabsaugung (5) und der Staubfangsack (6) müssen montiert werden (Bild 2).

7. Bedienung**7.1 Einstellung der Frästiefe (Abb. 3)**

- Stellen Sie die gewünschte Frästiefe mit dem Einstellrad (3) ein.
- Die Bezeichnungen auf dem Einstellrad geben die verschiedenen Flachdübelgrößen an.
- Schieben Sie den Antriebsmotor (11) nach vorne um die Frästiefe zu kontrollieren. Der Netzstecker muss hierbei gezogen sein.
- Mit der Schraube (a) kann die Frästiefeneinstellung nachjustiert werden.

7.2 Einstellung des Schnittwinkels und der Höhe (Abb. 4)

- Lösen Sie die beiden Sterngriffe für die Winkelverstellung (2) bzw. die Höhenverstellung (12).
- Achtung! Der eingestellte Winkel wird durch den Pfeil (b) angezeigt.
- Sie können den Winkelanschlag (10) auf den gewünschten Winkel stufenlos zwischen 0° und 90° einstellen.
- Stellen Sie die gewünschte Höhe an der Höhenskala (a) ein; die Höhe der Nut sollte immer in der Mitte des Werkstückes sein.
- Ziehen Sie nun die beiden Sterngriffe wieder fest.
- Bei dünneren Werkstücken reicht eine Fräsung.

- Bei dickeren Werkstücken sollten mehrere Fräsungen übereinander angebracht werden.

7.3 Fräserwechsel (Abb. 5-6)

Achtung! Netzstecker muss gezogen werden.

- Entfernen Sie die Abdeckung (a).
- Setzen Sie den Stirnlochschlüssel (7) am Flansch (b) an.
- Drücken Sie den Arretierknopf; halten Sie diesen gedrückt und drehen den Sie den Stirnlochschlüssel in Drehrichtung. Nach ca. einer halben Umdrehung rastet der Arretierknopf ein und der Flansch kann gelöst werden.
- Lösen Sie nun den Fräser (c) vom Flansch (d).
- Ziehen Sie als nächstes den Fräser (c) aus der Grundplatte (9) heraus.
- Setzen Sie nun den neuen Fräser in umgekehrter Reihenfolge ein. Achten Sie dabei auf die Drehrichtung des Fräasers.
- Befestigen Sie die Abdeckung (a) wieder.



Benutzen Sie den Arretierknopf (8) niemals bei laufendem Motor. Vergewissern Sie sich, vor Beginn der Arbeit, dass der Fräser fest sitzt.

8. Arbeiten mit der Flachdübelfräse

8.1 Ein-Ausschalter (Abb. 1)

- Zum Einschalten des Gerätes schieben Sie den Schalter (1) nach vorne und drücken den Schalter (1) zum Einrasten nieder.
- Zum Ausschalten drücken Sie den Schalter (1) wodurch er in die Ausgangsstellung zurückspringt.

8.2 Anreißen eines Werkstückes (Abb. 7)

Bevor Sie mit der Flachdübelfräse zu Arbeiten beginnen, muss das Werkstück folgendermaßen angerissen werden:

- Legen Sie beide Stücke nebeneinander; Werkstücke müssen festgespannt werden.
- Zeichnen Sie mit einem Bleistift im rechten Winkel zur Verbindungsstelle eine Linie.
- Bei größeren Holzstücken sind mehrere Verbindungsstellen nötig.
- Der Abstand zwischen zwei Linien sollte min. 10 cm betragen.

8.3 Ansetzen der Flachdübelfräse (Abb. 8)

- Frästiefe einstellen und kontrollieren.
- Winkelschlag (10) einstellen.
- Höhe einstellen.

- Stellen Sie die Maschine nahe an das Werkstück.
- An der Maschine befinden sich Markierungen (a), diese müssen mit der Anreißlinie übereinstimmen.
- Schalten Sie nun das Gerät ein, und schieben Sie den Antriebsmotor (11) nach vorne. Das Werkstück muss hierbei festgespannt sein.

8.4 Verbinden der Werkstücke (Abb. 9/10)

- Nachdem an den beiden Werkstücken eine Nut angebracht wurde, können diese Verbunden werden.
- In beiden Nuten muss Kleber angebracht werden.
- In eine Nut den Flachdübel (a) einsetzen (Abb. 9).
- Schieben Sie beide Werkstücke zusammen (Abb. 10).
- Spannen Sie die Werkstücke ein und warten Sie bis der Kleber aushärtet.

9. Reinigung, Wartung und Ersatzteilbestellung

Ziehen Sie vor allen Reinigungsarbeiten den Netzstecker.

9.1 Reinigung

- Halten Sie Schutzvorrichtungen, Luftschlitze und Motorengehäuse so staub- und schmutzfrei wie möglich. Reiben Sie das Gerät mit einem sauberen Tuch ab oder blasen Sie es mit Druckluft bei niedrigem Druck aus.
- Wir empfehlen, dass Sie das Gerät direkt nach jeder Benutzung reinigen.
- Reinigen Sie das Gerät regelmäßig mit einem feuchten Tuch und etwas Schmierseife. Verwenden Sie keine Reinigungs- oder Lösungsmittel; diese könnten die Kunststoffteile des Gerätes angreifen. Achten Sie darauf, dass kein Wasser in das Geräteinnere gelangen kann.

9.2 Kohlebürsten

- Bei übermäßiger Funkenbildung lassen Sie die Kohlebürsten durch eine Elektrofachkraft überprüfen.
- Achtung! Die Kohlebürsten dürfen nur von einer Elektrofachkraft ausgewechselt werden.

9.3 Wartung

- Im Geräteinneren befinden sich keine weiteren zu wartenden Teile.

D

9.4 Ersatzteilbestellung:

Bei der Ersatzteilbestellung sollten folgende Angaben gemacht werden;

- Typ des Gerätes
- Artikelnummer des Gerätes
- Ident-Nummer des Gerätes
- Ersatzteilnummer des erforderlichen Ersatzteils

Aktuelle Preise und Infos finden Sie unter www.isc-gmbh.info

10. Entsorgung und Wiederverwertung

Das Gerät befindet sich in einer Verpackung um Transportschäden zu verhindern. Diese Verpackung ist Rohstoff und ist somit wieder verwendbar oder kann dem Rohstoffkreislauf zurückgeführt werden. Das Gerät und dessen Zubehör bestehen aus verschiedenen Materialien, wie z.B. Metall und Kunststoffe. Führen Sie defekte Bauteile der Sondermüllentsorgung zu. Fragen Sie im Fachgeschäft oder in der Gemeindeverwaltung nach!

11. Lagerung

Lagern Sie das Gerät und dessen Zubehör an einem dunklen, trockenen und frostfreiem sowie für Kinder unzugänglichem Ort. Die optimale Lagertemperatur liegt zwischen 5 und 30 °C. Bewahren Sie das Elektrowerkzeug in der Originalverpackung auf.



"Caution - Read the operating instructions to reduce the risk of injury"



Wear ear-muffs.
The impact of noise can cause damage to hearing.



Wear a breathing mask.
Dust which is injurious to health can be generated when working on wood and other materials.
Never use the device to work on any materials containing asbestos!



Wear safety goggles.
Sparks generated during working or splinters, chips and dust emitted by the device can cause loss of sight.

GB**⚠ Important!**

When using the equipment, a few safety precautions must be observed to avoid injuries and damage. Please read the complete operating instructions and safety regulations with due care. Keep this manual in a safe place, so that the information is available at all times. If you give the equipment to any other person, hand over these operating instructions and safety regulations as well. We cannot accept any liability for damage or accidents which arise due to a failure to follow these instructions and the safety instructions.

1. Safety regulations

The corresponding safety information can be found in the enclosed booklet.

⚠ CAUTION!**Read all safety regulations and instructions.**

Any errors made in following the safety regulations and instructions may result in an electric shock, fire and/or serious injury.

Keep all safety regulations and instructions in a safe place for future use.

2. Layout (Fig. 1 / 2)

- 1 ON/OFF switch
- 2 Star grip for angle adjustment
- 3 Setting wheel for cutting depth
- 4 Additional handle
- 5 Adapter for dust extraction system
- 6 Dust bag
- 7 Face spanner
- 8 Locking knob for changing the cutter
- 9 Base plate
- 10 Angle stop
- 11 Drive motor
- 12 Star grip for height adjustment

3. Items supplied

- Open the packaging and take out the equipment with care.
- Remove the packaging material and any packaging and/or transportation braces (if available).
- Check to see if all items are supplied.
- Inspect the equipment and accessories for transport damage.

- If possible, please keep the packaging until the end of the guarantee period.

IMPORTANT

The equipment and packaging material are not toys. Do not let children play with plastic bags, foils or small parts. There is a danger of swallowing or suffocating!

- Original operating instructions
- Safety instructions
- A-DF 900
- Case
- Adapter for dust extraction system
- Dust bag
- Face spanner


4. Proper use

The biscuit jointer is designed for cutting slots for biscuit joints in solid wood, plywood and particleboard.

The machine is to be used only for its prescribed purpose. Any other use is deemed to be a case of misuse. The user / operator and not the manufacturer will be liable for any damage or injuries of any kind caused as a result of this.

Please note that our equipment has not been designed for use in commercial, trade or industrial applications. Our warranty will be voided if the machine is used in commercial, trade or industrial businesses or for equivalent purposes.

5. Technical data

Voltage:	230 V ~ 50 Hz
Power rating:	860 watts
Idling speed:	11,000 rpm
Cutter dimensions:	ø 100 x ø 22 x 3,8 mm
Cutting depth:	max. 18 mm
Angle settings:	0°-90°
Protection class:	II / 
Weight:	3.01 kg

Sound and vibration

Sound and vibration values were measured in accordance with EN 60745.

L_{pA} sound pressure level	88 dB(A)
K_{pA} uncertainty	3 dB
L_{WA} sound power level	99 dB(A)
K_{WA} uncertainty	3 dB

Wear ear-muffs.

The impact of noise can cause damage to hearing.

Total vibration values (vector sum of three directions) determined in accordance with EN 60745.

1. Handle

Vibration emission value $a_{h1} = 5,252 \text{ m/s}^2$
K uncertainty = $1,5 \text{ m/s}^2$

2. Additional handle

Vibration emission value $a_{h2} \leq 2,5 \text{ m/s}^2$
K uncertainty = $1,5 \text{ m/s}^2$

Additional information for electric power tools

Warning!

The specified vibration value was established in accordance with a standardized testing method. It may change according to how the electric equipment is used and may exceed the specified value in exceptional circumstances.

The specified vibration value can be used to compare the equipment with other electric power tools.

The specified vibration value can be used for initial assessment of a harmful effect.

Keep the noise emissions and vibrations to a minimum.

- Only use appliances which are in perfect working order.
- Service and clean the appliance regularly.
- Adapt your working style to suit the appliance.
- Do not overload the appliance.
- Have the appliance serviced whenever necessary.
- Switch the appliance off when it is not in use.
- Wear protective gloves.

Residual risks

Even if you use this electric power tool in accordance with instructions, certain residual risks cannot be ruled out. The following hazards may arise in connection with the equipment's construction and layout:

1. Lung damage if no suitable protective dust mask is used.
2. Damage to hearing if no suitable ear protection is used.
3. Health damage caused by hand-arm vibrations if the equipment is used over a prolonged period or is not properly guided and maintained.

6. Before starting the machine

- Before you connect the machine to the mains supply make sure that the data on the model plate are identical to the mains data.
- The adapter for the dust extraction system (5) and the dust bag (2) must be fitted (Fig. 2).

7. Operation

7.1 Setting the cutting depth (Fig. 3)

- Set the required cutting depth with the setting wheel (3).
- The designations on the setting wheel reflect the various sizes of biscuit dowels
- Push the drive motor (11) forwards to check the cutting depth. The plug must be disconnected from the mains supply for this purpose.
- You can adjust the cutting depth setting using the screw (a).

7.2 Setting the cutting angle and cutting height (Fig. 4)

Undo the two star grips for the angle adjustment (2) and height adjustment (12).

Important! The set angle is indicated by the arrow (b).

You can infinitely adjust the angle stop (10) to the required angle between 0° and 90° .

Set the required height (17) on the height scale (a); the height of the groove should always be in the center of the workpiece.

Now retighten the two star grips.

A single pass will suffice for thin workpieces.

Several passes over the workpiece are required for thicker workpieces.

GB**7.3 Changing the cutter (Figs. 5-6)**

Important! The plug must be disconnected from the mains supply.

- Remove the cover (a).
- Place the face spanner (7) on the flange (b).
- Press the locking knob; hold this knob and turn the face spanner in the direction in which the machine turns. After approximately half a turn the locking knob will engage and the flange can be released.
- Release the cutter (c) from the flange (d).
- Then pull the cutter (c) out of the base plate (9).
- Now fit the new cutter following the above instructions in reverse. Check that the direction of rotation of the cutter is correct.
- Refasten the cover (a).



Never press the locking knob (8) when the motor is running. Ensure that the cutter is perfectly secure before you start work.

8. Working with the biscuit jointer**8.1 ON/OFF switch (1)**

- To switch on the equipment slide the switch (1) forwards and press the switch (1) until it engages.
- To switch off the machine push the switch (1); it then returns to its original position.

8.2 Making a workpiece (Fig. 7)

Before you start work with the biscuit jointer, the workpiece must be marked as follows.

- Place the two parts side by side; the workpieces must be securely clamped.
- Draw a line with a pencil perpendicular to the position of the joint.
- Several joints will be required for large pieces of wood.
- The distance between two lines should be at least 10 cm.

8.3 Position in the biscuit jointer (Fig. 8)

- Set and check the cutting depth.
- Set the angle fence (10).
- Set the height.
- Position the machine near to the workpiece.
- There are markings (a) on the machine; these must line up with the line you have drawn.
- Now switch on the machine and push the drive motor (11) forwards. The workpiece must be securely clamped.

8.4 Connecting the workpieces (Fig. 9/10)

- When you have cut a slot on both workpieces they can be connected.
- Place glue in both slots.
- Insert the biscuit dowel (a) into one of the slots (Fig. 9).
- Press both workpieces together (Fig. 10).
- Clamp the workpieces and wait until the glue has set.

9. Cleaning, maintenance and ordering of spare parts

Always pull out the mains power plug before starting any cleaning work.

9.1 Cleaning

- Keep all safety devices, air vents and the motor housing free of dirt and dust as far as possible. Wipe the equipment with a clean cloth or blow it with compressed air at low pressure.
- We recommend that you clean the device immediately each time you have finished using it.
- Clean the equipment regularly with a moist cloth and some soft soap. Do not use cleaning agents or solvents; these could attack the plastic parts of the equipment. Ensure that no water can seep into the device.

9.2 Carbon brushes

- In case of excessive sparking, have the carbon brushes checked only by a qualified electrician. Important! The carbon brushes should not be replaced by anyone but a qualified electrician.

9.3 Maintenance

- There are no parts inside the equipment which require additional maintenance.

9.4 Ordering replacement parts:

Please quote the following data when ordering replacement parts:

- Type of machine
- Article number of the machine
- Identification number of the machine
- Replacement part number of the part required

For our latest prices and information please go to www.isc-gmbh.info

10. Storage

Store the equipment and accessories out of children's reach in a dark and dry place at above freezing temperature. The ideal storage temperature is between 5 and 30 °C. Store the electric tool in its original packaging.

11. Disposal and recycling

The unit is supplied in packaging to prevent its being damaged in transit. This packaging is raw material and can therefore be reused or can be returned to the raw material system.

The unit and its accessories are made of various types of material, such as metal and plastic. Defective components must be disposed of as special waste. Ask your dealer or your local council.

F



« Avertissement – Lisez ce mode d'emploi pour diminuer le risque de blessures »



Portez une protection de l'ouïe.

L'exposition au bruit peut entraîner une perte de l'ouïe.



Portez un masque anti-poussière.

Lors de travaux sur du bois et autres matériaux, de la poussière nuisible à la santé peut être dégagée. Ne travaillez pas sur du matériau contenant de l'amiante !



Portez des lunettes de protection.

Les étincelles générées pendant travail ou les éclats, copeaux et la poussière sortant de l'appareil peuvent entraîner une perte de la vue.

⚠ Attention !

Lors de l'utilisation d'appareils, il faut respecter certaines mesures de sécurité afin d'éviter des blessures et dommages. Veuillez donc lire attentivement ce mode d'emploi/ces consignes de sécurité. Veuillez à le conserver en bon état pour pouvoir accéder aux informations à tout moment. Si l'appareil doit être remis à d'autres personnes, veuillez à leur remettre aussi ce mode d'emploi/ces consignes de sécurité. Nous déclinons toute responsabilité pour les accidents et dommages dus au non-respect de ce mode d'emploi et des consignes de sécurité.

1. Consignes de sécurité:

Vous trouverez les consignes de sécurité correspondantes dans le cahier en annexe.

⚠ AVERTISSEMENT !

Veuillez lire toutes les consignes de sécurité et instructions.

Tout non-respect des consignes de sécurité et instructions peut provoquer une décharge électrique, un incendie et/ou des blessures graves.

Conservez toutes les consignes de sécurité et instructions pour une consultation ultérieure.

2. Description de l'appareil (figure 1/2)

- 1 Interrupteur Marche / Arrêt
- 2 Poignée en étoile pour réglage de l'angle
- 3 Roue de réglage pour la profondeur de coupe
- 4 Poignée supplémentaire
- 5 Adaptateur pour aspiration de poussière
- 6 Sac récupérateur de poussière
- 7 Clé à ergots
- 8 Bouton d'arrêt pour changement de fraise
- 9 Plaque de base
- 10 Butée en coin
- 11 Moteur de commande
- 12 Poignée en étoile pour réglage en hauteur

3. Volume de livraison

- Ouvrez l'emballage et prenez l'appareil en le sortant avec précaution de l'emballage.
- Retirez le matériel d'emballage tout comme les sécurités d'emballage et de transport (s'il y en a).
- Vérifiez si la livraison est bien complète.
- Contrôlez si l'appareil et ses accessoires ne sont pas endommagés par le transport.

- Conservez l'emballage autant que possible jusqu'à la fin de la période de garantie.

ATTENTION

L'appareil et le matériel d'emballage ne sont pas des jouets ! Il est interdit de laisser des enfants jouer avec des sacs et des films en plastique et avec des pièces de petite taille. Ils risquent de les avaler et de s'étouffer !

- Mode d'emploi d'origine
- Consignes de sécurité
- A-DF 900
- Valise
- Adaptateur pour aspiration de poussière
- Sac récupérateur de poussière
- Clé à ergots


4. Utilisation conforme à l'affectation

La fraiseuse à lamelles convient au fraisage de rainures pour les raccords de joints en profilé métallique faits de bois massif, de contreplaqué ou de panneaux de particules.

La machine doit exclusivement être employée conformément à son affectation. Chaque utilisation allant au-delà de cette affectation est considérée comme non conforme. Pour les dommages en résultant ou les blessures de tout genre, le producteur décline toute responsabilité et l'opérateur/l'exploitant est responsable.

Veillez au fait que nos appareils, conformément à leur affectation, n'ont pas été construits, pour être utilisés dans un environnement professionnel, industriel ou artisanal. Nous déclinons toute responsabilité si l'appareil est utilisé professionnellement, artisanalement ou dans des sociétés industrielles, tout comme pour toute activité équivalente.

5. Caractéristiques techniques :

Tension réseau:	230 V ~ 50 Hz
Puissance absorbée :	860 W
Vitesse de marche à vide :	11.000 min ⁻¹
Dimensions de la fraise :	ø 100 x ø 22 x 3,8 mm
Profondeur de coupe :	max. 18 mm
Réglages d'angle :	0°-90°
Catégorie de protection :	II / 
Poids	3,01 kg

F**Bruit et vibration**

Les valeurs de bruit et de vibration ont été déterminées conformément à la norme EN 60745.

Niveau de pression acoustique L_{pA}	88 dB(A)
Imprécision K_{pA}	3 dB
Niveau de puissance acoustique L_{WA}	99 dB(A)
Imprécision K_{WA}	3 dB

Portez une protection acoustique.

L'exposition au bruit peut entraîner la perte de l'ouïe.

Les valeurs totales des vibrations (somme des vecteurs de trois directions) ont été déterminées conformément à EN 60745.

1. Poignée

Valeur d'émission des vibrations $a_h = 5,252 \text{ m/s}^2$
Imprécision $K = 1,5 \text{ m/s}^2$

2. Poignée supplémentaire

Valeur d'émission des vibrations $a_h \leq 2,5 \text{ m/s}^2$
Imprécision $K = 1,5 \text{ m/s}^2$

Avertissement !

La valeur d'émission de vibration a été mesurée selon une méthode d'essai normée et peut être modifiée, en fonction du type d'emploi de l'outil électrique ; elle peut dans certains cas exceptionnels être supérieure à la valeur indiquée.

La valeur d'émission de vibration indiquée peut être utilisée pour comparer un outil électrique à un autre.

La valeur d'émission de vibration indiquée peut également être utilisée pour estimer l'altération au début.

Limitez le niveau sonore et les vibrations à un minimum !

- Utilisez exclusivement des appareils en excellent état.
- Entretenez et nettoyez l'appareil régulièrement.
- Adaptez votre façon de travailler à l'appareil.
- Ne surchargez pas l'appareil.
- Faites contrôler l'appareil le cas échéant.
- Mettez l'appareil hors circuit lorsque vous ne l'utilisez pas.
- Portez des gants.

Risques résiduels

Même en utilisant cet outil électrique conformément aux prescriptions, il reste toujours des risques résiduels. Les dangers suivants peuvent apparaître en rapport avec la construction et le modèle de cet outil électrique :

1. Lésions des poumons si aucun masque anti-poussière adéquat n'est porté.
2. Déficience auditive si aucun casque anti-bruit approprié n'est porté.
3. Atteintes à la santé issues des vibrations main-bras, si l'appareil est utilisé pendant une longue période ou s'il n'a pas été employé ou entretenu dans les règles de l'art.

6. Avant la mise en service

- Assurez-vous, avant de connecter la machine, que les données se trouvant sur la plaque de signalisation correspondent bien aux données du réseau.
- L'adaptateur pour l'aspiration de poussière (5) et le sac récupérateur de poussière (6) doivent être montés (fig. 2).

7. Commande**7.1 Réglage de la profondeur de coupe (fig.3)**

- Réglez la profondeur de coupe désirée à l'aide de la roue de réglage (3)
- Les dessins sur la roue de réglage indiquent les diverses dimensions des chevilles plates
- Poussez le moteur de commande (11) vers l'avant pour contrôler la profondeur de coupe. La fiche secteur doit être retirée ce faisant.
- On peut rajuster le réglage de la profondeur de coupe à l'aide de la vis (a)

7.2 Réglage de l'angle de coupe et de la hauteur (fig. 4)

- Détachez les deux poignées en étoile pour le réglage de l'angle (2) ou encore le réglage de la hauteur (12).
- Attention ! L'angle réglé est indiqué par la flèche (b).
- Vous pouvez régler en continu la butée en coin (10) sur l'angle désiré entre 0° et 90° .
- Réglez la hauteur désirée sur l'échelle de la hauteur (a) ; la hauteur de la rainure doit toujours se trouver au centre de la pièce à usiner.
- Resserrez à présent les deux poignées en étoile à fond.

- Pour les pièces à usiner minces, un simple fraisage suffit.
- Pour les pièces à usiner plus épaisses, il vaut mieux effectuer plusieurs fraisages au-dessus les uns des autres.

7.3 Changement de fraise (fig. 5-6)

Attention ! Il faut retirer la fiche secteur.

- Retirez le recouvrement (a).
- Placez la clé à ergots (7) sur la bride (b).
- Appuyez sur le bouton d'arrêt ; maintenez-le enfoncé et tournez la clé à ergots dans le sens de rotation. Après env. un demi-tour, le bouton d'arrêt s'encrante et la bride peut être desserrée.
- Desserrez à présent la fraise (c) de la bride (d).
- Retirez ensuite la fraise (c) de la taxe de base (9).
- Placez à présent la nouvelle fraise en procédant dans l'ordre inverse. Faites ce faisant attention au sens de rotation de la fraise.
- Fixez à nouveau le recouvrement (a).



N'utilisez jamais le bouton d'arrêt (8) lorsque le moteur est en marche. Assurez-vous que la fraiseuse est bien calée avant de commencer à travailler.

8. Utilisation de la fraiseuse à lamelles

8.1 Interrupteur Marche/Arrêt (fig. 1)

- Pour mettre l'appareil en service, pousser l'interrupteur (1) en avant et appuyez sur l'interrupteur (1) pour le faire encranger.
- Pour la mise hors service, appuyez sur l'interrupteur (1) pour le faire sauter à nouveau en position initiale.

8.2 Traçage d'une pièce à usiner (fig. 7)

- Avant de commencer à travailler avec la fraiseuse à lamelles, il faut effectuer le traçage de la pièce à usiner de la manière suivante.
- Placez les deux pièces l'une à côté de l'autre ; Les pièces à usiner doivent bien être serrées
- Tracez une ligne au crayon à angle droit par rapport au point de jonction
- Pour les pièces de bois plus importantes, plusieurs points de jonction sont nécessaires
- L'écart entre deux lignes doit s'élever au min. à 10 cm.

8.3 Préparation de la fraiseuse à lamelles (fig. 8)

- Réglez la profondeur de coupe et contrôlez
- Réglez la butée en coin (10)
- Réglez la hauteur
- Placez la machine près de la pièce à usiner
- Des repères (a) sont indiqués sur la machine, il faut qu'ils correspondent à la ligne de traçage
- Mettez à présent l'appareil en circuit et poussez le moteur de commande (11) vers l'avant. La pièce à usiner doit être bien fixée, ce faisant.

8.4 Raccorder la pièce à usiner (fig. 9/10)

- Après avoir fraisé une rainure sur les deux pièces à usiner, elles peuvent être reliées
- Placez de la colle dans les deux rainures
- Placez la cheville plate (a) dans l'une des rainures (fig.9)
- Poussez les deux pièces à usiner l'une contre l'autre (fig.10)
- Serrez les pièces à usiner et attendez jusqu'à ce que la colle durcisse

9. Nettoyage, maintenance et commande de pièces de rechange

Retirez la fiche de contact avant tous travaux de nettoyage.

9.1 Nettoyage

- Maintenez les dispositifs de protection, les fentes à air et le carter de moteur aussi propres (sans poussière) que possible. Frottez l'appareil avec un chiffon propre ou soufflez dessus avec de l'air comprimé à basse pression.
- Nous recommandons de nettoyer l'appareil directement après chaque utilisation.
- Nettoyez l'appareil régulièrement à l'aide d'un chiffon humide et un peu de savon. N'utilisez aucun produit de nettoyage ni détergeant ; ils pourraient endommager les pièces en matières plastiques de l'appareil. Veillez à ce qu'aucune eau n'entre à l'intérieur de l'appareil.

9.2 Brosses à charbon

- Si les brosses à charbon font trop d'étincelles, faites-les contrôler par des spécialistes en électricité.
- Attention ! Seul un(e) spécialiste électricien(ne) est autorisé à remplacer les brosses à charbon.

9.3 Maintenance

- Aucune pièce à l'intérieur de l'appareil n'a besoin de maintenance.

F

9.4 Commande de pièces de rechange :

Pour les commandes de pièces de rechange, veuillez indiquer les références suivantes:

- Type de l'appareil
- No. d'article de l'appareil
- No. d'identification de l'appareil
- No. de pièce de rechange de la pièce requise

Vous trouverez les prix et informations actuelles à l'adresse www.isc-gmbh.info

10. Stockage

Entreposez l'appareil et ses accessoires dans un endroit sombre, sec et à l'abri du gel tout comme inaccessible aux enfants. La température de stockage optimale est comprise entre 5 et 30 °C. Conservez l'outil électrique dans l'emballage d'origine.

11. Mise au rebut et recyclage

L'appareil se trouve dans un emballage permettant d'éviter les dommages dus au transport. Cet emballage est une matière première et peut donc être réutilisé ultérieurement ou être réintroduit dans le circuit des matières premières.

L'appareil et ses accessoires sont en matériaux divers, comme par ex. des métaux et matières plastiques. Éliminez les composants défectueux dans les systèmes d'élimination des déchets spéciaux. Renseignez-vous dans un commerce spécialisé ou auprès de l'administration de votre commune !



"Avvertimento – Per ridurre il rischio di lesioni leggete le istruzioni per l'uso"



Portate cuffie antirumore.

L'effetto del rumore può causare la perdita dell'udito.



Mettete una maschera antipolvere.

Facendo lavori su legno o altri materiali si può creare della polvere nociva alla salute. Non lavorate materiale contenente amianto!



Indossate gli occhiali protettivi.

Scintille create durante il lavoro o schegge, trucioli e polveri scaraventate fuori dall'apparecchio possono causare la perdita della vista.

I

⚠ Attenzione!

Nell'usare gli apparecchi si devono rispettare diverse avvertenze di sicurezza per evitare lesioni e danni. Quindi leggete attentamente queste istruzioni per l'uso/le avvertenze di sicurezza. Conservate bene le informazioni per averle a disposizione in qualsiasi momento. Se date l'apparecchio ad altre persone, consegnate queste istruzioni per l'uso/le avvertenze di sicurezza insieme all'apparecchio. Non ci assumiamo alcuna responsabilità per incidenti o danni causati dal mancato rispetto di queste istruzioni e delle avvertenze di sicurezza.

1. Avvertenze sulla sicurezza

Le relative avvertenze di sicurezza si trovano nell'opuscolo allegato.

⚠ AVVERTIMENTO!

Leggete tutte le avvertenze di sicurezza e le istruzioni.

Dimenticanze nel rispetto delle avvertenze di sicurezza e delle istruzioni possono causare scosse elettriche, incendi e/o gravi lesioni.

Conservate tutte le avvertenze e le istruzioni per eventuali necessità future.

2. Descrizione dell'apparecchio

(Fig. 1 / 2)

- 1 Interruttore ON/OFF
- 2 Manopola a crociera per regolazione inclinazione
- 3 Manopola di regolazione per profondità di taglio
- 4 Impugnatura addizionale
- 5 Adattatore per l'aspirazione della polvere
- 6 Sacchetto di raccolta della polvere
- 7 Chiave a foro frontale
- 8 Pulsante di bloccaggio per cambio fresa
- 9 Piastra base
- 10 Guida ad angolo
- 11 Motore di azionamento
- 12 Manopola a crociera per regolazione altezza

3. Elementi forniti

- Aprite l'imballaggio e togliete con cautela l'apparecchio dalla confezione.
- Togliete il materiale d'imballaggio e anche i fermi di trasporto / imballo (se presenti).
- Controllate che siano presenti tutti gli elementi forniti.

- Verificate che l'apparecchio e gli accessori non presentino danni dovuti al trasporto.
- Se possibile, conservate l'imballaggio fino alla scadenza della garanzia.

ATTENZIONE

L'apparecchio e il materiale d'imballaggio non sono giocattoli! I bambini non devono giocare con sacchetti di plastica, film e piccoli pezzi! Sussiste pericolo di ingerimento e soffocamento!

- Istruzioni per l'uso originali
- Avvertenze di sicurezza
- A-DF 900
- Valigetta
- Adattatore per l'aspirazione della polvere
- Sacchetto di raccolta polvere
- Chiave a foro frontale


4. Uso corretto

La fresatrice lamellare è concepita per la fresatura di scanalature su legno massello, su legno compensato e su pannelli di compensato.

L'apparecchio deve venire usato solamente per lo scopo a cui è destinato. Ogni altro tipo di uso che esuli da quello previsto non è un uso conforme. L'utilizzatore/l'operatore, e non il costruttore, è responsabile dei danni e delle lesioni di ogni tipo che ne risultino.

Tenete presente che i nostri apparecchi non sono stati costruiti per l'impiego professionale, artigianale o industriale. Non ci assumiamo alcuna garanzia quando l'apparecchio viene usato in imprese commerciali, artigianali o industriali, o in attività equivalenti.

5. Caratteristiche tecniche

Tensione di rete:	230 V ~ 50 Hz
Potenza assorbita:	860 W
Numero di giri a vuoto:	11.000 min ⁻¹
Dimensioni della fresa:	ø 100 x ø 22 x 3,8 mm
Profondità di taglio:	max. 18 mm
Impostazioni di inclinazione:	0°-90°
Grado di protezione:	II / 
Peso	3,01 kg

Rumore e vibrazioni

I valori del rumore e delle vibrazioni sono stati rilevati secondo la norma EN 60745.

Livello di pressione acustica L_{pA}	88 dB (A)
Incertezza K_{pA}	3 dB
Livello di potenza acustica L_{WA}	99 dB (A)
Incertezza K_{WA}	3 dB

Portate cuffie antirumore.

L'effetto del rumore può causare la perdita dell'udito.

Valori complessivi delle vibrazioni (somma vettoriale delle tre direzioni) rilevati secondo la norma EN 60745.

1. Impugnatura

Valore emissione vibrazioni $a_{h1} = 5,252 \text{ m/s}^2$
Incertezza $K = 1,5 \text{ m/s}^2$

2. Impugnatura addizionale

Valore emissione vibrazioni $a_{h1} = \leq 2,5 \text{ m/s}^2$
Incertezza $K = 1,5 \text{ m/s}^2$

Avvertimento!

Il valore di emissione di vibrazioni indicato è stato misurato secondo un metodo di prova normalizzato e può variare a seconda del modo in cui l'elettrotensile viene utilizzato e, in casi eccezionali, può essere superiore al valore riportato.

Il valore di emissione di vibrazioni indicato può essere usato per il confronto tra elettrotensili di marchi diversi.

Il valore di emissione di vibrazioni può essere utilizzato anche per una valutazione preliminare dei rischi.

Limitate al minimo lo sviluppo di rumore e le vibrazioni!

- Utilizzate soltanto apparecchi in perfetto stato.
- Eseguite regolarmente la manutenzione e la pulizia dell'apparecchio.
- Adattate il vostro modo di lavorare all'apparecchio.
- Non sovraccaricate l'apparecchio.
- Fate eventualmente controllare l'apparecchio.
- Spegnete l'apparecchio se non lo utilizzate.
- Indossate i guanti.

Rischi residui

Anche se questo elettrotensile viene utilizzato secondo le norme, continuano a sussistere rischi residui. In relazione alla struttura e al funzionamento di questo elettrotensile potrebbero presentarsi i seguenti pericoli:

1. Danni all'apparato respiratorio nel caso in cui non venga indossata una maschera antipolvere adeguata.
2. Danni all'udito nel caso in cui non vengano indossate cuffie antirumore adeguate.
3. Danni alla salute derivanti da vibrazioni manobraccio se l'apparecchio viene utilizzato a lungo, non viene tenuto in modo corretto o se la manutenzione non è appropriata.

6. Prima della messa in esercizio

- Prima di inserire la spina nella presa di corrente assicuratevi che i dati sulla targhetta di identificazione corrispondano a quelli di rete.
- L'adattatore per l'aspirazione della polvere (5) ed il relativo sacchetto di raccolta (6) devono essere montati (Fig. 2).

7. Uso

7.1 Impostazione della profondità di fresatura (Fig. 3)

- Con la manopola di regolazione (3) impostate la profondità di fresatura desiderata.
- Le scritte sulla manopola di regolazione indicano le diverse dimensioni di lamelli.
- Spingete in avanti il motore di azionamento (11) per controllare la profondità di fresatura. In questo caso la spina deve essere staccata dalla presa di corrente.
- Con la vite (a) si può eseguire la regolazione esatta della profondità di fresatura.

7.2 Regolazione dell'inclinazione di taglio e dell'altezza (Fig. 4)

- Allentate le due manopole a crociera per la regolazione inclinazione (2) ovvero per la regolazione altezza (12).
- Attenzione! L'angolo impostato viene segnalato tramite la freccia (b).
- La guida ad angolo (10) può essere regolata in continuo sull'angolo desiderato tra 0° e 90°.
- Regolate l'altezza desiderata sulla relativa scala (a); l'altezza della scanalatura deve essere sempre al centro del pezzo da lavorare.
- Riavvitare bene entrambe le manopole a crociera.

I

- In caso di pezzi da lavorare sottili basta una passata.
- In caso di pezzi più grossi si devono eseguire più passate una sopra l'altra

7.3 Cambio della fresa (Fig. 5-6)

Attenzione! La spina deve essere staccata dalla presa di alimentazione.

- Togliete la copertura del freno della catena (a).
- Inserite la chiave a foro frontale (7) nella flangia (b).
- Premete il pulsante di bloccaggio; tenetelo premuto e ruotate la chiave a foro frontale nel senso di rotazione. Dopo ca. una mezza rotazione il pulsante di bloccaggio scatta in posizione e la flangia può essere staccata.
- Togliete la fresa (c) dalla flangia (d).
- Poi estraete la fresa (c) dalla piastra di base (9).
- Inserite ora la nuova fresa eseguendo le operazioni in ordine inverso. Fate attenzione al senso di rotazione della fresa.
- Fissate di nuovo la copertura (a).



Non usate mai il pulsante di bloccaggio (8) con il motore in moto. Prima di iniziare a lavorare accertatevi che la fresa sia ben fissata.

8. Lavorare con la fresatrice lamellare

8.1 Interruttore ON/OFF (Fig. 1)

- Per accendere l'apparecchio spingete avanti l'interruttore (1) e premerlo per arrestare.
- Per spegnerlo premete l'interruttore (1) che quindi ritorna alla posizione di partenza.

8.2 tracciatura sul pezzo da lavorare (Fig. 7)

Prima di iniziare a lavorare con la fresatrice lamellare si deve eseguire una tracciatura sul pezzo da lavorare nel modo seguente.

- Mettete i due pezzi uno accanto all'altro e fissateli saldamente.
- Con la matita tracciate una linea ad angolo retto rispetto al punto da congiungere.
- In caso di grossi pezzi di legno sono necessari più punti di congiunzione.
- La distanza fra le linee deve essere di almeno 10 cm.

8.3 Posizionamento della fresatrice lamellare (Fig. 8)

- Impostare e regolare la profondità di fresatura.
- Impostare la guida ad angolo (10)
- Impostare l'altezza
- Avvicinate l'utensile al pezzo da lavorare.
- Sull'utensile si trovano delle marcature (a) che devono corrispondere alla linea tracciata.
- Ora accendete l'utensile e spingete in avanti il motore di azionamento (11). Durante questa operazione il pezzo deve essere ben serrato.

8.4 Giunzione dei pezzi da lavorare (Fig. 9/10)

- I due pezzi da lavorare si possono congiungere dopo avere eseguito una scanalatura su ciascuno di essi.
- Il collante deve essere applicato su tutte e due le scanalature.
- Inserire il lamello/i lamelli in una scanalatura (Fig. 9).
- Avvicinate i due pezzi da congiungere (Fig. 10).
- Serrate i due pezzi da congiungere fino a quando il collante si sia indurito.

9. Pulizia, manutenzione e ordinazione dei pezzi di ricambio

Prima di qualsiasi lavoro di pulizia staccate la spina dalla presa di corrente.

9.1 Pulizia

- Tenete il più possibile i dispositivi di protezione, le fessure di aerazione e la carcassa del motore liberi da polvere e sporco. Strofinare l'apparecchio con un panno pulito o soffiato con l'aria compressa a pressione bassa.
- Consigliamo di pulire l'apparecchio subito dopo averlo usato.
- Pulite l'apparecchio regolarmente con un panno asciutto ed un po' di sapone. Non usate detersivi o solventi perché questi ultimi potrebbero danneggiare le parti in plastica dell'apparecchio. Fate attenzione che non possa penetrare dell'acqua nell'interno dell'apparecchio.

9.2 Spazzole al carbone

- In caso di uno sviluppo eccessivo di scintille fate controllare le spazzole al carbone da un elettricista. Attenzione! Le spazzole al carbone devono essere sostituite solo da un elettricista.

9.3 Manutenzione

- All'interno dell'apparecchio non si trovano altre parti sottoposte ad una manutenzione qualsiasi.

9.4 Ordinazione di pezzi di ricambio:

Volendo commissionare dei pezzi di ricambio, si dovrebbe dichiarare quanto segue:

- modello dell'apparecchio
- numero dell'articolo dell'apparecchio
- numero d'ident. dell'apparecchio
- numero del pezzo di ricambio del ricambio necessitato.

Per i prezzi e le informazioni attuali si veda www.isc-gmbh.info

10. Conservazione

Conservate l'apparecchio e i suoi accessori in un luogo buio, asciutto, al riparo dal gelo e non accessibile ai bambini. La temperatura ottimale per la conservazione è compresa tra i 5 e i 30 °C. Conservate l'elettrotensile nell'imballaggio originale.

11. Smaltimento e riciclaggio

L'apparecchio si trova in una confezione per evitare i danni dovuti al trasporto. Questo imballaggio rappresenta una materia prima e può perciò essere utilizzato di nuovo o riciclato.

L'apparecchio e i suoi accessori sono fatti di materiali diversi, per es. metallo e plastica. Consegnate i pezzi difettosi allo smaltimento di rifiuti speciali. Per informazioni rivolgetevi ad un negozio specializzato o all'amministrazione comunale!



„Advarsel – Læs betjeningsvejledningen for at reducere risikoen for personskade“



Brug høreværn.
Støjudviklingen fra maskinen kan forårsage høretab.



Brug støvmaske.
Ved bearbejdning af træ og andre materialer kan der dannes sundhedsskadeligt støv. Der må ikke arbejdes i asbestholdigt materiale!



Brug beskyttelsesbriller.
Gnister, som opstår under arbejdet, eller splinter, spån og støv, som står ud fra maskinen, kan forårsage synstab.

⚠ Vigtigt!

Ved brug af el-værktøj er der visse sikkerhedsforanstaltninger, der skal respekteres for at undgå skader på personer og materiel. Læs derfor betjeningsvejledningen / sikkerhedsanvisningerne grundigt igennem. Opbevar betjeningsvejledningen et praktisk sted, så du altid kan tage den frem efter behov. Husk at lade betjeningsvejledningen / sikkerhedsanvisningerne følge med værktøjet, hvis du overdrager det til andre. Vi fraskriver os ethvert ansvar for skader på personer eller materiel, som måtte opstå som følge af, at anvisningerne i denne betjeningsvejledning, navnlig vedrørende sikkerhed, tilsidesættes.

1. Sikkerhedshenvisninger

Sikkerhedsanvisninger findes i vedlagte hæfte

⚠ ADVARSEL!

Læs alle sikkerhedsanvisninger og øvrige anvisninger.

Følges anvisningerne, navnlig sikkerhedsanvisningerne, ikke nøje som beskrevet, kan elektrisk stød, brand og/eller svære kvæstelser være følgen.

Alle sikkerhedsanvisninger og øvrige anvisninger skal gemmes.

2. Oversigt over lamelfræseren (fig. 1 / 2)

- 1 Tænd/Sluk-knap
- 2 Stjernegreb til vinkelindstilling
- 3 Indstillingsknap for skæredybde
- 4 Hjælpegreb
- 5 Adapter til støvudsugning
- 6 Støvpose
- 7 Gaffelnøgle
- 8 Låseknap til fræserskift
- 9 Bundplade
- 10 Vinkelanslag
- 11 Drivmotor
- 12 Stjernegreb til højdeindstilling

3. Pakkens indhold

- Åbn pakken, og tag forsigtigt maskinen ud af emballagen.
- Fjern emballagematerialet samt emballage-/og transportsikringer (hvis sådanne forefindes).
- Kontroller, at der ikke mangler noget.

- Kontroller maskine og tilbehør for transportskader.
- Opbevar så vidt muligt emballagen indtil garantiperiodens udløb.

VIGTIGT

Maskinen og emballagematerialet er ikke legetøj! Børn må ikke lege med plastikposer, folier og smådele! Fare for indtagelse og kvælning!

- Original betjeningsvejledning
- Sikkerhedsanvisninger
- A-DF 900
- Kuffert
- Adapter til støvudsugning
- Støvpose
- Gaffelnøgle


4. Korrekt anvendelse

Lamelfræseren er beregnet til fræsning af noter til skyggefugesamlinger i massivt træ, krydsfiner og spånplader.

Saven må kun anvendes i overensstemmelse med dens tiltænkte formål. Enhver anden form for anvendelse er ikke tilladt. Vi fraskriver os ethvert ansvar for skader, det være sig på personer eller materiel, som måtte opstå som følge af, at maskinen ikke er blevet anvendt korrekt. Ansvaret bæres alene af brugeren/ejeren.

Bemærk, at vore produkter ikke er konstrueret til erhvervmæssig, håndværksmæssig eller industriel brug. Vi fraskriver os ethvert ansvar, såfremt produktet anvendes i erhvervmæssigt, håndværksmæssigt, industrielt eller lignende øjemed.

5. Tekniske data:

Netspænding:	230 V ~ 50 Hz
Optagen effekt:	860 W
Omdrejningstal, ubelastet:	11.000 min ⁻¹
Fræsermål:	ø 100 x ø 22 x 3,8 mm
Fræsedybde:	maks. 18 mm
Vinkelindstillinger:	0°-90°
Kapslingsklasse:	II / 
Vægt	3,01 kg

DK

Støj og vibration

Støj- og vibrationstal er beregnet i henhold til EN 60745.

Lydtryksniveau L_{pA}	88 dB(A)
Usikkerhed K_{pA}	3 dB
Lydeffektniveau L_{WA}	99 dB(A)
Usikkerhed K_{WA}	3 dB

Brug høreværn.

Støjudviklingen fra maskinen kan forårsage høretab.

Samlede svigningstal (vektorsum for tre retninger) beregnet i henhold til EN 60745.

1. Håndtag

Svigningsemissionstal $a_h = 5,252 \text{ m/s}^2$

Usikkerhed $K = 1,5 \text{ m/s}^2$

2. Hjælpegreb

Svigningsemissionstal $a_h \leq 2,5 \text{ m/s}^2$

Usikkerhed $K = 1,5 \text{ m/s}^2$

Advarsel!

Det angivne svigningsemissionstal er målt ud fra en standardiseret prøvningsmetode og kan – afhængig af den måde, el-værktøjet anvendes på – ændre sig og i undtagelsestilfælde ligge over den angivne værdi.

Det angivne svigningsemissionstal kan anvendes til at sammenligne et el-værktøj med et andet.

Det angivne svigningsemissionstal kan også anvendes til en indledende skønsmæssig vurdering af den negative påvirkning.

Støjudvikling og vibration skal begrænses til et minimum!

- Brug kun intakte og ubeskadigede maskiner.
- Vedligehold og rengør maskinen med jævne mellemrum.
- Tilpas arbejdsmåden efter maskinen.
- Overbelast ikke maskinen.
- Lad i givet fald maskinen underkaste et eftersyn.
- Sluk maskinen, når den ikke benyttes.
- Bær handsker.

Tilbageværende risici

Også selv om du betjener el-værktøjet forskriftsmæssigt, er der stadigvæk nogle risikofaktorer at tage højde for. Følgende farer kan opstå, alt efter el-værktøjets type og

konstruktionsmåde:

1. Lungeskader, såfremt der ikke bæres egnet støvmaske.
2. Høreskader, såfremt der ikke bæres egnet høreværn.
3. Helbredsskader, som følger af hånd-arm-vibration, såfremt værktøjet benyttes over et længere tidsrum eller ikke håndteres og vedligeholdes forskriftsmæssigt.

6. Inden maskinen tages i brug

- Inden du tilslutter maskinen, skal du kontrollere, at dataene på mærkepladen svarer til netdataene.
- Studsen til støvudsugningen (5) og støvposen (6) skal være påmonteret (fig. 2).

7. Betjening

7.1 Indstilling af fræsedybde (fig. 3)

- Indstil den ønskede fræsedybde med indstillingshjulet (3).
- Markeringerne på indstillingshjulet angiver de forskellige lamelstørrelser.
- Skub drivmotoren (11) frem for at kontrollere fræsedybden. Stikket skal være trukket ud.
- Indstilling af fræsedybde kan justeres med skruen (a).

7.2 Indstilling af skærevinkel og højde (fig. 4)

- Løsn de to stjernegreb til hhv. vinkelindstilling (2) og højdeindstilling (12).
- Vigtigt! Den indstillede vinkel markeres af pilen (b).
- Vinkelanslaget (10) kan indstilles trinløst til den ønskede vinkel mellem 0° og 90° .
- Indstil den ønskede højde på højdeskalaen (a); højden på noten skal altid være i midten af arbejdsområdet.
- Spænd de to stjernegreb fast igen.
- Ved tyndere arbejdssemner er en fræsning tilstrækkelig.
- Ved tykkere arbejdssemner skal der anbringes flere fræsninger oven over hinanden.

7.3 Fræserskit (fig. 5-6)

Vigtigt! Stikket skal trækkes ud af stikkontakten.

- Tag afdækningen af (a).
- Sæt gaffelnøglen (7) oven på flangen (b).
- Tryk på låseknappen; hold den inde, mens du drejer gaffelnøglen i omdrejningsretningen. Efter ca. en halv omdrejning går låseknappen i indgreb, og flangen kan løsnes.

- Frigør fræseren (c) fra flangen (d).
- Tag fræseren (c) ud af bundpladen (9).
- Indsæt den nye fræser på tilsvarende vis i omvendt rækkefølge. Vær opmærksom på korrekt omdrejningsretning.
- Sæt afdækningen på (a) igen.



Aktiver aldrig låsekappen (8), når motoren kører. Kontroller, at fræseværktøjet sidder godt fast, inden du begynder arbejdet.

8. Arbejde med lamelfræseren

8.1 Tænd/Sluk-knap (fig. 1)

- For at tænde lamelfræseren skydes kontakten (1) frem og presses ned i fast position.
- For at slukke trykkes på kontakten (1), hvorved den springer tilbage i udgangsstilling.

8.2 Opmærkning af arbejdsemne (fig. 7)

Inden du begynder at arbejde med lamelfræseren, skal arbejdsemnet opmærkes på følgende måde.

- Læg de to stykker ved siden af hinanden; arbejdsemner skal spændes fast.
- Tegn med en blyant en streg i ret vinkel i forhold til forbindelsesstedet.
- Større træstykker kræver flere forbindelsessteder.
- Der bør være en afstand på mindst 10 cm mellem to streger.

8.3 Påsætning af lamelfræser (fig. 8)

- Indstil fræsedybden, og kontroller.
- Indstil vinkelanslaget (10).
- Indstil højden.
- Stil maskinen hen til arbejdsemnet.
- Markeringerne på maskinen (a) skal stemme overens med opstregningen.
- Tænd nu for maskinen, og skub drivmotoren (11) frem. Arbejdsemnet skal være fastspændt.

8.4 Sammenføjning af arbejdsemner (fig. 9/10)

- Når der er blevet anbragt en not ved de to arbejdsemner, kan disse forbindes med hinanden
- Der skal påføres klæbemiddel i begge noter
- Sæt lamellen (a) ind i en not (fig. 9)
- Skub arbejdsemnerne sammen (fig. 10)
- Spænd arbejdsemnerne op, og vent, indtil klæbemidlet tørrer

9. Rengøring, vedligeholdelse og reservedelsbestilling

Træk stikket ud af stikkontakten inden vedligeholdelsesarbejde.

9.1 Rengøring

- Hold så vidt muligt beskyttelsesanordninger, luftsprækker og motorhuset fri for støv og snavs. Gnid maskinen ren med en ren klud, eller foretag trykluftudblæsning med lavt tryk.
- Vi anbefaler, at maskinen rengøres hver gang efter brug.
- Rengør af og til maskinen med en fugtig klud og lidt blød sæbe. Undgå brug af rengørings- eller opløsningsmiddel, da det vil kunne ødelægge maskinens kunststofdele. Pas på, at der ikke kan trænge vand ind i maskinens indvendige dele.

9.2 Kontaktkul

- Ved for megen gnistdannelse skal kontaktkullet efterses af en fagmand. Vigtigt! Udskitning af kontaktkul skal foretages af en fagmand.

9.3 Vedligeholdelse

- Der findes ikke yderligere dele, som skal vedligeholdes inde i maskinen.

9.4 Reservedelsbestilling:

Ved bestilling af reservedele skal følgende oplyses:

- Savens type.
- Savens artikelnummer.
- Savens identifikationsnummer.
- Nummeret på den nødvendige reservedel.

Aktuelle priser og øvrige oplysninger finder du på internetadressen www.isc-gmbh.info

10. Opbevaring

Maskinen og dens tilbehør skal opbevares på et mørkt, tørt og frostfrit sted uden for børns rækkevidde. Den optimale lagertemperatur ligger mellem 5 og 30°C. Opbevar el-værktøjet i den originale emballage.

DK

11. Bortskaffelse og genanvendelse

Maskinen er pakket ind for at undgå transportskader. Emballagen består af råmaterialer og kan således genanvendes eller indleveres på genbrugsstation. Maskinen og dens tilbehør består af forskellige materialer, f.eks. metal og plast. Defekte komponenter skal kasseres ifølge miljøforskrifterne og må ikke smides ud som almindeligt husholdningsaffald. Hvis du er i tvivl: Spørg din forhandler, eller forhør dig hos din kommune!



“Varning – Läs igenom bruksanvisningen för att sänka risken för skador”



Bär hörselskydd.
Buller kan leda till att hörseln förstörs.



Bär dammskyddsmask.
Vid bearbetning av trä och andra material finns det risk för att hälsovådligt damm uppstår.
Asbesthaltiga material får inte bearbetas!



Använd skyddsglasögon.
Medan du använder elverktyget finns det risk för att gnistor uppstår eller att splitter, spån och damm slungas ut ur verktyget. Dessa kan leda till att du blir blind.

S**△ Obs!**

Innan maskinen kan användas måste särskilda säkerhetsanvisningar beaktas för att förhindra olyckor och skador. Läs därför noggrant igenom denna bruksanvisning och dessa säkerhetsanvisningar. Förvara dem på ett säkert ställe så att du alltid kan hitta önskad information. Om maskinen ska överlätas till andra personer måste även denna bruksanvisning och dessa säkerhetsanvisningar medfölja. Vi övertar inget ansvar för olyckor eller skador som har uppstått om denna bruksanvisning eller säkerhetsanvisningarna åsidosätts.

1. Säkerhetsanvisningar:

Gällande säkerhetsanvisningar finns i det bifogade häftet.

△ WARNING!

Läs alla säkerhetsanvisningar och instruktioner. Försummelser vid iakttagandet av säkerhetsanvisningarna och instruktionerna kan försäkra elstöt, brand och/eller svåra skador. **Förvara alla säkerhetsanvisningar och instruktioner för framtiden.**

2. Beskrivning av maskinen (bild 1/2)

- 1 Strömbrytare
- 2 Stjärnvred för vinkelinställning
- 3 Inställningsvred för fräsdjup
- 4 Stödhandtag
- 5 Adapter för dammsugning
- 6 Dammsäck
- 7 Spärnnyckel
- 8 Spärknapp för byte av fräs
- 9 Fotplatta
- 10 Vinkelanslag
- 11 Drivmotor
- 12 Stjärnvred för höjdställning

3. Leveransomfattning

- Öppna förpackningen och ta försiktigt ut produkten ur förpackningen.
- Ta bort förpackningsmaterialet samt förpacknings- och transportsäkringar (om förhanden).
- Kontrollera att leveransen är komplett.
- Kontrollera om produkten eller tillbehördelarna har skadats i transporten.

30

- Spara om möjligt på förpackningen tills garantitiden har gått ut.

WARNING!

Produkten och förpackningsmaterialet är ingen leksak! Barn får inte leka med plastpåsar, folie eller smådelar! Risk för att barn sväljer delar och kvävs!

- Original-bruksanvisning
- Säkerhetsanvisningar
- A-DF 900
- Väska
- Adapter för dammsugning
- Dammsäck
- Spärnnyckel


4. Ändamålsenlig användning

Lamellfräsen är avsedd för fräsning av spår för sammanfogning med sk kex i massivt virke, plywood och spånskivor.

Maskinen får endast användas till sitt avsedda ändamål. Användningar som sträcker sig utöver detta användningsområde är ej ändamålsenliga. För materialskador eller personsador som resulterar av sådan användning ansvarar användaren/operatören själv. Tillverkaren påtar sig inget ansvar.

Tänk på att våra produkter endast får användas till ändamålsenligt syfte och inte har konstruerats för yrkesmässig, hantverksmässig eller industriell användning. Vi ger därför ingen garanti om produkten ska användas inom yrkesmässiga, hantverksmässiga eller industriella verksamheter eller vid liknande aktiviteter.

4. Tekniska data

Nätspänning:	230 V ~ 50 Hz
Upptagen effekt:	860 W
Tomgångs-varvtal:	11 000 min ⁻¹
Fräsmått:	ø 100 x ø 22 x 3,8 mm
Snittdjup:	max. 18 mm
Vinkelinställningar:	0°-90°
Kapslingsklass:	II / 
Vikt	3,01 kg

Buller och vibration

Buller- och vibrationsvärden har bestämts enligt EN 60745.

Ljudtrycksnivå L_{pA}	88 dB(A)
Osäkerhet K_{pA}	3 dB
Ljudeffektnivå L_{WA}	99 dB(A)
Osäkerhet K_{WA}	3 dB

Bär hörselskydd.

Buller kan leda till att hörseln förstörs.

Totala vibrationsvärden (vektorsumma i tre riktningar) har bestämts enligt EN 60745.

1. Handtag

Vibrationsemissionsvärde $a_h = 5,252 \text{ m/s}^2$
Osäkerhet $K = 1,5 \text{ m/s}^2$

2. Stödhandtag

Vibrationsemissionsvärde $a_h \leq 2,5 \text{ m/s}^2$
Osäkerhet $K = 1,5 \text{ m/s}^2$

Varning!

Vibrationsemissionsvärdet som anges har mätts upp med en standardiserad provningsmetod och kan variera beroende på vilket sätt som elverktyget används. I undantagsfall kan det faktiska värdet avvika från det angivna värdet.

Vibrationsemissionsvärdet som anges kan användas om man vill jämföra olika elverktyg.

Vibrationsemissionsvärdet som anges kan även användas för en första bedömning av inverkan från elverktyget.

Begränsa uppkomsten av buller och vibration till ett minimum!

- Använd endast intakta maskiner.
- Underhåll och rengör maskinen regelbundet.
- Anpassa ditt arbetssätt till maskinen.
- Överbelasta inte maskinen.
- Lämna in maskinen för översyn vid behov.
- Slå ifrån maskinen om den inte används.
- Bär handskar.

Kvarstående risker

Kvarstående risker föreligger alltid även om detta elverktyg används enligt föreskrift.

Följande risker kan uppstå på grund av elverktygets konstruktion och utförande:

1. Lungskador om ingen lämplig dammfiltermask

används.

2. Hörselskador om inget lämpligt hörselskydd används.
3. Hälsoskador som uppstår av hand- och armvibrationer om maskinen används under längre tid eller om det inte hanteras och underhålls enligt föreskrift.

6. Före driftstart

- Innan du ansluter maskinen, övertyga dig om att uppgifterna på typskylten stämmer överens med nätets data.
- Adaptrarna för dammsugning (5) och dammsäck (6) måste monteras (bild 2).

7. Användning

7.1 Ställa in fräsdjupet (bild 3)

- Ställ in avsett fräsdjup med inställningsvredet (3).
- Värdena på inställningsvredet anger de olika kexorlekarna.
- Skjut drivmotorn (11) framåt för att kontrollera fräsdjupet. Stickkontakten får inte vara ansluten.
- Vrid ev. på skruven (a) för att justera in fräsdjupet.

7.2 Ställ in fräsvinkeln och höjden (Abb. 4)

- Lossa på de båda stjärnvreden för vinkelinställningen (2) resp. höjdställningen (12).
- Obs! Den inställda vinkeln visas med pilen (b).
- Vinkelanslaget (10) kan ställas in steglöst på avsedd vinkel mellan 0° och 90° .
- Ställ in avsedd höjd på höjdskalen (a). Spårets höjd ska alltid vara i mitten av arbetsstycket.
- Dra därefter åt de båda stjärnvreden på nytt.
- Vid tunnare arbetsstycken är en fräsning tillräcklig.
- Vid tjockare arbetsstycken bör flera fräsningar utföras efter varandra.

7.3 Byta fräs (bild 5-6)

Obs! Stickkontakten måste ha dragits ut.

- Ta bort locket (a).
- Sätt spärrnyckeln (7) mot flänsen (b).
- Tryck in spärrknappen. Håll den intryckt och vrid spärrnyckeln i rotationsriktningen. Efter ungefär ett halvt varv snäpper spärrknappen in och flänsen kan tas av.
- Lossa fräsen (c) från flänsen (d). Spärrnyckeln (7) kan användas som hjälpmedel.
- Dra sedan ut fräsen (c) ur fotplattan (9). Även i

S

detta fall kan spärrnyckeln (7) användas som hjälpmedel.

- Sätt därefter in den nya fräsen i omvänd ordningsföljd. Kontrollera fräsens rotationsriktning.
- Montera tillbaka locket (a).



Tryck aldrig på spärrknappen (8) medan motorn är igång. Kontrollera innan du börjar jobba att fräsen sitter fast ordentligt.

8. Använda lamellfräsen

8.1 Strömbrytare (bild 1)

- Skjut strömbrytaren (1) framåt för att slå på maskinen. Tryck sedan ned brytaren (1) för att den ska snäppa in.
- Tryck in strömbrytaren (1) för att slå ifrån maskinen. Den hoppar då tillbaka till utgångsläget.

8.2 Ritsa ett arbetsstycke (bild 2)

Innan du börjar jobba med lamellfräsen måste arbetsstycket ha ritsats på följande sätt.

- Lägg båda styckena bredvid varandra. Arbetsstyckena måste spännas fast.
- Använd en blyertspenna för att rita in en linje i rätt vinkel mot anslutningsstället.
- Vid större virkesdelar krävs flera anslutningsställen.
- Avståndet mellan två linjer bör uppgå till minst 10 cm.

8.3 Sätta emot lamellfräsen (bild 8)

- Ställ in fräsdjupet och kontrollera därefter.
- Ställ in vinkelanshålllet (10).
- Ställ in höjden.
- Ställ maskinen nära arbetsstycket.
- Markeringarna (a) som finns på maskinen måste stämma överens med ritslinjen.
- Slå nu på maskinen och skjut drivmotorn (11) framåt. Medan dessa arbeten utförs måste arbetsstycket vara fastspänt.

8.4 Koppla samman arbetsstycken (bild 9/10)

- De båda arbetsstyckena kan kopplas samman efter att de har försetts med ett spår.
- Applicera lim i båda spåren.
- Sätt in en lamell (a) i det ena spåret (bild 9).
- Skjut samman båda arbetsstyckena (bild 10).
- Spänn in arbetsstyckena och vänta tills limmet har härdat.

9. Rengöring, Underhåll och reservdelsbeställning

Dra alltid ut stickkontakten inför alla rengöringsarbeten.

9.1 Rengöra maskinen

- Håll skyddsanordningarna, ventilationsöppningarna och motorkåpan i så damm- och smutsfritt skick som möjligt. Torka av maskinen med en ren duk eller blås av den med tryckluft med svagt tryck.
- Vi rekommenderar att du rengör maskinen efter varje användningstillfälle.
- Rengör maskinen med jämna mellanrum med en fuktig duk och en aning såpa. Använd inga rengörings- eller lösningsmedel. Dessa kan skada maskinens plastdelar. Se till att inga vätskor tränger in i maskinens inre.

9.2 Kolborstar

- Vid överdrivning gnistbildning måste du låta en behörig elinstallatör kontrollera kolborstarna. Obs! Kolborstarna får endast bytas ut av en behörig elinstallatör.

9.3 Underhåll

- I maskinens inre finns inga delar som kräver underhåll.

9.4 Reservdelsbeställning

Lämna följande uppgifter vid beställning av reservdelar:

- Maskintyp
 - Maskinens artikel-nr.
 - Maskinens ident-nr.
 - Reservdelsnummer för erforderlig reservdel
- Aktuella priser och ytterligare information finns på www.isc-gmbh.info

10. Förvaring

Förvara produkten och dess tillbehör på en mörk, torr och frostfri plats samt otillgängligt för barn. Den bästa förvaringstemperaturen är mellan 5 och 30 °C. Förvara elverkytet i originalförpackningen.



11. Skrotning och återvinning

Produkten ligger i en förpackning som fungerar som skydd mot transportskador. Denna förpackning består av olika material som kan återvinnas. Lämna in förpackningen till ett insamlingsställe för återvinning.

Produkten och tillbehören består av olika material som t ex metaller och plaster. Lämna in defekta komponenter till ett godkänt insamlingsställe i din kommun. Hör efter med din kommun eller med försäljaren i din specialbutik.

HR



„Upozorenje – pročitajte upute za uporabu kako bi se smanjio rizik ozljeđivanja“



Nosite zaštitu za sluh.

Djelovanje buke može uzrokovati gubitak sluha.



Nosite masku za zaštitu od prašine.

Kod obrade drva i drugih materijala može nastati po zdravlje opasna prašina. Ne smije se obradivati materijal koji sadrži azbest!



Nosite zaštitne naočale.

Iskre koje nastaju tijekom rada ili iverje, strugotine i prašina koja izlazi iz uređaja mogu uzrokovati gubitak vida.

⚠ Pažnja!

Kod korištenja uređaja morate se pridržavati sigurnosnih propisa kako biste spriječili ozljeđivanja i štete. Zbog toga pažljivo pročitajte ove upute za uporabu / sigurnosne napomene. Dobro ih sačuvajte tako da Vam informacije u svako doba budu na raspolaganju. Ako biste ovaj uređaj trebali predati drugim osobama, prosljedite im i ove upute za uporabu / sigurnosne napomene. Ne preuzimamo odgovornost za štete koje bi nastale zbog nepridržavanja ovih uputa za uporabu i sigurnosnih napomena.

1. Sigurnosne upute:

Odgovarajuće sigurnosne upute pronaći ćete u priloženoj knjižici.

⚠ UPOZORENJE!

Pročitajte sve sigurnosne napomene i upute. Propusti kod pridržavanja sigurnosnih napomena i uputa mogu uzrokovati el. udar, požar i/ili teška ozljeđivanja.

Sačuvajte sve sigurnosne napomene i upute za buduće korištenje.

2. Opis uređaja (slika 1/2)

- 1 Sklopka za uključivanje/sključivanje
- 2 Zvezdasta ručka za korekciju kuta
- 3 Kotacić za podešavanje dubine urezivanja
- 4 Dodatna ručica
- 5 Adaptor za usisavanje prašine
- 6 Vreća za sakupljanje prašine
- 7 Specijalni ključ
- 8 Gumb za aretaciju kod promjene glodala
- 9 Osnovna ploča
- 10 Kutni graničnik
- 11 Pogonski motor
- 12 Zvezdasta ručka za korekciju visine

3. Sadržaj isporuke

- Otvorite pakovinu i pažljivo izvadite uređaj.
- Uklonite ambalažu kao i dijelove za sigurnost pakiranja / za sigurnost tijekom transporta (ako postoje).
- Provjerite je li sadržaj isporuke cjelovit.
- Prekontrolirajte postoje li na uređaju i dijelovima pribora transportna oštećenja.
- Po mogućnosti sačuvajte pakovinu do isteka jamstvenog roka.

POZOR

Uređaj i materijal pakovine nisu igračke za djecu! Djeca se ne smiju igrati plastičnim vrećicama, folijama i sitnim dijelovima! Postoji opasnost da ih progutaju i tako se uguše!

- Originalne upute za uporabu
- Sigurnosne napomene
- A-DF 900
- Kofer
- Adaptor za usisavanje prašine
- Vreća za sakupljanje prašine
- Specijalni ključ

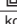
4. Namjenska uporaba

Ova glodalica namijenjena je za izradu utora u masivnom drvu, šperpločama i iverici.

Stroj se smije koristiti samo u skladu s namjenom. Svaka drukčija uporaba izvan ovih okvira nije namjenska. Za štete ili ozljeđivanja bilo koje vrste koje bi iz toga proizašle ne odgovara proizvođač nego korisnik.

Molimo da obratite pažnju na to da naši uređaji nisu konstruirani za korištenje u komercijalne svrhe kao ni u obrtu i industriji. Ne preuzimamo jamstvo ako se uređaj koristi u obrtničkim ili industrijskim pogonima i sličnim djelatnostima.

5. Tehnički podaci:

Napajanje:	230 V ~ 50 Hz
Primljena snaga:	860 W
Broj okretaja u praznom hodu:	11.000 min ⁻¹
Dimenzije glodala:	ø 100 x ø 22 x 3,8 mm
Dubina rezanja:	max. 18 mm
Podešavanje kutova:	0°-90°
Razred zaštite:	II / 
Težina :	3,01 kg

Buka i vibracije

Vrijednosti buke i vibracija određene su prema normi EN 60745.

Razina zvučnog tlaka L _{pA}	88 dB (A)
Nesigurnost K _{pA}	3 dB
Intenzitet buke L _{WA}	99 dB (A)
Nesigurnost K _{WA}	3 dB

HR**Nosite zaštitu za sluh.**

Buka može utjecati na gubitak sluha.

Ukupne vrijednosti vibracija (vektorski zbroj triju pravaca) određene su prema normi EN 60745.

1. Ručka

Vrijednost emisije vibracija $a_h = 5,252 \text{ m/s}^2$

Nesigurnost $K = 1,5 \text{ m/s}^2$

2. Dodatna ručica

Vrijednost emisije vibracija $a_h \leq 2,5 \text{ m/s}^2$

Nesigurnost $K = 1,5 \text{ m/s}^2$

Upozorenje!

Navedena vrijednost emisije vibracija izmjerena je prema normiranom postupku ispitivanja i može se, ovisno o načinu korištenja elektroalata, promijeniti a u izuzetnim slučajevima može biti i veća od navedene vrijednosti.

Navedena vrijednost emisije vibracija može se koristiti u svrhu usporedbe elektroalata jedne tvrtke s elektroalatom neke druge tvrtke.

Navedena vrijednost emisije vibracija može se također koristiti za početnu procjenu ugrožavanja zdravlja.

Ograničite stvaranje buke i vibracija na minimum!

- Koristite samo besprijeke uređaje.
- Redovito čistite i održavajte uređaj.
- Svoj način rada prilagodite uređaju.
- Nemojte preopterećivati uređaj.
- Po potrebi predajte uređaj na kontrolu.
- Isključite uređaj kad ga ne koristite.
- Nosite zaštitne rukavice.

Ostali rizici

Čak i kad se ovi elektroalati koriste propisno, uvijek postoje neki drugi rizici.

Sljedeće opasnosti mogu nastati vezi s izvedbom i konstrukcijom elektroalata:

1. Oštećenja pluća ako se ne nosi prikladna maska za zaštitu od prašine.
2. Oštećenja sluha ako se ne nosi prikladna zaštita za sluh.
3. Zdravstveni problemi koji nastaju kao posljedica vibracija na šaku-ruku u slučaju da se uređaj koristi tijekom dužeg vremena ili se nepropisno koristi i održava.

6. Prije puštanja u funkciju

- Prije priključivanja uvjerite se da su podaci na označnoj pločici u skladu sa podacima prisutne mreže.
- Moraju se montirati adapter za usisavanje prašine (5) i vreća za sakupljanje prašine (slika 2).

7. Rukovanje**7.1 Namještanje dubine glodanja (slika 3)**

- Namjestite željenu dubinu glodanja pomoću vijka za podešavanje (3)
- Oznake na vijku označavaju razne veličine tiplova lamela.
- Gumite pogonski motor (11) unaprijed, radi kontrole dubine glodanja. Utikač pri tome mora biti izvadjen iz utičnice.
- S vijčićem (a) se namješta dubina glodanja može precizno justirati

7.2 Podešavanje kuta rezanja i visine (sl. 4)

- Otpustite obje zvjezdaste ručke za korekciju kuta (2) odnosno visine (12).
- Pozor! Strelica (b) pokazuje podešeni kut.
- Kutni graničnik (10) možete kontinuirano podešavati do željenog kuta između 0° i 90° .
- Podesite željenu visinu na skali (a); visina utora morala bi uvijek biti u sredini izratka.
- Sad opet čvrsto pritegnite obje zvjezdaste ručke.
- Kod tanjih izradaka dovoljno je jedno glodanje.
- Kod debljih izradaka morate izvoditi više glodanja jedno za drugim.

7.3 Zamjena glodala (sl. 5 – 6)

Pažnja! Morate izvući mrežni utikač.

- Uklonite poklopac (a).
- Stavite specijalni ključ (7) na prirubnicu (b).
- Pritisnite gumb za aretaciju; držite ga pritisnutim i okrećite ključ u smjeru vrtnje stroja. Nakon oko polovice okretaja gumb za aretaciju dosjedne i možete otpustiti prirubnicu.
- Sad oslobodite glodalo (c) s prirubnice (d).
- Nakon toga izvadite glodalo (c) iz osnovne ploče (9).
- Novo glodalo umetnite obrnutim redoslijedom. Pri tome pripazite na smjer vrtnje glodala.
- Opet pričvrstite poklopac (a).



Nikada ne pritiskajte gumb za aretiranje (8) dok motor radi. Uvjerite se prije početka rada da glodalo stoji dovoljno čvrsto.

8. Rad s glodalicom za izradu utora za tiplove lamele

8.1 Sklopka za uključivanje/isključivanje (sl. 1)

- Za uključivanje uređaja pomaknite sklopku (1) prema naprijed i pritisnite je (1) tako da dosjedne.
- Za isključivanje pritisnite sklopku (1) pri čemu ona skoči natrag u početni položaj.

8.2 Označavanje obratka (slika 7)

Prije početka rada s glodalicom, obradak se mora označiti na sljedeći način.

- Postavite oba komada jedan pored drugoga; obraci se moraju učvrstiti stezanjem
- Običnom olovkom crtajte liniju u pravom kutu prema spojnom mjestu
- Kod većih komada drva je potrebno više spojnih mjesta
- Razmak između dvije linije treba da iznosi najmanje 10 cm.

8.3 Postavljanje glodalice (slika 8)

- Namjestite i provjerite dubinu glodanja
- Namjestite kutni graničnik (10)
- Namjestite visinu
- Postavite stroj blizu obratka
- Na stroju se nalaze oznake (a), iste se moraju podudariti sa nacrtanom linijom
- Sada uključite uređaj, pa gurnite pogonski motor (11) unaprijed. Obradak pri tome mora biti stegnut.

8.4 Spajanje obradaka (slika 9/10)

- Pošto ste u oba obratka urezali utor, isti se mogu spajati
- U oba utora treba staviti ljepilo
- Stavite tipl lamelu (a) u jedan utor (slika 9)
- Sastavite oba obratka (slika 10)
- Stegnite obratke i sačekajte dok se ljepilo nije otvrdnulo.

9. Čišćenje, održavanje i narudžba rezervnih dijelova

Prije svih radova čišćenja izvucite mrežni utikač.

9.1 Čišćenje

- Zaštitne naprave, otvore za zrak i kućište motora držite što čišćima od prašine i prljavštine. Istrljajte uređaj čistom krpom ili ga ispušite komprimiranim zrakom pod niskim tlakom.
- Preporučujemo da uređaj očistite nakon svake uporabe.

- Redovito čistite uređaj vlažnom krpom i s malo sapunice. Ne koristite sredstva za čišćenje ni otapala; ona mogu oštetiti plastične dijelove uređaja. Pripazite na to da u unutrašnjost uređaja ne dospije voda.

9.2 Ugljene četkice

- Kod prekomjernog iskrenja potrebno je da električar provjeri ugljene četkice. Pažnja! Ugljene četkice smije zamijeniti samo električar.

9.3 Održavanje

- U unutrašnjosti uređaja nalaze se dijelovi koje treba održavati.

9.4 Narudžba rezervnih dijelova:

Prilikom naručivanja rezervnih dijelova su potrebni sljedeći podaci:

- Tip uređaja
- Broj artikla uređaja
- Ident. broj uređaja
- Broj potrebnog rezervnog dijela

Aktualne cijene i informacije potražite na web-adresi www.isc-gmbh.info

10. Skladištenje

Uređaj i njegov pribor spremite na tamno i suho mjesto zaštićeno od smrzavanja, kojem djeca nemaju pristup. Optimalna temperatura skladištenja je između 5 i 30 °C. Elektroalat čuvajte u originalnoj pakovini.

11. Zbrinjavanje i recikliranje

Uređaj se nalazi u pakovanju koje ga štiti od oštećenja prilikom transporta. Ovo pakovanje je sirovina i zato se može ponovno upotrijebiti ili poslati na reciklažu.

Uređaj i njegov pribor izradjeni su od različitih materijala kao npr. metala i plastike. Neispravne sastavne dijelove otpremite na mjesta za zbrinjavanje posebnog otpada. Informacije potražite u specijaliziranoj trgovini ili nadležnoj općinskoj upravi.

CZ



„Varování – Ke snížení rizika zranění si přečíst návod k obsluze“



Noste ochranu sluchu.

Působení hluku může způsobit ztrátu sluchu.



Noste ochrannou prachovou masku.

Při opracovávání dřeva a jiných materiálů může vznikat zdraví škodlivý prach. Materiály obsahující azbest nesmí být opracovávány!



Noste ochranné brýle.

Při práci vznikající jiskry nebo z přístroje vylétávající úlomky, třísky a prachy mohou způsobit ztrátu zraku.

⚠ Pozor!

Při používání přístrojů musí být dodržována určitá bezpečnostní opatření, aby se zabránilo zraněním a škodám. Přečtěte si proto pečlivě tento návod k obsluze. Dobře si ho uložte, abyste měli tyto informace kdykoliv po ruce. Pokud předáte přístroj jiným osobám, předejte s ním i tento návod k obsluze.

Nepřebíráme žádné ručení za škody a úrazy vzniklé v důsledku nedodržování tohoto návodu k obsluze a bezpečnostních pokynů.

1. Bezpečnostní pokyny:

Příslušné bezpečnostní pokyny naleznete v příloženém brožurce.

⚠ VAROVÁNÍ!

Přečtěte si všechny bezpečnostní pokyny a instrukce.

Zanedbání při dodržování bezpečnostních pokynů a instrukcí mohou mít za následek úder elektrickým proudem, požár a/nebo těžká zranění.

Všechny bezpečnostní pokyny a instrukce si uložte pro budoucí použití.

2. Popis přístroje (obr. 1/2)

- 1 Za-vypínač
- 2 Hvězdicové kolečko pro nastavení úhlu
- 3 Kolečko pro nastavení hloubky řezu
- 4 Přídavná rukojeť
- 5 Adaptér pro odsávání prachu
- 6 Sáček na zachytávání prachu
- 7 Kolíkový klíč
- 8 Aretační knoflík na výměnu frézy
- 9 Základní deska
- 10 Úhlový doraz
- 11 Hnací motor
- 12 Hvězdicové kolečko pro nastavení výšky

3. Rozsah dodávky

- Otevřete balení a přístroj opatrně vyjměte z balení.
- Odstraňte obalový materiál a ochrany balení / dopravní pojistky (jsou-li k dispozici).
- Překontrolujte, zda je rozsah dodávky úplný.
- Zkontrolujte přístroj a příslušenství, zda nebyly při přepravě poškozeny.

- Balení si pokud možno uložte až do uplynutí záruční doby.

POZOR

Přístroj a obalový materiál nejsou dětská hračka! Děti si nesmějí hrát s plastovými sáčky, fóliemi a malými díly! Hrozí nebezpečí spolknutí a udušení!

- Originální návod k obsluze
- Bezpečnostní pokyny
- A-DF 900
- Kufr
- Adaptér pro odsávání prachu
- Sáček na zachytávání prachu
- Kolíkový klíč

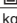
4. Použití podle účelu určení

Frézka na lamelové spoje je určena na drážkování masivního dřeva, překližky a dřevotřískových desek.

Stroj smí být používán pouze podle svého účelu určení. Každé další použití překračující rozsah účelu určení není dovoleno. Za z toho vyplývající škody nebo zranění všeho druhu ručí uživatel/obsluha, ne výrobce.

Dbejte prosím na to, že naše přístroje nebyly podle svého účelu určení konstruovány pro živnostenské, řemeslnické nebo průmyslové použití. Nepřebíráme proto žádné ručení, pokud je přístroj používán v živnostenských, řemeslných nebo průmyslových podnicích a při srovnatelných činnostech.

5. Technická data

Síťové napětí	230 V~ 50 Hz
Příkon	860 W
Otáčky naprázdno	11.000 min ⁻¹
Rozměry frézy	ø 100 x ø 22 x 3,8 mm
Hloubka řezu	max. 18 mm
Nastavení úhlu	0°-90°
Třída ochrany	II / 
Hmotnost	3,01 kg

CZ**Hluk a vibrace**

Hluk a vibrace změřeny podle normy EN 60745.

Hladina akustického tlaku L_{pA}	88 dB(A)
Nejistota K_{pA}	3 dB
Hladina akustického výkonu L_{WA}	99 dB(A)
Nejistota K_{WA}	3 dB

Noste ochranu sluchu.

Působení hluku může způsobit ztrátu sluchu.

Hodnoty celkových vibrací (vektorový součet tří směrů) změřeny podle normy EN 60745.

1. DržadloEmisní hodnota vibrací $a_h = 5,252 \text{ m/s}^2$ Nejistota $K = 1,5 \text{ m/s}^2$ **2. Přídavná rukojeť**Emisní hodnota vibrací $a_h = 2,5 \text{ m/s}^2$ Nejistota $K = 1,5 \text{ m/s}^2$ **Varování!**

Uvedená emisní hodnota vibrací byla změřena podle normované zkušební metody a může se měnit v závislosti na druhu a způsobu použití elektrického přístroje, a ve výjimečných případech se může nacházet nad uvedenou hodnotou.

Uvedená emisní hodnota vibrací může být použita ke srovnání jednoho elektrického přístroje s jinými přístroji.

Uvedená emisní hodnota vibrací může být také použita k úvodnímu posouzení negativních vlivů.

Omezte tvorbu hluku a vibrace na minimum!

- Používejte pouze přístroje v bezvadném stavu.
- Pravidelně provádějte údržbu a čištění přístroje.
- Přizpůsobte Váš způsob práce přístroji.
- Nepřetěžujte přístroj.
- V případě potřeby nechte přístroj zkontrolovat.
- Přístroj vypněte, pokud ho nepoužíváte.
- Noste rukavice.

Zbývající rizika

I přesto, že obsluhujete elektrický přístroj podle předpisů, existují vždy

zbývající rizika. V souvislosti s konstrukcí a provedením elektrického přístroje se mohou vyskytnout následující nebezpečí:

1. Poškození plic, pokud se nenosí žádná vhodná ochranná maska proti prachu.

2. Poškození sluchu, pokud se nenosí žádná vhodná ochrana sluchu.
3. Poškození zdraví, které je následkem vibrací na ruce a paže, pokud se přístroj používá delší dobu nebo není řádně veden a udržován.

6. Před uvedením do provozu

- Před připojením stroje se ujistěte, zda údaje na typovém štítku souhlasí s údaji sítě.
- Adaptér pro odsávání prachu (5) a sáček na zachytávání prachu (6) musí být namontovány (obr. 2).

7. Obsluha**7.1 Nastavení hloubky řezu (obr. 3)**

- Nastavte kolečkem pro nastavení (3) požadovanou hloubku řezu.
- Označení na kolečku pro nastavení udávají různé velikosti lamel.
- Posuňte hnací motor (11) dopředu, abyste mohli zkontrolovat hloubku řezu. Síťová zástrčka musí být přitom vytažena.
- Pomocí šroubu (a) může být hloubka řezu dodatečně nastavena.

7.2 Nastavení úhlu řezu a výšky (obr. 4)

- Povolte obě hvězdicová kolečka pro nastavení úhlu (2), resp. nastavení výšky (12).
- Pozor! Nastavený úhel je zobrazován pomocí šipky (b).
- Úhlový doraz (10) můžete plynule nastavit na požadovaný úhel mezi 0° a 90° .
- Na stupnici výšky (a) nastavte požadovanou výšku; výška drážky by měla být vždy ve středu obrobku.
- Obě hvězdicová kolečka nyní opět utáhněte.
- U tenčích obrobků stačí jedno frézování.
- U tlustších obrobků by se mělo provést vícero frézování nad sebou.

7.3 Výměna frézy (obr. 5-6)

Pozor! Síťová zástrčka musí být vytažena.

- Odstraňte kryt (a).
- Nasadte kolíkový klíč (7) na přírubu (b).
- Stiskněte aretační knoflík; držte ho stisknutý a otočte kolíkovým klíčem ve směru otáčení. Po cca polovičním otočení aretační knoflík zaskočí a příruba může být uvolněna.
- Frézu (c) nyní uvolněte z příruby (d).
- Poté vytáhněte frézu (c) ven ze základní desky (9).

- Novou frézu nyní vložte v opačném pořadí. Dbejte přitom na směr otáčení frézy.
- Kryt (a) opět upevněte.



Nikdy nepoužívejte aretační knoflík (8) při běžícím motoru. Před začátkem práce se přesvědčte, zda fréza pevně sedí.

8. Práce s frézkou na lamelové spoje

8.1 Za/vypínač (obr. 1)

- Na zapnutí přístroje posuňte vypínač (1) dopředu a stlačte tak, až vypínač (1) zaskočí.
- Na vypnutí stiskněte vypínač (1), čímž se vrátí do výchozí polohy.

8.2 Orýsování obrobku (obr. 7)

Než začnete s frézkou pracovat, musí být obrobek následujícím způsobem orýsován:

- Položte oba kusy vedle sebe; obrobky musí být pevně upnuty.
- Nakreslete tužkou čáru v pravém úhlu ke spoji.
- U větších kousků dřeva je potřeba více spojů.
- Vzdálenost mezi dvěma čarami by měla činit min. 10 cm.

8.3 Nasazení frézky na lamelové spoje (obr. 8)

- Nastavit hloubku řezu a zkontrolovat.
- Nastavte úhlový doraz (10).
- Nastavte výšku.
- Přiblížte stroj k obrobku.
- Na stroji se nachází značky (a), ty musí souhlasit s narysovanou čarou.
- Přístroj nyní zapněte, a posuňte hnací motor (11) dopředu. Obrobek musí být přitom pevně upnut.

8.4 Spojení obrobků (obr. 9/10)

- Po vytvoření drážky mohou být oba obrobky spojeny.
- Do obou drážek musí být umístěno lepidlo.
- Do jedné drážky vsadit lamelu (a) (obr. 9).
- Spojte oba obrobky dohromady (obr. 10).
- Obrobky upněte a počkejte, až lepidlo zaschne.

9. Čištění, údržba a objednání náhradních dílů

Před všemi čistícími pracemi vytáhněte síťovou zástrčku.

9.1 Čištění

- Udržujte bezpečnostní zařízení, větrací otvory a kryt motoru tak prostě prachu a nečistot, jak jen to je možné. Otrete přístroj čistým hadrem nebo ho profoukněte stlačeným vzduchem při nízkém tlaku.
- Doporučujeme přímo po každém použití přístroj vyčistit.
- Pravidelně přístroj čistěte vlhkým hadrem a trochou mazlavého mýdla. Nepoužívejte žádné čistící prostředky nebo rozpouštědla, mohlo by dojít k poškození plastových částí přístroje. Dbejte na to, aby se dovnitř přístroje nedostala voda.

9.2 Uhlíkové kartáčky

- Při nadměrné tvorbě jisker nechte překontrolovat odborníkem uhlíkové kartáčky. Pozor! Uhlíkové kartáčky smí vyměnit pouze odborný elektrikář.

9.3 Údržba

- Uvnitř přístroje se nevyskytují žádné další, údržbu vyžadující, díly.

9.4 Objednání náhradních dílů:

Při objednávce náhradních dílů je třeba uvést následující údaje:

- Typ přístroje
- Číslo výrobku přístroje
- Identifikační číslo přístroje
- Číslo náhradního dílu požadovaného náhradního dílu

Aktuální ceny a informace naleznete na www.isc-gmbh.info

10. Skladování

Skloďte přístroj a jeho příslušenství na tmavém, suchém a nezamrzajícím místě a mimo dosah dětí. Optimální teplota skladování leží mezi 5 a 30 °C. Uložte elektrický přístroj v originálním balení.

CZ

11. Likvidace a recyklace

Přístroj je uložen v balení, aby bylo zabráněno poškození při přepravě. Toto balení je surovina a tím znovu použitelné nebo může být dáno zpět do cirkulace surovin.

Přístroj a jeho příslušenství jsou vyrobeny z rozdílných materiálů, jako např. kov a plasty. Defektní součástky odevzdejte k likvidaci zvláštních odpadů. Zeptejte se v odborné prodejně nebo na místním zastupitelství!

E



"Aviso - Leer el manual de instrucciones para reducir cualquier riesgo de sufrir daños"



Usar protección para los oídos.

La exposición al ruido puede ser perjudicial para el oído.



Es preciso ponerse una mascarilla de protección.

Puede generarse polvo dañino para la salud cuando se realicen trabajos en madera o en otros materiales. ¡Está prohibido trabajar con material que contenga asbesto!



Llevar gafas de protección.

Durante el trabajo, la expulsión de chispas, astillas, virutas y polvo por el aparato pueden provocar pérdida de vista.

E**⚠ ¡Atención!**

Al usar aparatos es preciso tener en cuenta una serie de medidas de seguridad para evitar lesiones o daños. Por este motivo, es preciso leer atentamente estas instrucciones de uso. Guardar esta información cuidadosamente para poder consultarla en cualquier momento. En caso de entregar el aparato a terceras personas, será preciso entregarles, asimismo, el manual de instrucciones. No nos hacemos responsables de accidentes o daños provocados por no tener en cuenta este manual y las instrucciones de seguridad.

1. Instrucciones de seguridad

Encontrará las instrucciones de seguridad correspondientes en el prospecto adjunto.

⚠ ¡AVISO!

Lea todas las instrucciones de seguridad e indicaciones.

El incumplimiento de dichas instrucciones e indicaciones puede provocar descargas, incendios y/o daños graves.

Guarde todas las instrucciones de seguridad e indicaciones para posibles consultas posteriores.

2. Descripción del aparato (fig. 1/2)

- 1 Interruptor ON/OFF
- 2 Mango de estrella para ajuste angular
- 3 Rueda de ajuste para la profundidad de corte
- 4 Empuñadura adicional
- 5 Adaptador para la aspiración de polvo
- 6 Bolsa para recogida de polvo
- 7 Llave de espigas
- 8 Botón de retención para el cambio de fresa
- 9 Placa base
- 10 Tope angular
- 11 Motor de accionamiento
- 12 Mango de estrella para ajuste en altura

3. Volumen de entrega

- Abrir el embalaje y extraer cuidadosamente el aparato.
- Retirar el material de embalaje, así como los dispositivos de seguridad del embalaje y para el transporte (si existen).
- Comprobar que el volumen de entrega esté completo.

- Comprobar que el aparato y los accesorios no presenten daños ocasionados durante el transporte.
- Si es posible, almacenar el embalaje hasta que transcurra el periodo de garantía.

ATENCIÓN

¡El aparato y el material de embalaje no son un juguete! ¡No permitir que los niños jueguen con bolsas de plástico, láminas y piezas pequeñas! ¡Riesgo de ingestión y asfixia!

- Manual de instrucciones original
- Instrucciones de seguridad
- A-DF 900
- Maletín
- Adaptador para la aspiración de polvo
- Bolsa para recogida de polvo
- Llave de espigas


4. Uso adecuado

La engalletadora se ha diseñado para fresar ranuras en madera maciza, madera contrachapeada y conglomerado.

Utilizar la máquina sólo en los casos que se indican explícitamente como de uso adecuado. Cualquier otro uso no será adecuado. En caso de uso inadecuado, el fabricante no se hace responsable de daños o lesiones de cualquier tipo; el responsable es el usuario u operario de la máquina.

Es preciso tener en consideración que nuestro aparato no está indicado para un uso comercial, industrial o en taller. No asumiremos ningún tipo de garantía cuando se utilice el aparato en zonas industriales, comerciales o talleres, así como actividades similares.

5. Características técnicas

Tensión de red	230 V ~ 50 Hz
Potencia	860 W
Velocidad marcha en vacío	11.000 r.p.m.
Dimensiones de la fresa	ø 100 x ø 22 x 3,8 mm
Profundidad de corte	máx. 18 mm
Ajuste del ángulo	0°-90°
Categoría de protección	II / 
Peso	3,01 kg

Ruido y vibración

Los valores con respecto al ruido y la vibración se determinaron conforme a la norma EN 60745.

Nivel de presión acústica L_{pA}	88 dB(A)
Imprecisión K_{pA}	3 dB
Nivel de potencia acústica L_{WA}	99 dB(A)
Imprecisión K_{WA}	3 dB

Usar protección para los oídos.

La exposición al ruido puede ser perjudicial para el oído.

Los valores totales de vibración (suma de vectores en las tres direcciones) se determinaron conforme a la norma EN 60745.

1. Empuñadura

Valor de emisión de vibraciones $a_{h1} = 5,252 \text{ m/s}^2$
Imprecisión $K = 1,5 \text{ m/s}^2$

2. Empuñadura adicional

Valor de emisión de vibraciones $a_{h2} \leq 2,5 \text{ m/s}^2$
Imprecisión $K = 1,5 \text{ m/s}^2$

¡Aviso!

El valor de emisión de vibraciones indicado se ha calculado conforme a un método de ensayo normalizado, pudiendo, en algunos casos excepcionales, variar o superar el valor indicado dependiendo de las circunstancias en las que se utilice la herramienta eléctrica.

El valor de emisión de vibraciones indicado puede utilizarse para comparar la herramienta con otras.

El valor de emisión de vibraciones indicado también puede utilizarse para una valoración preliminar de los riesgos.

¡Reducir la emisión de ruido y las vibraciones al mínimo!

- Emplear sólo aparatos en perfecto estado.
- Realizar el mantenimiento del aparato y limpiarlo con regularidad.
- Adaptar el modo de trabajo al aparato.
- No sobrecargar el aparato.
- En caso necesario dejar que se compruebe el aparato.
- Apagar el aparato cuando no se esté utilizando.
- Llevar guantes.

Riesgos residuales

Incluso si esta herramienta se utiliza adecuadamente, siempre existen riesgos residuales. En función de la estructura y del diseño de esta herramienta eléctrica pueden producirse los siguientes riesgos:

1. Lesiones pulmonares en caso de que no se utilice una mascarilla de protección antipolvo.
2. Lesiones auditivas en caso de que no se utilice una protección para los oídos adecuada.
3. Daños a la salud derivados de las vibraciones de las manos y los brazos si el aparato se utiliza durante un largo periodo de tiempo, no se sujeta del modo correcto o si no se realiza un mantenimiento adecuado.

6. Antes de la puesta en marcha

- Antes de conectar la máquina, asegurarse de que los datos de la placa de identificación coincidan con los datos de la red eléctrica.
- Es preciso montar el adaptador para la aspiración de polvo (5) y la bolsa para polvo (6) (fig. 2).

7. Manejo

7.1 Ajuste de la profundidad de fresado (fig. 3)

- Ajustar la profundidad de fresado deseada con la ruedecilla de ajuste (3).
- Las marcas en la ruedecilla de ajuste indican los diferentes tamaños de tacos planos.
- Desplazar el motor de accionamiento (11) hacia delante para controlar la profundidad de fresado. Para ello es preciso desenchufar el cable.
- La profundidad de fresado puede reajustarse con el tomillo (a).

7.2 Ajuste del ángulo de corte y de la altura (fig. 4)

- Soltar los dos mangos de estrella para el ajuste del ángulo (2) o de la altura (12).
- ¡Atención! La flecha (b) indica el ángulo ajustado.
- El tope angular (10) puede ajustarse en continuo al ángulo deseado entre 0° y 90° .
- Ajustar la altura deseada en la escala (a); la altura de la ranura debería estar siempre en el centro de la pieza.
- Volver a apretar los dos mangos de estrella.
- En el caso de piezas delgadas basta con un fresado.
- En el caso de piezas gruesas deberían efectuarse varios fresados superpuestos.

E**7.3 Cambio de fresa (fig. 5-6)**

¡Atención! Primero se debe desenchufar el aparato.

- Retirar la cubierta (a).
- Colocar la llave de espigas (7) en la brida (b).
- Pulsar el botón de retención; mantenerlo pulsado y girar la llave de espigas en el sentido de giro. Al girar aprox. media vuelta encaja el botón de retención, lo que permite soltar la brida.
- A continuación, soltar la fresa (c) de la brida (d). Como ayuda se puede utilizar la llave de espigas (7).
- Seguidamente, extraer la fresa (c) de la placa base (9). Como ayuda volver a utilizar la llave de espigas (7).
- Colocar la nueva fresa siguiendo el mismo procedimiento pero en orden contrario. Para ello tener en cuenta el sentido de giro de la fresa.
- Volver a fijar la cubierta (a).



No emplear nunca el botón de retención (8) cuando esté en marcha el motor. Antes de empezar los trabajos, asegurarse de que la fresa esté bien sujeta.

8. Trabajos con la fresadora engalletadora**8.1 Interruptor ON/OFF (fig. 1)**

- Para conectar el aparato, desplazar el interruptor (1) hacia delante y pulsarlo hasta que se encaje.
- Para desconectarlo pulsar el interruptor (1), de forma que volverá a la posición inicial.

8.2 Trazado de una pieza (fig. 7)

Antes de empezar a trabajar con la engalletadora, es preciso marcar la pieza del modo siguiente:

- Juntar ambas piezas; las piezas deben fijarse.
- Trazar con un lápiz en el ángulo derecho una línea que se extienda hasta el punto de unión.
- En caso que las piezas sean de mayor tamaño se precisarán varios puntos de unión.
- La distancia entre dos líneas debería ser de min. 10 cm.

8.3 Empezar el corte con la engalletadora (fig. 8)

- Ajustar y controlar la profundidad de fresado.
- Ajustar el tope angular (10).
- Ajustar la altura.
- Acercar la máquina a la pieza.
- La máquina presenta marcas (a) que deben coincidir con la línea de trazado.
- Conectar la máquina y desplazar el motor de accionamiento (11) hacia delante. Para ello la pieza debe estar bien sujeta.

8.4 Cómo unir las piezas (fig. 9/10)

- Después de haber fresado una ranura en ambas piezas será posible unir las.
- Aplicar adhesivo en ambas ranuras.
- Insertar el taco plano (a) en una ranura (fig. 9).
- Unir ambas piezas (fig. 10).
- Sujetar bien las piezas entre sí y dejarlas sujetas hasta que se haya secado el adhesivo.

9. Mantenimiento, limpieza y pedido de piezas de repuesto

Desenchufar siempre antes de realizar algún trabajo de limpieza.

9.1 Limpieza

- Reducir al máximo posible la suciedad y el polvo en los dispositivos de seguridad, las rendijas de ventilación y la carcasa del motor. Frotar el aparato con un paño limpio o soplarlo con aire comprimido manteniendo la presión baja.
- Se recomienda limpiar el aparato tras cada uso.
- Limpiar el aparato con regularidad con un paño húmedo y un poco de jabón blando. No utilizar productos de limpieza o disolventes ya que se podrían deteriorar las piezas de plástico del aparato. Es preciso tener en cuenta que no entre agua en el interior del aparato.

9.2 Escobillas de carbón

- En caso de formación excesiva de chispas, ponerse en contacto con un electricista especializado para que compruebe las escobillas de carbón.
- ¡Atención! Las escobillas de carbón sólo deben ser cambiadas por un electricista.**

9.3 Mantenimiento

- No hay que realizar el mantenimiento a más piezas en el interior del aparato.

9.4 Pedido de piezas de recambio:

Al solicitar recambios se indicarán los datos siguientes:

- Tipo de aparato
- No. de artículo del aparato
- No. de identidad del aparato
- No. del recambio de la pieza necesitada.

Encontrará los precios y la información actual en www.isc-gmbh.info

10. Almacenamiento

Guardar el aparato y sus accesorios en un lugar oscuro, seco, protegido de las heladas e inaccesible para los niños. La temperatura de almacenamiento óptima se encuentra entre los 5 y 30 °C. Guardar la herramienta eléctrica en su embalaje original.

11. Eliminación y reciclaje

El aparato está protegido por un embalaje para evitar daños producidos por el transporte. Este embalaje es materia prima y, por eso, se puede volver a utilizar o llevar a un punto de reciclaje. El aparato y sus accesorios están compuestos de diversos materiales, como, p. ej., metal y plástico. Depositar las piezas defectuosas en un contenedor destinado a residuos industriales. Informarse en el organismo responsable al respecto en su municipio o en establecimientos especializados.

FIN



„Varoitus – Tapaturmavaaran vähentämiseksi lue käyttöohje“



Käytä kuulosuojuksia.

Melun vaikutus saattaa aiheuttaa kuulon heikkenemistä.



Käytä pölynaamaria.

Puun ja muiden materiaalien työstössä saattaa syntyä terveydelle vaarallista pölyä. Asbestipitoista materiaalia ei saa työstää!



Käytä suojalaseja.

Työssä syntyvät kipinät tai laitteesta sinkoutuvat sirpaleet, lastut ja pölyt saattavat aiheuttaa näkökyvyn menetyksen.

△ Huomio!

Laitteita käytettäessä tulee noudattaa tiettyjä turvallisuusvarotoimia tapaturmien ja vaurioiden välttämiseksi. Lue sen vuoksi tämä käyttöohje / nämä turvallisuusmääräykset huolellisesti läpi. Säilytä käyttöohje hyvin, jotta siinä olevat tiedot ovat myöhemminkin milloin vain käytettävissäsi. Jos luovutat laitteen muille henkilöille, ole hyvä ja anna heille myös tämä käyttöohje / nämä turvallisuusmääräykset laitteen mukana. Emme ota mitään vastuuta tapaturmista tai vaurioista, jotka ovat aiheutuneet tämän käyttöohjeen tai turvallisuusohjeiden noudattamisen laiminlyönnistä.

1. Turvallisuusohjeet

Vastaavat turvallisuusmääräykset löydät oheistetusta vihkosesta.

△ VAROITUS!**Lue kaikki turvallisuusmääräykset ja ohjeet.**

Jos turvallisuusmääräyksiä tai muita ohjeita ei noudateta, saattaa tästä aiheutua sähköiskuja, tulipaloja ja/tai vaikeita vammoja.

Säilytä kaikki turvallisuusmääräykset ja ohjeet myöhempiä tarvetta varten.

2. Laitteen kuvaus (kuvat 1/2)

- 1 Päälle-/pois-katkaisin
- 2 Tähtikahva kulmansäätöä varten
- 3 Leikkaussyvyyden säätöpyörä
- 4 Tukikahva
- 5 Pölyn poistoimulaitteen sovitin
- 6 Pölynkeräyspussi
- 7 Reikäkanta-avain
- 8 Jyrsimenvaihdon lukitusnappi
- 9 Pohjalevy
- 10 Kulmavaste
- 11 Käyttömootori
- 12 Tähtikahva korkeudensäätöä varten

3. Toimituksen laajuus

- Avaa pakkaus ja ota laite varovasti pakkauksesta.
- Poista pakkausmateriaalit sekä pakkaus- ja kuljetusvarmistukset (mikäli käytetty).
- Tarkasta, onko toimitus täysilukuinen.
- Tarkasta, onko laitteessa ja varusteissa kuljetusvaurioita.
- Säilytä pakkaus, mikäli mahdollista, takuuaajan loppuun saakka.

HUOMIO

Laite ja pakkausmateriaalit eivät ole lasten leikkikaluja! Lapset eivät saa leikkiä muovipusseilla, kelmuilla tai pienillä osilla! Niistä uhkaa nielais- ja tukehtumisvaara!

- Alkuperäiskäyttöohje
- Turvallisuusmääräykset
- A-DF 900
- Laukku
- Pölyn poistoimulaitteen sovitin
- Pölynkeräyspussi
- Reikäkanta-avain


4. Määräysten mukainen käyttö

Laakataltajiyrsin on tarkoitettu urien jyrsimiseen umpipuuhun, vaneriin ja lastulevyihin.

Konetta saa käyttää ainoastaan sille määrättyyn tarkoitukseen. Kaikkinainen tämän ylittävä käyttö ei ole määräysten mukaista. Kaikista tästä aiheutuvista vahingoista tai loukkaantumisista on vastuussa laitteen omistaja/käyttäjä eikä suinkaan sen valmistaja.

Ole hyvä ja ota huomioon, että laitteitamme ei ole suunniteltu ja valmistettu käytettäväksi pienteollisuus- tai teollisuustarkoituksiin. Emme siksi ota mitään vastuuta vaurioista, jos laitetta käytetään pienteollisuus-, käsityöläis- tai teollisuustyöpaikoilla tai näihin verrattavissa olevissa toimitissa.

5. Tekniset tiedot:

Verkköjännite:	230 V ~ 50 Hz
Virrannotto:	860 W
Joutokäynnin kierrosluku:	11.000 min ⁻¹
Jyrsimen mitat:	ø 100 x ø 22 x 3,8 mm
Leikkaussyvyys:	kork. 18 mm
Kulmansäädöt:	0°-90°
Suojaluokka:	II / 
Paino	3,01 kg

FIN**Melu ja tärinä**

Melu- ja tärinäarvot on mitattu standardin EN 60745 mukaisesti.

Äänen painetaso L_{pA}	88 dB(A)
Mittausvirhe K_{pA}	3 dB
Äänen tehotaso L_{WA}	99 dB(A)
Mittausvirhe K_{WA}	3 dB

Käytä kuulosuojuksia.

Melu saattaa aiheuttaa kuulon menetyksen.

Tärinän kokonaisarvot (vektorisumma kolmesta suunnasta) mitattu standardin EN 60745 mukaisesti.

1. Iskuporaus betoniin

Tärinän päästöarvo $a_n = 5,252 \text{ m/s}^2$

Mittausvirhe $K = 1,5 \text{ m/s}^2$

2. Poraus metalliin

Tärinän päästöarvo $a_n \leq 2,5 \text{ m/s}^2$

Mittausvirhe $K = 1,5 \text{ m/s}^2$

Varoitus!

Ilmoitettu tärinän päästöarvo on mitattu normitetun koestusmenetelmän avulla ja se saattaa muuttua, riippuen sähkötyökalun käyttötavasta ja olosuhteista, ja poikkeustapauksissa ylittää annetun arvon.

Annettua tärinänpäästöarvoa voidaan käyttää vertailutarkoituksiin verrattaessa yhtä sähkötyökalua toiseen samantyyppiseen työkaluun.

Ilmoitettua tärinänpäästöarvoa voidaan myös käyttää hyväksi laadittaessa päästöjen vaikutuksen alustavaa arviointia.

Rajoita melunpäästöt ja tärinä mahdollisimman vähäisiksi!

- Käytä ainoastaan moitteettomia laitteita.
- Huolla ja puhdista laite säännöllisesti.
- Sovita työskentelytapasi laitteen mukaiseksi.
- Älä ylikuormita laitetta.
- Tarkastuta laite aina tarvittaessa.
- Sammuta laite, kun sitä ei käytetä.
- Käytä suojakäsineitä.

Jäämääriskit

Silloinkin, kun käytät tätä sähkötyökalua määräysten mukaisesti, jää jäljelle aina tietty jäämääriski. Tämän sähkötyökalun rakenteesta ja mallista riippuen saattaa esiintyä seuraavia vaaroja:

1. keuhkovaurioita, ellei käytetä sopivaa pölysuojanaamaa.
2. kuulovaurioita, ellei käytetä soveliaita kuulosuojaimia.
3. terveydellisiä haittoja, jotka aiheutuvat käden-käsivarren tärinästä, jos laitetta käytetään pitemmän aikaa tai sitä ei käsitellä ja huolleta määräysten mukaisesti.

6. Ennen käyttöönottoa

- Tarkasta ennen koneen liittämistä verkkoon, että tyyppikilven tiedot vastaavat sähköverkon tietoja.
- Pölyn poistoimurin sovitin (5) ja pölynkeräyspuski (6) tulee asentaa paikalleen (kuva 2)

7. Käyttö**7.1 Jyrsintäsyvyyden säätö (kuva 3)**

- Säädä haluttu jyrsintäsyvyys säätöpyörän (3) avulla
- Säätöpyörässä olevat nimikkeet ilmoittavat erilaisen litteiden vaarojen koot.
- Työnnä käyttömootoria (11) eteenpäin jyrsintäsyvyyden tarkastusta varten. Sähköpistokkeen tulee olla irroitettuna.
- Jyrsintäsyvyyden säätöä voi tarkentaa ruuvilla (a).

7.2 Leikkauskulman ja korkeuden säätö (kuva 4)

- Löysennä kulmansäädön (2) ja korkeudensäädön tähtikahvoja (12).
- Huomio! Nuoli (b) näyttää säädetyllä kulmalla.
- Voit säätää kulmavasteen (10) haluamaasi kulmaan portaattomasti 0° ja 90° välisellä alueella.
- Säädä haluttu korkeus korkeusasteikon (a) mukaan; uran korkeuden tulee aina olla työstökappaleen keskikohtalla.
- Kiristä sitten molemmat tähtikahvat jälleen tiukkaan.
- Ohuemmissa työstökappaleissa on yksi jyrsinkerta riittävä.
- Paksummissa työstökappaleissa tulee tehdä useampia jyrsinkertoja päällekkäin.

7.3 Jyrsinterän vaihto (kuvat 5-6)**Huomio! Verkkopistoke tulee irroittaa.**

- Ota suojus (a) pois.
- Aseta reikäkanta-avain (7) laikkaan (b).
- Paina lukitusnuppia; pidä se alaspainettuna ja käännä reikäkanta-avainta kiertosuuntaan. Noin puolen kierroksen jälkeen lukitusnappi lukittuu

- paikalleen ja laipan voi irroittaa.
- Ota sitten jyrinterä (c) pois laipasta (d).
 - Vedä sitten jyrinterä (c) ulos pohjalevystä (9).
 - Aseta sitten uusi jyrinterä paikalleen päinvastaisessa järjestyksessä. Ota tässä huomioon jyrinterän kiertosuunta.
 - Kiinnitä suojus (a) jälleen paikalleen.



Älä koskaan paina lukitusnuppia (8) moottorin käydessä. Varmista ennen työn aloittamista, että jyrin on riittävän tukevasti paikallaan.

8. Liitosjyrsimen käyttö

8.1 Päälle-/pois-katkaisin (kuva 1)

- Käynnistä laite työntämällä katkaisinta (1) eteenpäin ja painamalla katkaisinta (1) alas, kunnes se lukittuu.
- Sammuta laite painamalla katkaisinta (1), jolloin se nousee takaisin alkuasentoonsa.

8.2 Työstökappaleen piirrotus (kuva 7)

- Ennen kuin aloitat työskentelyn liitosjyrsimellä, tulee työstökappaleeseen tehdä piirrotusmerkinnät seuraavasti:
- Aseta molemmat kappaleet vierekkäin; työstökappaleet tulee kiinnittää paikalleen
- Merkitse lyijykynällä viiva suorassa kulmassa liitoskohtaan
- Suurempiin puukappaleisiin tarvitaan useampia liitoskohtia
- Kahden viivan välimatkan tulee olla väh. 10 cm.

8.3 Liitosjyrsimen asettaminen työkohtaan (kuvat 8)

- Säädä jyrintäsyvyys ja tarkasta säätö
- Säädä kulmavaste (10)
- Säädä korkeus
- Aseta kone lähelle työstökappaletta
- Koneessa on merkinnät (a), joiden tulee pitää yhtä työstökappaleeseen tehtyjen piirrotusviivojen kanssa
- Käynnistä sitten laite, ja työnnä käyttömoottoria (11) eteenpäin. Työstökappaleen tulee olla kiinnitettyä tukevasti paikalleen.

8.4 Työstökappaleiden liittäminen yhteen (kuvat 9/10)

- Sitten kun molempiin työstökappaleisiin on tehty lovet, ne voidaan liittää yhteen
- Kumpaankin loveen tulee panna liimaa
- Aseta litteä vaarna (a) toiseen urista (kuva 9)

- Työnnä molemmat työstökappaleet yhteen (kuva 10)
- Kiristä työstökappaleet pinteeseen ja odota, kun nes liima on kovettunut

9. Puhdistus, huolto ja varaosatilaus

Irroita verkkopistoke pistorasiasta ennen kaikkia puhdistusstoimia.

9.1 Puhdistus

- Pidä suojalaitteet, ilmaraot ja moottorin kotelo niin puhtaina pölystä ja liasta kuin suinkin mahdollista. Pyyhi laite puhtaalla rievulla tai puhalla se puhtaaksi vähäpaineisella paineilmallä.
- Suosittelemme laitteen puhdistamista heti joka käytön jälkeen.
- Puhdista laite säännöllisin väliajoin käyttäen kosteaa riepua ja vähän saippuaa. Älä käytä sellaisia puhdistusaineita tai liuotteita, jotka saattavat syövyttää laitteen muoviosia. Huolehdi siitä, ettei laitteen sisäpuolelle pääse vettä.

9.2 Hiiliharjat

- Jos kipinöitä syntyy ylettömästi, anna sähköalan ammattihenkilön tarkastaa hiiliharjojen kunto. Huomio! Hiiliharjojen vaihdon saa tehdä vain sähköalan ammattihenkilö.

9.3 Huolto

- Laitteen sisäpuolella ei ole mitään huoltoa tarvitsevia osia.

9.4 Varaosatilaus:

Varaosia tilatessasi anna seuraavat tiedot:

- Laitteen tyyppi
- Laitteen tuotenumero
- Laitteen tunnusnumero
- Tarvittavan varaosan varaosanumero.

Ajankohtaiset hinnat ja muut tiedot löydät osoitteesta www.isc-gmbh.info

10. Säilytys

Säilytä laite ja sen varusteet valolta, kosteudelta ja pakkaselta suojatussa tilassa poissa lasten ulottuvilta. Paras säilytyslämpötila on 5°C ja 30°C väliillä. Säilytä sähkötyökalut alkuperäispakkauksissaan.

FIN

11. Käytöstäpoisto ja uusiokäyttö

Laite on pakattu kuljetuspakkaukseen, jotta vältetään kuljetusvauriot. Tämä pakkaus on raaka-ainetta ja sitä voi siksi käyttää uudelleen tai sen voi toimittaa kierrätyksen kautta takaisin raaka-ainekiertoon. Laite on ja sen varusteet on valmistettu eri materiaaleista, kuten esim. metallista ja muoveista. Toimita viälliset rakenneosat oneglmajätehävitykseen. Tiedustele asiaa alan ammattiliikkeestä tai kunnanhallituksesta!



„Bridinājums – Lai izvairītos no savainošanās riska, izlasiet lietošanas instrukciju”



Lietojiet trokšņu slāpēšanas austiņas.

Trokšņu iedarbība var izraisīt dzirdes zaudēšanu.



Lietojiet respiratoru.

Apstrādājot kokmateriālus un citus materiālus, var rasties veselībai kaitīgi putekļi. Nedrīkst apstrādāt azbestu saturošu materiālu!



Lietojiet aizsargbrilles.

Dzirksteles vai šķembas no ierīces, kas rodas darba laikā, skaidas un putekļi var izraisīt redzes zaudēšanu.

LV

⚠ Uzmanību!

Lietojot ierīces, jāievēro vairāki drošības pasākumi, lai novērstu savainojumus un bojājumus. Tāpēc rūpīgi izlasiet šo lietošanas instrukciju/drošības norādījumus. Saglabājiet to, lai šī informācija katrā laikā būtu pieejama. Gadījumā, ja ierīce jānodod citai personai, lūdzu, iedodiet līdz šo lietošanas instrukciju/drošības norādījumus. Mēs neuzņemamies nekādu atbildību par negadījumiem vai zaudējumiem, kas rodas, neievērojot šo instrukciju un drošības norādījumus.

1. Drošības norādījumi

Atbilstošos drošības norādījumus Jūs atradīsiet klātpievienotajā brošūrā!

⚠ BRĪDINĀJUMS! Izlasiet visus drošības norādījumus un instrukcijas. Neievērojot drošības norādījumus un instrukcijas, var gūt elektrisko triecienu, apdegumus un/vai smagas traumas. **Uzglabājiet visus drošības norādījumus un instrukcijas, lai tos nepieciešamības gadījumā varētu izmantot nākotnē.**

2. Ierīces apraksts (1./2. attēls)

- 1 Ieslēgšanas, izslēgšanas slēdzis
- 2 Leņķa regulēšanas grozāmais rokturis
- 3 Frēzēšanas dziļuma regulēšanas disks
- 4 Papildu rokturis
- 5 Adapteris putekļu nosūkšanas ierīcei
- 6 Putekļu savācējs
- 7 Gala uzgriežņatslēga
- 8 Fiksācijas poga frēzes nomainībai
- 9 Pamatne
- 10 Leņķa atbalsts
- 11 Dzinējs
- 12 Augstuma regulēšanas grozāmais rokturis

3. Piegādes komplekts

- Atveriet iepakojumu un uzmanīgi izņemiet no tā ierīci.
- Noņemiet iepakojuma materiālu, kā arī iepakojuma un transportēšanas stiprinājumus (ja ir).
- Pārbaudiet, vai piegādes komplekts ir pilnīgs.
- Pārbaudiet, vai ierīces un piederumu daļas transportēšanas laikā nav bojātas.
- Pēc iespējas uzglabājiet iepakojumu līdz garantijas termiņa beigām.

UZMANĪBU!

Ierīce un iepakojuma materiāls nav bērnu rotaļlietas! Bērni nedrīkst rotāties ar plastikāta maisiņiem, plēvēm un sīkām detaļām! Pastāv norišanas un nosmakšanas risks!

- Oriģinālā lietošanas instrukcija
- Drošības norādījumi
- A-DF 900
- Kofēris
- Adapteris putekļu nosūkšanas ierīcei
- Putekļu savācējs
- Gala uzgriežņatslēga


4. Noteikumiem atbilstoša lietošana

Plakano dibelu frēze ir paredzēta rievu frēzēšanai masīvkoksne, saplāksni un skaidu plātnēs.

Ierīci drīkst izmantot tikai paredzētajiem mērķiem. Ikviena lietošana, kas pārsniedz minētos mērķus, nav noteikumiem atbilstoša. Par visa veida bojājumiem vai savainojumiem ir atbildīgs lietotājs/operator, nevis ražotājs.

Ievērojiet, ka mūsu ierīces atbilstoši priekšrakstam nav konstruētas komerciālai, amatnieciskai vai rūpnieciskai izmantošanai. Mēs neuzņemamies nekādu garantiju, ja ierīce tiks izmantota komerciālos, amatniecības vai rūpniecības uzņēmumos, kā arī tamlīdzīgos papilddarbos.

5. Tehniskie rādītāji

Tīkla spriegums	230 V~ 50 Hz
Jaudas patēriņš	860 W
Apgriezienu skaits tukšgaitā	11 000 apgr./min.
Frēzes izmēri	ø 100 x ø 22 x 3,8 mm
Frēzēšanas dziļums maks.	18 mm
Leņķa iestatījumi	0°-90°
Aizsardzības klase	II / 
Svars	3,01 kg

Troksnis un vibrācijas

Trokšņu un vibrācijas vērtības ir noskaidrotas atbilstoši EN 60745.

Trokšņa spiediena līmenis L_{pA}	88 dB(A)
Kļūda K_{pA}	3 dB
Trokšņa jaudas līmenis L_{WA}	99 dB(A)
Kļūda K_{WA}	3 dB

Lietojiet trokšņu slāpēšanas austiņas.

Trokšņu iedarbība var izraisīt dzirdes zudumu.

Vibrācijas summārās vērtības (trīs virzienu vektoru summa) ir noskaidrotas atbilstoši EN 60745.

1. Rokturis

Vibrāciju emisijas vērtība $a_h = 5,252 \text{ m/s}^2$

Kļūda $K = 1,5 \text{ m/s}^2$

2. Papildu rokturis

Vibrāciju emisijas vērtība $a_h \leq 2,5 \text{ m/s}^2$

Kļūda $K = 1,5 \text{ m/s}^2$

Bridinājums!

Norādītā vibrāciju emisijas vērtība ir izmērīta atbilstoši standartizētai pārbaudes metodei un var mainīties atkarībā no elektroierīces izmantošanas veida, kā arī izņēmuma gadījumos pārsniegt norādīto vērtību.

Norādīto vibrāciju emisijas vērtību var izmantot, lai salīdzinātu vienu elektroierīci ar citu.

Norādīto vibrāciju emisijas vērtību var izmantot arī iepriekšējai kaitējuma novērtēšanai.

Nodrošiniet, lai trokšņa rašanās un vibrācijas būtu minimālas!

- Izmantojiet tikai ierīces, kas ir nevainojamā kārtībā.
- Regulāri apkopiet un tīriet ierīci.
- Savu darba veidu pielāgojiet ierīcei.
- Nepārslogojiet ierīci.
- Nepieciešamības gadījumā lieciet veikt ierīces pārbaudi.
- Izslēdziet ierīci, kad no nelietojat.
- Strādājiet cimdos.

Atlikušie riski

Pat ja lietojat šo elektroierīci atbilstoši noteikumiem, vienmēr saglabājas atlikušie riski. Elektroierīces konstrukcijas un izpildījuma dēļ var rasties šādi riski:

1. plaušu bojājumi, ja netiek lietota piemērota putekļu aizsargmaska;
2. dzirdes bojājumi, ja netiek lietoti piemēroti ausu aizsargi;
3. veselības kaitējumi, ko izraisa plaukstu un roku vibrācijas, ja ierīci lieto ilgāku laiku, kā arī ja to lieto neatbilstoši un pienācīgi neapkopj.

6. Darbības pirms ekspluatācijas uzsākšanas

- Pirms pieslēgšanas pārliecinieties, ka parametri uz datu plāksnītes sakrīt ar tīkla parametriem.
- Jāuzmontē adapteris putekļu nosūkšanas ierīcei (5) un putekļu savācējs (6) (2. attēls).

7. Lietošana

7.1. Frēzēšanas dzijuma regulēšana (3. attēls)

- Ar regulēšanas disku iestatiet vēlamu frēzēšanas dzijumu (3).
- Apzīmējumi uz regulēšanas diska norāda dažādos plakano dībeļu izmērus.
- Virziet dzinēju (11) uz priekšu, lai pārbaudītu frēzēšanas dzijumu. Turklāt kontaktdakšai jābūt izvilkta.
- Ar skrūvi (a) frēzēšanas dzijumu var pieregulēt.

7.2. Frēzēšanas leņķa un augstuma iestatīšana (4. attēls)

- Atskrūvējiet abus leņķa regulēšanas (2) vai augstuma regulēšanas (12) grozāmos rokturus.
- Uzmanību! Iestatīto leņķi norāda bultiņa (b).
- Leņķa atbalstu (10) varat laideni iestatīt nepieciešamajā 0–90°leņķī.
- Augstuma skalā (a) iestatiet nepieciešamo augstumu; rievās augstumam vienmēr būtu jāatrodas detaļas vidū.
- Atkal cieši pievelciet abus grozāmos rokturus.
- Plānām detaļām pietiek ar vienu frēzējumu.
- Biezākām detaļām jāveic vairāki frēzējumi cits virs cita.

7.3. Frēzes nomaīņa (5-6. attēls)

Uzmanību! Jāizvelk kontaktdakša.

- Nonemiet vāciņu (a).
- Uz atloka (b) uzlieciet gala uzgriežņatslēgu (7).
- Nospiediet fiksācijas pogu; turiet to nospiestu un pagrieziet gala uzgriežņatslēgu griešanās virzienā. Pēc apm. pusapgrieziena nofiksējas fiksācijas poga un var atbrīvot atloku.
- Tagad atbrīvojiet frēzi (c) no atloka (d).

LV

- Pēc tam izvelciet frēzi (c) no pamatnes (9).
- Tagad apgriezībā kārtībā ievietojiet jaunu frēzi. Turklāt ņemiet vērā frēzes griešanās virzienu.
- Atkal nostipriniet vāciņu (a).



Nekad neizmantojiet fiksācijas pogu (8), kad ir ieslēgts dzinējs. Pirms darba uzsākšanas pārliecinieties, ka frēze ir cieši nostiprināta.

8. Darbs ar plakano dībeļu frēzi

8.1. Ieslēgšanas, izslēgšanas slēdzis (1. attēls)

- Lai ieslēgtu ierīci, pavirziet slēdzi (1) uz priekšu un, lai noīksētu, nospiediet slēdzi (1) uz leju.
- Lai izslēgtu, nospiediet slēdzi (1), kā rezultātā tas atlec atpakaļ sākotnējā stāvoklī.

8.2. Detaļas iezīmēšana (7. attēls)

Pirms darba uzsākšanas ar plakano dībeļu frēzi, detaļa jāiezīmē šādi:

- Nolieciet abas detaļas līdzās; detaļām jābūt cieši iespīlētam.
- Labajā stūrī uz savienojuma vietu ar zīmuli iezīmējiet līniju.
- Lielākām koka detaļām nepieciešamas vairākas savienojuma vietas.
- Attālumam starp divām līnijām būtu jābūt vismaz 10 cm.

8.3. Plakano dībeļu frēzes pielikšana (8. attēls)

- Iestatiet un pārbaudiet frēzēšanas dziļumu.
- Noregulējiet leņķa atbalstu (10).
- Iestatiet augstumu.
- Pielieciet ierīci tuvu detaļai.
- Uz ierīces ir marķējumi (a), tiem jāsapas ar iezīmēto līniju.
- Tagad ieslēdziet ierīci un bīdiet dzinēju (11) uz priekšu. Turklāt detaļai jābūt cieši iespīlētai.

8.4. Detaļu savienošana (9./10. attēls)

- Pēc tam, kad abās detaļās ir izveidota rievā, detaļas var savienot.
- Abās rievās jāieziež līme.
- Vienā rievā ielieciet plakano dībeli (a) (9. attēls).
- Sabīdīet kopā abas detaļas (10. attēls).
- Iespējējiet detaļas un nogaidiet, kamēr līme sacietē.

9. Tīrīšana, apkope un rezerves daļu pasūtīšana

Pirms visiem tīrīšanas darbiem izvelciet kontaktdakšu.

9.1. Tīrīšana

- Uzturiet aizsargmehānismus, gaisa spraugas un motora korpusu maksimāli tīrus no putekļiem un netīrumiem. Norīvējiet ierīci ar tīru lupatu vai nopūtiet to ar zema spiediena gaisu.
- Mēs iesakām tīrīt ierīci tieši pēc katras lietošanas.
- Regulāri tīriet ierīci ar mitru lupatu un mazliet šķidro ziepju. Nelietojiet tīrīšanas līdzekļus vai šķīdinātājus, kas varētu bojāt ierīces plastmasas detaļas. Ievērojiet, lai ierīces iekšpusē neiekļūst ūdens.

9.2. Ogļu sukas

- Pārmērīgas dzirksteļošanas gadījumā ogļu sukas jāpārbauda elektrības speciālistam.
- Uzmanību! Ogļu sukas drīkst nomainīt tikai elektrības speciālists.

9.3. Apkope

- Ierīces iekšpusē neatrodas nekādas citas detaļas, kurām būtu jāveic apkope.

9.4. Rezerves daļu pasūtīšana

Pasūtot rezerves daļas, jānorāda šāda informācija:

- ierīces tips,
- ierīces artikula numurs,
- ierīces identifikācijas numurs,
- nepieciešamās rezerves daļas numurs.

Pašreizējās cenas un informāciju var atrast www.isc-gmbh.info.

10. Glabāšana

Glabājiet ierīci un tās piederumus tumšā, sausā, no sala pasargātā un bērniem nepieejamā vietā. Vēlamā glabāšanas temperatūra ir 5–30°C. Uzglabājiet elektroierīci oriģinālajā iepakojumā.



11. Utilizācija un atkārtota izmantošana

Ierīce atrodas iepakojumā, lai izvairītos no transportēšanas bojājumiem. Šis iepakojums ir izejmateriāls un līdz ar to var būt izmantojams otrreiz vai tikt atdots izejvielu aprītē.

Ierīce un tās piederumi sastāv no dažādiem materiāliem, piem., metāla un plastmasas. Nododiet defektīvās detaļas īpašo atkritumu pārstrādei. Jautājiet specializētā veikalā vai pašvaldībā!

SLO



„Opozorilo! Da bi zmanjšali tveganje poškodb, preberite navodila za uporabo!“



Uporabljajte zaščito sluha.
Vpliv hrupa lahko povzroči izgubo sluha.



Uporabljajte masko za zaščito pred prahom.
Pri obdelovanju lesa in ostalih materialov lahko nastaja zdravju škodljiv prah. Material, ki vsebuje azbest, se ne sme obdelovati!



Uporabljajte zaščitna očala.
Med delom nastajajoče iskre ali drobci, ostružki in prah, ki izstopajo iz naprave, lahko povzročijo izgubo vida.

⚠ Pozor!

Pri uporabi naprav je potrebno upoštevati nekatere preventivne varnostne ukrepe, da bi preprečili poškodbe in škodo. Zato skrbno preberite navodila za uporabo/varnostne napotke in jih dobro shranite tako, da boste imeli zmeraj na voljo potrebne informacije. V kolikor bi napravo predali drugim osebam, Vas prosimo, da jim izročite ta navodila za uporabo / varnostne napotke. Ne prevzemamo nobene odgovornosti za nezgode in škodo, do katerih bi prišlo zaradi neupoštevanja teh navodil in varnostnih napotkov.

1. Varnostna navodila

Odgovarjajoči varnostni napotki se nahajajo v priloženem zvezku.

⚠ OPOZORILO!**Preberite varnostne napotke in navodila.**

Neupoštevanje varnostnih napotkov in navodil ima lahko za posledico električni udar, požar in/ali hude poškodbe.

Shranite vse varnostne napotke in navodila za kasnejšo uporabo.

2. Opis naprave (Slika 1/2)

- 1 Stikalo za vklop/izklop
- 2 Zvezdasta ročaja za nastavitev nagiba
- 3 Nastavitveno kolo za globino rezanja
- 4 Dodatni ročaj
- 5 Adapter za odesesavanje prahu
- 6 Vreča za prah
- 7 Ključ
- 8 Aretirni gumb za menjavo rezkala
- 9 Osnovna plošča
- 10 Kotno omejevalo
- 11 Pogonski motor
- 12 Zvezdastih ročajev za nastavitev višine

3. Obseg dobave

- Odprite embalažo in previdno vzemite napravo iz embalaže.
- Odstranite embalažni material in embalažne in transportne varovalne priprave (če obstajajo).
- Preverite, če je obseg dobave popoln.
- Preverite morebitne poškodbe naprave in delov pribora, do katerih bi lahko prišlo med transportom.

- Po možnosti shranite embalažo do poteka garancijskega roka.

POZOR

Naprava in embalažni material nista igrača za otroke! Otroci se ne smejo igrati s plastičnimi vrečkami, folijo in malimi deli opreme! Obstaja nevarnost zadušitve in zaužitja takšnih delov materiala!

- Originalna navodila za uporabo
- Varnostni napotki
- A-DF 900
- Kovček
- Adapter za odesesavanje prahu
- Vreča za prah
- Ključ

4. Namenska uporaba

Rezkalnik za plosko mozničenje je namenjen rezkanju utorov v masivnem lesu, vezanem lesu in ivericah.

Stroj je dovoljeno uporabljati samo za namene, za katere je bil konstruirani. Vsaka druga uporaba ni dovoljena. Za kakršnokoli škodo ali poškodbe, ki bi nastale zaradi nedovoljene uporabe, nosi odgovornost uporabnik / upravitelj, ne pa proizvajalec.

Prosimo, da upoštevate, da naše naprave niso bile konstruirane za namene profesionalne, obrtniške ali industrijske uporabe. Ne prevzemamo nobenega jamstva, če se naprava uporablja za profesionalne, obrtniške ali industrijske namene ali za izvajanje podobnih dejavnosti.

5. Tehnični podatki:

Omrežna napetost:	230 V ~ 50 Hz
Moč:	860 W
Število vrtljajev v prostem teku:	11.000 min ⁻¹
Dimenije rezkalnika:	Ø 100 x Ø 22 x 3,8 mm
Globina reza:	max. 18 mm
Kotne nastavitve:	0°-90°
Razred zaščite:	II / □
Teža:	3,01 kg

SLO**Hrup in vibracije**

Vrednosti hrupa in vibracij so bile ugotovljane v skladu z EN 60745.

Nivo zvočnega tlaka L_{pA}	88 dB (A)
Negotovost K_{pA}	3 dB
Nivo zvočne moči L_{WA}	99 dB (A)
Negotovost K_{WA}	3 dB

Uporabljajte zaščito za ušesa.

Hrup lahko povzroči izgubo sluha.

Skupne vrednosti vibracij (vektorska vsota treh smeri) ugotovljene v skladu z EN 60745.

1. Ročaj

Emisijska vrednost vibracij $a_h = 5,252 \text{ m/s}^2$
Negotovost $K = 1,5 \text{ m/s}^2$

2. Dodatni ročaj

Emisijska vrednost vibracij $a_h \leq 2,5 \text{ m/s}^2$
Negotovost $K = 1,5 \text{ m/s}^2$

Opozorilo!

Navedena vrednost emisije tresljajev je bila izmerjena po normiranem postopku in se lahko spreminja in v izjemnih primerih prekorači navedeno vrednost glede na vrsto in in način uporabe električnega orodja.

Navedena vrednost emisije tresljajev se lahko uporablja v primerjavo električnega orodja z enim drugim orodjem.

Navedena vrednost emisije tresljajev se lahko uporablja tudi za uvodno oceno škodovanja.

Omejite hrupnost in vibracije na minimum!

- Uporabljajte samo brezhibne naprave.
- Redno vzdržujte in čistite napravo.
- Vaš način dela prilagodite napravi.
- Ne preobremenjujte naprave.
- Po potrebi dajte napravo v preverjanje.
- Izključite napravo, ko je ne uporabljate.
- Uporabljajte rokavice.

Ostala tveganja

Tudi, če delate s tem električnim orodjem po predpisih, zmeraj obstaja nekaj ostalih tveganj. Nastopijo lahko sledeče nevarnosti v zvezi s konstrukcijo in izvedbo tega električnega orodja:

1. Poškodbe pljuč, če ne uporabljate primerne protiprašne zaščitne maske.

2. Poškodbe sluha, če ne uporabljate primerne zaščite za ušesa.
3. Zdravstvene težave, ki so posledica tresljajev rok, če dlje časa uporabljate napravo ali, če je ne uporabljate in vzdržujete pravilno.

6. Pred uporabo

- Pred vključitvijo se pripravite, če odgovarjajo podatki na tipski podatkovni tabelici omrežnim podatkom.
- Montirati morate adapter za sesanje prahu (5) in vrečko za prah (6) (slika 2).

7. Uporaba stroja**7.1 Nastavitev globine rezkanja (slika 3)**

- S kolesčkom za nastavljanje (3) nastavite želeno globino rezkanja.
- Oznake na kolesčku za nastavitve ponazarjajo različne velikosti ploščatih vložkov.
- Potisnite pogonski motor (11) v naprej, da lahko preverite globino rezkanja. Pri tem mora biti električni vtikač izključen iz električne omrežne vtičnice.
- Z vijakom (a) lahko dodatno nastavite globino rezkanja.

7.2 Nastavitev kota reznega kota in višine (sl. 4)

- Za nastavitev kota (2) odпустite oba zvezdasta ročaja oz. nastavitve višine (12).
- Pozor! Nastavljeni kot prikazuje puščica (b).
- Kotno omejilo (10) lahko brezstopenjsko nastavite na želeni kot med 0° in 90° .
- Želena višino nastavite na višinski lestvici (a); višina utora mora biti vedno v sredini obdelovanca.
- Sedaj ponovno pritegnite oba zvezdasta ročaja.
- Pri tanjših obdelovancih zadošča en urez.
- Pri debelejših obdelovancih naredite več urezov enega nad drugim.

7.3 Zamenjava rezkala (Slika 5 - 6)

Pozor! Električni omrežni priključni vtikač morate potegniti iz vtičnice.

- Odstranite pokrov (a).
- Ključ (7) dajte na prirobnico (b).
- Pritisnite aretni gumb; držite ga pritisnjene in obračajte ključ v smeri vrtenja. Po približno pol obrata vskoči aretni gumb v svoj položaj in prirobnico lahko odvijete.
- Sedaj odvijte rezkalo (c) s prirobnice (d).

- Kot naslednje potegnite rezkalo (c) iz osnovne plošče (9).
- Sedaj vstavite novo rezkalo v obratnem vrstnem redu. Pri tem pazite na smer vrtenja rezkalnika.
- Ponovno namestite pokrov (a).



Nikoli ne uporabljajte aretirnega gumba (8) pri delujočem motorju. Pred začetkom izvajanja dela se prepričajte, če je rezkar čvrsto nameščen.

8. Izvajanje del z rezkalnikom za rezkanje utorov za ploščate vložke

8.1 Stikalo za vklop / izklop (Slika 1)

- Za vklop naprave potisnite stikalo (1) naprej in pritisnite stikalo (1) navzdol, da vskoči v položaj.
- Za izklop pritisnite na stikalo (1) tako, da skoči nazaj v svoj izhodiščni položaj.

8.2 Zarisanje obdelovanca (slika 7)

Preden začnete z delom z rezkalnikom za rezkanje utorov za ploščate vložke morate zarisati obdelovanec na sledeči način:

- Postavite oba kosa lesa skupaj; Obdelovanca je treba čvrsto vpeti
- S svinčnikom zarišite črto pod pravim kotom na spojno mesto.
- Pri večjih kosih lesa je potrebno večje število spojnih mest.
- Razmak med dvema črtama mora znašati najmanj 10 cm.

8.3 Namestitev rezkalnika za rezkanje utorov za ploščate vložke (slika 8)

- Nastavite in preverite globino rezkanja.
- Nastavite kotni prislon (10).
- Nastavite višino.
- Postavite stroj poleg obdelovanca.
- Na stroju se nahajajo označbe (a), ki se morajo ujemati z zarisano črto
- Sedaj vključite stroj in potiskajte pogonski motor (11) v smeri naprej. Obdelovanec mora biti pri tem čvrsto vpet.

8.4 Spajanje obdelovancev (slika 9/10)

- Potem, ko ste v obeh obdelovancih naredili utor, ju lahko povežete skupaj.
- V oba utora morate dati lepilo.
- V en utor vstavite vložek (slika 9).
- Potisnite oba obdelovanca skupaj (slika 10).
- Vpnite oba obdelovanca in počakajte, da se lepilo posuši.

9. Čiščenje, vzdrževanje in naročanje rezervnih delov

Pred vsemi čistilnimi deli izklopite električni vtičač iz električne priključne vtičnice.

9.1 Čiščenje

- Zaščitne naprave, zračne reže in ohišje motorja vzdržujte v karseda čistem stanju. Napravo zdrgnite s čisto krpo ali pa jo izpihajte s komprimiranim zrakom (pod nizkim pritiskom).
- Priporočamo, da napravo očistite takoj po vsaki uporabi.
- V rednih intervalih napravo očistite tudi z mokro krpo in mazavim milom. Ne uporabljajte nobenih čistilnih sredstev ali razredčil; ta sredstva lahko začnejo nažirati dele iz umetne mase. Pazite na to, da voda ne more prodreti v notranjost naprave.

9.2 Oglene ščetke

- Pri prekomernem iskreju naj strokovnjak za elektriko preveri oglene ščetke. Pozor! Oglene ščetke lahko zamenja le strokovnjak za elektriko.

9.3 Vzdrževanje

- V notranjosti naprave se ne nahajajo nobeni deli, kateri bi terjali vzdrževanje.

9.4 Naročanje rezervnih delov:

Pri naročilu rezervnih delov navedite naslednje podatke:

- Tip stroja
- Številka artikla/stroja
- Identifikacijska številka stroja
- Številka rezervnega dela, ki ga naročate

Aktualne cene in informacije najdete na spletni strani www.isc-gmbh.info

10. Skladiščenje

Napravo in pribor za napravo skladiščite na temnem, suhem in pred mrazom zaščitenem in za otroke nedostopnem mestu. Optimalna skladiščna temperatura je med 5 in 30 °C. Električno orodje shranjujte v originalni embalaži.

SLO

11. Odstranjevanje in reciklaža

Naprava je ovita v ovojnino, da bi preprečili poškodovanje zaradi transporta. Ta ovojnina je surovina in jo kot tako lahko ponovno uporabimo ali pa jo predamo v reciklažo.

Naprava in njegov pribor so sestavljeni iz različnih materialov, kot n.pr. kovina in umetna masa.

Defektne konstrukcijske dele predajte na deponijo za posebne odpadke. Povprašajte v strokovni trgovini ali pri občinski upravi!

H



„Figyelmeztetés – Sérülés veszélyének a lecsökkentéséhez olvassa el a használati utasítást”



Viseljen egy zajcsökkentő fülvédőt

A zaj befolyása hallásvesztéshez vezethet.



Viseljen egy porvédőálarcot.

Fa és más anyagok megdolgozásánál az egészségre káros por keletkezhet. Azbeszt tartalmú anyagokat nem szabad megmunkálni!



Viseljen egy védőszemüveget.

Munka közben keletkező szikrák vagy a készülékből kipattanó szillánkok, forgács vagy porok vakulást okozhatnak.

H**⚠ Figyelem!**

A készülékek használatánál be kell tartani egy pár biztonsági intézkedéseket, azért hogy sérüléseket és károkat megakadályozzon. Olvassa ezért ezt a használati utasítást alaposan át. Őrizze jól meg, azért hogy mindenkor rendelkezésére álljon az információk. Ha átadná más személyeknek a készüléket, akkor kézbesítseki vele ezt a használati utasítást is.

Nem vállalunk felelőséget olyan balesetekért és károkért, amelyek ennek az utasításnak és a biztonsági utasításoknak a figyelmen hagyása által keletkeznek.

1. Biztonsági utasítások

A megfelelő biztonsági utasítások a mellékelt füzetcskében található.

⚠ FIGYELMEZTETÉS!

Olvason minden biztonsági utalást és utasítást el.

A biztonsági utalások és utasítások betartásán belüli mulasztások következménye áramcsapás, tűz és/vagy nehéz sérülések lehetnek.

Őrizze meg a biztonsági utalásokat és utasításokat a jövőre nézve.

2. A készülék leírása (1/2-es kép)

- 1 Be / kikapcsoló
- 2 Csillagfogantyú a szögletelállításához
- 3 Beállítókerék a vágási mélységhez
- 4 Pótfogantyú
- 5 Adapter a porelszíváshoz
- 6 Porfogózsák
- 7 Homloklyukú kulcs
- 8 Arretáló gomb a marócserehez
- 9 Alaplap
- 10 Szögletűtköző
- 11 Hajtómotor
- 12 Csillagfogantyú a magasságelállításhoz

3. A szállítás terjedelme

- Nyissa ki a csomagolást és vegye ki óvatosan a készüléket a csomagolásból.
- Távolítsa el a csomagolási anyagot valamint a csomagolási- / és szállítási biztosítékot (ha létezik).
- Ellenőrizze le, hogy teljes a szállítás terjedelme.

- Ellenőrizze le a készüléket és a tartozékrészeket szállítási károkra.
- Ha lehetséges, akkor őrizze meg a csomagolást a garanciaidő lejáratának a végéig.

FIGYELEM

A készülék és a csomagolási anyag nem gyerekjáték! Nem szabad a gyerekeknek a műanyagtasakkal, foliákkal és aprórészekkel játszaniuk! Fennáll a lenyelés és a megfulladás veszélye!

- Eredeti használati utasítás
- Biztonsági utasítások
- A-DF 900
- Koffer
- Adapter a porelszíváshoz
- Porfogózsák
- Homloklyukúkulcs


4. Rendeltetészerűi használat

A lapostiplimáró a tömörfába, falemezbe és préseltlemezekbe történő horonymarásra lett tervezve.

A gépet csak rendeltetése szerint szabad alkalmazni. Ezt túlhaladó bármilyen használat, nem számít rendeltetészerűnek. Ebből adódó bármilyen kárért vagy bármilyen fajta sérülésért a használó ill. a kezelő felelős és nem a gyártó.

Kérjük vegye figyelembe, hogy a készülékeink rendeltetésük szerint nem az ipari, kézműipari vagy gyári bevetésre lettek konstruálva. Nem vállalunk szavatosságot, ha a készülék ipari, kézműipari vagy gyári üzemek területén valamint egyenértékű tevékenységek területén van használva.

5. Technikai adatok

Hálózati feszültség	230 V ~ 50 Hz
Teljesítményfelvétel	860 W
Üresjáratú fordulatszám	11 000 perc ⁻¹
A maró méretei	Ø 100 x Ø 22 x 3,8 mm
Vágási mélység	max. 18 mm
Szögbeállítások	0°-90°
Védőosztály	II/ 
Tömeg	3,01 kg

Zaj és vibrálás

A zaj és a vibrálási értékek az EN 60745 szerint lettek mérve.

Hangnyomásmérték L_{pA}	88 dB(A)
Bizonytalanság K_{pA}	3 dB
Hangteljesítménymérték L_{WA}	99 dB(A)
Bizonytalanság K_{WA}	3 dB

Hordjon egy zajcsökkentő fülvédőt.

A zaj befolyása hallásveszteséghez vezethet.

Rezgésszértékek (három irányú vektorösszege) az EN 60745 szerint lettek meghatározva.

1. Kézfogantyú

Rezgésemiszióértékek $a_h = 5,252 \text{ m/s}^2$

Bizonytalanság $K = 1,5 \text{ m/s}^2$

2. Pótfogantyú

Rezgésemiszióértékek $a_h \leq 2,5 \text{ m/s}^2$

Bizonytalanság $K = 1,5 \text{ m/s}^2$

Figyelmeztetés!

A megadott rezgésemiszióérték egy normált ellenőrzési folyamat szerint lett mérve és az elektromos szerszám használatának a fajtájától és módjától függően, megváltozhat és kivételes esetekben lehet a megadott érték felett.

A megadott rezgésemiszióértéket fel lehet használni az elektromos szerszámok egymással való összehasonlításához.

A megadott rezgésemiszióértéket a befolyásolás bevezető felbecsülésére is fel lehet használni.

Csökkentse le a zajkibocsátást és a vibrálást egy minimumra!

- Csak kifogástalan készülékeket használni.
- A készüléket rendszeresen karbantartani és megtisztítani.
- Illesze a munkamódját a készülékhez.
- Ne terhelje túl a készüléket.
- Hagyja adott esetben leellenőrizni a készüléket.
- Kapcsolja ki a készüléket, ha nem használja.
- Hordjon kesztyűket.

Fennmaradt rizikók

Akkor is ha előírás szerint kezeli az elektromos szerszámot, mégis maradnak fennmaradó rizikók. Ennek az elektromos szerszámnak az építésmódjával és kivitelével kapcsolatban

a következő veszélyek léphetnek fel:

1. Tüdőkárok, ha nem visel megfelelő porvédőmaszkot.
2. Hallás károsodás, ha nem visel megfelelő zajcsökkentő fülvédőt.
3. Egészségi károk, amelyek a kéz-kar-rezgésekből adódnak, ha a készülék hosszabb ideig használva lesz, vagy ha nem lesz szabályszerűen vezetve és karbantartva.

6. Üzembevétel előtt

- Győződjön meg a rákapcsolás előtt arról, hogy a típusú táblán megadott adatok megegyeznek a hálózati adatokkal.
- A poreszívás adapterjét (5) és a porfogózsákot (6) fel kell szerelni (2-es kép).

7. Kezelés

7.1 A marómélység beállítása (3-as ábra)

- Állítsa be a beállítókerékkel (3) a kívánt marásmélységet.
- A beállító keréken levő megnevezések a különböző lapostiplinagyságot adják meg.
- A marásmélység ellenőrzéséhez tolja előre a hajtómotort (11). Ennél a hálózati dugónak ki kell húzva lennie.
- A csavar (a) által utána lehet igazítani a marásmélység beállítását.

7.2 A vágási szög és a magasság beállítása (4-es ábra)

- Eressze meg a szögletbeállításához (2) ill. a magasságállításához (12) levő két csillagfogantyút.
- Figyelem! A jelzőnyíl (b) által lesz a beállított szög kimutatva.
- A szögletűtközöt (10) 0° és 90° között lehet fokozatmentesen a kívánt szögre beállítani.
- Állítsa a magassági skálán (a) be a kívánt magasságot; a horony magasságának mindig a munkadarab közepén kellene lennie.
- Húzza most ismét feszesre mind a két csillagfogantyút.
- Vékony munkadaraboknál elég egy egyszeri marás.
- Vastagabb munkadaraboknál többszöri marást kell egymásra elvégezni.

H**7.3 Marócsere (ábrák 5-től – 6-ig)**

Figyelem! A hálózati dugónak ki kell húzva lennie.

- Távolítsa el a burkolatot (a).
- Tegye a homloklyuk kulcsot (7) a karimára (b) rá.
- Nyomja az arretáló gombot; tartsa nyomva és csavarja a homloklyuk kulcsot a fordulás irányába. Cca. egy fél fordulat után beretesz az arretáló gomb és ki lehet oldani a karimát.
- Oldja most le a marót (c) a karimáról (d).
- Következőnek húzza ki a marót (c) az alaplemezből (9).
- Tegye most az ellenkező sorrendben bele az új marót. Ügyeljen ennél a maró forgási irányára.
- Erősítse ismét fel a burkolatot (a).



Ne használja futó gépnél sohasem az arretáló gombot (8). Győződjön meg a munka elkezdése előtt arról, hogy a maró feszesen ül.

8. Dolgozás a lapostiplimaróval**8.1 Be-/ kikapcsoló (1-es ábra)**

- A készülék ekapcsolásához tolja a kapcsolót (1) előre és nyomja bereteszéshé le a kapcsolót (1).
- Kikapcsoláshoz nyomja meg a kapcsolót (1) ami által az visszaugrik a kiinduló állásba.

8.2 Egy munkadarab bekezdése (7-es ábra)

Mielőtt elkezdene a lapostiplimaróval dolgozni, a következő képpen be kell kezdeni a munkadarabot:

- Fektese mind a két darabot egymás mellé; a munkadarabokat erősen oda kell szorítani.
- Rajzoljon ceruzával derékszögben a kötési helyhez egy vonalat.
- Nagyobb fadaraboknál több kötési helyre van szükség.
- A két vonal közötti távolságnak legalább 10 cm nek kell lennie.

8.3 A lapostiplimaró nekikezdése (8-es ábra)

- Beállítani és kontrollálni a marásmélységet.
- Beállítani a szöglezőtűközöt (10)
- Beállítani a magasságot.
- Állítsa közel a gépet a munkadarbhoz.
- A gépen jelzések (a) található, ezeknek egyezniük kell a bekezdési vonallal.
- Ezután kapcsolja be a készüléket, és tolja előre a hajtómotort (11). Ennél a munkadarabnak feszesre kell rögzítve lennie.

8.4 A munkadarabok kötése (9/10-es ábra)

- Miután mind a két munkadarabba egy horony lett vágva, össze lehet őket kötni.
- Mind a két horonyba ragasztót kell felhordani.
- Belerakni a lapostiplit (a) az egyik horonyba (9-es ábra)
- Tolja a két munkadarabot egymásba (10-as ábra)
- Szorítsa be a munkadarabokat és várjon amíg a ragasztó meg nem keményedik.

9. Tisztítás, karbantartás és pótalkatrészmegrendelés

Tisztítási munkák előtt húzza ki a hálózati csatlakozót.

9.1 Tisztítás

- Tartsa a védőberendezéseket, szellőztető nyílásokat és a gépházat annyira por és piszokmentesen, amennyire csak lehet. Dörzsölje le a készüléket egy tiszta posztóval le vagy pedig fújja ki sűrített levegővel, alacsony nyomás alatt.
- Mi azt ajánljuk, hogy a készüléket direkt minden használat után kitisztítani.
- Tisztítsa meg a készüléket rendszeresen egy nedves posztóval és egy kevés kenőszappannal. Ne használjon tisztító és oldó szereket; ezek megtámadhatják a készülék műanyagrészeit. Ügyeljen arra, hogy ne jusson víz a készülék belsejébe.

9.2 Szénkefék

- Túlságos szikraképződés esetén, ellenőriztesse le a szénkeféket egy villamossági szakember által.
- Figyelem! A szénkeféket csak egy villamossági szakember cserélheti ki.

9.3 Karbantartás

- A készülék belsejében nem található további karbantartandó rész.

9.4 A pótalkatrész megrendelése:

A pótalkatrészek megrendelésénél a következő adatokat kell megadni

- A készülék típusát
 - A készülékek cikkszámát
 - A készülék ident-számát
 - A szükséges pótalkatrész pótalkatrész-számát
- Aktuális árak és információk a www.isc-gmbh.info alatt találhatóak.

10. Tárolás

A készüléket és a készülék tartozékait egy sötét, száraz és fagymentes valamint gyerekek számára nem hozzáférhető helyen tárolni. Az optimális tárolási hőmérséklet 5 és 30 °C között van. Az elektromos szerszámot az eredeti csomagolásban őrizni.

11. Megsemmisítés és újrahasznosítás

A szállítási károk megakadályozásához a készülék egy csomagolásban található. Ez a csomagolás nyersanyag és ezáltal ismét felhasználható vagy pedig visszavezethető a nyersanyag körforgáshoz. A szállítási és annak a tartozékai különböző anyagokból állnak, mint például fém és műanyagok. A defekt alkatrészeket vigye a különhulladék megsemmisítéshez. Érdeklődjön utána a szaküzletben vagy a községi közigazgatásnál!

TR



„İkaz – yaralanma riskini azaltmak için Kullanma Talimatını okuyunuz“



Kulaklık takın.

Çalışma esnasında oluşan gürültü işitme kaybına yol açabilir.



Toz maskesi takın.

Ahşap ve diğer malzemeler üzerinde çalışıldığında sağlığa zarar veren tozlar oluşabilir. Asbest içeren malzemelerin işlenmesi yasaktır!



İş gözlüğü kullanın.

Çalışma esnasında oluşan kıvılcım veya aletten dışarı fırlayan kıymık, talaş ve tozlar gözlerle zarar verebilir.

⚠ Dikkat!

Aletlerin kullanılmasında yaralanmaları ve hasarları önlemek için bazı iş güvenliği kurallarına riayet edilecektir. Bu nedenle bu Kullanma Talimatını dikkatlice okuyunuz. Bu bilgilerin her zaman elinizin altında olması için Kullanma Talimatını iyi bir yerde saklayın. Aletleri başka kimselere vereceğinizde bu Kullanma Talimatını da alet ile birlikte verin. Kullanma Talimatı ve güvenlik uyarılarına riayet edilmemesinden kaynaklanan iş kazaları veya hasarlardan firmamız sorumlu değildir.

1. Güvenlik uyarıları

İlgili güvenlik uyarıları ekteki kitapçık içinde açıklanmıştır.

⚠ UYARI!

Tüm güvenlik bilgileri ve talimatları okuyunuz. Güvenlik bilgileri ve talimatlarda belirtilen direktiflere aykırı hareket edilmesi sonucunda elektrik çarpması, yangın ve/veya ağır yaralanmalar meydana gelebilir. **Gelecekte kullanılmak üzere tüm güvenlik bilgileri ve talimatları saklayın.**

2. Cihaz Açıklaması (Şekil 1/2)

- 1 Açık/Kapalı Şalteri
- 2 Yıldız saplı açma ayar civatası
- 3 Kesme derinliği ayar düğmesi
- 4 İlave sap
- 5 Toz toplama adaptörü
- 6 Toz toplama torbası
- 7 Alın delik anahtar
- 8 Freze ucu değiştirme sabitleme düğmesi
- 9 Temel plaka
- 10 Açma dayanağı
- 11 Tahrik motoru
- 12 Yıldız saplı yükseklik ayar civatası

3. Sevkiyatın içeriği

- Ambalajı açın ve aleti dikkatlice ambalajın içinden çıkarın.
- Ambalaj malzemelerini ve ambalaj ve transport emniyetlerini sökün (bulunması halinde).
- Ambalaj içindeki parçaların eksik olup olmadığını kontrol edin.
- Alet ve aksesuar parçalarının transport esnasında hasar görüp görmediğini kontrol edin.
- Garanti süresi doluncaya kadar mümkün olduğunda ambalaj malzemelerini saklayın.

DİKKAT

Alet ve ambalaj malzemeleri oyuncak değildir! Çocukların plastik poşet, folyo ve küçük parçalar ile oynaması yasaktır! Çocukların küçük parçaları yutma ve poşetler nedeniyle boğulma tehlikesi vardır!

- Orijinal Kullanma Talimatı
- Güvenlik Uyarıları
- A-DF 900
- Çanta
- Toz toplama adaptörü
- Toz toplama torbası
- Alın delik anahtar

4. Kullanım amacına uygun kullanım

Yassı dübel frezesi masif ağaç, kontrplak ve sunta üzerinde oluklu birleştirmeler için oluk açmaya yarar.

Makine yalnızca kullanım amacına göre kullanılacaktır. Kullanım amacının dışındaki tüm kullanımlar makinenin kullanılması için uygun değildir. Bu tür kullanım amacı dışındaki kullanımlardan kaynaklanan hasar ve yaralanmalarda, yalnızca kullanıcı/işletici sorumlu olup üretici firma sorumlu tutulamaz.

Lütfen cihazlarımızın ticari, zanaatkarlar veya endüstriyel kullanım için uygun olmadığını ve bu kullanımlar için tasarlanmadığını dikkate alın. Aletin ticari, zanaatkarlar veya endüstriyel veya benzer kullanımlarda kullanılmasından kaynaklanan hasarlar garanti kapsamına dahil değildir.

5. Teknik Özellikler:

Şebeke gerilimi:	230 V ~ 50 Hz
Güç:	860 W
Rölanlı devri:	11.000 dev/dak
Freze boyutları:	Ø 100 x Ø 22 x 3,8 mm
Kesme derinliği:	max. 18 mm
Açma ayar aralığı:	0°-90°
Koruma sınıfı:	II / □
Ağırlık	3,01 kg

TR**Ses ve titreşim**

Ses ve titreşim değerleri EN 60745 normuna göre ölçülmüştür.

Ses basınç seviyesi L_{pA}	88 dB(A)
Sapma K_{pA}	3 dB
Ses güç seviyesi L_{WA}	99 dB(A)
Sapma K_{WA}	3 dB

Kulaklık takın.

Gürültü işitme kaybına sebep olabilir.

Toplam titreşim değerleri (üç yönün vektör toplamı) EN 60745 normuna göre ölçülmüştür.

1. Kol

Titreşim emisyon değeri $a_h = 5,252 \text{ m/s}^2$
Sapma $K = 1,5 \text{ m/s}^2$

2. İlave sap

Titreşim emisyon değeri $a_h \leq 2,5 \text{ m/s}^2$
Sapma $K = 1,5 \text{ m/s}^2$

İkaz!

Açıklanan titreşim emisyon değeri standart test metoduna göre ölçülmüş olup bu değer, elektrikli aletin kullanım türü ve şekline bağlı olarak değişebilir ve istisnai durumlarda açıklanmış olan bu değer üzerinde olabilir.

Açıklanan titreşim emisyon değeri elektrikli aletin diğer elektrikli aletler ile kıyaslanmasında kullanılabilir.

Açıklanan titreşim emisyon değeri, aletin işletilmesinde etrafa verilecek rahatsızlığın ve etkinin tahmin edilmesinde de kullanılabilir.

Makineden kaynaklanan gürültü ve titreşim oluşmasını asgariye indirin!

- Sadece hasarlı ve arızalı olmayan aletler kullanın.
- Aletlerin düzenli olarak bakımını yapın ve temizleyin.
- Çalışma tarzınızı alete göre ayarlayın.
- Aletlerinize aşırı yüklenmeyin.
- Gerektiğinde arızalı aletin kontrol edilmesini sağlayın.
- Aleti kullanmadığınızda kapatın.
- İş eldiveni takın.

Kalan riskler

Bu elektrikli aleti, kullanma talimatına uygun şekilde kullansanız dahi yine de bazı riskler mevcut kalır. Bu elektrikli aletin yapı türü ve

modeli itibari ile aşağıda açıklanan tehlikeler meydana gelebilir:

1. Uygun bir toz maskesi takılmadığında akciğer hasarlarının oluşması.
2. Uygun bir kulaklık takılmadığında işitme hasarlarının oluşması.
3. Elektrikli alet uzun süre kullanıldığında veya talimatlara göre kullanılmadığında veya bakımı düzgün şekilde yapılmadığında el-kol titreşiminden kaynaklanan sağlık hasarlarının oluşması.

6. Çalıştırmadan önce

- Makineyi çalıştırmadan önce aletin tip levhası üzerinde belirtilen gerilim değeri ile elektrik şebekesi geriliminin aynı olup olmadığını kontrol edin.
- Toz toplama adaptörü (5) ve toz toplama torbasının (6) monte edilmiş olması gereklidir (Şekil 2).

7. Kullanma**7.1 Freze derinliğinin ayarlanması (Şekil 3)**

- İstenilen freze derinliğini ayar düğmesi (3) ile ayarlayabilirsiniz
- Ayar düğmesi üzerindeki işaretler çeşitli yassı dübel ölçülerini açıklar
- Freze derinliğini kontrol etmek için tahrik motorunu (11) öne doğru itin. Bu esnada aletin fişini prizden çıkarın.
- Civata (a) ile freze derinlik ayarı ayarlanabilir

7.2 Kesme açısı ve yüksekliğinin ayarlanması (Şekil 4)

- Yıldız saplı aç (2) ve yükseklik (12) ayarı ayarlama civatasını açın.
- Dikkat! Ayarlanmış olan aç ok işareti (b) ile gösterilir.
- Açı dayanağını (10) kademesiz olarak 0° ve 90° arasında istenilen aç değeri ayarlayın.
- İstenilen yükseklik ayarını mevcut yükseklik skalasında (a) ayarlayın; oluk yüksekliği daima iş parçasının ortasında olmalıdır.
- Her yıldız saplı ayar civatasını sıkın.
- İnce iş parçalarında bir defalık frezeleme yeterlidir.
- Daha kalın iş parçalarında üst üste birden fazla frezeleme işlemi yapılacaktır.

7.3 Freze ucunun değiştirilmesi (Şekil 5-6)**Dikkat! Aletin fişini prizden çıkarın.**

- Kapağı (a) çıkarın.
- Alın delik anahtarını (7) flanşa (b) takın.
- Sabitleme düğmesine basın; düğmeyi basılı tutun ve alın delik anahtarını dönme yönünde döndürün. Yaklaşık yarım tur döndürmeden sonra sabitleme düğmesi yerine geçer ve flanş açılabilir.
- Freze ucunu (c) flanşdan (d) ayırın.
- Sonra freze ucunu (c) temel plakadan (9) çıkarın.
- Yeni freze ucunu yukarıda açıklanan çalışmanın tersi yönünde takın. Freze ucunun dönme yönüne dikkat edin.
- Kapağı (a) tekrar takın.



Sabitleme düğmesine (8) kesinlikle motor çalışırken basmayın. Çalışmaya başlamadan önce freze ucunun yeterli sıklıkta bağlı olup olmadığını kontrol edin.

8. Yassı dübel frezesi ile çalışma**8.1 Açık-Kapalı şalteri (Şekil 1)**

- Aleti çalıştırmak için şalteri (1) öne doğru itin ve sabitlenmesi için şalteri (1) bastırın.
- Aleti kapatmak için şaltere (1) basın, şalter böylece başlangıç pozisyonuna geri döner.

8.2 İş parçasının çizilmesi (Şekil 7)

- Yassı dübel frezesi ile çalışmaya başlamadan önce iş parçası aşağıda açıklandığı şekilde çizilecektir.
- Parçaları yan yana koyun; iş parçaları sıkı şekilde sıkılacaktır
 - Kurşun kalem ile bağlantı yerine dik açıda bir çizgi çizin
 - Daha büyük ahşap parçalarında birden fazla bağlantı yeri gereklidir
 - İki çizgi arasındaki aralık min. 10 cm olmalıdır.

8.3 Yassı dübel frezesini frezelenecek pozisyona yerleştirme (Şekil 8)

- Frezeleme derinliğini ayarlayın ve kontrol edin
- Açık dayanağını (10) ayarlayın
- Yüksekliği ayarlayın
- Makineyi iş parçasına yakın bir yere pozisyonlayın
- Makine üzerinde işaretlemeler (a) bulunur, bu işaretler çizilen çizgi ile örtüşmelidir
- Aleti çalıştırın ve tahrik motorunu (11) öne doğru itin. İş parçası bu esnada sıkılmış olmalıdır.

8.4 İş parçalarının birleştirilmesi (Şekil 9/10)

- Her iki iş parçasına istenilen oluk açıldıktan sonra iş parçaları birleştirilebilir
- Her iki oluğun içine yapıştırıcı sürün
- Oluğun birinin içine yassı dübeli (a) yerleştirin (Şekil 9)
- Sonra her iki iş parçasını birbirine birleştirin (Şekil 10)
- İş parçalarını sıkın ve yapıştırıcının sertleşmesini bekleyin

9. Temizleme, Bakım ve Yedek Parça Siparişi

Temizleme çalışmalarına başlamadan önce elektrik kablusunun fişini prizden çekin!

9.1 Temizleme

- Koruyucu düzenekleri, hava deliklerini ve motor gövdesini mümkün oldukça toz ve kirden arındırın ve temiz tutun. Cihazı temiz bir bezle silin veya düşük basınçlı hava üfleyerek temizleyin.
- Cihazı her kullanımdan sonra hemen temizlemenizi öneririz.
- Cihazı düzenli aralıklarla nemli bir bez ve az miktarda sıvı sabunla temizleyin. Deterjan veya solvent kullanmayın. Zira bu tür maddeler cihazın plastik parçalarını tahrip edebilir. Cihazın içine su girmemesine dikkat edin.

9.2 Kömür fırçalar

- Aşırı kıvılcım oluştuğunda kömür fırçalarını elektrikçi uzman personel tarafından kontrol edilmesini sağlayın. Dikkat! Kömür fırçalar ancak elektrikçi uzman personel tarafından değiştirilmelidir.

9.3 Bakım

- Cihazın içinde bakım gerektiren başka parçalar yoktur.

9.4 Yedek parça siparişi:

Yedek parça siparişinde aşağıda açıklanan bilgiler vermelidir:

- Cihaz tipi
 - Cihazın ürün numarası
 - Cihazın kod numarası
 - Gerekli yedek parçanın yedek parça numarası
- Aktüel fiyatlar ve bilgiler için internet sitemiz: www.isc-gmbh.info

TR

10. Depolama

Alet ve aksesuar parçalarını karanlık, kuru ve dona karşı korunmuş ve çocukların erişemeyeceği bir yerde saklayın. Optimal depolama sıcaklığı 5 ve 30 °C arasındadır. Elektrikli aleti orijinal ambalajı içinde saklayın.

11. İmha ve Yeniden Değerlendirme

Cihaz, nakliyat hasarlarını önlemek amacıyla ambalaj içerisindedir. Söz konusu ambalaj bir hammadde olduğundan yeniden kullanımı mümkündür veya hammadde geri kazanımına sevk edilmelidir. Cihaz ve aksesuarları, örneğin metal ve plastik gibi çeşitli malzemelerden oluşmaktadır. Bozuk parçaları özel atık olarak imha edin. Ürünü satın aldığınız mağazanıza veya belediyenize danışın!



„Advarsel – Les bruksanvisningen for å redusere faren for personskader“



Bruk hørselsvern.

Dersom man utsettes for støy, kan dette føre til redusert hørsel.



Bruk støvmaske.

Når du arbeider med tre og andre materialer, kan det oppstå helseskadelig støv. Det er ikke tillatt å bearbeide asbestholdig materiale med maskinen!



Bruk vernebriller.

Under arbeidet oppstår det gnister, eller det kan bli slynget ut fliser, spon og støv fra maskinen, og dette kan føre til at man blir blind.

N**⚠ OBS!**

Når man bruker maskiner, må en del sikkerhetsregler overholdes for å forhindre personskader og materielle skader. Les derfor nøye igjennom denne bruksanvisningen.

Ta godt vare på bruksanvisningen, slik at du til enhver tid har informasjonen til rådighet. Dersom du gir maskinen videre til en annen person, må du også sørge for å levere bruksanvisningen sammen med maskinen.

Vi påtar oss intet ansvar for ulykker eller skader som måtte oppstå fordi denne bruksanvisningen og sikkerhetsinstruksene ikke blir fulgt.

1. Sikkerhetsinstrukser

Du finner de aktuelle sikkerhetsinstruksene i de vedlagte heftene.

⚠ ADVARSEL!

Vennligst les gjennom sikkerhetsveiledningene og instruksene.

Forsømmelser mot innholdet i sikkerhetsinstruksene og veiledningene, kan forårsake følger som elektrisk støt, brann og/eller store skader.

Oppbevar alle sikkerhetsinstruksene og veiledningene for fremtidig bruk.

2. Beskrivelse av maskinen (figur 1/2)

1. PÅ/AV-bryter
2. Stjernehåndtak for vinkeljustering
3. Reguleringshjul for skjæredybde
4. Støttehåndtak
5. Adapter for støvavsug
6. Støvoppsamlingssekk
7. Tappnøkkel
8. Låseknapp for skifte av fresestål
9. Fundamentplate
10. Vinkelanlegg
11. Drivmotor
12. Stjernehåndtak for høydejustering

3. Inkludert i leveringen

- Åpne emballasjen og ta maskinen forsiktig ut av emballasjen.
- Fjern forpakkingsmaterialet og forpakkings- og transportsikringene (hvis for hånden).
- Kontroller at leveringen er komplett.
- Kontroller maskinen og tilbehørsdelene med henblikk på transportskader.

74

- Oppbevar om mulig emballasjen til garantitiden er utløpt.

OBS

Maskinen og forpakkingsmaterialet er ikke leketøy for barn! Barn må ikke leke med plastposene, foliene og smådelene! Det er fare for at de svelger dem og fare for kvelning!

- Original-driftsveiledning
- Sikkerhetsinstrukser
- A-DF 900
- Koffert
- Adapter for støvavsug
- Støvoppsamlingssekk
- Tappnøkkel


4. Forskriftsmessig bruk

Flatpluggfresen er bereget på fresing av noter i massivt tre, kryssfinér og sponplater.

Maskinen skal kun brukes til arbeider den er beregnet på. All annen bruk som går ut over dette blir regnet for å være ikke-forskriftsmessig. Produsenten påtar seg intet ansvar for noen form for materielle skader eller personskader som måtte resultere av slik bruk. For slike skader er ene og alene brukeren/maskinpasseren ansvarlig.

Vær oppmerksom på at våre maskiner ikke er konstruert for bruk innen næringsliv, håndverk eller industriell bruk. Slik bruk er ikke forskriftsmessig. Vi gir ingen garanti dersom maskinen brukes i næringslivet, håndverks- eller industribedrifter, eller blir brukt til arbeider som kan likestilles med en slik bruk.

5. Tekniske data

Nettspenning:	230 V~ 50 Hz
Opptatt effekt:	860 W
Ubelastet turtall:	11000 min ⁻¹
Dimensjon på fresestål :	Ø 100 x Ø 22 x 3,8 mm
Skjæredybde:	maks. 18 mm
Vinkelinnstillinger	0-90°
Sikkerhetsklasse:	II / 
Vekt:	3,01 kg

Støy og vibrasjoner

Støy- og vibrasjonsverdiene ble målt i samsvar med EN 60745.

Lydtrykknivå L_{pA}	88 dB(A)
Usikkerhet K_{pA}	3 dB
Lydeffektnivå L_{WA}	99 dB(A)
Usikkerhet K_{WA}	3 dB

Bruk hørselsvern.

Dersom man utsettes for støy, kan dette føre til redusert hørsel.

Samlede verdier for vibrasjon (vektorsum for tre retninger) målt i samsvar med EN 60745.

1. Håndtak

Emisjonsverdi for vibrasjoner $a_h = 5,252 \text{ m/s}^2$

Usikkerhet $K = 1,5 \text{ m/s}^2$

2. Støttehåndtak

Emisjonsverdi for vibrasjoner $a_h \leq 2,5 \text{ m/s}^2$

Usikkerhet $K = 1,5 \text{ m/s}^2$

Tilleggsopplysninger for elektroverktøy

Advarsel!

Den angitte emisjonsverdien for vibrasjoner er målt i samsvar med en standardisert kontrollprosedyre og kan endre seg, avhengig av hvordan og til hva elektroverktøyet brukes, og i unntakstilfeller kan emisjonen ligge over angitt verdi.

Den angitte emisjonsverdien for vibrasjoner kan brukes for å sammenligne et elektroverktøy med et annet.

Den angitte emisjonsverdien for vibrasjoner kan også brukes til en innledende vurdering av belastningen.

Begrens støyutviklingen og vibrasjonene til et minimum!

- Bruk bare forskriftsmessige maskiner uten skader.
- Vedlikehold og rengjør maskinen med jevne mellomrom.
- Tilpass din arbeidsmåte maskinen.
- Ikke overbelast maskinen.
- Sørg ved behov for å få maskinen undersøkt.
- Slå av maskinen når den ikke er i bruk.
- Bruk hansker.

Resterende risikoer

Selv om du bruker dette elektroverktøyet forskriftsmessig, vil det alltid finnes noen resterende risikoer. Følgende risikoer kan oppstå i forbindelse med konstruksjonen til og utførelsen av dette elektroverktøyet:

1. Lungeskader dersom man ikke bruker en egnet støvmaske.
2. Hørselsskader dersom man ikke bruker egnet hørselsvern.
3. Helsekader som kan resultere av vibrasjonene som hånd/arm belastes med, dersom maskinen brukes over et lengre tidsrom, eller dersom den ikke brukes og vedlikeholdes forskriftsmessig.

6. Før igangsetting

- Før du tilkople maskinen, må du kontrollere at opplysningene på merkeplaten stemmer overens med tilsvarende opplysninger for nettet.
- Adapteren for støvavsug (5) og støvoppsamlingssekken (6) må monteres (figur 2).

7. Betjening

7.1 Innstilling av fresedybden (fig. 3)

- Still inn ønsket fresedybde med reguleringshjulet (3).
- Betegnelse på reguleringshjulet angir de ulike flatpluggstørrelsene.
- Skyv drivmotoren (11) fram for å kontrollere fresedybden. Nettpluggen må i denne forbindelse trekkes ut.
- Med skruen (a) kan innstillingen av fresedybde etterjusteres.

7.2 Innstilling av skjærevinkel og høyde (fig. 4)

- Løsne de to stjernehåndtakene for vinkeljusteringen (2) og høydejusteringen (12).
- OBS! Innstill vinkel indikeres av pilen (b).
- Du kan stille inn vinkelanlegget (10) trinnløst på en ønsket vinkel mellom 0° og 90° .
- Still inn ønsket høyde på høydeskalaen (a). Notens høyde bør alltid være midt på arbeidsstykket.
- Trekk nå de to stjernehåndtakene forsvarlig til igjen.
- Det er tilstrekkelig med en fresing på tynne arbeidsstykker.
- På tykkere arbeidsstykker bør det legges flere fresinger over hverandre.

N**7.3 Skifte av fresestål (fig. 5-6)****OBS! Nettpluggen må trekkes ut.**

- Demonter dekslet (a).
- Sett tappnøkkelen (7) på flensen (b).
- Trykk inn låseknappen. Hold låseknappen nedtrykket og dreii tappnøkkelen i dreieretningen. Etter ca. en halv omdreining går låseknappen i lås, og flensen kan løsnes.
- Løsne så fresen (c) fra flensen (d).
- Trekk deretter fresen (c) ut av fundamentplaten (9).
- Sett deretter den nye fresen inn i motsatt rekkefølge. Vær oppmerksom på fresens rotasjonsretning.
- Fest dekslet (a) igjen.

⚠ Du må aldri bruke låseknappen (8) når motoren er i gang. Kontroller at fresen sitter forsvarlig fast før du begynner å arbeide med den.

8. Arbeide med flatpluggfresen**8.1 PÅ/AV-bryter (fig. 1)**

- Når du skal starte maskinen, må du skyve bryteren (1) fram og presse bryteren (1) til den går i lås.
- Når du skal slå maskinen av, må du trykke på bryteren (1). Da spretter den tilbake til utgangsstillingen.

8.2 Opprissing av arbeidsstykker (fig. 7)

Før du begynner å arbeide med flatpluggfresen, må du risse opp arbeidsstykket på følgende måte:

- Legg de to stykkene ved siden av hverandre. Arbeidsstykkene må spennes fast.
- Tegn en strek med blyant i rett vinkel i forhold til forbindelsespunktet.
- På store trestykker er det nødvendig med fler forbindelsespunkter.
- Avstanden mellom to linjer bør være min. 10 cm.

8.3 Sette på flatpluggfresen (fig. 8)

- Still inn fresedybden og kontroller den.
- Still inn vinkelanlegget (10).
- Still inn høyden.
- Plasser maskinen nær arbeidsstykket.
- På maskinen befinner det seg markeringer (a). Disse må stemme overens med den opprissede linjen.
- Slå nå på maskinen og skyv drivmotoren (11) fram. Arbeidsstykket må i denne forbindelse være fastspent.

8.4 Sammenføyning av arbeidsstykker (fig. 9/10)

- Når det er opprettet en not på de to arbeidsstykkene, kan de føyes sammen.
- Det må has lim i begge notene.
- Sett flatpluggen (a) inn i den ene noten (fig. 9).
- Skyv de to arbeidsstykkene sammen (fig. 10).
- Spenn arbeidsstykkene fast og vent til limet er gjennomherdet.

9. Rengjøring, vedlikehold og bestilling av reservedeler

Trekk alltid ut nettpluggen når det skal utføres rengjøringsarbeider.

9.1 Rengjøring

- Hold sikkerhetsinnretningene, ventilasjonsåpningene og motorhuset så fri for støv og smuss som mulig. Gni maskinen ren med en ren klut, eller blås den ren med trykkluft med lavt trykk.
- Vi anbefaler å rengjøre maskinen omgående etter bruk.
- Rengjør maskinen med jevne mellomrom med en fuktig klut og litt smøresåpe. Ikke bruk rengjørings- eller løsningsmidler. Disse kan angripe delene av kunststoff på maskinen. Pass på at det ikke kan komme vann inn i maskinen.

9.2 Kullbørster

- Dersom gnistdannelsen er for stor, må du be en autorisert elektriker kontrollere kullbørstene.
- OBS! Kullbørstene skal bare skiftes ut av en autorisert elektriker.

9.3 Vedlikehold

- Det befinner seg ingen deler som kan vedlikeholdes inne i maskinen.

9.4 Bestilling av reservedeler:

Når man bestiller reservedeler, bør følgende opplysninger angis:

- Maskintype
- Maskinens artikkelnummer
- Maskinens identifikasjonsnummer
- Reservedelsnummeret til den nødvendige reservedelen

Du finner aktuelle priser og informasjon under www.isc-gmbh.info

10. Avfallsbehandling og gjenvinning

Utstyret er pakket inn i emballasje for å forhindre transportskader. Denne emballasjen er et råstoff og kan dermed brukes om igjen, eller den kan føres tilbake til råstoffkretsløpet. Maskinen og tilbehøret består av ulike materialer, f.eks. metall og kunststoffer. Defekte komponenter skal leveres inn til deponier for spesialavfall. Be en spesialisert forhandler eller kommuneadministrasjonen om informasjon!

11. Lagring

Lagre maskinen og tilbehøret på et mørkt, tørt og frostfritt sted som ikke er tilgjengelig for barn. Den optimale lagertemperaturen ligger mellom 5 og 30 °C. Oppbevar elektroverktøyet i originalemballasjen.

IS



„Aðvörðun – Lesið notandaleiðbeiningarnar til þess að minnka hættu á slysum“



Notið eyrnahlífar.

Hávaði getur valdið missi heyrnar.



Notið rykgrímu.

Þegar tré eða önnur efni eru unnin, getur komið til ryk, sem getur verið hættulegt heilsunni. Efni, sem innihalda Asbest má ekki vinna!



Notið öryggisgleraugu.

Neistar eða spónar, flísar og ryk geta valdið missi sjónarinnar.

⚠ Varúð!

Við notkun á tækjum eru ýmis öryggisatriði sem fara verður eftir til þess að koma í veg fyrir slys og skaða. Lesið því notandaleiðbeiningarnar / öryggisleiðbeiningarnar vandlega. Geymið allar leiðbeiningar vel þannig að ávallt sé hægt að grípa til þeirra ef þörf er á. Látið notandaleiðbeiningarnar / öryggisleiðbeiningarnar ávallt fylgja með tækinu ef það er afhent öðrum. Við tókum enga ábyrgð á slysum eða skaða sem hlottist getur af notkun sem ekki er nefnd í þessum notandaleiðbeiningum eða öryggisleiðbeiningum.

1. Öryggisleiðbeiningar

Viðgeigandi öryggisleiðbeiningar eru að finna í meðfylgjandi skjali!

⚠ VARÚÐ!

Lesið öryggisleiðbeiningar og aðrar leiðbeiningar sem fylgja þessu tæki. Ef ekki er farið eftir öryggisleiðbeiningunum og öðrum leiðbeiningum getur myndast hætta á raflosti, bruna og/eða alvarlegum slysum. **Geymið öryggisleiðbeiningarnar og notandaleiðbeiningarnar vel til notkunar í framtíðinni.**

2. Tækis lýsing (mynd 1/2)

1. Höfuðrofi
2. Stjórnuhald fyrir hallastillingu
3. Stillisknúfa fyrir skurðardýpt
4. Aukahaldfang
5. Tenging fyrir ryksugu
6. Sagpoki
7. Fræsarálykill
8. Læsing til fræsaráskipta
9. Grunnplata
10. Vinkilstýring
11. Tækismótor
12. Stjórnugrip fyrir hæðarstillingu

3. Innihald

- Opnið umbúðirnar og takið tækið varlega út úr umbúðunum.
- Fjarlægjið umbúðirnar og festingar umbúða / tækis (ef slíkt er til staðar).
- Athugið hvort að allir hlutir fylgi með tækinu.
- Yfirfarið tækið og aukahluti þess og athugið hvort

að flutningaskemmdir séu að finna.

- Geymið umbúðirnar ef hægt er þar til að ábyrgðartímabil hefur runnið út.

VARÚÐ

Tækið og umbúðir þess eru ekki barnaleikföng! Börn mega ekki leika sér með plastpoka, plastfilmur né smáhluti! Hætta er á að hlutir geti fests í hálsi og einnig hætta á köfnun!

- Notandaleiðbeiningar
- A-DF 900
- Taska
- Tenging fyrir ryksugu
- Rykpoki
- Fræsarálykill
- Öryggisleiðbeiningar

4. Tilætluð notkun

Kexvélín er gerð til þess að fræsa samskeytarifur í hreinan við, krossvið og spónaplötur.

Þetta tæki má einungis nota í þau verk sem það er framleitt fyrir. Öll önnur notkun sem fer út fyrir tilætlaða notkun er ekki tilætluð notkun. Fyrir skaða og slys sem til kunna að verða af þeim sökum, er eigandinn / notandinn ábyrgur og ekki framleiðandi tækisins.

Vinsamlegast athugið að tækin okkar eru hvorki framleidd né hönnuð fyrir notkun í atvinnuskini, í iðnaði eða notkun sem bera má saman við slíka notkun. Við tókum enga ábyrgð á tækinu, sé það notað í iðnaði, í atvinnuskini eða í tilgangi sem á einhvern hátt jafnast á við slíka notkun.

5. Tæknilegar upplýsingar

Spenna	230 V ~ 50 Hz
Afl	860 W
Snúningshraði án álags	11.000 min ⁻¹
Stærð fræsara	Ø 100 x Ø 22 x 3,8 mm
Hámarks skurðardýpt	18 mm
Hallastilling	0-90°
Öryggisflokkur	II /
Þyngd	3,01 kg

IS

Hávaði og titringur

Hávaðagildi og titringsgildi voru mæld eftir staðlinum EN 60745.

Hljóðbrýstingur L_{pA}	88 dB(A)
Óvissa K_{pA}	3 dB
Hámarks hávaði L_{WA}	99 dB(A)
Óvissa K_{WA}	3 dB

Notið heyrnahlífar.

Virgni hávaða getur valdið heyrnaleysi.

Titringsgildi (summa vektora í þremur rýmum) voru mæld samkvæmt staðlinum EN 60745.

1. Haldfang

Sveiflugildi $a_h = 5,252 \text{ m/s}^2$

Óvissa $K = 1,5 \text{ m/s}^2$

2. Aukahaldfang

Sveiflugildi $a_h = 2,5 \text{ m/s}^2$

Óvissa $K = 1,5 \text{ m/s}^2$

Aukalegar upplýsingar varðandi rafmagnsverkfæri**Varúð!**

Uppgefin sveiflugildi þessa tækis eru stöðluð gildi sem mæld eru við staðlaðar aðstæður. Þessi gildi geta breyst við mismunandi tæki og notkun þeirra, þessi gildi geta þó í sumum tilvikum orðið hærra en þau gildi sem gefin eru upp af framleiðanda tækisins.

Uppgefin sveiflugildi er hægt að nota til viðmiðunar við önnur lík tæki.

Uppgefið sveiflugildi getur auk þess verið notað til þess að áætla álag notanda þess.

Takmarkið hávaðamyndun og titring eins og hægt er!

- Notið einungis tæki sem eru í fullkomnu ásigkomulagi.
- Hirðið um tækið og hreinsið það reglulega.
- Lagið vinnu að tækinu.
- Ófgerið ekki tækinu.
- Látið yfirfara tækið ef þörf er á.
- Slökkvið á tækinu á meðan að það er ekki í notkun.
- Notið hlífðarvettinga

Aðrar áhættur

Þó svo að rafmagnsverkfærið sé notað fullkomlega eftir notandaleiðbeiningum framleiðanda þess, eru enn áhættuatriði til staðar. Eftirtaldir hættur geta myndast vegna uppbyggingu tækis og notkun þess:

- Lungnaskaði, ef ekki er notast við viðgeigandi rykhlífar.
- Heyrnaskaða ef ekki eru notaðar viðgeigandi heyrnahlífar.
- Heilsuskaðar, sem myndast geta vegna titrings á höndum og handleggjum, ef að tækið er notað samfleytt til langs tíma eða ef að tækið er ekki notað samkvæmt leiðbeiningum þess eða ef ekki er rétt hirt um það.

6. Fyrir notkun

- Gangið úr skugga um að rafrásin sem notuð er passi
- við þær upplýsingar sem gefnar eru upp á upplýsingarskilti tækisins.
- Tengjið fyrir ryksugu (5) og saggoka (6) vera að vera ásett á tækið (mynd 2).

7. Notkun**7.1 Stilling fræsingardýptar (mynd 3)**

- Stillið inn rétta fræsingardýpt með stilliskrúfunni (3).
- Merkingarnar á stilliskrúfunni gefa til kynna mismunandi kegstærðir.
- Rennið tækismótum (11) frammávið til þess að athuga hvort að fræsidýptin sé rétt. Á meðan verður tækið að vera tekið úr sambandi við rafmagn.
- Með stilliskrúfunni (a) er hægt að endurstilla fræsidýptina.

7.2 Stilling skurðarhalla og hæðar (mynd 4)

- Losið bæði stjórnuþripin fyrir hallastillingu (2) og/eða hæðarstillingu (12).
- Varúð! Innstilling halla er hægt að lesa af örinni (b).
- Hægt er að stilla hallastýringuna (10) stiglaust í óskaðan halla á milli 0° og 90° .
- Stillið nú inn rétta hæð á hæðarkvarðanum (a); hæð fræsara ætti ávallt að vera á miðju verkstykkinu.
- Herðið nú aftur bæði stjórnuhöldin.
- Þegar að unnið er með þunn verkstykki nægi ein fræsing.

- Þegar að unnið er með þykk verkstykki ætti að fræsa nokkrum sinnum yfir.

7.3 Skipt um fræsara (myndir 5-6) Varúð! Taka verður tækið úr sambandi við straum.

- Fjarlægjið hlífina (a).
- Setjið fræsaralykilinn (7) í fræsarafestinguna (b).
- Þrýstið inn fræsaralæsingunni; haldið henni inni og snúið fræsaralykilinum í snúningsátt tækisins. Eftir um það bil hálfan snúning hrekkur fræsarafestingin inn og þá er hægt að losa fræsarafestinguna.
- Losið nú fræsarann (c) frá öxlinum festingunni (d).
- Dragið þvinæst fræsarann (c) út úr grunnplötunni (9).
- Setjið nú nýjan fræsara í tækið í öfugri röð við sundurtekningu. Athugið vel að snúningsátt fræsarans sé rétt.
- Festið hlífina (a) aftur á tækið.



Notið fræsaralæsinguna (8) aldrei á meðan að mótur tækisins er í gangi. Gangið úr skugga um að fræsarinn sé fastur í tækinu áður en að tækið er tekið til notkunar.

8. Unnið með kexvélinni

8.1 Höfuðrofi (mynd 1)

- Til þess að gangsetja tækið verður að renna höfuðrofanum (1) frammávið og ýta rofanum (1) inn til þess að læsa honum.
- Til þess að slökkva á tækinu verður einungis að þrýsta á höfuðrofann (1) þannig að hann hrökkvi sjálfkrafa í upphafsstöðu sína.

8.2 Fræsing undirbún (mynd 7)

Áður en að fræsing er hafin með fræsaranum verður að undirbúa verkstykkið á eftirtalin hátt:

- Leggið bæði verkstykkinn hlið við hlið; spennu verður bæði verkstykkinn.
- Dragið línu með blýanti þvert á samskeytalinuna.
- Ef unnið er með stór verkstykki verður að tengja þau saman að fleiri stöðum ein einum.
- Millibilið á milli tveggja lína ætti að vera 10 cm.

8.3 Kexvél inndirbún (mynd 8)

- Stillið inn rétta fræsidýpt og yfirfarið hana.
- Stillið inn réttan fræsihalla (10).
- Hæð stillt.
- Stillið tækinu upp í nánd við verkstykkið.
- Á tækinu er að finna merkingar (a), þessar merkingar verða að passa við fræsilinuna.

- Gangsetjið nú tækið og rennið tækismótornum (11) frammávið. Á meðan verða verkstykkinn að vera spennit föst.

8.4 Verkstykkinn tengd saman (myndir 9/10)

- Eftir að búið er að fræsa í bæði verkstykkinn, er hægt að tengja þau saman.
- Setja verður lím í báða skurðina.
- Setjið kexið (a) í annan skurðinn (mynd 9).
- Renni báðum verkstykkjunum saman (mynd 10).
- Spennið verkstykkinn saman og látið þau standa þar til að límið er harðnað.

9. Hreinsun, umhirða og pöntun varahluta

Tækið tækið úr sambandi við straum áður en að það er þrifið.

9.1 Hreinsun

- Haldið hlífum, loftrifum og mótörhúsi tækisins eins lausu við ryk og óhreinindi og hægt er. Þurrkið af tækinu með hreinum klút eða blásið af því með háþrýstilofti.
- Við mælum með því að tækið sé hreinsað eftir hverja notkun.
- Hreinsið tækið reglulega með rökum klút og örilltilli sápu. Notið ekki hreinsilegi eða ætandi efni; þessi efni geta skemmt plastefni tækisins. Gangið úr skugga um að það komist ekki vatn inn í tækið.

9.2 Kolaburstar

- Við óeðlilega mikla neistamyndun verður að láta fagaðila skipta um kolabursta tækisins.
- Varúð! Einungis mega fagaðilar í rafmagnsvinnu skipta um kolaburstana.

9.3 Umhirða

- Inni í tækinu eru engir aðrir hlutir sem hira þarf um.

9.4 Pöntun varahluta:

Þegar að varahlutir eru pantaðir ættu eftirfarandi atriði að vera tilgreind;

- Gerð tækis
 - Gerðarnúmer tækis
 - Númer tækis
 - Varahlutanúmer þess varahlutar sem panta á
- Verð og upplýsingar eru að finna undir www.isc-gmbh.info

IS

10. Förgun og endurnotkun

Þetta tæki er afhent í umbúðum sem hlífa tækinu fyrir skemmdum við flutninga. Þessar pakkningar endurnýtanlegar eða hægt er að endurvinnna þær. Þetta tæki og aukahlutir þess eru úr mismunandi efnum eins og til dæmis málm og plastefnum. Fargið ónýtum hlutum tækis í þar til gert sorp. Spyrjið viðeigandi sorpstöð eða á bæjarskrifstofum!

11. Geymsla

Geymið tækið og aukahluti þess á dimum, þurrum og frostlausum stað þar sem að börn ná ekki til. Kjörhitastig geymslu er á milli 5 og 30 °C. Geymið rafmagnsverklæri í upprunalegum umbúðum.



"Hoiatus – vigastusohu vähendamiseks lugege kasutusjuhendit"



Kasutage kõrvaklappe.
Müra võib põhjustada kuulmiskaotust.



Kasutage tolumaski.
Puidu ja teiste materjalide töötlemisel võib tekkida tervisele ohtlik tolm. Asbesti sisaldavat materjali ei tohi töödelda!



Kandke kaitseprille.
Töötamise ajal tekkivad sädemed või seadmest väljalendavad killud, laastud ja tolm võivad põhjustada nägemiskaotust.

EE**⚠ Tähelepanu!**

Vigastuste ja kahjustuste vältimiseks tuleb seadme kasutamisel mõningaid ohutusabinõusid tarvitusele võtta. Seepärast lugege kasutusjuhend / ohutusjuhised hoolikalt läbi. Hoidke see alles, et informatsioon oleks Teil igal ajal käepärast. Kui Te peaksite seadme teisele isikule üle andma, siis andke talle ka kasutusjuhend / ohutusjuhised. Me ei võta mingit vastutust õnnetuste või kahjude eest, mis tekivad käesoleva juhendi ja ohutusjuhiste mittejärgimisel.

1. Ohutusjuhised

Vastavad ohutuseeskirjad leiata kaasasolevast brošüürist!

⚠ HOIATUS! Lugege kõiki ohutusjuhiseid ja juhendeid. Ohutusjuhiste ja juhendite eiramine võib põhjustada elektrilöögi, põletuse ja/või raskeid vigastusi.

Hoidke kõik ohutusjuhised ja juhendid alles.

2. Seadme kirjeldus (joonised 1/2)

- 1 Toitelüliti
- 2 Tähtkruvi nurga reguleerimiseks
- 3 Lõikesügavuse seadeketas
- 4 Lisakäepide
- 5 Laastueemaldusliitmik
- 6 Laastukogumiskott
- 7 Otsvõti
- 8 Freesi vahetuse lukustusnupp
- 9 Alusplaat
- 10 Nurgapiirik
- 11 Mootor
- 12 Tähtkruvi kõrguse reguleerimiseks

3. Tarnekomplekt

- Avage pakend ja võtke seade ettevaatlikult välja.
- Eemaldage pakkematerjal ning pakke- ja transporditoed (kui on olemas).
- Kontrollige, kas tarnekomplekt on terviklik.
- Kontrollige, ega seadmel ja tarvikutel pole transpordikahjustusi.
- Hoidke pakend võimalusel kuni garantiiaja lõpuni alles.

TÄHELEPANU

Seade ja pakkematerjal ei ole laste mänguasjad! Lapsed ei tohi kilekottide, fooliumi ja pisdetailidega mängida! Oht alla neelata ja lämbuda!

- Originaalkasutusjuhend
- Ohutusjuhised
- A-DF 900
- Kohver
- Laastueemaldusliitmik
- Laastukogumiskott
- Otsvõti

4. Sihipärane kasutamine

Lapiktüüblifrees on ettenähtud soonte freesimiseks massiivpuitu, vineerplaatidesse ja puitlaastplaatidesse.

Masinat võib kasutada ainult sihipärasel otstarbel. Igasugune teisel otstarbel kasutamine ei ole sihipärane. Kõigi sellest tulenevate kahjude või vigastuste eest vastutab kasutaja/käitaja ja mitte tootja.

Võtke palun arvesse, et meie seadmed ei ole konstrueeritud ettevõtluses, käsitööstuses ega tööstuses kasutamise otstarbel. Me ei anna mingit garantiid, kui seadet kasutatakse ettevõtluses, käsitööstuses või tööstuses jt sarnastel tegevusaladel.

5. Tehnilised andmed

Võrgupinge	230 V ~ 50 Hz
Võimsustarve	860 W
Koormuseta pöörlemissagedus	11 000 min ⁻¹
Freesi mõõtmed	ø 100 x ø 22 x 3,8 mm
Lõikesügavus	max 18 mm
Nurgareguleerimisastmed	0°-90°
Ohutusklass	II/□
Kaal	3,01 kg

Müra ja vibratsioon

Müra- ja vibratsiooniväärtused tehti kindlaks standardi EN 60745 järgi.

Helirõhu tase L_{pA}	88 dB(A)
Hälbepiir K_{pA}	3 dB
Müratase L_{WA}	99 dB(A)
Hälbepiir K_{WA}	3 dB

Kasutage kõrvaklappe.

Müra võib põhjustada kuulmiskaotust.

Võnke koguväärtused (kolme suuna vektorsumma) on kindlaks määratud standardi EN 60745 järgi.

1. Käepide

Võnkeemissiooniväärtus $a_h = 5,252 \text{ m/s}^2$
Hälbepiir $K = 1,5 \text{ m/s}^2$

2. Lisakäepide

Võnkeemissiooniväärtus $a_h \leq 2,5 \text{ m/s}^2$
Hälbepiir $K = 1,5 \text{ m/s}^2$

Hoiatus!

Esitatud võngete emissiooniväärtus on mõõdetud standarditud testimismeetodi järgi ning võib muutuda sõltuvalt elektritööriista kasutamise liigist ja viisist ning olla erandjuhtudel esitatud väärtusest suurem.

Esitatud võngete emissiooniväärtust võib kasutada võrdluseks mõne teise elektritööriista võngete emissiooniväärtusega.

Esitatud võngete emissiooniväärtust võib kasutada ka kahjustuste esialgseks hindamiseks.

Piirake müra teket ja vibratsiooni miinimumini!

- Kasutage ainult täiesti korras seadmeid.
- Hooldage ja puhastage seadet korrapäraselt.
- Kohandage oma töömeetodid seadmega.
- Ärge koormake seadet üle.
- Laske seadet vajaduse korral kontrollida.
- Lülitage seade välja, kui seda ei kasutata.
- Kandke kindaid.

Jääkriskid

Ka siis, kui te kasutate elektritööriista eeskirjadekohaselt, jääb jääkriskide oht alati püsima. Esineda võivad järgmised elektritööriista konstruktsioonist ja mudelist tulenevad ohud:

1. Kopsukahjustused juhul, kui ei kanta sobivat tolmukaitsemaski.

2. Kuulmiskahjustused juhul, kui ei kanta sobivat kuulmiskaitset.
3. Tervisekahjustused, mis tulenevad käte vibreerimisest juhul, kui seadet kasutatakse pikema aja jooksul või seda ei kasutata ega hooldata nõuetele vastavalt.

6. Enne kasutuselevõttu

- Enne ühendamist veenduge, et tüübisildil toodud andmed vastaksid võrguandmetele.
- Laastueemaldusliitmik (5) ja laastukogumiskott (6) peavad olema paigaldatud (joonis 2).

7. Kasutamine

7.1 Freesimissügavuse reguleerimine (joonis 3)

- Seadke soovitud freesimissügavus seadekettaga (3).
- Märkid seadekettal tähistavad erinevaid lapiküüblisuursi.
- Freesimissügavuse kontrollimiseks lükake mootorit (11) ettepoole. Seejuures peab võrgupistik olema väljatõmmatud.
- Freesimissügavust saab täpsemalt reguleerida kruviga (a).

7.2 Lõikenurga ja kõrguse reguleerimine (joonis 4)

- Keerake lahti mõlemad tähtkruid – nii nurga (2) kui ka kõrguse (12) reguleerimise tähtkruid.
- Tähelepanu! Seatud nurka näitab nool (b).
- Saate nurgapiiriku (10) seada soovitud nurgale astmeteta vahemikus 0° kuni 90° .
- Seadke kõrguskaalal (a) soovitud kõrgus; soone kõrgus peab olema alati töödeldava detaili keskel.
- Keerake nüüd mõlemad tähtkruid uuesti kinni.
- Ohemate detailide puhul piisab ühest freesimisest.
- Paksemate detailide korral tuleb teha mitu freesimist ühel kohal.

7.3 Freesi vahetamine (joonised 5–6)

Tähelepanu! Võrgupistik peab olema väljatõmmatud.

- Eemaldage kate (a).
- Asetage otsvõti (7) äärikule (b)
- Vajutage lukustusnappu; hoidke seda all ja keerake otsvõtit pöörlemissuunas. Umbes poole pöörde järel fikseerub lukustusnapp ja ääriku saab lahti.
- Seejärel vabastage frees (c) äärikust (d).

EE

- Järgmisena tömmake frees (c) alusplaadist (9) välja.
- Seejärel pange uus frees vastupidises järjekorras kohale. Pidage seejuures silmas freesi pöörlemissuunda.
- Pange kate (a) kohale tagasi.



Ärge vajutage lukustusnuppu (8) kunagi siis, kui mootor töötab. Enne töö alustamist veenduge, et frees oleks korralikult kinni.

8. Lapiktüüblifreesiga töötamine

8.1 Toiteüliti (joonis 1)

- Seadme sisselülitamiseks lükake lüliti (1) ettepoole ja vajutage lukustamiseks lüliti (1) alla.
- Väljalülitamiseks vajutage lüliti (1), mis siis algasendis tagasi läheb.

8.2 Töödeldava detaili markeerimine (joonis 7)

- Enne lapiktüüblifreesiga töö alustamist tuleb tööeldav detail järgneval moel markeerida:
- Asetage mõlemad tükid kõrvuti; tööeldavad detailid peavad olema tugevasti kinnitatud.
 - Tömmake pliitsiga täisnurga alla ühenduskohale joon.
 - Suuremate puutükide puhul on vaja rohkem ühenduskohti.
 - Kahe joone vaheline kaugus peab olema vähemalt 10 cm.

8.3 Lapiktüüblifreesi kohaleasetamine (joonised 8)

- Seadke freesissügavus ja kontrollige.
- Seadke nurgapiirik (10) kohale.
- Seadke kõrgus.
- Asetage masin tööeldava detaili vastu.
- Masina peal on märgid (a), mis peavad markeeringu joonega kokku langema.
- Seejärel lülitage seade sisse ja lükake mootorit (11) ettepoole. Tööeldav detail peab seejuures olema korralikult kinnitatud.

8.4 Detailide ühendamine (joonised 9/10)

- Kui mõlemasse detaili on tehtud soon, saab neid detailide ühendada.
- Pange mõlemasse soonde liimi.
- Asetage ühte soonde lapiktüübel (a) (joonis 9).
- Lükake detailid kokku (joonis 10).
- Kinnitage detailid klambriga ja oodake, kuni liim tahkeks muutub.

9. Puhastamine, hooldus ja varuosade tellimine

Enne igat puhastustööd tömmake pistik pistikupesast välja.

9.1 Puhastamine

- Hoidke kaitseseadeldised, õhuavad ja mootorikorpust nii tolm- ja mustusevabad kui võimalik. Pühkige seadet puhta lapiga või kasutage madala survega suruõhku.
- Soovitame seadet pärast iga kasutamist kohe puhastada.
- Puhastage seadet korrapäraselt niiske lapiga ja vähese vedelseebiga. Ärge kasutage puhastusvahendeid või lahusteid; need võivad kahjustada seadme plastidetaili. Arvestage sellega, et seadme sisemusse ei tohi vett sattuda.

9.2 Süsiharjad

- Ülemäärase sädeluse korral laske kvalifitseeritud elektrikul süsiharju kontrollida. Tähelepanu! Süsiharju tohib vahetada ainult kvalifitseeritud elektrik.

9.3 Hooldus

- Seadme sisemuses ei ole rohkem hooldatavaid detaile.

9.4 Varuosade tellimine:

Varuosade tellimisel on vajalikud järgmised andmed:

- Seadme tüüp
- Seadme artiklinumber
- Seadme identifitseerimisnumber
- Vajamineva varuosa number

Kehtivad hinnad ja info leiata aadressilt www.isc-gmbh.info

10. Hoiustamine

Hoidke seadet ja selle lisatarvikuid pimedas, kuivas ja külmakindlas ning lastele ligipääsmatus kohas. Optimaalne laotemperatuur on vahemikus 5 kuni 30° C. Hoidke elektritööriista originaalpakendis.



11. Jäätmekäitlus ja taaskasutus

Transpordikahjustuste vältimiseks on seade pakendis. See pakend on tooraine ja seega taaskasutatav või uuesti ringlusse suunatav. Seade ja selle tarvikud koosnevad erinevatest materjalidest, nagu nt metall ja plastmass. Viige katkised detailid spetsiaalsesse kogumiskohta. Uurige järele erikauplusest või kohalikust omavalitsusest!

RS



„УПОЗОРЕЊЕ – прочитајте упутства за употребу како би се смањило ризик од повреда“



Носите заштиту за слух.
Бука може да утиче на губитак слуха.



Носите заштитну маску против прашине.
Приликом обраде дрвета и других материјала настаје прашина опасна по здравље.
Азбестни материјали не смеју се обрађивати!



Носите заштитне наочаре.
Током рада долази до стварања варница или из уређаја излази ивер, струготина и прашина који могу утицати на губитак вида.

⚠ Пажња!

Код коришћења уређаја морате поштовати безбедносне прописе како бисте спречили повреде и штете. Стога пажљиво прочитајте ова упутства за употребу/безбедносне напомене. Добро их сачувајте тако да вам информације буду на располагању у свако доба. Ако бисте овај уређај требали да предате другим лицима, молимо вас да им проследите и ова упутства за употребу. Не преузимамо гаранцију за несреће или штете које би настале због непоштовања ових упутстава за употребу и безбедносних напомена.

1. Безбедносне напомене

Одговарајуће безбедносне напомене наћи ћете у приложеној свесци!

⚠ УПОЗОРЕЊЕ

Прочитајте све безбедносне напомене и упутства. Последица непоштовања безбедносних напомена и упутстава може да буде електрини удар, пожар и/или тешке повреде.

Сачувајте безбедносне напомене и упутства за будуће.

2. Опис уређаја (слика 1/2)

1. Прекидач за укључивање/искључивање
2. Звездаста ручка за корекцију угла
3. Точкић за подешавање дубине резања
4. Додатна ручка
5. Адаптер за усисавање прашине
6. Кеса за сакупљање прашине
7. Специјални кључ
8. Дугме за утврђивање при замени глодала
9. Основна плоча
10. Угаони граничник
11. Погоонски мотор
12. Звездаста ручка за подешавање висине

3. Садржај испоруке

- Отворите амбалажу и пажљиво извадите уређај.
- Уклоните материјал за паковање као и осигураче паковања/транспорта (ако постоје).
- Проверите да ли је садржај испоруке потпун.
- Проверите да ли на уређају и деловима

прибора има транспортних оштећења.

- По могућности спремите паковање до истека гарантног рока.

ПАНЊА

Уређај и материјал за паковање нису деचे играчке! Деца не смеју да се играју пластичним кесама, фолијама и ситним деловима!

Постоји опасност од гутања и гушења!

- Оригинална упутства за употребу
- A-DF 900
- Кофер
- Адаптер за усисавање прашине
- Кеса за сакупљање прашине
- Специјални кључ
- Безбедносне напомене


4. Наменска употреба

Ова глодалица је намењена за израду утора у масивном дрвету, шперованом дрвету и иверици.

Машина сме да се користи само наменски. Свака другачија употреба није наменска. За штете или повреде свих врста које настану због ненаменског коришћења одговоран је корисник/руководилац, а никако произвођач.

Молимо вас да обратите пажњу на то да наши уређаји нису конструисани за коришћење у комерцијалне, обртничке или индустријске сврхе. Не преузимамо гаранцију, ако се уређај користи у комерцијалне, обртничке и индустријске сврхе, као и у сличним делатностима.

5. Технички подаци

Мрежни напон	230 V ~ 50 Hz
Апсорбована снага	860 W
Број обртаја у празном ходу	11.000 min ⁻¹
Димензије глодала	Ø 100 x Ø 22 x 3,8 mm
Дубина резања	макс. 18 mm
Подешавања угла	0-90°
Класа заштите	II / 
Тежина	3,01 kg

RS**Бука и вибрације**

Вредности буке и вибрација одређене су према норми EN 60745.

Ниво звучног притиска L_{pA}	88 dB (A)
Несигурност K_{pA}	3 dB
Интензитет буке L_{WA}	99 dB (A)
Несигурност K_{WA}	3 dB

Носите заштиту слуха.

Бука може да утиче на губитак слуха.

Укупне вредности вибрација (векторска сума три правца) измерене су према EN 60745.

1. Ручна

Вредност емисије вибрација $a_{H1} = 5,252 \text{ m/s}^2$

Несигурност $K = 1,5 \text{ m/s}^2$

2. Додатна ручна

Вредност емисије вибрација $a_{H1} \leq 2,5 \text{ m/s}^2$

Несигурност $K = 1,5 \text{ m/s}^2$

Додатне информације у вези електроалата**Упозорење!**

Наведена вредност емисије вибрација измерена је према нормираном поступку контроле и може да се промени, зависно од врсте и начина на који се електрични алат користи, а у изнмним случајевима може бити и већа од наведене вредности.

Наведена вредност емисије вибрација може да се користи у сврху поређења електроалата једне фирме са електроалатом неке друге фирме.

Наведена вредност емисије вибрација може такође да се користи за почетну процену угрожавања здравља.

Ограничите стварање буке и вибрација на минимум!

- Користите само беспрекорне уређаје.
- Редовно чистите и одржавајте уређај.
- Прилагодите уређају Ваш начин рада.
- Не преоптерећујте уређај.
- По потреби предајте уређај на контролу.
- Ако не користите уређај, искључите га.
- Носите заштитне рукавице.

Остали ризици

Чак и ако прописно рукујете овим уређајем, увек постоје неки ризици. Зависно од конструкције и изведбе овог електроалата могу да настану следеће опасности:

- Оштећења плућа, ако се не носи одговарајућа маска за заштиту од прашине.
- Оштећење слуха, ако се не носи одговарајућа заштита слуха.
- Здравствене тегобе које настају као последица вибрација на шаку-руку, ако се уређај користи током дужег времена, или се непрописно води или одржава.

6. Пре пуштања у рад

- Пре прикључивања проверите да ли подаци на табели с ознаком типа одговарају подацима о мрежи.
- Морају се монтирати адаптер за усисавање прашине (5) и кеса за сакупљање прашине (6) (слика 2).

7. Руковање**7.1 Подешавање дубине глодања (сл. 3)**

- Помоћу тачкића (3) подесите жељену дубину глодања.
- Ознаке на тачкићу за подешавање наводе различите величине плоснатих тилпи.
- Померите погонски мотор (11) према напред како бисте проверили дубину глодања. Мрежни утикач мора при том бити извучен.
- Помоћу завртња (а) можете накнадно да подесите дубину глодања.

7.2 Подешавање угла резања и висине (сл. 4)

- Олабавите обе звездасте ручке за корекцију угла (2) односно висине (12).
- Пажња! Стрелица (b) показује подешен угао.
- Можете да континуирано подесите граничник (10) на жељени угао између 0° и 90° .
- Подесите жељену висину на скали (а); висина утора морала би увек бити у средини радног предмета.
- Сад поновно притегните обе звездасте ручке.
- Код тањих радних предмета довољно је једно глодање.
- Код дељљих радних предмета морате вршити више глодања узастопно.

7.3 Замена глодала (сл. 5-6)**Пажња! Мрежни утикач мора бити извучен.**

- Скините поклопац (а).
- Ставите специјални кључ (7) на прирубницу (b).
- Притисните дугме за утврђивање; држите га притиснуто и окрећите кључ у смеру вртње машине. Након цирка пола обртаја дугме за утврђивање се углави и тада можете да отпустите прирубницу.
- Сад ослободите глодало (с) с прирубнице (d).
- Након тога извадите глодало (с) из основне плоче (9).
- Ново глодало уметните обрнутим редом. При том пазите на смер вртње глодала.
- Поново причврстите поклопац (а).



Никад не користите дугме за утврђивање (8) док мотор ради. Пре почетка рада проверите да ли је глодало добро учвршћено.

8. Рад с глодалицом за пловнате типле**8.1 Пренидач за укључивање/искључивање (сл. 1)**

- Да бисте укључили уређај, померите прекидач (1) према напред и притисните га (1) тако да се углави.
- За искључивање притисните пренидач (1) услед чега ће он скочити назад у почетни положај.

8.2 Обележавање радног предмета (сл. 7)

Пре него што започнете да радите са глодалицом морате обележити радни предмет на следећи начин:

- Положите оба комада један поред другог; предмети морају бити чврсто притегнути.
- Оловком обележите линију под правим углом према спојном месту.
- Код већих дрвених комада потребно је више спојних места.
- Одстојање између две линије требало би да износи мин. 10 см.

8.3 Коришћење глодалице за пловнате типле (сл. 8)

- Подесите и проверите дубину глодања.
- Подесите угаони граничник (10).
- Подесите висину.
- Приближите машину радном предмету.
- На машини се налазе ознаке (а) које морају

одговарати обележеној линији.

- Сад укључите уређај и померите погонски мотор (11) према напред. Радни предмет мора при том бити чврсто притегнут.

8.4 Спајање радних предмета (сл. 9/10)

- Након што на оба радна предмета урежете уторе, можете да их спојите.
- У оба утора морате утиснути лепак.
- У један утор уметните пловнати типл (а) (сл. 9).
- Спојите оба радна предмета (сл. 10).
- Стисните радне предмете и сачекајте да лепак отврдне.

9. Чишћење, одржавање и поручивање резервних делова

Пре свих радова чишћења извучите мрежни утикач.

9.1 Чишћење

- Заштитне направе, отворе за ваздух и кућиште мотора треба увек очистити од прашине и нечистоћа. Истрљајте уређај чистом крпом, или га издувајте компримованим ваздухом под ниским притиском.
- Препоручамо да очистите уређај одмах након сваке употребе.
- Редовно чистите уређај мокрым крпом и са мало калијумовог сапуна. Немојте употребљавати растворе и средства за чишћење; они би могли да оштете пластичне делове уређаја. Припазите на то да у унутрашњост уређаја не доспе вода.

9.2 Угљене четнице

- У случају прекомерног стварања варница контролу угљених четница препустите електричару.
- Пажња! Угљене четнице сме да замени само квалификовани електричар.

9.3 Одржавање

- У унутрашњости уређаја нема делова које би требало одржавати.

RS

9.4 Поручивање резервних делова:

Код поручивања резервних делова требало би да наведете следеће податке:

- тип уређаја
- број артикла уређаја
- идентификациони број уређаја
- број потребног резервног дела

Актуелне цене се налазе на интернет страници www.isc-gmbh.info

10. Збрињавање у отпад и рециклирање

Уређај је запакован како би се током транспорта спречила оштећења. Ова амбалажа је сировина и може у целости да се употреби или преда на рециклану. Уређај и његов прибор састављени су од разних материјала, као нпр. метала и пластике. Неисправне склопове предајте на месту за сакупљање специјалног отпада. Распитајте се у специјализованој продавници или општинској управи!

11. Чување

Уређај и његов прибор чувајте на тамном и сувом месту заштићеном од смрзавања, којем деца немају приступ. Оптимална температура складиштења мора бити између 5 и 30 °Ц. Чувајте електролат у оригиналном паковању.

RUS



„Осторожно– для того, чтобы уменьшить риск получения травмы прочтите руководство по эксплуатации.“



Используйте средства защиты органов слуха.
Воздействие шума может вызвать потерю слуха.



Используйте респиратор.
При обработке древесины и прочих материалов может образовываться вредная для здоровья пыль. Запрещено обрабатывать содержащие асбест материалы!



Используйте защитные очки.
Образующиеся во время работы искры и вылетающие из устройства частицы, стружка и пыль могут вызвать повреждение органов зрения.

RUS**⚠ Внимание!**

При использовании устройства необходимо следовать правилам техники безопасности, чтобы избежать травм и не допустить ущерба. Прочтите внимательно полностью настоящее руководство по эксплуатации / указания по технике безопасности. Храните это руководство по эксплуатации в надежном месте, для того чтобы Вы могли воспользоваться информацией в любое время. В том случае, если Вы передаете устройство другим лицам, то необходимо передать это руководство по эксплуатации / указания по технике безопасности вместе с ним. Мы не несем ответственности за травмы и ущерб, которые возникли в результате несоблюдения указаний этого руководства по эксплуатации и техники безопасности.

1. Указания по технике безопасности

Соответствующие указания по технике безопасности Вы найдете в приложенной брошюре!

⚠ ВНИМАНИЕ! Прочитайте все правила и указания по технике безопасности. При невыполнении правил и указаний по технике безопасности возможно получение удара током, возникновение пожара и/или получение серьезных травм.

Храните все правила и указания по технике безопасности для того, чтобы было возможным воспользоваться ими в будущем

2. Состав устройства (рисунок 1/2)

- 1 Переключатель включено-выключено
- 2 Грибковая ручка для регулировки угла
- 3 Колесико для регулировки глубины резки
- 4 Дополнительная рукоятка
- 5 Переходник для вытяжки пыли
- 6 Мешок для улавливания пыли
- 7 Торцовый ключ
- 8 Стопорная кнопка для замены фрезы
- 9 Опорная пластина
- 10 Угловой упор
- 11 Приводной двигатель
- 12 Грибковая ручка для регулировки высоты

3. Состав комплекта устройства

- Откройте упаковку и выньте осторожно из упаковки устройство.
- Удалите упаковочный материал, а также приспособления защиты устройства при упаковывании и транспортировке (при наличии).
- Проверьте комплектность устройства.
- Проверьте устройство и принадлежности на наличие возникших при транспортировке повреждений.
- Сохраняйте упаковку по возможности до истечения срока гарантийных обязательств.

ВНИМАНИЕ

Устройство и упаковка не являются детскими игрушками! Запрещено детям играть с пластиковыми панелями, пленками и мелкими деталями! Опасность заключается в том, что они могут проглотить или погнубить от удушья!

- Оригинальное руководство по эксплуатации
- Указания по технике безопасности
- A-DF 900
- Чемодан
- Переходник для вытяжки пыли
- Мешок для улавливания пыли
- Торцовый ключ

4. Использование в соответствии с назначением

Фреза для плоских шкантов предназначена для фрезерования пазов в массивной древесине, в клееной фанере и стружечных плитах.

Устройство можно использовать только в соответствии с его назначением. Любое другое, выходящее за эти рамки использование, считается не соответствующим предписанию. За все возникшие по этой причине убытки и травмы любого рода несет ответственность пользователь и работающий с машиной, а не изготовитель.

Необходимо учесть, что конструкция наших устройств не предназначена для использования их в промышленности, ремесле или индустрии. Мы не обеспечиваем выполнение гарантийных обязательств, если устройство будет использоваться в промышленности, для ремесла или в индустрии, а также для подобной деятельности.

5. Технические данные

Напряжение сети	230 в ~ 50 Гц
Мощность	860 Вт
Скорость вращения холостого хода	11 000 мин ⁻¹
Размеры фрезы	Ø 100 x Ø 22 x 3,8 мм
Глубина резки максим.	18 мм
Углы фиксации	0°-90°
Класс защиты	II / □
Вес	3,01 кг

Шумы и вибрация

Параметры шумов и вибрации были измерены в соответствии с нормами EN 60745.

Уровень давления шума L _{pA}	88 дБ(А)
Неопределенность K _{pA}	3 дБ
Уровень мощности шума L _{WA}	99 дБ(А)
Неопределенность K _{WA}	3 дБ

Используйте защиту органов слуха.

Воздействие шума может вызвать потерю слуха.

Суммарное значение величины вибрации (сумма векторов трех направлений) определено в соответствии с EN 60745.

1. Рукоятка

Эмиссионный показатель вибрации

$$a_h = 5,252 \text{ m/s}^2$$

Неопределенность K = 1,5 m/s²

2. Дополнительная рукоятка

Эмиссионный показатель вибрации

$$a_h \leq 2,5 \text{ m/s}^2$$

Неопределенность K = 1,5 m/s²

Осторожно!

Приведенное значение эмиссии вибрации измерено стандартным методом проведения испытаний, оно может изменяться в зависимости от вида и способа использования электрического инструмента и в исключительных случаях превышать указанную величину.

Приведенное значение эмиссии вибрации может быть использовано для сравнения одного электрического инструмента с другим.

Приведенное значение эмиссии вибрации может быть использовано для предварительной оценки негативного влияния.

Сведите образование шумов и вибрации к минимуму!

- Используйте только безукоризненно работающие устройства.
- Регулярно проводите техническое обслуживание и очистку устройства.
- При работе учитывайте особенности Вашего устройства.
- Не подвергайте устройство перегрузке.
- При необходимости дайте проверить устройство специалистам.
- Отключайте устройство, если вы его не используете.
- Используйте перчатки.

Остаточные опасности

Даже в том случае, если Вы используете описываемый электрический инструмент в соответствии с предписанием, то и тогда всегда остается место для риска. Ниже приведен список остаточных опасностей, связанных с конструкцией настоящего электрического инструмента:

1. Заболевание легких, в том случае если не используется соответствующий респиратор.
2. Повреждение слуха, в том случае если не используется соответствующее средство защиты слуха.
3. Нарушения здоровья в результате воздействия вибрации на руку при длительном использовании устройства или при неправильном пользовании и ненадлежащем техническом уходе.

6. Перед вводом в эксплуатацию

- Убедитесь перед включением, что данные на типовой табличке соответствуют параметрам электросети.
- Необходимо установить переходник для вытяжки пыли (5) и мешок для улавливания пыли (6) (рисунок 2).

RUS**7. Управление устройством****7.1 Регулировка глубины фрезерования (рис. 3)**

- Установите желаемую глубину фрезерования при помощи установочного колесика (3).
- Отметки на установочном колесике служат для установки различных размеров шпонок.
- Сдвиньте приводной двигатель (11) вперед для того, чтобы проверить глубины фрезерования. При этом штекер должен быть вынут из розетки.
- При помощи винта (а) можно осуществить дополнительную юстировку глубины фрезерования.

7.2 Регулировка угла реза и высоты (рис. 4)

- Ослабьте обе грибовые ручки для регулировки угла (2) и соответственно регулировки высоты (12).
- Внимание! Установленный угол указан стрелкой (b).
- Вы можете установить упор выбора угла (10) бесступенчато на любой желаемый угол между 0° и 90°.
- Установите желаемую высоту по шкале высоты (а); высота паза должна всегда находиться в центре обрабатываемой детали.
- Затем вновь затяните крепко обе грибовые ручки.
- Для тонких обрабатываемых деталей достаточно одного хода фрезерования.
- Для толстых обрабатываемых деталей необходимо осуществить несколько ходов фрезерования друг за другом.

7.3 Замена фрезы (рис. 5-6)

Внимание! Необходимо вынуть штекер из розетки.

- Удалите кожух (а).
- Установите торцовый ключ (7) на фланец (b).
- Нажмите стопорную кнопку; удерживайте ее нажатой и вращайте торцовый ключ в направлении вращения. После примерно половины оборота стопорная кнопка защелкнется и фланец можно будет удалить.
- Удалите затем фрезу (с) с фланца (d).
- Вытяните затем фрезу (с) из опорной пластины (9) наружу.
- Установите затем новую фрезу в обратной последовательности. Внимательно следите при этом за направлением вращения фрезы
- Закрепите затем кожух (а).



Запрещено использовать стопорную кнопку (8) при работающем двигателе. Убедитесь перед началом работы, что фреза установлена прочно.

8. Работа с фрезой для плоских шкантов**8.1 Переключатель включить-выключить (рис. 1)**

- Для включения устройства переведите выключатель (1) вперед и нажмите выключатель (1) до фиксации.
- Для выключения нажмите выключатель (1), при этом он вернется скачком в исходное положение.

8.2 Разметка обрабатываемой детали (рис. 7)

- Прежде чем Вы начнете работу фрезой для плоских шкантов необходимо обрабатываемую деталь разметить следующим образом:
- Уложите обе детали рядом друг с другом; обрабатываемые детали должны быть прочно закреплены.
- Нанесите карандашом под прямым углом к месту стыка линию.
- На больших деревянных изделиях возможно понадобится несколько мест стыка.
- Расстояние между двумя линиями должно составлять минимально 10 см.

8.3 Установка фрезы для плоских шкантов (рис. 8)

- Установить глубину фрезерования и проверить.
- Установить угловой упор (10).
- Отрегулировать высоту.
- Установите инструмент вблизи от линии на обрабатываемую деталь.
- Находящиеся на машине отметки (а) должны соответствовать нанесенной линии.
- Включите затем устройство и толкайте приводной двигатель (11) вперед. При этом обрабатываемая деталь должна быть прочно закреплена.

8.4 Соединение обрабатываемой детали (рис. 9/10)

- После того, как на обеих обрабатываемых деталях будет нанесен паз, Вы можете их соединить.
- В обоих пазах нужно нанести клей.

- В один паз вставить шпонку (а) (рис.9).
- Сдвиньте обе обрабатываемые детали вместе (рис. 10).
- Сожмите обрабатываемые детали и ждите до тех пор, пока клей не затвердеет.

9. Очистка, технический уход и заказ запасных деталей

Перед всеми работами по очистке вынуть штекер из электрической розетки.

9.1 Очистка

- По возможности содержите защитные устройства, вентиляционные щели и корпус двигателя свободными от пыли и загрязнений. Протрите устройство чистой тряпкой или обдуйте сжатым воздухом под небольшим давлением.
- Мы рекомендуем очищать устройство непосредственно после каждого использования.
- Очищайте регулярно устройство влажной тряпкой с небольшим количеством жидкого мыла. Запрещено использовать очищающие средства и растворители; они могут повредить пластмассовые части устройства. Следите за тем, чтобы в внутрь устройства не попала вода.

9.2 Угольные щетки

- При чрезмерном образовании искр сдайте устройство в специализированную мастерскую для проверки угольных щеток.
- **Внимание!** Заменять угольные щетки разрешается только специалисту электрику.

9.3 Технический уход

- В устройстве кроме щеток нет деталей, которые нуждаются в техническом уходе.

9.4 Заказ запасных деталей:

При осуществлении заказа запасных деталей необходимо привести следующие данные:

- Тип устройства
- Номер артикула устройства
- Идент. номер устройства
- Номер запасной детали необходимой запасной части

Актуальные цены и информацию Вы можете найти по адресу www.isc-gmbh.info

10. Хранение

Храните устройство и его принадлежности в темном, сухом, не подверженном влиянию мороза и недоступном для детей месте. Оптимальная температура хранения от 5°С до 30°С. Храните электроинструмент в его собственной оригинальной упаковке.

11. Утилизация и вторичная переработка

Устройство и его принадлежности состоят из различных материалов, таких например как металл и пластмасс. Утилизируйте дефектные детали в местах сбора особых отходов. За информацией обратитесь в специализированный магазин или в местные органы управления!

BG



„Предупреждение – С цел намаляване риска от нараняване прочетете упътването за употреба“



Носете предпазни средства за слуха.
Въздействието на шума може да доведе до загуба на слуха.



Носете предпазна маска срещу прах.
При обработката на дърво и други материали може да се отдели увреждащ здравето прах. Не бива да се обработват съдържащи азбест материали!



Носете защитни очила.
Отделките се по време на работа искри или излизачите от уреда трески, стърготини и прах могат да причинят загуба на зрението.

⚠ Внимание!

При използването на уредите трябва се спазят някои предпазни мерки, свързани със безопасността, за да се предотвратят наранявания и щети. За целта внимателно прочетете това упътване за употреба / указанията за безопасност. Пазете го добре, за да разполагате с информацията по всяко време. В случай, че трябва да предадете уреда на други лица, моля, предайте им това упътване за употреба. Ние не поемаме отговорност за злополуки или щети, които възникват вследствие на несъблюдаването на това упътване и на указанията за безопасност.

1. Указания за безопасност

Съответните указания за безопасност, моля, прочетете от приложената книжка!

⚠ ПРЕДУПРЕЖДЕНИЕ! Прочетете всички указания за безопасност и инструкции.

Пропуските при спазването указанията за безопасност и инструкциите могат да предизвикат електрически удар, пожар и/или тежки наранявания.

Съхранявайте всички указания за безопасност и инструкции за в бъдеще.

2. Описание на уреда (Фиг. 1/2)

- 1 Превключвател включване/изключване
- 2 кръстовидни дръжки за изместване на ъгъла
- 3 Колело за настройка на дълбочината на среза
- 4 Допълнителна ръкохватка
- 5 Адаптер за прахоулавяне
- 6 Прахоулавяща торба
- 7 Вилкообразен гаечен ключ
- 8 Фиксиращ бутон за смяна на фреза
- 9 Опорна плоча
- 10 Ъглов ограничител
- 11 Задвижващ двигател
- 12 кръстовидна дръжка за изместване на височина

3. Обем на доставка

- Отворете опаковката и внимателно извадете уреда от опаковката.
- Отстранете опаковъчния материал както и опаковъчните/и транспортни осигуровки (ако има такива).
- Проверете дали обемът на доставка е пълен.
- Проверете дали уредът и принадлежностите нямат повреди от транспортиране.
- По възможност запазете опаковката до изтичане на гаранционния срок.

ВНИМАНИЕ

Уредът и опаковъчния материал не са детски играчки! Деца не бива да играят с пластмасови торбички, фолио малки детайли! Съществува опасност да ги глътнат и да се задушат!

- Оригинално упътване за употреба
- Указания за техника на безопасност
- A-DF 900
- Куфар
- Адаптер за прахоулавяне
- Прахоулавяща торба
- Вилкообразен гаечен ключ


4. Употреба по предназначение

Дюбел фрезата е предназначена за фрезование на канали в пътен дървен материал, шперплат и дървесно-талашитни плочи.

Машината трябва да се използва само според нейното предназначение. Всяка друга употреба, различна от тази, не е според предназначението. За възникващи от това щети или наранявания от всякакъв вид отговаря потребителят/обслужващото лице, а не производителят.

Моля, имайте предвид, че нашите уреди според предназначението си не са конструирани за промишлена, занаятчийска или индустриална употреба. Ние не поемаме никаква гаранция, ако уредът се използва в промишлени, занаятчийски или индустриални предприятия, както и при подобни на тях дейности.

5. Технически данни

Мрежово напрежение	230 V~ 50 Hz
Необходима мощност	860 W
Обороти на празен ход	11.000 мин ⁻¹
Размери на фрезата	∅ 100 x ∅ 22 x 3,8 мм
Дълбочина на рязане макс.	18 мм
Настройки на ъгъла	0°-90°
Защитен клас	II / 
Тегло	3,01 кг

Шум и вибрация

Стойностите за шум и вибрация са получени съгласно EN 60745.

Ниво на звуково налягане L_{pA}	88 dB (A)
Колебание K_{pA}	3 dB
Ниво на звукова мощност L_{WA}	99 dB (A)
Колебание K_{WA}	3 dB

Носете защита за слуха.

Влиянието на шума може да причини загуба на слуха.

Общите стойности на трептения (векторна сума на трите посоки) получени съгласно EN 60745.

1. Ръкохватка

Стойност на емисия на трептения $a_h = 5,252 \text{ m/s}^2$
Колебание $K = 1,5 \text{ m/s}^2$

2. Допълнителна ръкохватка

Стойност на емисия на трептения $a_h \leq 2,5 \text{ m/s}^2$
Колебание $K = 1,5 \text{ m/s}^2$

Внимание!

Посочената стойност на излъчвани вибрации е измерена по нормиран контролен метод и в зависимост от начина, по който се използва електрическият инструмент, може да се променя, а в изключителни случаи може да превишава посочената стойност.

Посочената стойност на излъчвани вибрации може да се използва за сравнение на един електрически инструмент с друг.

Посочената стойност на излъчвани вибрации може да се използва също за начална оценка на отрицателно влияние.

100

Ограничете образуването на шум и вибрацията до минимум!

- Използвайте само безупречно функциониращи уреди.
- Поддържайте и почиствайте уреда редовно.
- Пригответе начина си на работа спрямо уреда.
- Не претоварвайте уреда.
- Носете уреда при необходимост за проверка.
- Изключвайте уреда, ако не се използва.
- Носете ръкавици.

Остатъчни рискове

Дори ако обслужвате този електрически инструмент съгласно предписанията, винаги съществуват остатъчни рискове. Могат да възникнат следните опасности във връзка с конструкцията и изпълнението на този електрически инструмент:

1. Увреждане на белите дробове, ако не се носи подходяща защитна маска против прах.
2. Увреждане на слуха, ако не се носи подходяща слухова защита.
3. Увреждания на здравето, резултиращи от вибрациите върху ръката, ако уредът се използва продължително време и не се води и поддържа както трябва.

6. Преди пускане в експлоатация

- Убедете се преди свързването, че данните на фирмената табелка съпадат с мрежовите данни.
- Адаптерът за приспособлението за прахоулавяне (5) и прахоулавящата торба (6) трябва да бъдат монтирани (Фиг. 2).

7. Обслужване

7.1 Настройка на дълбочината на фрезоване (Фиг. 3)

- Настройте желаната дълбочина на фрезоване чрез колелото за настройка (3).
- Обозначенията върху колелото за настройка указват на различните размери на плоските дюбели.
- Плъзнете задвижвания двигател (11) напред, за да контролирате дълбочината на фрезоване. В тази връзка щепселът за включване в ел. мрежа трябва да се изтегли.
- С винта (а) настройката на дълбочината на фрезоване може да се регулира точно допълнително.

7.2 Настройка на ъгъла на рязане и на височината (фиг. 4)

- Освободете двете кръстовидни дръжки за изместване на ъгъла (2) респ. изместване на височината (12).
- Внимание! Настроеният ъгъл се показва със стрелка (b).
- Можете да настроите ограничителя на ъгъл (10) на искания ъгъл безстепенно между 0° и 90°.
- Настройте исканата височина на височинна скала (a); височината на канала трябва винаги да е в средата на детайла.
- Сега отново изтеглете здраво двете кръстовидни дръжки.
- При по-тънки детайли е достатъчно едно фрезозване.
- При по-дебели детайли трябва да се направят няколко фрезозвания едно върху друго.

7.3 Смяна на фрезата (фиг. 5 - 6)

Внимание! Щепселът за включване в електрическата мрежа трябва да се изключи.

- Отстранете защитния капак (a).
- Сложете вилкообразния гаечен ключ (7) на фланец (b).
- Натиснете фиксиращия бутон, задръжте го в това положение и го завъртете с гаечния ключ по посока на въртане. След около половин завъртане фиксиращият бутон щраква и фланецът може да се отпусне.
- Сега освободете фрезата (c) от фланеца (d).
- Като следваща стъпка извадете фрезата (c) от опорната плоча (9).
- Сега поставете новата фреза по обратния ред. Обърнете внимание на посоката на въртене на фрезата.
- Отново закрепете защитния капак (a).



Никога не използвайте фиксиращия бутон (8) при работещ двигател. Преди започване на работата се уверете, че фрезата стои стабилно на мястото си.

8. Работа с дюбел фрезата

8.1 Превключвател включване/изключване (фиг. 1)

- При включване на уреда бутнете превключвателя (1) напред и натиснете превключвателя (1) надолу, докато щракне и влезе във фиксиращото гнездо.
- При изключване натиснете превключвателя (1), при което той се връща в изходното положение.

8.2 Разчертаване на заготовка (фиг. 7)

Преди да започнете да работите с дюбел фрезата, заготовката трябва да се разчертае по следния начин:

- Сложете две парчета едно до друго; заготовките трябва да бъдат здраво затегнати.
- Начертайте с молив линия в десния ъгъл в качеството на място за свързване.
- При по-големи дървени парчета са необходими няколко места за свързване.
- Разстоянието между две линии би трябвало да бъде минимум 10 см.

8.3 Поставяне на дюбел фрезата (фиг. 8)

- Настройте и проверете дълбочината на фрезозване.
- Настройте ъгловия ограничител (10).
- Настройте височината.
- Поставете машината в близост до заготовката.
- На машината се намират маркировки (a), те трябва да съвпадат с очертаната линия.
- Сега включете инструмента и преместете задвижващия двигател (11) напред. При това заготовката трябва да бъде здраво затегната.

8.4 Свързване на заготовките (фиг. 9/10)

- След като е направен канал на двете заготовки, те могат да се съединят.
- В двата канала трябва да се сложи лепило.
- В единия канал сложете плоския дюбел (a) (фиг.9).
- Приближете една до друга двете заготовки (фиг. 10).
- Затегнете двете заготовки и изчакайте, докато лепилото стегне.

9. Почистване, поддръжка и поръчка на резервни части

Преди всякакви работи по почистването издърпвайте мрежовия шпелсел.

9.1 Почистване

- Поддържайте защитните приспособления, въздушните отвори и корпуса на мотора колкото е възможно по-чисти и без прах. Изтърчайте уреда с чиста кърпа или го продухайте със сгъстен въздух при ниско налягане.
- Препоръчваме да почиствате уреда директно след всяко използване.
- Почиствайте уреда редовно с влажна кърпа и малко течен сапун. Не използвайте почистващи препарати или разтворители; те биха могли да причинят разяждане на пластмасовите части на уреда. Внимавайте за това, никаква вода да не проникне във вътрешността на уреда.

9.2 Въгленови четки

- При прекомерно образуване на искри проверете въгленовите четки с помощта на електротехник. Внимание! Въгленовите четки могат да бъдат подменени само от електротехник.

9.3 Поддръжка

- Във вътрешността на уреда не се намират други части за поддръжка.

9.4 Поръчка на резервни части:

При поръчката на резервни части трябва да се посочат следните данни:

- Вид на уреда
 - Артикулен номер на уреда
 - Идентификационен номер на уреда
 - Номер на необходимата резервна част
- Актуални цени и информация ще намерите на www.iscgmhbh.info

10. Съхранение на склад

Складирайте уреда и принадлежностите му на тъмно, сухо място, където няма опасност от замръзване и което да е недостъпно за деца. Оптималната температура на складиране е между 5 и 30 °C. Съхранявайте електрическия инструмент в оригиналната му опаковка.

11. Екологосъобразно отстраняване и повторно използване

Уредът се намира в опаковка, за да се предотвратят щети при транспортирането. Тази опаковка представлява суровина и затова може да се използва повторно или да се върне към цикъла за повторна преработка на суровините.

Уредът и неговите части са съставени от различни материали, като например метал и пластмаси. Изхвърлете дефектните монтажни части за екологосъобразно отстраняване на отровни отпадъци. Осведомете се в специализиран магазин или в общинската администрация!

ISC GmbH · Eschenstraße 6 · D-94405 Landau/lsar



Konformitätserklärung

- Ⓐ erklårt folgende Konformität gemäß EU-Richtlinie und Normen für Artikel
- Ⓐ explains the following conformity according to EU directives and norms for the following product
- Ⓐ déclare la conformité suivante selon la directive CE et les normes concernant l'article
- Ⓐ dichiara la seguente conformità secondo la direttiva UE e le norme per l'articolo
- Ⓐ verklaart de volgende overeenstemming conform EU richtlijn en normen voor het product
- Ⓐ declara la siguiente conformidad a tenor de la directiva y normas de la UE para el artículo
- Ⓐ declara a seguinte conformidade, de acordo com a directiva CE e normas para o artigo
- Ⓐ attesterer følgende overensstemmelse i medfør af EU-direktiv samt standarder for artiklet
- Ⓐ förklarar följande överensstämmelse enl. EU-direktiv och standarder för artikeln
- Ⓐ vakuuttaa, että tuote täyttää EU-direktiivin ja standardien vaatimukset
- Ⓐ tõendab toote vastavust EL direktiivile ja standarditele
- Ⓐ vydává následující prohlášení o shodě podle směrnice EU a norem pro výrobek
- Ⓐ potvrjuje sledeću skladnost s smernico EU in standardi za izdelek
- Ⓐ vydáva nasledujúce prehlásenie o zhode podľa smernice EÚ a noriem pre výrobok
- Ⓐ a cikkekhöz az EU-irányvonal és Normák szerint a következő konformitást jelemti ki
- Ⓐ deklaruje zgodność wymienionego ponizej artykulu z następującymi normami na podstawie dyrektywy WE.
- Ⓐ декларира съответното съответствие съгласно Директива на ЕС и норми за артикул
- Ⓐ raskaidro šādu atbilstību ES direktīvai un standartiem
- Ⓐ apibūdina šį atitiktumą EU reikalavimams ir prekės normoms
- Ⓐ declara următoarea conformitate conform directivei UE și normelor pentru articolul
- Ⓐ δηλώνει την ακόλουθη συμμόρφωση σύμφωνα με την Οδηγία ΕΚ και τα πρότυπα για το προϊόν
- Ⓐ potvrđuje sljedeću usklađenost prema smjernicama EU i normama za artikl
- Ⓐ potvrđuje sljedeću usklađenost prema smjernicama EU i normama za artikl
- Ⓐ potvrđuje sledeću usklađenost prema smernicama EZ i normama za artikla
- Ⓐ следующим удостоверяется, что следующие продукты соответствуют директивам и нормам ЕС
- Ⓐ проголошує про зазначену нижче відповідність виробу директивам та стандартам ЄС на виріб
- Ⓐ ja izjavuva slednata soobraznost soglasno EU-direktivama i normama za artikli
- Ⓐ Ūrūnū ile ilgili AB direktīfieri ve normān gereģince aģagida aģiklanān uģunlūģu belītir
- Ⓐ erklærer følgende samsvar i henhold til EU-direktiv og standarder for artiklet
- Ⓐ Lýsir uppfyllingu EU-reglna og annarra staðla vöru

Flachdübelräse A-DF 900 (Alpha Tools)

- 87/404/EC_2009/105/EC
- 2005/32/EC_2009/125/EC
- 2006/95/EC
- 2006/28/EC
- 2004/108/EC
- 2004/22/EC
- 1999/5/EC
- 97/23/EC
- 90/396/EC_2009/142/EC
- 89/686/EC_96/58/EC
- 2011/65/EC
- 2006/42/EC
- Annex IV
Notified Body No.:
Reg. No.:
- 2000/14/EC_2005/88/EC
- Annex V
- Annex VI
Noise: measured L_{WA} = dB (A); guaranteed L_{WA} = dB (A)
P = KW; L/D = cm
Notified Body:
- 2004/26/EC
Emission No.:

Standard references: EN 60745-1; EN 60745-2-19; EN 55014-1; EN 55014-2; EN 61000-3-2; EN 61000-3-3

Landau/lsar, den 23.01.2012

[Signature]
Weichselgartner/General Manager

[Signature]
Unger/Product-Management

First CE: 06
Art.-No.: 43.506.13 I.-No.: 11012
Subject to change without notice

Archive-File/Record: NAPR005451
Documents registrar: Daniel Protschka
Wiesenweg 22, D-94405 Landau/lsar



⑤ Nur für EU-Länder

Werfen Sie Elektrowerkzeuge nicht in den Hausmüll!

Gemäß europäischer Richtlinie 2002/96/EG über Elektro- und Elektronik-Altgeräte und Umsetzung in nationales Recht müssen verbrauchte Elektrowerkzeuge getrennt gesammelt werden und einer umweltgerechten Wiederverwertung zugeführt werden.

Recycling-Alternative zur Rücksendeaufforderung:

Der Eigentümer des Elektrogerätes ist alternativ anstelle Rücksendung zur Mitwirkung bei der sachgerechten Verwertung im Falle der Eigentumsaufgabe verpflichtet. Das Altgerät kann hierfür auch einer Rücknahmestelle überlassen werden, die eine Beseitigung im Sinne der nationalen Kreislaufwirtschafts- und Abfallgesetzes durchführt. Nicht betroffen sind den Altgeräten beigelegte Zubehörteile und Hilfsmittel ohne Elektrobestandteile.

⑥ For EU countries only

Never place any electric tools in your household refuse.

To comply with European Directive 2002/96/EC concerning old electric and electronic equipment and its implementation in national laws, old electric tools have to be separated from other waste and disposed of in an environment-friendly fashion, e.g. by taking to a recycling depot.

Recycling alternative to the demand to return electrical devices:

As an alternative to returning the electrical device, the owner is obliged to cooperate in ensuring that the device is properly recycled if ownership is relinquished. This can also be done by handing over the used device to a returns center, which will dispose of it in accordance with national commercial and industrial waste management legislation. This does not apply to the accessories and auxiliary equipment without any electrical components which are included with the used device.

⑦ Uniquement pour les pays de l'Union Européenne

Ne jetez pas les outils électriques dans les ordures ménagères.

Selon la norme européenne 2002/96/CE relative aux appareils électriques et systèmes électroniques usés et selon son application dans le droit national, les outils électriques usés doivent être récoltés à part et apportés à un recyclage respectueux de l'environnement.

Possibilité de recyclage en alternative à la demande de renvoi :

Le propriétaire de l'appareil électrique est obligé, en guise d'alternative à un envoi en retour, à contribuer à un recyclage effectué dans les règles de l'art en cas de cessation de la propriété. L'ancien appareil peut être remis à un point de collecte dans ce but. Cet organisme devra l'éliminer dans le sens de la Loi sur le cycle des matières et les déchets. Ne sont pas concernés les accessoires et ressources fournis sans composants électroniques.

① Solo per paesi membri dell'UE

Non gettate gli utensili elettrici nei rifiuti domestici.

Secondo la Direttiva europea 2002/96/CE sui rifiuti di apparecchiature elettriche ed elettroniche e l'applicazione nel diritto nazionale gli elettrodomestici usati devono venire raccolti separatamente e smaltiti in modo ecologico.

Alternativa di riciclaggio alla richiesta di restituzione

Il proprietario dell'apparecchio elettrico è tenuto in alternativa, invece della restituzione, a collaborare in modo che lo smaltimento venga eseguito correttamente in caso ceda l'apparecchio. L'apparecchio vecchio può anche venire consegnato ad un centro di raccolta che provvede poi allo smaltimento secondo le norme nazionali sul riciclaggio e sui rifiuti. Non ne sono interessati gli accessori e i mezzi ausiliari senza elementi elettrici forniti insieme ai vecchi apparecchi.

Ⓢ Gælder kun EU-lande

Smid ikke el-værktøj ud som almindeligt husholdningsaffald.

I henhold til EF-direktiv 2002/96 om elektroaffald og dets omsættelse til national lovgivning skal brugt el-værktøj indsamles adskilt og indleveres på genbrugsstation.

Recycling-alternativ til tilbagesendelse af brugt vare:

Ejeren af det elektroniske apparat er forpligtet til – som et alternativ i stedet for tilbagesendelse – at medvirke til, at relevante dele af apparatet genanvendes ifølge miljøforskrifterne i tilfælde af overdragelse af ejerskab til tredjemand. Det brugte apparat kan også overdrages til et deponeringssted, som vil varetage bortskaffelsen af apparatets dele i overensstemmelse med nationale bestemmelser vedrørende skrotning og genbrug. Ikke omfattet heraf er tilbehørsdele og hjælpemidler, som ikke indeholder elektroniske komponenter.

③ Endast för EU-länder

Kasta inte elverktyg i hushållssoporna.

Enligt det europeiska direktivet 2002/96/EG om avfall som utgörs av eller innehåller elektriska eller elektroniska produkter och dess tillämpning i den nationella lagstiftningen, måste förbrukade elverktyg källsorteras och lämnas

Återvinnings-alternativ till begäran om återsändning:

Som ett alternativ till återsändning är ägaren av elutrustningen skyldig att bidra till ändamålsenlig avfallshantering för det fall att utrustningen ska skrotas. Efter att den förbrukade utrustningen har lämnats in till en avfallsstation kan den omhändertas i enlighet med gällande nationella lagstiftning om återvinning och avfallshantering. Detta gäller inte för tillbehörsdelar och hjälpmedel utan elektriska komponenter vars syfte har varit att komplettera den förbrukade utrustningen.

Ⓢ Samo za zemlje Europske zajednice

Elektroalate ne bacajte u kućno smeće.

U skladu s europskom odredbom 2002/96/EG o starim električnim i elektroničkim uređajima i njezinom primjenom u okviru državnog prava, istrošeni elektroalati moraju se odvojeno sakupiti i zbrinuti na ekološki način u svrhu recikliranja.

Alternativa s recikliranjem u odnosu na zahtjev za povrat uređaja:

Vlasnik elektrouređaja alternativno je obvezan da umjesto povrata robe u slučaju odricanja vlasništva sudjeluje u stručnom zbrinjavanju elektrouređaja. Stari uređaj može se u tu svrhu prepustiti i stanicu za preuzimanje rabljenih uređaja koja će provesti uklanjanje u smislu državnog zakona o recikliranju i otpadu. Zakonom nisu obuhvaćeni dijelovi pribora ugrađeni u stare uređaje i pomoćni materijali bez električnih elemenata.

② Pouze pro členské země EU

Nedávejte elektrické nářadí do domácího odpadu.

Podle Evropské směrnice 2002/96/EG o starých elektrických a elektronických přístrojích (WEEE) a podle národního práva musí být použité elektrické nářadí odděleně skladováno a odevzdáno k ekologické recyklaci.

Alternativa recyklace k zaslání zpět:

Vlastník elektrického přístroje je alternativně namísto zaslání zpět povinen ke spolupráci při odborné recyklaci v případě, že se rozhodne přístroj zlikvidovat. Starý přístroj může být v tomto případě také odevzdán do sběrný, která provede likvidaci ve smyslu národního zákona o hospodářském koloběhu a zákona o odpadech. Toto neplatí pro ke starým přístrojům přiložené části příslušenství a pomocné prostředky bez elektrických součástí.

③ Sólo para países miembros de la UE

No tire herramientas eléctricas en la basura casera.

Según la directiva europea 2002/96/CE sobre aparatos usados electrónicos y eléctricos y su aplicación en el derecho nacional, dichos aparatos deberán recogerse por separado y eliminarse de modo ecológico para facilitar su posterior reciclaje.

Alternativa de reciclaje en caso de devolución:

El propietario del aparato eléctrico, en caso de no optar por su devolución, está obligado a reciclar adecuadamente dicho aparato eléctrico. Para ello, también se puede entregar el aparato usado a un centro de reciclaje que trate la eliminación de residuos respetando la legislación nacional sobre residuos y su reciclaje. Esto no afecta a los medios auxiliares ni a los accesorios sin componentes eléctricos que acompañan a los aparatos usados.

④ Koskee ainoastaan EU-jäsenmaita

Älä heitä sähkötyökaluja kotitalousjätteisiin.

Sähkökäyttöisiä ja elektronisia vanhoja laitteita koskevan Euroopan direktiivin 2002/96/EY mukaan, joka on sisällytetty kansallisiin lakeihin, tulee loppuun käytetyt sähkökäyttöiset työkalut kerätä erikseen ja toimittaa ympäristöystävälliseen kierrätykseen uusiokäyttöä varten.

Kierrätys vaihtoehtona takaisinlähettämiselle:

Sähkölaitteen omistajan velvollisuus on takaisinlähettämisen vaihtoehtona avustaa laitteen asianmukai sta hävittämistä kierrätyksen kautta, kun laite poistetaan käytöstä. Laitteen voi toimittaa myös kierrätyspisteeseen, joka suorittaa laitteen hävittämisen paikallisten kierrätys- ja jätteenpoistomääräysten mukaisesti hyödyntäen käyttökelpoiset raaka-aineet. Tämä ei koske käytöstä poistettaviin laitteisiin kuuluvia lisävarusteita tai apulaitteita, joissa ei ole sähköosia.

⑤ Tikai ES valstim

Neizmetiet elektroierices sadzives atkritumos!

Saskaņā ar Eiropas direktīvu 2002/96/EK par nolietotajām elektriskajām un elektroniskajām ierīcēm un tās transponēšanu nacionālajā likumdošanā nolietotās elektroierices ir jāsavāc atsevišķi un jānodod atkārtotai izmantošanai atbilstoši apkārtējās vides prasībām.

Otrreizējā izmantošana kā alternatīva atpakaļnosūtīšanas prasībai:

Tā vietā, lai nosūtītu atpakaļ nolietoto elektroierīci, tās īpašniekam kā alternatīva ir uzliktis pienākums sadarboties pienācīgas izmantošanas ietvaros īpašuma tiesību nodošanas gadījumā. Nolietoto ierīci šajā gadījumā var nodot arī atpakaļpieņemšanas uzņēmumā, kas veic tās likvidēšanu atbilstoši nacionālajam likumam par cirkulācijas saimniecību un atkritumiem. Tas neattiecas uz nolietotajām ierīcēm pievienoto piederumu detaļām un palīgīdzekļiem bez elektriskajām sastāvdaļām.

☞ Samo za dežele članice EU:

Ne mečite električnega orodja med hišne odpadke.

V skladu z evropsko smernico 2002/96/EG o starih električnih in elektronskih aparatih in uporabo državnih zakonov je potrebno električna orodja zbirati ločeno in odstranjevati v namen reciklaže v skla du s predpisi o varovanju okolja.

Reciklažna alternativa za poziv za vračanje:

Lastnik električnega aparata je namesto vračanja aparata dolžan sodelovati pri pravilnem recikliranju v primeru odpovedi lastništva aparata. Stari aparat se lahko v ta namen preda tudi na prevzemnem mestu, katero izvaja odstranjevanje v smislu državnega zakona o ravnanju z odpadki. To se ne nanaša na starim aparatom priloženih delov pribora in pripomočkov brez električnih sestavnih delov.

☞ Csak EU-országok

Ne dobja az elektromos szerszámokat a házi hulladék közé.

A villamos készülékekkel és elektromos-öregkészülékekkel kapcsolatos 2002/96/EG-i európai irányvonalaknak valamint ezeknek a nemzeti jogban történő realizálásának megfelelően az elhasznált villamos szerszámokat külön kell gyűjteni és egy környezetbaráti újraértékesítéshez juttatni.

Újrahasznosítás-alternatíva a visszaküldési felhíváshoz:

Az elektromos készülék tulajdonosa kötelezve van, a tulajdon feladásá esetében, a visszaküldés helyett alternatív egy szakszerű értékesítésre. Ehhez az öreg készüléket egy visszavevő helynek lehet átengedni, amely a nemzetközi iparkörfolyamat és hulladéktörvény értelmében elvégzi a megsemmisítést. Ez nem érinti az öreg készülékekhez mellékelt villamosalkatrészek nélküli tartozékrészeket és segítőeszközöket.

☞ Sadece AB Ülkeleri İçin Geçerlidir

Elektrikli cihazları çöpe atmayınız.

Elektrikli ve elektronik aletler ile ilgili 2002/96/AB nolu Avrupa Yönetmeliğince ve ilgili yönetmeliğin ulusal normalara uyarlanması sonucunda kullanılmış elektrikli aletler ayrıştırılmış olarak toplanacak ve çevreye zarar vermeyecek şekilde geri kazanım sistemlerine teslim edilecektir.

Kullanılmış Cihazların İadesi Yerine Uygulanacak Geri Dönüşüm Alternatifi:

Kullanılmış elektrikli alet ve cihaz sahipleri bu eşyalarını iade etme yerine alternatif olarak, yönetmeliklere uygun olarak çalışan geri dönüşüm merkezlerine vermekle yükümlüdür. Bunun için kullanılmış cihaz, ulusal dönüşüm ekonomisi ve atık kanununa göre atıkların arıtılmasını sağlayan kullanılmış cihaz teslim alma yerine teslim edilecektir. Kullanılmış alet ve cihazlara eklenen ve elektrikli sistemi bulunmayan aksesuar ile yardımcı malzemeler bu düzenlemeden muaf tutulur.

☞ Kun for EU-land

ikke kast elektroverktøy i husholdningsavfallet!

I henhold til EU-direktiv 2002/96/EF om utbrukt elektro- og elektronisk utstyr og gjennomføring i nasjonal lovgivning må utbrukt elektroverktøy samles inn separat og tilføres miljøvennlig gjenvinning.

Recycling-alternativ til oppfordring om returnering:

Eieren av elektroutstyret er alternativt forpliktet til å være med og sørge for at utstyret blir tilført en forskriftsmessig gjenvinning i stedet for returnering, når vedkommende vil kvitte seg med det. Det gamle utstyret kan i denne forbindelse også leveres til et returdeponi, som gjennomfører en destruksjon i samsvar med gjeldende nasjonale lover om resirkulering og avfall. De tilbehørsdeler og hjelpemidler uten elektobestanddel som fulgte med utstyret, berøres ikke av dette.

- ☞ Sérstök skilyrði fyrir lönd Evrópubandalagsins:

Kastið ekki notuðum rafmagnstækjum í vanalega ruslatunnu.

Samkvæmt reglugerð fyrir Evrópu 2002/96 um gömul rafmangstæki og samkvæmt breytingum í lagasetningu hveðrar þjóðar sambandsins verður að safna rafstækjum aðskilið og koma þeim í sérstaka endurvinnslu í þágu umhverfisverndar.

Í staðinn fyrir að senda tækin til baka er eigandi þeirra hvattur til að vinna að því að rétt endurvinnsla eigi sér stað þegar hann afsalar sér tækinu sem eigandi. Það er mögulegt að afhenda tækið til sérstakrar söfnunarstofnunar, sem sér um endurvinnslu tækisins samkvæmt lögum hinna ýmsu þjóða um endurvinnslu og sörp. Þetta á samt ekki við um viðbótarhluti, sem innihalda ekki rafmagnshluta.

- ☞ Ainult Euroopa Liidu riikidele

Äрге visake elektrilisi tööriistu olmeprügi hulka!

Euroopa Liidu direktiiviga 2002/96/EÜ elektri- ja elektroonikaseadmete jäätmete kohta ja siseriiklikele kohaldamistele tuleb kasutatud elektrilised tööriistad koguda kokku eraldi ja leida neile keskkonnasäästlik taaskasutus.

Taaskasutusalternatiiv tagasisaatmisnõudele:

Elektriseadme omanik on kohustatud omandisuhte lõppemisel alternatiivina tagasisaatmisele kaasa aitama sobivale taaskasutusele. Seega võib vana seadme loovutada ka tagasisaotukohta, mis korraldab selle kõrvaldamise riikliku ringlusmajanduse ja jäätmeseadusandluse tähenduses. Asjasse ei puutu vanade seadmete elektrikomponentideta lisaseadmed ja abivahendid.

- ☞ Само за земље ЕУ

Не бацајте електричне алате у кућно смеће!

Плема европској Директиви 2002/96/ЕГ о старим електричним и електронским уређајима и њеним преносом у национално право, истрошени електрични алати требају да се сакупе и на еколошки начин збрину на месту за рецикловање.

Алтернатива за рецикловање насупрот захтеву за поврат:

Власник електричног уређаја алтернативно је обавезан да умесето поврата уређаја, у случају одрицања власништва, учествује у стручном збрињавању уређаја у отпад. Стари уређај може да се у ту сврху преда месту за преузимање таквих уређаја које спроводи уклањање у смислу државних закона о отпаду и рецикловању. То се не односи на делове прибора и помоћна средства без електричних саставних делова који су додани старим уређајима.

- ☞ Только для стран ЕС

Запрещено выбрасывать электроинструмент в обычный домашний мусор.

Согласно европейской директиве 2002/96/EG об использованных электрических и электронных устройствах и реализации в правовой системе соответствующей страны необходимо использованный электрический инструмент утилизировать отдельно и направлять на вторичную переработку для охраны окружающей среды.

Вторичная переработка - альтернатива обязательной отсылке устройства назад изготовителю:

Владелец электрического устройства в случае избавления от собственности обязан, в качестве альтернативы отсылки назад изготовителю, содействовать надлежащей утилизации. Пришедшее в негодность устройство может быть передано в приемный пункт, который осуществит ликвидацию в соответствии с законом страны о цикличном производстве и обращении с мусором. Это не относится к приложенным к пришедшему в негодность оборудованию дополнительным устройствам и вспомогательным средствам, не содержащим электрические части.

☞ Само за страни от ЕС

Не изхвърляйте електрически уреди в домашния боклук.

Съгласно Европейската директива 2002/96/ЕС за електрически и електронни стари уреди и превръщането ѝ в национално право, употребяваните електрически уреди трябва да се предават отделно събрани и в съобразен с околната среда пункт за оползотворяване на отпадъци.

Алтернатива на поканата за обратно изпращане с цел рециклиране:

Собственикът на електроуред е алтернативно задължен вместо да го изпрати обратно, да съдейства за съобразното му оползотворяване в случай на отказ от собствеността. За целта старият уред може да се предостави на събирателен пункт, който извършва отстраняване по смисъла на Закона за кръговратната икономика и Закона за отпадъците. Това не се отнася до прибавени към старите уреди части и помощни средства без ел. съставни части.

- ⑤ Technische Änderungen vorbehalten
- Ⓔ Technical changes subject to change
- ① Sous réserve de modifications
- ① Con riserva di apportare modifiche tecniche
- Ⓔ Der tages forbehold for tekniske ændringer
- ① Förbehåll för tekniska förändringar
- Ⓔ Zadržavamo pravo na tehnične izmjene.
- Ⓔ Technické změny vyhrazeny
- ① Salvo modificaciones técnicas
- Ⓔ Oikeus tekniisiin muutoksiin pidätetään
- Ⓔ Paturētas tiesības veikt tehniskas izmaiņas
- Ⓔ Tehnične spremembe pridržane.
- ① Technikai változások jogát fenntartva
- Ⓔ Teknik deġisjikkliker oħabilir
- ① Med forbehold om tekniske endringer
- Ⓔ Pað er áskilið að tæknilegar breytingar séu leyfilegar.
- Ⓔ Tehniliste muudatuste õigus reserveeritud
- Ⓔ Задржавамо право на техничке измене
- Ⓔ Сохраняется право на технические изменения
- Ⓔ Запазва се правото за технически промени

③

Der Nachdruck oder sonstige Vervielfältigung von Dokumentation und Begleitpapieren der Produkte, auch auszugsweise ist nur mit ausdrücklicher Zustimmung der ISC GmbH zulässig.

④

The reprinting or reproduction by any other means, in whole or in part, of documentation and papers accompanying products is permitted only with the express consent of ISC GmbH.

①

La réimpression ou une autre reproduction de la documentation et des documents d'accompagnement des produits, même incomplète, n'est autorisée qu'avec l'agrément exprès de l'entreprise ISC GmbH.

①

La ristampa o l'ulteriore riproduzione, anche parziale, della documentazione o dei documenti d'accompagnamento dei prodotti è consentita solo con l'esplicita autorizzazione da parte della ISC GmbH.

④

Eftertryk eller anden form for mangfoldiggørelse af skriftligt materiale, ledsagepapirer indbefattet, som omhandler produkter, er kun tilladt efter udtrykkelig tilladelse fra ISC GmbH.

③

Eftertryck eller annan duplicering av dokumentation och medföljande underlag för produkter, även utdrag, är endast tillåtet med uttryckligt tillstånd från ISC GmbH.

④

Naknadno tiskanje ili slična umnožavanja dokumentacije i pratećih papira ovih proizvoda, čak i djelomično kopiranje, moguće je samo uz izričito dopuštenje tvrtke ISC GmbH.

③

Dotisk nebo jiné rozmnožování dokumentace a průvodních dokumentů výrobků, také pouze výňatků, je přípustné výhradně se souhlasem firmy ISC GmbH.

①

La reimpression o cualquier otra reproducción de documentos e información adjunta a productos, incluida cualquier copia, sólo se permite con la autorización expresa de ISC GmbH.

④

Tuotteiden dokumentaatioiden ja muiden mukaani liitettyjen asiakirjojen vain osittainenkin kopiointi tai muuntainen monistaminen on sallittu ainoastaan ISC GmbH:n nimenomaisella luvalla.

④

Ražojuma dokumentācijas un pavaddokumentu pārdrukāšana vai citāda izplatīšana, arī fragmentāri ir atļauta tikai ar skaidru ISC GmbH piekrišanu.

④

Ponatis all druge vrste razmnoževanje dokumentacije in spremljajočih dokumentov proizvodov proizvajalca, tudi v izvečkih, je dovoljeno samo z izrecnim soglasjem firme ISC GmbH.

①

Az termékék dokumentációjának és kísérő okmányainak az utánnymása és sokszorosítása, kivonatossan is csak az ISC GmbH kifejezett beleegyezésével engedélyezett.

④

Ürünlerin dokümantasyonu ve evrakların ksmen olsa dahi kopyalanması veya başka şeklide çoğaltılması, yalnızca ISC GmbH firmasının özel onayı alınmak şartıyla serbesttir.

①

Gjentrykk eller annen mangfoldiggjøring av dokumentasjon og ledsagende papirer til produktene, også i utdrag, er bare tillatt når ISC GmbH har gitt sitt uttrykkelige samtykke til dette.

③

Eftirprentun eða önnur fjölprentun fylgiskjala og leiðarvísar vörunnar, líka í úrdrætti, er ekki leyfileg nema greinilegt samþykki frá ISC GmbH komi til.

③

Tootedokumentatsiooni ja kaasasolevate dokumentide kordustruk või muul viisil paljundamine, ka osaliselt, on lubatud ainult ISC GmbH loal.

③

Копирање или умножавање документације и попутних материјала о производу, чак и делимично, дозвољено је само уз изричиту сагласност фирме ISC GmbH.

④

Перепечатывание или прочие виды размножения документации и сопроводительных листов продукции фирмы, полностью или частично, разрешено производить только с однозначного разрешения ISC GmbH.

③

Препечатването или размножаването по друг начин на документация и придружаващи документи на продукти на, дори и като извадка, се допуска само с изричното разрешение на ISC GmbH.

GUARANTEE CERTIFICATE

Dear Customer,

In the unlikely event that your device develops a fault, we are truly sorry for this, and suggest that you please contact our service department at the address shown on this guarantee card, or contact the nearest authorised DIY store. Please note the following terms, under which guarantee claims can be made:

1. These guarantee terms cover additional guarantee rights and do not affect your statutory warranty rights. We do not charge you for this guarantee.
2. Our guarantee only covers problems caused by material or manufacturing defects, and it is restricted to the rectification of these defects or replacement of the device. Please note that our devices have not been designed for use in commercial, trade or industrial applications. Consequently, the guarantee is invalidated if the equipment is used in commercial, trade or industrial applications or for other equivalent activities. The following are also excluded from our guarantee: compensation for transport damage, damage caused by failure to comply with the installation/assembly instructions or damage caused by unprofessional installation, failure to comply with the operating instructions (e.g. connection to the wrong mains voltage or current type), misuse or inappropriate use (such as overloading of the device or use of non-approved tools or accessories), failure to comply with the maintenance and safety regulations, ingress of foreign bodies into the device (e.g. sand, stones or dust), effects of force or external influences (e.g. damage caused by the device being dropped) and normal wear resulting from proper operation of the device. This applies in particular to rechargeable batteries for which we nevertheless issue a guarantee period of 12 months.

The guarantee is rendered null and void if any attempt is made to tamper with the device.

3. The guarantee is valid for a period of 5 years starting from the purchase date of the device. Guarantee claims should be submitted before the end of the guarantee period within two weeks of the defect being noticed. No guarantee claims will be accepted after the end of the guarantee period. The original guarantee period remains applicable to the device even if repairs are carried out or parts are replaced. In such cases, the work performed or parts fitted will not result in an extension of the guarantee period, and no new guarantee will become active for the work performed or parts fitted. This also applies when an on-site service is used.
4. In order to assert your guarantee claim, please send your defective device postage-free to the address shown below, or contact the nearest authorised DIY store. Please enclose either the original or a copy of your sales receipt or another dated proof of purchase. Please keep your sales receipt in a safe place, as it is your proof of purchase. It would help us if you could describe the nature of the problem in as much detail as possible. If the defect is covered by our guarantee then your device will either be repaired immediately and returned to you, or we will send you a new device.

F BULLETIN DE GARANTIE

Chère Cliente, Cher Client,

Nos produits sont soumis à un contrôle de qualité très strict. Si cet appareil devait toutefois ne pas fonctionner impeccablement, nous en serions désolés. Dans un tel cas, nous vous prions de bien vouloir prendre contact avec notre service après-vente à l'adresse indiquée sur le bulletin de garantie ou vous adresser au marché de la construction le plus proche. Pour faire valoir une demande de garantie, ce qui suit est valable :

1. Les conditions de garantie régissent les prestations de garantie supplémentaires. Vos droits de garantie légaux ne sont en rien altérés par la garantie présente. Notre prestation de garantie est gratuite.
2. La prestation de garantie s'applique exclusivement aux défauts occasionnés par des vices de fabrication ou de matériau et est limitée à l'élimination de ces défauts ou encore au remplacement de l'appareil. Veillez au fait que nos appareils, conformément à leur affectation, n'ont pas été construits pour être utilisés dans un environnement professionnel, industriel ou artisanal. Un contrat de garantie ne peut avoir lieu dès lors que l'appareil est utilisé à des activités dans des entreprises professionnelles, artisanales ou industrielles ou toute autre activité du même genre. Sont également exclus de notre garantie : les prestations de substitution de dommages dus aux transports, les dommages occasionnés par le non-respect des instructions de montage ou en raison d'une installation non conforme, du non-respect du mode d'emploi (comme par exemple le raccordement à une mauvaise tension réseau ou à un mauvais type de courant), les applications abusives ou non conformes (comme par exemple une surcharge de l'appareil ou encore l'emploi d'accessoires non homologués), le non-respect des prescriptions de maintenance et de sécurité, l'infiltration de corps étrangers dans l'appareil (comme par exemple du sable, des pierres ou de la poussière), l'emploi de la force ou l'influence extérieure (comme par exemple les dommages dus à une chute), ainsi que l'usure normale conforme à l'utilisation. Ceci est particulièrement valable pour les accumulateurs pour lesquels nous offrons toutefois une période de garantie de 12 mois.

Le droit à la garantie disparaît dès lors que des interventions ont lieu sur l'appareil.

3. Le délai de garantie s'élève à 5 ans et commence à la date de l'achat de l'appareil. Les demandes de garanties doivent être présentées avant écoulement du délai de garantie, dans les deux semaines suivant le moment auquel le défaut a été reconnu. Toute reconnaissance de demande de garantie après écoulement du délai de garantie est exclue. La réparation ou l'échange de l'appareil n'entraîne nullement une prolongation de la durée de garantie. Elle ne fait pas non plus commencer un nouveau délai de garantie, en raison de cette prestation, pour l'appareil ou pour toute autre pièce de rechange intégrée. Ceci est également valable lorsqu'un service après-vente sur place a été consulté.
4. Pour faire reconnaître votre demande de garantie, veuillez nous envoyer l'appareil défectueux franco de port à l'adresse indiquée ci-dessous ou vous adresser au marché de la construction le plus proche. Ajoutez à l'envoi l'original du bon d'achat ou de tout autre preuve de l'achat datée. Veuillez donc toujours bien conserver le bon d'achat en guise de preuve ! Décrivez la raison de la réclamation le plus précisément possible. Si le défaut de l'appareil est compris dans notre prestation de garantie, nous vous retournerons sans délai un appareil réparé ou encore un nouveau.

① CERTIFICATO DI GARANZIA

Gentili clienti,

i nostri prodotti sono soggetti ad un rigido controllo di qualità. Se l'apparecchio non dovesse tuttavia funzionare correttamente, ci scusiamo e vi preghiamo di rivolgervi al nostro servizio di assistenza clienti all'indirizzo indicato in questa scheda di garanzia o al centro fai-da-te competente più vicino. Per la rivendicazione dei diritti di garanzia vale quanto segue:

1. Queste condizioni di garanzia regolano ulteriori prestazioni di garanzia. La presente garanzia non tocca i vostri diritti al ricorso di garanzia previsti dalla legge. Le nostre prestazioni di garanzia sono per voi gratuite.
2. La prestazione di garanzia riguarda esclusivamente le anomalie riconducibili a difetti del materiale o di produzione ed è limitata all'eliminazione di queste anomalie o alla sostituzione dell'apparecchio. Tenete presente che i nostri apparecchi non sono stati costruiti per l'impiego professionale, artigianale o industriale. Un contratto di garanzia non viene concluso quando l'apparecchio viene usato in imprese commerciali, artigianali o industriali, o con attività equivalenti. Dalla nostra garanzia sono escluse inoltre le prestazioni di risarcimento per danni dovuti al trasporto o danni causati dalla mancata osservanza delle istruzioni per il montaggio o per installazione non corretta, dalla mancata osservanza delle istruzioni per l'uso (come per es. collegamento a tensione di rete o tipo di corrente non corretto), dall'uso improprio o illecito (come per es. sovraccarico dell'apparecchio o utilizzo di utensili o accessori non consentiti), dalla mancata osservanza delle norme di sicurezza e di manutenzione, dalla penetrazione di corpi estranei nell'apparecchio (come per es. sabbia, pietre o polvere), dall'impiego della forza o dall'influsso esterno (come per es. danni dovuti a caduta) e dall'usura normale e dovuta all'impiego. Ciò vale particolarmente per batterie, per esse concediamo tuttavia 12 mesi di garanzia

I diritti di garanzia decadono quando sono già effettuati interventi sull'apparecchio.
3. Il periodo di garanzia è 5 anni e inizia alla data d'acquisto dell'apparecchio. I diritti di garanzia devono essere fatti valere prima della scadenza del periodo di garanzia, entro due settimane dopo avere accertato il difetto. È esclusa la rivendicazione di diritti di garanzia dopo la scadenza del relativo periodo. La riparazione o la sostituzione dell'apparecchio non comporta una proroga del periodo di garanzia e con questa prestazione per l'apparecchio o per pezzi di ricambio eventualmente installati non inizia un nuovo periodo di garanzia. Questo vale anche nel caso si ricorra ad un servizio sul posto.
4. Per la rivendicazione dei vostri diritti di garanzia inviate l'apparecchio difettoso franco di porto all'indirizzo sotto indicato o rivolgetevi al centro fai-da-te competente più vicino. Allegate lo scontrino di cassa in originale o un'altra prova d'acquisto che riporti la data. Conservate bene perciò lo scontrino di cassa come prova! Indicate il motivo di reclamo nel modo più dettagliato possibile. Se il difetto dell'apparecchio rientra nella nostra prestazione di garanzia, ricevete l'apparecchio riparato o un apparecchio nuovo a stretto giro di posta.

 **GARANTIBEVIS****Kære kunde!**

Vore produkter er underlagt streng kvalitetskontrol. Hvis produktet alligevel på et tidspunkt skulle udvise fejl, beklager vi naturligvis dette og beder dig kontakte vores kundeservice på adressen, som står angivet på dette garantibevis, eller nærmeste byggemarked. For indfrielse af garantikrav gælder følgende:

1. Nærværende garanti fastsætter betingelserne for udvidede garantiydelse. Garantibestemmelser fastsat ved lov berøres ikke af nærværende garanti. Vores garantiydelse er gratis.
2. Garantiydelsen omfatter udelukkende mangler, som kan føres tilbage til materiale- eller produktionsfejl, og begrænser sig til afhjælpning af disse resp. levering af erstatningsprodukt. Bemærk, at vore produkter ikke er konstrueret til erhvervmæssig, håndværksmæssig eller industriel brug. Garantiaftale kan derfor ikke anses for indgået, såfremt produktet anvendes i erhvervmæssigt, håndværksmæssigt, industrielt eller lignende øjemed. Endvidere dækker garantien ikke erstatningsydelse for transportskader, skader som følge af tilsidesættelse af montagevejledningens anvisninger eller som følge af usagkyndig installation, tilsidesættelse af brugsanvisningen (f.eks. tilslutning til forkert netspænding eller strømtype), misbrug eller usagkyndig anvendelse (f.eks. overbelastning eller brug af værktøj eller tilbehør, som ikke er godkendt), tilsidesættelse af vedligeholdelses- og sikkerhedsforskrifter, indtrængen af fremmedlegemer i apparatet (f.eks. sand, sten eller støv), brug af vold eller eksterne påvirkninger udefra (f.eks. fordi produktet tabes) samt skader, der hidrører fra almindelig slitage. Dette gælder især batterier, som vi dog alligevel yder 12 måneders garanti på

Garantien mister sin gyldighed, hvis der allerede er blevet foretaget indgreb i apparatet.
3. Garantiperioden udgør 5 år at regne fra købsdatoen. Garantikrav skal gøres gældende inden for to uger, efter at defekten er blevet konstateret. Garantikrav kan ikke gøres gældende efter garantiperiodens udløb. Reparation eller udskiftning af apparatet medfører ikke forlængelse af garantiperioden, heller ikke for eventuelt indbyggede reservedele. Dette gælder også servicearbejder, der foretages på stedet.
4. For at gøre brug af garantien skal du indsende det defekte produkt portofrit til nedenstående adresse, eller kontakt dit byggemarked. Original købskvittering eller lignende dateret dokumentation skal vedsendes. Købskvitteringen skal gemmes som dokumentation! Beskriv venligst så nøjagtigt som muligt grunden til din reklamation. Er defekten omfattet af garantien, vil produktet omgående blive repareret og returneret, eller du vil modtage et helt nyt.

S GARANTIBEVIS

Bästa kund,

Våra produkter genomgår en sträng kvalitetskontroll. Om denna produkt mot förmodan inte fungerar på rätt sätt, beklagar vi detta och ber dig att kontakta vår serviceavdelning under adressen som anges på garantikortet, eller vända dig till närmaste ansvarig byggmarknad. Följande punkter gäller för att du ska kunna göra anspråk på garantin:

1. I dessa garantivillkor regleras extra garantitjänster. Garantianspråk som regleras enligt lag påverkas inte av denna garanti. Våra garantitjänster är gratis för dig.
2. Garantitjänsterna täcker endast in sådana brister som kan härledas till material- eller fabriktionsfel och är begränsade till arbetsuppgifter som syftar till att åtgärda dessa brister eller byta ut produkten. Tänk på att våra produkter endast får användas till ändamålsenligt syfte och inte har konstruerats för yrkesmässig, hantverksmässig eller industriell användning. Ett garantiavtal sluts därför ej om produkten ska användas inom yrkesmässiga, hantverksmässiga eller industriella verksamheter eller vid liknande aktiviteter. Vår garanti omfattar dessutom inte ersättning för transportskador, skador som kan härledas till missaktade monteringsanvisningar eller ej föreskriven installation, åsidosatt bruksanvisning (t ex anslutning till felaktig nätspänning eller strömart), missbruk eller ej ändamålsenliga användningar (t ex överbelastning av produkten eller användning av ej godkända insatsverktyg eller tillbehör), åsidosatta underhålls- och säkerhetsbestämmelser, främmande partiklar som har frångått in i produkten (t ex sand, sten eller damm), yttre våld eller yttre påverkan (t ex skador om produkten har fallit ned) samt normalt och användningsbundet slitage. Detta gäller särskilt för batterier som täcks av en 12 månaders garanti.

Anspråk på garanti upphör att gälla om ingrepp redan har gjorts i produkten.
3. Garantitiden uppgår till 5 år och gäller från datumet när produkten köptes. Medan garantitiden fortfarande gäller ska anspråk på garanti ställas inom två veckor efter att defekten fastställdes. Det är inte möjligt att ställa anspråk på garanti efter att garantitiden har löpt ut. Garantitiden förlängs inte när produkten repareras eller byts ut, dessutom medför sådana arbeten inte att en ny garantitid börjar gälla för produkten eller för ev. reservdelar som har monterats in. Detta gäller även vid hembesök.
4. För att du ska kunna ställa anspråk på garantin ska den defekta produkten skicka in i tillräckligt frakterat skick till adressen som anges nedan. Du kan också vända dig till närmaste ansvarig byggmarknad. Bifoga kvittot i original eller ett annat daterat köpebevis. Förvara därför kassakvittot på en säker plats! Beskriv orsaken till reklamationen så noggrant som möjligt. Om defekten i produkten täcks av våra garantitjänster, får du genast en reparerad eller ny apparat av oss.

HR JAMSTVENI LIST

Poštovani kupče,

naši proizvodi podliježu strogoj kontroli kvalitete. Ako ovaj uređaj ipak ne radi besprijekorno, jako nam je žao i molimo vas da se obratite našoj servisnoj službi na adresu navedenu na ovom jamstvenom listu, ili najbližoj trgovini građevinskim materijalom. Za potraživanje jamstva vrijedi sljedeće:

1. Ovi jamstveni uvjeti reguliraju dodatne jamstvene usluge. Ovo jamstvo ne zadiru u Vaše zakonsko pravo zahtjeva za ostvarenje jamstvenih usluga. Realizacija jamstvenih usluga je besplatna.
2. Jamstvena usluga obuhvaća isključivo nedostatke nastale zbog greške na materijalu ili tijekom proizvodnje i ograničen je na uklanjanje tih nedostataka odnosno zamjenu uređaja. Molimo da obratite pažnju na to da naši uređaji nisu konstruirani za korištenje u komercijalne svrhe niti u obrtu i industriji. Prema tome, ugovor o jamstvu ne može se ostvariti ako se uređaj koristi u obrtničkim ili industrijskim pogonima kao i u sličnim djelatnostima. Nadalje su iz jamstva isključene usluge zamjene proizvoda u slučaju transportnih oštećenja, šteta zbog nepridržavanja uputa za montažu ili zbog nestručne instalacije, nepridržavanja uputa za uporabu (kao npr. zbog priključka na pogrešni mrežni napon ili vrstu struje), zbog zlorababa ili nestručnih primjena (kao npr. preopterećenje uređaja ili korištenje nedopuštenih alata ili pribora), u slučaju nepridržavanja uputa za održavanje i sigurnosnih odredbi, zbog prodiranja stranih tijela u uređaj (npr. pijeska, kamenja ili prašine), nasilne primjene ili vanjskih utjecaja (kao npr. oštećenja zbog pada) kao i zbog uobičajenog trošenja tijekom korištenja. To naročito vrijedi za baterije za koje ipak dajemo jamstvo od 12 mjeseci.

Zahtjev za jamstvo prestaje biti valjan ako su na uređaju već izvršeni neki zahvati.

3. Jamstveni rok iznosi 5 godine a započinje s datumom kupnje uređaja. Jamstveni zahtjevi ostvaruju se prije isteka jamstvenog roka unutar dvije godine nakon što ste uočili kvar. Ostvarenje jamstvenog zahtjeva nakon isteka jamstvenog roka je isključeno. Popravkom ili zamjenom uređaja ne produljuje se jamstveni rok niti se tom uslugom ostvaruju novi jamstveni rok za uređaj ili ostale ugrađene rezervne dijelove. To također vrijedi i kod korištenja servisa na licu mjesta.
4. Za potraživanje jamstva neispravan uređaj pošaljite, oslobođeno poštarine, na dolje navedenu adresu ili se obratite najbližoj trgovini građevinskim materijalom. Priložite originalni račun za kupnju uređaja ili neki drugi dokaz o kupnji s datumom. Molimo Vas da zbog tog razloga dobro sačuvate račun kao dokaz! Što točnije opišite razlog reklamacije. Ako naša jamstvena usluga obuhvaća kvar nastao na Vašem uređaju, odmah ćemo Vam vratiti popravljenu ili novi uređaj.

ZÁRUČNÍ LIST

Vážená zákaznice, vážený zákazniku,

naše výrobky podléhají přísné kontrole kvality. Pokud i přesto tento přístroj bezvadně nefunguje, je nám to velice líto a prosíme Vás, abyste se obrátili na naši servisní službu na adrese uvedené na tomto záručním listu nebo na nejbližší pobočku hobbymarketu. Pro uplatňování požadavků poskytnutí záruky platí následující:

1. Tyto záruční podmínky upravují dodatečný záruční servis. Vašich zákonných nároků na záruku se tato záruka netýká. Náš záruční servis je pro Vás bezplatný.
2. Záruční servis se vztahuje výhradně na nedostatky, které lze odvodit z vad materiálu nebo výrobních vad a je také omezen pouze na odstranění těchto nedostatků, resp. výměnu přístroje. Dbejte prosím na to, že naše přístroje nebyly podle svého účelu určeni konstruovány pro živnostenské, řemeslnické nebo průmyslové použití. Záruční smlouva tak není realizována, pokud byl přístroj používán v živnostenských, řemeslných nebo průmyslových podnicích a při srovnatelných činnostech. Z naší záruky je dále vyloučeno poskytnutí náhrady za dopravní škody, škody způsobené nedodržením montážního návodu nebo z důvodů neodborné instalace, nedodržení návodu k použití (jako např. připojení na chybné síťové napětí nebo druh proudu), nedovoleného nebo neodborného používání (jako např. přetížení přístroje nebo použití neschválených vložných nástrojů nebo příslušenství), nedodržení pokynů pro údržbu a bezpečnostních pokynů, vniknutí cizích těles do přístroje (jako např. písek, kameny nebo prach), použití násilí nebo poškození v důsledku cizích vlivů (jako např. škody způsobené pádem), jakož také běžného opotřebení způsobeného používáním. To platí obzvláště pro akumulátory, na které přesto poskytujeme záruční lhůtu 12 měsíců.

Nárok na záruku zaniká, pokud bylo do přístroje již zasahováno.

3. Záruční doba činí 5 roky a začíná datem koupě přístroje. Nároky na záruku před vypršením záruční doby je třeba uplatňovat během dvou týdnů od zjištění defektu. Uplatňování nároků na záruku po vypršení záruční doby je vyloučeno. Oprava nebo výměna přístroje nevede k prodloužení záruční doby, ani k zahájení nové záruční doby za provedený výkon pro přístroj nebo pro případné zamontované náhradní díly. Toto platí také v případě servisu v místě Vašeho bydliště.
4. Pro uplatnění požadavků poskytnutí záruky nám prosím zašlete defektní přístroj osvobozený od poštovného na níže uvedenou adresu nebo se obraťte na nejbližší pobočku hobbymarketu. Přiložte originál prodejního dokladu nebo jiného datovaného potvrzení o koupi. Pokladní listek si proto dobře uložte jako důkaz! Popište nám prosím pokud možno přesně důvod reklamace. Je-li defekt přístroje v našem záručním servisu obsažen, obdržíte obratem opravený nebo nový přístroj.

E CERTIFICADO DE GARANTÍA

Estimado cliente:

Nuestros productos están sometidos a un estricto control de calidad. No obstante, si este aparato no funcionase correctamente, lo lamentamos sinceramente y le rogamos que se dirija a nuestro servicio de atención al cliente en la dirección indicada en la parte inferior de la presente tarjeta de garantía o a la tienda especializada responsable más cercana. Para hacer válido el derecho de garantía, proceda de la siguiente forma:

1. Estas condiciones de garantía regulan prestaciones de la garantía adicionales. Sus derechos legales a prestación de garantía no se ven afectados por la presente garantía. Nuestra prestación de garantía es gratuita para usted.
2. La prestación de garantía se extiende exclusivamente a defectos ocasionados por fallos de material o de producción y está limitada a la reparación de los mismos o al cambio del aparato. Tenga en consideración que nuestro aparato no está indicado para un uso comercial, en taller o industrial. Por lo tanto, no procederá un contrato de garantía cuando se utilice el aparato en zonas industriales, comerciales o talleres, así como actividades similares. De nuestra garantía se excluye cualquier otro tipo de prestación adicional por daños ocasionados por el transporte, daños ocasionados por la no observancia de las instrucciones de montaje o por una instalación no profesional, no observancia de las instrucciones de uso (como, p. ej., conexión a una tensión de red o corriente no indicada), aplicaciones impropias o indebidas (como, p. ej., sobrecarga del aparato o uso de herramientas o accesorios no homologados), no observancia de las disposiciones de mantenimiento y seguridad, introducción de cuerpos extraños en el aparato (como, p. ej., arena, piedras o polvo), uso violento o influencias externa (como, p. ej., daños por caídas), así como por el desgaste habitual por el uso. Esto se aplica especialmente en aquellas baterías para las que ofrecemos un plazo de garantía de 12 meses.

El derecho a garantía pierde su validez cuando ya se hayan realizado intervenciones en el aparato.

3. El periodo de garantía es de 5 años y comienza en la fecha de la compra del aparato. El derecho de garantía debe hacerse válido, antes de finalizado el plazo de garantía, dentro de un periodo de dos semanas una vez detectado el defecto. El derecho de garantía vence una vez transcurrido el plazo de garantía. La reparación o cambio del aparato no conllevará ni una prolongación del plazo de garantía ni un nuevo plazo de garantía ni para el aparato ni para las piezas de repuesto montadas. Esto también se aplica en el caso de un servicio *in situ*.
4. Para hacer efectivo su derecho a garantía, envíe gratuitamente el aparato defectuoso a la dirección indicada a continuación o póngase en contacto con la tienda especializada más cercana. Adjunte el original del ticket de compra u otro tipo de comprobante de compra con fecha. ¡A tal efecto, guarde en lugar seguro el ticket de compra como comprobante! Describa con la mayor precisión posible el motivo de la reclamación. Si nuestra prestación de garantía incluye el defecto aparecido en el aparato, recibirá de inmediato un aparato reparado o nuevo de vuelta.

 **TAKUUTODISTUS****Arvoisa asiakas,**

tuotteemme läpikäyvät erittäin tiukan laadunvalvontatarkastuksen. Mikäli tämä laite ei kuitenkaan toimi moitteettomasti, valitamme tapahtunutta suuresti ja pyydämme sinua ottamaan yhteyttä tekniseen asiakaspalveluumme käyttäen tässä takuukortissa annettua osoitetta, tai lähimpään valtuutettuun rakennustarvikeliikkeeseen. Takuuvaateiden esittämistä koskevat seuraavat määräykset:

1. Nämä takuumääräykset koskevat laajennettuja takuusuurituksia. Ne eivät vaikuta lakimääräisiin takuusuuritusvaateisiin millään tavalla. Takuumme on sinulle maksuton.
2. Takuusuuritus kattaa ainoastaan sellaiset puutteellisuudet, jotka aiheutuvat materiaali- tai valmistusvirheistä, ja se on rajattu ainoastaan näiden puutteellisuuksien korjaamiseen tai laitteen korvaamiseen uudella. Ole hyvä ja ota huomioon, että laitteitamme ei ole suunniteltu ja valmistettu käytettäväksi pienteollisuus-, käsityöläis- tai teollisuustarkoituksiin. Takuusopimusta ei siksi synny, jos laitetta käytetään pienteollisuus-, käsityöläis- tai teollisuustyöpaikoilla tai näihin verrattavissa olevissa toimissa. Takuumme ei myöskään sisällä kuljetusvaurioiden tai sellaisten vaurioiden korvaussuurituksia, jotka ovat aiheutuneet asennusohjeen noudattamatta jättämisestä tai asiantuntemattomasta asennuksesta, käyttöohjeen noudattamatta jättämisestä (esim. liitäntä vääräntyyppiseen verkkovirtaan), väärinkäytöstä tai virheellisestä käytöstä (esim. laitteen ylikuormittaminen tai hyväksymättömien työkalujen tai lisävarusteiden käyttäminen), huolto- ja turvallisuusmääräysten noudattamatta jättämisestä, vieraiden esineiden (esim. hiekan, kivien tai pölyjen) pääsystä laitteen sisään, väkivaltaisesta käsittelystä tai ulkopuolisista tekijöistä (esim. putoamisesta aiheutuneet vauriot) sekä käytöstä aiheutuvasta tavallisesta kulumisesta. Tämä koskee erityisesti niitä akkuja, joille me kuitenkin myönnämme 12 kuukauden pituisen takuun.

Takuuvaateet raukeavat, jos laitteelle on jo tehty jotain toimenpiteitä.
3. Takuuaika on 5 vuotta ja se alkaa laitteen ostopäivästä. Takuuvaateet tulee esittää ennen takuuajan päättymistä kahden viikon kuluessa siitä, kun olet havainnut vian. Takuuvaateiden esittäminen takuuajan päätyttyä ei ole mahdollista. Laitteen korjaus tai vaihto ei johda takuuajan pitenemiseen tai laitteen tai siihen mahdollisesti asennettujen varaosien takuuajan alkamiseen uudelleen alusta. Tämä koskee myös paikan päällä suoritettuja palveluja.
4. Takuuvaateesi esittämistä varten ole hyvä ja lähetä viallinen laite postimaksutta allaolevaan osoitteeseen tai käänny lähimmän valtuutetun rakennustarvikeliikkeen puoleen. Ole hyvä ja liitä mukaan alkuperäinen maksukuitti tai muu päiväyksellä varustettu ostotosite. Säilytä tämän vuoksi kassakuitti huolella tositteenä! Ole hyvä ja kuvaa vailituksen syy meille mahdollisimman tarkoin. Jos takuumme kattaa laitteessa olevan vian, saat korjatun tai uuden laitteen välittömästi takaisin.

LV GARANTIJAS TALONS

Ļoti cienītā kliente, augsti godātais klient!

Mūsu ražojumi ir pakļauti stingrai kvalitātes kontrolei. Ja šī ierīce tomēr nedarbojas nevainojami, izsakām nožēlu un lūdzam griezties mūsu servisa dienestā, kura adrese norādīta šajā garantijas talonā, vai tuvākajā atbildīgajā būvmateriālu veikalā. Lai iesniegtu garantijas prasības, jāņem vērā turpmāk minētie nosacījumi.

1. Šie garantijas noteikumi reglamentē papildu garantijas pakalpojumus. Jūsu likumīgās garantijas prasības šī garantija neskar. Mūsu garantijas pakalpojumi jums ir bez maksas.
 2. Garantijas pakalpojumi izplatās vienīgi uz defektiem, kas ir izskaidrojami ar materiāla vai ražošanas kļūdām un ir ierobežoti ar šo defektu novēršanu vai ierīces apmaiņu. Lūdzu ņemiet vērā, ka mūsu ierīces atbilstoši priekšrakstam nav konstruētas komerciālai, amatnieciskai vai rūpnieciskai izmantošanai. Tādēļ garantijas līgumu nenoslēdz, ja ierīci izmanto komerciālos, amatniecības un rūpniecības uzņēmumos, kā arī tamīdīgās darbībās. Bez tam no mūsu garantijas ir izslēgta zaudējumu atbildzināšana par bojājumiem, kas radušies transportēšanas laikā, bojājumiem, kas radušies saistībā ar montāžas instrukcijas neievērošanu vai tehniski nepareizu montāžu, lietošanas instrukcijas neievērošanu (kā piemēram, pieslēdzot nepareizam tīkla spriegumam vai strāvas veidam), ļaunprātīgu vai nelietpratīgu izmantošanu (kā piemēram, ierīces pārslogošana vai nepielautu ievietojamo instrumentu vai piederumu izmantošana), apkopes un drošības noteikumu neievērošanu, svešķermeņu iekļūšanu ierīcē (kā piemēram, smilts, akmeņi vai putekļi), spēka pielietošanu vai ārējām iedarbībām (kā piemēram, nokritot), kā arī izmantošanai atbilstošu, parastu nodilumu. Īpaši tas attiecas uz akumulatoriem, kuriem ir 12 mēnešu garantijas termiņš.
- Garantijas prasība zaudē spēku, ja ierīcei jau tikušas veiktas kādas iejaukšanās darbības.
3. Garantijas termiņš ir 5 gadi un tas sākas ar ierīces pirkuma datumu. Garantijas prasības ir jāiesniedz pirms garantijas termiņa izbeigšanās divu nedēļu laikā, no brīža, kad esat atklājuši defektu. Garantijas prasību iesniegšana pēc garantijas termiņa izbeigšanās ir izslēgta. Ierīces remonta vai apmaiņas rezultātā garantijas termiņš netiek ne pagarināts, ne arī noteikts jauns garantijas termiņš saistībā ar šo darbību ierīcei vai iespējamām iemontētajām rezervēs daļām. Tas pats ir spēkā arī, izmantojot apkalpošanu uz vietas.
 4. Lai iesniegtu garantijas prasību, lūdzam bez maksas nosūtīt bojāto ierīci uz turpmāk norādīto adresi vai griezties tuvākajā atbildīgajā būvmateriālu veikalā. Pievienojiet pārdošanas dokumenta oriģinālu vai citu pirkuma pierādījumu ar datumu. Tādēļ, lūdzu, labi uzglabāiet kases čeku kā pierādījumu! Lūdzu, iespējami precīzāk aprakstiet pretenzijas iemeslu. Ja ierīces defekts ir iekļauts mūsu garantijas pakalpojumos, jūs nekavējoties saņemsiet saremontētu vai jaunu ierīci.

 **GARANCIJSKI LIST****Spoštovana stranka!**

Naši proizvodi podležejo stroki kontroli kakovosti. Če pa ta naprava kljub temu ne bi kdaj delovala brezhibno, bomo to zelo obžalovali in Vas prosili, da se obrnete na našo servisno službo na naslov, ki je naveden na tem garancijskem listu ali pa na na najbližjega pristojnega trgovca z našimi proizvodi. Za uveljavljanje garancijskih zahtevkov velja sledeče:

1. Le-ti garancijski pogoji urejajo dodatne garancijske storitve. Vaši zakonski garancijski zahtevki ostanejo s to garancijo nespremenjeni. Naše garancijske storitve so za Vas brezplačne.
2. Garancijske storitve obsegajo izključno samo pomanjkljivosti zaradi napak v materialih in izdelavi in so omejene na odpravo takšnih pomanjkljivosti oziroma na zamenjavo naprave. Prosimo, da upoštevate, da naše naprave niso konstruirane za uporabo v obrtništvu ali industriji. Garancijska pogodba zato ne pride v poštev, če se naprava uporablja v obrtništvu ali v industrijskih obratih ali v podobnih dejavnostih. Poleg tega ne obsega naša garancija nadomestil za transportne poškodbe, škodo zaradi neupoštevanja navodil za montažo ali zaradi nestrokovne inštalacije, neupoštevanja navodil za uporabo (kot n. pr. priklon na napačno omrežno napetost ali vrsto toka), pretirana ali nepravilna uporaba (wkot n.pr. preobremenitev naprave ali uporaba nedovoljenih orodij ali pribora), neupoštevanje predpisov za vzdrževanje in varnostnih predpisov, vstop tujih predmetov v napravo (kot n.pr. pesek, kamenje ali prah), uporaba sile ali tuji vplivi (kot n.pr. poškodbe zaradi padca naprave) ter običajna obraba naprave zaradi uporabe. To velja še posebej za akumulatorje, za katere vendarle dajemo garancijski rok 12 mesecev.

Veljavnost garancijskih zahtevkov ugasne, če so bili na npravi že izvajani posegi.
3. Garancijska doba znaša 5 leti in začne teči z dnevom nakupa naprave. Garancijske zahtevke morate uveljavljati pred potekom garancijske dobe v svih tednih potem ko ste ugotovili napako. Uveljavljanje garancijskih zahtevkov po poteku garancijske dobe je izključeno. Popravilo ali zamenjava naprave ne privede do podaljšanja garancijske dobe, niti se ne postavi nova garancijska doba zaradi takšnih storitev ali zaradi eventualno vgrajenih nadomestnih delov. To velja tudi za servisne storitve na licu mesta.
4. Za uveljavljanje Vašega garancijskega zahtevka Vas prosimo, da pošljete pokvarjeno napravo na naše poštne stroške na spodaj navedeni naslov ali pa se obrnete na najbližjega pristojnega trgovca z našimi proizvodi. Priložite original računa ob nakupu ali drugo potrdilo kot dokazilo o nakupu z datumom nakupa. Zato prosimo, da dobro shranite račun kot dokazilo o nakupu! Prosimo, da nam po možnosti natančno opišete vzroke reklamacije. Če napaka izpolnjuje naše garancijske pogoje, boste nemudoma dobili nazaj popravljeno ali novo napravo.

GARANCIAOKMÁNY

Tisztelt Vevő,

termékeink szigorú minőségi ellenőrzés alá vannak vetve. Ha ez a készülék mégis egyszer nem működne kifogástalanul, akkor azt nagyon sajnáljuk és kérjük Önt forduljon ebben a garanciaútlevelemben megadott cím alatt található szervizszolgálatunkhoz, vagy a legközelebbi illetékes barkács üzlethez. A garanciaigény érvényesítésével kapcsolatban a következő érvényes:

1. Ezek a garanciafeltételek szabályozzák a kiegészítő garanciafeljelményeket. A jogi szavatossági igények, ez a garancia által nincsennek érintve. A garanciafeljelményünk az Ön számára ingyenes.
2. A garanciafeljelmény csak kizárólagosan olyan hibákra terjed ki, amelyek anyag- vagy gyártási hibákra visszavezethetőek és ezeknek a hibáknak a kiküszöbölésére ill. a készülék kicserélésére van korlátozva. Kérjük vegye figyelembe, hogy a készülékeink a meghatározásuk szerint nem kisipari, kézműipari vagy ipari üzemek területén történő bevetésre lettek tervezve. Ezért a garanciaszerződés nem jön létre, ha a készülék kisipari, kézműipari vagy ipari üzemek területén valamint egyenértékű tevékenységek területén van használat. Továbbá a következő kárpótlási feljelmények mint a szállítási kárkért, kárkért amelyek az összeszerelési utasítás figyelmen kívül hagyása vagy amelyek a nem szakszerű felszerelés, a használati utasítás figyelmen kívül hagyása (mint például egy rossz hálózati feszültségre vagy áramfajta rákapcsolás), visszaélés vagy nem szakszerű használatok (mint például a készülék túlterhelése vagy nem engedélyezett betétszerszámok vagy tartozékok), a karbantartási és biztonsági határozatok figyelmen kívül hatása, idegen testek behatolása a készülékbe (mint például homok, kövek vagy por) erőszakbehatolás vagy idegen behatások (mint például leejtés általi károk) úgymint a használat általi, szokásos kopások által keletkező károk ki vannak zárva. Ez különösen azokra az akkukra érvényes, amelyekre még egy 12 hónapos garanciaidőt nyújtunk.

A készüléken történő előzetes bejelentés esetén elveszítődik a garanciajogosultság.

3. A garanciaidő érvényessége 5 év és a készülék vásárlási időpontjával kezdődik. A garanciaigények a garanciaidő lejárása előtt, két héten belül érvényesíteni kell, miután felismerte a hibát. A garanciajog érvényesítése a garancia idő lejárása után ki van zárva. A készülék kicserélése vagy megjavítása nem vezet a garancia időtartamának a meghosszabításához se nem vezet ez a feljelmény a készülék vagy az esetleg beépített pótalkatrészek egy új garanciaidőtartamhoz. Ez egy helyszíni szerviz esetében is érvényes.
4. A garanciajog érvényesítéséhez kérjük küldje a defekt készüléket bérmentesen a lent megadott címre, vagy kérjük forduljon a legközelebbi illetékes barkács üzlethez. Mellékelje a vásárlási nyugtát eredetben vagy egyéb módon levő bizonylatot a vásárlás keltéről. Kérjük őrizze ezért jól meg a pénztári cédulát mind bizonyítékot! Kérjük írja le lehetőleg pontosan a reklamáció okát. Ha a defekt a garanciafeljelményünk keretén belül van, akkor kap azonnal egy megjavított vagy egy új készüléket vissza.

TR GARANTİ BELGESİ

Sayın Müşterimiz,

Ürünlerimiz üretim esnasında sıkı bir kalite kontrolden geçirilir. Buna rağmen alet veya cihazınız tam doğru şekilde çalışmadığında ve bozulduğunda bu durumdan çok üzgün olduğumuzu belirtir ve bu durumda adresi Garanti Belgesinin alt bölümünde açıklanan Servis Hizmetlerine veya en yakın yetkili Yapı Marketine başvurmanızı rica ederiz. Garanti haklarından faydalanmak için aşağıdaki kurallar geçerlidir:

1. Bu Garanti koşulları ek Garanti Hizmetlerini düzenler. Kanuni Garanti Haklarınızı bu Garanti düzenlenmesinden etkilenmez ve saklı kalır. Garanti kapsamında sunduğumuz hizmetler ücretsizdir.
2. Garanti kapsamına sadece malzeme ve üretim hatasından kaynaklanan eksiklik ve ayıplar dahildir. Bu durumlarda garanti hizmetleri sadece arızanın onarımı veya aletin/cihazın değiştirilmesi ile sınırlıdır. Aletlerimizin ve cihazlarımızın ticari ve endüstriyel kullanım amacı için tasarlanmadığını lütfen dikkate alınız. Bu nedenle aletin/cihazın ticari ve endüstriyel işletmelerde kullanılması veya benzer çalışmalarda çalıştırılması durumunda Garanti Sözleşmesi geçerli değildir. Ayrıca transport hasarları, montaj talimatına veya yönetmeliklere aykırı yapılan montajlardan ve tesisatlardan kaynaklanan hasarlar, kullanma talimatına riayet etmeme nedeniyle oluşan hasarlar (örneğin yanlış bir şebeke gerilimine veya akım türüne bağlama gibi), kullanım amacına veya talimatlara aykırı kullanımdan kaynaklanan hasarlar (örneğin alete/cihaza aşırı yüklenme veya kullanımına izin verilmeyen alet veya aksesuar), bakım ve güvenlik talimatlarına riayet edilmemesinden kaynaklanan hasarlar, aletin/cihazın içine yabancı maddenin girmesi (örneğin kum, taş veya toz), zor kullanma veya harici zorlamalardan kaynaklanan hasarlar (örneğin aşağı düşme nedeniyle oluşan hasar) ve kullanıma bağlı olağan aşınma gibi durumlar garanti kapsamına dahil değildir. Bu durum özellikle halen 12 ay garantisi olan aküler için geçerlidir.

Alet/cihaz üzerinde herhangi bir çalışma yapıldığında veya müdahalede bulunulduğunda garanti hakkı sona erer.
3. Garanti süresi 5 yıldır ve garanti süresi aletin/cihazın satın alındığı tarihte başlar. Anzayı tespit ettiğinizde garanti hakkından faydalanma talebi, garanti süresi dolmadan iki hafta önce bildirilmelidir. Garanti süresi dolduktan sonra garanti hakkından faydalanma talebinde bulunulamaz. Aletin/cihazın onarılması veya değiştirilmesi garanti süresinin uzamasına yol açmaz ayrıca onarılan alet veya takılan parçalar için yeni bir garanti süresi oluşmaz. Bu aynı zamanda yerinde verilen Servis Hizmetleri için de geçerlidir.
4. Garanti hakkından faydalanmak için arızalı aleti, gönderi ücreti göndericiye ait olmak üzere aşağıda belirtilen adrese postalayın veya en yakın yetkili Yapı Marketine başvurun. Satın aldığınız tarihi belirten orijinal fişi veya başka bir belgeyi de alet ile birlikte gönderin. Bu nedenle kasa fişini belgelemek için daima iyice saklayın! Arıza ve şikayet sebebini mümkün olduğunca doğru şekilde açıklayın. Aletin arızası garanti kapsamına dahil olduğunda size en kısa zamanda onarılmış veya yeni bir alet/cihaz gönderilecektir.

N GARANTIDOKUMENT

Kjære kunde!

Våre produkter er underlagt streng kvalitetskontroll. Dersom denne maskinen en gang likevel ikke skulle fungere forskriftsmessig, beklager vi dette sterkt og ber deg henvende deg til vår kundeservice, under den adresse som er angitt på dette garantikortet, eller til nærmeste senter for byggeartikler. Følgende vilkår gjelder for å gjøre gjeldende garantikrav:

1. Disse garantivilkårene regulerer tilleggs-garantiytelser. Dine lovfestede krav på garantiytelser berøres ikke av denne garantien. Vår garantiytelse er gratis for deg.
2. Garantiytelsen gjelder utelukkende mangler som kan tilbakeføres til material- eller produksjonsfeil, og den er begrenset til å gjelde utbedring av disse manglene eller en utskiftning av maskinen. Vær oppmerksom på at våre maskiner ikke er konstruert for bruk innen næringsliv, håndverk eller industriell bruk. Slik bruk er ikke forskriftsmessig. En garantikontrakt opprettes derfor ikke dersom maskinen brukes i næringslivet, håndverks- eller industribedrifter, eller blir brukt til arbeider som kan likestilles med en slik bruk. I tillegg dekker vår garanti ikke erstatningsytelser for transportskader, skader som skyldes at monteringsveiledningen ikke er blitt fulgt, eller som skyldes ikke-forskriftsmessig installasjon, som skyldes at bruksanvisningen ikke er blitt fulgt (f.eks. ved at maskinen koples til feil nettspenning eller strømtyp), som skyldes misbruk eller ikke-forskriftsmessig bruk (f.eks. overbelastning av maskinen eller bruk av ikke godkjente redskaper og tilbehør), som skyldes at vedlikeholds- eller sikkerhetsforskriftene ikke er blitt fulgt, som skyldes at det er trengt uvedkommende gjenstander inn i maskinen (f.eks. sand, steiner eller støv), som skyldes bruk av makt eller ytre påvirkning (f.eks. skader på grunn av at maskinen har falt ned), samt som skyldes vanlig, naturlig slitasje i samsvar med bruken. Dette gjelder spesielt for batterier, men vi gir likevel 12 måneders garanti på disse.

Garantikravet tapes dersom det allerede er utført inngrep på maskinen.

3. Garantitiden gjelder i 5 år og begynner å løpe på kjøpsdatoen for maskinen. Garantikrav skal gjøres gjeldende før utløpet av garantitiden og innen to uker etter at du har oppdaget defekten. Det er ikke mulig å gjøre gjeldende garantikrav etter at garantitiden er utløpt. Reparasjon eller utskiftning av maskinen fører verken til en forlengelse av garantitiden eller til at en ny garantitid begynner å gjelde for maskinen eller eventuelle monterte reservedeler på grunn av denne garantiytelsen. Dette gjelder også ved anvendelse av service på stedet.
4. Vennligst send den defekte maskinen portofritt inn til den adresse som er angitt under, eller henvend deg til nærmeste senter for byggeartikler, for å gjøre dine garantikrav gjeldende. Legg originalen av kvitteringen for kjøpet, eller et annet datert bilag som dokumenterer kjøpet, ved maskinen. Vennligst ta derfor godt vare på kassakvitteringen som dokumentasjon av kjøpet! Gi oss en så nøyaktig beskrivelse som mulig av årsaken til reklamasjonen. Dersom defekten på maskinen dekkes av vår garantiytelse, vil du omgående få i retur en reparert eller en ny maskin.

IS ÁBYRGÐARSKÍRTEINI

Kæri viðskiptavinur,

Framleiðsluvörur okkar eru undir ströngu gæðaeftirliti. Ef ske kynni að þetta tæki myndi ekki virka fullkomlega, þykir okkur það mjög leitt og biðjum við þig að hafa samband við þjónustuaðila okkar í heimilisfanginu sem gefið er upp í þessum ábyrgðarskírteini, eða að hafa samband við næstu verslun sem selur þetta tæki. Fyrir ábyrgðarmál, gildir eftirfarandi:

1. Þessi ábyrgðarskírteini segja fyrir um aukalegar ábyrgðarbætur. Lagalegur bótaréttur verður í gegnum þetta skírteini ekki skertur. Ábyrgðartaka okkar er þér að kostnaðarlausu.
2. Ábyrgð gildir eingöngu við galla, sem rekja má beint til efnis- eða framleiðslugalla og er skorður við viðgerð eða skipti á keyptu tæki. Vinsamlegast athugið að tækin okkar eru ekki hönnuð til atvinnunotkunar né til notkunar í iðnaði. Í þessháttar tilvikum sem að tækið er notað í atvinnuskini, í iðnaði eða sambærilegt, fellur ábyrgðin úr gildi. Auk þess berum við ekki ábyrgð á aukalegum kostnaði t.d. fyrir sendingakostnaði og skemmdum verandi sendingar, skemmdir sem hljótað af rangri samsetningu og vanhvirðingu um notandahandbókina (t.d. tæki tengt við ranga spennu eða straum), misnotkun eða óviðeigandi notkun (t.d. ofgera tækinu eða með ekki þar til gerðum ísethlutum og fylgihlutum, vanvirðingu við hirðingu og öryggisleiðbeinungum, ef að aðskotahlutir komast inn í tækið (t.d. sandur eða ryk), niðingshátt eða mishöndlun (t.d. ef tækið er látið falla niður) né venjulegu slitu á tækinu. Þetta gildir sérstaklega fyrir hleðslurafhiður, sem við þó ábyrgjumst í 12 mánuði.

Ábyrgðin fellur einnig úr gildi ef að tækið hefur verið tekið í sundur eða búið að gera við það að utanaðkomandi aðila.
3. Ábyrgðin gildir í 5 ár og tekur gildi við kaup á tækinu. Sækja verður um bætur í síðasta lagi fyrir lok ábyrgðartímabilsins og í síðasta lagi 2 vikum eftir að galli hefur verið uppgötvaður. Ábyrgð eftir að ábyrgðartímabil er útrunnið getur ekki verið tekin til greina. Viðgerð eða skipti á tæki framlengir ekki ábyrgðartímabilið og ekki verður gerð ný né aukaleg ábyrgðaryfirlýsing á þeim varahlutum sem sett voru í tækið. Þetta gildir líka ef að gert var við tækið á staðnum.
4. Fyrir uppfyllingu ábyrgðar, sendið þá vinsamlegast skemmt tæki, þér að kostnaðarlausu á heimilisfangið sem gefið er upp hér að neðan, eða hafið samband við næstu verslun sem selur tæki frá okkur. Vinsamlegast látið kaupkvittunina fylgja með eða staðfestingu á kaupunum. Gætið þess vegna vel að geyma kvittunina! Skýrið vinsamlegast vel og greinilega frá þeim ástæðum hvers vegna farið er fram á viðgerð eða endurgreiðslu. Ef að tækið er gallað verður þér sent viðgert eða nýtt tæki til baka.

EE GARANTIITUNNISTUS

Lugupeetud klient,

meie tooted läbivad range kvaliteedikontrolli. Kui käesolev seade ei peaks siiski korralikult töötama, vabandame sellepärast väga ja palume Teil pöörduda meie klienditeenindusse selle garantiitunnistuse lõpus toodud aadressil või lähimasse pädevasse ehituspoodi. Garantiinõuete esitamisel kehtib järgnev:

1. Täiendavat garantiid reguleerivad need garantiitingimused. See garantiid ei puuduta Teie seaduslikke garantiinõudeid. Meie garantiid on Teile tasuta.
2. Garantiid hõlmab ainult neid puudusi, mis tulenevad materjali- või tootmisvigadest ning piirneb nende puuduste kõrvaldamise või seadme vahetamisega. Võtke palun arvesse, et meie seadmed ei ole konstrueeritud ettevõtluses, käsitööstuses ega tööstuses kasutamise otstarbel. Sellepärast garantiileping ei kehti, kui seadet kasutatakse ettevõtluses, käsitööstuses või tööstuses jt sarnastel tegevusaladel. Meie garantiid puhul on hüvitamine välistatud transpordikahjustuse korral, kahjustuste korral, mis tulenevad montaažijuhendi mittejärgimisel või asjatundmatu installatsiooni tagajärjel, kasutusjuhendi mittejärgimisel (nt vale võrgupinge või vooluliigiga ühendamisel), vale või mitteotstarbeka kasutamise korral (nt seadme ülekoormus või mittelubatud tööriistade ja tarvikute kasutamine), hooldus- ja ohutusnõuete mittejärgimisel, võõrkehade (nt liiv, kivid või tolm) seadmesse tungimisel, jõu kasutamisel või välisjõudude mõju korral (nt kahjustused mahakukkumise tagajärjel) ning kasutamisest tuleneva tavapärase kulumise korral. See kehtib eriti akude kohta, millele me 12 kuulise garantiiaja tagame.

Garantiinõue kaotab kehtivuse, kui seadet on juba lahti võetud.
3. Garantiiaeg on viis aastat ning see algab seadme ostmise kuupäevaga. Garantiinõuded tuleb esitada garantiiajal kahe nädala jooksul pärast defekti tuvastamist. Garantiinõuete esitamine pärast garantiiaja kestuse lõppu on välistatud. Seadme remont või väljavahetamine pikendab garantiiaega või antakse nõude tõttu seadmele ja võimalikele paigaldatud varuosadele uus garantiiaeg. See kehtib ka kliendi juures kohapeal teostatud teeninduse korral.
4. Garantiinõude esitamiseks saatke defektne seade saatekuludeta alltoodud aadressile või pöörduge lähimasse pädevasse ehituspoodi. Pange kaasa ostutšeki originaal või muu kuupäevaga ostmist tõendav dokument. Sel põhjusel hoidke kassatšekk ostmist tõendava dokumendina alles! Kirjeldage meile võimalikult täpselt reklamatsiooni põhjust. Kui seadme defekt käib meie garantiid alla, saate esimesel võimalusel tagasi remonditud või uue seadme.

ГАРАНЦИЈА

Поштовани купче,

Наши производи подлежу строгој контроли квалитета. Ако овај уређај ипак не би радио беспрекорно, веома нам је жао и молимо вас да се обратите нашем сервису на адресу наведену на овом гарантном листу, или најближој продавници грађевинског материјала. За гарантни захтев важи следеће:

1. Ови гарантни услови регулишу додатне гарантне услуге. Ова гаранција се не односи на ваше законске гарантне захтеве. Наша гарантна услуга за Вас је бесплатна.
2. Гарантна услуга обухвата искључиво недостатке који настану због грешака на материјалу или фабричких грешака и ограничена је на уклањање тих недостатака односно замену уређаја. Молимо вас да обратите пажњу на то да наши уређаји нису подесни за коришћење у комерцијалне, занатске или индустријске сврхе. Стога гарантни уговор не може да се оствари, ако се уређај користи у комерцијалне, обртничке или индустријске сврхе, као и у сличним делатностима. Надаље су из наше гаранције искључене услуге замене у случају транспортних оштећења, штете настале због непоштовања монтажних упутстава или нестручне инсталације, непридржавања упутстава за употребу (као нпр. прикључак на погрешан напон мреже или врсту стрје), злоупотребе или нестручне примене (као нпр. преоптерећење уређаја или коришћење недозвољених наменских алата или прибора), непридржавање одредаба за одржавање или безбедносних одредаба, продирање страних тела у уређај (као нпр. песак, камење или прашина), насилно коришћење или спољна деловања (као нпр. оштећења због пада) као и због уобичајеног трошења односно трошења услед коришћења. То нарочито вреди за акумулаторе на које ипак дајемо гарантни рок од 12 месеци.

Гарантни захтев се не признаје ако су већ извршени неки захвати у уређај.
3. Гарантни рок износи 5 година, а почиње с датумом купње уређаја. Право на реализовање гарантних захтева имате пре истека рока унутар две седмице након што сте приметите квар. Искључено је реализовање гарантних захтева након истека гарантног рока. Поправка или замена уређаја не доводи до продужења гарантног рока нити до новог гарантног рока за уређај због ове услуге или за неки други уграђени резервни део. То такође важи код коришћења сервиса на лциу места.
4. Да бисте остварили своје гарантне захтеве, молимо вас да неисправан уређај пошаљете, без наплате поштарине, на доле поменуту адресу. Приложите му оригинални рачун о продаји или неки други доказ о купњи са датумом. Стога вас молимо да као доказ добро сачувате рачун са касе! Што тачније нам опишите разлог рекламације. Ако наша гаранција обухвата дотични квар на уређају, одмах ћемо вам послати поправљен или нови уређај.

RUS ГАРАНТИЙНОЕ СВИДЕТЕЛЬСТВО

Уважаемая покупательница, уважаемый покупатель,

Наши продукты проходят тщательнейший контроль качества. Если несмотря на это все же описываемое устройство к нашему сожалению не будет работать надлежащим образом, то мы просим Вас обратиться в нашу сервисную службу по указанному на этой гарантийной карте адресу или в службу сервиса ближайшего магазина строительных устройств. Для того, чтобы воспользоваться услугами гарантийного обслуживания необходимо осуществить следующее:

1. Настоящие правила гарантии регулируют дополнительные условия оказания гарантийных услуг. Эти гарантийные обязательства не затрагивают Ваши законные права на гарантийное обслуживание. Наши гарантийные услуги для Вас бесплатны.
2. Гарантийные услуги распространяются только на неисправности, которые возникли в результате недостатков материала или процесса изготовления и предусматривают только устранение этих недостатков или замену устройства. Необходимо учесть, что наши устройства разработаны согласно предписаниям для использования в промышленных, ремесленных или индустриальных областях. Гарантийный договор считается недействительным, если устройство используется в промышленных, ремесленных или индустриальных целях, а также для подобной деятельности. Наши гарантийные обязательства не распространяются на повреждения при транспортировке, повреждения в результате несоблюдения указаний руководства по монтажу или в результате проведенной ненадлежащим образом инсталляции, несоблюдения указаний руководства по эксплуатации (таких как например, подключение к сети с ненадлежащим параметром напряжения), используется неправильно или ненадлежащим образом (например, перегрузка устройства или использование не допущенных к применению насадок или принадлежностей), при несоблюдении правил технического обслуживания и техники безопасности, при попадании посторонних предметов в устройство (таких как например: песок, камни или пыль), при использовании силы или посторонних воздействий (таких как например, повреждения в результате падения), а также при обычном износе в результате использования. Это относится прежде всего к аккумуляторам, на которые мы тем не менее даем гарантийный срок на 12 месяцев.

Право на гарантийное обслуживание теряет силу, если были осуществлены вмешательства в инструмент.

3. Гарантийный срок составляет 5 года и начинается со дня покупки устройства. Гарантийные права необходимо предъявлять до истечения срока гарантии в течении двух недель после того как будет обнаружена неисправность. Заявления на гарантийное обслуживание после истечения срока гарантии не принимаются. Ремонт или замена устройства не ведет к удлинению срока службы и с этими услугами не начинается новый срок гарантии для устройства или установленных запасных деталей. Это действует также в случае оказания сервисных услуг по месту нахождения клиента.
4. Для предъявления претензий на гарантийное обслуживание вышлите, пожалуйста, неисправное устройство без оплаты почтовых расходов по указанному ниже адресу или обратитесь с ним в службу сервиса ближайшего магазина строительных устройств. Приложите квитанцию покупки в оригинале или любое другое свидетельство о совершенной покупке с указанной датой. Необходимо поэтому сохранять кассовый чек для доказательства! Пожалуйста, опишите причину предъявляемых претензий как можно точнее. Если неисправное устройство подлежит гарантийному обслуживанию, то Вы получите незамедлительно отремонтированное или новое устройство обратно.

ДОКУМЕНТ ЗА ГАРАНЦИЯ

Уваемами клиенти,

нашите продукти подлежат на строг контрол на качеството. В случай, че този уред не функционира безупречно, то съжаляваме много и Ви молим да се обърнете към нашата сервизна служба на посочения върху тази гаранционна карта адрес или към най-близкия компетентен строителен пазар. За предявяването на право на гаранция е валидно следното:

1. Тези гаранционни условия уреждат допълнителни гаранционни услуги. Вашите законни права при недостатъци на престаятия не биват засегнати от тази гаранция. Нашата гаранционна услуга е безплатна за Вас.
2. Гаранционната услуга се разпростира изключително върху дефекти, които се дължат на дефекти в суровината или производствени дефекти и се ограничава до отстраняване на тези дефекти, респ. до подмяна на уреда. Моля, обърнете внимание на това, че нашите уреди съгласно предназначението не са конструирани за промишлена, занаятчийска или индустриална употреба. Гаранционен договор при това не се сключва, когато уредът се използва в промишлени, занаятчийски или индустриални предприятия, както и при равностойни на тях дейности. От нашата гаранция се изключват също така допълнителни услуги за транспортни щети, щети поради не съблюдаване на упътването за монтажа или въз основа на не прецизна инсталация, не съблюдаване на упътването за употреба (като напр. поради свързване към неподходящо електрическо напрежение или вид ток), груби или неподходящи за целта приложения (като напр. претоварване на уреда или използване на не позволени инструменти за употреба или оборудване), не спазване на разпоредбите за поддръжка и безопасност, навлизане на чужди тела в уреда (като напр. пясък, камъни или прах), употреба на сила или чужди намеси (като напр. щети, получени чрез падане) както и поради обичайното изхабяване при употребата. Това важи по-специално за акумулатори, за които въпреки това осигуряваме гаранционен срок от 12 месеца.

Правото за гаранция изтича, когато по уреда вече са били извършени намеси.

3. Гаранционният период е 5 години и започва от датата на покупка на уреда. Гаранционните права трябва да се предявят преди изтичане на гаранционния период в рамките на две седмици, след като сте открили дефекта. Предявяването на гаранционните права след изтичане на гаранционния период е изключено. Поправката или подмяната на уреда не води до удължаване на гаранционния период, както и с тази услуга за уреда или за евентуални монтирани резервни части не започва нов гаранционен период. Това важи също и при използване на сервизни услуги на място.
4. С цел предявяването на Вашето право на гаранция, моля, изпратете дефектния уред, не подлежащ на пощенска такса, на посочения по-долу адрес или обърнете се, моля, към най-близкия компетентен строителен пазар. Приложете квитанцията в оригинал или друг удостоверяващ покупката документ с дата. Моля, затова пазете добре касовия бон като доказателство! Моля, опишете ни причината за рекламацията възможно най-точно. Ако дефектът на уреда е включен в нашата гаранционна услуга, веднага ще получите обратно поправен или нов уред.

D GARANTIEURKUNDE

Sehr geehrte Kundin, sehr geehrter Kunde,

unsere Produkte unterliegen einer strengen Qualitätskontrolle. Sollte dieses Gerät dennoch einmal nicht einwandfrei funktionieren, bedauern wir dies sehr und bitten Sie, sich an unseren Servicedienst unter der auf dieser Garantiekarte angegebenen Adresse, oder an den nächstgelegenen zuständigen Baumarkt zu wenden. Für die Geltendmachung von Garantieansprüchen gilt Folgendes:

1. Diese Garantiebedingungen regeln zusätzliche Garantieleistungen. Ihre gesetzlichen Gewährleistungsansprüche werden von dieser Garantie nicht berührt. Unsere Garantieleistung ist für Sie kostenlos.
2. Die Garantieleistung erstreckt sich ausschließlich auf Mängel, die auf Material- oder Herstellungsfehler zurückzuführen sind und ist auf die Behebung dieser Mängel bzw. den Austausch des Gerätes beschränkt. Bitte beachten Sie, dass unsere Geräte bestimmungsgemäß nicht für den gewerblichen, handwerklichen oder industriellen Einsatz konstruiert wurden. Ein Garantievertrag kommt daher nicht zustande, wenn das Gerät in Gewerbe-, Handwerks- oder Industriebetrieben sowie bei gleichzusetzenden Tätigkeiten eingesetzt wird.

Von unserer Garantie sind ferner Ersatzleistungen für Transportschäden, Schäden durch Nichtbeachtung der Montageanleitung oder aufgrund nicht fachgerechter Installation, Nichtbeachtung der Gebrauchsanleitung (wie durch z.B. Anschluss an eine falsche Netzspannung oder Stromart), missbräuchliche oder unsachgemäße Anwendungen (wie z.B. Überlastung des Gerätes oder Verwendung von nicht zugelassenen Einsatzwerkzeugen oder Zubehör), Nichtbeachtung der Wartungs- und Sicherheitsbestimmungen, Eindringen von Fremdkörpern in das Gerät (wie z.B. Sand, Steine oder Staub), Gewaltanwendung oder Fremdeinwirkungen (wie z. B. Schäden durch Herunterfallen) sowie durch verwendungsgemäßen, üblichen Verschleiß ausgeschlossen. Dies gilt insbesondere für Akkus, auf die wir dennoch eine Garantiezeit von 12 Monaten gewähren.

Der Garantieanspruch erlischt, wenn an dem Gerät bereits Eingriffe vorgenommen wurden.

3. Die Garantiezeit beträgt 5 Jahre und beginnt mit dem Kaufdatum des Gerätes. Garantieansprüche sind vor Ablauf der Garantiezeit innerhalb von zwei Wochen, nachdem Sie den Defekt erkannt haben, geltend zu machen. Die Geltendmachung von Garantieansprüchen nach Ablauf der Garantiezeit ist ausgeschlossen. Die Reparatur oder der Austausch des Gerätes führt weder zu einer Verlängerung der Garantiezeit noch wird eine neue Garantiezeit durch diese Leistung für das Gerät oder für etwaige eingebaute Ersatzteile in Gang gesetzt. Dies gilt auch bei Einsatz eines Vor-Ort-Services.
4. Für die Geltendmachung Ihres Garantieanspruches übersenden Sie bitte das defekte Gerät portofrei an die unten angegebene Adresse, oder wenden Sie sich bitte an den nächstgelegenen zuständigen Baumarkt. Fügen Sie den Verkaufsbeleg im Original oder einen sonstigen datierten Kaufnachweis bei. Bitte bewahren Sie deshalb den Kassenbon als Nachweis gut auf! Beschreiben Sie uns bitte den Reklamationsgrund möglichst genau. Ist der Defekt des Gerätes von unserer Garantieleistung erfasst, erhalten Sie umgehend ein repariertes oder neues Gerät zurück.

iSC GmbH • Eschenstraße 6 • 94405 Landau/Isar (Deutschland)

E-Mail: info@isc-gmbh.info • Internet: www.isc-gmbh.info

www.isc-gmbh.info

1 Name: **Retouren-Nr. ISC:**

2 Straße / Nr.: **Telefon:**

PLZ Ort **Mobil:**

3 Welcher Fehler ist aufgetreten (genaue Angabe): **Art-Nr.:** **I.-Nr.:**

4 **Sehr geehrte Kundin, sehr geehrter Kunde,**
bitte beschreiben Sie uns die von Ihnen festgestellte Fehlfunktion Ihres Gerätes als Grund Ihrer Beanstandung möglichst genau. Dadurch können wir für Sie Ihre Reklamation schneller bearbeiten und Ihnen schneller helfen. Eine zu ungenaue Beschreibung mit Begriffen wie „Gerät funktioniert nicht“ oder „Gerät defekt“ verzögert hingegen die Bearbeitung erheblich.

5 **Garantie:** JA NEIN **Kaufbeleg-Nr. / Datum:**

6 Bei ISC-Wedadresse anmelden - es wird Ihnen eine Retourennummer zugeweiht | **7** Ihre Anschrift eingeben | **8** Fehlerbeschreibung und Art.-Nr. und I.-Nr. angeben | **9** Garantiell JA/NEIN ankreuzen sowie Kaufbeleg-Nr. und Datum angeben und eine Kopie des Kaufbelegs beilegen