



Einhell

HH 1600 Halogenheizer

Art.-Nr. 23.384.56

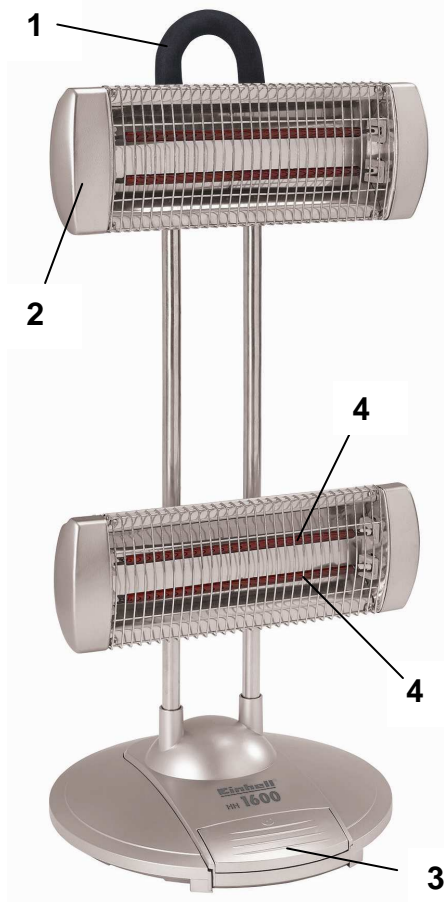
Ähnlich den Sonnenstrahlen erwärmt der Halogenheizer nahezu sofort alle Personen und Gegenstände angenehm und gleichmäßig auf die die Wärmestrahlen treffen. Die roten Heizstäbe verbreiten ein angenehmes, nahezu blendfreies Licht.

Die teilweise unangenehmen Nebeneffekte eines konventionellen Heizlüfters wie, z. B. Ventilatorgeräusche, Luftzug und Staubverwirbelungen gibt es bei diesem Halogen-Heizgerät nicht. Der HH 1600 ist für alle trockenen Räume geeignet.

Das Gerät ist nicht für das Badezimmer, als Wickeltischstrahler oder für den Außenbereich geeignet.

Ausstattung

- Tragegriff (1)
- 2 Heizeinheiten, getrennt 90° drehbar (2)
- Heizeinheiten separat und gemeinsam schaltbar
- Fußschalter zum Ein- und Ausschalten der Heizeinheiten (3)
- **4 Halogen-Heizstäbe (4)**
- **2 Heizstufen (800 / 1.600 W)**
- Reflektor
- Abdeckgitter
- Sicherheitsabschaltung bei Umkippen



Technische Daten

- | | |
|---------------------|---------------------|
| ■ Netzspannung: | 220 - 240 V ~ 50 Hz |
| ■ Heizleistung: | 1.600 Watt |
| ■ Schutzart: | IPX0 |
| ■ Heizeinheit Maße: | 39 x 14 cm |
| ■ Sockel Ø: | 36 cm |
| ■ Gesamthöhe: | 90 cm |
| ■ Produktgewicht: | 2,9 kg |

Logistische Daten

- | | |
|--------------------|--------------------|
| ■ Gewicht netto: | 3,2 kg |
| ■ Gewicht brutto: | 4,3 kg |
| ■ Verpackungsmaße: | 935 x 195 x 395 mm |
| ■ EAN-Code: | 4006825 583144 |
| ■ VE: | 1 Stück |

