

- Ⓚ Brugervejledning
for elektrisk håndhøv
- Ⓝ Bruksanvisning
för elhandhyvel
- Ⓛ Sähkökäsihöylän
käyttöohjeet
- Ⓜ Elektrihöövli
kasutusjuhend
- Ⓡ Руководство по эксплуатации
электрического рубанка

ERGO
TOOLS **Einhell®**

3

CE

Art.-Nr.: 44.721.11

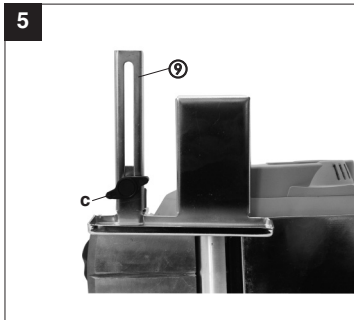
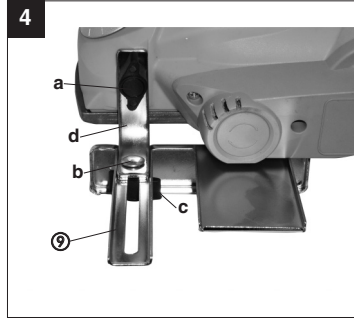
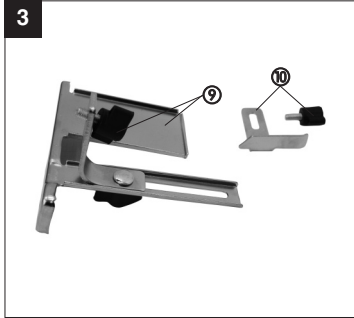
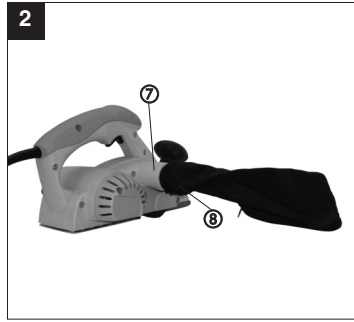
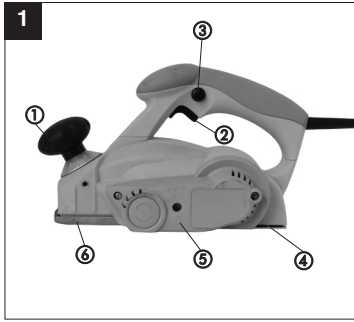
I.-Nr.: 01016

E-HO **900**





- Ⓧ Læs brugervejledningen omhyggeligt før montering og ibrugtagning
- Ⓝ Läs vänligen omsorgsfullt före montering och innan verktyget tas i bruk.
- Ⓧ Lukekaa käyttöohjeet tarkasti ennen asennusta ja käyttöönottoa.
- Ⓝ Enne monteerimist ja kasutuselevõttu lugege tähelepanelikult kasutusjuhendit
- Ⓧ Внимание: Пожалуйста, перед проведением монтажа и началом эксплуатации ознакомьтесь с инструкцией по эксплуатации!



DK/N

Sikkerhedshenvisninger

Sikkerhedsanvisninger findes i vedlagte hæfte

Brugervejledning for håndhøv**Beskrivelse af apparatet**

- 1 Indstillingsknap til høvledybde
- 2 Start/stop-knap
- 3 Startsspærre
- 4 Bagerste del af sålen
- 5 Remafdækning
- 6 Forreste del af sålen
- 7 Spånudkast
- 8 Støvpose
- 9 Tilbehør parallellanslag
- 10 Tilbehør til indstilling af trindybde

Anvendelse

Elektroværktøjet anvendes til høvling, falsning og anfasing af dele af træ.

Spænding

Undersøg før ibrugtagning, om den på typeskiltet angivne spænding stemmer overens med netspændingen. Netspændingen bør under ingen omstændigheder afvige fra den angivne mærkespænding med mere end 10%.

Startknap

El-håndhøvlen er udstyret med en sikkerhedsafbryder til forebyggelse af ulykker. For at starte høvlen: Tryk på spærreknappen på siden og på startknappen. For at stoppe høvlen: Slip startknappen. Startknappen springer tilbage til udgangspositionen.

SPÅNUDSUGNING (FIG. 2)

For optimal spånudsugning kan du sætte den medfølgende støvpose (8) på: Pres støvposen (8) ind i spånudkastet (7) i siden på el-håndhøvlen.

Arbejdsanvisninger

Forsigtigt! El-håndhøvlen må kun føres til emnet, når høvlen er startet.

Indstilling af høvledybde

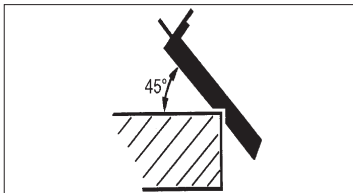
Ved venstre- og højredrejning af indstillings- og føringsknappen kan høvledybden indstilles fra 0-3 mm. Efter endt arbejde skal høvledybden indstilles, så knivene er sænket og beskyttet mod

beskadigelse.

Høvling af flader

Indstil den ønskede høvledybde. Sæt el-håndhøvlen med den foreste del af sålen på det stykke træ, der skal bearbejdes og start høvlen. Skub el-høvlen hen over fladerne med begge hænder; den forreste og den bagerste del af sålen skal ligge helt fast.

Indstil kun på lille høvledybde ved slutbearbejdning af flader og bearbejd fladerne flere gange.

Anfasing af kanter (45°)

En hurtig og let anfasing af kanter i 45° vinkler muliggøres via V-noten i forreste del af sålen. Sæt høvlen med V-noten på de kanter, der skal bearbejdes og før høvlen henad disse, her skal De holde en jævn fremføring og konstant vinkelposition.

Parallellanslag (fig.: 3/4/5)

Brug parallellanslaget (9), når du vil høvle parallelt ind på kanten af arbejdsområdet.

Montage parallellanslag:

Fastgør parallellanslagets holder (d) på venstre side af høvlen med den medfølgende vingeskrue (a). Forbind nu holderen (d) med parallellanslagets slæde (9). Styreskinnen skal hele tiden være rettet nedad. Bestem den nødvendige afstand mellem parallellanslaget og kanten af arbejdsområdet. Fastgør delene med låseskruen (b) og vingematrikken (c).

Høvling af trin (fig. 6)

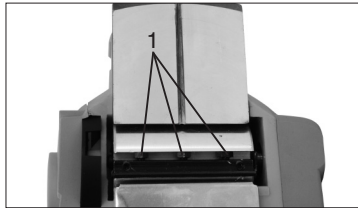
- Du kan høvle trin ved hjælp af parallellanslaget.
- Monter parallellanslaget (9) på venstre side af høvlen og trindybde-målepinden (10) på højre side af høvlen.
- Sæt målepinden (10) sådan, at den ønskede trindybde vises. Fastgør delene med vingeskruen (a) på høvlen.

Trinbredde:

Trinbredden kan indstilles med parallelanslaget (9).

Trindybde:

Vi anbefaler, at du indstiller en spåndybde på 2 mm, og høvler arbejdsemnet, indtil den nødvendige trindybde er opnået.

Udskiftning af høvleknivene**Forsigtig: Træk ledningen ud af stikkontakten før al arbejde på maskinen.**

El-håndhøvlen er forsynet med to hårdmetal-vendeknive. Vendeknive har to skær og kan vendes. Via vendeknivens føringsnot sikres ved udskiftning en lige højdeindstilling. Slidte, sløve og beskadigede knive skal udskiftes.

Hårdmetal-knive kan ikke efterslibes.

Løsn de tre sekskantskruer med den leverede gaffelhøgle og skub hårdmetal-vendekniven sidelæns ud af høvleakslen med et stykke træ.

Rengør knivholderen før montering.

Monteringen af knivene sker i omvendt rækkefølge. Vær sikker på, at høvlekniven flugter med begge ender på høvleakslen. Udskift altid begge knive for at sikre en ensartet spåntagning.

Forsigtig: Kontrollér, at knivene er monteret i korrekt position og er fastspændt før ibrugtagning af el-håndhøvlen!

Rengøring, vedligeholdelse og reservedelsbestilling

⚠ Træk stikket ud af stikkontakten inden vedligeholdelsesarbejde.

Rengøring

- Hold så vidt muligt beskyttelsesanordninger, luftsprækker og motorhuset fri for støv og snavs. Grid maskinen ren med en ren klud, eller foretag trykluftudblæsning med lavt tryk.
- Vi anbefaler, at maskinen rengøres hver gang efter brug.
- Rengør af og til maskinen med en fugtig klud og lidt blød sæbe. Undgå brug af rengørings- eller opløsningsmiddel, da det vil kunne ødelægge maskinens kunststofdele. Pas på, at der ikke kan trænge vand ind i maskinens indvendige dele.

Kontaktkul

- Ved for megen gnistdannelse skal kontaktkullet efterses af en fagmand. Vigtigt! Udskiftning af kontaktkul skal foretages af en fagmand.

Udskiftning af drivrem

- Løsn skruen og fjern remafdækningen på siden.
- Fjern den slide drivrem og rengør begge remskiver.
- Læg den nye drivrem på den lille remskive og sæt remmen på den store remskive under drejning af høvleakslen.
- Vær opmærksom på, at drivremmens længderiller ligger i drivhjulenes føringsnoter.
- Sæt remafdækningen på og skru den fast.

Vedligeholdelse

- Der findes ikke yderligere dele, som skal vedligeholdes inde i maskinen.

Reservedelsbestilling

Ved bestilling af reservedele skal følgende oplyses:

- Savens type.
 - Savens artikelnummer.
 - Savens identifikationsnummer.
 - Nummeret på den nødvendige reservedel.
- Aktuelle priser og øvrige oplysninger finder du på internetadressen www.isc-gmbh.info

DK/N

Tekniske data

Mærkespænding:	230 V ~ 50 Hz
Nom. optagen effekt:	900 W
Tomgangsomdrejningstal n0:	16.000 min ⁻¹
Høvledybde:	0 -3 mm
Høvlebredde	82 mm
Falsdybde	0-15 mm
Lydtrykniveau:	87,6 dB(A)
Lydeffektniveau:	98,6 dB(A)
Vibration aw	3,61 m/s ²
Vægt	3 kg
Beskyttelsesisolaret	II/II

Säkerhetsanvisningar

Gällande säkerhetsanvisningar finns i det bifogade häftet.

Bruksanvisning för handhyvel

VERKTYGSBESKRIVNING

- 1 Inställningsknapp för spändjup
- 2 Strömbrytare på/bort
- 3 Påkopplingsspärr
- 4 Bakre grundplatta
- 5 Täckande skydd för rem
- 6 Främre grundplatta
- 7 Spånutkastning
- 8 Dammsäck
- 9 Tillbehör parallellanslag
- 10 Tillbehör för inställning av falsdjup

ANVÄNDNING

Elhandhyveln används för att hyvla, falsa och snedda arbetsstycken av trä.

SPÄNNING

Innan Ni tar verktyget i bruk, bör Ni kontrollera att spänningen, som angivits på typskylten överensstämmer med nätspänningen. Nätspänningen får under inga omständigheter avvika mer än 10 % från den angivna nominella spänningen.

STRÖMBRYTARE

Elhandhyveln är utrustad med en säkerhetsströmbrytare för förebyggande av olyckor. För att koppla på apparaten, trycker Ni ner spärrknappen på sidan och påkopplingsknappen. För att koppla bort elhandhyveln, släpper Ni loss påkopplingsknappen. Då studsar påkopplingsknappen tillbaka till utgångsläget.

Spånsugning (bild 2)

För bästa möjliga spånsugning kan du ansluta spånsäcken (8) som medföljer maskinen. Skjut in spånsäcken (8) i spånutkastet (7) på sidan av elhyveln.

ARBETSANVISNINGAR

Observera: Elhandhyveln får enbart föras till arbetsstycket, då den är påkopplad.

Inställning av spändjupet

Genom att vrida inställnings- och ledningsknappen åt vänster och höger kan spändjupet på 0-3 mm ställas in.

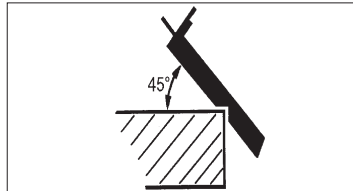
Då arbetet avslutats bör spändjupet ställas in så, att järnen är indragna och inte kan skadas.

Hyvlade av ytor

Ställ in det önskade spändjupet. Elhandhyveln med den främre grundplattan sätts på arbetsstycket av trä, som ska bearbetas och hyveln kopplas på. Elhyveln skjuts över ytan med båda händerna, och därvid måste den främre och bakre grundplattan sluta tätt till.

För att slutföra bearbetningen av ytor ska spändjupet inställas så minimalt som möjligt. Ytan bearbetas sedan flera gånger.

Fasning av kanter (45°C)



En snabb och enkel fasning av kanter i 45° vinkel är möjlig genom den V-räffla, som inarbetats i den främre grundplattan. Hyveln med V-räffla sätts på kanten, som ska bearbetas och förs längs med den. Man bör härvid beakta, att matningen är jämn och vinkelåget konstant.

Parallellanslag (bild. 3/4/5)

Använd parallellanslaget (9) om du vill hyvla parallellt till arbetsstyckets kant.

Montera parallellanslaget

Fäst parallellanslagets hållare (d) på vänster sida av maskinen med den bifogade vingskraven (a). Montera hållaren (d) på parallellanslagets (9) slid. Styrlisten måste alltid vara riktad nedåt. Bestäm avståndet mellan parallellanslag och arbetsstyckets kant. Fäst delarna med vagnsskrav (b) och vingskrav (c).

S**Hyvla stegvis (bild 6)**

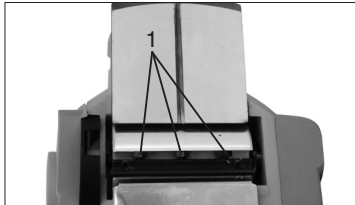
- Du kan hyvla stegvis med hjälp av parallellanslaget.
- Montera parallellanslaget (9) på maskinens vänster sida och mätstickan (10) för falsdjupet på höger sida.
- Positionera mätstickan (10) så att önskat falsdjup visas. Fäst delarna på maskinen med hjälp av vingskruven (a).

Spånbredd

Ställ in spånbredden med parallellanslaget (9).

Falsdjup

Vi rekommenderar att du ställer in ett spåndjup på 2 mm och hyvlar flera gånger över arbetsstycket tills du nått avsett falsdjup.

Utbytande av hyveljärn

Observera: Innan Ni utför arbeten vid maskinen, bör stickkontakten dras ur väggkontakten!

Elhandhyveln är försedd med två vändjärn av hårdmetall. Vändjärn har två skår och kan vändas. Genom vändjärnens ledningsräffla garanteras samma höjdställning vid ett utbyte. Utnöta, slöa eller skadade järn måste bytas ut.

Vändjärn av hårdmetall kan inte slipas för att igen vara funktionsdugliga.

Lös de tre sexkantskruvarna (1) med den bifogade skruvmejseln och skuffa ut vändjärnet av hårdmetall sidlänges ur hyvelaxeln med hjälp av ett trästycke.

Innan det nya vändjärnet sätts in, bör järnpassningen rengöras.

Järnens insättning sker i motsatt ordningsföljd. Försäkra Er om att hyveljärnet överensstämmer med hyvelaxelns båda ändor. Byt alltid samtidigt ut båda

8

järnen, för att garantera en jämn spånavspjälkning.

Observera: Innan elhandhyveln kan tas i bruk bör man kontrollera järnen ifråga om ett korrekt insättningsläge och en fast passning!

Rengöring, underhåll och reservdelsbeställning

⚠ Dra alltid ut stickkontakten inför alla rengöringsarbeten.

Rengöring

- Håll skyddsanordningarna, ventilationsöppningarna och motorkåpan i så damm- och smutsfritt skick som möjligt. Torka av maskinen med en ren duk eller blås av den med tryckluft med svagt tryck.
- Vi rekommenderar att du rengör maskinen efter varje användningstillfälle.
- Rengör maskinen med jämna mellanrum med en fuktig duk och en aning såpa. Använd inga rengörings- eller lösningsmedel. Dessa kan skada maskinens plastdelar. Se till att inga vätskor tränger in i maskinens inre.

Kolborstar

- Vid överdrivning gnistbildning måste du låta en behörig elinstallatör kontrollera kolborstarna. Obs! Kolborstarna får endast bytas ut av en behörig elinstallatör.

Utbyting av drivrem

- Lös skruven och ta bort remskyddet från sidan.
- Ta bort den slitna drivremmen och rengör båda remskivorna.
- Lägg den nya drivremmen på den lilla remskivan och dra upp remmen på den stora remskivan genom att vrida hyvelaxeln.
- Se till att drivremmens längsräfflor ligger i drivhjulens ledningsräfflor.
- Remskyddet sätts på och fästs med skruven.

Underhåll

- I maskinens inre finns inga delar som kräver underhåll.


Reservdelsbeställning

Lämna följande uppgifter vid beställning av reservdelar:

- Maskintyp
- Maskinens artikel-nr.
- Maskinens ident-nr.
- Reservdelsnummer för erforderlig reservdel

Aktuella priser och ytterligare information finns på www.isc-gmbh.info

TEKNISKA UPPGIFTER

Märkspänning:	230 V ~ 50 Hz
Effekt:	900 W
Tomgångsvarvtal n_0 :	16.000 min ⁻¹
Spändjup:	0 - 3 mm
Hyvelbredd:	82 mm
Falsdjup	0-15 mm
Bullernivå LPA:	87,6 dB(A)
Bullereffekt LWA:	98,6 dB(A)
Vibration a_w :	3,61 m/s ²
Vikt:	3 kg
Skyddsisolerad	II / 

FIN**Turvallisuusohjeet**

Vastaavat turvallisuusmääräykset löydetään ohjeistuksesta vihkosesta.

Käsihöylän käyttöohjeet**LAITTEEN KUVAAUS**

- 1 Lastuamissyvyyden säätönuppi
- 2 Katkaisija päälle/pois päältä
- 3 Virrankytkentäesto
- 4 Taaempi aluslaatta
- 5 Hihnapäällyste
- 6 Etummainen aluslaatta
- 7 Lastunheitto
- 8 Pölynkeräyspussi
- 9 Lisävaruste suuntaisvaste
- 10 Lisävaruste portaan korkeudensäätö

KÄYTTÖ

Sähkökäsihöylä on tarkoitettu puuosien höyläämistä, taittoa ja viistoamista varten.

JÄNNITE

Tarkistakaa ennen käyttöönottoa, että tyyppikilvessä mainittu jännite on verkkojännitteen mukainen. Verkkojännite ei koskaan saa poiketa yli 10 % mainitusta nimellisjännitteestä.

KATKAISIJA

Sähkökäsihöylä on varustettu turvakatkaisimella onnettomuuksien estämiseksi. Höylä käynnistetään painamalla sekä sivulla sijaitsevaa estopainiketta että katkaisinpainiketta. Sähköhöylä kytketään pois päältä päästämällä irti katkaisinpainike. Katkaisinpainike palaa takaisin alkuperäiseen asentoonsa.

PURUN POISTOIMU (KUVA 2)

Optimaalista purun poistoa varten voit liittää laitteeseen mukana toimitetun pölynkeräyspussin (8). Työnnä tätä varten pölynkeräyspussi (8) sähkökäyttöisen käsihöylän sivulla olevaan purunpoistoaukkoon (7).

TYÖOHJEITA

Huomio: Sähkökäsihöylää saa vain viedä työkalupaleen kohdalle käynnistettynä.

Lastuamissyvyyden säätö

Kääntämällä säätö- ja johtopainiketta vasemmalle ja oikealle lastuamissyvyys voidaan säätää 0-3 mm:n syvyydelle.

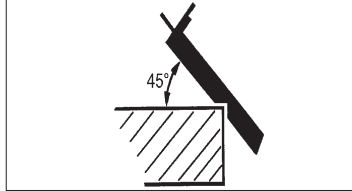
10

Työnteon päätyttyä lastuamissyvyys on säädettävä niin, että höylänterät on upotettu ja siten suojassa vaurioitumiselta.

Pintojen höylääminen

Säätäkää toivottu lastuamissyvyys. Sähkökäsihöylä ja etummainen aluslaatta asetetaan työstettävän puokappaleen päälle ja höylä käynnistetään. Sähköhöylää työnnetään kummallakin kädellä pinnan yli. Sekä etummaisen että taemman aluslaatan on kokonaisuudessaan oltava sen yllä.

Pintojen lopputyöstöä varten lastuamissyvyys säädetään vähäiseksi ja pintaa työstetään useaan otteeseen.

Reunojen (45°) viistäminen

Reunojen nopea ja helppo viistäminen 45° kulmassa on mahdollista etummaiseen peruslaattaan sisään työstyty V-uurteen ansiosta. Höylä V-uurteeseen asetetaan työstettävän reunan päälle ja viedään tätä pitkin. Tässä on otettava huomioon, että työnnön on oltava tasainen ja että kulma-asento on vakinainen.

Suuntaisvaste (kuvat 3/4/5)

Käytä suuntaisvastetta (9), kun haluat höylätä työstökappaleen reunan suuntaisesti.

Suuntaisvasteen asennus:

Kiinnitä suuntaisvasteen pidike (d) mukana toimitetulla siipiruuvilla (a) laitteen vasemmalle sivulle.

Liitä sitten pidike (d) suuntaisvasteen (9) kelkkaan. Ohjauslistan tulee aina osoittaa alaspäin.

Määrittä suuntaisvasteen ja työstökappaleen reunan väliä tarvittava välimatka.

Kiinnitä kappaleet siipimutterin (c) lukkoruuvilla (b).

Portaiden höyläminen (kuva 6)

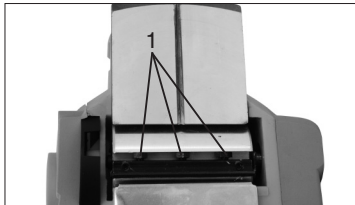
- Suuntaisvasteen avulla voit höylätä portaita.
- Asenna suuntaisvaste (9) laitteen vasemmalle sivulle ja portaankorkeuden mittapuikko (10) laitteen oikealle sivulle.
- Aseta mittapuikko (10) niin, että haluttu portaan korkeus voidaan nähdä siitä. Kiinnitä osat siipiruuvilla (a) laitteeseen.

Portaan leveys:

Portaan leveyden voit säätää suuntaisvasteella (9).

Portaan korkeus:

Suosittelimme säätämään höyläysvyödyksi 2 mm ja höyläämään niin usein työstökappaleen yli, kunnes haluttu portaan korkeus on saatu.

Hyölänterien vaihto**Huomio: Ennen kuin suoritetaan töitä koneella on pistoke vedettävä ulos pistorasiasta!**

Sähkökäsihöylä on varustettu kahdella kovametallikäntöterällä. Käntöterillä on kaksi leikkaavaa särmää ja niitä voi kääntää. Käntöterien johtourteen ansiosta sama korkeudensäätö on taattu vaihdon yhteydessä. Loppuun kuluneet, tylsät tai vaurioituneet terät on vaihdettava uusiin.

Kovametallikäntöteriä ei voi jälkihioa.

Irrottaa kolme kuusiokantaista ruuvia (1) toimitukseen liittyvällä kita-avaimella ja työntää kovametallikäntöteriä sivuttain puokappaleella ulos höyläkarasta.

Puhdistakaa teränistukka ennen kuin terät asennetaan paikoilleen.

Terien asennus tapahtuu päinvastaisessa järjestyksessä. Varmistakaa, että höylänterä on

kummankin höyläkararan päädyn mukainen. Vaihtakaa aina kummatkin terät tasaisen lastuamisen takaamiseksi.

Huomio: Ennen sähköhöylän käyttöönottoa on tarkistettava, että terät on asennettu moitteettomaan asentoon ja että ne istuvat lujasti!**Puhdistus, huolto ja varaosien tilaaminen**

⚠ Irroita verkkopistoke ennen kaikkia puhdistustoimia.

Puhdistus

- Pidä turvavarusteet, ilmaraoit ja moottorin telo niin puhtaana ja pölyttömänä kuin suinkin mahdollista. Pyyhi laite puhtaaksi puhtaalla rievulla tai puhalla liika pois pienpaineisella paineilmalla.
- Suosittelemme laitteen puhdistamista heti joka käyttökerran jälkeen.
- Puhdista laite säännöllisesti kostealla rievulla ja tarvittaessa saippualla. Älä käytä puhdistusaineita tai liuotteita, ne saattavat syövyttää laitteen muoviosia. Huolehdi siitä, ettei laitteen sisään pääse tunkeutumaan vettä.

Hiiliharjat

- Jos kipinöitä muodostuu tavallista enemmän, anna sähköalan ammattihenkilön tarkastaa hiiliharjat. Huomio! Vain sähköalan ammattihenkilö saa vaihtaa hiiliharjat uusiin.

Käyttöhihnan vaihto

- Irrottaa ruuvi ja nostakaa pois sivulla sijaitseva hihnanpäällys.
- Ottakaa pois kulunut käyttöhihna ja puhdistakaa kummatkin hihnapyörät.
- Asettakaa uusi käyttöhihna pienen hihnapyörän ympäri ja vetäkää hihnaa ison hihnapyörän ympäri höyläkaraa kääntämällä.
- Huomioikaa, että käyttöhihnan pitkittäisurat ovat vetävien pyörien johtourissa.
- Hihnanpäällys asetetaan paikoilleen ja kiinnitetään ruuvilla.

Huolto

- Laitteen sisäpuolella ei ole muita huolto-osa-ja tarvitsevia osia.

FIN**Varaosien tilaus**

Varaosia tilatessasi anna seuraavat tiedot:

- Laitteen tyyppi
- Laitteen tuotenumero
- Laitteen tunnusnumero
- Tarvittavan varaosan varaosanumero.

Ajankohtaiset hinnat ja muut tiedot löydät osoitteesta
www.isc-gmbh.info**TEKNISET TIEDOT**

Nimellisjännitys:	230 V ~ 50 Hz
Ohjausteho:	900 W
Tyhjäkäyntikierrosluku n_0 :	16.000 min ⁻¹
Lastuamissyvyys:	0-3 mm
Höylän leveys:	82 mm
Taitteen syvyys	0-15 mm
Äänenpainetaso LPA:	87,6 dB(A)
Äänen tehotaso LWA:	98,6 dB(A)
Tärinä a_w	3,61 m/a ²
Paino	3 kg
suojaeristetty	II/□

Ohutuseeskirjad

Vastavad ohutuseeskirjad leiata kaasasolevast brošüürist.

Käsihõõvli kasutusjuhend

SEADME KIRJELDUS

- 1 Lõikesügavuse reguleerimisnupp
- 2 Toitelüliti
- 3 Sisselülitustögis
- 4 Tagumine alusplaat
- 5 Rihmakate
- 6 Esimene alusplaat
- 7 Laastude väljastamise ava
- 8 Tolmukogumiskott
- 9 Lisavarustus küljjuhtimiseks
- 10 Lisavarustus laastupaksuse reguleerimiseks

KASUTAMINE

Elektrihõõvel on ette nähtud puidudetailide hõõveldamiseks, valtsimiseks ja servade tasandamiseks.

PINGE

Enne kasutuselevõttu kontrollige, kas võrgupinge vastab tüübisildil nimetatud pingele. Võrgupinge ei tohi mingil juhul nimetatud nominaalpingest üle 10% erineda.

LÜLITI

Elektrihõõvel on õnnetuste ärahoidmiseks varustatud turvalülitiga. Sisselülitamiseks tuleb vajutada külje peal asuvat vabastusnuppu ja toitelüliti. Elektrihõõvli väljalülitamiseks tuleb vajutada toitelüliti. Toitelüliti läheb tagasi lähteasendisse.

LAASTUDE EEMALDAMINE (Joonis: 2)

Laastude optimaalseks eemaldamiseks võite elektrihõõvli külge ühendada kaasasoleva tolmu kogumiskoti (8). Selleks tõmmake tolmu kogumiskott (8) elektrihõõvli külje peal asuva laastude väljastamise ava (7) otsa.

TÖÖJUHISED

Tähelepanu: elektrihõõvli tohib ainult sisselülitatult töödeldava detaili juurde viia.

Lõikesügavuse reguleerimine

Reguleerimis- ja juhtnupu paremale ja vasakule keeramisega saab reguleerida lõikesügavust 0-3 mm.

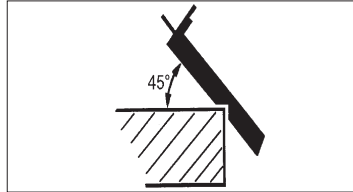
Pärast töö lõpetamist tuleb lõikesügavus reguleerida nii, et lõiketera on kaetud ja seega kahjustuste eest kaitstud.

Pindade hõõveldamine

Seadistage soovitud lõikesügavus. Asetage elektrihõõvel esimese alusplaadiga töödeldavale puidutükile ja lülitage hõõvel sisse. Tõmmake elektrihõõvli mõlema käega üle pinna, seejuures peavad nii esimene kui tagumine alusplaat täielikult pinna vastu toetama.

Pindade lõpptöötlemiseks seadistage ainult väike lõikesügavus ja töödelge pinda mitu korda.

Servade tasandamine (45°)



Esimese alusplaadi sisse ehitatud V-kujuline soon võimaldab kiiret ja lihtsat servade tasandamist 45° nurga all. Asetage hõõvel V-soonega töödeldavale servale ja liigutage piki seda. Seejuures tuleb jälgida ühtlast etteandmist ja nurga muutumatut asendit.

Paralleeljuhk (Joonised: 3/4/5)

Kui Teil on vaja hõõveldada töödeldava detaili äärega paralleelselt, siis kasutage paralleeljuhkut (9).

Paralleeljuhiku paigaldamine:

Kinnitage paralleeljuhiku hoidik (d) kaasasoleva tiibkruviga (a) seadme vasakule küljele. Seejärel ühendage hoidik (d) paralleeljuhiku (9) liuguriga. Seadekiil peab jääb alati allapoole. Määrake kindlaks vajalik vahe paralleeljuhiku ja töödeldava detaili ääre vahel. Kinnitage detailid ümarpeapoldi (b) ja tiibmutriga (c).

Kihiti hõõveldamine (Joonis: 6)

Paralleeljuhiku abil on Teil võimalik kihiti hõõveldada.

Paigaldage paralleeljuhk (9) seadme vasakule küljele ja kihi paksuse mõõdik (10) seadme

EE

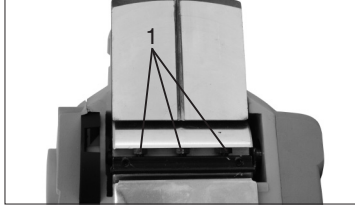
paremale küljele.
Seadke möödlik (10) nii, et see näitaks soovitud kihipaksust. Kinnitage detailid seadme külge tiibkruviga (a).

Kihi laius:

Kihi laiust saab reguleerida paralleeljuhtikuga (9).

Kihi sügavus:

Soovitame laastupaksust 2 mm ja hõõveldada seni töödeldavat detaili, kuni vajalik kihi sügavus on saavutatud.

Hõõvlitera vahetamine

Tähelepanu: Kõikide tööde teostamiseks tõmmake masina pistik pistikupesast välja!

Elektrihõõvel on varustatud kahe kõvasulam-pöördteraga. Pöördteradel on kaks lõiketera ja need pöörlevad. Pöördterade juhtsoon tagab vahetuse korral terade ühesuguse kõrguse. Ära kulunud, nürid või katkised terad tuleb välja vahetada.

Kõvasulam-pöördterasad ei saa teritada.

Keerake kolm kuuskantkruvi (1) kaasasoleva harkvõtmega lahti ja tõmmake kõvasulam-pöördtera puutükiga hõõvlivõllilt külje peale välja.

Enne terade tagasipanemist tehke masin puhtaks.

Terade kohale panemine toimub vastupidises järjekorras. Veenduge, et hõõvlitera oleks hõõvlivõlli mõlema otsaga kohakuti. Muutumatu hõõveldamistulemuse tagamiseks vahetage alati mõlemad terad.

Tähelepanu: enne elektrihõõvli kasutuselevõttu kontrollige, kas terad on korralikult paigaldatud ja kindlalt kinni!

Puhastamine, hooldus ja varuosade tellimine

⚠ Enne igat puhastustööd tõmmake pistik pistikupesast välja.

Puhastamine

- Hoidke kaitseeadeldised, õhutusavad ja mootorikorpus nii tolmu- ja mustusvabad kui võimalik. Pühkige seadet puhta lapiga või kasutage madala survetega suruõhku.
- Soovitame seadet pärast iga kasutamist kohe puhastada.
- Puhastage seadet korrapäraselt niiske lapiga ja vähese vedelseebiga. Ärge kasutage puhastusvahendeid või lahusteid; need võivad kahjustada seadme kunstmaterjalist detaile. Arvestage sellega, et seadme sisemusse ei tohi vett sattuda.

Süsiharjad

- Ülemäärase sädeluse korral laske kvalifitseeritud elektrikul süsiharju kontrollida. Tähelepanu! Süsiharju tohib vahetada ainult kvalifitseeritud elektrik.

Veorihma vahetamine

- Vabastage kruvid ja võtke külje peal asuv rihmakate ära.
- Eemaldage kulunud veorihm ja puhastage mõlemad rihmarattad.
- Pange uus veorihm väikese rihmaratta peale ja tõmmake hõõvlivõlli keerates suure rihmaratta peale.
- Pange tähele, et veorihma pikisooned asuksid veoratete juhtsoontes.
- Asetage rihmakate kohale ja kinnitage kruvidega.

Hooldus

- Seadme sisemuses ei ole rohkem hooldatavaid detaile.

Varuosade tellimine

Varuosade tellimisel on vajalikud järgmised andmed:

- Seadme tüüp
- Seadme artiklinumber
- Seadme identifitseerimisnumber
- Vajamineva varuosaga number

Kehtivad hinnad ja info leiate aadressilt www.isc-gmbh.info

TEHNILISED ANDMED

Nimipinge:	230 V ~ 50 Hz
Võimsus:	900 W
Tühikäigu pöõrete arv n_0 :	16.000 min ⁻¹
Laastupaksus:	0-3 mm
Valtsimissügavus:	0-15 mm
Hõõvli laius:	82 mm
Helirõhutase LPA:	87,6 dB(A)
Helivõimsuse tase LWA:	98,6 dB(A)
Vibratsioon a_w	3,61 m/s ²
Kaal	3 kg
Kaitseisolatsioon	II / II

RUS

Указания по технике безопасности

Соответствующие указания по технике безопасности Вы найдете в приложенной брошюре.

Руководство по эксплуатации для электрического рубанка**ОПИСАНИЕ УСТРОЙСТВА**

- 1 Кнопка регулировки глубины среза
- 2 Переключатель вкл./выкл.
- 3 Блокатор включения
- 4 Задняя опорная пластина
- 5 Кожух ремня
- 6 Передняя опорная пластина
- 7 Устройство выброса стружки
- 8 устройство для отвода стружки
- 9 устройство параллельного упора
- 10 устройство для регулировки глубины

ОБЛАСТЬ ПРИМЕНЕНИЯ

Электрический рубанок предназначен для строгания, фальцовки и образования скоса деревянных деталей.

ЭЛЕКТРИЧЕСКИЙ ПАРАМЕТРЫ

Проверьте перед первым пуском соответствие указанных параметров напряжения на типовой табличке с данными электрической сети. Напряжение электросети не должно отличаться от указанных данных больше, чем 10 %.

ВЫКЛЮЧАТЕЛЬ

Электрический рубанок оснащен защитным выключателем для предотвращения травм. Для включения устройства нажать расположенную сбоку блокирующую кнопку, а также кнопку включения. Для выключения электрического рубанка отпустить кнопку включения. Кнопка включения возвращается в исходное положение.

Устройство отсоса стружки (рис. 2)

Для оптимального удаления стружки Вы можете подсоединить входящий в комплект мешок для сбора мусора (8). Для этого вставьте мешок для сбора мусора (8) в боковое устройство выброса стружки (7) электрического ручного рубанка.

УКАЗАНИЯ К ПРОВЕДЕНИЮ РАБОТ

Внимание: электрический рубанок должен подноситься к обрабатываемой детали только в работающем состоянии.

Регулировка глубины среза

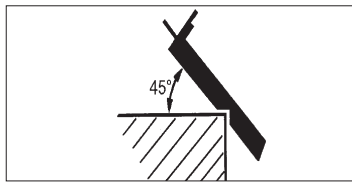
Вращением вправо и влево кнопки регулировки и направления можно отрегулировать глубину среза в пределах 0-3 мм.

После окончания работы необходимо установить такую глубину среза, чтобы ножи ушли в глубину и тем самым были защищены от повреждения.

Обработка поверхности

Установите желаемую глубину среза. Опереть электрический рубанок передней опорной пластиной об обрабатываемую деревянную деталь и включить рубанок. Обими руками продвигать электрический рубанок по поверхности, при этом передняя и задняя опорные пластины должны полностью прилегать к ней.

Для конечной обработки установите небольшую глубину среза и обработайте несколько раз поверхность.

Снять фаски с канта (45°)

Быстрое и простое снятие фаски с кантов под углом 45° возможно при помощи проделанного в передней опорной пластине V-образного паза. Установить рубанок V-образным пазом на обрабатываемый кант и вести его вдоль, при этом необходима обеспечить равномерное продвижение и неизменный угол положения рубанка.

Параллельный упор (рис.: 3/4/5)

Используйте параллельный упор (9) если нужно строгать параллельно к краю обрабатываемой детали.

Установка параллельного упора:

Закрепите крепление (d) параллельного упора с входящей в состав поставки барашковой гайкой (a) на левой стороне устройства.

Соедините теперь крепление (d) с ползуном параллельного упора (9).

Направляющая планка должна всегда быть направлена вниз.

Зафиксируйте между параллельным упором и краем обрабатываемой детали необходимое расстояние.

Закрепите детали при помощи крепежного болта (b) и барашковой гайки (c).

Строгание ступенек (рис.: 6)

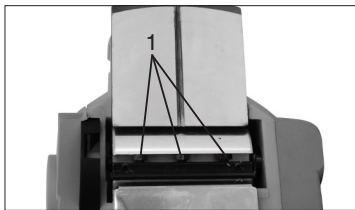
- При помощи параллельного упора можно строгать ступеньки.
- Установить параллельный упор (9) на левой стороне устройства, а измерительный стержень глубины ступени (10) на правой стороне устройства.
- Установите измерительный стержень (10) таким образом, чтобы желаемая глубина ступени была видна на указателе. Закрепите детали при помощи барашкового винта (a) к инструменту.

Ширина ступени:

Ширина ступени может быть отрегулирована при помощи параллельного упора (9).

Глубина ступени:

Мы рекомендуем установить глубину резания на 2 мм и так часто строгать обрабатываемую деталь, пока не будет достигнута желаемая глубина ступени.

Замена нажей рубанка

Внимание: перед всеми работами на машине необходимо вынуть штекер из электрической розетки!

Электрический рубанок имеет два поворотных ножа. Поворотные ножи имеют два лезвия и могут поворачиваться. Благодаря направляющему пазу поворотных ножей при повороте обеспечивается сохранение той же высоты. Изношенные, тупые или поврежденные ножи должны быть заменены. Поворотные ножи из высокопрочного металла не могут быть наточены.

Ослабьте три шестигранных винта (1) приложенным гаечным ключом и выдвиньте из вала рубанка поворотные ножи из высокопрочного металла вбок при помощи деревянного бруска.

Перед установкой ножей очистите место их приема.

Установка ножей происходит в обратной последовательности. Убедитесь, что ножи рубанка находятся на одном уровне с обоими концами вала рубанка.

Всегда производите замену обоих ножей для обеспечения равномерной глубины среза.

Внимание: перед первым пуском электрического рубанка проверьте ножи на корректное положение и на прочность крепления!

Очистка, технический уход и заказ запасных деталей

⚠ Перед всеми работами по очистке выньте штекер из розетки электросети.

Очистка

- Как можно чаще очищайте устройство, вентиляционные щели и корпус двигателя от пыли. Протрите устройство чистой ветошью или продуйте сжатым воздухом с низким давлением.
- Мы рекомендуем очищать устройство сразу после каждого использования.
- Очищайте устройство регулярно влажной тряпкой с небольшим количеством жидкого мыла. Не используйте моющие средства или растворители; такие средства могут разъедать пластмассовые детали устройства. Следите за тем, чтобы вода не попала вовнутрь устройства.

RUS**Угольные щетки**

- При чрезмерном образовании искр сдайте устройство в специализированную мастерскую для проверки угольных щеток. Внимание! Угольные щетки разрешается заменять только специалисту электрику.

Замена приводного ремня

- Ослабьте винт и снимите боковые защитные крышки ремня.
- Удалите изношенный приводной ремень и очистите обе шайбы ремня.
- Уложите новый приводной ремень на малую шайбу ремня и натяните ремень вращая вал рубанка на большую шайбу ремня.
- Проследите, чтобы продольные канавки приводного ремня попали на направляющие пазы приводных колес.
- Установить крышки ремня и закрепить их винтом.

Технический уход

- В устройстве кроме этого нет деталей, которые нуждаются в техническом уходе.


Заказ запасных частей

При заказе запасных частей необходимо привести следующие данные:

- Модификация устройства
- Номер артикула устройства
- Идентификационный номер устройства
- Номер запасной части требуемой для замены детали

Актуальные цены и информация находятся на сайте www.isc-gmbh.info

ТЕХНИЧЕСКИЕ ДАННЫЕ

Номинальное напряжение	230 в - 50 Гц
Приемная мощность:	900 Вт
Скорость вращения холостого хода n ₀ :	16.000 мин ⁻¹
Глубина среза:	0-3 мм
Ширина рубанка:	82 мм
Глубина сгорания от	0-15 мм
Уровень давления шума LPA:	87,6 дБ (А)
Уровень мощности шума LWA	98,6 дБ (А)
Вибрация a _w	3,61 м/сек ²
Вес	3 кг
С защитной изоляцией	II / 

ISC GmbH
 Eschenstraße 6
 D-94405 Landau/Isar

Konformitätserklärung



- Ⓢ erklårt folgende Konformität gemäß EU-Richtlinie und Normen für Artikel
- Ⓢ declares conformity with the EU Directive and standards marked below for the article
- Ⓢ déclare la conformité suivante selon la directive CE et les normes concernant l'article
- Ⓢ verklaart de volgende conformiteit in overeenstemming met de EU-richtlijn en normen voor het artikel
- Ⓢ declara la siguiente conformidad a tenor de la directiva y normas de la UE para el artículo
- Ⓢ declara a seguinte conformidade de acordo com a directiva CE e normas para o artigo
- Ⓢ förklarar följande överensstämmelse enl. EU-direktiv och standarder för artikeln
- Ⓢ ilmoittaa seuraavaa Euroopan unionin direktiivien ja normien mukaista yhdenmukaista tuotetta
- Ⓢ erklærer herved følgende samsvar med EU-direktiv og standarder for artikkel
- Ⓢ заявляет о соответствии товара следующим директивам и нормам ЕС
- Ⓢ izjavjuje slededcu uskladjenost s odredbama i normama EU za artikl.
- Ⓢ declarã urmãtoarea conformitate cu linia directoare CE și normele valabile pentru articolul.
- Ⓢ ürün ile ilgili olarak AB Yönetmelikleri ve Normları gereğince aşağıdaki uygunluk açıklarına tasamın.
- Ⓢ δηλώνει την ακόλουθη συμμόρφωση με την Οδηγία ΕΕ και τα πρότυπα για το προϊόν

- Ⓢ dichiara la seguente conformità secondo la direttiva UE e le norme per l'articolo
- Ⓢ atesteter følgende overensstemmelse i henhold til EU-direktiv og standarder for produkt
- Ⓢ prohlašuje následující shodu podle směrnice EU a norem pro výrobek.
- Ⓢ a következő konformitást jelenti ki a termékerek vonatkozó EU-irányvonalak és normák szerint
- Ⓢ pojasnjuje sledečo skladnost po smernici EU in normah za artikel.
- Ⓢ deklaruje zgodność wymienionego poniżej artykułu z następującymi normami na podstawie dyrektywy WE.
- Ⓢ vydáva nasledujúce prehlásenie o zhode podľa smernice EÚ a noriem pre výrobok
- Ⓢ декларира следното съответствие съгласно директивите и нормите на ЕС за продукта.
- Ⓢ заявляє про відповідність згідно з Директивою ЄС та стандартами, чинними для даного товару
- Ⓢ deklareerib vastavuse järgnevale EL direktiivi dele ja normidele
- Ⓢ deklaruoja atitiktį pagal ES direktyvas ir normas
- Ⓢ strajpaušii
- Ⓢ izjavljuje sledeći konformitet u skladu s odredbom EZ i normama za artikl
- Ⓢ Atbilstības sertifikāts apliecina zemāk minēto preču atbilstību ES direktīvām un standartiem

Elektrohobel E-HO 900

- | | |
|--|---|
| <input checked="" type="checkbox"/> 98/37/EG | <input type="checkbox"/> 87/404/EWG |
| <input checked="" type="checkbox"/> 73/23/EWG_93/68/EEC | <input type="checkbox"/> R&TTED 1999/5/EG |
| <input type="checkbox"/> 97/23/EG | <input type="checkbox"/> 2000/14/EG: |
| <input checked="" type="checkbox"/> 89/336/EWG_93/68/EEC | <input type="checkbox"/> 95/54/EG: |
| <input type="checkbox"/> 90/396/EWG | <input type="checkbox"/> 97/68/EG: |
| <input type="checkbox"/> 89/686/EWG | |

EN 60745-1; EN 60745-2-14; EN 55014-1; EN 55014-2; EN 61000-3-2; EN 61000-3-3

Landau/Isar, den 15.02.2006

[Signature]
 Weichspergarter
 Leiter QS Konzern

[Signature]
 Vogelmann
 Product-Management

Art.-Nr.: 44.721.11 I.-Nr.: 01016
 Subject to change without notice

Archivierung: 4472110-14-4141800

🇳🇴🇸🇪 GARANTIBEVIS

I tillegg til at, at vort produkt skulle være feilbeholdt, yder vi 2 års garanti på det i tillegg til den nevnte produkt. Garantiperioden på 2 år begynner, når risikoen går over på kober, eller når produktet overdrages til kunden.

For at kunne støtze krav på garantien er det en forudsætning, at produktet er blevet ordentligt vedligeholdt i henhold til betjeningsvejledningens anvisninger, samt at produktet er blevet anvendt korrekt i overensstemmelse med dets formål.

Lovmessige forbrugerrettigheder er naturligvis stadigvæk gældende inden for garantiperioden på de 2 år.

Garantien gælder som supplement til lokalt gældende bestemmelser i det land, hvor den regionale hovedforhandler har sit sæde. Vi henviser endvidere til din kontaktperson hos den regionalt ansvarlige kundeservice eller til nedenstående serviceadresse.

🇫🇮 TAKUUTODISTUS

Käyttöohjeessa kuvattulle laitteelle myöntämme 2 vuoden takuun siinä tapauksessa, että valmistamamme tuote on puutteellinen. 2 vuoden määräaika alkaa joko vaaransiirtomishetkestä tai siitä hetkestä, jolloin asiakas on ottanut laitteen haltuunsa. Takuuvaatoiden edellytyksenä on laitteen käyttöohjeessa annettujen määräysten mukainen asiantunteva huolto sekä laitteen määrätystenmukainen käyttö.

On itsestään selvää, että asiakkaan lakimääräiset takuukorvausoikeudet säilyvät näiden 2 vuoden aikana.

Takuu on voimassa Saksan Liittotasavallan alueella tai kunkin päämyyntiedustajan alueen maisaa paikallisesti voimassaolevien lakimääräysten täydennyksenä. Asiakkaan tulee kääntyä takuuasiossa alueesta vastuussa olevan asiakaspalvelun tai alla mainitun huoltopalvelun puoleen.

🇪🇪 GARANTIITUNNISTUS

Anname juhendis kirjeldatud tootele 2-aastase garantii juhuks, kui tootel peaks esinema puudusi. 2-aastane garantiperiood algab riski üleminekuga kliendile või tema poolt seadme vastuvõtmisega. Garantii kehtivuse eelduseks on kasutusjuhendis toodud tingimustele vastav hooldus ja seadme sihipärane kasutamine.

Nende 2 aasta jooksul jäävad kehtima ka seadusega kehtestatud garantiioigused.

Garantii kehtib Saksamaa Liitvabariigi või regionaalse maaletooja riikides lisaks kohalikele seadusele sätestatud eeskirjadele. Pöörduge oma kontaktisiku poole regionaalses klienditeeninduses või alltoodud teeninduse.

🇸🇪 GARANTIBEVIS

Vi lämnar 2 års garanti på produkten som beskrivs i bruksanvisningen. Denna garanti gäller om produkten uppvisar brister. 2-års-garanti gäller från och med riskövergången eller när kunden har tagit emot produkten från säljaren.

En förutsättning för att garantin ska kunna tas i anspråk är att produkten har underhållits enligt instruktionerna i bruksanvisningen samt att produkten har använts på ändamålsenligt sätt.

Givetvis gäller fortfarande de lagstadgade rättigheterna till garanti under denna 2-års-period.

Garanti gäller endast för Förbundsrepubliken Tyskland eller i de länder där den regionala centraldistributionspartnern befinner sig som komplettering till de lagstadgade föreskrifter som gäller i resp. land. Kontakta din kontaktperson vid den regionala kundtjänsten eller vänd dig till serviceadressen som anges nedan.

🇷🇺 Гарантийное удостоверение

На тот случай, если описанное в руководстве по эксплуатации устройство выйдет из строя мы даем на нашу продукцию 2-х летнюю гарантию. 2-х летний срок гарантии начинается с момента перенятия ответственности за продукт или приобретения устройства клиентом. Обязательным условием соблюдения гарантийных обязательств является надлежащий технический уход за устройством, а также использование нашей продукции согласно назначению.

В течении 2-х лет за вами также сохранятся права на предусмотренное законодательством гарантийное обслуживание.

Гарантийное обязательство распространяется на территорию Федеративной Республики Германии, а в странах, где существуют региональные центры сбыта это обязательство является дополнением к местным, действующим законодательным предписаниям. Пожалуйста, по всем вопросам обращайтесь в службу сервиса Вашего региона или по указанному ниже адресу.

GARANTIEURKUNDE

Auf das in der Anleitung bezeichnete Gerät geben wir 2 Jahre Garantie, für den Fall, dass unser Produkt mangelhaft sein sollte. Die 2-Jahres-Frist beginnt mit dem Gefahrenübergang oder der Übernahme des Gerätes durch den Kunden. Voraussetzung für die Geltendmachung der Garantie ist eine ordnungsgemäße Wartung entsprechend der Bedienungsanleitung sowie die bestimmungsgemäße Benutzung unseres Gerätes.

Selbstverständlich bleiben Ihnen die gesetzlichen Gewährleistungsrechte innerhalb dieser 2 Jahre erhalten. Die Garantie gilt für den Bereich der Bundesrepublik Deutschland oder der jeweiligen Länder des regionalen Hauptvertriebspartners als Ergänzung der lokal gültigen gesetzlichen Vorschriften. Bitte beachten Sie Ihren Ansprechpartner des regional zuständigen Kundendienstes oder die unten aufgeführte Serviceadresse.

ISC GmbH - International Service Center
Eschenstraße 6 · D-94405 Landau/Isar (Germany)
Info-Tel. 0180-5 120 509 • Telefax 0180-5 835 830
Service- und Infoserver: <http://www.isc-gmbh.info>

- ☉ Förbehåll för tekniska förändringar
- ☉ Oikeus teknisiin muutoksiin pidätetään
- ☉ Der tages forbehold for tekniske ændringer
- ☉ Tehniskie endringer forbeholdes
- ☉ Сохраняется право на технические изменения
- ☉ Tehniliste muudatuste õigus reserveeritud



☒ Gælder kun EU-lande

☒ Smid ikke el-værktøj ud som almindeligt husholdningsaffald.

I henhold til EF-direktiv 2002/96 om elektroaffald og dets omsættelse til national lovgivning skal brugt el-værktøj indsamles adskilt og indleveres på genbrugsstation.

Recycling-alternativ til tilbagesendelse af brugt vare:

Ejeren af det elektroniske apparat er forpligtet til – som et alternativ i stedet for tilbagesendelse – at medvirke til, at relevante dele af apparatet genanvendes ifølge miljøforskrifterne i tilfælde af overdragelse af ejerskab til tredjemand. Det brugte apparat kan også overdrages til et deponeringssted, som vil varetage bortskaffelsen af apparatets dele i overensstemmelse med nationale bestemmelser vedrørende skrotning og genbrug. Ikke omfattet heraf er tilbehørsdele og hjælpemidler, som ikke indeholder elektroniske komponenter.

☒ Endast för EU-länder

Kasta inte elverktyg i hushållssoporna.

Enligt det europeiska direktivet 2002/96/EG om avfall som utgörs av eller innehåller elektriska eller elektroniska produkter och dess tillämpning i den nationella lagstiftningen, måste förbrukade elverktyg källsorteras och lämnas

Återvinnings-alternativ till begäran om återsändning:

Som ett alternativ till återsändning är ägaren av utrustningen skyldig att bidra till ändamålsenlig avfallshantering för det fall att utrustningen ska skrotas. Efter att den förbrukade utrustningen har lämnats in till en avfallsstation kan den omhändertas i enlighet med gällande nationella lagstiftning om återvinning och avfallshantering. Detta gäller inte för tillbehör delar och hjälpmedel utan elektriska komponenter vars syfte har varit att komplettera den förbrukade utrustningen.

☒ Koskee ainoastaan EU-jäsenmaita

Älä heitä sähkötyökaluja kotitalousjätteisiin.

Sähkökäyttöisiä ja elektronisia vanhoja laitteita koskevan Euroopan direktiivin 2002/96/EY mukaan, joka on sisällytetty kansallisiin lakeihin, tulee loppuun käytetyt sähkökäyttöiset työkalut kerätä erikseen ja toimittaa ympäristöystävälliseen kierrätykseen uusiokäyttöä varten.

Kierrätys vaihtoehtona takaisinlähettämiseksi:

Sähkölaitteen omistajan velvollisuus on takaisinlähettämisen vaihtoehtona avustaa laitteen asianmukaisista hävittämistä kierrätyksen kautta, kun laite poistetaan käytöstä. Laitteen voi toimittaa myös kierrätyspisteeseen, joka suorittaa laitteen hävittämisen paikallisten kierrätys- ja jätteenpoistomääräysten mukaisesti hyödyntäen käyttökelpoiset raaka-aineet. Tämä ei koske käytöstä poistettaviin laitteisiin kuuluvia lisävarusteita tai apulaitteita, joissa ei ole sähköosia.

☞ Только для стран ЕС

Запрещено выбрасывать электроинструмент в обычный домашний мусор.

Согласно европейской директиве 2002/96/EG об использованных электрических и электронных устройствах и реализации в правовой системе соответствующей страны необходимо использованный электрический инструмент утилизировать отдельно и направлять на вторичную переработку для охраны окружающей среды.

Вторичная переработка - альтернатива обязательной отсылке устройства назад изготовителю: Владелец электрического устройства в случае избавления от собственности обязан, в качестве альтернативы отсылки назад изготовителю, содействовать надлежащей утилизации. Пришедшее в негодность устройство может быть передано в приемный пункт, который осуществит ликвидацию в соответствии с законом страны о цикличном производстве и обращении с мусором. Это не относится к пришедшему в негодность оборудованию дополнительным устройствам и вспомогательным средствам, не содержащим электрические части.

☞ Ainult Euroopa Liidu riikidele

Ärge visake elektrilisi tööriistu olmeprügi hulka!

Euroopa Liidu direktiiviga 2002/96/EÜ elektri- ja elektroonikaseadmete jäätmete kohta ja siseriiklikele kohaldamistele tuleb kasutatud elektrilised tööriistad koguda kokku eraldi ja leida neile keskkonnasäästlik taaskasutus.

Taaskasutusalternatiiv tagasisaatmisnõudele:

Elektriseadme omanik on kohustatud omandisuhete lõppemisel alternatiivina tagasisaatmisele kaasa aitama sobivale taaskasutusele. Seega võib vana seadme loovutada ka tagasivõtukohta, mis korraldab selle kõrvaldamise riikliku ringlusmajanduse ja jäätmeseadusandluse tähenduses. Asjasse ei puutu vanade seadmete elektrikomponentideta lisaseadmed ja abivahendid.

(N/DK)

Eftertryk eller anden form for mangfoldiggørelse af skriftligt materiale, ledsagepapirer indbefattet, som omhandler produkter, er kun tilladt efter udtrykkelig tilladelse fra ISC GmbH.

(S)

Eftertryck eller annan duplicering av dokumentation och medföljande underlag för produkter, även utdrag, är endast tillåtet med uttryckligt tillstånd från ISC GmbH.

(FIN)

Tuotteiden dokumentaatioiden ja muiden mukaanliitettyjen asiakirjojen vain osittainkin kopiointi tai muuntainen monistaminen on sallittu ainoastaan ISC GmbH:n nimenomaisella luvalla.

(RUS)

Перепечатывание или прочие виды размножения документации и сопроводительных листов продукции фирмы, полностью или частично, разрешено производить только с однозначного разрешения ISC GmbH.

(EE)

Tootedokumentatsiooni ja kaasasolevate dokumentide kordustrükk või muul viisil paljundamine, ka osaliselt, on lubatud ainult ISC GmbH loal.