



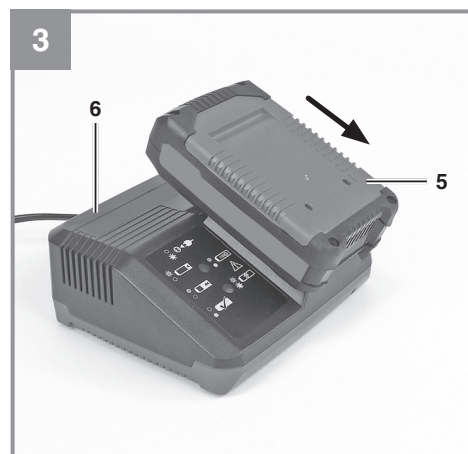
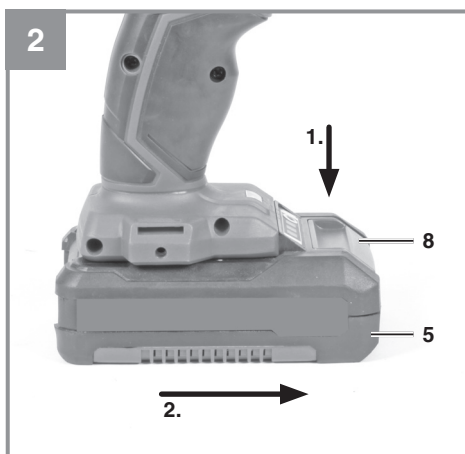
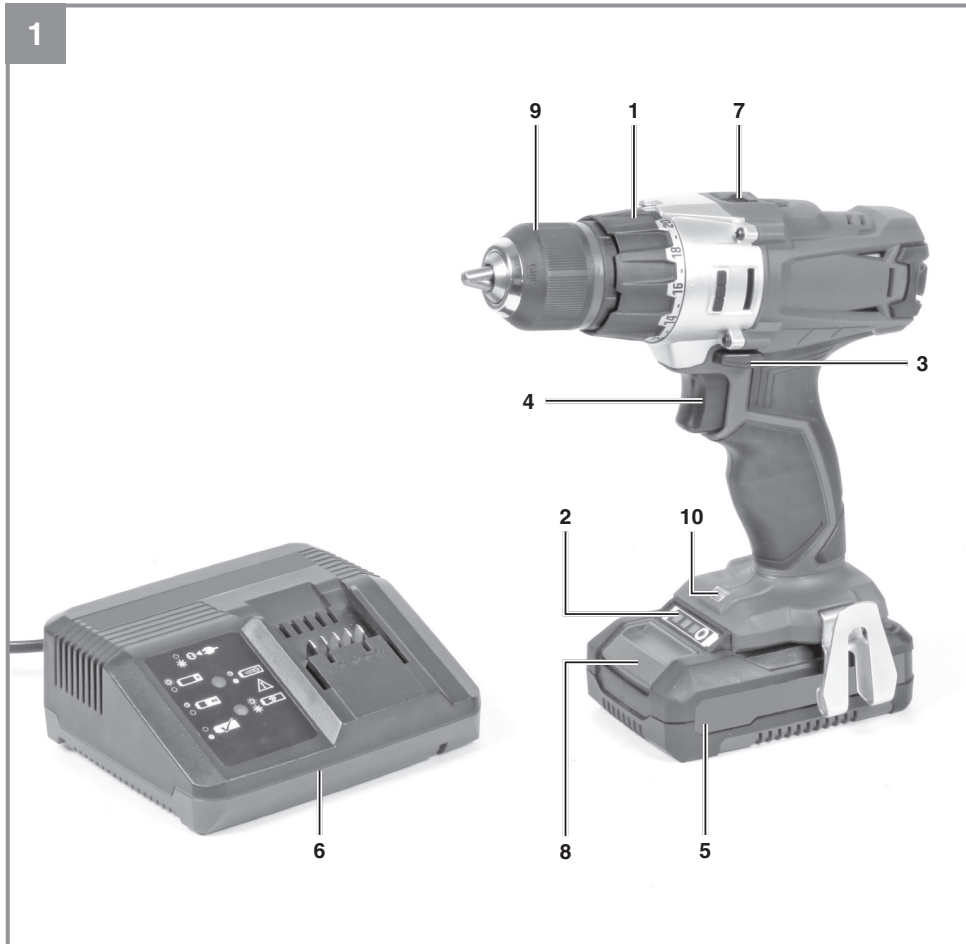
MK-CD 18 Li

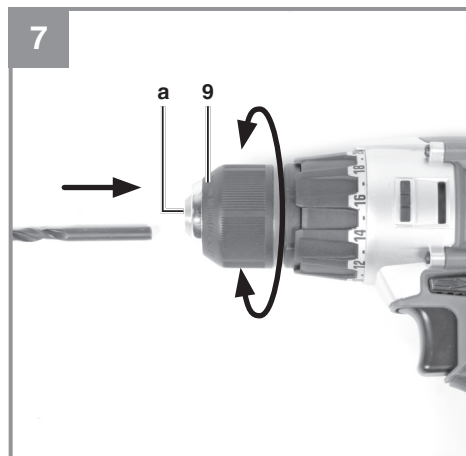
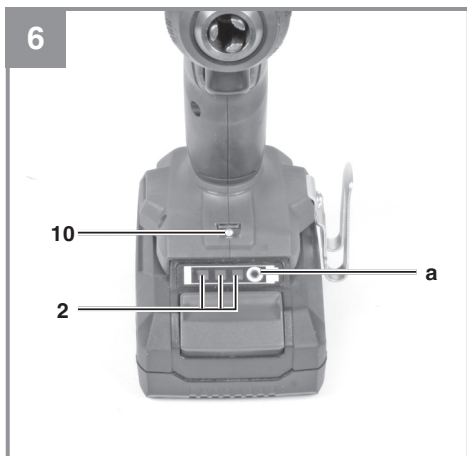
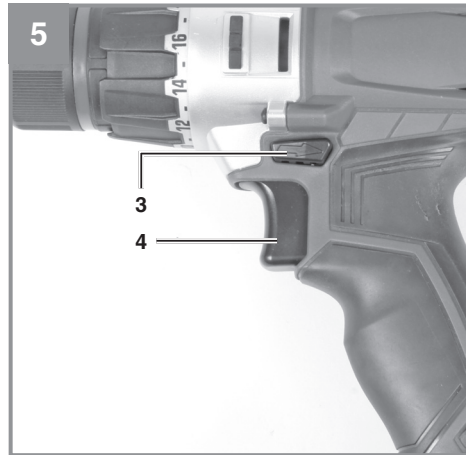
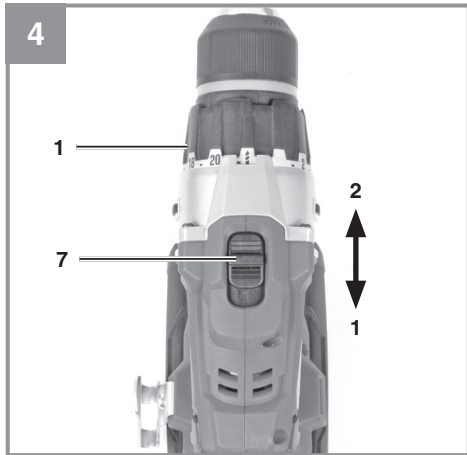
-
- F** Instructions d'origine
Perceuse sans fil
 - P** Tradução do manual original
Aparafusadora sem fio



EH-Art.-Nr.: 45.142.30

I.-Nr.: 21011





Sommaire

1. Consignes de sécurité
2. Description de l'appareil et volume de livraison
3. Utilisation conforme à l'affectation
4. Données techniques
5. Avant la mise en service
6. Commande
7. Nettoyage, maintenance et commande de pièces de rechange
8. Mise au rebut et recyclage
9. Stockage
10. Affichage chargeur



Danger ! - Lisez ce mode d'emploi pour diminuer le risque de blessures



Prudence ! Portez une protection de l'ouïe. L'exposition au bruit peut entraîner une perte de l'ouïe.



Prudence ! Portez un masque anti-poussière. Lors de travaux sur du bois et autres matériaux, de la poussière nuisible à la santé peut être dégagée. Ne travaillez pas sur du matériau contenant de l'amiante !



Prudence ! Portez des lunettes de protection. Les étincelles générées pendant travail ou les éclats, copeaux et la poussière sortant de l'appareil peuvent entraîner une perte de la vue.



Afin d'éviter d'endommager l'engrenage, le changement de vitesse doit se faire uniquement à l'arrêt



Charger l'accumulateur uniquement dans des salles sèches avec une température environnante de +10°C à - +20°C. Stockez uniquement les accumulateurs chargés (charge mini. 40%).



Catégorie de protection II



A employer uniquement dans des endroits secs.



Conformes aux directives de sécurité UE en vigueur.

Danger !

Lors de l'utilisation d'appareils, il faut respecter certaines mesures de sécurité afin d'éviter des blessures et dommages. Veuillez donc lire attentivement ce mode d'emploi/ces consignes de sécurité. Veillez à le conserver en bon état pour pouvoir accéder aux informations à tout moment. Si l'appareil doit être remis à d'autres personnes, veillez à leur remettre aussi ce mode d'emploi/ces consignes de sécurité. Nous déclinons toute responsabilité pour les accidents et dommages dus au non-respect de ce mode d'emploi et des consignes de sécurité.

1. Consignes de sécurité**Avertissements de sécurité généraux pour l'outil électrique**

AVERTISSEMENT Lire tous les avertissements de sécurité, les instructions, les illustrations et les spécifications fournis avec cet outil électrique. Ne pas suivre les instructions énumérées ci-dessous peut provoquer un choc électrique, un incendie et/ou une blessure sérieuse.

Conserver tous les avertissements et toutes les instructions pour pouvoir s'y reporter ultérieurement.

Le terme „outil électrique“ dans les avertissements fait référence à votre outil électrique alimenté par le secteur (avec cordon d'alimentation) ou votre outil électrique fonctionnant sur batterie (sans cordon d'alimentation).

1) Sécurité de la zone de travail

- a) **Conserver la zone de travail propre et bien éclairée.** Les zones en désordre ou sombres sont propices aux accidents.
- b) **Ne pas faire fonctionner les outils électriques en atmosphère explosive, par exemple en présence de liquides inflammables, de gaz ou de poussières.** Les outils électriques produisent des étincelles qui peuvent enflammer les poussières ou les fumées.
- c) **Maintenir les enfants et les personnes présentes à l'écart pendant l'utilisation de l'outil électrique.** Les distractions peuvent vous faire perdre le contrôle de l'outil.

2) Sécurité électrique

- a) **Il faut que les fiches de l'outil électrique soient adaptées au socle. Ne jamais modifier la fiche de quelque façon que ce soit. Ne pas utiliser d'adaptateurs avec des outils électriques à branchement de terre.** Des fiches non modifiées et des socles adaptés réduisent le risque de choc électrique.
- b) **Éviter tout contact du corps avec des surfaces reliées à la terre telles que les tuyaux, les radiateurs, les cuisinières et les réfrigérateurs.** Il existe un risque accru de choc électrique si votre corps est relié à la terre.
- c) **Ne pas exposer les outils électriques à la pluie ou à des conditions humides.** La pénétration d'eau à l'intérieur d'un outil électrique augmente le risque de choc électrique.
- d) **Ne pas maltraiter le cordon. Ne jamais utiliser le cordon pour porter, tirer ou débrancher l'outil électrique. Maintenir le cordon à l'écart de la chaleur, du lubrifiant, des arêtes vives ou des parties en mouvement.** Des cordons endommagés ou emmêlés augmentent le risque de choc électrique.
- e) **Lorsqu'on utilise un outil électrique à l'extérieur, utiliser un prolongateur adapté à l'utilisation extérieure.** L'utilisation d'un cordon adapté à l'utilisation extérieure réduit le risque de choc électrique.
- f) **Si l'usage d'un outil électrique dans un emplacement humide est inévitable, utiliser une alimentation protégée par un dispositif à courant différentiel résiduel (RCD).** L'usage d'un RCD réduit le risque de choc électrique.

3) Sécurité des personnes

- a) **Rester vigilant, regarder ce que vous êtes en train de faire et faire preuve de bon sens dans votre utilisation de l'outil électrique. Ne pas utiliser un outil électrique lorsque vous êtes fatigué ou sous l'emprise de drogues, de l'alcool ou de médicaments.** Un moment d'inattention en cours d'utilisation d'un outil électrique peut entraîner des blessures graves.
- b) **Utiliser un équipement de protection individuelle. Toujours porter une protection pour les yeux.** Les équipements de protection individuelle tels que les masques contre les poussières, les chaussures de sécurité antidérapantes, les casques ou les protec-

- tions auditives utilisés pour les conditions appropriées réduisent les blessures.
- c) **Éviter tout démarrage intempestif. S'assurer que l'interrupteur est en position arrêt avant de brancher l'outil au secteur et/ou au bloc de batteries, de le ramasser ou de le porter.** Porter les outils électriques en ayant le doigt sur l'interrupteur ou brancher des outils électriques dont l'interrupteur est en position marche est source d'accidents.
- d) **Retirer toute clé de réglage avant de mettre l'outil électrique en marche.** Une clé laissée fixée sur une partie tournante de l'outil électrique peut donner lieu à des blessures.
- e) **Ne pas se précipiter. Garder une position et un équilibre adaptés à tout moment.** Cela permet un meilleur contrôle de l'outil électrique dans des situations inattendues.
- f) **S'habiller de manière adaptée. Ne pas porter de vêtements amples ou de bijoux. Garder les cheveux et les vêtements à distance des parties en mouvement.** Des vêtements amples, des bijoux ou les cheveux longs peuvent être pris dans des parties en mouvement.
- g) **Si des dispositifs sont fournis pour le raccordement d'équipements pour l'extraction et la récupération des poussières, s'assurer qu'ils sont connectés et correctement utilisés.** Utiliser des collecteurs de poussière peut réduire les risques dus aux poussières.
- h) **Rester vigilant et ne pas négliger les principes de sécurité de l'outil sous prétexte que vous avez l'habitude de l'utiliser.** Une fraction de seconde d'inattention peut provoquer une blessure grave.
- 4) **Utilisation et entretien de l'outil électrique**
- a) **Ne pas forcer l'outil électrique. Utiliser l'outil électrique adapté à votre application.** L'outil électrique adapté réalise mieux le travail et de manière plus sûre au régime pour lequel il a été construit.
- b) **Ne pas utiliser l'outil électrique si l'interrupteur ne permet pas de passer de l'état de marche à arrêt et inversement.** Tout outil électrique qui ne peut pas être commandé par l'interrupteur est dangereux et il faut le réparer.
- c) **Débrancher la fiche de la source d'alimentation et/ou enlever le bloc de batteries, s'il est amovible, avant tout réglage, changement d'accessoires ou avant de ranger l'outil électrique.** De telles mesures de sécurité préventives réduisent le risque de démarrage accidentel de l'outil électrique.
- d) **Conserver les outils électriques à l'arrêt hors de la portée des enfants et ne pas permettre à des personnes ne connaissant pas l'outil électrique ou les présentes instructions de le faire fonctionner.** Les outils électriques sont dangereux entre les mains d'utilisateurs novices.
- e) **Observer la maintenance des outils électriques et des accessoires. Vérifier qu'il n'y a pas de mauvais alignement ou de blocage des parties mobiles, des pièces cassées ou toute autre condition pouvant affecter le fonctionnement de l'outil électrique. En cas de dommages, faire réparer l'outil électrique avant de l'utiliser.** De nombreux accidents sont dus à des outils électriques mal entretenus.
- f) **Garder affûtés et propres les outils permettant de couper.** Des outils destinés à couper correctement entretenus avec des pièces coupantes tranchantes sont moins susceptibles de bloquer et sont plus faciles à contrôler.
- g) **Utiliser l'outil électrique, les accessoires et les lames etc., conformément à ces instructions, en tenant compte des conditions de travail et du travail à réaliser.** L'utilisation de l'outil électrique pour des opérations différentes de celles prévues peut donner lieu à des situations dangereuses.
- h) **Il faut que les poignées et les surfaces de préhension restent sèches, propres et dépourvues d'huiles et de graisses.** Des poignées et des surfaces de préhension glissantes rendent impossibles la manipulation et le contrôle en toute sécurité de l'outil dans les situations inattendues.
- 5) **Utilisation des outils fonctionnant sur batteries et précautions d'emploi**
- a) **Ne recharger qu'avec le chargeur spécifié par le fabricant.** Un chargeur qui est adapté à un type de bloc de batteries peut créer un risque de feu lorsqu'il est utilisé avec un autre type de bloc de batteries.
- b) **N'utiliser les outils électriques qu'avec des blocs de batteries spécifiquement désignés.** L'utilisation de tout autre bloc de batteries peut créer un risque de blessure et

- de feu.
- c) **Lorsqu'un bloc de batteries n'est pas utilisé, le maintenir à l'écart de tout autre objet métallique, par exemple trombones, pièces de monnaie, clés, clous, vis ou autres objets de petite taille qui peuvent donner lieu à une connexion d'une borne à une autre.** Le court-circuitage des bornes d'une batterie entre elles peut causer des brûlures ou un feu.
 - d) **Dans de mauvaises conditions, du liquide peut être éjecté de la batterie; éviter tout contact. En cas de contact accidentel, nettoyer à l'eau. Si le liquide entre en contact avec les yeux, rechercher en plus une aide médicale.** Le liquide éjecté des batteries peut causer des irritations ou des brûlures.
 - e) **Ne pas utiliser un bloc de batteries ou un outil fonctionnant sur batteries qui a été endommagé ou modifié.** Les batteries endommagées ou modifiées peuvent avoir un comportement imprévisible provoquant un feu, une explosion ou un risque de blessure.
 - f) **Ne pas exposer un bloc de batteries ou un outil fonctionnant sur batteries au feu ou à une température excessive.** Une exposition au feu ou à une température supérieure à 130 °C peut provoquer une explosion.
 - g) **Suivre toutes les instructions de charge et ne pas charger le bloc de batteries ou l'outil fonctionnant sur batteries hors de la plage de températures spécifiée dans les instructions.** Un chargement incorrect ou à des températures hors de la plage spécifiée de températures peut endommager la batterie et augmenter le risque de feu.
- 6) Entretien**
- a) **Faire entretenir l'outil électrique par un réparateur qualifié utilisant uniquement des pièces de rechange identiques.** Cela assure le maintien de la sécurité de l'outil électrique.
 - b) **Ne jamais effectuer d'opération d'entretien sur des blocs de batteries endommagés.** Il convient que l'entretien des blocs de batteries ne soit effectué que par le fabricant ou les fournisseurs de service autorisés.

Avertissements de sécurité pour les perceuses

- 1) Instructions de sécurité pour toutes les opérations**
- a) **Porter des protecteurs d'oreille lors de l'utilisation de la perceuse à percussion.** L'exposition au bruit peut provoquer une perte d'audition.
 - b) **Sécuriser (caler) correctement l'outil avant de l'utiliser.** Cet outil produit un couple de sortie élevé et s'il n'est pas correctement sécurisé (calé) pendant son utilisation, une perte de contrôle peut se produire et provoquer des blessures.
 - c) **Tenir l'outil électrique par les surfaces de préhension isolées, au cours des opérations pendant lesquelles l'accessoire de coupe peut être en contact avec un câblage caché.** Un accessoire de coupe en contact avec un fil „sous tension“ peut „mettre sous tension“ les parties métalliques exposées de l'outil électrique et provoquer un choc électrique chez l'opérateur.
- 2) Instructions de sécurité pour l'utilisation de forets longs**
- a) **Ne jamais utiliser à une vitesse supérieure à la vitesse assignée maximale du foret.** À des vitesses supérieures, le foret est susceptible de se plier s'il peut tourner librement sans être en contact avec la pièce à usiner, ce qui provoque des blessures.
 - b) **Toujours commencer à percer à faible vitesse et en mettant l'embout du foret en contact avec la pièce à usiner.** À des vitesses supérieures, le foret est susceptible de se plier s'il peut tourner librement sans être en contact avec la pièce à usiner, ce qui provoque des blessures.
 - c) **Appliquer une pression uniquement sur le foret et ne pas appliquer de pression excessive.** Les forets peuvent se plier, ce qui peut provoquer leur casse ou une perte de contrôle, et donc des blessures.

Attention : Des poussières nocives et toxiques peuvent être produites lors de l'utilisation de l'outil sur certains matériaux. Ces poussières peuvent nuire gravement à la santé de l'utilisateur ou des personnes aux alentours. Portez toujours un masque de protection quand vous travaillez, éloignez les spectateurs de l'aire de travail et utilisez le système collecteur de poussières.

Consignes de sécurité spéciales

Nous attachons un très grand soin à la constitution de chaque bloc accumulateur pour pouvoir vous redonner des accumulateurs présentant une densité énergétique, une longévité et une sécurité maximales. Les cellules d'accumulateur disposent de dispositifs de sécurité multiniveau. Chaque cellule est tout d'abord formée et ses caractéristiques électriques sont enregistrées. Ces données sont ensuite utilisées pour pouvoir regrouper les blocs accumulateurs aussi bien que possible. **Malgré toutes les mesures de sécurité, la prudence est toujours de rigueur lors du maniement des accumulateurs. Pour assurer un fonctionnement sûr, respectez absolument les points suivants. Le fonctionnement sûr est uniquement garanti avec des cellules non endommagées ! Une mauvaise manipulation endommage les cellules.**

Attention ! Des analyses confirment qu'une grossière faute d'utilisation et un mauvais entretien sont la principale cause des dommages engendrés par des accumulateurs de grande performance.

Consignes relatives à l'accumulateur

1. Le bloc accumulateur de l'appareil à accumulateur n'est pas chargé lors de la livraison. L'accumulateur doit être chargé avant la première mise en service.
2. Pour obtenir une performance optimale de l'accumulateur, évitez les cycles de décharge profonde ! Chargez fréquemment votre accumulateur.
3. Stockez votre accumulateur au frais, de préférence à 15°C, et chargé à au moins 40%.
4. Les batteries lithium-ion sont sujettes à un vieillissement naturel. Remplacez l'accumulateur au plus tard lorsque la performance de l'accumulateur ne correspond plus qu'à 80% de l'état neuf ! Les cellules affaiblies dans un bloc accumulateur vieilli ne répondent plus aux exigences élevées et constituent ainsi un risque pour la sécurité.
5. Ne jetez pas les accumulateurs usagés au feu. Danger d'explosion !
6. Il ne faut pas mettre le feu à l'accumulateur ni le soumettre à la combustion.
7. **Ne pas décharger les accumulateurs en profondeur !**
La décharge profonde endommage les cellules d'accumulateur. La cause la plus fréquente de la décharge profonde de blocs accumu-

lateurs est le stockage ou la non-utilisation prolongée d'accumulateurs partiellement déchargés. Arrêtez le travail que la puissance baisse sensiblement ou lorsque le système électronique de protection se déclenche. Stockez l'accumulateur uniquement après l'avoir entièrement chargé.

8. **Protégez les accumulateurs et l'appareil de la surcharge !**
La surcharge conduit rapidement à une surchauffe et à un endommagement des cellules à l'intérieur du boîtier de l'accumulateur sans que cette surchauffe ne soit perceptible.
9. **Évitez les détériorations et les chocs !**
Remplacez immédiatement les accumulateurs ayant subi une chute de plus de 1 m ou ayant été soumis à des chocs violents, même si le boîtier du bloc accumulateur ne semble pas être endommagé. Les cellules d'accumulateur peuvent être sérieusement endommagées à l'intérieur. Veuillez également respecter à ce propos les consignes d'élimination.
10. En cas de surcharge et de surchauffe, le circuit de protection intégré coupe l'appareil pour des raisons de sécurité. **Attention!** N'actionnez plus l'interrupteur Marche / Arrêt, lorsque le circuit protecteur a mis l'appareil hors circuit. Ceci peut endommager l'accumulateur.
11. Utilisez exclusivement des accumulateurs d'origine. L'utilisation d'autres accumulateurs peut entraîner des blessures, à l'explosion et à un risque d'incendie.
12. **Protégez l'accumulateur contre l'humidité, la pluie et une forte humidité de l'air.** L'humidité, la pluie et une forte humidité de l'air peuvent entraîner des détériorations dangereuses des piles. Ne chargez pas, ne travaillez pas avec des accumulateurs qui ont été exposés à l'humidité, à la pluie ou à une forte humidité de l'air, remplacez-les immédiatement.

Consignes relatives au chargeur et au processus de charge

1. Respectez les données indiquées sur la plaque signalétique du chargeur. Raccordez le chargeur uniquement à la tension d'alimentation indiquée sur plaque signalétique.
2. Protégez le chargeur et le câble de tout endommagement et des arêtes acérées. Faites immédiatement remplacer les câbles endommagés par un(e) électricien(ne) spécialisé(e).

3. Gardez le chargeur, l'accumulateur et l'appareil à accumulateur hors de portée des enfants.
4. N'utilisez pas de chargeurs endommagés.
5. N'utilisez pas le chargeur livré pour charger d'autres appareils à accumulateur.
6. Le bloc accumulateur s'échauffe lors d'une forte sollicitation. Laissez le bloc accumulateur se mettre à température ambiante avant le début de la recharge.
7. **Ne surchargez pas les accumulateurs!** Respectez les temps de charge maximum. Ces temps de charge s'appliquent uniquement aux accumulateurs déchargés. Enficher plusieurs fois un accumulateur chargé ou partiellement chargé conduit à une surcharge et à un endommagement des cellules. Ne laissez jamais les accumulateurs enfichés dans le chargeur pendant plusieurs jours.
8. **N'utilisez et ne chargez jamais des accumulateurs, dont vous pensez que la dernière charge remonte à plus de 12 mois.** Il est fort probable que l'accumulateur soit déjà dangereusement endommagé (décharge profonde).
9. Effectuer une charge à une température inférieure à 10°C conduit à un dommage chimique de la cellule et peut entraîner un incendie.
10. N'utilisez pas d'accumulateurs qui se sont échauffés pendant la charge, étant donné que les cellules d'accumulateur peuvent avoir été endommagées dangereusement.
11. N'employez plus les accumulateurs qui se sont bombés ou déformés lors de la charge ou qui présentent d'autres signes inhabituels (dégagement de gaz, sifflement, craquement, etc.).
12. Ne déchargez pas complètement l'accumulateur (profondeur de décharge maxi. recommandée 80%). La décharge complète entraîne un vieillissement prématuré des cellules d'accumulateur.
13. Ne chargez jamais les batteries sans surveillance!

Protection contre les influences de l'environnement

1. Portez une tenue de travail appropriée. Portez des lunettes de protection.
2. **Protégez votre appareil à accumulateur et le chargeur de l'humidité et de la pluie.** L'humidité et la pluie peuvent entraîner des dommages dangereux au niveau des cellules.
3. N'utilisez pas l'appareil à accumulateur et le

chargeur à proximité de vapeurs et de liquides combustibles.

4. Utilisez le chargeur et les appareils à accumulateurs uniquement à l'état sec et avec une température ambiante de 10-40° C.
5. Ne conservez pas l'accumulateur dans un endroit dont la température peut atteindre plus de 40° C, tout particulièrement dans une voiture garée au soleil.
6. **Protégez les accumulateurs de la surchauffe !** Toute surcharge ou ensoleillement conduit à une surchauffe et à un endommagement des cellules. Ne chargez et ne travaillez jamais avec des accumulateurs, surchauffés – remplacez-les immédiatement.
7. **Stockage d'accumulateurs, des chargeurs et de l'appareil à accumulateur.** Entreposez le chargeur et votre appareil à accumulateur uniquement dans des salles sèches avec une température ambiante de 10-40°C. Stockez la batterie lithium-ion à un endroit frais et sec à 10-20°C. Protégez-la de l'humidité de l'air et des rayons du soleil ! Stockez uniquement les accumulateurs chargés. (charge mini. 40%)
8. Evitez que la batterie lithium-ion gèle. Mettez au rebut les accumulateurs qui ont été stockés pendant plus de 60 minutes à une température inférieure à 0°C.
9. Faites attention à la charge électrostatique lors du maniement des accumulateurs : les décharges électrostatiques endommagent le système électronique de protection et les cellules d'accumulateur ! Evitez par conséquent la charge électrostatique et ne touchez jamais les pôles de l'accumulateur !

Les accumulateurs et les appareils électriques fonctionnant avec accumulateur contiennent des matériaux dangereux pour l'environnement. Ne jetez pas les accumulateurs et les appareils fonctionnant avec accumulateur dans les ordures ménagères.

Pour une mise au rebut conforme aux règles de l'art, l'accumulateur doit être déposé dans un centre de collecte approprié. Si vous ne connaissez pas de centre de collecte, veuillez-vous renseigner auprès de l'administration de votre commune.

Pour un envoi correct d'accumulateurs Li-Ions défectueux/endommagés, nous vous prions de contacter notre service après-vente ou le point de vente où vous avez acheté

l'appareil.

Veillez à ce que, lors de l'envoi ou de la mise au rebut, les accumulateurs ou les appareils sans fil soit emballés séparément dans des sacs en plastique afin d'éviter les courts-circuits ou un incendie !

Conservez bien ces consignes de sécurité.

2. Description de l'appareil et volume de livraison

2.1 Description de l'appareil (figure 1)

1. Réglage du couple de serrage
2. Affichage de la capacité de l'accumulateur
3. Interrupteur de sens de rotation
4. Interrupteurs marche/arrêt
5. Accumulateur
6. Chargeur
7. Commutateur 1e vitesse – 2e vitesse
8. Touche à cran
9. Mandrin à serrage rapide
10. Lampe DEL

2.2 Volume de livraison

Veillez contrôler si l'article est complet à l'aide de la description du volume de livraison. S'il manque des pièces, adressez-vous dans un délai de 5 jours maximum après votre achat à notre service après-vente ou au magasin où vous avez acheté l'appareil muni d'une preuve d'achat valable. Veuillez consulter pour cela le tableau des garanties dans les informations service après-vente à la fin du mode d'emploi.

- Ouvrez l'emballage et prenez l'appareil en le sortant avec précaution de l'emballage.
- Retirez le matériel d'emballage tout comme les sécurités d'emballage et de transport (s'il y en a).
- Vérifiez si la livraison est bien complète.
- Contrôlez si l'appareil et ses accessoires ne sont pas endommagés par le transport.
- Conservez l'emballage autant que possible jusqu'à la fin de la période de garantie.

Danger !

L'appareil et le matériel d'emballage ne sont pas des jouets ! Il est interdit de laisser des enfants jouer avec des sacs et des films en plastique et avec des pièces de petite taille. Ils risquent de les avaler et de s'étouffer !

- Perceuse-visseuse sans fil
- Chargeur
- Piles
- Mode d'emploi d'origine
- Consignes de sécurité

3. Utilisation conforme à l'affectation

La vis-perceuse à accumulateur convient à visser et à dévisser des vis tout comme au perçage dans le bois, le métal et les matières plastiques.

La machine doit exclusivement être employée conformément à son affectation. Chaque utilisation allant au-delà de cette affectation est considérée comme non conforme. Pour les dommages en résultant ou les blessures de tout genre, le producteur décline toute responsabilité et l'opérateur/l'exploitant est responsable.

Veillez au fait que nos appareils, conformément à leur affectation, n'ont pas été construits, pour être utilisés dans un environnement professionnel, industriel ou artisanal. Nous déclinons toute responsabilité si l'appareil est utilisé professionnellement, artisanalement ou dans des sociétés industrielles, tout comme pour toute activité équivalente.

4. Données techniques

Alimentation en courant, moteur 18 V d.c.
 Vitesse de rotation
 de marche à vide : 0-350 / 0-1250/min
 Niveau de couple de rotation : 20+1
 Rotation vers la droite et vers la gauche oui
 Capacité du serrage du mandrin max 13 mm
 Tension de sortie du chargeur : 20 V d. c.
 Courant de sortie du chargeur : 3 A
 Tension secteur, chargeur.... 200-250 V~50-60 Hz
 Type d'accumulateur : lithium-ion battery
 Nombre de piles de l'accumulateur : 5
 Capacité de l'accumulateur : 2,0 Ah
 Poids..... 1,35 kg
 Diamètre max. de vis : 6 mm

Le diamètre max. de vis décrit le diamètre maximum de la vis pouvant être vissée dans le bois. En fonction du type de bois, le diamètre de la vis peut varier.

Attention !

L'appareil est livré sans accumulateur et sans chargeur et ne doit être utilisé qu'avec les batteries Li-Ion de la série 1ForAll!

Les batteries Li-Ion de la série 1ForAll

ne doivent être chargées qu'avec les chargeurs 1ForAll.

Chargeur MK_Chargeur (non compris dans la livraison) :

Numéro d'article : 45.121.05
Tension de sortie du chargeur : 21 V d. c.
Courant de sortie du chargeur : 3 A
Tension réseau du chargeur :
.....200 V-250 V~50-60 Hz

Accumulateur MK-BAT (non compris dans la livraison) :

Numéro d'article : 45.115.14
Type d'accumulateur :li-ion
Nombre de piles de l'accumulateur : 5
Capacité de l'accumulateur :2,0 Ah
Numéro d'article : 45.115.15
Type d'accumulateur :li-ion
Nombre de piles de l'accumulateur : 10
Capacité de l'accumulateur : 4,0 Ah
Numéro d'article : 45.115.12
Type d'accumulateur :li-ion
Nombre de piles de l'accumulateur : 10
Capacité de l'accumulateur :5,2 Ah

Bruit et vibration

Les valeurs de bruit et de vibration ont été déterminées conformément à la norme EN 62841.

Niveau de pression acoustique L_{pA} .. 72,37 dB(A)
Imprécision K_{pA} 5 dB
Niveau de puissance acoustique L_{WA} 83,37 dB(A)
Imprécision K_{WA} 5 dB

Portez une protection acoustique.

L'exposition au bruit peut entraîner la perte de l'ouïe.

Les valeurs totales des vibrations (somme des vecteurs de trois directions) ont été déterminées conformément à EN 62841.

Percer le métal

Valeur d'émission de vibration $a_{h,D} \leq 2,5 \text{ m/s}^2$
Insécurité $K = 1,5 \text{ m/s}^2$

Les valeurs totales des vibrations indiquées et les valeurs d'émissions sonores indiquées ont été mesurées selon une méthode d'essai normée et peuvent être utilisées pour comparer différents outils électriques entre eux.

Les valeurs totales des vibrations indiquées et les valeurs d'émissions sonores indiquées peuvent également être utilisées pour une estimation provisoire de la sollicitation.

Avertissement :

Les émissions de vibrations et les émissions sonores peuvent diverger des valeurs indiquées pendant l'utilisation effective de l'outil électrique, en fonction du mode d'utilisation de l'outil électrique, en particulier du type de traitement de la pièce à usiner.

Limitez le niveau sonore et les vibrations à un minimum !

- Utilisez exclusivement des appareils en excellent état.
- Entretenez et nettoyez l'appareil régulièrement.
- Adaptez votre façon de travailler à l'appareil.
- Ne surchargez pas l'appareil.
- Faites contrôler l'appareil le cas échéant.
- Mettez l'appareil hors circuit lorsque vous ne l'utilisez pas.
- Portez des gants.

Risques résiduels

Même en utilisant cet outil électrique conformément aux prescriptions, il reste toujours des risques résiduels. Les dangers suivants peuvent apparaître en rapport avec la construction et le modèle de cet outil électrique :

1. Lésions des poumons si aucun masque anti-poussière adéquat n'est porté.
2. Déficience auditive si aucun casque anti-bruit approprié n'est porté.
3. Atteintes à la santé issues des vibrations main-bras, si l'appareil est utilisé pendant une longue période ou s'il n'a pas été employé ou entretenu dans les règles de l'art.

Limitez votre temps de travail.

Toutes les parts du cycle de fonctionnement doivent être alors prises en considération (par exemple les temps pendant lesquels l'outil électrique est hors circuit et ceux pendant lesquels il est en circuit, mais sans charge en cours).

5. Avant la mise en service

Avant la mise en service de votre tournevis électrique sans fil, lisez ces remarques :

1. Chargez l'accumulateur avec le chargeur livré.
2. Utilisez uniquement des forets pointus tout comme des embouts de tournevis irréprochables et adéquats.
3. Lors du perçage et du vissage dans des parois et murs, contrôlez s'il y a des conduites de courant, de gaz ou d'eau cachées.

6. Commande

6.1 Chargement du bloc accumulateur LI (fig. 2-3)

1. Tirez le bloc accumulateur (5) hors de sa poignée, en appuyant sur les touches à cran (8) vers le bas.
2. Comparez si la tension du secteur indiquée sur la plaque signalétique correspond à la tension réseau disponible. Branchez la fiche de contact du chargeur (6) dans la prise de courant. Le voyant LED vert commence à clignoter.
3. Insérez l'accumulateur sur le chargeur.

Au point 10 (affichage chargeur), vous trouverez un tableau avec les significations des affichages LED sur le chargeur.

Si la charge du paquet accumulateur n'est pas possible, vérifiez

- que la prise de courant est sous tension
- que les contacts du chargeur sont fiables.

S'il n'est toujours pas possible de charger le paquet accumulateur, nous vous prions d'envoyer

- le chargeur
 - et le paquet accumulateur
- à notre station de service après-vente.

Il faut recharger à temps le bloc accumulateur LI afin de lui assurer une longue durabilité. Ceci est de toute manière nécessaire, lorsque vous constatez que la puissance du tournevis sans fil diminue.

Pour un envoi correct, nous vous prions de contacter notre service après-vente ou le point de vente où vous avez acheté l'appareil.

Veillez à ce que, lors de l'envoi ou de la mise au rebut, les accumulateurs ou les appareils sans fil soit emballés séparément dans des sacs en plastique afin d'éviter les courts-circuits ou un incendie !

Dans l'intérêt d'une longue durée de fonctionnement du bloc accumulateur, vous devez prendre soin de recharger le bloc accumulateur en temps voulu. Ceci est dans tous les cas indispensable lorsque vous constatez une diminution de la puissance de l'appareil. Ne déchargez jamais complètement le bloc accumulateur. Ceci cause l'endommagement du bloc accumulateur !

6.2 Réglage du couple de rotation (fig. 4/pos. 1)

Attention ! Ne réglez la bague de réglage pour le couple de serrage qu'à l'arrêt de la machine.

Le tournevis sans fil est doté d'un réglage mécanique du couple de rotation.

Le couple de rotation pour une taille définie de vis est réglable par la molette de réglage (1). Le couple de rotation dépend de plusieurs facteurs:

- de la sorte et dureté du matériau à traiter
- de la sorte et longueur des vis utilisées
- des exigences auxquelles doivent répondre les unions vissées

Si le couple de rotation est atteint, un grincement indique que le désaccouplement est effectué.

6.3 Perçage (fig. 4/pos. 1)

Pour pouvoir percer, mettez la molette de réglage pour le couple de rotation sur le dernier gradin "perceuse", sur le gradin "percer" l'accouplement patinant est hors service. Lors du perçage le couple de rotation maximal est disponible.

6.4 Commutateur de sens de rotation (fig. 5/pos. 3)

L'interrupteur à coulisse au-dessus de l'interrupteur Marche/Arrêt vous permet de choisir le sens de rotation de la perceuse-visseuse à accumulateur et d'éviter un démarrage intempestif. Vous pouvez sélectionner la rotation vers la gauche ou vers la droite. Pour prévenir un endommagement de l'engrenage, ne commutez le sens de rotation qu'à l'arrêt. Dans le cas où l'interrupteur à coulisse se trouve dans la position centrale, l'interrupteur Marche/Arrêt est bloqué.

6.5 Interrupteur Marche/Arrêt (fig. 5/pos. 4)

L'interrupteur Marche/Arrêt permet le réglage en continu de la vitesse. Le plus fort vous appuyez sur l'interrupteur.

6.6 Commutation de vitesse 1 à vitesse 2 (fig. 4/pos. 7)

Selon la position du commutateur, vous pouvez travailler à une vitesse élevée ou réduite. Pour éviter une détérioration de l'engrenage, il est conseillé de commuter la vitesse uniquement pendant l'arrêt de l'appareil.

6.7 Affichage de la capacité de la batterie (fig. 6/pos. 2)

Appuyez sur l'interrupteur pour afficher la capacité de l'accumulateur (a). L'affichage de la capacité de l'accumulateur (2) vous indique l'état de charge de l'accumulateur au moyen de 3 DEL.

Toutes les 3 DEL sont allumées :

L'accumulateur est entièrement chargé.

2 ou 1 voyant LED est (sont) allumé(s)

L'accumulateur dispose encore d'un résidu de charge suffisant.

1 voyant LED clignote :

L'accumulateur est vide, il faut le recharger.

Tous les voyants LED clignotent :

L'accumulateur a subi une décharge profonde et est défectueux. Un accumulateur défectueux ne doit plus être utilisé et rechargé !

6.8 Voyant DEL (figure 6/pos. 10)

La lampe DEL (10) permet d'éclairer la zone de vissage et de perçage en cas de conditions de luminosité défavorables. La lampe DEL (10) s'allume automatiquement, dès que vous appuyez sur l'interrupteur marche/arrêt (4).

6.9 Changement d'outils (figure 7)

Attention ! Pour tous travaux (p. ex. changement d'outils ; maintenance ; etc.) sur le tournevis sans fil, placez l'interrupteur de sens de rotation (3) en position médiane.

- Le tournevis sans fil est équipé d'un mandrin à serrage rapide (9) avec blocage de broche automatique.
- Dévissez le mandrin (9). L'ouverture du mandrin (a) doit être suffisamment grande pour pouvoir loger l'embout (foret ou encore bit de vissage).
- Sélectionnez l'outil adéquat. Poussez

l'embout le plus loin possible dans l'ouverture du mandrin (a).

- Refermez à fond le mandrin (9) et vérifiez ensuite si l'embout tient bien.

6.10 Vissage:

Utilisez de préférence des vis à centrage automatique (p.ex. Torx, à tête cruciforme) ce qui assure le travail en toute sécurité. Veillez à ce que la forme et la taille du bit et de la vis utilisés soient conformes. Effectuez le réglage du couple de rotation comme décrit dans l'instruction - en fonction de la taille des vis.

7. Nettoyage, maintenance et commande de pièces de rechange

Danger !

Retirez la fiche de contact avant tous travaux de nettoyage.

7.1 Nettoyage

- Maintenez les dispositifs de protection, les fentes à air et le carter de moteur aussi propres (sans poussière) que possible. Frottez l'appareil avec un chiffon propre ou soufflez dessus avec de l'air comprimé à basse pression.
- Nous recommandons de nettoyer l'appareil directement après chaque utilisation.
- Nettoyez l'appareil régulièrement à l'aide d'un chiffon humide et un peu de savon. N'utilisez aucun produit de nettoyage ni détergeant; ils pourraient endommager les pièces en matières plastiques de l'appareil. Veillez à ce qu'aucune eau n'entre à l'intérieur de l'appareil. La pénétration de l'eau dans un appareil électrique augmente le risque de décharge électrique.

7.2 Maintenance

Aucune pièce à l'intérieur de l'appareil n'a besoin de maintenance.

8. Mise au rebut et recyclage

L'appareil se trouve dans un emballage permettant d'éviter les dommages dus au transport. Cet emballage est une matière première et peut donc être réutilisé ultérieurement ou être réintroduit dans le circuit des matières premières. L'appareil et ses accessoires sont en matériaux divers, comme par ex. des métaux et matières plastiques. Les appareils défectueux ne doivent pas être jetés dans les poubelles domestiques. Pour une mise au rebut conforme à la réglementation, l'appareil doit être déposé dans un centre de collecte approprié. Si vous ne connaissez pas de centre de collecte, veuillez vous renseigner auprès de l'administration de votre commune.

9. Stockage

Entreposez l'appareil et ses accessoires dans un endroit sombre, sec et à l'abri du gel tout comme inaccessible aux enfants. La température de stockage optimale est comprise entre 5 et 30 °C. Conservez l'outil électrique dans l'emballage d'origine.

10. Affichage chargeur

État de l'affichage		Signification et mesures
Voyant LED rouge	Voyant LED vert	
Arrêt	Clignote	État prêt à l'emploi Le chargeur est raccordé au réseau et est prêt à l'emploi, la batterie n'est pas dans le chargeur.
Marche	Arrêt	Chargement Le chargeur charge la batterie en mode de charge rapide. Les temps de charge correspondants se trouvent directement sur le chargeur. Remarque ! Selon la charge actuelle de la batterie, les temps de charge réels peuvent différer quelque peu des temps de charge indiqués.
Arrêt	Marche	La batterie est chargée et prête à l'emploi. (READY TO GO) Ensuite, on commute sur un processus de charge lent jusqu'au chargement complet. Pour ce faire, laissez la batterie env. 15 min plus longtemps sur le chargeur. Mesures : Retirez la batterie du chargeur. Débranchez le chargeur du réseau.
Clignote	Arrêt	Charge d'adaptation Le chargeur est en mode de charge lente. Dans ce cas, la batterie se charge plus lentement pour des raisons de sécurité et nécessite plus de temps. Cela peut avoir les causes suivantes : - L'accumulateur n'a pas été rechargé depuis longtemps. - La température de la batterie ne se trouve pas dans la zone idéale Mesures : Attendez jusqu'à ce que le processus de charge soit terminé, la batterie peut quand même encore être rechargée.
Clignote	Clignote	Erreur Le processus de charge n'est plus possible. La batterie est défectueuse. Mesures : Une batterie défectueuse ne doit plus être rechargée. Retirez la batterie du chargeur.
Marche	Marche	Perturbation thermique La batterie est trop chaude (par ex. exposition directe au soleil) ou trop froide (en dessous de 0 °C) Mesures : Retirez la batterie et conservez-la un jour à température ambiante (env. 20 °C).



Uniquement pour les pays de l'Union Européenne

Ne jetez pas les outils électriques dans les ordures ménagères!

Selon la norme européenne 2012/19/EU relative aux appareils électriques et systèmes électroniques usés et selon son application dans le droit national, les outils électriques usés doivent être récoltés à part et apportés à un recyclage respectueux de l'environnement.

Possibilité de recyclage en alternative à la demande de renvoi :

Le propriétaire de l'appareil électrique est obligé, en guise d'alternative à un envoi en retour, à contribuer à un recyclage effectué dans les règles de l'art en cas de cessation de la propriété. L'ancien appareil peut être remis à un point de collecte dans ce but. Cet organisme devra l'éliminer dans le sens de la Loi sur le cycle des matières et les déchets. Ne sont pas concernés les accessoires et ressources fournies sans composants électroniques.



Ce symbole signifie que le produit contient des piles ou batteries conformes à la directive européenne 2013/56/EU, qui ne doivent pas être mises au rebut avec les déchets ménagers.

Renseignez-vous sur votre système local de gestion des déchets d'équipements électriques et électroniques et sur la mise au rebut des piles. Respectez la réglementation locale et ne jetez pas ce produit et les piles ou batteries avec les ordures ménagères. La mise au rebut correcte de vos anciennes piles ou batteries aide à préserver l'environnement et la santé.

CHARTRE DE GARANTIE ET DE SERVICE APRES-VENTE

Couverture de la garantie

La garantie **Mc Kenzie** couvre les vices de fabrication ou de matériau.

Elle ne couvre pas : l'utilisation, l'entretien, la réparation non conforme aux spécifications **Mc Kenzie**, les modifications personnelles portées à un produit, les détériorations d'emballage.

Les pièces "dites d'usure" ne sont pas prises en charge par la garantie.

Ne sont pas garantis : les pièces d'usure de type disques, lames, fils, chaînes, guides, embouts de visage, forets, mèches, fraises, scies, bobines.

Les produits doivent avoir été utilisés dans des conditions normales, et non pas de manière professionnelle.

Les ponceuses qui ont été utilisées pour poncer du plâtre ne peuvent être garanties.

Les produits retournés doivent être complets (exemple batteries, accessoires etc.)

Durée de la Garantie

La garantie **Mc Kenzie** s'entend sur une période de **trois ans**, à compter de la date d'achat justifiée du produit par la présentation du ticket de caisse, ou facture émis par le magasin.

Procédure de service Après-Vente Gamme Mc Kenzie

Produit sous Garantie

Le client ayant constaté une défectuosité sur l'outil électroportatif de la gamme **Mc Kenzie**, et si l'achat de cet outil a été effectué moins de **trois ans** auparavant, peut faire valoir son droit à garantie.

Le produit doit être retourné au magasin accompagné de sa preuve d'achat.

Les pièces détachées dites indispensables et ne nécessitant pas d'intervention technique sont disponibles pendant une durée de cinq ans.

Índice

1. Instruções de segurança
2. Descrição do aparelho e material a fornecer
3. Utilização adequada
4. Dados técnicos
5. Antes da colocação em funcionamento
6. Operação
7. Limpeza, manutenção e encomenda de peças sobressalentes
8. Eliminação e reciclagem
9. Armazenagem
10. Visor do carregador



Perigo! - Para reduzir o risco de ferimentos leia o manual de instruções



Cuidado! Use uma proteção auditiva. O ruído pode provocar danos no aparelho auditivo.



Cuidado! Use uma máscara de proteção para pó. Durante os trabalhos em madeira e outros materiais pode formar-se pó prejudicial à saúde. Os materiais que contenham amianto não podem ser trabalhados!



Cuidado! Use óculos de proteção. As faíscas produzidas durante o trabalho ou as aparas, os estilhaços e a poeira que saem do aparelho podem provocar cegueira.



A velocidade só pode ser comutada com a ferramenta parada a fim de evitar danos na engrenagem



Armazenar os acumuladores apenas em espaços secos com uma temperatura ambiente de +10°C - +20°C. Guarde os acumuladores apenas se estiverem carregados (no mín. 40% de carga).



Classe de proteção II



Para utilização apenas em espaços secos.



Em conformidade com as normas de segurança de UE, aplicáveis a este tipo produtos.

Perigo!

Ao utilizar ferramentas, devem ser respeitadas algumas medidas de segurança para prevenir ferimentos e danos. Por conseguinte, leia atentamente este manual de instruções / estas instruções de segurança. Guarde-o num local seguro, para que o possa consultar sempre que necessário. Caso passe o aparelho a outras pessoas, entregue também este manual de instruções / estas instruções de segurança. Não nos responsabilizamos pelos acidentes ou danos causados pela não observância deste manual e das instruções de segurança.

1. Instruções de segurança**AVISO**

Leia todas as instruções de segurança, indicações, imagens e dados técnicos fornecidos juntamente com esta ferramenta elétrica.

O incumprimento das indicações seguintes pode provocar choques elétricos, incêndios e/ou ferimentos graves.

Guarde todas as instruções de segurança e indicações para consultar mais tarde.

A designação „ferramenta elétrica“ usada nas instruções de segurança refere-se às ferramentas alimentadas por corrente elétrica (com cabo elétrico) ou às ferramentas alimentadas por acumulador (sem cabo elétrico).

1. Segurança no local de trabalho

- a) **Mantenha a sua área de trabalho limpa e bem iluminada.** Áreas de trabalho desarrumadas ou com pouca iluminação aumentam o perigo de acidentes.
- b) **Não utilize a ferramenta elétrica em ambientes potencialmente explosivos, onde haja líquidos, gases ou poeiras inflamáveis.** As ferramentas elétricas produzem faíscas que podem inflamar o pó ou os vapores.
- c) **Mantenha as crianças e outras pessoas afastadas durante a utilização da ferramenta elétrica.** Uma distração pode fazê-lo perder o controlo da ferramenta elétrica.

2. Segurança elétrica

- a) **A ficha de ligação da ferramenta elétrica tem de ser compatível com a tomada. A ficha nunca pode ser alterada. Não utilize fichas adaptadoras em conjunto com ferramentas elétricas com ligação à terra.**

Fichas não alteradas e tomadas de energia compatíveis diminuem o risco de choque elétrico.

- b) **Evite o contacto físico com as superfícies ligadas à terra, como tubos, aquecimentos, fogões, frigoríficos.** Existe um maior risco de choque elétrico, se o seu corpo estiver em contacto com a terra.
- c) **Mantenha as ferramentas elétricas afastadas da chuva e da humidade.** A entrada de água num aparelho elétrico aumenta o risco de choque elétrico.
- d) **Não utilize o cabo de ligação para outro fim que não o previsto, como para transportar ou pendurar a ferramenta elétrica ou para retirar a ficha da tomada. Mantenha o cabo de ligação afastado de fontes de calor, do óleo, das arestas vivas ou de partes móveis.** Cabos de ligação danificados ou emaranhados aumentam o risco de choque elétrico.
- e) **Se trabalhar com uma ferramenta elétrica ao ar livre, use apenas extensões adequadas para o exterior.** A utilização de uma extensão adequada para o exterior diminui o risco de choque elétrico.
- f) **Se não for possível evitar a utilização da ferramenta elétrica num ambiente húmido, use um interruptor de corrente diferencial residual.** A utilização de um interruptor de corrente diferencial residual diminui o risco de choque elétrico.

3. Segurança das pessoas

- a) **Esteja sempre atento, preste atenção ao que está a fazer e proceda de modo sensato com uma ferramenta elétrica. Não utilize a ferramenta elétrica, se estiver cansado ou sob a influência de drogas, álcool ou de medicamentos.** Um momento de distração durante a utilização da ferramenta elétrica pode causar ferimentos graves.
- b) **Use equipamento de proteção individual e use sempre óculos de proteção.** O uso de equipamento de proteção individual, como máscara de proteção contra o pó, calçado de segurança antiderrapante, capacete de proteção ou proteção auditiva, de acordo com o tipo e utilização de ferramenta elétrica, diminui o risco de ferimentos.
- c) **Evite uma colocação em funcionamento inadvertida. Assegure-se de que a ferramenta elétrica está desligada antes**

de pegar nela, de a transportar ou ligar à alimentação de corrente e/ou ao acumulador. Se tiver o dedo no interruptor ao transportar a ferramenta elétrica ou se esta estiver ligada quando estabelece a ligação à corrente, há o risco de acidente.

- d) **Antes de ligar a ferramenta elétrica, retire as ferramentas de ajuste ou as chaves de parafusos.** A existência de uma ferramenta ou chave numa peça em rotação da ferramenta elétrica pode provocar ferimentos.
- e) **Evite posições impróprias. Certifique-se de que está numa posição segura e mantenha sempre o equilíbrio.** Dessa forma, pode controlar melhor a ferramenta elétrica em situações inesperadas.
- f) **Use vestuário adequado. Não use vestuário largo ou joias. Mantenha o cabelo, o vestuário e as luvas afastados das peças em movimento.** O vestuário largo, as joias ou o cabelo comprido podem ser apanhados pelas peças em movimento.
- g) **Se puderem ser montados dispositivos de aspiração e de recolha de pó, estes devem ser ligados e usados corretamente.** A utilização de um aspirador de pó diminui os perigos provocados pelo pó.
- h) **Não confie numa falsa segurança e não ignore as regras de segurança relativas às ferramentas elétricas, mesmo que esteja familiarizado com a ferramenta elétrica após numerosas utilizações.** Um manuseamento descuidado pode causar ferimentos graves em frações de segundo.

4. Utilização e manuseamento da ferramenta elétrica

- a) **Não sobrecarregue a ferramenta elétrica. Utilize a ferramenta elétrica adequada para o seu trabalho.** Trabalhe melhor e com maior segurança com a ferramenta elétrica adequada dentro da gama de potência indicada.
- b) **Não utilize ferramentas elétricas com o interruptor danificado.** Uma ferramenta elétrica que não possa ser ligada ou desligada é perigosa e tem de ser reparada.
- c) **Desligue a ficha da tomada e/ou remova o acumulador antes de efetuar ajustes no aparelho, trocar peças acessórias ou colocar a ferramenta elétrica de parte.** Esta medida de prevenção evita o arranque inadvertido da ferramenta elétrica.
- d) **Guarde as ferramentas elétricas que não estejam a ser usadas fora do alcance**

das crianças. Não deixe que a ferramenta elétrica seja usada por pessoas que não estejam familiarizadas com ela ou que não tenham lido estas indicações. As ferramentas elétricas são perigosas, se forem usadas por pessoas inexperientes.

- e) **Trate da conservação das ferramentas elétricas e das ferramentas de trabalho com cuidado. Verifique se as peças móveis funcionam sem problemas e se não estão perras, se existem peças partidas ou danificadas, que influenciem o funcionamento da ferramenta elétrica. As peças danificadas devem ser reparadas antes da utilização da ferramenta elétrica.** Muitos acidentes são causados por ferramentas elétricas mal conservadas.
- f) **Mantenha os acessórios de corte afiados e limpos.** Os acessórios de corte cuidados e com as arestas de corte afiadas encravam menos e são mais fáceis conduzir.
- g) **Respeite estas indicações quando utilizar a ferramenta elétrica, acessórios, ferramentas de trabalho, etc.** Tenha atenção às condições de trabalho e ao trabalho a realizar. O uso de ferramentas elétricas para fins diferentes do previsto pode originar situações perigosas.
- h) **Mantenha as superfícies e os punhos secos, limpos e livres de óleo e gordura.** Superfícies e punhos escorregadios não permitem uma operação segura nem o controlo da ferramenta elétrica em situações inesperadas.

5. Utilização e manuseamento da ferramenta sem fio

- a) **Os acumuladores só podem ser carregados nos carregadores recomendados pelo fabricante.** Um carregador que seja indicado para determinado tipo de acumuladores e seja usado noutra poderá provocar um incêndio.
- b) **Nas ferramentas elétricas só podem ser usados os acumuladores previstos.** A utilização de outros acumuladores pode causar ferimentos e incêndios.
- c) **O acumulador que não estiver a ser usado deve ser mantido afastado de cliques, moedas, chaves, pregos, parafusos e outros pequenos objetos metálicos, que poderiam provocar a ligação em ponte dos contactos.** Um curto-circuito entre os contactos do acumulador pode resultar em queimaduras ou incêndios.

- d) **Uma utilização imprópria pode fazer sair líquido do acumulador. Evite o contacto com esta substância. Em caso de contacto, enxágue bem com água. Para além disso, se o líquido entrar em contacto com os olhos, consulte um médico.** O líquido saído do acumulador pode provocar irritações cutâneas ou queimaduras.
- e) **Não utilize baterias danificadas ou alteradas.** Baterias danificadas ou alteradas podem ser imprevisíveis e causar incêndio, explosão ou perigo de ferimento.
- f) **Não exponha uma bateria ao fogo ou altas temperaturas.** O fogo ou temperaturas acima de 130 °C podem causar uma explosão.
- g) **Siga todas as instruções para carregar e nunca recarregue a bateria ou a ferramenta com bateria fora da gama de temperaturas especificada no manual de instruções.** O carregamento incorreto ou o carregamento fora da gama de temperaturas permitida pode danificar a bateria e aumentar o risco de incêndio.

6. Manutenção

- a) **Deixe a ferramenta elétrica ser reparada apenas por pessoal técnico qualificado e apenas com peças sobresselentes originais.** Dessa forma, fica garantida a segurança da ferramenta elétrica.
- b) **Nunca faça a manutenção de acumuladores danificados.** Toda a manutenção dos acumuladores só deve ser feita pelo fabricante ou por postos de assistência técnica autorizados.

Instruções de segurança para todos os trabalhos

- **Ao trabalhar, segure na ferramenta elétrica nas superfícies isoladas próprias, uma vez que a ferramenta de trabalho pode entrar em contacto com cabos elétricos que não estejam à vista ou o próprio cabo de ligação do aparelho.** O contacto com um cabo de corrente elétrica pode eletrificar as peças metálicas do aparelho e provocar um choque elétrico.

Instruções de segurança relativas ao uso de brocas compridas

- a) **Nunca trabalhe com rotações superiores às que são permitidas para a broca.** No caso de rotações mais altas, a broca pode curvar-se facilmente, se puder rodar livre-

mente sem contacto com a peça a trabalhar, e causar ferimentos.

- b) **Inicie a perfuração sempre com rotações baixas e enquanto a broca estiver em contacto com a peça a trabalhar.** No caso de rotações mais altas, a broca pode curvar-se facilmente, se puder rodar livremente sem contacto com a peça a trabalhar, e causar ferimentos.
- c) **Não exerça pressão excessiva e trabalhe só em sentido longitudinal em relação à broca.** As brocas podem curvar-se e, consequentemente, quebrar ou provocar a perda de controlo e ferimentos.

Instruções de segurança especiais

A produção de todos os nossos packs de acumuladores é feita com extremo cuidado, para poder proporcionar acumuladores com fluxo energético máximo, durabilidade e segurança. As células dos acumuladores dispõem de dispositivos de segurança de diversos níveis. Cada uma das células é, em primeiro lugar, formatada e são recolhidas as suas curvas características elétricas. Estes dados são depois utilizados para poder agrupar os melhores packs de acumuladores possíveis. **Apesar de todas as medidas de segurança adicionais, o manuseamento dos acumuladores deve ser efetuado com extremo cuidado. Para um funcionamento seguro, devem respeitar-se impreterivelmente os seguintes pontos.**

Só é possível garantir um funcionamento seguro se as células não apresentarem danos! O manuseamento incorreto pode provocar danos nas células.

Atenção! As análises confirmam que a utilização e a manutenção incorrectas são as principais causas de danos provocados por acumuladores de elevado rendimento.

Indicações sobre o acumulador

1. O pack de acumuladores do aparelho sem fio não está carregado quando é fornecido. Por conseguinte, tem de carregar o acumulador antes da primeira colocação em funcionamento.
2. Evite ciclos de descarga muito intensos, de forma a manter o rendimento ideal do acumulador! Carregue regularmente o acumulador.
3. Guarde o acumulador frio, idealmente a uma temperatura de 15°C, e com uma carga de pelo 40% da sua capacidade.

4. Os acumuladores de lítio estão sujeitos a um desgaste natural. O acumulador deverá ser substituído, o mais tardar, quando a capacidade do aparelho só corresponder a 80% daquela que possui quando novo! As células com falhas de um pack de acumuladores envelhecido já não conseguem responder às elevadas exigências em termos de potência e constituem, portanto, um risco para a segurança.
5. Não deite os acumuladores usados para o lume. Perigo de explosão!
6. Não deve incendiar o acumulador ou expô-lo a fogo.
7. **Não deixe descarregar completamente os acumuladores!**
O descarregamento total danifica as células do acumulador. A causa mais frequente para o descarregamento total dos packs de acumuladores é o armazenamento prolongado ou a não utilização de acumuladores totalmente descarregados. Termine imediatamente o trabalho assim que se note uma redução substancial da potência ou quando o sistema electrónico de protecção for accionado. Armazene o acumulador apenas depois que este esteja completamente carregado.
8. **Proteja o acumulador ou o aparelho contra sobrecargas!**
Uma eventual sobrecarga conduz rapidamente a um sobreaquecimento e à destruição das células no interior da carcaça do acumulador, sem que o sobreaquecimento se torne evidente.
9. **Evite danos e choques!**
Substitua de imediato os acumuladores que tenham sofrido quedas de alturas superiores a um metro ou que tenham sido sujeitos a choques violentos, mesmo que a respectiva carcaça não apresente quaisquer danos evidentes. As células no interior dos acumuladores podem ter sofrido sérios danos. Para tal, respeite também as indicações sobre a eliminação.
10. Por motivos de segurança, em caso de sobrecarga ou sobreaquecimento, o sistema integrado de desligamento de segurança desliga o aparelho. **Atenção!** Não accione o interruptor para ligar/desligar se o sistema de desligamento de segurança tiver desligado o aparelho. Tal pode causar danos no acumulador.
11. Utilize apenas acumuladores originais. A utilização de outros acumuladores pode causar ferimentos, explosão e perigo de incêndio.
12. **Proteja a sua bateria contra a humidade, chuva e da humidade do ar elevada.** A humidade, a chuva e a humidade do ar elevada podem causar danos perigosos nas células. Nunca carregue nem trabalhe com baterias que tenham sido expostas à humidade, à chuva ou à humidade do ar elevada. Substitua-as imediatamente.

Instruções de segurança especiais

A produção de todos os nossos packs de acumuladores é feita com extremo cuidado, para poder proporcionar acumuladores com fluxo energético máximo, durabilidade e segurança. As células dos acumuladores dispõem de dispositivos de segurança de diversos níveis. Cada uma das células é, em primeiro lugar, formatada e são recolhidas as suas curvas características eléctricas. Estes dados são depois utilizados para poder agrupar os melhores packs de acumuladores possíveis. **Apesar de todas as medidas de segurança adicionais, o manuseamento dos acumuladores deve ser efetuado com extremo cuidado. Para um funcionamento seguro, devem respeitar-se impreterivelmente os seguintes pontos.**

Só é possível garantir um funcionamento seguro se as células não apresentarem danos! O manuseamento incorreto pode provocar danos nas células.

Atenção! As análises confirmam que a utilização e a manutenção incorretas são as principais causas de danos provocados por acumuladores de elevado rendimento.

Indicações sobre o acumulador

1. O pack de acumuladores do aparelho sem fio não está carregado quando é fornecido. Por conseguinte, tem de carregar o acumulador antes da primeira colocação em funcionamento.
2. Evite ciclos de descarga muito intensos, de forma a manter o rendimento ideal do acumulador! Carregue regularmente o acumulador.
3. Guarde o acumulador frio, idealmente a uma temperatura de 15°C, e com uma carga de pelo 40% da sua capacidade.
4. Os acumuladores de lítio estão sujeitos a um desgaste natural. O acumulador deverá ser substituído, o mais tardar, quando a capacidade do aparelho só corresponder a 80% daquela que possui quando novo! As células com falhas de um pack de acumuladores envelhecido já não conseguem responder às

elevadas exigências em termos de potência e constituem, portanto, um risco para a segurança.

5. Não deite os acumuladores usados para o lume. Perigo de explosão!
6. Não deve incendiar o acumulador ou expô-lo a fogo.
7. **Não deixe descarregar completamente os acumuladores!**

O descarregamento total danifica as células do acumulador. A causa mais frequente para o descarregamento total dos packs de acumuladores é o armazenamento prolongado ou a não utilização de acumuladores totalmente descarregados. Termine imediatamente o trabalho assim que se note uma redução substancial da potência ou quando o sistema eletrónico de proteção for accionado. Armazene o acumulador apenas depois que este esteja completamente carregado.

8. **Proteja o acumulador ou o aparelho contra sobrecargas!**

Uma eventual sobrecarga conduz rapidamente a um sobreaquecimento e à destruição das células no interior da carcaça do acumulador, sem que o sobreaquecimento se torne evidente.

9. **Evite danos e choques!**

Substitua de imediato os acumuladores que tenham sofrido quedas de alturas superiores a um metro ou que tenham sido sujeitos a choques violentos, mesmo que a respetiva carcaça não apresente quaisquer danos evidentes. As células no interior dos acumuladores podem ter sofrido sérios danos. Para tal, respeite também as indicações sobre a eliminação.

10. Por motivos de segurança, em caso de sobrecarga ou sobreaquecimento, o sistema integrado de desligamento de segurança desliga o aparelho. **Atenção!** Não acione o interruptor para ligar/desligar se o sistema de desligamento de segurança tiver desligado o aparelho. Tal pode causar danos no acumulador.
11. Utilize apenas acumuladores originais. A utilização de outros acumuladores pode causar ferimentos, explosão e perigo de incêndio.
12. **Proteja a sua bateria contra a humidade, chuva e da humidade do ar elevada.** A humidade, a chuva e a humidade do ar elevada podem causar danos perigosos nas células. Nunca carregue nem trabalhe com baterias que tenham sido expostas à humidade, à chuva ou à humidade do ar elevada. Substi-

tuas imediatamente.

Indicações sobre o carregador e o carregamento

1. Respeite os dados indicados na placa de características do carregador. Ligue o carregador apenas à tensão de rede indicada na placa de características.
2. Proteja o carregador e o cabo contra danos e arestas vivas. Os cabos danificados devem ser imediatamente substituídos por um electricista.
3. Mantenha o carregador, os acumuladores e o aparelho sem fio longe do alcance das crianças.
4. Não deve utilizar carregadores danificados.
5. Não utilize o carregador juntamente fornecido para carregar outros aparelhos sem fio.
6. O pack de acumuladores aquece quando é sujeito a grandes esforços. Antes de iniciar o processo de carregamento, deixe o pack de acumuladores arrefecer até atingir a temperatura ambiente.
7. **Não carregue demasiadamente os acumuladores!**
Respeite os tempos máximos de carga. Estes tempos de carga são válidos apenas para acumuladores descarregados. Ligar à corrente por diversas vezes um acumulador que esteja total ou parcialmente carregado provoca uma sobrecarga e, conseqüentemente, a danificação das células. Não deixe os acumuladores ligados ao carregador durante vários dias.
8. **Nunca utilize nem carregue acumuladores, se supuser que o seu último carregamento foi efetuado há mais de 12 meses.**
As probabilidades de que o acumulador esteja já gravemente danificado (descarregamento total) são elevadas.
9. O carregamento a uma temperatura inferior a 10 °C pode causar danos químicos na célula e provocar um incêndio.
10. Não utilize acumuladores que tenham aquecido durante o processo de carregamento, pois as respetivas células podem ficar gravemente danificadas.
11. Não volte a utilizar quaisquer acumuladores que tenham ficado abaulados ou deformados durante o processo de carregamento, ou que apresentem sintomas anormais (emissão de gases, estalidos, sibilos, ...)
12. Não deixe o acumulador descarregar completamente (grau de descarga recomendado: máx. 80 %). A descarga total provoca um

envelhecimento prematuro das células do acumulador.

13. Nunca deixe as baterias a carregar sem vigilância!

Proteção contra fatores ambientais

1. Use vestuário de trabalho adequado. Use óculos de proteção.
2. **Proteja o aparelho sem fio e o carregador contra a humidade e a chuva.** A humidade e a chuva podem provocar sérios danos nas células.
3. Não utilize o aparelho sem fio e o carregador onde existam vapores e líquidos inflamáveis.
4. Utilize o carregador e os aparelhos sem fio apenas em estado seco e a uma temperatura ambiente de 10 a 40 °C.
5. Não guarde o acumulador em locais que possam atingir uma temperatura superior a 40 °C, particularmente em automóveis que estejam estacionados ao sol.
6. **Proteja os acumuladores contra sobreaquecimento!** A sobrecarga, o carregamento excessivo ou a exposição à radiação solar directa podem provocar um sobreaquecimento e, conseqüentemente, a destruição das células. Nunca carregue nem trabalhe com acumuladores que tenham sofrido um sobreaquecimento – substitua-os de imediato.
7. **Armazenamento de acumuladores, carregadores e do aparelho sem fio.** Guarde o aparelho sem fio e o carregador apenas em espaços secos com uma temperatura ambiente de 10-40 °C. Guarde o acumulador de lítio em estado fresco e seco, a temperaturas na ordem dos 10-20 °C. Proteja-o contra a humidade do ar e a radiação solar directa! Guarde os acumuladores apenas se estiverem carregados (com pelo menos 40 % da sua capacidade de carga).
8. Não permita que o acumulador de lítio congele. Os acumuladores que tenham estado guardados durante mais de 60 minutos a uma temperatura abaixo dos 0 °C devem ser eliminados.
9. Ao manusear acumuladores, tenha cuidado com a carga eletrostática: as descargas eletrostáticas provocam danos no sistema eletrónico de proteção e nas células da bateria! Por conseguinte, evite descargas eletrostáticas e nunca toque nos pólos do acumulador!

As baterias e aparelhos elétricos alimentados por bateria contêm materiais prejudiciais ao meio ambiente. Não deite as baterias ou os aparelhos

sem fio no lixo doméstico.

Para uma eliminação ecologicamente correta, a bateria deve ser entregue num local de recolha adequado. Se não conhecer nenhum local de recolha, deve consultar a administração autárquica.

Para o envio correto de baterias de lítio com defeito/danificadas, solicitamos que contacte o nosso serviço de assistência técnica ou o ponto de venda onde adquiriu o aparelho.

Ao enviar ou eliminar baterias ou o aparelho sem fio, certifique-se de que estes são embalados individualmente em sacos de plástico para evitar curto-circuitos e incêndios!

Guarde as instruções de segurança num local seguro.

2. Descrição do aparelho e material a fornecer

2.1 Descrição do aparelho (figura 1)

1. Ajuste do binário
2. Indicação da capacidade do acumulador
3. Comutador do sentido de rotação
4. Interruptor para ligar/desligar
5. Acumulador
6. Carregador
7. Comutador 1.^a / 2.^a velocidade
8. Botão de engate
9. Bucha de aperto rápido
10. Luz LED

2.2 Material a fornecer

Com a ajuda da descrição do material a fornecer, verifique se o artigo se encontra completo. Caso faltar peças, dirija-se num prazo máximo de 5 dias úteis após a compra do artigo a um dos nossos Service Center ou ao ponto de venda onde adquiriu o aparelho, fazendo-se acompanhar de um talão de compra válido. Para o efeito, consulte a tabela da garantia que se encontra nas informações do serviço de assistência técnica no fim do manual.

- Abra a embalagem e retire cuidadosamente o aparelho.
- Remova o material da embalagem, assim como os dispositivos de segurança da embalagem e de transporte (caso existam).
- Verifique se o material a fornecer está completo

- Verifique se o aparelho e as peças acessórias apresentam danos de transporte.
- Se possível, guarde a embalagem até ao termo do período de garantia.

Perigo!

O aparelho e o material da embalagem não são brinquedos! As crianças não devem brincar com sacos de plástico, películas ou peças de pequena dimensão! Existe o perigo de deglutição e asfixia!

- Aparafusadora sem fio
- Carregador
- Pilhas
- Manual de instruções original
- Instruções de segurança

3. Utilização adequada

A aparafusadora sem fio é adequada para aparafusar e desaparafusar parafusos, bem como para furar madeira, metal e plástico.

A máquina só pode ser utilizada para os fins a que se destina. Qualquer outro tipo de utilização é considerado inadequado. Os danos ou ferimentos de qualquer tipo daí resultantes são da responsabilidade do utilizador/operador e não do fabricante.

Chamamos a atenção para o fato de os nossos aparelhos não terem sido concebidos para uso comercial, artesanal ou industrial. Não assumimos qualquer responsabilidade se o aparelho for utilizado no comércio, artesanato ou indústria ou em atividades equiparáveis.

4. Dados técnicos

Tensão de alimentação do motor: 18 V, d.c.
 Rotações com marcha em vazio:
0-350 / 0-1250 r.p.m.
 Escalões do binário: 20+1
 Rotação à direita/esquerda.....sim
 Capacidade do mandril porta-broca . max. 13 mm
 Tensão de saída do carregador: 20 Vdc
 Corrente de saída do carregador: 3 A
 Tensão da rede para o carregador
200-250 V ~ 50-60 Hz
 Tipo de acumulador: lítio
 Número de células do acumulador: 5
 Capacidade do acumulador: 2,0 Ah
 Peso..... 1,35 kg
 Diâmetro máx. dos parafusos: 6 mm

O diâmetro máx. dos parafusos descreve o diâmetro máximo do parafuso, que pode ser aplicado em madeira. Consoante o tipo de madeira, o diâmetro dos parafusos pode variar.

Atenção!

O aparelho é fornecido sem baterias nem carregador e só pode ser usado com as baterias de lítio da série 1ForAll!

As baterias de lítio da série 1ForAll

só podem ser carregadas com os carregadores 1ForAll-Charge.

Carregador MK-Chargeur (não incluído no material a fornecer):

Número de referência: 45.121.05
 Tensão de saída do carregador: 21 V d. c.
 Corrente de saída do carregador: 3 A
 Tensão de rede do carregador:
200 V-250 V~ 50-60 Hz

Acumuladores MK-BAT (não incluídos no material a fornecer):

Número de referência: 45.115.14
 Tipo de acumulador: iões de lítio
 Número de células do acumulador: 5
 Capacidade do acumulador: 2,0 Ah
 Número de referência: 45.115.15
 Tipo de acumulador: iões de lítio
 Número de células do acumulador: 10
 Capacidade do acumulador: 4,0 Ah

Número de referência: 45.115.12
 Tipo de acumulador: iões de lítio
 Número de células do acumulador: 10
 Capacidade do acumulador: 5,2 Ah

Ruído e vibração

Os valores de ruído e de vibração foram apurados de acordo com a EN 62841.

Nível de pressão acústica L_{pA} 72,37 dB(A)
 Incerteza K_{pA} 5 dB
 Nível de potência acústica L_{WA} 83,37 dB(A)
 Incerteza K_{WA} 5 dB

Use uma protecção auditiva.

O ruído pode provocar danos auditivos.

Valores totais de vibração (soma vectorial de três direções) apurados de acordo com a EN 62841.

Furar metal

Valor de emissão de vibração $a_{h,D} \leq 2,5 \text{ m/s}^2$
 Incerteza $K = 1,5 \text{ m/s}^2$

Os valores totais de vibração e os valores de emissão de ruídos indicados foram medidos segundo um método de ensaio normalizado e podem ser utilizados para a comparação de uma ferramenta elétrica com outra.

Os valores totais de vibração e os valores de emissão de ruídos indicados também podem ser utilizados para um cálculo provisório da carga.

Aviso:

As emissões de vibração e de ruído podem divergir dos valores indicados durante a utilização efetiva da ferramenta elétrica, consoante o tipo de utilização da mesma, em especial, o tipo de peça a trabalhar.

Reduza a produção de ruído e de vibração para o mínimo!

- Utilize apenas aparelhos em bom estado.
- Limpe e faça a manutenção do aparelho regularmente.
- Adapte o seu modo de trabalho ao aparelho.
- Não sobrecarregue o aparelho.
- Se necessário, submeta o aparelho a uma verificação.
- Desligue o aparelho, quando este não estiver a ser utilizado.
- Use luvas.

Cuidado!

Riscos residuais

Mesmo quando esta ferramenta elétrica é utilizada adequadamente, existem sempre riscos residuais. Dependendo do formato e do modelo desta ferramenta elétrica podem ocorrer os seguintes perigos:

1. Lesões pulmonares, caso não seja utilizada uma máscara de proteção para pó adequada.
2. Lesões auditivas, caso não seja utilizada uma proteção auditiva adequada.
3. Danos para a saúde resultantes das vibrações na mão e no braço, caso a ferramenta seja utilizada durante um longo período de tempo ou se não for operada e feita a manutenção de forma adequada.

Limite o tempo de trabalho.

Para tal, é necessário ter em atenção todos os momentos do ciclo de operação (por exemplo, os períodos em que a ferramenta elétrica está desligada, e aqueles em que está de fato ligada, mas a funcionar sem carga).

5. Antes da colocação em funcionamento

Leia impreterivelmente estas indicações antes de colocar a aparafusadora sem fio em funcionamento:

1. Carregue o acumulador com o carregador fornecido.
2. Utilize apenas brocas afiadas e pontas aparafusadoras próprias e em perfeitas condições.
3. Antes de furar e aparafusar em paredes e muros verifique se existem condutores elétricos, canalizações de gás e de água.

6. Operação

6.1 Carregar o pack de acumuladores de lítio (fig. 2-3)

1. Retire o pack de acumuladores (5) do punho, pressionando, para o efeito, o botão de engate (8). Verifique se a tensão de rede indicada na placa de características corresponde à tensão de rede existente. Ligue a ficha de alimentação do carregador (1) à tomada. O LED verde começa a piscar.
2. Verifique se a tensão de rede indicada na placa de características corresponde à tensão

de rede existente. Ligue a ficha de alimentação do carregador (6) à tomada. Os LEDs vermelho e verde acendem-se simultaneamente durante aprox. 1 segundo.

- Empurre o acumulador no carregador.

No ponto 10 (visor do carregador), encontra uma tabela com os significados da indicação LED no carregador.

Se não for possível carregar o acumulador, queira examinar:

- se a tensão da rede está disponível na tomada
- se há um contacto perfeito nos pontos de contacto do aparelho carregador.

Se ainda não for possível carregar o acumulador, solicitamos enviar

- o aparelho carregador
 - e o acumulador
- ao nosso serviço de assistência técnica.

Para o envio correto, contacte o nosso serviço de assistência técnica ou o ponto de venda onde adquiriu o aparelho.

Ao enviar ou eliminar baterias ou o aparelho sem fio, certifique-se de que estes são embalados individualmente em sacos de plástico para evitar curto-circuitos e incêndios!

Tendo em vista uma longa vida útil do pack de baterias, deve providenciar o seu recarregamento atempado. Isto é absolutamente necessário se verificar que a capacidade do aparelho está a diminuir. Nunca deixe o pack de baterias descarregar-se completamente. Esta situação poderia provocar uma avaria no pack de baterias!

6.2 Ajuste do binário (fig. 4/pos. 1)

Atenção! O anel de ajuste para o binário só deve ser ajustado com o aparelho parado.

A aparafusadora sem fio está equipada com um ajuste mecânico do binário.

Ajusta-se o binário para um determinado tamanho de parafusos no anel giratório. O binário depende de vários fatores:

- do tipo e da dureza do material a trabalhar
- do tipo e comprimento dos parafusos a usar
- dos requisitos aos quais a união roscada deve satisfazer.

O ruído de catraca que o acoplamento faz ao desembraiar sinaliza que o binário foi alcançado.

6.3 Furar (fig. 4/pos. 1)

Para furar, gire o anel de ajuste do binário até a última posição "Furar". Na posição de "Furar", o acoplamento deslizante não funciona. Ao furar, está disponível o binário máximo.

6.4 Seletor do sentido de rotação (fig. 5/pos. 3)

O interruptor de correção sobre o interruptor permite ajustar o sentido de rotação da aparafusadora e evitar que ela seja ligada por descuido. Pode-se seleccionar a rotação à esquerda ou à direita. Para evitar uma danificação da transmissão, só se deve mudar o sentido de rotação quando a máquina estiver parada. Quando o interruptor de correção estiver na posição central, o interruptor está bloqueado.

6.5 Interruptor (fig. 5/pos. 4)

O interruptor permite regular o número de rotações sem escalonamento. Quanto mais apertar o interruptor, tanto maior é o número de rotações da aparafusadora.

6.6 Comutação entre a 1ª e a 2ª velocidade (fig. 4/pos. 7)

Conforme a posição do comutador pode trabalhar com uma velocidade de rotação superior ou inferior. A comutação entre as duas velocidades só deve ser executada quando a máquina se encontra parada para evitar danos nas engrenagens.

6.7 Indicação da capacidade do acumulador (fig. 6/pos. 2)

Prima o interruptor para obter a indicação da capacidade do acumulador (a). O indicador da capacidade do acumulador (2) indica-lhe o nível de carga do acumulador através de 3 LEDs.

Acendem os 3 LEDs:

O acumulador está completamente carregado.

Acendem 2 LEDs:

O acumulador dispõe de carga residual suficiente.

1 LED a piscar

O acumulador está vazio, carregue-o.

Todos os LEDs a piscar:

O acumulador ficou totalmente descarregado e apresenta defeito. Um acumulador com defeito

nunca mais pode voltar a ser usado e carregado!

6.8 Luz LED (figura 6/pos. 10)

A luz LED (10) permite manter iluminado o local de aparafusamento ou de perfuração se a luminosidade for fraca. A luz LED (10) acende-se automaticamente ao premir o interruptor para ligar/desligar (4).

6.9 Substituição do acessório (figura 7)

Atenção! Coloque o comutador do sentido de rotação (3) na posição central em quaisquer trabalhos efetuados na aparafusadora sem fio (p. ex. substituição do acessório; manutenção; etc.).

A aparafusadora sem fio está equipada com uma bucha de aperto rápido (9) com bloqueio do veio automático.

Desaperte a bucha (9). A abertura da bucha (a) tem de ser suficientemente grande, para receber a ferramenta (broca ou pontas aparafusadoras). Escolha a ferramenta adequada. Insira a ferramenta o máximo possível na abertura da bucha (a).

Aperte a bucha (9) e verifique, em seguida, se a ferramenta está bem colocada.

6.10 Aparafusar

O melhor é usar parafusos de centragem automática (p.ex. Torx, Philips), o que permite trabalhar com segurança. Observe que o tamanho e a forma da ponta de chave de parafuso deve corresponder ao parafuso. Ajuste o binário, conforme descrito nas instruções, de acordo com o tamanho do parafuso.

7. Limpeza, manutenção e encomenda de peças sobressalentes

Perigo!

Retire a ficha da corrente antes de qualquer trabalho de limpeza.

7.1 Limpeza

- Mantenha os dispositivos de segurança, ranhuras de ventilação e a carcaça do motor o mais limpo possível. Esfregue o aparelho com um pano limpo ou sobre com ar comprimido a baixa pressão.
- Aconselhamos a limpar o aparelho diretamente após cada utilização.
- Limpe regularmente o aparelho com um pano húmido e um pouco de sabão. Não utilize

detergentes ou solventes; estes podem corroer as peças de plástico do aparelho. Certifique-se de que não entra água para o interior do aparelho. A entrada de água num aparelho elétrico aumenta o risco de choque elétrico.

7.2 Manutenção

No interior do aparelho não existem quaisquer peças que necessitem de manutenção.

8. Eliminação e reciclagem

O aparelho encontra-se dentro de uma embalagem para evitar danos de transporte. Esta embalagem é matéria-prima, podendo ser reutilizada ou reciclada. O aparelho e os respetivos acessórios são de diferentes materiais, como p. ex. o metal e o plástico. Não deite os aparelhos defeituosos para o lixo doméstico. Para uma eliminação ecologicamente correta, o aparelho deve ser entregue num local de recolha adequado. Se não tiver conhecimento de nenhum local de recolha, informe-se junto da sua administração autárquica.

9. Armazenagem

Guarde o aparelho e os respetivos acessórios em local escuro, seco e sem risco de formação de gelo, fora do alcance das crianças. A temperatura ideal de armazenamento situa-se entre os 5 e os 30 °C. Guarde a ferramenta elétrica na embalagem original.

10. Visor do carregador

Estado do visor		Significado e medida a adotar
LED vermelho	LED verde	
Desligado	A piscar	Operacionalidade O carregador está ligado à rede e encontra-se operacional; o acumulador não está no carregador.
Ligado	Desligado	Carregamento O carregador carrega o acumulador no modo de carregamento rápido. Os tempos de carregamento correspondentes encontram-se diretamente no carregador. Nota! Os tempos de carregamento reais podem diferir dos tempos de carregamento indicados em função da carga de acumulador disponível.
Desligado	Ligado	O acumulador está carregado e está operacional. (READY TO GO) De seguida, é comutado para um carregamento parcial até estar totalmente carregado. Para tal, deixe o acumulador aprox. mais 15 min. no carregador. Medida a adotar: Remova o acumulador do carregador. Desligue o carregador da rede.
A piscar	Desligado	Carregamento condicionado O carregador encontra-se no modo de carregamento moderado. Aqui, por motivos de segurança, o acumulador é carregado mais lentamente, precisando de mais tempo até estar carregado. Tal pode dever-se às seguintes causas: - O acumulador passou muito tempo sem ser carregado. - A temperatura do acumulador não se encontra na faixa ideal. Medida a adotar: Aguarde até o carregamento estar concluído; o acumulador pode, no entanto, continuar a ser carregado.
A piscar	A piscar	Falha Já não é possível efetuar o carregamento. O acumulador tem um defeito. Medida a adotar: Um acumulador com defeito não deve voltar a ser carregado. Remova o acumulador do carregador.
Ligado	Ligado	Temperatura anómala O acumulador está demasiado quente (p. ex. radiação solar direta) ou demasiado frio (abaixo dos 0° C) Medida a adotar: Retire o acumulador e guarde-o 1 dia à temperatura ambiente (a aprox. 20° C).



Só para países da UE

Não deite as ferramentas elétricas para o lixo doméstico!

Segundo a Diretiva Europeia 2012/19/UE relativa aos Resíduos de Equipamentos Elétricos e Eletrónicos e a respetiva transposição para o direito interno, as ferramentas elétricas usadas têm de ser recolhidas separadamente e entregues nos locais de recolha previstos para o efeito.

Alternativa de reciclagem relativa à solicitação de devolução:

O proprietário do aparelho elétrico, no caso de não optar pela devolução, é obrigado a reciclar adequadamente o aparelho elétrico. Para tal, o aparelho usado também pode ser entregue a um ponto de recolha que trate da eliminação de resíduos, respeitando a legislação nacional sobre resíduos e respetiva reciclagem. Não estão abrangidos os meios auxiliares e os acessórios sem componentes eletrónicos, que acompanham os aparelhos usados.



Este símbolo significa que o produto contém pilhas ou baterias conformes à Diretiva Europeia 2013/56/UE e que não devem ser eliminadas juntamente com outros resíduos domésticos. Por favor entregue-as no ecocentro municipal mais próximo sempre que exista, ou nos Pontos de Recolha específicos para o efeito (pilhas) nos locais de venda. Consulte as autoridades locais ou o seu vendedor para obter aconselhamento sobre o encaminhamento dos resíduos. Estes resíduos podem apresentar um perigo para o meio ambiente e saúde.

CONDIÇÕES DA GARANTIA E SERVIÇO PÓS-VENDA

Termos da garantia

A garantia da **Mc Kenzie** cobre defeitos de fabrico ou de material.

Não é coberto o seguinte: utilização, manutenção, reparações, quando não tiverem sido respeitadas as indicações da **Mc Kenzie**, modificações pessoais que tenham sido feitas num produto, danos da embalagem.

As peças designadas como „peças de desgaste“ não são abrangidas pelos termos da garantia.

Estão excluídos da garantia: as peças de desgaste tipo discos, lamelas, fios, correntes, guias, uniões roscadas, brocas, mechas, tupias, serras, bobinas.

Os produtos têm de ser utilizados em condições normais e para fins não comerciais. As ferramentas que forem utilizadas para lixar estuque são excluídas da garantia.

Os produtos devolvidos têm de estar completos (por exemplo baterias, acessórios, etc.).

Duração da garantia

A garantia da **Mc Kenzie** é válida por um período de **três anos**, a partir da data de aquisição do produto, o que tem de ser comprovado mediante apresentação do talão de compra ou da fatura emitida pelo revendedor.

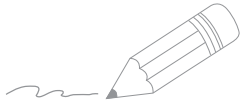
Procedimento do serviço pós-venda para a gama de produtos Mc Kenzie

Produtos com garantia válida

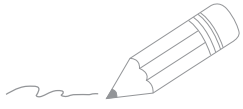
Se o cliente detetar um defeito numa ferramenta elétrica portátil da gama de produtos da **Mc Kenzie** e se tiver adquirido esta ferramenta há menos de **três anos**, pode usufruir do direito à garantia.

O produto tem de ser entregue na loja, juntamente com o talão de compra.

As peças sobressalentes consideradas impreterivelmente necessárias, para as quais não são necessários quaisquer trabalhos técnicos, estão disponíveis por um período de cinco anos.



A series of horizontal lines for writing, starting from the top right and extending down to the bottom of the page.



A series of horizontal lines for writing, starting from the top right and extending down to the bottom of the page.



EH 02/2022 (01)

