

- ⓓ **Originalbetriebsanleitung
Elektro-Rasenmäher**
- ⓕ **Mode d'emploi d'origine
Tondeuse à gazon électrique**
- Ⓛ **Istruzioni per l'uso originali
Tosaerba elettrico**
- Ⓝ **Originele handleiding
Elektische Grasmaaier**
- ⓔ **Manual de instrucciones original
cortacésped eléctrico**
- Ⓟ **Manual de instruções original
Corta relvas eléctrico**
- ⓖ **Original operating instructions
Electric Lawn Mower**
- Ⓡ **Πρωτότυπες Οδηγίες χρήσης
Ηλεκτρικό χλοοκοπτικό**
- Ⓢ **Instrukcja oryginalną
Kosiarka elektryczna**
- Ⓣ **Orijinal Kullanma Talimatı
Elektrikli Çim Bıçme Makinesi**

Einhell®

7



Art.-Nr.: 34.005.70

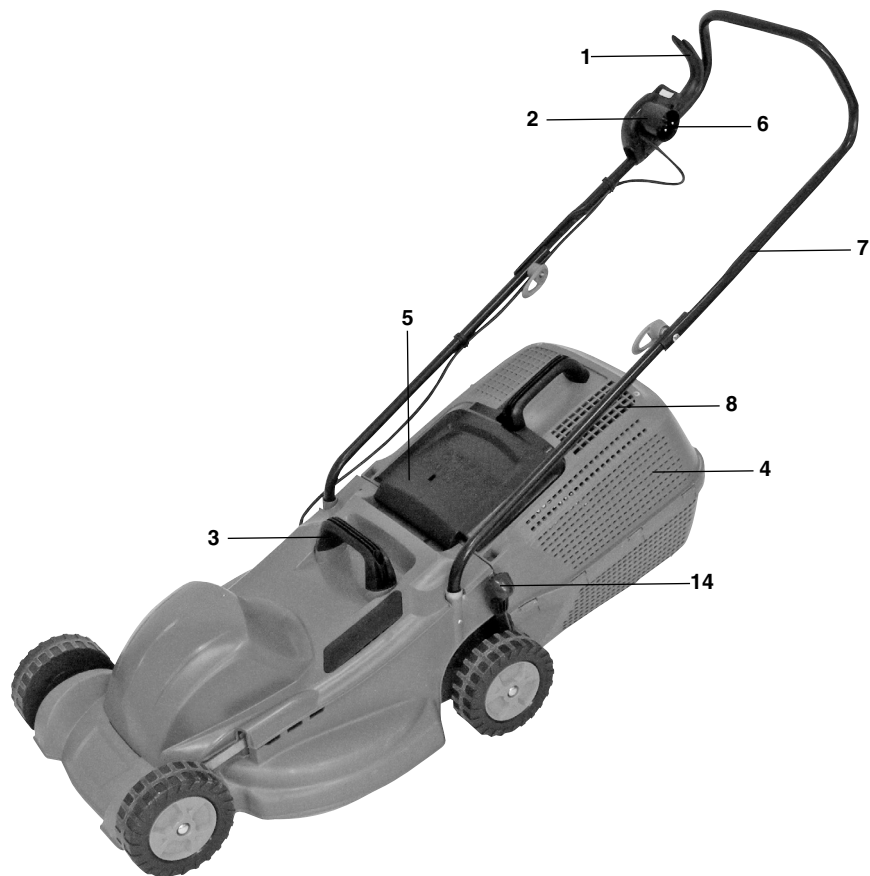
I.-Nr.: 11020

BG-EM **1643**

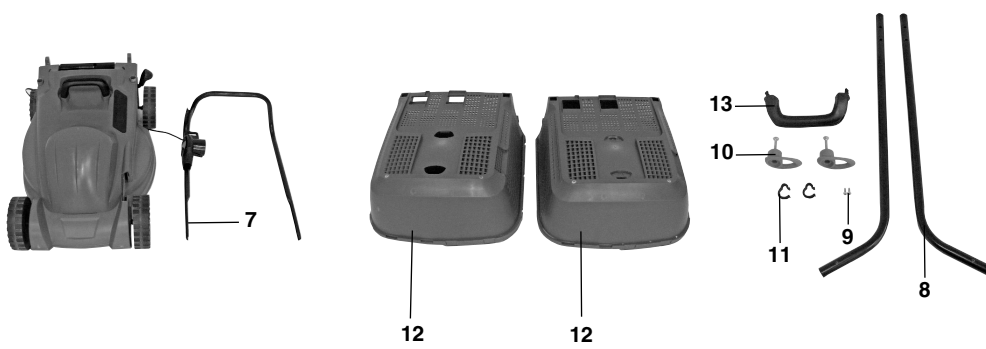


- ⓓ Vor Inbetriebnahme Bedienungsanleitung und Sicherheitshinweise lesen und beachten
- ⓕ Avant la mise en service, lisez le mode d'emploi et les consignes de sécurité et respectez-les.
- Ⓛ Prima della messa in esercizio leggete e osservate le istruzioni per l'uso e le avvertenze di sicurezza.
- Ⓝ Vóór ingebruikneming de handleiding en de veiligheidsvoorschriften lezen en in acht nemen!
- ⓔ Leer detenidamente las instrucciones de uso y las advertencias de seguridad antes de poner en marcha el aparato.
- Ⓟ Leia e respeite as instruções de serviço e de segurança antes de colocar o aparelho em funcionamento.
- ⓖ Read and follow the operating instructions and safety information before using for the first time.
- ⓗ Πριν τη θέση σε λειτουργία διαβάστε και ακολουθήστε την Οδηγία χρήσης και τις Υποδείξεις ασφαλείας
- Ⓢ Przed uruchomieniem należy przeczytać instrukcję obsługi i wskazówki dotyczące bezpieczeństwa oraz stosować się do nich.
- Ⓣ Aleti çalıştırmadan önce Kullanma Talimatını ve Güvenlik Uyarılarını okuyun ve riayet edin.

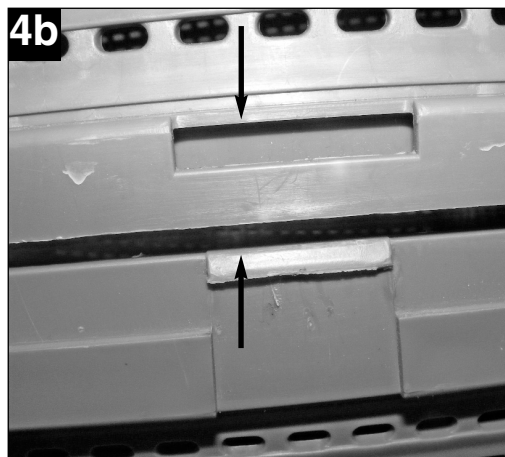
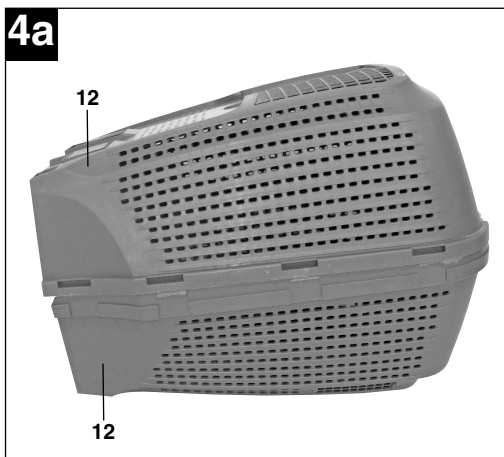
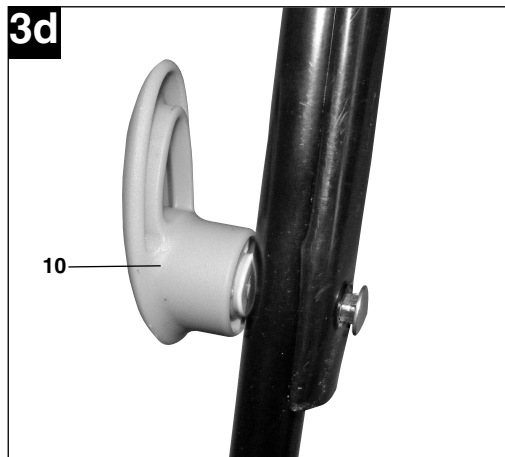
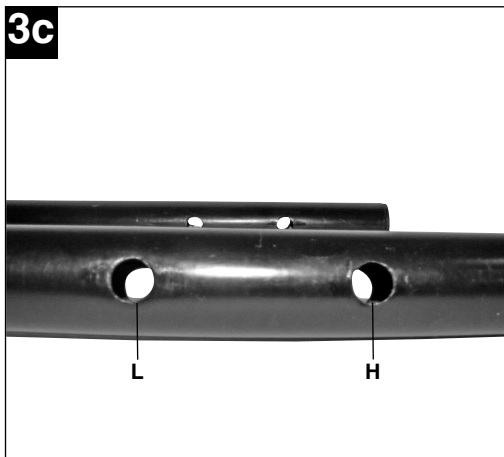
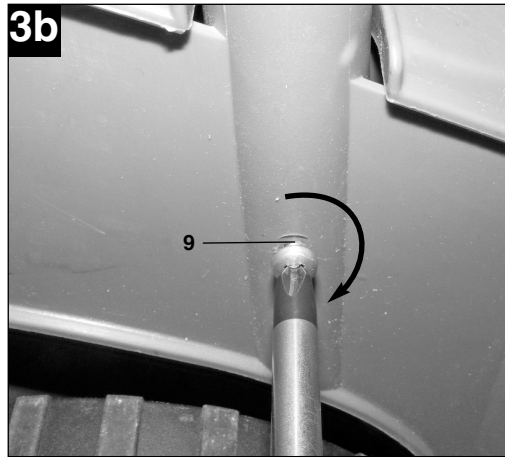
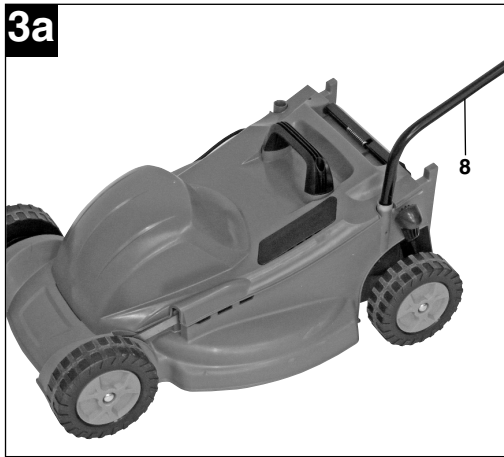
1

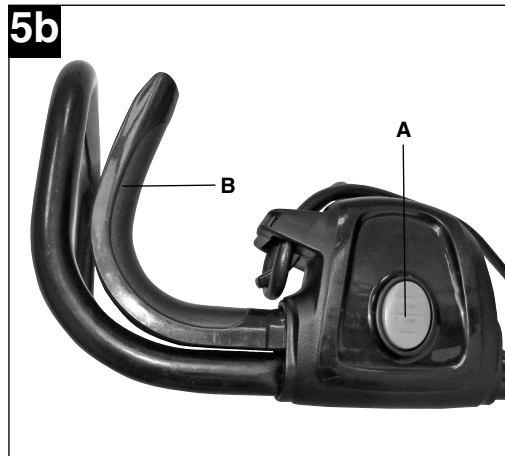
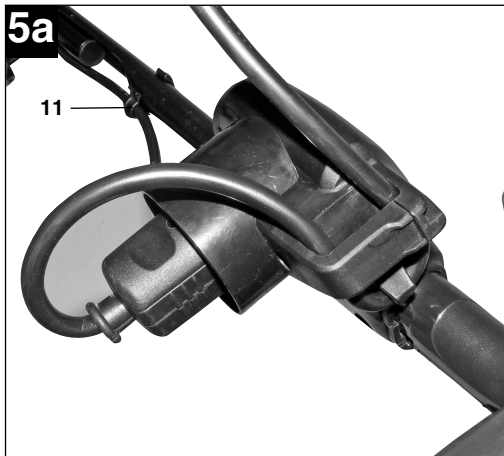
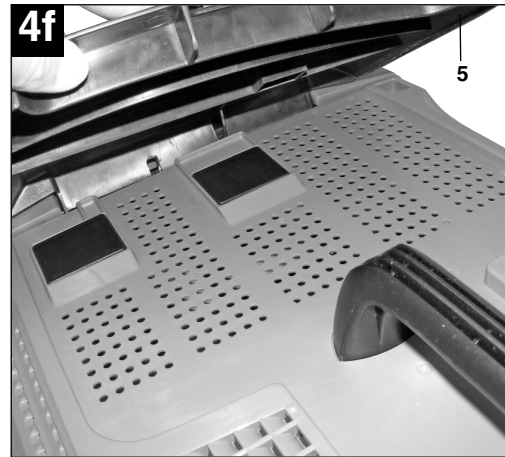
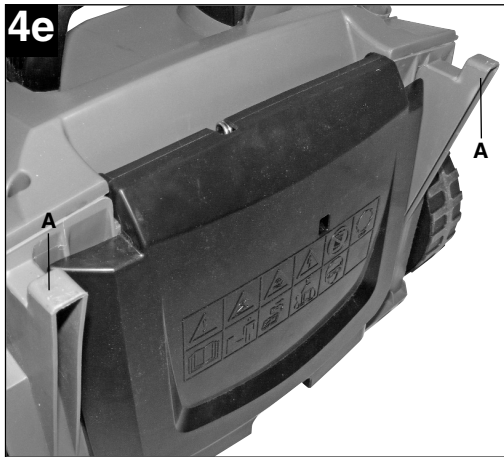
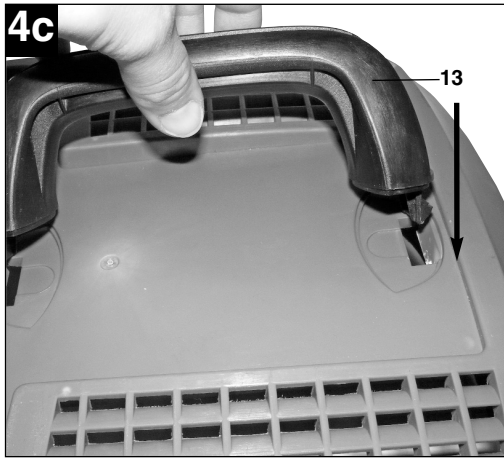


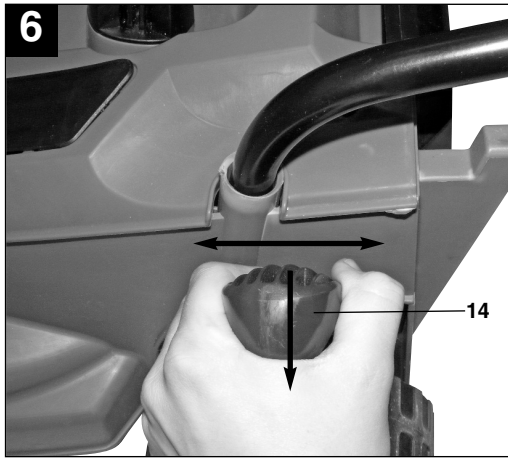
2



3







8

1	3	4	7	6	5

2

⚠ Achtung!

Beim Benutzen von Geräten müssen einige Sicherheitsvorkehrungen eingehalten werden, um Verletzungen und Schäden zu verhindern:

- Lesen Sie die Bedienungsanleitung sorgfältig durch und beachten sie deren Hinweise. Machen Sie sich anhand dieser Gebrauchsanweisung mit dem Gerät, dem richtigen Gebrauch sowie den Sicherheitsvorschriften vertraut.
- Bewahren Sie diese gut auf, damit Ihnen die Informationen jederzeit zur Verfügung stehen.
- Falls Sie das Gerät an andere Personen übergeben sollten, händigen Sie diese Bedienungsanleitung bitte mit aus.

Wir übernehmen keine Haftung für Unfälle oder Schäden, die durch Nichtbeachten dieser Anleitung entstehen.

1. Allgemeine Sicherheitsvorschriften

Hinweis: Bitte versorgen das Gerät nur über einen Stromkreis, der mit einem Fehler-Stromschutzschalter (RCD) mit höchstens 30mA Auslösestrom geschützt ist.

1. Erlauben Sie niemals Kindern oder Personen, die die Gebrauchsanweisung nicht kennen, den Rasenmäher zu benutzen. Örtliche Bestimmungen können das Mindestalter des Benutzers festlegen.
2. Vor allen Kontroll-, Wartungs- und Instandsetzungsarbeiten ist das Netzkabel abzustecken.
3. Im Arbeitsbereich des Rasenmähers ist der Benutzer für Schäden gegenüber Dritten verantwortlich, die durch die Benutzung des Rasenmähers verursacht wurden.
4. Arbeiten Sie nur bei guten Lichtverhältnissen oder sorgen Sie für eine entsprechende künstliche Beleuchtung.
5. Überprüfen Sie immer das Gerät auf irgendwelche Anzeichen von Beschädigungen.
6. Überzeugen Sie sich davon, dass alle Schutzvorrichtungen montiert sind und einwandfrei funktionieren.
7. Verwenden Sie das Gerät nie, wenn Sie müde sind.
8. Benutzen Sie das Gerät nie in geschlossenen oder schlecht belüfteten Räumen oder wenn entzündliche oder explosive Flüssigkeiten, Dämpfe oder Gase in der Nähe sind.
9. Stellen Sie den Motor ab und ziehen Sie den Netzstecker, bevor Sie Blockierungen lösen oder Verstopfungen im Auswurfkanal beseitigen und bevor Sie den Rasenmäher überprüfen, reinigen, warten oder Arbeiten an ihm durchführen und wenn ein Fremdkörper getroffen wurde.
10. Vor dem Gebrauch ist immer durch Sichtkontrolle zu prüfen, ob die Schneidwerkzeuge, Befestigungsbolzen und die gesamte Schneideinheit abgenutzt oder beschädigt sind. Zur Vermeidung einer Unwucht dürfen abgenutzte oder beschädigte Schneidwerkzeuge und Befestigungsbolzen nur satzweise ausgetauscht werden.
11. Beschädigte Teile des Gerätes sind von einem Fachmann zu ersetzen. Es dürfen nur Original Ersatzteile verwendet werden.
12. Bei der Montage oder Demontage des Messers müssen die Anweisungen befolgt und Schutzhandschuhe getragen werden.
13. Überprüfen Sie das Gelände, auf dem der Rasenmäher eingesetzt wird und entfernen Sie alle Gegenstände die erfasst und weggeschleudert werden können. Fremdkörper müssen vor dem Mähen entfernt werden. Achten Sie auf Verlängerungsleitungen, welche Sie für den Betrieb benötigen.
14. Während des Mähens ist immer festes, rutschfestes Schuhwerk und eine lange Hose zu tragen. Mähen Sie nie barfußig oder mit leichten Sandalen.
15. Verwenden Sie den Rasenmäher immer mit Fangsack oder arbeiten Sie mit geschlossener Schutzklappe, wenn der Grasfangsack nicht benutzt wird.
16. Beim Starten des Motors darf der Rasenmäher nicht angehoben werden.
17. Führen Sie niemals Hände oder Füße an oder unter sich drehende Teile. Halten Sie sich immer entfernt von der Auswurföffnung auf.
18. Bevor Sie den Grasfangsack aushängen oder entleeren muss der Motor abgeschaltet sein und der Stillstand des Messers abgewartet werden.
19. Der durch den Holm vorgegebene Sicherheitsabstand muss eingehalten werden.
20. Wenn Sie am Hang mähen, muss der Rasen quer zum Hang gemäht werden.
21. Verwenden Sie den Rasenmäher nicht bei Steigungen über 15 %.
22. Bevor Sie den Rasenmäher zum Transport anheben, muss der Motor abgeschaltet und das Netzkabel abgesteckt und der Stillstand des Messers abgewartet werden.
23. Achten Sie darauf, dass sich während des Betriebs keine Personen, besonders Kinder und Tiere in der unmittelbaren Nähe des Rasenmähers aufhalten. Sorgen Sie dafür, dass ein Sicherheitsabstand von 10 Metern eingehalten wird.

D

24. Bewahren Sie den Rasenmäher an einem trockenen und für Kinder unzugänglichen Ort auf.
25. Reparaturen an den elektrischen Teilen des Rasenmähers dürfen nur durch einen Elektro-Fachmann durchgeführt werden.
26. Die verwendeten Anschlussleitungen dürfen nicht leichter als leichte Gummischlauchleitungen H07RN-F nach DIN 57 282/VDE 0282 sein und mindestens einen Querschnitt von 1,5 mm² aufweisen. Die Steckverbindungen müssen Schutzkontakte aufweisen und die Kupplung spritzwassergeschützt sein. Die Anschlussleitung muss durch die Zugentlastung am Führungsholm geführt und an die Schalter-Steckerkombination angesteckt werden. Prüfen Sie vor Gebrauch die Leitung auf Beschädigungen und Alterung. Mähen Sie niemals mit nicht einwandfreien Leitungen (gilt auch für Motorzuleitung am Gerät). Wird die Leitung beim Mähen beschädigt, sofort Netzstecker ziehen und dann erst den Schaden überprüfen.
27. Beim Starten des Motors darf der Rasenmäher nicht gekippt werden, es sein denn, der Rasenmäher muss bei dem Vorgang angehoben werden. In diesem Fall kippen Sie ihn nur so weit, wie es unbedingt erforderlich ist, und heben Sie nur die vom Benutzer abgewandte Seite hoch.
28. Falls der Rasenmäher anfängt, ungewöhnlich stark zu vibrieren, ist eine sofortige Überprüfung erforderlich. Ziehen Sie sofort den Netzstecker, wenn der Rasenmäher anfängt unnormal zu vibrieren.
29. Sorgen Sie dafür, dass alle Muttern, Bolzen und Schrauben fest angezogen sind und das Gerät in einem sicheren Arbeitszustand ist.
30. Wenn ein Fremdkörper getroffen wurde, suchen Sie nach Beschädigungen am Rasenmäher und führen Sie die erforderlichen Reparaturen durch, bevor Sie erneut starten und mit dem Rasenmäher arbeiten.
31. Der Rasenmäher darf nicht dem Regen ausgesetzt werden. Der Rasen darf nicht nass oder sehr feucht sein.
32. Achten Sie während der Arbeit immer auf einen sicheren Stand.
33. Führen Sie die Maschine nur im Schritttempo.
34. Seien Sie besonders vorsichtig, wenn Sie die Fahrtrichtung am Hang ändern.
35. Seien Sie besonders vorsichtig, wenn Sie den Rasenmäher umkehren oder ihn zu sich heranziehen.
36. Halten Sie das Schneidwerkzeug an, wenn der Rasenmäher zum Transport über andere Flächen als Gras angehoben werden muss und wenn der Rasenmäher von und zu der mähenden Fläche bewegt werden muss.
37. Starten oder betätigen Sie den Anlassschalter mit Vorsicht entsprechend den Herstelleranweisungen. Achten Sie auf ausreichenden Abstand der Füße zum Schneidwerkzeug. Starten Sie den Motor nicht, wenn Sie vor dem Auswurfkanal stehen.
38. Berühren Sie nicht das Schneidmesser, bevor die Maschine vom Netz getrennt ist und die Schneidmesser bis zum vollständigen Stillstand gekommen sind.
39. Heben oder tragen Sie den Rasenmäher nie mit laufendem Motor.
40. Stellen Sie den Motor ab, wenn Sie den Rasenmäher verlassen und ziehen Sie den Netzstecker.
41. Lassen Sie den Motor abkühlen, bevor Sie die Maschine in geschlossenen Räumen abstellen.
42. Prüfen Sie regelmäßig den Grasfangsack auf Verschleißerscheinungen oder auf den Verlust der Funktionsfähigkeit.
43. Vor dem Einstellen oder Säubern des Mähers oder vor dem Prüfen, ob die Netzanschlussleitung verschlungen oder beschädigt ist, den Mäher ausschalten und den Netzstecker ziehen.
44. Kupplungssteckdosen an Anschlusselementen müssen aus Gummi, Weich - PVC oder anderem thermoplastischem Material der gleichen Festigkeit sein oder mit diesem Material überzogen sein.
45. Achten Sie darauf, dass Sie Bahnen vermeiden, welche die freie Bewegung des Verlängerungskabel behindern könnten.
46. Häufige Einschaltvorgänge innerhalb kurzer Zeit, insbesondere ein „Spielen“ am Einschalter sind zu vermeiden.
47. Aufgrund der von diesem Gerät verursachten Spannungsschwankungen beim Hochlauf können bei ungünstigen Netzverhältnissen andere, am gleichen Stromkreis angeschlossene Einrichtungen, gestört werden. In diesem Fall sind angemessene Maßnahmen durchzuführen (z. B. Anschluss an einen anderen Stromkreis als die betroffene Einrichtung, Betrieb des Gerätes an einem Stromkreis mit einer niedrigeren Impedanz).
48. Dieses Gerät ist nicht dafür bestimmt, durch Personen (einschließlich Kinder) mit eingeschränkten physischen, sensorischen oder geistigen Fähigkeiten oder mangels Erfahrung und/oder mangels Wissen benutzt zu werden, es sei denn, sie werden durch eine für ihre Sicherheit zuständige Person beaufsichtigt oder erhielten von ihr Anweisungen, wie das Gerät zu benutzen ist. Kinder sollten beaufsichtigt werden, um sicherzustellen, dass sie nicht mit dem Gerät spielen.

⚠ WARNUNG

Lesen Sie alle Sicherheitshinweise und Anweisungen. Versäumnisse bei der Einhaltung der Sicherheitshinweise und Anweisungen können elektrischen Schlag, Brand und/oder schwere Verletzungen zur Folge haben.

Bewahren Sie alle Sicherheitshinweise und Anweisungen für die Zukunft auf.

2. Erklärung des Hinweisschildes auf dem Gerät (siehe Bild 8)

- 1= Vor Inbetriebnahme Gebrauchsanweisung lesen
- 2= Tragen Sie Gehör- und Augenschutz
- 3= Dritte aus dem Gefahrenbereich fernhalten!
- 4= Vorsicht! -Scharfe Schneidmesser- vor Wartungsarbeiten und bei Beschädigung der Leitung den Stecker aus dem Netz entfernen.
- 5= Achtung, das Messer rotiert nach Abstellen des Motors nach
- 6= Das Gerät nicht Regen oder Feuchtigkeit aussetzen!
- 7= Achtung, Anschlusskabel von den Schneidwerkzeugen fernhalten!

3. Lieferumfang

- Öffnen Sie die Verpackung und nehmen Sie das Gerät vorsichtig aus der Verpackung.
- Entfernen Sie das Verpackungsmaterial sowie Verpackungs- und Transportsicherungen (falls vorhanden).
- Überprüfen Sie, ob der Lieferumfang vollständig ist.
- Kontrollieren Sie das Gerät und die Zubehörteile auf Transportschäden.
- Bewahren Sie die Verpackung nach Möglichkeit bis zum Ablauf der Garantiezeit auf.

ACHTUNG

Gerät und Verpackungsmaterial sind kein Kinderspielzeug! Kinder dürfen nicht mit Kunststoffbeuteln, Folien und Kleinteilen spielen! Es besteht Verschluckungs- und Erstickungsgefahr!

- Originalbetriebsanleitung

4. Gerätebeschreibung (Bild 1/2)

1. Ein-/Ausschalter
2. Kabelzugentlastung
3. Tragegriff
4. Fangkorb
5. Auswurfklappe
6. Netzstecker
7. Oberer Schubbügel
8. Unterer Schubbügel
9. Befestigungsschrauben für unteren Schubbügel
10. Befestigungsschrauben für oberen Schubbügel
11. Kabelbefestigungsklammern
12. Fangkorbgehäusehälften
13. Fangkorbgriff
14. Hebel für Schnitthöheneinstellung

5. Bestimmungsgemäße Verwendung

Der Rasenmäher ist für die private Benutzung im Haus- und Hobbygarten geeignet.

Die Maschine darf nur nach ihrer Bestimmung verwendet werden. Jede weitere darüber hinausgehende Verwendung ist nicht bestimmungsgemäß. Für daraus hervorgerufene Schäden oder Verletzungen aller Art haftet der Benutzer/Bediener und nicht der Hersteller.

Bitte beachten Sie, dass unsere Geräte bestimmungsgemäß nicht für den gewerblichen, handwerklichen oder industriellen Einsatz konstruiert wurden. Wir übernehmen keine Gewährleistung, wenn das Gerät in Gewerbe-, Handwerks- oder Industriebetrieben sowie bei gleichzusetzenden Tätigkeiten eingesetzt wird.

6. Technische Daten

Netzspannung:	230V ~ 50Hz
Leistungsaufnahme:	1600 W
Motordrehzahl:	3250 min ⁻¹
Schnittbreite:	43 cm
Schnitthöhenverstellung:	20-70 mm; 6-stufig
Fangsackvolumen:	52 Liter
Schalldruckpegel L _{pA} :	73,5 dB(A)
Schalleistungspegel L _{WA} :	96 dB(A)
Vibration am Holm a _{hV} :	≤ 3,525 m/s ²
Schutzklasse	II/□

7. Vor Inbetriebnahme

Der Rasenmäher ist bei Auslieferung demontiert. Der komplette Schubdügel und der Fangkorb müssen vor dem Gebrauch des Rasenmähers montiert werden. Folgen Sie der Gebrauchsanweisung Schritt für Schritt und orientieren Sie sich an den Bildern, damit der Zusammenbau einfach für Sie wird.

7.1 Montage des Schubdügels (Bild 3a bis 3d)

Stecken Sie einen unteren Schubdügel (Bild 3a/Pos. 8) in die vorgesehene Öffnung (Bild 3a) und befestigen Sie diesen wie in Bild 3b gezeigt mit einer Schraube (Bild 3b/Pos. 9). An der anderen Seite gehen Sie analog vor.

Bei der Montage des oberen Schubdügels können Sie durch Auswahl des Befestigungsloches (Bild 3c) die Höhe des Schubdügels bestimmen. Befestigen Sie den Oberen Schubdügel entweder durch die Löcher L für eine niedrige Position oder H für eine Hohe Position. Dazu den oberen Schubdügel mit dem unteren Schubdügel verschrauben wie in Bild. 3d gezeigt.

7.2 Montage des Fangkorbes (Bild. 4a bis 4f)

Stecken Sie die beiden Fangkorbgehäusehälften (Bild 4a /Pos. 12) zusammen. Die beiden Hälften sind identisch. Achten Sie darauf, dass rundherum alle Plastiknasen korrekt einrasten (Bild 4b). Als nächstes drücken Sie den Fangkorbgriff (Bild 4c/Pos. 13) in die Öffnungen am Fangkorb. Kontrollieren Sie den festen und korrekten Sitz des Griffes wie in Bild 4d gezeigt.

Zum Einhängen des Fangsackes muss der Motor abgeschaltet werden und das Schneidmesser darf sich nicht drehen. Der Fangkorb wird am Rasenmäher an den beiden Haken (Bild 4e/Pos. A) eingehängt. Öffnen Sie dazu mit einer Hand die Auswurfklappe (Bild 4f/Pos. 5) und hängen Sie mit der anderen Hand den Fangkorb wie in Bild 4f gezeigt ein. Die Auswurfklappe wird von einer Feder gegen den Fangkorb gezogen.

7.3 Verstellung der Schnitthöhe

Achtung!

Das Verstellen der Schnitthöhe darf nur bei stillgesetztem Motor und abgezogenem Netzkabel vorgenommen werden.

Bevor Sie zu Mähen beginnen, prüfen Sie, ob das Schneidewerkzeug nicht stumpf und Ihre Befestigungsmittel nicht beschädigt sind. Ersetzen Sie stumpfe und /oder beschädigte Schneidewerkzeuge, um keine Unwucht zu erzeugen. Bei dieser Prüfung den Motor abstellen und den Netzstecker ziehen.

Die Einstellung der Schnitthöhe erfolgt zentral mit dem Schnitthöhenverstellhebel (Abb. 6/Pos. 14). Es können 6 verschiedene Schnitthöhen eingestellt werden.

Ziehen Sie den Einstellhebel nach außen und stellen Sie die gewünschte Schnitthöhe ein. Der Hebel rastet in der gewünschten Position ein.

8. Bedienung

Überzeugen Sie sich vor dem Anschließen, dass die Daten auf dem Typenschild mit den Netzdaten übereinstimmen. Verbinden Sie den Netzstecker (Bild 1/Pos. 6) mit einem Verlängerungskabel. Das Verlängerungskabel muss wie in Bild 5a dargestellt mit der Kabelzugentlastung gesichert werden.

Achtung!

Um ein ungewolltes Einschalten zu verhindern, ist der Rasenmäher mit einer Einschalt Sperre (Bild 5b/Pos. A) ausgestattet, die gedrückt werden muss, bevor der Schaltbügel (Bild 5b / Pos. B) gedrückt werden kann. Wird der Schaltbügel losgelassen wird der Rasenmäher ausgeschaltet. Führen Sie diesen Vorgang einige Male durch, damit Sie sicher sind, dass ihr Gerät korrekt funktioniert. Bevor Sie Reparatur oder Wartungsarbeiten am Gerät vornehmen, müssen Sie sich vergewissern, dass sich das Messer nicht dreht und das Gerät vom Netz getrennt ist.

Achtung!

Öffnen Sie die Auswurfklappe nie, wenn die Fang-einrichtung entleert wird und der Motor noch läuft. Umlaufendes Messer kann zu Verletzungen führen. Befestigen Sie die Auswurfklappe bzw. den Grasfangsack immer sorgfältig. Beim Entfernen vorher den Motor ausschalten. Der durch die Führungsholme gegebene Sicherheitsabstand zwischen Messergehäuse und Benutzer ist stets einzuhalten. Beim Mähen und Fahrtrichtungsänderungen an Böschungen und Hängen ist besondere Vorsicht geboten. Achten Sie auf einen sicheren Stand, tragen Sie Schuhe mit rutschfesten, griffigen Sohlen und lange Hosen. Mähen Sie immer quer zum Hang. Hänge über 15 Grad Schräge dürfen mit dem Rasenmäher aus Sicherheitsgründen nicht gemäht werden. Üben Sie besondere Vorsicht beim Rückwärtsbewegen und beim Ziehen des Rasenmähers. Stolpergefahr!

8.1 Hinweise zum richtigen Mähen

Beim Mähen wird eine überlappende Arbeitsweise empfohlen. Nur mit scharfen, einwandfreien Messern schneiden, damit die Grashalme nicht ausfransen und der Rasen nicht gelb wird.

Zur Erzielung eines sauberen Schnittbildes den Rasenmäher in möglichst geraden Bahnen führen. Dabei sollten sich diese Bahnen immer um einige Zentimeter überlappen, damit keine Streifen stehen bleiben.

Wie oft gemäht werden soll, hängt grundsätzlich von der Wachstumsgeschwindigkeit des Rasens ab. In der Hauptwachstumszeit (Mai - Juni) zweimal in der Woche, sonst einmal in der Woche.

Die Schnitthöhe soll zwischen 4 - 6 cm liegen und 4 - 5 cm sollte das Wachstum bis zum nächsten Schnitt betragen. Ist der Rasen einmal etwas länger geworden, so sollten Sie hinterher nicht den Fehler machen, ihn sofort auf die normale Höhe zurück zu schneiden. Dies schadet dem Rasen. Schneiden Sie dann nie mehr als die Hälfte der Grashöhe zurück.

Die Unterseite des Mähergehäuses sauber halten und Grasablagerungen unbedingt entfernen.

Ablagerungen erschweren den Startvorgang, beeinträchtigen die Schnittqualität und den Grasauswurf. An Hängen ist die Schneidbahn quer zum Hang zu legen. Ein Abgleiten des Rasenmähers läßt sich durch Schrägstellung nach oben verhindern.

Wählen Sie die Schnitthöhe, je nach der tatsächlichen Rasenlänge. Führen Sie mehrere Durchgänge aus, so dass maximal 4cm Rasen auf einmal abgetragen werden.

Bevor irgendwelche Kontrollen des Messers durchgeführt werden, Motor abstellen. Denken Sie daran, dass sich das Messer nach dem Ausschalten des Motors noch einige Sekunden weiterdreht.

Versuchen Sie nie, das Messer zu stoppen. Prüfen Sie regelmäßig, ob das Messer richtig befestigt, in gutem Zustand und gut geschliffen ist. Im entgegengesetzten Fall, schleifen, oder ersetzen.

Falls das in Bewegung befindliche Messer auf einen Gegenstand schlägt, den Rasenmäher anhalten und warten bis das Messer vollkommen stillsteht.

Kontrollieren Sie anschließend den Zustand des Messers und des Messerhalters. Falls diese beschädigt sind müssen sie ausgewechselt werden. Legen Sie die verwendete Geräteanschlussleitung schleifenförmig vor der verwendeten Steckdose auf die Erde. Mähen Sie von der Steckdose bzw. vom Kabel weg und achten Sie darauf, dass die Geräteanschlussleitung immer im gemähten Rasen liegt, damit die Geräteanschlussleitung nicht vom Rasenmäher überfahren wird.

Sobald während des Mähens Grasreste liegen bleiben, muss der Fangsack entleert werden.

Achtung!

Vor dem Abnehmen des Fangsackes den Motor abstellen und den Stillstand des Schneidwerkzeugs abwarten.

Zum Abnehmen des Fangsackes mit einer Hand die Auswurfklappe anheben, mit der anderen Hand den Fangsack am Tragegriff herausnehmen. Der Sicherheitsvorschrift entsprechend fällt die Auswurfklappe beim Aushängen des Fangsacks zu und verschließt die hintere Auswurföffnung. Bleiben dabei Grasreste in der Öffnung hängen, so ist es für ein leichteres Starten des Motors zweckmäßig, den Rasenmäher um etwa 1m zurückzuziehen. Schnittgutreste im Mähergehäuse und am Arbeitswerkzeug nicht von Hand oder mit den Füßen entfernen, sondern mit geeigneten Hilfsmitteln, z.B. Bürste oder Handbesen.

Zur Gewährleistung eines guten Aufsammelns müssen der Fangsack und besonders das Gitter von innen nach der Benutzung gereinigt werden.

Fangsack nur bei abgeschaltetem Motor und stillstehendem Schneidwerkzeug einhängen.

Auswurfklappe mit einer Hand anheben und mit der anderen Hand den Fangsack am Handgriff halten und von oben einhängen.

9. Reinigung, Wartung und Ersatzteilbestellung

Ziehen Sie vor allen Reinigungsarbeiten den Netzstecker.

9.1 Reinigung

- Halten Sie Schutzvorrichtungen, Luftschlitze und Motorengehäuse so staub- und schmutzfrei wie möglich. Reiben Sie das Gerät mit einem sauberen Tuch ab oder blasen Sie es mit Druckluft bei niedrigem Druck aus.
- Wir empfehlen, dass Sie das Gerät direkt nach jeder Benutzung reinigen.
- Reinigen Sie das Gerät regelmäßig mit einem feuchten Tuch und etwas Schmierseife. Verwenden Sie keine Reinigungs- oder Lösungsmittel; diese könnten die Kunststoffteile des Gerätes angreifen. Achten Sie darauf, dass kein Wasser in das Geräteinnere gelangen kann.

9.2 Auswechseln des Messers

Aus Sicherheitsgründen empfehlen wir, den Austausch der Messer von einem autorisierten Fachmann vornehmen zu lassen.

Achtung!

Arbeits - Handschuhe tragen!

D

Verwenden Sie nur Original Messer, da andernfalls Funktionen und Sicherheit unter Umständen nicht gewährleistet sind.

Kunststoffe. Führen Sie defekte Bauteile der Sondermüllentsorgung zu. Fragen Sie im Fachgeschäft oder in der Gemeindeverwaltung nach!

Zum Wechseln des Messers gehen Sie wie folgt vor:

- Lösen Sie die Befestigungsschraube (Bild 7).
- Nehmen Sie das Messer ab und ersetzen es gegen ein Neues.
- Beim Einbau des neuen Messers achten Sie bitte auf die Einbaurichtung des Messers. Die Windflügel des Messers müssen in den Motorraum ragen.
- Anschließend ziehen Sie die Befestigungsschraube wieder fest. Das Anzugsmoment sollte ca. 25 Nm betragen.

9.3 Kohlebürsten

- Bei übermäßiger Funkenbildung lassen Sie die Kohlebürsten durch eine Elektrofachkraft überprüfen.
Achtung! Die Kohlebürsten dürfen nur von einer Elektrofachkraft ausgewechselt werden.

9.4 Wartung

- Im Geräteinneren befinden sich keine weiteren zu wartenden Teile.

9.5 Ersatzteilbestellung:

Bei der Ersatzteilbestellung sollten folgende Angaben gemacht werden;

- Typ des Gerätes
- Artikelnummer des Gerätes
- Ident-Nummer des Gerätes
- Ersatzteilnummer des erforderlichen Ersatzteils

Aktuelle Preise und Infos finden Sie unter www.isc-gmbh.info

10. Lagerung

Lagern Sie das Gerät und dessen Zubehör an einem dunklen, trockenen und frostfreiem sowie für Kinder unzugänglichem Ort. Die optimale Lagertemperatur liegt zwischen 5 und 30 °C. Bewahren Sie das Elektrowerkzeug in der Originalverpackung auf.

11. Entsorgung und Wiederverwertung

Das Gerät befindet sich in einer Verpackung um Transportschäden zu verhindern. Diese Verpackung ist Rohstoff und ist somit wieder verwendbar oder kann dem Rohstoffkreislauf zurückgeführt werden.

Das Gerät und dessen Zubehör bestehen aus verschiedenen Materialien, wie z.B. Metall und

⚠ Attention !

Lors de l'utilisation d'appareils, il faut respecter certaines mesures de sécurité afin d'éviter des blessures et dommages :

- Veuillez lire consciencieusement ce mode d'emploi jusqu'au bout et en respecter les consignes. Apprenez à vous servir correctement de l'appareil à l'aide de ce mode d'emploi et familiarisez-vous avec les consignes de sécurité.
- Conservez-le bien de façon à pouvoir disposer à tout moment de ces informations.
- Si l'appareil doit être remis à d'autres personnes, remettez-leur aussi ce mode d'emploi.

Nous déclinons toute responsabilité pour les accidents et dommages dus au non-respect de ce mode d'emploi.

1. Consignes de sécurité générales

Remarque : N'alimentez l'appareil que via un circuit électrique qui est protégé par un interrupteur de protection contre les courants de court-circuits (RCD) avec un courant de déclenchement de 30mA maximum.

1. Ne permettez jamais à des enfants ou à des personnes n'ayant pas connaissance du mode d'emploi d'utiliser la tondeuse à gazon. Des prescriptions locales peuvent déterminer l'âge minimum requis des utilisateurs.
2. Avant tous travaux de contrôle, de maintenance et de remise en état, il faut déconnecter le câble réseau.
3. Dans la zone de travail de la tondeuse à gazon, l'utilisateur est responsable vis-à-vis de tiers, d'éventuels dommages causés par l'utilisation de la tondeuse à gazon.
4. Ne travaillez que dans de bonnes conditions de lumière ou assurez un éclairage correspondant.
5. Contrôlez toujours si l'appareil ne donne pas de signes d'endommagements.
6. Assurez-vous que tous les dispositifs de protection sont bien montés et qu'ils fonctionnent tous impeccablement
7. N'utilisez pas l'outil si vous êtes fatigué(e).
8. N'utilisez pas l'appareil dans un local fermé ou mal ventilé ou à proximité de liquides inflammables ou explosifs, vapeurs ou gaz.
9. Eteignez le moteur et retirez la fiche de contact avant d'éliminer un blocage ou une obturation du canal d'éjection et avant de contrôler la tondeuse à gazon, de la nettoyer, en effectuer la maintenance ou avant de réaliser des travaux dessus et lorsque vous rencontrez des corps étrangers.
10. Avant l'utilisation contrôlez toujours à vue, si l'outil de coupe, toute l'unité de coupe et les boulons de fixation sont usés ou abîmés. Pour éviter tout déséquilibre, les pièces endommagées ou usées et les boulons de fixation doivent être uniquement remplacés par jeux complets.
11. Les pièces endommagées de l'appareil sont à remplacer par un(e) spécialiste. Pour les réparations, seules les pièces de rechange d'origine doivent être utilisées.
12. Pour le montage ou la dépose de la lame, suivez les directives et portez des gants de protection.
13. Contrôlez le terrain sur lequel vous allez employer la tondeuse à gazon et retirez tous les objets pouvant être attrapés ou éjectés par celle-ci. Les corps étrangers doivent être éliminés avant de tondre le gazon. Faites attention aux câbles de rallonge dont vous avez besoin pour le travail.
14. Pendant la tonte, portez toujours des chaussures rigides et antidérapantes ainsi qu'un pantalon long. Ne tondez jamais pieds nus ou avec des sandales légères.
15. Utilisez toujours la tondeuse à gazon avec un sac collecteur ou travaillez avec le volet de protection fermé lorsque le sac collecteur d'herbe n'est pas employé.
16. Lors de la mise en marche du moteur, la tondeuse à gazon ne doit pas être soulevée.
17. Ne mettez jamais les mains ou les pieds sur ou sous des pièces en rotation. Tenez-vous toujours éloigné de l'orifice d'éjection.
18. Avant de décrocher le sac collecteur d'herbe ou de le vider, le moteur doit être arrêté et la lame être au repos.
19. L'écart de sécurité dû au longeron cité plus tôt doit être respecté.
20. Si vous tondez une pente, vous devez alors tondre perpendiculairement à la pente.
21. N'utilisez pas la tondeuse à gazon pour des pentes de plus de 15 %.
22. Avant de lever la tondeuse à gazon pour la transporter, le moteur doit être arrêté, le câble secteur débranché et la lame être au repos.
23. Veillez à ce que personne, en particulier pas d'enfants ni d'animaux, ne se trouve à proximité directe de la tondeuse à gazon pendant son utilisation. Assurez qu'une distance de sécurité de 10 mètres soit bien respectée.
24. Conservez la tondeuse à gazon dans un lieu sec et inaccessible aux enfants.
25. Les réparations sur des pièces électriques de la

F

- tondeuse à gazon doivent exclusivement être effectuées par un(e) spécialiste en électricité.
26. Les câbles de raccordement utilisés ne doivent pas être plus légers que des câbles en gaine caoutchouc H07RN-F conformément à la norme DIN 57 282/VDE 0282 et doivent avoir un diamètre minimal de 1,5 mm². Les raccords à fiche doivent être dotés de contacts de protection et l'accouplement doit être protégé contre les éclaboussures. Le câble de raccordement doit être fixé au guidon de traction pour soulagement et être raccordé à l'interrupteur fiche combiné. Contrôlez, avant l'emploi, le câble quant à d'éventuels endommagements et usures. Ne tondez jamais avec des câbles non irréprochables (valable également pour les câbles du moteur de l'appareil). Si le câble est endommagé pendant la tonte, tirez immédiatement la fiche du réseau et ne contrôlez l'endommagement qu'ensuite.
 27. Lors du démarrage du moteur, la tondeuse à gazon ne doit pas être basculée, à moins que la tondeuse à gazon ne doive être soulevée pour le processus en question. Dans un tel cas, basculez-la juste assez et ne soulevez que le côté caché à l'utilisateur.
 28. Si la tondeuse à gazon commence à vibrer fortement, un contrôle immédiat est indispensable. Si la tondeuse à gazon commence à vibrer de manière anormale, débranchez immédiatement la prise de courant.
 29. Assurez-vous que tous les écrous, vis et boulons soient bien serrés et que l'appareil se trouve dans un état de fonctionnement en toute sécurité.
 30. Arrêtez le moteur et retirez la fiche de contact lorsque vous rencontrez un corps étranger, recherchez un endommagement possible et faites les réparations nécessaires avant de redémarrer et de retravailler avec la tondeuse à gazon.
 31. La tondeuse à gazon ne doit pas être exposée à la pluie. Le gazon ne doit pas être mouillé ni humide.
 32. Veillez à toujours garder une position équilibrée lors de vos travaux.
 33. Ne guidez la machine qu'au pas.
 34. Soyez particulièrement précautionneux, lorsque vous changez de direction sur une pente.
 35. Soyez particulièrement précautionneux lorsque vous faites demi-tour avec la tondeuse à gazon ou lorsque vous la tirez vers vous.
 36. Arrêtez la tondeuse lorsque l'appareil doit être basculé pour un transport, lorsque d'autres surfaces que le gazon doivent être franchies et lorsque l'appareil doit être amené jusqu'à la surface à tondre et emmené de celle-ci.
 37. Démarrez ou actionnez l'interrupteur de démarrage avec précaution, conformément aux consignes du fabricant. Veillez à garder un écart suffisant des pieds par rapport à l'outil de coupe. Ne faites jamais démarrer le moteur lorsque vous vous trouvez devant le canal d'éjection.
 38. Ne touchez pas les lames tant que la machine n'est pas déconnectée et qu'elles ne sont pas complètement arrêtées.
 39. Ne levez ni ne portez pas la tondeuse à gazon avec un moteur en marche.
 40. Arrêtez le moteur lorsque vous vous écarterez de la tondeuse à gazon.
 41. Laissez le moteur refroidir avant de mettre la machine dans des locaux fermés.
 42. Vérifiez régulièrement la fermeture du sac collecteur d'herbe ou sa perte de capacité de fonctionnement.
 43. Avant de régler ou de nettoyer la tondeuse à gazon ou avant de contrôler si le câble de raccordement au réseau est emmêlé ou endommagé, mettez la tondeuse à gazon à l'arrêt et retirez la fiche de contact.
 44. Les prises d'accouplement aux organes de raccordement doivent être en caoutchouc, en PVC souple ou autres matériaux thermoplastiques de la même solidité ou être revêtus de ce matériau.
 45. Veillez à éviter de passer là où le câble de rallonge ne pourrait pas suivre sans obstacles.
 46. Des démarrages intempestifs sur un court temps, particulièrement " jouer " avec le contacteur sont à éviter.
 47. Des variations de tension possibles de l'appareil en marche intensive peuvent causer en cas de conditions de réseau défavorables, des dérangements à d'autres appareils branchés sur le même circuit. Dans ce cas, les mesures suivantes sont à prendre (par exemple branchement à un autre circuit électrique que l'équipement touché, mise en service de l'appareil à un autre circuit électrique avec une impédance moindre).
 48. Cet appareil ne convient pas aux personnes (y compris les enfants) qui en raison de leurs capacités physiques, sensorielles ou intellectuelles ou leur manque d'expérience et/ou de connaissances ne peuvent pas l'utiliser de manière sûre, à moins d'être surveillées et de recevoir les instructions relatives à l'utilisation de l'appareil par une personne responsable de leur sécurité. Surveillez les enfants pour vous assurer qu'ils ne jouent pas avec l'appareil.

⚠ AVERTISSEMENT !

Veillez lire toutes les consignes de sécurité et instructions.

Tout non-respect des consignes de sécurité et instructions peut provoquer une décharge électrique, un incendie et/ou des blessures graves.

Conservez toutes les consignes de sécurité et instructions pour une consultation ultérieure.

2. Explication de la plaque indicatrice sur l'appareil (voir figure 8)

- 1 = Avant la mise en service, lisez le mode d'emploi
- 2 = Portez une protection acoustique et une protection pour les yeux
- 3 = Tenez les autres personnes hors de la zone de danger !
- 4 = Attention ! -lames de coupe aiguisées- avant tous travaux de maintenance et en cas d'endommagement de la tuyauterie, retirez la fiche de la prise.
- 5 = Attention, la lame tourne encore après l'arrêt du moteur
- 6 = N'exposez pas l'appareil à la pluie ni à l'humidité !
- 7 = Attention, maintenez le câble de raccordement loin du dispositif de coupe !

3. Volume de livraison

- Ouvrez l'emballage et prenez l'appareil en le sortant avec précaution de l'emballage.
- Retirez le matériel d'emballage tout comme les sécurités d'emballage et de transport (s'il y en a).
- Vérifiez si la livraison est bien complète.
- Contrôlez si l'appareil et ses accessoires ne sont pas endommagés par le transport.
- Conservez l'emballage autant que possible jusqu'à la fin de la période de garantie.

ATTENTION

L'appareil et le matériel d'emballage ne sont pas des jouets ! Il est interdit de laisser des enfants jouer avec des sacs et des films en plastique et avec des pièces de petite taille. Ils risquent de les avaler et de s'étouffer !

- Mode d'emploi d'origine

4. Description de l'appareil (figure 1/2)

1. Interrupteur Marche / Arrêt
2. Déchargeur pour câble
3. Poignée
4. Panier collecteur
5. Clapet d'éjection
6. Fiche de contact
7. Guidon supérieur
8. Guidon inférieur
9. Vis de fixation pour le bas du guidon
10. Vis de fixation pour le haut du guidon
11. Brides de fixation de câble
12. Moitiés de boîtier de panier collecteur
13. Poignée de panier collecteur
14. Levier pour réglage de la hauteur de coupe

5. Utilisation conforme à l'affectation

La tondeuse à gazon convient à l'utilisation privée dans des jardins domestiques et de loisirs.

La machine doit exclusivement être employée conformément à son affectation. Chaque utilisation allant au-delà de cette affectation est considérée comme non conforme. Pour les dommages en résultant ou les blessures de tout genre, le producteur décline toute responsabilité et l'opérateur/l'exploitant est responsable.

Veillez au fait que nos appareils, conformément à leur affectation, n'ont pas été construits, pour être utilisés dans un environnement professionnel, industriel ou artisanal. Nous déclinons toute responsabilité si l'appareil est utilisé professionnellement, artisanalement ou dans des sociétés industrielles, tout comme pour toute activité équivalente.

F

6. Technical data

Tension réseau :	230V ~ 50 Hz
Puissance absorbée :	1600 W
Vitesse de rotation du moteur :	3250 t/min
Largeur de coupe :	43 cm
Réglage de la hauteur de coupe :	20-70 mm ; à 6 étages
Volume du sac collecteur :	52 Litres
Niveau de pression acoustique L_{pA} :	73,5 dB(A)
Niveau de puissance acoustique L_{WA} :	96 dB(A)
Vibration au longeron a_{hv} :	$\leq 3,525 \text{ m/s}^2$
Classe de protection	II/□

7. Avant la mise en service

La tondeuse à gazon est livrée démontée. Le guidon complet et le sac collecteur doivent être montés avant l'utilisation de la tondeuse à gazon. Suivez le mode d'emploi, étape par étape, et orientez-vous sur les illustrations pour que le montage vous soit simplifié.

7.1 Montage du guidon (figures 3a à 3d)

Enfichez un guidon inférieur (figure 3a/pos.8) dans l'ouverture prévue (figure 3a) et fixez-le comme indiqué sur la figure 3b à l'aide d'une vis (figure 3b/pos. 9). Procédez de la même manière de l'autre côté.

Lors du montage du guidon supérieur, vous pouvez déterminer la hauteur du guidon en sélectionnant le trou de fixation (figure 3c). Fixez le guidon supérieur soit par les trous L pour une position basse soit H pour une position haute. Pour ce faire, vissez le guidon supérieur avec le guidon inférieur comme indiqué sur la figure 3d.

7.2 Montage du panier collecteur (figures 4a à 4f)

Enfichez les deux moitiés de boîtier de panier collecteur (figure 4a/pos. 12). Les deux moitiés sont identiques. Veillez à ce que les nez en plastique s'encrangent correctement tout autour (figure 4b). Ensuite, enfoncez la poignée du panier collecteur (figure 4c/pos.13) dans les ouvertures sur le panier collecteur. Contrôlez la bonne fixation de la poignée comme indiqué dans la figure 4d.

Pour accrocher le sac collecteur, le moteur doit être arrêté et la lame ne doit pas tourner. Le panier collecteur est accroché à la tondeuse au niveau des deux crochets (figure 4e/pos. A). Ouvrez pour ce faire d'une main le clapet d'éjection (figure 4f/pos. 5) et

accrochez avec l'autre main le panier collecteur comme indiqué dans la figure 4f. Le clapet d'éjection est tiré par un ressort contre le panier collecteur.

7.3 Réglage de la hauteur de coupe

Attention !

Le déplacement de la hauteur de coupe peut seulement être entrepris lorsque le moteur est arrêté et le câble secteur débranché.

Avant de commencer à tondre, vérifiez que l'outil de coupe n'est pas émoussé et que vos moyens de fixation ne sont pas endommagés. Remplacez les outils de coupe émoussés ou endommagés afin qu'aucun déséquilibre ne se produise. Pour ce contrôle, arrêtez le moteur et débranchez la fiche de contact.

Le réglage de la hauteur de coupe se fait centralement via le levier de réglage de la hauteur de coupe (fig. 6/Pos. 14). 6 hauteurs de coupe diverses sont réglables.

Tirez le levier de réglage vers l'extérieur et réglez la hauteur de coupe désirée. Le levier s'encrante dans la position désirée.

8. Commande

Assurez-vous, avant de connecter la machine, que les données se trouvant sur la plaque de signalisation correspondent bien aux données du réseau.

Raccordez la fiche secteur (figure 1/pos. 6) à un câble de rallonge. Le câble de rallonge doit être bloqué avec le déchargeur pour câble comme indiqué sur la figure 5a.

Attention !

Pour éviter une mise en service non intentionnée, la tondeuse à gazon est dotée d'un verrouillage de démarrage (figure 5b/rep. A). Il faut appuyer dessus avant d'actionner le guidon de commutation (figure 5b/ rep. B). Si l'on relâche la touche de commutation, la tondeuse à gazon se met hors circuit.

Effectuez ce processus plusieurs fois de suite pour être sûr que votre appareil fonctionne correctement. Avant d'entreprendre des travaux de réparation ou de maintenance sur l'appareil, vous devez vous assurer que la lame ne tourne pas et que l'appareil est bien déconnecté du réseau.

Effectuez ce processus plusieurs fois de suite pour être sûr que votre appareil fonctionne correctement. Avant d'entreprendre des travaux de réparation ou de maintenance sur l'appareil, vous devez vous

assurer que la lame ne tourne pas et que l'appareil est bien déconnecté du réseau.

Attention !

N'ouvrez jamais le clapet d'éjection lorsque le sac collecteur va être vidé et que le moteur fonctionne. Une lame en rotation peut causer des blessures. Fixez le clapet d'éjection et/ou le sac collecteur toujours minutieusement. Pour les enlever, mettez avant le moteur hors service.

La distance de sécurité donnée par les longerons de guidage entre le carter de lame et l'utilisateur doit toujours être maintenue. En tondant et en cas de modifications de la direction auprès de buissons et de pentes, veuillez particulièrement faire attention.

Veillez à vous tenir de façon sûre, portez des chaussures à semelles anti-dérapantes et agrippantes et des pantalons longs. Tondez toujours transversalement par rapport à la pente.

Les pentes de plus de 15 degrés ne doivent pas être tondues avec la tondeuse pour des raisons de sécurité.

Soyez particulièrement vigilants lorsque vous vous déplacez en reculant et lorsque vous tirez la tondeuse à gazon. Risque de trébucher

8.1 Consignes pour tondre le gazon correctement

Pour la tonte, il est conseillé de travailler par chevauchement.

Couper uniquement avec une lame aiguisée, de telle façon que les brins d'herbe ne soient pas effilochés et ne jaunissent pas.

Pour obtenir une tonte correcte, il faut faire suivre à la tondeuse à gazon des pistes droites, dans la mesure du possible.

Les bords de ces pistes doivent alors se chevaucher de quelques centimètres pour qu'aucune bande ne reste sans tonte.

A quelle fréquence doit-on tondre dépend de la vitesse de croissance du gazon. Dans la haute période de croissance (mai – juin) deux fois par semaine, sinon une fois par semaine. La hauteur de coupe doit être entre 4 et 6 cm et jusqu'à la prochaine coupe, la pousse doit être de 4 à 5 cm. Si le gazon est devenu trop haut, on ne devrait pas faire l'erreur de le couper tout de suite à la hauteur normale. Ceci nuit au gazon. Ne le coupez alors pas plus qu'à la moitié de la hauteur de l'herbe.

La partie inférieure du carter de la tondeuse à gazon doit être gardée propre et les dépôts d'herbe absolument éliminés. Les dépôts gênent le processus de démarrage, altèrent la qualité de coupe et l'éjection de l'herbe. Sur les pentes, il faut suivre une ligne de tonte transversale par rapport à la pente. Un glissement de la tondeuse à gazon est évité par une inclinaison vers le haut.

Sélectionnez la hauteur de coupe, en fonction de la hauteur de gazon réelle. Faites plusieurs passages, de sorte de ne couper que 4 cm max. en une fois. Avant d'effectuer tout contrôle de la lame, mettez le moteur à l'arrêt. Pensez aussi que la lame continue à tourner quelques secondes après l'arrêt du moteur. N'essayez jamais, d'arrêter la lame.

Vérifiez régulièrement, si la lame est correctement fixée, en bon état et bien aiguisée. Si tel n'est pas le cas, rectifiez ou remplacez-la. Si la lame en mouvement frappe un objet, arrêtez la tondeuse à gazon et attendez, que la lame soit au repos. Contrôlez ensuite l'état de la lame et du porte-lame. Si ceux-ci sont endommagés, ils doivent être changés.

Posez le câble de raccordement de l'appareil en forme de boucle devant la prise utilisée, sur la terre. Tondez loin de la prise, c'est-à-dire aussi du câble et veillez à ce que le câble de raccordement soit toujours sur le gazon tondu, afin de ne pas être écrasé par la tondeuse à gazon.

Dès que des restes d'herbe restent sur le sol pendant la tonte, le sac collecteur doit être vidé.

Attention !

Avant de décrocher le sac collecteur, arrêtez le moteur et attendez l'arrêt de l'outil de coupe.

Pour décrocher le sac collecteur, levez le clapet d'éjection avec une main, avec l'autre main, prenez le sac collecteur par la poignée.

Conformément aux prescriptions de sécurité, le clapet d'éjection se ferme au décrochage du sac collecteur et bouche l'orifice d'éjection arrière. Si des restes d'herbe sont accrochés dans l'ouverture, mettez le moteur en marche lentement, et reculez la tondeuse à gazon d'environ 1 m.

Les restes de coupe dans le carter et sur l'outil de travail ne sont pas à enlever à la main ou au pied, mais avec les moyens appropriés, par ex. brosse ou balayette.

Pour garantir un bon ramassage, le sac collecteur et surtout la grille doivent être nettoyées de l'intérieur après utilisation.

N'accrochez le sac collecteur qu'après l'arrêt du moteur et de l'outil de coupe.

Levez le clapet d'éjection avec une main et avec l'autre main maintenez le sac collecteur par la poignée et accrochez-le d'en haut.

F**9. Nettoyage, maintenance et commande de pièces de rechange**

Retirez la fiche de contact avant tous travaux de nettoyage.

9.1 Nettoyage

- Maintenez les dispositifs de protection, les fentes à air et le carter de moteur aussi propres (sans poussière) que possible. Frottez l'appareil avec un chiffon propre ou soufflez dessus avec de l'air comprimé à basse pression.
- Nous recommandons de nettoyer l'appareil directement après chaque utilisation.
- Nettoyez l'appareil régulièrement à l'aide d'un chiffon humide et un peu de savon. N'utilisez aucun produit de nettoyage ni détergeant ; ils pourraient endommager les pièces en matières plastiques de l'appareil. Veillez à ce qu'aucune eau n'entre à l'intérieur de l'appareil.

9.2 Remplacement des lames

Pour des raisons de sécurité, nous conseillons de faire effectuer l'échange de la lame par une entreprise spécialisée dûment autorisée.

Attention !

Portez des gants de travail !

Utilisez exclusivement une lame d'origine, sinon le fonctionnement et la sécurité ne sont pas garantis le cas échéant.

Pour le remplacement de la lame veuillez procéder comme suit :

- Desserrez la vis de fixation (figure 7).
- Retirez la lame et remplacez-la par une neuve.
- Pour la pose d'une lame neuve, veillez au sens de montage de la lame. Les ailettes de la lame doivent se dresser dans le carter moteur.
- Ensuite, resserrez la vis de fixation. Le couple de serrage doit être env. de 25 Nm.

9.3 Brosses à charbon

- Si les brosses à charbon font trop d'étincelles, faites-les contrôler par des spécialistes en électricité.
Attention ! Seul un(e) spécialiste électricien(ne) est autorisé à remplacer les brosses à charbon.

9.4. Maintenance

- Aucune pièce à l'intérieur de l'appareil n'a besoin de maintenance.

9.5 Commande de pièces de rechange :

Pour les commandes de pièces de rechange, veuillez indiquer les références suivantes:

- Type de l'appareil
 - No. d'article de l'appareil
 - No. d'identification de l'appareil
 - No. de pièce de rechange de la pièce requise
- Vous trouverez les prix et informations actuelles à l'adresse www.isc-gmbh.info

10. Stockage

Entreposez l'appareil et ses accessoires dans un endroit sombre, sec et à l'abri du gel tout comme inaccessible aux enfants. La température de stockage optimale est comprise entre 5 et 30 °C. Conservez l'outil électrique dans l'emballage d'origine.

11. Mise au rebut et recyclage

L'appareil se trouve dans un emballage permettant d'éviter les dommages dus au transport. Cet emballage est une matière première et peut donc être réutilisé ultérieurement ou être réintroduit dans le circuit des matières premières.

L'appareil et ses accessoires sont en matériaux divers, comme par ex. des métaux et matières plastiques. Éliminez les composants défectueux dans les systèmes d'élimination des déchets spéciaux. Renseignez-vous dans un commerce spécialisé ou auprès de l'administration de votre commune !



⚠ **Attenzione!**

Nell'usare gli apparecchi si devono rispettare diverse avvertenze di sicurezza per evitare lesioni e danni.

- Leggete attentamente le istruzioni per l'uso ed osservatene le avvertenze. Con l'aiuto di queste istruzioni per l'uso, familiarizzate con l'apparecchio, il suo uso corretto e le avvertenze di sicurezza.
- Conservatele bene per avere a disposizione le informazioni in qualsiasi momento.
- Se date l'apparecchio ad altre persone consegnate loro queste istruzioni per l'uso insieme all'apparecchio!

Non ci assumiamo alcuna responsabilità per incidenti o danni causati dal mancato rispetto di queste istruzioni.

1. Norme generali di sicurezza

Avvertenza: alimentate l'apparecchio solo tramite un circuito di corrente protetto da interruttore di sicurezza per correnti di guasto (RDC) con un'apertura di max 30 mA.

1. Non permettete mai di usare il tosaerba a bambini o ad altre persone che non conoscano le istruzioni per l'uso. L'età minima dell'utilizzatore può essere definita da norme locali.
 2. Prima di eseguire lavori di controllo, manutenzione e riparazione si deve staccare il cavo dalla presa.
 3. Nell'area di esercizio del tosaerba l'utilizzatore è responsabile nei confronti di terzi per danni causati dall'uso dell'apparecchio.
 4. Lavorate solo in condizioni di buona illuminazione o provvedete ad una adeguata illuminazione artificiale.
 5. Controllate sempre che l'apparecchio non presenti segni di danneggiamento di alcun genere.
 6. Assicuratevi che tutti i dispositivi di protezione siano montati e funzionino correttamente.
 7. Non usate l'apparecchio se siete stanchi.
 8. Non utilizzate l'apparecchio in luoghi chiusi o non sufficientemente areati o nelle vicinanze di liquidi, vapori o gas infiammabili o esplosivi.
 9. Spegnete il motore e togliete la spina dalla presa di corrente prima di allentare i bloccaggi o di eliminare le ostruzioni nel canale di scarico, prima di controllare o pulire il tosaerba, prima di
- effettuarvi lavori di manutenzione o di altro tipo e nel caso si sia colpito un corpo estraneo.
 10. Prima di ogni utilizzo bisogna sempre eseguire un controllo visivo per accertarsi che la lama, i bulloni di bloccaggio e tutta l'unità di taglio non siano consumati o danneggiati. Per evitare uno sbilanciamento la lama e i bulloni di bloccaggio consumati o danneggiati vanno sostituiti solo in set.
 11. I pezzi danneggiati dell'apparecchio vanno fatti sostituire da un tecnico. Si devono utilizzare solo ricambi originali.
 12. Durante le operazioni di montaggio o smontaggio della lama seguite le istruzioni e indossate dei guanti protettivi.
 13. Controllate il terreno sul quale viene impiegato il tosaerba e togliete tutti gli oggetti che possano rimanere impigliati o venir scaraventati via. I corpi estranei vanno tolti prima di tagliare l'erba. Fate attenzione a cavi di prolunga necessari per l'utilizzo.
 14. Durante il taglio dell'erba si devono sempre portare scarpe robuste che non scivolino e pantaloni lunghi. Non tagliate mai l'erba a piedi scalzi o con sandali leggeri.
 15. Utilizzate il tosaerba sempre con il sacco di raccolta o lavorate con il portello di protezione chiuso quando il sacco di raccolta non viene utilizzato.
 16. Quando si accende il motore il tosaerba non deve venire sollevato.
 17. Non mettete mai le mani o i piedi vicino o sotto le parti rotanti. Tenetevi sempre a distanza dall'apertura di scarico.
 18. Prima di sganciare o svuotare il sacco di raccolta bisogna disinserire il motore ed attendere che la lama sia completamente ferma.
 19. Dovete sempre mantenere la distanza di sicurezza data dall'impugnatura.
 20. Quando tagliate l'erba in pendenza, fatelo in senso trasversale rispetto al pendio stesso.
 21. Non utilizzate il tosaerba su pendenze maggiori del 15 %.
 22. Prima di sollevare il tosaerba per trasportarlo dovete disinserire il motore, staccare il cavo dalla presa di corrente e aspettare che la lama sia completamente ferma.
 23. Fate attenzione che mentre usate il tosaerba non ci siano persone, soprattutto bambini o animali, nelle immediate vicinanze dell'apparecchio. Assicuratevi di mantenere una distanza di sicurezza di 10 metri.
 24. Conservate il tosaerba in un luogo asciutto e fuori dalla portata dei bambini.
 25. Le riparazioni alle parti elettriche del tosaerba devono venire eseguite soltanto da un



- elettricista.
26. I cavi di alimentazione usati non devono essere più leggeri dei cavi in tubolare di gomma HO7RN-F secondo la norma DIN 57 282/VDE 0282 e devono presentare una sezione minima di 1,5 mm². I collegamenti ad innesto devono presentare dei contatti protetti e la frizione deve essere protetta dagli spruzzi di acqua. Il cavo di alimentazione deve essere fatto passare attraverso il dispositivo di eliminazione della trazione sul manico e collegato al gruppo interruttori e connettore. Prima dell'uso controllate che il cavo non presenti danni o segni di invecchiamento. Tagliate l'erba solo con cavi in perfette condizioni (ciò vale anche per il cavo di alimentazione del motore dell'apparecchio). Se il cavo viene danneggiato durante il taglio dell'erba, staccate prima la spina dalla presa e solo dopo controllate il danno.
 27. Quando si accende il motore, il tosaerba non deve venire inclinato a meno che esso non debba venire sollevato durante l'impiego. In tal caso inclinatelo solamente per lo stretto necessario, e sollevatelo solo dalla parte opposta all'utilizzatore.
 28. Nel caso in cui il tosaerba incominci a vibrare forte ed in maniera insolita è necessario procedere ad un controllo immediato. Staccate la spina dalla presa non appena il tosaerba comincia a vibrare in maniera insolita.
 29. Controllate che tutti i dadi, i bulloni e le viti siano ben serrati e che l'apparecchio sia sempre in uno stato tale da permetterne il funzionamento sicuro.
 30. Se il tosaerba colpisce un corpo estraneo, spegnete il motore e staccate la spina dalla presa di corrente, controllate che l'apparecchio non presenti danni ed effettuate le riparazioni necessarie prima di azionarlo di nuovo e riprendere a lavorare.
 31. Il tosaerba non deve essere esposto alla pioggia. Il prato non deve essere bagnato né molto umido.
 32. Durante il lavoro accertatevi sempre di essere in posizione sicura.
 33. Muovete l'apparecchio solo a passo d'uomo.
 34. Prestate particolare attenzione quando cambiate direzione su un pendio.
 35. Siate particolarmente attenti quando girate il tosaerba o lo tirate verso di voi.
 36. Disinserite il tosaerba quando deve essere inclinato per il trasporto, quando dovette oltrepassare superfici diverse da prati e quando l'utensile viene condotto verso e dall'area da tagliare.
 37. Avviate o azionate l'interruttore di avviamento con prudenza secondo le istruzioni del costruttore. Mantenete sempre una distanza sufficiente tra i piedi e la lama. Non avviate il motore se vi trovate davanti al canale di scarico.
 38. Non toccate la lama finché l'apparecchio non sia staccato dalla presa di corrente e le lame non siano completamente ferme.
 39. Non sollevate né trasportate mai il tosaerba con il motore inserito.
 40. Spegnete il motore quando vi allontanate dal tosaerba e staccate la spina dalla presa di corrente.
 41. Lasciate raffreddare il motore prima di riporre l'apparecchio in un luogo chiuso.
 42. Controllate regolarmente che il sacco di raccolta non presenti segni di usura o di perdita della funzionalità.
 43. Prima di regolare o pulire il tosaerba o prima di controllare se il cavo di alimentazione sia aggrovigliato o danneggiato, disinserite l'apparecchio e staccate la spina dalla presa di corrente.
 44. Le spine di accoppiamento sugli elementi di collegamento devono essere di gomma, PVC morbido o di un altro materiale termoplastico della stessa resistenza o rivestite con questo materiale.
 45. Fate attenzione ad evitare le fasce che potrebbero ostacolare il libero movimento del cavo di prolunga.
 46. Ripetuti inserimenti nell'arco di breve tempo e in particolare "giocare" con l'interruttore sono da evitare.
 47. A causa delle variazioni di tensione causate da questo apparecchio quando aumenta la velocità, in caso di condizioni di rete sfavorevoli altri dispositivi collegati allo stesso circuito di corrente potrebbero venire disturbati. In questo caso si devono prendere le adeguate misure (per es. collegamento ad un circuito di corrente diversa da quello del dispositivo interessato, esercizio dell'apparecchio con un circuito di corrente ad impedenza inferiore).
 48. Questo apparecchio non è destinato ad essere usato da persone (bambini compresi) con capacità fisiche, sensoriali o mentali limitate o che manchino di esperienza e/o conoscenze, a meno che non vengano sorvegliati da una persona responsabile per la loro sicurezza o abbiano ricevuto da essa istruzioni su come usare l'apparecchio. I bambini devono essere sorvegliati per assicurarsi che non giochino con l'apparecchio.



⚠ AVVERTIMENTO!

Leggete tutte le avvertenze di sicurezza e le istruzioni.

Dimenticanze nel rispetto delle avvertenze di sicurezza e delle istruzioni possono causare scosse elettriche, incendi e/o gravi lesioni.

Conservate tutte le avvertenze e le istruzioni per eventuali necessità future.

2. Spiegazione della targhetta di avvertenze sull'apparecchio (vedi Fig. 8)

- 1 = Leggete le istruzioni per l'uso prima della messa in esercizio!
- 2 = Portate occhiali protettivi e cuffie antirumore
- 3 = Tenete lontane le altre persone dalla zona di pericolo!
- 4 = Attenzione! -Lame taglienti- Staccate la spina dalla presa di corrente prima di eseguire lavori di manutenzione o in caso di danni del cavo.
- 5 = Attenzione, la lama continua a ruotare anche subito dopo lo spegnimento del motore
- 6 = Non esporre l'apparecchio alla pioggia o all'umidità!
- 7 = Attenzione, tenete lontano dalla lama il cavo di alimentazione!

3. Elementi forniti

- Aprite l'imballaggio e togliete con cautela l'apparecchio dalla confezione.
- Togliete il materiale d'imballaggio e anche i fermi di trasporto / imballo (se presenti).
- Controllate che siano presenti tutti gli elementi forniti.
- Verificate che l'apparecchio e gli accessori non presentino danni dovuti al trasporto.
- Se possibile, conservate l'imballaggio fino alla scadenza della garanzia.

ATTENZIONE

L'apparecchio e il materiale d'imballaggio non sono giocattoli! I bambini non devono giocare con sacchetti di plastica, film e piccoli pezzi! Sussiste pericolo di ingerimento e soffocamento!

- Istruzioni per l'uso originali

4. Descrizione dell'apparecchio (Fig. 1 / 2)

1. Interruttore ON/OFF
2. Dispositivo di eliminazione della trazione dal cavo
3. Maniglia di trasporto
4. Cestello di raccolta
5. Portello di scarico
6. Spina di rete
7. Impugnatura superiore
8. Impugnatura inferiore
9. Viti di fissaggio per impugnatura inferiore
10. Viti di fissaggio per impugnatura superiore
11. Clip di fissaggio per cavi
12. Semigusci del cestello di raccolta
13. Impugnatura del cestello di raccolta
14. Leva per la regolazione dell'altezza di taglio

5. Utilizzo proprio

Il tosaerba è adatto all'uso privato nei giardini di piccole dimensioni.

L'apparecchio deve venire usato solamente per lo scopo a cui è destinato. Ogni altro tipo di uso che esuli da quello previsto non è un uso conforme. L'utilizzatore/l'operatore, e non il costruttore, è responsabile dei danni e delle lesioni di ogni tipo che ne risultino.

Tenete presente che i nostri apparecchi non sono stati costruiti per l'impiego professionale, artigianale o industriale. Non ci assumiamo alcuna garanzia quando l'apparecchio viene usato in imprese commerciali, artigianali o industriali, o in attività equivalenti.



6. Caratteristiche tecniche

Tensione di rete:	230V ~ 50Hz
Potenza assorbita:	1600 W
Numero dei giri del motore:	3250 min ⁻¹
Larghezza di taglio:	43 cm
Regolazione dell'altezza di taglio:	20-70 mm; 6 livelli
Volume del dispositivo di raccolta:	52 litri
Livello di pressione acustica L _{pA} :	73,5 dB(A)
Livello di potenza acustica L _{WA} :	96 dB(A)
Vibrazioni sull'impugnatura a _{hv} :	≤ 3,525 m/s ²
Grado di protezione	II/□

7. Prima della messa in esercizio

Il tosaerba viene fornito smontato. Prima di usare il tosaerba si devono montare il sacco di raccolta ed il manico completo. Seguite passo a passo le istruzioni per l'uso e orientatevi con le figure per eseguire l'assemblaggio con facilità.

7.1 Montaggio dell'impugnatura (Fig. da 3a a 3d)

Inserite un'impugnatura inferiore (Fig. 3a/Pos. 8) nell'apertura prevista (Fig. 3a) e fissatela come indicato nella Fig. 3b con una vite (Fig. 3b/Pos. 9). Sull'altro lato procedete in modo analogo. Nel montare l'impugnatura superiore potete definire la sua altezza scegliendo il relativo foro di fissaggio (Fig. 3c). Fissate l'impugnatura superiore o attraverso i fori L per una posizione bassa o H per una posizione alta. A tale scopo avvitate l'impugnatura superiore con quella inferiore come indicato in Fig. 3d.

7.2 Montaggio del cestello di raccolta (Fig. da 4a a 4f)

Mettete insieme i due semigusci del cestello di raccolta (Fig. 4a/Pos. 12). Il due semigusci sono identici. Fate attenzione che tutte le punte in plastica si inseriscano correttamente (Fig. 4b). Poi premete l'impugnatura del cestello di raccolta (Fig. 4c/Pos. 13) nelle aperture sul cestello di raccolta. Controllate che l'impugnatura sia inserita saldamente e in modo corretto come indicato alla Fig. 4d. Per agganciare il sacco di raccolta si deve spegnere il motore e le lame non devono ruotare. Il cestello di raccolta viene agganciato ai due ganci del tosaerba (Fig. 4e/Pos. A). A tale scopo aprite con una mano il portello di scarico (Fig. 4f/Pos. 5) e con l'altra agganciate il cestello di raccolta come indicato in Fig. 4f. Il portello di scarico viene tenuto chiuso verso il

cestello di raccolta da una molla.

7.3 Regolazione delle altezze di taglio

Attenzione!

La regolazione dell'altezza di taglio deve venire eseguita solamente a motore spento e con il cavo della corrente staccato.

Prima di iniziare a tagliare l'erba, verificate che le lame siano affilate e che i loro dispositivi di fissaggio non siano danneggiati. Sostituite le lame consumate e/o danneggiate per evitare degli squilibri. Durante questa verifica spegnete il motore ed staccate la spina dalla corrente.

La regolazione dell'altezza di taglio avviene in modo centrale cola relativa leva (Fig. 6/Pos. 14). Si possono impostare 6 diverse altezze di taglio.

Tirate la leva di regolazione verso l'esterno e impostate l'altezza di taglio desiderata. La leva scatta nella posizione desiderata.

8. Uso

Prima di inserire la spina nella presa di corrente assicuratevi che i dati sulla targhetta di identificazione corrispondano a quelli di rete. Collegate la spina di rete (Fig. 1/Pos. 6) ad un cavo di prolunga. Il cavo di prolunga deve essere assicurato tramite il dispositivo di eliminazione della trazione come indicato nella Fig. 5a.

Attenzione!

Per evitare che venga inserito inavvertitamente, il tosaerba è fornito di un blocco dell'avviamento (Fig. 5b/Pos. A) che deve venire premuto prima di poter premere l'impugnatura (Fig. 5b/Pos. B). Se si molla l'interruttore, il tosaerba si spegne.

Eseguite quest'operazione più volte per assicurarvi che l'apparecchio funzioni correttamente.

Prima di eseguire riparazioni o lavori di manutenzione sull'apparecchio dovete assicurarvi che la lama sia ferma e che l'apparecchio sia scollegato dalla rete elettrica.

Eseguite quest'operazione più volte per assicurarvi che l'apparecchio funzioni correttamente. Prima di eseguire riparazioni o lavori di manutenzione sull'apparecchio dovete assicurarvi che la lama sia ferma e che l'apparecchio sia scollegato dalla rete elettrica.



Attenzione!

Non aprite mai il portello di scarico quando viene svuotato il sacco di raccolta ed il motore è ancora in moto. La lama rotante può causare lesioni.

Fissate sempre bene il portello di scarico così come il sacco di raccolta. Spegnerne il motore prima di toglierli.

Deve venire sempre mantenuta la distanza di sicurezza, data dall'impugnatura di guida, tra la scocca delle lame e l'utilizzatore. Nel tagliare l'erba e nel cambiare il senso di direzione su pendio si deve essere particolarmente attenti. Accertatevi di essere in posizione sicura, portate scarpe con la suola di gomma che non scivola e pantaloni lunghi. Tagliate l'erba sempre in senso trasversale rispetto al pendio. Per motivi di sicurezza non usare il tosaerba per pendii con un'inclinazione superiore ai 15 gradi. Siate particolarmente attenti muovendovi all'indietro e tirando il tosaerba. Pericolo di inciampare!

8.1 Avvertenze per tagliare l'erba in modo corretto

Nel tagliare l'erba si consiglia di inserire il margine della passata successiva in quella precedente, quindi con una fascia di sovrapposizione.

Lavorate solamente con lame affilate ed in perfetto stato in modo che gli steli d'erba non si sfilaccino ed il prato non ingiallisca.

Per ottenere un buon taglio si deve muovere il tosaerba in fasce possibilmente diritte.

Le corsie così formate si devono sovrapporre sempre di alcuni centimetri al fine di evitare strisce di erba non tagliata.

La frequenza con la quale si deve tagliare il manto erboso dipende fondamentalmente dalla velocità di crescita dell'erba. Nel periodo di maggiore crescita (maggio - giugno) due volte alla settimana, altrimenti una volta alla settimana. L'altezza di taglio deve essere di 4 - 6 cm e la crescita fino al taglio successivo dovrebbe essere di 4 - 5 cm. Se il manto erboso è diventato un po' più lungo, non dovete fare l'errore di ritagliarlo subito all'altezza normale. Ciò danneggia il prato. Non tagliate, quindi, mai più della metà dell'altezza degli steli d'erba.

Tenete pulita la parte inferiore della scocca del tosaerba e togliete assolutamente i depositi di erba. I depositi rendono più difficile l'operazione di avvio e influiscono negativamente sulla qualità del taglio e sullo scarico dell'erba. Sui pendii le corsie formate dal taglio devono essere trasversali rispetto alla pendenza. Per evitare che il tosaerba scivoli lateralmente basta inclinarlo verso l'alto.

Scegliete l'altezza di taglio a seconda della lunghezza effettiva del manto erboso. Eseguite diverse passate in modo che ogni volta vengano tagliati al massimo 4 cm.

Prima di eseguire qualsiasi controllo della lama bisogna spegnere il motore. Tenete presente che la lama continua a ruotare per alcuni secondi dopo aver disinserito il motore. Non cercate mai di fermare la lama.

Controllate regolarmente che la lama sia ben fissata, in buono stato e ben affilata. In caso contrario affilatela o sostituitedla. Se la lama in movimento va a colpire un oggetto, fermate il tosaerba e attendete fino a quando la lama sia completamente ferma.

Controllate quindi lo stato della lama e del portalamo. Se sono danneggiati devono essere sostituiti.

Posate il cavo di alimentazione usato avvolto a spire per terra davanti alla presa utilizzata. Lavorate allontanandovi dalla presa o dal cavo e fate attenzione che il cavo di alimentazione si trovi sempre sull'erba già tosata affinché l'apparecchio non ci passi sopra.

Non appena rimangono dei resti di erba sul prato mentre si sta tagliando, si deve svuotare il dispositivo di raccolta.

Attenzione!

Prima di togliere il dispositivo di raccolta spegnete il motore e attendete che la lama si sia fermata.

Per togliere il dispositivo di raccolta sollevate con una mano il portello di scarico e con l'altra estraete il dispositivo dall'impugnatura.

Secondo le norme di sicurezza il portello di scarico si chiude quando viene sganciato il dispositivo, chiudendo anche l'apertura posteriore di scarico. Se nell'apertura rimangono resti di erba, si consiglia di arretrare di ca. 1 m il tosaerba per riavviare il motore più facilmente.

Non toglieate resti di erba tagliata dalla scocca e dall'utensile con le mani o con i piedi, ma con mezzi adatti, come per es. una spazzola o uno scopino. Per garantire che l'erba venga raccolta bene, sia il dispositivo di raccolta, ma soprattutto la grata devono venire puliti all'interno dopo l'uso.

Agganciate il dispositivo di raccolta solo a motore disinserito e con l'utensile fermo.

Sollevate con una mano il portello di scarico e con l'altra agganciate dall'alto il dispositivo di raccolta, tenendolo per l'impugnatura.



9. Pulizia, manutenzione e ordinazione dei pezzi di ricambio

Prima di qualsiasi lavoro di pulizia staccate la spina dalla presa di corrente.

9.1 Pulizia

- Tenete il più possibile i dispositivi di protezione, le fessure di aerazione e la carcassa del motore liberi da polvere e sporco. Strofinare l'apparecchio con un panno pulito o soffiare con l'aria compressa a pressione bassa.
- Consigliamo di pulire l'apparecchio subito dopo averlo usato.
- Pulite l'apparecchio regolarmente con un panno asciutto ed un po' di sapone. Non usate detergenti o solventi perché questi ultimi potrebbero danneggiare le parti in plastica dell'apparecchio. Fate attenzione che non possa penetrare dell'acqua nell'interno dell'apparecchio.

9.2 Sostituzione della lama

Per motivi di sicurezza consigliamo di affidare la sostituzione della lama ad un tecnico autorizzato.

Attenzione!

Portate guanti da lavoro!

Usate solamente lame originali dato che altrimenti non sono garantiti il funzionamento e la sicurezza.

Per sostituire la lama procedete nel modo seguente

- Allentate la vite di fissaggio (Fig. 7).
- Togliete la lama e sostituirla con una nuova.
- Nel montare la nuova lama fate attenzione al senso di montaggio. Le alette della lama devono sporgere nel vano motore.
- Quindi serrate di nuovo saldamente la vite di fissaggio. La coppia di serraggio deve essere di ca. 25 Nm.

9.3 Spazzole al carbone

- In caso di uno sviluppo eccessivo di scintille fate controllare le spazzole al carbone da un elettricista.

Attenzione! Le spazzole al carbone devono essere sostituite solo da un elettricista.

9.4 Manutenzione

- All'interno dell'apparecchio non si trovano altre parti sottoposte ad una manutenzione qualsiasi.

9.5 Ordinazione di pezzi di ricambio:

Volendo commissionare dei pezzi di ricambio, si dovrebbe dichiarare quanto segue:

- modello dell'apparecchio
- numero dell'articolo dell'apparecchio
- numero d'ident. dell'apparecchio
- numero del pezzo di ricambio del ricambio necessitato.

Per i prezzi e le informazioni attuali si veda www.isc-gmbh.info

10. Conservazione

Conservate l'apparecchio e i suoi accessori in un luogo buio, asciutto, al riparo dal gelo e non accessibile ai bambini. La temperatura ottimale per la conservazione è compresa tra i 5 e i 30 °C. Conservate l'elettrotensile nell'imballaggio originale.

11. Smaltimento e riciclaggio

L'apparecchio si trova in una confezione per evitare i danni dovuti al trasporto. Questo imballaggio rappresenta una materia prima e può perciò essere utilizzato di nuovo o riciclato.

L'apparecchio e i suoi accessori sono fatti di materiali diversi, per es. metallo e plastica. Consegnate i pezzi difettosi allo smaltimento di rifiuti speciali. Per informazioni rivolgetevi ad un negozio specializzato o all'amministrazione comunale!

⚠ Let op!

Bij het gebruik van apparaten moeten enkele preventieve veiligheidsmaatregelen getroffen worden om verwondingen en schade te voorkomen:

- Lees de gebruiksaanwijzing zorgvuldig door en neem de instructies erin in acht. Maak u aan de hand van deze gebruiksaanwijzing vertrouwd met het apparaat, het juiste gebruik en met de veiligheidsinstructies.
- Bewaar hem goed, opdat u de informatie erin altijd kunt raadplegen.
- Indien u het apparaat zou doorgeven aan andere personen, gelieve deze gebruiksaanwijzing dan mee te overhandigen.

Wij aanvaarden geen aansprakelijkheid voor ongevallen of schade ontstaan door het niet in acht nemen van deze handleiding.

1. Algemene veiligheidsvoorschriften

Aanwijzing: Gelieve het gereedschap enkel op een stroomkring aan te sluiten die beveiligd is door een aardlekschakelaar (RCD) met een afschakelstroom van maximaal 30 mA.

1. Laat nooit toe dat kinderen of personen die de handleiding niet kennen de grasmaaier gebruiken. Locale bepalingen kunnen de minimum-leeftijd van de gebruiker vastleggen.
2. Voor alle controle- en onderhoudswerkzaamheden dient de stekker van de netkabel uit het stopcontact te worden getrokken.
3. Binnen het werkgebied van de maaier is de gebruiker verantwoordelijk tegenover derden voor schade berokkend door het gebruik van de maaier.
4. Werk enkel bij voldoende licht of zorg voor een overeenkomstige kunstmatige verlichting.
5. Controleer het toestel steeds op enige tekens van beschadiging.
6. Vergewis u er zich van dat alle beveiligingsinrichtingen gemonteerd zijn en goed werken.
7. Gebruik het toestel nooit als u moe bent.
8. Gebruik het toestel niet in gesloten of onvoldoend verluchte ruimten en ook niet in de buurt van brandbare of explosieve vloeistoffen, dampen of gassen.
9. Zet de motor af en trek de netstekker uit het stopcontact alvorens een geblokkeerd onderdeel los te zetten of verstoppingen in de uitwerpopening te verwijderen en alvorens de grasmaaier te controleren, te reinigen, te onderhouden of er werkzaamheden aan uit te voeren en als een vreemd voorwerp is geraakt.
10. Voor gebruik dient u zich steeds door een visuele controle ervan te vergewissen dat de maaigereedschappen, bevestigingsbouten en de gehele maaieenheid niet afgesleten of beschadigd zijn. Ter voorkoming van onbalans mogen afgesleten of beschadigde maaigereedschappen en bevestigingsbouten enkel per set worden vervangen.
11. Beschadigde onderdelen van het toestel dienen door een vakman te worden vervangen. Er mogen enkel originele wisselstukken worden gebruikt.
12. Bij de montage of demontage van het mes dienen de instructies in acht te worden genomen en veiligheidshandschoenen te worden gedragen.
13. Controleer het terrein waar u de maaier wilt gebruiken en verwijder alle voorwerpen die kunnen worden gegrepen en weggeslingerd. Vreemde voorwerpen moeten vóór het maaien worden verwijderd. Let op verlengkabels die u voor het gebruik van de grasmaaier nodig heeft.
14. Draag tijdens het maaien steeds vast, slipvast schoeisel en een lange broek. Maai nooit met blote voeten of met lichte sandalen.
15. Gebruik de grasmaaier steeds met opvangzak of werk met gesloten veiligheidsklep indien de opvangzak niet wordt gebruikt.
16. Bij het starten van de motor mag de maaier niet worden opgetild.
17. Kom nooit met handen of voeten tegen of onder draaiende onderdelen. Blijf steeds op afstand van de uitwerpopening.
18. Zet de motor af en wacht tot het mes stilstaat alvorens de opvangzak af te nemen of leeg te maken.
19. De door de geleidesteel vastgelegde veiligheidsafstand dient in acht te worden genomen.
20. Als u op een helling maait dient het gazon dwars over de helling te worden afgereden.
21. Gebruik de maaier niet op hellingen van meer dan 15 %.
22. Voordat u de grasmaaier opheft voor het transport dient u de motor stop te zetten, de netstekker uit het stopcontact te trekken en te wachten tot het mes tot stilstand is gekomen.
23. Let er goed op dat tijdens het gebruik geen personen, vooral kinderen en dieren in de onmiddellijke omgeving van de maaier verblijven. Zorg er voor dat een veiligheidsafstand van 10 meter in acht wordt genomen.

24. Berg de maaier op een droge en voor kinderen ontoegankelijke plaats op.
25. Herstellingen van elektrische componenten van de grasmaaier mogen slechts door een elektrovakman worden uitgevoerd.
26. De gebruikte aansluitkabels mogen niet lichter zijn dan lichte rubberslangkabels HO7RN-F volgens DIN 57 282/VDE 0282 en moeten minstens een diameter van 1,5 mm² hebben. De insteekverbindingen moeten voorzien zijn van een randaarding en de koppeling moet spatwaterdicht zijn. De aansluitkabel moet door de ontlastings-klem aan de geleidesteel worden geleid en de schakelaar-stekkercombinatie in worden gestoken. Controleer de kabel op beschadigingen en veroudering alvorens het toestel te gebruiken. Maai nooit met defecte kabels (geldt ook voor de motortoevoer-kabel aan het toestel). Als de kabel tijdens het maaien wordt beschadigd, onmiddellijk de netstekker uit het stopcontact trekken en dan pas de schade onderzoeken.
27. Tijdens het starten van de motor mag de grasmaaier niet worden gekanteld tenzij het toestel hierbij moet worden opgetild. Kantel hem in dit geval enkel zo ver als absoluut nodig en til enkel de van de gebruiker weg wijzende kant op.
28. Indien de maaier ongewoon sterk begint te vibreren, is een onmiddellijke controle vereist. Verwijd onmiddellijk de netstekker uit het stopcontact als de gazonmaaier abnormaal begint te trillen.
29. Zorg er voor dat alle moeren, bouten en schroeven goed aangehaald zijn en dat het toestel zich in een toestand bevindt om er veilig mee te kunnen werken.
30. Zet de motor af en trek de stekker uit het stopcontact indien een vreemd voorwerp is geraakt; controleer dan de maaier op beschadigingen en voer de nodige herstellingen uit voordat u de grasmaaier opnieuw start en er mee werkt.
31. De grasmaaier mag niet aan de regen worden blootgesteld. Het gazon mag niet nat of zeer vochtig zijn.
32. Let er tijdens uw werk op dat u steeds veilig staat.
33. Leidt de machine enkel stappend.
34. Wees bijzonder voorzichtig bij het veranderen van rijrichting op een helling.
35. Wees bijzonder voorzichtig als u de maaier omdraait of hem naar u toe trekt.
36. Schakel de maaier uit als het toestel moet worden opgeheven om het te transporteren, als u met de maaier andere vlaktes dan het grasveld moet oversteken en als het toestel weg van of naar de te maaien vlakte wordt gebracht.
37. Start of bedien de startschakelaar voorzichtig overeenkomstig de instructies van de fabrikant. Blijf met uw voeten steeds op voldoende afstand van het maaigereedschap. Start de motor niet als u voor de uitwerpopening staat.
38. Raak het snijmes niet aan voordat het gereedschap van het net is gescheiden en de messen helemaal tot stilstand zijn gekomen.
39. Til de maaier nooit op of draag hem nooit terwijl de motor draait.
40. Zet de motor af als u zich van de gazonmaaier verwijderd en trek de netstekker uit het stopcontact.
41. Laat de motor afkoelen voordat u het toestel opbergt in een gesloten ruimte.
42. Controleer regelmatig of de opvangzak slijtageverschijnsels vertoont resp. of hij naar behoren werkt.
43. Schakel de maaier uit en trek de netstekker uit het stopcontact voordat u hem anders afstelt of reinigt of voordat u controleert of de netkabel in de war geraakt of beschadigd is.
44. Stopcontacten van aansluitelementen moeten van rubber, zachte PVC of ander thermoplastisch materiaal van dezelfde vastheid zijn of moet bekleed zijn met dit materiaal.
45. Let er op banen te vermijden die de vrije beweging van de verlengkabel zouden kunnen hinderen.
46. Vermijdt het toestel vaak met korte tussenpozen in te schakelen en vooral vermijdt met de AAN-schakelaar te spelen.
47. Op grond van de spanningschommelingen die dit toestel veroorzaakt tijdens het opstarten kunnen bij ongunstige netomstandigheden andere inrichtingen worden gestoord die aan dezelfde stroomkring zijn aangesloten. In dit geval moeten adequate maatregelen worden genomen (b.v. aansluiten aan een andere stroomkring dan de getroffen inrichting, aansluiten van het toestel op een stroomkring met een lagere impedantie).
48. Dit gereedschap is niet bedoeld om door personen (inclusief kinderen) met een beperkt fysiek, sensorisch en geestelijk vermogen of door personen, die niet de nodige ervaring en/of kennis hebben, te worden gebruikt, tenzij dit onder toezicht van een persoon gebeurt die verantwoordelijk is voor hun veiligheid of die hen aanwijst, hoe het gereedschap moet worden gebruikt. Op kinderen moet toezicht worden gehouden om te voorkomen dat ze met het gereedschap spelen.

⚠ WAARSCHUWING!**Lees alle veiligheidsinstructies en aanwijzingen.**

Nalatigheden bij de inachtneming van de veiligheidsinstructies en aanwijzingen kunnen elektrische schok, brand en/of zware letsels tot gevolg hebben.

Bewaar alle veiligheidsinstructies en aanwijzingen voor de toekomst.**2. Verklaring van het aanwijzingsbord op het gereedschap (zie fig. 8)**

- 1 = Vóór inbedrijfstelling handleiding lezen.
- 2 = Gehoor- en oogbeschermer dragen
- 3 = Derden weghouden uit de gevarezone!
- 4 = Voorzichtig! - Scherpe snijmessen – Voor onderhoudswerkzaamheden en bij beschadiging van de kabel de stekker uit het stopcontact verwijderen.
- 5 = LET OP! Het mes blijft na het stopzetten van de motor nog wat draaien.
- 6 = Het gereedschap niet blootstellen aan de regen of aan vocht!
- 7 = LET OP! Aansluitkabel weghouden van de snijgereedschappen!

3. Leveringsomvang

- Open de verpakking en neem het toestel voorzichtig uit de verpakking.
- Verwijder het verpakkingsmateriaal alsmede verpakkings-/transportbeveiligingen (indien aanwezig).
- Controleer of de leveringsomvang compleet is.
- Controleer het toestel en de accessoires op transportschade.
- Bewaar de verpakking indien mogelijk tot het verloop van de garantieperiode.

LET OP

Het toestel en het verpakkingsmateriaal zijn geen speelgoed voor kinderen! Kinderen mogen niet met plastic zakken, folies en kleine stukken spelen! Er bestaat inslik- en verstikkingsgevaar!

- Originele handleiding

4. Beschrijving van het gereedschap (fig. 1/2)

1. AAN/UIT-schakelaar
2. Kabeltrekontlastingsklem
3. Draaggreep
4. Opvangkorf
5. Uitwerpklep
6. Netstekker
7. Bovenste schuifbeugel
8. Onderste schuifbeugel
9. Bevestigingsschroeven voor de onderste schuifbeugel
10. Bevestigingsschroeven voor de bovenste schuifbeugel
11. Kabelbevestigingsklemmen
12. Helften van de opvangkorfbehuizing
13. Greep voor de opvangkorf
14. Hefboom voor het instellen van de maaihoogte

5. Reglementair gebruik

De grasmaaier is geschikt voor particulier gebruik in de huis- en hobbytuin.

De machine mag slechts voor werkzaamheden worden gebruikt waarvoor ze bedoeld is. Elk ander verder gaand gebruik is niet reglementair. Voor daaruit voortvloeiende schade of verwondingen van welke aard dan ook is de gebruiker/bediener, niet de fabrikant, aansprakelijk.

Wij wijzen erop dat onze gereedschappen overeenkomstig hun bestemming niet geconstrueerd zijn voor commercieel, ambachtelijk of industrieel gebruik. Wij geven geen garantie indien het gereedschap in ambachtelijke of industriële bedrijven alsmede bij gelijk te stellen activiteiten wordt gebruikt.

6. Technische gegevens

Netspanning:	230V ~ 50Hz
Opgenomen vermogen:	1600 W
Motortoeren:	3250 t/min.
Maaibreedte:	43 cm
Maaihogteverstelling:	20 tot 70 mm in 6 trappen
Volume van de opvangzak:	52 liter
Geluidsdrukkniveau L_{pA} :	73,5 dB(A)
Geluidsvermogen L_{WA} :	96 dB(A)
Vibratie aan de geleidesteel a_{hv} :	$\leq 3,525 \text{ m/s}^2$
Bescherming klasse	II/□

7. Vóór inbedrijfstelling

De grasmaaier wordt gedemonteerd geleverd. De complete schuifbeugel en de opvangzak moeten worden gemonteerd voordat u de grasmaaier gebruikt. Volg de handleiding stap voor stap en raadpleeg de illustraties voor een gemakkelijke assemblage.

7.1 Montage van de schuifbeugel (fig. 3a tot 3d)

Steek een onderste schuifbeugel (fig. 3a, pos. 8) de voorziene opening in (fig. 3a) en maak deze vast d.m.v. een schroef (fig. 3b, pos. 9) zoals getoond in fig. 3b. Ga aan de andere kant analoog te werk. Bij de montage van de bovenste schuifbeugel kunt u de hoogte van de schuifbeugel bepalen door het bevestigingsgat (fig. 3c) te kiezen. Bevestig de bovenste schuifbeugel door de gaten L voor een lage positie of H voor een hoge positie. Te dien einde de bovenste schuifbeugel vastschroeven op de onderste schuifbeugel zoals getoond in fig. 3d.

7.2 Montage van de opvangkorf (fig. 4a tot 4f)

Steek de beide helften van de opvangkorfbehuizing in elkaar (fig. 4a, pos. 12). De beide helften zijn identiek. Let er wel op dat alle plasticneuzen rondom correct vastklikken (fig. 4b). Daarna drukt u de greep van de opvangkorf (fig. 4c, pos. 13) de openingen op de korf in. Controleer of de greep correct en goed vastzit, zoals in fig. 4d getoond.

Bij het vasthaken van de opvangzak moet de motor afgezet zijn en het snijmes mag niet draaien. De opvangkorf wordt op de gazonmaaier op de beide haken (fig. 4e, pos. A) vastgehaakt. Open hiervoor met een hand de uitwerpklap (fig. 4f, pos. 5) en haak met de andere hand de opvangkorf vast zoals getoond in fig. 4f. De uitwerpklap wordt door een veer tegen de opvangkorf getrokken.

7.3 Afstellen van de maaihogtes

Let op!

Van maaihogte mag enkel worden veranderd als de motor afgezet en de netstekker uit het stopcontact getrokken is.

Voordat u begint te maaien controleert u of het maaigereedschap niet bot is en of de bevestigingsmiddelen niet beschadigd zijn. Vervang botte en / of beschadigde maaigereedschappen om onbalans te voorkomen. Bij deze controle de motor afzetten en de netstekker uit het stopcontact trekken.

De maaihogte wordt centraal ingesteld met behulp van de maaihogteafstelhendel (fig. 6/14). U kunt 6 verschillende maaihogtes instellen.

Trek de afstelhendel naar buiten en stel de gewenste maaihogte in. De hendel klikt in de gewenste positie vast.

8. Bediening

Controleer of de gegevens vermeld op het kenplaatje overeenkomen met de gegevens van het stroomnet alvorens het gereedschap aan te sluiten. Verbindt de netstekker (fig. 1, pos. 6) met een verlengkabel. De verlengkabel dient te worden beveiligd d.m.v. de kabeltrekcontlastingsklem zoals getoond in fig. 5a.

Let op!

Om het onbedoeld inschakelen te voorkomen is de grasmaaier voorzien van een beveiliging (fig. 5b, pos. A), die moet worden ingedrukt voordat de schakelbeugel (fig. 5b, pos. B) kan worden ingedrukt. Zodra u de schakelbeugel loslaat, wordt de grasmaaier uitgeschakeld.

Voer deze procedure meermaals uit om er zeker van te zijn dat uw toestel correct werkt.

Voordat u een herstelling of onderhoudswerkzaamheid op het toestel verricht dient u er zich van te vergewissen dat het mes niet draait en het toestel gescheiden is van het net. Voer deze procedure meermaals uit om er zeker van te zijn dat uw toestel correct werkt. Voordat u een herstelling of onderhoudswerkzaamheid op het toestel verricht dient u er zich van te vergewissen dat het mes niet draait en het toestel gescheiden is van het net.

Let op!

Open de uitwerpklep nooit als de grasopvanginrichting leeg wordt gemaakt en de motor nog draait. Het roterende mes kan letsels

veroorzaken.

Maak de uitwerpklep of de grasopvangzak steeds zorgvuldig vast. Als u die wilt verwijderen, moet u voordien verplicht de motor stopzetten.

De door de geleidestangen gegeven veiligheidsafstand tussen meskooi en gebruiker dient steeds in acht te worden genomen. Tijdens het maaien en veranderen van rijrichting op bermen en hellingen dient u bijzonder voorzichtig te werk te gaan. Let op een veilige stand, draag schoenen met slipvaste zolen en een lange broek. Maai steeds dwars over de helling.

Op hellingen van meer dan 15% mag om veiligheidsredenen het gras niet met de maaier worden afgereden.

Wees bijzonder voorzichtig bij het achteruit bewegen en trekken van de maaier. Struikelgevaar

8.1 Instructies voor het correct gras afrijden

Voor het gras afrijden is een overlappende werkwijze aan te bevelen.

Maai enkel met een scherp en intact mes zodat de grashalmen niet uitrafelen en het gazon niet geel wordt.

Om een proper maaipatroon te bereiken leidt u de maaier in zo recht mogelijke banen.

De banen moeten elkaar steeds overlappen met enkele centimeters zodat er geen stroken blijven staan.

Hoe vaak moet worden afgereden hangt in principe ervan af hoe snel het gras groeit. In de hoofdgroeiperiode (mei – juni) twee keer per week, anders eenmaal per week. De maaihoogte moet tussen 4 en 6 cm liggen en het gras moet 4 tot 5 cm groeien voordat u het opnieuw afrijdt. Mocht het gras ooit wat langer worden, maak dan achteraf niet de fout het gras direct in één keer op de normale hoogte terug te snijden. Dit schaadt het gazon. Snij dan nooit meer dan de helft van de grashoogte terug. De onderkant van de omkasting van de maaier schoon houden en afgezet gras zeker verwijderen. Afgezet materiaal bemoeilijkt het starten, doet afbreuk aan de maaikwaliteit en belemmert het uitwerpen van het gras. Op hellingen moet de maaibaan steeds dwars over de helling verlopen. Het wegglijden van de maaier kan door schuin omhoog verplaatsen worden voorkomen. Kies de maaihoogte naargelang de werkelijke lengte van het gras. Rijdt het gras in meerdere beurten af zodat het gras per beurt maximaal 4 cm korter wordt gereden.

Voordat u eender welke controles aan het mes uitvoert zeker de motor afzetten. Denk eraan dat het mes na het afzetten van de motor nog enkele seconden blijft draaien. Probeer nooit het mes te stoppen.

Controleer regelmatig of het mes correct bevestigd,

in perfecte staat en goed geslepen is. Zo niet dient u het mes te slijpen of te vervangen. Indien het roterende mes een voorwerp raakt, de maaier uitschakelen en wachten tot het mes helemaal stilstaat. Controleer vervolgens de toestand van het mes en de meshouder. Indien die beschadigd zijn moeten ze worden vervangen.

Leg de gebruikte aansluitkabel van het toestel in bochten voor het gebruikte stopcontact op de grond. Rijdt het gras al weggaand van het stopcontact of de kabel af en let er op dat de aansluitkabel van het toestel steeds binnen het afgereden gazongedeelte ligt om te voorkomen dat u met de grasmaaier over de kabel rijdt.

Zodra tijdens het maaien grasresten blijven liggen, moet de opvangzak leeg worden gemaakt.

Let op!

Vóór het afnemen van de opvangzak de motor afzetten en wachten tot het maaigereedschap tot stilstand is gekomen.

Om de opvangzak af te nemen tilt u met één hand de uitlaatklep op en met de andere hand neemt u de opvangzak aan het handvat uit.

Overeenkomstig de veiligheidsvoorschriften valt de uitlaatklep bij het afnemen van de opvangzak dicht en sluit de achterste uitwerpopening. Als daarbij grasresten in de opening blijven hangen, trekt u de maaier best ongeveer 1 m terug om het starten van de motor te vergemakkelijken.

Grasresten in de omkasting van de maaier en op het werkgereedschap niet met de hand of de voet verwijderen maar met de gepaste hulpmiddelen, b.v. borstel of handveger.

Om een goed opraapresultaat te bereiken dienen de opvangzak en vooral het net na gebruik van binnen te worden schoongemaakt.

Opvangzak enkel vasthaken als de motor afgezet is en het maaigereedschap stilstaat.

Uitwerpklep met één hand optillen en met de andere hand de opvangzak aan het handvat vasthouden en van boven vasthaken.

9. Reiniging, onderhoud en bestellen van wisselstukken

Trek vóór alle schoonmaakwerkzaamheden de netstekker uit het stopcontact.

9.1 Reiniging

- Hou de veiligheidsinrichtingen, de ventilatiespleten en het motorhuis zo veel mogelijk vrij van stof en vuil. Wrijf het toestel met een schone doek af of blaas het met perslucht bij lage druk schoon.
- Het is aan te bevelen het toestel direct na elk gebruik te reinigen.
- Reinig het toestel regelmatig met een vochtige doek en wat zachte zeep. Gebruik geen reinigings- of oplosmiddelen; die zouden de kunststofcomponenten van het toestel kunnen aantasten. Let er goed op dat geen water in het toestel terechtkomt.

9.2 Vervangen van het mes

Om veiligheidsredenen is het aan te bevelen het mes enkel door een geautoriseerde vakman te laten vervangen.

Let op!

Werkhandschoenen dragen!

Gebruik enkel een origineel mes omdat anders de werking en de veiligheid mogelijk niet gewaarborgd zijn.

Om van mes te verwisselen gaat u als volgt te werk:

- Draai de bevestigingsschroef los (fig. 7).
- Neem het mes af en vervang het door een nieuw mes.
- Bij de montage van het nieuwe mes dient u op de montagerichting van het mes te letten. De windvleugels van het mes moeten naar de motorruimte wijzen.
- Haal daarna de bevestigingsschroef terug aan. Het aanspankoppel moet ca. 25 Nm bedragen.

9.3 Koolborstels

- Bij bovenmatige vonkvorming laat u de koolborstels door een bekwame elektricien nazien.

Let op! De koolborstels mogen enkel door een bekwame elektricien worden vervangen.

9.4 Onderhoud

- In het toestel zijn er geen andere te onderhouden onderdelen.

9.5 Bestellen van wisselstukken:

Gelieve bij het bestellen van wisselstukken volgende gegevens te vermelden:

- Type van het toestel
- Artikelnummer van het toestel
- Ident-nummer van het toestel
- Wisselstuknummer van het benodigd stuk

Actuele prijzen en info vindt u terug onder www.isc-gmbh.info

10. Opbergen

Bewaar het toestel en de accessoires op een donkere, droge en vorstvrije plaats die voor kinderen ontoegankelijk is. De optimale opbergtemperatuur ligt tussen 5° C en 30° C. Bewaar het elektrische gereedschap in de originele verpakking.

11. Afvalbeheer en recyclage

Het toestel bevindt zich in een verpakking om transportschade te voorkomen. Deze verpakking is een grondstof en bijgevolg herbruikbaar of kan de grondstofkringloop terug worden ingebracht.

Het toestel en zijn accessoires bestaan uit diverse materialen, zoals b.v. metaal en kunststof. Ontdoet u zich van defecte onderdelen op de inzamelplaats waar u gevaarlijke afvalstoffen mag afgeven.

Informeer u in uw speciaalzaak of bij uw gemeentebestuur!

⚠ ¡Atención!

Al usar aparatos es preciso tener en cuenta una serie de medidas de seguridad para evitar lesiones o daños:

Es preciso observar atentamente estas instrucciones de uso y sus advertencias. Utilizar este manual para familiarizarse con el aparato, su uso correcto y las disposiciones de seguridad pertinentes. Guardar esta información cuidadosamente para poder consultarla en cualquier momento. En caso de entregar el aparato a terceras personas, será preciso entregarles, asimismo, el manual de instrucciones.

No nos hacemos responsables de accidentes o daños provocados por no tener en cuenta este manual y las instrucciones de seguridad.

1. Disposiciones generales de seguridad

Advertencia: Alimentar el aparato solo mediante circuito eléctrico protegido mediante un dispositivo de protección diferencial (RCD) con una corriente de liberación máx. de 30 mA.

1. Mantenga el cortacésped fuera del alcance de los niños o de personas que desconozcan el manual de instrucciones. La edad mínima del usuario del cortacésped puede estar regulada por disposiciones locales.
2. Deberá desenchufar el cable de conexión antes de realizar trabajos de control, mantenimiento y reparación.
3. En la zona de trabajo del cortacésped, el usuario es responsable ante terceros de daños y perjuicios causados por la utilización del aparato.
4. Trabaje únicamente con suficiente luz natural y, en su defecto, encárguese de iluminar debidamente la zona de trabajo.
5. Compruebe siempre que el aparato no presente ninguna señal de haber sufrido daños.
6. Compruebe que todos los dispositivos de seguridad se hallen instalados y funcionen correctamente.
7. No trabaje con el aparato cuando esté cansado.
8. No utilice el aparato en un espacio cerrado o mal ventilado o cuando se hallen en su proximidad líquidos, vapores o gases inflamables o explosivos.
9. Apague el motor y retire el enchufe de la toma de corriente antes de soltar cualquier traba o eliminar los atascos en el expulsor de hierba y antes de controlar, limpiar, someter a mantenimiento el cortacésped o efectuar trabajos en el mismo o cuando haya sufrido algún golpe de un cuerpo extraño.
10. Antes de utilizar el aparato, se deben efectuar controles visuales del mismo para comprobar que las cuchillas, los pernos de sujeción y, en definitiva, toda la unidad de corte no presenten daños o signos de desgaste. Con el fin de evitar un desequilibrio en el aparato, las cuchillas y los pernos de sujeción desgastados o dañados han de cambiarse únicamente como juego completo.
11. Los componentes dañados del aparato deben ser sustituidos únicamente por un especialista. Emplear únicamente piezas de repuesto originales.
12. A la hora de montar o desmontar las cuchillas, es preciso trabajar con cuidado, siguiendo exactamente las instrucciones y poniéndose guantes protectores.
13. Compruebe el terreno sobre el que se va a emplear el cortacésped y límpielo de objetos que puedan engancharse al cortacésped o salir proyectados. Antes de cortar el césped, se deben retirar todos los cuerpos extraños. Asegúrese de que utiliza las alargaderas adecuadas para el servicio.
14. Cuando corte el césped, es recomendable llevar zapatos resistentes de suela antideslizante y pantalón largo. No corte nunca el césped descalzo o con sandalias.
15. Emplee siempre el cortacésped con bolsa de recogida o trabaje usando la cubierta protectora, en caso de que la bolsa de recogida no se utilice.
16. No levante el cortacésped cuando haya arrancado el motor.
17. Mantenga siempre las manos y los pies alejados de las piezas giratorias. Asimismo, manténgase alejado del orificio expulsor.
18. Antes de colgar la bolsa de recogida o de vaciarla, se debe apagar el motor y esperar a que la cuchilla se haya detenido por completo.
19. Es importante mantener la distancia de seguridad a la que obliga el mango.
20. Si corta el césped en pendiente, hágalo desplazándose de forma transversal a la pendiente.
21. No emplee el cortacésped en pendientes con más de un 15% de inclinación.
22. Antes de elevar el cortacésped para transportarlo deberá desconectar el motor, retirar el cable de la toma de corriente así como esperar a que la cuchilla deje de girar.
23. Asegúrese de que no haya personas,

E

- especialmente niños o animales, cerca del cortacésped durante su funcionamiento. Asegúrese de que se mantenga una distancia de seguridad de 10 metros.
24. Guarde el cortacésped en un lugar seco y fuera del alcance de los niños.
 25. Los trabajos de reparación de los componentes eléctricos del cortacésped deben llevarse a cabo únicamente por electricistas profesionales.
 26. Los cables de conexión utilizados no han de ser más ligeros que las conexiones de goma ligeras H07RN-F según la norma alemana DIN 57 282/VDE 0282 y presentar una sección mínima de 1,5 mm². Los enchufes deben poseer contactos de seguridad y el acoplamiento debe estar protegido a prueba de salpicaduras. El cable de conexión debe llevar un mecanismo de alivio de la tracción para guiarlo a lo largo del mango guía y se debe enchufar en la combinación enchufe-interruptor. Antes de utilizar el cortacésped, compruebe que el cable no presente daños o síntomas de envejecimiento. Nunca corte el césped si el cable no se encuentra en perfecto estado (también el cable del motor). En caso de que el cable se dañe mientras corta el césped, desenchúfelo inmediatamente y a continuación compruebe los daños.
 27. Al arrancar el motor no deberá inclinar el cortacésped, a menos que sea necesario levantarlo durante este proceso. En este caso, incline la máquina justo lo necesario, elevando únicamente el lado opuesto al operario.
 28. En caso de que el cortacésped comience a vibrar fuertemente, es necesario someterlo a control de manera inmediata. Desenchufar el cortacésped en cuanto empiece a vibrar de forma anormal.
 29. Asegúrese de que todas las tuercas, pernos y tornillos se hallen fijos y de que la máquina se encuentre en condiciones para trabajar de forma segura.
 30. En caso de que haya golpeado un cuerpo extraño, pare el motor y desenchufe el cable, busque los daños producidos en el cortacésped y realice los trabajos de reparación necesarios antes de volver a conectar y trabajar con la máquina.
 31. El cortacésped no debe exponerse a la lluvia. El césped no debe estar mojado o húmedo.
 32. Asegúrese de adoptar una posición segura durante los trabajos con el cortacésped.
 33. Emplee la máquina únicamente caminando a velocidad normal.
 34. Sea especialmente cuidadoso cada vez que modifique el sentido de la marcha en un terreno inclinado.
 35. Sea especialmente cuidadoso cuando cambie de sentido con el cortacésped o se lo acerque al cuerpo.
 36. Desconecte el cortacésped siempre que deba inclinarlo para su transporte, cuando tenga que cruzar superficies donde no haya césped y para introducirlo y sacarlo de las superficies donde quiera cortar el césped.
 37. Iniciar o conectar el interruptor de arranque con cuidado, siguiendo las instrucciones del fabricante. Asegurarse de mantener la distancia de seguridad requerida entre los pies y las herramientas de corte. No poner en marcha el motor cuando se esté delante del expulsor.
 38. No tocar la cuchilla de corte antes de desenchufar la máquina y la cuchilla se haya parado totalmente.
 39. No levante ni transporte nunca el cortacésped con el motor encendido.
 40. Parar el motor y desenchufar el cortacésped cuando se vaya a dejar de trabajar con él.
 41. Deje que el motor se enfríe antes de guardar el aparato en un espacio cerrado.
 42. Compruebe regularmente que la bolsa de recogida de césped no presente señales de desgaste o de pérdida de funcionalidad.
 43. Desconecte el cortacésped y retire el enchufe de la toma antes de reajustarlo o limpiarlo o antes de comprobar si el cable de conexión a la red eléctrica se ha enredado o está dañado.
 44. Las tomas de acoplamiento en los elementos de conexión deben ser de goma, de PVC blando o de otros materiales termoplásticos con la misma resistencia o deberán estar cubiertas por este material.
 45. Evite cortar el césped por aquellas zonas donde la alargadera no se pueda mover libremente.
 46. Deberá evitar conectar/desconectar el cortacésped con frecuencia en periodos de tiempo corto, así como "jugar" con el interruptor.
 47. En condiciones eléctricas desfavorables, las oscilaciones de tensión producidas durante la aceleración del aparato pueden perjudicar otros equipos conectados al mismo circuito de corriente. En este caso es preciso tomar las medidas necesarias (p. ej., enchufar los equipos a circuitos diferentes, funcionamiento del aparato en un circuito con una impedancia menor).
 48. Este aparato no ha sido concebido para ser utilizado por personas (incluyendo niños) cuyas capacidades estén limitadas física, sensorial o psíquicamente, o que no dispongan de la experiencia y/o los conocimientos necesarios. Las personas aptas deberán recibir formación o instrucciones necesarias sobre el funcionamiento

del aparato por parte de una persona responsable para su seguridad. Vigilar a los niños para asegurarse de que no jueguen con el aparato.

⚠ ¡AVISO!

Lea todas las instrucciones de seguridad e indicaciones.

El incumplimiento de dichas instrucciones e indicaciones puede provocar descargas, incendios y/o daños graves.

Guarde todas las instrucciones de seguridad e indicaciones para posibles consultas posteriores.

2. Declaración de la placa de advertencia en el aparato (véase fig. 8)

- 1 = Leer las instrucciones de uso antes de la puesta en marcha
- 2 = Llevar protección para la vista y los oídos
- 3 = ¡Mantener a terceras personas alejadas de la zona de peligro!
- 4 = ¡Cuidado! -Cuchilla de corte afilada- desenchufar el aparato de la red antes de realizar trabajos de mantenimiento o en caso de daños.
- 5 = Cuidado, la cuchilla sigue girando por inercia tras haber apagado el motor
- 6 = ¡Proteger el aparato de la lluvia y de la humedad!
- 7 = ¡Atención, mantener el cable de conexión alejado de las cuchillas!

3. Volumen de entrega

- Abrir el embalaje y extraer cuidadosamente el aparato.
- Retirar el material de embalaje, así como los dispositivos de seguridad del embalaje y para el transporte (si existen).
- Comprobar que el volumen de entrega esté completo.
- Comprobar que el aparato y los accesorios no presenten daños ocasionados durante el transporte.
- Si es posible, almacenar el embalaje hasta que transcurra el periodo de garantía.

ATENCIÓN

¡El aparato y el material de embalaje no son un juguete! ¡No permitir que los niños jueguen con bolsas de plástico, láminas y piezas pequeñas! ¡Riesgo de ingestión y asfixia!

- Manual de instrucciones original

4. Descripción del aparato (fig. 1/2)

1. Interruptor ON/OFF
2. Descarga de tracción del cable
3. Asa de transporte
4. Bolsa de recogida
5. Compuerta de expulsión
6. Enchufe
7. Arco superior de empuje
8. Arco inferior de empuje
9. Tornillos de fijación para el arco de empuje inferior
10. Tornillos de fijación para el arco de empuje superior
11. Grapas para fijación del cable
12. Mitades de la carcasa de la bolsa de recogida
13. Empuñadura de la bolsa de recogida
14. Palanca para ajustar la altura de corte

5. Uso adecuado

El cortacésped es adecuado para el uso en jardines privados.

Utilizar la máquina sólo en los casos que se indican explícitamente como de uso adecuado. Cualquier otro uso no será adecuado. En caso de uso inadecuado, el fabricante no se hace responsable de daños o lesiones de cualquier tipo; el responsable es el usuario u operario de la máquina.

Tener en consideración que nuestro aparato no está indicado para un uso comercial, industrial o en taller. No asumiremos ningún tipo de garantía cuando se utilice el aparato en zonas industriales, comerciales o talleres, así como actividades similares.

6. Características técnicas

Tensión de red:	230V ~ 50Hz
Potencia absorbida:	1600 W
Revoluciones del motor:	3250 r.p.m
Anchura de corte:	43 cm
Ajuste de altura de corte:	20-70 mm; 6 niveles
Volumen de la bolsa de recogida:	52 litros
Nivel de presión acústica L_{pA} :	73,5 dB(A)
Nivel de potencia acústica L_{WA} :	96 dB(A)
Vibración en el mango a_{hv} :	$\leq 3,525 \text{ m/s}^2$
Categoría de protección	II/II

7. Antes de la puesta en marcha

El cortacésped se entrega desmontado. El arco de empuje completo y la bolsa de recogida deben montarse antes de empezar a utilizar el cortacésped. Para que el montaje resulte más sencillo, es preciso seguir paso a paso las instrucciones del manual, fijándose en las ilustraciones.

7.1 Montaje del arco de empuje (figuras 3a a 3d)

Introducir un arco de empuje inferior (fig. 3a/pos. 8) en el orificio previsto para ello (fig. 3a) y sujetarlo según se muestra en la figura 3b con un tornillo (fig. 3b/pos. 9). Proceder de la misma forma en el otro lado.

Para el montaje del arco de empuje superior se puede determinar la altura del mismo simplemente eligiendo uno de los orificios de fijación (fig. 3c). Fijar el arco de empuje superior bien por el orificio L para una posición inferior, bien por el orificio H para una posición superior. Para ello, atornillar el arco de empuje superior con el inferior según se muestra en la figura 3d.

7.2 Montaje de la bolsa de recogida (figuras 4a a 4f)

Encajar las dos mitades de la carcasa de la bolsa de recogida (fig. 4a/pos. 12). Las dos mitades son idénticas. Asegurarse de que todas las pestañas de las mitades encajen correctamente (fig. 4b). A continuación, introducir la empuñadura (fig. 4c/pos. 13) en los orificios de la bolsa de recogida. Controlar que la empuñadura esté bien fijada según se muestra en la figura 4d.

Antes de sujetar la bolsa de recogida en su sitio, apagar el motor y esperar a que la cuchilla se halle totalmente parada. La bolsa de recogida se cuelga de los dos ganchos del cortacésped (fig. 4e/pos. A). Para ello, con una mano abrir la compuerta de

expulsión (fig. 4f/pos. 5) y, con la otra mano, colgar la bolsa de recogida según se muestra en la figura 4f. Un muelle se encarga de cerrar la compuerta de expulsión.

7.3 Ajuste de la altura de corte

¡Atención!

El ajuste de la altura de corte debe efectuarse únicamente tras haber apagado el motor y desenchufado el cable.

Antes de empezar a cortar el césped, compruebe que la herramienta de corte esté afilada y que sus elementos de sujeción no presenten daños. Sustituir aquellas herramientas de corte que no estén afiladas o se encuentren dañadas con el fin de evitar desequilibrios en el aparato. Durante las comprobaciones, parar el motor y retirar el enchufe de la toma de corriente.

El ajuste de la altura de corte se efectúa de manera centralizada mediante la palanca de ajuste de altura de corte (fig. 6/pos. 14). Se pueden ajustar hasta 6 alturas de corte diferentes.

Tirar de la palanca de ajuste hacia afuera y ajustar la altura de corte deseada. La palanca se enclava en la posición deseada.

8. Manejo

Antes de conectar la máquina, asegurarse de que los datos de la placa de identificación coincidan con los datos de la red eléctrica. Conectar el enchufe (fig. 1/pos. 6) a una alargadera. Asegurar la alargadera con la descarga de tracción del cable según se indica en la fig. 5a.

¡Atención!

Con el fin de evitar una conexión involuntaria, se ha equipado el cortacésped con un botón de bloqueo de conexión (fig. 5b/pos. A) que se ha de pulsar antes de que pueda presionarse el arco de posicionamiento (fig. 5b/pos. B). El cortacésped se desconecta de inmediato si se deja de presionar el interruptor.

Repetir este proceso un par de veces para asegurarse de que el aparato funciona correctamente.

Antes de efectuar trabajos de reparación o mantenimiento en el equipo, debe asegurarse de que las cuchillas no giran y que el aparato está desenchufado.

Repetir este proceso un par de veces para asegurarse de que el aparato funciona

correctamente. Antes de efectuar trabajos de reparación o mantenimiento en el equipo, debe asegurarse de que las cuchillas no giran y que el aparato está desenchufado.

¡Atención!

No abrir nunca la compuerta del expulsor cuando se esté vaciando el dispositivo colector y el motor esté todavía funcionando. La cuchilla giratoria puede ocasionar lesiones de gravedad.

Fijar siempre de manera segura la compuerta de expulsión o la bolsa de recogida de césped. Antes de sacar algún componente, apague el motor.

Es necesario mantener siempre la distancia de seguridad establecida por el mango entre la carcasa de la cuchilla y el operario. Se aconseja ser especialmente cuidadoso a la hora de cortar el césped, especialmente al cambiar el sentido de la marcha en zanjas y pendientes. Es preciso asegurarse de que se mantiene una posición segura, de que se lleva calzado de suela antideslizante, con buenas propiedades adherentes y pantalones largos. Cortar siempre el césped de forma transversal a la pendiente.

Por motivos de seguridad, no debe cortarse el césped con la máquina en pendientes con más de 15 grados de inclinación.

Poner especial cuidado al moverse hacia atrás y al tirar del cortacésped. ¡Peligro de tropezar!

8.1 Instrucciones para cortar el césped de manera adecuada

A la hora de cortar el césped, se recomienda hacer pasadas que se superpongan.

Corte el césped empleando únicamente cuchillas afiladas y en perfecto estado con el fin de que los tallos no se deshilen, provocando así un amarilleamiento del césped.

Para conseguir un corte limpio del césped es necesario que los recorridos del cortacésped sean lo más rectos posible.

Dichos recorridos deben superponerse entre sí algunos centímetros para que no quede ninguna banda de césped sin cortar.

La frecuencia con la que se debe cortar el césped dependerá básicamente de lo rápido que crezca. En la temporada de mayor crecimiento (mayo-junio) dos veces por semana, en otras épocas, una vez por semana. La altura de corte debe ser de entre 4 y 6 cm, dejando que el césped crezca unos 4-5 cm más antes de volver a cortarlo. Si alguna vez deja que el césped crezca más de lo normal, no cometa el error de volver a cortarlo a la altura regular puesto que no haría más que dañarlo. La primera vez no corte más de la mitad de la altura del césped. Mantenga limpia

la parte inferior del chasis del cortacésped, eliminando totalmente los residuos de césped acumulados. Los residuos acumulados dificultan el proceso de puesta en marcha, menoscabando calidad de corte y la expulsión de césped. En las pendientes, es necesario que el recorrido de corte se efectúe de forma transversal a la pendiente. El cortacésped no puede resbalar si se halla en posición oblicua hacia arriba. Seleccione la altura de corte correspondiente a la longitud real del césped. Pase el cortacésped varias veces de tal manera que cada vez que lo pase corte un máximo de 4 cm de césped.

Antes de realizar cualquier control de las cuchillas, no se olvide de desconectar el motor. Tenga siempre en cuenta que, una vez apagado el motor, la cuchilla sigue girando por inercia durante algunos segundos. No intente jamás parar la cuchilla.

Compruebe con regularidad si la cuchilla se halla bien sujeta, en buen estado y bien afilada. En caso de que se encuentre dañada, afílela o cámbiela por otra nueva. En caso de que la cuchilla en movimiento tropiece con algún objeto, pare el cortacésped y espere hasta que la cuchilla se detenga por completo. A continuación, controle el estado de la cuchilla y del soporte de la cuchilla. En caso de que presenten daños, es necesario cambiarlas.

Coloque el cable de conexión utilizado en forma de lazo en el suelo delante de la toma de corriente utilizada. Corte el césped alejándose de la toma de corriente y del cable, procurando que el cable siempre esté colocado en el césped ya cortado para que el cortacésped no pueda pasar en ningún momento por encima del cable.

Cuando empiecen a dejarse restos de césped mientras lo esté cortando será preciso que vacíe la bolsa de recogida.

¡Atención!

Antes de extraer la bolsa de recogida, es necesario apagar el motor y esperar a que la herramienta de corte esté parada por completo.

Para extraer la bolsa de recogida levante la compuerta de expulsión con una mano y, con la otra, saque la bolsa estirándola por el asa.

De acuerdo con la normativa relativa a seguridad, la compuerta de expulsión se cierra de golpe una vez extraída la bolsa de recogida, obturando así el orificio posterior de expulsión. En caso de que queden restos de césped en el orificio, es necesario retirar el cortacésped aprox. 1 m, con el fin de facilitar el arranque del motor.

No elimine con la mano o los pies los restos de césped que se encuentren adheridos al chasis y en

E

la herramienta de trabajo, utilice siempre un objeto adecuado, por ejemplo, cepillos o escobillas. Para poder recoger bien el césped, es preciso limpiar el interior de la bolsa de recogida y, en especial, el interior de la red después del uso. Coloque la bolsa de recogida únicamente cuando haya desconectado el motor y las cuchillas se hayan detenido por completo.

Levante con un mano la compuerta de expulsión, mientras sostiene, con la otra mano, el asa de la bolsa de recogida y la cuelga desde arriba.

9. Mantenimiento, limpieza y pedido de piezas de repuesto

Desenchufar siempre antes de realizar algún trabajo de limpieza.

9.1 Limpieza

- Reducir al máximo posible la suciedad y el polvo en los dispositivos de seguridad, las rendijas de ventilación y la carcasa del motor. Frotar el aparato con un paño limpio o soplarlo con aire comprimido manteniendo la presión baja.
- Se recomienda limpiar el aparato tras cada uso.
- Limpiar el aparato con regularidad con un paño húmedo y un poco de jabón blando. No utilizar productos de limpieza o disolventes ya que se podrían deteriorar las piezas de plástico del aparato. Es preciso tener en cuenta que no entre agua en el interior del aparato.

9.2 Cambiar la cuchilla

Por motivos de seguridad, le aconsejamos que una persona especializada y autorizada para ello, efectúe el cambio de la cuchilla.

¡Atención!

Ponerse guantes de trabajo.

Emplear únicamente cuchillas originales, de no ser así, no se garantiza el funcionamiento correcto ni la seguridad del aparato.

Para cambiar la cuchilla, es preciso seguir los siguientes pasos:

- Soltar el tornillo de fijación (fig. 7).
- Retirar la cuchilla y sustituirla por una nueva.
- Durante el montaje de la nueva cuchilla asegurarse de que lo hace en el sentido correcto. Las aspas de la cuchilla deben penetrar en el compartimento del motor.
- A continuación, volver a apretar el tornillo de sujeción. El par debe ser de aprox. 25 Nm.

9.3 Escobillas de carbón

- En caso de formación excesiva de chispas, ponerse en contacto con un electricista especializado para que compruebe las escobillas de carbón.
¡Atención! Las escobillas de carbón sólo deben ser cambiadas por un electricista.

9.4 Mantenimiento

- No hay que realizar el mantenimiento a más piezas en el interior del aparato.

9.5 Pedido de piezas de recambio:

Al solicitar recambios se indicarán los datos siguientes:

- Tipo de aparato
- No. de artículo del aparato
- No. de identidad del aparato
- No. del recambio de la pieza necesitada.

Encontrará los precios y la información actual en www.isc-gmbh.info

10. Almacenamiento

Guardar el aparato y sus accesorios en un lugar oscuro, seco, protegido de las heladas e inaccesible para los niños. La temperatura de almacenamiento óptima se encuentra entre los 5 y 30 °C. Guardar la herramienta eléctrica en su embalaje original.

11. Eliminación y reciclaje

El aparato está protegido por un embalaje para evitar daños producidos por el transporte. Este embalaje es materia prima y, por eso, se puede volver a utilizar o llevar a un punto de reciclaje. El aparato y sus accesorios están compuestos de diversos materiales, como, p. ej., metal y plástico. Depositar las piezas defectuosas en un contenedor destinado a residuos industriales. Informarse en el organismo responsable al respecto en su municipio o en establecimientos especializados.

⚠ Atenção!

Ao utilizar ferramentas, devem ser respeitadas algumas medidas de segurança para prevenir ferimentos e danos:

1. Leia atentamente o manual de instruções e respeite as respectivas indicações. Sirva-se do presente manual de instruções para se familiarizar com o aparelho, para o utilizar correctamente e para ficar a conhecer as instruções de segurança.
2. Guarde-o num local seguro, para que o possa consultar a qualquer momento.
3. Caso ceda o aparelho a outras pessoas, entregue também este manual de instruções.

Não nos responsabilizamos pelos acidentes ou danos causados pela não observância deste manual.

1. Instruções gerais de segurança

Nota: alimente o aparelho apenas através de um circuito de corrente que esteja protegido com um interruptor de corrente residual (RCD) com a corrente de activação máxima de 30mA.

1. Nunca permita a utilização do corta relvas por crianças ou pessoas que não estejam familiarizadas com o manual de instruções. As disposições locais poderão fixar uma idade mínima para o utilizador.
2. Antes de efectuar quaisquer trabalhos de controlo, manutenção e reparação deve desconectar o cabo de rede.
3. Na área de trabalho do corta relvas, o operador é responsável pelos danos causados a terceiros e que resultem da utilização do corta relvas.
4. Trabalhe apenas com boa luminosidade ou providencie luz artificial adequada.
5. Verifique sempre se existem quaisquer sinais de danos no aparelho.
6. Certifique-se de que todos os dispositivos de segurança estão montados e que funcionam correctamente.
7. Não use a ferramenta se estiver cansado.
8. Nunca utilize o aparelho em espaços fechados, mal ventilados ou quando estiver perto de líquidos, vapores ou gases inflamáveis ou explosivos.
9. Desligue o motor e retire a ficha da tomada, antes de soltar os bloqueadores ou remover os entupimentos no canal de expulsão e antes de proceder à inspecção, limpeza, manutenção ou a trabalhos no corta relvas, ou quando foi atingido um corpo estranho.
10. Antes da utilização deve efectuar sempre um controlo visual para verificar se o dispositivo de corte, o perno de fixação e a unidade de corte estão gastos ou danificados. Para evitar o desalinhamento, as ferramentas de corte e os pernos de fixação que estejam desgastados ou danificados devem ser substituídos como um todo.
11. As peças danificadas devem ser substituídas por um especialista. Só devem ser utilizadas peças sobressalentes originais.
12. Para efectuar a montagem e a desmontagem da lâmina deve seguir as instruções e usar luvas de protecção.
13. Examine o terreno no qual vai utilizar o corta relvas e remova todos os objectos que podem ser apanhados e projectados pela máquina. Os corpos estranhos devem ser retirados antes de cortar a relva. Tenha em atenção as extensões de que necessita para o funcionamento.
14. Para cortar a relva deve usar sempre calçado firme e anti-derrapante, bem como calças compridas. Nunca corte a relva descalço ou com sandálias.
15. Utilize sempre o corta relvas com o saco de recolha ou então com a portinhola de protecção fechada, caso o saco de recolha da relva não esteja a ser utilizado.
16. Quando ligar o motor não deve elevar o corta relvas.
17. Nunca coloque as mãos ou os pés junto ou sob as peças em movimento. Mantenha-se sempre afastado da abertura de expulsão.
18. O motor tem de estar desligado e a lâmina totalmente parada, antes de desenganchar ou esvaziar o saco de recolha da relva.
19. A distância de segurança pré-determinada pela barra tem de ser respeitada.
20. Ao cortar relva num declive, deve cortar-se transversalmente ao declive.
21. Não utilize o corta relvas em locais com inclinação superior a 15 %.
22. O motor tem de estar desligado e o cabo de rede desconectado, devendo-se aguardar a paragem da lâmina, antes de elevar o corta relvas para o transportar.
23. Certifique-se de que durante o funcionamento não se encontram pessoas, especialmente crianças ou animais, nas imediações do corta relvas. Certifique-se de que a distância de segurança de 10 metros é respeitada.
24. Guarde o corta relvas num local seco e inacessível às crianças.
25. As reparações nos componentes eléctricos do

P

corta relvas só devem ser efectuados por um electricista.

26. Os cabos de ligação utilizados não podem ser mais leves do que os cabos de ligação em borracha HO7RN-F segundo a norma DIN 57 282/VDE 0282 e apresentar uma secção transversal de pelo menos 1,5 mm². As ligações de encaixe têm de estar providas de contactos de segurança e o acoplamento protegido contra a projecção de água. O cabo de ligação deve ser conduzido através do cerra-cabos na barra de guia e conectado ao bloco interruptor + ficha. Antes de usar o aparelho, verifique se o cabo apresenta danos ou sinais de envelhecimento. Não corte a relva caso o cabo não esteja em perfeitas condições (é igualmente válido para o cabo de alimentação do motor no aparelho). Caso o cabo seja danificado ao cortar a relva, retire imediatamente a ficha da tomada antes de verificar os danos.
27. Ao accionar o motor não deve virar o corta relvas, excepto se for inevitável elevá-lo durante este procedimento. Nesse caso, vire-o apenas até onde for absolutamente necessário, elevando apenas o lado oposto ao do utilizador.
28. Caso o corta-relvas comece a vibrar demasiado de forma anormal, é necessário uma verificação imediata. Retire imediatamente a ficha de alimentação da tomada, caso o corta-relvas comece a vibrar de forma anormal.
29. Certifique-se de que todas as porcas, pernos e parafusos estão bem apertados e que o aparelho se encontra num estado de trabalho seguro.
30. Caso seja atingido um corpo estranho desligue o motor e retire a ficha da tomada, procure eventuais danos no corta relvas e efectue as reparações necessárias, antes de ligar e trabalhar novamente com o corta relvas.
31. O corta relvas não pode ser colocado à chuva. A relva não pode estar molhada nem muito húmida.
32. Durante o trabalho deve manter sempre uma posição segura.
33. Conduza a máquina apenas à velocidade de passada normal.
34. Preste muita atenção quando mudar a direcção ao trabalhar em declives.
35. Preste muita atenção ao inverter o corta relvas ou ao puxá-lo para junto de si.
36. Desligue o corta relvas, se for necessário inclinar o aparelho para o transporte, se for necessário passar sobre outras superfícies que não sejam relva ou ao transportar o aparelho de e para a superfície relvada.
37. Inicie ou accione o interruptor arrancador com cuidado de acordo com as instruções do fabricante.
Mantenha uma distância segura dos pés em relação ao dispositivo de corte. Não accione o motor, se estiver em frente ao canal de expulsão.
38. Não toque na lâmina de corte antes de a máquina estar desligada da rede e até que a lâmina de corte pare completamente.
39. Nunca eleve ou transporte o cortador de relva com o motor a funcionar.
40. Quando se afastar do corta-relvas, desligue o motor e retire a ficha de alimentação da tomada.
41. Deixe arrefecer o motor antes de guardar a máquina num espaço fechado.
42. Verifique regularmente o saco de recolha quanto ao desgaste ou à diminuição de operacionalidade.
43. Desligue o corta relvas e retire a ficha da tomada antes de o ajustar ou limpar, ou antes de verificar se o cabo de ligação à rede está entrelaçado ou danificado.
44. As tomadas de acoplamento nos elementos de conexão devem ser de borracha, de PVC mole ou de outro material termoplástico com a mesma resistência ou estarem revestidos com este material.
45. Evite passar por zonas que possam impedir a livre movimentação da extensão.
46. Deve evitar ligar/desligar frequentemente o aparelho durante curtos espaços de tempo e brincar com o interruptor.
47. No caso de uma alimentação de rede desfavorável e devido às oscilações de tensão causadas durante o arranque do aparelho, podem ocorrer falhas nos dispositivos ligados ao mesmo circuito de corrente. Sempre que isso se verifica, deve tomar medidas de precaução (p. ex. ligá-lo a um circuito de corrente diferente daquele a que está ligado o dispositivo ou ligá-lo a um circuito de corrente com uma impedância mais baixa).
48. Este aparelho não se destina a ser usado por pessoas (inclusive crianças) com limitações físicas, sensoriais ou psíquicas e experiência ou conhecimento insuficientes, a não ser quando acompanhadas de uma pessoa responsável pela sua segurança ou que instrua sobre como se deve utilizar a máquina. As crianças devem ser mantidas sob vigilância para garantir que não brincam com o aparelho.

⚠ AVISO!**Leia todas as instruções de segurança e indicações.**

O incumprimento das instruções de segurança e indicações pode provocar choques eléctricos, incêndios e/ou ferimentos graves.

Guarde todas as instruções de segurança e indicações para mais tarde consultar.**2. Explicação da placa de indicação no aparelho (ver figura 8)**

- 1 = Leia o manual de instruções antes da colocação em funcionamento
- 2 = Use óculos de protecção e protecção auditiva
- 3 = Mantenha terceiros afastados da zona de perigo!
- 4 = Cuidado! -Lâminas de corte afiadas- antes de trabalhos de manutenção e em caso de danos no cabo, retire a ficha da rede.
- 5 = Atenção, a lâmina continua em rotação depois de se desligar o motor
- 6 = Não exponha o aparelho à chuva ou à humidade!
- 7 = Atenção, mantenha o cabo de alimentação afastado das ferramentas de corte!

3. Material a fornecer

- Abra a embalagem e retire cuidadosamente o aparelho.
- Remova o material da embalagem, assim como os dispositivos de segurança da embalagem e de transporte (caso existam).
- Verifique se o material a fornecer está completo
- Verifique se o aparelho e as peças acessórias apresentam danos de transporte.
- Se possível, guarde a embalagem até ao termo do período de garantia.

ATENÇÃO

O aparelho e o material da embalagem não são brinquedos! As crianças não devem brincar com sacos de plástico, películas ou peças de pequena dimensão! Existe o perigo de deglutição e asfixia!

- Manual de instruções original

4. Descrição do aparelho (figuras 1/2)

1. Interruptor para ligar/desligar
2. Cerra-cabos
3. Pega de transporte
4. Cesto de recolha
5. Portinhola de expulsão
6. Ficha de alimentação
7. Barra de condução superior
8. Barra de condução inferior
9. Parafusos de fixação para a barra de condução inferior
10. Parafusos de fixação para a barra de condução superior
11. Grampos de fixação do cabo
12. Metades da carcaça do cesto de recolha
13. Pega do cesto de recolha
14. Alavanca para ajuste da altura de corte

5. Utilização adequada

O corta relvas destina-se à utilização doméstica em quintais e jardins particulares.

A máquina só pode ser utilizada para os fins a que se destina. Qualquer outro tipo de utilização é considerado inadequado. Os danos ou ferimentos de qualquer tipo daí resultantes são da responsabilidade do utilizador/operador e não do fabricante.

Chamamos a atenção para o facto de os nossos aparelhos não terem sido concebidos para uso comercial, artesanal ou industrial. Não assumimos qualquer responsabilidade se o aparelho for utilizado no comércio, artesanato ou indústria ou em actividades equiparáveis.

6. Dados técnicos:

Tensão de rede:	230V ~ 50Hz
Potência absorvida:	1600 W
Rotações do motor:	3250 r.p.m.
Largura de corte:	43 cm
Ajuste da altura de corte:	20-70 mm; 6 níveis
Volume do saco de recolha:	52 litros
Nível de pressão acústica L_{pA} :	73,5 dB(A)
Nível de potência acústica L_{WA} :	96 dB(A)
Vibração da barra a_{hv} :	$\leq 3,525 \text{ m/s}^2$
Classe de protecção	II/□

7. Antes da colocação em funcionamento

O corta-relvas encontra-se desmontado no momento de entrega. A barra de condução completa e o saco de recolha têm de ser montados antes da utilização do corta-relvas. Siga as instruções do manual, passo-a-passo, e observe as figuras para uma montagem fácil.

7.1 Montagem da barra de condução (figura 3a a 3d)

Encaixe uma barra de condução inferior (fig. 3a/pos.8) na abertura prevista (fig. 3a) e fixe-a com um parafuso (fig. 3b/pos.9), tal como indicado na figura 3b. Proceda da mesma forma no outro lado. Ao montar a barra de condução superior, pode determinar a sua altura, escolhendo um dos furos de fixação (fig. 3c). Fixe a barra de condução superior ou no furo L para uma posição mais baixa ou no furo H para uma posição mais alta. Para tal, aparafuse a barra de condução superior à barra de condução inferior, tal como ilustrado na figura 3d.

7.2 Montagem do cesto de recolha (figura 4a a 4f)

Una as duas metades da carcaça do cesto de recolha (fig. 4a/pos. 12). As duas metades são idênticas. Assegure-se de que todas as patilhas ficam correctamente engatadas em toda a volta (fig. 4b). Em seguida, empurre a pega do cesto de recolha (fig. 4c/pos.13) para dentro das aberturas do cesto de recolha. Verifique se a pega está bem assente, tal como ilustrado na figura 4d. Antes de prender o saco de recolha, deverá desligar o motor e imobilizar a lâmina de corte. O cesto de recolha encaixa-se nos dois ganchos (fig. 4e/pos. A) do corta-relvas. Para tal, abra a portinhola de expulsão (fig. 4f/pos. 5) com uma mão e, com a outra, encaixe o cesto de recolha conforme ilustrado na figura 4f. A portinhola de expulsão é puxada de encontro ao cesto de recolha por uma mola.

7.3 Ajuste das alturas de corte

Atenção!

O ajuste da altura de corte só pode ser efectuado com o motor parado e com o cabo eléctrico desconectado.

Antes de começar a cortar relva verifique se o dispositivo de corte não está rombo e se os respectivos elementos de fixação não estão danificados. Substitua os dispositivos de corte que estejam rombos e/ou danificados de modo a prevenir um desalinhamento. Não se esqueça de desligar o

motor e retirar a ficha da tomada antes de efectuar esta verificação.

O ajuste da altura de corte é efectuada centralmente com a alavanca de ajuste da altura do corte (fig. 6/pos. 14). Podem ser ajustadas 6 posições de corte diferentes.

Puxe a alavanca de ajuste para fora e ajuste a altura de corte desejada. A alavanca encaixa na posição desejada.

8. Operação

Antes de ligar a máquina, certifique-se de que os dados constantes da placa de características correspondem aos dados de rede. Ligue a ficha de alimentação (fig. 1/pos. 6) a um cabo de extensão. O cabo de extensão tem que estar fixado com o cerra-cabos, tal como indicado na figura 5a.

Atenção!

Para evitar uma ligação inadvertida, o corta-relvas está equipado com um bloqueio de ligação (figura 5b/ pos. A), que tem de ser premido antes de se accionar o punho de ligação (figura 5b / pos. B). O corta-relvas desliga-se assim que se larga o botão. Repita várias vezes este procedimento para ter a certeza de que o seu aparelho funciona correctamente.

Antes de efectuar trabalhos de reparação ou manutenção, certifique-se de que a lâmina não está a girar e de que o aparelho não está ligado à rede. Repita várias vezes este procedimento para ter a certeza de que o seu aparelho funciona correctamente. Antes de efectuar trabalhos de reparação ou manutenção, certifique-se de que a lâmina não está a girar e de que o aparelho não está ligado à rede.

Atenção!

Nunca abra a portinhola de expulsão enquanto o dispositivo de recolha é esvaziado e o motor ainda estiver a funcionar. Uma lâmina em rotação pode causar ferimentos graves.

Fixe sempre cuidadosamente a portinhola de expulsão ou o saco de recolha da relva. Antes de os remover, deve desligar sempre o motor.

A distância de segurança pré-determinada pela barra de guia entre a carcaça da lâmina e o utilizador tem de ser respeitada. Preste uma atenção especial ao cortar a relva e ao alterar a direcção junto a taludes e declives. Certifique-se de que está numa posição segura, use calçado antiderrapante,

maleável e calças compridas. Corte a relva sempre em sentido transversal ao declive.
Por motivos de segurança o corta relvas não pode ser utilizado em declives superiores a 15 graus.
Muito cuidado ao recuar e ao puxar o corta relvas.
Existe o perigo de tropeçar

8.1 Indicações para cortar a relva adequadamente

Ao cortar a relva é recomendado que a passagem de corte apanhe uma parte da relva anteriormente cortada de modo a garantir a uniformidade do corte. Trabalhe apenas com uma lâmina afiada e em perfeitas condições, para que as pontas da relva não fiquem retalhadas e a relva fique murcha.

Para conseguir um corte uniforme da relva conduza o corta relvas em linhas rectas.

As linhas devem sobrepor-se sempre em alguns centímetros, para eliminar eventuais marcas. O número de vezes que a relva deve ser cortada depende apenas da rapidez com que ela cresce. Durante a época de crescimento máximo (Maio a Junho) a relva deve ser cortada duas vezes por semana, durante os restantes meses do ano apenas uma vez por semana. A altura de corte deve situar-se entre os 4 e os 6 cm e a relva deverá crescer entre 4 a 5 cm antes de ser novamente cortada. Caso a relva tenha crescido um pouco mais, não deve cometer o erro de cortá-la de imediato à altura normal. Isso prejudica a relva. Nunca corte mais de metade da altura da relva. Mantenha a parte inferior da carcaça do corta relvas limpa e remova os detritos de relva. Os detritos dificultam o arranque, afectam a qualidade do corte e a expulsão da relva. Nos declives, efectue o corte no sentido transversal ao declive. Pode evitar o eventual deslizamento do corta relvas colocando-o numa posição inclinada, para cima. Seleccione a altura de corte de acordo com o comprimento real da relva. Efectue várias passagens de modo a que o desbaste da relva não ultrapasse os 4 cm de uma só vez.

Desligue o motor antes de realizar qualquer controlo da lâmina. Lembre-se de que a lâmina ainda continua a girar durante alguns segundos depois de ter desligado o motor. Nunca tente parar a lâmina. Verifique regularmente se a lâmina está correctamente fixada, em bom estado e bem afiada. Caso contrário afie ou substitua a lâmina. Caso a lâmina em movimento bata num objecto, pare a máquina e espere até que a lâmina fique totalmente parada. Em seguida, verifique o estado da lâmina e do suporte da lâmina. Caso estejam danificados devem ser substituídos.

O cabo de ligação a utilizar deve ser colocado enrolado à frente da tomada sobre o chão. O corte

da relva deve ser efectuado longe da tomada ou do cabo e certifique-se de que o cabo de ligação se encontra sempre na parte da relva que foi cortada, para que o corta relvas não passe por cima do cabo. Deve esvaziar o saco de recolha logo que veja restos de relva caídos.

Atenção!

Antes de retirar o saco de recolha deve desligar o motor e esperar que o dispositivo de corte pare.

Para retirar o saco de recolha deve elevar a portinhola de expulsão com uma mão e tirar o saco de recolha junto à pega de transporte com a outra. Ao desenganchar o saco de recolha, a portinhola de expulsão cai e fecha a abertura de expulsão traseira, conforme previsto nas normas de segurança. Caso restos de relva fiquem presos na abertura, deve puxar o corta relvas aproximadamente 1 m para trás para facilitar o accionamento do motor.

Os restos de relva existentes na carcaça do corta relvas e na ferramenta de trabalho não devem ser removidos com a mão ou com os pés, mas com meios auxiliares adequados, p. ex. uma escova ou uma vassoura de mão.

Para garantir uma boa recolha da relva, deve-se limpar o saco de recolha e especialmente a rede interior depois de cada utilização.

Engate o saco de recolha apenas quando o motor estiver desligado e o dispositivo de corte parado.

Eleve a portinhola de expulsão com uma mão e, com a outra, segure o saco de recolha junto ao punho, engatando-o a partir de cima.

9. Limpeza, manutenção e encomenda de peças sobressalentes

Retire a ficha da corrente antes de qualquer trabalho de limpeza.

9.1 Limpeza

- Mantenha os dispositivos de segurança, ranhuras de ventilação e a carcaça do motor o mais limpo possível. Esfregue o aparelho com um pano limpo ou sobre com ar comprimido a baixa pressão.
- Aconselhamos a limpar o aparelho directamente após cada utilização.
- Limpe regularmente o aparelho com um pano húmido e um pouco de sabão. Não utilize detergentes ou solventes; estes podem corroer as peças de plástico do aparelho. Certifique-se de que não entra água para o interior do aparelho.

P

9.2 Substituir a lâmina

Por motivos de segurança aconselhamos que a substituição da lâmina seja feita por um técnico autorizado.

Atenção!

Use luvas de trabalho!

Utilize apenas lâminas originais, caso contrário não se poderá garantir a funcionalidade e a segurança do aparelho.

Para substituir a lâmina, proceda da seguinte forma:

- Desaperte o parafuso de fixação (figura 7).
- Retire a lâmina e coloque uma nova.
- Ao montar a lâmina preste atenção ao sentido de montagem. As aletas da lâmina devem apontar para o interior do compartimento do motor.
- De seguida, reaperte o parafuso de fixação. O binário de aperto deve ser de aprox. 25 Nm.

9.3 Escovas de carvão

- No caso de formação excessiva de faíscas, mande verificar as escovas de carvão por um electricista.

Atenção! As escovas de carvão só podem ser substituídas por um electricista.

9.4 Manutenção

- No interior do aparelho não existem quaisquer peças que necessitem de manutenção.

9.5 Encomenda de peças sobressalentes:

Ao encomendar peças sobressalentes, devem-se fazer as seguintes indicações:

- Tipo da máquina
- Número de artigo da máquina
- Número de identificação da máquina
- Número da peça sobressalente necessária

Pode encontrar os preços e informações actuais em www.isc-gmbh.info

10. Armazenagem

Guarde o aparelho e os respectivos acessórios em local escuro, seco e sem risco de formação de gelo, fora do alcance das crianças. A temperatura ideal de armazenamento situa-se entre os 5 e os 30 °C.

Guarde a ferramenta eléctrica na embalagem original.

11. Eliminação e reciclagem

O aparelho encontra-se dentro de uma embalagem para evitar danos de transporte. Esta embalagem é matéria-prima, podendo ser reutilizada ou reciclada. O aparelho e os respectivos acessórios são de diferentes materiais, como por ex. o metal e o plástico. Os componentes que não estiverem em condições devem ter tratamento de lixo especial. Informe-se junto das lojas da especialidade ou da sua Câmara Municipal!

⚠ Important!

When using equipment, a few safety precautions must be observed to avoid injuries and damage.

- Read the operating instructions carefully and comply with them. It is important to consult these instructions in order to acquaint yourself with the unit, its proper use and safety regulations.
- Keep this manual in a safe place, so that the information is available at all times.
- If you give the equipment to any other person, give them these operating instructions as well.

We accept no liability for damage or accidents which arise due to non-observance of these instructions.

1. General safety instructions

Note: Supply power to the equipment only using a circuit protected by an RCD with a maximum trip current of 30 mA.

1. Never allow children or others who are not familiar with the operating instructions to use the lawn mower. Local regulations may fix the minimum age of the user.
2. Disconnect the mains lead before carrying out any inspection, servicing and maintenance work.
3. The user is responsible for any harm to third parties in the working area of the lawn mower, caused by using the lawn mower.
4. Only work in good light or provide the appropriate artificial light.
5. Always check the mower for signs of damage.
6. Ensure that all the guards are fitted and function correctly.
7. Never use the mower when you are tired.
8. Never use the mower in enclosed or poorly ventilated rooms or if there are inflammable or explosive fluids, vapours or gases nearby.
9. Switch off the motor and disconnect the mains lead before releasing blockages in the discharge channel and before you check, clean, service or work on the lawn mower or if the mower has struck a foreign body.
10. Before use always inspect the mower to check the cutting tools, fastening bolts and the entire cutting unit for signs of wear or damage. To prevent imbalance, worn or damaged cutting tools and fastening bolts may only be replaced in full.
11. Damaged parts on the mower must be replaced by trained personnel. Use only genuine spare parts.
12. Follow the instructions to fit or remove the blade and wear protective gloves.
13. Check the site on which you intend to use the lawn mower and remove all objects that may be caught and thrown up by the mower. Foreign bodies must be removed before you start mowing. Keep an eye of the extension cables that you need to power the mower.
14. Always wear strong, anti-slip footwear and long trousers when using the mower. Never mow in bare feet or in open-toed sandals.
15. Always use the lawn mower with the grass bag attached or with the safety flap closed if you are not using the grass bag.
16. Do not lift the lawn mower when you start the motor.
17. Never reach into rotating parts with your hands or feet. Always keep away from the discharge opening.
18. Before you attach or empty the grass bag, switch off the motor and wait until the blade has reached a standstill.
19. The safety distance produced by the long handle must be maintained at all times.
20. If you use the mower on a slope, mow across the slope (not in up or down direction).
21. Do not use the lawn mower on gradients of over 15%.
22. Before you lift the lawn mower to transport it, switch off the motor, disconnect the mains lead and wait until the blade has reached a standstill.
23. When the mower is working ensure that nobody, particularly children and animals, is in the immediate vicinity of the lawn mower. Ensure that you keep everybody 10 meters away from the mower when it is working.
24. Keep the lawn mower in a dry place which is inaccessible to children.
25. Repair work on the electrical parts of the lawn mower may only be carried out by an electrician.
26. The mains leads must be no lighter than lightweight rubber hose cables H07RN-F as described in DIN 57 282/VDE 0282 and must have a minimum cross-section of 1.5 mm². The plug connectors must have safety contacts and the connection must be splashproof. The mains lead must be threaded through the strain-relief clamp on the strut and connected to the switch/plug combination. Before use check the lead for signs of damage and ageing. Never use the mower if the cables are not in perfect condition (this also applies to the motor supply cable on the mower). If the cable is damaged whilst the mower is working, disconnect the

GB

- mains plug from the power supply immediately and then check the extent of the damage.
27. When you start the motor the lawn mower must not be tilted unless it has to be raised for this purpose. In this case only tilt it up as far as is really necessary and only raise the side that is furthest away from the user.
 28. If the lawn mower begins to experience exceptionally strong vibrations, immediately switch it off and check it. Pull the plug immediately if the lawn mower starts to vibrate abnormally.
 29. Ensure that all the nuts, bolts and screws are tight and that the mower is in a safe condition for use.
 30. Switch off the motor and disconnect the plug from the power supply if the mower strikes a foreign body. Check the mower for signs of damage and carry out the necessary repair work before you start work with the mower again.
 31. Do not leave the mower out in the rain. The lawn must not be wet or very damp.
 32. Ensure that you have safe footing at all times whilst working with the mower.
 33. Only push the mower at walking pace.
 34. Be particularly careful when changing direction with the mower whilst working on a slope.
 35. Be particularly careful when you change the direction of the mower or pull it towards you.
 36. Switch off the mower if it has to be tilted for transport purposes, when you have to take it over surfaces other than grass, and when moving the mower to and from the area you wish to mow.
 37. Carefully actuate the starter switch in accordance with the manufacturer's instructions.
Make sure that your feet are far enough away from the mower blade! Do not start the motor if you are positioned in front of the chute.
 38. Do not touch the cutting blade until the machine has been disconnected from the mains and the cutting blade has reached a complete standstill.
 39. Never lift or carry the mower whilst the motor is running.
 40. Switch off the motor and pull the plug before you leave the lawn mower.
 41. Allow the motor to cool down before you place the machine in enclosed rooms for storage.
 42. Check the grass bag at regular intervals for signs of wear and to ensure that it is still in perfect working order.
 43. Before you adjust or clean the mower or check whether the mains lead is kinked or damaged, switch off the mower and disconnect the plug from the power supply.
 44. The connection sockets on the connectors must

be made of rubber, soft PVC or other thermoplastic material with the same strength or they must be coated with this material.

45. Ensure that you do not push the mower over routes that might hamper the free movement of the extension cable.
46. Do not switch the mower on and off frequently over a short period of time, and in particular do not play with the ON/OFF switch.
47. As a result of the voltage fluctuations this mower causes as it gets up to speed, other equipment connected to the same circuit may suffer faults if the mains supply is not in perfect condition. In this case suitable action has to be taken (for example connect the mower to a different circuit or run the mower on a circuit with lower impedance).
48. This appliance is not intended for use by persons (including children) with reduced physical, sensory or mental capabilities, or lack of experience and knowledge, unless they have been given supervision or instruction concerning use of the appliance by a person responsible for their safety. Children should be supervised to ensure that they do not play with the appliance.

⚠ CAUTION!

Read all safety regulations and instructions.

Any errors made in following the safety regulations and instructions may result in an electric shock, fire and/or serious injury.

Keep all safety regulations and instructions in a safe place for future use.

2. Explanation of the warning signs on the equipment (see Fig. 8)

- 1 = Read the directions for use before operating the equipment
- 2 = Wear ear guards and goggles
- 3 = Keep all other persons away from the danger zone.
- 4 = Caution! -Sharp blades- Before carrying out any maintenance work or if you damage the cable, pull the plug out of the socket.
- 5 = Caution: The cutters continue to run after the motor is switched off
- 6 = Do not expose the equipment to rain or moisture.
- 7 = Caution: Keep the power cable away from the cutters!

3. Items supplied

- Open the packaging and take out the equipment with care.
- Remove the packaging material and any packaging and/or transportation braces (if available).
- Check to see if all items are supplied.
- Inspect the equipment and accessories for transport damage.
- If possible, please keep the packaging until the end of the guarantee period.

IMPORTANT

The equipment and packaging material are not toys. Do not let children play with plastic bags, foils or small parts. There is a danger of swallowing or suffocating!

- Original operating instructions

4. Layout (Fig. 1 / 2)

1. ON/OFF switch
2. Cable strain-relief clamp
3. Carry handle
4. Grass basket
5. Ejector flap
6. Mains plug
7. Top push bar
8. Bottom push bar
9. Fastening screws for bottom push bar
10. Fastening screws for top push bar
11. Cable clips
12. Grass box housing halves
13. Grass box handle
14. Lever for adjusting the cutting height

5. Proper use

The lawn mower is designed for use in private gardens.

The machine is to be used only for its prescribed purpose. Any other use is deemed to be a case of misuse. The user / operator and not the manufacturer will be liable for any damage or injuries of any kind caused as a result of this.

Please note that our equipment has not been designed for use in commercial, trade or industrial applications. Our warranty will be voided if the machine is used in commercial, trade or industrial

businesses or for equivalent purposes.

6. Technical data

Voltage:	230 V ~ 50 Hz
Power input:	1600 watts
Motor speed:	3250 rpm
Cutting width:	43 cm
Cutting height adjustment:	20-70 mm; 6 levels
Volume of catch bag:	52 liters
L_{pA} sound pressure level:	73,5 dB(A)
L_{WA} sound power level:	96 dB(A)
Vibration at the handlebars a_{HV} :	$\leq 3,525 \text{ m/s}^2$
Protection class	II/□

7. Before starting the equipment

The lawn mower is delivered unassembled. The complete push bar and the grass collector must be assembled before using the lawn mower. Follow the operating instructions step-by-step and use the pictures provided as a visual guide to easily assemble the machine.

7.1 Fitting the push bar (Fig. 3a to 3d)

Fit a bottom push bar (Fig. 3a / Item 8) into the opening provided for it (Fig. 3a) and secure it as shown in Fig. 3b with a screw (Fig. 3b / Item 9). Proceed in the same way on the other side.

When you fit the top push bar you can decide the height of the push bar by selecting the appropriate fastening hole (Fig. 3c). Fasten the top push bar using either the holes L for a low position or H for a high position. Screw the top push bar to the bottom push bar as shown in Fig. 3d.

7.2 Fitting the grass box (Fig. 4a to 4f)

Fit the two halves of the grass box together (Fig. 4a / Item 12). The two halves are identical. Ensure that all the plastic lugs engage correctly (Fig. 4b). Next push the grass box handle (Fig. 4c / Item 13) into the openings on the grass box. Check that the handle is secure and correctly positioned as shown in Fig. 4d. Before you fit the grass bag you must ensure that the motor is switched off and the blade is not rotating. The grass box must be attached to the two hooks on the mower (Fig. 4e / Item A). To do this, open the ejector flap with one hand (Fig. 4f / Item 5) and attach the grass box with the other hand as shown in Fig. 4f. The ejector flap is held against the grass box by a spring.

GB

7.3 Setting the cutting heights

Important!

Adjust the cutting height only when the engine is switched off and the power cable has been disconnected.

Before you begin to mow, check to ensure that the blade is not blunt and that none of the fasteners are damaged. To prevent any imbalance, replace blunt and/or damaged blades. To carry out this check, first switch off the motor and pull out the power plug.

The cutting height is centrally adjusted with the cutting height adjuster lever (Fig. 6/Item 14). Up to different cutting heights can be selected.

Pull the adjuster lever out and select the desired cutting height. The lever snaps into the desired position.

8. Operation

Before you connect the equipment to the mains supply make sure that the data on the rating plate are identical to the mains data. Connect the plug (Fig. 1/Item 6) to an extension cable. It is imperative to secure the extension cable with the cable grip as shown in Figure 5a.

Important!

To prevent the machine switching on accidentally, the lawn mower is equipped with a safety lock-off (Fig. 5b/Item A) which must be pressed before the switching bar (Fig. 5b/Item B) can be activated. The lawn mower switches itself off when the switch is released.

Repeat this process several times so that you are sure that the machine functions properly. Before you perform any repair or maintenance work on the machine, ensure that the blade is not rotating and that the power supply is disconnected. Repeat this process several times so that you are sure that the machine functions properly. Before you perform any repair or maintenance work on the machine, ensure that the blade is not rotating and that the power supply is disconnected.

Important!

Never open the discharge flap if the grass box is being emptied and the motor is still running. The rotating blade can cause serious injuries.

Always secure the discharge flap and grass bag carefully. Always switch off the motor before you remove these items.

The safety distance between the blade casing and the user provided by the guide struts must be maintained at all times. Take special care when mowing and changing direction on embankments and slopes. Ensure that you have a secure surface to stand on, wear shoes with anti-slip soles that offer good grip, and long trousers. Always mow across the slope (not in up or down direction).

Do not use the mower on gradients exceeding 15° for safety reasons.

Take special care when moving backwards and pulling the lawn mower. Danger of stumbling.

8.1 Information on correct mowing

We recommend that you mow in overlapping lines. Only mow with sharp, perfect blades so that the blades of grass do not fray, making the lawn turn yellow.

To achieve a good cut, guide the lawn mower in lines that are as straight as possible.

These lines should always overlap by a few centimeters so that you do not leave any strips. How often you should mow the lawn depends on how fast the lawn grows. During the main growth period (May – June), mow it twice a week, and once a week at other times. The cutting height should be between 4 and 6 cm and the growth before the next cut should be between 4 and 5 cm. If the lawn grows longer than this on occasion, do not make the mistake of cutting to normal length straight away since this will damage the lawn. Never cut the grass by more than half its height. Keep the underside of the mower casing clean and remove all grass deposits from it. Deposits make it more difficult to start the mower and also adversely affect the mowing quality and the grass discharge. On slopes mow across the slope (not in up or down direction). You can counteract the tendency of the mower to slide down the slope by setting it at an angle upwards. Select the cutting height to suit the actual length of the grass. Make several passes to ensure that you do not remove more than 4 cm of grass length in any one pass.

Switch off the motor before you carry out any inspections of the blade. Remember that the blade will continue to turn for a few seconds after the motor has been switched off. Never attempt to stop the blade.

Check regularly that the blade is correctly secured, in good condition and well ground. If not, grind or replace the blade. If the moving blade strikes an object, stop the mower and wait until the blade has come to a complete standstill. Then check the condition of the blade and the blade holder. If they are damaged, they must be replaced.

Place the mains lead in loops on the ground in front of the socket. Mow away from the socket and cable and ensure that the mains lead is always on the section of lawn that you have already mowed so that you do not run over the mains lead with the mower. As soon as you see mown grass on the lawn whilst you are mowing, the grass bag will need emptying.

Important!

Before you remove the grass bag switch off the motor and wait until the cutting tool reaches a standstill.

To remove the grass bag, raise the discharge flap with one hand and remove the grass bag using its handle with your other hand.

To maintain safety, the discharge flap will close when you remove the grass back to seal the rear discharge opening. If any grass residues are caught in the opening, it is a good idea to pull the mower backwards around 1 m to make it easier to start the motor.

Do not remove grass cuttings in the mower casing or on the cutter by hand or with your feet. Instead use suitable tools such as a brush or broom.

To ensure that it can collect the grass correctly the grass bag and in particular the net must be cleaned from the inside after use.

Only attach the grass bag after switching off the motor and the cutting tool has reached a standstill.

Raise the discharge flap with one hand and, holding the grass bag by its handle in your other hand, attach it from the top.

9. Cleaning, maintenance and ordering of spare parts

Always pull out the mains power plug before starting any cleaning work.

9.1 Cleaning

- Keep all safety devices, air vents and the motor housing free of dirt and dust as far as possible. Wipe the equipment with a clean cloth or blow it with compressed air at low pressure.
- We recommend that you clean the device immediately each time you have finished using it.
- Clean the equipment regularly with a moist cloth and some soft soap. Do not use cleaning agents or solvents; these could attack the plastic parts of the equipment. Ensure that no water can seep into the device.

9.2 Replacing the blade

For safety reasons, we recommend having the blade replaced by an authorized professional.

Important.

Wear work gloves!

Only replace the blade with a genuine Einhell replacement blade, as this will ensure top performance and safety under all conditions.

Carry out the following steps to change the blade:

- Undo the fastening screw (Fig. 7).
- Remove the blade and replace with a new one.
- When fitting the blade, make sure it is installed in the right direction. The blade's air vanes must jut into the motor compartment.
- Then retighten the fastening screw. The tightening torque should be approx. 25 Nm.

9.3 Carbon brushes

- In case of excessive sparking, have the carbon brushes checked only by a qualified electrician. Important! The carbon brushes should not be replaced by anyone but a qualified electrician.

9.4 Maintenance

- There are no parts inside the equipment which require additional maintenance.

9.5 Ordering replacement parts:

Please quote the following data when ordering replacement parts:

- Type of machine
- Article number of the machine
- Identification number of the machine
- Replacement part number of the part required

For our latest prices and information please go to www.isc-gmbh.info

10. Storage

Store the equipment and accessories out of children's reach in a dark and dry place at above freezing temperature. The ideal storage temperature is between 5 and 30 °C. Store the electric tool in its original packaging.

GB

11. Disposal and recycling

The unit is supplied in packaging to prevent its being damaged in transit. This packaging is raw material and can therefore be reused or can be returned to the raw material system.

The unit and its accessories are made of various types of material, such as metal and plastic. Defective components must be disposed of as special waste. Ask your dealer or your local council.

⚠ Προσοχή!

Κατά τη χρήση της μηχανής να ακολουθούνται μερικές υποδείξεις ασφαλείας προς αποφυγή τραυματισμών και ζημιών

- Διαβάστε την Οδηγία χρήσης και ακολουθήστε τις υποδείξεις που περιλαμβάνει. Με τη βοήθεια της Οδηγίας χρήσης να εξοικειωθείτε με τη συσκευή αυτή και με τις προδιαγραφές ασφαλείας.
- Φυλάξτε τι υποδείξεις σε ασφαλές μέρος για ενδεχόμενη μεταγενέστερη χρήση.
- Εάν δώσετε τη συσκευή αυτή σε άλλα πρόσωπα, δώστε μαζί και αυτή την Οδηγία χρήσης.

Δεν αναλαμβάνουμε καμία ευθύνη για ζημιές, που προκλήθηκαν από μη ακολουθήση των υποδείξεων αυτής της Οδηγίας χρήσης.

1. Γενικές υποδείξεις ασφαλείας

Υπόδειξη: Η παροχή ρεύματος στη συσκευή να γίνεται με κύκλωμα που διαθέτει διακόπτη ασφαλείας (RCD) με μέξιμουμ 30 mA ρεύμα απόκρισης.

1. Ποτέ μην επιτρέπετε σε παιδιά ή σε άτομα που δεν γνωρίζουν την Οδηγία χρήσης να χρησιμοποιούν το χλοοκοπτικό. Οι τοπικές ποροδιαγραφές μπορεί να προσδιορίζουν την κατώτερη ηλικία για του χρήστες.
2. Πριν από όλες τις εργασίες ελέγχου, συντήρησης και επισκευών να βγάξετε το καλώδιο από την πρίζα.
3. Στην περιοχή εργασίας του χλοοκοπτικού ευθύνεται ο χρήστης για ζημιές απέναντι σε τρίτους που προκαλούνται από τη χρήση του χλοοκοπτικού.
4. Να εργάζεστε μόνο με καλό φωτισμό ή να φροντίζετε για ανάλογο τεχνητό φωτισμό.
5. Να ελέγχετε πάντα τη συσκευή για ενδεχόμενες ζημιές.
6. Να σιγουρευτείτε πως τοποθετήθηκαν και λειτουργούν άψογα όλα τα συστήματα ασφαλείας.
7. Μη χρησιμοποιείτε ποτέ τη συσκευή όταν είστε κουρασμένος/η.
8. Μη χρησιμοποιείτε τη συσκευή ποτέ σε κλειστού ή όχι καλά αεριζόμενους χώρους, ή όταν βρίσκονται κοντά εύφλεκτα ή εκρηκτικά υγρά, ατμοί ή αέρια.
9. Σβήστε τη μηχανή, βγάλτε το φως από την πρίζα, πριν ξεμπλοκάρετε κάτι ή αποσυμφορήσετε τον αγωγό εξαγωγής και πριν ελέγξετε το χλοοκοπτικό, πριν το καθαρίσετε ή πριν εκτελέσετε άλλες εργασίες ή εάν βρείτε ξένο αντικείμενο μέσα της.
10. Πριν τη χρήση να γίνεται πάντα οπτικός έλεγχος για διαπίστωση εάν τα εργαλεία κοπής, τα μπουλόνια στερέωσης και όλη η μονάδα κοπής έχει φθαρεί ή ή κάποια ζημιά. Προς αποφυγή ανισορροπίας επιτρέπεται η αντικατάσταση φθαρμένων ή ελαττωματικών εργαλείων κοπής και μπουλονιών στερέωσης μόνο με αντικατάσταση ολόκληρου του σετ.
11. Τα ελαττωματικά τμήματα της συσκευής πρέπει να αντικατασταθούν από ειδικό τεχνίτη. Επιτρέπεται μόνο η χρήση γνήσιων ανταλλακτικών
12. Κατά τη συναρμολόγηση και αποσυναρμολόγηση να τηρούνται οι οδηγίες και να χρησιμοποιούνται προστατευτικά γάντια.
13. Ελέγξτε το χώρο στον οποίο θα χρησιμοποιηθεί το χλοοκοπτικό και απομακρύντε όλα τα αντικείμενα που μπορεί να πιαστούν και να εκσφενδονιστούν. Να απομακρύνονται όλα τα ξένα αντικείμενα πριν το κόψιμο της χλόης. Προσέξτε τις μπαλαντέζες που χρειάζεστε για τη λειτουργία.
14. Όταν κόβετε το γκαζόν να φοράτε πάντα γερά, αντιολισθητικά παπούτσια και ένα μακρύ πανταλόνι. Ποτέ μη κόβετε τη χλόη ξυπόλητοι ή με ανοικτά σανδάλια.
15. Να χρησιμοποιείτε το χλοοκοπτικό πάντα με σακούλα περισυλλογής και να εργάζεστε με κλειστό προστατευτικό κάλυμμα, όταν η σακούλα περισυλλογής δεν χρησιμοποιείται.
16. Κατά την εκκίνηση του κινητήρα δεν επιτρέπεται να ανασηκώνεται το χλοοκοπτικό.
17. Ποτέ μη βάζετε χέρια ή πόδια κάτω από περιστρεφόμενα τμήματα. Να στέκεστε πάντα μακριά από το άνοιγμα εξαγωγής.
18. Πριν ξεκρεμάσετε ή πριν αδειάσετε τη σακούλα περισυλλογής, πρέπει να σβήσετε τον κινητήρα και να περιμένετε την ακινητοποίηση του μαχαιριού.
19. Πρέπει να τηρηθεί η από τη λόγχη προδιαγεγραμμένη απόσταση ασφαλείας
20. Εάν κόβνετε σε κατηφόρα, πρέπει να κόβετε κάθετα προς τη χλόη.
21. Μη χρησιμοποιείτε το χλοοκοπτικό σε κατηφόρες πάνω από 15%.
22. Πριν ανασηκώσετε το χλοοκοπτικό για τη μεταφορά, πρέπει να σβήσετε τον κινητήρα, να βγάλετε το καλώδιο από την πρίζα και να περιμένετε την ακινητοποίηση του μαχαιριού.
23. Προσέξτε να μη βρίσκονται κατά τη διάρκεια της λειτουργίας πρόσωπα, ιδιαίτερα να μη βρίσκονται παιδιά και ζώα κοντά στο

GR

- χλοοκοπτικό. Να φροντίζετε για τήρηση απόστασης ασφαλείας 10 μέτρων.
24. Να φυλάγετε το χλοοκοπτικό σε στεγνό χώρο, μακριά από παιδιά.
 25. Ενδεχόμενες επισκευές σε ηλεκτρικά τμήματα του χλοοκοπτικού επιτρέπεται να εκτελούνται μόνο από ηλεκτρολόγο.
 26. Οι χρησιμοποιούμενοι αγωγοί δεν επιτρέπεται να είναι ελαφρύτεροι από ελαφριούς λαστιχένιους αγωγούς H07RN-F nach DIN 57 282/VDE 0282 και να έχουν μία ελάχιστη διατομή 1,5 χιλ². Τα βύσματα να έχουν επαφές ασφαλείας και η σύνδεση να προστατεύεται από πιτσιλιές. Το καλώδιο σύνδεσης να περνάει από την ανακούφιση έλξης στη λόγχη και να συνδέεται στο συνδυασμό διακόπτη-βύσματος. Πριν τη χρήση να ελέγχετε το καλώδιο για ελαττώματα και γήρανση. Ποτέ μη κόβετε τη χλόη με ελαττωματικά καλώδια (ισχύει και για καλώδια του κινητήρα στη συσκευή). Εάν πάθει βλάβη το καλώδιο από το κόψιμο της χλόης, βγάλτε αμέσως το βύσμα από την πρίζα και ελέγξτε τη ζημιά.
 27. Κατά την εκκίνηση του κινητήρα δεν επιτρέπεται να γέρνει ο κινητήρας, εκτ' ρο εάν το χλοοκοπτικό πρέπει κατά τη διαδικασία αυτή να ανασηκωθεί. Στην περίπτωση αυτή να κλίνετε τη συσκευή προς τα εμπρός μόνο όσο χρειάζεται και να την ανασηκώνετε από την πλευρά που δεν κοιτάει προς τον χρήστη.
 28. Εάν αρχίζει να ταλαντεύεται υπερβολικά το χλοοκοπτικό, χρειάζεται άμεσος έλεγχος. Να βγάλετε αμέσως το βύσμα από την πρίζα, εάν το χλοοκοπτικό αρχίζει να ταλαντεύεται υπερβολικά.
 29. Φροντίστε να είναι καλά σφισμένα όλα τα παξιμάδια, τα μπουλόνια και οι βίδες και η συσκευή να είναι σε καλή κατάσταση.
 30. Εάν κτυπήσετε πάνω σε ένα ξένο αντικείμενο, ψάξτε ενδεχόμενες βλάβες στο χλοοκοπτικό και εκτελέστε τις αναγκαίες επισκευές προτού αρχίσετε και πάλι να εργάζεστε με το χλοοκοπτικό.
 31. Το χλοοκοπτικό να μην εκτίθεται σε βροχή. Το γρασίδι να μην είναι υγρό ή νωπό.
 32. Κατά την εργασία να προσέχετε για σταθερή σας θέση.
 33. Να προωθεΐτε τη μηχανή πάντα με σιγανό βήμα.
 34. Να είστε ιδιαίτερα προσεκτικοί όταν αλλάζετε την κατεύθυνση πάνω σε πλαγιές.
 35. Να είστε ιδιαίτερα προσεκτικοί όταν αναποδογυρίζετε το χλοοκοπτικό ή όταν το τραβάτε προς εσάς.
 36. Να ενεργοποιείτε και να χειρίζεστε τον διακόπτη ενεργοποίησης με προσοχή, ανάλογα με τις οδηγίες του κατασκευαστή.
- Να προσέχετε να υπάρχει επαρκής απόσταση των ποδιών σας προς τα εργαλεία κοπής. Μην εκκινείτε τον κινητήρα, όταν στέκεστε μπροστά το σημείο εξαγωγής κομμένων χόρτων.
37. Μην ακουμπάτε το μαχαίρι κοπής, πριν διακοπεί η παροχή ρεύματος και πριν ακινητοποιηθούν τελείως τα μαχαίρια.
 38. Να ενεργοποιείτε και να χειρίζεστε τον διακόπτη ενεργοποίησης με προσοχή, ανάλογα με τις οδηγίες του κατασκευαστή. Να προσέχετε να υπάρχει επαρκής απόσταση των ποδιών σας προς τα εργαλεία κοπής.
 39. Να σβήνετε τον κινητήρα και να βγάξετε το βύσμα από την πρίζα όταν εγκαταλείπετε το χλοοκοπτικό.
 40. Να σβήνετε τον κινητήρα όταν εγκαταλείπετε το χλοοκοπτικό.
 41. Να αφήνετε τον κινητήρα να κρυώνει πρώτα, πριν τοποθετήσετε το χλοοκοπτικό σε κλειστούς χώρους.
 42. Να ελέγχετε τακτικά τη σακούλα συλλογής χλόης για φθορές ή για απώλεια της λειτουργικότητάς της.
 43. Πριν την ρύθμιση ή τον καθαρισμό του κινητήρα ή πριν τον έλεγχο για ενδεχόμενο μπέρδεμα του καλωδίου, να σβήνετε το χλοοκοπτικό και να βγάξετε το βύσμα από την πρίζα.
 44. Οι πρίζες σύνδεσης σε επεκτάσεις να είναι από λάστιχο, από μαλακό υλικό, PVC ή από άλλο θερμοπλαστικό υλικό ίδιας σταθερότητας ή επικαλυμμένα/ες με το υλικό αυτό.
 45. Να προσέχετε να αποφεύγετε κίνηση σε λωρίδες που θα μπορούσαν να παρεμποδίσουν την ελεύθερη κίνηση της μπαλαντέζας.
 46. Να αποφεύγετε περισσότερες ενεργοποιήσεις ντός σύντομου χρονικού διαστήματος, ιδιαίτερα να αποφεύγετε „τα παιχνίδια“ στο διακόπτη ενεργοποίησης.
 47. Λόγω των διακυμάνσεων τάσης που προκαλούνται από το χλοοκοπτικό αυτό, μπορεί να δημιουργηθούν παράσιτα σε άλλες συσκευές του ίδιου κυκλώματος. Στην περίπτωση αυτή να λάβετε τα σωστά μέτρα (π.χ. σύνδεση σε άλλο κύκλωμα από το πιο πάνω, λειτουργία της συσκευής σε κύκλωμα με χαμηλότερη αντίσταση).
 48. Αυτή η συσκευή δεν προορίζεται για άτομα (συμπεριλαμβανομένων και παιδιών) με περιορισμένες σωματικές, αισθητικές ή πνευματικές ικανότητες ή ελλείπει πείρας ή/και ελλείπει γνώσεων, εκτός εάν επιτηρούνται από άτομο αρμόδιο για την ασφάλεια ή εάν έλαβαν οδηγίες για το πώς πρέπει να χρησιμοποιηθεί η συσκευή. Τα παιδιά να επιβλέπονται για να είναι σίγουρο πως δεν παίζουν με τη συσκευή.

⚠ ΠΡΟΣΟΧΗ!**Διαβάστε όλες τις Υποδείξεις ασφαλείας και τις Οδηγίες.**

Εάν δεν ακολουθήσετε τις Υποδείξεις ασφαλείας και τις Οδηγίες δεν αποκλείονται ηλεκτροπληξία, πυρκαγιά και/ή σοβαροί τραυματισμοί.

Φυλάξτε προσεκτικά όλες τις Υποδείξεις ασφαλείας και τις Οδηγίες για το μέλλον.**2. Εξήγηση της ετικέτας στη συσκευή (βλ. εικ. 8)**

- 1 = Πριν τη θέση σε λειτουργία διαβάστε την Οδηγία χρήσης
- 2 = Να χρησιμοποιείτε ηχοπροστασία και προστασία ματιών
- 3 = Κρατάτε τρίτους μακριά από την επικίνδυνη ζώνη!
- 4 = Προσοχή! -Αιχμηρά μαχαίρια – πριν από εργασίες συντήρησης και σε περίπτωση βλάβης του καλωδίου να βγάξετε το βύσμα από την πρίζα
- 5 = Προσοχή, το μαχαίρι περιστρέφεται λίγο και μετά την ακινητοποίηση της μηχανής
- 6 = Μην εκθέτετε τη συσκευή σε βροχή ή υγρασία!
- 7 = Προσοχή, κρατάτε το καλώδιο μακριά από τα κοπτικά εργαλεία!

3. Συμπαριδόμενα

- Ανοίξτε τη συσκευασία και βγάλτε προσεκτικά τη συσκευή.
- Απομακρύντε τα υλικά συσκευασίας καθώς και τα συστήματα προστασίας της συσκευασίας / μεταφοράς (εάν υπάρχουν).
- Ελέγξτε εάν είναι πλήρες το περιεχόμενο.
- Ελέγξτε τη συσκευή και τα αξεσουάρ για ενδεχόμενες ζημιές από τη μεταφορά.
- Φυλάξτε τη συσκευασία αν γίνεται μέχρι την πάροδο της προθεσμίας της εγγύησης.

ΠΡΟΣΟΧΗ

Η συσκευή και τα υλικά συσκευασίας δεν είναι παιχνίδια! Τα παιδιά δεν επιτρέπεται να παίζουν με πλαστικές σακούλες, πλαστικές μεμβράνες και μικροαντικείμενα! Υφίσταται κίνδυνος κατάποσης και ασφυξίας!

- Πρωτότυπες Οδηγίες χρήσης

4. Περιγραφή της συσκευής (εικ. 1/2)

1. Διακόπτης ενεργοποίησης/απενεργοποίησης
2. Ανακούφιση έλξης καλωδίου
3. Χειρολαβή
4. Καλάθι
5. Κάλυμμα εξαγωγής
6. Βύσμα σύνδεσης με το δίκτυο
7. Επάνω βραχίονας ώθησης
8. Κάτω βραχίονας ώθησης
9. Βίδες στερέωσης για τον κάτω βραχίονα ώθησης
10. Βίδες στερέωσης για τον επάνω βραχίονα ώθησης
11. Κλιπ στερέωσης καλωδίου
12. Μισά τμήματα περιβλήματος καλαθιού
13. Λαβή καλαθιού
14. Μοχλός ρύθμισης ύψους κοπής

5. Σωστή χρήση

Το χλοοκοπτικό προορίζεται για ιδιωτική χρήση στο σπίτι ή στον κήπο.

Η μηχανή επιτρέπεται να χρησιμοποιηθεί μόνο για τον σκοπό για τον οποίο προορίζεται. Κάθε πέραν τούτου χρήση δεν ανταποκρίνεται στο σκοπό για τον οποίο προορίζεται. Για βλάβες που οφείλονται σε παρόμοια χρήση ή για τραυματισμούς παντός είδους ευθύνεται ο χρήστης/χειριστής και όχι ο κατασκευαστής.

Παρακαλούμε να προσέξετε πως οι συσκευές μας δεν προορίζονται και δεν έχουν κατασκευαστεί για επαγγελματική, βιοτεχνική ή βιομηχανική χρήση. Δεν αναλαμβάνουμε εγγύηση σε περίπτωση κατά την οποία η συσκευή χρησιμοποιήθηκε σε συνεργεία, βιοτεχνίες ή στη βιομηχανία ή σε εργασίες παρόμοιες με αυτές.

GR

6. Τεχνικά χαρακτηριστικά

Τάση δικτύου:	230V ~ 50Hz
Απορρόφηση ισχύος:	1600 W
Αριθμός στροφών κινητήρα:	3250 min ⁻¹
Πλάτος κοπής:	43 cm
Ρύθμιση ύψους κοπής:	20-70 mm, 6 βαθμίδες
Όγκος καλάθιου συλλογής	52 λίτρα
Στάθμη ηχητικής πίεσης L _{pA} :	73,5 dB(A)
Στάθμη ακουστικής ισχύος L _{WA} :	96 dB(A)
Δονήσεις στη λόγχη a _{hv} :	≤ 3,525 m/s ²
Κλάση προστασίας	II/□

7. Πριν τη θέση σε λειτουργία

Κατά την παράδοση το χλοοκοπτικό είναι αποσυναρμολογημένο. Πριν τη χρήση του χλοοκοπτικού να συναρμολογηθούν ο πλήρης βραχίονας προώθησης και το καλάθι συλλογής. Να ακολουθήσετε τις οδηγίες χρήσης βήμα προς βήμα και να προσανατολίσετε με τη βοήθεια των εικόνων, ώστε η συναρμολόγηση να είναι απλή.

7.1 Συναρμολόγηση του βραχίονα ώθησης (εικ. 3a έως 3d)

Βάλτε έναν κάτω βραχίονα προώθησης (εικ. 3a/αρ. 8) στην προβλεπόμενη οπή (εικ. 3a) και στερεώστε τον όπως φαίνεται στην εικόνα 3b με μία βίδα (3b/αρ. 9). Ανάλογα κάνετε και στην άλλη πλευρά. Κατά τη συναρμολόγηση του επάνω βραχίονα προώθησης μπορείτε να καθορίσετε με επιλογή της οπής στερέωσης (εικ. 3c) το ύψος του βραχίονα προώθησης. Στερεώστε τον επάνω βραχίονα προώθησης με τις οπές L σε χαμηλή θέση, είτε H σε υψηλή θέση. Βιδώστε για το σκοπό αυτό τον επάνω βραχίονα προώθησης με τον κάτω όπως φαίνεται στην εικόνα 3d.

7.2 Συναρμολόγηση του καλάθιου συλλογής (εικ. 4a έως 4f)

Βάλτε και τα δύο μισά του περιβλήματος του καλάθιου συλλογής (εικ. 4a/αρ. 12) το ένα μέσα στο άλλο. Τα δύο μισά είναι απόλυτα ίδια. Προσέξτε να κουμπώσουν τριγύρω καλά οι μύτες (εικ. 4b). Ακολουθώντας πιέστε τη λαβή του καλάθιου (εικ. 4c/αρ. 13) στις οπές του καλάθιου. Να ελέγξετε τη στερεή και σωστή στερέωση της λαβής όπως φαίνεται στην εικόνα 4d.

Για να κρεμάσετε το καλάθι συλλογής πρέπει να σβηστεί ο κινητήρας και δεν επιτρέπεται να περιστρέφεται πλέον το μαχαίρι. Το καλάθι συλλογής κρεμάται στο χλοοκοπτικό στα δύο

κρεμαστάρια (εικ. 4e/αρ. A). Για το σκοπό αυτό ανοίξτε με το ένα χέρι το κάλυμμα εξαγωγής (εικ. 4f/αρ. 5) και κρεμάστε με το άλλο χέρι το καλάθι όπως φαίνεται στην εικόνα 4f. Το κάλυμμα εξαγωγής τραβιέται από ένα ελατήριο προς το καλάθι συλλογής.

7.3 Ρύθμιση του ύψους κοπής Προσοχή!

Η ρύθμιση του ύψους κοπής επιτρέπεται να εκτελεσθεί μόνο αφού σβηστεί ο κινητήρας και τραβηχτεί το καλώδιο από την πρίζα.

Πριν αρχίσετε με το κόψιμο της χλόης, ελέγξτε εάν είναι ακονισμένα τα εργαλεία κοπής και δεν είναι ελαττωματικά τα μέσα στερέωσης. Αντικαταστήστε τα όχι καλά ακονισμένα και/ή ελαττωματικά εργαλεία κοπής προς αποφυγή ανισορροπίας. Κατά τον έλεγχο αυτό να σβήσετε τη μηχανή και να βγάλετε το βύσμα από την πρίζα.

Η ρύθμιση του ύψους κοπής γίνεται κεντρικά με το μοχλό ρύθμισης ύψους κοπής (εικ. 6/14). Μπορούν να ρυθμιστούν 6 διαφορετικά ύψη κοπής.

Τραβήξτε το μοχλό ρύθμισης προς τα έξω και ρυθμίστε το επιθυμούμενο ύψος κοπής. Ο μοχλός βρίσκει αντίσταση στην επιθυμούμενη θέση.

8. Σειρισμός

Πριν τη σύνδεση σιγουρευτείτε πως τα στοιχεία στην ετικέτα του χλοοκοπτικού συμφωνούν με τα στοιχεία του δικτύου. Συνδέστε το βύσμα (εικ. 1/αρ. 6) με μία μπαλαντέζα. Η μπαλαντέζα πρέπει να ασφαλιστεί με την ανακούφιση έλξης καλωδίου όπως φαίνεται στην εικόνα 5a.

Προσοχή!

Προς αποφυγή αθέλητης ενεργοποίησης, το χλοοκοπτικό διαθέτει φραγή εκκίνησης (εικ. 5b/αρ. A) που πρέπει να πιεστεί προτού μπορεί να πιεστεί ο βραχίονας προώθησης (εικ. 5b/αρ. B). Εάν αφήσετε ελεύθερο το βραχίονα προώθησης, απενεργοποιείται το χλοοκοπτικό. Κάντε αυτή τη διαδικασία μερικές φορές για να είστε σίγουροι πως η συσκευή λειτουργεί σωστά. Πριν εκτελέσετε επισκευές ή εργασίες συντήρησης στη συσκευή να σιγουρευτείτε πως δεν περιστρέφεται το μαχαίρι και πως η συσκευή δεν είναι στην πρίζα.

Προσοχή!

Ποτέ μην ανοίγετε το κάλυμμα εξαγωγής, όταν αδειάζεται το καλάθι και κινείται ακόμη ο κινητήρας. Το περιστρεφόμενο μαχαίρι μπορεί να προκαλέσει τραυματισμούς. Να στερεώνετε πάντα προσεκτικά κάλυμμα εξαγωγής και το καλάθι συλλογής. Κατά την απομάκρυνση να σβήνετε πρώτα τον κινητήρα. Η απ' οσοταση ασφαλείας που προδιαγράφεται από τις λόγχες οδήγησης μεταξύ του περιβλήματος του μαχαιριού και του χρήστη πρέπει να τηρείται πάντοτε.

Κατά το κόψιμο και την αλλαγή κατεύθυνσης σε πλαγιές να δίνετε ιδιαίτερη προσοχή. Να προ΄εχετε για σταθερότητα, να φοράτε παπούτσια με αντιολισθητικές σόλες και μακριά πανταλόνια. Να κόβετε πάντα κάθετα προς την πλαγιά. Για λόγους ασφαλείας δεν επιτρέπεται να κόβετε γρασίδι σε πλαγιές με κλίση άνω των 15 μοιρών. Ιδιαίτερη προσοχή να δίνετε όταν προχωράτε προς τα πίσω και τραβώντας το χλοοκοπτικό. Κίνδυνος παραπατήματος!

8.1 Υποδείξεις για σωστό κόψιμο χλόης

Συνιστάται υπερκαλύπτουσα μέθοδος κοψίματος (η μία λωρίδα να καλύπτει την άλλη). Να εργάζεστε μόνο με καλά ακονισμένα μαχαίρια, για να μην τραβιούνται τα χόρτα και να κιτρινίζει το γρασίδι. Για καλό κόψιμο να οδηγείτε εάν γίνονται το χλοοκοπτικό σε ίδιες λωρ΄διες.

Οι λωρίδες αυτές να υπερκαλύπτουν η μία την άλλη ώστε να μη παραλείπεται γραμμές. Το πόσο συχνά χρειάζεται κόψιμο, εξαρτάται από την ταχύτητα ανάπτυξης του γρασιδιού. Στον κύριο χρόνο ανάπτυξης (Μάιος – Ιούνιος) δύο φορές την εβδομάδα, αλλιώς μία φορά την εβδομάδα.

Το ύψος κοπής να κυμαίνεται μεταξύ 4-6 εκ. και 4-5 εκ. να είναι η ανάπτυξη μέχρι το επόμενο κόψιμο. Εάν μία φορά μεγαλώσει περισσ΄τοερο το γρασίδι, μη κάνετε το λάθος να το κόψετε αμέσως στο σωστό ύψος. Έτσι βλάπτετε το γρασίδι. Ποτέ μην κόβετε πάνω από το ήμισυ του ύψους του γρασιδιού.

Η κάτω πλευρά του περιβλήματος του χλοοκοπτικού να διατηρείται πάντα καθαρή και να απομακρύνονται οπωσδήποτε οι εναποθέσεις γρασιδιού.

Οι εναποθέσεις δυσχεραίνουν την εκκίνηση, επηρεάζουν την ποιότητα κοπής και την εξαγωγή του κομμένου γρασιδιού.

Σε πλαγιές να κόβετε πάντα κάθετα προς την πλαγιά. Αποφεύγετε το γλιστρήμα του χλοοκοπτικού με λοξή θέση του προς επάνω.

Επιλέξτε το ύψος κοπής ανάλογα με το πραγματικό ύψος του γρασιδιού. Εκτελέστε περισσ΄τοερες κοπές έτσι ώστε κάθε φορά να κόβετε μάξιμουμ 4 εκ. γρασίδι.

Πριν από οποιουσδήποτε ελέγχους του μαχαιριού να σβήνετε τον κινητήρα. Μη ξεχνάτε πως το μαχαίρι μετά την απενεργοποίηση συνεχίζει να περιστρέφεται για λίγο.

Ποτέ μη προσπαθήσετε να σταματήσετε το μαχαίρι. Να ελέγχετε τακτικά εάν είναι καλά στερεωμένο το μαχαίρι, εάν βρίσκεται σε καλή κατάσταση και αν είναι καλά ακονισμένο. Σε αντίθετη περίπτωση, ακονίστε το ή αντικαταστήστε το.

Εάν το κινούμενο μαχαίρι κτυπήσει σε κάποιο αντικείμενο, σταματήστε το χλοοκοπτικό και περιμένετε την απόλυτη ακινητοποίηση του μαχαιριού.

Κατόπιν ελέγξτε την κατάσταση του μαχαιριού και της υποδοχής τους. Εάν η υποδοχή είναι ελαττωματική, πρέπει να αντικατασταθεί.

Ακουμπήστε το χρησιμοποιούμενο καλώδιο σε κύκλους μπροστά στην πρίζα, πάνω στο χώμα. Να κόβετε από τν πρίζα και από το καλώδιο προς την αντίθετη πλευρά και να προσέχετε να βρίσκεται το καλώδιο πάντα στο κομμένο γρασίδι και να μην πατηθεί από το χλοοκοπτικό.

Μόλις αρχίζουν να μένουν υπολείμματα γρασιδιού κατά το κόψιμο του γρασιδιού, πρέπει να δειάσετε το καλάθι.

Προσοχή!

Πριν την αφαίρεση του καλάθιου συλλογής, σβήστε τη μηχανή και περιμένετε την ακινητοποίηση του κοπτικού εργαλείου.

Για την αφαίρεση του καλάθιου συλλογής ανασηκώστε με ένα χέρι το κάλυμμα του ανοίγματος εξαγωγής και με το άλλο βγάλτε έξω το καλάθι πιάνοντάς το στη χειρολαβή. Σύμφωνα με τις προδιαγραφές ασφαλείας το κάλυμμα εξαγωγής κλείνει αυ΄ματα κατά την αφαίρεση του καλάθιού κα ικλείνει το πίσω άνοιγμα. Εάν παραμείνουν υπολείμματα ρασιδιού στο άνοιγμα, τότε για πιο εύκολη εκκίνηση του χλοοκοπτικού κάντε 1 μέτρο προς τα πίσω. Μη μαζεύετε με το χέρι ή με τα πόδια τα υπολείμματα γρασιδιού στο περίβλημα της μηχανής, αλλά με κατάλληλα βοηθητικά μέσα, π.χ. με βούρτσα ή σκουπάκι.

Για καλύτερη περισυλλογή, η σακούλα και ιδιαίτερα το πλέγμα από μέσα να καθαρίζονται μετά τη χρήση.

Να κρεμάτε το καλάθι συλλογής μόνο με απενεργοποιημένο κινητήρα και ακινητοποιημένο εργαλείο κοπής.

Ανασηκώστε το άνοιγμα εξαγωγής με το ένα χέρι και με το άλλο χέρι κρατήστε το καλάθι συλλογής στη χειρολαβή και κρεμάστε το από επάνω.

GR

9. Καθαρισμός, συντήρησης, παραγγελία ανταλλακτικών

Πριν από όλες τις εργασίες καθαρισμού να βγάξετε το φιν από τη πρίζα.

9.1 Καθαρισμός

- Να τηρείτε τα συστήματα ασφαλείας, τις σχισμές αερισμού και το περίβλημα του κινητήρα όσο πιο καθαρά από σκόνη γίνεται. Σκουπίστε τη συσκευή με καθαρό πανί ή φυσήξετε τη με πεπιεσμένο αέρα σε χαμηλή πίεση.
- Σας συνιστούμε να καθαρίζετε τη συσκευή μετά από κάθε χρήση.
- Να καθαρίζετε τη συσκευή μτακτικά με ένα υγρό πανί και λίγο μαλακό σαπούνι. Μη χρησιμοποιείτε καθαριστικά ή διαλύτες, διότι έτσι δεν αποκλείεται η διάβρωση της συσκευής. Να προσέχετε να μην εισέλθει νερό στο εσωτερικό της συσκευής.

9.2 Αλλαγή μαχαιριού

Για λόγους ασφαλείας συνιστούμε να δώσετε το χλοοκοπτικό σε συμβεβλημένο συνεργείο για την αλλαγή του μαχαιριού.

Προσοχή!

Να φοράτε προστατευτικά γάντια!

Να χρησιμοποιείτε μόνο το γνήσιο μαχαίρι, διότι διαφορετικά ενδεχομένως να μην είναι εγγυημένη η άψογη εργασία και η ασφάλεια.

Για την αλλαγή του μαχαιριού ακολουθήστε τα εξής βήματα:

- Λύστε τη βίδα στερέωσης (εικ. 7).
- Αφαιρέστε το μαχαίρι και αντικαταστήστε το.
- Κατά την τοποθέτηση νέου μαχαιριού να προσέχετε τη σωστή κατεύθυνση. Τα πτερύγια του μαχαιριού να εξέχουν στο χώρο του κινητήρα. Οι προεξοχές να συμφωνούν με τις τρύπες στο μαχαίρι.
- Κατόπιν σφίγγετε πάλι τη βίδα στερέωσης. Η ροπή στρέψης να ανέρχεται σε περ. 25 Nm.

9.3 Βούρτσες άνθρακος

- Σε περίπτωση υπερβολικού σχηματισμού σπινθήρων δώστε τις ανθράκωβουρτσες να ελεγχθούν από ειδικευμένο ηλεκτρολόγο.

9.4 Συντήρηση

- Στο εσωτερικό της συσκευής δεν βρίσκονται άλλα εξαρτήματα για τα οποία απαιτείται συντήρηση.

9.5 Παραγγελία ανταλλακτικών

Όταν παραγγέλλετε ανταλλακτικά να μη ξεχάσετε να αναφέρετε τα εξής στοιχεία:

- Τύπος συσκευής
- Αριθμός είδους της συσκευής
- Χαρακτηριστικός αριθμός (Ident Nr.) της συσκευής
- Αριθμός του ανταλλακτικού

Για ισχύουσες τιμές και πληροφορίες
www.isc-gmbh.info

10. Φύλαξη

Να διατηρείτε τη συσκευή και τα αξεσουάρ της σε σκοτεινό, στεγνό χώρο, χωρίς παγετό, και μακριά από παιδιά. Η ιδανική θερμοκρασία αποθήκευσης είναι μεταξύ 5 και 30 °C. Να φυλάξετε την ηλεκτρική σας συσκευή στην πρωτότυπη συσκευασία της.

11. Διάθεση στα απορρίμματα και ανακύκλωση

Προς αποφυγή ζημιών κατά τη μεταφορά η συσκευή βρίσκεται σε μία συσκευασία. Η συσκευασία αυτή είναι πρώτη ύλη, μπορεί δηλαδή να επαναμεταχειριστεί ή να ανακυκλωθεί.

Ο συμπίεστές και τα εξαρτήματά του αποτελούνται από διαφορετικά υλικά, όπως π.χ. από μέταλλα και πλαστικά. Παρακαλούμε να διαθέτετε τα ελαττωματικά εξαρτήματα στα ειδικά και προβληματικά απορρίμματα. Εάν έχετε απορίες, ρωτήστε στο ειδικό σας κατάστημα ή στη διοίκηση του Δήμου σας.

⚠ Uwaga!

Podczas użytkowania urządzenia należy przestrzegać wskazówek bezpieczeństwa w celu uniknięcia zranień i uszkodzeń.

- Proszę uważnie przeczytać instrukcję obsługi i stosować się do zawartych w niej wskazówek. Posługując się instrukcją obsługi proszę zapoznać się z funkcjonowaniem urządzenia, jego właściwą obsługą i wskazówkami bezpieczeństwa.
- Proszę zachować instrukcje i wskazówki, aby można było w każdym momencie do nich wrócić.
- W razie przekazania urządzenia innej osobie, proszę wręczyć jej również instrukcję obsługi.

Nie odpowiadamy za wypadki i uszkodzenia zaistniałe w wyniku nieprzestrzegania niniejszej instrukcji.

1. Ogólne wskazówki bezpieczeństwa

Wskazówka: Proszę zasilić urządzenie obwodem elektrycznym, który zabezpieczony jest wyłącznikiem ochronnym prądowym (RCD) z prądem wyzwalającym max. 30 mA.

1. Nigdy nie pozwalać na używanie kosiarki przez dzieci lub inne osoby, które nie zapoznały się z instrukcją obsługi. Lokalne regulacje mogą określać minimalny wiek użytkownika.
2. Przed wszystkimi czynnościami kontrolnymi, konserwacyjnymi i naprawczymi należy wyłączyć urządzenie z gniazdka.
3. Użytkownik jest odpowiedzialny za szkody wyrządzone osobom trzecim w polu pracy kosiarki, powstałe w następstwie jej użytkowania.
4. Pracować tylko przy dobrym oświetleniu lub zapewnić sobie odpowiednie sztuczne oświetlenie.
5. Zawsze sprawdzać urządzenie, czy nie ma śladów uszkodzenia.
6. Upewnić się, że wszystkie elementy ochronne są zamontowane i funkcjonują bez zarzutu.
7. Proszę nie używać urządzenia, jeżeli są Państwo zmęczeni.
8. Nie używać urządzenia w zamkniętym lub źle wentylowanym pomieszczeniu lub gdy w pobliżu znajdują się łatwopalne lub eksplodujące płyny, opary lub gazy.
9. Wyłączyć silnik i wyciągnąć wtyczkę z sieci przed odblokowaniem lub odetkaniem kanału wyrzutowego, przed sprawdzeniem, czyszczeniem, konserwacją lub innymi pracami przeprowadzanymi na urządzeniu, lub w przypadku napotkania na ciała obce.
10. Przed użyciem należy zawsze przeprowadzić kontrolę wzrokową, czy elementy tnące, bolce mocujące i cała jednostka tnąca nie są zużyte lub uszkodzone. W celu uniknięcia niewyważenia, zużyte i uszkodzone elementy tnące oraz bolce mocujące muszą być wymienione tylko kompletami.
11. Uszkodzone części urządzenia wymieniać może jedynie specjalista. Należy używać tylko oryginalnych części zamiennych.
12. Przy montażu i demontażu noży należy postępować zgodnie ze wskazówkami i nosić rękawice ochronne.
13. Należy sprawdzić teren, gdzie używana będzie kosiarka i usunąć wszystkie przedmioty, które mogą zostać pochwycone i wyrzucone przez urządzenie. Przed koszeniem muszą zostać usunięte ciała obce. Uważać na przedłużacze, które są niezbędne do użytkowania.
14. Podczas koszenia nosić wytrzymałe, antypoślizgowe obuwie i długie spodnie. Nigdy nie kosić boso lub w lekkich sandałach.
15. Zawsze używać kosiarki z workiem na odpady lub pracować z zamkniętą pokrywą ochronną, gdy worek na odpady nie jest używany.
16. Podczas uruchamiania silnika nie można podnosić kosiarki.
17. Nigdy nie wkładać rąk lub stóp na lub pod obracające się części kosiarki. Zawsze trzymać odstęp od otworu wyrzucającego.
18. Zanim zawiesi się lub opróżni worek na trawę należy wyłączyć silnik i poczekać, aż noże się zatrzymają.
19. Zachować bezpieczny odstęp, wymuszony przez uchwyt prowadzący.
20. Jeśli koszą Państwo na zboczu, kosiarka musi kosić w poprzek zbocza.
21. Nie używać kosiarki na wzniesieniach powyżej 15 %.
22. Przed przeniesieniem kosiarki należy wyłączyć silnik, wyjąć wtyczkę z gniazdka i poczekać aż noże się zatrzymają.
23. Uważać na to, by podczas pracy w bezpośrednim pobliżu urządzenia nie znalazły się inne osoby, w szczególności dzieci i zwierzęta. Zatrzymać się o to, żeby był utrzymany 10 - metrowy odstęp bezpieczeństwa.
24. Przechowywać kosiarkę w suchym i trudnodostępnym dla dzieci miejscu.
25. Naprawy elektrycznych części kosiarki muszą być przeprowadzane przez autoryzowany serwis.
26. Należy używać wyłącznie przedłużaczy nie lżejszych niż lekkie przedłużacze gumowe HO7RN-F wg DIN 57 282/VDE 0282 o

- minimalnym przekroju 1,5 mm². Podłączenia do kontaktu muszą posiadać zestyk ochronny i złącze musi być bryzgoszczelne. Kabel zasilający musi być poprowadzony przez uchwyt antynaprężeniowy przy uchwycie prowadzącym i podłączony do gniazdka. Przed użyciem skontrolować kabel pod kątem zużycia lub uszkodzenia. Nigdy nie kosić, gdy kable nie funkcjonują bez zarzutu (obowiązuje również dla kabli silnikowych przy urządzeniu). Jeżeli kabel ulegnie uszkodzeniu podczas koszenia, natychmiast wyciągnąć wtyczkę z gniazdka i dopiero po tym sprawdzić zakres uszkodzenia.
27. Podczas uruchamiania silnika kosiarka nie może być przechylona, jeśli już, kosiarka musi być podniesiona podczas uruchamiania. W tym przypadku należy ją odchylić, na ile jest to konieczne i trzymać w górze od strony, gdzie nie znajduje się użytkownik.
 28. Jeśli kosiarka zacznie nieprawidłowo mocno wibrować, wymagana jest natychmiastowa kontrola. Natychmiast wyciągnąć wtyczkę z gniazdka, gdy kosiarka zacznie nieprawidłowo wibrować.
 29. Dbać, by wszystkie nakrętki, bolce i śruby były mocno dokręcone, a urządzenie znajdowało się w dobrym stanie.
 30. Jeśli napotkają Państwo na ciała obce, należy poszukać uszkodzeń na kosiarce i przeprowadzić wymagane naprawy, zanim ponownie uruchomi się kosiarkę i rozpocznie pracę.
 31. Kosiarka nie może być wystawiana na deszcz. Trawnik nie może być mokry lub bardzo wilgotny.
 32. W trakcie pracy cały czas zwracać uwagę na bezpieczną postawę.
 33. Prowadzić urządzenie w tempie krok po kroku.
 34. Należy zachować szczególną ostrożność, gdy zmienia się kierunek pracy na zboczu.
 35. Należy zachować szczególną ostrożność przy zawracaniu kosiarki i ciągnięciu jej w swoim kierunku.
 36. Przytrzymać element tnący, gdy transportuje się kosiarkę nad powierzchniami innymi niż trawa i gdy przenosi się kosiarkę do koszonych powierzchni.
 37. Ostrożnie uruchamiać włącznik, zgodnie ze wskazówkami producenta. Zwrócić uwagę na wystarczający odstęp stóp od elementów tnących. Nie włączać silnika stojąc przed kanałem wyrzutowym.
 38. Nie dotykać noży tnących dopóki urządzenie nie jest odłączone od sieci i noże całkowicie się nie zatrzymają.
 39. Nigdy nie podnosić lub przenosić kosiarki przy pracującym silniku.
 40. Wyłączyć silnik, gdy pozostawia się urządzenie i

wyciągnąć wtyczkę z sieci.

41. Należy poczekać aż silnik ostygnie, zanim odstawi się urządzenie do zamkniętego pomieszczenia.
42. Sprawdzać regularnie worek na trawę, czy nie ma oznak zużycia lub czy dobrze funkcjonuje.
43. Przed regulacją lub czyszczeniem kosiarki lub przed sprawdzaniem, czy kabel sieciowy nie jest wydłużony lub uszkodzony, wyłączyć kosiarkę i wyjąć wtyczkę z gniazdka.
44. Gniazdko wtykowe przy elementach przyłączeniowych musi być z gumy, miękkiego PCV lub innego termoplastycznego materiału o podobnej wytrzymałości lub musi być powlekane tym materiałem.
45. Uważać na to, żeby unikać dróg, które mogą uszkodzić swobodne poruszanie się przedłużacza.
46. Unikać częstego włączania w krótkim czasie, szczególnie „zabaw” włącznikiem.
47. Z powodu wywoływanych przez urządzenie wahań napięcia przy wysokim biegu mogą przy niekorzystnych zachowaniach sieciowych zostać zakłócone inne urządzenia, podłączone przy tym samym obwodzie elektrycznym. W takim przypadku należy przeprowadzić odpowiednie środki zaradcze (np. podłączanie do innego obwodu prądowego niż właściwe urządzenie, użycie urządzenia przy podłączeniu do obwodu prądu o niskiej impedancji)
48. Urządzenie nie jest przeznaczone do użytkowania przez osoby (włącznie z dziećmi) z ograniczonymi zdolnościami fizycznymi, sensorycznymi lub umysłowymi lub które mają niewystarczające doświadczenie lub wiedzę do momentu, aż nie zostaną pouczone lub przyuczone do użytkowania urządzenia przez osobę, która jest odpowiedzialna za ich bezpieczeństwo. Zwracać uwagę na dzieci, żeby nie bawiły się urządzeniem.

⚠ OSTRZEŻENIE

Przeczytać wszystkie wskazówki bezpieczeństwa i instrukcję. Nieprzestrzeganie instrukcji i wskazówek bezpieczeństwa może wywołać porażenia prądem, niebezpieczeństwo pożaru lub ciężkie zranienia.
Proszę zachować na przyszłość wskazówki bezpieczeństwa i instrukcję.

2. Objąsnienie tabliczki ze wskazówkami na urządzeniu (patrz rys. 8)

- 1 = Przed uruchomieniem urządzenia przeczytać instrukcję obsługi.
- 2 = Nosić nauszniiki i okulary ochronne
- 3 = Z obszaru zagrożenia usunąć osoby trzecie!
- 4 = Uwaga! - Ostre noże tnące- przed pracami konserwacyjnymi oraz w przypadku uszkodzenia przewodu wyciągnąć wtyczkę z gniazdka.
- 5 = Uwaga, noże obracają się po wyłączeniu silnika
- 6 = Nie pozostawiać urządzenia na deszczu, chronić je przed wilgocią!
- 7 = Uwaga, trzymać kabel zasilający z dala od elementów tnących!

3. Zakres dostawy

- Otworzyć opakowanie i ostrożnie wyciągnąć urządzenie.
- Zdjąć opakowanie oraz zabezpieczenia do transportu (jeśli jest).
- Sprawdzić, czy dostawa jest kompletna.
- Sprawdzić, czy urządzenie i wyposażenie dodatkowe nie zostały uszkodzone w transporcie.
- W razie możliwości zachować opakowanie, aż do upływu czasu gwarancji.

UWAGA!

**Urządzenie i opakowanie nie są zabawkami!
Dzieci nie mogą bawić się częściami z tworzywa sztucznego, folią i małymi elementami!
Niebezpieczeństwo połknięcia i uduszenia się!**

- Instrukcją oryginalną

4. Opis urządzenia (Rys. 1/2)

1. Włącznik/ Wyłącznik
2. Uchwyt antynaprężeniowy do kabla
3. Uchwyt do przenoszenia
4. Kosz na odpadki
5. Kłapa otworu wyrzutowego
6. Wtyczka
7. Górna część uchwytu
8. Dolna część uchwytu
9. Śruby mocujące dolnego uchwytu
10. Śruby mocujące górnego uchwytu
11. Klamerki do mocowania kabla
12. Połówki obudowy koszyka na odpadki
13. Uchwyt kosza na odpadki
14. Dźwignia regulacji wysokości cięcia

5. Użycie zgodne z przeznaczeniem

Kosiarka nadaje się do prywatnego wykorzystania w ogródkach przydomowych i działkach.

Urządzenia użytkować tylko zgodnie z jego przeznaczeniem. Każde użycie, odbiegające od opisanego w niniejszej instrukcji jest niezgodne z przeznaczeniem urządzenia. Za powstałe w wyniku niewłaściwego użytkowania szkody lub zranienia odpowiedzialność ponosi użytkownik/ właściciel, a nie producent.

Proszę pamiętać o tym, że nasze urządzenie nie jest przeznaczone do zastosowania zawodowego, rzemieślniczego lub przemysłowego. Umowa gwarancyjna nie obowiązuje, gdy urządzenie było stosowane w zakładach rzemieślniczych, przemysłowych lub do podobnych działalności.

6. Dane techniczne

Napięcie znamionowe:	230V ~ 50Hz
Moc:	1600 W
Liczba obrotów silnika:	3250 min ⁻¹
Szerokość cięcia:	43 cm
Regulacja wysokości cięcia:	20 – 70 mm; 6 – stopniowa
Pojemność worka:	52 Liter
Poziom ciśnienia akustycznego L _{pA} :	73,5 dB(A)
Poziom mocy akustycznej L _{WA} :	96 dB(A)
Wibracje na uchwycie prowadzącym a _{hv} :	≤ 3,525 m/s ²
Klasa ochrony	II/□

7. Przed uruchomieniem

Kosiarka jest zdemontowana przy dostawie. Koszyk na odpady i cały uchwyt muszą zostać zmontowane przed uruchomieniem urządzenia. Aby montaż był dla prosty, należy postępować według instrukcji obsługi krok po kroku i patrzeć na rysunki.

7.1 Montaż uchwytu (rys. 3a-3d)

Włożyć dolny uchwyt (rys. 3a/poz.8) w odpowiedni otwór (rys. 3a) i przymocować go za pomocą śrubokrętu, tak jak przedstawiono na rys. 3b (rys. 3b/ poz. 9). Analogicznie przykręcić uchwyt po drugiej stronie.

PL

Przy montażu górnego uchwytu poprzez wybór otworu mocującego (rys. 3c) można ustawić wysokość uchwytu. Przymocować górny uchwyt przez otwór L dla niskiej pozycji lub przez otwór H do wysokiej pozycji. Przykręcić górny uchwyt z dolnym uchwycem, tak jak przedstawiono na rys. 3d.

7.2 Montaż kosza na odpadki (rys. 4a-4f)

Połączyć ze sobą połówki obudowy kosza na odpadki (rys. 4a/ poz. 12) Obydwie połówki są identyczne. Uważać na to, żeby wszystkie plastikowe noski były poprawnie zaczepione naokoło (rys. 4b) Następnie wcisnąć uchwyt kosza na odpadki (rys. 4c/ poz. 13) w otwór na koszu na odpadki. Skontrolować mocne i prawidłowe osadzenie uchwytu, tak jak przedstawiono na rys. 4d.

Kosz na odpadki zawiesić na kosiarce na obydwu hakach (rys.4e/ poz. A).

W tym celu jedną ręką utworzyć klapę wyrzutu (rys. 4f/poz. 5), a drugą ręką zawiesić kosz na odpady, tak jak przedstawia rys. 4f. Kłapa wyrzutu będzie naciągana za pomocą sprężyny naprzeciw kosza na odpady.

7.3 Ustawienie wysokości cięcia Uwaga!

Przestawienia wysokości cięcia można dokonywać przy wyłączonym silniku i wyjętej wtyczce.

Zanim zaczną Państwo kosić należy sprawdzić, czy element tnący nie jest tępym, a środki mocujące nie są uszkodzone. Zastąpić stępiony lub uszkodzony element tnący, aby uniknąć niewyważenia. Przy sprawdzaniu wyłączyć silnik i wyjąć wtyczkę z gniazdka.

Przestawianie wysokości cięcia następuje centralnie za pomocą dźwigni (rys. 6/poz. 14) . Można wybierać wśród 6 stopni wysokości cięcia.

Pociągnąć dźwignię na zewnątrz i wybrać odpowiedni stopień wysokości koszenia. Dźwignia blokuje się w wybranym położeniu.

8. Obsługa

Przed podłączeniem urządzenia należy się upewnić, że dane na tabliczce znamionowej urządzenia są zgodne z danymi zasilania. Połączyć wtyczkę (rys. 1/poz. 6) z przedłużaczem. Przedłużacz musi być zabezpieczony uchwytem antynaprężeniowym do kabla, tak jak przedstawiono na rys. 5a.

Uwaga!

W celu uniknięcia przypadkowego włączenia kosiarki, jest ona wyposażona w blokadę włącznika (rys. 5b/poz. A), która musi zostać wciśnięta zanim będzie można wcisnąć włącznik (rys. 5b/poz. B). Jeśli włącznik zostanie zwolniony, kosiarka zostanie wyłączona. Powtórzyć tę czynność parokrotnie, w celu upewnienia się, że kosiarka pracuje prawidłowo. Przed przystąpieniem do naprawy urządzenia lub konserwacji, należy się upewnić, że nóż kosiarki nie obraca się i kosiarka jest wyłączona z gniazdka sieciowego.

Uwaga!

Nie otwierać kłapy otworu wyrzutowego, kiedy opróżniany jest worek na trawę i silnik jeszcze pracuje. Poruszający się nóż może doprowadzić do skaleczeń. Odpowiednio przymocować kłapę otworu wyrzutowego, ewentualnie worek na trawę. Przed opróżnieniem wyłączyć silnik. Należy zachować stały odstęp bezpieczeństwa, wyznaczony przez prowadnice, pomiędzy obudową noży a użytkownikiem. Przy koszeniu i zmianie jego kierunku na skarpach i zboczach należy zachować szczególną ostrożność. Podczas pracy utrzymywać bezpieczną postawę, nosić obuwie z antypoślizgową, przyczepną podeszwą i długie spodnie. Kosić zawsze poprzecznie do zbocza. Ze względów bezpieczeństwa na zboczach o nachyleniu powyżej 15 stopni nie należy kosić. Należy zachować ostrożność podczas poruszania się do tyłu i przy ciągnięciu kosiarki. Niebezpieczeństwo potknięcia!

8.1 Wskazówki właściwego koszenia

Przy koszeniu zalecany jest zachodzący na siebie system koszenia. Kosić tylko ostrymi i funkcjonującymi bez zarzutów nożami, tak aby żdźbła trawy nie były wystrzępione i trawnik nie robił się żółty. Do osiągnięcia odpowiedniego efektu koszenia, kosiarka powinna być prowadzona po prostej drodze. Koszone ścieżki powinny zachodzić na siebie o kilka centymetrów, tak aby nie pozostawały żadne paski nieskoszonej trawy.

Częstotliwość koszenia zależy od szybkości wzrostu trawy. W okresie intensywnego wzrostu trawy (maj – czerwiec) zaleca się kroszenie 2 razy w tygodniu, w pozostałych okresach raz w tygodniu. Wysokość cięcia powinna wynosić od 4 – 6 cm, a wzrost do następnego cięcia od 4 – 5 cm. Jeśli trawa urosła za wysoko, proszę nie popełniać błędów i nie ścinać jej natychmiast do normalnej wysokości. Szkodzi to trawie. W tym przypadku proszę ścinać nie więcej niż połowę wysokości trawy. Spód kosiarki utrzymywać w czystości, resztki skoszonej trawy natychmiast usuwać. Nagromadzona trawa utrudnia uruchomienie kosiarki, pogarsza jakość cięcia i wyrzut trawy. W

przypadku koszenia na zboczach, kosić w poprzek zbocza. Ześlizgnięcia kosiarki można uniknąć poprzez ustawienie kosiarki poprzecznie ku górze. Wysokość cięcia zależy od rzeczywistej wysokości trawy. Wykorzystywać więcej stopni wysokości cięcia, żeby maksymalnie ścinane były 4 cm trawy. Przed jakąkolwiek kontrolą noża wyłączyć silnik. Pamiętać o tym, że po wyłączeniu silnika kosiarki jej noże obracają się jeszcze przez chwilę. Nigdy nie próbować zatrzymać noża. Regularnie sprawdzać, czy nóż jest właściwie zamocowany, czy jest w dobrym stanie i czy jest dobrze naostrzony. W przeciwnym wypadku naostrzyć lub wymienić noże. W przypadku gdy poruszający się nóż uderza o jakiś przedmiot, należy zatrzymać kosiarkę i poczekać, aż ustanie praca noża. Następnie skontrolować stan noża i uchwyt noża. W przypadku gdy są uszkodzone należy je wymienić. Położyć zwinięty kabel zasilający przed gniazdkiem na ziemi. Kosić z dala od gniazdka i kabla, kabel zasilający pozostawić na skoszonych trawie, tak aby nie został uszkodzony przez pracującą kosiarkę. Jeżeli resztki trawy nie są zbierane przez kosiarkę, należy opróżnić worek na trawę.

Uwaga!

Przed zdjęciem worka należy wyłączyć urządzenie i poczekać, aż zatrzyma się urządzenie tnące. Przy wyciąganiu worka, jedną ręką przytrzymać za kłapę otworu wyrzutowego, a drugą ręką wyciągać worek za uchwyt. System bezpieczeństwa zatrzymuje kłapę otworu wyrzutowego przy wyjmowaniu worka i zamyka tylni otwór wyrzutowy. Jeśli resztki trawy pozostają wiszące w otworze, w celu łatwiejszego uruchomienia silnika, należy cofnąć kosiarkę o ok. 1 m. Resztek traw gromadzących się w obudowie kosiarki i innych elementach urządzenia nie należy usuwać ręką ani nogami, lecz przy pomocy odpowiednich środków, np. szczotki, ręcznej miotły. W celu zapewnienia dobrego zbierania worków na odpady, a w szczególności jego wewnętrzna część musi być dobrze oczyszczona. Worek zawieszają tylko przy wyłączonym silniku i zatrzymanych elementach tnących. Jedną ręką trzymać kłapę wyrzutową, a drugą ręką trzymając worek na uchwycie założyć go od góry.

9. Czyszczenie, konserwacja i zamawianie części zamiennych

Przed rozpoczęciem jakichkolwiek prac związanych z czyszczeniem wyciągnąć wtyczkę z gniazdka.

9.1 Czyszczenie

- Urządzenia zabezpieczające, szczeliny powietrza i obudowa silnika powinny być w miarę możliwości zawsze wolne od pyłu i zanieczyszczeń. Urządzenie wycierać czystą ściereczką lub przedmuchać sprężonym powietrzem o niskim ciśnieniu.
- Zaleca się czyszczenie urządzenia bezpośrednio po każdorazowym użyciu.
- Urządzenie czyścić regularnie wilgotną ściereczką z niewielką ilością szarego mydła. Nie używać żadnych środków czyszczących ani rozpuszczalników; mogą one uszkodzić części urządzenia wykonane z tworzywa sztucznego. Należy uważać, aby do wnętrza urządzenia nie dostała się woda.

9.2 Wymiana noży

Ze względów bezpieczeństwa zaleca się wymianę noży w autoryzowanym serwisie.

Uwaga!

Nosić rękawice ochronne!

Używać tylko oryginalnych noży, ponieważ w przeciwnym wypadku funkcjonowanie i bezpieczeństwo nie są zagwarantowane.

Przy zmianie noży należy postępować następująco:

- Poluzować śrubę mocującą (rys. 7).
- Wyjąć nóż i zastąpić go nowym.
- Przy zakładaniu nowego noża, należy zwrócić uwagę na kierunek jego zamontowania. Skrzydła noża muszą wystawać z obszaru silnika. Zamocowania muszą być zgodne z otworami na nożu.
- Ponownie dokręcić śrubę zabezpieczającą. Moment rozruchu powinien wynosić ok. 25 Nm.

9.3 Szczotki węglowe

- W razie nadmiernego iskrzenia proszę sprawdzić stan szczotek węglowych przez elektryka. Uwaga! Wymiany szczotek węglowych dokonywać może jedynie elektryk.

9.4 Konserwacja

- We wnętrzu urządzenia nie ma części wymagających konserwacji.

PL

9.5 Zamawianie części wymiennych:

Podczas zamawiania części zamiennych należy podać następujące dane:

- Typ urządzenia
- Numer artykułu urządzenia
- Numer identyfikacyjny urządzenia
- Numer części zamiennej

Aktualne ceny artykułów i informacje znajdują się na stronie: www.isc-gmbh.info

10. Przechowywanie

Urządzenie i wyposażenie dodatkowe przechowywać w miejscu ciemnym, suchym i wolnym od przemarzania, zabezpieczyć przed dziećmi. Optymalna temperatura przechowywania 5 do 30°C. Przechowywać urządzenie w oryginalnym opakowaniu.

11. Usuwanie odpadów i recykling

Aby zapobiec uszkodzeniom podczas transportu urządzenie znajduje się w opakowaniu. Opakowanie to jest surowcem, który można użytkować ponownie lub można przeznaczyć do powtórnego przerobu. Urządzenie oraz jego osprzęt składają się z różnych rodzajów materiałów, jak np. metal i tworzywa sztuczne. Uszkodzone elementy urządzenia proszę dostarczyć do punktu zbiorczego surowców wtórnych. Proszę poprosić o informację w sklepie specjalistycznym bądź w placówce samorządu lokalnego!

⚠ Dikkat!**Aletlerin kullanılmasında yaralanma ve hasar görme tehlikesini önlemek için bazı iş güvenliği önlemlerinin alınması gereklidir:**

- Lütfen kullanma talimatını dikkatlice okuyun ve içerdiği bilgilere dikkat edin. Bu kullanma talimatı ile makine, makinenin kullanımı ve güvenlik uyarıları hakkında bilgi edinin.
- Kullanma talimatında açıklanan bilgilerin daima elinizin altında bulunması için bilgiler güvenli bir yerde saklanacaktır.
- Aleti başka kişilere verdiğinizde lütfen bu kullanma talimatını da verin.

Kullanma talimatında açıklanan talimatlara uyulmamasından kaynaklanan iş kazaları veya hasarlardan firmamız herhangi bir sorumluluk üstlenmez.**1. Genel güvenlik uyarıları**

Uyarı: Makineyi sadece, devreye girme akımı max. 30 mA olan hata akımı koruma tertibatı (RCD) ile donatılmış elektrik şebekesine bağlayın.

1. Çim biçme makinesini, kesinlikle çocukların veya kullanma talimatını okumamış kişilerin kullanmasına izin vermeyiniz. Yerel kanunlar kullanıcının asgari yaş sınırını belirleyebilir.
2. Kontrol, bakım ve onarım çalışmalarını yapmadan önce makinenin elektrik kablosunu prizden çıkarın.
3. Çim biçme makinesini kullanan şahıs, makinenin çalışma sahası dahilinde çim biçme makinesinin kullanılmasından kaynaklanan ve üçüncü şahısların zarar gördüğü hasarlardan sorumludur.
4. Gün ışığının yeterli olduğu durumlarda çalışın veya gerekli aydınlatmayı sağlayın.
5. Makine üzerinde daima bir hasar olup olmadığını kontrol edin.
6. Koruma tertibatlarının tümünün monte edilmiş ve bu tertibatların tam çalışır durumda olmasını kontrol edin.
7. Yorgun olduğunuzda kesinlikle makine ile çim biçmeyin.
8. Makineyi kesinlikle kapalı veya kötü havalandırılmış mekanlarda veya çalışma alanının yakınında yanıcı, patlayıcı sıvı ve gaz bulunduğunda kullanmayınız.
9. Motoru durdurun ve bloke edilen tertibatları açmak veya tıkanmış olan çim atma kanalını temizlemek istediğinizde önce fişi prizden çıkarın. Ayrıca çim biçme makinesini üzerinde kontrol, temizleme, bakım çalışmalarını yapmadan önce ve herhangi bir yabancı madde

10. Makineyi kullanmadan önce daima bıçağın, bağlantı saplamaları ve toplam kesim aparatının hasarlı ve aşınıp aşınmadığını gözle kontrol edin. Bıçak balansının bozulmasını önlemek için aşınmış veya hasarlı bıçak ve bağlantı saplamaları daima set halinde değiştirilecektir.
11. Makinenin hasarlı parçalarının uzman personel tarafından değiştirilmesini sağlayın. Sadece orijinal yedek parça kullanılacaktır.
12. Bıçağın montaj ve demontajında çalışma talimatlarına riayet edilecek ve iş eldiveni kullanılacaktır.
13. Çim biçme makinesi ile kesim yapılacak araziyi kontrol edin ve bıçağa çarparak dışarı fırlatılabilecek yabancı maddelerin tümünü çim biçme işlemine başlamadan önce temizleyin. Çalışmanızda kullandığınız uzatma kablolarına dikkat ediniz.
14. Çim biçme işlemi esnasında daima sağlam, kaymayan ayakkabı ve uzun pantolon giyin. Kesinlikle sandalet ve çıplak ayak ile çalışmayın.
15. Çim biçme makinesini daima çim toplama torbası ile veya çim toplama torbası kullanılmadığında koruma kapağı kapalı olarak çalışın.
16. Motoru çalıştırmaya başlarken çim biçme makinesini kaldırmayın.
17. Elinizi veya ayağınızı kesinlikle dönmekte olan parçaların yakınına veya altına sokmayınız. Çim atma deliğinden daima uzakta durun.
18. Çim toplama torbasını sökmeden veya boşaltmadan önce motoru durdurun ve bıçakların durmasını bekleyin.
19. Makine ile çalışırken daima, makinenin gövdesi tarafından belirlenen güvenlik mesafesinde durun.
20. Eğimli arazilerde çalışırken çimler eğime paralel olarak (arazinin enine doğru) kesilecektir.
21. Çim biçme makinesini % 15'den fazla eğimli arazide kullanmayın.
22. Çim biçme makinesini taşımak için kaldırmadan önce motoru durdurun, elektrik kablosu fişini prizden çıkarın ve bıçakların durmasını bekleyin.
23. Çalışma esnasında çim biçme makinesinin yakınında üçüncü şahısların, özellikle çocuk ve hayvanların bulunmamasına dikkat ediniz. Bu kişilerin makineye 10 metrelik bir güvenlik mesafesinde bulunmalarını sağlayın.
24. Çim biçme makinesini kuru ve çocukların erimeyeceği yerde saklayınız.
25. Çim biçme makinesinin elektrikli parçaları üzerinde yapılacak onarım çalışmaları sadece uzman elektrik personeli tarafından yapılacaktır.
26. Kullanılacak elektrik kablosu, DIN 57 282/VDE 0282 normuna göre olan hafif H07RN-F tipi lastik hortumlu kablodan daha hafif olmamalı ve kablo kesiti en az 1,5 mm² olmalıdır. Fiş bağlantılarının koruma kontaktları bulunmalı ve kuplaj suya karşı

TR

- korunmuş olmalıdır. Elektrik kablosu, çekme yükü azaltılmış olarak kumanda kolunda taşınacak ve şalter fiş kombinasyonuna takılacaktır. Makineyi kullanmadan önce kablonun hasarlı ve eskimiş olup olmadığını kontrol edin. Normal durumda olmayan elektrik kablosunu kullanmayın ve makine ile çalışmayın (aynı zamanda bu makine içindeki motor gerilim beslemesini sağlayan kablo için de geçerlidir). Çim biçme işlemi esnasında kablo hasar gördüğünde derhal fişi prizden çıkarın ve ancak bundan sonra hasarı kontrol edin.
27. Motoru çalıştırmaya başlarken çim biçme makinesini eğik konuma kaldırmayın. Fakat bu işlem esnasında çim biçme makinesinin kaldırılması gerekiyorsa buna izin verilmiştir. Eğik konuma kaldırılması gerekli olduğunda makineyi sadece gerekli olduğunda kaldırın ve makinenin sadece kullanıcıdan uzak olan tarafını kaldırın.
28. Makinede anormal şekilde titreşimler meydana gelmeye başladığında sebebini derhal kontrol edin.
29. Somun, saplama ve civataların tümünün sıkı şekilde bağlı olmasını ve makinenin işletme güvenliğini sağlayın.
30. Makineye yabancı madde çarptığında derhal motoru durdurun, fişi prizden çıkarın ve çim biçme makinesi ile çalışmaya devam etmeden önce yabancı maddenin çim biçme makinesi üzerinde herhangi bir zarar verip vermediğini araştırın.
31. Çim biçme makinesini yağmurda bırakmayınız. Bıçilecek çimler ıslak veya çok nemli olmamalıdır.
32. Çalışma esnasında daima ayakta güvenli durmaya dikkat ediniz.
33. Makineyi yürüme hızında kullanın.
34. Eğimli arazide yönünüzü değiştirirken çok dikkatli olunuz.
35. Çim biçme makinesini döndürürken veya makineyi kendinize doğru çekerken çok dikkatli olunuz.
36. Makineyi taşımak, çimlerin dışına çıkmak ve bıçilecek arazinin üzerinden başka bir yere gitmek istendiğinde makineyi kapatın.
37. Çalıştırma şalterine basma ve makineyi çalıştırma üretici firmanın talimatları doğrultusunda çok dikkatli şekilde yapılacaktır. Ayaklarınızın kesme aparatına güvenli bir mesafede durmasına dikkat ediniz. Çim atma deliğinin önünde durduğunuzda motoru çalıştırmayın.
38. Makinenin fişini prizden çıkarmadan ve bıçaklar tam olarak durmadan önce bıçaklara dokunmayın.
39. Çim biçme makinesini, kesinlikle motor çalışırken kaldırmayın veya taşımayın.
40. Çim biçme makinesini terk ederken daima motoru durdurun.
41. Makineyi kapalı mekanlar içinde saklamadan önce motorun soğumasını sağlayın.
42. Çim toplama torbasının aşınması veya fonksiyon arızasının bulunup bulunmadığını düzenli olarak kontrol edin.
43. Çim biçme makinesini temizlemeden veya üzerinde ayar çalışması yapmadan veya elektrik kablosunun dolanmış veya hasarlı olup olmadığını kontrol etmeden önce makineyi kapatın ve fişi prizden çıkarın.
44. Elektrik kablosu kuplaj prizlerinin malzemesi lastik, yumuşak PVC veya diğer eşit sertlikteki termoplastik malzemeden olmalı veya bu malzeme ile kaplanmış olmalıdır.
45. Çim biçme işlemi yaparken uzatma kablosunun serbest hareket etmesini engelleyecek yerlerden geçmekten kaçınınız.
46. Kısa bir süre içinde şalteri çok açıp kapamaktan, özellikle çalıştırma şalteri ile „oyynamaktan“ kaçınınız.
47. Makine çalışmaya başlarken elektrik şebekesinde gerilim değişikliğine sebep olduğundan en kötü şartlarda aynı elektrik devresine bağlı olan elektrikli donanımlar etkilenebilir. Bu durumlarda uygun önlemler alınacaktır (örneğin ilgili donanımın bağlı olduğu elektrik devresinden farklı bir devreye bağlama, makineyi alçak empedanslı cereyan devresinde çalıştırma).
48. Bu cihazın kısıtlı fiziksel, sensörük veya zihinsel özelliklere kişiler veya tecrübesiz ve/veya gerekli bilgiye sahip olmayan kişiler (çocuklar dahil) tarafından kullanılması yasaktır. Bu kişilerin ancak, kendi güvenlikleri için tayin edilmiş görevliler tarafından gözetim altında tutulduğunda veya bu kişiler tarafından cihazı nasıl kullanacaklarına dair bilgi verildiğinde cihazı kullanmalarına izin verilmiştir. Cihaz ile oynamalarını önlemek için çocuklar cihazı kullanırken gözetim altında tutulmalıdır.

⚠ UYARI!**Tüm güvenlik bilgileri ve talimatları okuyunuz.**

Güvenlik bilgileri ve talimatlarda belirtilen direktiflere aykırı hareket edilmesi sonucunda elektrik çarpması, yangın ve/veya ağır yaralanmalar meydana gelebilir. **Gelecekte kullanmak üzere tüm güvenlik bilgileri ve talimatları saklayın.**

2. Makine üzerindeki uyarı etiketlerinin açıklaması (bkz. Şekil 8)

- 1= Makineyi kullanmadan önce Kullanma Talimatını okuyunuz
- 2= Kulaklık ve iş gözlüğü takınız
- 3= Üçüncü şahısları makinenin tehlikeli bölümünden uzak tutunuz!
- 4= Dikkat! – Keskin bıçak – Onarım çalışmalarına başlamadan önce veya elektrik kablosu hasar gördüğünde fişi prizden çıkarın.
- 5= Dikkat, makine kapatıldıktan sonra bıçak dönmeye devam eder
- 6= Makineyi yağmurdan ve sudan koruyunuz!
- 7= Dikkat, elektrik kablosunu bu bıçak aparatlarından uzak tutunuz!

3. Sevkiyatın içeriği

- Ambalajı açın ve aleti dikkatlice ambalajın içinden çıkarın.
- Ambalaj malzemelerini ve ambalaj ve transport emniyetlerini sökün (bulunması halinde).
- Ambalaj içindeki parçaların eksik olup olmadığını kontrol edin.
- Alet ve aksesuar parçalarının transport esnasında hasar görüp görmediğini kontrol edin.
- Garanti süresi doluncaya kadar mümkün olduğunda ambalaj malzemelerini saklayın.

DİKKAT

Alet ve ambalaj malzemeleri oyuncak değildir! Çocukların plastik poşet, folyo ve küçük parçalar ile oynaması yasaktır! Çocukların küçük parçaları yutma ve poşetler nedeniyle boğulma tehlikesi vardır!

- Orijinal Kullanma Talimatı

4. Makine açıklaması (Şekil 1/2)

1. Açık/Kapalı şalteri
2. Kablo çekme yükü azaltması
3. Taşıma sapı
4. Çim toplama torbası
5. Dışarı atma kapağı
6. Elektrik kablosu
7. Üst dümen takımı
8. Alt dümen takımı
9. Alt dümen takımı bağlantı civatası
10. Üst dümen takımı bağlantı civatası
11. Kablo bağlantı mandalları
12. Çim toplama torbası parçaları

13. Çim toplama torbası sapı
14. Kesim yüksekliği ayar kolu


5. Kullanım amacına uygun kullanım

Çim biçme makinesi, ev ve hobi işlerinde özel kullanım için tasarlanmıştır.

Makine yalnızca kullanım amacına göre kullanılacaktır. Kullanım amacının dışındaki tüm kullanımlar makinenin kullanılması için uygun değildir. Bu tür kullanım amacı dışındaki kullanımlardan kaynaklanan hasar ve yaralanmalarda, yalnızca kullanıcı/işletici sorumlu olup üretici firma sorumlu tutulamaz.

Lütfen cihazlarımızın ticari, zanaatkarlar veya endüstriyel kullanım için uygun olmadığını ve bu kullanımlar için tasarlanmadığını dikkate alın. Aletin ticari, zanaatkarlar veya endüstriyel veya benzer kullanımlarda kullanılmasından kaynaklanan hasarlar garanti kapsamına dahil değildir.

6. Teknik özellikler

Şebeke gerilimi:	230V ~ 50Hz
Güç sarfiyatı:	1600 W
Motor deviri:	3250 dev/dak
Kesim genişliği:	43 cm
Kesim yükseklikleri	20-70 mm; 6 kademeli
Çim toplama torbası kapasitesi:	52 Litre
Ses basınç seviyesi L_{pA} :	73,5 dB(A)
Ses güç seviyesi L_{WA} :	96 dB(A)
Gövde titreşimi:	$\leq 3,525 \text{ m/s}^2$
Koruma sınıfı:	II / 

7. Çalıştırmadan önce

Çim biçme makinesi demonte edilmiş şekilde sevk edilir. Çim biçme makinesini kullanmadan önce komple dümen takımı ve toplama torbası monte edilecektir. Montaj işleminde kullanma talimatında açıklanan çalışmaları sırasıyla takip edin ve montajı kolay şekilde gerçekleştirebilmeniz için açıklamaların yanındaki şekillere bakınız.

TR**7.1 Dmen Takımının Montajı (Şekil 3a - 3d)**

Bir alt dmen takımını (Şekil 3a/Poz. 8) ngrlmş olan iki deliĐe takın (Şekil 3a) ve takımını Şekil 3b'de gsterildiĐi gibi bir civata (Şekil 3b/Poz. 9) ile sabitleyin. DiĐer tarafta da aynı iřlemi yapın.

st dmen takımının montajında sabitleme deliĐinin (Şekil 3c) seĐimi ile dmen takımının yksekliĐi ayarlanabilir. Dmeni alĐak bir pozisyonda sabitlemek iĐin st dmen takımını L deliĐinden geĐirin veya yksek pozisyonda sabitlemek iĐin st dmen takımını H deliĐinden geĐirin. Bunun iinin st dmen takımını Şekil 3d'de gsterildiĐi gibi alt dmen takımına baĐlayın.

7.2 Çim Toplama Torbasının Montajı (Şekil 4a - 4f)

Her iki çim toplama torbası parĐalarını birbirine geĐirerek (Şekil 4a/Poz. 12) birleřtirin. Her iki parka birbiri ile aynıdır. ParĐaların kenarlarındaki plastik tırnakların tmnn tam dzgn şekilde yerine geĐmesine dikkat ediniz (Şekil 4b). Sonra çim toplama torbası sapını (Şekil 4c/Poz. 13) toplama torbasındaki deliĐe geĐirin. Sapın tam doĐru şekilde sabitlenip sabitlenmediĐini Şekil 4d'de gsterildiĐi gibi kontrol edin.

Çim toplama torbasını takarken motor durdurulacaktır ve bıĐak dnmemelidir. Çim toplama torbası çim biĐme makinesinin her iki kancasına (Şekil 4e/Poz. A) takılır. Bunun iĐin dıřarı atma kapaĐını (Şekil 4f/Poz. 5) aĐın ve diĐer eliniz ile toplama torbasını Şekil 4f'de gsterildiĐi gibi takın. Dıřarı atma kapaĐı bir yay tarafından çim toplama torbasına doĐru çekilir.

7.3 Kesim YksekliĐinin Ayarlanması**Dikkat!**

Kesim yksekliĐinin ayarlanması sadece motor dururken ve elektrik kablosu skl durumdayken yapılacaktır.

Çim biĐme iřlemine bařlamadan nce bıĐakların keskin ve/veya hasarlı ve baĐlantı elemanlarının hasarlı olup olmadıĐını kontrol edin. Keskin olmayan ve/veya hasarlı bıĐakları balans bozukluĐuna yol aĐmaması iĐin deĐiřtirin. Bu kontrol iřlemleri esnasında motoru durdurun ve fiři prizden ıkarın.

Kesim yksekliĐi ayarlaması merkezi olarak kesim yksekliĐi ayar kolu (Şekil 6/ Poz. 14) ile yapılabilir. Burada 6 farklı kesim yksekliĐi ayarlanabilir.

Ayar kolunu dıřa doĐru çekin ve istenilen kesim yksekliĐini ayarlayın. Kol istenilen pozisyonda yerine sabitlenir.

8. Kullanma

Makineyi elektrik řebekesine baĐlamadan nce makinenin tip etiketi zerinde belirtilen deĐerlerin elektrik řebekesi deĐerleri ile aynı olup olmadıĐını kontrol edin.

Makinenin kablosunu (Şekil 1/Poz. 6) uzatma kablosuna takın. Uzatma kablosu Şekil 5a'da gsterildiĐi gibi kablo çekme yk azaltması ile emniyet altına alınacaktır.

Dikkat!

Makinenin istenmeden ıalıřtırılmasını engellemek iĐin çim biĐme makinesi ıalıřtırma blokajı (Şekil 5b/Poz.A) ile donatılmıřtır. Kumanda dĐmesine (Şekil 5b / Poz.B) basılmadan nce bu ıalıřtırma blokaj dĐmesine basılacaktır. DĐme bırakıldıĐında çim biĐme makinesi kapatılır.

Makineyi kolayca kullanabilmeyi Đrenmek ve makinenin doĐru şekilde ıalıřmasını saĐlamak iĐin bu iřlemi birkaç kez tekrarlayın. Makine zerinde onarım ve bakım ıalıřması yapmadan nce bıĐaĐın dnmemesi ve elektrik baĐlantısının kesilmesi gerekmektedir.

Dikkat! Çim toplama torbası bořaltılırken ve motor daha ıalıřırken atık dıřarı atma kapaĐını kesinlikle aĐmayınız. Dnmekte olan bıĐak yaralanmalara sebep olabilir.

Atık dıřarı atma kapaĐını ve çim toplama torbasını daima itinalı şekilde takın. Torbayı skmeden nce daima motoru durdurun.

BıĐak gvdesi ile kullanıcı arasındaki emniyet mesafesi daima yerine getirilecektir. Bu mesafe dmen gvdesi ile belirlenmiřtir. Çim biĐme iřlemi esnasında, eĐimli arazilerde ve ıalılık blmlerde makinenin ynn deĐiřtirirken ıok dikkatli olunuz. SaĐlam durmaya dikkat ediniz, kaymayan ve zemini kavrayan taban zelliĐine sahip ayakkabı ve uzun pantolon giyin.

EĐimli arazide çim biĐme iřlemi yaparken daima eĐime paralel yani eĐimin enine doĐru kesim yapın. İř gvenliĐi sebeplerinden dolayı eĐimi 15 dereceden fazla olan arazilerde çim biĐme iřleminin çim biĐme makinesi ile yapılması yasaktır.

Çim biĐme makinesini geri yne hareket ettirirken ve kendinize doĐru ıekerken ıok dikkatli olun. AyaĐınız dolanarak dřme tehlikesi vardır!

8.1 Doğru Çim Biçme Kuralları

Çim biçerken, kesilmemiş yer kalmaması için üst üste kesim yapılması tavsiye edilir.

Makinenin bıçakları daima keskin durumda tutulacaktır, aksi takdirde körelmiş bıçaklar ile yapılan biçme işlemi sonucunda çimler tam kesilemeyecek ve sararacaktır.

Kesilen alanın temiz bir görünüm sergilemesi için çim biçme makinesini mümkün olduğunca düz yönde hareket ettirin. Burada kesim hattı bir sonraki kesim hattı ile birkaç santimetre üst üste gelmelidir. Böylece kesilmemiş şeritlerin kalması önlenir.

Çimlerin hangi sıklıkta kesileceği çim büyüme hızına bağlıdır. Çimler ana büyüme mevsiminde (Mayıs-Haziran) haftada iki kez ve bu ayların dışında haftada bir kez biçilecektir. Kesim yüksekliği 4 - 6cm arasında olmalıdır ve bir sonraki kesime kadar çimler yaklaşık 4 - 5cm büyümelidir. Çim eğer çok fazla uzadığında çimi hemen keserek normal uzunluğuna getirmeniz hatalı olur. Bu çime zarar verir. Kesinlikle çimin toplam uzunluğunun yarısından fazlasını kesmeyiniz.

Çim biçme makinesi gövdesinin alt tarafını temiz tutun ve çim artıklarını mutlaka temizleyin. Çim artıkları çalıştırma işlemini zorlaştırır, kesme kalitesini ve kesilen çimin dışarı atılmasını etkiler.

Eğimli arazilerde kesme yönü eğimin enine doğru olmalıdır. Çim biçme makinesinin kaymasını makineyi yukarı doğru pozisyonlayarak engelleyin.

Kesim yüksekliğini çimin gerçek uzunluğuna göre seçin. Gerektiğinde birden fazla kesim yapın ve her defasında azami 4 cm uzunlukta kesin.

Bıçak üzerinde herhangi bir kontrol işlemi yapmadan önce motoru durdurun. Motor durdurulduktan sonra bıçağın birkaç saniye daha dönmeye devam edeceğine dikkat edin. Kesinlikle bıçağı elden durdurmayı denemeyin. Bıçağın doğru şekilde bağlı, iyi durumda ve iyi şekilde bilenip bilenmediğini düzenli olarak kontrol edin. Bıçak körelmediğinde bıçağı bileyin veya yenisi ile değiştirin. Dönmekte olan bıçak herhangi bir cisime çarptığında çim biçme makinesini durdurun ve bıçağın tamamen durmasını bekleyin. Bıçak tamamen durduktan sonra bıçak ve bıçak tutma elemanının durumunu kontrol edin. Bu elemanların hasar görmesi durumunda değiştirilecektir.

Kullanacağınız elektrik kablosunu prizden önüne halka şeklinde koyun. Çim biçme işlemi yaparken prizden uzaklaşarak hareket edin ve elektrik kablosunun, makine ile üzerinden geçmeyi engellemek için daima kesilmiş olan çimin üzerinde bulunmasına dikkat edin.

Çim biçilen alan üzerinde çim artıkları kalmaya başladığında çim toplama torbası dolmuş demektir ve boşaltılması gerekir.

Dikkat! Toplama torbasını sökmeden önce motoru durdurun ve bıçağın durmasını bekleyin.

Çim toplama torbasını sökerken bir elinizle atık dışarı atma kapağını kaldırın ve diğer eliniz ile torbayı sapından tutarak çıkarın.

İş güvenliği sebeplerinden dolayı torba yerinden çıkarılırken atık dışarı atma kapağı kapanır ve dışarı atma deliğini kapatır. Delikte birkaç çim artıkları kaldığında, motoru daha kolay çalıştırmak için çim biçme makinesini yaklaşık 1m geri çekin.

Bıçak bölümünde ve çalışma aleti içinde bulunan çim artıklarını kesinlikle eliniz veya ayağınız ile temizlemeyin, bunun için uygun yardımcı aletleri, örneğin fırça veya el süpürgesi kullanın.

Çim artıklarının iyi derecede toplanmasını sağlamak için, toplama torbası ve özellikle ağır içi kullanımdan sonra temizlenmelidir.

Çim toplama torbasını sadece motor kapalı ve bıçak durmuş vaziyetteyken takın.

Bir elinizle atık dışarı atma kapağını kaldırın ve diğer eliniz ile torbayı sapından tutarak üst taraftan yerine takın.

9. Temizleme, Bakım ve Yedek Parça Siparişi

Temizleme çalışmasına başlamadan önce fişi prizden çıkarın.

9.1 Temizleme

- Koruma donanımları, hava delikleri ve motor gövdesini mümkün olduğunca toz ve kirden temiz tutun. Aleti temiz bir bez ile silin veya düşük basınçlı hava ile üfleyerek temizleyin.
- Aleti her kullanmadan sonra temizlemenizi tavsiye ederiz.
- Aleti düzenli olarak nemli bir bez ve biraz sıvı sabun ile temizleyin. Temizleme işleminde deterjan veya solvent kullanmayın, zira bu temizleme maddeleri aletin plastik malzemelerine zarar verir. Aletin içine su girmemesine dikkat edin.

TR

9.2 Bıçak Deęiřtirme

İř gvenlięi sebeplerinden dolayı bıçaęın yetkili uzman bir personel tarafından deęiřtirilmesini tavsiye ederiz.

Dikkat!

İř eldiveni takın!

Sadece orijinal bıçak kullanın, aksi takdirde bıçak fonksiyonu ve alıřma gvenlięi garanti edilemez.

Bıçaęın deęiřtirme iřlemi ařaęıda aıklanđıęı Őekilde yapılacaktır:

- Baęlantı civatasını aın (Őekil 7).
- Bıçaęı yerinden ıkarın ve yerine yenisini takın.
- Yeni bıçaęı yerleřtirirken bıçaęın montaj ynne dikkat edin. Bıçaęın kanatları motor blmne sarkmalıdır.
- Son olarak niversal anahtar ile civatayı sıkın. Civatanın sıkma torku yaklařık 25 Nm olmalıdır.

9.3 Kmr fıralar

Ařırı kıvılcım oluřtuęunda kmr fıraların elektriki uzman personel tarafından kontrol edilmesini saęlayın.

Dikkat! Kmr fıralar ancak elektriki uzman personel tarafından deęiřtirilmelidir.

9.4 Bakım

- Cihazın iinde bakım gerektiren bařka paralar yoktur.

9.5 Yedek para sipariři:

Yedek para sipariřinde ařaęıda aıklanan bilgiler verilmelidir:

- Cihaz tipi
- Cihazın rn numarası
- Cihazın kod numarası
- Gerekli yedek paranın yedek para numarası

Aktel fiyatlar ve bilgiler iin internet sitemiz:

www.isc-gmbh.info

10. Depolama

Alet ve aksesuar paralarını karanlık, kuru ve dona karřı korunmuř ve ocukların eriřemeyeceęi bir yerde saklayın. Optimal depolama sıcaklıęı 5 ve 30 °C arasındadır. Elektrikli aleti orijinal ambalajı iinde saklayın.

11. İmha ve Yeniden Deęerlendirme

Cihaz, nakliyat hasarlarını nlemek amacıyla ambalaj ierisindedir. Sz konusu ambalaj bir hammadde olduęundan yeniden kullanımı mmkndr veya hammadde geri kazanımına sevk edilmelidir. Cihaz ve aksesuarları, rneęin metal ve plastik gibi eřitli malzemelerden oluřmaktadır. Bozuk paraları zel atık olarak imha edin. rn satın aldıęınız maęazanıza veya belediyenize danıřın!

ISC GmbH · Eschenstraße 6 · D-94405 Landau/Isar



Konformitätserklärung

- erklart folgende Konformitat gema EU-Richtlinie und Normen fur Artikel
 explains the following conformity according to EU directives and norms for the following product
 dclare la conformit suivante selon la directive CE et les normes concernant l'article
 dichiara la seguente conformit secondo la direttiva UE e le norme per l'articolo
 verklaart de volgende overeenstemming conform EU richtlijn en normen voor het product
 declara la siguiente conformidad a tenor de la directiva y normas de la UE para el artculo
 declara a seguinte conformidade, de acordo com a directiva CE e normas para o artigo
 attesterer flgende overensstemmelse i medfr af EU-direktiv samt standarder for artikel
 frklarar fljande verensstammelse enl. EU-direktiv och standarder fr artikeln
 vakuuttaa, ett tuote tytta EU-direktiivin ja standardien vaatimukset
 tendab toote vastavust EL direktiivile ja standarditele
 vydav nsledujc prohlaen o shod podle smrnice EU a norem pro vrobek
 potrjuje sledeo skladnost s smernico EU in standardi za izdelek
 vydava nasledujce prehlaenie o zhode podl'a smernice EU a noriem pre vrobok
 a cikkekhez az EU-irnyvonal s Normak szerint a kvetkez konformitast jelenti ki
 deklaruje zgodnoc wymienionego ponizej artykuu z nastpujcymi normami na podstawie dyrektywy WE.
 декларира сответното сответствие сгласно Директива на ЕС и норми за артикул
 paskaidro adu atbilstību ES direktīvai un standartiem
 apibūdzina j atitikim EU reikalavimams ir preks normoms
 declar urmtoarea conformitate conform directivei UE i normelor pentru articolul
 dlwni tn aklouh smmrfwsh smfwna me th Ohga EK kai ta prtupta ga to proon
 potrdue sljedcu uskladenost prema smjernicama EU i normama za artikl
 potrdue sljedcu uskladenost prema smjernicama EU i normama za artikl
 potrdue sledecu uskladenost prema smernicama EZ i normama za artikal
 слeдующим удoствeряeтсe, что слeдующие прoдукты сoотвeтствуют директивaм и нoрмaм EC
 проголoшуe про зaзнaчeну нижчe вдповднсть вирoбу директивaм тa стaндaртaм EC нa вирб
 ja izjavuva slednata soobrznost soglasno EU-direktivata i normite za artikli
 rn ille ilgili AB direktifleri ve normlari gereince aaida aıklanan uygunluu belirtir
 erklerer flgende samsvar i henhold til EU-direktivet og standarder for artikkel
 Lysir uppfyllingu EU-reglna og annarra stala vru

Elektro-Rasenmaher BG-EM 1643 (Einhell)

- | | |
|---|--|
| <input type="checkbox"/> 2009/105/EC | <input checked="" type="checkbox"/> 2006/42/EC |
| <input type="checkbox"/> 2006/95/EC | <input type="checkbox"/> Annex IV
Notified Body:
Notified Body No.:
Reg. No.: |
| <input type="checkbox"/> 2006/28/EC | |
| <input type="checkbox"/> 2005/32/EC | |
| <input checked="" type="checkbox"/> 2004/108/EC | <input checked="" type="checkbox"/> 2000/14/EC_2005/88/EC |
| <input type="checkbox"/> 2004/22/EC | <input type="checkbox"/> Annex V |
| <input type="checkbox"/> 1999/5/EC | <input checked="" type="checkbox"/> Annex VI
Noise: measured $L_{WA} = 93,5$ dB (A); guaranteed $L_{WA} = 96$ dB (A)
P = 1,6 kW; L/Ø = 43 cm
Notified Body: TÜV Süd Industrie Service GmbH (0036) |
| <input type="checkbox"/> 97/23/EC | |
| <input type="checkbox"/> 90/396/EC | <input type="checkbox"/> 2004/26/EC
Emission No.: |
| <input type="checkbox"/> 89/686/EC_96/58/EC | |

Standard references: EN 60335-1; EN 60335-2-77; EN 62233; EN 55014-1;
EN 55014-2; EN 61000-3-2; EN 61000-3-11

Landau/Isar, den 15.06.2010

Weichselgartner/General Manager

Wang/Product-Management

First CE: 07
Art.-No.: 34.005.70 I.-No.: 11020
Subject to change without notice

Archive-File/Record: 3400570-32-4141750-07
Documents registrar: Helmut Bauer
Wiesenweg 22, D-94405 Landau/Isar

Ⓓ

Der Nachdruck oder sonstige Vervielfältigung von Dokumentation und Begleitpapieren der Produkte, auch auszugsweise ist nur mit ausdrücklicher Zustimmung der ISC GmbH zulässig.

Ⓔ

La réimpression ou une autre reproduction de la documentation et des documents d'accompagnement des produits, même incomplète, n'est autorisée qu'avec l'agrément exprès de l'entreprise ISC GmbH.

Ⓛ

La ristampa o l'ulteriore riproduzione, anche parziale, della documentazione o dei documenti d'accompagnamento dei prodotti è consentita solo con l'esplicita autorizzazione da parte della ISC GmbH.

Ⓝ

Nadruk of andere reproductie van documentatie en geleidepapieren van de producten, geheel of gedeeltelijk, enkel toegestaan mits uitdrukkelijke toestemming van ISC GmbH.

Ⓔ

La reimpresión o cualquier otra reproducción de documentos e información adjunta a productos, incluida cualquier copia, sólo se permite con la autorización expresa de ISC GmbH.

Ⓟ

A reprodução ou duplicação, mesmo que parcial, da documentação e dos anexos dos produtos, carece da autorização expressa da ISC GmbH.

Ⓒ

The reprinting or reproduction by any other means, in whole or in part, of documentation and papers accompanying products is permitted only with the express consent of ISC GmbH.

Ⓒ

Η ανατύπωση ή άλλη αναπαραγωγή τεκμηριώσεων και συνοδευτικών φυλλαδίων των προϊόντων της εταιρείας, ακόμη και σε αποσπάσματα, επιτρέπεται μόνο μετά από ρητή έγκριση της εταιρείας ISC GmbH.

Ⓛ

Przedruk lub innego rodzaju powielanie dokumentacji wyrobów oraz dokumentów towarzyszących, nawet w fragmentach dopuszczalne jest tylko za wyraźną zgodą firmy ISC GmbH.

Ⓝ

Ürünlerinin dokümantasyonu ve evraklarının kısmen olsa dahi kopyalanması veya başka şekilde çoğaltılması, yalnızca ISC GmbH firmasının özel onayı alınmak şartıyla serbesttir.

- Ⓓ Technische Änderungen vorbehalten
- Ⓔ Sous réserve de modifications
- Ⓛ Con riserva di apportare modifiche tecniche
- Ⓝ Technische wijzigingen voorbehouden
- Ⓔ Salvo modificaciones técnicas
- Ⓟ Salvaguardem-se alterações técnicas
- Ⓒ Technical changes subject to change
- Ⓒ Ο κατασκευαστής διατηρεί το δικαίωμα τεχνικών αλλαγών
- Ⓛ Zastrzega się wprowadzanie zmian technicznych
- Ⓝ Teknik değışiklikler olabilir



Ⓓ Nur für EU-Länder

Werfen Sie Elektrowerkzeuge nicht in den Hausmüll!

Gemäß europäischer Richtlinie 2002/96/EG über Elektro- und Elektronik-Altgeräte und Umsetzung in nationales Recht müssen verbrauchte Elektrowerkzeuge getrennt gesammelt werden und einer umweltgerechten Wiederverwertung zugeführt werden.

Recycling-Alternative zur Rücksendeaufforderung:

Der Eigentümer des Elektrogerätes ist alternativ anstelle Rücksendung zur Mitwirkung bei der sachgerechten Verwertung im Falle der Eigentumsaufgabe verpflichtet. Das Altgerät kann hierfür auch einer Rücknahmestelle überlassen werden, die eine Beseitigung im Sinne der nationalen Kreislaufwirtschafts- und Abfallgesetzes durchführt. Nicht betroffen sind den Altgeräten beigefügte Zubehörteile und Hilfsmittel ohne Elektrobestandteile.

Ⓔ Uniquement pour les pays de l'Union Européenne

Ne jetez pas les outils électriques dans les ordures ménagères.

Selon la norme européenne 2002/96/CE relative aux appareils électriques et systèmes électroniques usés et selon son application dans le droit national, les outils électriques usés doivent être récoltés à part et apportés à un recyclage respectueux de l'environnement.

Possibilité de recyclage en alternative à la demande de renvoi :

Le propriétaire de l'appareil électrique est obligé, en guise d'alternative à un envoi en retour, à contribuer à un recyclage effectué dans les règles de l'art en cas de cessation de la propriété. L'ancien appareil peut être remis à un point de collecte dans ce but. Cet organisme devra l'éliminer dans le sens de la Loi sur le cycle des matières et les déchets. Ne sont pas concernés les accessoires et ressources fournies sans composants électroniques.

Ⓛ Solo per paesi membri dell'UE

Non gettate gli utensili elettrici nei rifiuti domestici.

Secondo la Direttiva europea 2002/96/CE sui rifiuti di apparecchiature elettriche ed elettroniche e l'applicazione nel diritto nazionale gli elettrodomestici usati devono venire raccolti separatamente e smaltiti in modo ecologico.

Alternativa di riciclaggio alla richiesta di restituzione

Il proprietario dell'apparecchio elettrico è tenuto in alternativa, invece della restituzione, a collaborare in modo che lo smaltimento venga eseguito correttamente in caso ceda l'apparecchio. L'apparecchio vecchio può anche venire consegnato ad un centro di raccolta che provvede poi allo smaltimento secondo le norme nazionali sul riciclaggio e sui rifiuti. Non ne sono interessati gli accessori e i mezzi ausiliari senza elementi elettrici forniti insieme ai vecchi apparecchi.

Ⓝ Enkel voor EU-landen

Elektrisch gereedschap hoort niet bij het huisvuil thuis.

Volgens de Europese richtlijn 2002/96/EG op afgedankte elektrische en elektronische toestellen en omzetting in nationaal recht dienen afgedankte elektrische gereedschappen afzonderlijk te worden verzameld en milieuvriendelijk te worden gerecycleerd.

Recyclagealternatief i.p.v. het verzoek het toestel terug te sturen:

In plaats van het elektrische toestel terug te sturen is alternatief de eigenaar van het toestel gehouden mee te werken aan de adequate recyclage als het eigendom wordt opgegeven. Hiervoor kan het afgedankte toestel eveneens bij een inzamelplaats worden afgegeven waar het toestel wordt verwijderd als bedoeld in de wetgeving in zake afvalverwerking en recyclage. Dit geldt niet voor toebehoorstukken en hulpmiddelen zonder elektrische componenten die bij de afgedankte toestellen zijn bijgevoegd.

ⓔ Sólo para países miembros de la UE

No tire herramientas eléctricas en la basura casera.

Según la directiva europea 2002/96/CE sobre aparatos usados electrónicos y eléctricos y su aplicación en el derecho nacional, dichos aparatos deberán recogerse por separado y eliminarse de modo ecológico para facilitar su posterior reciclaje.

Alternativa de reciclaje en caso de devolución:

El propietario del aparato eléctrico, en caso de no optar por su devolución, está obligado a reciclar adecuadamente dicho aparato eléctrico. Para ello, también se puede entregar el aparato usado a un centro de reciclaje que trate la eliminación de residuos respetando la legislación nacional sobre residuos y su reciclaje. Esto no afecta a los medios auxiliares ni a los accesorios sin componentes eléctricos que acompañan a los aparatos usados.

Ⓟ Só para países da UE

Não deite as ferramentas eléctricas para o lixo doméstico.

Segundo a directiva europeia 2002/96/CE relativa aos resíduos de equipamentos eléctricos e electrónicos e a respectiva transposição para o direito interno, as ferramentas eléctricas usadas devem ser recolhidas separadamente e colocadas nos ecopontos para efeitos de reciclagem.

Alternativa de reciclagem à devolução:

O proprietário do aparelho eléctrico no caso de não optar pela devolução é obrigado a reciclar adequadamente o aparelho eléctrico. Para tal, o aparelho usado também pode ser entregue a uma instalação de recolha que trate da eliminação de resíduos, respeitando a legislação nacional sobre resíduos e respectiva reciclagem. Não estão abrangidos os meios auxiliares e os acessórios sem componentes electrónicos, que acompanham os aparelhos usados.

Ⓠ For EU countries only

Never place any electric tools in your household refuse.

To comply with European Directive 2002/96/EC concerning old electric and electronic equipment and its implementation in national laws, old electric tools have to be separated from other waste and disposed of in an environment-friendly fashion, e.g. by taking to a recycling depot.

Recycling alternative to the demand to return electrical devices:

As an alternative to returning the electrical device, the owner is obliged to cooperate in ensuring that the device is properly recycled if ownership is relinquished. This can also be done by handing over the used device to a returns center, which will dispose of it in accordance with national commercial and industrial waste management legislation. This does not apply to the accessories and auxiliary equipment without any electrical components which are included with the used device.

Ⓜ Μόνο για χώρες της ΕΕ

Μη πετάτε ηλεκτρικές συσκευές στα οικιακά απορρίμματα.

Σύμφωνα με την Οδηγία 2002/96/ΕΚ για μεταχειρισμένες ηλεκτρικές και ηλεκτρονικές συσκευές και για την μετατροπή σε Εθνικό Δίκαιο πρέπει να συγκεντρώνονται χωριστά τα ηλεκτρικά εργαλεία και να ανακυκλώνονται.

Εναλλακτική λύση ανακύκλωσης αντί επιστροφής

Ο ιδιοκτήτης της ηλεκτρικής συσκευής υποχρεούται εναλλακτικά, αντί να επιστρέψει τη συσκευή, να συμβάλει στην σωστή διάθεση σε περίπτωση που δεν χρειάζεται πλέον τη συσκευή. Η μεταχειρισμένη συσκευή μπορεί να παραχωρηθεί σε Υπηρεσία απόσυρσης η οποία θα εκτελέσει την διάθεση του προϊόντος σύμφωνα με τις εθνικές προδιαγραφές ανακύκλωσης και απορριμμάτων. Δεν συμπεριλαμβάνονται τα εξαρτήματα ή βοηθητικά εξαρτήματα των μεταχειρισμένων συσκευών χωρίς ηλεκτρικά τμήματα.

Ⓟ Tylko dla krajów UE

Zabrania się wyrzucania elektronarzędzi na śmieci.

Zgodnie z Europejską Dyrektywą 2002/96/WE o przeznaczonych na złomowanie elektronarzędziach i sprzęcie elektronicznym oraz jej konwersji na prawo krajowe, elektronarzędzia należy zbierać osobno i oddać do punktu zbiórki surowców wtórnych.

Recykling jako alternatywa wobec obowiązku zwrotu urządzenia:

Alternatywnie do obowiązku zwrotu urządzenia elektrycznego po zakończeniu jego użytkowania, właściciel jest zobowiązany do współuczestnictwa w jego prawidłowej utylizacji. Wycofane z eksploatacji urządzenie można oddać również do punktu zbiórki surowców wtórnych, który przeprowadzi utylizację zgodnie z krajowymi przepisami o odpadach i wykorzystaniu surowców wtórnych. Nie dotyczy to osprzętu należącego do wyposażenia urządzenia i środków pomocniczych nie zawierających elementów elektrycznych.

Ⓡ Sadece AB Ülkeleri İçin Geçerlidir

Elektrikli cihazları çöpe atmayınız.

Elektrikli ve elektronik aletler ile ilgili 2002/96/AB nolu Avrupa Yönetmeliğince ve ilgili yönetmeliğin ulusal normalara uyarlanması sonucunda kullanılmış elektrikli aletler ayrıştırılmış olarak toplanacak ve çevreye zarar vermeyecek şekilde geri kazanım sistemlerine teslim edilecektir.

Kullanılmış Cihazların İadesi Yerine Uygulanacak Geri Dönüşüm Alternatifi:

Kullanılmış elektrikli alet ve cihaz sahipleri bu eşyalarını iade etme yerine alternatif olarak, yönetmeliklere uygun olarak çalışan geri dönüşüm merkezlerine vermekle yükümlüdür. Bunun için kullanılmış cihaz, ulusal dönüşüm ekonomisi ve atık kanununa göre atıkların arıtılmasını sağlayan kullanılmış cihaz teslim alma yerine teslim edilecektir. Kullanılmış alet ve cihazlara eklenen ve elektrikli sistemi bulunmayan aksesuar ile yardımcı malzemeler bu düzenlemeden muaf tutulur.

- Ⓓ
- Das Produkt erfüllt die Anforderungen der EN 61000-3-11 und unterliegt Sonderanschlußbedingungen. Das heisst, dass eine Verwendung an beliebigen frei wählbaren Anschlußpunkten nicht zulässig ist.
 - Das Gerät kann bei ungünstigen Netzverhältnissen zu vorübergehenden Spannungsschwankungen führen.
 - Das Produkt ist ausschließlich zur Verwendung an Anschlußpunkten vorgesehen, die
 - a) die eine Dauerstrombelastbarkeit des Netzes von mindestens 100 A je Phase haben.
 - Sie müssen als Benutzer sicherstellen, wenn nötig in Rücksprache mit Ihrem Energieversorgungsunternehmen, daß Ihr Anschlußpunkt, an dem Sie das Produkt betreiben möchten, die genannte Anforderungen erfüllt.

- Ⓔ
- Le produit répond aux exigences de la norme EN 61000-3-11 et est soumis à des conditions de raccordement spéciales. Autrement dit, il est interdit de l'utiliser sur un point de raccordement au choix.
 - L'appareil peut entraîner des variations de tension provisoires lorsque le réseau n'est pas favorable.
 - Le produit est exclusivement prévu pour l'utilisation aux points de raccordement
 - a) qui ont une intensité admissible du courant permanent d'au moins 100 A par phase.
 - En tant qu'utilisateur, vous devez vous assurer, si nécessaire en consultant votre entreprise d'électricité locale, que le point de raccordement avec lequel vous voulez exploiter le produit, répond à l'une des deux exigences a).

- Ⓘ
- Il prodotto soddisfa i requisiti della norma EN 61000-3-11 ed è soggetto a condizioni speciali di collegamento. Ciò significa che non ne è consentito l'uso con collegamento prese scelte a piacimento.
 - In caso di condizioni di rete sfavorevoli l'apparecchio può causare delle variazioni temporanee di tensione.
 - Il prodotto è concepito solo per l'utilizzo collegato a prese che
 - a) che abbiano una resistenza di corrente continua della rete almeno di 100 A per fase.
 - In qualità di utilizzatore, dovete assicurare, se necessario rivolgendovi al vostro ente di fornitura dell'energia elettrica, che la presa di collegamento dalla quale volete azionare il prodotto soddisfi uno dei due requisiti citati a).

- Ⓝ
- Het product beantwoordt aan de eisen van EN 61000-3-11 en is onderworpen aan speciale aansluitvoorwaarden. Dat wil zeggen dat het gebruik op willekeurige vrij te kiezen aansluitpunten niet toegestaan is.
 - Het toestel kan bij ongunstige netomstandigheden leiden tot tijdelijke spanningsschommelingen.
 - Het product is uitsluitend voorzien om op aansluitpunten te werken die
 - a) die een permanente stroombelastbaarheid van het net van minstens 100 A per fase hebben.
 - U dient er zich als gebruiker van te vergewissen, indien nodig in overleg met uw energievoorzieningsmaatschappij, dat uw aansluitpunt waarop u uw product wilt gebruiken, één van de beide genoemde eisen a) vervult.

- Ⓔ
- El producto cumple los requisitos de la norma EN 61000-3-11 y debe someterse a condiciones especiales de conexión. Es decir, los puntos de conexión no se pueden escoger libremente.
 - Se pueden producir oscilaciones de tensión en el aparato en caso de que la alimentación de red sea desfavorable.
 - El producto ha sido concebido para ser usado exclusivamente en puntos de conexión que
 - a) posean una capacidad de corriente continua de la red de mínimo 100 A por fase.
 - El usuario deberá consultar a su empresa de suministro de energía para cerciorarse de que el punto de conexión en el que se desee hacer funcionar el producto cumpla uno de los requisitos mencionados, a).

- Ⓔ
- O produto cumpre os requisitos da EN 61000-3-11 e está sujeito a condições especiais de ligação. Isso significa que os pontos de ligação não podem ser escolhidos livremente.
 - Podem ocorrer variações de tensão no aparelho caso exista uma alimentação de rede desfavorável.
 - O produto pode ser usado exclusivamente em pontos de ligação,
 - a) que apresentem uma intensidade máxima admissível da corrente permanente na rede de, pelo menos, 100 A por cada fase.
 - Enquanto utilizador, deverá certificar-se de que o ponto de ligação, ao qual pretende conectar o produto, cumpre um dos requisitos mencionados em a). Em caso de dúvidas, contacte a respectiva empresa de abastecimento de energia.

- Ⓜ
- The product meets the requirements of EN 61000-3-11 and is subject to special connection conditions. This means that use of the product at any freely selectable connection point is not allowed.
 - Given unfavorable conditions in the power supply the product can cause the voltage to fluctuate temporarily.
 - The product is intended solely for use at connection points that
 - a) have a continuous current-carrying capacity of the mains of at least 100 A per phase.
 - As the user, you are required to ensure, in consultation with your electric power company if necessary, that the connection point at which you wish to operate the product meets one of the two requirements, a) named above.

- Ⓝ
- Το προϊόν ανταποκρίνεται στις απαιτήσεις του προτύπου EN 61000-3-11 και υπόκειται στους όρους ειδικής σύνδεσης. Αυτό σημαίνει, πως δεν επιτρέπεται η χρήση σε οποιαδήποτε, κατ' επιθυμία επιλεγόμενα σημεία.
 - Η συσκευή μπορεί, σε περίπτωση δυσμενών συνθηκών δικτύου, να επιφέρει παροδικές διακυμάνσεις τάσης.
 - Το προϊόν προορίζεται αποκλειστικά και μόνο για τη χρήση σε σημεία σύνδεσης, τα οποία
 - a) διαθέτουν δυνατότητα φόρτωση με συνεχές ρεύμα του δικτύου τουλάχιστον 100 A ανά φάση.
 - Σαν χρήστης πρέπει να εξασφαλίσετε, εάν χρειαστεί μετά από συνεννόηση με την αρμόδια Επιχείρηση Ηλεκτρισμού, ότι το σημείο σας σύνδεσης πληρεί μία από τις δύο απαιτήσεις α).

- Ⓟ
- Produkt odpowiada wymogom normy EN 61000-3-11 i jest odbiornikiem objętym specjalnymi warunkami przyłączenia. Oznacza to, iż niedopuszczalne jest podłączanie go do sieci w dowolnie wybranych miejscach.
 - Przy niekorzystnych warunkach zasilania urządzenie może spowodować przejściowe wahania napięcia.
 - Urządzenie może być podłączane do sieci jedynie w punktach:
 - a) w których wytrzymałość sieci na obciążenie prądem stałym wynosi przynajmniej 100 A na fazę
 - Użytkownik musi się upewnić w odpowiednim zakładzie energetycznym, iż miejsce, w którym chce on podłączyć urządzenie odpowiada jednemu z wyżej wymienionych wymogów a).

- Ⓡ
- Bu ürün EN 61000-3-11 normunun şartlarını yerine getirir ve özel bağlantı şartlarına tabidir. Böylece serbest olarak seçilebilen herhangi bir bağlantı noktasına izin verilmemiştir.
 - Cihazda, uygun olmayan şebeke şartlarında geçici gerilim değişiklikleri oluşabilir.
 - Bu ürün sadece, aşağıda özellikleri açıklanan bağlantı noktalarına bağlanarak çalıştırılmak üzere tasarlanmıştır
 - a) Şebekeden faz başına en az 100 A sürekli çekilebilmesi mümkün olmalıdır.
 - Kullanıcı olarak siz gerektiğinde enerji dağıtım şirketi ile irtibata geçerek, cihazı bağlayacağınız prizinizin yukarıda açıklanan a) şartlarından birini yerine getirmiş olmasını sağlamalısınız.

F BULLETIN DE GARANTIE

Chère Cliente, Cher Client,

Nos produits sont soumis à un contrôle de qualité très strict. Si cet appareil devait toutefois ne pas fonctionner impeccablement, nous en serions désolés. Dans un tel cas, nous vous prions de bien vouloir prendre contact avec notre service après-vente à l'adresse indiquée sur le bulletin de garantie. Nous restons également volontiers à votre disposition au numéro de téléphone de service indiqué plus bas. Pour faire valoir une demande de garantie, ce qui suit est valable :

1. Les conditions de garantie règlent les prestations de garantie supplémentaires. Vos droits de garantie légaux ne sont en rien altérés par la garantie présente. Notre prestation de garantie est gratuite.
2. La prestation de garantie s'applique exclusivement aux défauts occasionnés par des vices de fabrication ou de matériau et est limitée à l'élimination de ces défauts ou encore au remplacement de l'appareil. Veillez au fait que nos appareils, conformément à leur affectation, n'ont pas été construits pour être utilisés dans un environnement professionnel, industriel ou artisanal. Un contrat de garantie ne peut avoir lieu dès lors que l'appareil est utilisé à des activités dans des entreprises professionnelles, artisanales ou industrielles ou toute autre activité du même genre. Sont également exclus de notre garantie : les prestations de substitution de dommages dus aux transports, les dommages occasionnés par le non-respect des instructions de montage ou en raison d'une installation non conforme, du non-respect du mode d'emploi (comme par exemple le raccordement à une mauvaise tension réseau ou à un mauvais type de courant), les applications abusives ou non conformes (comme par exemple une surcharge de l'appareil ou encore l'emploi d'accessoires non homologués), le non-respect des prescriptions de maintenance et de sécurité, l'infiltration de corps étrangers dans l'appareil (comme par exemple du sable, des pierres ou de la poussière), l'emploi de la force ou l'influence extérieure (comme par exemple les dommages dus à une chute), ainsi que l'usure normale conforme à l'utilisation. Ceci est particulièrement valable pour les accumulateurs pour lesquels nous offrons toutefois une période de garantie de 12 mois.

Le droit à la garantie disparaît dès lors que des interventions ont lieu sur l'appareil.

3. Le délai de garantie s'élève à 2 ans et commence à la date de l'achat de l'appareil. Les demandes de garanties doivent être présentées avant écoulement du délai de garantie, dans les deux semaines suivant le moment auquel le défaut a été reconnu. Toute reconnaissance de demande de garantie après écoulement du délai de garantie est exclue. La réparation ou l'échange de l'appareil n'entraîne nullement une prolongation de la durée de garantie. Elle ne fait pas non plus commencer un nouveau délai de garantie, en raison de cette prestation, pour l'appareil ou pour toute autre pièce de rechange intégrée. Ceci est également valable lorsqu'un service après-vente sur place a été consulté.
4. Pour faire reconnaître votre demande de garantie, veuillez nous envoyer l'appareil défectueux franco de port à l'adresse indiquée ci-dessous. Ajoutez à l'envoi l'original du bon d'achat ou de tout autre preuve de l'achat datée. Veuillez donc toujours bien conserver le bon d'achat en guise de preuve ! Décrivez la raison de la réclamation le plus précisément possible. Si le défaut de l'appareil est compris dans notre prestation de garantie, nous vous retournerons sans délai un appareil réparé ou encore un nouveau.

Bien entendu, nous sommes prêts également à réparer les appareils défectueux contre remboursement des frais, dès lors que l'appareil n'est plus ou pas garanti. Pour ce faire, veuillez envoyer l'appareil à notre adresse de service après-vente.

CERTIFICATO DI GARANZIA

Gentili clienti,

I nostri prodotti sono soggetti ad un rigido controllo di qualità. Se l'apparecchio non dovesse tuttavia funzionare correttamente, ci scusiamo e vi preghiamo di rivolgervi al nostro servizio di assistenza clienti all'indirizzo indicato in questa scheda di garanzia. Siamo a vostra disposizione anche telefonicamente al numero del servizio assistenza sotto indicato. Per la rivendicazione dei diritti di garanzia vale quanto segue:

1. Queste condizioni di garanzia regolano ulteriori prestazioni di garanzia. La presente garanzia non tocca i vostri diritti al ricorso di garanzia previsti dalla legge. Le nostre prestazioni di garanzia sono per voi gratuite.
2. La prestazione di garanzia riguarda esclusivamente le anomalie riconducibili a difetti del materiale o di produzione ed è limitata all'eliminazione di queste anomalie o alla sostituzione dell'apparecchio. Tenete presente che i nostri apparecchi non sono stati costruiti per l'impiego professionale, artigianale o industriale. Un contratto di garanzia non viene concluso quando l'apparecchio viene usato in imprese commerciali, artigianali o industriali, o con attività equivalenti. Dalla nostra garanzia sono escluse inoltre le prestazioni di risarcimento per danni dovuti al trasporto o danni causati dalla mancata osservanza delle istruzioni per il montaggio o per installazione non corretta, dalla mancata osservanza delle istruzioni per l'uso (come per es. collegamento a tensione di rete o tipo di corrente non corretto), dall'uso improprio o illecito (come per es. sovraccarico dell'apparecchio o utilizzo di utensili o accessori non consentiti), dalla mancata osservanza delle norme di sicurezza e di manutenzione, dalla penetrazione di corpi estranei nell'apparecchio (come per es. sabbia, pietre o polvere), dall'impiego della forza o dall'influsso esterno (come per es. danni dovuti a caduta) e dall'usura normale e dovuta all'impiego. Ciò vale particolarmente per batterie, per esse concediamo tuttavia 12 mesi di garanzia

Il diritti di garanzia decadono quando sono già effettuati interventi sull'apparecchio.

3. Il periodo di garanzia è 2 anni e inizia alla data d'acquisto dell'apparecchio. I diritti di garanzia devono essere fatti valere prima della scadenza del periodo di garanzia, entro due settimane dopo avere accertato il difetto. È esclusa la rivendicazione di diritti di garanzia dopo la scadenza del relativo periodo. La riparazione o la sostituzione dell'apparecchio non comporta una proroga del periodo di garanzia e con questa prestazione per l'apparecchio o per pezzi di ricambio eventualmente installati non inizia un nuovo periodo di garanzia. Questo vale anche nel caso si ricorra ad un servizio sul posto.
4. Per la rivendicazione dei vostri diritti di garanzia inviate l'apparecchio difettoso franco di porto all'indirizzo sotto indicato. Allegate lo scontrino di cassa in originale o un'altra prova d'acquisto che riporti la data. Conservate bene perciò lo scontrino di cassa come prova! Indicate il motivo di reclamo nel modo più dettagliato possibile. Se il difetto dell'apparecchio rientra nella nostra prestazione di garanzia, ricevete l'apparecchio riparato o un apparecchio nuovo a stretto giro di posta.

Naturalmente effettuiamo a pagamento anche riparazioni sull'apparecchio che non rientrano o non rientrano più nella garanzia. A tale scopo inviate l'apparecchio all'indirizzo del servizio assistenza.

GARANTIEBEWIJS

Geachte klant,

onze producten zijn aan een strenge kwaliteitscontrole onderhevig. Mocht dit apparaat echter ooit niet naar behoren functioneren, spijt het ons ten zeerste en vragen u zich tot onze servicedienst onder het adres vermeld op dit garantiebewijs te wenden. Wij staan ook graag telefonisch tot uw dienst via het hieronder vermelde servicetelefoonnummer. Voor vorderingen in verband met garantie geldt het volgende:

1. Deze garantievoorwaarden regelen bijkomende garantieprestaties. Uw wettelijke garantieclaims blijven onaangetast door deze garantie. Onze garantieprestatie is voor uw gratis.
2. De garantieprestatie heeft uitsluitend betrekking op gebreken die te wijten zijn aan materiaal- of fabricagefouten en is beperkt tot het verhelpen van deze gebreken of het vervangen van het apparaat. Wij wijzen erop dat onze apparaten overeenkomstig hun bestemming niet geconstrueerd zijn voor commercieel, ambachtelijk of industrieel gebruik. Een garantieovereenkomst komt daarom niet tot stand als het apparaat in ambachtelijke of industriële bedrijven alsmede bij gelijk te stellen activiteiten wordt gebruikt. Uitsluitend van onze garantie zijn verder schadeloosstellingen voor transportschade, schade door niet-naleving van de montage-instructies of op grond van ondeskundige installatie, niet-naleving van de handleiding (zoals door b.v. aansluiting op een verkeerde netspanning of stroomsoort), oneigenlijke of onoordeelkundige toepassingen (zoals b.v. overbelasting van het apparaat of gebruik van niet toegestane inzetgereedschappen of toebehoren), niet-naleving van de onderhouds- en veiligheidsbepalingen, binnendringen van vreemde voorwerpen in het apparaat (zoals b.v. zand, stenen of stof), gebruikmaking van geweld of invloeden van buitenaf (zoals b.v. schade door neervallen) alsmede door normale slijtage die zich bij het doelmatig gebruik van het apparaat voordoet. Dit geldt vooral voor accu's waarop wij 12 maanden garantie geven.

Er kan geen aanspraak op garantie worden gemaakt als op het apparaat reeds ingrepen werden uitgevoerd.

3. De garantieperiode bedraagt 2 jaar en gaat in op de datum van aankoop van het apparaat. Garantieclaims dienen voor het verloop van de garantieperiode binnen de twee weken na het vaststellen van het defect geldend te worden gemaakt. Het geldend maken van garantieclaims na verloop van de garantieperiode is uitgesloten. De herstelling of vervanging van het apparaat leidt noch tot een verlenging van de garantieperiode noch wordt door deze prestatie een nieuwe garantieperiode voor het apparaat of voor eventueel ingebouwde wisselstukken op gang gebracht. Dit geldt ook bij het ter plaatse uitvoeren van een serviceactiviteit.
4. Om een garantieclaim geldend te maken dient u het defecte apparaat franco op te sturen aan het hieronder vermelde adres. Voeg het originele verkoopbewijs of een ander gedateerd bewijs van aankoop bij. Gelieve daarom de kassabon als bewijs goed te bewaren! Wij verzoeken u de reden van de klacht zo nauwkeurig mogelijk te beschrijven. Valt het defect van het apparaat binnen onze garantieprestatie bezorgen wij u per omgaande een hersteld of nieuw apparaat terug.

Uiteraard staan wij ook tot u dienst om mits betaling van de kosten defecten van het apparaat te verhelpen die buiten de garantieomvang vallen. Te dien einde stuurt u het apparaat aan ons serviceadres op.

E CERTIFICADO DE GARANTÍA

Estimado cliente:

Nuestros productos están sometidos a un estricto control de calidad. No obstante, lamentaríamos que este aparato dejara de funcionar correctamente, en tal caso, le rogamos que se dirija a nuestro servicio de atención al cliente en la dirección indicada en la parte inferior de la presente tarjeta de garantía. Con mucho gusto le atenderemos también telefónicamente en el número de servicio indicado a continuación. Para hacer válido el derecho de garantía, proceda de la siguiente forma:

1. Estas condiciones de garantía regulan prestaciones de la garantía adicionales. Sus derechos legales a prestación de garantía no se ven afectados por la presente garantía. Nuestra prestación de garantía es gratuita para usted.
2. La prestación de garantía se extiende exclusivamente a defectos ocasionados por fallos de material o de producción y está limitada a la reparación de los mismos o al cambio del aparato. Tenga en consideración que nuestro aparato no está indicado para un uso comercial, en taller o industrial. Por lo tanto, no procederá un contrato de garantía cuando se utilice el aparato en zonas industriales, comerciales o talleres, así como actividades similares. De nuestra garantía se excluye cualquier otro tipo de prestación adicional por daños ocasionados por el transporte, daños ocasionados por la no observancia de las instrucciones de montaje o por una instalación no profesional, no observancia de las instrucciones de uso (como, p. ej., conexión a una tensión de red o corriente no indicada), aplicaciones impropias o indebidas (como, p. ej., sobrecarga del aparato o uso de herramientas o accesorios no homologados), no observancia de las disposiciones de mantenimiento y seguridad, introducción de cuerpos extraños en el aparato (como, p. ej., arena, piedras o polvo), uso violento o influencias externa (como, p. ej., daños por caídas), así como por el desgaste habitual por el uso. Esto se aplica especialmente en aquellas baterías para las que ofrecemos un plazo de garantía de 12 meses.

El derecho a garantía pierde su validez cuando ya se hayan realizado intervenciones en el aparato.

3. El periodo de garantía es de 2 años y comienza en la fecha de la compra del aparato. El derecho de garantía debe hacerse válido, antes de finalizado el plazo de garantía, dentro de un periodo de dos semanas una vez detectado el defecto. El derecho de garantía vence una vez transcurrido el plazo de garantía. La reparación o cambio del aparato no conllevará ni una prolongación del plazo de garantía ni un nuevo plazo de garantía ni para el aparato ni para las piezas de repuesto montadas. Esto también se aplica en el caso de un servicio *in situ*.
4. Para hacer efectivo su derecho a garantía, envíe gratuitamente el aparato defectuoso a la dirección indicada a continuación. Adjunte el original del ticket de compra u otro tipo de comprobante de compra con fecha. ¡A tal efecto, guarde en lugar seguro el ticket de compra como comprobante! Describa con la mayor precisión posible el motivo de la reclamación. Si nuestra prestación de garantía incluye el defecto aparecido en el aparato, recibirá de inmediato un aparato reparado o nuevo de vuelta.

Naturalmente, también solucionaremos los defectos del aparato que no se encuentren comprendidos o ya no se encuentren comprendidos en la garantía, en este caso contra reembolso de los costes. Para ello, envíe el aparato a nuestra dirección de servicio técnico.

P CERTIFICADO DE GARANTIA

Estimado(a) cliente,

Os nossos produtos são submetidos a um rigoroso controlo de qualidade. Se, ainda assim, o aparelho não funcionar nas devidas condições, lamentamos esse facto e pedimos-lhe que se dirija ao nosso serviço de assistência técnica na morada indicada no presente certificado de garantia. Se preferir, também pode contactar-nos telefonicamente através do número de assistência técnica abaixo indicado. O exercício dos direitos de garantia está sujeito às seguintes condições:

1. As presentes condições de garantia regem as prestações de garantia complementar e não afectam os seus direitos legais de garantia. O nosso serviço de garantia é prestado gratuitamente.
2. A garantia cobre exclusivamente os defeitos de material ou de fabrico e limita-se à reparação de tais defeitos ou à substituição do aparelho. Chamamos a atenção para o facto de os nossos aparelhos não terem sido concebidos para uso comercial, artesanal ou industrial. Não haverá, por isso, lugar a um contrato de garantia no caso de o aparelho ser utilizado em empresas do comércio, do artesanato ou da indústria ou em actividades equiparáveis. A nossa garantia exclui, além disso, quaisquer indemnizações por danos de transporte, danos resultantes da não observância das instruções de montagem ou de uma instalação incorrecta, da não observância das instruções de funcionamento (por exemplo, ligação a uma tensão de rede ou a um tipo de corrente errado), de uma utilização abusiva ou indevida (como, por exemplo, sobrecarga do aparelho ou utilização de ferramentas ou acessórios não autorizados), da não observância das regras de manutenção e segurança, da penetração de corpos estranhos no aparelho (por exemplo, areia, pedras ou pó), do uso da força ou de impactos externos (como, por exemplo, danos causados pela queda do aparelho), bem como do desgaste normal resultante da utilização do aparelho. Isto é válido especialmente para os acumuladores aos quais concedemos uma garantia de 12 meses.

O direito de garantia extingue-se no caso de já ter havido uma tentativa de reparação do aparelho.

3. O período de garantia é de 2 anos a contar da data de compra do aparelho. Os direitos de garantia devem ser reclamados dentro do período de garantia, no prazo de duas semanas após ter sido detectado o defeito. Está excluída a reclamação de direitos de garantia após o termo do período de garantia. A reparação ou a substituição do aparelho não implica o prolongamento do período de garantia nem dá origem à contagem de um novo período de garantia para o aparelho ou para eventuais peças de substituição montadas no mesmo. O mesmo se aplica no caso de a assistência técnica ter sido prestada no local.
4. Para activar a garantia deverá enviar o aparelho defeituoso à cobrança para a morada abaixo indicada, juntamente com o talão de compra original ou qualquer outro documento comprovativo da data de compra. Por isso, é importante que guarde o talão de compra como comprovativo. Descreva o mais detalhadamente possível o motivo da reclamação. Se o defeito do aparelho estiver abrangido pelo nosso serviço de garantia, ser-lhe-á imediatamente enviado um aparelho novo ou reparado.

Naturalmente, também teremos todo o gosto em efectuar reparações que não estão, ou deixaram de estar, abrangidas pelo serviço de garantia. Nesse caso, terá de suportar os custos da reparação. Para este efeito, deverá enviar o aparelho para a morada do nosso serviço de assistência técnica.

GUARANTEE CERTIFICATE

Dear Customer,

All of our products undergo strict quality checks to ensure that they reach you in perfect condition. In the unlikely event that your device develops a fault, please contact our service department at the address shown on this guarantee card. Of course, if you would prefer to call us then we are also happy to offer our assistance under the service number printed below. Please note the following terms under which guarantee claims can be made:

1. These guarantee terms cover additional guarantee rights and do not affect your statutory warranty rights. We do not charge you for this guarantee.
2. Our guarantee only covers problems caused by material or manufacturing defects, and it is restricted to the rectification of these defects or replacement of the device. Please note that our devices have not been designed for use in commercial, trade or industrial applications. Consequently, the guarantee is invalidated if the equipment is used in commercial, trade or industrial applications or for other equivalent activities. The following are also excluded from our guarantee: compensation for transport damage, damage caused by failure to comply with the installation/assembly instructions or damage caused by unprofessional installation, failure to comply with the operating instructions (e.g. connection to the wrong mains voltage or current type), misuse or inappropriate use (such as overloading of the device or use of non-approved tools or accessories), failure to comply with the maintenance and safety regulations, ingress of foreign bodies into the device (e.g. sand, stones or dust), effects of force or external influences (e.g. damage caused by the device being dropped) and normal wear resulting from proper operation of the device. This applies in particular to rechargeable batteries for which we nevertheless issue a guarantee period of 12 months.

The guarantee is rendered null and void if any attempt is made to tamper with the device.

3. The guarantee is valid for a period of 2 years starting from the purchase date of the device. Guarantee claims should be submitted before the end of the guarantee period within two weeks of the defect being noticed. No guarantee claims will be accepted after the end of the guarantee period. The original guarantee period remains applicable to the device even if repairs are carried out or parts are replaced. In such cases, the work performed or parts fitted will not result in an extension of the guarantee period, and no new guarantee will become active for the work performed or parts fitted. This also applies when an on-site service is used.
4. In order to assert your guarantee claim, please send your defective device postage-free to the address shown below. Please enclose either the original or a copy of your sales receipt or another dated proof of purchase. Please keep your sales receipt in a safe place, as it is your proof of purchase. It would help us if you could describe the nature of the problem in as much detail as possible. If the defect is covered by our guarantee then your device will either be repaired immediately and returned to you, or we will send you a new device.

Of course, we are also happy offer a chargeable repair service for any defects which are not covered by the scope of this guarantee or for units which are no longer covered. To take advantage of this service, please send the device to our service address.

 **ΕΓΓΥΗΣΗ****Αξιότιμη πελάτισσα, αξιότιμε πελάτη,**

Τα προϊόντα μας υπόκεινται σε αυστηρούς ελέγχους ποιότητας. Εάν παρ'όλα αυτά κάποτε δεν λειτουργήσουν άψογα, λυπούμαστε πολύ και σας παρακαλούμε να αποτανθείτε προς το τμήμαμας Εξυπηρέτησης Πελατών, στη διεύθυνση που αναφέρετε σε αυτή την εγγύηση. Ευχαρίστως σας βοηθούμε και τηλεφωνικώς στον αριθμό που αναφέρετε πιο κάτω. Για την κατίσχυση των αξιώσεων εγγύησης ισχύουν τα εξής:

1. Αυτοί οι όροι εγγύησης ρυθμίζουν πρόσθετες παροχές εγγύησης. Από την εγγύηση αυτή δεν θίγονται οι νόμιμες αξιώσεις σας για εγγύηση. Η παροχή της εγγύησής μας είναι για σας δωρεάν.
2. Η εγγύηση καλύπτει αποκλειστικά και μόνο βλάβες που οφείλονται σε ελαττώματα υλικών ή παραγωγής και περιορίζονται στην αποκατάσταση αυτών των ελαττωμάτων ή την αντικατάσταση της συσκευής. Παρακαλούμε να προσέξετε πως οι συσκευές μας δεν προορίζονται για τη βιομηχανία, τη βιοτεχνία και την επαγγελματική χρήση. Για το λόγο αυτό δεν υφίσταται σύμβαση εγγύησης σε περίπτωση χρήσης της συσκευής στη βιομηχανία, βιοτεχνία, για επαγγελματικό ή άλλο παρόμοιο σκοπό. Από την εγγύησή μας αποκλείονται πέραν τούτου αποζημιώσεις για βλάβες μεταφοράς, βλάβες οφειλόμενες σε μη τήρηση της Οδηγίας συναρμολόγησης, ή σε εσφαλμένη εγκατάσταση, μη τήρηση της Οδηγίας χρήσης (π.χ. σύνδεση σε λάθος τάση δικτύου ή είδος ρεύματος), καταχρηστική ή όχι ορθή χρήση (π.χ. υπερφόρτωση ή χρήση μη εγκεκριμένων ανταλλακτικών εργαλείων ή εξαρτημάτων), μη τήρηση των Υποδείξεων συντήρησης και ασφαλείας, είσοδος ξένων αντικειμένων στη συσκευή (όπως π.χ. άμμος ή σκόνη), χρήση βίας ή εξωτερική επίδραση (όπως π.χ. βλάβες από πτώση) καθώς και βλάβες που οφείλονται σε κοινή φθορά. Αυτό ισχύει ιδιαίτερα για συσσωρευτές για τους οποίους παρ'όλα αυτά παρέχουμε εγγύηση 12 μηνών.

Η αξίωση εγγύησης εκπίπτει σε περίπτωση που έγιναν ήδη ξένες επεμβάσεις στη συσκευή.

3. Η διάρκεια της εγγύησης ανέρχεται σε 2 έτη και αρχίζει από την ημερομηνία αγοράς της συσκευής. Οι αξιώσεις εγγύησης πρέπει να κατισχυθούν πριν την πάροδο της προθεσμίας της εγγύησης εντός δύο εβδομάδων από την διαπίστωση του ελαττώματος. Αποκλείεται η κατίσχυση αξιώσεων εγγύησης μετά την πάροδο της προθεσμίας της εγγύησης. Η επισκευή ή η αντικατάσταση της συσκευής δεν συνεπάγεται ούτε την επέκταση της διάρκειας της εγγύησης ούτε την έναρξη νέας προθεσμίας εγγύησης για τη συσκευή ή τα ενδεχομένως τοποθετηθέντα εξαρτήματα. Το ίδιο ισχύει και σε περίπτωση σέρβις επί τόπου.
4. Για την κατίσχυση της αξίωσης της εγγύησης σας παρακαλούμε να μας αποστείλετε τη συσκευή, χωρίς επιβάρυνσή μας με ταχυδρομικά τέλη, στην πιο κάτω αναφερόμενη διεύθυνση. Μη ξεχάσετε να επισυνάψετε το πρωτότυπο της απόδειξης αγοράς ή άλλο ισχύον αποδεικτικό αγοράς. Για το λόγο αυτό σας παρακαλούμε να φυλάξετε καλά την απόδειξη του ταμείου! Παρακαλούμε επίσης να μας περιγράψετε την αιτία για την διαμαρτυρία σας όσο πιο αναλυτικά γίνεται. Εάν το ελάττωμα της συσκευής σας καλύπτεται από την εγγύησή μας, είτε θα σας επιστραφεί ταχύτατα η επισκευασμένη συσκευή σας, είτε θα λάβετε μία νέα συσκευή.

Φυσικά επισκευάζουμε ευχαρίστως έναντι αμοιβής και ελαττώματα στη συσκευή σας που δεν καλύπτονται ή δεν καλύπτονται πλέον από την εγγύηση. Για το σκοπό αυτό σας παρακαλούμε να αποστείλετε τη συσκευή σας στη διεύθυνση του τμήματος μας για Εξυπηρέτηση Πελατών.

PL CERTYFIKAT GWARANCJI

Na opisywane w instrukcji obsługi urządzenie udzielamy 2-letniej gwarancji, na wypadek wadliwości naszego produktu. 2-letni okres gwarancyjny zaczyna obowiązywać w momencie przejścia ryzyka lub przejęcia urządzenia przez klienta.

Warunkiem skorzystania z uprawnień gwarancyjnych jest prawidłowa konserwacja urządzenia, zgodnie z instrukcją obsługi oraz użytkowanie zgodne z przeznaczeniem. Odnosi się to szczególnie do akumulatorów, na które udzielamy jednak 12-miesięcznej gwarancji.

Oczywiście w okresie tych 2 lat przysługują Państwu również uprawnienia gwarancyjne w ramach ustawowej rękojmi.

Gwarancja obowiązuje na terenie Republiki Federalnej Niemiec lub w kraju generalnego przedstawiciela handlowego, jako uzupełnienie obowiązujących lokalnie przepisów ustawowych. Prosimy zwrócić się do odpowiedzialnego pracownika w regionalnym dziale obsługi klienta lub pod podany poniżej adres serwisu technicznego.

TR GARANTİ BELGESİ

Sayın Müşterimiz,

Ürünlerimiz üretim esnasında sıkı bir kalite kontrolden geçirilir. Buna rağmen alet veya cihazınız tam doğru şekilde çalışmadığında ve bozulduğunda bu durumdan çok üzgün olduğumuzu belirtir ve bozuk olan aleti/cihazı Garanti Belgesinin alt bölümünde açıklanan Servis Hizmetlerine göndermenizi rica ederiz. Bize ayrıca aşağıda açıklanan Servis telefon numarasından da her zaman ulaşabilirsiniz. Size her konuda memnuniyetle bilgi veririz. Garanti haklarından faydalanmak için aşağıdaki kurallar geçerlidir:

1. Bu Garanti koşulları ek Garanti Hizmetlerini düzenler. Kanuni Garanti Haklarınız bu Garanti düzenlemesinden etkilenmez ve saklı kalır. Garanti kapsamında sunduğumuz hizmetler ücretsizdir.
2. Garanti kapsamına sadece malzeme ve üretim hatasından kaynaklanan eksiklik ve ayıplar dahildir. Bu durumlarda garanti hizmetleri sadece arızanın onarımı veya aletin/cihazın değiştirilmesi ile sınırlıdır. Aletlerimizin ve cihazlarımızın ticari ve endüstriyel kullanım amacı için tasarlanmadığını lütfen dikkate alınız. Bu nedenle aletin/cihazın ticari ve endüstriyel işletmelerde kullanılması veya benzer çalışmalarda çalıştırılması durumunda Garanti Sözleşmesi geçerli değildir. Ayrıca transport hasarları, montaj talimatına veya yönetmeliklere aykırı yapılan montajlardan ve tesisatlardan kaynaklanan hasarlar, kullanma talimatına riayet etmeme nedeniyle oluşan hasarlar (örneğin yanlış bir şebeke gerilimine veya akım türüne bağlama gibi), kullanım amacına veya talimatlara aykırı kullanımdan kaynaklanan hasarlar (örneğin alete/cihaza aşırı yüklenme veya kullanımına izin verilmeyen alet veya aksesuar), bakım ve güvenlik talimatlarına riayet edilmemesinden kaynaklanan hasarlar, aletin/cihazın içine yabancı maddenin girmesi (örneğin kum, taş veya toz), zor kullanma veya harici zorlamalardan kaynaklanan hasarlar (örneğin aşağı düşme nedeniyle oluşan hasar) ve kullanıma bağlı oluşan aşınma gibi durumlar garanti kapsamına dahil değildir. Bu durum özellikle halen 12 ay garantisi olan aküler için geçerlidir

Alet/cihaz üzerinde herhangi bir çalışma yapıldığında veya müdahalede bulunulduğunda garanti hakkı sona erer.

3. Garanti süresi 2 yıldır ve garanti süresi aletin/cihazın satın alındığı tarihte başlar. Arızayı tespit ettiğinizde garanti hakkından faydalanma talebi, garanti süresi dolmadan iki hafta önce bildirilmelidir. Garanti süresi dolduktan sonra garanti hakkından faydalanma talebinde bulunulamaz. Aletin/cihazın onarılması veya değiştirilmesi garanti süresinin uzamasına yol açmaz ayrıca onarılan alet veya takılan parçalar için yeni bir garanti süresi oluşmaz. Bu aynı zamanda yerinde verilen Servis Hizmetleri için de geçerlidir.
4. Garanti hakkından faydalanmak için arızalı aleti, gönderi ücreti göndericiye ait olmak üzere aşağıda belirtilen adrese postalayın. Satın aldığınız tarihi belirten orijinal fişi veya başka bir belgeyi de alet ile birlikte gönderin. Bu nedenle kasa fişini belgelemek için daima iyice saklayın! Arıza ve şikayet sebebinin mümkün olduğunca doğru şekilde açıklayın. Aletin arızası garanti kapsamına dahil olduğunda size en kısa zamanda onarılmış veya yeni bir alet/cihaz gönderilecektir.

Ayrıca garanti kapsamına dahil olmayan veya garant süresi dolan arızaları ücreti karşılığında memnuniyetle onarırız. Bunun için aleti/cihazı lütfen Servis adresimize gönderin.

D GARANTIEURKUNDE

Sehr geehrte Kundin, sehr geehrter Kunde,

unsere Produkte unterliegen einer strengen Qualitätskontrolle. Sollte dieses Gerät dennoch einmal nicht einwandfrei funktionieren, bedauern wir dies sehr und bitten Sie, sich an unseren Servicedienst unter der auf dieser Garantiekarte angegebenen Adresse zu wenden. Gern stehen wir Ihnen auch telefonisch über die unten angegebene Servicrufnummer zur Verfügung. Für die Geltendmachung von Garantieansprüchen gilt Folgendes:

1. Diese Garantiebedingungen regeln zusätzliche Garantieleistungen. Ihre gesetzlichen Gewährleistungsansprüche werden von dieser Garantie nicht berührt. Unsere Garantieleistung ist für Sie kostenlos.
2. Die Garantieleistung erstreckt sich ausschließlich auf Mängel, die auf Material- oder Herstellungsfehler zurückzuführen sind und ist auf die Behebung dieser Mängel bzw. den Austausch des Gerätes beschränkt. Bitte beachten Sie, dass unsere Geräte bestimmungsgemäß nicht für den gewerblichen, handwerklichen oder industriellen Einsatz konstruiert wurden. Ein Garantievertrag kommt daher nicht zustande, wenn das Gerät in Gewerbe-, Handwerks- oder Industriebetrieben sowie bei gleichzusetzenden Tätigkeiten eingesetzt wird.
Von unserer Garantie sind ferner Ersatzleistungen für Transportschäden, Schäden durch Nichtbeachtung der Montageanleitung oder aufgrund nicht fachgerechter Installation, Nichtbeachtung der Gebrauchsanleitung (wie durch z.B. Anschluss an eine falsche Netzspannung oder Stromart), missbräuchliche oder unsachgemäße Anwendungen (wie z.B. Überlastung des Gerätes oder Verwendung von nicht zugelassenen Einsatzwerkzeugen oder Zubehör), Nichtbeachtung der Wartungs- und Sicherheitsbestimmungen, Eindringen von Fremdkörpern in das Gerät (wie z.B. Sand, Steine oder Staub), Gewaltanwendung oder Fremdeinwirkungen (wie z. B. Schäden durch Herunterfallen) sowie durch verwendungsgemäßen, üblichen Verschleiß ausgeschlossen. Dies gilt insbesondere für Akkus, auf die wir dennoch eine Garantiezeit von 12 Monaten gewähren

Der Garantieanspruch erlischt, wenn an dem Gerät bereits Eingriffe vorgenommen wurden.

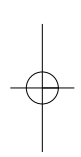
3. Die Garantiezeit beträgt 2 Jahre und beginnt mit dem Kaufdatum des Gerätes. Garantieansprüche sind vor Ablauf der Garantiezeit innerhalb von zwei Wochen, nachdem Sie den Defekt erkannt haben, geltend zu machen. Die Geltendmachung von Garantieansprüchen nach Ablauf der Garantiezeit ist ausgeschlossen. Die Reparatur oder der Austausch des Gerätes führt weder zu einer Verlängerung der Garantiezeit noch wird eine neue Garantiezeit durch diese Leistung für das Gerät oder für etwaige eingebaute Ersatzteile in Gang gesetzt. Dies gilt auch bei Einsatz eines Vor-Ort-Services.
4. Für die Geltendmachung Ihres Garantieanspruches übersenden Sie bitte das defekte Gerät portofrei an die unten angegebene Adresse. Fügen Sie den Verkaufsbeleg im Original oder einen sonstigen datierten Kaufnachweis bei. Bitte bewahren Sie deshalb den Kassenbon als Nachweis gut auf! Beschreiben Sie uns bitte den Reklamationsgrund möglichst genau. Ist der Defekt des Gerätes von unserer Garantieleistung erfasst, erhalten Sie umgehend ein repariertes oder neues Gerät zurück.

Selbstverständlich beheben wir gegen Erstattung der Kosten auch gerne Defekte am Gerät, die vom Garantieumfang nicht oder nicht mehr erfasst sind. Dazu senden Sie das Gerät bitte an unsere Serviceadresse.

ISC GmbH • Eschenstraße 6 • 94405 Landau/Isar (Deutschland)

Telefon: +49 [0] 180 5 120 509 • Telefax +49 [0] 180 5 835 830 (Festnetzpreis: 14 ct/min, Mobilfunkpreise maximal: 42 ct/min)
Außerhalb Deutschlands fallen stattdessen Gebühren für ein reguläres Gespräch ins dt. Festnetz an.

E-Mail: info@isc-gmbh.info • Internet: www.isc-gmbh.info



1 Service Hotline: 01 805 120 509 · www.isc-gmbh.info · Mo-Fr. 8:00-20:00 Uhr
(Festnetzpreis: 14 ct/min, Mobilfunkpreise maximal: 42 ct/min; Außerhalb Deutschlands fallen stattdessen Gebühren für ein reguläres Gespräch ins dt. Festnetz an.)

2 Name: **Retouren-Nr. iSC:**

Straße / Nr.: **Telefon:**

PLZ Ort **Mobil:**

3 Welcher Fehler ist aufgetreten (genaue Angabe): **Art.-Nr.:** **I.-Nr.:**

Sehr geehrte Kundin, sehr geehrter Kunde,
bitte beschreiben Sie uns die von Ihnen festgestellte Fehlfunktion Ihres Gerätes als Grund Ihrer Beanstandung möglichst genau. Dadurch können wir für Sie Ihre Reklamation schneller bearbeiten und Ihnen schneller helfen. Eine zu ungenaue Beschreibung mit Begriffen wie „Gerät funktioniert nicht“ oder „Gerät defekt“ verzögert hingegen die Bearbeitung erheblich.

4 **Garantie:** JA NEIN **Kaufbeleg-Nr. / Datum:**

1 Service Hotline kontaktieren oder bei iSC-Webadresse anmelden - es wird Ihnen eine Retourennummer zugeteilt | **2** Ihre Anschrift eintragen | **3** Fehlerbeschreibung und Art.-Nr. und I.-Nr. angeben | **4** Garantiefall JA/NEIN ankreuzen sowie Kaufbeleg-Nr. und Datum angeben und eine Kopie des Kaufbeleges belegen

