



Ⓢ **Original-bruksanvisning**  
**Grästrimmer**

Ⓕ **Alkuperäiskäyttöohje**  
**Ruohotrimmari**

**Einhell**®



3



Art.-Nr.: 34.011.90

I.-Nr.: 11022

BG-ET **3725**



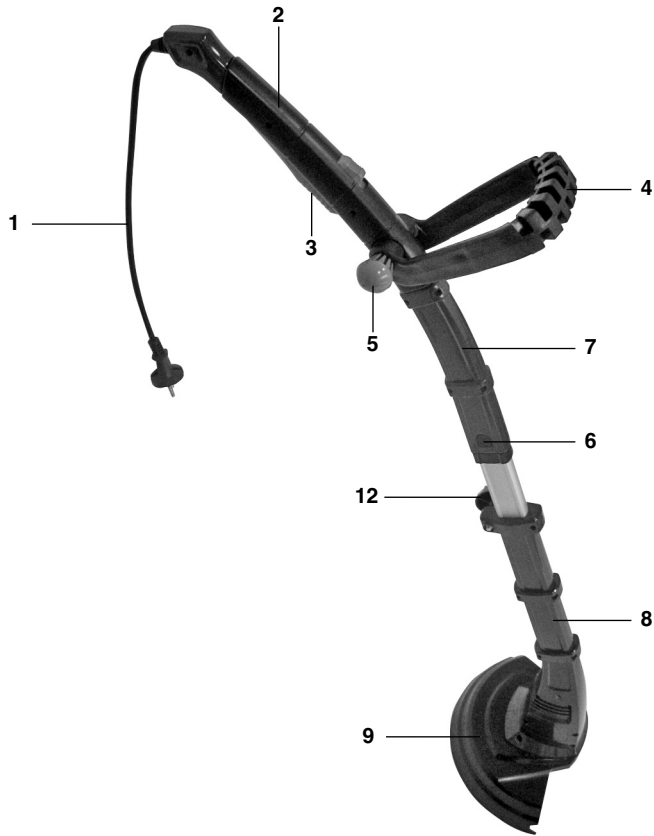


- ⑤ Läs igenom och beakta bruksanvisningen och säkerhetsanvisningarna före användning.
- ⑤ Lue käyttöohje ja turvallisuusmääräykset ennen käyttöönottoa ja noudata niitä.

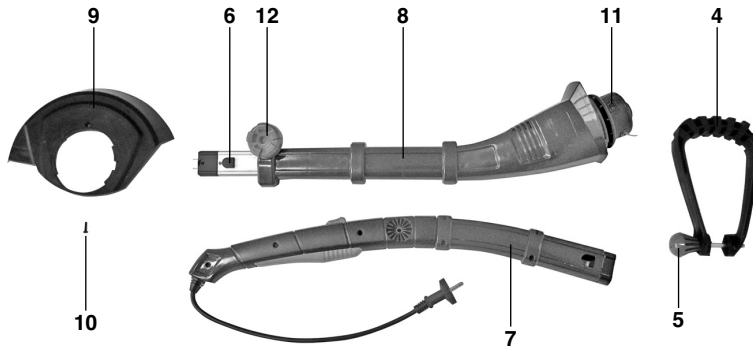




1

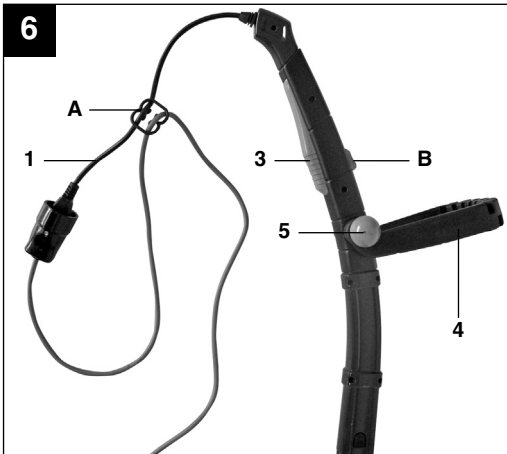
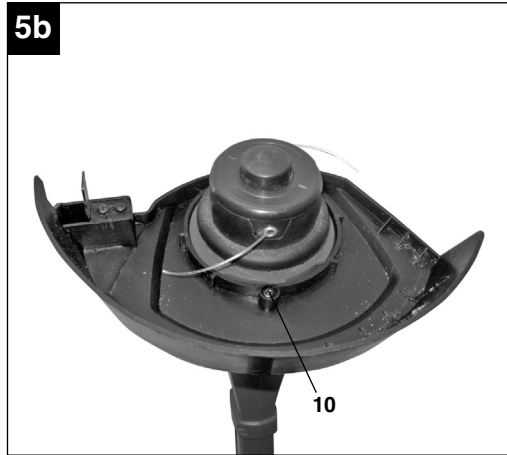
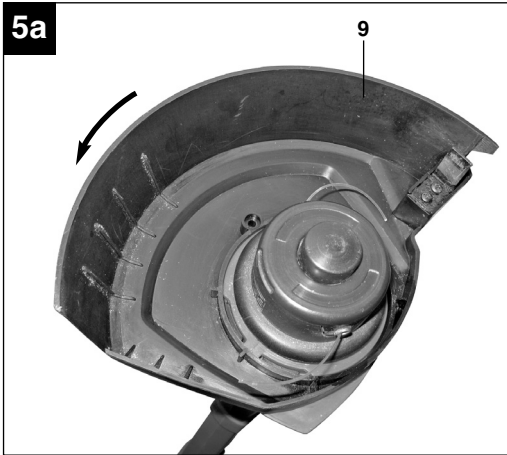
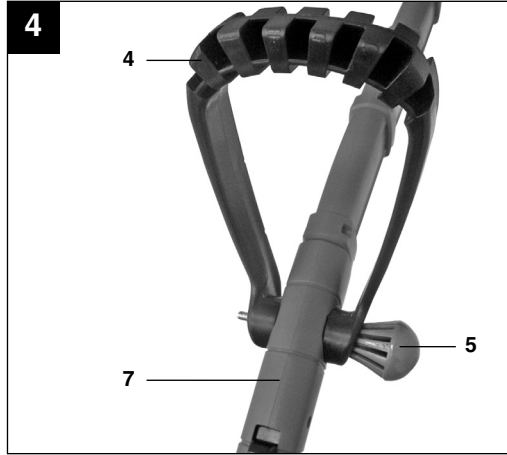
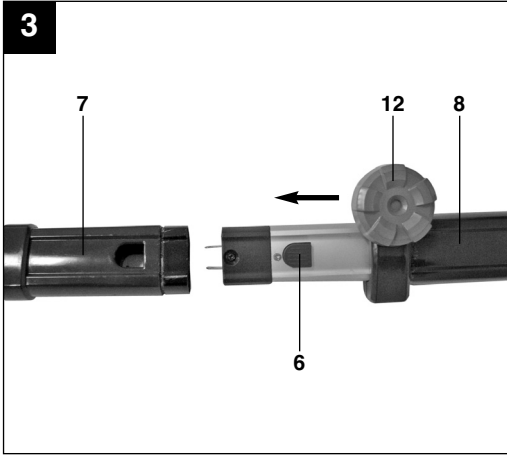


2



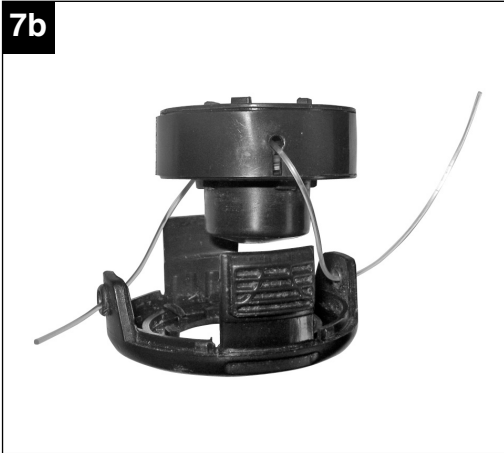
3



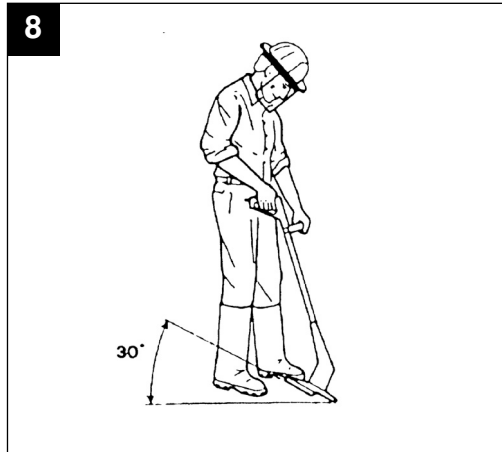




7b



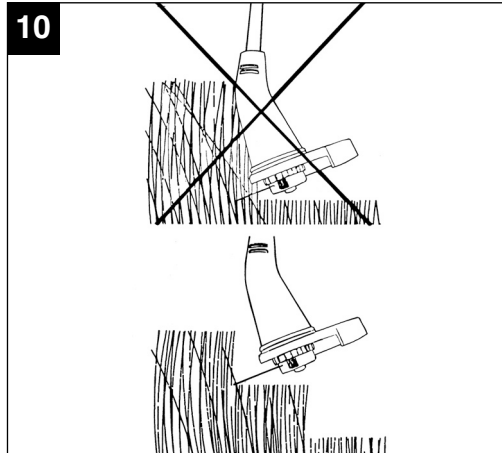
8



9



10



11





12



A



B



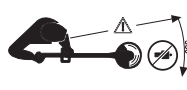
C



D



E



F



G





## Innehållsförteckning

1. Säkerhetsanvisningar
2. Beskrivning av maskinen
3. Ändamålsenlig användning
4. Tekniska data
5. Innan du använder maskinen
6. Använda maskinen
7. Byta ut nätkabeln
8. Rengöring, Underhåll och reservdelsbeställning
9. Skrotning och återvinning
10. Störningar



**S****⚠ Obs!**

Innan produkten kan användas måste särskilda säkerhetsanvisningar beaktas för att förhindra olyckor och skador. Läs därför noggrant igenom denna bruksanvisning. Förvara den på ett säkert ställe så att du alltid kan hitta önskad information. Om produkten ska överlåtas till andra personer måste även denna bruksanvisning medfölja. Vi övertar inget ansvar för olyckor eller skador som har uppstått om denna bruksanvisning eller säkerhetsanvisningarna åsidosätts.

**1. Säkerhetsanvisningar**

Gällande säkerhetsanvisningar finns i det bifogade häftet.

**⚠ VARNING!****Läs alla säkerhetsanvisningar och instruktioner.**

Försummelser vid iakttagandet av säkerhetsanvisningarna och instruktionerna kan förorsaka elstöt, brand och/eller svåra skador.

**Förvara alla säkerhetsanvisningar och instruktioner för framtiden.****Förklaring av skylten på maskinen (se bild 11)**

- A** Varning!
- B** Läs igenom bruksanvisningen noggrant innan du använder maskinen!
- C** Bär ögonskydd och hörselskydd!
- D** Skydda mot fuktig omgivning!
- E** Dra ut stickkontakten innan du kontrollerar en skadad nätkabel!
- F** Se till att inga andra personer finns i farozonen!
- G** Verktyget efterrotter!

**2. Beskrivning av maskinen (bild 1)**

1. Nätkabel
2. Övre handtag
3. Strömbrytare
4. Stödhandtag
5. Spärr för stödhandtag
6. Spärr
7. Övre stång
8. Undre stång
9. Skyddskåpa
10. Skruv för montering av skyddskåpa
11. Trådspole
12. Spärr för inställning av stängen

**3. Ändamålsenlig användning**

Maskinen är avsedd för trimning av gräsmattor och mindre gräsytor i privata och hobbyanlagda trädgårdar.

Maskiner för sådana trädgårdar får inte användas till allmänna grönområden, parker, sportanläggningar, gator eller inom lant- och skogsbruk. En förutsättning för ändamålsenlig användning av maskinen är att tillverkarens bruksanvisning beaktas.

**Obs! För att undvika personskador samt materiella skador får maskinen inte användas till att finfördela material inför kompostering.**

Maskinen får endast användas till sitt avsedda ändamål. Användningar som sträcker sig utöver detta användningsområde är ej ändamålsenliga. För materialskador eller personskador som resulterar av sådan användning ansvarar användaren/operatören själv. Tillverkaren påtar sig inget ansvar.

Tänk på att våra produkter endast får användas till ändamålsenligt syfte och inte har konstruerats för yrkesmässig, hantverksmässig eller industriell användning. Vi ger därför ingen garanti om produkten ska användas inom yrkesmässiga, hantverksmässiga eller industriella verksamheter eller vid liknande aktiviteter.

**4. Tekniska data**

Nätspänning	230 V ~ 50 Hz
Effekt	370 W
Snittdiameter	Ø 25 cm
Varv $n_0$	12000 min <sup>-1</sup>
Trimmertrådens diameter	1,2 mm
Ljudtrycksnivå $L_{pA}$	81 dB(A)
Ljudeffektnivå $L_{WA}$	94 dB(A)
Vibration $a_{rv}$	3,0 m/s <sup>2</sup>
Vikt	2,8 kg



## 5. Innan du använder maskinen

### 5.1 Montera grästrimmern (bild 3-5b)

- Skjut samman den övre (bild 3/pos. 7) och den undre stängan (bild 3/pos. 8) i pilens riktning tills spärren (bild 3/pos. 6) snäpper in säkert i den övre stängan.
- Ta ut skruvsatsen ur stödhandtaget (bild 2/pos. 4).
- Skjut stödhandtaget (bild 4/pos. 4) på den övre stängan (bild 4/pos. 7) och fixera därefter med skruvsatsen som du redan skruvat av.
- Sätt skyddskåpan (bild 5a/pos. 9) på motorhuvudet och vrid runt den i motsols riktning tills det tar emot.
- Fixera skyddskåpan med skruven (bild 5b/pos. 10).

### 5.2 Ställa in stödhandtaget

Ställ upp grästrimmern och håll den stabilt mot marken. Lossa på spärren till stödhandtaget (bild 3/pos. 5) och ställ in stödhandtaget på optimalt läge. Fixera handtaget genom att dra åt spärren.

### 5.3 Ställa in höjden (bild 3)

Ställ in stängens längd för en passande arbetsposition.

- Lossa på spärren till inställningen av stängan (bild 3/pos. 12).
- Dra ut den undre stängan (bild 3/pos. 8) till avsedd längd.
- Dra åt spärren till inställningen av stängan igen (bild 3/pos. 12).

## 6. Använda maskinen

Grästrimmern innehåller ett delautomatiskt trådförlängningssystem. Varje gång det delautomatiska trådförlängningssystemet aktiveras, förlängs tråden automatiskt så att du alltid kan trimma gräset med optimal trimningsbredd. Tänk på att tråden slits fortare ju oftare du använder trådförlängningsautomatiken.

**Obs!** Om du tar maskinen i drift för första gången, kommer kniven i skyddskåpan att korta av eventuell överflödig tråd.

Om tråden är för kort vid första driftstart, tryck in knoppen på trådspolen och ryck kraftigt ut tråden. Vid första uppstart kommer trimmertråden automatiskt att kortas till optimal längd.

Beakta följande anvisningar för att få ut största möjliga prestanda av din grästrimmer:

- Använd inte grästrimmern utan skyddsanordning.
- Använd inte grästrimmern om gräset är blött. Bäst resultat får du om gräset är torrt.
- Anslut nätkabeln till förlängningskabeln och häng in den i kabeldragavlastningen (bild 6/pos. A).
- För att slå på grästrimmern, tryck in brytarspärren (bild 6/pos. B) och därefter strömbrytaren (bild 6/pos. 3).
- Tryck in strömbrytaren (bild 6 / pos. 3) för att koppla ifrån grästrimmern.
- För endast grästrimmern mot gräset medan du håller strömbrytaren intryckt, dvs. grästrimmern är i drift.
- För att gräsröja på rätt sätt ska du luta grästrimmern en aning och svänga den medan du går framåt. Håll grästrimmern i ca 30° lutning (se bild 8 och bild 9).
- Om gräset är högt måste du kapa det stegvis (se bild 10).
- Använd kantrullen samt skyddskåpan för att undvika att nylontråden slits onödigt mycket).
- Kör inte med grästrimmern intill hårda föremål eftersom detta leder till onödigt slitage på tråden.

### Använda grästrimmern som kantskärare (bild 11)

För att trimma kanter på gräsmattor och rabatter kan grästrimmern omfunktioneras på följande sätt:

- Tryck in spärren (bild 3/pos. 6) och dra isär de båda stängerna.
- Vrid runt den ena stängan med 180° och skjut sedan samman de båda stängerna på nytt (bild 3).
- Se till att spärren snäpper in ordentligt.
- På detta sätt har grästrimmern omfunktionerats till en kantskärare som kan användas till vertikala snitt i gräsmattan.

## 7. Byta ut nätkabeln

Om nätkabeln till denna produkt har skadats måste den bytas ut av tillverkaren, kundtjänst eller av en annan person med liknande behörighet eftersom det annars finns risk för personskador.



## S

### 8. Rengöring, Underhåll och reservdelsbeställning

Dra alltid ut stickkontakten inför alla rengöringsarbeten.

#### 8.1 Rengöra maskinen

- Håll skyddsanordningarna, ventilationsöppningarna och motorkåpan i så damm- och smutsfritt skick som möjligt. Torka av maskinen med en ren duk eller blås av den med tryckluft med svagt tryck.
- Vi rekommenderar att du rengör maskinen efter varje användningstillfälle.
- Rengör maskinen med jämna mellanrum med en fuktig duk och en aning såpa. Använd inga rengörings- eller lösningsmedel. Dessa kan skada maskinens plastdelar. Se till att inga vätskor tränger in i maskinens inre.
- Ta bort avlagringar på skyddskåpan med en borste.

#### 8.2 Byta ut trådspole

**Obs! Dra tvunget ut stickkontakten innan du byter ut trådspolen!**

- Tryck in spollocket vid markeringarna på sidan och ta av locket (bild 11a).
- Ta ut den tomma trådspolen.
- För den nya spolens trådändar genom öppningarna i spolehållaren (bild 11b) och låt tråden skjuta ut ca 10 cm.
- Sätt tillbaka spollocket samt spolen i spolfästet.
- Vid första uppstart kommer trimmertråden automatiskt att kortas till optimal längd.

**Obs! Det finns risk för att du skadas av nylontråd som slungas iväg!**

#### 8.3 Underhåll

I maskinens inre finns inga delar som kräver underhåll.

#### 8.4 Reservdelsbeställning

Lämna följande uppgifter vid beställning av reservdelar:

- Maskintyp
  - Maskinens artikel-nr.
  - Maskinens ident-nr.
  - Reservdelsnummer för erforderlig reservdel
- Aktuella priser och ytterligare information finns på [www.isc-gmbh.info](http://www.isc-gmbh.info)

### 9. Skrotning och återvinning

Produkten ligger i en förpackning som fungerar som skydd mot transportskador. Denna förpackning består av olika material som kan återvinnas. Lämna in förpackningen till ett insamlingsställe för återvinning.

Produkten och tillbehören består av olika material som t ex metaller och plaster. Lämna in defekta komponenter till ett godkänt insamlingsställe i din kommun. Hör efter med din kommun eller med försäljaren i din specialbutik.

### 10. Störningar

#### Maskinen startar ej:

Kontrollera att nätkabeln har anslutits rätt och kontrollera säkringarna i elnätet.

Om maskinen inte fungerar, trots att spänning finns i nätet, måste du skicka in den till kundtjänst (se adress).



**FIN**

## Sisällysluettelo:

1. Turvallisuusmääräykset
2. Laitteen kuvaus
3. Määräysten mukainen käyttö
4. Tekniset tiedot
5. Ennen käyttöönottoa
6. Käyttö
7. Verkkojohdon vaihtaminen
8. Puhdistus, huolto ja varaosatilaukset
9. Käytöstäpoisto ja uusiokäyttö
10. Häiriöt



**FIN****⚠ Huomio!**

Sähkölaitteita käytettäessä tulee noudattaa tiettyjä turvallisuusvaroitointia tapaturmien ja vaurioiden välttämiseksi. Lue sen vuoksi tämä käyttöohje huolellisesti läpi. Säilytä se hyvin, jotta siinä olevat tiedot ovat myöhemminkin milloin vain käytettävissäsi. Jos luovutat laitteen muille henkilöille, anna heille myös tämä käyttöohje laitteen mukana.

Emme ota mitään vastuuta tapaturmista tai vaurioista, jotka ovat aiheutuneet tämän käyttöohjeen tai turvallisuusohjeiden noudattamisen laiminlyönnistä.

**1. Turvallisuusmääräykset**

Laitetta koskevat turvallisuusmääräykset löydät oheistetusta vihkosesta.

**⚠ VAROITUS!****Lue kaikki turvallisuusmääräykset ja ohjeet.**

Jos turvallisuusmääräyksiä tai muita ohjeita ei noudateta, saattaa tästä aiheutua sähköiskuja, tulipaloja ja/tai vaikeita vammoja.

**Säilytä kaikki turvallisuusmääräykset ja ohjeet myöhempää tarvetta varten.****Laitteessa olevan ohjekilven selitys (katso kuva 11)**

- A** Varoitus!
- B** Lue käyttöohje ennen laitteen käyttöönottoa!
- C** Käytä silmäsuojuksia ja kuulosuojuksia!
- D** Suojattava kosteudelta!
- E** Irroita verkkopistoke ennen vahingoittuneen liitäntäjohdon tarkastamista!
- F** Pidä muut henkilöt poissa vaara-alueelta!
- G** Työkalu pyörii sammuttamisen jälkeen!

**2. Laitteen kuvaus (kuva 1)**

1. Verkkajohto
2. Ylempi kahva
3. Päälle-/pois-katkaisin
4. Tukikahva
5. Tukikahvan lukitus paikalleen
6. Lukitus
7. Ylempi varsi
8. Alempi varsi
9. Suojakuppu
10. Suojakuvun asennusruuvi
11. Lankapuola
12. Varren säädön lukitus

12

**3. Määräysten mukainen käyttö**

Laitte on tarkoitettu yksityisten koti- ja harrastepuutarhojen ruohon ja pienten nurmikkopintojen leikkaamiseen. Yksityisten koti- ja harrastepuutarhojen laitteiksi katsotaan sellaiset laitteet, joita ei käytetä julkisilla alueilla, puistoissa, urheilukentillä, katujen varsilla tai maa- ja metsätaloudessa. Valmistajan oheistaman käyttöohjeen noudattaminen on laitteen määräysten mukaisen käytön edellytys.

**Huomio! Henkilö- ja esinevahinkojen vaaran välttämiseksi ei laitetta saa käyttää silppuamiseen kompostoinnin tarkoittamassa mielessä.**

Konetta saa käyttää ainoastaan sille määrittäytyyn tarkoitukseen. Kaikkalainen tämän ylittävä käyttö ei ole määräysten mukaista. Kaikista tästä aiheutuvista vahingoista tai loukkaantumisista on vastuussa laitteen omistaja/käyttäjä eikä suinkaan sen valmistaja.

Ole hyvä ja ota huomioon, että laitteitamme ei ole suunniteltu ja valmistettu käytettäväksi pienteollisuus- tai teollisuustarkoituksiin. Emme siksi ota mitään vastuuta vaurioista, jos laitetta käytetään pienteollisuus-, käsityöläis- tai teollisuustyöpaikoilla tai näihin verrattavissa olevissa toimissa.

**4. Tekniset tiedot**

Verkkojännite:	230 V ~ 50 Hz
Teho	370 wattia
Leikkauskehä	Ø 25 cm
Kierrosluku $n_0$	12000 min <sup>-1</sup>
Leikkauslangan Ø	1,2 mm
Äänen painetaso $L_{pA}$	81 dB(A)
Äänen tehotaso $L_{WA}$	94 dB(A)
Tärinä $a_{hv}$	3,0 m/s <sup>2</sup>
Paino	2,8 kg

## 5. Ennen käyttöönottoa

### 5.1 Ruohotrimmarin kokoaminen (kuvat 3-5b)

- Työnnä ylempi varsi (kuva 3/nro 7) ja alempi varsi (kuva 3/nro 8) nuolen suuntaan yhteen, kunnes lukitus (kuva 3/nro 6) napsahtaa tukevasti kiinni ylemmän varteen.
- Ota ruuvisarja pois tukikahvasta (kuva 2/nro 4).
- Työnnä tukikahva (kuva 4/nro 4) ylemmän varren (kuva 4/nro 7) päälle ja kiinnitä se paikalleen edellä poistetulla ruuvisarjalla.
- Työnnä suojakupu (kuva 5a/nro 9) moottorin päälle ja kierrä sitä vastapäivään vasteeseen asti.
- Kiinnitä suojakupu (kuva 5b/nro 10) paikalleen ruuvilla.

### 5.2 Tukikahvan säätö:

Aseta ruohotrimmari tukevasti maahan. Löysennä tukikahvan lukitusta (kuva 3 / kohta 5) ja säädä tukikahvan asento parhaaksi mahdolliseksi. Kahva kiinnitetään tähän asentoon kiristämällä lukitus jälleen.

### 5.3 Korkeuden säätö (kuva 3)

Korkeudensäädön ansiosta voit säätää työskentelyasennon itsellesi parhaiten sopivaksi.

- Irrota varren säädön lukitus (kuva 3/nro 12)
- Vedä alempi varsi (kuva 3/nro 8) halutun mittaiseksi
- Kiristä varren säädön lukitus (kuva 3/nro 12) jälleen tiukkaan

## 6. Käyttö

Ruohotrimmarissa on puoliautomaattinen leikkauslangan pidennysjärjestelmä. Aina kun puoliautomaattinen leikkauslangan pidennysjärjestelmä toimennetaan, niin lanka pitenee automaattisesti, niin että voit aina leikata ruohoasi optimaalisella leikkauslevyydellä. Muista kuitenkin, että langankulutus kasvaa, jos langanpidennysautomaattijärjestelmää käytetään usein.

**Viite:** Kun otat koneesi ensimmäisen kerran käyttöön, niin mahdollisesti liian pitkä, yliulottuva leikkauslangan pää lyhennetään suojakuvussa olevalla katkaisuterällä.

Jos lanka on ensimmäisessä käyttöönotossa liian lyhyt, paina lankapuolassa olevaa nuppia ja vedä lankaa voimakkaasti ulos. Ensimmäisellä käynnistyksellä leikkauslanka lyhennetään automaattisesti oikeanmittaiseksi.

Parhaan leikkaustuloksen saat noudattamalla seuraavia ohjeita:

- Älä käytä ruohotrimmariä ilman suojusta.
- Älä leikkaa ruohoa, jos se on märkää. Parhaat tulokset saat, kun ruoho on kuivaa.
- Liitä verkkojohto jatkojohtoon ja kiinnitä se johdon vedonestoon (kuva 6 / kohta A).
- Käynnistä ruohotrimmariä painamalla ensin käynnistyksenestoa (kuva 6 / kohta B) ja sitten päälle-/pois-katkaisinta (kuva 6 / kohta 3).
- Sammuta ruohotrimmariä päästämällä päälle-/pois-katkaisin (kuva 6, kohta 3) irti.
- Vie ruohotrimmari ruohoon vain kytkimen ollessa toimennettuna, ts. kun ruohotrimmariä käy.
- Leikkaa ruoho heiluttamalla konetta sivuille ja kulkemalla eteenpäin. Pidä ruohotrimmariä tällöin n. 30° kulmassa (kts. kuvia 8 ja 9).
- Leikkaa pitkää ruohoa latvasta alkaen useammalla kierroksella asteittain lyhyemmäksi (kts. kuvaa 10).
- Estä langan tarpeeton kuluminen käyttämällä reunaohjainta sekä suojuksen reunaa.
- Pidä ruohotrimmariä kaukana kovista esineistä, jotta lanka ei kulu tarpeettomasti.

### Ruohotrimmarin käyttö reunaleikkurina (kuva 11)

Ruohikkojen ja penkkien reunojen leikkaamista varten voit muuntaa ruohotrimmariä seuraavasti:

- Vedä varren molemmat puolikkaat jälleen erilleen toisistaan painamalla lukitusta (kuva 3/nro 6).
- Työnnä molemmat varren puoliskot jälleen yhteen 180° käännettyinä (kuva 3).
- Varmista, että ne lukittuvat pitävästi yhteen.
- Näin olet muuntanut ruohotrimmarin reunaleikkuriksi, jolla voit tehdä ruohoon pystysuoria leikkauksia.

**FIN**

## 7. Verkkojohdon vaihtaminen

Kun tämän laitteen verkkojohto vahingoittuu sen on korvattava joko valmistaja tai hänen asiakas-, huolto- ja varaosapalvelunsa tai vastaavan pätevyyden omaava henkilö, jotta vaaratilanteita ei pääse syntymään.

## 8. Puhdistus, huolto ja varaosatilaukset

Irroita verkkopistoke pistorasiasta ennen kaikkia puhdistusstoimia.

### 8.1 Puhdistus

- Pidä suojalaitteet, ilmaraoit ja moottorin kotelo niin puhtaina pölystä ja liasta kuin suinkin mahdollista. Pyyhi laite puhtaalla rievulla tai puhalla se puhtaaksi vähäpaineisella paineilmalla.
- Suosittelemme laitteen puhdistamista heti joka käytön jälkeen.
- Puhdista laite säännöllisin väliajoin käyttäen kosteaa riepua ja vähän saippuaa. Älä käytä sellaisia puhdistusaineita tai liuotteita, jotka saattavat syövyttää laitteen muoviosia. Huolehdi siitä, ettei laitteen sisäpuolelle pääse vettä.
- Poista suojakapuun kertyneet jätteet harjalla

### 8.2 Lankapuolan vaihto

**Huomio! Ennen lankapuolan vaihtoa tulee ehdottomasti irroittaa verkkopistoke!**

- Paina puolankotelon sivulla olevia merkittyjä pintoja ja ota kotelo pois (kuva 11a).
- Ota tyhjä lankapuola pois.
- Vie uuden lankapuolan langanpäät puolankotelon silmukoiden läpi (kuva 11b) ja anna langan roikkua ulos noin 10 cm verran.
- Aseta puolankotelo puolan kera takaisin puolankantimeen.
- Ensimmäisellä käynnistyksellä leikkauslanka lyhennetään automaattisesti oikeanmittaiseksi.

**Huomio! Poissinkoutuvat nailonlangan palaset saattavat aiheuttaa loukkaantumisen!**

### 8.3 Huolto

Laitteen sisäpuolella ei ole mitään huolto- tarvitsevia osia.

## 8.4 Varaosatilaukset:

Varaosia tilatessasi anna seuraavat tiedot:

- Laitteen tyyppi
- Laitteen tuotenumero
- Laitteen tunnusnumero
- Tarvittavan varaosan varaosnumero.

Ajankohtaiset hinnat ja muut tiedot löydät osoitteesta [www.isc-gmbh.info](http://www.isc-gmbh.info)

## 9. Käytöstäpoisto ja uusiokäyttö

Laite on pakattu kuljetuspakkaukseen, jotta vältetään kuljetusvauriot. Tämä pakkaus on raaka-ainetta ja sitä voi siksi käyttää uudelleen tai sen voi toimittaa kierrätyksen kautta takaisin raaka-ainekierto.

Laite on ja sen varusteet on valmistettu eri materiaaleista, kuten esim. metallista ja muoveista. Toimita vialliset rakenneosat oneglmajätehävitykseen. Tiedustele asiaa alan

## 10. Häiriöt

### Laite ei käy.

Tarkasta, onko verkkojohto liitetty oikein ja katso, ovatko verkkovarokkeet kunnossa.

Mikäli laite ei toimi, vaikka verkossa on jännite, niin se tulee lähettää käyttöohjeessa ilmoitettuun asiakaspalvelun osoitteeseen.



ISC GmbH · Eschenstraße 6 · D-94405 Landau/Isar



### Konformitätserklärung

- erklärt folgende Konformität gemäß EU-Richtlinie und Normen für Artikel  
 explains the following conformity according to EU directives and norms for the following product  
 déclare la conformité suivante selon la directive CE et les normes concernant l'article  
 dichiara la seguente conformità secondo la direttiva UE e le norme per l'articolo  
 verklaart de volgende overeenstemming conform EU richtlijn en normen voor het product  
 declara la siguiente conformidad a tenor de la directiva y normas de la UE para el artículo  
 declara a seguinte conformidade, de acordo com a directiva CE e normas para o artigo  
 attesterer følgende overensstemmelse i medfør af EU-direktiv samt standarder for artikel  
 förklarar följande överensstämmelse enl. EU-direktiv och standarder för artikeln  
 vakuuttaa, että tuote täyttää EU-direktiivin ja standardien vaatimukset  
 tõendab toote vastavust EL direktiivile ja standarditele  
 vydává následující prohlášení o shodě podle směrnice EU a norem pro výrobek  
 potrjuje sledečo skladnost s smernico EU in standardi za izdelak  
 vydáva nasledujúce prehlásenie o zhode podľa smernice EÚ a noriem pre výrobok  
 a cikkekhez az EU-irányvonal és Normák szerint a következő konformitást jelenti ki  
 deklaruje zgodność wymienionego poniżej artykułu z następującymi normami na podstawie dyrektywy WE.  
 декларира съответното съответствие съгласно Директива на ЕС и норми за артикул  
 paskaidro šādu atbilstību ES direktīvai un standartiem  
 apibūdina šį atitikimą EU reikalavimams ir prekės normoms  
 declară următoarea conformitate conform directivei UE și normelor pentru articolul  
 δηλώνει την ακόλουθη συμμόρφωση σύμφωνα με την Οδηγία ΕΚ και τα πρότυπα για το προϊόν  
 potvrđuje sljedeću usklađenost prema smjernicama EU i normama za artikl  
 potvrđuje sljedeću usklađenost prema smjernicama EU i normama za artikl  
 potvrđuje sledeću usklađenost prema smernicama EZ i normama za artikla  
 следующим удостоверяется, что следующие продукты соответствуют директивам и нормам ЕС  
 проголошує про зазначену нижче відповідність виробу директивам та стандартам ЄС на виріб  
 ja izjavuva slednata soobrznost согласно EY-direktivata i normite za artikli  
 Ürünü ile ilgili AB direktifleri ve normları gereğince aşağıda açıklanan uygunluğu belirtir  
 erklærer følgende samsvar i henhold til EU-direktiv og standarder for artikkel  
 Lýsir uppfyllingu EU-reglna og annarra staðla vöru

### Rasentrimmer BG-ET 3725 (Einhell)

- 87/404/EC\_2009/105/EC  
 2005/32/EC\_2009/125/EC  
 2006/95/EC  
 2006/28/EC  
 2004/108/EC  
 2004/22/EC  
 1999/5/EC  
 97/23/EC  
 90/396/EC\_2009/142/EC  
 89/686/EC\_96/58/EC  
 2011/65/EC  
 2006/42/EC  
 Annex IV  
 Notified Body:  
 Notified Body No.:  
 Reg. No.:  
 2000/14/EC\_2005/88/EC  
 Annex V  
 Annex VI  
 Noise: measured  $L_{WA}$  = 92 dB (A); guaranteed  $L_{WA}$  = 94 dB (A)  
 P = KW; L/Ø = 25 cm  
 Notified Body: Intertek Testing & Certification LTD (NB0359)  
 2004/26/EC  
 Emission No.:

Standard references: EN 60335-1; EN 60335-2-91; EN 62233; EN 786;  
EN 55014-1; EN 55014-2; EN 61000-3-2; EN 61000-3-3

Landau/Isar, den 10.09.2012

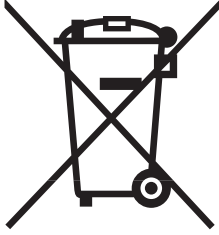
Weichselgartner/General-Manager

Gao/Product-Management

First CE: 08  
 Art.-No.: 34.011.90 I.-No.: 11022  
 Subject to change without notice

Archive-File/Record: NAPR006558  
 Documents registrar: Alexander Scheiff  
 Wiesenweg 22, D-94405 Landau/Isar





⑤ Endast för EU-länder

Kasta inte elverktyg i hushållssoporna.

Enligt det europeiska direktivet 2002/96/EG om avfall som utgörs av eller innehåller elektriska eller elektroniska produkter och dess tillämpning i den nationella lagstiftningen, måste förbrukade elverktyg källsorteras och lämnas

Återvinnings-alternativ till begäran om återsändning:

Som ett alternativ till återsändning är ägaren av elutrustningen skyldig att bidra till ändamålsenlig avfallshantering för det fall att utrustningen ska skrotas. Efter att den förbrukade utrustningen har lämnats in till en avfallsstation kan den omhändertas i enlighet med gällande nationella lagstiftning om återvinning och avfallshantering. Detta gäller inte för tillbehörsdelar och hjälpmedel utan elektriska komponenter vars syfte har varit att komplettera den förbrukade utrustningen.



⑤ Koskee ainoastaan EU-jäsenmaita

Älä heitä sähkötyökaluja kotitalousjätteisiin.

Sähkökäyttöisiä ja elektronisia vanhoja laitteita koskevan Euroopan direktiivin 2002/96/EY mukaan, joka on sisällytetty kansallisiin lakeihin, tulee loppuun käytetyt sähkökäyttöiset työkalut kerätä erikseen ja toimittaa ympäristöystävälliseen kierrätykseen uusiokäyttöä varten.

Kierrätys vaihtoehtona takaisinlähettämislle:

Sähkölaitteen omistajan velvollisuus on takaisinlähettämisen vaihtoehtona avustaa laitteen asianmukaisesti hävittämistä kierrätyksen kautta, kun laite poistetaan käytöstä. Laitteen voi toimittaa myös kierrätyspisteeseen, joka suorittaa laitteen hävittämisen paikallisten kierrätys- ja jätteenpoistomääräysten mukaisesti hyödyntäen käyttökelpoiset raaka-aineet. Tämä ei koske käytöstä poistettaviin laitteisiin kuuluvia lisävarusteita tai apulaitteita, joissa ei ole sähköosia.







Ⓢ

Eftertryck eller annan duplicering av dokumentation och medföljande underlag för produkter, även utdrag, är endast tillåtet med uttryckligt tillstånd från ISC GmbH.

®

Tuotteiden dokumentaatioiden ja muiden mukaanliitettyjen asiakirjojen vain osittainkin kopiointi tai muunlainen monistaminen on sallittu ainoastaan ISC GmbH:n nimenomaisella luvalla.



Ⓢ Förbehåll för tekniska förändringar

® Oikeus teknisiin muutoksiin pidätetään





# GARANTIBEVIS

## Bästa kund,

Våra produkter genomgår en sträng kvalitetskontroll. Om denna produkt mot förmodan inte fungerar på rätt sätt, beklagar vi detta och ber dig att kontakta vår serviceavdelning under adressen som anges på garantikortet. Vi står även gärna till tjänst på telefon under servicenumret som anges nedan. Följande punkter gäller för att du ska kunna göra anspråk på garantin:

1. I dessa garantivillkor regleras extra garantitjänster. Garantianspråk som regleras enligt lag påverkas inte av denna garanti. Våra garantitjänster är gratis för dig.
2. Garantitjänsterna täcker endast in sådana brister som kan härledas till material- eller fabrikationsfel och är begränsade till arbetsuppgifter som syftar till att åtgärda dessa brister eller byta ut produkten. Tänk på att våra produkter endast får användas till ändamålsenligt syfte och inte har konstruerats för yrkesmässig, hantverksmässig eller industriell användning. Ett garantiavtal sluts därför ej om produkten ska användas inom yrkesmässiga, hantverksmässiga eller industriella verksamheter eller vid liknande aktiviteter. Vår garanti omfattar dessutom inte ersättning för transportskador, skador som kan härledas till missaktade monteringsanvisningar eller ej föreskriven installation, åsidosatt bruksanvisning (t ex anslutning till felaktig nätspänning eller strömart), missbruk eller ej ändamålsenliga användningar (t ex överbelastning av produkten eller användning av ej godkända insatsverktyg eller tillbehör), åsidosatta underhålls- och säkerhetsbestämmelser, främmande partiklar som har trängt in i produkten (t ex sand, sten eller damm), yttre våld eller yttre påverkan (t ex skador om produkten har fallit ned) samt normalt och användningsbundet slitage. Detta gäller särskilt för batterier som täcks av en 12 månaders garanti.

Anspråk på garanti upphör att gälla om ingrepp redan har gjorts i produkten.

3. Garantitiden uppgår till 2 år och gäller från datumet när produkten köptes. Medan garantitiden fortfarande gäller ska anspråk på garanti ställas inom två veckor efter att defekten fastställdes. Det är inte möjligt att ställa anspråk på garanti efter att garantitiden har löpt ut. Garantitiden förlängs inte när produkten repareras eller byts ut, dessutom medför sådana arbeten inte att en ny garantitid börjar gälla för produkten eller för ev. reservdelar som har monterats in. Detta gäller även vid hembesök.
4. För att du ska kunna ställa anspråk på garantin ska den defekta produkten skickas in i tillräckligt frankerat skick till adressen som anges nedan. Bifoga kvittot i original eller ett annat daterat köpebevis. Förvara därför kassakvittot på en säker plats! Beskriv orsaken till reklamationen så noggrant som möjligt. Om defekten i produkten täcks av våra garantitjänster, får du genast en reparerad eller ny apparat av oss.

Givetvis kan vi även, mot debitering, åtgärda skador som antingen inte täcks av garantin eller som har uppstått efter garantitidens slut. Skicka in produkten till nedanstående serviceadress.



 **TAKUUTODISTUS****Arvoisa asiakas,**

tuotteemme läpikäyvät erittäin tiukan laadunvalvontatarkastuksen. Mikäli tämä laite ei kuitenkaan toimi moitteettomasti, valitamme tapahtunutta suuresti ja pyydämme sinua kääntymään teknisen asiakaspalvelumme puoleen käyttäen tässä takuukortissa annettua osoitetta. Voit halutessasi myös ottaa yhteyttä puhelimitse allaolevaan palvelunumeroon. Takuuvaateiden esittämistä koskevat seuraavat säädökset:

1. Nämä takuumääräykset koskevat laajennettuja takuusuorituksia. Ne eivät vaikuta lakimääräisiin takuusuoritusvaateisiin millään tavalla. Takuumme on sinulle maksuton.
2. Takuusuoritus kattaa ainoastaan sellaiset puutteellisuudet, jotka aiheutuvat materiaali- tai valmistusvirheistä, ja se on rajattu ainoastaan näiden puutteellisuuksien korjaamiseen tai laitteen korvaamiseen uudella. Ole hyvä ja ota huomioon, että laitteitamme ei ole suunniteltu ja valmistettu käytettäväksi pienteollisuus-, käsityöläis- tai teollisuustarkoituksiin. Takuusopimusta ei siksi synny, jos laitetta käytetään pienteollisuus-, käsityöläis- tai teollisuustyöpaikoilla tai näihin verrattavissa olevissa toimissa. Takuumme ei myöskään sisällä kuljetusvaurioiden tai sellaisten vaurioiden korvaussuorituksia, jotka ovat aiheutuneet asennusohjeen noudattamatta jättämisestä tai asiantuntemattomasta asennuksesta, käyttöohjeen noudattamatta jättämisestä (esim. liitäntä väärentyypiseen verkkovirtaan), väärinkäytöstä tai virheellisestä käytöstä (esim. laitteen ylikuormittaminen tai hyväksymättömien työkalujen tai lisävarusteiden käyttäminen), huolto- ja turvallisuusmääräysten noudattamatta jättämisestä, vieraiden esineiden (esim. hiekan, kivien tai pölyjen) pääsystä laitteen sisään, väkivaltaisesta käsittelystä tai ulkopuolisista tekijöistä (esim. putoamisesta aiheutuneet vauriot) sekä käytöstä aiheutuvasta tavallisesta kulumisesta. Tämä koskee erityisesti niitä akkuja, joille me kuitenkin myönnämme 12 kuukauden pituisen takuun.

Takuuvaateet raukeavat, jos laitteelle on jo tehty jotain toimenpiteitä.

3. Takuuaja on 2 vuotta ja se alkaa laitteen ostopäivästä. Takuuvaateet tulee esittää ennen takuuajan päättymistä kahden viikon kuluessa siitä, kun olet havainnut vian. Takuuvaateiden esittäminen takuuajan päätyttyä ei ole mahdollista. Laitteen korjaus tai vaihto ei johda takuuajan pitenemiseen tai laitteen tai siihen mahdollisesti asennettujen varaosien takuuajan alkamiseen uudelleen alusta. Tämä koskee myös paikan päällä suoritettuja palveluja.
4. Takuuvaateesi esittämiseksi tulee viallinen laite lähettää postikulut maksettuna allaolevaan osoitteeseen. Ole hyvä ja liitä mukaan alkuperäinen maksukuitti tai muu päiväyksellä varustettu ostotosite. Säilytä tämän vuoksi kassakuitti huolella tositteenä! Ole hyvä ja kuvaa valituksen syy meille mahdollisimman tarkoin. Jos takuumme kattaa laitteessa olevan vian, saat korjatun tai uuden laitteen välittömästi takaisin.

Tietysti korjaamme mielellämme korvausta vastaan myös sellaiset laitteiden viat, jotka eivät kuulu tai eivät enää kuulu takuumme piiriin. Lähetä tätä varten laite tekniseen asiakaspalveluumme allaolevalla osoitteella.

