



Istruzioni  
per l'uso

# FERREX® TAGLIABORDI ELETTRICO



F-ERT 450-1

Manuale originale



IT

**PRODUTTORE:**

EINHELL GERMANY AG  
WIESENWEG 22  
94405 LANDAU A. D. ISAR  
GERMANY

ASSISTENZA POST- VENDITA 803998

La preghiamo di rivolgersi alla sua filiale **ALDI**.

MODELLO: 04/2021  
F-ERT 450-1

**3**  
ANNI DI  
GARANZIA

EH 11/2020 (01)

## Arrivare all'obiettivo in modo veloce e semplice grazie ai codici QR

Non importa se siete alla ricerca **di informazioni relative a prodotti, pezzi di ricambio o accessori**, se cercate **garanzie dei produttori o centri di assistenza** o se desiderate vedere comodamente un **video-tutorial** – grazie ai nostri codici QR riuscirete ad arrivare in modo semplicissimo al vostro obiettivo.

### Cosa sono i codici QR?

I codici QR (QR = Quick Response) sono codici grafici acquisibili mediante la fotocamera di uno smartphone e che contengono per esempio un link ad un sito internet o dati di contatto.

**Il vostro vantaggio:** non si necessita più di dover digitare faticosamente indirizzi internet o dati di contatto!

### Ecco come si fa

Per poter acquisire il codice QR si necessita semplicemente di uno smartphone, aver installato un software che legga i codici QR e di un collegamento internet.

Software che leggono i codici QR sono disponibili nello App Store del vostro smartphone e in genere sono gratuiti.

### Provate ora

Basta acquisire con il vostro smartphone il seguente codice QR per ottenere ulteriori informazioni relative al vostro prodotto ALDI.

### Il portale di assistenza ALDI

Tutte le suddette informazioni sono disponibili anche in internet nel portale di assistenza ALDI all'indirizzo [www.aldi-service.it](http://www.aldi-service.it).

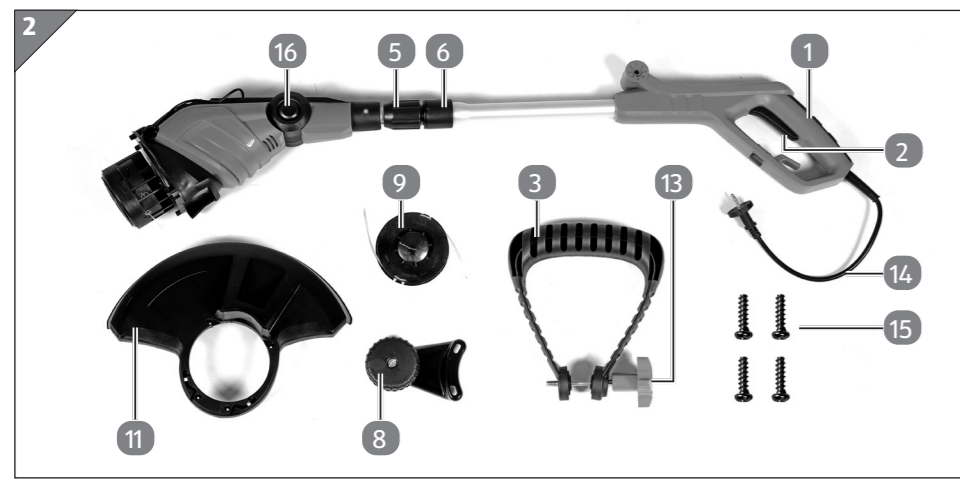
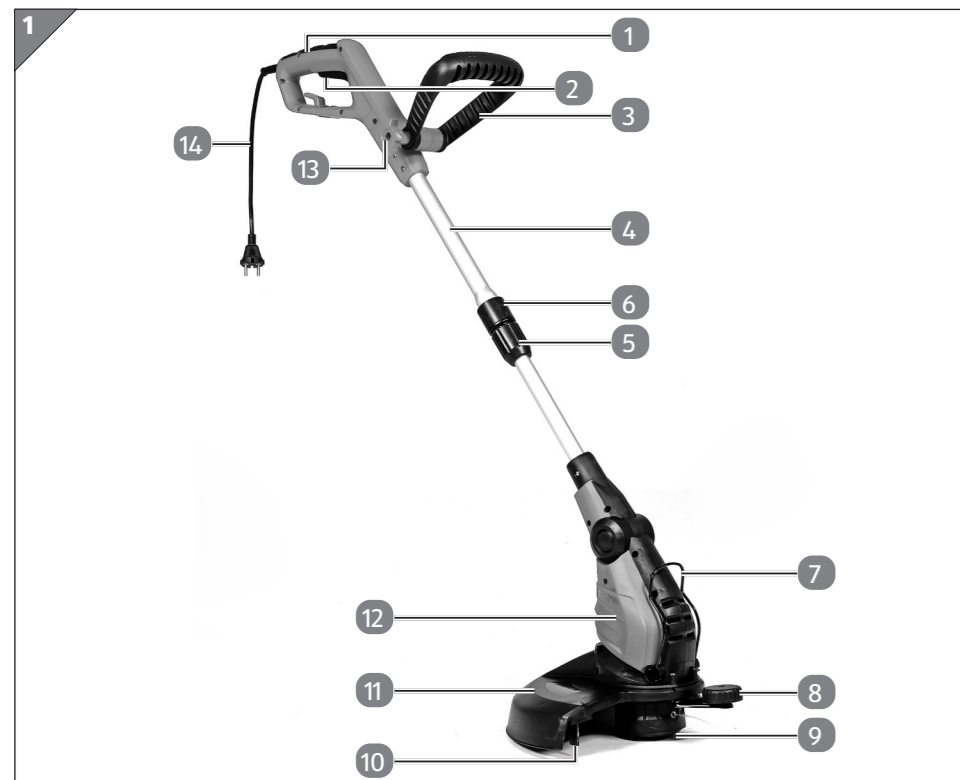
Eseguendo il lettore di codici QR potrebbero generarsi costi a seconda della tariffa scelta con il vostro operatore mobile a seguito del collegamento ad internet.

## Sommario

<b>Dotazione</b> .....	<b>4</b>
<b>Informazioni generali</b> .....	<b>9</b>
Leggere e conservare le istruzioni per l'uso.....	9
Descrizione pittogrammi.....	9
<b>Sicurezza</b> .....	<b>12</b>
Utilizzo conforme alla destinazione d'uso .....	12
Pericoli residui.....	13
Avvertenze di sicurezza.....	14
<b>Prima messa in esercizio</b> .....	<b>24</b>
Controllo di tagliabordi ed elementi forniti.....	24
Prima della messa in esercizio.....	25
<b>Uso</b> .....	<b>27</b>
<b>Pulizia e manutenzione</b> .....	<b>30</b>
Pulizia del tagliabordi .....	31
Sostituzione della bobina.....	31
Sostituzione del cavo di collegamento alla rete .....	32
<b>Trasporto</b> .....	<b>32</b>
<b>Conservazione</b> .....	<b>33</b>
<b>Ricambi e accessori</b> .....	<b>33</b>
<b>Dati tecnici</b> .....	<b>34</b>
<b>Rumori e vibrazioni</b> .....	<b>34</b>
<b>Smaltimento</b> .....	<b>36</b>
Smaltimento della confezione.....	36
Smaltimento del tagliabordi .....	36
<b>Tabella per l'eliminazione delle anomalie</b> .....	<b>38</b>
<b>Dichiarazione di conformità</b> .....	<b>40</b>

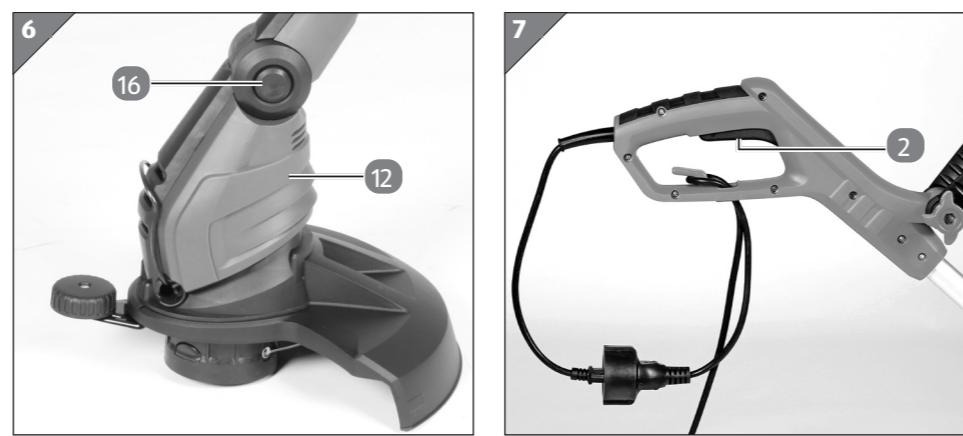
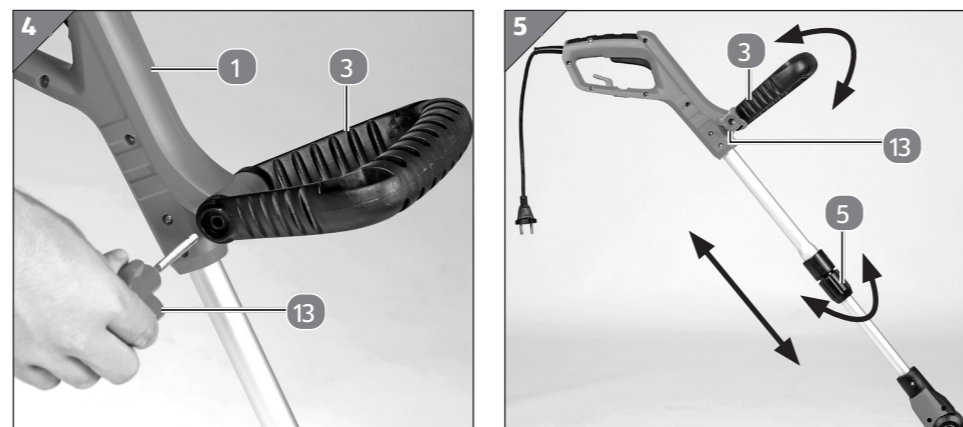
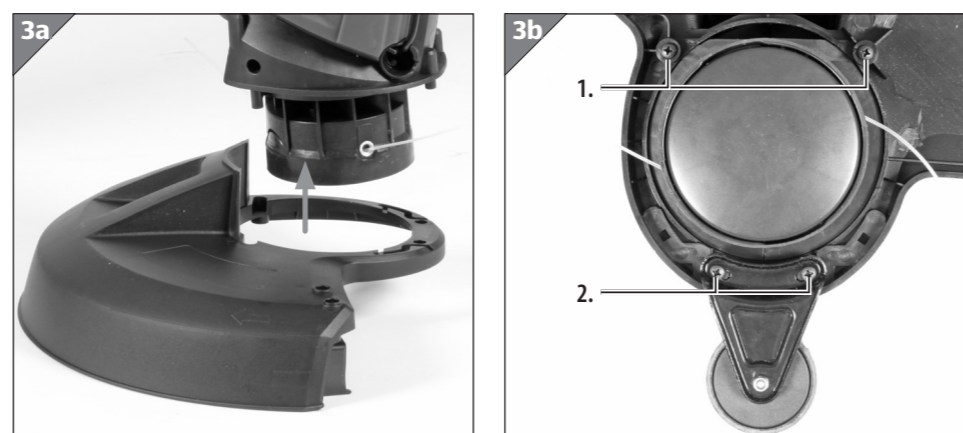
Dotazione

### Dotazione



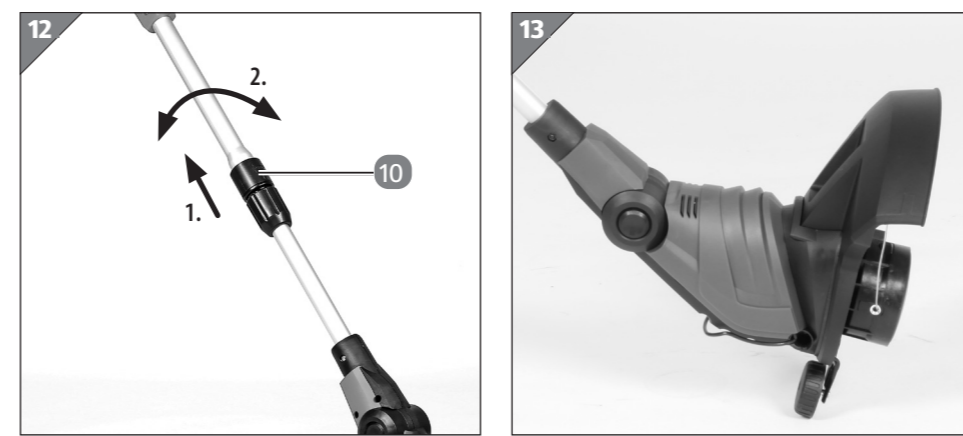
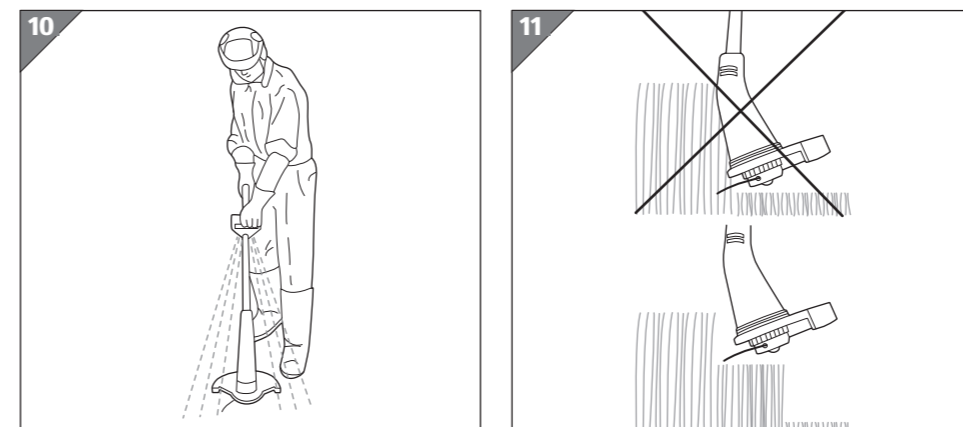
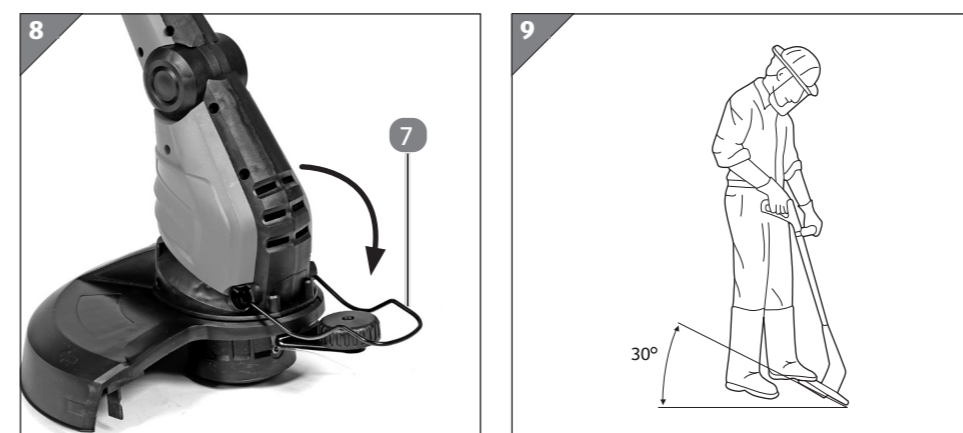
4

Dotazione



5

Dotazione



6