



Használati útmutató



KOMPRESSZOR 50 L WZ-AC 400/50



Eredeti használati útmutató



QR kódokkal gyorsan és egyszerűen célba érni

Függetlenül attól, hogy **termékinformációkra**, **cserealkatrészekre** vagy **tartozékokra** van szüksége, vagy a **gyártói garanciát** vagy a **szervizhelyszínek** listáját szeretné megtekinteni vagy csak egy **videó útmutatót** nézne meg – QR kódunkkal mindezt könnyen megteheti.

Mi az a QR kód?

A QR (Quick Response – Gyors) kódok olyan grafikus kódok, amelyek egy okostelefon kamerával beolvashatók és amelyek pl. egy internet oldalra irányítják vagy elérhetőség adatokat tartalmaznak.

Előnyei: Nem kell begépelni az internet oldal URL webcímét vagy az elérhetőség adatokat!

Hogyan működik?

A QR kódok használatához olyan okostelefon szükséges, amely rendelkezik QR kód olvasóval és internetkapcsolattal is.

A QR kód olvasót rendszerint ingyen letöltheti okostelefonja alkalmazásboltjából.

Próbálja ki most

Olvassa be okostelefonjával a következő QR kódot és tudjon meg többet a megvásárolt ALDI termékről.

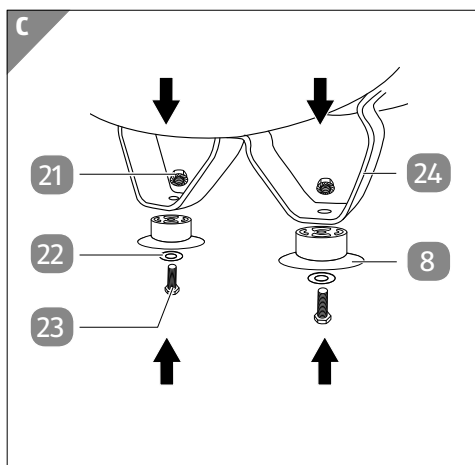
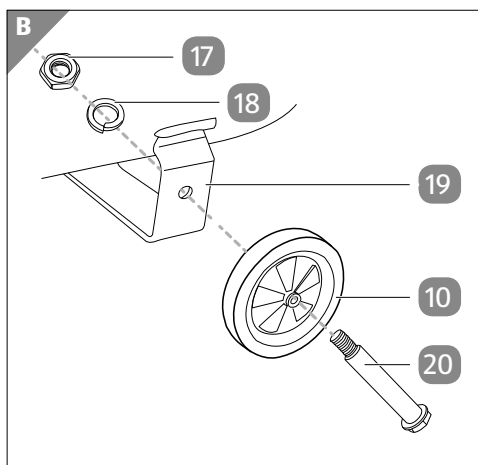
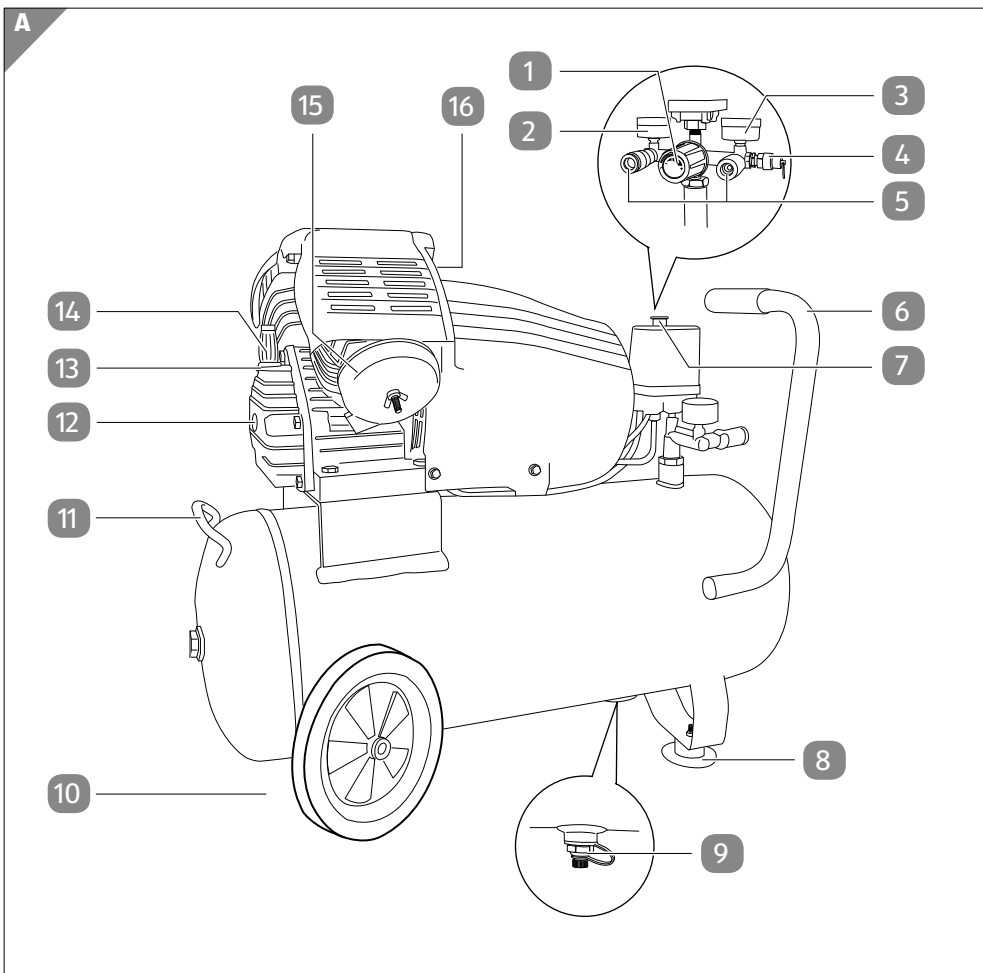
Az ALDI-szerviz oldala

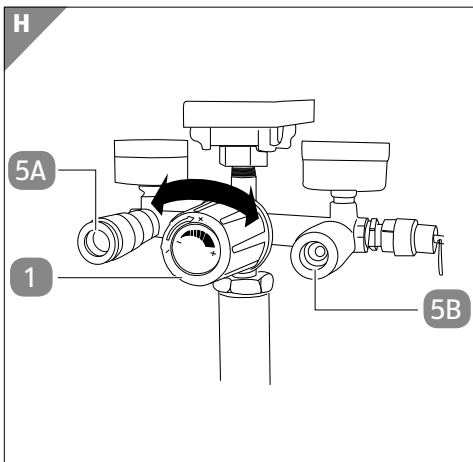
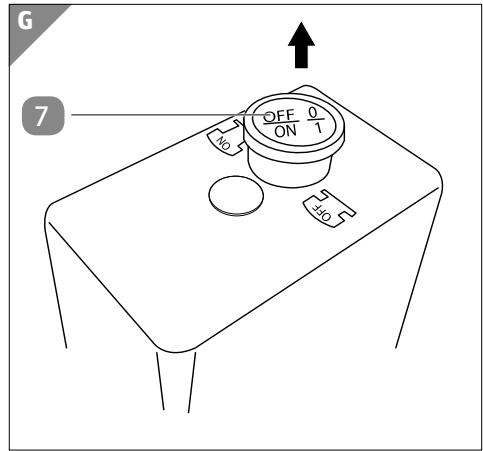
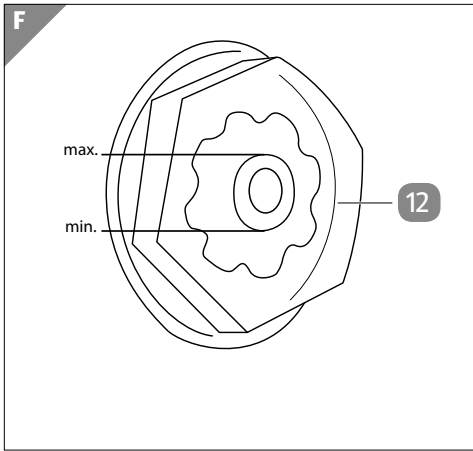
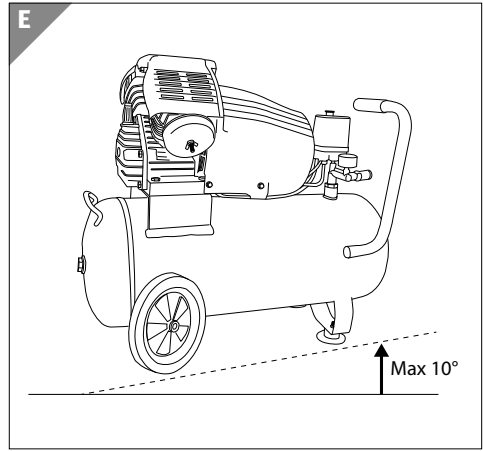
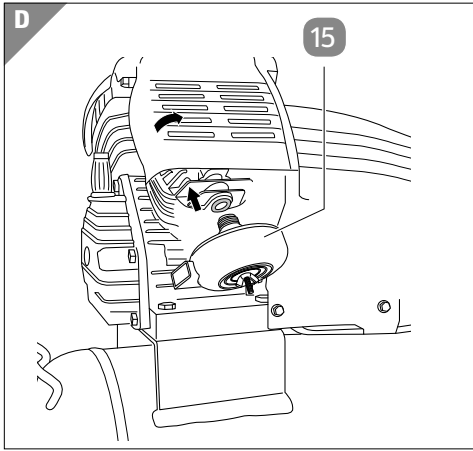
Minden itt megadott információ elérhető az ALDI-szerviz oldaláról is; amelyet a következő weboldalról érhet el: www.aldi-szervizpont.hu.



Tartalom

Áttekintés	4
Használata	5
A csomag tartalma/a készülék részei	6
Általános tudnivalók	7
Olvassa el és őrizze meg a használati útmutatót	7
Jelmagyarázat	7
Biztonság	9
Rendeltetésszerű használat	9
Fennmaradó kockázatok.....	9
Biztonsági utasítások.....	10
Biztonsági utasítások a festékszóráshoz	13
Biztonsági utasítások a kompresszorhoz	14
Első használatba vétel	19
A kompresszor és a csomag tartalmának ellenőrzése	19
Előkészítés és szerelés	19
Üzembe helyezés	21
A kompresszor használata	22
A kompresszor indítása túlterhelés után.....	23
Tisztítás és karbantartás	24
A kompresszor tisztítása	25
A légszűrő cseréje és tisztítása	26
A kondenzvíz leeresztése	26
Olaj betöltés és csere.....	28
A hálózati csatlakozóvezeték cseréje	30
A kompresszor ellenőrzése	30
Szállítás	31
Tárolás	32
Hibakeresés	33
Pótalkatrész-rendelés	35
Műszaki adatok	35
Leselejtezés	36
A csomagolás leselejtezése.....	36
A kompresszor leselejtezése.....	36
Megfelelőségi nyilatkozat	37





A csomag tartalma/a készülék részei

- 1 Nyomásszabályozó
- 2 Üzemi nyomásmérő
- 3 Tartálynyomás-manométer
- 4 Biztonsági szelep
- 5 Gyorscsatlakozó, 2 db
- 6 Szállítófogantyú
- 7 Főkapcsoló (automatikus nyomáskapcsolóval)
- 8 Tartóláb, 2 db
- 9 Kondenzvíz-leeresztő csap
- 10 Kerék, 2 db
- 11 Fogantyú
- 12 Olajleeresztő csavar
- 13 Olajbetöltő nyílás
- 14 Olajzáró dugó
- 15 Légszűrő, 2 db
- 16 Túlterheléskapcsoló
- 17 Tengelycsavaranya, 2 db
- 18 Rugósgyűrű, 2 db
- 19 Kerékfelfüggesztés
- 20 Tengelycsavar, 2 db
- 21 Tartólábcsavar-anya, 2 db
- 22 Alátét, 2 db
- 23 Tartólábcsavar, 2 db
- 24 Tartóláb felfüggesztése, 2 db

Általános tudnivalók

Olvassa el és őrizze meg a használati útmutatót



A használati útmutató a Kompresszor 50 I termékhez (a továbbiakban „kompresszor”) tartozik. Fontos tudnivalókat tartalmaz a biztonságról, az üzembe helyezésről és a használatról.

A kompresszor használata előtt figyelmesen olvassa el a használati útmutatót. Különösen a biztonsági utasításokat és figyelmeztetéseket vegye figyelembe. A használati útmutató figyelmen kívül hagyása súlyos sérülésekhez vagy a kompresszor károsodásához vezethet.

Tartsa be a termék használatára vonatkozó helyi és nemzeti előírásokat. A használati útmutatót őrizze meg egy biztonságos helyen a későbbi használatához. Amennyiben a kompresszort továbbadja másoknak, feltétlenül mellékelje a használati útmutatót is.

Jelmagyarázat

A használati útmutatóban, a kompresszoron és a csomagoláson a következő jelöléseket használtuk.



FIGYELMEZTETÉS!

Olyan veszélyes helyzetet jelöl, melyet ha nem kerülnek el, súlyos, akár halálos sérülésekhez vezethet.

ÉRTESEÍTÉS!

A lehetséges anyagi károokra hívja fel a figyelmet.



Ez a jel az üzembe helyezésről és a használatról nyújt hasznos, kiegészítő információkat.



Megfelelőségi nyilatkozat (lásd a „Megfelelőségi nyilatkozat” c. fejezetet): Az itt látható jellel ellátott termékek teljesítik az Európai Gazdasági Térség összes vonatkozó közösségi előírását



A „GS” jel a „geprüfte Sicherheit” német kifejezés (magyar jelentése: ellenőrzött biztonság) rövidítése. Az ilyen jellel ellátott termékek megfelelnek a német termékbiztonsági (ProdSG) jogszabályok követelményeinek.



Olvassa el a használati útmutatót.



Viseljen hallásvédő eszközt.



A garantált LWA hangteljesítményszint 97 dB.



A kompresszor minden előzetes figyelmeztetés nélkül elindulhat.



Figyelmeztetés forró részekre. A kompresszor felületei működés közben felforrósodhatnak.



Figyelmeztetés elektromos feszültségre.



A készülék elméleti szívóteljesítménye 419 l/min.



A készülék felvett teljesítménye 2,2 kW.



A tartály űrtartalma 50 liter.



Hálózati csatlakozás: 220–240 V ~/50 Hz



Az üresjáratú fordulatszám 2850 min⁻¹.



A csomagolás kizárólag a jelzett oldalával felfelé szállítható/tárolható.



Figyelem! Az első használatba vétel előtt ellenőrizze az olajsintet, és cserélje ki az olajzáró dugót!

Biztonság

Rendeltetésszerű használat

A kompresszor kizárólagosan szabadidős célra, magánfelhasználók számára készült. A kompresszor a sűrített levegővel működő szerszámokhoz szükséges sűrített levegő előállítására szolgál.

Minden egyéb felhasználási mód kifejezetten tilos, rendeltetésellenes használatnak minősül.

A kompresszort kezelő, azon karbantartási munkálatokat végző személyek ismerjék a készüléket és legyenek tisztában lehetséges veszélyforrásokkal. Mindemellett a lehető legpontosabban követni kell a hatályos baleset-megelőzési előírásokat.

A gyártó és a forgalmazó a rendeltetésellenes vagy hibás használatból eredő sérülésekért, károkért nem vállal felelősséget. Lehetséges példák a rendeltetésellenes vagy hibás használatra:

- a kompresszor használata a rendeltetésétől eltérő célokra;
- a használati útmutató biztonsági előírásainak és utasításainak, valamint szerelési, használati, karbantartási és tisztítási utasításainak figyelmen kívül hagyása;
- a kompresszor használatához szükséges különleges és/vagy általánosan érvényes baleset-megelőzési, foglalkozás-egészségügyi vagy biztonságtechnikai előírások figyelmen kívül hagyása;
- olyan tartozékok vagy pótalkatrészek használata, amelyek nem alkalmasak a kompresszorhoz;
- a kompresszor módosítása;
- a kompresszor javítása nem a gyártó vagy nem szakember által;
- a kompresszor kereskedelmi, kisipari vagy ipari használata;
- a kompresszor kezelése vagy karbantartása olyan személyek által, akik nincsenek tisztában a kompresszor használatával és/vagy nem ismerik a vele járó veszélyeket.

Fennmaradó kockázatok

A rendeltetésszerű használat ellenére sem zárhatóak ki teljesen a nyilvánvaló, fennmaradó kockázatok.

A kompresszor fajtájától függően az alábbi veszélyhelyzetek fordulhatnak elő:

- Halláskárosodás, ha nem gondoskodnak a kellő hallásvédelemről.

Biztonsági utasítások

Figyelem! A kompresszor használatakor be kell tartania a következő, áramütés, sérülés- és tűzveszély elleni alapvető biztonsági utasításokat.

A kompresszor használata előtt olvassa el az utasításokat, és tartsa be őket.

1. Tartsa rendben a munkaterületet.

- Munkavégzésnél a rendetlenség baleset forrása lehet.

2. Vegye figyelembe a környezeti hatásokat.

- A kompresszort ne tegye ki eső hatásának.
- Nedves, párás helyen ne használja a kompresszort.
- Gondoskodjon a munkahely jó megvilágításáról.
- Tűz- és robbanásveszélyes helyen ne használja a kompresszort.

3. Óvja magát áramütés ellen.

- Ne érjen földelt részekhez (pl.: csövek, radiátor, elektromos tűzhely, hűtőkészülék).

4. Másokat ne engedjen a közelbe.

- Ne engedje másoknak, különösen gyermekeknek ne, hogy megfogják a kompresszort vagy a kábelt. Tartsa őket távol a munkaterülettől.

5. Tárolja biztonságosan a kompresszort.

- A nem használt kompresszort száraz elzárt helyiségben, gyerekek által nem elérhető helyen állítsa le.

6. Ne terhelje túl a kompresszort.

- A megadott teljesítményhatárokon belül jobban, biztonságosabban működik.

7. Viseljen megfelelő munkaruhát.

- Ne viseljen bő ruhát vagy ékszert, amely beleakadhat a mozgó alkatrészekbe.
- A szabadtéri munkálatokhoz ellenálló lábbeli ajánlott.
- Hosszú haj esetén hajhálót kell viselni.

8. Használjon védőfelszerelést.

- Viseljen védőszemüveget.
- Porral járó munkák esetén viseljen légzőmaszkot.

9. Ne használja a kábelt olyan célra, amire az nem való.

- Ne a kábelnél fogva húzza ki a dugót a csatlakozóaljzatból. Hőtől, olajtól és éles szélektől óvja a kábelt.

10. Ápolja gondosan a kompresszort.

- Tartsa tisztán a kompresszort, hogy az megfelelően és biztonságosan működhessen.
- Tartsa be a karbantartási előírásokat.
- Rendszeresen ellenőrizze a kompresszor csatlakozóvezetékét és csatlakozódugót, sérülés esetén elismert szakemberrel javíttassa meg.
- Rendszeresen ellenőrizze a hosszabbító kábelt, és ha sérült, cserélje ki.
- A markolatok mindig legyenek szárazak, tiszták, olaj- és zsírmentesek.

11. Húzza ki a hálózati csatlakozót.

- Ha nem használja a kompresszort, karbantartás előtt és szerszámok cseréje előtt.

12. Előzze meg a véletlen beindítást.

- A hálózati aljzatba csatlakoztatás előtt ellenőrizze, hogy a kapcsoló ki legyen kapcsolva.

13. Kültérben használjon hosszabbító kábelt.

- Szabadban csak arra engedélyezett, megfelelő jelöléssel ellátott hosszabbító kábelt használjon.

14. Legyen óvatos.

- Figyeljen arra, amit csinál. Ésszerűen járjon el a munkálatok során. Ne használja a kompresszort, ha dekoncentrált, fáradt vagy kábítószer, alkohol, gyógyszer hatása alatt áll.

15. Ellenőrizze nincsenek-e sérülések a kompresszoron.

- A kompresszor további használata előtt a védőberendezések, a kicsit sérült alkatrészek kifogástalan, rendeltetészerű működését alaposan vizsgálatnak kell alávetni.
- Ellenőrizze, hogy a mozgó részek kifogástalanul működnek-e, nem szorulnak-e, nem sérültek-e. A kompresszor kifogástalan működéséhez minden alkatrészt megfelelően fel kell szerelni, a feltételeknek teljesülniük kell.
- Ha a használati útmutató mást nem mond, a sérült védőberendezéseket és alkatrészeket elismert szakszervizzel szakszerűen meg kell javíttatni vagy ki kell cseréltetni.
- A megrongálódott kapcsolókat az ügyfélszolgálat szervizében kell cseréltetni.
- Ne használja az elektromos szerszámot, ha rajta a kapcsolót nem lehet kikapcsolni vagy bekapcsolni.

16. FIGYELEM!

- Saját biztonsága érdekében csak a gyártó által biztosított vagy javasolt vagy a használati útmutatóban engedélyezett tartozékokat és extrákat használja. A használati útmutatóban, illetve a katalógusban nem megadott vagy javasolt szerszámok és tartozékok használata személyi sérüléshez vezethet.

17. Az elektromos szerszám javítását bízza villamos szakemberre.

- Az elektromos szerszám megfelel a vonatkozó biztonsági követelményeknek. Javításokat csak villamos szakember végezhet, eredeti pótalkatrészek felhasználásával; egyéb esetben a kezelő balesetet szenvedhet.

18. Zaj.

- A kompresszor használata közben viseljen megfelelő hallásvédő eszközt.

19. Elektromos vezeték cseréje.

- Ha az elektromos vezeték megsérül, akkor azt a gyártóval vagy képzett villanyszerelővel le kell cseréltetni a balesetek megelőzése érdekében.

Biztonsági utasítások a festékszóráshoz

- Ne használjon olyan lakkot vagy oldószert, melynek 55 °C-nál alacsonyabb a lobbanáspontja.
- Ne melegítse fel a lakkokat és az oldószereket.
- Amennyiben egészségre ártalmas folyadékot használ, szűrőberendezés (arcmaszk) használata szükséges. Vegye figyelembe az adott anyag gyártója által közzétett óvintézkedésekben foglalt adatokat is.
- Vegye figyelembe a megmunkálni kívánt anyag csomagolásán jelzett adatokat és a veszélyes anyagokkal foglalkozó rendelet jelöléseit. Szükség esetén kiegészítő óvintézkedéseket is el kell végeznie, különös tekintettel a megfelelő ruházatra és maszkra.
- A szórási folyamat során tilos dohányozni az adott helyiségben. A festékgőz is könnyen begyullad.
- A közelben nem lehet tűzrakó hely, nyílt láng, illetve nem működtethető szikrát kibocsátó készülék.
- Ne tároljon vagy fogyasszon ételt, illetve italt az adott helyiségben.
- A festékgőzök károsak az egészségre. Kerülje el a festékgőzök belélegzését.

- A munkahelynek 30 m³-nél nagyobbnek kell lennie és festékszórás és száradás közben kellő levegőcseréről gondoskodni kell.
- Széllel szembe ne fújja a festéket.
- Tűzveszélyes, ill. veszélyes anyagok szórásakor alapvetően a helyi hatósági rendelkezéseket kell betartani.
- PVC-nyomótömlőkkel együtt ne munkáljon meg olyan közegeket, mint tesztbenzin, butil-alkohol és metilénklorid. Ezek a közegek tönkreteszik a nyomótömlőt.

Biztonsági utasítások a kompresszorhoz

FIGYELEM! Saját biztonsága érdekében csak akkor működtesse a kompresszort, ha már elolvasta a biztonsági utasításokat. A használati útmutatót mindig tartsa a kompresszor közelében.



Robbanásveszély!

Robbanásveszély áll fenn, ha a kompresszort arra nem alkalmas, kellő szellőzéssel nem bíró, nem megfelelő környezeti hőmérsékleten vagy olyan helyiségben üzemelteti, ahol porok, savak, gőzök vagy tűzveszélyes gázok találhatóak.

- Ne üzemeltesse vagy tárolja a kompresszort olyan helyiségben, ahol por, sav, gőz vagy tűzveszélyes gázok találhatóak.
- A kompresszort csak legalább +5 °C és legfeljebb +40 °C környezeti hőmérséklet mellett üzemeltesse. +5 °C alatti hőmérséklet esetén a motor indulás nehéz lehet.
- A könnyen gyulladó anyagokat tartsa távol a kompresszortól.
- Biztosítsa, hogy a zárt munkakörnyezetben a környezeti hőmérséklet ne legyen +25 °C-nál magasabb, hogy biztosított legyen a kompresszor rendeltetésszerű üzeme állandóan teljes levegőtöltettel.
- Csak jól szellőző helyiségben üzemeltesse a kompresszort.

- Ne permetezzen vizet és tűzveszélyes folyadékokat a kompresszorra.



Sérülésveszély!

A kompresszor préslégtartálya üzem közben és nem légtelenített állapotban nyomás alatt áll. Ha a kompresszor megsérül, a csatlakozók kioldódnak vagy nem megfelelő, sérült vezetékek használata esetén nyomás léphet ki. Sérülésveszély áll fenn.

- Ne üzemeltesse a préslégtartályt, ha olyan hibája van, amely veszélyezteti a kezelőt vagy bárki mását.
- Ellenőrizze minden egyes használat előtt, hogy nincs-e rozsdás vagy sérülés a préslégtartályon. A kompresszor nem üzemeltethető sérült vagy rozsdás préslégtartállyal. Ha sérülést talál, forduljon haladéktalanul vevőszolgálatunkhoz a jótállási tájékoztatón megadott szervizcímen.
- Ne válassa le a csatlakozókat, amíg a préslégtartály még nyomás alatt áll.
- Soha ne fúrjon lyukat a préslégtartályba, ne végezzen rajta hegesztést, és ügyeljen arra, hogy ne deformálódjon.
- Ha a kompresszor sérült vagy deformálódott, ne használja a kompresszort.
- Bizonyosodjon meg róla, hogy a préslégtartály légtelenítve legyen a csatlakozók leválasztása vagy préslég szerszámok csatlakoztatása, leszerelése előtt.
- Ha a kompresszor ki van kapcsolva, kapcsolja a főkapcsolót a „0” (OFF) állásba.
- Bizonyosodjon meg róla, hogy sűrített levegőhöz csak a kompresszornak megfelelő legnagyobb nyomásra alkalmas pneumatika vezetékeket használjanak.

- Ne próbálkozzon a sérült vezetékek javításával, cserélje ki őket.
- Soha ne szállítsa a kompresszort, amíg a préslégtartály nyomás alatt áll.



Áramütés veszélye!

A hibás elektromos csatlakoztatás, illetve a túl magas hálózati feszültség áramütéshez vezethet.

- A kompresszort csak a típustábláján szereplő üzemi feszültségnek megfelelő hálózati feszültségű hálózati aljzathoz csatlakoztassa.
- A kompresszort csak jól hozzáférhető hálózati aljzatra csatlakoztassa, hogy gond esetén gyorsan le tudja választani az elektromos hálózatról.
- Úgy vezesse a kábelt, hogy senki ne essen el benne.
- A kábelt ne törje meg és ne rakja éles felületre.
- Szállítás, valamint tisztítási vagy karbantartási munkák előtt mindig húzza ki a hálózati csatlakozót a hálózati aljzatból.
- Ne használja a kompresszort, ha a hálózati kábel vagy a hálózati csatlakozó megsérült. Hivatalos szakműhelyben eredeti darabra cserélje ki a sérült elemet. Ehhez forduljon a vevőszolgálatunkhoz a jótállási tájékoztatón megadott szervizcímen.
- Használaton kívül mindig húzza ki a csatlakozódugót a dugaszolóaljzatból.



Égési sérülés veszélye!

A kompresszor részei, azaz a fej, a henger és a levegővezeték üzem közben felforrósodhat. Könnyen megégetheti magát vele.

- Az égési sérülések elkerülése érdekében a fej, henger és levegővezeték részegységekhez üzem közben ne érjen.
- Munka közben legyen óvatos.



Sérülésveszély!

A kompresszorral előállítható sűrítettlevegő sugár nagy nyomású. A kompresszor és a sűrített levegő sugarának szakszerűtlen kezelése miatt sérülésveszély áll fenn.

- A súlyos személyi sérülések elkerülése érdekében ne irányítsa a kompresszort, a tartozékot személyekre, tárgyakra vagy állatokra.
- Ne irányítsa a sűrített levegő sugarát személyekre vagy állatokra, és ne használja a testen levő ruha tisztítására.
- Soha ne nyúljon át kézzel vagy tárgyakkal a kompresszor védőrácsán.
- Gyermekeket és állatokat tartson távol a kompresszor működési területétől.
- A tömlőcsatlakozó kioldásakor tartsa erősen a tömlő csatlakozórészét, hogy megelőzze a visszacsapódó tömlő okozta baleseteket.
- A légfúvó pisztollyal végzett munka közben viseljen védőszemüveget. Az idegen testek és az elrepült darabok miatt sérülésveszély áll fenn.
- Figyelem: Az úti kompresszorok minden tömlőjével és szerelvényével szemben elvárás, hogy az építési területen elbírja a megengedett legnagyobb nyomást.
- Az ellátótömlőket 7 bar feletti nyomáson ajánlatos biztonsági kábellel, pl. drótkötéllal felszerelni.
- Rugalmas, a tömlő megtörését megakadályozó tömlőcsatlakozások alkalmazásával kerülje a vezetékrendszer jelentős terhelését.

ÉRTESÍTÉS!

Meghibásodás veszélye!

A szakszerűtlen használat a kompresszor meghibásodásához vezethet.

- Ne dugjon semmilyen tárgyat a kompresszorba.
- Csak az arra szolgáló fogantyúknál fogva szállítsa a kompresszort.
- A meghibásodott szelepek ronthatják a kenés hatékonyságát, és ezáltal a kompresszor károsodhat.

Első használatba vétel

A kompresszor és a csomag tartalmának ellenőrzése



Lenyelés és fulladás veszélye!

A nejlonzacskóval, a fóliával és az apró alkatrészekkel nem játszhatnak a gyermekek. Fennáll a veszélye, hogy lenyelik és megfulladnak.

- Tartsa távol a gyermekeket a kompresszortól, kis daraboktól és a csomagolóanyagtól.
- A kompresszor nem gyermekjáték.
 1. Két kézzel emelje ki a kompresszort a csomagolásból.
 2. A kompresszort egyenes, szilárd felületre állítsa le.
 3. Ellenőrizze a csomag teljességét (lásd **A, B, C ábra** és A készülék alkatrészeinek listája (6. old.)).
 4. Ellenőrizze, hogy nincs-e sérülés a kompresszoron vagy az egyes tartozékokon. Ha sérülést lát a kompresszoron, ne használja. Forduljon a gyártóhoz a jótállási tájékoztatón megadott szervizcímen.
 5. Őrizze meg a csomagolást lehetőség szerint a jótállási idő végéig.

Előkészítés és szerelés

A kompresszor első használata előtt a következő szerelési lépéseket kell elvégezni. Ehhez két 13-es és 17-es francia vagy csillagkulcs, valamint a szállításhoz használt kupak eltávolításához sima csavarhúzó szükséges.

A kerekek felszerelése

A kompresszor első üzembe helyezése előtt fel kell szerelni a kerekeket. Ezt a következőképpen végezze (lásd **B ábra**):

1. A kompresszor hátsó részét stabil, kissé megemelt alapra (pl. egy szerszámbőrönd) állítsa, hogy a kerekeket **10** a kerékfelfüggesztésre **19** szerelhesse.
2. Illessze a tengelycsavart **20** kívülről a kerékbe.
3. Tegye a tengelycsavart a kerékfelfüggesztésen át a kompresszorra.
4. Helyezze a rugógyűrűt **18** hátulról a tengelycsavarra.
5. Csavarja fel a tengelycsavaranyát **17** a tengelycsavarra.

6. Húzza meg a tengelycsavart két franciakulcs segítségével. Tartsa meg az anyát egy franciakulcs segítségével a helyén és a másik franciakulccsal húzza meg jól a tengelycsavart.

7. Ismétlje meg a 2. és 6. lépéseket a második kerékre is.

A kerekek felszerelése kész.

A tartólábak felszerelése

A kompresszor első üzembe helyezése előtt a kerekek után fel kell szerelni a tartólábakat. Ezt a következőképpen végezze (lásd **C ábra**):

1. A kompresszor elülső részét stabil, kissé megemelt alapra (pl. egy szerszámbőrönd) állítsa, hogy a kompresszor közepén védett és a tartóláb felfüggesztés **24** szabadon legyen.

2. Helyezze az alátétet **22** a tartólábcsavarra **23**.

3. Vezesse át a tartólábcsavart a tartólábon **8** az üreges oldalról kezdve.

4. Vezesse át a tartólábcsavart a tartóláb felfüggesztésén.

5. Csavarja fel a tartólábcsavar-anyát **21** a tartólábcsavarra.

6. Húzza meg a tartólábcsavart két franciakulcs segítségével. Tartsa a helyén az anyát egy franciakulcs segítségével, és a másik franciakulccsal húzza meg erősen a tartólábcsavart.

7. Ismétlje meg a 2. és 6. lépéseket a második tartólábra is.

A kompresszort ekkor a két tartólábra lehet állítani.

Az olajzáró dugó becsavarása és az olaj betöltése

A kompresszor első üzembe helyezése előtt az olajzáró dugót rá kell csavarni az olajbetöltő nyílásra. Minden üzembe helyezés előtt biztosítani kel, hogy az olaj záródugó jól be legyen helyezve. Ezt a következőképpen végezze:

1. Győződjön meg róla, hogy a kompresszor ki van kapcsolva és a hálózati csatlakozó ki van húzva.

2. Távolítsa el egy lapos csavarhúzóval az olajbetöltő nyílás **13** szállítócupakját.

3. Töltsön olajat a kompresszorba az „Olajbetöltés és csere” részben leírt módon.

4. Ellenőrizze a olajleeresztő csavar **12** kémlelőnyílásán, hogy jó-e az olajsint (lásd **F ábra**).

5. Csavarja rá az olajzáró dugót **14** az olajbetöltő nyílásra.

A légszűrő felszerelése

A kompresszor első üzembe helyezése előtt fel kell szerelni a két légszűrőt a motoregységtől jobbra és balra. Ezt a következőképpen végezze (lásd **D ábra**):

1. Távolítsa el egy lapos csavarhúzóval a légszűrő **15** két szállítókupakját a motoregységtől jobbra és balra.
2. Csavarozzon egy légszűrőt a motoregységtől jobbra az óramutató járásának irányában rá a menetre.
3. Csavarozzon egy légszűrőt a motoregységtől balra rá a menetre.

A gyorscsatlakozó cseréje

1. A meghibásodott gyorscsatlakozó **5** leszerelése előtt győződjön meg arról, hogy a tartály nem áll nyomás alatt. Szükség esetén szüntesse meg a tartályban még fennálló nyomást.
2. Csavarja le a meghibásodott gyorscsatlakozót egy franciakulccsal (nem része a csomagnak) a kompresszorról.
3. Tekerje körbe az új gyorscsatlakozó menetét szigetelőszalaggal, és szerelje fel a gyorscsatlakozót a kompresszorra.
4. Ellenőrizze, hogy a gyorscsatlakozó megfelelően lett-e felszerelve, és ügyeljen arra, hogy ne következzen be nyomásszivárgás a tartályból.

Üzembe helyezés

ÉRTESELTETÉS!

Meghibásodás veszélye!

Ha a kompresszort túlságosan hosszú tápvezetékekkel, hosszabbítóval vagy kábeldobbal üzemelteti, az feszültségesést eredményezhet és akadályozhatja a motor beindulását.

- Lehetőség szerint ne használjon hosszú tápvezetékot, hosszabbítót vagy kábeldobot.

ÉRTESELTETÉS!

Meghibásodás veszélye!

Megsérülhet a kompresszor, ha nem megfelelő helyre telepíti.

- A kompresszort jól hozzáférhető, vízszintes, száraz, kellően stabil munkafelületre helyezze. Ne helyezze a kompresszort a munkafelület szélére, peremére.
- Rögzítse a magasban felállított kompresszort, hogy ne eshessen le.

- Ne állítsa a kompresszort közvetlenül fal mellé vagy egyéb olyan helyre, ahol a hő megrekedhet. Ügyeljen rá, hogy szabadon maradjon a szellőzőnyílás. A kompresszor és a falak közötti távolságnak legalább 1 m-nek kell lennie.
- Győződjön meg róla, hogy a kompresszor üzem közben nem tud a helyéről elmozdulni.
- Működés közben a kompresszort mindig a tartólábakra és a kerekekre állítsa.
- Soha ne helyezze a kompresszort forró felületre vagy annak közelébe.
- Száraz, tiszta levegőjű helyiségben helyezze el. Ne használja nedves helyen vagy olyan területen, ahol freccsenő vízzel dolgoznak, valamint esőben.



- A kompresszort egy nyomásőr vezérli. A kompresszor kikapcsol, ha a préslégtartály nyomása eléri a beállított legnagyobb értéket, majd újra bekapcsol, ha a préslégtartályban a nyomás a beállított minimális értékre süllyedt.
- Gyárilag a beállított legnagyobb-, ill. legkisebb érték 10 és 8 bar. Ha a nyomás a préslégtartályban irányíthatatlanul emelkedni kezd, a biztonsági szelep **4** automatikusan kinyit.
- Ha meghúzza a biztonsági szelepen a gyűrűt, kézzel kinyitható. A préslégtartályból leeresztődik a nyomás alatti levegő.
- A kompresszor nyomáscsökkentővel van ellátva. Az üzemi nyomást igény szerint be lehet állítani. Sok pneumatikus szerszámnak kisebb nyomás kell, mint a kompresszossal létrehozható legnagyobb nyomás.
- A kompresszor rendes működésének ellenőrzéséhez tölts fel levegővel a préslégtartályt bekapcsolás után a legnagyobb nyomáson.

A kompresszor használata

1. Ellenőrizze, hogy a kompresszor rendesen össze legyen szerelve az „Előkészítés és szerelés” című fejezetben leírt módon.
2. Ellenőrizze, hogy a hálózati feszültség megfelel-e a típustáblán megadott értékeknek. A megengedett eltérés legfeljebb 5 % lehet.
3. Győződjön meg arról, hogy a kompresszor ki van kapcsolva: a főkapcsolónak **7** a „0” (OFF) állásban kell lennie.

4. Győződjön meg róla, hogy a kondenzvíz-leeresztő csap **9** el legyen zárva (lásd **A ábra**).
5. Ellenőrizze az olajsintet az olajleeresztő csavar **12** kémlelőnyíláson és szükség szerint töltsse fel az „Olaj betöltés és csere” című fejezetben leírt módon.
6. Dugja a hálózati csatlakozót egy megfelelően telepített hálózati aljzatba.
7. Úgy csatlakoztassa a sűrített levegővel működő szerszámot a gyorscsatlakozóra **5**, hogy hallhatóan bekattanjon a helyére (lásd **A** és **H ábra**).
A bal gyorscsatlakozón **5A** a beállított üzemi nyomás, a jobb gyorscsatlakozón **5B** a tartálynyomás vehető ki (lásd **H ábra**).
8. Állítsa a főkapcsolót finoman kihúzva az „1” (ON) állásba (lásd **G ábra**).
Ekkor a kompresszor bekapcsol és elindul.
9. Az üzemi nyomás növeléséhez forgassa el a nyomásszabályozót **1** az óramutató járásával megegyező irányba. A nyomás csökkentéséhez forgassa el a nyomásszabályozót az óramutató járásával ellentétes irányba.
Az üzemi nyomásmérőn **2** leolvasható a beállított nyomás.
A tartálynyomás-manométerről **3** leolvasható a préslégtartályban tárolt levegő nyomása. A tartálynyomás nem állítható be.
10. A kompresszor kikapcsolásához állítsa a főkapcsolót finoman lenyomva a „0” (OFF) állásba.
11. Ha nem kívánja tovább használni a kompresszort, húzza ki a hálózati csatlakozót az aljzataból.
12. Légtelenítse a kompresszort a csatlakoztatott, sűrített levegővel működő szerszámon keresztül, például egy légfúvó pisztollyal.
13. Válassza le a sűrített levegővel működő szerszámot a kompresszorról, ehhez húzza kisé vissza a gyorscsatlakozót, majd húzza le a sűrített levegővel működő szerszámot.
14. Hagyja teljesen lehűlni a kompresszort.
15. Tisztítsa meg a kompresszort a „Tisztítás és karbantartás” részben leírt módon.

A kompresszor indítása túlterhelés után

A kompresszor túlterheléskapcsolóval is rendelkezik. A kompresszort túlterhelés esetén a túlterheléskapcsoló automatikusan lekapcsolja, hogy megóvja a túlmelegedéstől. Ha működésbe lépett a túlterheléskapcsoló, a következőképpen járjon el:

1. A főkapcsoló **7** megnyomásával kapcsolja ki a kompresszort.
2. Hagyja teljesen lehűlni a kompresszort.
3. Nyomja meg a túlterheléskapcsolót **16**.
4. Kapcsolja be a kompresszort „A kompresszor használata” fejezetben leírtaknak megfelelően.

Tisztítás és karbantartás



Robbanásveszély!

A présleágtartály és a csatlakoztatott szerszámok nyomás alatt állhatnak.

- Tisztítási és karbantartási munkálatok előtt mindig teljesen eresse le a nyomást a tartályból.
- Rendszeresen tartsa karban a kompresszort, a szükséges gondozási és helyrehozási munkákat haladéktalanul végeztesse el.



Áramütés veszélye!

A burkolat alá beszivárgó víz rövidzárlatot okozhat. Áramütés veszélye áll fenn.

- Soha ne merítse vízbe a kompresszort.
- A kompresszor tisztítására soha ne használjon nagynyomású tisztítót.
- Ügyeljen arra, hogy ne kerüljön víz a készülékhez.
- Tisztítási és karbantartási munkálatok előtt mindig húzza ki a hálózati csatlakozót a hálózati aljzatból.
- Tisztítás előtt válassza le a kompresszorról a tömlőt és a sűrített levegővel működő szerszámokat.



Égési sérülés veszélye!

A kompresszor használat közben felforrósodik.

- Tisztítás előtt mindig hagyja teljesen lehűlni a kompresszort.

ÉRTESEÍTÉS!

Meghibásodás veszélye!

Károsodhat a kompresszor, ha nem megfelelő tisztítószerrel tisztítja.

- Soha ne tisztítsa a kompresszort vízzel, oldószerrel vagy hasonló anyaggal.
- Ne használjon agresszív tisztítószerrel, éles vagy fémes tisztítóeszközt, például kést, kemény spatulát és más hasonló tárgyakat. Ezek károsíthatják a felületet.

ÉRTESEÍTÉS!

Meghibásodás veszélye!

A szakszerűtlen vagy rendszertelen tisztítás és karbantartás a kompresszor károsodásához vezethet.

- Amennyire csak lehet, tartsa por- és szennyeződésmentesen a védőszerkezeteket, a légnyílásokat és a motorházat.
- A kompresszort minden egyes használat után tisztítsa meg.

A kompresszor tisztítása

1. Állítsa a főkapcsolót **7** enyhén lenyomva a „0” (OFF) állásba.
2. Tisztítás előtt húzza ki a csatlakozódugót a hálózati aljzatból.
3. Hagyja teljesen lehűlni a kompresszort.
4. Légtelenítse a kompresszort a csatlakoztatott, sűrített levegővel működő szerszámon vagy a kondenzvíz-leeresztő csapon **9** keresztül.
5. Tisztítás előtt válassza le a kompresszorról a csatlakoztatott, sűrített levegővel működő szerszámot.
6. Eressze le a kondenzvizet „A kondenzvíz leeresztése” című fejezetnek megfelelően.

7. Törölje át a védőszerkezeteket, a légnyílásokat és a motorházat egy tiszta törlőkendővel vagy alacsony nyomáson fúvassa ki a kompresszort sűrített levegővel a por és a szennyeződések eltüntetése érdekében.
8. Törölje át kívülről a kompresszort egy nedves kendő és egy kevés kenőszappan segítségével. Ügyeljen arra, hogy ne kerüljön víz vagy szappan a készülék belsejébe.
9. Hagyja minden részét teljesen megszáradni.

A légszűrő cseréje és tisztítása

ÉRTESÍTÉS!

Meghibásodás veszélye!

A kompresszor megrongálódhat, ha eltömődött vagy megrongálódott légszűrővel üzemeltetik.

- Rendszeresen cserélje a szűrőbetéteket, tiszta környezetben üzemeltetés esetén legalább évente egyszer. Poros környezetben gyakoribb cserére van szükség.



Célszerű a légszűrőt 50 üzemóránként kicserélni és sűrített levegővel kifúvatva megtisztítani.

1. Az óramutató járásával ellentétes irányban csavarja le a kicserélni kívánt légszűrőt **15** a motoregységről (lásd **D ábra**).
2. Sűrített levegővel kifúvatva tisztítsa meg a légszűrőt.
3. Cserélje ki a sérült vagy használt légszűrőt eredeti pótalkatrészre „A légszűrő felszerelése” című fejezetben leírt módon.

A kondenzvíz leeresztése

ÉRTESÍTÉS!

Meghibásodás veszélye!

Ha a kompresszort túlságosan megdönti vagy a feje tetejére állítja, kifolyhat az olaj és a kompresszor meg is sérülhet.

- Soha ne döntse meg a kompresszort 10°-nál nagyobb mértékben.
- Ne állítsa a kompresszort a feje tetejére.

- Csak akkor nyissa ki a kondenzvíz-leeresztő csapot, ha a kompresszor már előírászerűen fel van állítva.

ÉRTEŚÍTÉS!

Meghibásodás veszélye!

Ha a présleġtartályban sűrített levegő van, akkor a kondenzvíz a leeresztőcsap kinyitásakor nagy nyomással fog kilökődni.

- Csökkentse a tartálynyomást.
- Mindig óvatosan nyissa ki a kondenzvíz-leeresztő csapot, és ne fordítsa el teljesen.

ÉRTEŚÍTÉS!

Szennyeződés veszélye!

A kondenzvíz olajat tartalmaz. Ha a környezetbe vagy a csatorna-hálózatba kerül, környezetszennyezést okoz.

- Az olajos kondenzvizet kizárólag a helyi érvényes előírásoknak megfelelően speciális hulladékként selejtezze le.

A kondenzvizet a következőképpen eressze le:

1. Állítsa a főkapcsolót **7** a „0” (OFF) állásba.
2. Húzza ki a csatlakozódugót a hálózati aljzataból.
3. Hagyja teljesen lehűlni a kompresszort.
4. Csökkentse a tartálynyomást kb. 1 – 2 bar értékre a csatlakoztatott, sűrített levegővel működő szerszámon keresztül (pl. egy légfűvő pisztollyal).
5. Helyezzen a kondenzvíz-leeresztő csap **9** alá egy felfogótálat.
6. Óvatosan fordítsa el kézzel a kondenzvíz leeresztőcsapot, szükség esetén a jobb fogáshoz használjon száraz ruhát.
7. Hagyja teljesen lefolyni a kondenzvizet.
8. Zárja el ismét erősen a kondenzvíz-leeresztő csapot.

Ismételje meg az elġrást a kompresszor használati gyakoriságától függő rendszerességgel (pl. hetente).

Olaj betöltés és csere



Tűzveszély!

Az olaj a gondatlan kezelés következtében meggyulladhat, és a kezelő olajtűz okozta sérülést szenvedhet.

- Az olajtűz keletkezésének elkerülésére járjon el körültekintően az olaj kezelése során.
- Ne kezelje az olajat gyújtóforrás és nyílt láng közelében.

ÉRTESÍTÉS!

Meghibásodás veszélye!

A kompresszor megrongálódhat, ha nem megfelelő, nem elegendő vagy túl sok benne az olaj.

- Minden használat előtt ellenőrizze az olajsintet és szükség szerint töltsse fel vagy eressze le a felesleges olajat.
- SAE 10W40/15W40 többcélú olajat használjon.
- Legkésőbb 100 üzemóra vagy 6 hónap után teljesen cserélje le az olajat.
- Legfeljebb 400 ml olajat töltsön a kompresszorba.

ÉRTESÍTÉS!

Szennyeződés veszélye!

Ha a használt olaj a környezetbe vagy a csatornahálózatba kerül, környezetszennyezést okoz.

- A használt olajat kizárólag a helyi érvényes előírásoknak megfelelően speciális hulladékként selejtezze le.



- +5 °C és +40 °C közötti hőmérsékletű környezetben történő használatkor SAE 10W40 szintetikus olajat használjon. A szintetikus olaj előnye, hogy a hőmérséklet ingadozásakor tulajdonságai nem változnak, pl. nyáron vagy télen.
- A forgattyúház kapacitása kb. 175 ml olaj. Az aktuális olajsintet leolvashatja a leeresztőcsavar kémlelőnyíláson.

Olaj csere

A kompresszort SAE 10W40 szintetikus olajjal szállítjuk. Legkésőbb 100 üzemóra után teljesen cserélje le a szivattyúrendszerben az olajat. Ehhez egy 24 mm-es francia vagy csillagkulcsra lesz szüksége.

1. Győződjön meg róla, hogy a kompresszor ki van kapcsolva és a hálózati csatlakozó ki van húzva.
2. Lazítsa meg az olajleeresztő csavart **12** egy francia- vagy csillagkulccsal.
3. Tartson felfogóedényt, pl. műanyag tálat az olajleeresztő csavar alá, szükség esetén kicsit billentse meg a kompresszort, és engedje teljesen kifolyni az olajat.
4. Csavarozza vissza az olajleeresztő csavart a kompresszorra, és húzza meg erősen egy francia- vagy csillagkulccsal.
5. Töltse fel friss olajjal az „Olaj betöltése” fejezetben leírtaknak megfelelően.

Olaj betöltése

1. Győződjön meg róla, hogy a kompresszor ki van kapcsolva és a hálózati csatlakozó ki van húzva.
2. Csavarja le az olajzáró dugót **14** az olajbetöltő nyílásról **13**.
3. Annyi olajat töltsön bele, hogy az olajsint az olajleeresztő csavarnál **12**, a kémlelőnyílás közepén elérje a piros pontot (lásd **F ábra**).
4. Csavarja rá az olajzáró dugót az olajbetöltő nyílásra, ügyelve arra, hogy megfelelően rögzüljön.

A hálózati csatlakozóvezeték cseréje



Áramütés veszélye!

Áramütés veszélye áll fenn, ha a hálózati csatlakozóvezeték sérült vagy nem szakszerűen van felszerelve.

- A veszélyek megelőzése érdekében a hálózati csatlakozóvezetékét csak a gyártó, annak ügyfélszolgálatára vagy egy hasonlóan képzett szakember cserélheti ki.
- Ha a készülék hálózati csatlakozóvezetéke sérült, cseréltesse ki egy szakemberrel, mielőtt a kompresszort újra használatba venné.

A kompresszor ellenőrzése

Rendszeresen ellenőrizze a kompresszor állapotát. Többek között ellenőrizze:

- a főkapcsoló **7** épségét,
- a biztonsági szelep **4** rendeltetésszerű működését.
- a tartozékok kifogástalan állapotát,
- a hálózati kábel és a csatlakozódugó épségét,

Ha sérülést talál, szakszervizzel javíttassa ki a hibát a veszélyhelyzetek elkerülése érdekében.

Szállítás



Áramütés veszélye!

Áramütés veszélye áll fenn, ha a kompresszort üzem közben szállítja.

- Szállítás előtt mindig kapcsolja ki a kompresszort, és húzza ki a hálózati csatlakozódugót az aljzatból.

ÉRTESÍTÉS!

Meghibásodás veszélye!

Ha a kompresszort szakszerűtlenül szállítják, megdöntik vagy a fejére fordítják, a kompresszor megrongálódhat vagy folyadékok távozhatnak belőle.

- Csak felállított helyzetben szállítsa a kompresszort.
- Soha ne döntse meg a kompresszort 10°-nál nagyobb mértékben.
- A kompresszort hosszabb távon vihetik ketten a két fogantyúnál fogva.
- Szállításkor mindig a fogantyúkat használja.
- A kompresszor felemeléséhez ne használjon kampót és kötelet.

A kompresszort vagy vinni lehet vagy húzni a két keréken.

Szállítás hosszabb távon:

- Másodmagával fogja meg a kompresszort a fogantyúnál **11** és a szállítófogantyúnál **6**.
- Tartsa vízszintesen a kompresszort.

Szállítás kisebb távolságra, pl. a helyiségen belül:

- Fogja meg a kompresszort a fogantyúnál fogva, és legfeljebb 10°-os szögben emelje meg (lásd **E ábra**).
- Húzza vagy tolja a kompresszort óvatosan a kívánt helyre.

Tárolás

ÉRTESÍTÉS!

Meghibásodás veszélye!

A nem megfelelő, szakszerűtlen tárolással kárt tehet a kompresszorban.

- Tárolás előtt mindig húzza ki a hálózati csatlakozót a hálózati aljzatból.
- A kompresszort és az összes csatlakoztatott, sűrített levegővel működő szerszámot csak légtelenített állapotban tárolja.
- A kompresszort mindig száraz helyen tárolja.
- A kompresszort mindig állítva tárolja, ne döntse meg.
- A kompresszort mindig gyermekek számára nem hozzáférhető helyen tárolja.
- A kompresszort mindig úgy tárolja, hogy azt illetéktelen személy ne helyezhesse üzembe.

1. Húzza ki a kompresszor hálózati csatlakozóját a hálózati aljzatból.
2. Hagyja teljesen lehűlni a kompresszort.
3. Légtelenítse a kompresszort és az összes, sűrített levegővel működő szerszámot a „Tisztítás és karbantartás” című fejezetnek megfelelően.
4. Tisztítsa meg a kompresszort, és eressze le a kondenzvizet a „Tisztítás és karbantartás” című fejezetnek megfelelően.
5. Szállításkor csakis a fogantyúnál **11** és a szállítófogantyúnál **6** fogja meg a kompresszort.
6. A kompresszort mindig vízszintes, száraz felületre helyezve, száraz helyiségben tárolja.

Hibakeresés

Probléma	Ok	Megoldás
A kompresszor nem indul.	Nincs hálózati feszültség.	<ul style="list-style-type: none"> Ellenőrizze a kábelt, a hálózati csatlakozót, a biztonsági szelepet 4 és a hálózati aljzatot.
	Túl alacsony a hálózati feszültség.	<ul style="list-style-type: none"> Biztosítsa, hogy a hálózati feszültség meg egyezzen a típustáblán feltüntetett adatokkal. Kerülje a túl hosszú hosszabbító kábelt. Csak olyan hosszabbító kábelt használjon, melynek elegendő az érátmérője.
	Túl alacsony a környezet hőmérséklete.	<ul style="list-style-type: none"> Ne használja a kompresszort, ha a környezet hőmérséklete nem éri el az +5 °C-ot.
	Túl kevés olaj van a szivattyúrendszerben.	<ul style="list-style-type: none"> Ellenőrizze az olajsintet és szükség szerint töltsse fel az „Olaj betöltés és csere” című fejezetben leírt módon.
	Túlmelegedett a motor. Kioldott a túlterheléskapcsoló.	<ul style="list-style-type: none"> Hagyja lehűlni a motort, szükség esetén szüntesse meg a túlmelegedés okát. Állítsa vissza a túlterheléskapcsolót 16 „A kompresszor indítása túlterhelés után” című fejezetben leírtak szerint.

Probléma	Ok	Megoldás
A kompresszor nem áll meg. A maximális nyomás elérésekor a biztonsági szelep 4 automatikusan működésbe lép.	A kompresszor hibás.	– A kompresszor javításához forduljon vevőszolgálatunkhoz vagy hivatalos szaküzemhez.
Jár a kompresszor, de nem fejlődik benne nyomás.	Tönkrementek a tömítések.	– Ellenőrizze a tömítéseket. – A sérült tömítéseket szakszervizben vagy a vevőszolgálattal cseréltesse ki.
	A kondenzvíz-leeresztő csap nincs elzárva vagy ereszt.	– Zárja el a kondenzvíz-leeresztő csapot 9 . – Ellenőrizze a leeresztőcsap tömítettségét, és szükség esetén cserélje ki. Zárja el újra a kondenzvíz-leeresztő csapot.
A kompresszor működik, a nyomásmérő kijelzi a nyomást, azonban a szerszámok nem működnek.	A tömlőcsatlakozás nem zár kellően.	– Ellenőrizze a prés-légtömlőt és minden csatlakozást szappanos vízzel, és szükség esetén cserélje ki őket.
	A gyorscsatlakozó nem zár megfelelően.	– Ellenőrizze a gyorscsatlakozókat 5 , és szükség esetén cserélje ki őket.
	Túl alacsony a nyomásszabályozóval beállított nyomás.	– Tekerje feljebb a nyomásszabályozót 1 .

Pótalkatrész-rendelés

Ha pótalkatrészre van szüksége, forduljon a gyártóhoz a jótállási tájékoztatón megadott szervizcímen. Pótalkatrész rendelésekor az alábbi adatokat kell megadnia:

- a készülék típusa
- a kompresszor EH cikkszama (lásd típustábla);
- a kompresszor azonosítószama (lásd típustábla);
- a kért pótalkatrész száma.

Aktuális árainkat és bővebb információkat a www.isc-gmbh.info honlapon talál.

Cserealkatrész-lista

Alk. sz.	Leírás	A pótalkatrész száma
4	Biztonsági szelep	401049001004
5	Gyorscsatlakozó	401049001005
9	Kondenzvíz-leeresztő csap	401049001009
14	Olajzáró dugó	401049001014
15	Légszűrő	401049001015

Műszaki adatok

Modell:	WZ-AC 400/50
Cikkszám:	97279
Névleges feszültség:	220–240 V~ / 50 Hz
Teljesítményfelvétel:	2200 W
Üresjárat fordulatszám n_0 :	2850 min ⁻¹
Kompresszor védettsége:	IP20
Tartály úrtartalom:	50 l
Elméleti szívóteljesítmény:	419 l/min
Max. üzemi nyomás:	10 bar
Garantált zajszint L_{WA} :	97 dB
Mért hangteljesítményszint L_{WA} :	95,1 dB
Hangnyomásszint: L_{pA} :	75,1 dB
Normál eltérés K:	2 dB
A készülék súlya:	kb. 41 kg

Leselejtezés

A csomagolás leselejtezése



A csomagolást szétválogatva tegye a hulladékba. A kartont és papírt a papír, a fóliát a műanyag szelektív hulladékgyűjtőbe tegye.

A kompresszor leselejtezése

- A kompresszort az országban érvényes előírásoknak megfelelően selejtezze le.



A leselejtezett készülék nem kerülhet a háztartási hulladékba!

A jel arra utal, hogy a 2012/19/EU elektromos és elektronikus hulladékokról szóló irányelv és a nemzeti irányelvek szerint a terméket nem szabad a háztartási hulladékok közé tenni. A terméket külön ilyen célra szolgáló gyűjtőhelyen kell leadni. Ez történhet például hasonló jellegű termék vásárlásával egyidejűleg történő visszavittel, vagy hivatalos, használt elektromos és elektronikus készülékek újrahasznosítására szolgáló gyűjtőhelyen. A használt készülékek szakszerűtlen kezelése az elektromos és elektronikus készülékekben gyakran előforduló potenciálisan veszélyes anyagok miatt káros lehet a környezetre és az emberek egészségére. A termék szakszerű leselejtezésével hozzájárul még a természetes erőforrások minél jobb kihasználásához is. A régi készülékek gyűjtőhelyeivel kapcsolatban a város, a elektromos hulladékokkal foglalkozó hivatalos iroda vagy a hulladékszállító tud tájékoztatást adni.

Einhell Germany AG · Wiesenweg 22 · D-94405 Landau/Isar

EU

Konformitätserklärung

- D** erklärt folgende Konformität gemäß EU-Richtlinie und Normen für Artikel
- GB** explains the following conformity according to EU directives and norms for the following product
- F** déclare la conformité suivante selon la directive CE et les normes concernant l'article
- I** dichiara la seguente conformità secondo la direttiva UE e le norme per l'articolo
- NL** verklaart de volgende overeenstemming conform EU richtlijn en normen voor het product
- E** declara la siguiente conformidad a tenor de la directiva y normas de la UE para el artículo
- P** declara a seguinte conformidade, de acordo com as diretiva CE e normas para o artigo
- DK** atterer følgende overensstemmelse i medfør af EU-direktiv samt standarder for artikel
- S** förklarar följande överensstämmelse enl. EU-direktiv och standarder för artikeln
- FIN** vakuuttaa, että tuote täyttää EU-direktiivin ja standardien vaatimukset
- EE** tõendab toote vastavust EL direktiivile ja standarditele
- CZ** vydává následující prohlášení o shodě podle směrnice EU a norem pro výrobek
- SLO** potrjuje sledečo skladnost s smernico EU in standardi za izdelek
- SK** vydáva nasledujúce prehlásenie o zhode podľa smernice EÚ a noriem pre výrobok
- H** a cikkekhez az EU-irányvonal és Normák szerint a következő konformitást jelenti ki
- PL** deklaruje zgodność wymienionego ponizej artykułu z następującymi normami na podstawie dyrektywy WE.
- BG** декларира съответното съответствие съгласно Директива на ЕС и норми за артикул
- LV** paskaidro šādu atbilstību ES direktīvai un standartiem
- LT** apibūdina šį atitikimą EU reikalavimams ir prekės normoms
- RO** declară următoarea conformitate conform directivei UE și normelor pentru articolul
- GR** δηλώνει την ακόλουθη συμμόρφωση σύμφωνα με την Οδηγία ΕΚ και τα πρότυπα για το προϊόν
- HR** potvrđuje sljedeću usklađenost prema smjernicama EU i normama za artikl
- HR** potvrđuje sljedeću usklađenost prema smjernicama EU i normama za artikl
- RS** potvrđuje sledeću usklađenost prema smernicama EZ i normama za artikal
- RUS** следующим удостоверяется, что следующие продукты соответствуют директивам и нормам ЕС
- UKR** проголошує про зазначену нижче відповідність виробу директивам та стандартам ЄС на виріб
- MK** ja izjavува slednata soobraznost согласно EУ-директивата и нормите за артикли
- TR** Ürünü ile ilgili AB direktifleri ve normları gereğince aşağıda açıklanan uygunluğu belirtir
- N** erklærer følgende samsvar i henhold til EU-direktivet og standarder for artikkel
- IS** Lýsir uppfyllingu EU-reglna og annarra staðla vöru

Kompressor 50L WZ-AC 400/50 (Workzone)

- 2014/29/EU
- 2005/32/EC_2009/125/EC
- 2014/35/EU
- 2006/28/EC
- 2014/30/EU
- 2014/32/EU
- 2014/53/EC
- 2014/68/EU
- EU/2016/426
- EU/2016/425
- 2011/65/EU
- 2006/42/EC
- Annex IV
Notified Body:
Notified Body No.:
Reg. No.:
- 2000/14/EC_2005/88/EC
- Annex V
- Annex VI
Noise: measured $L_{WA} = 95,1$ dB (A); guaranteed $L_{WA} = 97$ dB (A)
P = 2,2 KW; L/Ø = cm
Notified Body: TÜV SÜD Industrie Service GmbH
Westendstrasse 199 · 80686 München · Deutschland (0036)
- 2012/46/EU
Emission No.:

Der oben beschriebene Gegenstand der Erklärung erfüllt die Vorschriften der Richtlinie 2011/65/EU des Europäischen Parlaments und des Rates vom 8. Juni 2011 zur Beschränkung der Verwendung bestimmter gefährlicher Stoffe in Elektro- und Elektronikgeräten.

Standard references: EN 1012-1:2010; EN 60204-1:2006/A1:2009;
EN 61000-6-1:2007; EN 61000-6-3:2007/A1:2011

Landau/Isar, den 04.07.2018

Weichselgartner/General-Manager

Liu Zhenlei/Product-Management

First CE: 17
Art.-No.: 40.104.91 I.-No.: 11028
Subject to change without notice

Archive-File/Record: NAPR019478
Documents registrar: Patrick Willnecker
Wiesenweg 22, D-94405 Landau/Isar



Származási hely: Kína
Gyártó:

EINHELL GERMANY AG
WIESENWEG 22
94405 LANDAU A. D. ISAR
GERMANY

ÜGYFÉLSZOLGÁLAT

97279



(HU) +36 (0) 123 70494



www.einhell.hu

A FOGYASZTÁSI CIKK TÍPUSA:
WZ-AC 400/50

02/2019

3

**ÉV
JÓTÁLLÁS**