

# Einhell

## TE-CS 18/150 Li

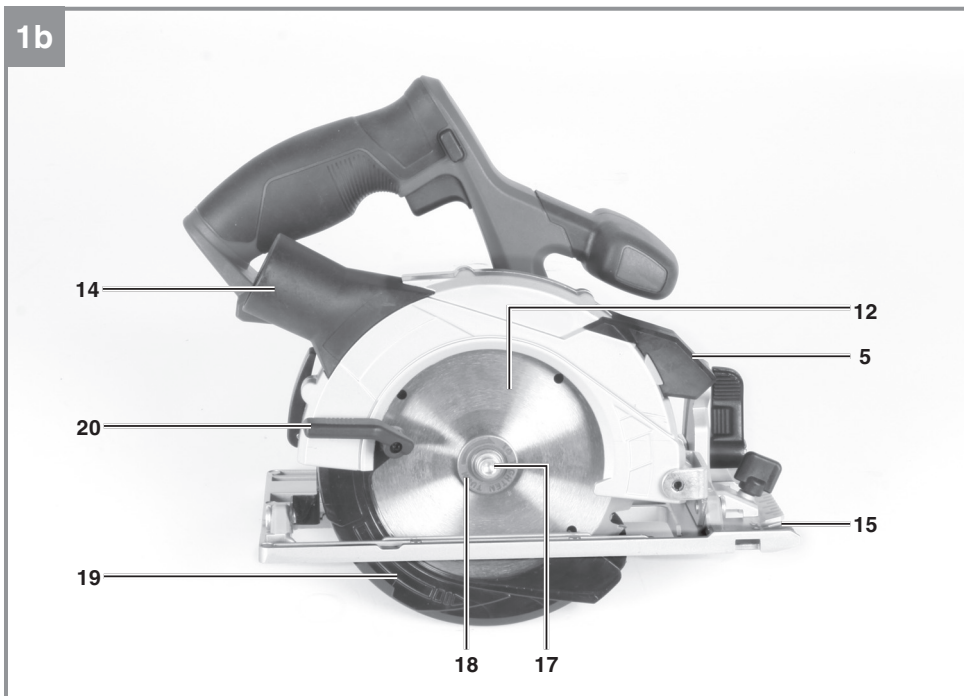
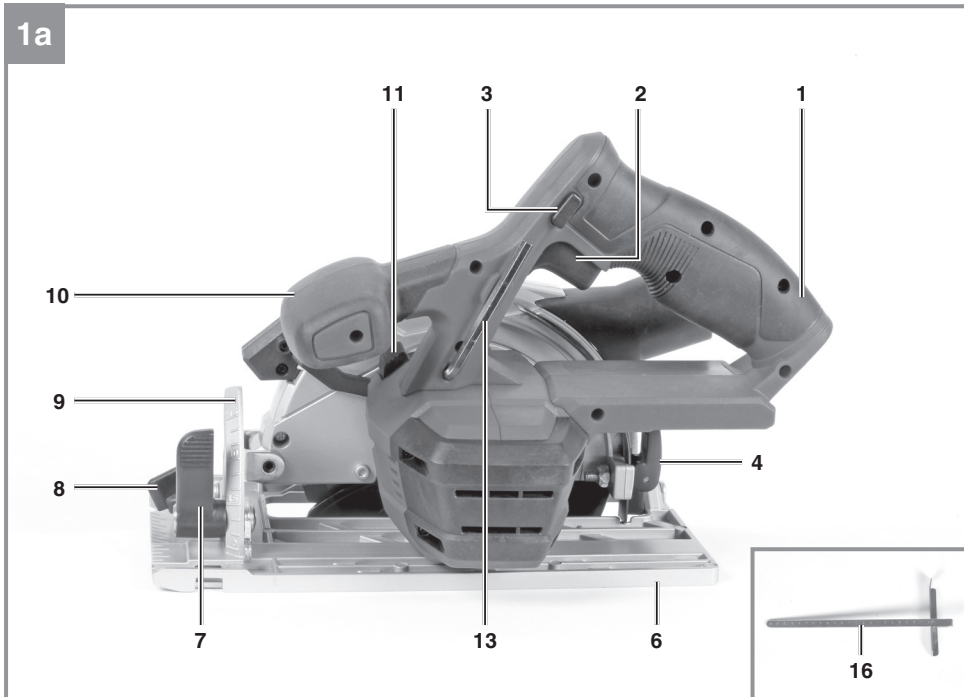
- 
- D** Originalbetriebsanleitung  
Akku-Handkreissäge
- SLO** Originalna navodila za uporabo  
Akumulatorska ročna krožna žaga
- H** Eredeti használati utasítás  
Akkus-kézi körfűrész
- HR/** Originalne upute za uporabu  
**BIH** Akumulatorska ručna kružna pila
- RS** Originalna uputstva za upotrebu  
Akumulatorska ručna kružna tes-  
tera
- CZ** Originální návod k obsluze  
Akumulátorová ruční kotoučová
- SK** Originálny návod na obsluhu  
Akumulátorová ručná okružná píla

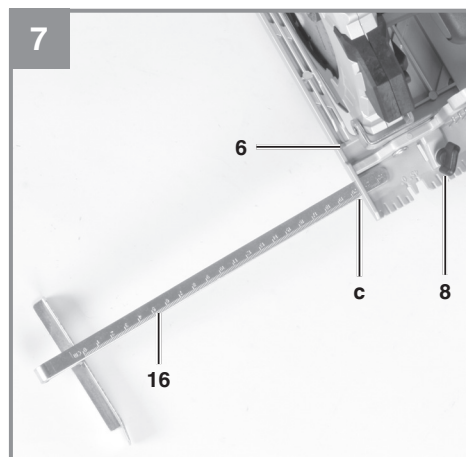
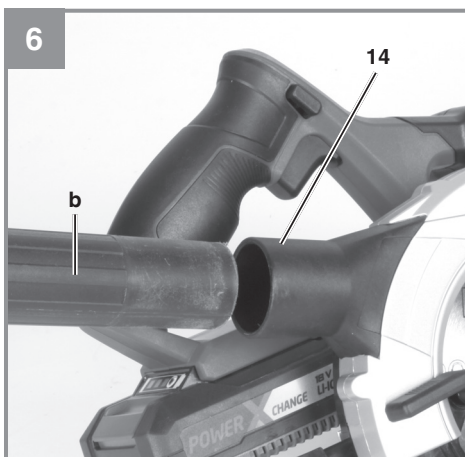
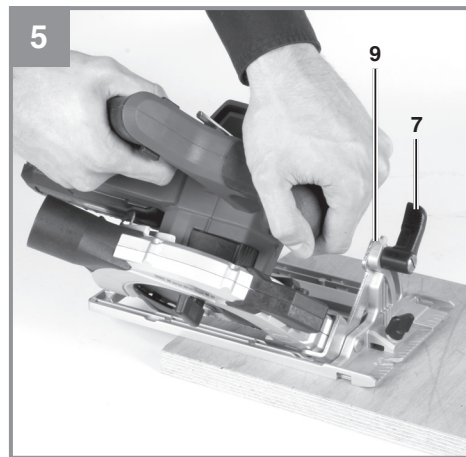
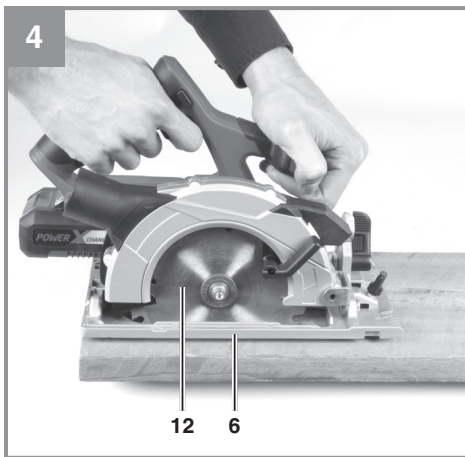
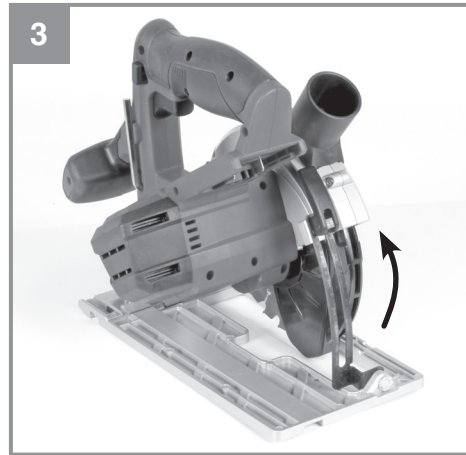
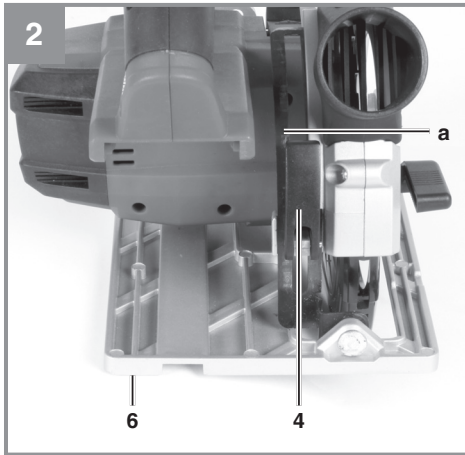


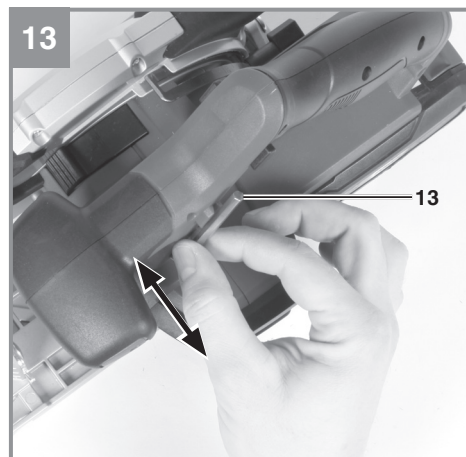
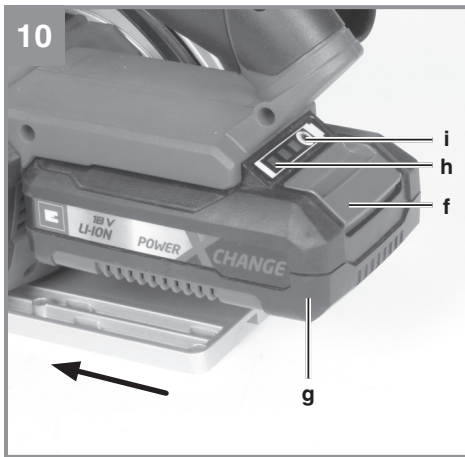
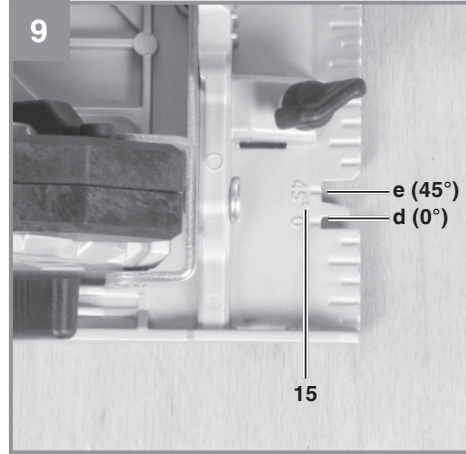
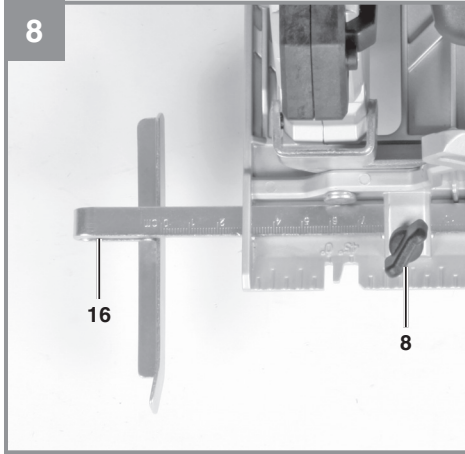
Art.-Nr.: 43.312.20

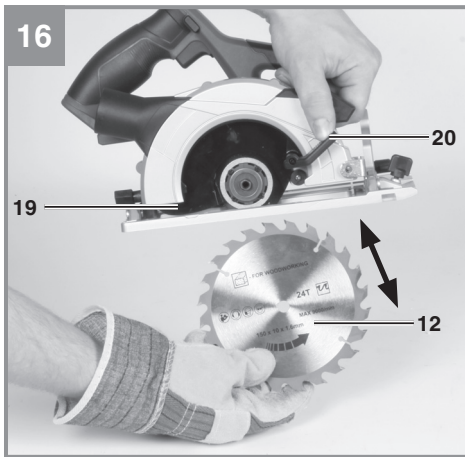
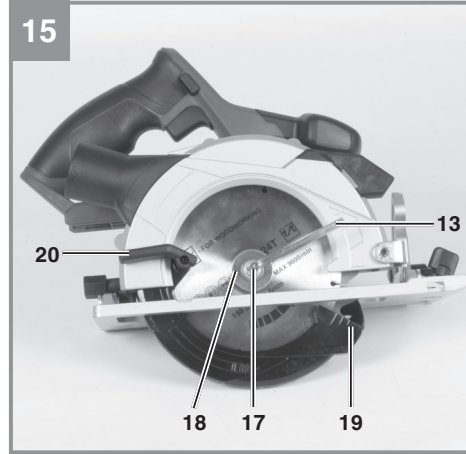
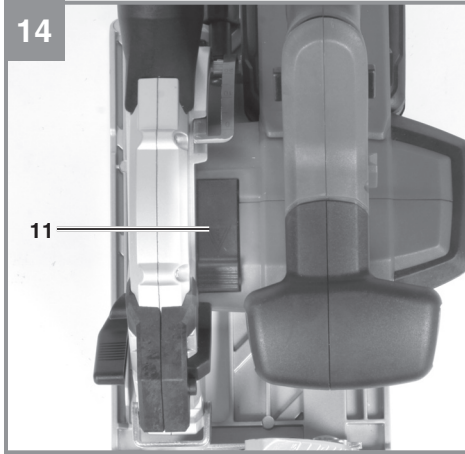


I.-Nr.: 11019









## Inhaltsverzeichnis

1. Sicherheitshinweise
2. Gerätebeschreibung und Lieferumfang
3. Bestimmungsgemäße Verwendung
4. Technische Daten
5. Vor Inbetriebnahme
6. Bedienung
7. Reinigung, Wartung und Ersatzteilbestellung
8. Entsorgung und Wiederverwertung
9. Lagerung
10. Anzeige Ladegerät



**Gefahr!** - Zur Verringerung des Verletzungsrisikos Bedienungsanleitung lesen



**Vorsicht! Tragen Sie einen Gehörschutz.** Die Einwirkung von Lärm kann Hörverlust bewirken.



**Vorsicht! Tragen Sie eine Staubschutzmaske.** Beim Bearbeiten von Holz und anderer Materialien kann gesundheitsschädlicher Staub entstehen. Asbesthaltiges Material darf nicht bearbeitet werden!



**Vorsicht! Tragen Sie eine Schutzbrille.** Während der Arbeit entstehende Funken oder aus dem Gerät heraustretende Splitter, Späne und Stäube können Sichtverlust bewirken.



**Stecker bzw. Akku ziehen!**

**Gefahr!**

Beim Benutzen von Geräten müssen einige Sicherheitsvorkehrungen eingehalten werden, um Verletzungen und Schäden zu verhindern. Lesen Sie diese Bedienungsanleitung / Sicherheitshinweise deshalb sorgfältig durch. Bewahren Sie diese gut auf, damit Ihnen die Informationen jederzeit zur Verfügung stehen. Falls Sie das Gerät an andere Personen übergeben sollten, händigen Sie diese Bedienungsanleitung / Sicherheitshinweise bitte mit aus. Wir übernehmen keine Haftung für Unfälle oder Schäden, die durch Nichtbeachten dieser Anleitung und den Sicherheitshinweisen entstehen.

**1. Sicherheitshinweise**

Die entsprechenden Sicherheitshinweise finden Sie im beiliegenden Heftchen!

**Warnung!**

**Lesen Sie alle Sicherheitshinweise, Anweisungen, Bebilderungen und technischen Daten, mit denen dieses Elektrowerkzeug versehen ist.** Versäumnisse bei der Einhaltung der nachfolgenden Anweisungen können elektrischen Schlag, Brand und/oder schwere Verletzungen verursachen.

**Bewahren Sie alle Sicherheitshinweise und Anweisungen für die Zukunft auf.**

**2. Gerätebeschreibung und Lieferumfang****2.1 Gerätebeschreibung (Bild 1a/1b)**

1. Handgriff
2. Ein-/Ausschalter
3. Sperrtaste für Ein-/Ausschalter
4. Feststellhebel für Schnitttiefeinstellung
5. LED-Licht
6. Sägeschuh
7. Feststellschraube für Gehrungseinstellung
8. Feststellschraube für Parallelanschlag
9. Skala für Gehrungswinkel
10. Zusatzhandgriff
11. Spindelretrierung
12. Sägeblatt
13. Sägeblattschlüssel
14. Anschluss für Spanabsaugung
15. Schnittlinienführung
16. Parallelanschlag
17. Schraube zur Sägeblattsicherung
18. Flansch

19. Pendelschutzhaube

20. Hebel für Pendelschutzhaube

**2.2 Lieferumfang**

Bitte überprüfen Sie die Vollständigkeit des Artikels anhand des beschriebenen Lieferumfangs. Bei Fehlteilen wenden Sie sich bitte spätestens innerhalb von 5 Arbeitstagen nach Kauf des Artikels unter Vorlage eines gültigen Kaufbeleges an unser Service Center oder an die Verkaufsstelle, bei der Sie das Gerät erworben haben. Bitte beachten Sie hierzu die Gewährleistungstabelle in den Service-Informationen am Ende der Anleitung.

- Öffnen Sie die Verpackung und nehmen Sie das Gerät vorsichtig aus der Verpackung.
- Entfernen Sie das Verpackungsmaterial sowie Verpackungs- und Transportsicherungen (falls vorhanden).
- Überprüfen Sie, ob der Lieferumfang vollständig ist.
- Kontrollieren Sie das Gerät und die Zubehörteile auf Transportschäden.
- Bewahren Sie die Verpackung nach Möglichkeit bis zum Ablauf der Garantiezeit auf.

**Gefahr!**

**Gerät und Verpackungsmaterial sind kein Kinderspielzeug! Kinder dürfen nicht mit Kunststoffbeuteln, Folien und Kleinteilen spielen! Es besteht Verschluckungs- und Erstickungsgefahr!**

- Akku-Handkreissäge
- Sägeblatt
- Sägeblattschlüssel
- Parallelanschlag
- Originalbetriebsanleitung
- Sicherheitshinweise

**3. Bestimmungsgemäße Verwendung**

Die Akku-Handkreissäge ist geeignet zum Sägen von geradlinigen Schnitten in Holz, holzähnlichen Werkstoffen und Kunststoffen. Dabei sind ein Überhitzen der Sägezahnspitzen und ein Schmelzen des Kunststoffes zu vermeiden.

Das Gerät darf nur nach ihrer Bestimmung verwendet werden. Jede weitere darüber hinausgehende Verwendung ist nicht bestimmungsgemäß. Für daraus hervorgerufene Schäden oder Verlet-



zungen aller Art haftet der Benutzer/Bediener und nicht der Hersteller.

Bitte beachten Sie, dass unsere Geräte bestimmungsgemäß nicht für den gewerblichen, handwerklichen oder industriellen Einsatz konstruiert wurden. Wir übernehmen keine Gewährleistung, wenn das Gerät in Gewerbe-, Handwerks- oder Industriebetrieben sowie bei gleichzusetzenden Tätigkeiten eingesetzt wird.

#### 4. Technische Daten

Spannungsversorgung Motor: ..... 18 V d.c.  
 Leerlauf-Drehzahl: ..... 4200 min<sup>-1</sup>  
 Schnitttiefe bei 90°: ..... 48 mm  
 Schnitttiefe bei 45°: ..... 32 mm  
 Sägeblatt: ..... Ø 150 mm  
 Sägeblattaufnahme: ..... Ø 10/16 mm  
 Sägeblattstärke: ..... 1,6 mm  
 Gewicht: ..... 2,8 kg

##### Gefahr!

##### Geräusch und Vibration

Die Geräusch- und Vibrationswerte wurden entsprechend EN 62841 ermittelt.

Schalldruckpegel  $L_{pA}$  ..... 105,17 dB(A)  
 Unsicherheit  $K_{pA}$  ..... 3 dB  
 Schallleistungspegel  $L_{WA}$  ..... 116,17 dB(A)  
 Unsicherheit  $K_{WA}$  ..... 3 dB

##### Tragen Sie einen Gehörschutz.

Die Einwirkung von Lärm kann Hörverlust bewirken.

Schwingungsgesamtwerte (Vektorsumme dreier Richtungen) ermittelt entsprechend EN 62841.

##### Handgriff

Schwingungsemissionswert  $a_{h,w} = 1,482 \text{ m/s}^2$   
 Unsicherheit  $K = 1,5 \text{ m/s}^2$

##### Zusatzhandgriff

Schwingungsemissionswert  $a_{h,w} = 1,335 \text{ m/s}^2$   
 Unsicherheit  $K = 1,5 \text{ m/s}^2$

Die angegebenen Schwingungsgesamtwerte und die angegebenen Geräuschemissionswerte sind nach einem genormten Prüfverfahren gemessen worden und können zum Vergleich eines Elektrowerkzeugs mit einem anderen verwendet werden.

Die angegebenen Schwingungsgesamtwerte und die angegebenen Geräuschemissionswerte können auch zu einer vorläufigen Einschätzung der Belastung verwendet werden.

##### Warnung:

Die Schwingungs- und Geräuschemissionen können während der tatsächlichen Benutzung des Elektrowerkzeugs von den Angabewerten abweichen, abhängig von der Art und Weise, in der das Elektrowerkzeug verwendet wird, insbesondere, welche Art von Werkstück bearbeitet wird.

##### Beschränken Sie die Geräuschentwicklung und Vibration auf ein Minimum!

- Verwenden Sie nur einwandfreie Geräte.
- Warten und reinigen Sie das Gerät regelmäßig.
- Passen Sie Ihre Arbeitsweise dem Gerät an.
- Überlasten Sie das Gerät nicht.
- Lassen Sie das Gerät gegebenenfalls überprüfen.
- Schalten Sie das Gerät aus, wenn es nicht benutzt wird.
- Tragen Sie Handschuhe.

##### Vorsicht!

##### Restrisiken

**Auch wenn Sie dieses Elektrowerkzeug vorschriftsmäßig bedienen, bleiben immer Restrisiken bestehen. Folgende Gefahren können im Zusammenhang mit der Bauweise und Ausführung dieses Elektrowerkzeuges auftreten:**

1. Lungenschäden, falls keine geeignete Staubschutzmaske getragen wird.
2. Gehörschäden, falls kein geeigneter Gehörschutz getragen wird.
3. Gesundheitsschäden, die aus Hand-Arm-Schwingungen resultieren, falls das Gerät über einen längeren Zeitraum verwendet wird oder nicht ordnungsgemäß geführt und gewartet wird.

## 5. Vor Inbetriebnahme

### Warnung!

Ziehen Sie immer den Akku heraus, bevor Sie Einstellungen am Gerät vornehmen.

#### 5.1 Schnitttiefe einstellen (Bild 2/3)

- Lösen Sie den an der Rückseite der Schutzhaube befindlichen Feststellhebel für Schnitttiefeneinstellung (4).
- Setzen Sie den Sägeschuh (6) flach auf die Oberfläche des zu bearbeitenden Werkstückes auf. Heben Sie die Säge so weit an, bis sich das Sägeblatt (12) auf der benötigten Schnitttiefe (a) befindet.
- Befestigen Sie den Feststellhebel für die Schnitttiefeneinstellung (4) wieder. Überprüfen Sie den festen Sitz.

#### 5.2 Gehrungsanschlag (Bild 4/5)

- Der voreingestellte Standardwinkel zwischen Sägefuß (6) und Sägeblatt (12) beträgt 90°. Sie können diesen Winkel verändern, um Schrägschnitte durchzuführen.
- Lösen Sie die an der Vorderseite des Sägefußes befindliche Feststellschraube für Gehrungseinstellung (7).
- Sie können den Schnittwinkel nun um bis zu 45° verändern; beachten Sie dazu die Schnittwinkelskala (9).
- Befestigen Sie die Feststellschraube für Gehrungseinstellung (7) wieder. Überprüfen Sie den festen Sitz.

#### 5.3 Absaugen von Staub und Spänen (Bild 6)

- Schließen Sie an den dafür vorgesehenen Spanabsauganschluss (14) Ihrer Kreissäge einen geeigneten Staubsauger (b) an (Staubsauger nicht im Lieferumfang enthalten). Sie erreichen damit eine optimale Staubabsaugung vom Werkstück. Die Vorteile: Sie schonen sowohl das Gerät als auch ihre eigene Gesundheit. Ihr Arbeitsbereich bleibt außerdem sauberer und sicherer.
- Bei der Arbeit entstehender Staub kann gefährlich sein. Bitte beachten Sie dazu die Sicherheitshinweise.
- Achtung! Der für das Absaugen verwendete Staubsauger muss für das bearbeitete Material geeignet sein.
- Prüfen Sie, ob alle Teile gut miteinander verbunden sind.

#### 5.4 Parallelanschlag (Bild 7/8)

- Der Parallelanschlag (16) erlaubt es Ihnen, parallele Linien zu sägen.
- Lockern Sie die im Sägefuß (6) befindliche Feststellschraube für den Parallelanschlag (8).
- Die Montage erfolgt durch Einsetzen des Parallelanschlags (16) in die Führung (c) im Sägefuß (6) (siehe Bild 7).
- Setzen Sie den benötigten Abstand fest und ziehen Sie die Feststellschraube (8) wieder fest.
- Benutzung des Parallelanschlags: Positionieren Sie den Parallelanschlag (16) flach am Werkstückrand und beginnen Sie mit dem Sägen.

#### Achtung! Probeschnitt mit einem Abfallholz durchführen

#### 5.5 Schnittlinienführung (Bild 9)

Mit der Schnittlinienführung (15) können Sie genaue Schnitte nach Schnittlinien, die auf dem Werkstück aufgezeichnet sind, durchführen. Verwenden Sie die Markierung (d) bei der 0° bzw. 90° Winkeleinstellung. Die Markierung (e) ist bei der 45° Winkeleinstellung zu verwenden. Für Winkeleinstellung siehe 5.2

#### Achtung! Probeschnitt mit einem Abfallholz durchführen.

#### 5.6 Laden des LI-Akku-Packs (Abb. 10-11)

1. Akku-Pack (g) aus dem Handgriff heraus ziehen, dabei die Rasttaste (f) nach unten drücken.
2. Vergleichen, ob die auf dem Typenschild angegebene Netzspannung mit der vorhandenen Netzspannung übereinstimmt. Stecken Sie den Netzstecker des Ladegeräts (j) in die Steckdose. Die grüne LED beginnt zu blinken.
3. Schieben Sie den Akku auf das Ladegerät.

Unter Punkt 10 (Anzeige Ladegerät) finden Sie eine Tabelle mit den Bedeutungen der LED Anzeige am Ladegerät.

Sollte das Laden des Akku-Packs nicht möglich sein, überprüfen Sie bitte

- ob an der Steckdose die Netzspannung vorhanden ist.
- ob ein einwandfreier Kontakt an den Ladekontakten des Ladegerätes vorhanden ist.

Sollte das Laden des Akku-Packs immer noch nicht möglich sein, bitten wir Sie,

- das Ladegerät und Ladeadapter
- und den Akku-Pack

an unseren Kundendienst zu senden.

**Für einen fachgerechten Versand kontaktieren Sie die ISC GmbH, Eschenstraße 6, 94405 Landau/Isar (Deutschland) [www.isc-gmbh.info](http://www.isc-gmbh.info).**

**Beachten Sie beim Versand oder Entsorgung von Akkus bzw. Akkugerät, dass diese einzeln in Kunststoffbeutel verpackt werden, um Kurzschlüsse und Brand zu vermeiden!**

### 5.7 Akku-Kapazitätsanzeige (Abb. 10/Pos. h)

Drücken Sie auf den Schalter für Akku-Kapazitätsanzeige (i). Die Akku-Kapazitätsanzeige (h) signalisiert Ihnen den Ladezustand des Akkus anhand von 3 LED's.

#### Alle 3 LEDs leuchten:

Der Akku ist voll aufgeladen.

#### 2 oder 1 LED(s) leuchten

Der Akku verfügt über ausreichende Restladung.

#### 1 LED blinkt:

Der Akku ist leer, laden Sie den Akku auf.

#### Alle LED's blinken:

Der Akku wurde tiefentladen und ist defekt. Ein defekter Akku darf nicht mehr verwendet und geladen werden!

## 6. Bedienung

### Warnung!

Ziehen Sie immer den Akku heraus, bevor Sie Einstellungen am Gerät vornehmen.

#### 6.1 Arbeiten mit der Akku-Handkreissäge

- Halten Sie das Gerät stets mit festem Griff an den dafür vorgesehenen Griffen (1 und 10) um eine sichere Handhabung beim Gebrauch sicherzustellen.
- Die Pendelschutzhaube (19) wird vom Werkstück automatisch zurückgeschoben.
- Keine Gewalt anwenden! Mit der Kreissäge leicht und gleichmäßig vorrücken.
- Das Abfallstück sollte sich auf der rechten Seite der Kreissäge befinden, damit der brei-

te Teil des Auflagetisches auf seiner ganzen Fläche aufliegt.

- Wenn nach vorgezeichneter Linie gesägt wird, Kreissäge an der entsprechenden Kerbe entlangführen.
- Kleine Holzteile vor der Bearbeitung fest einspannen. Nie mit der Hand festhalten.
- Sicherheitsvorschriften unbedingt beachten! Schutzbrille tragen!
- Verwenden Sie keine defekten Sägeblätter oder solche, welche Risse und Sprünge aufweisen.
- Verwenden Sie keine Flansche/Flanschmutter, deren Bohrung größer oder kleiner ist als diejenige des Sägeblattes.
- Das Sägeblatt darf nicht von Hand oder durch seitlichen Druck auf das Sägeblatt gebremst werden.
- Der Pendelschutz darf nicht verklemmen und muß sich nach abgeschlossenem Arbeitsgang wieder in der Ausgangsposition befinden.
- Vor der Verwendung der Kreissäge bei herausgezogenem Netzstecker die Funktion des Pendelschutzes prüfen.
- Vergewissern Sie sich vor jedem Einsatz der Maschine, dass die Sicherheitseinrichtungen wie Pendelschutz, Flansche und Verstelleinrichtungen funktionieren bzw. richtig eingestellt und festgestellt sind.
- An den Anschluss für Spanabsaugung (14) können Sie eine geeignete Staubabsaugung anschließen. Stellen Sie sicher, dass die Staubabsaugung sicher und ordnungsgemäß angeschlossen ist.
- Die bewegliche Pendelschutzhaube darf zum Sägen nicht in der zurückgezogenen Schutzhaube festgeklemmt werden.

#### 6.2 Benutzung der Akku-Handkreissäge

- Passen Sie Schnitttiefe, Schnittwinkel und Parallelanschlag an (siehe Punkt 5.1, 5.2 und 5.4).
- Schalten Sie die Kreissäge nur mit eingesetztem Sägeblatt ein!
- Platzieren Sie den Sägefuß flach auf dem zu bearbeitendem Werkstück. Das Sägeblatt darf das Werkstück nicht berühren.
- Halten Sie die Kreissäge nun mit beiden Händen fest.

#### 6.3 Ein-/ Ausschalten (Bild 12)

Einschalten:

Sperrtaste (3) und Ein-/Ausschalter (2) gleichzeitig drücken

- Lassen Sie das Sägeblatt anlaufen, bis es die volle Geschwindigkeit erreicht hat. Führen Sie dann das Sägeblatt langsam an der Schnittlinie entlang. Üben Sie dabei nur leichten Druck auf das Sägeblatt aus.

Ausschalten:

Sperrtaste und Ein-/Ausschalter loslassen,

- Beim Loslassen des Handgriffs schaltet die Maschine automatisch ab, so dass unbeabsichtigter Lauf nicht möglich ist.
- Achten Sie darauf, dass beim Arbeiten die Entlüftungsöffnungen nicht abgedeckt werden oder verstopfen.
- Bremsen Sie das Sägeblatt nach dem Ausschalten nicht durch seitliches Gegendrücken ab.
- Achtung! Legen Sie die Maschine erst ab, nachdem das Sägeblatt vollständig zum Stillstand gekommen ist.

**Achtung! Probeschnitt mit einem Abfallholz durchführen.**

#### 6.4 Sägeblatt wechseln (Bild 13-16)

##### Warnung!

Ziehen Sie immer den Akku heraus, bevor Sie Einstellungen am Gerät vornehmen.

Verwenden Sie ausschließlich Sägeblätter, die der Norm EN 847-1 entsprechen und vom gleichen Typ sind, wie das mitgelieferte Sägeblatt dieser Handkreissäge. Lassen Sie sich im Fachhandel beraten.

Für das Wechseln des Sägeblattes benötigen Sie den beiliegenden Sägeblattschlüssel (13). Der Sägeblattschlüssel (13) ist im Gehäuse aufbewahrt. Ziehen sie bei Bedarf den Sägeblattschlüssel (13) aus dem Gehäuse heraus (siehe Bild 13).

**Achtung!** Aus Sicherheitsgründen darf die Akku-Handkreissäge nicht mit eingestecktem Sägeblattschlüssel (13) betrieben werden.

- Drücken Sie die Spindelarretierung (11).
- Schraube zur Sägeblattsicherung (17) mit dem Sägeblattschlüssel (13) lösen.
- Bewegliche Pendelschutzhaube (19) mit Hebel für Pendelschutzhaube (20) zurückschieben und festhalten.
- Flansch (18) und Sägeblatt (12) nach unten entnehmen.

- Flansch reinigen, neues Sägeblatt einsetzen. Auf Laufrichtung achten (siehe Pfeil auf der Schutzhaube und am Sägeblatt)!

##### Für 10 mm Sägeblattaufnahme:

- Flansch (18) mit der flachen Seite auf das Sägeblatt legen. (Achten Sie auf einen korrekten Sitz des Flansches)

##### Für 16 mm Sägeblattaufnahme:

- Flansch (18) mit der Erhöhung auf das Sägeblatt legen. (Achten Sie auf einen korrekten Sitz des Flansches)

**Warnung!** Der Flansch muss bei der 16 mm Aufnahme das Sägeblatt zentrieren. Achten Sie deshalb darauf, dass die Erhöhung des Flansches richtig im Sägeblatt sitzt.

- Schraube zur Sägeblattsicherung (17) anziehen, auf Rundlauf achten.
- Bevor Sie den Ein-Ausschalter betätigen, verwarnen Sie sich, ob das Sägeblatt richtig montiert, bewegliche Teile leichtgängig und Klemmschrauben fest angezogen sind.

#### 6.5 LED-Licht (Bild 1/Pos. 5)

Das LED-Licht (5) ermöglicht das zusätzliche Ausleuchten der Schnittstelle. Das LED-Licht (5) leuchtet automatisch, sobald Sie die Sperrtaste für den Ein-/Ausschalter (3) drücken.

## 7. Reinigung, Wartung und Ersatzteilbestellung

### Gefahr!

Ziehen Sie vor allen Reinigungsarbeiten den Akku heraus.

#### 7.1 Reinigung

- Halten Sie Schutzvorrichtungen, Luftschlitze und Motorenhäuser so staub- und schmutzfrei wie möglich. Reiben Sie das Gerät mit einem sauberen Tuch ab oder blasen Sie es mit Druckluft bei niedrigem Druck aus.
- Wir empfehlen, dass Sie das Gerät direkt nach jeder Benutzung reinigen.
- Reinigen Sie das Gerät regelmäßig mit einem feuchten Tuch und etwas Schmierseife. Verwenden Sie keine Reinigungs- oder Lösungsmittel; diese könnten die Kunststoffteile des Gerätes angreifen. Achten Sie darauf, dass kein Wasser in das Geräteinnere gelangen

kann. Das Eindringen von Wasser in ein Elektrogerät erhöht das Risiko eines elektrischen Schlages.

### **7.2 Wartung**

Im Geräteinneren befinden sich keine weiteren zu wartenden Teile.

### **7.3 Ersatzteilbestellung:**

Bei der Ersatzteilbestellung sollten folgende Angaben gemacht werden;

- Typ des Gerätes
- Artikelnummer des Gerätes
- Ident-Nummer des Gerätes
- Ersatzteilnummer des erforderlichen Ersatzteils

Aktuelle Preise und Infos finden Sie unter [www.isc-gmbh.info](http://www.isc-gmbh.info)

## **8. Entsorgung und Wiederverwertung**

Das Gerät befindet sich in einer Verpackung um Transportschäden zu verhindern. Diese Verpackung ist Rohstoff und ist somit wieder verwendbar oder kann dem Rohstoffkreislauf zurückgeführt werden. Das Gerät und dessen Zubehör bestehen aus verschiedenen Materialien, wie z.B. Metall und Kunststoffe. Defekte Geräte gehören nicht in den Hausmüll. Zur fachgerechten Entsorgung sollte das Gerät an einer geeigneten Sammelstellen abgegeben werden. Wenn Ihnen keine Sammelstelle bekannt ist, sollten Sie bei der Gemeindeverwaltung nachfragen.

## **9. Lagerung**

Lagern Sie das Gerät und dessen Zubehör an einem dunklen, trockenen und frostfreiem sowie für Kinder unzugänglichem Ort. Die optimale Lagertemperatur liegt zwischen 5 und 30 °C. Bewahren Sie das Elektrowerkzeug in der Originalverpackung auf.

## 10. Anzeige Ladegerät

Anzeigestatus		Bedeutung und Maßnahme
Rote LED	Grüne LED	
Aus	Blinkt	<b>Betriebsbereitschaft</b> Das Ladegerät ist an das Netz angeschlossen und betriebsbereit, Akku ist nicht im Ladegerät
An	Aus	<b>Laden</b> Das Ladegerät lädt den Akku im Schnellladebetrieb. Die entsprechenden Ladezeiten finden Sie direkt am Ladegerät. <b>Hinweis!</b> Je nach vorhandener Akkuladung können die tatsächlichen Ladezeiten von den angegebenen Ladezeiten etwas abweichen.
Aus	An	<b>Der Akku ist aufgeladen und einsatzbereit.</b> Danach wird bis zur vollständigen Ladung auf eine Schonladung umgeschaltet. Lassen Sie hierzu den Akku etwa 15 min. länger am Ladegerät. <b>Maßnahme:</b> Entnehmen Sie den Akku aus dem Ladegerät. Trennen Sie das Ladegerät vom Netz.
Blinkt	Aus	<b>Anpassungsladung</b> Das Ladegerät befindet sich im Modus für schonende Ladung. Hierbei wird der Akku aus Sicherheitsgründen langsamer geladen und benötigt mehr Zeit. Dies kann folgende Ursachen haben: - Akku wurde sehr lange Zeit nicht mehr geladen. - Die Akkutemperatur liegt nicht im Idealbereich zwischen 10° C und 45° C. <b>Maßnahme:</b> Warten Sie bis der Ladevorgang abgeschlossen ist, der Akku kann trotzdem weiter geladen werden.
Blinkt	Blinkt	<b>Fehler</b> Ladevorgang ist nicht mehr möglich. Der Akku ist defekt. <b>Maßnahme:</b> Ein defekter Akku darf nicht mehr geladen werden. Entnehmen Sie den Akku aus dem Ladegerät.
An	An	<b>Temperaturstörung</b> Der Akku ist zu heiß (z. B. direkte Sonnenbestrahlung) oder zu kalt (unter 0° C) <b>Maßnahme:</b> Entnehmen Sie den Akku und bewahren Sie diesen 1 Tag bei Raumtemperatur (ca. 20° C) auf.



Nur für EU-Länder

Werfen Sie Elektrowerkzeuge nicht in den Hausmüll!

Gemäß europäischer Richtlinie 2012/19/EG über Elektro- und Elektronik-Altgeräte und Umsetzung in nationales Recht müssen verbrauchte Elektrowerkzeuge getrennt gesammelt werden und einer umweltgerechten Wiederverwertung zugeführt werden.

Recycling-Alternative zur Rücksendeaufforderung:

Der Eigentümer des Elektrogerätes ist alternativ anstelle Rücksendung zur Mitwirkung bei der sachgerechten Verwertung im Falle der Eigentumsaufgabe verpflichtet. Das Altgerät kann hierfür auch einer Rücknahmestelle überlassen werden, die eine Beseitigung im Sinne der nationalen Kreislaufwirtschafts- und Abfallgesetze durchführt. Nicht betroffen sind den Altgeräten beigefügte Zubehörteile und Hilfsmittel ohne Elektrobestandteile.

Der Nachdruck oder sonstige Vervielfältigung von Dokumentation und Begleitpapieren der Produkte, auch auszugsweise, ist nur mit ausdrücklicher Zustimmung der iSC GmbH zulässig.

Technische Änderungen vorbehalten

## Service-Informationen

Wir unterhalten in allen Ländern, welche in der Garantiekunde benannt sind, kompetente Service-Partner, deren Kontakte Sie der Garantiekunde entnehmen. Diese stehen Ihnen für alle Service-Belange wie Reparatur, Ersatzteil- und Verschleißteil-Versorgung oder den Bezug von Verbrauchsmaterialien zur Verfügung.

Es ist zu beachten, dass bei diesem Produkt folgende Teile einem gebrauchsgemäßen oder natürlichen Verschleiß unterliegen bzw. folgende Teile als Verbrauchsmaterialien benötigt werden.

Kategorie	Beispiel
Verschleißteile*	Akku
Verbrauchsmaterial/ Verbrauchsteile*	Sägeblätter
Fehlteile	

\* nicht zwingend im Lieferumfang enthalten!

Bei Mängel oder Fehlern bitten wir Sie, den Fehlerfall im Internet unter [www.isc-gmbh.info](http://www.isc-gmbh.info) anzumelden. Bitte achten Sie auf eine genaue Fehlerbeschreibung und beantworten Sie dazu in jedem Fall folgende Fragen:

- Hat das Gerät bereits einmal funktioniert oder war es von Anfang an defekt?
- Ist Ihnen vor dem Auftreten des Defektes etwas aufgefallen (Symptom vor Defekt)?
- Welche Fehlfunktion weist das Gerät Ihrer Meinung nach auf (Hauptsymptom)?  
Beschreiben Sie diese Fehlfunktion.



## Garantiekunde

Sehr geehrte Kundin, sehr geehrter Kunde,  
 unsere Produkte unterliegen einer strengen Qualitätskontrolle. Sollte dieses Gerät dennoch einmal nicht einwandfrei funktionieren, bedauern wir dies sehr und bitten Sie, sich an unseren Servicedienst unter der auf dieser Garantiekarte angegebenen Adresse zu wenden. Gerne stehen wir Ihnen auch telefonisch über die angegebene Servicrufnummer zur Verfügung. Für die Geltendmachung von Garantieansprüchen gilt folgendes:

1. Diese Garantiebedingungen richten sich ausschließlich an Verbraucher, d. h. natürliche Personen, die dieses Produkt weder im Rahmen ihrer gewerblichen noch anderen selbständigen Tätigkeit nutzen wollen. Diese Garantiebedingungen regeln zusätzliche Garantieleistungen, die der u. g. Hersteller zusätzlich zur gesetzlichen Gewährleistung Käufern seiner Neugeräte verspricht. Ihre gesetzlichen Gewährleistungsansprüche werden von dieser Garantie nicht berührt. Unsere Garantieleistung ist für Sie kostenlos.
2. Die Garantieleistung erstreckt sich ausschließlich auf Mängel an einem von Ihnen erworbenen neuen Gerät des u. g. Herstellers, die auf einem Material- oder Herstellungsfehler beruhen und ist nach unserer Wahl auf die Behebung solcher Mängel am Gerät oder den Austausch des Gerätes beschränkt. Bitte beachten Sie, dass unsere Geräte bestimmungsgemäß nicht für den gewerblichen, handwerklichen oder beruflichen Einsatz konstruiert wurden. Ein Garantievertrag kommt daher nicht zustande, wenn das Gerät innerhalb der Garantiezeit in Gewerbe-, Handwerks- oder Industriebetrieben verwendet wurde oder einer gleichzusetzenden Beanspruchung ausgesetzt war.
3. Von unserer Garantie ausgenommen sind:
  - Schäden am Gerät, die durch Nichtbeachtung der Montageanleitung oder aufgrund nicht fachgerechter Installation, Nichtbeachtung der Gebrauchsanleitung (wie durch z.B. Anschluss an eine falsche Netzspannung oder Stromart) oder Nichtbeachtung der Wartungs- und Sicherheitsbestimmungen oder durch Aussetzen des Geräts an anomale Umweltbedingungen oder durch mangelnde Pflege und Wartung entstanden sind.
  - Schäden am Gerät, die durch missbräuchliche oder unsachgemäße Anwendungen (wie z.B. Überlastung des Gerätes oder Verwendung von nicht zugelassenen Einsatzwerkzeugen oder Zubehör), Eindringen von Fremdkörpern in das Gerät (wie z.B. Sand, Steine oder Staub, Transportschäden), Gewaltanwendung oder Fremdeinwirkungen (wie z. B. Schäden durch Herunterfallen) entstanden sind.
  - Schäden am Gerät oder an Teilen des Geräts, die auf einen gebrauchsgemäßen, üblichen oder sonstigen natürlichen Verschleiß zurückzuführen sind.
4. Die Garantiezeit beträgt 24 Monate und beginnt mit dem Kaufdatum des Gerätes. Garantieansprüche sind vor Ablauf der Garantiezeit innerhalb von zwei Wochen, nachdem Sie den Defekt erkannt haben, geltend zu machen. Die Geltendmachung von Garantieansprüchen nach Ablauf der Garantiezeit ist ausgeschlossen. Die Reparatur oder der Austausch des Gerätes führt weder zu einer Verlängerung der Garantiezeit noch wird eine neue Garantiezeit durch diese Leistung für das Gerät oder für etwaige eingebaute Ersatzteile in Gang gesetzt. Dies gilt auch bei Einsatz eines Vor-Ort-Services.
5. Für die Geltendmachung Ihres Garantieanspruches melden Sie bitte das defekte Gerät an unter: [www.isc-gmbh.info](http://www.isc-gmbh.info). Halten Sie bitte den Kaufbeleg oder andere Nachweise Ihres Kaufs des Neugeräts bereit. Geräte, die ohne entsprechende Nachweise oder ohne Typenschild eingeschickt werden, sind von der Garantieleistung aufgrund mangelnder Zuordnungsmöglichkeit ausgeschlossen. Ist der Defekt des Gerätes von unserer Garantieleistung erfasst, erhalten Sie umgehend ein repariertes oder neues Gerät zurück.

Selbstverständlich beheben wir gegen Erstattung der Kosten auch gerne Defekte am Gerät, die vom Garantiumfang nicht oder nicht mehr erfasst sind. Dazu senden Sie das Gerät bitte an unsere Serviceadresse.

Für Verschleiß-, Verbrauchs- und Fehlteile verweisen wir auf die Einschränkungen dieser Garantie gemäß den Service-Informationen dieser Bedienungsanleitung.

**ISC GmbH · Eschenstraße 6 · 94405 Landau/Isar (Deutschland)**

Sehr geehrte Kundin, sehr geehrter Kunde,  
um Ihnen noch mehr Service zu bieten, haben Sie die Möglichkeit auf unserem Onlineportal weitere Informationen abzurufen.

Sollten einmal Probleme oder Fragen zu Ihrem Produkt auftreten, können Sie schnell und einfach unter [www.isc-gmbh.info](http://www.isc-gmbh.info) viele Aktionen durchführen. Hier einige Beispiele:

- Ersatzteile bestellen
- Aktuelle Preisauskünfte
- Verfügbarkeiten der Ersatzteile
- Servicestellen Vorort für Benzingeräte
- Defekte Geräte anmelden
- Garantieverlängerungen (nur bei bestimmten Geräten)
- Bestellverfolgung

Wir freuen uns auf Ihren Besuch online unter [www.isc-gmbh.info](http://www.isc-gmbh.info)!

Eine Adresse für alle Fälle!

# [www.isc-gmbh.info](http://www.isc-gmbh.info)

ISC

Garantieabwicklung

Produktinfos

Downloads

Ersatzteilservice

Reparatur

Zubehör

Servicepartner

## International Service Center

[www.isc-gmbh.info](http://www.isc-gmbh.info)

Telefon: 09951 / 95 920 00 · Telefax: 09951/95 917 00  
E-Mail: [info@einhell.de](mailto:info@einhell.de) · Internet: [www.isc-gmbh.info](http://www.isc-gmbh.info)  
**ISC GmbH · Eschenstraße 6 · 94405 Landau/Isar (Deutschland)**

**Vsebina**

1. Varnostni napotki
2. Opis naprave na obseg dobave
3. Predpisana namenska uporaba
4. Tehnični podatki
5. Pred zagonom
6. Upravljanje
7. Čiščenje, vzdrževanje in naročanje nadomestnih delov
8. Odstranjevanje in ponovna uporaba
9. Skladiščenje
10. Prikaz polnilca



**Nevarnost!** - Da bi zmanjšali tveganje poškodb, preberite navodila za uporabo!



**Pozor! Uporablajte zaščito za ušesa.** Učinkovanje hrupa lahko povzroči izgubo sluha.



**Pozor! Uporablajte protiprašno zaščitno masko.** Pri obdelavi lesa in drugih materialov lahko pride do nastajanja zdravju škodljivega prahu. Materiala, ki vsebuje azbest, ne smete obdelovati!



**Pozor! Uporablajte zaščitna očala.** Med delom nastajajoče iskre ali iz naprave izletajoči delčki, ostružki in prah lahko povzročijo izgubo vida.



**Vtiča ali akumulatorja ne izvlecite!**

**Nevarnost!**

Pri uporabi naprav je potrebno upoštevati nekaj varnostnih ukrepov, da bi preprečili poškodbe in materialno škodo. Zato skrbno preberite ta navodila za uporabo/varnostne napotke. Le-te dobro shranite tako, da boste imeli zmeraj pri roki potrebne informacije. Če bi napravo izročili drugim osebam, Vas prosimo, da jim izročite tudi ta navodila za uporabo/varnostne napotke. Ne prevzemamo nobene odgovornosti za nezgode ali škodo, ki bi nastale zaradi neupoštevanja teh navodil za uporabo in varnostnih napotkov.

**1. Varnostni napotki**

Odgovarjajoče varnostne napotke lahko preberete v priloženi knjižici!

**Opozorilo!**

**Preberite vse varnostne napotke, navodila, naslove slike in tehnične podatke, s katerimi je to električno orodje opremljeno.**

Neupoštevanje naslednjih navodil ima lahko za posledico električni udar, požar in/ali hude poškodbe.

**Shranite vse varnostne napotke in navodila za kasnejšo uporabo.**

**2. Opis naprave na obseg dobave****2.1 Opis naprave (Slika 1a/1b)**

1. Ročaj
2. Stikalo za vklop/izklop
3. Blokirna tipka za stikalo za vklop/izklop
4. Nastavitvena ročica za nastavitev globine reza
5. LED-lučka
6. Dršno vodilo
7. Pritrdilni vijak za nastavitev zajerala
8. Pritrdilni vijak za vzdolžno vodilo
9. Skala za zajeralni kot
10. Dodatni ročaj
11. Aretirni sistem vretena
12. Žagin list
13. Ključ za žagin list
14. Priključek za odsesavanje ostružkov
15. Vodilo črte reza
16. Vzdolžni prislon
17. Vijak za pritrditev žaginega lista
18. Prirobnica
19. Nihajni zaščitni pokrov
20. Ročica za nihajni zaščitni pokrov

**2.2 Obseg dobave**

S pomočjo opisanega obsega dobave preverite, ali je artikel popoln. Če deli manjkajo, se najkasneje v 5 delovnih dneh po nakupu izdelka obrnite na naš servisni center ali na prodajno mesto, kjer ste napravo kupili, in predložite račun. Upoštevajte preglednico garancijskih storitev ob koncu tega navodila.

- Odprite embalažo in previdno vzemite napravo iz embalaže.
- Odstranite embalažni material in embalažne in transportne varovalne priprave (če obstajajo).
- Preverite, če je obseg dobave popoln.
- Preverite morebitne poškodbe naprave in delov pribora, do katerih bi lahko prišlo med transportom.
- Po možnosti shranite embalažo do poteka garancijskega roka.

**Nevarnost!**

**Naprava in embalažni material nista igrača za otroke! Otroci se ne smejo igrati s plastičnimi vrečkami, folijo in malimi deli opreme! Obstaja nevarnost zadušitve in zaužitja takšnih delov materiala!**

- Akumulatorska ročna krožna žaga
- Žagin list
- Ključ za žagin list
- Vzdolžni prislon
- Originalna navodila za uporabo
- Varnostni napotki

**3. Predpisana namenska uporaba**

Akumulatorska ročna krožna žaga je primerna za žaganje ravnih črt v les, les podobne materiale in umetne mase. Preprečiti je treba pregretje zobcev žage in taljenje plastičnih materialov.

Ta stroj se lahko uporablja le v skladu z njegovo namembnostjo. Vsaka druga uporaba šteje kot nenamenska nedovoljena uporaba. Za kakršne koli poškodbe ali škodo, ki bi nastale zaradi nedovoljene uporabe, nosi odgovornost uporabnik/upravljalca in ne proizvajalec.

Prosimo, da upoštevate, da naše naprave niso bile konstruirane za namene uporabe v obrtništvu ali industriji. Ne prevzemamo nobene odgovornosti, če je bila naprava uporabljena v obrtništvu ali industriji ter v podobnih dejavnostih.

#### 4. Tehnični podatki

Oskrba z napetostjo motor: ..... 18 V d.c.  
 Število obratov v prostem teku: ..... 4.200 min<sup>-1</sup>  
 Globina reza pri 90°: ..... 48 mm  
 Globina reza pri 45°: ..... 32 mm  
 Žagin list: ..... Ø 150 mm  
 Sprejem žaginega lista: ..... Ø 10/16 mm  
 Debelina žaginega lista: ..... 1,6 mm  
 Teža: ..... 2,8 kg

##### Nevarnost!

##### Hrup in vibracije

Vrednosti hrupa in vibracij so bile ugotovljane v skladu z EN 62841.

Nivo zvočnega tlaka  $L_{pA}$  ..... 105,17 dB (A)  
 Negotovost  $K_{pA}$  ..... 3 dB  
 Nivo zvočne moči  $L_{WA}$  ..... 116,17 dB (A)  
 Negotovost  $K_{WA}$  ..... 3 dB

##### Uporabljajte zaščito za ušesa.

Hrup lahko povzroči izgubo sluha.

Skupne vrednosti vibracij (vektorska vsota treh smeri) ugotovljene v skladu z EN 62841.

##### Ročaj

Emisijska vrednost vibracij  $a_{h,w} = 1,482 \text{ m/s}^2$   
 Negotovost  $K = 1,5 \text{ m/s}^2$

##### Dodatni ročaj

Emisijska vrednost vibracij  $a_{h,w} = 1,335 \text{ m/s}^2$   
 Negotovost  $K = 1,5 \text{ m/s}^2$

Navedene skupne vrednosti nihanja in navedene vrednosti emisij hrupa so bile izmerjene po standardiziranem testnem postopku in jo je mogoče za primerjavo električnega orodja primerjati z drugo vrednostjo.

Navedene skupne vrednosti nihanja in navedene vrednosti emisij hrupa je možno uporabiti tudi za predhodno oceno obremenitve.

##### Opozorilo:

Vrednosti nihanj in emisij hrupa se lahko med dejansko uporabo električnega orodja razlikujejo od navedenih vrednosti, kar je odvisno od načina uporabe električnega orodja, zlasti od vrste obdelovanca.

##### Omejite hrupnost in vibracije na minimum!

- Uporabljajte samo brezhibne naprave.
- Redno vzdržujte in čistite napravo.
- Vaš način dela prilagodite napravi.
- Ne preobremenjujte naprave.
- Po potrebi dajte napravo v preverjanje.
- Izključite napravo, ko je ne uporabljate.
- Uporabljajte rokavice.

##### Pozor!

**Tudi, če delate s tem električnim orodjem po predpisih, zmeraj obstaja nekaj ostalih tveganj. Nastopijo lahko sledeče nevarnosti v zvezi s konstrukcijo in izvedbo tega električnega orodja:**

1. Poškodbe pljuč, če ne uporabljate primerne protiprašne zaščitne maske.
2. Poškodbe sluha, če ne uporabljate primerne zaščite za ušesa.
3. Zdravstvene težave, ki so posledica tresljajev rok, če dlje časa uporabljate napravo ali, če je ne uporabljate in vzdržujete pravilno.

#### 5. Pred zagonom

##### Opozorilo!

Preden začnete izvajati nastavitve na napravi, vedno izvlecite akumulator.

##### 5.1 Nastavitev globine reza (slika 2/3)

- Odpustite pritrdilno ročico na hrbtani strani zaščitnega pokrova za nastavitev globine reza (4).
- Nogo žage (6) plosko položite na površino obdelovanca, ki ga obdelujete. Žago privzdignite toliko, da je žagin list (12) na potrebnih globini žaganja (a).
- Spet pritrdite pritrdilno ročico za nastavitev globine žaganja (4). Preverite, ali so povezave trdne.

##### 5.2 Zajeralno omejilo (slika 4/5)

- Prednastavljeni standardni kot med nogo žage (6) in žaginim listom (12) je 90°. Ta kot lahko spreminjate, če želite izvajati poševne reze.
- Na sprednji strani žagine noge odpustite pritrdilni vijak za nastavitev zajerala (7).
- Kot rezanja lahko spremenite za do 45°; upoštevajte lestvico kotov rezanja (9).
- Spet pritrdite pritrdilni vijak za nastavitev zajerala (7). Preverite, ali so povezave trdne.

### 5.3 Odsesavanje prahu in ostružkov (slika 6)

- Na predviden priključek na napravi za odsesavanje ostružkov (14) vaše krožne žoge priključite primeren sesalnik (b) (sesalnik ni v obsegu dobave). Tako boste dosegli optimalno odsesavanje prahu z obdelovanca. Prednosti: S tem ohranjate napravo in lastno zdravje. Vaše delovno območje ostaja čisto in varno.
- Pri delu nastaja prah, ki je lahko nevaren. Upoštevajte varnostne napotke.
- Pozor! Sesalnik, ki ga uporabljate za sesanje, mora biti primeren za material, ki ga obdelujete.
- Preverite, ali so vsi deli dobro povezani med seboj.

### 5.4 Vzdolžno vodilo (slika 7/8)

- Vzdolžno vodilo (16) vam omogoča žaganje vzporednih črt.
- Odpustite nastavitveni vijak za vzdolžno vodilo (8), ki se nahaja v nogi žage (6).
- Montažo izvedite z vstavitvijo vzdolžnega vodila (16) v vodilo (c) v nogi žage (6) (glejte sliko 7).
- Nastavite potrebno razdaljo in spet pritegnite nastavitveni vijak (8).
- Uporaba vzdolžnega vodila: Nastavite vzdolžno vodilo (16) plosko na rob obdelovanca in začnite z delom.

**Pozor! Poskusni rez izvedite z odpadnim kosom lesa.**

### 5.5 Vodilo črte reza (slika 9)

Z vodilom črte reza (15) lahko režete natančno po črti, narisani na obdelovancu. Uporabite oznako (d) pri nastavitvi kota 0° oz. 90°.

Oznako (e) uporabite pri nastavitvi kota 45°.

Za nastavev kota glejte 5.2

**Pozor! Poskusni rez izvedite z odpadnim kosom lesa.**

### 5.6 Polnjenje litijevega akumulatorskega vložka (sliki 10-11)

1. Povlecite akumulatorski vložek (g) iz ročaja, ob tem potisnite zaskočno tipko (f) navzdol.
2. Primerjajte, ali se omrežna napetost na tipski tablici ujema z omrežno napetostjo, ki je na voljo. Vključite vtič napajalnika (j) v zidno vtičnico. Zelena LED-dioda začne utripati.
3. Akumulator potisnite na polnilno napravo.

V točki 10 (prikaz naprave za polnjenje) najdete tabelo s pomeni prikaza LED-diod na polnilni napravi.

#### **Opozorilo!**

Akumulator in polnilno napravo uporabljajte le v suhem stanju in pri temperaturi okolice od 10 do 40 °C.

Akumulator, akumulatorsko napravo in polnilno napravo shranjujte na suhem mestu pri temperaturi okolice:

akumulator = 10-20 °C

akumulatorska naprava, polnilna naprava = 10-40 °C.

Če polnjenje akumulatorskega vložka ni mogoče, preverite

- ali je vtičnica pod napetostjo.
- ali obstaja brezhiben kontakt na polnilnih kontaktih naprave za polnjenje.

Če polnjenje akumulatorskega vložka še vedno ni mogoče, pošljite

- napravo za polnjenje in napajalni adapter
  - in akumulatorski vložek
- naši službi za stranke.

**Za pravilno pošiljanje se obrnite na našo službo za stranke ali prodajno mesto, kjer ste napravo kupili.**

**Pri pošiljanju ali odstranjevanju morate akumulatorje oz. akumulatorske naprave posamično zapakirati v plastične vrečke, da ne prihaja do kratkih stikov in požara!**

V interesu dolge življenjske dobe baterijskega vložka poskrbite za pravočasno polnjenje baterijskega vložka. To je potrebno v vsakem primeru, če opazite, da moč naprave peša. Baterijskega vložka nikoli ne izpraznite popolnoma. S tem poškodujete baterijski vložek!

### 5.7 Prikaz kapacitete akumulatorja (slika 10/poz. h)

Pritisnite na stikalo za prikaz kapacitete akumulatorja (i). Prikaz kapacitete akumulatorja (h) signalizira stanje napolnjenosti akumulatorja s 3 lučkami LED.

#### **Vse 3 LED-lučke svetijo:**

Akumulator je do konca napolnjen.

**Svetila 2 ali 1 lučka LED**

Akumulator je še dovolj poln.

**1 lučka LED utripa:**

Akumulator je prazen in ga napolnite.

**Vse lučke LED utripajo:**

Akumulator je bil globinsko izpraznjen in je zato okvarjen. Okvarjenega akumulatorja več ne smete uporabljati in polniti!

**6. Upravljanje****Opozorilo!**

Preden začnete izvajati nastavitve na napravi, vedno izvlecite akumulator.

**6.1 Delo z akumulatorsko ročno krožno žago**

- Krožno žago vedno dobro držite.
- Nihajni zaščitni pokrov (19) obdelovanec samodejno potisne nazaj.
- Ne uporabljajte sile! S krožno žago se počasi in enakomerno prebijajte naprej.
- Odpadni del mora biti na desni strani krožne žage, da nalega širši del na celotni površini nalegalne mize.
- Če žagate po narisani črti, vodite krožno žago po ustrezni zarezi.
- Majhne lesene delce pred obdelavo čvrsto vrnite. Nikoli jih ne držite z roko.
- Obvezno upoštevajte varnostne predpise! Nosite zaščitna očala!
- Ne uporabljajte okvarjenih žaginih listov ali listov, ki so natrgani ali razpočeni.
- Ne uporabljajte prirobnic/prirobničnih matic z luknjami, ki so večje ali manjše od tistih na žaginem listu.
- Žaginega lista ne smete zavirati ročno ali s stranskim pritiskom na žagin list.
- Nihajna zaščita se ne sme vpeti in se mora po delovnem postopku spet nahajati v izhodiščnem položaju.
- Pred uporabo krožne žage preverite delovanje nihajne zaščite pri izvlečenem omrežnem vtiču.
- Pred vsako uporabo naprave se prepričajte, da varnostne naprave, kot je nihajna zaščita, prirobnice in nastavne naprave delujejo in da so pravilno nastavljene in pritrjene.
- Na priključek za odsesavanje ostružkov (14) lahko priključite ustrezno odsesavanje prahu. Prepričajte se, da je odsesavanje prahu varno in pravilno pritrjeno.

- Premičen nihajni zaščitni pokrov za žaganje ne sme biti vpet v zaščitnem pokrovu, ki je povlečen nazaj.

**6.2 Uporaba akumulatorska ročne krožne žage**

- Prilagodite globino reza, kot reza in vzporedni prislon (glejte točki 5.1, 5.2 in 5.4).
- Križno žga vklopite le, ko je vstavljen ustrezni žagin list!
- Nogo žage namestite na obdelovanca. Žagin list se ne sme dotikati obdelovanca.
- Krožno žago držite z obema rokama.

**6.3 Stikalo za vklop in izklop (sika 12)****Vklop:**

Sočasno stisnite blokirno tipko (3) in tipko za vklop/izklop (2).

- Počakajte, da doseže žagin list polno hitrost. Žagin list počasi vodite vzdolž črte reza. Ob tem na žagin list rahlo pritiskajte.

**Izklop:**

Izpustite blokirno stikalo za vklop/izklop

- Ko ročaj spustite, se stroj samodejno izklopi, da nenamerni tek več ni mogoč.
- Pazite, da pri delu odzračevalna odprtina ni pokrita ali zamašena.
- Žaginega lista po izklopu ne zavirajte s stranskim nasprotnim pritiskanjem.
- Pozor! Napravo odložite šele, ko se je žagin list povsem ustavil.

**Pozor! Poskusni rez izvedite z odpadnim kosom lesa.****6.4 Menjava žaginega lista (slika 13/16)****Opozorilo!**

Preden začnete izvajati nastavitve na napravi, vedno izvlecite akumulator.

Uporabljajte izključno žagine liste, ki ustrezajo standardu EN 847-1 in so enake vrste kot dobavljen žagin list te ročne krožne žage. Naj vam svetujejo v specializirani trgovini.

**Opozorilo!**

Ne uporabljajte brusilnih kolutov!

Premer žaginih listov, ki jih uporabljate, mora ustrezati premeru, navedenemu na ročni krožni žagi!

Uporabljajte le priporočene žagine liste!



Za menjavo žaginega lista potrebujete priložen ključ žaginega lista (13). Ključ žaginega lista (13) je shranjen v ohišju. Po potrebi izvlecite ključ žaginega lista (13) iz ohišja (glejte sliko 13).

**Pozor!** Zaradi varnosti akumulatorska ročna žoga ne sme delovati, če je v njo vtaknjen ključ za žagin list (13).

- Pritisnite na aretirni sistem vretena (11).
- Vijak za pritrditev žaginega lista (17) odprite s ključem za žagin list (13).
- Premični nihajni zaščitni pokrov (19) potisnite nazaj z ročico za nihajni zaščitni pokrov (20) in ga držite.
- Prirobnico (18) in žagin list (12) odstranite navzdol.
- Očistite prirobnico in vstavite nov žagin list. Pazite na smer teka (glejte puščico na zaščitnem pokrovu in na žaginem listu)!

#### Za 10 mm sprejem za žagin list:

- Prirobnico (18) položite na žagin list s plosko stranjo. (Pazite na pravilen sedež prirobnice)

#### Za 16 mm sprejem za žagin list:

- Prirobnico (18) položite na žagin list s povišanjem. (Pazite na pravilen sedež prirobnice)

**Opozorilo!** Prirobnica mora biti pri 16 mm sprejemu centrirana na žagin list. Zato pazite, da je povišanje prirobnice pravilno nameščeno v žaginem listu.

- Vijak pritegnite k pritrditvi žaginega lista (17), pazite na krožni tek.
- Preden aktivirate stikalo za vklop/izklop, se prepričajte, da je žagin list pravilno nameščen in da se lahko gibljivi deli premikajo ter da so privojni vijaki trdo pritegnjeni.

#### 6.5 LED-lučka (slika 1/poz. 5)

LED-lučka (5) omogoča dodatno osvetlitev mesta reza. LED-lučka (5) samodejno zasveti, ko pritisnete na blokirno tipko za stikalo za vklop/izklop (3).

## 7. Čiščenje, vzdrževanje in naročanje nadomestnih delov

### Nevarnost!

Pred izvajanjem vsakega čistilnega dela izvlecite električni priključni kabel.

#### 7.1 Čiščenje

- Zaščitno opremo, zračne reže in ohišje motorja vzdržujte kar se le da v stanju brez prisotnosti prahu in umazanije. Napravo obrišite s suho krpo ali s komprimiranim zrakom pod nizkim pritiskom.
- Priporočamo, da napravo očistite neposredno po vsakem končanem delu.
- Redno čistite napravo z vlažno krpo in nekaj milnice. Ne uporabljajte nobenih čistilnih ali razredčilnih sredstev; le-ta lahko poškodujejo plastične dele naprave. Pazite na to, da ne pride voda v notranjost naprave. Vstop vode v električno napravo povečuje tveganje električnega udara.

#### 7.2 Vzdrževanje

V notranjosti naprave ni nobenih delov, ki bi jih bilo potrebno vzdrževati.

#### 7.3 Naročanje nadomestnih delov:

Pri naročanju nadomestnih delov je potrebno navesti naslednje navedbe:

- Tip naprave
- Art. številko naprave
- Ident- številko naprave
- Številka potrebnega nadomestnega dela

Aktualne cene in informacije najdete na spletni strani [www.isc-gmbh.info](http://www.isc-gmbh.info)

## 8. Odstranjevanje in ponovna uporaba

Naprava se nahaja v embalaži, da ne bi prišlo do poškodb med transportom. Ta embalaža je surovina in s tem ponovno uporabna ali pa jo je možno reciklirati. Naprava in njen pribor sta izdelana iz različnih materialov kot npr. kovine in plastika. Okvarjene naprave ne sodijo med gospodinjске odpadke. Napravo odložite na ustreznem zbirališču, da bo pravilno odstranjena. Če ne poznate primernih zbirališč, se pozanimajte pri svoji občinski upravi.

## 9. Skladiščenje

Napravo in pribor za napravo skladiščite na temnem, suhem in pred mrazom zaščitenem in za otroke nedostopnem mestu. Optimalna skladiščna temperatura je med 10 in 40 °C. Električno orodje shranjujte v originalni embalaži.

## 10. Prikaz polnilca

Prikaz stanja		Pomen in ukrepi
Rdeča lučka LED:	Zelena lučka LED	
Izklop	Utripa	<b>Pripravljeno na uporabo</b> Polnilec je priključen na omrežje in pripravljena na uporabo, akumulator ni v polnilni napravi
Vklop	Izklop	<b>Polnjenje</b> Polnilec polni akumulator v načinu hitrega polnjenja. Časi polnjenja so navedeni na polnilcu. Opozorilo! Dejanski časi polnjenja se lahko nekoliko razlikujejo od navedenih časov polnjenja glede na obstoječe stanje polnosti.
Izklop	Vklop	<b>Akumulator je poln in pripravljen na uporabo.</b> Nato se preklopi v blago polnjenje, dokler ni povsem poln. Akumulator pustite na polnilcu približno 15 minut dlje. <b>Ukrep:</b> Akumulator odstranite iz polnilca. Polnilec ločite od omrežja.
Utripa	Izklop	<b>Prilagodilno polnjenje</b> Polnilec je v načinu pazljivega polnjenja. Akumulator se pri tem zaradi varnosti počasneje polni in potrebuje več časa. Vzroki so lahko naslednji: Akumulator zelo dolgo ni bil polnjen ali pa se je praznjenje že izčrpanega akumulatorja nadaljevalo (globoka izpraznitev) Temperatur a akumulatorja ni v idealnem razponu med 10 °C in 40 °C. <b>Ukrep:</b> Počakajte do konca postopka polnjenja, akumulator lahko kljub temu polnite naprej.
Utripa	Utripa	Napaka Postopek polnjenja ni mogoč. Akumulator je okvarjen. <b>Ukrep:</b> Okvarjenega akumulatorja več ne smete polniti. Akumulator odstranite iz polnilca.
Vklop	Vklop	<b>Motnja temperature</b> Akumulator je prevroč (npr. neposredni sončni žarki) ali prehladen (pod 0 °C). <b>Ukrep:</b> Akumulator odstranite in ga za 1 dan shranite pri sobni temperaturi (pribl. 20 °C).



Samo za dežele EU

Električnega orodja ne mečite med gospodinjske odpadke!

V skladu z evropsko smernico 2012/19/EG o starih električnih in elektronskih napravah in v skladu z izvajanjem nacionalne zakonodaje morate ločeno zbirati izrabljena električna orodja in jih predati v okoljsko varno ponovno predelavo.

Reciklažna alternativa za poziv za vračanje:

Lastnik električne naprave je alternativno zavezan, da namesto vračanja sodeluje pri strokovno ustreznem recikliranju v primeru predaje lastnine. Staro napravo se lahko v ta namen tudi prepusti na odvzemnem mestu, ki izvaja odstranjevanje v smislu nacionalne zakonodaje o odstranjevanju takšnih odpadkov. To se ne nanaša na starim napravam priložene dele pribora in opreme brez električnih komponent.

Ponatis ali kakršnokoli razmnoževanje dokumentacije in spremljajočih papirjev o proizvodni, tudi po izvlečkih, je dovoljeno samo z izrecnim soglasjem ISC GmbH.

Pridržana pravica do tehničnih sprememb

## Servisne informacije

V vseh državah, ki so navedene v garancijski listini, sodelujemo s kompetentnimi servisnimi partnerji, katerih kontakti so razvidni iz garancijske listine. Na voljo so vam za vse potrebne servisne storitve, kot so popravila, oskrba z nadomestnimi in obrabnimi deli ali oskrba s potrošnimi materiali.

Upoštevajte, da so nekateri deli tega izdelka izpostavljeni naravni obrabi zaradi uporabe oz. da so nekateri deli potrošni material.

Kategorija	Primer
Obrabni deli*	Akumulator
Obrabni material/ obrabni deli*	Žagin list
Manjkajoči deli	

\* ni nujno, da je v obsegu dobave!

Pri pomanjkljivostih ali napakah vas prosimo, da napako prijavite na [www.isc-gmbh.info](http://www.isc-gmbh.info). Napako kar najbolj natančno opišite in v vsakem primeru odgovorite na naslednja vprašanja:

Odgovorite na naslednja vprašanja:

- Je naprava nekoč delovala, ali je bila od vsega začetka okvarjena?
- Ste pred okvaro opazili kaj neobičajnega (simptom ali okvaro)?
- Kaj na napravi po vašem mnenju ne dela (glavni znak)?  
Opišite to napačno delovanje.

## Garancijska listina

Spoštovani uporabnik,  
za naše izdelke izvajamo strogo končno kontrolo kakovosti. Če ta naprava kljub temu ne deluje brezhibno, to zelo obžalujemo in vas prosimo, da se obrnete na našo servisno službo na naslovu, ki je naveden na tej garancijski kartici. Z veseljem vam bomo svetovali tudi po telefonu na navedeni številki servisne službe. Za uveljavljanje garancijskih zahtevkov velja naslednje:

1. Ti garancijski pogoji so namenjeni izključno porabniku, tj. fizičnim osebam, ki tega izdelka ne bodo uporabljale za svojo obrt ali druge samostojne dejavnosti. Ti garancijski pogoji urejajo dodatne garancijske storitve, ki jih spodaj navedeni proizvajalec zagotavlja svojim kupcem novih naprav dodatno k zakonskemu jamstvu. Ta garancija ne vpliva na vaše zakonske garancijske zahtevke. Naše garancijske storitve so za vas brezplačne.
2. Garancijske storitve se nanašajo izključno na pomanjkljivosti na novih napravah zgoraj navedenega proizvajalca, ki ste jih kupili, in so posledica materialnih ali tovarniških napak, in ki jih po lastni presoji odpravimo na tej napravi ali napravo nadomestimo z drugo.  
Prosimo, upoštevajte, da naše naprave niso bile zasnovane za uporabo v poklicu, obrti ali za poklicno uporabo. Garancijska pogodba tako ne nastane, če napravo v garancijskem obdobju uporabljate za v obrtnih, rokodelskih ali industrijskih obratih ali če je bila izpostavljena obremenitvam, ki so temu enakovredna.
3. Iz garancije so izvzeti:
  - Škoda na napravi, ki je nastala zaradi neupoštevanja navodil za montažo ali zaradi nestrokovne inštalacije, neupoštevanja navodil za uporabo (kot npr. s priključitvijo na napačno omrežno napetost ali vrsto toka), neupoštevanja navodil za vzdrževanje in varnostnih določil ali zaradi izpostavitve naprave nenormalnim okoljskim pogojem ali zaradi neustrezne nege in vzdrževanja.
  - Škoda na napravi, ki je nastala zaradi nenamenske ali nestrokovne uporabe (npr. zaradi preobremenitve naprave ali uporabe v orodjih ali opremi, za katera ni odobrena), vdor tujkov v napravo (npr. peska, kamnov ali prahu, poškodb pri transportu), uporabe sile ali zunanje sile (npr. poškodbe pri padcih).
  - Škode na napravi ali delih naprave, ki je nastala kot posledica uporabe oz. običajne ali drugačne obrabe.
4. Garancijsko obdobje traja 24 mesecev in se začne z datumom nakupa naprave. Garancijske zahtevke je treba uveljaviti pred potekom garancijskega obdobja v roku dveh tednov, ko opazite okvaro. Uveljavljanje garancijskih zahtevkov po poteku garancijskega obdobja je izključeno. Popravilo ali menjava naprave ne podaljša garancijskega obdobja, niti ne predstavlja začetka novega garancijskega obdobja za storitev, izvedeno na napravi ali za morebitne vgrajene nadomestne dele. To velja tudi pri servisih na kraju samem.
5. Za uveljavljanje vašega garancijskega zahtevka okvarjeno napravo prijavite na: [www.isc-gmbh.info](http://www.isc-gmbh.info). Pripravite račun ali drugo dokazilo o vašem nakupu nove naprave. Naprave, poslane brez ustreznega dokazila ali tipske tablice, so izključene iz garancijskih storitev, saj jih ni možno uvrstiti. Če je okvara zajeta v naših garancijskih storitvah, boste takoj prejeli popravljeno ali novo napravo.

Seveda bomo proti plačilu z veseljem odpravili tudi okvare na napravi, ki v garancijski obseg ne sodijo ali ne sodijo več. Napravo nam pošljite na spodaj naveden naslov servisa.

Opozarjamo na omejitve v okviru te garancije za obrabne, potrošne in manjkajoče dele v skladu s servisnimi informacijami, opisanimi v teh navodilih za uporabo.

## Tartalomjegyzék

1. Biztonsági utasítások
2. A készülék leírása és a szállítás terjedelme
3. Rendeltetésszerűi használat
4. Technikai adatok
5. Beüzemeltetés előtt
6. Kezelés
7. Tisztítás, karbantartás és pótalkatrészmegrendelés
8. Megsemmisítés és újrahasznosítás
9. Tárolás
10. A töltőkészülék kijelzése



**Veszély!** - Sérülés veszélyének a lecsökkentéséhez olvassa el a használati utasítást



**Vigyázat!** Hordjon egy zajcsökkentő fülvédőt. A zaj behatása hallásvesztéshez vezethet.



**Vigyázat! Viseljen egy porvédőálarcot.** Fa és más anyagok megdolgozásánál az egészségre káros por keletkezhet. Azbeszt tartalmú anyagokat nem szabad megmunkálni!



**Vigyázat! Hordjon egy védőszemüveget.** Munka közben keletkező szikrák vagy a készülékből kipattanó szillánk, forgács vagy a keletkező por vakulást okozhat.



**Kihúzni a csatlakozó dugaszt illetve az akkut!**



**Veszély!**

A készülékek használatánál, a sérülések és a károk megakadályozásának az érdekében be kell tartani egy pár biztonsági intézkedést. Ezért ezt a használati utasítást / biztonsági utasításokat gondosan átolvasni. Őrizze ezeket jól meg, azért hogy mindenkor a rendelkezésére álljanak az információk. Ha más személyeknek adná át a készüléket, akkor kérjük kézbesítse ki vele együtt ezt a használati utasítást / biztonsági utasításokat is. Nem vállalunk felelőséget olyan balesetekért vagy károkért, amelyek ennek az utasításnak és a biztonsági utasításoknak a figyelmen kívül hagyásából keletkeznek.

**1. Biztonsági utasítások**

A megfelelő biztonsági utasítások a mellékelt füzetcskében találhatóak!

**Figyelmeztetés!**

**Olvasson minden biztonsági utasítást, utalást, képleírást és technikai adatot végig, amelyekkel ez az elektromos szerszám el van látva.** A következő utasítások betartásán belüli mulasztások áramütést, tüzet és/vagy súlyos sérüléseket okozhatnak.

**Őrizze meg az összes biztonsági utasításokat és utalásokat a jövőre nézve.**

**2. A készülék leírása és a szállítás terjedelme****2.1 A készülék leírása (képek 1a/1b)**

1. Fogantyú
2. Be- / Kikapcsoló
3. Zárótaszter a be-kikapcsolóhoz
4. Rögzítőkar a vágasmélységbeállításához
5. LED-fény
6. Fűrészszaru
7. Rögzítőcsavar a sarkaló beállításához
8. Rögzítőcsavar a párhuzamos ütközőhöz
9. Skála a sarkaló szögletéhez
10. Pótfogantyú
11. Orsórögzítés
12. Fűrészlap
13. Fűrészlapkulcs
14. Csatlakozás a forgácsel szíváshoz
15. Vágásvonal vezetés
16. Párhuzamos ütköző
17. Csavar a fűrészlapbiztosításhoz
18. Karima
19. Ingavédőkupak

20. Kar az ingavédőkupakhoz

**2.2 A szállítás terjedelme**

Kérjük a leírt szállítási terjedelem alapján leellenőrizni a cikk teljességét. Hiányzó részek esetén forduljon a cikk vásárlása után legkésőbb 5 munkanapon belül egy érvényes vásárlási igazolás felmutatása mellett a szervízközponthoz vagy a eladóhelyhez, ahol vette a készüléket. Kérjük vegye ehhez figyelembe az utasítás végén a szervíz-információkban található szavatossági táblázatot.

- Nyissa ki a csomagolást és vegye ki óvatosan a készüléket a csomagolásból.
- Távolítsa el a csomagolási anyagot valamint a csomagolási- / és szállítási biztosítékot (ha létezik).
- Ellenőrizze le, hogy teljes a szállítás terjedelme.
- Ellenőrizze le a készüléket és a tartozékrészeket szállítási károokra.
- Ha lehetséges, akkor őrizze meg a csomagolást a garanciaidő lejáratának a végéig.

**Veszély!**

**A készülék és a csomagolási anyag nem gyerekjáték! Nem szabad a gyerekeknek a műanyagtasakokkal, foliákkal és aprórészekkel játszaniuk! Fennáll a lenyelés és a megfulladás veszélye!**

- Akkus-kézi körfűrész
- Fűrészlap
- Fűrészlapkulcs
- Párhuzamos ütköző
- Eredeti használati utasítás
- Biztonsági utasítások

**3. Rendeltetészerű használat**

A akkus-kézi körfűrész fában, fához hasonló anyagokban és műanyagokban egyenesvonalú vágásokra alkalmas. Ennél el kell kerülni a fűrészfogak hegyeinek a túlhevülését és a műanyag megolvadását.

A készüléket csak rendeltetése szerint szabad használni. Ezt túlhaladó bármilyen használat, nem számít rendeltetészerűnek. Ebből adódó bármilyen kárért vagy bármilyen fajta sérülésért a használó ill. a kezelő felelős és nem a gyártó.

Kérjük vegye figyelembe, hogy a készülékeink rendeltetésük szerint nem az ipari, kézműipari vagy gyári használatra lettek konstruálva. Nem vállalunk szavatosságot, ha a készülék ipari, kézműipari vagy gyári üzemek területén valamint egyenértékű tevékenységek területén van használva.

#### 4. Technikai adatok

Feszültségellátás motor: ..... 18 V d.c.  
 Üresjáratú-fordulatszám: ..... 4200 perc<sup>-1</sup>  
 Vágásmélység 90°-nál: ..... 48 mm  
 Vágásmélység 45°-nál: ..... 32 mm  
 Fűrészlap: ..... Ø 150 mm  
 Fűrészlapbefogadó: ..... Ø 10/16 mm  
 Fűrészlapvastagság: ..... 1,6 mm  
 Tömeg: ..... 2,8 kg

##### Veszély!

##### Zaj és vibrálás

A zaj és a vibrálási értékek az EN 62841 szerint lettek mérve.

Hangnyomásmérték  $L_{pA}$  ..... 105,17 dB(A)  
 Bizonytalanság  $K_{pA}$  ..... 3 dB  
 Hangteljesítménymérték  $L_{WA}$  ..... 116,17 dB(A)  
 Bizonytalanság  $K_{WA}$  ..... 3 dB

##### Hordjon egy zajcsökkentő fülvédőt.

A zaj befolyása hallásvesztességhez vezethet.

Rezgésösszértékek (három irány vektorösszege) az EN 62841 szerint lettek meghatározva.

##### Fogantyú

Rezgésemmisszióérték  $a_{h,W} = 1,482 \text{ m/s}^2$   
 Bizonytalanság  $K = 1,5 \text{ m/s}^2$

##### Pótfogantyú

Rezgésemmisszióérték  $a_{h,W} = 1,335 \text{ m/s}^2$   
 Bizonytalanság  $K = 1,5 \text{ m/s}^2$

A megadott rezgésemmisszióértékek és a megadott zajkibocsátási értékek egy normált ellenőrzési folyamat szerint lettek mérve és fel lehet őket használni az egyik elektromos szerszámnak egy másikkal való összehasonlítására.

A megadott rezgésemmisszióértékeket és a megadott zajkibocsátási értékeket a megterhelés ideiglenes felbecsülésére is fel lehet használni.

##### Figyelmeztetés:

A rezgési és a zajkibocsátási értékek az elektromos szerszám tényleges használata alatt eltérhet a megadott értékektől, attól függően, hogy hogyan és milyen módon lesz az elektromos szerszám használva, főleg attól, hogy milyen fajta munkadarabok lesznek megdolgozva.

##### Csökkentse le a zajkibocsátást és a vibrálást egy minimumra!

- Csak kifogástalan készülékeket használni.
- A készüléket rendszeresen karbantartani és megtisztítani.
- Illessze a munkamódját a készülékhez.
- Ne terhelje túl a készüléket.
- Hagyja adott esetben leellenőrizni a készüléket.
- Kapcsolja ki a készüléket, ha nem használja.
- Hordjon kesztyűket.

##### Vigyázat!

##### Fennmaradt rizikók

**Akkor is ha előírás szerint kezeli az elektromos szerszámot, mégis maradnak fennmaradó rizikók. Ennek az elektromos szerszámnak az építésmódjával és kivitelzésével kapcsolatban a következő veszélyek léphetnek fel:**

1. Tüdőkárok, ha nem visel megfelelő porvédőmaszkot.
2. Hallás károsodás, ha nem visel megfelelő zajcsökkentő fülvédőt.
3. Egészségi károk, amelyek a kéz-kar-rezgésekből adódnak, ha a készülék hosszabb ideig használva lesz, vagy ha nem lesz szabályszerűen vezetve és karbantartva.

#### 5. Beüzemeltetés előtt

##### Figyelmeztetés!

Mielőtt beállításokat végezne el a készüléken, húzza mindig ki az akkut.

##### 5.1 A vágásmélység beállítása (2/3-as kép)

- Eressze meg a védőkupak hátulján levő rögzítőkart a vágásmélységbeállításához (4).
- Tegye a fűrészlapot (6) laposan a megmunkálható munkadarab felületére fel. Emelje addig meg a fűrészlapot, amíg a fűrészlap (12) a szükséges vágásmélységben (a) nincs.
- Rögzítse ismét a vágásmélységbeállítás (4) rögzítőkartját. Ellenőrizze le a feszes ülését.

### 5.2 Sarkalóütköző (képek 4/5)

- A fűrészláb (6) és a fűrészlap (12) között előre beállított standardszöglet 90°. A ferde vágások elvégzéséhez ezt a szögletet meg lehet változtatni.
- Eressze meg a fűrészláb elülső oldalán levő rögzítőcsavart a sarkaló beállításához (7).
- Most 45°-ig meg lehet változtatni a vágási szögletet; vegye ehhez figyelembe a vágásszögskálát (9).
- Húzza ismét meg a sarkaló beállítás (7) rögzítőcsavarját. Ellenőrizze le a feszes ülését.

### 5.3 A por és a forgács elszívása (képek 6)

- Csatlakoztassa a körfűrészének arra előrelátott forgácselszívócsatlakozását (14) egy megfelelő porszívóra rá (a porszívó nincs a szállítás terjedelmében) Ezáltal a munkadarabon egy optimális porelszívást ér el. Előnyök: Úgy a készüléket mint a saját egészségét kiméli. Azonkívül a munkaköre tisztább és biztosabb marad.
- A munkánál keletkező por veszélyes lehet. Kérjük vegye ahhoz figyelembe a biztonsági utasításokat.
- Figyelem! Az elszívásra használt porszívónak a megdolgozandó anyaghoz megfelelőnek kell lennie.
- Ellenőrizze le, hogy minden rész jól össze van e kapcsolva egymással.

### 5.4 Párhuzamosütköző (képek 7/8)

- A párhuzamosütköző (16) a párhuzamos vonalak vágásának a kivitelezést engedélyezi.
- Lazítsa meg a fűrészlábban (6) a párhuzamos ütközőhöz (8) levő rögzítőcsavart.
- A felszerelés, a párhuzamos ütközőnek (16) a fűrészlábban (6) levő vezetőbe (c) való betétele által történik (lásd a 7-as képet).
- Szabja meg a szükséges távolságot és húzza ismét feszesre a rögzítőcsavart (8).
- A párhuzamos ütköző használata: Helyezze a párhuzamos ütlőzöt (16) laposan a munkadarabszélre és kezdje el a fűrészélést.

**⚠ Figyelem! Egy hulladékfán egy próbavágást elvégezni.**

### 5.5 Vágásvonal vezetés (9-es kép)

A vágásvonal vezetéssel (15) pontos vágásokat lehet, a munkadarabra felrajzolt vágásvonalak szerint elvégezni. A 0°-ú és a 90°-ú szögletbeállításnál az (d) jelzést használni.

A (e) jelzést a 45°-ú szögletbeállításnál kell használni.

A szögletbeállításához lásd az 5.2-öt.

**⚠ Figyelem! Egy hulladékfán egy próbavágást elvégezni.**

### 5.6 Az LI-akku-csomag feltöltése (ábrák 10-től – 11-ig)

1. Kihúzni az akku-csomagot (g) a kézi markolatból, ennél lefelé nyomni a rögzítőtaszt (f).
2. Hasonlítsa össze, hogy a típustáblán megadott hálózati feszültség, megegyezik-e a fennálló hálózati feszültséggel. Dugja a töltőkészülék (j) hálózati csatlakozóját a dugaszoló aljzatba. Pislogni kezd a zöld LED.
3. Tolja az akkut a töltőkészülékre.

A 10-es pont (a töltőkészülék kijelzése) alatt egy táblázat található a töltőkészüléken levő LED jelzések különböző jelentéseivel.

Ha az akku-csomag töltése nem lehetséges, akkor kérjük vizsgálja meg,

- hogy a hálózati aljzatban van e hálózati feszültség.
- hogy a töltőkészülék töltőkontaktusain kifogástalan e a kontaktus.

Ha az akku-csomag töltése még mindig nem lehetséges, akkor kérjük,

- a töltőkészüléket és a töltőadapert
- és az akku-csomagot a vevőszolgálatunkhoz beküldeni.

**Egy szakszerű elküldéséhez kérjük kontaktálja a vevőszolgálatunkat vagy az eladó helyet, ahol vásárolta a készüléket.**

**Az akkuk ill. akkus készülékek elküldésénél vagy megsemmisítésénél vegye figyelembe, hogy rövidzárlat és tűz elkerüléséhez ezek külön külön legyenek műanyagtasakokban becsomagolva!**

Az akku-csomag hosszú élettartamának az érdekében gondoskodnia kellene az akku-csomag időbeni újboli feltöltéséről. Ez minden esetben akkor szükséges, ha megállapítaná, hogy a készülék teljesítménye alábbhagy. Ne merítse ki sohasem teljesen az akku-csomagot. Ez az akku-csomag defektusához vezet!

### 5.7 Akku kapacitásjelző (10-os ábra/poz. h)

Nyomja meg az akku-kapacitás jelző (i) kapcsolóját. Az akku-kapacitáskijelző (h) a 3 LED által szignalizálja az akku töltésállapotát.

#### Mind a 3 LED világít:

Az akku teljesen fel van töltve.

#### 2 vagy 1 LED világít:

Az akku elegendő fennmaradt töltéssel rendelkezik.

#### 1 LED pislog:

Üres az akku, tölts fel az akkut.

#### Minden LED villog:

Az akku mélyen lemerült és defektes. Egy defektes akkut nem szabad többet használni és nem szabad többet tölteni!

## 6. Kezelés

### Figyelmeztetés!

Mielőtt beállításokat végezne el a készüléken, húzza mindig ki az akkut.

#### 6.1 A kézi körfűrészszel dolgozni

- A körfűrész mindig feszes fogással tartani.
- Az ingavédőkupak (19) a munkadarab által automatikusan hátra lesz tolvá.
- Ne használjon erőszakot!
- A körfűrészszel enyhén és egyenletesen előrehatolni.
- A hulladékdarabnak a körfűrész jobb oldalán kellene lennie, azért hogy a széles része az egész felülettel felfeküdjön a feltétasztra.
- Ha egy előre rajzolt vonal mentén lesz fűrészelve, akkor a körfűrész a megfelelő rovátka mentén vezetni.
- Kisebb farészeket a megdolgozás előtt beszorítani. Sohasem kézzel tartani.
- Okvetlenül figyelembe venni a biztonsági előírásokat! Védőszemüveget hordani!
- Ne használjon defektes fűrészlapokat vagy olyanokat, amelyek repedéseket és hasadásokat mutatnak fel.
- Ne használjon olyan karimákat/karimanyákat, amelyeknek a furata nagyobb vagy kisebb mint a fűrészlapé.
- A fűrészlapot nem szabad kéz vagy a fűrészlapra való oldali nyomás által lefékezni.
- Az ingavédőnek nem szabad beszorulnia és egy elvégzett munkamenet után ismét a kiinduló helyzetben kell lennie.

- A körfűrész használata előtt a kihúzott hálózati csatlakozónál leellenőrizni az ingavédő működését.
- A gép minden használata előtt győződjön meg arról, hogy a biztonsági berendezések mint az ingavédő, karimák és az elállító berendezések működnek ill. helyesen be vannak állítva és rögzítve.
- A forgácselszívás (14) csatlakozására rá lehet kapcsolni egy megfelelő porelszívást. Biztosítsa, hogy a porelszívás biztosan és rendeltetésszerűen rá van kapcsolva.
- A mozgatható ingavédőkupakot nem szabad a fűrészeléshez a visszahúzott védőkupakba beszorítani.

#### 6.2 A körfűrész használata

- Illesze be a vágásmélységet, a vágásszöget és a párhuzamos ütközőt (lásd az 5.1-es, 5.2-es és az 5.4-es pontot).
- Biztosítsa, hogy a be-/kikapcsoló (2) nincs benyomva. Csak azután csatlakoztassa a hálózati csatlakozót egy megfelelő dugaszoló aljzatba.
- A körfűrész csak betett fűrészlappal bekapcsolni!
- A fűrészlapot laposan a megmunkálandó munkadarabra helyezni. A fűrészlapnak nem szabad megérintenie a munkadarabot.
- Tartsa a körfűrész most mind a két kézzel feszesen!

#### 6.3 Be-/kikapcsoló (12-es kép)

Bekapcsolni:

Egyidejűleg nyomni a záróasztart (3) és a be-/kikapcsolót (2)

- Hagyja a fűrészlapot addig beindulni, amíg a teljes sebességet el nem érte. Vezesse azután a fűrészlapot a vágásvonal mentén. Ennél csak egy enyhe nyomást gyakorolni a fűrészlapra.

Kikapcsolni:

Elengedni a záróasztart és a be-/kikapcsolót

- A fogantyú elengedésénél a gép automatikusan lekapcsol, úgy hogy egy akaratlan futás nem lehetséges.
- Ügyeljen arra, hogy a munkánál ne legyenek lefedve vagy eldugulva a légtelenítőnyílások.
- Kikapcsolás után ne fékezze le oldali ellennyomás által a fűrészlapot.
- Figyelem! Csak akkor tegye le a gépet, miután a fűrészlap teljesen nyugalmi helyzetbe

került.

Figyelem! Egy hulladékfán egy próbavágást elvégezni.

#### 6.4 A fűrészlap kicserélése (13-16-es kép) Figyelmeztetés!

Mielőtt beállításokat végezne el a készüléken, húzza mindig ki az akkut.

Csak kizárólagosan olyan fűrészlapokat használni, amelyek az EN 847-1-nek megfelelnek és ugyanolyan típusúak mint az ezzel a készfűrészgéppel leszállított fűrészlap. Kérje ki a szakkereskedelem tanácsát.

A fűrészlap kicseréléhez szüksége van a mellékelt fűrészlapkulcsra (13). A fűrészlapkulcs (13) a gépházban van tárolva. Szükség esetén húzza ki a fűrészlapkulcsot (13) a gépházból (lásd a 13-es képet).

**Figyelem!** Biztonsági okokból nem szabad a kézikőrfűrész bedugott fűrészlapkulccsal (13) üzemeltetni.

- Nyomja most meg az orsó rögzítőt (11).
- A fűrészlapkulccsal (13) megereszteni a fűrészlapbiztosításra (17) szolgáló csavart.
- A mozgatható ingavédőkupakot (19) az ingavédőkupakhoz (20) levő karral hátratolni és megfogni.
- Lefelé kivenni a karimát (18) és a fűrészlapot (12).
- Megtisztítani a karimát, új fűrészlapot betenni. Ügyelni a futásirányra (lásd a védőkupakon és a fűrészlapon levő nyílt)!

#### A 10 mm-es fűrészlap felfogóhoz:

- A lapos oladallal felfektetni a karimát (18) a fűrészlapra. (Ügyeljen a karima helyes ülésére)

#### A 16 mm-es fűrészlap felfogóhoz:

- A lapos oladallal felfektetni a karimát (18) a fűrészlapra. (Ügyeljen a karima helyes ülésére)

**Figyelmeztetés!** A karimának a fűrészlap 16 mm-es felfogójánál centrírozni kell. Ügyeljen ezért arra, hogy a karima kiemelkedése helyesen üljön a fűrészlapban.

- Meghúzni a fűrészlapbiztosításhoz (17) levő csavart, ügyelni a körforgásra.

- Mielőtt üzemeltetné a be-kikapcsolót, győződjön meg arról, hogy a fűrészlap helyesen fel van szerelve, a mozgatható részek könnyű járátúak és a szorítócsavarok feszesen meg vannak húzva.

#### 6.5 LED-fény (1-es kép/poz. 5)

Az LED-fény (5) lehetővé teszi a vágáshely kiegészítő kivilágítását. A be-/kikapcsoló (3) zárótaszterének a megnyomása után azonnal automatikusan világít az LED-fény (5).

## 7. Tisztítás, karbantartás és pótalkatrészmegrendelés

### Veszély!

Minden tisztítási munka előtt kihúzni az akkut.

#### 7.1 Tisztítás

- Tartsa a védőberendezéseket, szellőztető réseket és a gépházat annyira por- és piszokmentesen, amennyire csak lehet. Dörzsölje le a készüléket egy tiszta posztóval vagy pedig fújja ki alacsony nyomás alatt sűrített levegővel.
- Ajánljuk, hogy minden használat után azonnal kitisztítsa a készüléket.
- A készüléket rendszeresen egy nedves posztóval és egy kevés kenőszappannal megtisztítani. Ne használjon tisztító vagy oldó szereket; ezek megtámadhatják a készülék műanyagrészeit. Ügyeljen arra, hogy ne kerüljön víz a készülék belsejébe. A víz elektromos készülékbe való behatolása megnöveli az áramcsapás veszélyét.

#### 7.2 Karbantartás

A készülék belsejében nem található további karbantartandó rész.

#### 7.3 A pótalkatrész megrendelése:

Pótalkatrész megrendésénél a következő adatokat kellene megadni:

- A készülék típusát
- A készülék cikk-számát
- A készülék ident- számát
- A szükséges pótalkatrész pótalkatrész számát

Aktuális árak és inforációk a [www.isc-gmbh.info](http://www.isc-gmbh.info) alatt találhatóak.

## 8. Megsemmisítés és újrahasznosítás

A szállítási károk megakadályozásához a készülék egy csomagolásban található. Ez a csomagolás nyersanyag és ezáltal ismét felhasználható vagy pedig visszavezethető a nyersanyag körforgáshoz. A készülék és annak a tartozékai különböző anyagokból állnak, mint például fémből és műanyagokból. Defektes készülékek nem tartoznak a házi hulladékok közé. Szakszerű megsemmisítéshez le kellene adni a készüléket egy megfelelő gyűjtőhelyen. Ha nem ismer gyűjtőhelyeket, akkor érdeklődjön útánna a községi önkormányzatnál.

## 9. Tárolás

A készüléket és a készülék tartozékait egy sötét, száraz és fagymentes valamint gyerekek számára nem hozzáférhető helyen tárolni. Az optimális tárolási hőmérséklet 5 és 30 °C között van. Az elektromos szerszámot az eredeti csomagolásban őrizni.

## 10. A töltőkészülék kijelzése

Kijelzési státusz		Jelentés és teendők
Piros LED	Zöld LED	
Ki	Pislog	<b>Üzemkészlet</b> Rá van kapcsolva a töltőkészülék a hálózatra és üzemkész, az akku nincs a töltőkészülékben
Be	Ki	<b>Töltés</b> A töltőkészülék a gyorsöltési üzemben tölti az akkut. A megfelelő töltési idők direkt a töltőkészüléken találhatóak. Utasítás! A fennálló akkutöltéstől függően valamennyire eltérhetnek a valódi töltési idők a megadott töltési időktől.
Ki	Be	<b>Az akku fel van töltve és használatra kész.</b> Azután a teljes feltöltésig kímélő töltésre kapcsol át. Hagyja ehhez az akkut körülbelül 15 percel tovább a töltőkészüléken. <b>Teendő:</b> Távolítsa el az akkut a töltőkészülékből. Válassza le a töltőkészüléket a hálózatról.
Pislog	Ki	<b>Alkalmazkodó töltés</b> A töltőkészülék a kíméletes töltési módban van. Ennél az akku biztonsági okokból lassabban lesz töltve és több időre van szükség. Ennek a következők lehetnek az okai: - Az akku nagyon hosszú ideig nem lett töltve. - Az akkuhőmérséklet nincs az ideális téren belül. <b>Teendő:</b> Várja meg amíg le nem zárult a töltési folyamat, az akkut ennek ellenére tovább lehet tölteni.
Pislog	Pislog	<b>Hiba</b> Nem lehetséges tovább a töltési folyamat. Defektes az akku. <b>Teendő:</b> Egy defektes akkut nem szabad többet tölteni. Távolítsa el az akkut a töltőkészülékből.
Be	Be	<b>Hőmérsékletzavar</b> Túl forró az akku (például direkti napsugárzás) vagy túl hideg (0° C alatt) <b>Teendő:</b> Vegye ki az akkut és tárolja 1 napig szobahőmérsékletnél (cca. 20° C).



Csak az EU-országoknak

Ne dobja az elektromos szerszámokat a háztartási hulladék közé!

Az elektromos és elektronikus-öregkészülékek 2012/19/EG európai irányvonala és anemzeti jogba való átvétele szerint az elhasznált elektromos szerszámokat szétválasztva kell összegyűjteni és vissza kell vezetni egy környezetvédelemnek megfelelő újrafelhasználáshoz.

Recycling-alternatívák a visszaküldési felszólításhoz:

Az elektromos készülék tulajdonosa, a tulajdon feladása esetében köteles a visszaküldés helyett alternatív a szakszerű értékesítéssel kapcsolatban összedolgozni. Az öreg készüléket ehhez egy visszavevő helynek is át lehet hagyni, amely elvégzi a nemzeti körforgásipari- és hulladéktörvények értelmében levő megsemmisítést. Ez nem érinti az öreg készülékek mellékelt elektromos alkotórészek nélküli tartozékait és segítőeszközeit

A termékek dokumentációjának és a kísérőpapírjainak az utánnomtatása vagy egyéb sokszorosítása, kivonatosan is csak az iSC GmbH kihangsúlyozott beleegyezésével engedélyezett.

Technikai változtatások jogát fenntartva



## Szervíz-információk

A garanciaokmányokban megnevezett minden országban kompetens szervíz-partnereket tartunk fenn, akik kontaktusi lehetőségét kérjük vegye ki a garanciaokmányból. Ezek minden szervíz-ügyben mint javítás, pótalkatrész- és gyorsan kopó rész-ellátás vagy a fogyóeszközök megrendelhetőségével kapcsolatban a rendelkezésére állnak.

Figyelembe kell venni, hogy ennél a termékénél a következő részek már használat szerinti vagy természetes kopásnak vannak alávetve ill. a következő részekre van mint fogyóeszközökre szükség.

Kategória	Példa
Gyorsan kopó részek*	Akku
Fogyóeszköz/ fogyórészek*	Fűrészlapok
Hiányzó részek	

\* nincs okvetlenül a szállítás terjedelmében!

Hiányok vagy hibák esetén kérjük a hibaesetet a [www.isc-gmbh.info](http://www.isc-gmbh.info) alatt bejelenteni. Kérjük ügyeljen egy pontos hibaleírásra és felelje meg mindenesetre a következő kérdéseket:

- Működött már egyszer a készülék, vagy elejétől kezdve már defekt volt?
- Feltűnt Önnek a defekt fellépése előtt valami a készüléken (tünet a defekt előtt)?
- Az Ön véleménye szerint mi a készülék hibás működése (főtünet)?  
Írja le ezt a hibás működést.

## Garanciaokmány

Tisztelt Vevő,  
termékeink szigorú minőségi ellenőrzés alá vannak vetve. Ha ez a készülék mégis egyszer nem működne kifogástalanul, akkor azt nagyon sajnáljuk és kérjük Önt forduljon a szervízszolgáltatásunkhoz amely ebben a garanciaokmányban megadott cím alatt található. Szívesen állunk a rendelkezésére telefonon is, az alul megadott szervízsám alatt. A garanciaigény érvényesítésével kapcsolatban a következők érvényes:

1. Ezek a garanciafeltételek csak kizárólagosan a fogyasztóknak szólnak, ez annyit jelent hogy természetes személyeknek, akik nem szánják ezt a terméket sem üzemszerű sem egyéb önálló tevékenységeik körén belül használni. Ezek a garanciafeltételek szabályozzák a kiegészítő garanciateljesítményeket, amelyeket a lent megnevezett gyártó a vásárlóknak az új készülékeire ígér a törvényileg előírt garanciaszolgálathoz kiegészítően. A jogi szavatossági igényei, nincsenek ez a garancia által érintve. A garanciateljesítményünk az Ön számára díjmentes.
2. A garanciateljesítmény csak kizárólagosan az Ön által, a lent megnevezett gyártótól megvásárolt új készüléken felmerülő olyan hibákra terjed ki, amelyek bebizonyíthatóan egy anyaghibán vagy egy gyári hibán alapszanak és korlátolva van választásunk szerint, vagy ezeknek a hibáknak az elhárítására vagy a készülék kicserélésére.  
Kérjük vegye figyelembe, hogy a készülékeink rendeltetésük szerint nem az ipari, kézműipari vagy szakmai használatra lettek konstruálva. Ezért a garanciaszerződés nem jön létre, ha a készülék a garancia ideje alatt kisipari, kézműipari vagy ipari üzemek területén lett használva vagy ha, egyenértékű igénybevételnek lett kitéve.
3. A szavatosságunk alól ki vannak véve:
  - olyan károk a készüléken, amelyek az összeszerelési utasítás figyelmen kívül hagyása vagy amelyek a nem szakszerű felszerelés, a használati utasítás figyelmen kívül hagyása (mint például egy rossz hálózati feszültségre vagy áramfajtára való rákapcsolás), vagy a karbantartási és biztonsági határozatok figyelmen kívül hagyása vagy a készüléknek egy nem normális környezeti feltételeknek történő kitétele vagy egy hiányos ápolás és karbantartás által keletkeztek.
  - károk a készüléken, amelyek egy rossz bánásmód vagy nem szakszerű használatok (mint például a készülék túlterhelése vagy nem engedélyezett betétszerszámok vagy tartozékok használata), idegen testeknek a készülékbe levő behatolása (mint például homok, kövek és por, szállítási károk), erőszak kifejtése vagy idegenkezűség (mint például leesés általi károk) által jöttek létre.
  - károk a készüléken vagy a készülék részein, amelyek a használatnak megfelelő, szokásos vagy egyéb természetes elkopásra vezethetőek vissza.
4. A garancia időtartama 24 hónap és a készülék vásárlási napjával kezdődik. Garanciaigényeket a garancia idő lejáratá előtt kell, két héten belül, a defekt felismerése után érvényesíteni. Ki van zárva a garanciaigények érvényesítése a garanciaidő letelte után. A készülék javítása vagy kicserélése nem hosszabbítja meg a szavatosság idejét, se nem indul ez a teljesítmény által egy új garanciaidő a készülékre vagy az esetleg beépített pótalkatrészekre. Ez egy helyszíni szervíz esetében is érvényes.
5. A garanciajogának az érvényesítéséhez kérjük jelentse be a defektes készüléket a következő cím alatt: [www.isc-gmbh.info](http://www.isc-gmbh.info). Kérjük tartsa készenlétben az új készülék ön általi vásárlásának a bizonylatát vagy más igazolásait. Olyan készülékeket, amelyek megfelelő igazolás vagy típus tábla nélkül kerülnek beküldésre, azok hiányzó hozzárendelési lehetőség miatt ki vannak zárva a garanciateljesítmény alól. Ha a készülék defektjére kiterjed a garanciateljesítményünk, akkor azonnal visszakap egy megjavított vagy egy új készüléket.

Magától érthető, hogy a költségek megtérítése ellenében szívesen megjavítsuk azokat a készüléken levő defekteket, amelyek nem esnek a garancia terjedelme alá vagy amelyeket már nem érinti a garancia. Ehhez kérjük a készüléket a szervízcímünkre beküldeni.

Ennek a használati utasításnak a szervíz-információja szerint utalunk ennek a garanciának a gyorsan kopó részekkel, használati részekkel és hiányzó részekkel kapcsolatban fennálló fenntartásaira.

## Sadržaj

1. Sigurnosne napomene
2. Opis uređaja i sadržaj isporuke
3. Namjenska uporaba
4. Tehnički podaci
5. Prije puštanja u pogon
6. Rukovanje
7. Čišćenje, održavanje i naručivanje rezervnih dijelova
8. Zbrinjavanje u otpad i recikliranje
9. Skladištenje
10. Prikaz na punjaču



**Opasnost!** - pročitajte upute za uporabu kako bi se smanjio rizik od ozljeđivanja



**Oprez! Nosite zaštitu za sluh.** Buka može utjecati na gubitak sluha.



**Oprez! Nosite masku za zaštitu od prašine.** Kod obrade drva i drugih materijala može doći do stvaranja prašine štetne po zdravlje. Azbestni materijali ne smiju se obrađivati!



**Oprez! Nosite zaštitne naočale.** Iskre koje nastaju za vrijeme rada, iverje, piljevina i prašina koji izlaze iz uređaja mogu izazvati gubitak vida.



**Izvucite utikač odnosno akumulator!**

**Opasnost!**

Prilikom uporabe uređaja morate se pridržavati sigurnosnih propisa kako biste spriječili nastanak ozljeda i šteta. Zato pažljivo pročitajte ove upute za uporabu/sigurnosne napomene. Dobro ih sačuvajte tako da vam informacije u svako doba budu na raspolaganju. Ako biste ovaj uređaj trebali predati drugim osobama, molimo da im proslijedite i ove upute za uporabu. Ne preuzimamo jamstvo za štete nastale zbog nepridržavanja ovih uputa za uporabu i sigurnosnih napomena.

**1. Sigurnosne napomene**

Odgovarajuće sigurnosne napomene pronaći ćete u priloženoj bilježnici.

**Upozorenje!**

**Pročitajte sve sigurnosne napomene, upute, ilustracije i tehničke podatke koje ima ovaj elektroalat.** Nepridržavanje sljedećih uputa može imati za posljedicu električni udar, požar i/ili teške ozljede.

**Sačuvajte sve sigurnosne napomene i upute za ubuduće.**

**2. Opis uređaja i sadržaj isporuke****2.1 Opis uređaja (slika 1a/1b)**

1. Ručka
2. Sklopka za uključivanje/isključivanje
3. Tipka za blokadu sklopke za uključivanje/isključivanje
4. Poluga za podešavanje dubine rezanja
5. LED svjetlo
6. Stopica pile
7. Vijak za fiksiranje podešenosti kosine
8. Vijak za fiksiranje paralelnog graničnika
9. Skala za kosi kut
10. Dodatna ručka
11. Aretacija vretena
12. List pile
13. Ključ za list pile
14. Priključak za usisavanje piljevine
15. Vodičica linije rezanja
16. Paralelni graničnik
17. Vijak za osiguranje lista pile
18. Prirubnica
19. Pomični zaštitni poklopac
20. Poluga zaštitnog pomičnog poklopca

**2.2 Sadržaj isporuke**

Molimo vas da pomoću opisanog sadržaja isporuke provjerite cjelovitost artikla. Ako su neki dijelovi neispravni, nakon kupnje artikla obratite se našem servisnom centru ili prodajnom mjestu najkasnije u roku od 5 radnih dana uz predočenje važeće potvrde o kupnji. Molimo vas da u vezi s tim obratite pozornost na tablicu o jamstvu u informacijama o servisu na kraju uputa.

- Otvorite pakovinu i pažljivo izvadite uređaj.
- Uklonite ambalažu kao i dijelove za sigurnost pakiranja / za sigurnost tijekom transporta (ako postoje).
- Provjerite je li sadržaj isporuke cjelovit.
- Prekontrolirajte postoje li na uređaju i dijelovima pribora transportna oštećenja.
- Po mogućnosti sačuvajte pakovinu do isteka jamstvenog roka.

**Opasnost!**

**Uređaj i materijal pakovine nisu igračke za djecu! Djeca se ne smiju igrati plastičnim vrećicama, folijama i sitnim dijelovima! Postoji opasnost da ih progutaju i tako se uguše!**

- Akumulatorska ručna kružna pila
- List pile
- Ključ za list pile
- Paralelni graničnik
- Originalne upute za uporabu
- Sigurnosne napomene

**3. Namjenska uporaba**

Akumulatorska kružna ručna pila namijenjena je za pravocrtno rezanje drva i drvu sličnih materijala kao i plastike. Pritom trebate izbjegavati pregrjavanje vrhova zubaca pile i taljenje plastike.

Uređaj se smije koristiti samo namjenski. Svaka drugačija uporaba nije namjenska. Za štete ili ozljede svih vrsta nastale zbog nenamjenskog korištenja odgovoran je korisnik/rukovatelj a nika-ko proizvođač.

Molimo da obratite pozornost na to da naši uređaji nisu pogodni za korištenje u komercijalne, obrtničke ili industrijske svrhe. Ne preuzimamo jamstvo ako se uređaj koristi u komercijalne i industrijske svrhe kao i u sličnim djelatnostima.

#### 4. Tehnički podaci

Naponsko napajanje motora: ..... 18 V d.c.  
 Broj okretaja u praznom hodu: ..... 4200 min<sup>-1</sup>  
 Dubina rezanja pod kutom od 90°: ..... 48 mm  
 Dubina rezanja pod kutom od 45°: ..... 32 mm  
 List pile: ..... Ø 150 mm  
 Prihvatanik lista pile: ..... Ø 10/16 mm  
 Debljina lista pile: ..... 1,6 mm  
 Težina: ..... 2,8 kg

##### Opasnost!

##### Buka i vibracije

Vrijednosti buke i vibracija određene su prema normi EN 62841.

Razina zvučnog tlaka  $L_{pA}$  ..... 105,17 dB (A)  
 Nesigurnost  $K_{pA}$  ..... 3 dB  
 Intenzitet buke  $L_{WA}$  ..... 116,17 dB (A)  
 Nesigurnost  $K_{WA}$  ..... 3 dB

##### Nosite zaštitu za sluh.

Buka može utjecati na gubitak sluha.

Ukupne vrijednosti vibracija (vektorski zbroj triju pravaca) određene su prema normi EN 62841.

##### Ručka

Vrijednost emisije vibracija  $a_{h,W} = 1,482 \text{ m/s}^2$   
 Nesigurnost  $K = 1,5 \text{ m/s}^2$

##### Dodatna ručka

Vrijednost emisije vibracija  $a_{h,W} = 1,335 \text{ m/s}^2$   
 Nesigurnost  $K = 1,5 \text{ m/s}^2$

Navedene ukupnevrijednosti vibracija i vrijednosti emisije buke izmjerene su prema normiranom postupku kontrole i mogu se koristiti u svrhu usporedbe jednog elektroalata s drugim.

Navedene ukupne vrijednosti vibracija i vrijednosti emisije buke također se mogu koristiti za privremenu procjenu opterećenja.

##### Upozorenje:

Ovisno o načinu korištenja elektroalata i osobito vrsti obrađivanog radnog komada, emisije vibracije i buke mogu se razlikovati od navedenih vrijednosti tijekom stvarnog korištenja elektroalata.

##### Ograničite stvaranje buke i vibracija na minimum!

- Koristite samo besprijekorne uređaje.
- Redovito čistite i održavajte uređaj.
- Svoj način rada prilagodite uređaju.
- Nemojte preopterećivati uređaj.
- Po potrebi predajte uređaj na kontrolu.
- Isključite uređaj kad ga ne koristite.
- Nosite zaštitne rukavice.

##### Oprez!

##### Ostali rizici

Čak i kad se ovi elektroalati koriste propisno, uvijek postoje neki drugi rizici. Sljedeće opasnosti mogu nastati vezi s izvedbom i konstrukcijom elektroalata:

1. Oštećenja pluća ako se ne nosi prikladna maska za zaštitu od prašine.
2. Oštećenja sluha ako se ne nosi prikladna zaštita za sluh.
3. Zdravstveni problemi koji nastaju kao posljedica vibracija na šaku-ruku u slučaju da se uređaj koristi tijekom dužeg vremena ili se nepropisno koristi i održava.

#### 5. Prije puštanja u pogon

##### Upozorenje!

Prije nego počnete podešavati uređaj uvijek izvadite akumulator.

##### 5.1 Podešavanje dubine rezanja (slika 2/3)

- Otpustite polugu za podešavanje dubine rezanja na stražnjoj strani zaštitnog poklopca (4).
- Stopicu pile (6) položite ravno na površinu komada koji obrađujete. Podižite pilu toliko da list pile (12) dođe na potrebnu dubinu rezanja (a).
- Ponovno pričvrstite polugu za podešavanje dubine rezanja (4). Provjerite pričvršćenost.

### 5.2 Kosi graničnik (slika 4/5)

- Prethodno podešen standardni kut između stopice (6) i lista pile (12) iznosi 90°. Taj kut možete promijeniti u svrhu izvođenja kosih rezova.
- Otpustite vijak na prednjoj strani stopice pile za fiksiranje podešenog kosog položaja (7).
- Kut rezanja možete promijeniti za 45°, pritom pripazite na skalu kuta rezanja (9).
- Ponovno pričvrstite polugu za fiksiranje podešenog kosog položaja (7). Provjerite pričvršćenost.

### 5.3 Usisavanje prašine i piljevine (slika 6)

- Na priključak za usisavanje piljevine (14) Vaše kružne pile priključite prikladan usisavač (b) (usisavač nije sadržan u isporuci) Na taj način postići ćete optimalno usisavanje prašine s radnog komada. Prednosti: Čuvate uređaj kao i vlastito zdravlje. Osim toga Vaše radno mjesto ostaje čišće i sigurnije.
- Prašina koja nastaje tijekom rada može biti opasna. Molimo da se pri tome pridržavate sigurnosnih napomena.
- Pozor! Korišten usisavač mora biti prikladan za materijal koji obrađujete.
- Provjerite jesu li svi dijelovi međusobno dobro spojeni.

### 5.4 Paralelni graničnik (slika 7/8)

- Paralelni graničnik (16) omogućava rezanje paralelnih linija.
- Olabavite vijak za fiksiranje paralelnog graničnika (8) koji se nalazi u stopici pile (6).
- Montažu izvršite umetanjem paralelnog graničnika (16) u vodilicu (c) u stopici pile (6) (vidi sliku 7).
- Utvrdite potreban razmak i ponovno pritegnite vijak za fiksiranje (8).
- Korištenje paralelnog graničnika: Pozicionirajte paralelni graničnik (16) ravno na rub radnog komada i počnite s rezanjem.

**Pozor! Izvedite probni rez na nekom otpadnom drvu.**

### 5.5 Vodilica linije rezanja (slika 9)

Pomoću ove vodilice (15) možete izvoditi točne rezove po linijama koje su označene na radnom komadu. Koristite oznaku (d) za podešavanje kuta od 0° odnosno 90°. Oznaku (e) koristite za podešavanje kuta od 45°.

Za podešavanje kuta vidi 5.2

**Pozor! Izvedite probni rez na nekom otpadnom drvu.**

### 5.6 Punjenje Li-ionskog akumulatorskog paketa (slika 10-11)

1. Izvadite akumulatorski paket (g) iz ručke. Pritom pritisnite razdjelnu tipku (f) prema dolje.
2. Usporedite odgovara li napon naveden na tipskoj pločici postojećem naponu mreže. Utaknite mrežni utikač punjača (j) u utičnicu. Zeleno LED svjetlo počinje treperiti.
3. Priključite akumulator na punjač.

Pod točkom 10 (prikaz uređaja za punjenje) naći ćete tablicu sa značenjima LED prikaza na punjaču.

Ako punjenje akumulatorskog paketa ne bi bilo moguće, provjerite

- ima li u utičnici napona
- jesu li kontakti na punjaču besprijekorni.

Ako punjenje akumulatorskog paketa još uvijek nije moguće,

- punjač, adapter
  - i akumulatorski paket
- pošaljite našoj službi za korisnike.

**Za stručno slanje obratite se našoj službi za korisnike ili prodajnom mjestu gdje je uređaj kupljen.**

**Prilikom slanja ili zbrinjavanja akumulatora odnosno akumulatorskih uređaja u otpad pobrinite se da ih pojedinačno zapakirate u plastične vrećice kako biste izbjegli kratki spoj i požar!**

U interesu dugog vijeka trajanja akumulatora pobrinite se za njegovo pravovremeno ponovno punjenje. To je u svakom slučaju potrebno ako utvrdite da se smanjila snaga uređaja. Nemojte potpuno isprazniti akumulator. To će dovesti do njegovog kvara!

### 5.7 Prikaz kapaciteta akumulatora (slika 10/poz. h)

Pritisnite prekidač za prikaz kapaciteta akumulatora (i). Prikaz kapaciteta akumulatora (h) signalizira vam stanje napunjenosti akumulatora pomoću 3 LE diode.

#### Svijetle sve 3 LE diode:

Akumulator je potpuno napunjen.

#### Svijetle 2 LE diode ili 1 LE dioda:

Akumulator je dovoljno napunjen.

**1 LE dioda treperi:**

Akumulator je prazan, napunite ga.

**Trepere sve LE diode:**

Akumulator je potpuno ispražnjen i neispravan. Neispravan akumulator više se ne smije koristiti niti puniti!

**6. Rukovanje****Upozorenje!**

Prije nego počnete podešavati uređaj uvijek izvadite akumulator.

**6.1 Rad s akumulatorskom ručnom kružnom pilom**

- Uređaj uvijek držite čvrsto za predviđene ručke (1 i 10) kako biste njime sigurno rukovali prilikom uporabe.
- Radni komad automatski gura pomični zaštitni poklopac (19) unatrag.
- Nemojte primjenjivati silu! Lagano i ravnomjerno pokrećite kružnu pilu prema naprijed.
- Otpadni dio trebao bi se nalaziti na desnoj strani pile, tako da širi dio podloge nalegne po svojoj cijeloj površini.
- Ako se reže po iscrtanoj označenoj liniji, kružnu pilu vodite duž odgovarajućeg ureza.
- Prije obrade pritegnite male drvene dijelove. Nikad ih nemojte pridržavati rukom.
- Obavezno se pridržavajte sigurnosnih propisa! Nosite zaštitne naočale!
- Ne koristite neispravne listove pile ili takve koji imaju pukotine i izbočine.
- Ne koristite prirubnice/matice prirubnica čija rupa je veća ili manja od rupe dotičnog lista pile.
- List pile ne smije se zaustavljati rukom ili bočnim pritiskom.
- Provjerite funkcionira li zaštitni pomični poklopac. Oscilirajuća zaštita ne smije zapinjati i nakon završenog radnog koraka mora se ponovno naći u svojem početnom položaju.
- Prije korištenja kružne pile provjerite funkciju pomične zaštite pri čemu mrežni utikač mora biti izvučen.
- Prije svake uporabe stroja provjerite funkcioniraju li, odnosno jesu li točno podešene i fiksirane sigurnosne naprave kao što je pomična zaštita, prirubnica i naprave za podešavanje.
- Na priključak za usisavanje prašine (14) možete priključiti prikladan usisavač. Provjeri-

te je li usisavač priključen sigurno i propisno.

- Pomični zaštitni poklopac ne smije se kod rezanja uklještit u zaštitni poklopac povučen unatrag.

**6.2 Korištenje akumulatorske ručne kružne pile**

- Prilagodite dubinu i kut rezanja, kao i paralelni graničnik (vidi točku 5.1, 5.2 i 5.4).
- Kružnu pilu uključujte samo s umetnutim listom pile!
- Stopicu pile smjestite ravno na komad koji obrađujete. List pile ne smije dodirivati radni komad.
- Kružnu pilu uvijek držite samo objema rukama.

**6.3 Sklopka za uključivanje/isključivanje (slika 12)****Uključivanje:**

Istovremeno pritisnite tipku za blokadu (3) i sklopku za uključivanje/isključivanje (2)

- Pričekajte dok list pile ne postigne punu brzinu. Zatim lagano vodite list pile po liniji rezanja. Pritom samo lagano pritisnite list pile.

**Isključivanje:**

Pustite tipku za blokiranje i sklopku za uključivanje /isključivanje,

- Nakon puštanja ručke stroj se automatski isključuje, tako da nije moguć nekontrolirani rad.
- Pripazite na to da tijekom rada ventilacijski otvori ne budu prekriveni ili začepljeni.
- Nakon isključivanja nemojte zaustavljati list pile bočnim pritiskom.
- Pozor! Stroj odložite tek kad se list pile u potpunosti zaustavi.

**Pozor! Izvedite probni rez na nekom otpadnom drvu.****6.4 Zamjena lista pile (slika 13-16)****Upozorenje!**

Prije nego počnete podešavati uređaj uvijek izvadite akumulator.

Koristite isključivo listove pile koji odgovaraju normi EN 847-1 i istog su tipa kao i list pile isporučen s ovom ručnom kružnom pilom. Potražite savjet u specijaliziranoj trgovini.



Za zamjenu lista pile trebate priloženi ključ za list pile (13). Ključ (13) se nalazi u kućištu. Po potrebi izvucite ključ za list pile (13) iz kućišta (vidi sliku 13).

**Pozor!** Iz sigurnosnih razloga akumulatorska ručna kružna pila ne smije raditi s umetnutim ključem za list pile (13).

- Pritisnite aretaciju vretena ( 11).
- Pomoću ključa (13) otpustite osigurač lista pile (17).
- Pomični zaštitni poklopac (19) vratite s polugom (20) natrag i držite ga.
- Prirubnicu (18) i list pile (12) izvadite prema dolje.
- Očistite prirubnicu, umetnite novi list pile. Pripazite na smjer vrtnje (vidi strelicu na zaštitnom poklopcu i listu pile)!

#### Za držač lista pile od 10 mm:

- Položite prirubnicu (18) s plosnom stranom na list pile (pripazite na ispravan dosjed prirubnice).

#### Za držač lista pile od 16 mm:

- Položite prirubnicu (18) s povišenom stranom na list pile (pripazite na ispravan dosjed prirubnice).

**Upozorenje!** Kod držača od 16 mm prirubnica se mora centrirati na listu pile. Zbog toga pripazite na to da povišena strana prirubnice ispravno dosjedne u list pile.

- Pritegnite vijak za osiguranje lista pile (17) i pripazite na koncentričnu vrtnju.
- Prije nego uključite sklopku za uključivanje/isključivanje provjerite je li list pile pravilno montiran, kreću li se pokretni dijelovi lako i jesu li pritegnuti stezni vijci.

#### 6.5 LED svjetlo (slika 1/poz. 5)

LED svjetlo (5) dodatno osvjetljava sučelje. LED svjetlo (5) svijetli automatski čim se pritisne tipka za blokadu sklopke uključivanje/isključivanje (3).

## 7. Čišćenje, održavanje i naručivanje rezervnih dijelova

### Opasnost!

Prije svih radova čišćenja izvucite mrežni utikač.

### 7.1 Čišćenje

- Zaštitne naprave, prolaze za zrak i kućište motora treba uvijek očistiti od prašine i nečistoća. Istrljajte uređaj čistom krpom ili ga ispušite komprimiranim zrakom pod niskim tlakom.
- Preporučujemo da očistite uređaj odmah nakon svake uporabe.
- Redovito čistite uređaj mokrom krpom i s malo kalijevog sapuna. Ne koristite otapala ili sredstva za čišćenje; ona bi mogli oštetiti plastične dijelove uređaja. Pripazite na to da u unutrašnjost uređaja ne dospije voda. Prodiranje vode u električni uređaj povećava rizik od električnog udara.

### 7.2 Održavanje

U unutrašnjosti uređaja nema dijelova koje bi trebalo održavati.

### 7.3 Naručivanje rezervnih dijelova:

Kod naručivanja rezervnih dijelova trebali biste navesti sljedeće podatke:

- Tip uređaja
- Kataloški broj uređaja
- Identifikacijski broj uređaja
- Broj potrebnog rezervnog dijela

Aktualne cijene nalaze se na web stranici [www.isc-gmbh.info](http://www.isc-gmbh.info)

## 8. Zbrinjavanje u otpad i recikliranje

Uređaj je zapakiran kako bi se tijekom transporta spriječila oštećenja. Ova ambalaža je sirovina i može se ponovno upotrijebiti ili predati na reciklažu. Uređaj i njegov pribor sastavljeni su od raznih materijala, kao npr. metala i plastike. Elektrouređaji se ne smiju bacati u obično kućno smeće. Uređaj bi, u svrhu stručnog zbrinjavanja, trebalo predati odgovarajućem sakupljalištu takvog otpada. Ako ne znate gdje se takvo sakupljalište nalazi, raspitajte se u svojoj općinskoj upravi.

## 9. Skladištenje

Uređaj i njegov pribor spremite na tamno i suho mjesto zaštićeno od smrzavanja, kojem djeca nemaju pristup. Optimalna temperatura skladištenja je između 10 i 40 °C. Elektroalat čuvajte u originalnoj pakovini.

## 10. Prikaz na punjaču

Status prikaza		Značenje i postupci
Crvena LED dioda	Zelena LED dioda	
Isključeno	Treperi	<b>Spreman za rad</b> Punjač je priključen na strujnu mrežu i spreman za rad ali akumulator nije u punjaču.
Uključeno	Isključeno	<b>Punjenje</b> Punjač puni akumulator u režimu brzog punjenja. Odgovarajuća vremena punjenja naći ćete na punjaču. Napomena! Stvarna vremena punjenja mogu se razlikovati od prikazanih ovisno o postojećoj napunjenosti akumulatora.
Isključeno	Uključeno	<b>Akumulator je napunjen i spreman za uporabu.</b> Zatim se prebacuje na zaštitno punjenje tako dugo dok se ne napuni u cijelosti. Pritom ostavite akumulator u punjaču otprilike 15 minuta dulje. <b>Postupak:</b> Izvadite akumulator iz punjača. Isključite punjač iz strujne mreže.
Treperi	Isključeno	<b>Prilagođeno punjenje</b> <b>Punjač se nalazi u modusu zaštitnog punjenja.</b> Pritom se akumulator iz sigurnosnih razloga puni sporije, što traje dulje vrijeme. Uzroci mogu biti sljedeći: - Akumulator se nije punio vrlo dugo vrijeme ili je nastavljeno pražnjenje već praznog akumulatora (potpuno pražnjenje). - Temperatura akumulatora ne nalazi se u idealnom području između 10 °C i 40 °C. <b>Postupak:</b> Pričekajte da se završi postupak punjenja, akumulator se unatoč tomu može dalje puniti.
Treperi	Treperi	<b>Greška</b> Postupak punjenja više nije moguć. Akumulator je neispravan. <b>Postupak:</b> Neispravan akumulator ne smije se više puniti. Izvadite akumulator iz punjača.
Uključeno	Uključeno	<b>Temperатурne smetnje</b> Akumulator je previše vruć (npr. izravno sunčevo zračenje) ili prehladan (ispod 0 °C). <b>Postupak:</b> Izvadite akumulator i čuvajte ga 1 dan na sobnoj temperaturi (oko 20 °C).



Samo za zemlje članice EU

Elektroalate nemojte bacati u kućno smeće!

Prema europskoj odredbi 2012/19/EG o starim električnim i elektroničkim uređajima i njenim prijenosom u nacionalno pravo, istrošeni električni alati trebaju se posebno sakupljati i na ekološki način zbrinuti na mjestu za reciklažu.

Alternativa s recikliranjem nasuprot zahtjevu za povrat:

Vlasnik električnog uređaja alternativno je obvezan da umjesto povrata uređaja u slučaju odricanja vlasništva sudjeluje u stručnom zbrinjavanju uređaja. Stari uređaj može se u tu svrhu predati i mjestu za preuzimanje takvih uređaja koje provodi uklanjanje u smislu državnih zakona o otpadu i recikliranju. Zakonom nisu obuhvaćeni dijelovi pribora ugrađeni u stare uređaje i pomoćni materijali bez električnih elemenata.

Kopiranje ili umnožavanje dokumentacije i popratnih materijala o proizvodu, čak i djelomično, dopušteno je samo uz izričito dopuštenje tvrtke iSC GmbH.

Zadržavamo pravo na tehničke izmjene

## Informacije o servisu

U svim zemljama koje su navedene na našem jamstvenom listu, imamo kompetentne servisne partnere čije kontakte možete naći u jamstvenom listu. Oni su Vam na raspolaganju za sve slučajeve servisa kao što je popravak, briga oko rezervnih i potrošnih dijelova ili kupnja potrošnih materijala.

Treba imati na umu da kod ovog proizvoda sljedeći dijelovi podliježu trošenju uslijed korištenja ili prirodnom trošenju odnosno potrebni su kao potrošni materijal.

Kategorija	Primjer
Potrošni dijelovi*	Baterija
Potrošni materijal/ potrošni dijelovi*	List pile
Neispravni dijelovi	

\* nije obavezno u sadržaju isporuke!

U slučaju nedostataka ili grešaka molimo Vas da to prijavite na internetskoj stranici [www.isc-gmbh.info](http://www.isc-gmbh.info). Obratite pozornost na točan opis greške i u svakom slučaju odgovorite na sljedeća pitanja:

- Je li uređaj već jednom radio ispravno ili je otpočetak neispravan?
- Jeste li uočili nešto prije pojave kvara (simptom prije kvara)?
- U čemu je, po vašem mišljenju, kvar u funkcioniranju uređaja (glavni simptom)? Opišite taj kvar.

## Jamstveni list

Poštovani kupče, naši proizvodi podliježu strogoj kontroli kvalitete. Ako ovaj uređaj ipak ne bi besprijekorno funkcionirao, jako nam je žao i molimo Vas da se obratite našoj servisnoj službi na adresu navedenu na ovom jamstvenom listu. Također ćemo Vam sa zadovoljstvom pomoći putem telefona na navedenom broju servisa. Za zahtijevanje jamstva vrijedi slijedeće:

1. Ovi jamstveni uvjeti isključivo se odnose na potrošače, tj. fizičke osobe koje ovaj proizvod ne žele koristiti ni u okviru gospodarske djelatnosti, niti u drugim samostalnim djelatnostima. Ovi jamstveni uvjeti reguliraju dodatne jamstvene usluge koje dolje navedeni proizvođač jamči zajedno sa zakonskim jamstvom kupcima svojih novih uređaja. Ovo jamstvo ne utječe na Vaše zakonske jamstvene zahtjeve. Naša jamstvena usluga za Vas je besplatna.
2. Jamstvena usluga isključivo se odnosi na nedostatke novog uređaja dolje navedenog proizvođača koji ste kupili, koji su posljedica grešaka na materijalu ili tvorničke greške, a po našem izboru usluga je ograničena na uklanjanje takvih nedostataka na uređaju ili zamjenu uređaja. Molimo Vas da obratite pozornost na to da naši uređaji nisu pogodni za korištenje u komercijalne, obrtničke ili profesionalne svrhe. Stoga se ugovor o jamstvu neće realizirati ako je uređaj u razdoblju jamstva korišten u komercijalne, obrtničke ili industrijske svrhe, ili je bio izložen identičnom opterećenju.
3. Naše jamstvo isključuje:
  - Štete na uređaju koje nastanu zbog nepridržavanja uputa za montažu ili zbog nestručne instalacije, nepridržavanja uputa za uporabu (kao npr. zbog priključka na pogrešni mrežni napon ili vrstu struje) ili nepridržavanja odredbi za održavanje i sigurnosnih odredbi, ili zbog izlaganja uređaja ne-normalnim uvjetima okoline, ili zbog nedostatka njege i održavanja.
  - Štete na uređaju koje nastanu zbog zlouporabe ili nestručne primjene (kao npr. preopterećenje uređaja ili korištenje nedopuštenih namjenskih alata ili pribora), zbog prodiranja stranih tijela u uređaj (kao npr. pijesak, kamenje ili prašina, transportna oštećenja), zbog primjene sile ili vanjskih djelovanja (npr. oštećenja zbog pada).
  - Štete na uređaju ili dijelovima uređaja čiji je uzrok prirodno trošenje uporabom, uobičajeno ili ostalo trošenje.
4. Jamstveni rok iznosi 24 mjeseca a počinje s danom kupnje uređaja. Jamstveni zahtjevi podnose se prije isteka jamstvenog roka u roku od dva tjedna nakon što utvrdite kvar. Podnošenje zahtjeva nakon isteka jamstvenog roka ne prihvaća se. Popravak ili zamjena uređaja neće rezultirati produljenjem jamstvenog roka, niti zbog ove usluge za uređaj ili eventualno ugrađene rezervne dijelove stupa na snagu novi jamstveni rok. To vrijedi također kod korištenja usluge na licu mjesta.
5. Za zahtijevanje jamstva neispravan uređaj treba prijaviti na: [www.isc-gmbh.info](http://www.isc-gmbh.info). Molimo vas da imate u pripravnosti račun ili neki drugi dokaz o tome da ste kupili novi uređaj. Uređaji kojima neće biti priložen odgovarajući dokaz ili će biti poslani bez tipske pločice, isključeni su iz realizacije jamstva na temelju nedostatka mogućnosti uvrštenja. Ako naša jamstvena usluga obuhvaća kvar na uređaju, odmah ćemo vam vratiti popravljani ili novi uređaj.

Podrazumijeva se da uz naknadu troškova također popravljamo kvarove koje jamstvo ne ili više ne obuhvaća. Molimo Vas da u tom slučaju uređaj pošaljete na adresu našeg servisa.

Upozoravamo na ograničenja ovog jamstva za potrošne, istrošene i neispravne dijelove u skladu s informacijama o servisu u ovim uputama za uporabu.

**Sadržaj**

1. Sigurnosna uputstva
2. Opis uređaja i sadržaj isporuke
3. Namensko korišćenje
4. Tehnički podaci
5. Pre puštanja u pogon
6. Rukovanje
7. Čišćenje, održavanje i porudžbina rezervnih delova
8. Zbrinjavanje u otpad i recikliranje
9. Skladištenje
10. Prikaz na uređaju za punjenje



**Opasnost!** - pročitajte uputstva za upotrebu kako bi se smanjio rizik od povreda



**Oprez! Nosite zaštitu za sluh.** Buka može da utiče na gubitak sluha.



**Oprez! Nosite zaštitnu masku protiv prašine.** Prilikom obrade drveta i drugih materijala nastaje prašina opasna po zdravlje. Azbestni materijali ne smeju se obrađivati!



**Oprez! Nosite zaštitne naočari.** Tokom rada dolazi do iskrenja ili iz uređaja izlazi iver, strugotina i prašina koji mogu uticati na gubitak vida.



**Izvucite utikač odnosno akumulator!**

**Opasnost!**

Kod korišćenja uređaja morate se pridržavati bezbednosnih propisa kako biste sprečili povrede i štete. Zbog toga pažljivo pročitajte ova uputstva za upotrebu/bezbednosne napomene. Dobro ih sačuvajte tako da Vam informacije u svako doba budu na raspolaganju. Ako biste ovaj uređaj trebali predati drugim licima, molimo Vas da im prosledite i ova uputstva za upotrebu. Ne preuzimamo garanciju za štete koje bi nastale zbog nepridržavanja ovih uputstava za upotrebu i bezbednosnih napomena.

**1. Sigurnosna uputstva**

Odgovarajuća sigurnosna uputstva pronaći ćete u priloženoj knjižici.

**Upozorenje!**

**Pročitajte sve bezbednosne napomene, upute, ilustracije i tehničke podatke koje ima ovaj električni alat.** U slučaju nepridržavanja sledećih uputstava može doći do električnog udara, požara i/ili teških povreda.

**Sačuvajte sve bezbednosne napomene i uputstva za ubuduće.**

**2. Opis uređaja i sadržaj isporuke****2.1 Opis uređaja (slika 1a/1b)**

1. Drška
2. Prekidač za uključivanje/isključivanje
3. Taster za blokadu prekidača za uključivanje/isključivanje
4. Poluga za podešavanje dubine rezanja
5. LED svetlo
6. Stopica testere
7. Zavrtanj za fiksiranje podešene kosine
8. Zavrtanj za fiksiranje paralelnog graničnika
9. Skala za kosi ugao
10. Dodatna drška
11. Utvrđivanje vretena
12. List testere
13. Ključ za list testere
14. Priključak za usisavanje ivera
15. Vođica linije rezanja
16. Paralelni graničnik
17. Zavrtanj za osiguranje lista testere
18. Prirubnica
19. Pomerljiv zaštitni poklopac
20. Poluga zaštitnog pomerljivog poklopca

**2.2 Sadržaj isporuke**

Molimo Vas da pomoću opisanog sadržaja isporuke proverite potpunost artikala. U slučaju neispravnih delova, nakon kupovine artikla obratite se našem servisnom centru, ili prodajnom mestu na kom ste kupili proizvod u roku od 5 radnih dana, s time da predložite i važeću potvrdu o kupovini. Molimo vas da u vezi sa tim obratite pažnju na tabelu o garanciji u informacijama o servisu na kraju uputstava.

- Otvorite pakovanje i pažljivo izvadite uređaj.
- Uklonite materijal za pakovanje kao i delove za bezbednost pakovanja / bezbednost tokom transporta (ako postoje).
- Proverite da li je sadržaj isporuke potpun.
- Prekontrolišite da li na uređaju i delovima pribora ima transprtnih oštećenja.
- Po mogućnosti sačuvajte pakovanje do isteka garantnog roka.

**Opasnost!**

**Uređaj i materijal za pakovanje nisu dečje igračke! Deca ne smeju da se igraju plastičnim kesama, folijama i sitnim delovima! Postoji opasnost da ih progutaju i tako se uguše!**

- Akumulatorska ručna kružna testera
- List testere
- Ključ za list testere
- Paralelni graničnik
- Originalna uputstva za upotrebu
- Bezbednosne napomene

**3. Namensko korišćenje**

Kružna ručna testera namenjena je za pravolinijsko rezanje drva i drvu sličnih materijala kao i plastike. Pri tome treba da izbegavate pregrevanje vrhova zubaca testere i topljenje plastike.

Uređaj sme da se koristi samo za namenu za koju je predviđen. Svaka drugačija upotreba nije namenska. Za štete ili povrede svih vrsta koje iz toga proizađu, odgovoran je korisnik/rukovaoc, a nikako proizvođač.

Molimo da obratite pažnju na to da naši uređaji nisu podesni za korišćenje u komercijalne, znanstvene ili industrijske svrhe. Ne preuzimamo garanciju ako se uređaj koristi u komercijalne i industrijske svrhe kao i sličnim delatnostima.



#### 4. Tehnički podaci

Naponsko napajanje motora: ..... 18 V d.c.  
 Broj obrtaja u praznom hodu: ..... 4200 min<sup>-1</sup>  
 Dubina rezanja pod uglom od 90°: ..... 48 mm  
 Dubina rezanja pod uglom od 45°: ..... 32 mm  
 List testere: ..... Ø 150 mm  
 Prihvatač lista testere: ..... Ø 10/16 mm  
 Debljina lista testere: ..... 1,6 mm  
 Težina: ..... 2,8 kg

##### Opasnost!

##### Buka i vibracije

Vrednosti buke i vibracija utvrđene su u skladu s normom EN 62841.

Nivo zvučnog pritiska  $L_{pA}$  ..... 105,17 dB(A)  
 Nesigurnost  $K_{pA}$  ..... 3 dB  
 Intenzitet buke  $L_{WA}$  ..... 116,17 dB(A)  
 Nesigurnost  $K_{WA}$  ..... 3 dB

##### Nosite zaštitu za sluh.

Buka može da utiče na gubitak sluha.

Ukupne vrednosti vibracija (vektorska suma triju pravaca) utvrđene su u skladu s normom EN 62841.

##### Ručka

Vrednost emisije vibracija  $a_{h,W} = 1,482 \text{ m/s}^2$   
 Nesigurnost  $K = 1,5 \text{ m/s}^2$

##### Dodatna ručka

Vrednost emisije vibracija  $a_{h,W} = 1,335 \text{ m/s}^2$   
 Nesigurnost  $K = 1,5 \text{ m/s}^2$

Navedene ukupne vrednosti vibracija i navedene vrednosti emisije buke su izmerene prema normiranom postupku kontrole i mogu da se koriste u svrhu poređivanja jednog elektroalata sa drugim.

Navedene ukupne vrednosti vibracija i navedene vrednosti emisije buke mogu takođe da se koriste za privremenu procenu opterećenja.

##### Upozorenje:

Zavisno od načina korišćenja elektroalata, a naročito od vrste radnog predmeta, emisije vibracije i buke mogu da se razlikuju od navedenih vrednosti tokom stvarnog korišćenja elektroalata.

#### Ograničite stvaranje buke i vibracija na minimum!

- Koristite samo besprekorne uređaje.
- Redovno održavajte i čistite uređaj.
- Prilagodite svoj način rada uređaju.
- Ne preopterećujte uređaj.
- Prema potrebi pošaljite uređaj na kontrolu.
- Ako uređaj ne upotrebljavate, onda ga isključite.
- Nosite zaštitne rukavice.

##### Oprez!

##### Ostali rizici

Čak i kada se ovi električni alati koriste propisno, uvek postoje i neki drugi rizici.

Sledeće opasnosti mogu nastati u vezi s izvedbom i konstrukcijom električnog alata:

1. Oštećenja pluća, ako se ne nosi odgovarajuća maska za zaštitu od prašine.
2. Oštećenja sluha, ako se ne nosi odgovarajuća zaštita za sluh.
3. Zdravstvene poteškoće koje nastanu kao posledica vibracija na šaku-ruku, ako se uređaj koristi tokom dužeg vremena ili se ne propisno koristi i održava.

#### 5. Pre puštanja u pogon

##### Upozorenje!

Pre nego što počnete da podešavate uređaj uvek izvadite akumulator.

##### 5.1 Podešavanje dubine rezanja (slika 2/3)

- Otpustite polugu za podešavanje dubine rezanja na zadnjoj strani zaštitnog poklopca (4).
- Stopicu testere (6) položite ravno na površinu radnog predmeta koji obrađujete. Podignite testeru toliko da list testere (12) dođe na potrebnu dubinu rezanja (a).
- Ponovo pričvrstite polugu za podešavanje dubine rezanja (4). Proverite učvršćenost.

##### 5.2 Kosi graničnik (slika 4/5)

- Prethodno podešen standardni ugao između stopice (6) i lista testere (12) iznosi 90°. Taj ugao možete da promenite za izvođenje kosih rezova.
- Olabavite zavrtnanj na prednjoj strani stopice testere za fiksiranje podešenog kosog položaja (7).
- Ugao rezanja možete da promenite za 45°, pri tom pripazite na skalu ugla rezanja (9).
- Ponovo pričvrstite polugu za fiksiranje

podešenog kosog položaja (7). Proverite učvršćenost.

### 5.3 Usisavanje prašine i ivera (slika 6)

- Na priključak za usisavanje ivera (14) svoje kružne testere priključite podesan usisavač (b) (usisavač nije deo isporuke). Na taj način ćete postići optimalno usisavanje prašine s radnog predmeta. Prednosti: Čuvate uređaj i sopstveno zdravlje. Sem toga, vaše radno mesto ostaje čišće i bezbednije.
- Prašina koja nastaje tokom rada može biti opasna. Molimo da se pri tome pridržavate bezbednosnih napomena.
- Pažnja! Korišćen usisavač mora biti podesan za materijal koji obrađujete.
- Proverite da li su svi delovi međusobno dobro spojeni.

### 5.4 Paralelni graničnik (slika 7/8)

- Paralelni graničnik (16) omogućava rezanje paralelnih linija.
- Olabavite zavrtnaj za fiksiranje paralelnog graničnika (8) koji se nalazi u stopici testere (6).
- Montažu izvršite umetanjem paralelnog graničnika (16) u vodiču (c) u stopici testere (6) (vidi sliku 7).
- Utvrdite potreban razmak i ponovno pritegnite zavrtnaj za fiksiranje (8).
- Korišćenje paralelnog graničnika: Pozicionirajte paralelni graničnik (16) ravno na ivicu radnog predmeta i počnite da režete.

**Pažnja! Izvršite probni rez na nekom otpadnom drvu.**

### 5.5 Vodiča linije rezanja (slika 9)

Pomoću ove vodiče (15) možete da izvodite tačne rezove po linijama koje su označene na radnom predmetu. Koristite oznaku (d) za podešavanje ugla od 0° odnosno 90°.

Oznaku (e) koristite za podešavanje ugla od 45°. Za podešavanje ugla vidi 5..2

**Pažnja! Izvršite probni rez na nekom otpadnom drvu.**

### 5.6 Punjenje Li-jonskog akumulatorskog paketa (slika 10-11)

1. Izvadite akumulatorski paket (g) iz drške, pri tome pritisnite taster za fiksiranje (f).
2. Uporedite da li napon naveden na tablici s oznakom tipa odgovara postojećem naponu mreže. Utaknite mrežni utikač punjača (j) u utičnicu. Zeleno LED svetlo počinje da treperi.

3. Stavite akumulator u uređaj za punjenje.

Pod tačkom 10 (prikaz punjača) pronaći ćete tabelu sa značenjem LED prikaza na uređaju za punjenje.

Ako punjenje akumulatorskog paketa nije moguće, proverite

- da li na utičnici postoji napon
- da li su besprekorni kontakti na uređaju za punjenje.

Ako punjenje akumulatorskog paketa i dalje nije moguće,

- punjač, adapter
- i akumulatorski paket pošaljite našem servisu.

**Za stručno slanje kontaktirajte našu službu za korisnike ili prodavnici u kojoj je kupljen uređaj.**

**Da biste izbegli kratki spoj i požar, kod slanja ili odlaganja akumulatora odnosno akumulatorskih uređaja u otpad pobrinite se da ih zapakujete pojedinačno u plastične kese!**

Da bi akumulatori imali dugi vek trajanja, trebate uvek da imate na umu da ih pravodobno ponovno napunite. To je u svakom slučaju potrebno onda kada utvrdite da se smanjila snaga uređaja. Nikada nemojte da do kraja ispraznite akumulator. To će uzrokovati kvar akumulatora!

### 5.7 Prikaz kapaciteta akumulatora (slika 10/poz. h)

Pritisnite prekidač za prikaz kapaciteta akumulatora (i). Prikaz (h) Vam signalizuje stanje napunjenosti akumulatora pomoću 3 LED svetla.

#### Svetle sva 3 LED svetla:

Akumulator je potpuno napunjen.

#### Svetle 2 LED svetla ili 1 LED svetlo:

Akumulator je dovoljno napunjen.

#### Treperi 1 LED svetlo:

Akumulator je prazan, napunite ga.

#### Trepere sva LED svetla:

Akumulator je do kraja ispražnjen i neispravan. Neispravan akumulator više ne sme da se koristi ni puni!

## 6. Rukovanje

### Upozorenje!

Pre nego što počnete da podešavate uređaj uvek izvadite akumulator.

#### 6.1 Rad s akumulatorskom ručnom kružnom testerom

- Uvek držite čvrsto uređaj za drške koje su za to predviđene (1 i 10) kako bi se osiguralo bezbedno rukovanje.
- Radni komad automatski gura pomerljiv zaštitni poklopac (19) unazad.
- Nemojte primenjivati silu! Lagano i ujednačeno pomerajte kružnu testeru prema napred.
- Otpadni deo trebalo bi da se nalazi na desnoj strani kružne testere, tako da širi deo podloge nalegne po celoj svojoj površini.
- Ako se reže po iscrtanoj označenoj liniji, kružnu testeru vodite uzduž odgovarajućeg ureza.
- Pre obrade stegnite male drvene delove. Nikad nemojte da ih pridržavate rukom.
- Obavezno se pridržavajte bezbednosnih propisa! Nosite zaštitne naočare!
- Nemojte da koristite neispravne listove testere ili takve koji imaju pukotine i izbočine.
- Nemojte da koristite prirubnice/navrtke prirubnica čija rupa je veća ili manja od rupe dotičnog lista testere.
- List testere ne sme da se zaustavlja rukom ili bočnim pritiskom.
- Proverite funkcioniše li zaštitni pomerljiv poklopac. Pomerljiva zaštita ne sme da zapinje i nakon završenog radnog koraka mora ponovno da se nađe u svom početnom položaju.
- Pre korišćenja kružne testere proverite funkciju pomerljive zaštite pri čemu mrežni utikač mora da bude izvучen.
- Pre svake upotrebe mašine proverite da li funkcionišu, odnosno da li su tačno podešene i fiksirane sigurnosne naprave kao što je pomerljiva zaštita, prirubnica i naprave za podešavanje.
- Na priključak za usisavanje prašine (14) možete da priključite podesan usisavač. Proverite da li je usisavač priključen sigurno i propisno.
- Pomerljiv zaštitni poklopac ne sme da se u svrhu rezanja uklešti u zaštitnom poklopcu povučenom unazad.

#### 6.2 Korišćenje akumulatorske ručne kružne testere

- Prilagodite dubinu i ugao rezanja, kao i paralelni graničnik (vidi tačku 5.1, 5.2 i 5.4).
- Kružnu testeru uključujte samo s umetnutim listom testere!
- Stopicu testere smestite ravno na radni predmet koji obrađujete. List testere ne sme da dotiče radni predmet.
- Kružnu testeru uvek držite obema rukama.

#### 6.3 Prekidač za uključivanje/isključivanje (slika 12)

##### Uključivanje:

Istovremeno pritisnite taster za blokadu (3) i prekidač za uključivanje/isključivanje (2)

- Sačekajte dok list testere ne postigne punu brzinu. Zatim lagano vodite list testere duž linije rezanja. Pri tom samo lagano pritisnite list testere.

##### Isključivanje:

Pustite taster za blokiranje i prekidač za uključivanje /isključivanje,

- Kad pustite ručku mašina se automatski isključi, tako da nije moguć nekontrolisan rad.
- Pripazite da tokom rada ventilacioni otvori ne budu prekriveni ili začepljeni.
- Nakon isključivanja nemojte da zaustavljate list testere bočnim pritiskom.
- Pažnja! Mašinu odložite tek kada se list testere potpuno zaustavi.

#### Pažnja! Izvršite probni rez na nekom otpadnom drvu.

#### 6.4 Zamena lista testere (slika 13-16)

##### Upozorenje!

Pre nego što počnete da podešavate uređaj uvek izvadite akumulator.

Koristite isključivo listove testere koji odgovaraju standardu EN 847-1 i istog su tipa kao i list testere isporučeni s ovom ručnom kružnom testerom. Potražite stručan savet u specijalizovanoj trgovini.

Za zamenu lista testere potreban vam je priložen ključ (13). On (13) se nalazi u kućištu. Po potrebi izvucite ključ za list testere (13) iz kućišta (vidi sliku 13).

Pažnja! Iz bezbednosnih razloga akumulatorska ručna kružna testera ne sme da radi s umetnutim ključem za list testere (13).

- Pritisnite deo za utvrđivanje vretena (11).
- Pomoću ključa (13) olabavite zavrtanj za osiguranje lista testere (17).
- Pomerljiv zaštitni poklopac (19) vratite s polugom (20) nazad i držite ga.
- Prirubnicu (18) i list testere (12) izvadite odozdo.
- Očistite prirubnicu, umetnite novi list testere. Pripazite na smer vrtnje (vidi strelicu na zaštitnom poklopcu i listu testere)!

#### Za držač lista testere od 10 mm:

- Položite prirubnicu (18) s pljosnatom stranom na list testere (pripazite na ispravno sedište prirubnice).

#### Za držač lista testere od 16 mm:

- Položite prirubnicu (18) s povišenom stranom na list testere (pripazite na ispravno sedište prirubnice).

**Upozorenje!** Kod držača od 16 mm prirubnica se mora centrirati na listu testere. Zbog toga pripazite na to da se povišena strana prirubnice ispravno uglati u list testere.

- Pritegnite zavrtanj za osiguranje lista testere (17) i pripazite na koncentričnu vrtnju.
- Pre nego što uključite prekidač za uključivanje/isključivanje proverite da li je list testere pravilno montiran, pomeraju li se pokretni delovi lako i da li su pritegnuti stezni zavrtnji.

#### 6.5 LED svetlo (slika 1/poz. 5)

LED svetlo (5) dodatno osvetljava mesto rezanja. LED svetlo (5) svetli automatski čim se pritisne taster za blokadu prekidača za uključivanje/isključivanje (3).

## 7. Čišćenje, održavanje i porudžbina rezervnih delova

### Opasnost!

Pre svih radova čišćenja izvucite mrežni utikač.

#### 7.1 Čišćenje

- Zaštitne naprave, ventilacione otvore i kućište motora uvek što bolje očistite od prašine i prljavštine. Istrljajte uređaj čistom krpom ili ga ispušite komprimiranim zrakom pod niskim pritiskom.
- Preporučamo da uređaj očistite odmah nakon

svakog korišćenja.

- Uređaj redovno čistite vlažnom krpom i s malo mekog sapuna. Nemojte koristiti otapala i sredstva za čišćenje; oni bi mogli oštetiti plastične dijelove uređaja. Pripazite na to da u unutrašnjost uređaja ne dospije voda. Prodiranje vode u elektrouređaj povećava rizik od električnog udara.

#### 7.2 Održavanje

U unutrašnjosti uređaja nema delova koje bi trebalo održavati.

#### 7.3 Porudžbina rezervnih delova:

Kod porudžbine rezervnih delova trebali biste da navedete sledeće podatke:

- Tip uređaja
- Kataloški broj uređaja
- Identifikacioni broj uređaja
- Broj potrebnog rezervnog dela

Aktuelne cene nalaze se na web strani [www.isc-gmbh.info](http://www.isc-gmbh.info)

## 8. Zbrinjavanje u otpad i recikliranje

Uređaj je zapakovan kako bi se tokom transporta sprečila oštećenja. Ova ambalaža je sirovina i može ponovno da se upotrebi ili preda na recikliranje. Uređaj i njegov pribor sastavljeni su od raznih materijala, kao npr. metala i plastike. Neispravni uređaji ne smeju da se bacaju u kućni otpad. Uređaj bi u svrhu stručnog zbrinjavanja u otpad, trebalo da se preda odgovarajućem sabiralištu takvog otpada. Ako ne znate gde se takvo sabiralište nalazi, raspitajte se u svojoj opštinskoj upravi.

## 9. Skladištenje

Uređaj i njegov pribor spremite na tamno i suvo mesto zaštićeno od smrzavanja, kojem deca nemaju pristup. Optimalna temperatura za čuvanje je između 10 i 40 °C. Električni alat čuvajte u originalnom pakovanju.

## 10. Prikaz na uređaju za punjenje

Status prikaza		Značenje i postupak
Crveni LED	Zeleni LED	
Isključen	Trepti	<b>Spremnost za rad</b> Uređaj za punjenje je priključen na mrežu i spreman za rad, akumulator nije u punjaču.
Uključen	Isključen	<b>Punjenje</b> Punjač puni akumulator u režimu brzog punjenja. Odgovarajuća vremena punjenja naći ćete na punjaču. Napomena! Stvarna vremena punjenja mogu da se razlikuju od navedenih zavisno od toga koliko je akumulator već napunjen.
Isključen	Uključen	<b>Akumulator je napunjen i spreman za upotrebu.</b> Zatim se prebacuje na zaštitno punjenje tako dugo dok se potpuno ne napuni. Pri tom ostavite akumulator u punjaču cirka 15 minuta duže. <b>Postupak:</b> Izvadite akumulator iz uređaja za punjenje. Isključite uređaj za punjenje iz strujne mreže.
Trepti	Isključen	<b>Prilagođeno punjenje</b> Uređaj za punjenje se nalazi u režimu očuvanja napunjenosti. Pri tome se akumulator iz bezbednosnih razloga puni sporije i za to treba više vremena. Uzroci tomu mogu da budu sledeći: - Akumulator nije bio punjen jako dugo vremena ili je nastavljeno pražnjenje ispražnjenog akumulatora (ispražnjen do kraja). - Temperatura akumulatora nije u idealnom području između 10 °C i 40 °C. <b>Postupak:</b> Sačekajte da se okonča postupak punjenja; akumulator može uprkos tomu nastaviti da se puni.
Trepti	Trepti	<b>Greška</b> Postupak punjenja više nije moguć. Akumulator je neispravan. <b>Postupak:</b> Neispravan akumulator više ne sme da se puni. Izvadite akumulator iz uređaja za punjenje.
Uključen	Uključen	<b>Temperатурne smetnje</b> Akumulator je prevruć (npr. direktna izloženost suncu) ili prehladan (ispod 0 °C). <b>Postupak:</b> Izvadite akumulator i čuvajte ga 1 dan na sobnoj temperaturi (cirka 20 °C).



Samo za zemlje EU

Ne bacajte elektro-alate u kućno smeće!

Shodno evropskoj smernici 2012/19/EU o starim električnim i elektronskim uređajima i primeni državnog prava, istrošeni elektro-alati mora da se odvojeno sakupe i eliminišu na ekološki primeren način u stanici za recikliranje.

Alternativa recikliranju prema zahtevima za povrat uređaja:

Vlasnik elektro-uređaja alternativno je obavezan da umesto povrata robe u slučaju predaje vlasništva učestvuje u stručnom eliminisanju elektro-uređaja. Stari uređaj može da se u tu svrhu prepusti i stanici za preuzimanje rabljenih uređaja koja će provesti odstranjivanje u smislu državnog zakona o reciklaži i otpadu. Zakonom nisu obuhvaćeni delovi pribora ugrađeni u stare uređaje i pomoćni materijali bez električnih elemenata.

Potpuno ili delimično štampanje ili umnožavanje dokumentacije i službenih papira koji su priloženi proizvodu dozvoljeno je samo uz izričitu saglasnost firme iSC GmbH.

Zadržavamo pravo na tehničke promene

## Informacije o servisu

U svim zemljama koje su navedene u našem garantnom listu, imamo kompetentne servisne partnere čije kontakte možete da nađete u garantnom listu. Oni su Vam na raspolaganju za sve slučajeve servisa kao što je popravak, briga oko rezervnih i habajućih delova ili kupovina potrošnih materijala.

Treba da imate u vidu da kod ovog proizvoda sledeći delovi podležu trošenju usled korišćenja ili prirodnom trošenju odnosno potrebni su kao potrošni materijal.

Kategorija	Primer
Brzoabajući delovi*	Akumulator
Potrošni materijal/ potrošni delovi*	List testere
Neispravni delovi	

\* Nije obavezno da se nalazi u sadržaju isporuke!

U slučaju nedostataka ili grešaka molimo Vas da to prijavite na internet stranici [www.isc-gmbh.info](http://www.isc-gmbh.info). Obratite pažnju na tačan opis greške i u svakom slučaju odgovorite na sledeća pitanja:

- Da li je uređaj već jednom radio ispravno, ili je od samog početka neispravan?
- Da li ste uočili nešto pre pojave kvara (simptom pre kvara)?
- U čemu je, po vašem mišljenju, kvar u funkcionisanju uređaja (glavni simptom)?  
Opišite taj kvar.

## Garantni list

Poštovani kupče,  
naši proizvodi podležu strogoj kontroli kvaliteta. Ako ovaj uređaj ipak ne bi radio besprekorno, veoma nam je žao i molimo vas da se obratite našem servisu na adresu navedenu na ovom garantnom listu. Na raspolaganju smo vam takođe na navedenom telefonskom broju servisa. Za garantni zahtev važi sledeće:

1. Ovi garantni uslovi se isključivo odnose na potrošače, tj. fizička lica koja ovaj proizvod ne žele koristiti ni u okviru privredne delatnosti, niti u drugim samostalnim delatnostima. Ovi garantni uslovi regulišu dodatne garancije, koje dole naveden proizvođač garantuje zajedno sa zakonskom garancijom kupcima svojih novih uređaja. Ova garancija se ne odnosi na Vaše zakonske garantne zahteve. Naša garantna usluga za Vas je besplatna.
2. Garancija se isključivo odnosi na nedostatke novog uređaja dole navedenog proizvođača koji ste kupili, a koji su posledica grešaka na materijalu ili fabričkih grešaka; usluga je po našem izboru ograničena na uklanjanje takvih nedostataka na uređaju ili zamenu uređaja.  
Molimo da obratite pažnju na to da naši uređaji nisu podesni da se koriste za komercijalne, zanatske ili industrijske svrhe. Stoga se ugovor o garanciji neće realizovati, ako je uređaj u periodu garancije korišćen za komercijalne, zanatske ili industrijske svrhe, ili je bio izložen identičnom opterećenju.
3. Naša garancija ne obuhvata:
  - Štete na uređaju koje nastaju zbog nepridržavanja uputstava za montažu ili zbog nestručne instalacije, nepoštovanja uputstava za upotrebu (kao npr. zbog priključka na pogrešan napon strujne mreže ili vrstu struje) ili nepridržavanja odredbi za održavanje i bezbednosnih odredbi, ili zbog izlaganja uređaja nenormalnim uslovima okoline, ili zbog nedostatka nege i održavanja.
  - Štete na uređaju koje nastaju zbog zloupotrebe ili nestručne primene (kao npr. preopterećenje uređaja ili korišćenje nedozvoljenih namenskih alata ili pribora), zbog prodiranja stranih tela u uređaj (kao npr. pesak, kamenje ili prašina, transportna oštećenja), zbog primene sile ili spoljnih dejstvanja (npr. oštećenja zbog pada).
  - Štete na uređaju ili delovima uređaja čiji je uzrok prirodno trošenje upotrebom, uobičajeno ili ostalo trošenje.
4. Garantni rok iznosi 24 meseca, a počinje sa datumom kupovine uređaja. Garantni zahtevi stupaju na snagu pre isteka roka unutar dve sedmice nakon što ste primetili kvar. Stupanje garantnih zahteva na snagu nakon isteka garantnog roka je isključeno. Popravak ili zamena uređaja neće rezultovati produženjem garantnog roka, niti će zbog ove usluge za uređaj ili eventualno ugrađene rezervne delove stupiti na snagu novi garantni rok. To takođe važi kod korišćenja usluga na licu mesta.
5. Za zahtevanje garancije neispravan uređaj treba prijaviti na: [www.isc-gmbh.info](http://www.isc-gmbh.info). Molimo vas da držite spreman račun ili neki drugi dokaz o tome da ste kupili novi uređaj. Uređaji kojima neće biti priložen odgovarajući dokaz ili će biti poslani bez tablice s oznakom tipa, isključeni su iz realizacije garancije na osnovu nedostatka mogućnosti svrstavanja. Ako naša garancija obuhvata dotični kvar na uređaju, odmah ćemo vam poslati popravljen ili novi uređaj.

Podrazumeva se da ćemo vam uz nadoknadu troškova ukloniti kvarove na uređaju koje garancija ne obuhvata ili ih više ne obuhvata. Molimo vas da nam u tom slučaju pošaljete uređaj na adresu našeg servisa.

Upozoravamo na ograničenje ove garancije za habajuće, istrošene i neispravne delove u skladu s garantnim uslovima u ovim uputstvima za upotrebu.



**Obsah**

1. Bezpečnostní pokyny
2. Popis přístroje a rozsah dodávky
3. Použití podle účelu určení
4. Technická data
5. Před uvedením do provozu
6. Obsluha
7. Čištění, údržba a objednání náhradních dílů
8. Likvidace a recyklace
9. Skladování
10. Indikace nabíječky



**Nebezpečí!** - Ke snížení rizika zranění si přečíst návod k obsluze



**Varování! Noste ochranu sluchu.** Působení hluku může způsobit ztrátu sluchu.



**Varování! Noste ochrannou masku proti prachu.** Při zpracování dřeva a jiných materiálů může vzniknout zdraví škodlivý prach. Materiál obsahující azbest nesmí být opracováván!



**Varování! Noste ochranné brýle.** Jiskry vznikající při práci nebo odštěpky dřeva, třísky a prachy vystupující z přístroje mohou způsobit ztrátu viditelnosti.



**Vytáhněte zástrčku, resp. akumulátor!**

**Nebezpečí!**

Při používání přístrojů musí být dodržována určitá bezpečnostní opatření, aby se zabránilo zraněním a škodám. Přečtěte si proto pečlivě tento návod k obsluze / bezpečnostní pokyny. Dobře si ho/ je uložte, abyste měli tyto informace kdykoliv po ruce. Pokud předáte přístroj jiným osobám, předejte s ním prosím i tento návod k obsluze/ bezpečnostní pokyny. Nepřebíráme žádné ručení za škody a úrazy vzniklé v důsledku nedodržování tohoto návodu k obsluze a bezpečnostních pokynů.

**1. Bezpečnostní pokyny**

Příslušné bezpečnostní pokyny naleznete v příložené brožurce.

**Varování!**

**Přečtěte si veškeré bezpečnostní pokyny, grafická znázornění a technické údaje, jimiž je toto elektrické nářadí opatřeno.** Zanedbání při dodržování následujících instrukcí mohou mít za následek zásah elektrickým proudem, požár a/ nebo těžká zranění.

**Všechny bezpečnostní pokyny a instrukce si uložte pro budoucí použití.**

**2. Popis přístroje a rozsah dodávky****2.1 Popis přístroje (obr. 1a/1b)**

1. Rukojeť
2. Za-/Vypínač
3. Blokovací tlačítko pro za-/vypínač
4. Aretační páčka pro nastavení hloubky řezu
5. LED osvětlení
6. Kluzná botka
7. Zajišťovací šroub pro nastavení pokosu
8. Zajišťovací šroub pro paralelní doraz
9. Stupnice pro pokosový úhel
10. Přídavná rukojeť
11. Aretace vřetena
12. Pilový kotouč
13. Klíč na pilový kotouč
14. Přípojka pro odsávání pilin
15. Vedení čáry řezu
16. Paralelní doraz
17. Šroub k zajištění pilového kotouče
18. Příruba
19. Výkyvný ochranný kryt
20. Páčka pro výkyvný ochranný kryt

**2.2 Rozsah dodávky**

Zkontrolujte prosím úplnost výrobku na základě popsaného rozsahu dodávky. V případě chybějících dílů se prosím obraťte nejpozději během 5 pracovních dnů po zakoupení výrobku za předložení platného dokladu o koupi na naše servisní středisko nebo prodejnu, kde jste přístroj zakoupili. Dbejte prosím na tabulku o záruce v servisních informacích na konci návodu.

- Otevřete balení a přístroj opatrně vyjměte z balení.
- Odstraňte obalový materiál a ochrany balení / dopravní pojistky (jsou-li k dispozici).
- Překontrolujte, zda je rozsah dodávky úplný.
- Zkontrolujte přístroj a příslušenství, zda nebyly při přepravě poškozeny.
- Balení si pokud možno uložte až do uplynutí záruční doby.

**Nebezpečí!**

**Přístroj a obalový materiál nejsou dětská hračka! Děti si nesmějí hrát s plastovými sáčky, fóliemi a malými díly! Hrozí nebezpečí spolknutí a udušení!**

- Akumulátorová ruční kotoučová pila
- Pilový kotouč
- Klíč na pilový kotouč
- Paralelní doraz
- Originální návod k obsluze
- Bezpečnostní pokyny

**3. Použití podle účelu určení**

Akumulátorová ruční kotoučová pila je vhodná k řezání rovných řezů do dřeva, dřevu podobných materiálů a plastů. Přitom je třeba vyvarovat se přehřátí špiček zubů pily a roztavení plastu.

Přístroj smí být používán pouze podle svého účelu určení. Každé další, toto překračující použití, neodpovídá použití podle účelu určení. Za z toho vyplývající škody nebo zranění všeho druhu ručí uživatel/obsluhující osoba a ne výrobce.

Dbejte prosím na to, že naše přístroje nebyly podle svého účelu určení konstruovány pro živnostenské, řemeslnické nebo průmyslové použití. Nepřebíráme proto žádné ručení, pokud je přístroj používán v živnostenských, řemeslných nebo průmyslových podnicích a při srovnatelných činnostech.

#### 4. Technická data

Zdroj napětí motoru: ..... 18 V d.c.  
 Otáčky na volnoběh: ..... 4200 min<sup>-1</sup>  
 Hloubka řezu při 90°: ..... 48 mm  
 Hloubka řezu při 45°: ..... 32 mm  
 Pilový kotouč: ..... Ø 150 mm  
 Upínání pilového kotouče: ..... Ø 10/16 mm  
 Tloušťka pilového kotouče: ..... 1,6 mm  
 Hmotnost: ..... 2,8 kg

##### Nebezpečí!

##### Hluk a vibrace

Hluk a vibrace změřeny podle normy EN 62841.

Hladina akustického tlaku  $L_{pA}$  ..... 105,17 dB(A)  
 Nejistota  $K_{pA}$  ..... 3 dB  
 Hladina akustického výkonu  $L_{WA}$  ..... 116,17 dB(A)  
 Nejistota  $K_{WA}$  ..... 3 dB

##### Noste ochranu sluchu.

Působení hluku může způsobit ztrátu sluchu.

Hodnoty celkových vibrací (vektorový součet tří směrů) změřeny podle normy EN 62841.

##### Rukojeť

Emisní hodnota vibrací  $a_{h,W} = 1,482 \text{ m/s}^2$   
 Nejistota  $K = 1,5 \text{ m/s}^2$

##### Přídavná rukojeť

Emisní hodnota vibrací  $a_{h,W} = 1,335 \text{ m/s}^2$   
 Nejistota  $K = 1,5 \text{ m/s}^2$

Udané emisní hodnoty vibrací a udané emisní hodnoty hluku byly změřeny podle normovaného zkušební postupu a lze je použít pro srovnání elektrického nástroje s jiným elektrickým nástrojem.

Udané emisní hodnoty vibrací a udané emisní hodnoty hluku mohou být využity také pro předběžný odhad zatížení.

##### Varování:

Emise vibrací a hluku se mohou během skutečného používání elektrického nářadí lišit od udaných hodnot, protože závisejí na způsobu používání elektrického nářadí, zejména na tom, jaký druh obrobku se zpracovává.

#### Omezte tvorbu hluku a vibrace na minimum!

- Používejte pouze přístroje v bezvadném stavu.
- Pravidelně provádějte údržbu a čištění přístroje.
- Přizpůsobte Váš způsob práce přístroji.
- Nepřetěžujte přístroj.
- V případě potřeby nechte přístroj zkontrolovat.
- Přístroj vypněte, pokud ho nepoužíváte.
- Noste rukavice.

##### Pozor!

**I přesto, že obsluhujete elektrický přístroj podle předpisů, existují vždy zbývající rizika. V souvislosti s konstrukcí a provedením elektrického přístroje se mohou vyskytnout následující nebezpečí:**

1. Poškození plic, pokud se nenosí žádná vhodná ochranná maska proti prachu.
2. Poškození sluchu, pokud se nenosí žádná vhodná ochrana sluchu.
3. Poškození zdraví, které je následkem vibrací na ruce a paže, pokud se přístroj používá delší dobu nebo není řádně veden a udržován.

#### 5. Před uvedením do provozu

##### Varování!

Než začnete na přístroji provádět nastavení, vždy z něj vyjměte akumulátor.

##### 5.1 Nastavení hloubky řezu (obr. 2/3)

- Povolte aretační páčku pro hloubkové nastavení řezu (4) umístěnou na zadní straně ochranného krytu.
- Přiložte kluznou botku (6) celou plochou na povrch řezaného obrobku. Nadzvedněte pilu tak dalece, až bude pilový kotouč (12) na požadované hloubce řezu (a).
- Aretační páčku pro hloubkové nastavení řezu (4) znovu upevněte. Zkontrolujte jejich pevnost.

##### 5.2 Pokosový doraz (obr. 4/5)

- Přednastavený standardní úhel mezi kluznou botkou (6) a pilovým kotoučem (12) činí 90°. Tento úhel můžete změnit, abyste mohli provádět šikmé řezy.
- Uvolněte zajišťovací šroub pro nastavení pokosu (7) umístěný na přední straně kluzné botky.

- Nyní můžete změnit úhel řezu až o 45 °; při tom dbejte stupnice úhlů řezu (9).
- Zajišťovací šroub pro nastavení pokosu (7) znovu utáhněte. Zkontrolujte jejich pevnost.

### 5.3 Odsávání prachu a pilin (obr. 6)

- Připojte na určenou přípojku odsávání pilin (14) vaši kotoučové pily vhodný vysavač (b) (vysavač není obsažen v rozsahu dodávky) Dosáhnete tím optimálního odsávání prachu z obrobku. Přednosti: Šetříte jak přístroj, tak také svoje vlastní zdraví. Vaše pracoviště kromě toho zůstane čistší a bezpečnější.
- Prach vznikající při práci může být nebezpečný. Dbejte prosím bezpečnostních pokynů týkajících se této problematiky.
- Pozor! Vysavač použitý pro vysávání musí být vhodný pro opracovávaný materiál.
- Zkontrolujte, zda jdou všechny díly navzájem dobře spojeny.

### 5.4 Paralelní doraz (obr. 7/8)

- Paralelní doraz (16) vám umožňuje provádět paralelní řezy.
- Uvolněte zajišťovací šroub pro paralelní doraz (8) umístěný na kluzné botce (6).
- Montáž se provádí vložením paralelního dorazu (16) do vedení (c) v kluzné botce (6) (viz obr. 7).
- Nastavte potřebnou vzdálenost a zajišťovací šroub (8) opět utáhněte.
- Používání paralelního dorazu: Umístěte paralelní doraz (16) naplocho na okraj obrobku a začněte řezat.

**Pozor! Proved'te zkušební řez na kousku odpadového dřeva.**

### 5.5 Vedení čáry řezu (obr. 9)

Pomocí vedení čáry řezu (15) můžete provádět přesné řezy podle čar řezu, které jsou naznačeny na obrobku. Při nastavení úhlů řezu 0 ° resp. 90 ° použijte značení (d).

Pro nastavení úhlu řezu 45 ° použijte značení (e).  
Pro nastavení úhlu viz bod 5.2

**Pozor! Proved'te zkušební řez na kousku odpadového dřeva.**

### 5.6 Nabíjení LI akumulátorového článku (obr. 10-11)

1. Akumulátorový článek (g) vytáhněte z rukojeti, při tom stlačte postranní západkové tlačítko (f) směrem dolů.
2. Porovnejte, zda souhlasí síťové napětí uvedené na typovém štítku se síťovým napětím, které je k dispozici. Zastrčte síťovou zástrčku nabíječky (j) do zásuvky. Zelená LED začne blikat.
3. Zastrčte akumulátor do nabíječky.

V bodě 10 (Indikace nabíječky) naleznete tabulku s významem indikace LED na nabíječce.

#### Upozornění!

Akumulátor a nabíječku používejte jen v suchém stavu při teplotě okolí 10–40 °C.

Akumulátor, akumulátorový přístroj a nabíječku skladujte v suchu při teplotě okolí: Akumulátor = 10–20 °C

Akumulátorový přístroj, nabíječka = 10–40 °C.

Pokud by nabíjení akumulátorového článku nebylo možné, zkontrolujte:

- zda je v zásuvce síťové napětí,
- zda je bezvadný kontakt na nabíjecích kontaktech nabíječky.

Pokud stále není možné akumulátor nabít, prosíme vás, abyste

- nabíječku a nabíjecí adaptér
- a akumulátorový článek
- poslali na adresu našeho zákaznického servisu.

**Pokud jde bezpečné odeslání, kontaktujte naši zákaznickou službu nebo prodejnu, v níž jste si přístroj pořídili.**

**Dbejte při zaslání nebo likvidaci akumulátoru resp. akumulátorového přístroje na to, aby byly zabaleny jednotlivě v plastovém sáčku, aby se zabránilo zkratům a vzniku požáru!**

V zájmu dlouhé životnosti akumulátoru byste měli vždy dbát na jeho včasné nabití. To je v každém případě třeba tehdy, když zjistíte, že výkon přístroje klesá. Akumulátorový článek nikdy kompletně nevybíjejte. Toto vede k defektu akumulátoru!

### 5.7 Indikace kapacity akumulátoru (obr. 10/Pol. h)

Stiskněte spínač indikace kapacity akumulátoru (i). Indikace kapacity akumulátoru (h) signalizuje stav nabití pomocí 3 LED.

#### Všechny 3 LED svítí:

Akumulátor je plně nabitý.

#### 2 nebo 1 LED svítí:

Akumulátor disponuje dostatečným zbytkovým nabitím.

#### 1 LED bliká:

Akumulátor je prázdný, akumulátor znovu nabijte.

#### Všechny LED blikají:

Akumulátor byl hluboce vybit a je defektní. Defektní akumulátor se již nesmí používat a nabíjet!

## 6. Obsluha

### Varování!

Než začnete na přístroji provádět nastavení, vždy z něj vyjměte akumulátor.

#### 6.1 Práce s akumulátorovou ruční kotoučovou pilou

- Kotoučovou pilu držte vždy pevně.
- Obrobek automaticky odsune výkyvný ochranný kryt (19).
- Nevývíjejte přílišnou sílu! S kotoučovou pilou postupujte lehce a rovnoměrně.
- Odpadní kus materiálu by měl být na pravé straně kotoučové pily, aby široký díl úložného stolu ležel na celé svojí ploše.
- Pokud se bude řezat podle předem naryšované čáry, ved'te kotoučovou pilu podél odpovídajícího zářezu.
- Malé kusy dřeva před zpracováním pevně upněte. Nikdy nedržte obrobky rukou.
- Bezpodmínečně dodržujte bezpečnostní předpisy! Noste ochranné brýle!
- Nepoužívejte žádné poškozené pilové kotouče nebo takové pilové kotouče, které mají trhliny nebo praskliny.
- Nepoužívejte žádné příruby/přírubové matice, které mají větší nebo menší otvor než otvor na pilovém kotouči.
- Pilový kotouč nesmí být brzděn rukou nebo postranním tlakem.
- Výkyvná ochrana se nesmí zaseknout a po ukončeném pracovním kroku musí být opět

ve výchozí poloze

- Před použitím kotoučové pily zkontrolujte funkci výkyvné ochrany, přičemž musí být vytažena síťová zástrčka.
- Před každým použitím přístroje se ujistěte, že bezpečnostní zařízení jako např. výkyvný ochranný kryt, příruby a nastavovací zařízení fungují resp. jsou správně nastaveny a upevněny.
- Na přípojku pro odsávání pilin (14) můžete připojit vhodné odsávání prachu. Přesvědčte se, že je odsávání prachu bezpečně a řádně připojeno.
- Pohyblivý výkyvný ochranný kryt nesmí být při řezání sevřen staženým ochranným krytem.

#### 6.2 Používání akumulátorové ruční kotoučové pily

- Přizpůsobte hloubku řezu, úhel řezu a paralelní doraz (viz bod 5.1, 5.2 a 5.4).
- Zapínejte kotoučovou pilu pouze se vsazeným pilovým kotoučem!
- Položte kluznou botku rovně na řezaný obrobek. Pilový kotouč se nesmí dotýkat obrobku.
- Držte kotoučovou pilu nyní pevně oběma rukama.

#### 6.3 Za-/vypnutí (obr. 12)

Zapnutí:

Blokovací tlačítko (3) a za-/vypínač (2) stiskněte současně

- Nechte pilový list rozběhnout, až dosáhne své plné rychlosti. Poté ved'te pilový list pomalu podél řezné čáry. Přitom na pilový kotouč pouze mírně tlačte.

#### Vypnutí:

Blokovací tlačítko a za-/vypínač pustit

- Při puštění rukojeti se stroj automaticky vypne, takže není možné neúmyslné zapnutí.
- Dbejte na to, aby při práci nebyly odvětrávací otvory zakryty nebo ucpány.
- Nebrzděte pilový kotouč po vypnutí post-ranním protitlakem.
- Pozor! Odložte stroj teprve poté, co se pilový kotouč zcela zastavil.

**Pozor! Proveďte zkušební řez na kousku odpadového dřeva.**

#### 6.4 Výměna pilového kotouče (obr. 13-16)

##### Varování!

Než začnete na přístroji provádět nastavení, vždy z něj vyjměte akumulátor.

Používejte výhradně pilové kotouče, které odpovídají normě EN 847-1 a jsou stejného typu jako dodaný pilový kotouč u této ruční kotoučové pily. Nechte si poradit v odborném obchodě.

#### **Varování!**

Nepoužívejte žádné brusné kotouče!  
Průměry použitých pilových kotoučů musejí odpovídat průměrům udaným na ruční kotoučové pile!  
Používejte pouze doporučené pilové listy!

Pro výměnu pilového kotouče potřebujete přiložený klíč na pilový kotouč (13). Klíč na pilový kotouč (13) je uložen v krytu přístroje. V případě potřeby klíč na pilový kotouč (13) z krytu vyjměte (viz obr. 13).

**Pozor!** Z bezpečnostních důvodů nesmí být akumulátorová ruční kotoučová pila provozována se zastrčeným klíčem na pilový kotouč (13).

- Stlačte aretaci vřetena (11).
- Pomocí klíče na pilový kotouč (13) uvolněte šroub k zajištění pilového kotouče (17).
- Pohyblivý výkyvný ochranný kryt (19) odsuňte zpět pomocí páčky pro výkyvný ochranný kryt (20) a přidržte ho.
- Přírubu (18) a pilový kotouč (12) vyjměte směrem dolů.
- Vyčistěte přírubu, vložte nový pilový kotouč. Dbejte na směr chodu (viz šipka na ochranném krytu a pilovém kotouči)!

#### **Pro upínání pilového kotouče vel. 10 mm:**

- Přírubu (18) přiložte plochou stranou na pilový kotouč. (Dbejte na správné umístění příruby)

#### **Pro upínání pilového kotouče vel. 16 mm:**

- Přírubu (18) přiložte stranou s vyvýšením na pilový kotouč. (Dbejte na správné umístění příruby)

**Varování!** Příruba musí u objímky vel. 16 mm vycentrovat pilový kotouč. Dbejte proto na to, aby zvýšení příruby bylo správně usazeno na pilový kotouč.

- Šroub k zajištění pilového kotouče (17) utáhněte, dbejte na vystředěný chod.
- Než zapnete za-/vypínač, ujistěte se, zda je pilový kotouč správně namontovaný, pohyblivé díly lehce běžící a zda jsou svěrací šrouby pevně utaženy.

#### **6.5 LED světlo (obr. 1/pol. 5)**

LED světlo (5) umožňuje dodatečné osvětlení místa řezání. LED světlo (5) se rozsvítí automaticky, jakmile je stisknuto blokovací tlačítko pro za-/vypínač (3).

## **7. Čištění, údržba a objednání náhradních dílů**

### **Nebezpečí!**

Před všemi čistícími pracemi vytáhněte síťovou zástrčku.

#### **7.1 Čištění**

- Udržujte bezpečnostní zařízení, větrací otvory a kryt motoru tak prostě prachu a nečistot, jak jen to je možné. Otřete přístroj čistým hadrem nebo ho profoukněte stlačeným vzduchem při nízkém tlaku.
- Doporučujeme přímo po každém použití přístroj vyčistit.
- Pravidelně přístroj čistěte vlhkým hadrem a trochou mazlavého mýdla. Nepoužívejte čistící prostředky nebo rozpouštědla; tyto by mohly narušit plastové díly přístroje. Dbejte na to, aby se do přístroje nedostala voda. Vniknutí vody do elektrického přístroje zvyšuje riziko úderu elektrickým proudem.

#### **7.2 Údržba**

Uvnitř přístroje se nevyskytují žádné další díly vyžadující údržbu.

#### **7.3 Objednání náhradních dílů:**

Při objednávce náhradních dílů je třeba uvést následující údaje:

- Typ přístroje
- Číslo artiklu přístroje
- Identifikační číslo přístroje
- Číslo požadovaného náhradního dílu

Aktuální ceny a informace naleznete na [www.isc-gmbh.info](http://www.isc-gmbh.info)

## 8. Likvidace a recyklace

Přístroj je uložen v balení, aby bylo zabráněno poškození při přepravě. Toto balení je surovina a tím znovu použitelné nebo může být dáno zpět do cirkulace surovin. Přístroj a jeho příslušenství jsou vyrobeny z rozdílných materiálů, jako např. kov a plasty. Defektní přístroje nepatří do domovního odpadu. K odborné likvidaci by měl být přístroj odevzdán na příslušném sběrném místě. Pokud žádné takové sběrné místo neznáte, měli byste se informovat na místním zastupitelství.

## 9. Skladování

Skladujte přístroj a jeho příslušenství na tmavém, suchém a nezamrzajícím místě a mimo dosah dětí. Optimální teplota skladování leží mezi 10 a 40 °C. Uložte elektrický přístroj v originálním balení.



## 10. Indikace nabíječky

Stav indikace		Význam a opatření
Červená LED	Zelená LED	
Vyp	Bliká	<b>Provozní pohotovost</b> Nabíječka je připojena na síť a připravena k provozu, akumulátor není v nabíječce.
Zap	Vyp	<b>Nabíjení</b> Nabíječka nabíjí akumulátor režimem rychlého nabíjení. Příslušné doby nabíjení najdete přímo na nabíječce. Upozornění! V závislosti na konkrétním stavu nabití se mohou skutečné doby nabíjení poněkud lišit od uvedených dob nabíjení.
Vyp	zap	<b>Akumulátor je nabitý a připravený k provozu.</b> Poté se až do úplného nabití přepne na úsporné nabíjení. Nechte akumulátor v nabíječce o cca 15 minut déle. <b>Opatření:</b> Odeberte akumulátor z nabíječky. Odpojte nabíječku ze sítě.
Bliká	Vyp	<b>Přízpusobené nabíjení</b> Akumulátor je přitom z bezpečnostních důvodů nabíjen pomaleji a potřebuje více času. To může mít následující příčiny: - Akumulátor nebyl dlouhou dobu nabíjen nebo se pokračovalo ve vybití vybitého akumulátoru (hluboké vybití) - Teplota akumulátoru neleží v ideálním rozsahu mezi 10 °C a 40 °C. <b>Opatření:</b> Počkejte, až bude nabíjení ukončeno, akumulátor může být i přesto dále nabíjen.
Bliká	Bliká	<b>Chyba</b> Nabíjení již není možné. Akumulátor je defektní. <b>Opatření:</b> Defektní akumulátor se již nesmí nabíjet. Odeberte akumulátor z nabíječky
Zap	Zap	<b>Porucha teploty</b> Akumulátor je příliš horký (např. přímé sluneční záření) nebo příliš studený (pod 0 °C) <b>Opatření:</b> Odeberte akumulátor a uložte ho 1 den při pokojové teplotě (cca 20 °C).



Jen pro země EU

Elektrické nářadí a přístroje neodhazujte do domovního odpadu!

Podle evropské směrnice 2012/19/ES o odpadních elektrických a elektronických zařízeních (OEEZ) a při prosazování národního práva musí být spotřebované elektrické nářadí sbíráno samostatně a musí být dopraveno do odpovídajícího ekologického recyklačního závodu.

Alternativa recyklace k výzvě na zpětné odeslání výrobku:

Vlastník elektrického přístroje je povinen alternativně namísto zpětného odeslání zařízení spolupůsobit při jeho správném zužitkování v případě, že se vzdá jeho vlastnictví. Starý přístroj lze v takovém případě odevzdat také ve sběrně, která provede odstranění ve smyslu národního zákona o recyklaci a odpadech. Tyto předpisy se nevztahují na díly příslušenství a pomocné prostředky bez elektrických součástí přidané ke starým přístrojům.

Patisk nebo jiné rozmnožování dokumentace a průvodních listin, také ve výtazích, je přípustný pouze s výslovným souhlasem firmy iSC GmbH.

Technické změny vyhrazeny

## Servisní informace

Ve všech zemích uvedených v záručním listu máme kompetentní servisní partnery, jejichž kontaktní údaje naleznete v záručním listu. Jsou Vám k dispozici pro všechny servisní požadavky jako opravy, objednávání náhradních a rychle opotřebitelných dílů nebo nákup spotřebních materiálů.

Je třeba dbát na to, že u tohoto přístroje podléhají následující díly opotřebení přiměřenému použití nebo přirozenému opotřebení, resp. jsou potřebné jako spotřební materiál.

Kategorie	Příklad
Rychle opotřebitelné díly*	Akumulátor
Spotřební materiál/spotřební díly*	Pilový kotouč
Chybějící díly	

\* není nutně obsaženo v rozsahu dodávky!

V případě nedostatků nebo chyb Vás žádáme, abyste příslušnou chybu nahlásili na internetové stránce [www.isc-gmbh.info](http://www.isc-gmbh.info). Dbejte prosím na přesný popis chyby a odpovězte přitom v každém případě na následující otázky:

- Fungoval přístroj předtím nebo byl od začátku defektní?
- Všimli jste si něčeho před vyskytnutím poruchy (příznak před poruchou)?
- Jakou chybnou funkci přístroj podle Vašeho názoru vykazuje (hlavní příznak)?  
Popište tuto chybnou funkci.

## Záruční list

Vážená zákaznice, vážený zákazník,  
naše výrobky podléhají přísné kontrole kvality. Pokud i přesto tento přístroj bezvadně nefunguje, je nám to velice líto a prosíme Vás, abyste se obrátili na naši servisní službu na adrese uvedené na tomto záručním listu. Rádi Vám budeme k dispozici také telefonicky na uvedeném servisním telefonním čísle. Pro uplatňování požadavků poskytnutí záruky platí následující:

1. Tyto záruční podmínky jsou určeny výlučně pro spotřebitele, tzn. fyzické osoby, které tento výrobek nebudou používat ani v rámci své profesní, ani jiné výdělečně činné aktivity. Tyto záruční podmínky upravují dodatečné záruky, které níže uvedený výrobce poskytuje kupujícím nových přístrojů navíc k zákonné záruce. Vaše zákonem stanovené nároky na záruku zůstanou touto zárukou nedotčeny. Naše záruka je pro Vás bezplatná.
2. Záruka se vztahuje výhradně na nedostatky na vámi zakoupeném novém přístroji níže uvedeného výrobce, které jsou způsobené chybou materiálu nebo výrobní chybou, a podle našeho uvážení je omezena na odstranění těchto nedostatků na přístroji nebo výměnu přístroje. Dbejte prosím na to, že naše přístroje nebyly podle svého účelu určení konstruovány pro živnostenské, řemeslnické nebo odborné použití. Záruční smlouva se proto nenaplní, pokud byl přístroj během záruční doby používán v živnostenských, řemeslnických nebo průmyslových podmínkách nebo byl vystaven srovnatelnému zatížení.
3. Z naší záruky jsou vyloučeny:
  - Škody na přístroji, které vznikly nedodržením montážního návodu nebo na základě neoborné instalace, nedodržením návodu k použití (jako např. připojení na chybné síťové napětí nebo druh el. proudu), nebo nedodržením pokynů k údržbě a bezpečnostních pokynů, vystavením přístroje nepřírodným povětrnostním podmínkám nebo nedostatečnou péčí a údržbou.
  - Škody na přístroji, které vznikly neoprávněným nebo nesprávným použitím (jako např. přetížení přístroje nebo použitím neschválených přídatných nástrojů nebo příslušenství), vniknutím cizích těles do přístroje (jako např. písek, kameny nebo prach, škody při přepravě), používáním násilí nebo cizím působením (jako např. škody způsobené pádem).
  - Škody na přístroji nebo na dílech přístroje, které jsou způsobeny běžným opotřebením přiměřeného použití nebo jiným přirozeným opotřebením.
4. Záruční doba činí 24 měsíců a začíná datem koupě přístroje. Požadavky poskytnutí záruky musí být uplatňovány před uplynutím záruční doby během dvou týdnů poté, co byla vada zjištěna. Uplatňování požadavků poskytnutí záruky po uplynutí záruční doby je vyloučeno. Oprava nebo výměna přístroje nevede ani k prodloužení záruční doby, ani nedojde tímto výkonem k zahájení nové záruční doby pro tento přístroj nebo pro jakékoli zabudované náhradní díly. To platí také při využití místního servisu.
5. Pro uplatňování požadavků na poskytnutí záruky nahlaste prosím váš defektní přístroj na: [www.isc-gmbh.info](http://www.isc-gmbh.info). Mějte připravenou nákupní účtenku nebo jiné doklady o vašem nákupu. Přístroje, které jsou zaslány bez odpovídajících dokladů a bez typového štítku, jsou ze záručního plnění vyloučeny z důvodu nedostatečné možnosti jednoznačného přiřazení. Pokud je defekt přístroje zahrnut v naší záruce, obdržíte obratem zpátky opravený nebo nový přístroj.

Samozřejmě Vám rádi odstraníme nedostatky na přístroji na Vaše náklady, pokud tyto nedostatky nejsou nebo už nejsou zahrnuty v rozsahu záruky. V takovém případě nám prosím zašlete přístroj na naši servisní adresu.

V případě rychle opotřebitelných dílů, spotřebních dílů a chybějících dílů poukazujeme na omezení této záruky podle servisních informací uvedených v tomto návodu k obsluze.

**Obsah**

1. Bezpečnostné pokyny
2. Popis prístroja a objem dodávky
3. Správne použitie prístroja
4. Technické údaje
5. Pred uvedením do prevádzky
6. Obsluha
7. Čistenie, údržba a objednanie náhradných dielov
8. Likvidácia a recyklácia
9. Skladovanie
10. Signalizácia nabíjačky



**Nebezpečenstvo!** - Aby ste znížili riziko poranenia, prečítajte si návod na obsluhu



**Pozor! Používajte ochranu sluchu.** Pôsobenie hluku môže spôsobiť poškodenie sluchu.



**Pozor! Používajte ochrannú masku proti prachu.** Pri práci s drevom a inými materiálmi môže vzniknúť zdraviu škodlivý prach. Materiál obsahujúci azbest nesmie byť spracovávaný!



**Pozor! Noste ochranné okuliare.** Iskry vznikajúce pri práci alebo úlomky, triesky a prach vystupujúci z prístroja by mohli viesť k trvalému poškodeniu zraku.



**Vytiahnuť konektor resp. akumulátor!**

**Nebezpečenstvo!**

Pri používaní prístrojov sa musia dodržiavať príslušné bezpečnostné opatrenia, aby bolo možné zabrániť prípadným zraneniam a vecným škodám. Preto si starostlivo prečítajte tento návod na obsluhu/bezpečnostné pokyny. Následne ich starostlivo uschovajte, aby ste mali vždy k dispozícii potrebné informácie. V prípade, že budete prístroj požičiavať tretím osobám, prosím odovzdajte im spolu s prístrojom tento návod na obsluhu/bezpečnostné pokyny. Nepreberáme žiadne ručenie za nehody ani škody, ktoré vzniknú nedodržaním tohto návodu na obsluhu a bezpečnostných pokynov.

**1. Bezpečnostné pokyny**

Príslušné bezpečnostné pokyny nájdete v priloženej brožúrke.

**Výstraha!**

**Prečítajte si všetky bezpečnostné predpisy, pokyny, zobrazenia a technické údaje, ktorými je tento elektrický nástroj vybavený.** Nedostatky pri dodržovaní nasledujúcich pokynov môžu mať za následok úraz elektrickým prúdom, vznik požiaru a/alebo ťažké poranenia.

**Všetky bezpečnostné predpisy a pokyny si odložte pre budúce použitie.**

**2. Popis prístroja a objem dodávky****2.1 Popis prístroja (obr. 1a/1b)**

1. Rukoväť
2. Vypínač zap/vyp
3. Aretačné tlačidlo pre vypínač zap/vyp
4. Aretačná páčka pre nastavenie hĺbky rezu
5. Diódové svetlo LED
6. Pílová päťka
7. Aretačná skrutka pre nastavenie šikmého rezu
8. Aretačná skrutka pre paralelný doraz
9. Stupnica pre šikmý uhol
10. Prídavná rukoväť
11. Aretácia vretena
12. Pílový kotúč
13. Kľúč pre pílový kotúč
14. Prípojka pre odsávanie pilín
15. Vedenie priamky rezu
16. Paralelný doraz
17. Skrutka pre zaistenie pílového kotúča
18. Príruba
19. Výkyvný ochranný kryt

20. Páčka pre výkyvný ochranný kryt

**2.2 Objem dodávky**

Prosím, skontrolujte kompletnosť výrobku na základe uvedeného objemu dodávky. V prípade chýbajúcich častí sa prosím obráťte najneskôr do 5 pracovných dní od zakúpenia výrobku s predložením platného dokladu o kúpe na naše servisné stredisko alebo na obchod, v ktorom ste prístroj zakúpili. Prosím, dbajte pritom na záručnú tabuľku uvedenú v servisných informáciách na konci návodu.

- Otvorte balenie a opatrne vyberte prístroj von z balenia.
- Odstráňte obalový materiál ako aj obalové/transportné poistky (pokiaľ sú obsiahnuté).
- Skontrolujte, či obsah dodávky kompletný.
- Skontrolujte, či nedošlo k poškodeniu prístroja a príslušenstva transportom.
- Pokiaľ možno, uschovajte si obal až do konca záručnej doby.

**Nebezpečenstvo!**

**Prístroj a obalový materiál nie sú hračky! Deti sa nesmú hrať s plastovými vreckami, fóliami ani malými dielmi! Hrozí nebezpečenstvo prehltnutia a udusení!**

- Akumulátorová ručná okružná píla
- Pílový kotúč
- Kľúč pre pílový kotúč
- Paralelný doraz
- Originálny návod na obsluhu
- Bezpečnostné predpisy

**3. Správne použitie prístroja**

Akumulátorová ručná okružná píla je vhodná na pílenie priamočiarych rezov v dreve, drevu podobných materiáloch a umelých hmotách. Pritom sa musí zabrániť prehriatiu špičiek zubov píly a následnému taveniu umelej hmoty.

Prístroj smie byť použitý len na ten účel, na ktorý bol určený. Akékoľvek iné odlišné použitie sa považuje za nespĺňajúce účel použitia. Za škody alebo zranenia akéhokoľvek druhu spôsobené nesprávnym používaním ručí používateľ / obsluhujúca osoba, nie však výrobca.

Prosím berte ohľad na skutočnosť, že naše prístroje neboli svojim určením konštruované na profesionálne, remeselnícke ani priemyselné použitie.

Nepreberáme žiadne záručné ručenie, ak sa prístroj bude používať v profesionálnych, remeselníckych alebo priemyselných prevádzkach ako aj na činnosti rovnocenné s takýmto použitím.

#### 4. Technické údaje

Napájanie napätím motora: ..... 18 V d.c.  
 Otáčky pri voľnobehu: ..... 4200 min<sup>-1</sup>  
 Hĺbka rezu pri 90°: ..... 48 mm  
 Hĺbka rezu pri 45°: ..... 32 mm  
 Pílový kotúč: ..... Ø 150 mm  
 Uloženie pílového kotúča: ..... Ø 10/16 mm  
 Hrúbka pílového kotúča: ..... 1,6 mm  
 Hmotnosť: ..... 2,8 kg

#### Nebezpečenstvo! Hlučnosť a vibrácie

Hodnoty hlučnosti a vibrácií boli merané podľa európskej normy EN 62841.

Hladina akustického tlaku L<sub>PA</sub> ..... 105,17 dB (A)  
 Nepresnosť K<sub>PA</sub> ..... 3 dB  
 Hladina akustického výkonu L<sub>WA</sub> ..... 116,17 dB (A)  
 Nepresnosť K<sub>WA</sub> ..... 3 dB

#### Používajte ochranu sluchu.

Pôsobenie hluku môže spôsobiť poškodenie sluchu.

Celkové hodnoty vibrácií (súčet vektorov troch smerov) stanovené v súlade s EN 62841.

#### Rukoväť

Emisná hodnota vibrácie a<sub>h,W</sub> = 1,482 m/s<sup>2</sup>  
 Faktor neistoty K = 1,5 m/s<sup>2</sup>

#### Prídavná rukoväť

Emisná hodnota vibrácie a<sub>h,W</sub> = 1,335 m/s<sup>2</sup>  
 Faktor neistoty K = 1,5 m/s<sup>2</sup>

Uvedené celkové hodnoty vibrácií a uvedené emisné hodnoty hluku boli namerané podľa normovaného skúšobného postupu a môžu sa použiť na porovnanie elektrického prístroja s inými prístrojmi.

Uvedené celkové hodnoty vibrácií a uvedené emisné hodnoty hluku sa môžu taktiež použiť za účelom predbežného posúdenia zaťaženia.

#### Výstraha:

Emisie vibrácií a hluku sa môžu počas skutočného používania elektrického prístroja líšiť od uvedených hodnôt, v závislosti od príslušného spôsobu, akým sa elektrický prístroj bude používať, predovšetkým od toho, aký druh obrábku sa obrába.

#### Obmedzte tvorbu hluku a vibráciu na minimum!

- Používajte len prístroje v bezchybnom stave.
- Pravidelne vykonávajte údržbu a čistenie prístroja.
- Prispôbte spôsob práce prístroju.
- Prístroj nepreťažujte.
- V prípade potreby nechajte prístroj skontrolovať.
- Prístroj vypnite, pokiaľ ho nepoužívate.
- Používajte rukavice.

#### Pozor!

##### Zvyškové riziká

**Aj napriek tomu, že budete elektrický prístroj obsluhovať podľa predpisov, budú existovať zvyškové riziká. V súvislosti s konštrukciou a vyhotovením elektrického prístroja môže dôjsť k výskytu týchto nebezpečenstiev:**

1. Poškodenie pľúc, pokiaľ sa nenesie žiadna vhodná ochranná maska proti prachu.
2. Poškodenie sluchu, pokiaľ sa nenesie žiadna vhodná ochrana sluchu.
3. Poškodenie zdravia, ktoré je následkom vibrácie rúk a ramien, pokiaľ sa prístroj bude používať dlhšiu dobu alebo sa nevedie a neudržiava správny spôsobom.

#### 5. Pred uvedením do prevádzky

##### Výstraha!

Akumulátor vytiahnite vždy predtým, než budete vykonávať nastavenie na prístroji.

##### 5.1 Nastavenie hĺbky rezu (obrázok 2/3)

- Povoľte aretačnú páčku pre nastavenie hĺbky rezu (4), ktorá sa nachádza na zadnej strane ochranného krytu.
- Priložte pílovú pätku (6) celou plochou na povrch obrábaného predmetu. Nadvihnite pílu tak vysoko, aby sa pílový kotúč (12) nachádzal na požadovanej hĺbke rezu (a).
- Znovu upevnite aretačnú páčku pre nastavenie hĺbky rezu (4). Skontrolujte pevné dotiahnutie.



### 5.2 Šikmý doraz (obrázok 4/5)

- Prednastavený štandardný uhol medzi podstavcom píly (6) a pilovým kotúčom (12) je 90°. Tento uhol môžete meniť, aby ste mohli prevádzať rôzne šikmé rezy.
- Povoľte aretačnú skrutku pre nastavenie šikmého rezu (7), ktorá sa nachádza na prednej strane podstavca píly.
- Teraz môžete zmeniť uhol rezania až o 45°; sledujte pritom stupnicu nastavenia uhlu rezania (9).
- Aretačnú skrutku pre nastavenie šikmého rezu (7) znovu upevnite. Skontrolujte pevné dotiahnutie.

### 5.3 Odsávanie prachu a triesok (obrázok 6)

- Zapojte na príslušnú prípojku pre odsávanie pilín (14) Vašej okružnej píly vhodný vysávač (b) (vysávač nie je súčasťou dodávky). Takto dosiahnete optimálne odsávanie pilín od obrábaného materiálu. Výhody: Chránite tak nie len samotný prístroj, ale aj Vaše vlastné zdravie. Vaša pracovná oblasť okrem toho bude čistejšia a bezpečnejšia.
- Prach vznikajúci pri práci môže byť nebezpečný. Dodržiavajte pritom prosím bezpečnostné pokyny.
- Pozor! Vysávač použitý na odsávanie musí byť vhodný pre spracovávaný materiál.
- Skontrolujte, či sú všetky diely dobre prepojené.

### 5.4 Paralelný doraz (obrázok 7/8)

- Paralelný doraz (16) Vám umožňuje vykonávať paralelné rezy.
- Povoľte aretačnú skrutku pre paralelný doraz (8), ktorá sa nachádza na podstavci píly (6).
- Montáž sa vykonáva tak, že sa paralelný doraz (16) nasadí do drážky (c) v podstavci píly (6) (pozri obrázok 7).
- Nastavte požadovaný odstup a aretačnú skrutku (8) znovu pevne dotiahnite.
- Použitie paralelného dorazu: Umiestnite paralelný doraz (16) celou plochou na okraj obrábaného predmetu a začnite rezať.

**Pozor! Vyskúšať skúšobný rez na odpadovom dreve.**

### 5.5 Vedenie priamky rezu (obrázok 9)

Pomocou vedenia priamky rezu (15) môžete vykonávať presné rezy podľa priamok rezu, ktoré sú naznačené na obrobku. Pri uhlovom nastavení 0° resp. 90° používajte označenie (d). Pri uhlovom nastavení 45° sa používa označenie (e).  
Pre uhlové nastavenie pozri kapitolu 5.2.

**Pozor! Vyskúšať skúšobný rez na odpadovom dreve.**

### 5.6 Nabitie LI akumulátora (obrázok 10-11)

1. Akumulátor (g) vybrať von z rukoväte, pritom stlačiť aretačné tlačidlo (f) smerom nadol.
2. Porovnajete, či sa elektrické napätie uvedené na typovom štítku zhoduje s prítomným elektrickým napätím siete. Zapojte sieťovú zástrčku nabíjačky (j) do zásuvky. Zelená kontrolka LED začne blikať.
3. Nasuňte akumulátor do nabíjačky.

V bode 10 (signalizácia nabíjačky) nájdete tabuľku s významom signalizácie kontroliek na nabíjačke.

#### Upozornenie!

Akumulátor a nabíjačku používajte len v suchom stave pri teplote prostredia 10-40 °C.

Skladujte akumulátor, akumulátorový prístroj a nabíjačku v suchu pri teplote prostredia: akumulátor = 10-20 °C  
akumulátor, nabíjačka = 10-40 °C.

Ak by nemalo byť možné nabitie akumulátora, skontrolujte prosím

- či je v zásuvke prítomné sieťové napätie.
- či je kontakt na nabíjajúcich kontaktoch nabíjačky v bezchybnom stave.

Ak by napriek tomu nemalo byť stále možné nabitie akumulátora, prosíme Vás, aby ste

- nabíjačku a nabíjací adaptér
  - a akumulátor
- zaslali nášmu zákaznickému servisu.

**Kvôli správne odoslaniu kontaktujte náš zákaznický servis alebo obchod, kde ste prístroj zakúpili.**

**Dbajte pri odosielaní alebo likvidácii akumulátorov, resp. akumulátorového prístroja na to, aby boli zabalené jednotlivé v umelohmotných vreckách aby sa zabránilo skratom a vzniku požiaru!**

V záujme dlhej životnosti akumulátora by ste sa mali postarať o včasné opätovné nabíjanie akumulátora. To je potrebné v každom prípade vtedy, keď zistíte, že sa výkon prístroja začne znižovať. Akumulátor by nemal byť nikdy úplne vybitý. To totiž vedie k poškodeniu akumulátora!

### 5.7 Zobrazenie kapacity akumulátora (obrázok 10/pol. h)

Zatlačte na vypínač pre zobrazenie kapacity akumulátora (i). Zobrazenie kapacity akumulátora (h) signalizuje stav nabitia akumulátora pomocou 3 kontroliek LED.

#### Svietia všetky 3 kontrolky LED:

Akumulátor je úplne nabitý.

#### Svietia 2 alebo 1 kontrolka LED

Akumulátor má dostatočné zvyškové nabitie.

#### 1 kontrolka LED bliká:

Akumulátor je prázdny, nabite akumulátor.

#### Všetky kontrolky LED blikajú:

Akumulátor bol hlbkovo vybitý a je defektný. Defektný akumulátor sa nesmie naďalej používať ani nabíjať!

## 6. Obsluha

### Výstraha!

Akumulátor vytriahnite vždy predtým, než budete vykonávať nastavenie na prístroji.

### 6.1 Práca s akumulátorovou ručnou okružnou pilou

- Držte okružnú pílu v rukách vždy pevne.
- Výkyvný ochranný kryt (19) sa obrábaným materiálom automaticky posunie dozadu.
- Nepracujte násilím! Pri pílení posúvajte pílu zľahka a rovnomerne vpred.
- Kus materiálu určený na odpadnutie by sa mal nachádzať na pravej strane okružnej píly, aby širšia časť pílového stolu ležala na celej svojej ploche.
- Keď pilíte podľa predkreslenej čiary, ved'te okružnú pílu pozdĺž príslušnej ryhy.

- Malé kusy dreva je potrebné pred spracovaním pevne upnúť. Nikdy nepriďžajte rukou.
- Bezpodmienečne dodržiavajte bezpečnostné predpisy! Používajte ochranné okuliare!
- Nepoužívajte žiadne defektné pílové kotúče alebo také pílové kotúče, ktoré majú trhliny a skoky.
- Nepoužívajte žiadne príruby/prírubové matice, ktorých otvor je väčší alebo menší ako otvor na príslušnom pílovom kotúči.
- Roztočený pílový kotúč nesmie byť zabrzdzený rukou alebo postranným tlakom na kotúč.
- Výkyvná ochrana sa nesmie zaseknúť a musí sa po ukončenom pracovnom chode nachádzať opäť vo východiskovej polohe.
- Pred použitím okružnej píly skontrolujte funkčnosť výkyvnej ochrany pričom musí byť zástrčka vytiahnutá zo siete.
- Pred použitím prístroja sa presvedčite o tom, že všetky bezpečnostné ústrojenstvá ako výkyvná ochrana, príruby a nastavovacie zariadenia správne fungujú, resp. že sú správne nastavené a zaaretované.
- Na prípojku pre odsávanie pilín (14) môžete pripojiť vhodné zariadenie na odsávanie prachu. Postarajte sa o to, aby bolo odsávanie prachu bezpečne a správne zapojené.
- Pohyblivý výkyvný ochranný kryt nesmie byť počas pílenia zablokovaný v stiahnutom ochrannom kryte.

### 6.2 Používanie akumulátorovej ručnej okružnej píly

- Nastavte si požadovanú hĺbku rezu, uhol rezu a vzdialenosť paralelného dorazu (pozri bod 5.1, 5.2 a 5.4).
- Okružnú pílu zapínajte len vtedy, keď už má založený pílový kotúč!
- Umiestnite podstavec píly celou plochou na obrábaný predmet. Pílový kotúč sa nesmie dotýkať obrábaného predmetu.
- Okružnú pílu teraz pevne uchopte obomi rukami.

### 6.3 Zapnutie/vypnutie (obrázok 12)

#### Zapnutie:

Súčasne stlačiť aretačné tlačidlo (3) a vypínač zap/vyp (2).

- Nechajte najprv pílový kotúč rozbehnúť, až kým nedosiahne plnú rýchlosť. Potom pomaly ved'te pílový kotúč pozdĺž čiary rezu. Pritom vytvárajte na pílový kotúč len veľmi ľahký tlak.

**Vypnutie:**

Pustiť aretačné tlačidlo a vypínač zap/vyp.

- Pri pustení rukoväte sa prístroj automaticky vypne, nie je teda možné, aby bežal neúmyselne.
- Dbajte na to, aby pri práci nedošlo k zakrytiu alebo upchaniu odvetrávacích otvorov.
- Po vypnutí píly sa nepokúšajte zbrzdiť pílový kotúč zatlačením z boku.
- Pozor! Prístroj odložte až potom, ako sa pílový kotúč úplne zastaví.

**Pozor! Vyskúšať skúšobný rez na odpadovom dreve.**

**6.4 Výmena pílového kotúča (obrázok 13-16)****Výstraha!**

Akumulátor vyťahnite vždy predtým, než budete vykonávať nastavenie na prístroji.

Používajte výlučne pílové kotúče, ktoré sú v súlade s normou EN 847-1 a sú rovnakého typu ako pílový kotúč, ktorý bol súčasťou balenia tejto okružnej píly. Informujte sa v odbornej predajni.

**Výstraha!**

Nepoužívajte žiadne brúsne kotúče!

Priemer použitých pílových kotúčov musí zodpovedať priemeru uvedenému na ručnej okružnej píle!

Používajte len odporúčané pílové kotúče!

Na výmenu pílového kotúča potrebujete priložený kľúč na pílový kotúč (13). Kľúč na pílový kotúč (13) je uložený v telese prístroja. V prípade potreby vyťahnite kľúč na pílový kotúč (13) von z telesa prístroja (pozri obr. 13).

**Pozor!** Z bezpečnostných dôvodov sa nesmie akumulátorová ručná okružná píla prevádzkovať spolu s zasunutým kľúčom pre pílový kotúč (13).

- Stlačte aretáciu vretena (11).
- Povoľte skrutku pre zaistenie pílového kotúča (17) pomocou kľúča pre pílový kotúč (13).
- Pohyblivý výkyvný ochranný kryt (19) posuňte dozadu s páčkou výkyvného ochranného krytu (20) a pridržte ho.
- Vyberte prírubu (18) a pílový kotúč (12) smerom nadol.
- Vyčistiť prírubu, založiť nový pílový kotúč. Dbajte na smer otáčania (porovnajte smer šípky na ochrannom kryte a na pílovom kotúči)!

**Pre 10 mm uloženie pílového kotúča:**

- Prírubu (18) umiestnite s plochou stranou na pílový kotúč. (Dbajte na správne usadenie príruby)

**Pre 16 mm uloženie pílového kotúča:**

- Prírubu (18) umiestnite so zvýšením na pílový kotúč. (Dbajte na správne usadenie príruby)

**Varovanie!** Prírubu musí pri 16 mm uchytení centrovať pílový kotúč. Dávajte preto pozor na to, aby zvýšenie príruby správne sedelo v pílovom kotúči.

- Dotiahnite skrutku na poistenie pílového kotúča (17), dbajte na to, aby kotúč bežal vycentrovane.
- Pred tým, než zapnete vypínač zap/vyp, sa musíte presvedčiť o tom, že je pílový kotúč správne namontovaný, že sú pohyblivé časti píly ľahko pohyblivé a že sú aretačné skrutky pevne utiahnuté.

**6.5 Diódové svetlo LED (obrázok 1/pol. 5)**

Svetlo LED (5) umožňuje prídavné osvetlenie miesta rezu. Diódové svetlo LED (5) sa rozsvieti automaticky, keď stlačíte aretačné tlačidlo pre vypínač zap/vyp (3).

**7. Čistenie, údržba a objednanie náhradných dielov****Nebezpečenstvo!**

Pred všetkými údržbovými a čistiacimi prácami vyťahnite kábel zo siete.

**7.1 Čistenie**

- Udržujte ochranné zariadenia, vzduchové otvory a kryt motora vždy v čistom stave bez prachu a nečistôt. Utrite prístroj čistou utierkou alebo ho vyčistite vyfúkaním stlačeným vzduchom pri nastavení na nízky tlak.
- Odporúčame, aby ste prístroj čistili priamo po každom použití.
- Čistite prístroj pravidelne pomocou vlhkej utierky a malého množstva tekutého mydla. Nepoužívajte žiadne agresívne čistiace prostriedky ani riedidlá; tieto prostriedky by mohli napadnúť umelohmotné diely prístroja. Dbajte na to, aby sa do vnútra prístroja nedostala voda. Vniknutie vody do elektrického prístroja zvyšuje riziko úrazu elektrickým prúdom.

## 7.2 Údržba

Vo vnútri prístroja sa nenachádzajú žiadne ďalšie diely vyžadujúce údržbu.

## 7.3 Objednávanie náhradných dielov:

Pri objednávaní náhradných dielov je potrebné uviesť nasledovné údaje:

- Typ prístroja
- Výrobné číslo prístroja
- Identifikačné číslo prístroja
- Číslo potrebného náhradného dielu

Aktuálne ceny a informácie nájdete na stránke [www.isc-gmbh.info](http://www.isc-gmbh.info)

## 8. Likvidácia a recyklácia

Prístroj sa nachádza v obale za účelom zabránenia poškodeniu pri transporte. Tento obal je vyrobený zo suroviny a tým pádom je ho možné znovu použiť alebo sa môže dať do zberu na recykláciu surovín. Prístroj a jeho príslušenstvo sa skladajú z rôznych materiálov, ako sú napr. kovy a plasty. Poškodené prístroje nepatria do domového odpadu. Prístroj by sa mal odovzdať k odbornej likvidácii na príslušnom zbernom mieste. Pokiaľ Vám nie je známe takéto zberné miesto, informujte sa prosím na miestnej samospráve.

## 9. Skladovanie

Skladujte prístroj a jeho príslušenstvo na tmavom, suchom a nezamfzajúcom mieste mimo dosahu detí. Optimálna teplota pre skladovanie je medzi 10 až 40 °C. Skladujte tento elektrický prístroj v originálnom balení.

## 10. Signalizácia nabíjačky

Stav signalizácie		Význam a opatrenie
Červená kontrolka LED	Zelená kontrolka LED	
Vypnutá	Bliká	<b>Pripravená k prevádzke</b> Nabíjačka je zapojená na sieť a pripravená k prevádzke, akumulátor nie je v nabíjačke.
Zapnutá	Vypnutá	<b>Nabíjanie</b> Nabíjačka nabíja akumulátor v rýchlonabíjacom režime. Príslušné doby nabíjania nájdete priamo na nabíjačke. Upozornenie! Podľa aktuálneho stavu nabitia akumulátora sa môžu skutočné doby nabíjania trochu odlišovať od uvedených dôb nabíjania.
Vypnutá	Zapnutá	<b>Akumulátor je nabitý a pripravený k prevádzke.</b> Potom sa prepne až do úplného nabitia na udržiavacie nabíjanie. Za týmto účelom nechajte akumulátor na nabíjačke približne 15 minút dlhšie. <b>Opatrenie:</b> Vyberte akumulátor z nabíjačky. Odpojte akumulátor zo siete.
Bliká	Vypnutá	<b>Prispôsobené nabíjanie</b> Nabíjačka sa nachádza v režime šetrného nabíjania. Prítom sa akumulátor z bezpečnostných dôvodov nabíja pomalšie a potrebuje viac času. Toto môže mať nasledovné príčiny: - Akumulátor už nebol dlhý čas nabíjaný alebo sa pokračovalo vo vybití vyčerpaného akumulátora (hlbkové vybitie). - Teplota akumulátora neleží v ideálnom rozsahu medzi 10 °C a 40 °C. <b>Opatrenie:</b> Počkajte do ukončenia procesu nabíjania, akumulátor je možné napriek tomu ďalej nabíjať.
Bliká	Bliká	<b>Chyba</b> Proces nabíjania už nie je možný. Akumulátor je defektný. <b>Opatrenie:</b> Defektný akumulátor nesmie byť naďalej nabíjaný. Vyberte akumulátor z nabíjačky.
Zapnutá	Zapnutá	<b>Tepelná porucha</b> Akumulátor je príliš horúci (napr. priame slnečné žiarenie) alebo príliš studený (pod 0 °C). <b>Opatrenie:</b> Vyberte akumulátor a skladujte ho 1 deň pri izbovej teplote (cca 20 °C).



Len pre krajiny EÚ

Neodstraňujte elektrické prístroje ako domový odpad!

Podľa Európskej smernice 2012/19/ES o odpade z elektrických a elektronických zariadení (OEEZ) a v súlade s národnými právnymi predpismi sa musia použité elektronické prístroje odovzdať do triedeného zberu a musí sa zabezpečiť ich špecifické spracovanie v súlade s ochranou životného prostredia (recyklácia).

Recyklačná alternatíva k výzve na spätné zaslanie výrobku:

Majiteľ elektrického prístroja je alternatívne namiesto spätnej zásielky povinný spolupracovať pri riadnej recyklácii prístroja v prípade vzdania sa jeho vlastníctva. Starý prístroj môže byť za týmto účelom taktiež prenechaný zbernému miestu, ktoré vykoná odstránenie v zmysle národného zákona o recyklácii a odpadovom hospodárstve. Netýka sa to dielov príslušenstva, priložených k starým prístrojom a pomocných prostriedkov bez elektronických komponentov.

Dodatočná tlač alebo iné reprodukovanie dokumentácie a sprievodných dokladov výrobkov, taktiež ich častí, je prípustná len s výslovným súhlasom spoločnosti iSC GmbH.

Technické zmeny vyhradené

## Servisné informácie

Vo všetkých krajinách uvedených na záručnom liste máme kompetentných servisných partnerov, ktorých kontakty je možné prevziať zo záručného listu. Sú Vám k dispozícii pre akékoľvek servisné požiadavky ako opravy, objednávanie náhradných a opotrebovaných dielov alebo nákup spotrebných materiálov.

Je potrebné dbať na to, že v prípade tohto výrobku podliehajú nasledujúce diely bežnému pracovnému alebo prirodzenému opotrebeniu, resp. sú nasledujúce diely považované za spotrebný materiál.

Kategória	Príklad
Diely podliehajúce opotrebeniu*	Akumulátor
Spotrebný materiál / spotrebné diely*	Pílový kotúč
Chýbajúce diely	

\* nie je bezpodmienečne obsiahnuté v objeme dodávky!

V prípade nedostatkov alebo chýb Vás prosíme, aby ste príslušnú chybu nahlásili na adrese [www.isc-gmbh.info](http://www.isc-gmbh.info). Prosím, dbajte na presný popis chyby a odpovedzte pritom v každom prípade na nasledujúce otázky:

- Fungoval prístroj predtým alebo bol od začiatku chybný?
- Všimli ste si niečo pred vyskytnutím poruchy (symptóm pred poruchou)?
- Aké chybné funkcie podľa Vás prístroj vykazuje (hlavný symptóm)?  
Popíšte túto chybnú funkciu.

## Záručný list

Vážená zákazníčka, vážený zákazník,  
naše výrobky podliehajú prísnej kontrole kvality. V prípade, že nebude prístroj napriek tomu bezchybne fungovať, je nám to veľmi ľúto a prosíme Vás, aby ste sa obrátili na našu servisnú službu na adrese uvedenej na tomto záručnom liste. Radi Vám budeme k dispozícii taktiež telefonicky na uvedenom servisnom telefónnom čísle. Pre uplatnenie nárokov na záručné plnenie platia nasledujúce podmienky:

1. Tieto záručné podmienky sa týkajú výlučne štandardných spotrebiteľov, t.j. takých osôb, ktoré tento výrobok nechcú používať na účely v rámci svojich remeselníckych činností ani na iné samostatne zárobkové činnosti. Tieto záručné podmienky upravujú dodatočné záručné plnenia, ktoré nižšie uvedený výrobca poskytuje kupujúcim svojich nových prístrojov dodatočne k zákonnej záruke. Vaše zákonné nároky na záruku nie sú touto zárukou dotknuté. Naše záručné plnenie je pre Vás zadarmo.
2. Záručné plnenie sa vzťahuje výlučne len na nedostatky na Vami zakúpenom novom prístroji nižšie uvedeného výrobcu, ktoré sú spôsobené chybami materiálu alebo výrobnými chybami, a podľa nášho uváženia sa obmedzuje na odstránenie týchto nedostatkov na prístroji alebo výmenu prístroja. Prosím, dbajte na to, že naše prístroje neboli svojím určením konštruované na profesionálne, remeselnícke ani odborné použitie. Táto záručná zmluva sa preto neuzatvára, ak sa prístroj počas záručnej doby používal v profesionálnych, remeselníckych alebo priemyselných prevádzkach, alebo ak bol vystavený namáhaniu rovnocennému s takýmto použitím.
3. Z našej záruky sú vylúčené:
  - Škody na prístroji, ktoré boli spôsobené nedodržaním montážneho návodu alebo na základe neodbornej inštalácie, nedodržaním návodu na použitie (ako napr. pripojením na nesprávne sieťové napätie alebo druh prúdu) alebo nedodržaním pokynov pre údržbu a bezpečnostných pokynov alebo vystavením prístroja abnormálnym poveternostným podmienkam alebo nedostatočnou starostlivosťou a údržbou.
  - Škody na prístroji, ktoré boli spôsobené zneužívaním alebo nesprávnym používaním (ako napr. preťaženie prístroja alebo použitie neprípustných pracovných nástrojov alebo príslušenstva), vniknutím cudzích telies do prístroja (ako napr. piesok, kamene alebo prach, prepravné poškodenia), použitím násilia alebo cudzieho pôsobenia (napr. škody spôsobené pádom).
  - Škody na prístroji alebo na častiach prístroja, ktoré zodpovedajú príslušnému pracovnému, bežnému alebo inému prirodzenému opotrebeniu.
4. Doba záruky je 24 mesiacov a začína plynúť od dátumu zakúpenia prístroja. Nároky na záruku sa musia uplatniť pred koncom uplynutia záručnej doby do dvoch týždňov od zistenia nedostatku. Uplatnenie nárokov na záruku po uplynutí záručnej doby je vylúčené. Oprava alebo výmena prístroja nevedie k predĺženiu záručnej doby ani nedochádza na základe tohto plnenia ku vzniku novej záručnej doby pre prístroj ani pre akékoľvek inštalované náhradné diely. To platí taktiež pri použití miestneho servisu.
5. Pre uplatnenie Vášho nároku, prosím nahláste defektný prístroj na adrese: [www.isc-gmbh.info](http://www.isc-gmbh.info). Prosíme, aby ste mali k dispozícii účtenku alebo iné doklady o zakúpení nového prístroja. Prístroje, ktoré budú zaslané bez príslušných dokladov alebo bez typového štítku, budú vylúčené zo záručného plnenia kvôli nedostatočnej možnosti identifikácie. Ak spadá defekt prístroja pod naše záručné plnenie, dostanete obratom naspäť opravený alebo nový prístroj.

Samozrejme Vám radi opravíme nedostatky na prístroji na Vaše náklady, ak tieto nedostatky nespádajú alebo už nespádajú do rozsahu záruky. Prosím, pošlite nám v takom prípade prístroj na našu servisnú adresu.

Ohľadne opotrebovaných, spotrebných a chýbajúcich dielov poukazujeme na obmedzenia tejto záruky podľa servisných informácií uvedených v tomto návode na obsluhu.



- D** erkl art folgende Konformit t gem B EU-Richtlinie und Normen f r Artikel
- GB** explains the following conformity according to EU directives and norms for the following product
- F** d clare la conformit  suivante selon la directive CE et les normes concernant l'article
- I** dichiara la seguente conformit  secondo la direttiva UE e le norme per l'articolo
- NL** verklaart de volgende overeenstemming conform EU richtlijn en normen voor het product
- E** declara la siguiente conformidad a tenor de la directiva y normas de la UE para el art culo
- P** declara a seguinte conformidade, de acordo com as diretiva CE e normas para o artigo
- DK** attesterer folgende overensstemmelse i medf r af EU-direktiv samt standarder for artikel
- S** f rklarar f ljande  verensst mmelse enl. EU-direktiv och standarder f r artikeln
- FIN** vakuuttaa, ett  tuote t ytt t  EU-direktiivin ja standardien vaatimukset
- EE** t endab toote vastavust EL direktiivile ja standarditele
- CZ** vyd v  n sleduj c  prohl sen  o shod  podle sm rnice EU a norem pro v robek
- SLO** potrjuje slede o skladnost s smernico EU in standardi za izdelek
- SK** vyd v  n sleduj ce prehl senie o zhode podl'a smernice EU a noriem pre v robok
- H** a c kkekhez az EU-ir nyvonal  s Norm k szerint a k vetkez  konformit st jelenti ki
- PL** deklaruje zgodno c wymienionego poniżej artykułu z nast puj cymi normami na podstawie dyrektywy WE.
- BG** декларира съответното съответствие съгласно Директива на ЕС и норми за артикул
- LV** paskaidro š du atbilst bu ES direkt vai un standartiem
- LT** apib dina š  atitikim  EU reikalavimams ir prek s normoms
- RO** declar  urm toarea conformitate conform directivei UE și normelor pentru articolul
- GR** δηλώνει την ακόλουθη συμμόρφωση σύμφωνα με την Οδηγία ΕΚ και τα πρότυπα για το προϊόν
- HR** potvrđuje sljedeću usklađenost prema smjernicama EU i normama za artikl
- BIH** potvrđuje sljedeću usklađenost prema smjernicama EU i normama za artikl
- RS** potvrđuje sledeću usklađenost prema smernicama EZ i normama za artikal
- RUS** следующим удостоверяется, что следующие продукты соответствуют директивам и нормам ЕС
- UKR** проголошує про зазначену нижче відповідність виробу директивам та стандартам ЄС на виріб
- MK** ja izjavuva slednata soobrznost согласно EU-директивата и нормите за артикли
- TR** Ürünü ile ilgili AB direktifleri ve normları gereğince a ağında açıklanan uygunluęu belirtir
- N** erkl rer f lgende samsvar i henhold til EU-direktivet og standarder for artikkel
- IS** L syr uppt llingu EU-reglna og annarra sta la v ru

**Akku-Handkreiss ge TE-CS 18/150 Li /Ladeger t Power-X-Charger (Einhell)**

- |   |  |
|---|--|
| <input type="checkbox"/> 2014/29/EU                         | <input checked="" type="checkbox"/> 2006/42/EC   |
| <input type="checkbox"/> 2005/32/EC_2009/125/EC             | <input type="checkbox"/> Annex IV<br>Notified Body:<br>Reg. No.:   |
| <input type="checkbox"/> 2014/35/EU                         | <input type="checkbox"/> 2000/14/EC_2005/88/EC   |
| <input type="checkbox"/> 2006/28/EC                         | <input type="checkbox"/> Annex V   |
| <input checked="" type="checkbox"/> 2014/30/EU              | <input type="checkbox"/> Annex VI<br>Noise: measured $L_{WA}$ = dB (A); guaranteed $L_{WA}$ = dB (A)<br>P = KW; L/Ø = cm<br>Notified Body: |
| <input type="checkbox"/> 2014/32/EU                         | <input type="checkbox"/> 2012/46/EU_(EU)2016/1628<br>Emission No.:   |
| <input type="checkbox"/> 2014/53/EU                         |  |
| <input type="checkbox"/> 2014/68/EU                         |  |
| <input type="checkbox"/> (EU)2016/426<br>Notified Body:     |  |
| <input type="checkbox"/> (EU)2016/425                       |  |
| <input checked="" type="checkbox"/> 2011/65/EU_(EU)2015/863 |  |

**Standard references:**

**EN 62841-1; EN 62841-2-5; EN 60335-1; EN 60335-2-29;  
EN 55014-1; EN 55014-2; EN 61000-3-2; EN 61000-3-3; EN 62233**

Landau/Isar, den 15.10.2019

Andreas Weichselgartner/General-Manager

Yang/Product-Management

**First CE: 19**  
**Art.-No.:** 43.312.20 I.-No.: 11019  
**Subject to change without notice**

**Archive-File/Record:** NAPR020609  
**Documents registrar:** Christoph Egginger  
Wiesenweg 22, D-94405 Landau/Isar



A series of horizontal lines for writing, starting from the top right and extending down to the bottom of the page.





A series of horizontal lines for writing, starting from the top right and extending down to the bottom of the page.



A series of horizontal lines for writing, starting from the top right and extending down to the bottom of the page.



EH 12/2019 (01)

