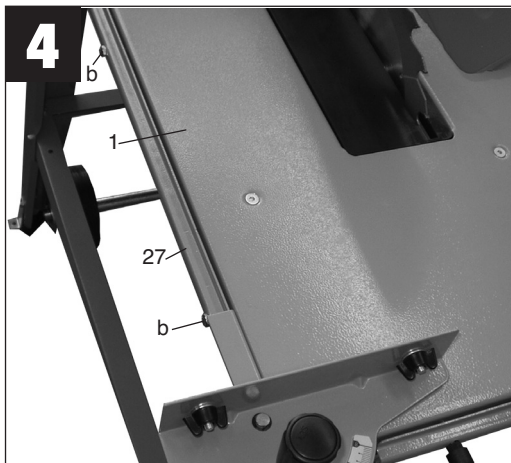
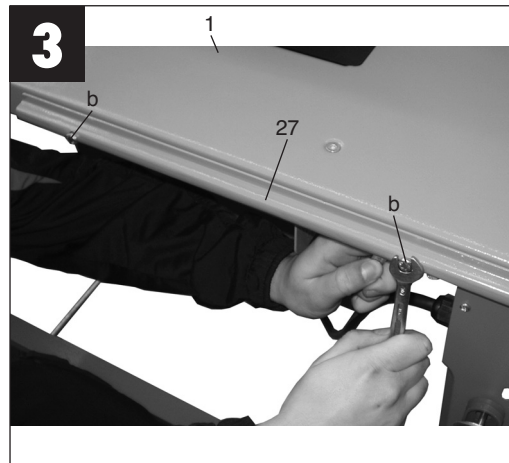
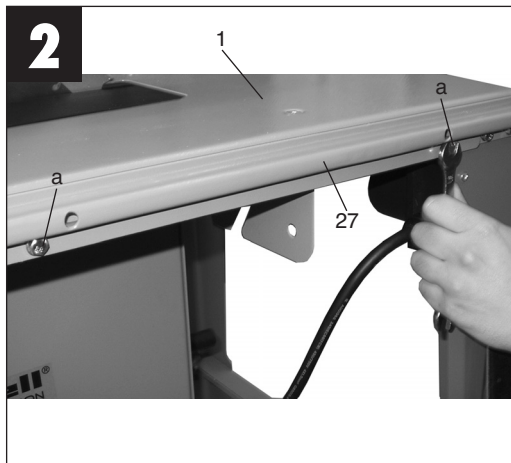
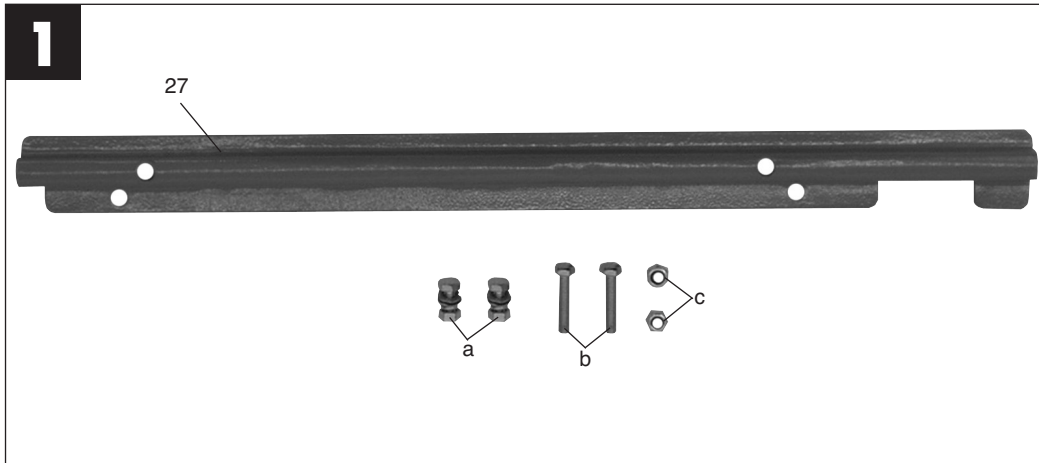


- Ⓢ **Monteringsanvisningar**
Styrskena för geringsanhåll
- Ⓛ **Asennusohje**
Poikittaisvasteen ohjaukisko
- Ⓛ **Monteringsvejledning for**
ledeskinne til tværanslag
- Ⓛ **Montāžas instrukcija**
„Šķērsatdures vadīklas sliede”

3



S

- Montera styrskenan för geringsanhållet (27) med skruvar, muttrar, distansbrickor och låsringar (a) på sågbordet (1) enligt beskrivningen i bild 2.
- Dra åt de båda skruvarna (b) med låsmuttrarna (c) löst på styrskenan för geringsanhållet (27) enligt beskrivningen i bild 2.
- Skjut in universalanhållet (7) i styrskenan för geringsanhållet (27) och dra sedan åt båda skruvar (b) så pass mycket tills universalanslaget (7) kan flyttas fram och tillbaka i styrskenan för geringsanhållet (27) utan spelrum.

LV

- Montējiet šķērsatdures vadīklas sliedi (27) pie zāģgaldā (1), izmantojot skrūves, uzgriežņus, paplāksnes un atspergredzenus (a), kā parādīts 2. attēlā.
- Viegli pievelciet abas skrūves (b) uz šķērsatdures vadīklas sliedes (27), izmantojot uzgriežņus ar automātisku bloķēšanu (c), kā parādīts 2. attēlā.
- Ievirziet universālo atduri (7) šķērsatdures vadīklas sliedē (27) un tagad pievelciet abas skrūves (b) tiktāl, lai universālā atdure (7) bez brīvkuštības kustētos šurpu turpu šķērsatdures vadīklas sliedē (27).

FIN

- Asenna poikittaisvasteen (27) ohjaukisko ruuvi- en, muttereiden, aluslevyjien ja varmistusrenkai- den (a) avulla sahanpöytään (1) kuten kuvassa 2 näytetään.
- Kierrä molemmat ruuvit (b) itselukittuvilla mutte- reilla (c) löysästi poikittaisvasteen (27) ohjaukis- koon kuten kuvassa 2 näytetään.
- Työnnä yleisvaste (7) poikittaisvasteen (27) ohja- uskiskoon ja kiristä sitten molempia ruuveja (b) niin paljon, että yleisvastetta (7) voi liikuttaa edestakaisin poikittaisvasteen (27) ohjaukiskos- sa ilman vällystä.

DK N

- Monter tværanslagets (27) ledeskinne til savbor- det (1) ved hjælp af skruer, møtrikker, mellem- lægsskiver og låseringe (a), som vist på fig. 2.
- Spænd de to skruer (b) løst på tværanslagets (27) ledeskinne ved hjælp af de selvspændende møtrikker (c), som vist på fig. 2.
- Skub universalanslaget (7) ind i tværanslagets (27) ledeskinne, og spænd nu de to skruer (b) så meget, at universalanslaget (7) kan bevæges frem og tilbage ind i tværanslagets (27) ledeskin- ne uden slør.

