



Bedienungs- anleitung

WORKZONE

TISCHKREISSÄGE

WZTS 2000



Original-Betriebsanleitung

**Produkt
Info**



www.aldi-sued.de

360°

Mit QR-Codes schnell und einfach ans Ziel

Egal, ob Sie **Produktinformationen**, **Ersatzteile** oder **Zubehör** benötigen, Angaben über **Herstellergarantien** oder **Servicestellen** suchen, oder sich bequem eine **Video-Anleitung** anschauen möchten, mit unseren QR-Codes gelangen Sie kinderleicht ans Ziel.

Was sind QR-Codes?

QR-Codes (QR = Quick Response) sind grafische Codes, die mithilfe einer Smartphone-Kamera gelesen werden und beispielsweise einen Link zu einer Internetseite oder Kontaktdaten enthalten.

Ihr Vorteil: Kein lästiges Eintippen von Internet-Adressen oder Kontaktdaten!

Und so geht's

Zum Scannen des QR-Codes benötigen Sie lediglich ein Smartphone, einen installierten QR-Code-Reader sowie eine Internet-Verbindung.* Einen QR-Code-Reader finden Sie in der Regel kostenlos im App Store Ihres Smartphones.

Jetzt ausprobieren

Scannen Sie einfach mit Ihrem Smartphone den folgenden QR-Code und erfahren Sie mehr über Ihr neu erworbenes Aldi-Produkt.*

Ihr Aldi Serviceportal

Alle oben genannten Informationen erhalten Sie auch im Internet über das Aldi Serviceportal unter www.aldi-sued.de.

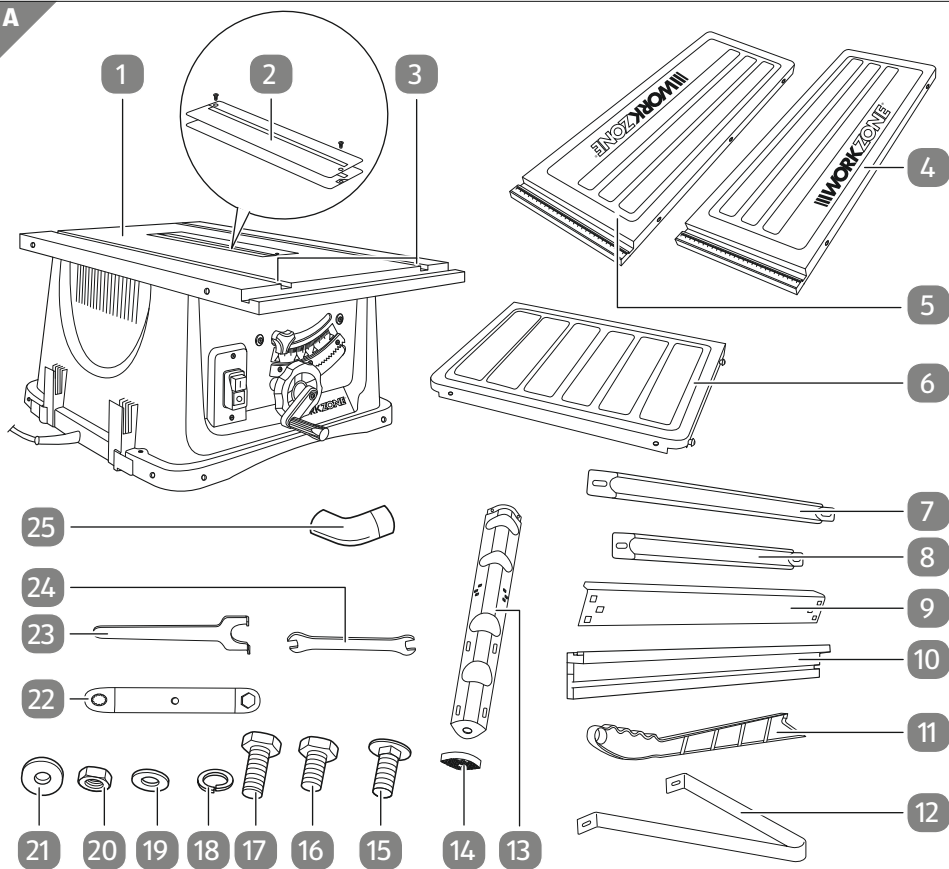
*Beim Ausführen des QR-Code-Readers können abhängig von Ihrem Tarif Kosten für die Internet-Verbindung entstehen.



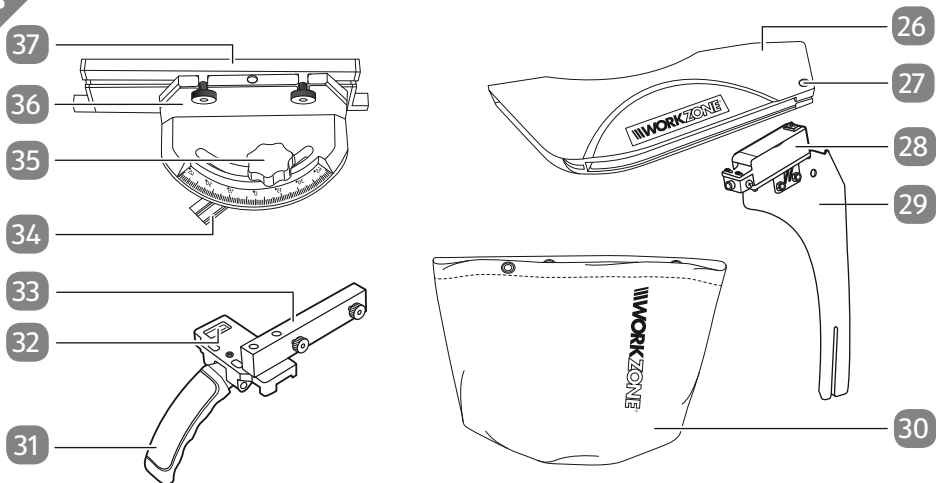
Inhaltsverzeichnis

Übersicht	4
Lieferumfang/Geräteteile	6
Allgemeines	7
Bedienungsanleitung lesen und aufbewahren	7
Zeichenerklärung	7
Sicherheit	9
Bestimmungsgemäßer Gebrauch	9
Restrisiken	10
Sicherheitshinweise	10
Ergänzende Sicherheitshinweise	13
Säge und Lieferumfang prüfen	18
Montage	19
Tischerweiterungen montieren	19
Standbeine montieren.....	20
Spaltkeil montieren/justieren	21
Sägeblattschutz montieren	23
Parallelanschlag montieren	23
Abfallsack montieren	24
Absaugvorrichtung anschließen	24
Betrieb	24
Schnitttiefe einstellen.....	24
Schnittwinkel einstellen.....	24
Parallelanschlag	25
Queranschlag	26
Laser.....	26
Tischkreissäge ein- und ausschalten.....	27
Sägen.....	28
Verklebtes Material entfernen	30
Sägeblatt wechseln.....	30
Reinigung	32
Wartung und Pflege	33
Aufbewahrung	34
Transport	34
Fehlersuche	35
Technische Daten	36
Geräuschinformation	37
Ersatzteilbestellung	37
Entsorgung	38
Verpackung entsorgen.....	38
Tischkreissäge entsorgen	38
Konformitätserklärung	39
Garantiekarte	41
Garantiebedingungen	42

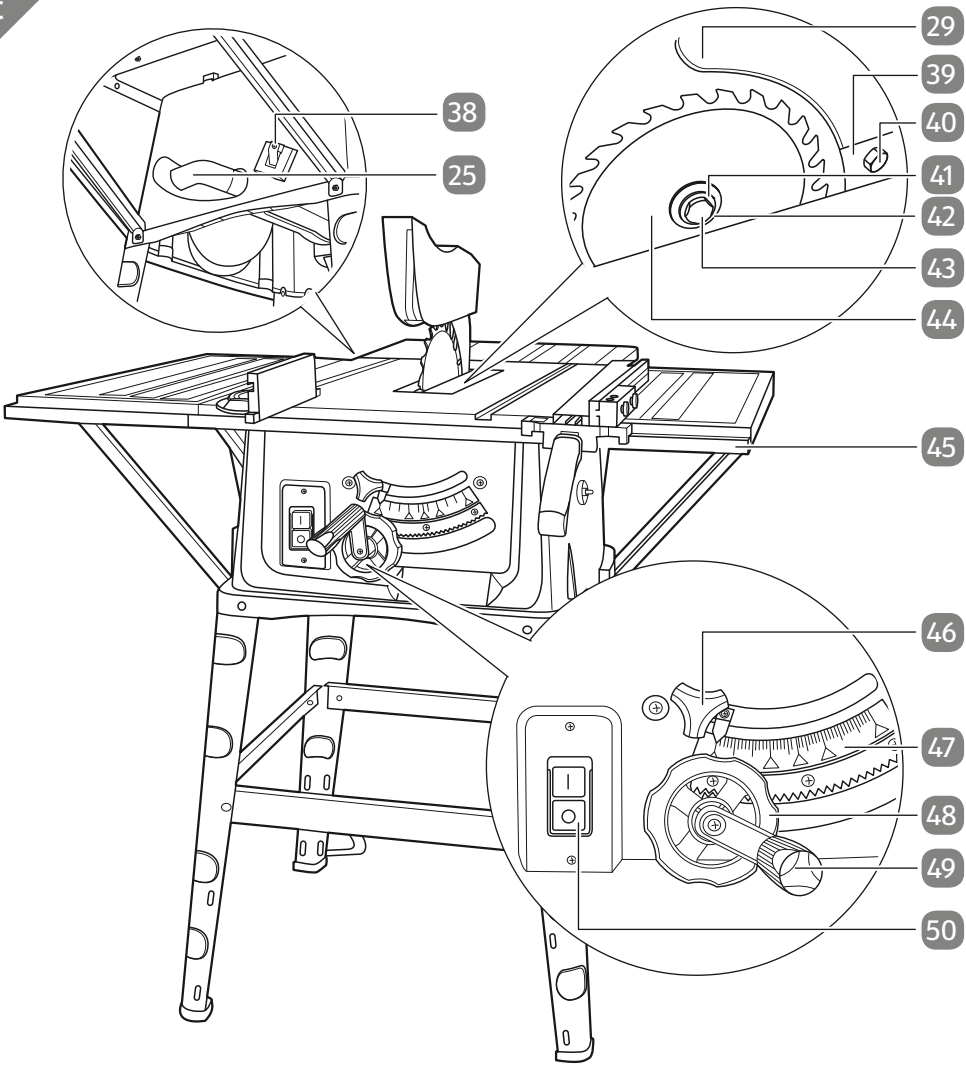
A



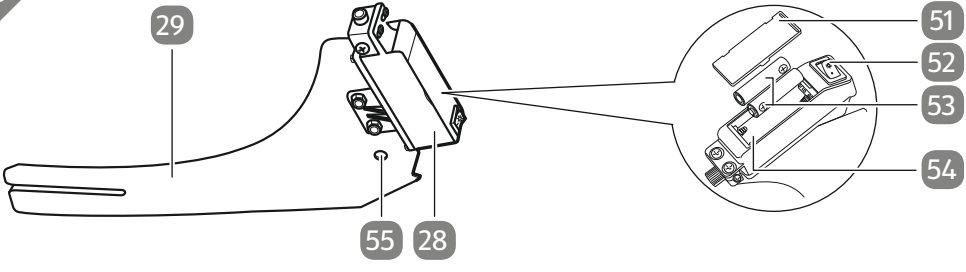
B




C



D



Lieferumfang/Geräteteile

- | | |
|--|--|
| 1 Sägetisch | 29 Spaltkeil |
| 2 Tischeinsatz (mit Befestigungsschrauben, 2×) | 30 Abfallsack |
| 3 Führungsnut (Sägetisch) | 31 Exzenterhebel (Parallelanschlag) |
| 4 Tischverbreiterung rechts | 32 Schauglas (Parallelanschlag) |
| 5 Tischverbreiterung links | 33 Parallelanschlag (mit Schlossschraube und Rändelmutter, 2×) |
| 6 Tischverlängerung | 34 Führungsschiene (Queranschlag) |
| 7 Tischstütze lang, 2× | 35 Rändelschraube (Queranschlag) |
| 8 Tischstütze kurz, 4× | 36 Queranschlag (mit Schlossschraube und Rändelmutter, 2×) |
| 9 Mittelstrebe, 4× | 37 Anschlagschiene (Queranschlag) |
| 10 Anschlagschiene (Parallelanschlag) | 38 Haltevorrichtung Schiebestock |
| 11 Schiebestock | 39 Klemmplatte (Befestigung Spaltkeil) |
| 12 Kippschutz, 2× | 40 Klemmschraube (Befestigung Spaltkeil) |
| 13 Standbein, 4× | 41 Andruckscheibe (Sägeblatt) |
| 14 Gummifuß, 4× | 42 Äußerer Sägeblattflansch |
| 15 Schlossschraube, 8× | 43 Sechskantschraube (Sägeblatt) |
| 16 Sechskantschraube M6×12 mm, 10× | 44 Sägeblatt |
| 17 Sechskantschraube M6×16 mm, 14× | 45 Schiene mit Skala (Sägetisch) |
| 18 Federring, 24× | 46 Feststellschraube |
| 19 Unterlegscheibe flach, 34× | 47 Winkelskala (Schnittwinkel) |
| 20 Sechskantmutter, 18× | 48 Kurbelrad |
| 21 Unterlegscheibe groß, 8× | 49 Kurbel |
| 22 Ringschlüssel | 50 Betriebsschalter (grün: I /rot: 0) |
| 23 Sägeblattschlüssel | 51 Batteriefachdeckel (Laser) |
| 24 Schraubenschlüssel SW10 | 52 Laserschalter (Laser an:  /Laser aus: 0) |
| 25 Adapter (Absauganschluss Sägetisch) | 53 Batterien (Laser), 2× 1,5 V ==== AAA/LR03 |
| 26 Sägeblattschutz | 54 Batteriefach (Laser) |
| 27 Linsenkopfschraube (Sägeblattschutz) | 55 Langloch (Spaltkeil) |
| 28 Laser | |



Der Lieferumfang beinhaltet zwei 1,5 V ==== Batterien vom Typ AAA/LR3.

Allgemeines

Bedienungsanleitung lesen und aufbewahren



Diese Bedienungsanleitung gehört zu dieser Tischkreissäge. Sie enthält wichtige Informationen zur Sicherheit, Verwendung und Pflege.

Lesen Sie die Bedienungsanleitung sorgfältig durch, bevor Sie die Tischkreissäge verwenden. Achten Sie insbesondere auf die Sicherheitshinweise und Warnungen. Die Nichtbeachtung der Anweisungen in dieser Bedienungsanleitung kann zu schweren Verletzungen oder zu Beschädigungen der Tischkreissäge führen.

Halten Sie die geltenden lokalen oder nationalen Bestimmungen zur Verwendung dieses Produkts ein. Bewahren Sie diese Bedienungsanleitung zur späteren Referenz an einem sicheren Ort auf. Wenn Sie die Tischkreissäge an Dritte weitergeben, geben Sie unbedingt diese Bedienungsanleitung mit.

Zeichenerklärung

Die folgenden Symbole und Signalworte werden in dieser Bedienungsanleitung, auf der Tischkreissäge oder auf der Verpackung verwendet.

⚠️ WARNUNG!

Bezeichnet eine Gefährdung, die, wenn sie nicht vermieden wird, den Tod oder eine schwere Verletzung zur Folge haben kann.

⚠️ VORSICHT!

Bezeichnet eine Gefährdung, die, wenn sie nicht vermieden wird, eine geringfügige oder mäßige Verletzung zur Folge haben kann.

HINWEIS!

Warnt vor möglichen Sachschäden.



Dieses Symbol weist auf nützliche Zusatzinformationen zum Zusammenbau oder zum Betrieb hin.



Konformitätserklärung (siehe Kapitel „Konformitätserklärung“):
Mit diesem Symbol gekennzeichnete Produkte erfüllen alle anzuwendenden Gemeinschaftsvorschriften des europäischen Wirtschaftsraums.



Lesen Sie die Bedienungsanleitung.



Tragen Sie eine Schutzbrille.



Tragen Sie eine Staubschutzmaske.



Tragen Sie einen Gehörschutz.



Achtung! Verletzungsgefahr durch scharfe Kanten.



Diese Tischkreissäge besitzt einen Laser der Laserklasse 2.
Blicken Sie nicht in den Laserstrahl.



Das GS-Zeichen bestätigt, dass die Tischkreissäge bei bestimmungsgemäßen Gebrauch sicher ist. Das Symbol „GS“ steht für geprüfte Sicherheit. Produkte, die mit diesem Zeichen gekennzeichnet sind, entsprechen den Anforderungen des deutschen Produktsicherheitsgesetzes (ProdSG).



Dieses Symbol kennzeichnet die Tischkreissäge als Gerät der Schutzklasse II.

Sicherheit

Bestimmungsgemäßer Gebrauch

Die Tischkreissäge ist ausschließlich für den Privatanwender im Hobby- und Do-it-yourself-Bereich für folgende Zwecke geeignet:

- zum Längsschneiden von Hölzern aller Art, entsprechend der Maschinengröße,
- zum Querschneiden (nur mit Queranschlag) von Hölzern aller Art, entsprechend der Maschinengröße.

Rundhölzer aller Art dürfen nicht geschnitten werden.

Es dürfen nur für die Maschine geeignete Sägeblätter (HM- oder CV-Sägeblätter) verwendet werden. Die Verwendung von HSS-Sägeblättern und Trennscheiben aller Art ist untersagt.

Alle weiteren Anwendungen sind ausdrücklich ausgeschlossen und gelten als nicht bestimmungsgemäße Verwendung.

Der Hersteller oder Händler übernimmt keine Haftung für Verletzungen, Verluste oder Schäden, die durch nicht bestimmungsgemäße oder falsche Verwendung entstanden sind. Mögliche Beispiele für nicht bestimmungsgemäße oder falsche Verwendung sind:

- Verwendung der Tischkreissäge für andere Zwecke, als für die sie bestimmt ist;
- Nichtbeachtung der Sicherheitshinweise und Wartungen sowie der Montage-, Betriebs-, Wartungs- und Reinigungsanweisungen, die in dieser Bedienungsanleitung enthalten sind;
- Nichtbeachtung etwaiger für die Verwendung der Tischkreissäge spezifischer und/oder allgemein geltender Unfallverhütungs-, arbeitsmedizinischer oder sicherheitstechnischer Vorschriften;
- Verwendung von Zubehör und Ersatzteilen, die nicht für die Tischkreissäge bestimmt sind;
- Veränderungen an der Tischkreissäge;
- Reparatur der Tischkreissäge durch einen anderen als den Hersteller oder eine Fachkraft;
- Gewerbliche, handwerkliche oder industrielle Nutzung der Tischkreissäge;
- Bedienung oder Wartung der Tischkreissäge durch Personen, die mit dem Umgang mit der Tischkreissäge nicht vertraut sind und/oder die damit verbundenen Gefahren nicht verstehen.

Restrisiken

Trotz bestimmungsgemäßer Verwendung können nicht offensichtliche Restrisiken nicht völlig ausgeschlossen werden.

Bedingt durch die Art der Tischkreissäge können folgende Gefährdungen auftreten:

- Berühren des Sägeblatts in den nicht abgedeckten Bereichen.
- Hineingreifen in das laufende Sägeblatt (Schnittverletzung).
- Rückschlag von Werkstück und Werkstückteilen bei unsachgemäßer Handhabung.
- Sägeblattbrüche.
- Herausschleudern von fehlerhaften Hartmetallteilen des Sägeblattes.
- Gehörschäden bei Nichtverwendung des nötigen Gehörschutzes.
- Augenschäden bei Nichtverwendung der nötigen Schutzbrille.
- Gesundheitliche Schäden bei Nichtverwendung der nötigen Staubschutzmaske.
- Gesundheitsschädliche Emissionen von Holzstäuben bei Verwendung in geschlossenen Räumen.

Sicherheitshinweise

ACHTUNG! Beim Gebrauch von Elektrowerkzeugen sind zum Schutz gegen elektrischen Schlag, Verletzungs- und Brandgefahr folgende grundsätzliche Sicherheitsmaßnahmen zu beachten.

Lesen Sie alle diese Hinweise, bevor Sie dieses Elektrowerkzeug benutzen, und bewahren Sie die Sicherheitshinweise gut auf.

Sicheres Arbeiten

1. Halten Sie Ihren Arbeitsbereich in Ordnung.

- Unordnung im Arbeitsbereich kann Unfälle zur Folge haben.

2. Berücksichtigen Sie Umgebungseinflüsse.

- Setzen Sie Elektrowerkzeuge nicht dem Regen aus.
- Benutzen Sie Elektrowerkzeuge nicht in feuchter oder nasser Umgebung.
- Sorgen Sie für gute Beleuchtung des Arbeitsbereichs.
- Benutzen Sie Elektrowerkzeuge nicht, wo Brand- oder Explosionsgefahr besteht.

3. Schützen Sie sich vor elektrischem Schlag.

- Vermeiden Sie Körperberührung mit geerdeten Teilen (z. B. Rohren, Radiatoren, Elektroherden, Kühlgeräten).

4. Halten Sie andere Personen fern.

- Lassen Sie andere Personen, insbesondere Kinder, nicht das Elektrowerkzeug oder das Kabel berühren. Halten Sie sie von Ihrem Arbeitsbereich fern.

5. Bewahren Sie unbenutzte Elektrowerkzeuge sicher auf.

- Unbenutzte Elektrowerkzeuge sollten an einem trockenen, hochgelegenen oder abgeschlossenen Ort, außerhalb der Reichweite von Kindern, abgelegt werden.

6. Überlasten Sie Ihr Elektrowerkzeug nicht.

- Sie arbeiten besser und sicherer im angegebenen Leistungsbereich.

7. Benutzen Sie das richtige Elektrowerkzeug.

- Verwenden Sie keine leistungsschwachen Maschinen für schwere Arbeiten.
- Benutzen Sie das Elektrowerkzeug nicht für solche Zwecke, für die es nicht vorgesehen ist. Benutzen Sie z. B. keine Handkreissäge zum Schneiden von Baumstäben oder Holzscheiten.

8. Tragen Sie geeignete Kleidung.

- Tragen Sie keine weite Kleidung oder Schmuck, sie könnten von beweglichen Teilen erfasst werden.
- Bei Arbeiten im Freien ist festes Schuhwerk empfehlenswert.
- Tragen Sie bei langen Haaren ein Haarnetz.

9. Benutzen Sie Schutzausrüstung.

- Tragen Sie eine Schutzbrille.
- Verwenden Sie bei stauberzeugenden Arbeiten eine Atemmaske.

10. Schließen Sie die Staubabsaugung-Einrichtung an.

- Falls Anschlüsse zur Staubabsaugung und Auffangeinrichtung vorhanden sind, überzeugen Sie sich, dass diese angeschlossen und richtig benutzt werden.

11. Verwenden Sie das Kabel nicht für Zwecke, für die es nicht bestimmt ist.

- Benutzen Sie das Kabel nicht, um den Stecker aus der Steckdose zu ziehen. Schützen Sie das Kabel vor Hitze, Öl und scharfen Kanten.

12. Sichern Sie das Werkstück.

- Benutzen Sie Spannvorrichtungen oder einen Schraubstock, um das Werkstück festzuhalten. Es ist damit sicherer gehalten als mit der Hand.

13. Vermeiden Sie eine abnormale Körperhaltung.

- Sorgen Sie für sicheren Stand und halten Sie jederzeit das Gleichgewicht.

14. Pflegen Sie Ihre Werkzeuge mit Sorgfalt.

- Halten Sie Schneidwerkzeuge scharf und sauber, um besser und sicher arbeiten zu können.
- Befolgen Sie die Hinweise zur Schmierung und zum Werkzeugwechsel.
- Kontrollieren Sie regelmäßig die Netzanschlussleitung des Elektrowerkzeugs und lassen Sie diese bei Beschädigung von einem anerkannten Fachmann erneuern.
- Kontrollieren Sie Verlängerungsleitungen regelmäßig und ersetzen Sie diese, wenn sie beschädigt sind.
- Halten Sie Handgriffe trocken, sauber und frei von Öl und Fett.

15. Ziehen Sie den Stecker aus der Steckdose.

- Bei Nichtgebrauch des Elektrowerkzeugs, vor der Wartung und beim Wechsel von Werkzeugen wie z. B. Sägeblatt, Bohrer, Fräser.

16. Lassen Sie keine Werkzeugschlüssel stecken.

- Überprüfen Sie vor dem Einschalten, dass Schlüssel und Einstellwerkzeuge entfernt sind.

17. Vermeiden Sie unbeabsichtigten Anlauf.

- Vergewissern Sie sich, dass der Schalter beim Einstecken des Steckers in die Steckdose ausgeschaltet ist.

18. Benutzen Sie Verlängerungskabel für den Außenbereich.

- Verwenden Sie im Freien nur dafür zugelassene und entsprechend gekennzeichnete Verlängerungskabel.

19. Seien Sie aufmerksam.

- Achten Sie darauf, was Sie tun. Gehen Sie mit Vernunft an die Arbeit. Benutzen Sie das Elektrowerkzeug nicht, wenn Sie unkonzentriert sind, müde sind oder unter dem Einfluss von Drogen, Alkohol oder Medikamenten stehen.

20. Überprüfen Sie das Elektrowerkzeug auf eventuelle Beschädigungen.

- Vor weiterem Gebrauch des Elektrowerkzeugs müssen Schutzvorrichtungen oder leicht beschädigte Teile sorgfältig auf ihre einwandfreie und bestimmungsgemäße Funktion untersucht werden.
- Prüfen Sie, ob die beweglichen Teile einwandfrei funktionieren und nicht klemmen oder ob Teile beschädigt sind. Sämtliche Teile müssen richtig montiert sein und Bedingungen erfüllen, um den einwandfreien Betrieb des Elektrowerkzeugs zu gewährleisten.

- Beschädigte Schutzvorrichtungen und Teile müssen bestimmungsgemäß durch eine anerkannte Fachwerkstatt repariert oder ausgewechselt werden, soweit nicht anders in der Gebrauchsanweisung angegeben ist.
- Beschädigte Schalter müssen bei einer Kundendienstwerkstatt ersetzt werden.
- Benutzen Sie keine Elektrowerkzeuge, bei denen sich der Schalter nicht ein- und ausschalten lässt.

21. ACHTUNG!

- Der Gebrauch anderer Einsatzwerkzeuge und anderen Zubehörs kann eine Verletzungsgefahr für Sie bedeuten.

22. Lassen Sie Ihr Elektrowerkzeug durch eine Elektrofachkraft reparieren.

- Dieses Elektrowerkzeug entspricht den einschlägigen Sicherheitsbestimmungen. Reparaturen dürfen nur von einer Elektrofachkraft ausgeführt werden, indem Originalersatzteile verwendet werden; andernfalls können Unfälle für den Benutzer entstehen.

Ergänzende Sicherheitshinweise

Ergänzende Sicherheitshinweise für die Tischkreissäge



Gefahren für Kinder und Personen mit verringerten physischen, sensorischen oder mentalen Fähigkeiten (beispielsweise teilweise Behinderte, ältere Personen mit Einschränkung ihrer physischen und mentalen Fähigkeiten) oder Mangel an Erfahrung und Wissen (beispielsweise ältere Kinder).

- Die Tischkreissäge darf nicht von Kindern und Personen mit verringerten physischen, sensorischen oder mentalen Fähigkeiten oder Mangel an Erfahrung und Wissen benutzt werden.
- Die Bedienungsperson muss mindestens 18 Jahre alt sein.
- Halten Sie Kinder von der Tischkreissäge fern. Stellen Sie sicher, dass Kinder nicht mit der Tischkreissäge spielen oder Gegenstände in die Tischkreissäge hineinstecken.
- Lassen Sie Kinder nicht mit der Verpackungsfolie spielen. Sie können sich beim Spielen darin verfangen und ersticken.

 **WARNUNG!****Verletzungsgefahr!**

Bei unsachgemäßem oder fahrlässigem Gebrauch der Tischkreissäge besteht die Gefahr von schweren Verletzungen und gesundheitlichen Schäden.

- Stellen Sie die Tischkreissäge standsicher auf.
- Sicherheitseinrichtungen an der Tischkreissäge dürfen nicht demontiert oder unbrauchbar gemacht werden.
- Tragen Sie bei der Benutzung der Tischkreissäge persönliche Schutzausrüstung. Diese könnte beinhalten:
 - Gehörschutz zur Verminderung des Risikos, schwerhörig zu werden;
 - Augenschutz;
 - Atemschutz zur Verminderung des Risikos, gesundheitsschädlichen Staub einzusatmen;
 - Handschuhe beim Handhaben der Sägeblätter und rauen Werkstoffen. Es wird empfohlen, Sägeblätter möglichst in einem Behältnis aufzubewahren, um Verletzungen zu vermeiden.
- Schließen Sie die Tischkreissäge an eine Staubauffangeinrichtung an, wenn Sie Holz sägen.
- Tauschen Sie einen abgenutzten oder beschädigten Tischeinsatz umgehend aus.
- Verwenden Sie einen Schiebestock oder ein Schiebeholz, um das Werkstück am Sägeblatt vorbeizuführen.
- Bewahren Sie den Schiebestock oder das Schiebeholz bei Nichtgebrauch immer an der Maschine auf.
- Versuchen Sie nicht, mit der Tischkreissäge zu falzen oder zu nuten, ohne dass eine geeignete Schutzvorrichtung, wie z. B. eine Tunnelschutzvorrichtung, über dem Sägertisch angebracht ist.
- Verwenden Sie die Tischkreissäge nicht zum Schlitzen (im Werkstück beendete Nut).
- Verwenden Sie nur Sägeblätter, deren höchstzulässige Drehzahl nicht geringer ist als die maximale Spindeldrehzahl der Tischkreissäge und die für den zu schneidenden Werkstoff geeignet sind.
- Verwenden Sie beim Transportieren nur die Transportvorrichtungen und benutzen Sie niemals die Schutzvorrichtungen für Handhabung oder Transport.

- Decken Sie während des Transportes immer den oberen Teil des Sägeblattes ab, beispielsweise durch den Sägeblattschutz.

⚠️ WARNUNG!**Stromschlaggefahr!**

Fehlerhafte Elektroinstallation oder zu hohe Netzspannung können zu Stromschlägen führen.

- Schließen Sie die Tischkreissäge nur an, wenn die Netzspannung der Steckdose mit der Angabe auf dem Typenschild übereinstimmt.
- Schließen Sie die Tischkreissäge nur an eine gut zugängliche Steckdose an, damit Sie die Tischkreissäge bei einem Störfall schnell von Stromnetz trennen können.
- Ist ein Verlängerungskabel erforderlich, so vergewissern Sie sich, dass dessen Querschnitt für die Stromaufnahme der Tischkreissäge ausreichend ist. Mindestquerschnitt 1 mm².
- Verwenden Sie Kabeltrommeln nur im abgerollten Zustand.
- Überprüfen Sie die Netzanschlussleitung. Verwenden Sie keine fehlerhaften oder beschädigten Netzanschlussleitungen.
- Die Tischkreissäge ist mit einem Sicherheitsschalter gegen Wiedereinschalten nach Spannungsabfall ausgerüstet.
- Betreiben Sie die Tischkreissäge nie in Feuchträumen oder im Regen.
- Wenn die Netzanschlussleitung der Tischkreissäge beschädigt ist, muss sie durch den Hersteller oder seinen Kundendienst oder eine ähnlich qualifizierte Person ersetzt werden, um Gefährdungen zu vermeiden.
- Fassen Sie den Netzstecker niemals mit feuchten Händen an.
- Ziehen Sie den Netzstecker nie an der Netzanschlussleitung aus der Steckdose, sondern fassen Sie immer den Netzstecker an.
- Verlegen Sie die Netzanschlussleitung so, dass sie nicht zur Stolperfalle wird.
- Knicken Sie die Netzanschlussleitung nicht und legen Sie sie nicht über scharfe Kanten.

Ergänzende Sicherheitshinweise für die Sägeblätter

WARNUNG!

Verletzungsgefahr!

Bei Verwendung von beschädigten oder ungeeigneten Sägeblättern besteht Verletzungsgefahr.

- Verwenden Sie keine beschädigten oder deformierten Sägeblätter.
- Verwenden Sie keine aus Schnellarbeitsstahl gefertigten Sägeblätter.
- Kontrollieren Sie den Zustand der Sägeblätter, bevor Sie die Tischkreissäge benutzen.
- Verwenden Sie ausschließlich Sägeblätter, die für den zu schneidenden Werkstoff geeignet sind.
- Verwenden Sie nur die vom Hersteller festgelegten Sägeblätter. Die Sägeblätter müssen, wenn Sie zum Bearbeiten von Holz oder ähnlichen Werkstoffen vorgesehen sind, EN 847-1 entsprechen.
- Beachten Sie beim Wechseln des Sägeblattes, dass die Schnittbreite nicht kleiner und die Stammlattdicke des Sägeblatts nicht größer als die Dicke des Spaltkeils ist.
- Setzen Sie nur Einsatzwerkzeuge ein, wenn Sie den Umgang damit beherrschen.
- Beachten Sie die Höchstdrehzahl. Die auf dem Einsatzwerkzeug angegebene Höchstdrehzahl darf nicht überschritten werden. Halten Sie, falls angegeben, den Drehzahlbereich ein.
- Verwenden Sie keine Einsatzwerkzeuge mit Rissen. Mustern Sie gerissene Einsatzwerkzeuge aus. Eine Instandsetzung ist nicht zulässig.
- Reinigen Sie die Spannflächen von Verschmutzungen, Fett, Öl und Wasser.
- Verwenden Sie keine losen Reduzierringe oder -buchsen zum Reduzieren von Bohrungen bei Kreissägeblättern.
- Achten Sie darauf, dass fixierte Reduzierringe zum Sichern des Einsatzwerkzeuges den gleichen Durchmesser und mindestens 1/3 des Schnittdurchmessers haben.
- Stellen Sie sicher, dass fixierte Reduzierringe parallel zueinander sind.
- Handhaben Sie Einsatzwerkzeuge mit Vorsicht. Bewahren Sie diese am besten in der Originalverpackung oder speziellen Behältnissen auf. Tragen Sie Schutzhandschuhe, um die Griffsicherheit zu verbessern und das Verletzungsrisiko weiter zu mindern.

- Stellen Sie vor der Benutzung von Einsatzwerkzeugen sicher, dass alle Schutzvorrichtungen ordnungsgemäß befestigt sind.
- Vergewissern Sie sich vor dem Einsatz, dass das von Ihnen benutzte Einsatzwerkzeuge den technischen Anforderungen dieses Elektrowerkzeuges entspricht und ordnungsgemäß befestigt ist.
- Benutzen Sie das mitgelieferte Sägeblatt nur für Sägearbeiten in Holz, niemals zum Bearbeiten von Metallen.

Ergänzende Sicherheitshinweise für den Laser

- **Richten Sie den Laserstrahl nicht auf reflektierende Flächen oder direkt auf Personen oder Tiere und blicken Sie nicht selbst in den Laserstrahl.** Dieser Laser erzeugt Laserstrahlung der Laserklasse 2 gemäß EN 60825-1:2014. Dadurch können Sie Personen blenden.
- **Ein Laser ist kein Spielzeug und gehört nicht in Kinderhände.** Bei missbräuchlicher Benutzung können irreparable Augenschäden auftreten.
- **Jede Manipulation, die zur Erhöhung der Laserleistung führt, ist untersagt.** Es wird jede Haftung für Schäden abgelehnt, die sich aus der Nichteinhaltung dieser Sicherheitshinweise ergeben.
- **Der Laser enthält keine Serviceteile.** Aus diesem Grund öffnen Sie nicht das Gehäuse, da anderenfalls ein Garantieverlust erfolgt.
- **Warnung! Tauschen Sie den Laser nicht gegen einen Laser anderen Typs. Die Reparaturen dürfen nur vom Hersteller des Lasers oder einem autorisierten Vertreter vorgenommen werden.**
- **Schalten Sie den Laser nie bei laufender Tischkreissäge ein oder aus.**

Ergänzende Sicherheitshinweise für Batterien



Verletzungsgefahr!

Unsachgemäße Handhabung von Batterien kann zu schweren Verletzungen führen.

- Achtung: Explosionsgefahr bei unsachgemäßem Auswechseln der Batterien. Ersetzen Sie die Batterien nur durch denselben oder einen gleichwertigen Batterietyp. Beachten Sie die „Technischen Daten“.
- Batterien dürfen nicht geladen, mit anderen Mitteln reaktiviert, auseinandergenommen, ins Feuer geworfen oder kurzgeschlossen werden.
- Vermeiden Sie Kontakt mit Haut, Augen und Schleimhäuten. Bei Kontakt mit Batteriesäure muss die betroffene Stelle sofort mit reichlich klarem Wasser ausgespült und umgehend ein Arzt aufgesucht werden.

HINWEIS!**Beschädigungsgefahr!**

Unsachgemäßer Umgang kann zu Beschädigungen der Tischkreissäge führen.

- Nehmen Sie die Batterien aus dem Batteriefach heraus, wenn diese verbraucht sind oder wenn Sie die Tischkreissäge längere Zeit nicht benutzen. So vermeiden Sie Schäden, die durch auslaufende Batterien entstehen können.
- Setzen Sie Batterien keinen extremen Bedingungen aus, indem Sie diese z. B. auf Heizkörpern oder unter direkter Sonneneinstrahlung lagern.
- Reinigen Sie Batterie- und Gerätekontakte bei Bedarf vor dem Einlegen, z. B. mit etwas Schmirgelleinen.
- Verwenden Sie keine alten und neuen Batterien bzw. von verschiedenen Typen zusammen.

Säge und Lieferumfang prüfen**▲ VORSICHT!****Verletzungsgefahr!**

Bei unsachgemäßer Handhabung besteht Verletzungsgefahr.

- Die Tischkreissäge ist sehr schwer. Lassen Sie sich von einer zweiten Person helfen, wenn Sie die Tischkreissäge aus der Verpackung heben.
- Halten Sie Kinder während des Auspackens und der Montage fern. Lassen Sie Kinder nicht mit den Verpackungsmaterialien spielen.
- Achten Sie beim Auspacken darauf, alle Teile der Tischkreissäge sicher zu platzieren, so dass Sie stabil liegen und nicht umkippen können o. Ä.
 1. Nehmen Sie die Tischkreissäge und alle Einzelteile vorsichtig aus der Verpackung und entfernen Sie alle Verpackungsmaterialien.
Bewahren Sie die Verpackung wenn möglich als zusätzliche Referenz auf.
 2. Prüfen Sie, ob die Lieferung vollständig ist (siehe **Abb. A, B, C** und **D**).
 3. Kontrollieren Sie, ob die Tischkreissäge oder die Einzelteile Schäden aufweisen. Ist dies der Fall, benutzen Sie die Tischkreissäge nicht. Wenden Sie sich über die auf der Garantiekarte angegebene Serviceadresse an den Hersteller.

Montage

⚠️ WARNUNG!

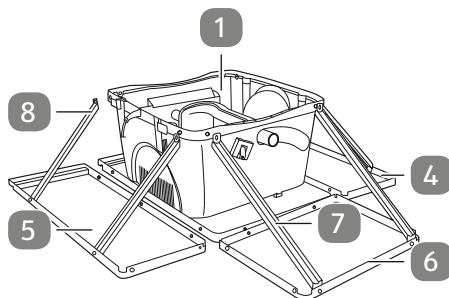
Verletzungsgefahr!

Wenn Sie die Tischkreissäge unsachgemäß montieren kann dies zu schweren Verletzungen führen.

- Montieren Sie die Tischkreissäge vor Inbetriebnahme ordnungsgemäß und vollständig, einschließlich aller Abdeckungen und Sicherheitsvorrichtungen.
- Stecken Sie den Netzstecker keinesfalls vor Abschluss der Montage in die Steckdose.

Tischerweiterungen montieren

1. Drehen Sie den Sägertisch **1** um, und legen Sie ihn auf den Boden.
2. Montieren Sie die beiden Tischverbreiterungen **4** / **5** und die Tischverlängerung **6** mithilfe von jeweils zwei Sechskantschrauben M6×16mm **17**, zwei Federringen **18** und zwei flachen Unterlegscheiben **19** locker an den Sägertisch. Verwenden Sie dafür die entsprechenden Bohrlöcher mit Gewinde am Sägertisch.
3. Montieren Sie die vier kurzen Tischstützen **8** mithilfe von jeweils einer Sechskantschraube M6×12mm **16**, einem Federring **18**, zwei flachen Unterlegscheiben **19** und einer Sechskantmutter **20** locker an die beiden Tischverbreiterungen.
4. Montieren Sie die beiden langen Tischstützen **7** mithilfe von einer Sechskantschraube M6×12mm **16**, einem Federring **18**, zwei flachen Unterlegscheiben **19** und einer Sechskantmutter **20** locker an die Tischverlängerung.
5. Richten Sie die Tischverbreiterungen und die Tischverlängerung eben mit dem Sägertisch aus und ziehen Sie alle bisher getätigten Schraubverbindungen fest.

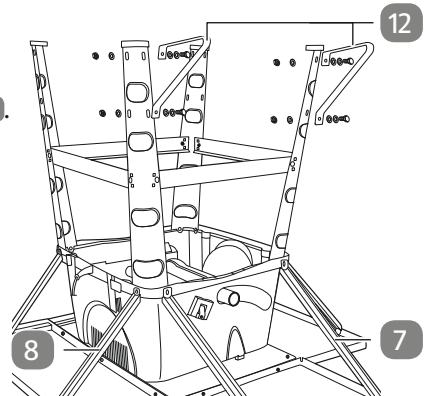
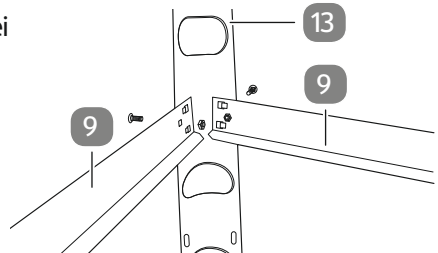
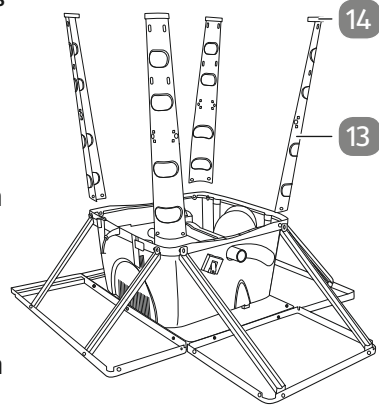


Standbeine montieren

1. Stecken Sie je einen Gummifuß **14** auf jedes der Standbeine **13**.
2. Montieren Sie die vier Standbeine und die freien Enden der sechs Tischstützen **7** / **8** mithilfe von je zwei Sechskantschrauben **M6×16mm** **17** und zwei großen Unterlegscheiben **21** locker am Säge Tisch. Verwenden Sie dafür die entsprechenden Bohrlöcher mit Gewinde am Säge Tisch.
3. Montieren Sie jeweils eine Mittelstrebe **9** zwischen zwei Standbeinen, indem Sie die Haltenasen an den Enden der Mittelstrebe in die Befestigungsöffnungen an den Standbeinen einführen und durch Zug arretieren.
4. Fixieren Sie die Mittelstreben mithilfe von je zwei Schlossschrauben **15**, zwei flachen Unterlegscheiben **19**, zwei Federringen **18** und zwei Sechskantmuttern **20** an den Standbeinen.
5. Ziehen Sie nun alle bisher getätigten Schraubverbindungen fest.

Montieren Sie jeweils einen Kippschutz **12** an den beiden hinteren Standbeinen mithilfe von je zwei Sechskantschrauben **M6×12mm** **16**, zwei Federringen **18**, vier flachen Unterlegscheiben **19** und zwei Sechskantmuttern **20**.

6. Drehen Sie den Säge Tisch vorsichtig um und stellen Sie ihn mit den Standbeinen auf den Boden.



Spaltkeil montieren/justieren

⚠️ WARNUNG!

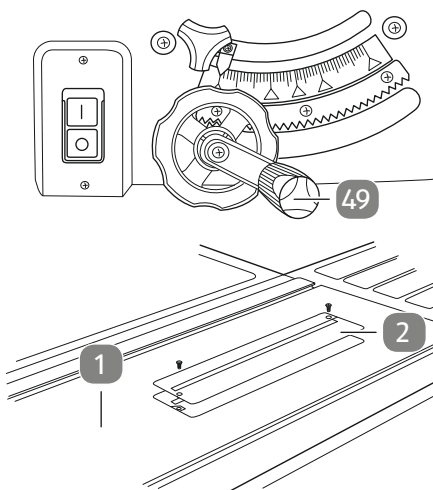
Verletzungsgefahr!

Versehentliches Anlaufen der Tischkreissäge und unsachgemäße Handhabung des Sägeblatts können zu schweren Verletzungen führen.

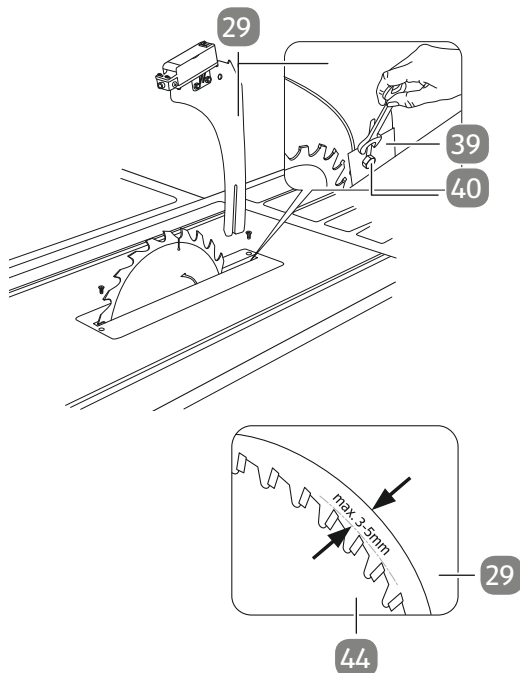
- Ziehen Sie immer den Netzstecker aus der Steckdose bevor Sie Einstellungen an der Tischkreissäge vornehmen.
- Tragen Sie immer Schutzhandschuhe, wenn Sie mit dem Sägeblatt oder in dessen unmittelbarer Nähe hantieren.

Kontrollieren Sie den Spaltkeil **29** nach jedem Sägeblattwechsel und richten Sie ihn ggf. korrekt aus.

1. Stellen Sie sicher, dass das Sägeblatt **44** maximal im Säge Tisch **1** versenkt ist. Senken Sie das Sägeblatt ggf. ab, indem Sie die Kurbel **49** entgegen dem Uhrzeigersinn bis zum Anschlag drehen.
2. Entfernen Sie ggf. den Sägeblattschutz **26** vom Spaltkeil, indem Sie die Linsenkopfschraube **27** lösen, den Sägeblattschutz leicht auseinanderziehen und dann vorsichtig über den Laser **28** vom Spaltkeil abziehen.
3. Entfernen Sie die beiden Befestigungsschrauben und nehmen Sie den Tischeinsatz **2** vom Säge Tisch ab. Kontrollieren Sie dabei immer den Tischeinsatz: Ersetzen Sie den Tischeinsatz umgehend, falls er beschädigt ist oder nicht mehr bündig mit dem Säge Tisch abschließt.
4. Stellen Sie sicher, dass die Winkeleinstellung des Sägeblatts auf 0° steht. Stellen Sie die Winkeleinstellung ggf. wie im Kapitel „Schnittwinkel einstellen“ beschrieben ein.
5. Drehen Sie das Sägeblatt maximal aus dem Säge Tisch heraus, indem Sie die Kurbel im Uhrzeigersinn bis zum Anschlag drehen.

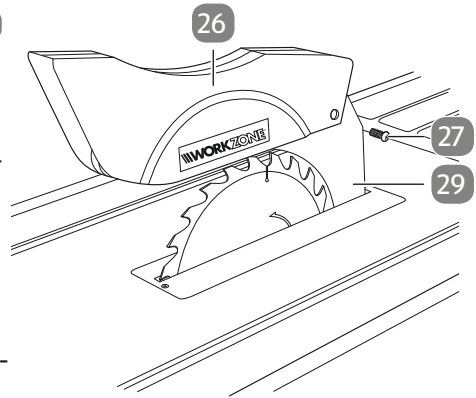


6. Lösen Sie die Klemmschraube **40** hinter dem Sägeblatt mithilfe eines Schraubenschlüssels SW 10 **24** um einige Umdrehungen entgegen dem Uhrzeigersinn.
7. Führen Sie den Spaltkeil hinter die Klemmplatte **39** und schieben Sie ihn maximal nach unten.
8. Schrauben Sie die Klemmschraube einige Umdrehungen im Uhrzeigersinn fest.
9. Richten Sie den Spaltkeil so aus, dass der Abstand zum Sägeblatt überall 3–5 mm beträgt.
10. Fixieren Sie den Spaltkeil, indem Sie die Klemmschraube im Uhrzeigersinn wieder fest anziehen.
11. Drehen Sie das Sägeblatt maximal in den Säge Tisch, indem Sie die Kurbel entgegen dem Uhrzeigersinn bis zum Anschlag drehen.
12. Ziehen Sie den Tischeinsatz leicht auseinander und führen Sie ihn wieder über Laser und Spaltkeil. Führen Sie die Lasche an der hinteren Seite des Tischeinsatzes in die entsprechenden Nut am Säge Tisch und senken Sie anschließend die Vorderseite ab.
13. Kontrollieren Sie den korrekten Sitz des Tischeinsatzes: Der Tischeinsatz muss bündig mit dem Säge Tisch abschließen.
14. Fixieren Sie den Tischeinsatz mithilfe der beiden Befestigungsschrauben.
15. Bringen Sie den Sägeblattschutz an wie im Kapitel „Sägeblattschutz montieren“ beschrieben.



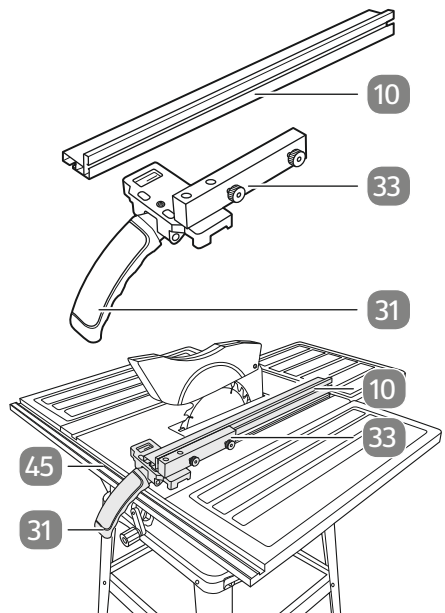
Sägeblattschutz montieren

1. Entfernen Sie die Linsenkopfschraube **27** am hinteren Teil des Sägeblattschutzes **26**.
2. Ziehen Sie den Sägeblattschutz leicht auseinander und führen Sie ihn vorsichtig über den Laser **28** auf den Spaltkeil **29**.
3. Positionieren Sie den Sägeblattschutz so, dass das Langloch **55** am hinteren Ende des Spaltkeils auf einer Höhe mit den Schraubenöffnungen am Sägeblattschutz liegt.
4. Fixieren Sie den Sägeblattschutz am Spaltkeil mithilfe der Linsenkopfschraube. Achten Sie darauf, die Linsenkopfschraube nicht zu fest anzuziehen, der Sägeblattschutz sollte sich leicht hoch und herunter klappen lassen.



Parallelanschlag montieren

1. Schieben Sie die Anschlagsschiene **10** so auf den Parallelanschlag **33**, dass die Vierkantansätze der beiden Schlossschrauben in das Profil der Anschlagsschiene gleiten.
2. Fixieren Sie die Anschlagsschiene am Parallelanschlag, indem Sie die beiden Rändelmuttern anziehen.
3. Setzen Sie den Parallelanschlag mit geöffnetem Exzenterhebel **31** auf die Schiene **45** am Säge Tisch.
4. Um die Position des Parallelanschlags zu ändern, verschieben Sie den Parallelanschlag mit geöffnetem Exzenterhebel nach rechts oder links.
5. Drücken Sie den Exzenterhebel vollständig nach unten, um den Parallelanschlag an der gewünschten Position zu fixieren.



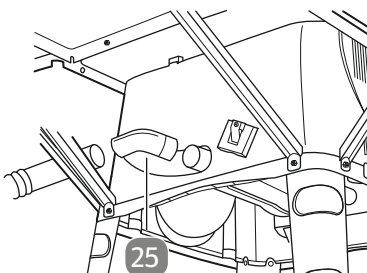
Abfallsack montieren

Der Abfallsack **30** wird zwischen der linken Tischverbreiterung **5** und der Tischverlängerung **6** angebracht und dient für die Aufnahme kleinerer Abschnitte.

- Halten Sie den Abfallsack so zwischen die linke Tischverbreiterung und die Tischverlängerung, dass das Logo auf dem Abfallsack zur offenen Seite hin zeigt.
- Haken Sie die Ösen am Abfallsack in die vier vormontierten Schrauben an der linken Tischverbreiterung und der Tischverlängerung ein, so dass der Abfallsack sicher hängt.

Absaugvorrichtung anschließen

- Stecken Sie den Adapter **25** auf den Absauganschluss an der Rückseite der Tischkreissäge.
- Schließen Sie den Absaugschlauch einer geeigneten Späneabsauganlage (z. B. eines Mehrzwecksauger) an den Adapter an und sichern Sie ihn z. B. mit einer Schlauchklemme. Beachten Sie dabei: Ein normaler Haushaltsstaubsauger ist nicht als Absaugvorrichtung geeignet.



Betrieb

Schnitttiefe einstellen

Mithilfe der Kurbel **49** drehen Sie das Sägeblatt **44** aus dem Säge Tisch **1** heraus bzw. senken es in den Säge Tisch ab. Auf diese Art stellen Sie die gewünschte Schnitttiefe ein:

- **Schnitttiefe vergrößern:** Drehen Sie die Kurbel entgegen dem Uhrzeigersinn, sodass das Sägeblatt aus dem Säge Tisch herausgefahren wird.
- **Schnitttiefe verringern:** Drehen Sie die Kurbel im Uhrzeigersinn, sodass das Sägeblatt in den Tisch gesenkt wird.

Schnittwinkel einstellen

1. Drehen Sie die Feststellschraube **46** um ca. eine Umdrehung entgegen dem Uhrzeigersinn, um sie zu lösen.
2. Stellen Sie mithilfe des Kurbelrads **48** den gewünschten Schnittwinkel auf der Winkelskala **47** ein.
3. Drehen Sie die Feststellschraube im Uhrzeigersinn fest, um das Sägeblatt **44** im gewünschten Winkel zu fixieren.

Parallelanschlag

Anschlaghöhe

Die Anschlagschiene **10** zur Montage am Parallelanschlag **33** besitzt zwei verschieden hohe Führungsflächen. Je nach Dicke der zu schneidenden Materialien verwenden Sie die Anschlagschiene hochkant für dickes Material (über 25 mm Werkstückdicke) und flach für dünnes Material (unter 25 mm Werkstückdicke).

So drehen Sie die Anschlagschiene:

1. Lockern Sie die Rändelmuttern des Parallelanschlags ein paar Umdrehungen.
2. Ziehen Sie die Anschlagschiene vom Parallelanschlag ab.
3. Drehen Sie die Anschlagschiene in die gewünschte Position.
4. Schieben Sie die Anschlagschiene so auf den Parallelanschlag, dass die Vierkantansätze der beiden Schlossschrauben in das Profil der Anschlagschiene gleiten.
5. Drehen Sie die Rändelmuttern wieder fest, um die Anschlagschiene am Parallelanschlag zu fixieren.

Schnittbreite

Beim Längsschneiden von Holzteilen verwenden Sie den Parallelanschlag **33**, der möglichst auf der rechten Seite des Sägeblattes montiert sein sollte.

Auf der Schiene **45** an der Vorderseite des Sägefisches befindet sich eine Skala in schwarzer und eine Skala in blauer Schrift, welche den Abstand zwischen Anschlagsschiene und Sägeblatt, also die Schnittbreite, anzeigen:

- Verwenden Sie die Skala in **schwarzer Schrift**, wenn Sie die **Anschlagsschiene hochkant** (für dickes Material) montiert haben.
- Verwenden Sie die Skala in **blauer Schrift**, wenn Sie die **Anschlagsschiene flach** (für dünnes Material) montiert haben.

Um den Parallelanschlag auf ein bestimmtes Maß einzustellen gehen Sie wie folgt vor:

1. Heben Sie den Exzenterhebel **31** an.
2. Verschieben Sie den Parallelanschlag, bis das gewünschte Maß auf der Skala im Schauglas **32** sichtbar ist.
3. Drücken Sie den Exzenterhebel zum Fixieren vollständig nach unten.

Anschlaglänge einstellen

Um das Klemmen des Schnittgutes zu vermeiden, ist die Anschlagsschiene **10** in Längsrichtung verschiebbar.

Faustregel: Das hintere Ende des Anschlages stößt an eine gedachte Linie, die etwa bei der Sägeblattmitte beginnt und unter 45° nach hinten verläuft.

1. Stellen Sie die benötigte Schnittbreite ein.

2. Lockern Sie die Rändelmutter am Parallelanschlag **33** ein paar Umdrehungen.
3. Verschieben Sie die Anschlagsschiene so weit, bis deren hinteres Ende die gedachte 45°-Linie berührt.
4. Drehen Sie die Rändelmutter wieder fest.

Queranschlag




Schieben Sie die Anschlagsschiene des Queranschlags nicht zu weit in Richtung des Sägeblatts. Der Abstand zwischen Anschlagsschiene und Sägeblatt sollte ca. 2 cm betragen.

1. Schieben Sie die Anschlagsschiene **37** so auf den Queranschlag **36**, dass die Vierkantansätze der beiden Schlossschrauben in das Profil der Anschlagsschiene gleiten.
2. Fixieren Sie die Anschlagsschiene am Queranschlag, indem Sie die beiden Rändelmutter anziehen.
3. Schieben Sie die Führungsschiene **34** des Queranschlags in eine der Führungsnuten **3** des Sägertisches.
4. Lockern Sie die Rändelschraube **35** und drehen Sie den Queranschlag, bis die Linie auf der Führungsschiene auf das gewünschte Winkelmaß zeigt.
5. Drehen Sie die Rändelschraube wieder fest.

Laser

Mit Hilfe des Lasers **28** können Sie mit Ihrer Tischkreissäge Präzisionsschnitte ausführen.


Das Laserlicht wird durch eine Laserdiode, die von zwei Batterien **53** versorgt wird, erzeugt. Das Laserlicht wird zu einer Linie aufgeweitet und tritt durch die Laseraustrittsöffnung aus. Die Linie können Sie dann als optische Markierung der Schnittlinie beim Präzisionsschnitt benutzen. Beachten Sie die Sicherheitshinweise für den Laser.

- **Laser einschalten:** Stellen Sie den Laserschalter **52** auf  (Laser an). Der Laserschalter ist bei montiertem Sägeblattschutz durch die Aussparung an der Oberseite zugänglich. Aus der Laseraustrittsöffnung wird nun ein roter Laserstrahl projiziert. Wenn Sie während des Sägens den Laserstrahl an der Schnittlinienmarkierung entlang führen, gelingen Ihnen saubere Schnitte.
- **Laser ausschalten:** Stellen Sie den Laserschalter **52** auf **0** (Laser aus). Der Laserstrahl erlischt. Schalten Sie den Laser immer aus, wenn er nicht benötigt wird, um die Batterien zu schonen.

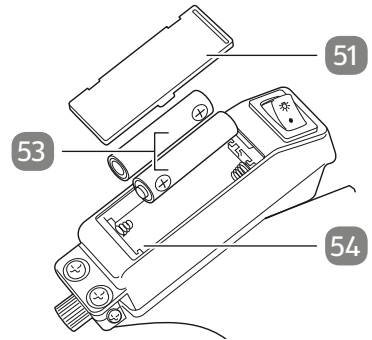
Der Laserstrahl kann durch abgelagerten Staub und Späne blockiert werden. Entfernen Sie diese Partikel daher nach jedem Gebrauch aus dem Sägeblattschutz.

Batterien des Lasers einsetzen/wechseln

Der Laserstrahl zeigt Ihnen sehr genau, wo das Sägeblatt **44** als nächstes schneidet und ermöglicht so sehr präzise Schnitte.

Für den Betrieb des Lasers **28** benötigen Sie zwei Batterien **53** des Typs 1,5 V  AAA/LR03 (im Lieferumfang enthalten), die Sie wie folgt einsetzen bzw. wechseln:

1. Stellen Sie den Laserschalter **52** auf die Position **0** (Laser aus).
2. Entfernen Sie den Sägeblattschutz **26** vom Spaltkeil **29**, indem Sie die Linsen-kopfschraube **27** lösen, den Sägeblattschutz leicht auseinanderziehen und dann vorsichtig über den Laser vom Spaltkeil abziehen.
3. Klappen Sie den Batteriefachdeckel **51** nach oben auf und nehmen Sie ihn ab.
4. Entfernen Sie ggf. die alten Batterien aus dem Batteriefach **54**. Beachten Sie bitte die Hin-weise im Kapitel „Entsorgung“.
5. Legen Sie die neuen Batterien ein, achten Sie dabei auf die richtige, im Batteriefach angege-bene Polarität.
6. Setzen Sie den Batteriefachdeckel wieder ein.
7. Montieren Sie den Sägeblattschutz wie im Kapi-tel „Sägeblattschutz montieren“ beschrieben.



Tischkreissäge ein- und ausschalten

⚠️ WARNUNG!

Verletzungsgefahr!

Wenn die Tischkreissäge unsachgemäß montiert wurde kann dies zu schweren Verletzungen führen.

- Montieren Sie die Tischkreissäge vor Inbetriebnahme ordnungsgemäß und vollständig.
- Vergewissern Sie sich vor dem Einschalten der Tischkreissäge, ob das Sägeblatt richtig montiert ist und bewegliche Teile leichtgängig sind.
- Zum Einschalten drücken Sie den grünen Betriebsschalter **I 50**. Der Motor läuft an. Warten Sie mit dem Sägen, bis das Sägeblatt **44** seine maximale Drehzahl erreicht hat.
- Um die Tischkreissäge auszuschalten, drücken Sie den roten Betriebsschalter **0 50**.

Vorsicht: Das Sägeblatt läuft noch längere Zeit nach. Verlassen Sie die Tischkreissäge erst, wenn das Sägeblatt still steht.

Sägen

WARNUNG!

Verletzungsgefahr!

Bei unsachgemäßer Handhabung der Tischkreissäge besteht die Gefahr von schweren Verletzungen.

- Stellen Sie sich bei der Ausführung von Längsschnitten nicht frontal vor die Tischkreissäge, sondern positionieren Sie sich schräg zum Schnittverlauf.
- Verwenden Sie bei Schrägschnitten immer den Parallelanschlag.
- Verwenden Sie einen Schiebestock oder ein Schiebeholz, um das Werkstück am Sägeblatt vorbeizuführen. Ersetzen Sie einen beschädigten oder verschlissenen Schiebestock umgehend.
- Sichern Sie lange Werkstücke gegen Abkippen am Ende des Schneidevorgangs! Benutzen Sie dazu z. B. einen Abrollständer etc.



- Führen Sie nach jeder neuen Einstellung einen Probeschnitt aus, um die eingestellten Maße zu überprüfen.
- Warten Sie nach den Einschalten der Tischkreissäge ab, bis das Sägeblatt seine maximale Drehzahl erreicht hat, bevor Sie den Schnitt durchführen.
- Achtung beim Einschneiden!
- Betreiben Sie die Tischkreissäge nur mit Absaugvorrichtung.
- Überprüfen und reinigen Sie regelmäßig die Absaugkanäle.

Längsschnitte ausführen

Mit einem Längsschnitt durchschneiden Sie ein Werkstück in seiner Längsrichtung. Eine Kante des Werkstücks halten Sie dabei gegen den Parallelanschlag **33** gedrückt, während die flache Seite auf dem Sägetisch **1** aufliegt.

1. Stellen Sie den Parallelanschlag entsprechend der Werkstückhöhe und der gewünschten Breite ein (siehe Kapitel „Parallelanschlag“).
2. Senken Sie den Sägeblattschutz **26** auf den Sägetisch ab.
Beim Sägen wird der Sägeblattschutz vom Werkstück hochgedrückt.
3. Schalten Sie die Absauganlage und danach die Tischkreissäge ein.
4. Legen Sie Ihre Hände mit geschlossenen Fingern flach auf das Werkstück und schieben Sie es am Parallelanschlag entlang in das Sägeblatt **44**.
5. Geben Sie seitliche Führung mit der linken oder rechten Hand (je nach Position des Parallelanschlages) nur bis zur Vorderkante des Sägeblattschutzes.
6. Schieben Sie das Werkstück immer bis zum Ende des Spaltkeils **29** durch.

7. Schalten Sie die Tischkreissäge und die Absauganlage aus.
8. Lassen Sie den Schnittabfall auf dem Sägetisch liegen, bis sich das Sägeblatt wieder in Ruhestellung befindet.

Schrägschnitte ausführen

1. Stellen Sie das Sägeblatt **44** auf das gewünschte Winkelmaß ein (siehe Kapitel „Schnittwinkel einstellen“).
2. Stellen Sie den Parallelanschlag **33** je nach Werkstückbreite und -höhe ein (siehe Kapitel „Parallelanschlag“).
3. Führen Sie den Schnitt entsprechend der Werkstückbreite durch (siehe Kapitel „Längsschnitte ausführen“).

Querschnitte ausführen



Verletzungsgefahr!

Bei unsachgemäßer Handhabung der Tischkreissäge besteht die Gefahr von schweren Verletzungen.

- Halten Sie immer das geführte Werkstück fest, nie das freie Werkstück, welches abgeschnitten wird.
 - Schieben Sie den Queranschlag immer so weit vor, bis das Werkstück vollständig durchgeschnitten ist.
1. Stellen Sie den Queranschlag **36** wie benötigt ein (siehe Kapitel „Queranschlag“). Sollte das Sägeblatt **44** zusätzlich schräg gestellt werden, schieben Sie den Queranschlag in die rechte Führungsnut **3**, damit Ihre Hand und der Queranschlag nicht mit dem Sägeblattschutz **26** in Kontakt kommen.
 2. Senken Sie den Sägeblattschutz auf den Sägetisch **1** ab.
Beim Sägen wird der Sägeblattschutz vom Werkstück hoch gedrückt.
 3. Drücken Sie das Werkstück fest gegen den Queranschlag.
 4. Schalten Sie die Absauganlage und danach die Tischkreissäge ein.
 5. Schieben Sie den Queranschlag und das Werkstück in Richtung des Sägeblattes, um den Schnitt auszuführen.
 6. Schalten Sie die Tischkreissäge und die Absauganlage aus.
 7. Lassen Sie den Schnittabfall auf dem Sägetisch liegen, bis sich das Sägeblatt wieder in Ruhestellung befindet.

Spanplatten schneiden

Um ein Ausbrechen der Schnittkanten beim Schneiden von Spanplatten zu verhindern, stellen Sie das Sägeblatt **44** nicht höher als 5 mm über Werkstückdicke ein.

Nach dem Sägen

1. Schalten Sie die Tischkreissäge aus, indem Sie den roten Betriebsschalter **0 50** drücken.
2. Trennen Sie die Tischkreissäge vom Stromnetz, indem Sie den Netzstecker aus der Steckdose ziehen.
3. Warten Sie bis das Sägeblatt **44** vollständig stillsteht und nehmen Sie anschließend das Werkstück vom Säge Tisch **1**.
4. Lassen Sie die Tischkreissäge vollständig abkühlen.

Verklebtes Material entfernen



Verletzungsgefahr!

Bei unsachgemäßer Handhabung der Tischkreissäge besteht die Gefahr von schweren Verletzungen.

- Schalten Sie die Tischkreissäge sofort aus und ziehen Sie den Netzstecker aus der Steckdose, wenn sich das Sägeblatt im Werkstück verklebmt hat oder sonstige Blockaden auftreten.
- Verwenden Sie Schutzhandschuhe, fassen Sie das Sägeblatt nicht mit bloßen Händen an.

Sägeblatt wechseln

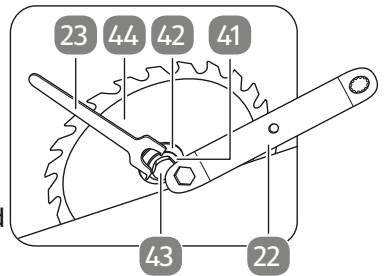


Verletzungsgefahr!

Bei unsachgemäßer Handhabung der Tischkreissäge besteht die Gefahr von schweren Verletzungen.

- Verwenden Sie Schutzhandschuhe, fassen Sie das Sägeblatt nicht mit bloßen Händen an.
1. Stellen Sie sicher, dass das Sägeblatt **44** maximal im Säge Tisch **1** versenkt ist. Senken Sie das Sägeblatt ggf. ab, indem Sie die Kurbel **49** entgegen dem Uhrzeigersinn bis zum Anschlag drehen.

2. Entfernen Sie den Sägeblattschutz **26** vom Spaltkeil **29**, indem Sie die Linsenkopfschraube **27** lösen, den Sägeblattschutz leicht auseinanderziehen und dann vorsichtig über den Laser **28** vom Spaltkeil abziehen.
3. Entfernen Sie die beiden Befestigungsschrauben und nehmen Sie den Tischeinsatz **2** vom Säge Tisch ab. Kontrollieren Sie dabei immer den Tischeinsatz: Ersetzen Sie den Tischeinsatz umgehend, falls er beschädigt ist oder nicht mehr bündig mit dem Säge Tisch abschließt.
4. Stellen Sie sicher, dass die Winkeleinstellung des Sägeblatts auf 0° steht. Stellen Sie die Winkeleinstellung ggf. wie im Kapitel „Schnittwinkel einstellen“ beschrieben ein.
5. Drehen Sie das Sägeblatt maximal aus dem Säge Tisch heraus, indem Sie die Kurbel im Uhrzeigersinn bis zum Anschlag drehen.
6. Entfernen Sie den Spaltkeil, indem Sie die Klemmschraube **40** um einige Umdrehungen entgegen dem Uhrzeigersinn lösen und den Spaltkeil nach oben heraus ziehen.
7. Fixieren Sie das Sägeblatt mithilfe des Sägeblattschlüssels **23**: Die Haltenasen des Sägeblattschlüssels greifen in die Öffnungen in der Mitte des Sägeblatts.
8. Drehen Sie die Sechskantschraube **43** mithilfe des Ringschlüssels **22** entgegen dem Uhrzeigersinn, um sie zu lösen.
9. Halten Sie das Sägeblatt vorsichtig mit einer Hand fest und nehmen Sie die Sechskantschraube, die Andruckscheibe **41** und den äußeren Sägeblattflansch **42** von der Antriebswelle ab.
10. Nehmen Sie nun das Sägeblatt von der Antriebswelle ab und ziehen Sie es vorsichtig nach oben aus dem Säge Tisch heraus.
11. Reinigen Sie den äußeren und den inneren Sägeblattflansch sorgfältig bevor Sie ein neues Sägeblatt montieren.
12. Setzen Sie ein neues Sägeblatt auf die Antriebswelle. Beachten Sie dabei die Drehrichtung: die Schnittränge der Zähne muss in Laufrichtung, also nach vorne zeigen. Im Normalfall ist die Laufrichtung auch auf dem Sägeblatt angegeben.
13. Setzen Sie den äußeren Sägeblattflansch wieder auf die Antriebswelle. Achten Sie dabei auf die korrekte Ausrichtung des äußeren Sägeblattflanschs.
14. Führen Sie die Sechskantschraube durch die Andruckscheibe und in die Antriebswelle und schrauben Sie sie mit der Hand fest.
15. Drehen Sie vorsichtig das Sägeblatt in Laufrichtung: Es muss genau zentriert sein und darf nicht „eiern“. Überprüfen Sie den korrekten Sitz von Sägeblatt, äußerem Flansch und Andruckscheibe falls das Sägeblatt nicht genau zentriert ist und richten Sie die Teile erneut aus.



16. Halten Sie das Sägeblatt mithilfe des Sägeblattschlüssels fixiert und drehen Sie die Sechskantschraube mithilfe des Ringschlüssels fest.
17. Montieren Sie den Spaltkeil, die Tischeinlage und den Sägeblattschutz wie im Kapitel „Spaltkeil montieren/justieren“ beschrieben.

Reinigung

WARNUNG!

Verletzungsgefahr!

Bei unsachgemäßer Handhabung der Tischkreissäge besteht die Gefahr von schweren Verletzungen.

- Schalten Sie die Tischkreissäge vor der Reinigung aus und ziehen Sie den Netzstecker aus der Steckdose.
- Tragen Sie bei Arbeiten an der Tischkreissäge geeignete Schutzhandschuhe.

WARNUNG!

Verbrennungsgefahr!

Das Sägeblatt kann während des Betriebs heiß werden, Sie können sich daran verbrennen.

- Lassen Sie das Sägeblatt vor jeder Reinigung vollständig abkühlen.

HINWEIS!

Beschädigungsgefahr

In das Gehäuse eingedrungenes Wasser kann einen Kurzschluss verursachen, unsachgemäße Reinigung kann zur Beschädigung der Tischkreissäge führen.

- Waschen Sie die Tischkreissäge nicht und spritzen Sie sie auch nicht mit einem Wasserstrahl ab.
- Achten Sie darauf, dass kein Wasser in das Gehäuse gelangt.
- Verwenden Sie keine aggressiven Reinigungsmittel, scharfe oder metallische Reinigungsgegenstände wie Messer, harte Spachtel und dergleichen. Diese können die Oberflächen beschädigen.
- Reinigen Sie die Tischkreissäge direkt nach jeder Benutzung.
- Halten Sie Schutzvorrichtungen so staub- und schmutzfrei wie möglich.
- Reiben Sie die Tischkreissäge mit einem sauberen Tuch ab oder blasen Sie sie mit Druckluft bei niedrigem Druck aus.
Tragen Sie eine Schutzbrille bei der Verwendung von Druckluft.

- Bei starker Verschmutzung benutzen Sie ein feuchtes Tuch und etwas Schmierseife.

Wartung und Pflege

WARNUNG!

Verletzungsgefahr!

Bei unsachgemäßer Handhabung der Tischkreissäge besteht die Gefahr von schweren Verletzungen.

- Schalten Sie die Tischkreissäge vor jeglichen Wartungsarbeiten aus und ziehen Sie den Netzstecker aus der Steckdose.
- Tragen Sie bei Arbeiten an der Tischkreissäge geeignete Schutzhandschuhe.
- Im Innern dieser Tischkreissäge befinden sich keine Teile, die vom Benutzer repariert werden können. Versuchen Sie niemals selbst, die Tischkreissäge zu reparieren. Wenden Sie sich stets an eine qualifizierte Fachkraft.

HINWEIS!

Beschädigungsgefahr

In das Gehäuse eingedrungenes Wasser kann einen Kurzschluss verursachen.

- Tauchen Sie die Tischkreissäge niemals in Wasser.
- Achten Sie darauf, dass kein Wasser in das Gehäuse gelangt.



Richtige und regelmäßige Pflege ist nicht nur für den sicheren Gebrauch wichtig, sondern trägt auch dazu bei, die Lebensdauer der Tischkreissäge zu verlängern.

Kohlebürsten tauschen

Die Kohlebürsten dürfen nur von einer Fachwerkstatt oder durch qualifiziertes Fachpersonal ausgetauscht werden.

Anschlusskabel tauschen

Wenn die Netzanschlussleitung der Tischkreissäge beschädigt ist, muss sie durch den Hersteller oder seinen Kundendienst oder eine ähnlich qualifizierte Person ersetzt werden, um Gefährdungen zu vermeiden.

Tischkreissäge prüfen

Prüfen Sie die Tischkreissäge regelmäßig auf ihren Zustand.

Kontrollieren Sie u. a., ob:

- die Schalter unbeschädigt sind,
- das Zubehör in einem einwandfreien Zustand ist,
- die Netzanschlussleitung und der Netzstecker unbeschädigt sind,
- die Lüftungsschlitze frei und sauber sind. Verwenden Sie ggf. eine weiche Bürste oder einen Pinsel, um sie zu reinigen.

Falls Sie eine Beschädigung feststellen, müssen Sie diese durch eine Fachwerkstatt beheben lassen, um Gefährdungen zu vermeiden.

Aufbewahrung

1. Reinigen Sie die Tischkreissäge vor der Aufbewahrung wie im Kapitel „Reinigung“ beschrieben.
2. Bewahren Sie die Tischkreissäge an einem trockenen, für Kinder unzugänglichen Ort auf.
3. Decken Sie die Tischkreissäge ab, um sie vor Staub und anderen Verunreinigungen zu schützen.

Transport

 **VORSICHT!**

Verletzungsgefahr!


Bei unsachgemäßer Handhabung besteht Verletzungsgefahr.

- Die Tischkreissäge ist sehr schwer. Lassen Sie sich von einer zweiten Person helfen, wenn Sie die Tischkreissäge transportieren.
- Demontieren Sie die Tischkreissäge vor einem Transport vollständig.
- Sichern Sie die Tischkreissäge gegen Verrutschen, Stöße und Vibration wenn Sie sie in einem Fahrzeug transportieren.
- Verwenden Sie zum Transport möglichst die Originalverpackung.

Fehlersuche

Problem	Mögliche Ursache	Problembehebung
Der Motor der Tischkreissäge läuft nicht.	Netzstecker ist nicht eingesteckt.	Stecken Sie den Netzstecker ein.
	Die Haussicherung oder der FI-Schalter hat ausgelöst.	Prüfen Sie das Netzkabel und ggf. das Verlängerungskabel auf Schäden. Ersetzen Sie die Sicherung bzw. schalten Sie sie wieder ein (Sicherungsautomat).
	Der Motor-Überlastungsschutz hat ausgelöst, weil der Motor überlastet oder überhitzt ist.	Lassen Sie das die Tischkreissäge 15–20 Minuten abkühlen.
Die Sägeleistung ist schlecht, das Sägeblatt läuft unruhig und/oder es kommt zu starker Staubbildung während des Sägens.	Das Sägeblatt ist stumpf.	Ersetzen Sie das Sägeblatt durch ein neues.
Am Motor entsteht eine starke Funkenbildung.	Die Kohlebürsten sind defekt.	Lassen Sie die Tischkreissäge in einer Fachwerkstatt prüfen.

Technische Daten

Modell:	WZTS 2000
Versorgungsspannung:	230-240 V~/50 Hz
Leistung:	2000 W (S6 40%)
Leerlaufdrehzahl n_0 :	4250 min ⁻¹
Hartmetallsägeblatt 24 Zähne:	Ø 254×Ø 30×2,8 mm
Hartmetallsägeblatt 48 Zähne:	Ø 254×Ø 30×2,8 mm
Schnitttiefe max.:	80 mm/ 90° 55 mm/ 45°
Höhenverstellung:	stufenlos 0–80 mm
Sägeblatt schwenkbar:	stufenlos 0°–45°
Absauganschluss:	Ø 35 mm
Nettogewicht:	ca. 24 kg
Schalldruckpegel L_{pA} :	94,88 dB(A)
Unsicherheit K_{pA} :	3 dB(A)
Schallleistungspegel L_{WA} :	107,88 dB(A)
Unsicherheit K_{WA} :	3 dB(A)
Abmessungen Tischkreissäge:	
Arbeitshöhe:	870 mm
Tischgröße:	638×430 mm
Tischverbreiterung:	638×250 mm
Tischverlängerung:	430×320 mm
Laser:	
Laserklasse:	2
Batterie:	2×1,5V  AAA/LR03
Artikelnummer:	93709

Betriebsart S6: Dauerbetrieb

Um den Motor nicht unzulässig zu erwärmen, darf die Tischkreissäge nur folgendermaßen benutzt werden:

Nach einer Betriebsperiode von 4 Minuten (S 6 = 40%) bei normal zulässiger Auslastung, muss eine Pause von 6 Minuten erfolgen, in der die Tischkreissäge leerläuft.

Geräuschinformation



Gesundheitsgefahr!

- Tragen Sie bei der Arbeit einen Gehörschutz und angemessene Schutzkleidung.

Geräuschemissionswerte

Gemessen gemäß EN 61029-1. Das Geräusch am Arbeitsplatz kann 85 dB(A) überschreiten, in diesem Fall sind Schutzmaßnahmen für den Benutzer erforderlich (geeigneten Gehörschutz tragen).

- Schalldruckpegel L_{pA} 94,88 dB(A)
- Schallleistungspegel L_{WA} 107,88 dB(A)
- Unsicherheit K 3 dB(A)

Die oben genannten Werte sind Geräuschemissionswerte und müssen daher nicht zeitgleich sichere Arbeitsplatzwerte darstellen. Die Wechselbeziehung zwischen Emissions- und Immissionspegeln kann nicht zuverlässig zu einer Ableitung führen, ob zusätzliche Vorsichtsmaßnahmen notwendig sind oder nicht.

Faktoren, welche den jeweiligen am Arbeitsplatz vorhandenen Immissionspegel beeinflussen können, beinhalten die Spezifikation des Arbeitsraumes und der Umgebung, die Dauer der Einwirkungen, andere Geräuschquellen u. A.

Bitte berücksichtigen Sie bei den zuverlässigen Arbeitsplatzwerten auch mögliche Abweichungen in den nationalen Regelungen. Die oben genannten Informationen ermöglichen dem Anwender jedoch, eine bessere Abschätzung von Gefährdung und Risiko vorzunehmen.

Ersatzteilbestellung

Bei der Ersatzteilbestellung sollten folgende Angaben gemacht werden:

- Typ des Gerätes: WZTS 2000
- Artikelnummer (Einhell): 43.405.70
- Ident-Nummer: 11016
- Ersatzteilnummer des erforderlichen Ersatzteils

Aktuelle Preise und Infos finden Sie unter www.isc-gmbh.info

Entsorgung

Verpackung entsorgen



Entsorgen Sie die Verpackung sortenrein. Geben Sie Pappe und Karton zum Altpapier, Folien in die Wertstoff-Sammlung.

Tischkreissäge entsorgen

Entsorgen Sie die Tischkreissäge entsprechend der in Ihrem Land geltenden Vorschriften.



Altgeräte dürfen nicht in den Hausmüll!

Dieses Symbol weist darauf hin, dass dieses Produkt gemäß Richtlinie über Elektro- und Elektronik-Altgeräte (2012/19/EU) und nationalen Gesetzen nicht über den Hausmüll entsorgt werden darf. Dieses Produkt muss bei einer dafür vorgesehenen Sammelstelle abgegeben werden. Dies kann z. B. durch Rückgabe beim Kauf eines ähnlichen Produkts oder durch Abgabe bei einer autorisierten Sammelstelle für die Wiederaufbereitung von Elektro- und Elektronik-Altgeräten geschehen. Der unsachgemäße Umgang mit Altgeräten kann aufgrund potentiell gefährlicher Stoffe, die häufig in Elektro- und Elektronik-Altgeräten enthalten sind, negative Auswirkungen auf die Umwelt und die menschliche Gesundheit haben. Durch die sachgemäße Entsorgung dieses Produkts tragen Sie außerdem zu einer effektiven Nutzung natürlicher Ressourcen bei. Informationen zu Sammelstellen für Altgeräte erhalten Sie bei Ihrer Stadtverwaltung, dem öffentlich-rechtlichen Entsorgungsträger, einer autorisierten Stelle für die Entsorgung von Elektro- und Elektronik-Altgeräten oder Ihrer Müllabfuhr.



Batterien und Akkus dürfen nicht in den Hausmüll!

Als Verbraucher sind Sie gesetzlich verpflichtet, alle Batterien und Akkus, egal ob sie Schadstoffe* enthalten oder nicht, bei einer Sammelstelle in Ihrer Gemeinde/ Ihrem Stadtteil oder im Handel abzugeben, damit sie einer umweltschonenden Entsorgung zugeführt werden können.

* gekennzeichnet mit: Cd = Cadmium, Hg = Quecksilber, Pb = Blei

Konformitätserklärung

Einhell Germany AG · Wiesenweg 22 · D-94405 Landau/Isar



Konformitätserklärung

- D** erklårt folgende Konformität gemäß EU-Richtlinie und Normen für Artikel
- GB** explains the following conformity according to EU directives and norms for the following product
- F** déclare la conformité suivante selon la directive CE et les normes concernant l'article
- I** dichiara la seguente conformità secondo la direttiva UE e le norme per l'articolo
- NL** verklaart de volgende overeenstemming conform EU richtlijn en normen voor het product
- E** declara la siguiente conformidad a tenor de la directiva y normas de la UE para el artículo
- P** declara a seguinte conformidade, de acordo com as diretiva CE e normas para o artigo
- DK** attesterer følgende overensstemmelse i medfør af EU-direktiv samt standarder for artikel
- S** förklarar följande överensstämmelse enl. EU-direktiv och standarder för artikeln
- FIN** vakuuttaa, että tuote täyttää EU-direktiivin ja standardien vaatimukset
- EE** tõendab toote vastavust EL direktiivile ja standarditele
- CZ** vydává následující prohlášení o shodě podle směrnice EU a norem pro výrobek
- SLO** potrjuje sledečo skladnost s smernico EU in standardi za izdelek
- SK** vydáva nasledujúce prehlásenie o zhode podľa smernice EÚ a noriem pre výrobok
- H** a cikkekhez az EU-irányvonal és Normák szerint a következő konformitást jelenti ki
- PL** deklaruje zgodność wymienionego poniżej artykułu z następującymi normami na podstawie dyrektywy WE.
- BG** декларира съответното съответствие съгласно Директива на ЕС и норми за артикул
- LV** paskaidro šādu atbilstību ES direktīvai un standartiem
- LT** apibūdina šį atitikimą EU reikalavimams ir prekės normoms
- RO** declară următoarea conformitate conform directivei UE și normelor pentru articolul
- GR** δηλώνει την ακόλουθη συμμόρφωση σύμφωνα με την Οδηγία ΕΚ και τα πρότυπα για το προϊόν
- HR** potvrđuje sljedeću usklađenost prema smjernicama EU i normama za artikl
- BIH** potvrđuje sljedeću usklađenost prema smjernicama EU i normama za artikl
- RS** potvrđuje sledeću usklađenost prema smernicama EZ i normama za artikal
- RUS** следующим удостоверяется, что следующие продукты соответствуют директивам и нормам ЕС
- UKR** проголошує про зазначену нижче відповідність виробу директивам та стандартам ЄС на виріб
- MK** ja izjavaва slednata soobraznost согласно EY-direktivata i normite za artikli
- TR** Ürünü ile ilgili AB direktifleri ve normları gereğince aşağıda açıklanan uygunsluğu belirtir
- N** erklærer følgende samsvar i henhold til EU-direktivet og standarder for artikkel
- IS** Lýsir uppfyllingu EU-reglna og annarra staðla vöru

Tischkreissäge WZTS 2000 (Workzone)

- 2014/29/EU
- 2005/32/EC_2009/125/EC
- 2014/35/EU
- 2006/28/EC
- 2014/30/EU
- 2014/32/EU
- 2014/53/EC
- 2014/68/EU
- 90/396/EC_2009/142/EC
- 89/686/EC_96/58/EC
- 2011/65/EU
- 2006/42/EC
- Annex IV
Notified Body: TÜV Rheinland LGA Product Safety GmbH
Notified Body No.: 0197
Reg. No.: BM 50344377 0001
- 2000/14/EC_2005/88/EC
- Annex V
- Annex VI
Noise: measured L_{wa} = dB (A); guaranteed L_{wa} = dB (A)
P = KW; L/Ø = cm
Notified Body:
- 2004/26/EC
Emission No.:

Standard references: EN 61029-1; EN 61029-2-1;
EN 55014-1; EN 55014-2; EN 61000-3-2; EN 61000-3-3; EN 60825-1

Landau/Isar, den 13.04.2016

Weichselgartner/General-Manager

Schunk/Product-Management

First CE: 16
Art.-No.: 43.405.70 I.-No.: 11016
Subject to change without notice

Archive-File/Record: NAPRO13461
Documents registrar: Daniel Laubmeier
Wiesenweg 22, D-94405 Landau/Isar

WORKZONE® GARANTIEKARTE

TISCHKREISSÄGE WZTS 2000

Ihre Informationen:

Name _____

Adresse _____

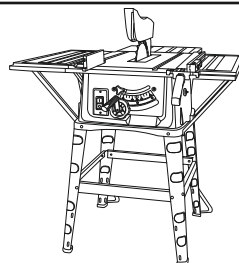
 _____ E-Mail _____

Datum des Kaufs* _____

* Wir empfehlen, Sie behalten die Quittung mit dieser Garantiekarte.

Ort des Kaufs _____

Beschreibung der Störung:



Schicken Sie die ausgefüllte Garantiekarte zusammen mit dem defekten Produkt an:

ISC GmbH
Eschenstraße 6
94405 Landau a. d. Isar
GERMANY
info@isc-gmbh.info

KUNDENDIENST

 DE 0049 9951 959 2067  www.isc-gmbh.info

MODELL: WZTS 2000 ARTIKELNUMMER: 93709 IX/22/2016

Hotline:
Zum regulären
Festnetztarif Ihres
Telefonanbieters.

3
JAHRE
GARANTIE



Garantiebedingungen

Sehr geehrter Kunde!

Die **ALDI Garantie** bietet Ihnen weitreichende Vorteile gegenüber der gesetzlichen Gewährleistungspflicht:

Garantiezeit:	3 Jahre ab Kaufdatum 6 Monate für Verschleiß- und Verbrauchsteile bei normalem und ordnungsgemäßigem Gebrauch (z. B. Akkus)
Kosten:	Kostenfreie Reparatur bzw. Austausch oder Geldrückgabe Keine Transportkosten

TIPP:	Bevor Sie Ihr Gerät einsenden, wenden Sie sich telefonisch, per Mail oder Fax an unsere Hotline. So können wir Ihnen bei eventuellen Bedienungsfehlern helfen.
--------------	--

Um die Garantie in Anspruch zu nehmen, senden Sie uns:

- zusammen mit dem defekten Produkt den Original-Kassenbon und die vollständig ausgefüllte Garantiekarte.
- das defekte Produkt mit allen Bestandteilen des Lieferumfangs.

Die Garantie gilt nicht bei Schäden durch:

- **Unfall** oder **unvorhergesehene Ereignisse** (z. B. Blitz, Wasser, Feuer).
- **unsachgemäße Benutzung** oder **Transport**.
- **Missachtung** der **Sicherheits-** und **Wartungsvorschriften**.
- sonstige **unsachgemäße Bearbeitung** oder **Veränderung**.

Nach Ablauf der Garantiezeit haben Sie ebenfalls die Möglichkeit an der Servicestelle Reparaturen kostenpflichtig durchführen zu lassen. Falls die Reparatur oder der Kostenvoranschlag für Sie nicht kostenfrei sind, werden Sie vorher verständigt.

Die gesetzliche Gewährleistungspflicht des Übergebers wird durch diese Garantie nicht eingeschränkt. Die Garantiezeit kann nur verlängert werden, wenn dies eine gesetzliche Norm vorsieht. In den Ländern, in denen eine (zwingende) Garantie und/oder eine Ersatzteillagerhaltung und/oder eine Schadenersatzregelung gesetzlich vorgeschrieben sind, gelten die gesetzlich vorgeschriebenen Mindestbedingungen. Das Serviceunternehmen und der Verkäufer übernehmen bei Reparaturannahme keine Haftung für eventuell auf dem Produkt vom Kunden gespeicherte Daten oder Einstellungen.



DE

Importiert durch:

EINHELL GERMANY AG
WIESENWEG 22
94405 LANDAU A. D. ISAR
GERMANY

KUNDENDIENST



DE

0049 9951 959 2067



www.isc-gmbh.info

MODELL: **WZTS 2000**

ARTIKELNUMMER: **93709**

IX/22/2016

3

**JAHRE
GARANTIE**