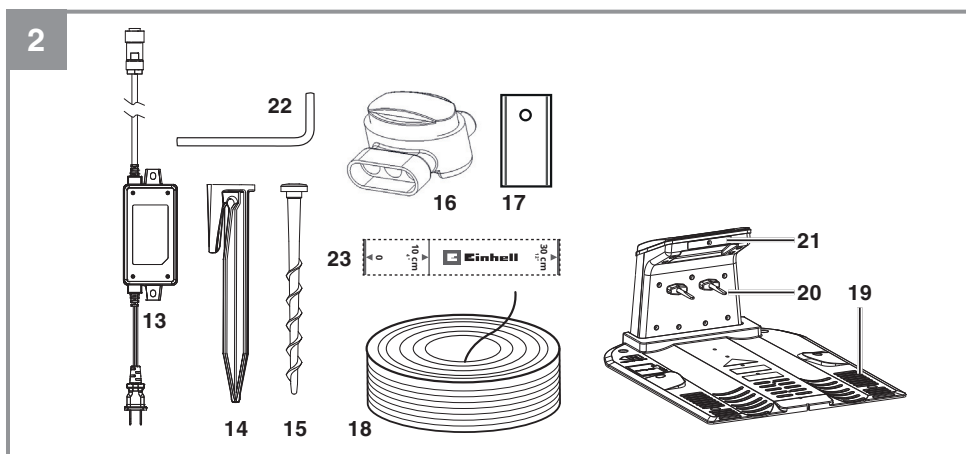
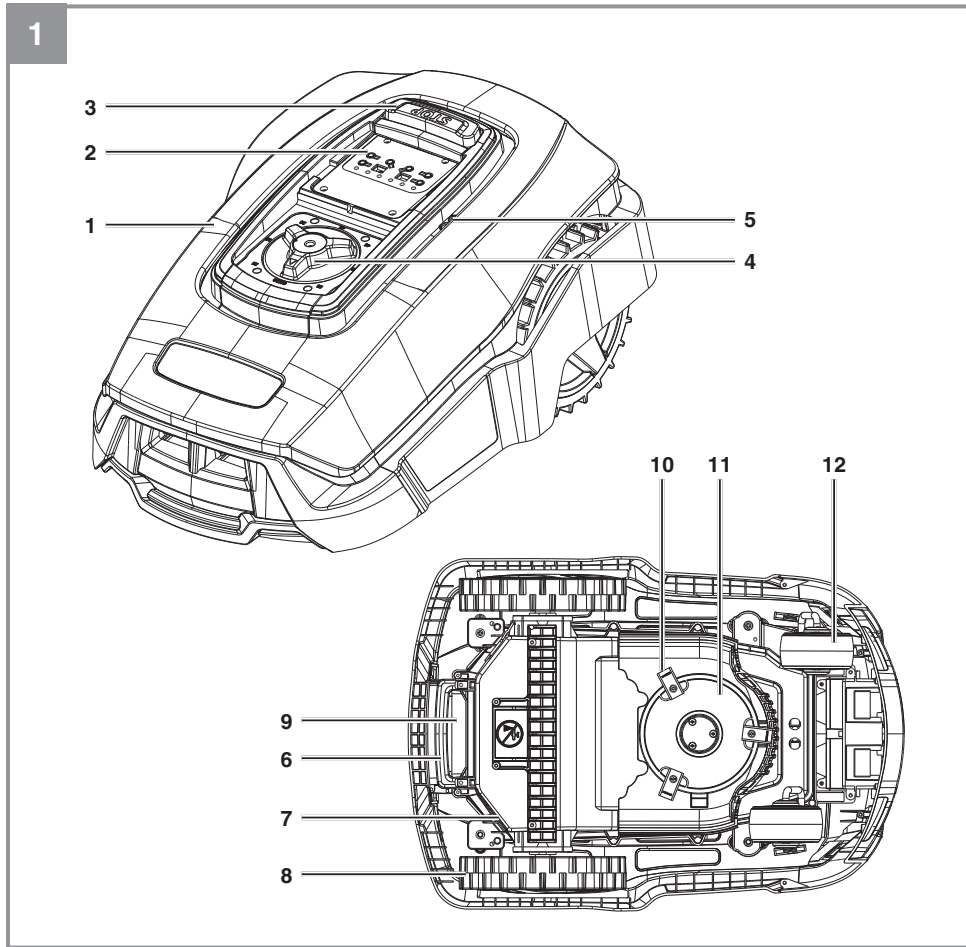
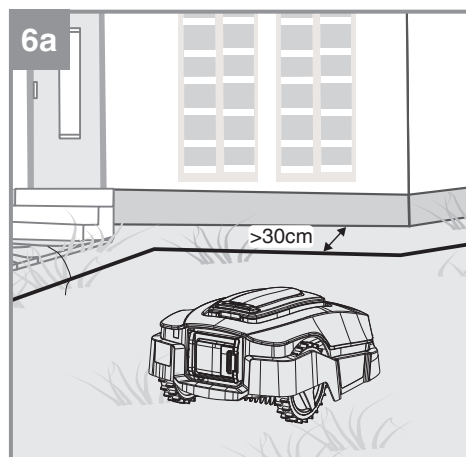
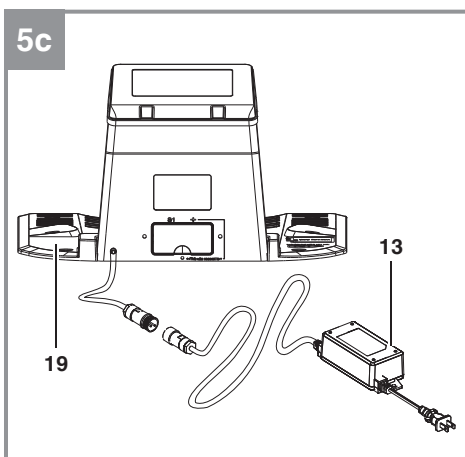
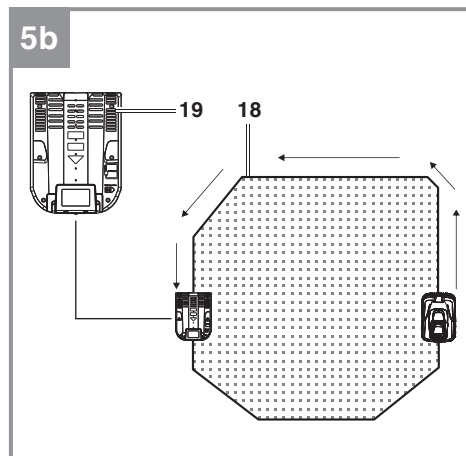
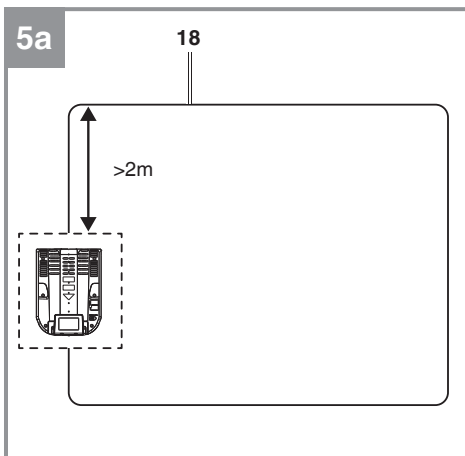
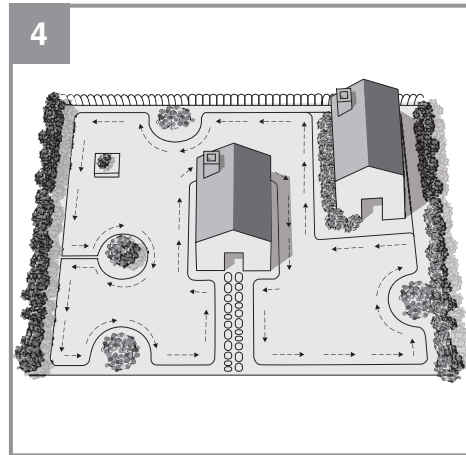
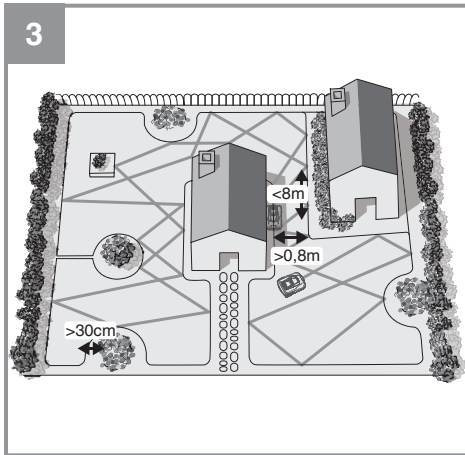
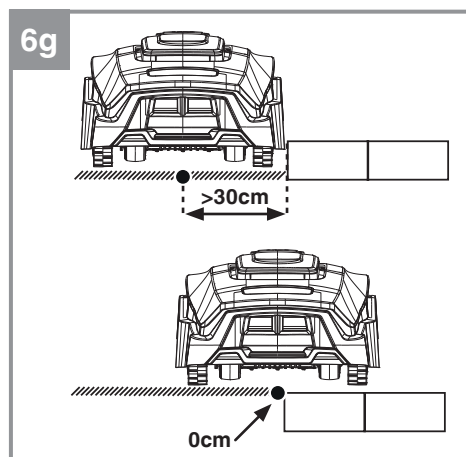
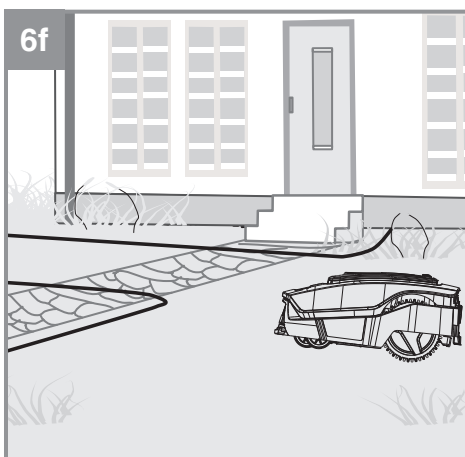
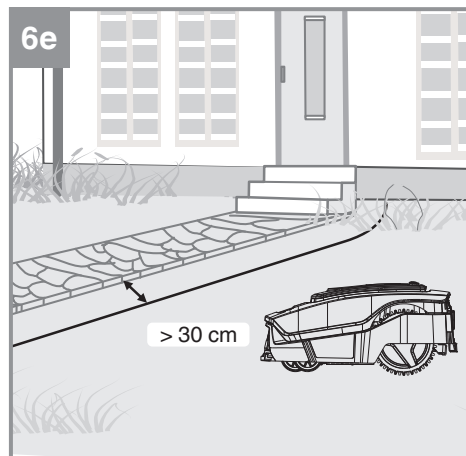
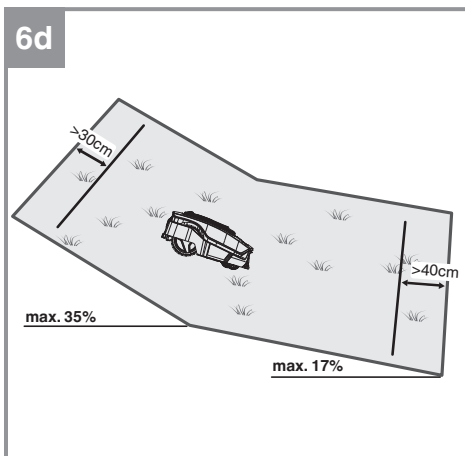
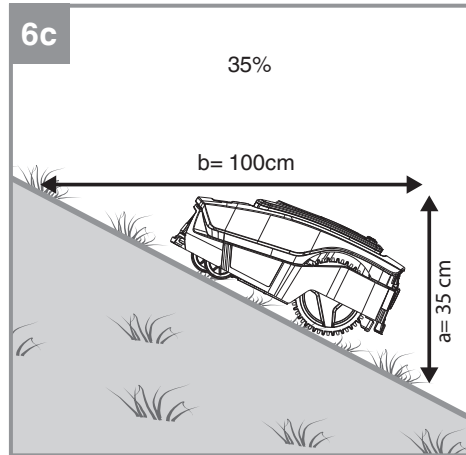
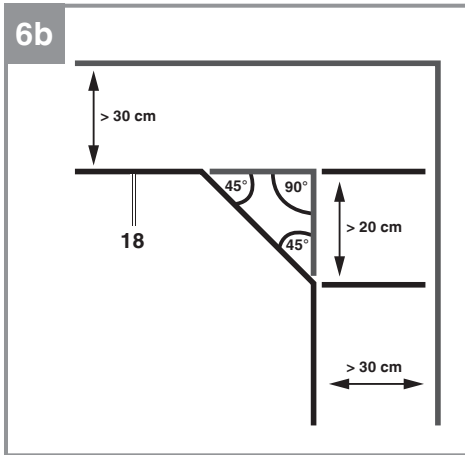

D	Originalbetriebsanleitung Mähroboter	NL	Originele handleiding Maairobot
GB	Original operating instructions Robot lawn mower	E	Manual de instrucciones original Robot cortacésped
F	Instructions d'origine Tondeuse robot	FIN	Alkuperäiskäyttöohje Robottiruohonleikkuri
I	Istruzioni per l'uso originali Robot tagliaerba	H	Eredeti használati utasítás Robotfűnyíró
DK/ N	Original betjeningsvejledning Robotplæneklipper	P	Manual de instruções original Robô corta-relvas
S	Original-bruksanvisning Robotgräsklippare	PL	Instrukcją oryginalną Kosiarka automatyczna
CZ	Originální návod k obsluze Robotická sekačka	EE	Originaalkasutusjuhend Robotniiduk
SK	Originálny návod na obsluhu Robotická kosačka		

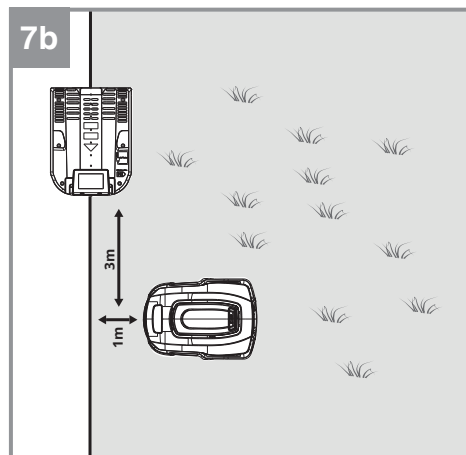
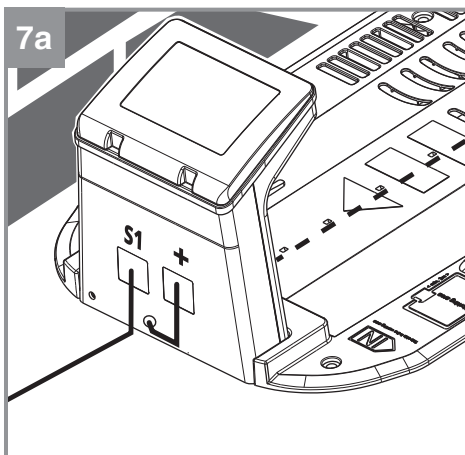
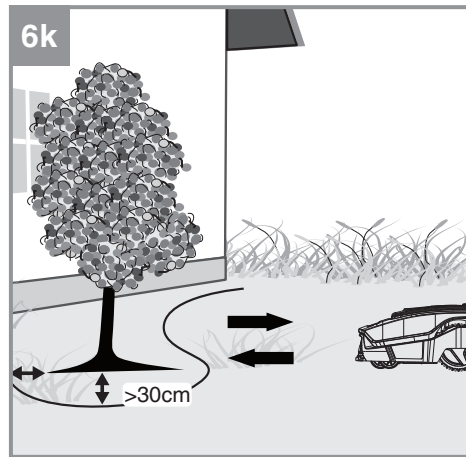
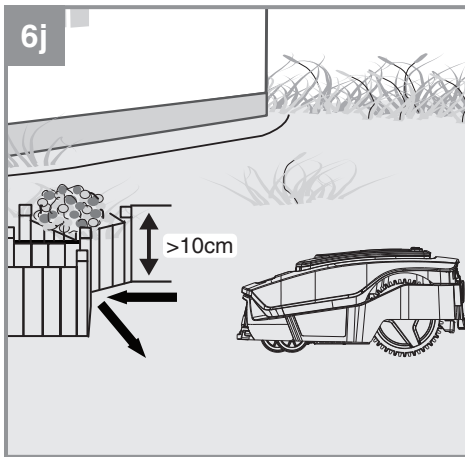
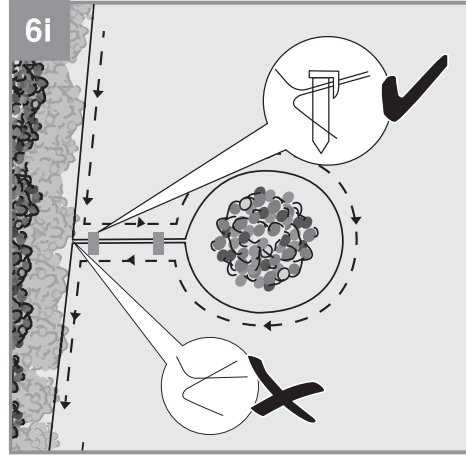
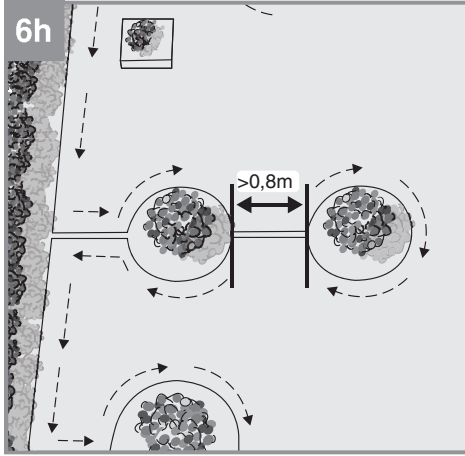


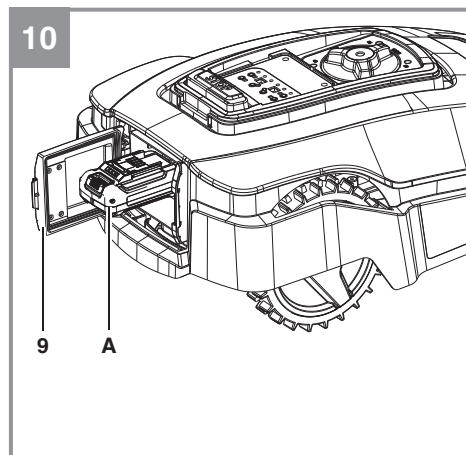
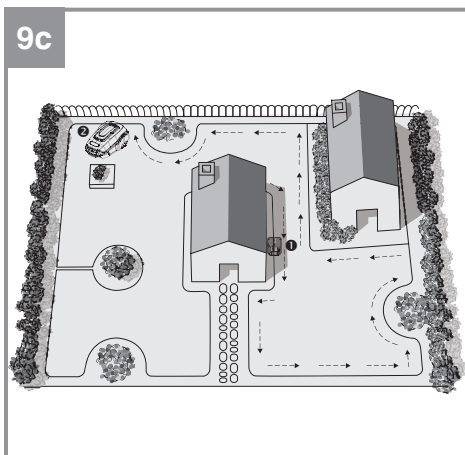
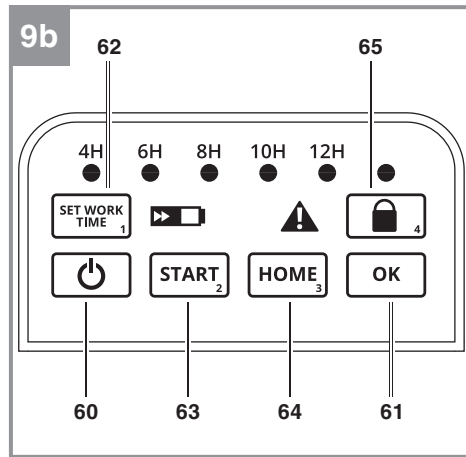
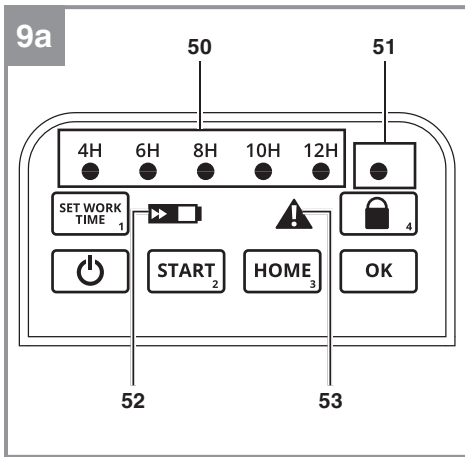
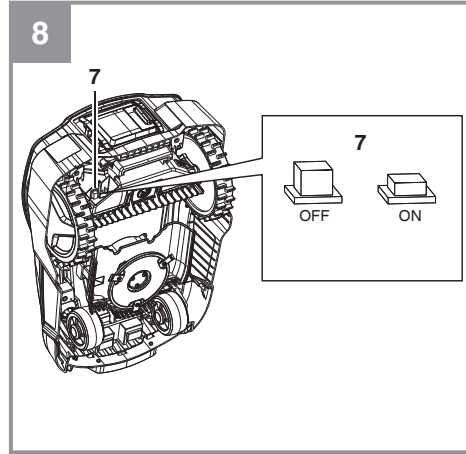
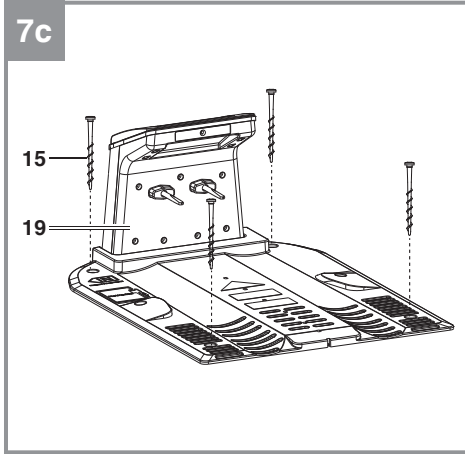
Art.-Nr.: 34.139.41**I.-Nr.: 21042**

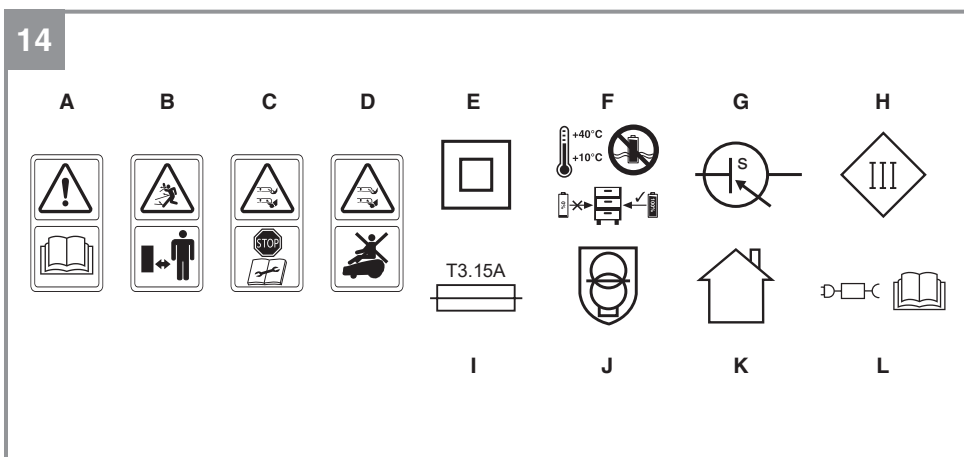
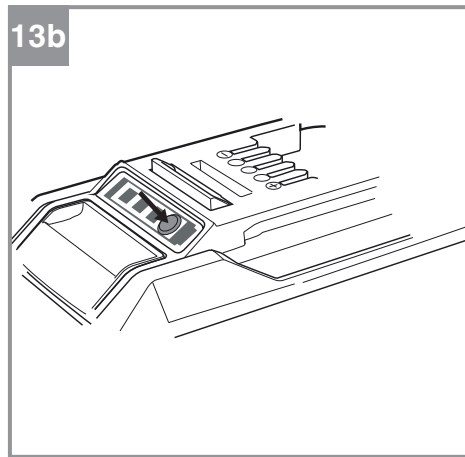
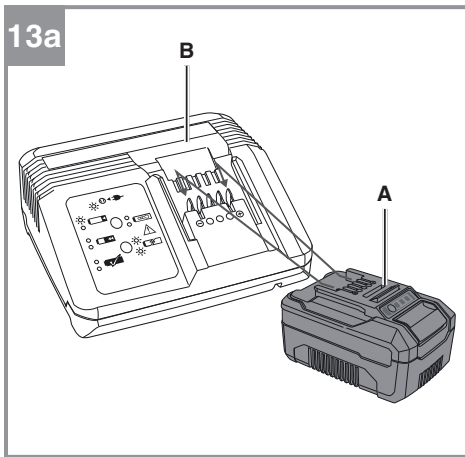
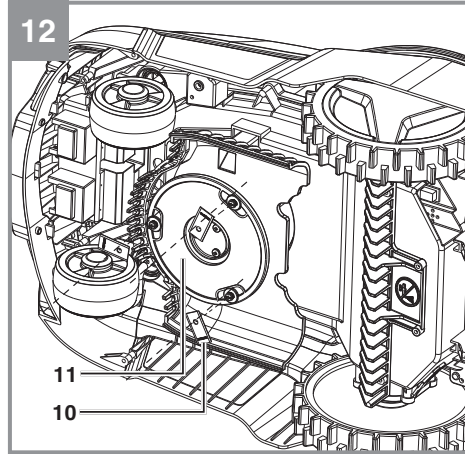
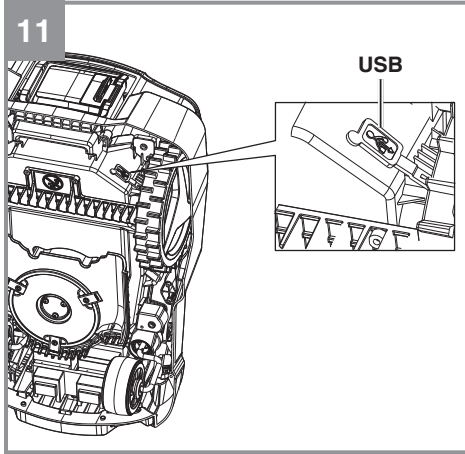












Inhaltsverzeichnis

1. Sicherheitshinweise
2. Gerätebeschreibung und Lieferumfang
3. Bestimmungsgemäße Verwendung
4. Technische Daten
5. Inbetriebnahme
6. Bedienung
7. Reinigung, Wartung und Ersatzteilbestellung
8. Lagerung
9. Transport
10. Entsorgung und Wiederverwertung
11. Anzeige der Ladestation und Fehlerbehebung
12. Anzeige des Mähroboters und Fehlerbehebung
13. Anzeige Ladegerät



Gefahr! - Zur Verringerung des Verletzungsrisikos Bedienungsanleitung lesen.

Dieses Gerät darf nicht von Kindern benutzt werden. Dieses Gerät kann von Personen mit verringerten physischen, sensorischen oder mentalen Fähigkeiten oder Mangel an Erfahrung und Wissen benutzt werden, wenn sie beaufsichtigt oder bezüglich des sicheren Gebrauchs des Gerätes unterwiesen wurden und die daraus resultierenden Gefahren verstehen. Kinder dürfen nicht mit dem Gerät spielen. Reinigung und Benutzer-Wartung dürfen nicht von Kindern durchgeführt werden.

Gefahr!

Beim Benutzen von Geräten müssen einige Sicherheitsvorkehrungen eingehalten werden, um Verletzungen und Schäden zu verhindern. Lesen Sie diese Bedienungsanleitung / Sicherheitshinweise deshalb sorgfältig durch. Bewahren Sie diese gut auf, damit Ihnen die Informationen jederzeit zur Verfügung stehen. Falls Sie das Gerät an andere Personen übergeben sollten, händigen Sie diese Bedienungsanleitung / Sicherheitshinweise bitte mit aus. Wir übernehmen keine Haftung für Unfälle oder Schäden, die durch Nichtbeachten dieser Anleitung und den Sicherheitshinweisen entstehen.

1. Sicherheitshinweise

Die entsprechenden Sicherheitshinweise finden Sie im beiliegenden Heftchen!

Warnung!

Lesen Sie alle Sicherheitshinweise, Anweisungen, Bilderungen und technischen Daten, mit denen dieses Elektrowerkzeug versehen ist. Versäumnisse bei der Einhaltung der nachfolgenden Anweisungen können elektrischen Schlag, Brand und/oder schwere Verletzungen verursachen.

Bewahren Sie alle Sicherheitshinweise und Anweisungen für die Zukunft auf.

Erklärung der verwendeten Symbole (siehe Bild 14)

- A. WARNUNG - Vor Betrieb der Maschine die Bedienungsanleitung durchlesen!
- B. WARNUNG - Beim Betrieb der Maschine entsprechenden Sicherheitsabstand einhalten!
- C. WARNUNG - Vor der Durchführung von Arbeiten an der Maschine oder vor dem Anheben der Maschine Sperrvorrichtung betätigen! ACHTUNG - Rotierende Messer nicht berühren!
- D. WARNUNG - Nicht auf der Maschine mitfahren! ACHTUNG - Rotierende Messer nicht berühren!
- E. Schutzklasse II (Doppelisolierung)
- F. Lagerung der Akkus nur in trockenen Räumen mit einer Umgebungstemperatur von +10°C - +40°C. Akkus nur in geladenem Zustand lagern (mind. 40% geladen).
- G. Schaltnetzteil
- H. Schutzklasse III
- I. Träge Sicherung 3,15 A
- J. Trenntransformator mit Kurzschlusschutz

- K. Nur für den Gebrauch in trockenen Räumen.
- L. WARNUNG: Zum Laden der Batterie nur das abnehmbare Netzteil NT18/1 benutzen, das mit diesem Gerät geliefert wurde.

Achtung!

Ziehen Sie während eines Gewitters den Netzstecker und trennen Sie den Begrenzungsdraht von der Ladestation.

2. Gerätebeschreibung und Lieferumfang**2.1 Gerätebeschreibung (Bild 1/2)**

1. Mähroboter
2. Bedienfeld
3. STOP-Taste
4. Schnitt Höhenverstellung
5. Regensensor
6. Tragegriff
7. Hauptschalter
8. Hinterrad
9. Akkufachdeckel
10. Klingen
11. Messerscheibe
12. Vorderrad
13. Netzteil(-kabel)
14. Befestigungshaken
15. Befestigungsschraube
16. Kabelverbinder
17. Ersatzklingen
18. Begrenzungsdraht
19. Ladestation
20. Ladestift
21. LED-Anzeige
22. Sechskantschlüssel
23. Lineal (zum Heraustrennen)

2.2 Lieferumfang und Auspacken

Bitte überprüfen Sie die Vollständigkeit des Artikels anhand des beschriebenen Lieferumfangs. Bei Fehlteilen wenden Sie sich bitte spätestens innerhalb von 5 Arbeitstagen nach Kauf des Artikels unter Vorlage eines gültigen Kaufbeleges an unser Service Center oder an die Verkaufsstelle, bei der Sie das Gerät erworben haben. Bitte beachten Sie hierzu die Gewährleistungstabelle in den Service-Informationen am Ende der Anleitung.

- Öffnen Sie die Verpackung und nehmen Sie das Gerät vorsichtig aus der Verpackung.
- Entfernen Sie das Verpackungsmaterial sowie Verpackungs- / und Transportsicherungen

- (falls vorhanden).
- Überprüfen Sie, ob der Lieferumfang vollständig ist.
- Kontrollieren Sie das Gerät und die Zubehörteile auf Transportschäden.
- Bewahren Sie die Verpackung nach Möglichkeit bis zum Ablauf der Garantiezeit auf.

Gefahr!

Gerät und Verpackungsmaterial sind kein Kinderspielzeug! Kinder dürfen nicht mit Kunststoffbeuteln, Folien und Kleinteilen spielen! Es besteht Verschluckungs- und Erstickungsgefahr!

Lieferumfang, Montagematerial und Zubehör (teilweise nicht im Lieferumfang enthalten):

Den Lieferumfang entnehmen Sie bitte dem beigelegten Informationsblatt zum Lieferumfang.

- Mähroboter
- Netzteil(-kabel)
- Ladestation
- Befestigungsschrauben (4 Stück)
- Ersatzklingen
- Befestigungshaken
- Begrenzungsdraht
- Kabelverbinder
- Sechskantschlüssel
- Akku
- Ladegerät
- Lineal (zum Heraustrennen)
- Originalbetriebsanleitung
- Sicherheitshinweise

Benötigte Hilfsmittel

(nicht im Lieferumfang enthalten)

- Hammer
- Zange
- Abisolierzange
- Wasserwaage (optional)

3. Bestimmungsgemäße Verwendung

Der Mähroboter ist für die private Benutzung im Haus- und Hobbygarten geeignet und ausschließlich für das Mähen von Rasenflächen bestimmt.

Die Maschine darf nur nach ihrer Bestimmung verwendet werden. Jede weitere darüber hinausgehende Verwendung ist nicht bestimmungsgemäß. Für daraus hervorgerufene Schäden oder

Verletzungen aller Art haftet der Benutzer/Bediener und nicht der Hersteller.

Bitte beachten Sie, dass unsere Geräte bestimmungsgemäß nicht für den gewerblichen, handwerklichen oder industriellen Einsatz konstruiert wurden. Wir übernehmen keine Gewährleistung, wenn das Gerät in Gewerbe-, Handwerks- oder Industriebetrieben sowie bei gleichzusetzenden Tätigkeiten eingesetzt wird.

4. Technische Daten

Spannung	18 V
Motordrehzahl.....	3100 min ⁻¹
Schutzart	IPX4
Schutzklasse	III
Gewicht	9,0 kg
Schnittbreite	18 cm
Anzahl der Klingen.....	3
Max. Steigung	35 %
Schalldruckpegel L _{PA}	48,7 dB (A)
Unsicherheit K	3 dB (A)
Schallleistungspegel L _{WA}	59,4 dB (A)
Unsicherheit K	3 dB (A)
Schnitthöhenverstellung	20-60 mm; stufenlos
Zulässige Länge des Begrenzungsdrahtes.....	max. 250 m

Begrenzungsdrahtkabelantenne

Betriebsfrequenzband	0-148,5 KHz
Maximale Sendeleistung.....	43,13 dBuA/m

Bluetooth-Verbindung

Betriebsfrequenzband	2400-2483,5 MHz
Maximale Sendeleistung.....	1,9 dBm

Netzteil

Eingangsspannung:	100- 240 V ~ 50 /60 Hz
Ausgangsspannung:	18 V d. c.
Ausgangsstrom:	1,8 A
Schutzklasse:.....	II / <input type="checkbox"/>

Die Geräuschwerte wurden entsprechend den Normen EN ISO 3744:1995 und ISO 11094: 1991 ermittelt.

Warnung!

Dieses Gerät erzeugt während des Betriebs ein elektromagnetisches Feld. Dieses Feld

kann unter bestimmten Umständen aktive oder passive medizinische Implantate beeinträchtigen. Um die Gefahr von ernsthaften oder tödlichen Verletzungen zu verringern, empfehlen wir Personen mit medizinischen Implantaten ihren Arzt und den Hersteller vom medizinischen Implantat zu konsultieren, bevor das Gerät bedient wird.

5. Inbetriebnahme

Lesen Sie die gesamte Betriebsanleitung, bevor Sie mit der Installation des Mähroboters beginnen. Die Qualität der Installation wirkt sich darauf aus, wie gut später der Mähroboter arbeitet.

5.1 Funktionsprinzip

Der Mähroboter wählt seine Richtung zufällig. Der Garten wird dabei komplett gemäht, indem der Mähroboter alle Bereiche innerhalb der vom Begrenzungsdraht (18) eingeschlossenen Fläche bearbeitet. Sobald der Mähroboter einen korrekt installierten Begrenzungsdraht (18) erkennt, dreht der Mähroboter um und fährt in eine andere Richtung innerhalb des Bereichs. Alle Bereiche, die Sie innerhalb der Fläche schützen möchten – z. B. Gartenteiche, Bäume, Möbel oder Blumenbeete – müssen auch mit dem Begrenzungsdraht (18) abgegrenzt werden. Der Begrenzungsdraht (18) muss einen abgeschlossenen Kreis bilden. Falls der Mähroboter innerhalb des Mähbereichs auf ein Hindernis trifft, fährt er rückwärts und mäht in eine andere Richtung weiter (Bild 3).

5.2 Sensoren

Der Mähroboter ist mit mehreren Sicherheitssensoren ausgestattet.

- **Hebesensor:**
Falls der Mähroboter von hinten um mehr als 30° vom Boden abgehoben wird, werden der Mähroboter und die Rotation der Klängen (10) sofort gestoppt.
- **Neigungssensor:**
Falls der Mähroboter sich stark in eine Richtung neigt, werden der Mähroboter und die Rotation der Klängen (10) sofort gestoppt.
- **Hindernissensor:**
Der Mähroboter erkennt Hindernisse auf seinem Weg. Wenn der Mähroboter mit einem Hindernis kollidiert, werden der Mähroboter und die Rotation der Klängen (10) sofort gestoppt und er fährt rückwärts weg vom

Hindernis.

- **Regensensor:**

Der Mähroboter ist mit einem Regensensor (5) ausgestattet, um zu verhindern, dass der Mähroboter im Regen arbeitet. Der Mähroboter kehrt zur Ladestation (19) zurück, wenn Regen erkannt wird, und wird dort komplett aufgeladen. Nachdem der Regensensor (5) wieder getrocknet ist, bleibt der Mähroboter zwei weitere Stunden in der Ladestation (19). Schließen Sie die beiden Metallsensoren nicht mit Metall oder einem anderen leitfähigen Material kurz. Dies beeinträchtigt die korrekte Funktion des Mähroboters.

5.3 Vorbereitung

Fertigen Sie zuerst eine Skizze Ihres Rasens an. Zeichnen Sie auch Hindernisse mit ein und erstellen Sie einen Plan, wie Sie diese schützen möchten. Dadurch wird es einfacher, eine gute Position für die Ladestation (19) zu finden und den Begrenzungsdraht (18) um Büsche, Blumenbeete, etc. zu verlegen (Bild 4). Bei einer Rasenhöhe über 60 mm muss der Rasen gekürzt werden, um den Mähroboter nicht übermäßig zu belasten und die Betriebseffizienz zu beeinträchtigen. Verwenden Sie dazu einen konventionellen Rasenmäher oder einen Trimmer.

Räumen Sie alle losen Gegenstände vom Rasen, welche durch den Mähroboter beschädigt werden können oder den Mähroboter beschädigen können.

Halten Sie folgende Werkzeuge bereit: Hammer, Zange, Abisolierzange und Wasserwaage (optional).

Montage des Akkus

Für den Betrieb des Mähroboters wird ein Akku (A) der Power-X-Change-Serie benötigt. Achtung: Der Akku (A) kann je nach Modellvariante nicht im Lieferumfang Ihres Mähroboters enthalten sein.

Öffnen Sie den Akkufachdeckel (9), indem Sie den Schnapper ziehen. Drücken Sie die Rasttaste des Akkus (A) und schieben Sie den Akku (A) in die dafür vorgesehene Akkuaufnahme. Schließen Sie den Akkufachdeckel (9) und achten Sie auf korrektes Einrasten (Bild 10).

Zum Entfernen des Akkus (A) öffnen Sie den Akkufachdeckel (9). Drücken Sie die Rasttaste des Akkus (A) und ziehen Sie den Akku (A) heraus.

5.4 Ladestation

5.4.1 Standort der Ladestation

Ermitteln Sie zunächst den besten Standort für die Ladestation (19). Es wird eine Außensteckdose benötigt, welche permanent Strom liefert, damit der Mähroboter immer funktioniert. Die Ladestation (19) muss auf einer ebenen Oberfläche auf Höhe der Grasnarbe platziert werden. Achten Sie darauf, dass der Bereich flach und trocken ist. Wählen Sie einen Platz im Schatten aus, da der Akku am besten in einer kühlen Umgebung geladen wird (Bild 5a). Achten Sie zusätzlich darauf, dass der Begrenzungsdraht mindestens 2 m vor der Ladestation (19) gerade verlegt wird. Kurven direkt vor der Ladestation (19) können zu Schwierigkeiten beim Andocken zum Ladevorgang führen.

5.4.2 Lokalisierung der Ladestation

Wenn der Akku fast leer ist, kehrt der Mähroboter zur Ladestation (19) zurück, indem er dem Begrenzungsdraht (18) gegen den Uhrzeigersinn bis zur Ladestation (19) folgt. Achten Sie deshalb darauf, die Ladestation (19) korrekt ausgerichtet zu platzieren (Bild 5b).

5.4.3 Anschluss der Ladestation an das Netzteil

1. Bevor Sie die Ladestation (19) mit der Stromversorgung verbinden, stellen Sie sicher, dass die Netzspannung 100-240 V bei 50/60 Hz beträgt.
2. Verbinden Sie das Netzteil (13) direkt mit einer Steckdose. Nutzen Sie das Kabel für keine andere Anwendung.
3. Verwenden Sie kein beschädigtes Netzteil (13). Wenden Sie sich bei Schäden an Kabeln oder am Netzteil (13) sofort zum Austausch an einen autorisierten Fachmann.
4. Laden Sie den Mähroboter nicht in feuchter Umgebung auf. Laden Sie den Mähroboter nicht bei Temperaturen über 40 °C oder unter 5 °C auf.
5. Halten Sie den Mähroboter und das Netzteil (13) fern von Wasser, Wärmequellen und Chemikalien. Halten Sie das Kabel des Netzteils (13) fern von scharfen Kanten, um Schäden zu vermeiden.
6. Verbinden Sie das Netzteil (13) mit der Ladestation (19) (Bild 5c).

Um den Akku des Mähroboters bereits während der Installation zu laden, schalten Sie den Mähroboter zunächst über den Hauptschalter (7) ein und stellen Sie den Mähroboter in die Ladestation (19).

5.4.4 Informationen zum Ladevorgang

Der Mähroboter kehrt in einer der folgenden Situationen zur Ladestation (19) zurück:

- Sie senden den Mähroboter manuell zurück.
- Der Akkuladezustand sinkt auf unter 30 %.
- Die tägliche Arbeitszeit ist zu Ende.
- Der Regensensor hat ausgelöst.
- Der Mähroboter ist überhitzt.

Dabei fährt der Mähroboter entlang des Begrenzungsdrahtes (18) selbstständig bis zur Ladestation (19).

Wenn der Mähroboter zurück zur Ladestation (19) fährt, sucht er sich den Begrenzungsdraht (18) und fährt im Gegenuhrzeigersinn am Begrenzungsdraht (18) entlang.

Während des Ladevorgangs des Akkus leuchtet die LED-Anzeige (21) an der Ladestation (19) rot. Leuchtet die LED-Anzeige (21) an der Ladestation (19) grün, zeigt dies an, dass der Akku vollständig geladen ist. Nach dem vollständigen Aufladen nimmt der Mähroboter die Arbeit wieder auf, oder bleibt bis zum nächsten Arbeitszeitfenster in der Ladestation (19).

Sollte sich beim Zurückfahren zur Ladestation (19) ein Hindernis auf dem Begrenzungsdraht (18) befinden, bleibt der Mähroboter nach mehreren Versuchen vor dem Hindernis stehen und kann nicht zurück zur Ladestation (19) gelangen. Entfernen Sie alle Hindernisse auf dem Begrenzungsdraht (18).

Falls die Temperatur des Akkus 45 °C überschreitet, wird der Ladevorgang abgebrochen, um Schäden am Akku zu vermeiden. Nachdem die Temperatur wieder gesunken ist, wird der Ladevorgang automatisch fortgesetzt.

Falls die Temperatur der Steuerung des Mähroboters 75 °C überschreitet, kehrt der Mähroboter in die Ladestation (19) zurück. Nachdem die Temperatur wieder gesunken ist, wird die Arbeit entsprechend der Einstellungen wiederaufgenommen.

Falls der Akku leer wird, bevor der Mähroboter zur Ladestation (19) zurückkehrt, kann der Mähroboter nicht mehr gestartet werden. Bringen Sie den Mähroboter zurück zur Ladestation (19) und lassen Sie den Hauptschalter (7) eingeschaltet. Der Mähroboter wird automatisch aufgeladen.

5.5 Begrenzungsdraht

ACHTUNG! Durchtrennte Begrenzungsdrähte und Folgeschäden unterliegen nicht der Garantie!

5.5.1 Verlegung des Begrenzungsdrahtes

Der Begrenzungsdraht (18) kann sowohl auf dem Boden als auch im Boden verlegt werden. Bei hartem oder trockenem Boden können die Befestigungshaken (14) beim Einschlagen brechen. Bewässern Sie den Rasen vor der Installation des Begrenzungsdrahtes, wenn der Boden sehr trocken ist.

- Installation auf dem Boden**
 Legen Sie den Begrenzungsdraht (18) fest auf den Boden und befestigen Sie ihn mit den beiliegenden Befestigungshaken (14), wenn Sie den Rasen später nicht vertikutieren oder lüften möchten. Die Position des Begrenzungsdrahtes können Sie in den ersten Wochen der Nutzung des Mähroboters noch anpassen. Nach einiger Zeit wird der Begrenzungsdraht jedoch vom Gras überwachsen sein und nicht mehr zu sehen sein. Installieren Sie den Begrenzungsdraht mit einem maximalen Abstand von 1m zwischen den Befestigungshaken (14). Verringern Sie den Abstand zwischen den Befestigungshaken an unebenen Stellen des Rasens. Vermeiden Sie Situationen bei denen der Draht nicht am Boden aufliegt. Stellen Sie sicher, dass der Begrenzungsdraht durch den Mähroboter nicht durchtrennt werden kann.
- Installation im Boden**
 Graben Sie den Begrenzungsdraht bis zu 5 cm tief ein. Dadurch wird das Beschädigen des Begrenzungsdrahtes (18) beispielsweise beim Vertikutieren oder Lüften verhindert.

Hinweis!

Reservieren Sie 1m Draht am hinteren Ende der Ladestation, um spätere Korrekturen durchführen zu können.

5.5.2 Engstellen

Falls die Rasenfläche eine Engstelle enthält, kann Ihr Mähroboter darin arbeiten, solange der Korridor eine Breite von mindestens 1,4 m (80 cm zwischen den Begrenzungsdrähten) und eine Länge von max. 8 m hat (Bild 3).

5.5.3 Abstand zur Gartengrenze

Wenn sich der Mähroboter einem Begrenzungsdraht (18) nähert, wird dieser durch die Sensoren vorne im Mähroboter erkannt. Bevor der Mähroboter allerdings umdreht, überfährt er den Begrenzungsdraht (18) um bis zu 30 cm. Berücksichtigen Sie dies bei der Planung des Mähbereichs (Bild 6a).

5.5.4 Verlegen des Drahtes an Ecken

Vermeiden Sie, dass Sie den Begrenzungsdraht (18) an den Ecken in einem rechten Winkel (90°) verlegen. Um sicherzustellen, dass der Mähroboter nicht zu weit über den Begrenzungsdraht (18) hinausfährt, verlegen Sie stattdessen den Begrenzungsdraht (18) wie abgebildet in Bild 6b.

5.5.5 Berechnung der Steigung des Rasens

Der Mähroboter kann Steigungen von bis zu 35% überwinden. Vermeiden Sie deshalb steilere Steigungen. Die Steigung lässt sich mit der überwundenen Höhe über die Distanz bestimmen (Bild 6c).

Beispiel: $a/b = 35 \text{ cm}/100 \text{ cm} = 35 \%$

5.5.6 Installation des Begrenzungsdrahts an Steigungen

An Steigungen kann der Mähroboter besonders durch nasses Gras ins Rutschen kommen und dadurch den Begrenzungsdraht (18) überfahren. Daher wird empfohlen auf folgenden Punkte zu achten (Bild 6d):

- Am oberen Teil eines Hangs sollte der Begrenzungsdraht (18) nicht an Steigungen über 35 % installiert werden. Halten Sie hier den Abstand von 30 cm zu Hindernissen und Rasenkanten ein.
- Am unteren Teil eines Hangs sollte der Begrenzungsdraht (18) nicht an Steigungen über 17 % installiert werden. Halten Sie hier den Abstand von 40 cm zu Hindernissen und Rasenkanten ein.

5.5.7 Fahrwege und gepflasterte Gehwege

- Trennen Sie erhöhte Gehwege, Flächen mit Schotter oder Rindenmulch, tieferliegende Beete oder ähnliche Gebiete ab. Verlegen Sie den Begrenzungsdraht (18) in einem Abstand von mindestens 30 cm (Bild 6e und 6g).
- Mit der Grasnarbe bündig verlaufende Gehwege müssen nicht abgetrennt werden, da diese vom Mähroboter einfach überfahren werden können. Der Begrenzungsdraht (18) darf auch über Gehwege verlegt werden (Bild 6f und 6g).

5.5.8 Begrenzungsinseln

Schützen Sie Hindernisse im Mähbereich durch das Anlegen von Begrenzungsinseln. Dadurch kann eine Kollision mit empfindlichen Objekten, Gartenteichen, Bäumen, Möbel, Blumenbeete etc. verhindert werden (Bild 6h und 6i).

- Rollen Sie den Begrenzungsdraht (18) von

den Rändern zu den zu schützenden Objekten hin aus.

- Fixieren Sie den Begrenzungsdraht (18) mit Befestigungshaken (14) im Uhrzeigersinn um das zu schützende Objekt.
- Umzäunen Sie die Begrenzungsinseln komplett und führen Sie den Begrenzungsdraht (18) zu dem Punkt zurück, an dem Sie den Rand des Rasens verlassen haben.
- Der Abstand zwischen Begrenzungsinseln sollte mindestens 0,8 m betragen. Verbinden Sie andernfalls die Objekte zu einer gemeinsamen Begrenzungsinsel (Bild 6h).
- Der Begrenzungsdraht (18) hin zur und weg von der Begrenzungsinsel sollte parallel und sehr nah beieinander verlegt werden. - **Achtung! Begrenzungsdrähte (18) dürfen sich nicht kreuzen!** - Fixieren Sie dazu die parallelen Begrenzungsdrähte (18) gemeinsam mit denselben Befestigungshaken (14) auf dem Boden (Bild 6i).
- Der Mähroboter wird im Mähbereich die beiden parallelen Begrenzungsdrähte (18) überfahren, jedoch an einfach ausgelegten Begrenzungsdrähten (18) wird der Mähroboter stoppen.

5.5.9 Hindernisse

- **Hindernisse mit einer Höhe über 10 cm (Bild 6j)**
Feste Hindernisse mit einer Höhe über 10 cm, z. B. Bäume, Wände, Zäune, Gartenmöbel etc., werden von den Kollisionssensoren erkannt. Kollidiert der Mähroboter mit einem Hindernis, stoppt dieser, schaltet das Mähwerk ab, fährt rückwärts und dreht, um den Mähvorgang in eine andere Richtung fortzusetzen. Weiche, instabile und wertvolle Hindernisse müssen durch eine Begrenzungsdrahtinsel geschützt werden.
- **Steine und niedrige Hindernisse**
Steine, Felsen und niedrige Hindernisse unter 10 cm im Mähbereich müssen geschützt werden, da sie durch den Mähroboter sonst überfahren werden können. Andernfalls kann es zu Beschädigung und Blockierung des Mähroboters kommen.
- **Bäume (Bild 6k)**
Bäume werden durch den Mähroboter wie Hindernisse behandelt. Sollten allerdings Baumwurzeln mit einer Höhe von weniger als 10 cm aus dem Boden hervorstehen, sollte dieser Bereich geschützt werden. Dies verhindert, dass Schäden an den Wurzeln sowie am Mähroboter auftreten. Halten Sie zwi-

schen dem Begrenzungsdraht (18) und dem Hindernis einen Abstand von mindestens 30 cm ein.

5.5.10 Abstand zu fremden Mähflächen

Halten Sie einen Abstand von 1 m zum Begrenzungsdraht einer fremden Mähfläche (z.B. Nachbarn). Das von einer fremden Ladestation erzeugte Begrenzungsdraht-Signal kann bei zu geringem Abstand zu Störungen des Mähroboters in seinem Betrieb führen.

5.6 Verbinden der Ladestation

Schließen Sie die Verlegung des kompletten Begrenzungsdrahtes (18) ab, bevor Sie diesen mit der Ladestation verbinden. Reservieren Sie an beiden Enden zusätzlich 1m Begrenzungsdraht (18), um spätere Anpassungen durchführen zu können.

Isolieren Sie den Begrenzungsdraht (18) an den Enden zum Anschluss an die Ladestation (19) auf einer Länge von 10 bis 15 mm mit einer Abisolierzange ab.

Ziehen Sie den Netzstecker, bevor Sie den Begrenzungsdraht (18) an der Ladestation (19) anschließen. Der zur Vorderseite der Ladestation (19) verlegte Begrenzungsdraht (18) muss über die Kabelhalterungen an der Unterseite der Ladestation (19) nach hinten verlegt werden. Führen Sie den vorderen Begrenzungsdraht (18) durch die Führungen unter der Ladestation und durch das vorgesehene Loch im Anschlussbereich. Verbinden Sie diesen mit dem Anschluss „+“. Anschließend verbinden Sie den hinteren Begrenzungsdraht (18) mit dem Anschluss „S1“ (Bild 7a).

Achtung! Begrenzungsdrähte (18) dürfen sich nicht kreuzen!

Stellen Sie anschließend die Verbindung mit der Stromversorgung her. Die LED-Anzeige (21) an der Ladestation (19) sollte nach der korrekten Installation konstant grün leuchten. Wenn die LED nicht leuchtet, prüfen Sie zunächst die Anschlüsse. Falls die LED zwar leuchtet, aber nicht konstant grün, lesen Sie die Tabelle „Anzeige Ladestation und Fehlerbehebung“ am Ende dieser Betriebsanleitung.

5.7 Einschalten und Prüfen der Installation

Sobald die LED-Anzeige (21) an der Ladestation (19) grün leuchtet, ist der Mähbereich für den Mähroboter bereit. Bitte stellen Sie zuerst sicher, dass die Befestigungshaken (14) am Begrenzungsdraht (18) komplett eingeschlagen sind.

Stellen Sie den Mähroboter ca. 3m hinter der Ladestation (19) vor den Begrenzungsdraht (18). Dabei sollte der Mähroboter in einem 90° Winkel dem Begrenzungsdraht (18) zugewandt stehen (Bild 7b). Schalten Sie den Hauptschalter (7) ein (ON)(Bild 8).

Drücken Sie die POWER-Taste (60) auf dem Bedienfeld (2) für zwei Sekunden. Entsperren Sie den Mähroboter mit Hilfe der PIN und bestätigen Sie die Eingabe mit der Taste „OK“ (61)(siehe Kapitel „Sperrvorrichtung / PIN“).

Drücken Sie die Taste „HOME / 3“ (64) und dann erneut die Taste „OK“ (61). Jetzt folgt der Mähroboter dem Begrenzungsdraht (18) gegen den Uhrzeigersinn. Beobachten Sie den Mähroboter während der kompletten Fahrt entlang des Begrenzungsdrahtes (18), bis dieser wieder in der Ladestation (19) steht. Sollte der Mähroboter an manchen Stellen Probleme haben, korrigieren Sie gegebenenfalls den Begrenzungsdraht (18) und wiederholen Sie den Vorgang. Der Akku des Mähroboters wird nun vollständig geladen. Falls Probleme beim Andocken bestehen, kann es sein, dass Sie die Ladestation (19) seitlich neu positionieren müssen, bis das Andocken ohne Probleme funktioniert.

Mit der roten STOP-Taste (3) können Sie den Mähroboter jederzeit anhalten. Nach dem Betätigen der STOP-Taste (3) wird der Mähroboter gestoppt und wartet auf weitere Anweisungen.

5.8 Befestigung der Ladestation

Nachdem die ordnungsgemäße Funktion des Mähroboters gewährleistet ist und eine passende Position für die Ladestation (19) gefunden wurde, muss die Ladestation (19) mit den Befestigungsschrauben (15) fixiert werden. Schrauben Sie die Befestigungsschrauben (15) mit dem Sechskantschlüssel (22) komplett in den Boden (Bild 7c).

5.9 Akku-Kapazitätsanzeige

Drücken Sie auf den Schalter für Akku-Kapazitätsanzeige. Die Akku-Kapazitätsanzeige signalisiert Ihnen den Ladezustand des Akkus anhand von 3 LED's (Bild 13b).

Alle 3 LEDs leuchten:

Der Akku ist voll aufgeladen.

2 oder 1 LED('s) leuchten

Der Akku verfügt über ausreichende Restladung.

1 LED blinkt:

Der Akku ist leer, laden Sie den Akku auf.

Alle LED's blinken:

Die Temperatur des Akkus ist unterschritten. Entfernen Sie den Akku vom Gerät und lassen Sie den Akku einen Tag bei Raumtemperatur liegen. Tritt der Fehler wieder auf, so wurde der Akku tiefentladen und ist defekt. Entfernen Sie den Akku vom Gerät. Ein defekter Akku darf nicht mehr verwendet bzw. geladen werden.

Achtung!

Wenn Sie einen Multi-Ah Pack (z.B. 4-6Ah) verwenden, stellen Sie diesen bitte immer auf die höhere Kapazität. Durch die schonende Ladung und Entladung beim Mähroboter ist die Nutzung der geringeren Kapazität zur Verlängerung der Lebensdauer nicht notwendig.

5.10 Laden des Akkus mit dem Ladegerät

Im normalen Betrieb wird der Akku (A) des Mähroboters über die Ladestation (19) geladen. Für die unabhängige Verwendung des Akkus (A) der Power-X-Change-Serie, kann dieser auch im externen Ladegerät Power-X-Charger geladen werden. Achtung! – Das Ladegerät (Bild 13a / Pos. B) kann je nach Modellvariante nicht im Lieferumfang Ihres Mähroboters enthalten sein.

1. Vergleichen Sie, ob die auf dem Typenschild angegebene Netzspannung mit der vorhandenen Netzspannung übereinstimmt. Stecken Sie den Netzstecker des Ladegeräts (B) in die Steckdose. Die grüne LED beginnt zu blinken.
2. Stecken Sie den Akku (A) auf das Ladegerät (B)(Bild 13a).
3. Unter Punkt „Anzeige Ladegerät“ finden Sie eine Tabelle mit den Bedeutungen der LED Anzeige am Ladegerät.

Während des Ladens kann sich der Akku etwas erwärmen. Dies ist jedoch normal.

Sollte das Laden des Akku-Packs nicht möglich sein, überprüfen Sie bitte,

- ob an der Steckdose die Netzspannung vorhanden ist.
- ob ein einwandfreier Kontakt an den Ladekontakten vorhanden ist.

Sollte das Laden des Akku-Packs immer noch nicht möglich sein, bitten wir Sie,

- das Ladegerät
- und den Akku-Pack

an unseren Kundendienst zu senden.

Für einen fachgerechten Versand kontaktieren Sie bitte unseren Kundendienst oder die Verkaufsstelle, bei der das Gerät erworben wurde.

Beachten Sie beim Versand oder Entsorgung von Akkus bzw. Akkugerät, dass diese einzeln in Kunststoffbeutel verpackt werden, um Kurzschlüsse und Brand zu vermeiden!

Im Interesse einer langen Lebensdauer des Akku-Packs sollten Sie für eine rechtzeitige Wiederaufladung des Akku-Packs sorgen. Dies ist auf jeden Fall notwendig, wenn Sie feststellen, dass die Leistung des Geräts nachlässt. Entladen Sie den Akku-Pack nie vollständig. Dies führt zu einem Defekt des Akku-Packs!

6. Bedienung

6.1 Hauptschalter

Der Mähroboter ist mit einem Hauptschalter (7) ausgestattet. Schalten Sie den Mähroboter über den Hauptschalter (7) ein (ON) und aus (OFF) (Bild 8). Nach dem Einschalten des Mähroboters wird dieser mit der PIN verriegelt.

6.2 Bedienfeld

Der Mähroboter wurde bereits werksseitig programmiert und Standardeinstellungen daran vorgenommen. Diese können bei Bedarf allerdings verändert werden. Auch wenn die Werkseinstellungen für die meisten Gärten geeignet sind, sollten Sie sich mit den verfügbaren Optionen trotzdem vertraut machen.

Erklärung der LEDs des Bedienfelds (Bild 9a)

- 50. Zeit-LEDs: Anzeige der täglichen Mähzeit
- 51. Verriegelungs-LED: Anzeige der Tastensperre
- 52. Akku-LED: Anzeige des Akkuzustands
- 53. Alarm-LED: Anzeige von Fehlern

Erklärung der Tastenoptionen des Bedienfelds (Bild 9b)

- 60. POWER-Taste : Ein- und Ausschalten des Mähroboters
- 61. Taste „OK“
- 62. Taste „SET WORK TIME / 1“
- 63. Taste „START / 2“
- 64. Taste „HOME / 3“
- 65. Taste „4“ / Verriegelungstaste

6.3 Schnitthöhenverstellung

Achtung! Das Verstellen der Schnitthöhe darf nur bei ausgeschaltetem Mähroboter vorgenommen werden. Drücken Sie dazu die STOP-Taste (3). Der Mähroboter ermöglicht über die Schnitthöhenverstellung (4) eine stufenlose Anpassung der Schnitthöhe zwischen 20 und 60 mm, welche auf der Skala abgelesen werden kann.

Bei einer Rasenhöhe über 60 mm muss der Rasen auf mindestens 60 mm gekürzt werden, um den Mähroboter nicht übermäßig zu belasten und die Betriebseffizienz zu beeinträchtigen. Verwenden Sie dazu einen konventionellen Rasenmäher oder einen Trimmer.

Nach Abschluss der Installation kann die Schnitthöhe über die Schnitthöhenverstellung (4) angepasst werden. Beginnen Sie immer mit einer höheren Schnitthöhe und reduzieren Sie diese in kleinen Schritten bis zur gewünschten Höhe.

6.4 Sperrvorrichtung / PIN

Die Sperrvorrichtung verhindert eine nicht autorisierte Nutzung des Mähroboters ohne einen gültigen Code. Dazu müssen Sie einen persönlichen vierstelligen Sicherheitscode eingeben.

Entriegelung

- Bevor Sie den Mähroboter in Betrieb nehmen, müssen Sie die korrekte PIN eingeben (Standard-PIN: „1-2-3-4“). Geben Sie die PIN langsam nacheinander ein und bestätigen Sie die Eingabe mit der Taste „OK“ (61). Die Bedienfunktionen werden entriegelt und die Verriegelungs-LED (51) leuchtet grün.
- Wenn Sie einen falschen PIN eingeben, leuchtet die Verriegelungs-LED (51) rot auf. Drücken Sie die Taste „OK“ (61), um eine falsche PIN zu löschen und anschließend die korrekte PIN einzugeben.

Standard PIN:	Neuer PIN:
1 2 3 4	- - - -

PIN ändern

Um die PIN zu ändern, gehen Sie wie folgt vor:

1. Entriegeln Sie das Bedienfeld.
2. Drücken Sie gleichzeitig die Taste „4“ / Verriegelungstaste (65) und die Taste „OK“ (61). Die Verriegelungs-LED (51) blinkt abwechselnd rot und grün.
3. Geben Sie eine neue PIN (vierstellig) ein. Drücken Sie die Taste „OK“ (61). Die Verriegelungs-LED (51) blinkt grün.
4. Geben Sie die neue PIN erneut ein und drücken Sie die Taste „OK“ (61). Die Verrie-

gelungs-LED (51) leuchtet konstant grün. Der PIN wurde erfolgreich geändert.

5. Achtung! Notieren Sie die neue PIN!

PIN anfordern bei Verlust

Halten Sie die Quittung und die Seriennummer des Mähroboters bereit. Sie brauchen diese, um Ihre PIN zu erhalten!

1. Schließen Sie am USB-Anschluss wie abgebildet einen USB-Stick an (Bild 11).
2. Schalten Sie den Hauptschalter (7) ein (ON).
3. Drücken Sie gleichzeitig die POWER-Taste (60) und die Taste „OK“ (61). Halten Sie die Tasten 3 Sekunden lang gedrückt. Jetzt leuchten alle LEDs (50, 51, 52, 53) am Bedienfeld (2).
4. Drücken Sie die Taste „SET WORK TIME / 1“ (62).
5. Ziehen Sie den USB-Stick ab. Lesen Sie die Daten auf dem USB-Stick an einem Computer aus. Durch den Mähroboter wurde eine Textdatei (*.txt) erstellt. Diese Datei enthält eine PUK, ein persönlicher Code. Wenden Sie sich an den Kundendienst, um Ihre PIN zu erhalten.

6.5 Steuerung des Mähroboters

Mähzeiteinstellung

1. Entriegeln Sie das Bedienfeld (2).
2. Wählen Sie durch mehrfaches Drücken der Taste „SET WORK TIME / 1“ (62) die gewünschte Mähzeit.
3. Die entsprechende Anzeige erfolgt über die Zeit-LEDs (50).
4. Bestätigen Sie die Einstellung durch Drücken der Taste „OK“ (61).

Die Zeit, zu der die Änderungen vorgenommen wurde, ist nun die tägliche Startzeit. Die angezeigte Stundenzahl ist die tägliche Arbeitszeit.

- Für die Mähzeiteinstellung wird als Richtwert 8 Stunden pro Tag bei 500 m² empfohlen. Je nach Gartengröße und Komplexität ist die gewählte Arbeitszeit anzupassen.

Startvorgang

1. Entriegeln Sie das Bedienfeld (2).
2. Drücken Sie erst die Taste „START / 2“ (63)
3. Bestätigen Sie den Startvorgang mit der Taste „OK“ (61)

Der Mähroboter arbeitet nun entsprechend der Mähzeiteinstellung. Während der Arbeitszeit wird der Akkuladestand überwacht und über die Akku-LED (52) angezeigt. Sobald der Akkuladestand

auf 30 % fällt, kehrt der Mähroboter automatisch zur Ladestation (19) zurück.

Abbrechen des Mähvorgangs

1. Drücken Sie die STOP-Taste (3), um den Mähroboter sofort anzuhalten.
2. Entriegeln Sie das Bedienfeld (2).
3. Drücken Sie nacheinander die Taste „HOME / 3“ (64) und die Taste „OK“ (61), um den Mähroboter am Begrenzungsdraht (18) entlang zur Ladestation (19) zurückzusenden.

STOP-Status:

Durch Drücken der STOP-Taste (3) befindet sich der Mähroboter in einem STOP-Status, anzeigt über die blinkenden Zeit-LEDs (50). Der Mähroboter pausiert seinen Mähbetrieb bis dieser wieder aufgehoben wird.

Der STOP-Status kann wie folgt aufgehoben werden:

- Entsperrung des Mähroboters und Drücken der Taste „START / 2“ (63) sowie der Taste „OK“ (61) um den Mähroboter zum Mähen zu schicken.
- Entsperrung des Mähroboters und Drücken der Taste „HOME / 3“ (64) sowie der Taste „OK“ (61) um den Mähroboter zurück in die Ladestation (19) zu schicken.
- Entsperrung des Mähroboters und Drücken der Verriegelungstaste (65).

6.6 Steuerung des Mähroboters mit Hilfe der App

Alle Einstellungen, die über das Bedienfeld vorgenommen werden können, können ebenfalls über die App durchgeführt werden. Laden Sie sich zuerst die Einhell-App für Mähroboter auf Ihrem Smartphone herunter. Die Einhell-App ist über folgenden Link und QR-Code erreichbar:

iOS: <http://qr.einhell.com/12e103ce>



Android: <http://qr.einhell.com/176c0443>



Verbinden Sie mit Hilfe einer Bluetooth-Verbindung den Mähroboter mit Ihrem Smartphone und folgen Sie den angezeigten Schritten. Über die App können die folgende zusätzliche Funktionen des Mähroboters nutzen:

- **Mähzeiteinstellungen**
In der App haben Sie weitere Möglichkeiten zu den Mähzeiteinstellungen, wie zum Beispiel eine tägliche individuelle Mähzeiteinstellung.
- **Regensensor**
Der Regensensor (5) lässt sich in der App ein- und ausschalten. Die werksseitige StandardEinstellung für den Sensor ist „Ein“.
- **Multi-Startpunkt**
Bei sehr verwinkelten Gärten kann der Mähroboter Probleme haben, jeden Bereich zu erreichen und den Rasen vollständig zu mähen. In diesem Fall können mehrere Startpunkte auf dem Begrenzungsdraht (18) gewählt werden. So kann der Mähroboter auch in schwer zugängliche Gebiete Ihres Gartens gelangen. Der Mähroboter wird die gewählte Distanz am Begrenzungsdraht (18) zurücklegen und in diesem Bereich seinen Mähvorgang starten (Bild 6c). Die Ladestation (19) wird automatisch als Startpunkt 1 definiert. Die zwei weiteren Startpunkte können frei gewählt werden. Messen Sie hierfür die Distanz zwischen Ladestation (19) und Startpunkt im Uhrzeigersinn entlang des Begrenzungsdrahtes (18). Über die Häufigkeit bestimmen Sie, wie oft der Mähroboter aus der Ladestation (19) heraus seine Arbeit startet, oder von den jeweiligen Startpunkten aus.
- **Randmähen**
Für eine saubere Rasenkante kann in der App die Einstellung „Randmähen“ aktiviert werden. Der Mähroboter beginnt alle 7 Arbeitstage seinen Mähvorgang, indem er einmal entlang des kompletten Begrenzungsdrahtes (18) mäht. Außerdem mäht der Mähroboter am Ende des täglichen Mähintervalls auf dem Weg zu Ladestation, falls der Akku über 70% geladen ist.
- **Mäher-Statistiken**

Sie erhalten Informationen über verschiedene Mäher-Statistiken.

Hinweise zur Bluetooth-Verbindung:

- Verbinden Sie sich mit dem Mähroboter in der Einhell-App, nachdem Sie sich als Benutzer angemeldet und das Gerät registriert haben.
- Bei Android-Geräten muss der Standort für die Einhell-APP freigegeben werden, um die Bluetooth-Verbindung zu nutzen.
- Koppeln Sie den Mähroboter ausschließlich innerhalb der Einhell-App ihres Smartphones.
- Verbinden Sie sich mit dem Mähroboter in der Einhell-App.
- Die Reichweite einer Bluetooth-Verbindung ist begrenzt. Bleiben Sie daher zur Steuerung des Mähroboters in seiner Nähe.
- Zum selben Zeitpunkt kann der Mähroboter immer nur eine Verbindung zu einem Smartphone aufnehmen.
- Trennen Sie die Bluetooth-Verbindung nachdem Sie alle Einstellungen am Mähroboter vorgenommen haben.

7. Reinigung, Wartung und Ersatzteilbestellung

Gefahr!

Vor allen Reinigungs- und Wartungsarbeiten ist das Gerät spannungsfrei zu schalten, hierzu ziehen Sie den Netzstecker aus der Steckdose und schalten das Gerät über den Hauptschalter (7) aus (OFF)(Bild 8). Entnehmen Sie außerdem den Akku aus dem Mähroboter.

Vorsicht! Arbeitshandschuhe tragen!

7.1 Reinigung

- Halten Sie Schutzvorrichtungen, Luftschlitze und Motorenhäuser so staub- und schmutzfrei wie möglich. Reiben Sie das Gerät mit einem sauberen Tuch ab oder blasen Sie es mit Druckluft bei niedrigem Druck aus.
- Der Mähroboter darf nicht mit fließendem Wasser, insbesondere unter Hochdruck, gereinigt werden.
- Reinigen Sie das Gerät regelmäßig mit einem feuchten Tuch und etwas Schmierseife. Verwenden Sie keine Reinigungs- oder Lösungsmittel; diese könnten die Kunststoffteile des Gerätes angreifen. Achten Sie darauf, dass kein Wasser in das Geräteinnere gelangen kann.
- Säubern Sie den Mähroboter möglichst mit

- Bürsten oder Lappen.
- Kontrollieren Sie die Beweglichkeit der Klingle (10) und der Messerscheibe (11).
- Verwenden Sie zur Reinigung der Ladekontakte am Mähroboter (1) und Ladestation (19), Reinigungsmittel für Metall oder ein sehr feines Schleifpapier. Säubern Sie diese, um einen effizienten Ladevorgang zu gewährleisten.

7.2 Wartung

- Abgenutzte oder beschädigte Klingle (10) sowie deren Befestigungsschrauben sind immer satzweise zu ersetzen.
- Ersetzen Sie verschlissene oder beschädigte Teile.
- Für eine lange Lebensdauer sollten alle Schraubteile sowie die Räder und Achsen gereinigt und anschließend geölt werden.
- Die regelmäßige Pflege des Mähroboters sichert nicht nur lange Zeit seine Haltbarkeit und Leistungsfähigkeit, sondern trägt auch zu einem sorgfältigen und einfachen Mähen Ihres Rasens bei.
- Die am stärksten dem Verschleiß ausgesetzten Bauteile sind die Klingle (10). Prüfen Sie regelmäßig den Zustand der Klingle (10) sowie die Befestigung derselben. Sollten übermäßige Vibrationen des Mähroboters auftreten, kann dies bedeuten, dass die Klingle (10) beschädigt sind bzw. durch Stöße verformt wurden. Sind die Klingle (10) abgenutzt oder beschädigt, müssen diese sofort ausgewechselt werden.
- Kontrollieren Sie regelmäßig das Schnittbild des Rasens. Durch unscharfe Klingle werden Grashalme nur unsauber abgeschnitten. Dadurch kann der Rasen an der Oberfläche leicht vertrocknen und wird braun. Wechseln Sie daher die Klingle regelmäßig, um einen sauberen und geraden Schnitt zu erhalten.
- Kontrollieren Sie regelmäßig die Unterseite des Mähroboters auf Verschmutzungen. Reinigen Sie den Mähroboter regelmäßig. Beseitigen Sie stärkere Verunreinigungen umgehend.
- In den ersten Wochen nach der Inbetriebnahme und vorherigem Mähen mit einem konventionellen Rasenmäher, kann es schnell zu starken Verunreinigungen Ihres Mähroboters kommen. Kontrollieren Sie daher die Unterseite Ihres Mähroboter in diesem Zeitraum häufiger.
- Kürzen Sie den Rasen nur in kleinen Schritten, um eine starke Verunreinigung zu vermei-

den.

- Im Geräteinneren befinden sich keine weiteren zu wartenden Teile.

7.2.1 Auswechseln der Klingle

Verwenden Sie nur Originalklingle, da andernfalls Funktionen und Sicherheit nicht gewährleistet sind.

Der Mähroboter ist mit drei an einer Messerscheibe (11) montierten Klingle (10) ausgestattet. Diese Klingle (10) haben eine Lebensdauer von bis zu 3 Monaten (wenn keine Hindernisse getroffen werden). Bitte ersetzen Sie alle drei Klingle (10) gleichzeitig, um eine Beeinträchtigung der Effizienz und Balance Ihres Gerätes auszuschließen.

Zum Wechseln der Klingle (10) gehen Sie wie folgt vor (Bild 12) - **Achtung!** - Handschuhe tragen:

1. Lösen Sie die Befestigungsschrauben.
2. Nehmen Sie die Klingle (10) ab und ersetzen Sie diese gegen neue. Ersetzen Sie alle drei Klingle (10) immer satzweise.
3. Anschließend ziehen Sie die Befestigungsschraube wieder fest. Stellen Sie sicher, dass sich die neuen Klingle (10) frei drehen lassen.

Führen Sie regelmäßig eine allgemeine Kontrolle des Mähroboters durch und entfernen Sie alle angesammelten Rückstände. Vor jedem Saisonstart den Zustand der Klingle (10) unbedingt überprüfen. Wenden Sie sich bei Reparaturen an unsere Kundendienststelle. Verwenden Sie nur Original Ersatzteile.

7.2.2 Software Update

Wenn Sie die Software updaten möchten, kopieren Sie die neue Software auf einen leeren USB-Stick (gegebenenfalls den USB-Stick zuvor formatieren). Stellen Sie sicher, dass der Akku vollständig geladen ist, bevor Sie folgende Schritte ausführen.

1. Stellen Sie den Mähroboter in den Mähbereich. Der Mähroboter darf sich beim Software-Update nicht in der Ladestation befinden.
2. Schließen Sie am USB-Anschluss wie abgebildet einen USB-Stick an (Bild 11).
3. Schalten Sie den Hauptschalter (7) ein (ON).
4. Drücken Sie gleichzeitig die POWER-Taste (60) und die Taste „OK“ (61). Halten Sie die Tasten 5 Sekunden lang gedrückt. Jetzt leuchten alle LEDs (50, 51, 52, 53) am Bedienfeld (2).
5. Drücken Sie die Taste „4“/ Verriegelungstaste

- (65), um den Updatevorgang zu starten. Die Zeit-LEDs (50) zeigen den aktuellen Fortschritt an. Leuchten alle 5 Zeit-LEDs (50) durchgängig, ist der Vorgang abgeschlossen.
6. Nach einigen Sekunden erlöschen die Zeit-LEDs (50) wieder und der Mähroboter wechselt in den normalen Betriebszustand, indem nur eine Zeit-LED (50) leuchtet.
 7. Ziehen Sie den USB-Stick ab.

7.2.3 Reparatur des Begrenzungsdrahts

Sollte es zu einer Durchtrennung des Begrenzungsdrahtes (18) an einer beliebigen Stelle kommen, verwenden Sie zur Reparatur die beiliegenden Kabelverbinder (16). Dazu führen Sie beide Enden des durchtrennten Begrenzungsdrahtes (18) in den Kabelverbinder (16) ein und drücken ihn mit der Hilfe einer Zange zusammen.

Verbinden sie den Netzstecker mit der Steckdose. Überprüfen Sie anschließend anhand der LED-Anzeige (21) an der Ladestation (19) die Funktion.

7.3 Ersatzteilbestellung:

Bei der Ersatzteilbestellung sollten folgende Angaben gemacht werden:

- Typ des Gerätes
- Artikelnummer des Gerätes
- Ident-Nummer des Gerätes
- Ersatzteilnummer des erforderlichen Ersatzteils

Aktuelle Preise und Infos finden Sie unter www.Einhell-Service.com

Ersatzklingen Art.-Nr.: 34.140.20

8. Lagerung

Laden Sie den Akku (A) vor der Lagerung über den Winter vollständig auf und schalten Sie den Mähroboter über den Hauptschalter (7) aus (OFF). Entnehmen Sie den Akku (A) aus dem Gerät. Trennen Sie das Netzteil (13) von der Stromversorgung und der Ladestation (19).

Der Begrenzungsdraht (18) kann über den Winter im Freien gelassen werden. Stellen Sie allerdings sicher, dass die Anschlüsse gegen Korrosion geschützt sind. Trennen Sie dafür die Anschlüsse des Begrenzungsdrahtes (18) von der Ladestation (19).

Lagern Sie das Gerät und dessen Zubehör an einem dunklen, trockenen und frostfreien sowie für Kinder unzugänglichen Ort. Die optimale Lagertemperatur liegt zwischen 5 °C und 30 °C. Bewahren Sie das Gerät in der Originalverpackung auf.

9. Transport

- Schalten Sie das Gerät über den Hauptschalter (7) aus (OFF)(Bild 8).
- Bringen Sie, falls vorhanden, Transportschutzvorrichtungen an.
- Schützen Sie das Gerät gegen Schäden und starke Vibrationen, die insbesondere beim Transport in Fahrzeugen auftreten.
- Sichern Sie das Gerät gegen Verrutschen und Kippen.
- Tragen Sie den Mähroboter am Tragegriff (6) mit der Messerscheibe (11) vom Körper weg gerichtet.

10. Entsorgung und Wiederverwertung

Das Gerät befindet sich in einer Verpackung, um Transportschäden zu verhindern. Diese Verpackung ist Rohstoff und ist somit wiederverwendbar oder kann dem Rohstoffkreislauf zurückgeführt werden. Das Gerät und dessen Zubehör bestehen aus verschiedenen Materialien, wie z.B. Metall und Kunststoffe. Defekte Geräte gehören nicht in den Hausmüll. Zur fachgerechten Entsorgung sollte das Gerät an einer geeigneten Sammelstelle abgegeben werden. Wenn Ihnen keine Sammelstelle bekannt ist, sollten Sie bei der Gemeindeverwaltung nachfragen.

11. Anzeige der Ladestation und Fehlerbehebung

LED-Anzeige (21)	Beschreibung	Lösung
Aus	- Keine Stromversorgung	- Prüfung Sie die Stromversorgung
Leuchtet Grün	- Bereit zum Mähen - Akku vollständig geladen - Begrenzungsdraht (18) korrekt installiert	
Blinkt Grün	- Begrenzungsdraht (18) durchtrennt - Begrenzungsdraht (18) falsch angeschlossen.	- Untersuchen Sie den Begrenzungsdraht (18) auf einen Bruch - Prüfen Sie die beiden Anschlüsse an der Ladestation (19)
Leuchtet Rot	- Akku wird geladen	- Warten Sie, bis der Akku vollständig geladen ist.

12. Anzeige des Mähroboters und Fehlerbehebung

Die Alarm-LED (53) leuchtet rot

Fehler	Mögliche Ursache	Beseitigung
„Mähroboter angehoben“.	- Hebesensor kontinuierlich für 10 Sekunden ausgelöst	Drücken Sie die Taste „OK“ (54), um den Fehler zu quittieren. Starten Sie den Mähvorgang über das Bedienfeld (2) neu. - Falls dieser Fehler häufiger auftritt, prüfen Sie den Mähbereich auf Hindernisse mit einer Höhe über 10 cm und entfernen Sie diese oder trennen Sie die Hindernisse mit dem Begrenzungsdraht (18) vom Mähbereich ab.
„Mähroboter festgefahren“ Mähroboter im Mähbereich in der Nähe eines Hindernisses gestoppt.	- Hindernissensor innerhalb einer Minute 10-mal aktiviert	Drücken Sie die Taste „OK“ (54), um den Fehler zu quittieren. Starten Sie den Mähvorgang über das Bedienfeld (2) neu. - Prüfen Sie, ob der Mähroboter durch ein Hindernis blockiert oder zwischen Bäumen, Büschen etc. eingeklemmt ist. Beseitigen Sie das Hindernis oder vermeiden Sie diesen Bereich. - Falls dieser Fehler häufiger auftritt, prüfen Sie die Verlegung des Begrenzungsdrahtes (18). Achten Sie besonders auf enge Winkel, Korridore, Zäune, Felsen etc. und passen Sie das Layout des Begrenzungsdrahtes (18) an, falls erforderlich. - Prüfen Sie, ob das Gras zu hoch ist und der Mähroboter blockiert wird. Mähen Sie das Gras in diesem Fall auf unter 60 mm.

Die Alarm-LED (53) leuchtet rot

Fehler	Mögliche Ursache	Beseitigung
„Hallsensor“ Mähroboter im Mähbereich direkt an einem Hindernis gestoppt.	<ul style="list-style-type: none"> - Hindernissensor kontinuierlich für 10 Sekunden ausgelöst 	<p>Schalten Sie den Hauptschalter (7) aus (OFF) und setzen Sie den Mähroboter an eine andere Stelle im Mähbereich. Schalten Sie den Hauptschalter (7) wieder ein (ON) und starten Sie den Mähvorgang über das Bedienfeld (2) neu.</p> <ul style="list-style-type: none"> - Prüfen Sie, ob der Mähroboter durch ein Hindernis blockiert oder zwischen Bäumen, Büschen etc. eingeklemmt ist. Beseitigen Sie das Hindernis oder vermeiden Sie diesen Bereich. - Falls dieser Fehler häufiger auftritt, prüfen Sie die Verlegung des Begrenzungsdrahtes (18). Achten Sie besonders auf enge Winkel, Korridore, Zäune, Felsen etc. und passen Sie das Layout des Begrenzungsdrahtes (18) an, falls erforderlich

Die Alarm-LED (53) blinkt rot

Fehler	Mögliche Ursache	Beseitigung
„Begrenzungsdraht- / Signalfehler“ Der Mähroboter dreht sich im Kreis, um das Begrenzungssignal zu suchen, und stoppt schließlich komplett.	<ul style="list-style-type: none"> - Mähroboter außerhalb des Mähbereichs - Begrenzungsdraht (18) falsch angeschlossen - Begrenzungsdraht (18) durchtrennt - Keine Stromversorgung 	<p>Schalten Sie den Hauptschalter (7) aus (OFF) und wieder ein (ON). Starten Sie den Mähvorgang über das Bedienfeld (2) neu.</p> <ul style="list-style-type: none"> - Stellen Sie sicher, dass der Begrenzungsdraht (18) korrekt und mittig unter der Ladestation (19) verlegt ist. - Prüfen Sie die Position der Ladestation (19). - Stellen Sie sicher, dass sich der Mähroboter im Mähbereich befindet. - Prüfen Sie, ob die LED-Anzeige (21) an der Ladestation (19) grün leuchtet. - Falls der Mähroboter den Mähbereich an derselben Stelle mehrere Male verlässt, prüfen Sie den Bereich auf Hochspannungskabel. Ändern Sie die Position des Begrenzungsdrahtes (18). - Falls der Mähroboter den Mähbereich an einer Steigung verlässt, vermeiden Sie den Bereich durch das Ändern der Position des Begrenzungsdrahtes (18).

Die Alarm-LED (53) leuchtet blau

Fehler	Mögliche Ursache	Beseitigung
„Akku-/Batteriefehler“	<ul style="list-style-type: none"> - Bei dem Mähroboter ist ein Batteriefehler aufgetreten - Akku lässt sich nicht laden - Schlechter Kontakt der Ladestifte (20) - Akku hat das Ende seiner Lebensdauer erreicht 	<p>Schalten Sie den Hauptschalter (7) aus (OFF) und wieder ein (ON). Starten Sie den Mähvorgang über das Bedienfeld (2) neu.</p> <ul style="list-style-type: none"> - Bitte Prüfen Sie, ob ein Problem mit der Stromversorgung vorliegt. - Reinigen Sie die Ladestifte (20). - Stellen Sie sicher, dass der Akku richtig montiert wurde. - Prüfen Sie, ob der Hauptschalter (7) eingeschaltet (ON) ist, während sich der Mähroboter in der Ladestation (19) befindet. - Prüfen Sie die Position der Ladestation (19). Tauschen Sie falls erforderlich den Akku aus.

Die Alarm-LED (53) blinkt blau

Fehler	Mögliche Ursache	Beseitigung
„Batterietemperatur außerhalb des Normbereichs“ Der Mähroboter kehrt während der eingestellten Arbeitszeit zur Ladestation zurück und/oder der Akku lässt sich an der Ladestation nicht laden.	<p>Zu hohe / zu niedrige Akkutemperatur bzw. Übertemperatur der Steuerung</p> <ul style="list-style-type: none"> - Bei einer Batterietemperatur über 75 °C kehrt der Mähroboter zur Ladestation (19) zurück. - Bei einer Batterietemperatur über 45 °C oder unter 0 °C wird der Ladevorgang gestoppt und der Mähroboter wartet an der Ladestation (19). 	<ul style="list-style-type: none"> - Verlegen Sie die Arbeitszeit im Sommer auf die frühen Morgenstunden und vermeiden Sie den Betrieb des Mähroboters während der heißen Stunden des Tages. - Nach dem Abkühlen des Akkus bzw. der Steuerung in den zulässigen Temperaturbereich, kehrt der Mähroboter automatisch in den programmierten Betrieb zurück.
„Motor überlastet“ Der Mähroboter hat im hohen und dicken Gras gestoppt.	<ul style="list-style-type: none"> - Mähroboter aufgrund eines Überstroms im Motor oder eines Motorfehlers angehalten 	<p>Schalten Sie den Hauptschalter (7) aus (OFF) und wieder ein (ON). Starten Sie den Mähvorgang über das Bedienfeld (2) neu.</p> <ul style="list-style-type: none"> - Prüfen Sie die Höhe des Grases im Mähbereich und mähen Sie bei Bedarf mit einem konventionellen Rasenmäher das Gras auf unter 60 mm. - Erhöhen Sie die Schnitthöhe. Beginnen Sie immer mit einer höheren Schnitthöhe und reduzieren Sie diese in kleinen Schritten bis zur gewünschten Höhe. - Untersuchen Sie die Messerscheiben (11) und Räder auf Verschmutzung und reinigen Sie diese Teile gründlich. - Prüfen Sie die Hinterräder und die Messerscheibe (11) auf Blockaden. Falls Sie diese Blockaden nicht lösen können, wenden Sie sich an den zuständigen Kundendienst.

Die Alarm-LED (53) blinkt blau

Fehler	Mögliche Ursache	Beseitigung
„Mähroboter geneigt“ Der Mähroboter ist umgekippt und gestoppt.	<ul style="list-style-type: none"> - Mähroboter wurde für 10 Sekunden dauerhaft gekippt - Mähroboter für längere Zeit in eine Richtung geneigt 	<p>Drücken Sie die Taste „OK“ (54), um den Fehler zu quittieren. Starten Sie den Mähvorgang über das Bedienfeld (2) neu.</p> <ul style="list-style-type: none"> - Bringen Sie den Mähroboter auf eine ebene Fläche und starten Sie ihn neu. - Falls der Mähroboter aufgrund eines steilen Abhangs im Mähbereich gekippt ist, passen Sie den Begrenzungsdraht (18) entsprechend an, um starke Steigungen zu vermeiden.
„Mäher festgefahren“ Der Mähroboter stoppt auf dem Rückweg zur Ladestation.	<ul style="list-style-type: none"> - Bewegung des Mähroboters durch Hindernisse am Begrenzungsdraht (18) blockiert 	<p>Schalten Sie den Hauptschalter (7) aus (OFF) und setzen Sie den Mähroboter an eine andere Stelle im Mähbereich. Schalten Sie den Hauptschalter (7) wieder ein (ON) und starten Sie den Mähvorgang über das Bedienfeld (2) neu.</p> <ul style="list-style-type: none"> - Beseitigen Sie alle Hindernisse am Begrenzungsdraht (18).

Fehlersuche

Fehler	Mögliche Ursache	Beseitigung
Der Mähroboter steht im Mähbereich. Der Mähroboter lässt sich nicht einschalten.	<ul style="list-style-type: none"> - Akkuspannung zu gering - Fehler am Stromkreis oder der Elektronik 	<ul style="list-style-type: none"> - Bringen Sie den Mähroboter zum Aufladen zur Ladestation (19) zurück. - Schalten Sie den Hauptschalter (7) an (ON). - Wenden Sie sich an den Kundendienst.
Der Mähroboter kann nicht in die Ladestation fahren.	<ul style="list-style-type: none"> - Ladestation (19) nicht korrekt installiert. 	<ul style="list-style-type: none"> - Stellen Sie sicher, dass die LED-Anzeige (21) an der Ladestation (19) grün leuchtet. - Stellen Sie sicher, dass die Begrenzungsdrähte (18) an der Ladestation (19) angeschlossen sind und der vordere Begrenzungsdraht (18) mittig unter der Ladestation (19) verlegt ist. - Stellen Sie sicher, dass die Ladestation (19) korrekt positioniert ist.
Der Mähroboter stoppt, bzw. fährt unkontrolliert in der Nähe von Begrenzungsinself.	<ul style="list-style-type: none"> - Begrenzungsdraht (18) nicht richtig um die Begrenzungsinself installiert. 	<ul style="list-style-type: none"> - Passen Sie die Position des Begrenzungsdrahtes (18) an. - Achten Sie darauf, dass der Begrenzungsdraht (18) sich nicht kreuzt.

Fehlersuche

Fehler	Mögliche Ursache	Beseitigung
Der Mähroboter ist sehr laut.	<ul style="list-style-type: none"> - Klingen (10) beschädigt - An den Klingen (10) haften viele Fremdstoffe an - Mähroboter zu nah an Hindernissen gestartet - Messerantrieb oder Antriebsmotor beschädigt - Andere Teile des Mähroboters beschädigt 	<ul style="list-style-type: none"> - Tauschen Sie die Klingen (10) aus. Die 3 Klingen (10) müssen gleichzeitig getauscht werden. - Die Betriebseffizienz des Mähroboters hängt von der Schärfe der Klingen (10) ab. Halten Sie die Klingen (10) deshalb in gutem Zustand. - Schalten Sie den Mähroboter sicher ab und tragen Sie Arbeitshandschuhe, während Sie die Klingen (10) reinigen, um Schnittverletzungen zu vermeiden. - Lassen Sie den Motor durch den Kundendienst reparieren oder austauschen.
Der Mähroboter bleibt in der Ladestation. Der Mähroboter kehrt immer wieder zur Ladestation zurück.	<ul style="list-style-type: none"> - Falsche Arbeitszeiteinstellungen - Akku leer - Regensensor ausgelöst - Erhöhte Akkutemperatur 	<ul style="list-style-type: none"> - Prüfen Sie die Arbeitszeiteinstellungen. - Der Mähroboter beginnt und beendet seine Arbeit je nach eingestelltem Zeitfenster. Außerhalb dieses Zeitfensters bleibt der Mähroboter in der Ladestation (19).
Der Mähroboter bleibt auf Begrenzungsdraht stehen und kann die Ladestation nicht erreichen.	<ul style="list-style-type: none"> - Akku leer - Die Länge des Begrenzungsdrahts (18) und damit der Weg zur Ladestation (19) ist für den verwendeten Akku zu lang. 	<ul style="list-style-type: none"> - Entfernen Sie mögliche Hindernisse auf dem Begrenzungsdraht (18). Achten Sie beim Verlegung des Begrenzungsdrahtes (18) auf einen ausreichenden Abstand zu Hindernissen. - Bitte verwenden Sie einen Akku mit höherer Kapazität. - Achtung: Bei Verwendung eines Multi-Ah-Akkus (z.B. 4-6 Ah) die höhere Kapazität einstellen. Durch die schonende Ladung und Entladung beim Mähroboter ist die Nutzung der geringeren Kapazität zur Verlängerung der Lebensdauer nicht notwendig.

ACHTUNG! Durchtrennte Begrenzungsdrahte und Folgeschäden unterliegen nicht der Garantie!

13. Anzeige Ladegerät

Anzeigestatus		Bedeutung und Maßnahme
Rote LED	Grüne LED	
Aus	Blinkt	Betriebsbereitschaft Das Ladegerät ist an das Netz angeschlossen und betriebsbereit, Akku ist nicht im Ladegerät
An	Aus	Laden Das Ladegerät lädt den Akku im Schnellladebetrieb. Die entsprechenden Ladezeiten finden Sie direkt am Ladegerät. Hinweis! Je nach vorhandener Akkuladung können die tatsächlichen Ladezeiten von den angegebenen Ladezeiten etwas abweichen.
Aus	An	Der Akku ist aufgeladen und einsatzbereit. (READY TO GO) Danach wird bis zur vollständigen Ladung auf eine Schonladung umgeschaltet. Lassen Sie hierzu den Akku etwa 15 min. länger am Ladegerät. Maßnahme: Entnehmen Sie den Akku aus dem Ladegerät. Trennen Sie das Ladegerät vom Netz.
Blinkt	Aus	Anpassungsladung Das Ladegerät befindet sich im Modus für schonende Ladung. Hierbei wird der Akku aus Sicherheitsgründen langsamer geladen und benötigt mehr Zeit. Dies kann folgende Ursachen haben: - Akku wurde sehr lange Zeit nicht mehr geladen. - Die Akkutemperatur liegt nicht im Idealbereich zwischen 10° C und 45° C. Maßnahme: Warten Sie bis der Ladevorgang abgeschlossen ist, der Akku kann trotzdem weiter geladen werden.
Blinkt	Blinkt	Fehler Ladevorgang ist nicht mehr möglich. Der Akku ist defekt. Maßnahme: Ein defekter Akku darf nicht mehr geladen werden. Entnehmen Sie den Akku aus dem Ladegerät.
An	An	Temperaturstörung Der Akku ist zu heiß (z. B. direkte Sonnenbestrahlung) oder zu kalt (unter 0° C) Maßnahme: Entnehmen Sie den Akku und bewahren Sie diesen 1 Tag bei Raumtemperatur (ca. 20° C) auf.



Nur für EU-Länder

Werfen Sie Elektrowerkzeuge nicht in den Hausmüll!

Gemäß europäischer Richtlinie 2012/19/EU über Elektro- und Elektronik-Altgeräte und Umsetzung in nationales Recht müssen verbrauchte Elektrowerkzeuge getrennt gesammelt werden und einer umweltgerechten Wiederverwertung zugeführt werden.

Recycling-Alternative zur Rücksendeaufforderung:

Der Eigentümer des Elektrogerätes ist alternativ anstelle Rücksendung zur Mitwirkung bei der sachgerechten Verwertung im Falle der Eigentumsaufgabe verpflichtet. Das Altgerät kann hierfür auch einer Rücknahmestelle überlassen werden, die eine Beseitigung im Sinne der nationalen Kreislaufwirtschafts- und Abfallgesetze durchführt. Nicht betroffen sind den Altgeräten beigefügte Zubehörteile und Hilfsmittel ohne Elektrobestandteile.

Bitte beachten Sie bei der Entsorgung, dass Akkus und Leuchtmittel (z. B. Glühbirne) dem Gerät entnommen werden.

Der Nachdruck oder sonstige Vervielfältigung von Dokumentation und Begleitpapieren der Produkte, auch auszugsweise, ist nur mit ausdrücklicher Zustimmung der Einhell Germany AG zulässig.

Technische Änderungen vorbehalten

Diese Sendung enthält Lithium-Ionen-Batterien.

Gemäß Sondervorschrift 188 unterliegt diese Sendung nicht den Vorschriften des ADR. Sorgsam behandeln. Entzündungsgefahr bei Beschädigung des Versandstücks. Bei Beschädigung des Versandstücks: Kontrolle und erforderlichenfalls erneutes Verpacken.

Für zusätzliche Informationen rufen Sie bitte die 0049 9951 95920-66 an.

Service-Informationen

Wir unterhalten in allen Ländern, welche in der Garantieurkunde benannt sind, kompetente Service-Partner, deren Kontakte Sie der Garantieurkunde entnehmen. Diese stehen Ihnen für alle Service-Belange wie Reparatur, Ersatzteil- und Verschleißteil-Versorgung oder den Bezug von Verbrauchsmaterialien zur Verfügung.

Es ist zu beachten, dass bei diesem Produkt folgende Teile einem gebrauchsgemäßen oder natürlichen Verschleiß unterliegen bzw. folgende Teile als Verbrauchsmaterialien benötigt werden.

Kategorie	Beispiel
Verschleißteile*	Akku
Verbrauchsmaterial/ Verbrauchsteile*	Klingen
Fehlteile	

* nicht zwingend im Lieferumfang enthalten!

Bei Mängel oder Fehlern bitten wir Sie, den Fehlerfall im Internet unter www.Einhell-Service.com anzu-melden. Bitte achten Sie auf eine genaue Fehlerbeschreibung und beantworten Sie dazu in jedem Fall folgende Fragen:

- Hat das Gerät bereits einmal funktioniert oder war es von Anfang an defekt?
- Ist Ihnen vor dem Auftreten des Defektes etwas aufgefallen (Symptom vor Defekt)?
- Welche Fehlfunktion weist das Gerät Ihrer Meinung nach auf (Hauptsymptom)?
Beschreiben Sie diese Fehlfunktion.

Garantieurkunde

Sehr geehrte Kundin, sehr geehrter Kunde,
unsere Produkte unterliegen einer strengen Qualitätskontrolle. Sollte dieses Gerät dennoch einmal nicht einwandfrei funktionieren, bedauern wir dies sehr und bitten Sie, sich an unseren Servicedienst unter der auf dieser Garantiekarte angegebenen Adresse zu wenden. Gerne stehen wir Ihnen auch telefonisch über die angegebene Servicrufnummer zur Verfügung. Für die Geltendmachung von Garantieansprüchen gilt folgendes:

1. Diese Garantiebedingungen richten sich ausschließlich an Verbraucher, d. h. natürliche Personen, die dieses Produkt weder im Rahmen ihrer gewerblichen noch anderen selbständigen Tätigkeit nutzen wollen. Diese Garantiebedingungen regeln zusätzliche Garantieleistungen, die der u. g. Hersteller zusätzlich zur gesetzlichen Gewährleistung Käufern seiner Neugeräte verspricht. Ihre gesetzlichen Gewährleistungsansprüche werden von dieser Garantie nicht berührt. Unsere Garantieleistung ist für Sie kostenlos.
2. Die Garantieleistung erstreckt sich ausschließlich auf Mängel an einem von Ihnen erworbenen neuen Gerät des u. g. Herstellers, die auf einem Material- oder Herstellungsfehler beruhen und ist nach unserer Wahl auf die Behebung solcher Mängel am Gerät oder den Austausch des Gerätes beschränkt. Bitte beachten Sie, dass unsere Geräte bestimmungsgemäß nicht für den gewerblichen, handwerklichen oder beruflichen Einsatz konstruiert wurden. Ein Garantievertrag kommt daher nicht zustande, wenn das Gerät innerhalb der Garantiezeit in Gewerbe-, Handwerks- oder Industriebetrieben verwendet wurde oder einer gleichzusetzenden Beanspruchung ausgesetzt war.
3. Von unserer Garantie ausgenommen sind:
 - Schäden am Gerät, die durch Nichtbeachtung der Montageanleitung oder aufgrund nicht fachgerechter Installation, Nichtbeachtung der Gebrauchsanleitung (wie durch z.B. Anschluss an eine falsche Netzspannung oder Stromart) oder Nichtbeachtung der Wartungs- und Sicherheitsbestimmungen oder durch Aussetzen des Geräts an anomale Umweltbedingungen oder durch mangelnde Pflege und Wartung entstanden sind.
 - Schäden am Gerät, die durch missbräuchliche oder unsachgemäße Anwendungen (wie z.B. Überlastung des Gerätes oder Verwendung von nicht zugelassenen Einsatzwerkzeugen oder Zubehör), Eindringen von Fremdkörpern in das Gerät (wie z.B. Sand, Steine oder Staub, Transportschäden), Gewaltanwendung oder Fremdeinwirkungen (wie z. B. Schäden durch Herunterfallen) entstanden sind.
 - Schäden am Gerät oder an Teilen des Geräts, die auf einen gebrauchsgemäßen, üblichen oder sonstigen natürlichen Verschleiß zurückzuführen sind.
4. Die Garantiezeit beträgt 24 Monate und beginnt mit dem Kaufdatum des Gerätes. Garantieansprüche sind vor Ablauf der Garantiezeit innerhalb von zwei Wochen, nachdem Sie den Defekt erkannt haben, geltend zu machen. Die Geltendmachung von Garantieansprüchen nach Ablauf der Garantiezeit ist ausgeschlossen. Die Reparatur oder der Austausch des Gerätes führt weder zu einer Verlängerung der Garantiezeit noch wird eine neue Garantiezeit durch diese Leistung für das Gerät oder für etwaige eingebaute Ersatzteile in Gang gesetzt. Dies gilt auch bei Einsatz eines Vor-Ort-Services.
5. Für die Geltendmachung Ihres Garantieanspruches melden Sie bitte das defekte Gerät an unter: www.Einhell-Service.com. Halten Sie bitte den Kaufbeleg oder andere Nachweise Ihres Kaufs des Neugeräts bereit. Geräte, die ohne entsprechende Nachweise oder ohne Typenschild eingeschickt werden, sind von der Garantieleistung aufgrund mangelnder Zuordnungsmöglichkeit ausgeschlossen. Ist der Defekt des Gerätes von unserer Garantieleistung erfasst, erhalten Sie umgehend ein repariertes oder neues Gerät zurück.

Selbstverständlich beheben wir gegen Erstattung der Kosten auch gerne Defekte am Gerät, die vom Garantiumfang nicht oder nicht mehr erfasst sind. Dazu senden Sie das Gerät bitte an unsere Serviceadresse.

Für Verschleiß-, Verbrauchs- und Fehlteile verweisen wir auf die Einschränkungen dieser Garantie gemäß den Service-Informationen dieser Bedienungsanleitung.

Einhell Service · Eschenstraße 6 · 94405 Landau/Isar (Deutschland)



**Sehr geehrte Kundin,
sehr geehrter Kunde,
LIEBE MÖGLICHMACHER,**

wir haben das Ziel, alles dafür zu tun, damit Sie mit Einhell all Ihre Projekte möglich machen können. Aus diesem Grund ist Service bei uns gelebter Anspruch: mit über 20 Jahren Erfahrung und mehr als 120 kompetenten und persönlichen Ansprechpartnern hat es sich der Einhell Service auf die Fahnen geschrieben, Sie bei allen Fragen zu Ihrem Produkt zu unterstützen. Dazu gehört ein beratendes Technikerteam, bis zu 10 Jahre Ersatzteilverfügbarkeit, 24 Stunden Versandservice, eine leistungsfähige Reparatur-Organisation und ein flächendeckendes Service-Partnernetz.

Über unser Onlineportal www.Einhell-Service.com sind viele unserer verfügbaren Services jetzt noch schneller und einfacher für Sie erreichbar – rund um die Uhr, sieben Tage die Woche.



Einhell Service · Eschenstraße 6 · 94405 Landau an der Isar

Wir freuen uns auf Ihren Besuch unter

	Deutschland	Österreich
Service-Hotline:	09951 - 959 2037	01-2053 3517
Hilfestellung bei Selbstmontage:	09951 - 959 2035	01-2053 3515
Inbetriebnahme Service:	09951 - 959 2036	01-2053 3516
E-Mail:	Service-DE@Einhell.com	Service-AT@Einhell.com

Einhell-Service.com

>>>

Table of contents

1. Safety regulations
2. Layout and items supplied
3. Intended use
4. Technical data
5. Starting up
6. Operation
7. Cleaning, maintenance and ordering spare parts
8. Storage
9. Transport
10. Disposal and recycling
11. Indicators on the charging station and troubleshooting
12. Indicators on the robot lawn mower and troubleshooting
13. Charger indicator



Danger! - Read the operating instructions to reduce the risk of injury.

Children are not allowed to use this equipment. This equipment can be used by people with limited physical, sensory or mental capacities or those with no experience and knowledge if they are supervised or have received instruction in how to use the equipment safely and understand the dangers which result from such use. Children are not allowed to play with the equipment.
Children are not allowed to clean the equipment or carry out user-level maintenance work.

Danger!

When using the equipment, a few safety precautions must be observed to avoid injuries and damage. Please read the complete operating instructions and safety regulations with due care. Keep this manual in a safe place, so that the information is available at all times. If you give the equipment to any other person, hand over these operating instructions and safety regulations as well. We cannot accept any liability for damage or accidents which arise due to a failure to follow these instructions and the safety instructions.

1. Safety regulations

The corresponding safety information can be found in the enclosed booklet.

Warning!

Read all the safety information, instructions, illustrations and technical data provided on or with this power tool. Failure to adhere to the following instructions may result in electric shock, fire and/or serious injury.

Keep all the safety information and instructions in a safe place for future use.

Explanation of the symbols used (see Fig. 14)

- A. WARNING - Read the operating instructions before you start using the machine.
- B. WARNING - Keep a safe distance away from the machine when it is in operation.
- C. WARNING - Always actuate the locking mechanism before carrying out any work on the machine or before lifting the machine. CAUTION - Do not touch rotating blades!
- D. WARNING - Do not ride on the machine. CAUTION - Do not touch rotating blades!
- E. Protection class II (double-insulated)
- F. Store the battery only in dry rooms with an ambient temperature of +10°C to +40°C. Place only charged batteries in storage (charged at least 40%).
- G. Switch mode power supply unit
- H. Protection class III
- I. Slow fuse 3.15 A
- J. Isolating transformer with protection against short-circuits
- K. For use in dry rooms only.
- L. WARNING: To charge the battery, use only the removable power supply unit NT18/1 delivered with this tool.

Important!

Always pull out the power plug and disconnect the perimeter wire from the charging station during a storm.

2. Layout and items supplied**2.1 Layout (Fig. 1/2)**

1. Robot lawn mower
2. Control panel
3. STOP button
4. Cutting height adjustment facility
5. Rain sensor
6. Carry-handle
7. Main switch
8. Rear wheel
9. Battery compartment cover
10. Blades
11. Blade plate
12. Front wheel
13. Power supply unit (cable)
14. Fastening peg
15. Fastening screw
16. Cable connector
17. Spare blades
18. Perimeter wire
19. Charging station
20. Charging pin
21. LED indicator
22. Hexagon key
23. Ruler (for detaching)

2.2 Items supplied and unpacking

Please check that the article is complete as specified in the scope of delivery. If parts are missing, please contact our service center or the sales outlet where you made your purchase at the latest within 5 working days after purchasing the product and upon presentation of a valid bill of purchase. Also, refer to the warranty table in the service information at the end of the operating instructions.

- Open the packaging and take out the equipment with care.
- Remove the packaging material and any packaging and/or transportation braces (if available).
- Check to see if all items are supplied.
- Inspect the equipment and accessories for transport damage.
- If possible, please keep the packaging until the end of the guarantee period.

Danger!

The equipment and packaging material are not toys. Do not let children play with plastic bags, foils or small parts. There is a danger of swallowing or suffocating!

Scope of delivery, assembly material and accessories (some not included):

Details of the scope of delivery can be found in the enclosed related information sheet.

- Robot lawn mower
- Power supply unit (cable)
- Charging station
- Fastening screws (4 pcs)
- Spare blades
- Fastening pegs
- Perimeter wire
- Cable connectors
- Hexagon key
- Rechargeable battery
- Charger
- Ruler (for detaching)
- Original operating instructions
- Safety information

Required aids (not supplied)

- Hammer
- Pair of pliers
- Wire stripper
- Spirit level (optional)

3. Intended use

The robot lawn mower is intended for private use, i.e. for use in home and garden environments and only for mowing lawns.

The equipment is allowed to be used only for its prescribed purpose. Any other use is deemed to be a case of misuse. The user/operator and not the manufacturer will be liable for any damage or injuries of any kind resulting from such misuse.

Please note that our equipment has not been designed for use in commercial, trade or industrial applications. Our warranty will be voided if the equipment is used in commercial, trade or industrial businesses or for equivalent purposes.

4. Technical data

Voltage	18 V
Motor speed	3100 rpm
Protection	IPX4
Protection class	III
Weight	9.0 kg
Cutting width	18 cm
Number of blades	3
Max. gradient	35%
Sound pressure level L_{pA}	48.7 dB(A)
Uncertainty K	3 dB (A)
Sound power level L_{WA}	59.4 dB(A)
Uncertainty K	3 dB (A)
Cutting height adjustment	20-60 mm; infinitely adjustable
Permissible length of perimeter wire ..	max. 250 m


Perimeter wire cable antenna

Operating frequency band	0-148.5 KHz
Maximum transmission power	43.13 dBuA/m

Bluetooth connection

Operating frequency band	2400-2483.5 MHz
Maximum transmission power	1.9 dBm

Power supply unit

Input voltage:	100- 240 V ~ 50 /60 Hz
Output voltage:	18 V DC
Output current:	1.8 A
Protection class:	II / 

Sound values were measured in accordance with the standards EN ISO 3744:1995 and ISO 11094:1991.

Warning!

This equipment generates an electromagnetic field during operation. Under certain circumstances this field may actively or passively impede medical implants. To reduce the risk of serious or fatal injuries, we recommend persons with medical implants to consult their doctor and the manufacturer of the medical implant prior to using the equipment.

5. Starting up

Read the operating instructions fully before you start work on the installation of the robot lawn mower. The quality of the installation work affects how effectively the robot lawn mower works later on.

5.1 How it works

The robot lawn mower chooses its direction on a random basis. The robot lawn mower works its way over every area which is enclosed within the perimeter wire (18), so that the entire garden gets mowed. Whenever the robot lawn mower detects a correctly installed perimeter wire (18), the robot lawn mower turns about and drives in a different direction within the area. All zones that you wish to protect within the lawn area – e.g. garden ponds, trees, furniture or flower beds – must be cordoned off by the perimeter wire (18). The perimeter wire (18) must form a closed circuit. If the robot lawn mower bumps into an obstacle within the mowing area, it reverses and then continues mowing in a different direction (Fig. 3).

5.2 Sensors

The robot lawn mower is equipped with a number of safety sensors.

- **Lifting sensor:**
If the robot lawn mower is lifted by more than 30° from the ground at the back, the robot lawn mower and the rotation of the blades (10) are stopped immediately.
- **Tilting sensor:**
If the robot lawn mower tilts severely in any direction, the robot lawn mower and the rotation of the blades (10) are stopped immediately.
- **Obstruction sensor:**
The robot lawn mower is able to detect obstacles in its path. If the robot lawn mower collides with an obstacle, the robot lawn mower and the rotation of the blades will be stopped immediately and the mower will reverse away from the obstacle.
- **Rain sensor:**
The robot lawn mower is equipped with a rain sensor (5) to prevent the robot lawn mower from operating in the rain. The robot lawn mower returns to the charging station (19) when it detects rain and is completely recharged there. Once the rain sensor (5) is dry again, the robot lawn mower will stay in the charging station (19) for another two hours.
Do not short-circuit the two metal sensors

with metal or any other conductive material. This will impede the correct operation of the robot lawn mower.

5.3 Preparations

First, draw a sketch of your lawn. Include obstacles in your sketch and draw up a plan for how you intend to protect them. This will make it easier to find a good position for the charging station (19) and to lay the perimeter wire (18) around bushes, flower beds, etc (Fig. 4).. If the grass is taller than 60 mm it has to be shortened first to avoid exposing the robot lawn mower to excessive load and adversely affecting its operating efficiency. Use a conventional lawn mower or trimmer to do this. Remove all loose objects from the lawn which could get damaged by the robot lawn mower or damage the robot lawn mower itself. Have the following tools ready: A hammer, tongs, a wire stripper and a spirit level (optional).

Fitting the battery

A battery (A) from the Power-X-Change series is needed to operate the robot mower. Important: Depending on the model of your robot lawn mower, it might not come complete with the battery (A).

Open the battery compartment cover (9) by pulling the snap fastener. Press the of the pushlock button of the rechargeable battery (A) and push the rechargeable battery (A) into the mount provided. Close the battery compartment cover (9) and make sure that it latches in place correctly (Fig. 10).

Open the battery cover (9) to remove the battery (A). Press the pushlock button of the battery (A) and pull out the battery.

5.4 Charging station

5.4.1 Position of the charging station

Determine the best position for the charging station first (19). An outdoor socket outlet is required which supplies a permanent supply of electricity so that the robot lawn mower works at all times. The charging station (19) must be placed on a flat area at the level of the turf. Make sure that the area is flat and dry. Select a position which is in the shade, because it is best if the rechargeable battery is charged up in a cool area (Fig. 5a). Also note that the perimeter wire has to be laid in a straight line for least 2 m in front of the charging station (19). Curves immediately in front of the charging station (19) could cause problems when docking for charging.

5.4.2 Localization of the charging station

When the rechargeable battery is almost empty, the robot lawn mower returns to the charging station (19) by following the perimeter wire (18) in a counterclockwise direction until it reaches the charging station (19). Make sure, therefore, that the charging station (19) faces in the right direction when you position it (Fig. 5b).

5.4.3 Connecting the charging station to the power supply unit

1. Before you connect the charging station (19) to the power supply, check that the mains power supply is 100-240 V at 50/60 Hz.
2. Connect the power supply unit (13) directly to a socket outlet. Do not use the cable for any other use.
3. Do not use the power supply unit if it is damaged (13). In the event of any damage to cables or the power supply unit (13), contact an authorized professional immediately for replacement.
4. Do not charge up the robot lawn mower in a damp location. Do not charge up the robot lawn mower at temperatures above 40°C or below 5°C.
5. Keep the robot lawn mower and the power supply unit (13) away from water, sources of heat and chemicals. Keep the cable of the power supply unit (13) away from sharp edges in order to prevent damage.
6. Connect the power supply unit (13) to the charging station (19) (Fig. 5c).

To charge up the rechargeable battery for the robot lawn mower straight away while you are still doing the installation work, first switch on the robot lawn mower with the main switch (7) and place the robot lawn mower in the charging station (19).

5.4.4 Information about charging

The robot lawn mower returns to the charging station (19) in each of the following situations:

- You send the robot lawn mower back manually.
- The battery charge level drops below 30%.
- The end of the daily work time has been reached.
- The rain sensor has tripped.
- The robot lawn mower has become overheated.

In these cases the robot lawn mower automatically runs along the perimeter wire (18) until it reaches the charging station (19).

When the robot lawn mower wants to return to the charging station (19), it will first look for the perimeter wire (18) and then move along the perimeter wire (18) in counter-clockwise direction.

The LED indicator (21) on the charging station (19) lights up red while charging of the rechargeable battery is in progress.

When the LED indicator (21) on the charging station (19) turns to green, this indicates that the rechargeable battery is fully charged. Once it has been fully charged, the robot lawn mower resumes operation or remains in the charging station until the next work time window (19).

If there is an obstacle on the perimeter wire (18) during the trip back to the charging station (19), the robot lawn mower will come to a stop in front of the obstacle after several attempts and will not be able to get back to the charging station (19). Remove all obstacles on the perimeter wire (18). If the temperature of the rechargeable battery exceeds 45°C, charging will stop in order to prevent damage to the rechargeable battery. Charging resumes automatically once the temperature has dropped again.

If the temperature of the controller of the robot lawn mower exceeds 75°C, the robot lawn mower will return to the charging station (19). Operation resumes in accordance with the settings once the temperature has dropped again.

If the rechargeable battery becomes empty before the robot lawn mower has returned to the charging station (19), it will not be possible for the robot lawn mower to start up again. Bring the robot lawn mower back to the charging station (19) and leave the main switch (7) switched on. The robot lawn mower will be charged up automatically.

5.5 Perimeter wire

IMPORTANT! Severed perimeter wires and consequential damages are not covered by the warranty!

5.5.1 Laying the perimeter wire

The perimeter wire (18) can be laid both on the ground and in the ground. The fastening pegs (14) can break when hammered in if the ground is hard or dry. Water the lawn before installing the perimeter wire if the ground is very dry.

- **Installation on the ground**

Lay the perimeter wire (18) securely on the ground and fasten it with the supplied fastening pegs (14) if you do not intend to scarify or aerate the lawn any time later. You can still adjust the position of the perimeter wire again

during the first few weeks of using the robot lawn mower. After a certain time, however, the perimeter wire will become overgrown with grass and no longer visible. Install the perimeter wire with a maximum distance of 1 m between fastening pegs (14). Reduce the distance between the fastening pegs on uneven areas of the lawn. Avoid situations in which the wire is not actually on the ground. Make sure that the perimeter wire cannot be severed by the robot lawn mower.

- **Installation in the ground**
Bury the perimeter wire in the ground at a depth of up to 5 cm. This will prevent the perimeter wire (18) getting damaged during scarifying or aeration, for example.

Important!

Keep a reserve of 1 m of wire at the rear end of the charging station so that you can make corrections at a later time.

5.5.2 Narrow points

If the lawn has a narrow point, your robot lawn mower will be able to operate there as long as the corridor has a width of at least 1.4 m (80 cm between the perimeter wires) and a maximum length of 8 m (Fig. 3)..

5.5.3 Distance to the garden perimeter

When the robot lawn mower approaches a perimeter wire (18), the perimeter wire is detected by the sensors in the front of the robot lawn mower. Before the robot lawn mower turns about, however, it runs over the perimeter wire (18) by up to 30 cm. Please bear this in mind when planning your mowing area (Fig. 6a).

5.5.4 Laying the wire in corners

Avoid laying the perimeter wire (18) at a right-angle (90°) in corners. To make sure that the robot lawn mower does not run too far beyond the perimeter wire (18), lay the perimeter wire (18) as shown in Fig. 6b.

5.5.5 Calculating the gradient of the lawn

The robot lawn mower can cope with gradients of up to 35%. You therefore need to avoid steeper gradients. The gradient can be determined on the basis of the height divided by the distance (Fig. 6c).

Example: $a/b = 35 \text{ cm}/100 \text{ cm} = 35\%$

5.5.6 Installation of the perimeter wire on gradients

The robot lawn mower can slip on gradients, especially if the grass is wet, and run over the perimeter wire (18) as a result. It is therefore recommendable to pay attention to the following points (Fig. 6d):

- In the area at the top of a slope, the perimeter wire (18) should not be installed on gradients over 35%. Make sure that a distance of 30 cm from obstacles and the edges of the lawn is maintained.
- In the area at the bottom of a slope, the perimeter wire (18) should not be installed on gradients over 17%. Make sure that a distance of 40 cm from obstacles and the edges of the lawn is maintained.

5.5.7 Driveways and paved paths

- Cordon off raised pathways, areas surfaced with gravel or containing bark mulch, lower lying beds or other similar areas. Lay the perimeter wire (18) at a distance of at least 30 cm away (Fig. 6e and 6g).
- Paths which are flush with the turf do not need to be cordoned off, because the robot lawn mower can simply run over them. You can also lay the perimeter wire (18) over paths (Fig. 6f and 6g).

5.5.8 Perimeter islands

To protect obstacles in the mowing area, create perimeter islands. This will enable collisions with delicate objects, garden ponds, trees, furniture, flower beds, etc., to be avoided (Fig. 6h and 6i).

- Roll out the perimeter wire (18) from the edges to the objects you want to protect.
- Secure the perimeter wire (18) with fastening pegs (14) in a clockwise direction around the object you want to protect.
- Completely enclose the perimeter islands and then run the perimeter wire (18) back to the point at which you left the edge of the lawn.
- Perimeter islands need to be at least 0.8 m apart. Alternatively, combine the objects to make them into a joint perimeter island (Fig. 6h).
- The perimeter wires (18) to and from the perimeter island should be laid parallel and very close to one another. - **Caution! Perimeter wires (18) must not cross over!** - You should therefore fasten both the parallel perimeter wires (18) to the ground together using the same fastening peg (14) (Fig. 6i).
- The robot lawn mower will run over the two

parallel perimeter wires (18) in the mowing area, but the robot lawn mower will stop where single perimeter wires (18) are laid.

5.5.9 Obstacles

- Obstacles with a height over 10 cm (Fig. 6j)**
 Solid obstacles which are over 10 cm in height, e.g. trees, walls, fences, garden furniture, etc., are detected by the collision sensors. If the robot lawn mower collides with an obstacle, it will stop, switch off the mower unit, reverse and turn so that it can continue mowing in the other direction. Soft, unstable and valuable obstacles need to be protected by a perimeter wire island.
- Stones and low obstacles**
 Stones, rocks and low obstacles of less than 10 cm in the mowing area need to be protected, because otherwise the robot lawn mower could run over them. If not, this could result in the robot lawn mower getting damaged or blocked.
- Trees (Fig. 6k)**
 The robot lawn mower treats trees as obstacles. However, where any tree roots project above the ground to a height of less than 10 cm, the area in which they are located needs to be protected. This will prevent damage to the roots and to the robot lawn mower. Make sure that the minimum distance between the perimeter wire (18) and the obstacle is 30 cm.

5.5.10 Distance from mowed areas not belonging to you

Keep a distance of 1 m from the perimeter wire of a mowed area not belonging to you (e.g. in your neighbour's garden). The perimeter wire signal produced by a charging station not belonging to you can disturb the operation of your robot lawn mower if the distance is too small.

5.6 Connecting the charging station

Finish laying the complete perimeter wire (18) before you connect it to the charging station. Keep an extra length of 1 m of perimeter wire (18) at each end so that you can make further adjustments at a later time.

Using a wire stripper, remove a length of 10 to 15 mm of the insulation at the ends of the perimeter wire (18) for connecting to the charging station (19).

Pull out the power plug before you connect the perimeter wire (18) to the charging station (19). The perimeter wire (18) laid to the front end of the

charging station (19) must be run to the back via the cable holders on the underside of the charging station (19). Pass the front perimeter wire (18) through the guides under the charging station and through the hole prepared in the connection area. Connect this wire to the "+" connection. Then connect the rear perimeter wire (18) to the "S1" connection (Fig. 7a).

Important! Perimeter wires (18) must not cross over!

Then connect the power supply. The LED indicator (21) on the charging station (19) should light up green and stay on permanently. If the LED does not light up, check the connections first. If the LED lights up green but not permanently, read the "Indicators on the charging station and troubleshooting" table at the end of these operating instructions.

5.7 Switching on and checking the installation

As soon as the LED indicator (21) on the charging station (19) lights up green, the mowing area is ready for the robot lawn mower. Please check first that all the fastening pegs (14) on the perimeter wire (18) have been fully tapped in. Place the robot lawn mower about 3 m to the rear of the charging station (19) in front of the perimeter wire (18).

The robot lawn mower needs to be facing the perimeter wire (18) at an angle of 90° (Fig. 7b). Switch on the main switch (7) (ON) (Fig. 8).

Press the POWER button (60) on the control panel (2) for two seconds. Unlock the robot lawn mower using the PIN and confirm the entry with the "OK" button (61) (see chapter "Locking mechanism / PIN").

Press the "HOME / 3" button (64) and then press the "OK" button again (61). The robot lawn mower will now follow the perimeter wire (18) in a counterclockwise direction. Observe the robot lawn mower during the complete trip along the perimeter wire (18) until it is back in the charging station (19). If the robot lawn mower has any problems at any points, correct the perimeter wire (18) if necessary and repeat the operation. The rechargeable battery of the robot lawn mower will now be fully charged. If any problems occur with docking, you may need to reposition the charging station (19) sideways until docking works without any problems.

To stop the robot lawn mower at any time, press the red STOP button (3). When you press the STOP button (3), the robot lawn mower will come

to a stop and wait for further instructions.

5.8 Securing the charging station

Once the robot lawn mower is working properly and a suitable position for the charging station (19) has been found, the charging station (19) must be fixed in place using the fastening screws (15). Use the hexagon key (22) to secure the fastening screws (15) fully in the ground (Fig. 7c).

5.9 Battery capacity indicator

Press the button for the battery capacity indicator. The battery capacity indicator shows the charge status of the battery using 3 LEDs (Fig. 13b).

All 3 LEDs are lit:

The battery is fully charged.

2 or 1 LED(s) are lit:

The battery has an adequate remaining charge.

1 LED flashes:

The battery is empty, recharge the battery.

All LEDs blink:

The battery temperature is too low. Remove the battery from the equipment, keep it at room temperature for one day. If the fault reoccurs, this means that the rechargeable battery has undergone exhaustive discharge and is defective. Remove the battery from the equipment. Never use or charge a defective battery.

Important!

When using a multi-Ah pack (e.g. 4-6Ah), always set the higher capacity. Thanks to the gentle charging and discharging of the robot lawn mower there is no need to use the lower capacity in order to extend the working life.

5.10 Charging the rechargeable battery with the charger

In normal operation the battery (A) of the robot lawn mower is charged via the charging station (19). For independent use of the battery (A) from the Power-X-Change series it can also be charged in the external Power-X-Charger. Important! – Depending on the model of your robot lawn mower, it might not come complete with the battery charger (Fig. 13a/Item B).

1. Check that your mains voltage is the same as that marked on the rating plate of the battery charger. Insert the power plug of the charger (B) into the socket outlet. The green LED will then begin to flash.

2. Insert the rechargeable battery (A) into the battery charger (B) (Fig. 13a).
3. In the section entitled „Charger indicator“ you will find a table with an explanation of the LED indicator on the charger.

The rechargeable battery can become a little warm during the charging. This is normal.

If the battery pack fails to charge, check:

- whether there is voltage at the socket outlet
- whether there is good contact at the charging contacts

If the battery pack still fails to charge, send

- the charger
 - and the battery pack
- to our customer service center.

To ensure that items are properly packaged and delivered when you send them to us, please contact our customer service or the point of sale at which the equipment was purchased.

When shipping or disposing of batteries and cordless tools, always ensure that they are packed individually in plastic bags to prevent short circuits and fires.

To ensure that the battery pack provides long service, you should take care to recharge it promptly. You must recharge the battery pack when you notice that the performance of the device drops. Never allow the battery pack to become fully discharged. This will cause it to develop a defect.

6. Operation

6.1 Main switch

The robot lawn mower is equipped with a main switch (7). Use the main switch (7) to switch the robot lawn mower on (ON) and off (OFF) (Fig. 8). Once the robot lawn mower has been switched on, it is locked by a PIN.

6.2 Control panel

The robot lawn mower has already been programmed at the factory and default settings have been made for it. However, these can be changed if required. Even though the factory settings will be suitable for most gardens, you should still familiarize yourself with the available options nevertheless.

Explanation of the LEDs on the control panel (Fig. 9a)

- 50. Time LEDs: Display of the daily mowing time
- 51. Lock LED: Display of the button lock
- 52. Battery LED: Display of the battery charge level
- 53. Alarm LED: Display of faults

Explanation of the button options on the control panel (Fig. 9b)

- 60. POWER button: Switches the robot lawn mower on and off
- 61. "OK" button
- 62. "SET WORK TIME / 1" button
- 63. "START / 2" button
- 64. "HOME / 3" button
- 65. "4" button / Lock button

6.3 Cutting height adjustment facility

Important! Adjust the cutting height only when the robot lawn mower has been switched off. Do this by pressing the STOP button (3). The cutting height adjustment facility (4) allows the cutting height of the robot lawn mower to be set to infinitely adjustable settings between 20 and 60 mm, which can be viewed on the scale. If the grass is taller than 60 mm it has to be shortened to a maximum of 60 mm first to avoid exposing the robot lawn mower to excessive load and adversely affecting its operating efficiency. Use a conventional lawn mower or trimmer to do this. After installation has been completed, the cutting height can be adjusted using the cutting height adjustment facility (4). Always start with a higher cutting height and reduce it in small steps until you reach the desired height.

6.4 Locking mechanism / PIN

The locking mechanism prevents the unauthorized use of the robot lawn mower without a valid code. You have to enter a personal four-digit security code for this.

Lock release

- Before you start using the robot lawn mower, you have to enter the correct PIN (standard PIN: "1-2-3-4"). Enter the PIN slowly in sequence and confirm the entry with the "OK" button (61). The control functions will be unlocked and the lock LED (51) will light up green.
- If you have entered an incorrect PIN, the lock LED (51) will light up red. Press the "OK" button (61) to delete an incorrect PIN and then enter the correct PIN afterwards.

Standard PIN: **New PIN:**
 1 2 3 4 - - - -

Changing the PIN

To change the PIN, proceed as follows.

1. Unlock the control panel.
2. Press the "4" button / lock button (65) and the "OK" button (61) at the same time. The lock LED (51) will flash red and green alternately.
3. Enter a new PIN (four digits). Press the "OK" button (61). The lock LED (51) will flash green.
4. Enter the new PIN again and press the "OK" button (61). The lock LED (51) will light up green and stay on permanently. The PIN has now been successfully changed.
5. Important! Make a note of your new PIN.

Requesting your PIN if you lose it

Have the receipt and the serial number of the robot lawn mower ready. You need them in order to get your PIN.

1. Connect a USB stick to the USB connection as shown in the illustration (Fig. 11)..
2. Switch on the main switch (7) (ON).
3. Press the POWER button (60) and the "OK" button (61) at the same time. Keep the buttons pressed for 3 seconds. All the LEDs (50, 51, 52, 53) on the control panel will now have come on (2).
4. Press the "SET WORK TIME / 1" (62) button.
5. Pull out the USB stick. Import the data from the USB stick to a computer. A text file (*.txt) will have been created by the robot lawn mower. This file contains a PUK, a personal code. Please contact the customer services team to obtain your PIN.

6.5 Control of the robot lawn mower

Setting the mowing time

1. Unlock the control panel (2).
2. To select the desired mowing time, keep pressing the "SET WORK TIME / 1" button (62) until you have the setting you want.
3. The time is shown by the time LEDs (50).
4. To confirm the setting, press the "OK" button (61).

The time at which the changes were made is now the daily starting time. The number of hours shown is the daily work time.

It is recommended to base the mowing time setting on 8 hours per day for 500 m² as a guideline. The selected working time may need to be

adapted to take account of the garden's size and complexity.

Starting procedure

1. Unlock the control panel (2).
2. Press the "START / 2" button (63) first.
3. To confirm the starting procedure, press the "OK" button (61).

The robot lawn mower will now operate in accordance with the mowing time setting. The battery charge level is monitored during the work time and displayed via the battery LED (52). Whenever the battery charge level drops to 30%, the robot lawn mower automatically returns to the charging station (19).

Stopping mowing

1. To bring the robot lawn mower to an immediate stop, press the STOP button (3).
2. Unlock the control panel (2).
3. Press the "HOME / 3" button (64) followed by the "OK" button (61) to send the robot lawn mower along the perimeter wire (18) and back to the charging station (19).

STOP status:

When you press the STOP button (3), the robot lawn mower will adopt a STOP status. This will be indicated by the flashing time LEDs (50). The robot lawn mower will interrupt its mowing until this STOP status is canceled.

The STOP status can be canceled as follows:

- By unlocking the robot lawn mower and pressing the button „START / 2“ (63) and the button „OK“ (61) in order to send off the robot lawn mower to mow.
- By unlocking the robot lawn mower and pressing the button „HOME / 3“ (64) and the button „OK“ (61) in order to send the robot lawn mower back into the charging station (19).
- By unlocking the robot lawn mower and pressing the lock button (65).

6.6 Control of the robot lawn mower using the app

All settings that you can make using the control panel can also be made using the app. To do so, first download the Einhell app for robot lawn mowers to your smart phone. The Einhell app is available via the following link and QR code:

iOS: <http://qr.einhell.com/12e103ce>



Android: <http://qr.einhell.com/176c0443>



Use a Bluetooth connection to connect the robot lawn mower with your smart phone and follow the steps shown there. You can also use the app to use the following additional functions of the robot lawn mower:

- **Mowing time settings:**
The app gives you additional options for mowing time settings, e.g. a daily individual mowing time setting.
- **Rain sensor**
The rain sensor (5) can be switched on and off in the app. The default factory setting for the sensor is "On".
- **Multi-starting point**
Where gardens have lots of angles, the robot lawn mower may have problems reaching every part of the lawn and mowing it completely. In this case you can select several starting points on the perimeter wire (18). This will enable the robot lawn mower to get to even those parts of your garden that are difficult to reach. The robot lawn mower will run the selected distance along the perimeter wire (18) and then start mowing in this part of the garden (Fig. 9c). The charging station (19) is automatically defined as starting point 1. The two other starting points can be selected as you wish. For this you must measure the distance between the charging station (19) and the starting point in clockwise direction along the perimeter wire (18). With the frequency setting you decide how often the robot lawn mower starts its work from the charging station (19) or from the respective starting points.
- **Mowing edges**
For a tidy lawn edge, the "Edge mowing" setting can be activated in the app. The robot

lawn mower starts its mowing work every 7 work days by first mowing once along the entire perimeter wire (18). In addition, the robot lawn mower mows on the way to the charging station at the end of the daily mowing interval, if the charge level of the rechargeable battery is over 70%.

- **Mower statistics**

This provides you with information about a range of mower statistics.

Instructions concerning the Bluetooth connection:

- Connect to the robot lawn mower in the Einhell App after you have logged in as user and registered the unit.
- In the case of Android units you must get approval of the location for the Einhell App in order to use the Bluetooth connection.
- Connect the robot lawn mower only through the Einhell App on your smart-phone.
- Use the Einhell app to establish a connection to the robot lawn mower.
- The range of a Bluetooth connection is limited. This means you must stay close to the robot lawn mower to control it.
- The robot lawn mower can be connected to only one smartphone at a time.
- Disconnect the Bluetooth connection once you have made all the settings on the robot lawn mower.

7. Cleaning, maintenance and ordering spare parts

Hazard!

The equipment must be disconnected from the power supply (pull out the power plug and switch off the equipment by the main switch (7) (OFF) (Fig. 8) prior to performing any cleaning and maintenance work. Also take the battery out of the robot lawn mower.

Caution! Wear work gloves!

7.1 Cleaning

- Keep all safety devices, air vents and the motor housing free of dirt and dust as far as possible. Wipe the equipment with a clean cloth or blow it down with compressed air at low pressure.
- Do not clean the robot lawn mower with running water, particularly with high-pressure water.

- Clean the equipment regularly with a damp cloth and some soft soap. Do not use cleaning agents or solvents; these may be aggressive to the plastic parts in the equipment. Ensure that no water can get into the interior of the equipment.
- For best results, clean the robot lawn mower with a brush or rag.
- Check the freedom of movement of the blades (10) and the blade plate (11)
- Use cleaning product for metal or very fine abrasive paper to clean the charging contacts on the robot lawn mower (1) and the charging station (19). Clean them in order ensure efficient charging.

7.2 Maintenance

- Worn or damaged blades (10) and their fastening screws must always be replaced as a set.
- Replace excessively worn or damaged parts immediately.
- In order to ensure that you enjoy the equipment for many years to come, all screwed parts, as well as the wheels and axles, should be cleaned and lubricated.
- Keeping your robot lawn mower in good condition not only ensures a long lifespan and high performance, but also enables the equipment to thoroughly cut your grass with minimal effort.
- The blades (10) are subject to more wear and tear than any other component. Therefore, routinely check the condition of the blades (10) and make sure that they are tightly fastened. An excessively vibrating robot lawn mower can indicate that the blades (10) are damaged or have become deformed from striking an object. If the blades (10) are worn or damaged, they must be replaced immediately.
- Check the appearance of the cut lawn at regular intervals. The grass will not be cleanly cut if the blades are not sharp. This can result in the surface of the lawn drying out easily and turning brown. It is important therefore to change the blades regularly in order to obtain a clean and straight cut.
- Check the bottom of the robot lawn mower for dirt at regular intervals. Clean your robot lawn mower regularly. Remove heavy soiling immediately.
- Heavy soiling of the robot lawn mower is possible in the first weeks of using it for the first time after a conventional law mower had

previously been used. In these first few weeks you should check the bottom of your robot lawn mower more often.

- Shorten the lawn only in small steps in order to prevent heavy soiling.
- There are no other parts inside the equipment which require maintenance.

7.2.1 Replacing the blades

Only replace the blades with genuine blades, as this will ensure top performance and safety. The robot lawn mower is equipped with three blades (10) fitted to a blade plate (11). These blades (10) have a service life of up to 3 months (if they do not strike any obstacles). Please replace all three blades (10) at the same time to ensure that there is no possibility of any impairment to the efficiency and balance of your equipment.

To change the blades (10), proceed as follows (Fig. 12) - **Caution!** - Wear work gloves:

1. Undo the fastening screws
2. Remove the blades (10) and replace them with new ones. Always replace all three blades (10) as a set.
3. Then retighten the fastening screw. Check that the new blades (10) are able to rotate freely.

Perform a general inspection of the robot lawn mower at regular intervals and remove any deposits which may have accumulated. At the start of each season, ensure that you check the condition of the blades (10). If repairs are necessary, please contact our customer service center. Use only genuine spare parts.

7.2.2 Software update

If you want to update the software, copy the new software to an empty USB stick (format the USB stick first if necessary). Make sure that the rechargeable battery is fully charged before you carry out the following steps.

1. Place the robot lawn mower in the area to be mowed. The robot lawn mower must not be in the charging station during the software update.
2. Connect a USB stick to the USB connection as shown in the illustration (Fig. 11)..
3. Switch on the main switch (7) (ON).
4. Press the POWER button (60) and the "OK" button (61) at the same time. Keep the buttons pressed for 5 seconds. All the LEDs (50, 51, 52, 53) on the control panel will now have come on (2).
5. Press the "4" button / lock button (65) to start

the update. The time LEDs (50) show the current progress. When all 5 time LEDs (50) are lit together, this means that the process has been completed.

6. After a few seconds the time LEDs (50) will go out again and the robot lawn mower will switch to normal operating mode with just one time LED (50) on.
7. Pull out the USB stick.

7.2.3 Repairing the perimeter wire

If the perimeter wire (18) gets severed at any point, use the supplied cable connectors (16) to repair it. To do so, insert both ends of the severed perimeter wire (18) into the cable connector (16) and squeeze it together with the help of a pair of pliers. Connect the power plug to the socket outlet. Then check whether it is working properly by checking the LED indicator (21) on the charging station (19).

7.3 Ordering spare parts

Please provide the following information when ordering spare parts:

- Type of unit
- Article number of the unit
- ID number of the unit
- Spare part number of the required spare part

For our latest prices and information please go to www.Einhell-Service.com

Replacement blades Art. No.: 34.140.20

8. Storage

Fully charge up the rechargeable battery (A) before putting it into storage over winter and switch off the robot lawn mower at the main switch (7) (OFF). Take the rechargeable battery (A) out of the equipment. Disconnect the power supply unit (13) from the power supply and the charging station (19).

The perimeter wire (18) can be left outdoors over winter. However, make sure that the connections are protected against corrosion. To do so, disconnect the connections of the perimeter wire (18) from the charging station (19).

Store the equipment and accessories out of children's reach in a dark and dry place at above freezing temperature. The ideal storage temperature is between 5 and 30°C. Store the equipment in its original packaging.

9. Transport

- Switch off the equipment at the main switch (7) (OFF) (Fig. 8)..
- Fit the shipping protectors, if any.
- Protect the machine from damage and the strong vibrations that can occur particularly when transporting in vehicles.
- Secure the machine against slipping and tipping over.
- Carry the robot lawn mower by the carry-handle (6) with the blade plate (11) facing away from your body.



For EU countries only

Never place any electric power tools in your household refuse.

To comply with European Directive 2012/19/EC concerning old electric and electronic equipment and its implementation in national laws, old electric power tools have to be separated from other waste and disposed of in an environment-friendly fashion, e.g. by taking to a recycling depot.

10. Disposal and recycling

The equipment is supplied in packaging to prevent it from being damaged in transit. The raw materials in this packaging can be reused or recycled. The equipment and its accessories are made of various types of material, such as metal and plastic. Never place defective equipment in your household refuse. The equipment should be taken to a suitable collection center for proper disposal. If you do not know the whereabouts of such a collection point, you should ask in your local council offices.

Recycling alternative to the return request:
As an alternative to returning the equipment to the manufacturer, the owner of the electrical equipment must make sure that the equipment is properly disposed of if he no longer wants to keep the equipment. The old equipment can be returned to a suitable collection point that will dispose of the equipment in accordance with the national recycling and waste disposal regulations. This does not apply to any accessories or aids without electrical components supplied with the old equipment.

Please note that batteries and lamps (e.g. light bulbs) must be removed from the tool before it is disposed of.

The reprinting or reproduction by any other means, in whole or in part, of documentation and papers accompanying products is permitted only with the express consent of the Einhell Germany AG.

Subject to technical changes

This consignment contains lithium-ion batteries. In accordance with special provision 188 this consignment is not subject to the ADR regulations. Handle with care. Danger of ignition in case of damage to the consignment package. If the consignment package is damaged: Check and if necessary repackage.
For further information contact: 0049 9951 95920-66. Outside Germany charges will apply instead for a regular call to a landline number in Germany.

11. Indicators on the charging station and troubleshooting

LED indicator (21)	Description	Solution
Off	- No power supply	- Check the power supply
Lit up green	- Ready for mowing - Rechargeable battery is fully charged - Perimeter wire (18) is correctly installed	
Flashing green	- Perimeter wire (18) is severed - Perimeter wire (18) is not properly connected	- Inspect the perimeter wire (18) for a break - Check the two connections on the charging station (19)
Lit up red	- Rechargeable battery is charging	- Wait until the rechargeable battery is fully charged.

12. Indicators on the robot lawn mower and troubleshooting

The alarm LED (53) is lit up red

Fault	Possible cause	Remedy
“Robot lawn mower has lifted”.	- The lifting sensor has been continually tripped for 10 seconds	Press the “OK” button (54) to reset the error. Re-start the mowing operation on the control panel (2). - If this fault occurs frequently, check the mowing area for obstacles taller than 10 cm and either remove them or cordon them off from the mowing area with perimeter wire (18).
“Robot lawn mower is stuck” The robot lawn mower has come to a stop near an obstacle.	- The obstruction sensor has tripped 10 times within one minute	Press the “OK” button (54) to reset the error. Re-start the mowing operation on the control panel (2). - Check whether the robot lawn mower is blocked by an obstacle or jammed between trees, bushes, etc. Remove the obstacle or avoid this area. - If this fault occurs frequently, check the way in which the perimeter wire (18) has been laid. Pay particular attention to tight angles, corridors, fences, rocks, etc., and adjust the layout of the perimeter wire (18) if necessary. - Check whether the grass is too tall and the robot lawn mower gets blocked. If this is the case, mow the grass to below 60 mm.

The alarm LED (53) is lit up red

Fault	Possible cause	Remedy
<p>“Hall-effect sensor” The robot lawn mower has come to a stop right next to an obstacle.</p>	<ul style="list-style-type: none"> - The obstacle sensor has been continually tripped for 10 seconds 	<p>Switch off the main switch (7) (OFF) and place the robot lawn mower at a different point in the mowing area. Switch on the main switch (7) again (ON) and restart the mowing operation on the control panel (2).</p> <ul style="list-style-type: none"> - Check whether the robot lawn mower is blocked by an obstacle or jammed between trees, bushes, etc. Remove the obstacle or avoid this area. - If this fault occurs frequently, check the way in which the perimeter wire (18) has been laid. Pay particular attention to tight angles, corridors, fences, rocks, etc., and adjust the layout of the perimeter wire (18) if necessary.

The alarm LED (53) flashes red

Fault	Possible cause	Remedy
<p>“Perimeter wire/signal fault” The robot lawn mower goes round in circles to search for the perimeter signal and ultimately comes to a complete stop.</p>	<ul style="list-style-type: none"> - The robot lawn mower is outside the mowing area - Perimeter wire (18) is not properly connected - Perimeter wire (18) is severed - No power supply 	<p>Switch off the main switch (7) (OFF) and then switch it back on (ON) again. Re-start the mowing operation on the control panel (2).</p> <ul style="list-style-type: none"> - Make sure that the perimeter wire (18) has been laid correctly and centrally under the charging station (19) - Check the position of the charging station (19) - Check that the robot lawn mower is inside the mowing area. - Check whether the LED indicator (21) on the charging station (19) is lit up green. - If the robot lawn mower repeatedly leaves the mowing area at the same point, check the area for high voltage cables. Change the position of the perimeter wire (18). - If the robot lawn mower leaves the mowing area on a slope, avoid the area by changing the position of the perimeter wire (18).

The alarm LED (53) flashes blue

Fault	Possible cause	Remedy
“Rechargeable battery/battery fault”	<ul style="list-style-type: none"> - There is a battery error on the robot lawn mower - The rechargeable battery does not charge up - Poor charging pin (20) contact - The rechargeable battery has reached the end of its service life 	<p>Switch off the main switch (7) (OFF) and then switch it back on (ON) again. Re-start the mowing operation on the control panel (2).</p> <ul style="list-style-type: none"> - Please check if there is a problem with the power supply. - Clean the charging pins (20). - Make sure that the rechargeable battery has been correctly fitted - Check whether the main switch (7) is ON while the robot lawn mower is in the charging station (19) - Check the position of the charging station (19) Replace the rechargeable battery if necessary.
<p>“Battery temperature outside the normal range”</p> <p>The robot lawn mower returns to the charging station during the set work time and/or the rechargeable battery does not charge up at the charging station.</p>	<p>The temperature of the rechargeable battery is too high/low or the controller is overheated</p> <ul style="list-style-type: none"> - If the battery temperature exceeds 75°C, the robot lawn mower will return to the charging station (19). - If the battery temperature exceeds 45°C or drops below 0°C, charging will be stopped and the robot lawn mower will wait at the charging station (19). 	<ul style="list-style-type: none"> - Set the work time in summer to the early hours of morning and avoid running the robot lawn mower during the hours of the day when it is hot. - After the rechargeable battery or controller has cooled down to the permissible temperature range, the robot lawn mower automatically returns to programmed operation.
<p>“Motor overloaded”</p> <p>The robot lawn mower has come to a stop in tall and thick grass.</p>	<ul style="list-style-type: none"> - The robot lawn mower has come to a stop because of overcurrent in the motor or because of a motor fault 	<p>Switch off the main switch (7) (OFF) and then switch it back on (ON) again. Re-start the mowing operation on the control panel (2).</p> <ul style="list-style-type: none"> - Check the height of the grass in the mowing area and, if necessary, mow the grass to below 60 mm using a conventional lawn mower. - Increase the cutting height. Always start with a higher cutting height and reduce it in small steps until you reach the desired height. - Inspect the blade plates (11) and wheels for dirt and give these parts a thorough clean. - Check the rear wheels and the blade plate (11) for blockages. If you are unable to remove the blockages, contact the responsible customer service center.

The alarm LED (53) flashes blue

Fault	Possible cause	Remedy
<p>“Robot lawn mower is tilted” The robot lawn mower has toppled over and come to a stop.</p>	<ul style="list-style-type: none"> - The robot lawn mower was constantly tilted for 10 seconds - The robot lawn mower has been tilted for a prolonged time in one direction 	<p>Press the “OK” button (54) to reset the error. Re-start the mowing operation on the control panel (2).</p> <ul style="list-style-type: none"> - Move the robot lawn mower to a level area and restart it. - If the robot lawn mower is tilted because of a steep slope in the mowing area, adjust the perimeter wire (18) accordingly to avoid severe inclines.
<p>“Mower is stuck” The robot lawn mower comes to a stop on the way back to the charging station.</p>	<ul style="list-style-type: none"> - The movement of the robot lawn mower is blocked by an obstacle on the perimeter wire (18) 	<p>Switch off the main switch (7) (OFF) and place the robot lawn mower at a different point in the mowing area. Switch on the main switch (7) again (ON) and restart the mowing operation on the control panel (2).</p> <ul style="list-style-type: none"> - Remove all obstacles on the perimeter wire (18).

Troubleshooting

Fault	Possible cause	Remedy
<p>The robot lawn mower comes to a stop in the mowing area. The robot lawn mower cannot be switched on:</p>	<ul style="list-style-type: none"> - Battery voltage too low - Fault in the power circuit or the electronic components 	<ul style="list-style-type: none"> - Bring the robot lawn mower back to the charging station (19) for charging. - Switch on the main switch (7) (ON). - Contact your customer service center.
<p>The robot lawn mower cannot move into the charging station.</p>	<ul style="list-style-type: none"> - The charging station (19) is not installed correctly. 	<ul style="list-style-type: none"> - Make sure that the LED indicator (21) on the charging station (19) is lit up green. - Make sure that the perimeter wires (18) are connected at the charging station (19) and that the front perimeter wire (18) is laid in the middle underneath the charging station (19). - Make sure that the charging station (19) is positioned correctly.
<p>The robot lawn mower stops or travels out of control when near perimeter islands.</p>	<ul style="list-style-type: none"> - The perimeter wire (18) has not been installed correctly around the perimeter islands. 	<ul style="list-style-type: none"> - Adjust the position of the perimeter wire (18). - Make sure that the perimeter wire (18) does not cross over itself

Troubleshooting

Fault	Possible cause	Remedy
The robot lawn mower is very loud.	<ul style="list-style-type: none"> - Damaged blades (10) - A large amount of foreign bodies adhere to the blades (10) - The robot lawn mower has started too close to obstacles - Damaged blade drive or drive motor - Other parts of the robot lawn mower are damaged 	<ul style="list-style-type: none"> - Replace the blades (10). The 3 blades (10) must all be replaced together at the same time. - The operating efficiency of the robot lawn mower is dependent on the sharpness of the blades (10). You should therefore ensure that the blades (10) are maintained in good condition. - Switch off the robot lawn mower safely and wear work gloves while you clean the blades (10) in order to avoid getting cut. - Arrange for the motor to be repaired or replaced by your customer service center.
The robot lawn mower stays in the charging station. The robot lawn mower keeps returning to the charging station	<ul style="list-style-type: none"> - Incorrect work time settings - The rechargeable battery is empty - The rain sensor has been triggered - The battery temperature is high 	<ul style="list-style-type: none"> - Check the work time settings. - The robot lawn mower will begin and end its work in accordance with the set time window. Outside this time window the robot lawn mower stays in the charging station (19).
The robot lawn mower comes to a halt on the perimeter wire and is unable to get back to the charging station.	<ul style="list-style-type: none"> - The battery is empty - The length of the perimeter wire (18) and therefore the distance to the charging station (19) is too great for the battery being used. 	<ul style="list-style-type: none"> - Remove all possible obstacles from the perimeter wire (18). When you layout out the perimeter wire (18), be sure to keep it far enough away from any obstacles. - Please use a battery with higher capacity. - Important: When using a Multi-Ah battery (e.g. 4-6 Ah), set the higher capacity. Thanks to the gentle charging and discharging of the robot lawn mower there is no need to use the lower capacity in order to extend the working life.

IMPORTANT! Severed perimeter wires and consequential damages are not covered by the warranty!

13. Charger indicator

Indicator status		Explanations and actions
Red LED	Green LED	
Off	Flashing	<p>Ready for use The charger is connected to the mains and is ready for use; there is no battery pack in the charger</p>
On	Off	<p>Charging The charger is charging the battery pack in quick charge mode. The charging times are shown directly on the charger. Important! The actual charging times may vary slightly from the stated charging times depending on the existing battery charge.</p>
Off	On	<p>The battery is charged and ready for use. (READY TO GO) The unit then changes over to gentle charging mode until the battery is fully charged. To do this, leave the rechargeable battery on the charger for approx. 15 minutes longer. Action: Take the battery pack out of the charger. Disconnect the charger from the mains supply.</p>
Flashing	Off	<p>Adapted charging The charger is in gentle charging mode. For safety reasons the charging is performed less quickly and takes more time. The reasons can be: - The rechargeable battery has not been used for a very long time. - The battery temperature is outside the ideal range. Action: Wait for the charging to be completed; you can still continue to charge the battery pack.</p>
Flashing	Flashing	<p>Fault Charging is no longer possible. The battery pack is defective. Action: Never charge a defective battery pack. Take the battery pack out of the charger.</p>
On	On	<p>Temperature fault The battery pack is too hot (e.g. due to direct sunshine) or too cold (below 0° C). Action: Remove the battery pack and keep it at room temperature (approx. 20° C) for one day .</p>

Service information

We have competent service partners in all countries named on the guarantee certificate whose contact details can also be found on the guarantee certificate. These partners will help you with all service requests such as repairs, spare and wearing part orders or the purchase of consumables.

Please note that the following parts of this product are subject to normal or natural wear and that the following parts are therefore also required for use as consumables.

Category	Example
Wear parts*	Battery
Consumables*	Blades
Missing parts	

* Not necessarily included in the scope of delivery!

In the event of defects or faults, please register the problem on the internet at www.Einhell-Service.com. Please ensure that you provide a precise description of the problem and answer the following questions in all cases:

- Did the equipment work at all or was it defective from the beginning?
- Did you notice anything (symptom or defect) prior to the failure?
- What malfunction does the equipment have in your opinion (main symptom)?
Describe this malfunction.

Warranty certificate

Dear Customer,

All of our products undergo strict quality checks to ensure that they reach you in perfect condition. In the unlikely event that your device develops a fault, please contact our service department at the address shown on this guarantee card. You can also contact us by telephone using the service number shown. Please note the following terms under which guarantee claims can be made:

1. These guarantee terms apply to consumers only, i.e. natural persons intending to use this product neither for their commercial activities nor for any other self-employed activities. These warranty terms regulate additional warranty services, which the manufacturer mentioned below promises to buyers of its new products in addition to their statutory rights of guarantee. Your statutory guarantee claims are not affected by this guarantee. Our guarantee is free of charge to you.
2. The warranty services cover only defects due to material or manufacturing faults on a product which you have bought from the manufacturer mentioned below and are limited to either the rectification of said defects on the product or the replacement of the product, whichever we prefer.
Please note that our devices are not designed for use in commercial, trade or professional applications. A guarantee contract will not be created if the device has been used by commercial, trade or industrial business or has been exposed to similar stresses during the guarantee period.
3. The following are not covered by our guarantee:
 - Damage to the device caused by a failure to follow the assembly instructions or due to incorrect installation, a failure to follow the operating instructions (for example connecting it to an incorrect mains voltage or current type) or a failure to follow the maintenance and safety instructions or by exposing the device to abnormal environmental conditions or by lack of care and maintenance.
 - Damage to the device caused by abuse or incorrect use (for example overloading the device or the use of unapproved tools or accessories), ingress of foreign bodies into the device (such as sand, stones or dust, transport damage), the use of force or damage caused by external forces (for example by dropping it).
 - Damage to the device or parts of the device caused by normal or natural wear or tear or by normal use of the device.
4. The guarantee is valid for a period of 24 months starting from the purchase date of the device. Guarantee claims should be submitted before the end of the guarantee period within two weeks of the defect being noticed. No guarantee claims will be accepted after the end of the guarantee period. The original guarantee period remains applicable to the device even if repairs are carried out or parts are replaced. In such cases, the work performed or parts fitted will not result in an extension of the guarantee period, and no new guarantee will become active for the work performed or parts fitted. This also applies if an on-site service is used.
5. To make a claim under the guarantee, please register the defective device at: www.Einhell-Service.com. Please keep your bill of purchase or other proof of purchase for the new device. Devices that are returned without proof of purchase or without a rating plate shall not be covered by the guarantee, because appropriate identification will not be possible. If the defect is covered by our guarantee, then the item in question will either be repaired immediately and returned to you or we will send you a new replacement.

Of course, we are also happy offer a chargeable repair service for any defects which are not covered by the scope of this guarantee or for units which are no longer covered. To take advantage of this service, please send the device to our service address.

Also refer to the restrictions of this warranty concerning wear parts, consumables and missing parts as set out in the service information in these operating instructions.

Sommaire

1. Consignes de sécurité
2. Description de l'appareil et contenu de la livraison
3. Utilisation conforme à l'affectation
4. Données techniques
5. Mise en service
6. Commande
7. Nettoyage, maintenance et commande de pièces de rechange
8. Stockage
9. Transport
10. Mise au rebut et recyclage
11. Affichage de la station de recharge et élimination des erreurs
12. Affichage de la tondeuse robot et élimination des erreurs
13. Affichage chargeur



Danger! - Lisez ce mode d'emploi pour diminuer le risque de blessures

Cet appareil ne doit pas être utilisé par les enfants. Cet appareil peut être utilisé par les personnes avec des capacités physiques, sensorielles ou intellectuelles diminuées ou en manque d'expérience et de connaissances à condition qu'elles soient surveillées ou aient reçu les instructions relatives à l'utilisation sûre de l'appareil et qu'elles comprennent les risques résultant de cette utilisation. Les enfants n'ont pas le droit de jouer avec l'appareil. Les enfants ne doivent pas effectuer le nettoyage et la maintenance de l'utilisateur.

Danger !

Lors de l'utilisation d'appareils, il faut respecter certaines mesures de sécurité afin d'éviter des blessures et dommages. Veuillez donc lire attentivement ce mode d'emploi/ces consignes de sécurité. Veillez à le conserver en bon état pour pouvoir accéder aux informations à tout moment. Si l'appareil doit être remis à d'autres personnes, veillez à leur remettre aussi ce mode d'emploi/ces consignes de sécurité. Nous déclinons toute responsabilité pour les accidents et dommages dus au non-respect de ce mode d'emploi et des consignes de sécurité.

1. Consignes de sécurité

Vous trouverez les consignes de sécurité correspondantes dans le cahier en annexe.

Avertissement !

Veillez lire toutes les consignes de sécurité, instructions, illustrations et caractéristiques techniques de cet outil électrique. Toute omission lors du respect des instructions ci-après peut entraîner des décharges électriques, un incendie et/ou de graves blessures.

Conservez toutes les consignes de sécurité et toutes les instructions pour l'avenir.

Explication des symboles utilisés (cf. figure 14)

- A. AVERTISSEMENT - Avant de faire fonctionner la machine, lisez le mode d'emploi !
- B. AVERTISSEMENT - Lors du fonctionnement de la machine, respectez une distance de sécurité correspondante !
- C. AVERTISSEMENT - Avant de réaliser des travaux sur la machine ou avant de soulever la machine, actionnez le dispositif de verrouillage ! ATTENTION - Ne pas toucher les lames en rotation !
- D. AVERTISSEMENT - Ne montez pas sur la machine ! ATTENTION - Ne pas toucher les lames en rotation !
- E. Catégorie de protection II (double isolation)
- F. Stockage des accumulateurs uniquement dans des pièces sèches à une température ambiante de +10 °C à +40 °C. Ne stockez les accumulateurs que lorsqu'ils sont chargés (charge min. 40 %).
- G. Alimentation à découpage
- H. Catégorie de protection III
- I. Fusible lent 3,15 A
- J. Transformateur d'isolement avec protection

contre les courts-circuits

- K. À utiliser uniquement dans des endroits secs.
- L. AVERTISSEMENT : Utilisez uniquement le bloc d'alimentation NT18/1 amovible, qui a été livré avec cet appareil, pour recharger la batterie.

Attention !

Pendant un orage, débranchez la fiche de contact et débranchez le fil de délimitation de la station de recharge.

2. Description de l'appareil et contenu de la livraison**2.1 Description de l'appareil (figures 1/2)**

1. Tondeuse robot
2. Zone de commande
3. Touche STOP
4. Réglage de la hauteur de coupe
5. Capteur de pluie
6. Poignée de transport
7. Interrupteur principal
8. Roue arrière
9. Couvercle du compartiment à accumulateur
10. Lames
11. Disque à couteaux
12. Roue avant
13. (Câble de) bloc d'alimentation
14. Crochet de fixation
15. Vis de fixation
16. Connecteur de câble
17. Lames de rechange
18. Fil de délimitation
19. Station de recharge
20. Broche de charge
21. Affichage LED
22. Clé allen
23. Règle (pour la séparation)

2.2 Contenu de la livraison et déballage

Veillez contrôler si l'article est complet à l'aide de la description du volume de livraison. S'il manque des pièces, adressez-vous dans un délai de 5 jours maximum après votre achat à notre service après-vente ou au magasin où vous avez acheté l'appareil muni d'une preuve d'achat valable. Veuillez consulter pour cela le tableau des garanties dans les informations service après-vente à la fin du mode d'emploi.

- Ouvrez l'emballage et prenez l'appareil en le sortant avec précaution de l'emballage.
- Retirez le matériel d'emballage tout comme

les sécurités d'emballage et de transport (s'il y en a).

- Vérifiez si la livraison est bien complète.
- Contrôlez si l'appareil et ses accessoires ne sont pas endommagés par le transport.
- Conservez l'emballage autant que possible jusqu'à la fin de la période de garantie.

Danger !

L'appareil et le matériel d'emballage ne sont pas des jouets ! Il est interdit de laisser des enfants jouer avec des sacs et des films en plastique et avec des pièces de petite taille. Ils risquent de les avaler et de s'étouffer !

Contenu de la livraison, matériel de montage et accessoires (certains ne sont pas compris) :

Pour connaître le contenu de la livraison, veuillez vous référer à la fiche d'information jointe correspondante.

- Tondeuse robot
- (Câble de) bloc d'alimentation
- Station de recharge
- Vis de fixation (4 pièces)
- Lames de rechange
- Crochet de fixation
- Fil de délimitation
- Connecteur de câble
- Clé allen
- Accumulateur
- Chargeur
- Règle (pour la séparation)
- Mode d'emploi d'origine
- Consignes de sécurité

Outils nécessaires (non compris dans la livraison)

- Marteau
- Pince
- Pince à dénuder
- Niveau à bulle d'air (en option)

3. Utilisation conforme à l'affectation

La tondeuse robot convient à un usage privé dans le jardin domestique et familial et est exclusivement destinée à la tonte de surfaces de gazon.

La machine doit être exclusivement utilisée conformément à son affectation. Toute utilisation

allant au-delà de cette affectation est considérée comme non conforme. Pour les dommages en résultant ou les blessures de tout genre, le fabricant décline toute responsabilité et l'utilisateur/l'opérateur est responsable.

Veillez au fait que nos appareils, conformément au règlement, n'ont pas été conçus pour être utilisés dans un environnement professionnel, industriel ou artisanal. Nous déclinons toute responsabilité si l'appareil venait à être utilisé professionnellement, artisanalement ou par des sociétés industrielles, tout comme pour toute activité équivalente.

4. Données techniques

Tension	18 V
Vitesse de rotation du moteur	3100 tr/min
Type de protection	IPX4
Catégorie de protection	III
Poids	9,0 kg
Largeur de coupe.....	18 cm
Nombre de lames	3
Pente max.	35 %
Niveau de pression acoustique L_{pA} ..	48,7 dB (A)
Imprécision K	3 dB (A)
Niveau de puissance acoustique L_{WA} ..	59,4 dB (A)
Imprécision K	3 dB (A)
Réglage de la hauteur de coupe	20-60 mm ; en continu
Longueur admissible du fil de délimitation	max. 250 m


Fil de délimitation servant de câble antenne

Bande de fréquence de fonctionnement	0-148,5 KHz
Puissance d'émission maximum...	43,13 dBuA/m

Connexion Bluetooth

Bande de fréquence de fonctionnement	2400-2483,5 MHz
Puissance d'émission maximum	1,9 dBm

Bloc d'alimentation

Tension d'entrée :	100- 240 V ~ 50 /60 Hz
Tension de sortie :	18 V d. c.
Courant de sortie :	1,8 A
Catégorie de protection :	II / 

Les valeurs de bruit ont été déterminées conformément aux normes EN ISO 3744:1995 et ISO 11094:1991.

Avertissement !

Cet appareil produit un champ électromagnétique pendant son fonctionnement. Dans certaines conditions, ce champ peut altérer le fonctionnement d'implants médicaux actifs ou passifs. Afin de réduire les risques de blessures graves ou mortelles, nous recommandons aux personnes qui possèdent un implant médical de consulter leur médecin et leur fabricant d'implants médicaux avant d'utiliser la machine.

5. Mise en service

Lisez l'intégralité du mode d'emploi avant de commencer l'installation de la tondeuse robot. La qualité de l'installation aura un effet sur la qualité de travail de la tondeuse robot.

5.1 Principe de fonctionnement

La tondeuse robot choisit sa direction au hasard. Le jardin est entièrement tondu par le fait que la tondeuse robot traite toutes les zones situées à l'intérieur de la surface entourée par le fil de délimitation (18). Dès que la tondeuse robot détecte un fil de délimitation installé correctement (18), il fait demi-tour et se déplace dans une autre direction à l'intérieur de la zone. Toutes les zones, que vous souhaitez protéger à l'intérieur de la surface - par ex. étangs de jardin, arbres, meubles ou parterres de fleurs - doivent également être délimitées avec le fil de délimitation (18). Le fil de délimitation (18) doit former un cercle fermé. Si la tondeuse robot rencontre un obstacle à l'intérieur de la zone de tonte, elle recule et continue de tondre dans une autre direction (figure 3).

5.2 Capteurs

La tondeuse robot est équipée de plusieurs capteurs de sécurité.

- **Capteur de levage :**
Si la tondeuse robot est soulevée par l'arrière de plus de 30° du sol, la tondeuse robot et la rotation des lames (10) sont immédiatement arrêtées.
- **Capteur d'inclinaison :**
Si la tondeuse robot s'incline fortement dans un sens, la tondeuse robot et la rotation des lames (10) sont immédiatement arrêtées.

- **Capteur d'obstacle :**

La tondeuse robot détecte des obstacles sur son chemin. Lorsque la tondeuse robot heurte un obstacle, la tondeuse robot et la rotation des lames sont immédiatement arrêtées et elle s'éloigne de l'obstacle en reculant.

- **Capteur de pluie :**

La tondeuse robot est équipée d'un capteur de pluie (5) afin d'éviter que la tondeuse robot travaille sous la pluie. La tondeuse robot retourne à la station de recharge (19) lorsque la pluie est détectée et y est complètement chargée. Une fois que le capteur de pluie (5) est à nouveau sec, la tondeuse robot reste dans la station de recharge (19) pendant deux heures supplémentaires.

Ne court-circuitez pas les deux capteurs métalliques avec du métal ou tout autre matériau conducteur. Cela affecte le bon fonctionnement de la tondeuse robot.

5.3 Préparation

Tout d'abord, faites un croquis de votre pelouse. Dessinez également les obstacles et établissez un plan pour les protéger. Cela facilite la recherche d'une bonne position pour la station de recharge (19) et la pose du fil de délimitation (18) autour des arbustes, des parterres de fleurs, etc (figure 4). Si la hauteur de gazon est supérieure à 60 mm, le gazon doit être raccourci pour ne pas surcharger excessivement la tondeuse robot et affecter l'efficacité de fonctionnement. Utilisez pour ce faire une tondeuse conventionnelle ou un coupe-herbe.

Enlevez tout objet détaché du gazon qui pourrait être endommagé par la tondeuse robot ou endommager la tondeuse robot.

Préparez les outils suivants : marteau, pince, pince à dénuder et niveau à bulle d'air (en option).

Montage de l'accumulateur

La tondeuse robot nécessite un accumulateur (A) de la série Power-X-Change pour fonctionner. Attention : En fonction de votre modèle de tondeuse robot, l'accumulateur (A) peut ne pas être compris dans la livraison.

Ouvrez le couvercle du compartiment à accumulateur (9) en tirant sur le loquet. Appuyez sur la touche à cran de l'accumulateur (A) et faites glisser l'accumulateur (A) dans le logement d'accumulateur prévu à cet effet. Fermez le couvercle du compartiment à accumulateur (9) et veillez à un enclenchement correct (figure 10). Pour retirer l'accumulateur (A), ouvrez le couver-

le du compartiment à accumulateur (9). Appuyez sur la touche à crans de l'accumulateur (A) et retirez l'accumulateur (A).

5.4 Station de recharge

5.4.1 Emplacement de la station de recharge

Déterminez d'abord le meilleur emplacement pour la station de recharge (19). Une prise de courant extérieure, qui fournit du courant en permanence, est nécessaire pour que la tondeuse robot fonctionne toujours. La station de recharge (19) doit être placée sur une surface plane à la hauteur du gazon. Veillez à ce que la zone soit plate et sèche. Choisissez un endroit à l'ombre car l'accumulateur se charge le mieux dans un environnement frais (figure 5a). De plus, assurez-vous que le fil de délimitation est placé droit au moins 2 m devant la station de recharge (19). Les courbes directement devant la station de recharge (19) peuvent entraîner des difficultés d'amarrage pour la charge.

5.4.2 Localisation de la station de recharge

Lorsque l'accumulateur est presque vide, la tondeuse robot retourne à la station de recharge (19) en suivant le fil de délimitation (18) dans le sens antihoraire jusqu'à la station de recharge (19). Par conséquent, veillez à placer la station de recharge (19) correctement orientée (figure 5b).

5.4.3 Raccordement de la station de recharge au bloc d'alimentation

1. Avant de connecter la station de recharge (19) à l'alimentation électrique, assurez-vous que la tension réseau est de 100-240 V pour 50/60 Hz.
2. Branchez le bloc d'alimentation (13) directement à une prise de courant. N'utilisez le câble pour aucune autre application.
3. N'utilisez aucun bloc d'alimentation endommagé (13). En cas de dommage au niveau des câbles ou du bloc d'alimentation (13), contactez immédiatement un spécialiste agréé pour remplacement.
4. Ne chargez pas la tondeuse robot dans un environnement humide. Ne chargez pas la tondeuse robot à des températures supérieures à 40 °C ou inférieures à 5 °C.
5. Maintenez la tondeuse robot et le bloc d'alimentation (13) à l'écart de l'eau, de sources de chaleur et de produits chimiques. Maintenez le câble du bloc d'alimentation (13) à l'écart des arêtes acérées afin d'éviter tout dommage.
6. Connectez le bloc d'alimentation (13) à la

station de recharge (19) (figure 5c).

Pour charger l'accumulateur de la tondeuse robot pendant l'installation, allumez la tondeuse robot via l'interrupteur principal (7) et placez-la dans la station de recharge (19).

5.4.4 Informations sur le processus de charge

La tondeuse robot retourne à la station de recharge (19) dans une des situations suivantes :

- Vous renvoyez manuellement la tondeuse robot.
- Le niveau de charge de l'accumulateur passe en dessous de 30 %.
- Le temps de travail quotidien est terminé.
- Le capteur de pluie s'est déclenché.
- La tondeuse robot est en surchauffe.

La tondeuse robot roule automatiquement le long du fil de délimitation (18) jusqu'à la station de recharge (19).

Lorsque la tondeuse robot retourne à la station de recharge (19), elle cherche le fil de délimitation (18) et roule le long du fil de délimitation (18) dans le sens contraire à celui des aiguilles d'une montre.

Pendant la charge de l'accumulateur, l'affichage LED (21) rouge de la station de recharge (19) est allumé.

Si l'affichage LED (21) vert de la station de recharge (19) est allumé, cela signifie que l'accumulateur est complètement chargé. Une fois la charge terminée, la tondeuse robot reprend son travail ou reste dans la station de recharge (19) jusqu'au prochain créneau horaire de travail. S'il y a un obstacle sur le fil de délimitation (18) lors du retour à la station de recharge (19), la tondeuse robot, après plusieurs tentatives, s'arrête devant l'obstacle et ne peut pas retourner à la station de recharge (19). Retirez tous les obstacles sur le fil de délimitation (18).

Si la température de l'accumulateur excède 45 °C, le processus de charge est interrompu pour éviter d'endommager l'accumulateur. Une fois que la température a baissé, la charge se poursuit automatiquement.

Si la température de la commande de la tondeuse robot dépasse 75 °C, la tondeuse robot retourne à la station de recharge (19). Une fois que la température a baissé, le travail reprend conformément aux réglages.

Si l'accumulateur devient vide avant que la tondeuse robot retourne à la station de recharge (19), la tondeuse robot ne peut plus être démar-

rée. Ramenez la tondeuse robot à la station de recharge (19) et laissez l'interrupteur principal (7) sur marche. La tondeuse robot est chargée automatiquement.

5.5 Fil de délimitation

ATTENTION ! Les fils de délimitation coupés et les dommages indirects ne sont pas couverts par la garantie !

5.5.1 Pose du fil de délimitation

Le fil de délimitation (18) peut être posé à la fois sur le sol et dans le sol. Sur un sol dur ou sec, les crochets de fixation (14) peuvent se briser lors de l'impact. Arrosez le gazon avant d'installer le fil de délimitation, lorsque le sol est très sec.

- **Installation sur le sol**

Placez le fil de délimitation (18) fermement sur le sol et fixez-le à l'aide des crochets de fixation (14) joints, si vous ne souhaitez pas scarifier ou aérer le gazon à un moment ultérieur. Vous pouvez adapter la position du fil de délimitation pendant les premières semaines d'utilisation de la tondeuse robot. Cependant, après un certain temps, le fil de délimitation sera recouvert par l'herbe et ne sera plus visible. Installez le fil de délimitation à une distance maximum de 1 m entre le crochet (14). Réduisez la distance entre les crochets de fixation sur les surfaces inégales du gazon. Évitez les situations dans lesquelles le fil ne touche pas le sol. Assurez-vous que le fil de délimitation ne peut pas être coupé par la tondeuse robot.

- **Installation dans le sol**

Enterrez le fil de délimitation jusqu'à 5 cm de profondeur. Cela évite d'endommager le fil de délimitation (18), par exemple lors de la scarification ou de l'aération.

Remarque !

Réservez 1 m de fil à l'extrémité arrière de la station de recharge pour pouvoir effectuer les corrections futures.

5.5.2 Passages étroits

S'il y a un passage étroit sur la surface à tondre, votre tondeuse robot peut y travailler aussi longtemps que le corridor mesure au moins 1,4 m (80 cm entre les fils de délimitation) de large et au maximum 8 m de long (figure 3).

5.5.3 Distance par rapport aux limites du jardin

Lorsque la tondeuse robot s'approche d'un fil de délimitation (18), celui-ci est détecté par les capteurs situés à l'avant de la tondeuse robot. Mais avant que la tondeuse robot fasse demi-tour, elle passe sur le fil de délimitation (18) de 30 cm max. Tenez-en compte lors de la planification de la zone de tonte (figure 6a).

5.5.4 Pose du fil dans les coins

Évitez de poser le fil de délimitation (18) à angle droit (90°) dans les coins. Pour s'assurer que la tondeuse robot ne passe pas trop loin sur le fil de délimitation (18), posez le fil de délimitation (18) comme représenté sur la figure 6b.

5.5.5 Calcul de la pente du gazon

La tondeuse robot peut surmonter des pentes allant jusqu'à 35 %. Évitez les pentes plus abruptes. La pente peut être déterminée avec la hauteur surmontée sur la distance (figure 6c).
Exemple : $a/b = 35 \text{ cm}/100 \text{ cm} = 35 \%$

5.5.6 Installation du fil de délimitation sur des pentes

Sur les pentes, la tondeuse robot peut glisser notamment dans l'herbe humide et passer ainsi sur le fil de délimitation (18). Il est donc recommandé de faire attention aux points suivants (figure 6d) :

- Au sommet d'une pente, le fil de délimitation (18) ne doit pas être installé sur des pentes supérieures à 35 %. Respectez ici une distance de 30 cm par rapport aux obstacles et aux bordures de gazon.
- Au bas d'une pente, le fil de délimitation (18) ne doit pas être installé sur des pentes supérieures à 17 %. Respectez ici une distance de 40 cm par rapport aux obstacles et aux bordures de gazon.

5.5.7 Voies carrossables et chemins pavés

- Délimitez les chemins surélevés, les surfaces recouvertes de gravier ou de paillis d'écorce, les plates-bandes plus basses ou zones similaires. Posez le fil de délimitation (18) à une distance d'au moins 30 cm (figures 6e et 6g).
- Les chemins affleurant au gazon ne doivent pas nécessairement être séparés, étant donné qu'ils peuvent facilement être parcourus par la tondeuse robot. Le fil de délimitation (18) peut également être posé sur les chemins (figures 6f et 6g).

5.5.8 Îlots de délimitation

Protégez les obstacles dans la zone de tonte en créant des îlots de délimitation. Cela peut empêcher une collision avec des objets sensibles, des étangs de jardin, des arbres, des meubles, des parterres de fleurs, etc (figures 6h et 6i).

- Déroulez le fil de délimitation (18) des bordures vers les objets à protéger.
- Fixez le fil de délimitation (18) à l'aide de crochets de fixation (14) dans le sens des aiguilles d'une montre autour de l'objet à protéger.
- Clôturez complètement les îlots de délimitation et ramenez le fil de délimitation (18) à l'endroit où vous avez quitté le bord du gazon.
- La distance entre les îlots de délimitation devrait être d'au moins 0,8 m. Dans le cas contraire, associez les objets dans un îlot de délimitation commun (figure 6h).
- Le fil de délimitation (18) à destination et en provenance de l'îlot de délimitation doit être posé parallèle et très rapproché. - **Attention ! Les fils de délimitation (18) ne doivent pas se croiser !** - Pour ce faire, fixez les fils de limitation (18) parallèles avec les mêmes crochets de fixation (14) sur le sol (figure 6i).
- Dans la zone de tonte, la tondeuse robot passe sur les deux fils de délimitation (18) parallèles, mais ne s'arrête qu'au niveau d'un fil de délimitation (18) simple.

5.5.9 Obstacles

- **Obstacles d'une hauteur supérieure à 10 cm (figure 6j)**
Les obstacles fixes d'une hauteur supérieure à 10 cm, par ex. arbres, murs, clôtures, meubles de jardin, etc. sont détectés par les capteurs de collision. Si la tondeuse robot heurte un obstacle, elle s'arrête, éteint l'unité de tonte, recule et tourne pour poursuivre la tonte dans une autre direction. Les obstacles mous, instables et précieux doivent être protégés par un îlot de fil de délimitation.
- **Pierres et obstacles bas**
Les pierres, les rochers et les obstacles bas de moins de 10 cm dans la zone de tonte doivent être protégés étant donné que, dans le cas contraire, la tondeuse robot peut passer dessus. La tondeuse robot pourrait sinon être endommagé et bloqué.
- **Arbres (figure 6k)**
Les arbres sont traités comme des obstacles par la tondeuse robot. Toutefois, si des racines d'arbres de moins de 10 cm de hauteur dépassent du sol, cette zone doit être protégée. Cela évite les dommages au niveau des

racines et de la tondeuse robot. Respectez une distance d'au moins 30 cm entre le fil de délimitation (18) et l'obstacle.

5.5.10 Distance par rapport aux surfaces de tonte tierces

Maintenez une distance de 1 m avec le fil de délimitation d'une surface de tonte tierce (par ex. voisin). Le signal du fil de délimitation généré par une station de recharge tierce peut conduire à des dysfonctionnements de la tondeuse robot si la distance est trop faible.

5.6 Connexion de la station de recharge

Terminez la pose du fil de délimitation (18) complet avant de le connecter à la station de recharge. Réservez 1 m de fil de délimitation supplémentaire (18) aux deux extrémités pour pouvoir effectuer des ajustements ultérieurs. Dénudez le fil de délimitation (18) aux extrémités sur une longueur de 10 à 15 mm à l'aide d'une pince à dénuder pour le brancher à la station de recharge (19).

Tirez la fiche de contact avant de connecter le fil de délimitation (18) à la station de recharge (19). Le fil de délimitation (18) placé à l'avant de la station de recharge (19) doit être posé vers l'arrière au-dessus des supports de câble au niveau de la partie inférieure de la station de recharge (19). Faites passer le fil de délimitation avant (18) par les guidages sous la station de recharge et par le trou prévu dans la zone de raccordement. Connectez-le à la borne « + ». Connectez ensuite le fil de délimitation arrière (18) à la borne « S1 » (figure 7a).

Attention ! Les fils de délimitation (18) ne doivent pas se croiser !

Puis établissez la connexion avec l'alimentation électrique. L'affichage LED (21) vert de la station de recharge (19) doit être allumé en permanence après une installation correcte. Si la LED ne s'allume pas, vérifiez d'abord les raccords. Si la LED est allumée, mais pas vert fixe, reportez-vous au tableau « Affichage de la station de recharge et élimination des erreurs » à la fin de ce mode d'emploi.

5.7 Mise en marche et contrôle de l'installation

Dès que l'affichage LED (21) vert de la station de recharge (19) s'allume, la zone de tonte est prête pour la tondeuse robot. Assurez-vous d'abord que les crochets de fixation (14) du fil de délimi-

tation (18) sont complètement enfoncés. Placez la tondeuse robot environ 3 m derrière la station de recharge (19) devant le fil de délimitation (18). La tondeuse robot doit se trouver ce faisant face au fil de délimitation (18) à un angle de 90° (figure 7b). Activez l'interrupteur principal (7) (ON) (figure 8).

Appuyez sur le bouton POWER (60) de la zone de commande (2) pendant deux secondes. Déverrouillez la tondeuse robot à l'aide du code PIN et confirmez la saisie avec la touche « OK » (61) (voir le chapitre «Dispositif de verrouillage / PIN»). Appuyez sur le bouton « HOME / 3 » (64), puis à nouveau sur le bouton « OK » (61). La tondeuse robot suit maintenant le fil de délimitation (18) dans le sens antihoraire. Observez la tondeuse robot pendant tout le trajet le long du fil de délimitation (18) jusqu'à ce qu'elle soit à nouveau dans la station de recharge (19). Si la tondeuse robot a des problèmes à certains endroits, corrigez le cas échéant le fil de délimitation (18) et répétez l'opération. L'accumulateur de la tondeuse robot est maintenant complètement chargé. S'il y a des problèmes d'amarrage, vous devrez peut-être repositionner la station de recharge (19) sur le côté jusqu'à ce que l'amarrage fonctionne sans problème.

Avec le bouton rouge STOP (3), vous pouvez arrêter la tondeuse robot à tout moment. Après avoir appuyé sur le bouton STOP (3), la tondeuse robot s'arrête et attend d'autres instructions.

5.8 Fixation de la station de recharge

Une fois que le bon fonctionnement de la tondeuse robot est assuré et qu'une position adaptée a été trouvée pour la station de recharge (19), la station de recharge (19) doit être fixée avec les vis de fixation (15). Vissez les vis de fixation (15) avec la clé à six pans (22) complètement dans le sol (figure 7c).

5.9 Indicateur de charge de l'accumulateur

Appuyez sur l'interrupteur pour l'indicateur de charge de l'accumulateur. L'indicateur de charge de l'accumulateur vous indique l'état de charge de l'accumulateur à l'aide de trois voyants LED (fig. 13b).

Les 3 voyants LED sont allumés :

L'accumulateur est complètement rechargé.

2 ou 1 voyant LED est (sont) allumé(s)

L'accumulateur dispose encore d'un résidu de charge suffisant.

1 voyant LED clignote :

L'accumulateur est vide, il faut le recharger.

Tous les voyants LED clignent :

La température de l'accumulateur est trop faible. Retirez l'accumulateur de l'appareil et laissez-le reposer pendant un jour à température ambiante. Si l'erreur survient à nouveau, cela signifie que l'accumulateur est en décharge profonde et défectueux. Retirez l'accumulateur de l'appareil. Un accumulateur défectueux ne doit plus être utilisé ou chargé.

Attention !

Si vous utilisez un bloc Multi-Ah (par ex. 4-6 Ah), réglez-le toujours sur la capacité maximum. Grâce à la charge et décharge lente de la tondeuse robot, il n'est pas nécessaire d'utiliser la capacité inférieure pour prolonger la durée de vie.

5.10 Charge de l'accumulateur avec le chargeur

En mode normal, l'accumulateur (A) de la tondeuse robot est chargé par le biais de la station de recharge (19). Pour une utilisation indépendante de l'accumulateur (A) de la série Power-X-Change, celui-ci peut aussi être chargé dans le chargeur externe Power-X-Charger. Attention ! – En fonction de votre modèle de tondeuse robot, le chargeur (figure 13a / pos. B) peut ne pas être compris dans la livraison.

1. Comparez si la tension du secteur indiquée sur la plaque signalétique correspond à la tension réseau disponible. Branchez la fiche de contact du chargeur (B) dans la prise de courant. Le voyant LED vert commence à clignoter.
2. Mettez l'accumulateur (A) sur le chargeur (B) (figure 13a).
3. Au point « Affichage chargeur », vous trouverez un tableau avec les significations des affichages LED sur le chargeur.

Pendant la charge, il est possible que l'accumulateur chauffe quelque peu. C'est cependant normal.

S'il est impossible de charger le bloc accumulateur, veuillez contrôler,

- si la tension réseau est présente au niveau de la prise de courant
- si un contact correct est présent au niveau des contacts de charge du chargeur.

Si le chargement du bloc accumulateur reste impossible, nous vous prions de bien vouloir renvoyer,

- le chargeur
 - et le bloc accumulateur
- à notre service après-vente.

Pour un envoi correct, nous vous prions de contacter notre service après-vente ou le point de vente où vous avez acheté l'appareil.

Veillez à ce que, lors de l'envoi ou de la mise au rebut, les accumulateurs ou les appareils sans fil soit emballés séparément dans des sacs en plastique afin d'éviter les courts-circuits ou un incendie !

Dans l'intérêt d'une longue durée de fonctionnement du bloc accumulateur, vous devez prendre soin de recharger le bloc accumulateur en temps voulu. Ceci est dans tous les cas indispensable lorsque vous constatez une diminution de la puissance de l'appareil. Ne déchargez jamais complètement le bloc accumulateur. Ceci cause l'endommagement du bloc accumulateur !

6. Commande

6.1 Interrupteur principal

La tondeuse robot est équipée d'un interrupteur principal (7). Allumez la tondeuse robot via l'interrupteur principal (7) (ON) et éteignez-la via l'interrupteur principal (7) (OFF) (figure 8). Après la mise en circuit de la tondeuse robot, celle-ci est verrouillée avec le code PIN.

6.2 Zone de commande

La tondeuse robot a déjà être programmée côté usine et présente des réglages par défaut. Ces réglages peuvent cependant être modifiés en cas de besoin. Même si les réglages d'usine conviennent à la plupart des jardins, vous devriez vous familiariser avec les options disponibles.

Explication des LED de la zone de commande (figure 9a)

- 50. LED de temps : Affichage de tonte quotidien
- 51. LED de verrouillage : Affichage du verrouillage clavier
- 52. LED d'accumulateur : Affichage de l'état de l'accumulateur
- 53. LED d'alarme : Affichage d'erreurs

Explication des options de touches de la zone de commande (figure 9b)

- 60. Touche POWER : Mise en et hors circuit de la tondeuse robot
- 61. Touche « OK »
- 62. Touche « SET WORK TIME / 1 »
- 63. Touche « START / 2 »
- 64. Touche « HOME / 3 »
- 65. Touche « 4 » / Touche de verrouillage

6.3 Réglage de la hauteur de coupe

Attention ! Le réglage de la hauteur de coupe ne doit être effectué que lorsque la tondeuse robot est arrêtée. Appuyez pour ce faire sur la touche STOP (3). La tondeuse robot permet une adaptation continue de la hauteur de coupe entre 20 et 60 mm, lisible sur la graduation, par le biais du réglage de la hauteur de coupe (4).

Si la hauteur de gazon est supérieure à 60 mm, le gazon doit être raccourci à au moins 60 mm pour ne pas surcharger excessivement la tondeuse robot et affecter l'efficacité de fonctionnement. Utilisez pour ce faire une tondeuse conventionnelle ou un coupe-herbe.

À la fin de l'installation, la hauteur de coupe peut être adaptée par le biais du réglage de la hauteur de coupe (4). Commencez toujours par une hauteur de coupe plus élevée et réduisez-la petit à petit jusqu'à la hauteur souhaitée.

6.4 Dispositif de verrouillage / PIN

Le dispositif de verrouillage empêche une utilisation non autorisée de la tondeuse robot sans code valable. Pour ce faire, vous devez saisir un code de sécurité personnel à quatre chiffres.

Déverrouillage

- Avant de mettre la tondeuse robot en service, vous devez saisir le bon code PIN (PIN standard : « 1-2-3-4 »). Saisissez lentement l'un après l'autre les chiffres du code PIN et confirmez la saisie avec la touche « OK » (61). Les fonctions de commande sont déverrouillées et la LED de verrouillage (51) verte s'allume.
- Si vous saisissez un code PIN erroné, la LED de verrouillage (51) rouge s'allume. Appuyez sur la touche « OK » (61) pour effacer le code PIN erroné et saisir le bon code PIN.

Code PIN standard : Nouveau code PIN :

1 2 3 4 - - - -

Modifier le code PIN

Pour modifier le code PIN, procédez comme suit :

1. Déverrouillez la zone de commande.
2. Appuyez en même temps sur la touche « 4 » / touche de verrouillage (65) et la touche « OK » (61). La LED de verrouillage (51) rouge et verte clignote alternativement.
3. Saisissez un nouveau code PIN (quatre chiffres). Appuyez sur la touche « OK » (61). La LED de verrouillage (51) verte clignote.
4. Saisissez à nouveau le nouveau code PIN et appuyez sur la touche « OK » (61). La LED de verrouillage (51) verte est allumée en permanence. Le code PIN a été modifié avec succès.
5. Attention ! Notez le nouveau code PIN

Demander un code PIN en cas de perte

Préparez le reçu et le numéro de série de la tondeuse robot. Vous en avez besoin pour obtenir votre code PIN !

1. Branchez une clé USB sur la borne USB comme illustré (figure 11).
2. Activez l'interrupteur principal (7) (ON).
3. Appuyez en même temps sur la touche POWER (60) et la touche « OK » (61). Maintenez les touches enfoncées pendant 3 secondes. Toutes les LED (50, 51, 52, 53) de la zone de commande (2) sont maintenant allumées.
4. Appuyez sur la touche « SET WORK TIME / 1 » (62).
5. Retirez la clé USB. Lisez les données de la clé USB sur un ordinateur. La tondeuse robot a créé un fichier texte (*.txt). Ce fichier contient un code PUK, un code personnel. Adressez-vous au service après-vente pour obtenir votre PIN.

6.5 Commande de la tondeuse robot

Réglage du temps de tonte

1. Déverrouillez la zone de commande (2).
2. Sélectionnez le temps de tonte souhaité en appuyant plusieurs fois sur la touche « SET WORK TIME / 1 » (62).
3. L'affichage correspondant a lieu via les LED de temps (50).
4. Confirmez le réglage en appuyant sur la touche « OK » (61).

L'heure, à laquelle les modifications ont eu lieu, est maintenant le temps de démarrage quotidien. Le nombre d'heures affiché correspond au temps de travail quotidien.

Pour le réglage du temps de tonte, une valeur indicative de 8 heures par jour pour 500 m² est recommandée. Adaptez le temps de travail sélectionné en fonction de la taille et de la complexité du jardin.

Démarrage

1. Déverrouillez la zone de commande (2).
2. Appuyez sur la touche « START / 2 » (63)
3. Confirmez le démarrage avec la touche « OK » (61)

La tondeuse robot travaille maintenant conformément aux temps de tonte réglés. Pendant le temps de travail, l'état de charge de l'accumulateur est surveillé et indiqué par le biais de la LED d'accumulateur (52). Dès que l'état de charge de l'accumulateur passe sous 30 %, la tondeuse robot retourne automatiquement à la station de recharge (19).

Annulation de la tonte

1. Appuyez sur la touche STOP (3) pour arrêter immédiatement la tondeuse robot.
2. Déverrouillez la zone de commande (2).
3. Appuyez sur la touche « HOME / 3 » (64) puis sur la touche « OK » (61) pour renvoyer la tondeuse robot à la station de recharge (19) le long du fil de délimitation (18).

État STOP :

Appuyez sur la touche STOP (3) pour mettre la tondeuse robot dans un état STOP, indiqué via les LED de temps (50) clignotantes. La tondeuse robot met la tonte en pause jusqu'à ce que cet état soit à nouveau annulé.

L'état STOP peut être annulé comme suit :

- Déverrouillez la tondeuse robot et appuyez sur la touche « START / 2 » (63) ainsi que sur la touche « OK » (61) pour faire tondre la tondeuse robot.
- Déverrouillez la tondeuse robot et appuyez sur la touche « HOME / 3 » (64) ainsi que sur la touche « OK » (61) pour renvoyer la tondeuse robot à la station de recharge (19).
- Déverrouillez la tondeuse robot et appuyez sur la touche de verrouillage (65).

6.6 Commande de la tondeuse robot à l'aide de l'application

Tous les réglages pouvant être réalisés par le biais de la zone de commande peuvent également être effectués via l'application. Commencez par télécharger l'application Einhell pour tondeuse ro-

bot sur votre smartphone. L'application Einhell est accessible via le lien et code QR suivant :

iOS: <http://qr.einhell.com/12e103ce>



Android: <http://qr.einhell.com/176c0443>



Connectez la tondeuse robot à votre smartphone par connexion Bluetooth et suivez les étapes indiquées. L'application permet d'utiliser les fonctions supplémentaires suivantes de la tondeuse robot :

- **Réglages du temps de tonte :**

L'application vous offre d'autres possibilités pour régler le temps de tonte, par exemple un réglage quotidien personnalisé du temps de tonte.

- **Capteur de pluie**

L'application permet d'activer et de désactiver le capteur de pluie (5). Le capteur a été réglé par défaut en usine sur « Marche ».

- **Plusieurs points de départ**

Dans le cas de jardins très sinueux, la tondeuse robot peut avoir des problèmes pour atteindre chaque zone et tondre l'ensemble du gazon. Dans ce cas, il est possible de sélectionner plusieurs points de départ sur le fil de délimitation (18). La tondeuse robot peut ainsi accéder aux zones difficilement accessibles de votre jardin. La tondeuse robot parcourt la distance sélectionnée sur le fil de délimitation (18) et démarre son processus de tonte dans cette zone (figure 9c). La station de recharge (19) est automatiquement définie comme point de départ 1. Les deux autres points de départ peuvent être choisis librement. Mesurez pour ce faire la distance entre la station de recharge (19) et le point de départ dans le sens des aiguilles d'une montre le long du fil de délimitation (18). La fréquence vous permet de déterminer combien de fois la tondeuse robot commence son travail depuis la station de recharge (19) ou depuis les points

de départ respectifs.

- **Tonte des bordures**

Pour une bordure de gazon nette, il est possible d'activer le réglage « Tonte des bordures » dans l'application. La tondeuse robot commence son processus de tonte tous les 7 jours de travail, en tondant une fois le long du fil de délimitation (18) complet. De plus, la tondeuse robot tond à la fin de l'intervalle de tonte quotidien sur le chemin vers la station de recharge, si l'accumulateur est chargé à plus de 70 %.

- **Statistiques de la tondeuse**

Vous obtenez des informations sur différentes statistiques de la tondeuse.

Remarques relatives à la connexion Bluetooth :

- Connectez-vous avec la tondeuse robot dans l'application Einhell, après vous être connecté en tant qu'utilisateur et après avoir enregistré l'appareil.
- Pour les appareils Android, la localisation doit être activée pour Einhell-APP afin de pouvoir utiliser la connexion Bluetooth.
- Coupez la tondeuse robot exclusivement dans l'application Einhell de votre smartphone.
- Connectez-vous avec la tondeuse robot dans l'application Einhell.
- La portée d'une connexion Bluetooth est limitée. C'est pourquoi, restez à proximité de la tondeuse robot pour la commander.
- La tondeuse robot ne peut se connecter qu'à un seul smartphone à la fois.
- Déconnectez Bluetooth après avoir effectué tous les réglages sur la tondeuse robot.

7. Nettoyage, maintenance et commande de pièces de rechange

Danger !

Avant tous travaux de nettoyage et de maintenance, mettez l'appareil hors tension en retirant la fiche de contact de la prise et en mettant l'appareil hors circuit via l'interrupteur principal (7) (OFF) (figure 8). Retirez également l'accumulateur de la tondeuse robot.

Attention ! Portez des gants de travail !

7.1 Nettoyage

- Maintenez les dispositifs de protection, les fentes à air et le carter de moteur aussi propres et sans poussière que possible. Frottez l'appareil avec un chiffon propre ou soufflez dessus avec de l'air comprimé à basse pression.
- La tondeuse robot ne doit pas être nettoyée à l'eau courante, en particulier pas sous haute pression.
- Nettoyez l'appareil régulièrement à l'aide d'un chiffon humide et un peu de savon noir. N'utilisez aucun produit de nettoyage ni solvant ; ils pourraient endommager les pièces en matières plastiques de l'appareil. Veillez à ce qu'aucune eau n'entre à l'intérieur de l'appareil.
- Nettoyez si possible la tondeuse robot avec une brosse ou des chiffons
- Contrôlez la mobilité des lames (10) et du disque à couteaux (11)
- Pour nettoyer les contacts de charge au niveau de la tondeuse robot (1) et de la station de recharge (19), utilisez des produits de nettoyage pour métal ou un papier abrasif très fin. Nettoyez-les pour assurer l'efficacité de l'opération de charge.

7.2 Maintenance

- Les lames (10) usées ou endommagées et leurs vis de fixation doivent toujours être remplacées par jeu.
- Remplacez les pièces usées ou endommagées.
- Pour obtenir une longue durée de vie, toutes les pièces vissées, ainsi que les roues et essieux doivent être nettoyés et ensuite huilés.
- Seul un entretien régulier de la tondeuse robot lui assure durabilité et performance dans le temps, mais surtout vous assure une tonte facile et soigneuse de votre gazon.
- Les composants les plus exposés à l'usure sont les lames (10). Vérifiez régulièrement l'état des lames (10) ainsi que leur fixation. Si des vibrations anormales de la tondeuse robot se produisent, cela signifie que les lames (10) sont endommagées ou ont été déformées par un choc. Lorsque les lames (10) sont usées ou endommagées, elles doivent immédiatement être remplacées.
- Contrôlez régulièrement la coupe du gazon. Les lames émoussées ne permettent qu'une coupe imparfaite des brins d'herbe. Ainsi, la surface du gazon sèche plus facilement et brunit. Remplacez donc régulièrement les la-

mes afin d'obtenir une coupe nette et droite.

- Contrôlez régulièrement la présence de saletés en dessous de la tondeuse robot. Nettoyez régulièrement la tondeuse robot. Éliminez immédiatement les encrassements plus importants.
- Les premières semaines suivant la mise en service, surtout après avoir tondu avec une tondeuse conventionnelle, votre tondeuse robot peut s'encrasser rapidement. Contrôlez donc plus fréquemment le dessous de votre tondeuse robot durant cette période.
- Ne coupez le gazon que par petites étapes pour éviter un encrassement important.
- Aucune autre pièce à l'intérieur de l'appareil n'a besoin de maintenance.

7.2.1 Remplacement des lames

Utilisez exclusivement des lames d'origine, sinon le fonctionnement et la sécurité ne sont pas garantis le cas échéant.

La tondeuse robot est équipée de trois lames (10) montées au niveau d'un disque à couteaux (11). Ces lames (10) ont une durée de vie allant jusqu'à 3 mois (en l'absence de contact avec des obstacles). Veuillez remplacer les trois lames (10) en même temps afin d'exclure une altération en termes d'efficacité et d'équilibre de votre appareil.

Pour remplacer les lames (10), procédez comme suit (fig. 12) - **Attention !** - Portez des gants :

1. Desserrez les vis de fixation
2. Retirez les lames (10) et remplacez-les par des nouvelles. Remplacez toujours le jeu de trois lames (10).
3. Ensuite, serrez fermement la vis de fixation. Assurez-vous que les nouvelles lames (10) tournent librement.

Effectuez régulièrement un contrôle général de la tondeuse robot et retirez tous les dépôts accumulés. Avant tout début de saison, contrôlez absolument l'état des lames (10). Pour les réparations, adressez-vous à notre service client. Utilisez exclusivement des pièces d'origine.

7.2.2 Mise à jour logicielle

Si vous souhaitez mettre à jour le logiciel, copiez le nouveau logiciel sur une clé USB vide (si nécessaire, formatez la clé USB au préalable). Assurez-vous que l'accumulateur est complètement chargé avant d'effectuer les opérations suivantes.

1. Placez la tondeuse robot dans la zone de tonte. La tondeuse robot ne doit pas se trouver dans la station de recharge lors de la mise à jour du logiciel.

2. Branchez une clé USB sur la borne USB comme illustré (figure 11).
3. Activez l'interrupteur principal (7) (ON).
4. Appuyez en même temps sur la touche POW-ER (60) et la touche « OK » (61). Maintenez les touches enfoncées pendant 5 secondes. Toutes les LED (50, 51, 52, 53) de la zone de commande (2) sont maintenant allumées.
5. Appuyez sur la touche « 4 » / touche de verrouillage (65) pour lancer la mise à jour. Les LED de temps (50) affichent la progression. Si les 5 LED de temps (50) sont allumées en continu, l'opération est terminée.
6. Après quelques secondes, les LED de temps (50) s'éteignent à nouveau et la tondeuse robot passe au mode de fonctionnement normal caractérisé par une seule LED de temps (50) allumée.
7. Retirez la clé USB.

7.2.3 Réparation du fil de délimitation

En cas de coupure du fil de délimitation (18) à quelque endroit que ce soit, utilisez les connecteurs de câble (16) joints pour réparation. Pour ce faire insérez les deux extrémités du fil de délimitation (18) coupé dans le connecteur de câble (16) et comprimez-les à l'aide d'une pince. Raccordez la fiche de contact avec la prise. Vérifiez ensuite le fonctionnement à l'aide de l'affichage LED (21) au niveau de la station de recharge (19).

7.3 Commande de pièces de rechange :

Veillez indiquer ce qui suit pour toute commande de pièces de rechange ;

- Type de l'appareil
- Référence de l'appareil
- Numéro d'identification de l'appareil
- Numéro de la pièce de rechange requise

Vous trouverez les prix et informations actuelles à l'adresse www.Einhell-Service.com
Lames de rechange Réf. : 34.140.20

8. Stockage

Chargez complètement l'accumulateur (A) avant le stockage pendant l'hiver et mettez la tondeuse robot hors circuit via l'interrupteur principal (7) (OFF). Retirez l'accumulateur (A) de l'appareil. Coupez le bloc d'alimentation (13) de l'alimentation électrique et de la station de recharge (19).

Le fil de délimitation (18) peut rester dehors pendant l'hiver. Assurez-vous cependant que les raccords sont protégés contre la corrosion. Coupez pour ce faire les raccords du fil de délimitation (18) de la station de recharge (19).

Entreposez l'appareil et ses accessoires dans un endroit sombre, sec, à l'abri du gel et inaccessible aux enfants. La température de stockage optimale est comprise entre 5 °C et 30 °C. Conservez l'appareil dans l'emballage d'origine.

9. Transport

- Mettez l'appareil hors circuit par le biais de l'interrupteur principal (7) (OFF) (figure 8).
- Montez les dispositifs de protection pour le transport, s'il y en a.
- Protégez l'appareil des dommages et des fortes vibrations survenant en particulier lors du transport dans un véhicule.
- Bloquez l'appareil contre tout glissement et basculement.
- Portez la tondeuse robot par la poignée de transport (6) en éloignant le disque à couteaux (11) du corps.

10. Mise au rebut et recyclage

L'appareil se trouve dans un emballage permettant d'éviter les dommages dus au transport. Cet emballage est une matière première et peut donc être réutilisé ultérieurement ou être réintroduit dans le circuit des matières premières. L'appareil et ses accessoires sont en matériaux divers, comme par ex. des métaux et matières plastiques. Les appareils défectueux ne doivent pas être jetés dans les poubelles domestiques. Pour une mise au rebut conforme aux règles de l'art, l'appareil doit être déposé dans un centre de collecte approprié. Si vous ne connaissez pas de centre de collecte, veuillez-vous renseigner auprès de l'administration de votre commune.

11. Affichage de la station de recharge et élimination des erreurs

Affichage LED (21)	Description	Solution
Éteint	- Pas d'alimentation électrique	- Contrôle de l'alimentation électrique
Vert en permanence	- Prêt à la tonte - Accumulateur complètement chargé - Fil de délimitation (18) installé correctement	
Vert clignotant	- Fil de délimitation (18) coupé - Fil de délimitation (18) mal raccordé.	- Contrôlez si le fil de délimitation (18) est cassé - Contrôlez les deux raccords au niveau de la station de recharge (19)
Rouge en permanence	- Accumulateur en charge	- Attendez jusqu'à ce que l'accumulateur soit complètement chargé.

12. Affichage de la tondeuse robot et élimination des erreurs

LED d'alarme (53) rouge allumée en permanence

Erreur	Cause probable	Suppression
« Tondeuse robot soulevée ».	- Capteur de levage déclenché en continu pendant 10 secondes	Appuyez sur la touche « OK » (54) pour acquitter l'erreur. Redémarrez la tonte via la zone de commande (2). - Si cette erreur est fréquente, contrôlez la zone de tonte quant à la présence d'obstacles d'une hauteur supérieure à 10 cm et retirez-les ou séparez les obstacles de la zone de tonte avec le fil de délimitation (18).
« Tondeuse robot enlisée » La tondeuse robot s'est arrêtée dans la zone de tonte à proximité d'un obstacle.	- Capteur d'obstacle activé 10 fois en l'espace d'une minute	Appuyez sur la touche « OK » (54) pour acquitter l'erreur. Redémarrez la tonte via la zone de commande (2). - Vérifiez si la tondeuse robot est bloquée par un obstacle ou est coincée entre des arbres, arbustes, etc. Éliminez l'obstacle ou évitez cette zone. - Si cette erreur est fréquente, contrôlez la pose du fil de délimitation (18). Faites attention aux angles serrés, corridors, clôtures, rochers, etc. et adaptez le parcours du fil de délimitation (18) si nécessaire. - Vérifiez si l'herbe est trop haute et la tondeuse robot est bloquée. Dans ce cas, tondez l'herbe à moins de 60 mm.

LED d'alarme (53) rouge allumée en permanence

Erreur	Cause probable	Suppression
« Capteur Hall » Tondeuse robot arrêtée dans la zone de tonte direc- tement devant un obstacle.	- Capteur d'obstacle déclen- ché en continu pendant 10 secondes	Désactivez l'interrupteur principal (7) (OFF) et placez la tondeuse robot à un autre endroit dans la zone de tonte. Réactivez l'interrupteur principal (7) (ON) et redémar- rez la tonte via la zone de commande (2). - Vérifiez si la tondeuse robot est bloquée par un obstacle ou est coincée entre des arbres, arbustes, etc. Éliminez l'obstacle ou évitez cette zone. - Si cette erreur est fréquente, contrôlez la pose du fil de délimitation (18). Faites at- tention aux angles serrés, corridors, clôtu- res, rochers, etc. et adaptez le parcours du fil de délimitation (18) si nécessaire

LED d'alarme (53) rouge clignotante

Erreur	Cause probable	Suppression
« Erreur fil de déli- mitation / signal » La tondeuse robot tourne en rond pour chercher le signal de délimitation avant de s'arrêter complètement.	- Tondeuse robot en dehors de la zone de tonte - Fil de délimitation (18) mal raccordé - Fil de délimitation (18) coupé - Pas d'alimentation électrique	Désactivez l'interrupteur principal (7) (OFF) et réactivez-le (ON). Redémarrez la tonte via la zone de commande (2). - Assurez-vous que le fil de délimitation (18) est posé correctement et au milieu sous la station de recharge (19). - Vérifiez la position de la station de rechar- ge (19). - Assurez-vous que la tondeuse robot se trouve dans la zone de tonte. - Vérifiez si l'affichage LED (21) vert de la station de recharge (19) est allumé. - Si la tondeuse robot quitte la zone de ton- te plusieurs fois au même endroit, vérifiez la présence de câbles haute tension dans la zone. Modifiez la position du fil de déli- mitation (18). - Si la tondeuse robot quitte la zone de ton- te au niveau d'une pente, évitez la zone en modifiant la position du fil de délimitati- on (18).

LED d'alarme (53) bleue allumée en permanence

Erreur	Cause probable	Suppression
« Erreur d'accumulateur/ batterie »	<ul style="list-style-type: none"> - Une erreur de batterie est survenue sur la tondeuse robot - L'accumulateur ne se laisse pas charger - Mauvais contact des broches de charge (20) - L'accumulateur a atteint sa fin de vie 	<p>Désactivez l'interrupteur principal (7) (OFF) et réactivez-le (ON). Redémarrez la tonte via la zone de commande (2).</p> <ul style="list-style-type: none"> - Vérifiez s'il y a un problème d'alimentation électrique. - Nettoyez les broches de charge (20). - Assurez-vous que l'accumulateur a été monté correctement. - Vérifiez si l'interrupteur principal (7) est activé (ON), pendant que la tondeuse robot se trouve dans la station de recharge (19). - Vérifiez la position de la station de recharge (19). Remplacez si nécessaire l'accumulateur.

LED d'alarme (53) bleue clignotante

Erreur	Cause probable	Suppression
« Température de batterie hors plage normale » La tondeuse robot retourne à la station de recharge pendant le temps de travail réglé et/ou l'accumulateur ne se charge pas à la station de recharge.	<p>Température d'accumulateur trop haute / trop basse ou surtempérature de la commande</p> <ul style="list-style-type: none"> - Lorsque la température de batterie est supérieure à 75 °C, la tondeuse robot retourne à la station de recharge (19). - Lorsque la température de batterie est supérieure à 45 °C ou inférieure à 0 °C, le processus de charge est arrêté et la tondeuse robot attend à la station de recharge (19). 	<ul style="list-style-type: none"> - Placez le temps de travail en été au petit matin et évitez de faire fonctionner la tondeuse robot aux heures chaudes de la journée. - Après le refroidissement de l'accumulateur ou de la commande dans la plage de température admissible, la tondeuse robot retourne automatiquement dans le mode programmé.

LED d'alarme (53) bleue clignotante

Erreur	Cause probable	Suppression
« Moteur surchargé » La tondeuse robot s'est arrêtée dans l'herbe haute et dense.	- Tondeuse robot arrêtée en raison d'une surintensité dans le moteur ou d'un défaut de moteur	Désactivez l'interrupteur principal (7) (OFF) et réactivez-le (ON). Redémarrez la tonte via la zone de commande (2). - Vérifiez la hauteur de l'herbe dans la zone de tonte et tondez l'herbe en cas de besoin avec une tondeuse conventionnelle à moins de 60 mm. - Augmentez la hauteur de coupe. Commencez toujours par une hauteur de coupe plus élevée et réduisez-la petit à petit jusqu'à la hauteur souhaitée. - Contrôlez l'encrassement des disques à couteaux (11) et des roues et nettoyez-les à fond. - Contrôlez la présence de blocages au niveau des roues arrière et du disque à couteaux (11). Si vous ne parvenez pas à éliminer ces blocages, adressez-vous au service après-vente compétent.
« Tondeuse robot inclinée » La tondeuse robot s'est renversée et arrêtée.	- La tondeuse robot a été basculée durablement pendant 10 secondes - La tondeuse robot est inclinée dans une direction pendant une durée prolongée	Appuyez sur la touche « OK » (54) pour acquitter l'erreur. Redémarrez la tonte via la zone de commande (2). - Amenez la tondeuse robot sur une surface plane et redémarrez-la. - Si la tondeuse robot a basculé en raison d'une pente abrupte dans la zone de tonte, adaptez le fil de délimitation (18) en conséquence pour éviter des pentes trop fortes.
« Tondeuse enlisée » La tondeuse robot s'arrête sur le chemin vers la station de recharge.	- Déplacement de la tondeuse robot bloqué par des obstacles au niveau du fil de délimitation (18)	Désactivez l'interrupteur principal (7) (OFF) et placez la tondeuse robot à un autre endroit dans la zone de tonte. Réactivez l'interrupteur principal (7) (ON) et redémarrez la tonte via la zone de commande (2). - Éliminez tous les obstacles au niveau du fil de délimitation (18).

Détection d'anomalies

Erreur	Cause probable	Suppression
La tondeuse robot se trouve dans la zone de tonte. La tondeuse robot ne s'allume pas.	<ul style="list-style-type: none"> - Tension de l'accumulateur trop faible - Erreur au niveau du circuit électrique ou de l'électronique 	<ul style="list-style-type: none"> - Retournez la tondeuse robot à la station de recharge (19) pour y être rechargée. - Activez l'interrupteur principal (7) (ON). - Adressez-vous au service après-vente.
La station de recharge ne peut pas rejoindre la station de recharge.	<ul style="list-style-type: none"> - La station de recharge (19) n'est pas installée correctement. 	<ul style="list-style-type: none"> - Assurez-vous que l'affichage LED (21) vert de la station de recharge (19) est allumé. - Assurez-vous que les fils de délimitation (18) soient raccordés à la station de recharge (19) et que le fil de délimitation avant (18) soit posé au milieu sous la station de recharge (19). - Assurez-vous que la station de recharge (19) est positionnée correctement.
La tondeuse robot s'arrête ou roule de manière incontrôlée à proximité d'îlots de délimitation.	<ul style="list-style-type: none"> - Le fil de délimitation (18) n'est pas installé correctement autour des îlots de délimitation. 	<ul style="list-style-type: none"> - Adaptez la position du fil de délimitation (18). - Veillez à ce que le fil de délimitation (18) ne se coupe pas
La tondeuse robot est très bruyante.	<ul style="list-style-type: none"> - Lames (10) endommagées - De nombreux corps étrangers adhérent aux lames (10) - La tondeuse robot a démarré trop près des obstacles - Entraînement de lame ou moteur d'entraînement endommagé - D'autres pièces de la tondeuse robot sont endommagées 	<ul style="list-style-type: none"> - Remplacez les lames (10). Il faut remplacer les 3 lames (10) en même temps. - L'efficacité opérationnelle de la tondeuse robot dépend de l'affûtage des lames (10). C'est pourquoi, maintenez les lames (10) dans un bon état. - Éteignez la tondeuse robot de façon sûre et portez des gants de travail pendant que vous nettoyez les lames (10) pour éviter des blessures par coupure. - Faites réparer ou remplacer le moteur par le service après-vente.
La tondeuse robot reste dans la station de recharge. La tondeuse robot retourne régulièrement à la station de recharge.	<ul style="list-style-type: none"> - Temps de travail mal réglé - Accumulateur vide - Capteur de pluie déclenché - Température d'accumulateur accrue 	<ul style="list-style-type: none"> - Contrôlez les réglages du temps de travail. - La tondeuse robot commence et termine son travail dans le créneau horaire réglé. En dehors de ce créneau horaire, la tondeuse robot reste dans la station de recharge (19).

Détection d'anomalies

Erreur	Cause probable	Suppression
La tondeuse robot reste sur le fil de délimitation et ne peut pas atteindre la station de recharge.	<ul style="list-style-type: none"> - Accumulateur vide - La longueur du fil de délimitation (18) et ainsi le chemin vers la station de recharge (19) est trop long pour l'accumulateur utilisé. 	<ul style="list-style-type: none"> - Retirez tous les obstacles possibles sur le fil de délimitation (18). Veillez lors de la pose du fil de délimitation (18) à une distance suffisante par rapport aux obstacles. - Veuillez utiliser un accumulateur de plus grande capacité. - Attention : En cas d'utilisation d'un accumulateur Multi-Ah (par ex. 4-6 Ah), réglez la capacité supérieure. Grâce à la charge et décharge lente de la tondeuse robot, il n'est pas nécessaire d'utiliser la capacité inférieure pour prolonger la durée de vie.

ATTENTION ! Les fils de délimitation coupés et les dommages indirects ne sont pas couverts par la garantie !

13. Affichage chargeur

État de l'affichage		Signification et mesures
Voyant LED rouge	Voyant LED vert	
Arrêt	Clignote	État prêt à l'emploi Le chargeur est raccordé au réseau et est prêt à l'emploi, la batterie n'est pas dans le chargeur.
Marche	Arrêt	Chargement Le chargeur charge la batterie en mode de charge rapide. Les temps de charge correspondants se trouvent directement sur le chargeur. Remarque ! Selon la charge actuelle de la batterie, les temps de charge réels peuvent différer quelque peu des temps de charge indiqués.
Arrêt	Marche	La batterie est chargée et prête à l'emploi. (READY TO GO) Ensuite, on commute sur un processus de charge lent jusqu'au chargement complet. Pour ce faire, laissez la batterie env. 15 min plus longtemps sur le chargeur. Mesures : Retirez la batterie du chargeur. Débranchez le chargeur du réseau.
Clignote	Arrêt	Charge d'adaptation Le chargeur est en mode de charge lente. Dans ce cas, la batterie se charge plus lentement pour des raisons de sécurité et nécessite plus de temps. Cela peut avoir les causes suivantes : - L'accumulateur n'a pas été rechargé depuis longtemps. - La température de la batterie ne se trouve pas dans la zone idéale Mesures : Attendez jusqu'à ce que le processus de charge soit terminé, la batterie peut quand même encore être rechargée.
Clignote	Clignote	Erreur Le processus de charge n'est plus possible. La batterie est défectueuse. Mesures : Une batterie défectueuse ne doit plus être rechargée. Retirez la batterie du chargeur.
Marche	Marche	Perturbation thermique La batterie est trop chaude (par ex. exposition directe au soleil) ou trop froide (en dessous de 0 °C) Mesures : Retirez la batterie et conservez-la un jour à température ambiante (env. 20 °C).



Uniquement pour les pays de l'Union Européenne

Ne jetez pas les outils électriques dans les ordures ménagères!

Selon la norme européenne 2012/19/CE relative aux appareils électriques et systèmes électroniques usés et selon son application dans le droit national, les outils électriques usés doivent être récoltés à part et apportés à un recyclage respectueux de l'environnement.

Possibilité de recyclage en alternative à la demande de renvoi :

Le propriétaire de l'appareil électrique est obligé, en guise d'alternative à un envoi en retour, à contribuer à un recyclage effectué dans les règles de l'art en cas de cessation de la propriété. L'ancien appareil peut être remis à un point de collecte dans ce but. Cet organisme devra l'éliminer dans le sens de la Loi sur le cycle des matières et les déchets. Ne sont pas concernés les accessoires et ressources fournies sans composants électroniques.

Veillez noter que lors de la mise au rebut, les accumulateurs et les moyens d'éclairage (par ex. ampoule) sont retirés de l'appareil.

Toute réimpression ou autre reproduction de la documentation et des papiers joints aux produits, même sous forme d'extraits, est uniquement permise une fois l'accord explicite de l'Einhell Germany AG obtenu.

Sous réserve de modifications techniques

Informations service après-vente

Nous disposons dans tous les pays mentionnés dans le bon de garantie de partenaires de service après-vente compétents dont vous trouverez les coordonnées dans le bon de garantie. Ceux-ci se tiennent à votre disposition pour tout ce qui concerne le service après-vente comme les réparations, l'approvisionnement en pièces de rechange et d'usure ou l'achat de pièces de consommation.

Il faut tenir compte du fait que pour ce produit les pièces suivantes sont soumises à une usure liée à l'utilisation ou à une usure naturelle ou que les pièces suivantes sont nécessaires en tant que consommables.

Catégorie	Exemple
Pièces d'usure*	accumulateur
Matériel de consommation/ pièces de consommation*	Lames
Pièces manquantes	

*Pas obligatoirement compris dans la livraison !

En cas de vices ou de défauts, nous vous prions d'enregistrer le cas du défaut sur internet à l'adresse www.Einhell-Service.com. Veuillez donner une description précise du défaut et répondre dans tous les cas aux questions suivantes :

- est-ce que l'appareil a fonctionné une fois ou était-il défectueux dès le départ ?
- avez-vous remarqué quelque chose avant la panne (symptôme avant la panne) ?
- quel est le défaut de fonctionnement de l'appareil à votre avis (symptôme principal) ?
Décrivez ce défaut de fonctionnement.

Bon de garantie

Chère cliente, cher client,
nos produits sont soumis à un contrôle de qualité très strict. Si toutefois, il arrivait que cet appareil ne fonctionne pas parfaitement, nous en sommes désolés et nous vous prions de vous adresser à notre service après-vente à l'adresse indiquée sur le bon de garantie. Nous nous tenons également volontiers à votre disposition par téléphone au numéro de service après-vente indiqué. La garantie est valable dans les conditions suivantes :

1. Ces conditions de garantie s'adressent uniquement à des consommateurs, c'est à dire à des personnes physiques qui ne souhaitent ni utiliser ce produit dans le cadre de leur activité industrielle ou artisanale, ni dans le cadre de toute autre activité indépendante. Les conditions de garantie réglementent les prestations de garantie supplémentaires que le fabricant mentionné ci-dessous promet aux acheteurs de ses appareils en supplément de la prestation de garantie légale. Vos droits légaux en matière de garantie restent inchangés. Notre prestation de garanti est gratuite pour vous.
2. La prestation de garantie s'étend exclusivement aux défauts résultant d'une erreur de fabrication ou de matériau d'un appareil neuf du fabricant mentionné ci-dessous et acheté par vos soins. La prestation de garantie se limite selon notre décision soit à la résolution de tels défauts sur l'appareil, soit à l'échange de l'appareil.
Veillez au fait que nos appareils, conformément au règlement, n'ont pas été conçus pour être utilisés dans un environnement professionnel, industriel ou artisanal. Il n'y a donc pas de contrat de garantie quand l'appareil a été utilisé professionnellement, artisanalement ou par des sociétés industrielles ou exposé à une sollicitation semblable pendant la durée de la garantie.
3. Sont exclus de notre garantie :
 - les dommages liés au non-respect des instructions de montage ou en raison d'une installation incorrecte, au non-respect du mode d'emploi (en raison par ex. du branchement de l'appareil sur la tension de réseau ou le type de courant incorrect), au non-respect des dispositions de maintenance et de sécurité ou résultant d'une exposition de l'appareil à des conditions environnementales anormales ou d'un manque d'entretien et de maintenance.
 - les dommages résultant d'une utilisation abusive ou non conforme (comme par ex. une surcharge de l'appareil ou une utilisation d'outils ou d'accessoires non autorisés), de la pénétration d'objets étrangers dans l'appareil (comme par ex. du sable, des pierres ou de la poussière), de l'utilisation de la force ou de la violence (comme par ex. les dommages liés aux chutes).
 - les dommages sur l'appareil ou des parties de l'appareil résultant de l'usure normale liée à l'utilisation de l'appareil ou de toute autre usure naturelle.
4. La durée de garantie est de 24 mois et débute à la date d'achat de l'appareil. Les droits à la garantie doivent être revendiqués avant l'expiration de la durée de garantie dans un délai de deux semaines après avoir constaté le défaut. La revendication de droits à la garantie après expiration de la durée de garantie est exclue. La réparation ou l'échange de l'appareil n'entraîne ni une extension de la durée de garantie ni le début d'une nouvelle durée de garantie pour cet appareil ou toute autre pièce de rechange installée sur l'appareil. Cela est valable également dans le cas d'une intervention du service après-vente à domicile.
5. Pour faire valoir vos droits à la garantie, veuillez enregistrer l'appareil défectueux à l'adresse suivante : www.Einhell-Service.com. Veuillez garder à disposition la preuve d'achat ou tout autre justificatif de l'achat de votre nouvel appareil. Les appareils envoyés sans les justificatifs correspondants ou sans plaque signalétique sont exclus de la prestation de garantie en raison de l'impossibilité de les enregistrer. Si le défaut de l'appareil est inclut dans la garantie, vous recevrez sans délai un appareil réparé ou un nouvel appareil.

Bien entendu, nous réparons volontiers les défauts de votre appareil qui ne sont pas ou plus compris dans l'étendue de la garantie contre le remboursement des frais de réparation. Pour cela, veuillez envoyer l'appareil à notre adresse de service après-vente.

Pour les pièces d'usure, de consommation et manquantes, nous renvoyons aux restrictions de cette garantie conformément aux informations du service après-vente de ce mode d'emploi.

Indice

1. Avvertenze sulla sicurezza
2. Descrizione dell'apparecchio ed elementi forniti
3. Utilizzo proprio
4. Caratteristiche tecniche
5. Messa in esercizio
6. Uso
7. Pulizia, manutenzione e ordinazione dei pezzi di ricambio
8. Conservazione
9. Trasporto
10. Smaltimento e riciclaggio
11. Indicazioni della stazione di ricarica ed eliminazione degli errori
12. Indicazioni del robot tagliaerba ed eliminazione degli errori
13. Indicatori caricabatterie



Pericolo! - Per ridurre il rischio di lesioni leggete le istruzioni per l'uso.

Questo apparecchio non deve essere utilizzato dai bambini. I bambini devono essere sorvegliati in modo che non giochino con l'apparecchio. La pulizia e la manutenzione non devono essere eseguite dai bambini. L'apparecchio non deve essere utilizzato da persone con capacità fisiche, sensoriali o mentali ridotte o con esperienze e conoscenze insufficienti, a meno che esse non vengano sorvegliate o istruite da una persona per loro responsabile.

Pericolo!

Nell'usare gli apparecchi si devono rispettare diverse avvertenze di sicurezza per evitare lesioni e danni. Quindi leggete attentamente queste istruzioni per l'uso/le avvertenze di sicurezza. Conservate bene le informazioni per averle a disposizione in qualsiasi momento. Se date l'apparecchio ad altre persone, consegnate queste istruzioni per l'uso/le avvertenze di sicurezza insieme all'apparecchio. Non ci assumiamo alcuna responsabilità per incidenti o danni causati dal mancato rispetto di queste istruzioni e delle avvertenze di sicurezza.

1. Avvertenze sulla sicurezza

Le relative avvertenze di sicurezza si trovano nell'opuscolo allegato.

Avvertimento!

Leggete tutte le avvertenze di sicurezza, le istruzioni, le illustrazioni e le caratteristiche tecniche che accompagnano il presente elettrodomestico. Il mancato rispetto delle seguenti istruzioni può causare scosse elettriche, incendi e/o gravi lesioni.

Conservate tutte le avvertenze di sicurezza e le istruzioni per eventuali necessità future.

Spiegazione dei simboli utilizzati (vedi Fig. 14)

- A. AVVERTIMENTO - Leggete attentamente le istruzioni per l'uso prima di utilizzare l'apparecchio!
- B. AVVERTIMENTO - Quando l'apparecchio è in funzione tenete la distanza di sicurezza corrispondente!
- C. AVVERTIMENTO - Attivate la funzione di blocco prima di eseguire lavori all'apparecchio o prima di sollevarlo! ATTENZIONE - Non toccate le lame rotanti!
- D. AVVERTIMENTO - Non salite sull'apparecchio! ATTENZIONE - Non toccate le lame rotanti!
- E. Grado di protezione II (isolamento doppio)
- F. Conservazione delle batterie soltanto in locali asciutti con una temperatura ambiente di +10°C - +40°C. Conservate le batterie solo se sono cariche (almeno al 40%).
- G. Alimentazione switching
- H. Grado di protezione III
- I. Fusibile ritardato 3,15 A
- J. Trasformatore di isolamento con protezione da cortocircuito

K. Utilizzate l'apparecchio soltanto in locali asciutti.

L. **AVVERTIMENTO:** Per caricare la batteria impiegate solo l'alimentatore rimovibile NT18/1 fornito con l'apparecchio.

Attenzione!

Durante un temporale togliete la spina dalla presa di corrente e staccate il filo perimetrale dalla stazione di ricarica.

2. Descrizione dell'apparecchio ed elementi forniti

2.1 Descrizione dell'apparecchio (Fig. 1/2)

1. Robot tagliaerba
2. Pannello di comando
3. Tasto STOP
4. Regolazione dell'altezza di taglio
5. Sensore di pioggia
6. Maniglia di trasporto
7. Interruttore principale
8. Ruota posteriore
9. Coperchio del vano batteria
10. Lame
11. Disco portalame
12. Ruota anteriore
13. (Cavo dell')alimentatore
14. Gancio di fissaggio
15. Vite di fissaggio
16. Connettore per cavi
17. Lame di ricambio
18. Filo perimetrale
19. Stazione di ricarica
20. Contatto di ricarica
21. Spia LED
22. Chiave a brugola
23. Righello (per separare)

2.2 Elementi forniti e disimballaggio

Verificate che l'articolo sia completo sulla base degli elementi forniti descritti. In caso di parti mancanti, rivolgetevi al nostro Centro Servizio Assistenza o al punto vendita in cui avete acquistato l'apparecchio presentando un documento di acquisto valido entro e non oltre i 5 giorni lavorativi dall'acquisto dell'articolo. Al riguardo fate attenzione alla Tabella Garanzia nelle informazioni sul Servizio Assistenza alla fine delle istruzioni.

- Aprite l'imballaggio e togliete con cautela l'apparecchio dalla confezione.
- Togliete il materiale d'imballaggio e anche i fermi di trasporto / imballo (se presenti).

- Controllate che siano presenti tutti gli elementi forniti.
- Verificate che l'apparecchio e gli accessori non presentino danni dovuti al trasporto.
- Se possibile, conservate l'imballaggio fino alla scadenza della garanzia.

Pericolo!

L'apparecchio e il materiale d'imballaggio non sono giocattoli! I bambini non devono giocare con sacchetti di plastica, film e piccoli pezzi! Sussiste pericolo di ingerimento e soffocamento!

Elementi forniti, materiali di montaggio e accessori

(in parte non compresi tra gli elementi forniti):

Per gli elementi forniti si veda il relativo foglietto informativo accluso.

- Robot tagliaerba
- (Cavo dell') alimentatore
- Stazione di ricarica
- Viti di fissaggio (4 pezzi)
- Lame di ricambio
- Gancio di fissaggio
- Filo perimetrale
- Connettore per cavi
- Chiave a brugola
- Batteria
- Caricabatterie
- Righello (per separare)
- Istruzioni per l'uso originali
- Avvertenze di sicurezza

Mezzi ausiliari necessari (non compresi tra gli elementi forniti)

- Martello
- Pinza
- Pinza spelafili
- Livella (opzionale)

3. Utilizzo proprio

Il robot tagliaerba è adatto all'uso privato in giardini di piccole dimensioni ed esclusivamente per tagliare tappeti erbosi.

L'apparecchio deve venire usato solamente per lo scopo a cui è destinato. Ogni altro tipo di uso che esuli da quello previsto non è un uso conforme. L'utilizzatore/l'operatore, e non il costruttore, è responsabile dei danni e delle lesioni di ogni tipo che ne risultino.

Tenete presente che i nostri apparecchi non sono stati costruiti per l'impiego professionale, artigianale o industriale. Non ci assumiamo alcuna garanzia quando l'apparecchio viene usato in imprese commerciali, artigianali o industriali, o in attività equivalenti.

4. Caratteristiche tecniche

Tensione	18 V
Numero di giri del motore.....	3100 min ⁻¹
Tipo di protezione	IPX4
Grado di protezione	III
Peso.....	9,0 kg
Larghezza di taglio	18 cm
Numero di lame	3
Pendenza max.	35 %
Livello di pressione acustica L _{PA}	48,7 dB (A)
Incertezza K	3 dB (A)
Livello di potenza acustica L _{WA}	59,4 dB (A)
Incertezza K	3 dB (A)
Regolazione dell'altezza di taglio	20-60 mm; in continuo
Lunghezza del filo perimetrale consentita	max. 250 m


Antenna filare come cavo perimetrale

Banda di frequenza d'esercizio 0-148,5 KHz
Potenza di trasmissione massima...43,13 dBuA/m

Connessione Bluetooth

Banda di frequenza d'esercizio 2400-2483,5 MHz
Potenza di trasmissione massima..... 1,9 dBm

Alimentatore

Tensione in entrata: 100- 240 V ~ 50 /60 Hz
Tensione in uscita: 18 V DC
Corrente in uscita: 1,8 A
Grado di protezione: II / 

I valori di emissione dei rumori sono stati rilevati secondo le norme EN ISO 3744:1995 e ISO 11094: 1991.

Avvertimento!

Questo apparecchio sviluppa un campo elettromagnetico durante l'esercizio. In determinate circostanze questo campo può danneggiare dispositivi medici impiantati attivi o passivi. Per ridurre il rischio di lesioni

gravi o mortali, consigliamo alle persone con dispositivi medici impiantati di consultare il proprio medico e il produttore del dispositivo prima di utilizzare l'apparecchio.

5. Messa in esercizio

Leggete tutte le istruzioni per l'uso prima di iniziare l'installazione del robot tagliaerba. La qualità dell'installazione influisce poi sulle prestazioni del robot tagliaerba.

5.1 Principio di funzionamento

Il robot tagliaerba sceglie casualmente la propria direzione. Il robot tagliaerba taglia tutta l'erba del giardino lavorando su tutte le zone all'interno della superficie delimitata dal filo perimetrale (18). Non appena il robot tagliaerba riconosce un filo perimetrale (18) installato correttamente, esso si gira e prosegue in un'altra direzione all'interno dell'area. Anche tutte le zone che volete proteggere all'interno della superficie – ad es. laghetti, alberi, mobili o aiuole – devono essere delimitate con il filo perimetrale (18). Il filo perimetrale (18) deve racchiudere uno spazio circoscritto. Se il robot tagliaerba incontra un ostacolo all'interno della zona di taglio, torna indietro e prosegue il lavoro in un'altra direzione (Fig. 3).

5.2 Sensori

Il robot tagliaerba è dotato di numerosi sensori di sicurezza.

- **Sensore di sollevamento:**
Se il robot tagliaerba viene sollevato da dietro di oltre 30° dal terreno, vengono subito fermati sia il robot che la rotazione delle lame (10).
- **Sensore di inclinazione:**
Se il robot tagliaerba si inclina notevolmente in una direzione, vengono subito fermati sia il robot che la rotazione delle lame (10).
- **Sensore ostacoli:**
Il robot tagliaerba riconosce gli ostacoli sul suo percorso. Se il robot tagliaerba entra in collisione con un ostacolo, vengono subito fermati sia il robot che la rotazione delle lame e l'apparecchio torna indietro allontanandosi dall'ostacolo.
- **Sensore di pioggia:**
Il robot tagliaerba è dotato di un sensore di pioggia (5) per evitare che funzioni quando piove. Quando il robot tagliaerba riconosce che sta piovendo, torna alla stazione di ricarica (19) dove viene completamente ricaricato.

Una volta che il sensore di pioggia (5) è di nuovo asciutto, il robot tagliaerba rimane per altre due ore nella stazione di ricarica (19). Non cortocircuitate i due sensori metallici con metallo o un altro materiale conduttore. Ciò può compromettere il corretto funzionamento del robot tagliaerba.

5.3 Preparazione

Eseguite prima un disegno schematico del prato. Riportate anche gli ostacoli sul disegno e stabilite come li desiderate proteggere. In questo modo è più semplice trovare una buona posizione per la stazione di ricarica (19) e posare il filo perimetrale (18) intorno a cespugli, aiuole ecc (Fig. 4). Se il manto erboso è alto più di 60 mm deve essere accorciato per non sovraccaricare troppo l'apparecchio e diminuire l'efficienza di funzionamento. Utilizzate a tale scopo un convenzionale tagliaerba o un tagliabordi.

Rimuovete dal prato tutti gli oggetti sparsi che potrebbero essere danneggiati dal robot tagliaerba o danneggiare il robot stesso.

Tenete pronti i seguenti attrezzi: martello, pinza, pinza spelafili e livella (opzionale).

Montaggio della batteria

Per l'esercizio del robot tagliaerba è necessaria una batteria (A) della serie Power X Change. Attenzione: a seconda della variante del modello è possibile che la batteria (A) non sia compresa tra gli elementi forniti con il robot tagliaerba.

Aprite il coperchio del vano batteria (9) tirando la chiusura a scatto. Premete il tasto di arresto della batteria (A) e spingete la batteria (A) nell'apposito vano. Chiudete il coperchio del vano batteria (9) e controllate che scatti correttamente in posizione (Fig. 10).

Per rimuovere la batteria (A) aprite il coperchio del relativo vano (9). Premete il tasto di arresto della batteria (A) ed estraete la batteria (A).

5.4 Stazione di ricarica

5.4.1 Posizione della stazione di ricarica

Determinate innanzitutto la posizione migliore per la stazione di ricarica (19). È necessaria una presa elettrica per esterni che fornisca continuamente corrente di modo che il robot tagliaerba funzioni sempre. La stazione di ricarica (19) deve essere posizionata su una superficie piana all'altezza della cotica erbosa. Controllate che la zona sia in piano e asciutta. Scegliete un punto all'ombra perché è meglio se la batteria viene caricata in un ambiente fresco (Fig. 5a). Fate

attenzione inoltre che il filo perimetrale venga posato dritto almeno per gli ultimi 2 m davanti alla stazione di ricarica (19). Eventuali curve proprio davanti alla stazione di ricarica (19) possono causare difficoltà di aggancio per la ricarica.

5.4.2 Localizzazione della stazione di ricarica

Quando la batteria è quasi scarica, il robot tagliaerba torna alla stazione di ricarica (19) seguendo il filo perimetrale (18) in senso antiorario fino alla stazione di ricarica (19). Fate pertanto attenzione a posizionare la stazione di ricarica (19) orientata correttamente (Fig. 5b).

5.4.3 Collegamento della stazione di ricarica all'alimentatore

1. Prima di collegare la stazione di ricarica (19) all'alimentazione di corrente accertatevi che la tensione di rete sia di 100-240 V e 50/60 Hz.
2. Collegate l'alimentatore (13) direttamente a una presa elettrica. Non utilizzate il cavo per altre applicazioni.
3. Non usate un alimentatore (13) danneggiato. In caso di danni ai cavi o all'alimentatore (13) contattate subito un tecnico autorizzato per la sostituzione.
4. Non ricaricate il robot tagliaerba in un ambiente umido. Non ricaricate il robot tagliaerba a temperature superiori ai 40 °C o inferiori ai 5 °C.
5. Tenete il robot tagliaerba e l'alimentatore (13) lontani da acqua, fonti di calore e sostanze chimiche. Tenete il cavo dell'alimentatore (13) lontano da spigoli vivi per evitare danni.
6. Collegate l'alimentatore (13) alla stazione di ricarica (19) (Fig. 5c).

Per ricaricare la batteria già durante l'installazione, accendete prima il robot tagliaerba con l'interruttore principale (7) e posizionate lo sulla stazione di ricarica (19).

5.4.4 Informazioni sull'operazione di ricarica

Il robot tagliaerba ritorna alla stazione di ricarica (19) in una delle seguenti situazioni:

- Siete voi a far tornare indietro il robot tagliaerba in modo manuale.
- Lo stato di carica della batteria scende sotto al 30 %.
- Il tempo di lavoro quotidiano è terminato.
- Il sensore di pioggia è intervenuto.
- Il robot tagliaerba è surriscaldato.

In questi casi il robot tagliaerba torna da solo alla stazione di ricarica (19) lungo il filo perimetrale

(18).

Quando il robot tagliaerba torna alla stazione di ricarica (19), cerca il filo perimetrale (18) e lo percorre in senso antiorario.

Durante l'operazione di ricarica della batteria la spia LED (21) sulla stazione di ricarica (19) è illuminata in rosso.

Quando la spia LED (21) sulla stazione di ricarica (19) è illuminata in verde significa che la batteria è completamente carica. Dopo la ricarica completa il robot tagliaerba riprende il lavoro oppure rimane nella stazione di ricarica (19) fino all'intervallo di lavoro successivo.

Se durante il ritorno alla stazione di ricarica (19) si dovesse trovare un ostacolo lungo il filo perimetrale (18), dopo diversi tentativi il robot tagliaerba rimane fermo davanti all'ostacolo e non può raggiungere la stazione di ricarica (19). Rimuovete tutti gli ostacoli lungo il filo perimetrale (18).

Se la temperatura della batteria supera i 45 °C, l'operazione di ricarica viene interrotta per evitare danni alla batteria. Una volta scesa di nuovo la temperatura, l'operazione di ricarica viene ripresa automaticamente.

Se la temperatura dell'unità di controllo del robot tagliaerba supera i 75 °C, il robot tagliaerba torna alla stazione di ricarica (19). Una volta scesa di nuovo la temperatura, il lavoro viene ripreso secondo le impostazioni. Se la batteria si scarica prima che il robot tagliaerba torni alla stazione di ricarica (19), il robot tagliaerba non può più essere avviato. Riportate il robot tagliaerba alla stazione di ricarica (19) e lasciate inserito l'interruttore principale (7). Il robot tagliaerba viene ricaricato automaticamente.

5.5 Filo perimetrale

ATTENZIONE! Fili perimetrali tagliati e danni conseguenti non sono coperti dalla garanzia!

5.5.1 Posa del filo perimetrale

Il filo perimetrale (18) può essere posato sia appoggiato sul terreno che nel terreno stesso. In caso di terreno duro e secco i ganci di fissaggio (14) possono rompersi quando vengono piantati. Irrigate il prato prima di installare il filo perimetrale se il terreno è molto secco.

- **Installazione sul terreno**

Posate il filo perimetrale (18) teso sul terreno e fissatelo con gli appositi ganci (14) acclusi se non avete intenzione di scarificare o arieggiare il prato in un momento successivo. La posizione del filo perimetrale può essere

adeguata nelle prime settimane di utilizzo del robot tagliaerba. Dopo un certo tempo il filo perimetrale verrà però superato dall'erba e non sarà più visibile. Installate il filo perimetrale con i ganci di fissaggio (14) a una distanza massima di 1 m tra loro. Nei punti irregolari del prato riducete la distanza tra i ganci di fissaggio. Evitate situazioni in cui il filo non sia appoggiato sul terreno. Accertatevi che il filo perimetrale non possa essere tranciato dal robot tagliaerba.

- **Installazione nel terreno**
Interrate il filo perimetrale fino a una profondità di 5 cm. In questo modo si evitano per esempio danni al filo perimetrale (18) durante operazioni di scarificazione e aerazione.

Avvertenza!

Lasciate 1 m di filo sul retro della stazione di ricarica per poter apportare successivamente eventuali correzioni.

5.5.2 Punti stretti

Se la superficie del prato comprende punti stretti, il robot tagliaerba può lavorarci fino a una larghezza del corridoio di almeno 1,4 m (80 cm tra i fili perimetrali) e una lunghezza max. di 8 m (Fig. 3).

5.5.3 Distanza dal bordo del giardino

Quando il robot tagliaerba si avvicina a un filo perimetrale (18), quest'ultimo viene riconosciuto dai sensori anteriori del robot tagliaerba. Tuttavia, prima di girarsi il robot tagliaerba supera il filo perimetrale (18) per un tratto anche di 30 cm. Tenetelo in considerazione nella pianificazione della zona di taglio (Fig. 6a).

5.5.4 Posa del filo negli angoli

Evitate di posare il filo perimetrale (18) negli angoli formando un angolo retto (90°). Per assicurarsi che il robot tagliaerba non vada troppo oltre il filo perimetrale (18), posate piuttosto il filo perimetrale (18) come indicato nella Fig. 6b.

5.5.5 Calcolo della pendenza del prato

Il robot tagliaerba può superare pendenze fino al 35%. Evitate quindi pendenze maggiori. La pendenza può essere misurata con il rapporto tra l'altezza superata e la distanza (Fig. 6c).

Esempio: $a/b = 35 \text{ cm}/100 \text{ cm} = 35 \%$

5.5.6 Installazione del filo perimetrale su pendenze

Il robot tagliaerba può scivolare sulle pendenze, in particolare in caso di erba bagnata, e quindi superare il filo perimetrale (18). Pertanto si consiglia di fare attenzione ai seguenti punti (Fig. 6d):

- Sulla parte superiore di un pendio il filo perimetrale (18) non dovrebbe essere installato con pendenze superiori a 35%. Mantenete qui una distanza di 30 cm da ostacoli e bordi del prato.
- Sulla parte inferiore di un pendio il filo perimetrale (18) non dovrebbe essere installato con pendenze superiori a 17%. Mantenete qui una distanza di 40 cm da ostacoli e bordi del prato.

5.5.7 Tratti di strada e vialetti lastricati

- Separate vialetti rialzati, superfici con pietrisco o corteccia decorativa, aiuole a una profondità maggiore o zone simili. Posate il filo perimetrale (18) a una distanza di almeno 30 cm (Fig. 6e e 6g).
- Non è necessario separare i vialetti alla stessa altezza della cotica erbosa, perché il robot tagliaerba può semplicemente passarci sopra. Il filo perimetrale (18) può essere posato anche sui vialetti (Fig. 6f e 6g).

5.5.8 Isole

Proteggete gli ostacoli nella zona di taglio realizzando delle isole. In questo modo si può evitare una collisione con oggetti fragili, laghetti, alberi, mobili, aiuole ecc (Fig. 6h e 6i).

- Srotolate il filo perimetrale (18) dai bordi verso gli oggetti da proteggere.
- Fissate il filo perimetrale (18) con i ganci di fissaggio (14) in senso orario intorno all'oggetto da proteggere.
- Circondare completamente le isole e riportate il filo perimetrale (18) al punto in cui vi siete allontanati da bordo del prato.
- La distanza fra le isole deve essere almeno di 0,8 m. Altrimenti raggruppate gli oggetti in un'unica isola (Fig. 6h).
- I fili perimetrali (18) da e verso l'isola dovrebbero essere posati in parallelo e molto vicini l'uno all'altro. - **Attenzione! I fili perimetrali (18) non devono incrociarsi!** - A tale scopo fissate insieme i fili perimetrali paralleli (18) sul terreno con gli stessi ganci di fissaggio (14) (Fig. 6i).
- Il robot tagliaerba supererà nella zona di taglio i due fili perimetrali paralleli (18), ma si fermerà sui fili perimetrali (18) posati singolar-

mente.

5.5.9 Ostacoli

- **Ostacoli con un'altezza superiore a 10 cm (Fig. 6j)**

Gli ostacoli fissi con un'altezza superiore a 10 cm, come ad es. alberi, pareti, recinzioni, mobili da giardino ecc., vengono rilevati dai sensori di collisione. Se il robot tagliaerba si scontra con un ostacolo, si ferma, spegne il gruppo di taglio, torna indietro e si gira per continuare l'operazione di taglio in un'altra direzione. Gli ostacoli fragili, instabili e di valore devono essere protetti con un'isola di filo perimetrale.

- **Pietre e ostacoli bassi**

Pietre, rocce e ostacoli sotto i 10 cm di altezza nella zona di taglio devono essere protetti, perché altrimenti il robot tagliaerba può passarci sopra. Ciò può causare danni e il blocco del robot tagliaerba.

- **Alberi (Fig. 6k)**

Gli alberi vengono trattati dal robot tagliaerba come ostacoli. Ma se dal terreno dovessero sporgere radici con un'altezza inferiore a 10 cm, tale zona dovrebbe essere protetta. Questo impedisce danni alle radici e al robot tagliaerba. Tenete una distanza di almeno 30 cm tra il filo perimetrale (18) e l'ostacolo.

5.5.10 Distanza da aree di taglio di terzi

Mantenete una distanza di 1 m dal filo perimetrale di un'area di taglio di terzi (ad es. dei vicini). Se la distanza è insufficiente, il segnale del filo perimetrale generato dalla stazione di ricarica di terzi può causare anomalie nell'esercizio del robot tagliaerba.

5.6 Collegamento alla stazione di ricarica

Portate a termine la posa di tutto il filo perimetrale (18) prima di collegarlo alla stazione di ricarica. Lasciate a entrambe le estremità 1 m extra di filo perimetrale (18) per poter effettuare successivamente eventuali adeguamenti.

Isolate il filo perimetrale (18) alle estremità con una pinza spelafili su una lunghezza tra 10 e 15 mm per il collegamento alla stazione di ricarica (19).

Staccate la spina dalla presa prima di collegare il filo perimetrale (18) alla stazione di ricarica (19). Il filo perimetrale (18) posato sul lato anteriore della stazione di ricarica (19) deve essere portato sul retro tramite i portacavi posizionati sul lato inferiore della stazione di ricarica (19). Fate passare il filo perimetrale (18) anteriore attraverso le

guide sotto alla stazione di ricarica e attraverso l'apposito foro nella zona di connessione. Collegatelo al morsetto "+". Poi collegate il filo perimetrale (18) posteriore con il morsetto "S1" (Fig. 7a).

Attenzione! I fili perimetrali (18) non devono incrociarsi!

Effettuate poi il collegamento all'alimentazione di corrente. Dopo una corretta installazione la spia LED (21) della stazione di ricarica (19) dovrebbe rimanere illuminata in verde. Se il LED non è illuminato, controllate prima di tutti gli attacchi. Se il LED è illuminato, ma non rimane illuminato in verde, leggete la tabella „Indicazioni della stazione di ricarica ed eliminazione degli errori“ alla fine di queste istruzioni per l'uso.

5.7 Accensione e verifica dell'installazione

Non appena la spia LED (21) della stazione di ricarica (19) è illuminata in verde, la zona di taglio è pronta per il robot tagliaerba. Accertatevi prima che i ganci di fissaggio (14) del filo perimetrale (18) siano completamente inseriti nel terreno. Mettete il robot tagliaerba ca. 3m dietro la stazione di ricarica (19) davanti al filo perimetrale (18). Nel farlo il robot tagliaerba dovrebbe essere rivolto verso il filtro perimetrale (18) a un angolo di 90° (Fig. 7b). Inserite (ON) l'interruttore principale (7) (Fig. 8).

Premete il tasto POWER (60) sul pannello di comando (2) per due secondi. Sbloccate il robot tagliaerba inserendo il PIN e confermandolo con il tasto "OK" (61) (si veda capitolo "Funzione di blocco/PIN").

Premete il tasto "HOME / 3" (64) e poi di nuovo il tasto "OK" (61). Ora il robot tagliaerba segue il filo perimetrale (18) in senso orario. Osservate il robot tagliaerba per tutto il percorso lungo il filo perimetrale (18) fino a quando si trova di nuovo nella stazione di ricarica (19). Se il robot tagliaerba dovesse avere problemi in alcuni punti, correggete eventualmente il filo perimetrale (18) e ripetete il procedimento. La batteria del robot tagliaerba viene ora ricaricata completamente. In caso di problemi durante l'aggancio è possibile che la stazione di ricarica (19) debba essere riposizionata di lato fino a quando l'aggancio avviene senza difficoltà.

Con il tasto rosso di STOP (3) potete fermare il robot tagliaerba in qualsiasi momento. Dopo aver azionato il tasto di STOP (3), il robot tagliaerba viene fermato e attende ulteriori istruzioni.

5.8 Fissaggio della stazione di ricarica

Una volta garantito il corretto funzionamento del robot tagliaerba e trovata una posizione adeguata per la stazione di ricarica (19), la stazione di ricarica (19) deve essere fissata con le viti di fissaggio (15). Avvitare le viti di fissaggio (15) completamente nel terreno con la chiave esagonale (22) (Fig. 7c).

5.9 Indicazione di carica della batteria

Premete l'interruttore per l'indicazione di carica della batteria. L'indicazione di carica della batteria segnala lo stato di carica per mezzo di 3 spie LED (Fig. 13b).

Tutti e 3 i LED sono illuminati

La batteria è completamente carica.

1 LED o 2 LED sono illuminati

La batteria dispone di una sufficiente carica residua.

1 LED lampeggia

La batteria è scarica, ricaricatela.

Tutti i LED lampeggiano:

La temperatura della batteria è scesa al di sotto del valore minimo. Togliete la batteria dall'apparecchio e lasciatela un giorno a temperatura ambiente. Se l'errore si presenta di nuovo, la batteria si è scaricata completamente ed è difettosa. Togliete la batteria dall'apparecchio. Una batteria difettosa non deve più venire usata ovvero ricaricata.

Attenzione!

Se utilizzate una batteria Multi-Ah (ad es. 4-6 Ah) impostate sempre la capacità maggiore. Non è necessario utilizzare la capacità minore della batteria del robot tagliaerba per aumentare la sua durata utile dato che si scarica e ricarica con sollecitazioni ridotte.

5.10 Ricarica della batteria con il caricabatterie

In esercizio normale la batteria (A) del robot tagliaerba viene caricata tramite la stazione di ricarica (19). Per l'utilizzo indipendente della batteria (A) della serie Power X Change, questa può essere caricata con un caricabatterie Power X Charger esterno. Attenzione! – A seconda della variante del modello è possibile che il caricabatterie (Fig. 13a / Pos. B) non sia compreso tra gli elementi forniti con il robot tagliaerba.

1. Controllate che la tensione di rete indicata

sulla targhetta corrisponda alla tensione di rete a disposizione. Inserite la spina di alimentazione del caricabatterie (B) nella presa di corrente. Il LED verde inizia a lampeggiare.

2. Inserite la batteria (A) sul caricabatterie (B) (Fig. 13a).
3. Al punto „Indicatori caricabatterie“ trovate una tabella con i significati degli indicatori LED sul caricabatterie.

Durante la ricarica la batteria si può riscaldare un po'. Ma ciò è del tutto normale.

Se la ricarica della batteria non fosse possibile, verificate

- che sia presente tensione di rete sulla presa di corrente;
- che ci sia un perfetto contatto dei contatti di ricarica.

Se continuasse a non essere possibile ricaricare la batteria, inviate

- il caricabatterie
- e la batteria

al nostro servizio di assistenza clienti.

Per un invio corretto contattate il nostro servizio di assistenza clienti o il punto vendita dove avete acquistato l'apparecchio.

Nel caso di invio o smaltimento di batterie ovvero di apparecchi a batteria metteteli in sacchetti di plastica separati per evitare cortocircuiti e incendi!

Per ottenere una lunga durata della batteria si deve provvedere a una puntuale ricarica. Ciò è comunque necessario quando ci si accorge della diminuzione delle prestazioni dell'apparecchio. Non fate scaricare mai completamente la batteria. Questo potrebbe danneggiarla!

6. Uso

6.1 Interruttore principale

Il robot tagliaerba è dotato di un interruttore principale (7). Con l'interruttore principale (7) accendete (ON) e spegnete (OFF) il robot tagliaerba (Fig. 8). Dopo l'accensione del robot tagliaerba, questo viene bloccato con il PIN.

6.2 Pannello di comando

Il robot tagliaerba è stato già programmato in fabbrica e configurato con impostazioni standard.

Queste possono tuttavia essere modificate se necessario. Anche se le impostazioni di fabbrica sono adatte per la maggior parte dei giardini, dovrete comunque informarvi sulle opzioni disponibili.

Spiegazione dei LED del pannello di comando (Fig. 9a)

- 50. LED di tempo: indicazione del tempo di taglio giornaliero
- 51. LED di bloccaggio: indicazione del blocco dei tasti
- 52. LED della batteria: indicazione dello stato di carica della batteria
- 53. LED di allarme: indicazione di errori

Spiegazione delle opzioni dei tasti del pannello di comando (Fig. 9b)

- 60. Tasto POWER: accensione e spegnimento del robot tagliaerba
- 61. Tasto "OK"
- 62. Tasto "SET WORK TIME / 1"
- 63. Tasto "START / 2"
- 64. Tasto "HOME / 3"
- 65. Tasto "4" / Tasto di bloccaggio

6.3 Regolazione dell'altezza di taglio

Attenzione! La regolazione dell'altezza di taglio deve essere eseguita solamente a robot tagliaerba spento. A tale fine premete il tasto di STOP (3). Il robot tagliaerba consente di adeguare in continuo l'altezza di taglio con l'apposita regolazione (4) tra 20 e 60 mm e di controllarla sulla scala. Se il manto erboso è alto più di 60 mm deve essere accorciato ad almeno 60 mm per non sovraccaricare troppo l'apparecchio e diminuire l'efficienza di funzionamento. Utilizzate a tale scopo un convenzionale tagliaerba o un tagliabordi. Al termine dell'installazione l'altezza di taglio può essere adeguata con l'apposita regolazione (4). Iniziate sempre con un'altezza di taglio più alta e riducetela poco per volta fino all'altezza desiderata.

6.4 Funzione di blocco / PIN

La funzione di blocco evita un impiego non autorizzato del robot tagliaerba senza un codice valido. A tale scopo dovete immettere un codice di sicurezza personale di quattro cifre.

Sbloccaggio

- Prima di mettere in esercizio il robot tagliaerba dovete immettere il PIN corretto (PIN standard: „1-2-3-4“). Immettete le cifre del PIN lentamente una dopo l'altra e confermate l'immissione

con il tasto „OK“ (61). Le funzioni di comando vengono sbloccate e il LED di bloccaggio (51) si illumina in verde.

- Se immettete un PIN errato, il LED di bloccaggio (51) si illumina in rosso. Premete il tasto „OK“ (61) per cancellare un PIN errato e immettere poi il PIN corretto.

PIN standard: **Nuovo PIN:**
1 2 3 4 - - - -

Cambiare PIN

Per cambiare il PIN procedete nel modo seguente:

1. Sbloccate il pannello di comando.
2. Premete contemporaneamente il Tasto "4" / Tasto di bloccaggio" (65) e il tasto "OK" (61). Il LED di bloccaggio (51) lampeggia in modo alternato in rosso e verde.
3. Immettete il nuovo PIN (di quattro cifre). Premete il tasto "OK" (61). Il LED di bloccaggio (51) lampeggia in verde.
4. Immettete un'altra volta il nuovo PIN e premete il tasto "OK" (61). Il LED di bloccaggio (51) rimane illuminato in verde. Il PIN è stato cambiato correttamente.
5. Attenzione! Prendete nota del nuovo PIN!

Richiesta del PIN in caso di perdita

Tenete pronti la ricevuta e il numero di serie del robot tagliaerba. Vi servono per ricevere il PIN!

1. Collegate una penna USB alla porta USB come indicato nella figura (Fig. 11).
2. Inserite l'interruttore principale (7) (ON).
3. Premete contemporaneamente il tasto "POWER" (60) e il tasto "OK" (61). Tenete premuti i tasti per 3 secondi. Ora tutti i LED (50, 51, 52, 53) del pannello di comando (2) sono illuminati.
4. Premete il tasto "SET WORK TIME / 1" (62).
5. Estraiete la penna USB. Trasferite i dati della penna USB in un computer. Il robot tagliaerba ha creato un file di testo (*.txt). Questo file contiene un PUK, un codice personale. Contattate il servizio clienti per ricevere il vostro PIN.

6.5 Comando del robot tagliaerba

Impostazione del tempo di taglio

1. Sbloccate il pannello di comando (2).
2. Selezionate il tempo di taglio desiderato premendo più volte il tasto „SET WORK TIME / 1“ (62).
3. L'impostazione viene indicata con il relativo

- LED di tempo (50).
4. Confermate l'impostazione premendo il tasto "OK" (61).

L'orario a cui sono state effettuate le modifiche è adesso l'ora di avvio giornaliera. Il numero di ore indicato è tempo di lavoro quotidiano.

Per impostare il tempo di taglio si consiglia come regola generale 8 ore al giorno per una superficie di 500 m². Il tempo di lavoro selezionato deve essere adeguato in base alle dimensioni e alla complessità del giardino.

Procedura di avvio

1. Sbloccate il pannello di comando (2).
2. Premete per prima cosa il tasto „START / 2“ (63).
3. Confermate la procedura di avvio con il tasto "OK" (61).

Ora il robot tagliaerba funziona in base all'impostazione del tempo di taglio. Durante il tempo di lavoro, il livello di carica della batteria viene monitorato e visualizzato tramite il LED della batteria (52). Non appena il livello di carica della batteria scende al 30%, il robot tagliaerba torna automaticamente alla stazione di ricarica (19).

Interruzione dell'operazione di taglio

1. Premete il tasto di STOP (3) per arrestare subito il robot tagliaerba.
2. Sbloccate il pannello di comando (2).
3. Premete il tasto „HOME / 3“ (64) e poi il tasto „OK“ (61) per far tornare il robot tagliaerba alla stazione di ricarica (19) lungo il filo perimetrale (18).

Stato di STOP:

Premendo il tasto STOP (3) il robot tagliaerba si trova in uno stato di STOP indicato dai LED di tempo lampeggianti (50). Il robot interrompe l'esercizio tagliaerba fino a quando viene ripreso.

Si può porre fine allo stato di STOP nel modo seguente:

- Sbloccare il robot tagliaerba e premere il tasto "START / 2" (63) e il tasto "OK" (61) per far tagliare il prato al robot tagliaerba.
- Sbloccare il robot tagliaerba e premere il tasto "HOME / 3" (64) e il tasto "OK" (61) per rimandare il robot tagliaerba alla stazione di ricarica (19).
- Sbloccare il robot tagliaerba e premere il tasto di bloccaggio (65).

6.6 Comando del robot tagliaerba tramite la app

Tutte le impostazioni che potete effettuare sul pannello di comando sono possibili anche tramite la app. Scaricate innanzitutto la app di Einhell per robot tagliaerba sul vostro smartphone. La app di Einhell può essere scaricata con il link e il codice QR seguenti:

IOS: <http://qr.einhell.com/12e103ce>



Android: <http://qr.einhell.com/176c0443>



Connettete il robot tagliaerba allo smartphone tramite Bluetooth e seguite i passaggi riportati. Tramite la app potete utilizzare le seguenti funzioni aggiuntive del robot tagliaerba:

- **Impostazioni tempo di taglio:**
Nella app sono possibili ulteriori impostazioni del tempo di taglio, come ad es. un tempo di taglio giornaliero specifico.
- **Sensore di pioggia**
Il sensore di pioggia (5) può essere inserito e disinserito nella app. L'impostazione di fabbrica standard per il sensore è "ON".
- **Punto di partenza multiplo**
In giardini dalla forma molto complessa il robot tagliaerba potrebbe avere problemi a raggiungere ogni zona e tagliare ovunque il manto erboso. In questo caso è possibile scegliere più punti di partenza sul filo perimetrale (18). Il robot tagliaerba può così raggiungere anche le zone più difficili del giardino. Il robot tagliaerba percorrerà la distanza selezionata lungo il filo perimetrale (18) e inizierà l'operazione di taglio in tale zona (Fig. 9c). La stazione di ricarica (19) viene definita automaticamente come punto di partenza 1. Gli altri due punti di partenza possono essere scelti liberamente. A tale scopo misurate la distanza tra la stazione di ricarica (19) e il punto di partenza in senso orario lungo il filo

perimetrale (18). Con la frequenza determinate quanto spesso il robot tagliaerba inizia a lavorare partendo dalla stazione di ricarica (19) o dai rispettivi punti di partenza.

- **Taglio bordi**
Per un taglio preciso del bordo del prato si può attivare l'impostazione "Taglio bordi". Ogni 7 giorni di lavoro il robot tagliaerba inizia l'operazione di taglio tagliando una volta l'erba lungo tutto il filo perimetrale (18). Al termine del tempo di taglio giornaliero il robot tagliaerba taglia l'erba anche mentre torna alla stazione di ricarica se la batteria è carica per oltre il 70%.
- **Statistiche tagliaerba**
Vi vengono fornite informazioni su diverse statistiche del tagliaerba.

Avvertenze sulla connessione Bluetooth:

- Collegatevi al robot tagliaerba nella app di Einhell dopo aver effettuato l'accesso come utente e aver registrato l'apparecchio.
- Nei dispositivi Android è necessario che sia abilitata la geolocalizzazione per la app di Einhell per poter utilizzare la connessione Bluetooth.
- Associate il robot tagliaerba soltanto nella app di Einhell del vostro smartphone.
- Connettetevi al robot tagliaerba tramite la app di Einhell.
- La portata di una connessione Bluetooth è limitata. Rimanete quindi nelle vicinanze del robot tagliaerba per comandarlo.
- Il robot tagliaerba può essere connesso sempre soltanto a uno smartphone alla volta.
- Terminate la connessione Bluetooth dopo avere effettuato le impostazioni del robot tagliaerba.

7. Pulizia, manutenzione e ordinazione dei pezzi di ricambio

Pericolo!

Prima di ogni lavoro di pulizia e manutenzione deve essere scollegata la tensione dell'apparecchio; per farlo staccate la spina dalla presa elettrica e spegnete (OFF) l'apparecchio con l'interruttore principale (7) (Fig. 8). Togliete inoltre la batteria dal robot tagliaerba.
Attenzione! Indossate guanti da lavoro!

7.1 Pulizia

- Tenete il più possibile liberi da polvere e sporco i dispositivi di protezione, le fessure di aerazione e la carcassa del motore. Passate un panno pulito sull'apparecchio o pulitelo con un getto di aria compressa a bassa pressione.
- Il robot tagliaerba non deve essere pulito sotto l'acqua corrente, in particolare non con getto ad alta pressione.
- Pulite l'apparecchio regolarmente con un panno umido e un po' di sapone. Non usate detersivi o solventi, perché questi ultimi potrebbero danneggiare le parti in plastica dell'apparecchio. Fate attenzione che non possa penetrare acqua all'interno dell'apparecchio.
- Per quanto possibile pulite il robot tagliaerba con una spazzola o uno straccio.
- Controllate la mobilità delle lame (10) e del disco portalame (11).
- Per la pulizia dei contatti di ricarica del robot tagliaerba (1) e della stazione di ricarica (19) utilizzate detergente per metallo o un foglio abrasivo a grana molto fine. Puliteli per assicurare un'operazione di ricarica efficiente.

7.2 Manutenzione

- Le lame (10) e le relative viti di fissaggio usurate o danneggiate devono essere sempre sostituite in set.
- Sostituite le parti usurate o danneggiate.
- Per una lunga durata, tutte le parti avvitare, le ruote e gli assi devono venire puliti ed infine oliati.
- La cura regolare del robot tagliaerba non soltanto lo conserva a lungo in buono stato e ben efficiente, ma contribuisce anche a tagliare il prato in modo più semplice e accurato.
- Le lame (10) sono le parti più esposte all'usura. Controllate regolarmente le condizioni e il fissaggio delle lame (10). Se si dovessero notare delle vibrazioni eccessive del robot tagliaerba, può significare che le lame (10) siano danneggiate ovvero che siano state deformate da colpi. Se le lame (10) sono usurate o danneggiate, devono essere sostituite immediatamente.
- Controllate regolarmente il risultato di taglio del prato. Se le lame non sono affilate gli steli d'erba non vengono tagliati in modo preciso. La superficie del manto erboso può seccarsi leggermente e ingiallirsi. Cambiate perciò regolarmente le lame per avere sempre un taglio preciso e dritto.

- Controllate regolarmente che il lato inferiore del robot tagliaerba non sia sporco. Pulite regolarmente il robot tagliaerba. Pulitelo immediatamente se è molto sporco.
- Nella prime settimane dopo la messa in esercizio e dopo tagli con un tagliaerba convenzionale, il robot tagliaerba può sporcarsi molto rapidamente. Controllate quindi più spesso il lato inferiore del robot tagliaerba in questo periodo di tempo.
- Accorciate il prato solo un po' alla volta per evitare notevoli quantità di sporco.
- All'interno dell'apparecchio non si trovano altre parti che richiedano manutenzione.

7.2.1 Sostituzione delle lame

Usate solamente lame originali, perché altrimenti non sono garantiti il funzionamento e la sicurezza. Il robot tagliaerba è dotato di tre lame (10) montate su un disco portalamo (11). Queste lame (10) hanno una durata utile che arriva a 3 mesi (se non entrano in collisione con ostacoli). Sostituite tutte e tre le lame (10) contemporaneamente per non pregiudicare il funzionamento e l'equilibrio dell'apparecchio.

Per sostituire le lame (10) procedete nel modo seguente (Fig. 12) - **Attenzione!** - Portate guanti:

1. Allentate le viti di fissaggio
2. Togliete le lame (10) e sostituitele con quelle nuove. Sostituite tutte e tre le lame (10) sempre in set.
3. Quindi serrate di nuovo saldamente la vite di fissaggio. Accertatevi che le nuove lame (10) ruotino liberamente.

Eseguite regolarmente un controllo generale del robot tagliaerba e togliete tutti i depositi e le incrostazioni. All'inizio di ogni stagione controllate assolutamente lo stato delle lame (10). Per le riparazioni rivolgetevi al nostro centro assistenza clienti. Usate solamente ricambi originali.

7.2.2 Update del software

Se desiderate aggiornare il software, copiate il nuovo software su una penna USB vuota (formattate eventualmente prima la penna USB). Accertatevi che la batteria sia completamente carica prima di eseguire le operazioni successive.

1. Mettete il robot tagliaerba nella zona di taglio. Il robot tagliaerba non deve trovarsi nella stazione di ricarica durante l'update del software.
2. Collegare una penna USB alla porta USB come indicato nella figura (Fig. 11).
3. Inserite l'interruttore principale (7) (ON).
4. Premete contemporaneamente il tasto "POWER" (60) e il tasto "OK" (61). Tenete premuti i tasti per 5 secondi. Ora tutti i LED (50, 51, 52, 53) del pannello di comando (2) sono illuminati.

5. Premete il tasto „4“ / Tasto di bloccaggio (65) per avviare il processo di update. I LED di tempo (50) indicano lo stato di avanzamento attuale. Se tutti e 5 i LED di tempo (50) rimangono accesi, il procedimento è terminato.
6. Dopo alcuni secondi i LED di tempo (50) si spengono e il robot tagliaerba passa allo stato di esercizio normale con un solo LED di tempo (50) illuminato.
7. Estraiete la penna USB.

7.2.3 Riparazione del filo perimetrale

Se in un qualsiasi punto dovesse venire tranciato il filo perimetrale (18), utilizzate per la riparazione i connettori per cavi (16) fornito. A tale scopo inserite le due estremità del filo perimetrale (18) tranciato nel connettore per cavi (16) e compri-metelo con una pinza. Collegare la spina alla presa di corrente. Controllate poi il funzionamento tramite la spia LED (21) della stazione di ricarica (19).

7.3 Ordinazione di pezzi di ricambio:

Volendo commissionare dei pezzi di ricambio, si dovrebbe dichiarare quanto segue:

- modello dell'apparecchio
- numero dell'articolo dell'apparecchio
- numero d'ident. dell'apparecchio
- numero del pezzo di ricambio del ricambio necessitato.

Per i prezzi e le informazioni attuali si veda www.Einhell-Service.com

N. art. delle lame di ricambio: 34.140.20

8. Conservazione

Caricate completamente la batteria (A) prima di riporla per l'inverno e spegnete (OFF) il robot tagliaerba con l'interruttore principale (7). Togliete la batteria (A) dall'apparecchio. Scollegate l'alimentatore (13) dall'alimentazione di corrente e dalla stazione di ricarica (19). Il filo perimetrale (18) può essere lasciato all'aperto durante l'inverno. Accertatevi tuttavia che gli attacchi siano protetti dalla corrosione. A tale fine scollegate gli attacchi del filo perimetrale (18) dalla stazione di ricarica (19).

Conservate l'apparecchio e i suoi accessori in un luogo buio, asciutto, al riparo dal gelo e non accessibile ai bambini. La temperatura ottimale per la conservazione è compresa tra i 5 e i 30 °C. Conservate l'apparecchio nella confezione originale.



Solo per paesi membri dell'UE

Non smaltite gli elettroutensili nei rifiuti domestici!

9. Trasporto

- Spegnete (OFF) l'apparecchio con l'interruttore principale (7) (Fig. 8).
- Se presenti, applicate i dispositivi di sicurezza per il trasporto.
- Proteggete l'apparecchio da danni e forti vibrazioni che si presentano in particolare in caso di trasporto in veicoli.
- Assicurate l'apparecchio in modo che non scivoli e non si ribalti.
- Trasportate il robot tagliaerba per la maniglia di trasporto (6) con il disco portalamina (11) orientato in direzione opposta al vostro corpo.

10. Smaltimento e riciclaggio

L'apparecchio si trova in un imballaggio per evitare i danni dovuti al trasporto. Questo imballaggio rappresenta una materia prima e può perciò essere utilizzato di nuovo o riciclato. L'apparecchio e i suoi accessori sono fatti di materiali diversi, per es. metallo e plastica. Gli apparecchi difettosi non devono essere gettati nei rifiuti domestici. Per uno smaltimento corretto l'apparecchio va consegnato ad un apposito centro di raccolta. Se non vi è noto nessun centro di raccolta, rivolgetevi per informazioni all'amministrazione comunale.

Secondo la direttiva europea 2012/19/CE sui rifiuti di apparecchiature elettriche ed elettroniche e il suo recepimento nelle normative nazionali, gli elettroutensili usati devono venire raccolti separatamente e venire smaltiti in modo ecocompatibile.

Alternativa di riciclaggio alla richiesta di restituzione:

il proprietario dell'apparecchio elettrico è tenuto in alternativa, invece della restituzione, a collaborare in modo che lo smaltimento venga eseguito correttamente in caso ceda l'apparecchio. L'apparecchio vecchio può anche venire consegnato ad un centro di raccolta che provvede poi allo smaltimento secondo le norme nazionali sul riciclaggio e sui rifiuti. Non ne sono interessati gli accessori e i mezzi ausiliari senza elementi elettrici forniti insieme ai vecchi apparecchi.

In caso di smaltimento fate attenzione che batterie e dispositivi di illuminazione (ad es. lampadine) vengano rimossi dall'apparecchio.

La ristampa o l'ulteriore riproduzione, anche parziale, della documentazione o dei documenti d'accompagnamento dei prodotti è consentita solo con l'esplicita autorizzazione da parte della Einhell Germany AG.

Con riserva di apportare modifiche tecniche

11. Indicazioni della stazione di ricarica ed eliminazione degli errori

Spia LED (21)	Descrizione	Soluzione
Spenta	- Manca l'alimentazione di corrente	- Verificate l'alimentazione di corrente
È illuminata in verde	- Pronto per tagliare - Batteria completamente carica - Filo perimetrale (18) installato correttamente	
Lampeggia in verde	- Filo perimetrale (18) tranciato - Filo perimetrale (18) collegato in modo scorretto	- Controllate se il filo perimetrale (18) è rotto - Controllate i due attacchi alla stazione di ricarica (19)
È illuminata in rosso	- La batteria viene caricata	- Attendete che la batteria sia completamente ricaricata.

12. Indicazioni del robot tagliaerba ed eliminazione degli errori

Il LED di allarme (53) è illuminato in rosso

Errore	Possibile causa	Eliminazione
„Robot tagliaerba sollevato“.	- Sensore di sollevamento intervenuto per 10 secondi consecutivi	Premete il tasto „OK“ (54) per resettare l'errore. Riavviate l'operazione di taglio tramite il pannello di comando (2). - Se questo errore si verifica con frequenza, controllate se la zona di taglio presenta ostacoli con un'altezza superiore a 10 cm e rimuoveteli oppure separateli dalla zona di taglio con il filo perimetrale (18).
„Robot tagliaerba bloccato“ Robot tagliaerba fermo nella zona di taglio nei pressi di un ostacolo.	- Sensore ostacoli attivato 10 volte in un minuto	Premete il tasto „OK“ (54) per resettare l'errore. Riavviate l'operazione di taglio tramite il pannello di comando (2). - Controllate se il robot tagliaerba è bloccato da un ostacolo o incastrato tra alberi, cespugli ecc. Eliminate l'ostacolo o escludete questa zona. - Se questo errore si verifica con frequenza, controllate la posa del filo perimetrale (18). Fate particolare attenzione ad angoli stretti, corridoi, recinzioni, pietre ecc. e adeguate se necessario la disposizione del filo perimetrale (18). - Controllate se l'erba è troppo alta e il robot tagliaerba si blocca. In questo caso tagliate l'erba sotto i 60 mm.

Il LED di allarme (53) è illuminato in rosso

Errore	Possibile causa	Eliminazione
„Sensore Hall“ Robot tagliaerba fermo nella zona di taglio direttamente contro un ostacolo.	<ul style="list-style-type: none"> - Sensore ostacoli intervenuto per 10 secondi consecutivi 	<p>Disinserite (OFF) l'interruttore principale (7) e mettete il robot tagliaerba in un altro punto della zona di taglio. Reinserite (ON) l'interruttore principale (7) e riavviate l'operazione di taglio tramite il pannello di comando (2).</p> <ul style="list-style-type: none"> - Controllate se il robot tagliaerba è bloccato da un ostacolo o incastrato tra alberi, cespugli ecc. Eliminate l'ostacolo o escludete questa zona. - Se questo errore si verifica con frequenza, controllate la posa del filo perimetrale (18). Fate particolare attenzione ad angoli stretti, corridoi, recinzioni, pietre ecc. e adeguate se necessario la disposizione del filo perimetrale (18).

Il LED di allarme (53) lampeggia in rosso

Errore	Possibile causa	Eliminazione
„Errore segnale/filo perimetrale“ Il robot tagliaerba gira su se stesso per cercare il seg- nale perimetrale e alla fine si ferma completamente.	<ul style="list-style-type: none"> - Robot tagliaerba al di fuori della zona di taglio - Filo perimetrale (18) collegato in modo scorretto - Filo perimetrale (18) tranciato - Manca l'alimentazione di corrente 	<p>Disinserite (OFF) e reinserite (ON) l'interruttore principale (7). Riavviate l'operazione di taglio tramite il pannello di comando (2).</p> <ul style="list-style-type: none"> - Accertatevi che il filo perimetrale (18) sia posato correttamente e al centro sotto la stazione di ricarica (19). - Controllate la posizione della stazione di ricarica (19). - Assicuratevi che il robot tagliaerba sia nella zona di taglio. - Controllate se la spia verde (21) della stazione di ricarica (19) è illuminata in verde. - Se il robot tagliaerba esce dalla zona di taglio diverse volte nello stesso punto, controllate se nelle vicinanze ci sono cavi ad alta tensione. Modificate la posizione del filo perimetrale (18). - Se il robot tagliaerba esce dalla zona di taglio su una pendenza, evitate quella parte cambiando la posizione del filo perimetrale (18).

Il LED di allarme (53) è illuminato in azzurro

Errore	Possibile causa	Eliminazione
„Errore batteria“	<ul style="list-style-type: none"> - Nel robot tagliaerba si è verificato un errore di batteria - La batteria non può essere ricaricata - Contatti di ricarica (20) in condizioni non ottimali - La batteria ha raggiunto la fine della durata utile 	<ul style="list-style-type: none"> - Disinserite (OFF) e reinserate (ON) l'interruttore principale (7). Riavviate l'operazione di taglio tramite il pannello di comando (2). - Controllate se c'è un problema con l'alimentazione di corrente. - Pulite i contatti di ricarica (20). - Accertatevi che la batteria sia stata montata correttamente. - Controllate se l'interruttore principale (7) è inserito (ON) mentre il robot tagliaerba si trova nella stazione di ricarica (19). - Controllate la posizione della stazione di ricarica (19). Sostituite se necessario la batteria.

Il LED di allarme (53) lampeggia in azzurro

Errore	Possibile causa	Eliminazione
„Temperatura batteria fuori range normale“ Durante il tempo di lavoro impostato il robot tagliaerba torna alla stazione di ricarica e/o la batteria non può più essere caricata nella stazione di ricarica.	<p>Temperatura eccessiva/insufficiente della batteria ovvero sovratemperatura dell'unità di comando</p> <ul style="list-style-type: none"> - Se la temperatura della batteria supera i 75 °C il robot tagliaerba torna alla stazione di ricarica (19). - Con una temperatura della batteria superiore a 45 °C o inferiore a 0 °C l'operazione di ricarica viene fermata e il robot tagliaerba attende nella stazione di ricarica (19). 	<ul style="list-style-type: none"> - Impostate il tempo di lavoro in estate alle prime ore del mattino ed evitate che il robot tagliaerba lavori durante le ore calde della giornata. - Una volta che la temperatura della batteria ovvero dell'unità di controllo torna nel range consentito, il robot tagliaerba torna automaticamente all'esercizio programmato.

Il LED di allarme (53) lampeggia in azzurro

Errore	Possibile causa	Eliminazione
„Motore sovraccarico“ Il robot tagliaerba si è fermato nell'erba alta e fitta	- Robot tagliaerba fermo a causa di sovracorrente nel motore o di un errore del motore	Disinserite (OFF) e reinserte (ON) l'interruttore principale (7). Riavviate l'operazione di taglio tramite il pannello di comando (2). - Controllate l'altezza dell'erba nella zona di taglio e tagliate se necessario l'erba a meno di 60 mm con un tagliaerba convenzionale. - Aumentate l'altezza di taglio. Iniziate sempre con un'altezza di taglio più alta e riducetela poco per volta fino all'altezza desiderata. - Controllate se il disco portalame (11) e le ruote sono sporchi e pulite attentamente queste parti. - Controllate che le ruote posteriori e il disco portalame (11) non siano bloccati. Se non è possibile rimuovere i blocchi rivolgetevi al servizio assistenza clienti responsabile.
„Robot tagliaerba inclinato“ Il robot tagliaerba si è ribaltato ed è fermo.	- Il tagliaerba è stato ribaltato in modo continuo per 10 secondi - Il robot tagliaerba è rimasto inclinato in una direzione per diverso tempo	Premete il tasto „OK“ (54) per resettare l'errore. Riavviate l'operazione di taglio tramite il pannello di comando (2). - Mettete il robot tagliaerba su una superficie piana e riavviate. - Se il robot tagliaerba si è ribaltato a causa di un pendio ripido nella zona di taglio, adeguate di conseguenza il filo perimetrale (18) per evitare forti pendenze.
„Tagliaerba bloccato“ Il robot tagliaerba si ferma mentre ritorna alla stazione di ricarica.	- Movimento del robot tagliaerba bloccato da ostacoli lungo il filo perimetrale (18)	Disinserite (OFF) l'interruttore principale (7) e mettete il robot tagliaerba in un altro punto della zona di taglio. Reinserte (ON) l'interruttore principale (7) e riavviate l'operazione di taglio tramite il pannello di comando (2). - Rimuovete tutti gli ostacoli lungo il filo perimetrale (18).

Ricerca degli errori

Errore	Possibile causa	Eliminazione
Il robot tagliaerba è fermo nella zona di taglio. Non è possibile inserire il robot tagliaerba.	- Tensione della batteria insufficiente - Errore nel circuito elettrico o nei componenti elettronici	- Riportate il robot tagliaerba alla stazione di ricarica (19) per caricarlo. - Inserite (ON) l'interruttore principale (7). - Rivolgetevi al servizio clienti.

Ricerca degli errori

Errore	Possibile causa	Eliminazione
Il robot tagliaerba non riesce ad entrare nella stazione di ricarica.	<ul style="list-style-type: none"> - Stazione di ricarica (19) non installata correttamente. 	<ul style="list-style-type: none"> - Accertatevi che la spia verde (21) della stazione di ricarica (19) sia illuminata in verde. - Accertatevi che i fili perimetrali (18) siano collegati alla stazione di ricarica (19) e che il filo perimetrale (18) anteriore sia posato al centro sotto la stazione di ricarica (19). - Assicuratevi che la stazione di ricarica (19) sia posizionata correttamente.
Il robot tagliaerba si ferma ovvero si muove in modo incontrollato nella vicinanze delle isole.	<ul style="list-style-type: none"> - Filo perimetrale (18) non installato correttamente intorno alle isole. 	<ul style="list-style-type: none"> - Adeguate la posizione del filo perimetrale (18). - Fate attenzione che tratti del filo perimetrale (18) non siano sovrapposti.
Il robot tagliaerba fa molto rumore.	<ul style="list-style-type: none"> - Lame (10) danneggiate - Alle lame (10) rimangono attaccati corpi estranei - Robot tagliaerba avviato troppo vicino agli ostacoli - Azionamento delle lame o motore di azionamento danneggiati - Altre parti del robot tagliaerba danneggiate 	<ul style="list-style-type: none"> - Sostituire le lame (10). Le 3 lame (10) devono essere sostituite contemporaneamente. - L'efficienza di funzionamento del robot tagliaerba dipende dall'affilatura delle lame (10). Mantenete pertanto le lame (10) in buone condizioni. - Spegnete il robot tagliaerba in modo sicuro e portate guanti di lavoro durante la pulizia delle lame (10) per evitare lesioni da taglio. - Fate riparare o sostituire il motore dal servizio clienti.
Il robot tagliaerba rimane nella stazione di ricarica. Il robot tagliaerba ritorna sempre alla stazione di ricarica.	<ul style="list-style-type: none"> - Tempo di lavoro non impostato correttamente - Batteria scarica - Sensore di pioggia intervenuto - Temperatura elevata della batteria 	<ul style="list-style-type: none"> - Controllate le impostazioni del tempo di lavoro. - Il robot tagliaerba inizia e termina il lavoro a seconda del periodo di tempo impostato. Al di fuori di questo periodo di tempo il robot tagliaerba rimane nella stazione di ricarica (19).
Il robot tagliaerba rimane fermo sul filo perimetrale e non può raggiungere la stazione di ricarica.	<ul style="list-style-type: none"> - Batteria scarica - Il filo perimetrale (18) e quindi il percorso fino alla stazione di ricarica (19) sono troppo lunghi per la batteria utilizzata. 	<ul style="list-style-type: none"> - Rimuovete possibili ostacoli lungo il filo perimetrale (18). Nel posare il filo perimetrale (18) fate attenzione che ci sia una distanza sufficiente dagli ostacoli. - Utilizzate una batteria con una capacità maggiore. - Attenzione: se utilizzate una batteria Multi-Ah (ad es. 4-6 Ah) impostate la capacità maggiore. Non è necessario utilizzare la capacità minore della batteria del robot tagliaerba per aumentare la sua durata utile dato che si scarica e ricarica con sollecitazioni ridotte.

ATTENZIONE! Fili perimetrali tagliati e danni conseguenti non sono coperti dalla garanzia!

13. Indicatori caricabatterie

Stato indicatori		Significato e interventi
LED rosso	LED verde	
Spento	Lampeggia	Pronto all'esercizio Il caricabatterie è collegato alla rete e pronto per l'uso, la batteria non è nel caricabatterie.
Acceso	Spento	Ricarica Il caricabatterie ricarica la batteria in esercizio di ricarica veloce. Per i relativi tempi di ricarica si veda direttamente sul caricabatterie. Avvertenza! In base alla carica residua della batteria i tempi di ricarica effettivi possono variare leggermente da quelli indicati.
Spento	Acceso	La batteria è ricaricata e pronta per l'uso. (READY TO GO) Poi l'apparecchio passa alla ricarica lenta fino a completare il processo. A tale scopo lasciate la batteria collegata al caricabatterie per altri 15 min. Intervento: Togliete la batteria dal caricabatterie. Staccate il caricabatterie dalla rete.
Lampeggia	Spento	Regolatore di carica Il caricabatterie si trova nella modalità di ricarica lenta. In questo modo la batteria viene ricaricata più lentamente per motivi di sicurezza e la ricarica richiede più tempo. Ciò può essere dovuto ai seguenti motivi: - La batteria non è stata ricaricata per molto tempo. - La temperatura della batteria non si trova nel range ideale. Intervento: Attendete la fine della ricarica, si può comunque continuare a ricaricare la batteria.
Lampeggia	Lampeggia	Anomalia La ricarica non è più possibile. La batteria è difettosa. Intervento: Una batteria difettosa non deve più venire ricaricata. Togliete la batteria dal caricabatterie.
Acceso	Acceso	Anomalia termica La batteria è troppo calda (per es. esposizione diretta al sole) o troppo fredda (al di sotto dei 0°C) Intervento: Togliete la batteria e tenetela per un giorno a temperatura ambiente (ca. 20°C).

Informazioni sul Servizio Assistenza

In tutti i Paesi indicati nel certificato di garanzia disponiamo di competenti partner per il Servizio Assistenza (per i relativi dati di contatto si veda il certificato di garanzia), che sono a vostra disposizione per tutte le richieste di assistenza come riparazione, fornitura di pezzi di ricambio e parti di usura o vendita di materiali di consumo.

Si deve tenere presente che le seguenti parti di questo prodotto sono soggette a un'usura naturale o dovuta all'uso ovvero che le seguenti parti sono necessarie come materiali di consumo.

Categoria	Esempio
Parti soggette ad usura *	Batteria
Materiale di consumo/parti di consumo *	Lame
Parti mancanti	

* non necessariamente compreso tra gli elementi forniti!

In presenza di difetti o errori vi preghiamo di denunciare il caso sul sito internet www.Einhell-Service.com. Vi preghiamo di descrivere con precisione l'anomalia e a tal riguardo di rispondere in ogni caso alle seguenti domande:

- L'apparecchio ha già funzionato una volta o era difettoso fin dall'inizio?
- Avete notato qualcosa prima che si manifestasse il difetto (sintomo prima del difetto)?
- A vostro parere che cosa non funziona nell'apparecchio (sintomo principale)?
Descrivete che cosa non funziona.

Certificato di garanzia

Gentili clienti,

i nostri prodotti sono soggetti ad un rigido controllo di qualità. Se l'apparecchio non dovesse tuttavia funzionare correttamente, ci scusiamo e vi preghiamo di rivolgervi al nostro servizio di assistenza clienti all'indirizzo indicato in questa scheda di garanzia. Siamo a vostra disposizione anche telefonicamente al numero del Servizio Assistenza indicato. Per la rivendicazione dei diritti di garanzia vale quanto segue:

1. Le presenti condizioni di garanzia si rivolgono esclusivamente a consumatori, vale a dire a persone fisiche che non intendono utilizzare questo prodotto né in ambito professionale né per altre attività di lavoro autonomo. Le presenti condizioni di garanzia regolano prestazioni di garanzia supplementari che il produttore su indicato concede in aggiunta alla garanzia legale agli acquirenti di nuovi apparecchi. La presente garanzia non tocca i vostri diritti al ricorso in garanzia previsti dalla legge. Le nostre prestazioni di garanzia sono per voi gratuite.
2. La prestazione di garanzia riguarda esclusivamente i difetti di un nuovo apparecchio da voi acquistato del produttore di cui sopra, riconducibili a errori di materiale o di produzione, ed è limitata, a nostra discrezione, all'eliminazione di questi difetti dell'apparecchio o alla sostituzione dell'apparecchio stesso.
Tenete presente che i nostri apparecchi non sono stati costruiti per l'impiego artigianale, professionale o imprenditoriale. Pertanto un contratto di garanzia non viene concluso se l'apparecchio è stato usato entro il periodo di garanzia in attività artigianali, imprenditoriali o industriali o se è stato sottoposto a sollecitazioni equivalenti.
3. Sono esclusi dalla nostra garanzia:
 - Danni all'apparecchio causati dalla mancata osservanza delle istruzioni di montaggio o per un'installazione non corretta, dalla mancata osservanza delle istruzioni per l'uso (come ad es. collegamento a una tensione di rete o a un tipo di corrente non corretti), dalla mancata osservanza delle norme relative alla manutenzione e alla sicurezza, dall'esposizione dell'apparecchio a condizioni ambientali anomale o per la mancata esecuzione di pulizia e manutenzione.
 - Danni all'apparecchio dovuti a usi impropri o illeciti (come per es. sovraccarico dell'apparecchio o utilizzo di utensili di ricambio o accessori non consentiti), alla penetrazione di corpi estranei nell'apparecchio (come per es. sabbia, pietre o polvere, danni dovuti al trasporto), all'impiego della forza o a influenze esterne (come per es. danni causati da caduta).
 - Danni all'apparecchio o a parti di esso da ricondurre a un'usura comune, dovuta all'uso o di altro tipo naturale.
4. Il periodo di garanzia è 24 mesi e inizia a partire dalla data di acquisto dell'apparecchio. I diritti di garanzia devono essere fatti valere prima della scadenza del periodo di garanzia, entro due settimane dopo avere accertato il difetto. È esclusa la rivendicazione di diritti di garanzia dopo la scadenza del relativo periodo. La riparazione o la sostituzione dell'apparecchio non comporta una proroga del periodo di garanzia e con questa prestazione per l'apparecchio o per pezzi di ricambio eventualmente installati non inizia un nuovo periodo di garanzia. Ciò vale anche nel caso in cui si ricorra a un servizio sul posto.
5. Per rivendicare il diritto di garanzia vi preghiamo di comunicare che l'apparecchio è difettoso tramite sito internet: www.Einhell-Service.com. Tenete a portata di mano il documento di acquisto o altri documenti come prova dell'acquisto del vostro apparecchio nuovo. Apparecchi inviati senza i relativi documenti o senza targhetta d'identificazione sono esclusi dalla prestazione di garanzia perché non possono essere classificati in modo corrispondente. Se il difetto dell'apparecchio rientra nella nostra prestazione di garanzia, ricevete prontamente l'apparecchio riparato o un apparecchio nuovo.

Naturalmente effettuiamo a pagamento anche riparazioni sull'apparecchio che non rientrano o non rientrano più nella garanzia. A tale scopo inviate l'apparecchio all'indirizzo del nostro Centro Assistenza.

Per parti mancanti, di consumo e soggette a usura rimandiamo alle limitazioni di questa garanzia secondo le informazioni sul Servizio Assistenza di queste istruzioni per l'uso.

Indholdsfortegnelse

1. Sikkerhedsanvisninger
2. Produktbeskrivelse og leveringsomfang
3. Formålsbestemt anvendelse
4. Tekniske data
5. Ibrugtagning
6. Betjening
7. Rengøring, vedligeholdelse og reservedelsbestilling
8. Opbevaring
9. Transport
10. Bortskaffelse og genanvendelse
11. Visning af ladestationen og afhjælpning af fejl
12. Visning af robotplæneklipper og fejlafhjælpning
13. Visning på ladeaggregat



Fare! - Læs betjeningsvejledningen for at reducere risikoen for personskade.

Dette apparat må ikke anvendes af børn. Pas på, at børn ikke bruger produktet som legetøj. Rengøring og vedligeholdelse må ikke gennemføres af børn. Apparatet må ikke anvendes af personer med begrænsede fysiske, sensoriske eller psykiske evner eller af personer med utilstrækkelig viden eller erfaring, medmindre de er under opsyn eller instrueres af en person, der er ansvarlig for dem.

Fare!

Ved brug af el-værktøj er der visse sikkerhedsforanstaltninger, der skal respekteres for at undgå skader på personer og materiel. Læs derfor betjeningsvejledningen / sikkerhedsanvisningerne grundigt igennem. Opbevar betjeningsvejledningen et praktisk sted, så du altid kan tage den frem efter behov. Husk at lade betjeningsvejledningen / sikkerhedsanvisningerne følge med værktøjet, hvis du overdrager det til andre. Vi fraskriver os ethvert ansvar for skader på personer eller materiel, som måtte opstå som følge af, at anvisningerne i denne betjeningsvejledning, navnlig vedrørende sikkerhed, tilsidesættes.

1. Sikkerhedsanvisninger

Relevante sikkerhedsanvisninger finder du i det medfølgende hæfte.

Advarsel!

Læs alle sikkerhedsanvisninger, anvisninger, illustrationer og tekniske data, som dette el-værktøj er udstyret med. Følges de efterfølgende anvisninger ikke, kan dette føre til elektrisk stød, brand og/eller alvorlige kvæstelser.

Alle sikkerhedsanvisninger og øvrige anvisninger skal opbevares for senere brug.

Forklaring af de anvendte symboler (se billede 14)

- A. ADVARSEL - Læs betjeningsvejledningen igennem, før maskinen tages i brug!
- B. ADVARSEL - Overhold en passende sikkerhedsafstand, når maskinen kører!
- C. ADVARSEL - Betjen spærningen, før arbejde gennemføres på maskinen, eller før maskinen løftes! PAS PÅ - Berør ikke roterende knive!
- D. ADVARSEL - Kør ikke med på maskinen! PAS PÅ - Berør ikke roterende knive!
- E. Beskyttelsesklasse II (dobbelisolering)
- F. Akkumulatorbatterierne skal opbevares i et tørt rum med en omgivende temperatur på +10 °C - +40 °C. Opbevaring skal ske i opladet tilstand (mindst 40%).
- G. Netdelskomponent
- H. Beskyttelsesklasse III
- I. Træg sikring 3,15 A
- J. Skilletransformer med kortslutningsbeskyttelse
- K. Kun til brug i tørre rum.
- L. ADVARSEL: Batteriet må kun lades med den aftagelige netdel NT18/1, der fulgte med dette produkt.

Pas på!

Træk stikket ud og afbryd begrænsningstråden fra ladestationen i tordenvejr.

2. Produktbeskrivelse og leveringsomfang**2.1 Produktbeskrivelse (fig. 1/2)**

1. Robotplæneklipper
2. Betjeningspanel
3. STOP-taste
4. Indstilling af klippehøjde
5. Regnsensor
6. Bæregreb
7. Hovedafbryder
8. Baghjul
9. Låg til akkumulatorbatterirum
10. Klinger
11. Knivskive
12. Forhjul
13. Netdel(-kabel)
14. Fastgørelseskrog
15. Fastspændingsskrue
16. Kabelforbindelse
17. Reserveklinger
18. Begrænsningstråd
19. Ladestation
20. Ladestift
21. LED-lampe
22. Sekskantnøgle
23. Lineal (til at tage ud)

2.2 Leveringsomfang og udpakning

Kontroller på grundlag af det beskrevne leveringsomfang, at varen er komplet. Hvis nogle dele mangler, bedes du senest inden 5 hverdage efter købet af varen henvende dig til vores servicecenter eller det sted, hvor du har købt varen, med forevisning af gyldig købskvittering. Vær her opmærksom på garantioversigten, der er indeholdt i serviceinformationerne bagest i vejledningen.

- Åbn pakken, og tag forsigtigt maskinen ud af emballagen.
- Fjern emballagematerialet samt emballage- og transportsikringer (hvis sådanne forefindes).
- Kontroller, at der ikke mangler noget.
- Kontroller maskine og tilbehør for transportskader.
- Opbevar så vidt muligt emballagen indtil garantiperiodens udløb.

Fare!

Maskinen og emballagematerialet er ikke legetøj! Børn må ikke lege med plastikposer, folier og smådele! Fare for indtagelse og kvælning!

Leveringsomfang, monteringsmateriale og tilbehør (følger evt. ikke med leveringen):

Leveringsomfanget er angivet på det vedlagte informationsark om leveringsomfanget.

- Robotplæneklipper
- Netdel(-kabel)
- Ladestation
- Fastspændingsskruer (4 stk.)
- Reserveklinger
- Fastgørelseskrog
- Begrænsningstråd
- Kabelforbindelse
- Sekskantnøgle
- Akkumulatorbatteri
- Ladeaggregat
- Lineal (til at tage ud)
- Original betjeningsvejledning
- Sikkerhedsanvisninger

Hjælpe midler, der er brug for (følger ikke med leveringen)

- Hammer
- Tang
- Afisoleringstang
- Vaterpas (som option)

3. Formålsbestemt anvendelse

Robotplæneklipperen er egnet til at blive brugt i private haver og må kun bruges til at slå græsplæner.

Produktet må kun anvendes i overensstemmelse med det tiltænkte formål. Enhver anden form for anvendelse er ikke tilladt. Vi fraskriver os ethvert ansvar for skader, det være sig på personer eller materiel, der måtte opstå som følge af, at produktet ikke er blevet anvendt korrekt. Dette er alene brugerens/ejerens ansvar.

Bemærk, at vore produkter ikke er konstrueret til erhvervsmæssig, håndværksmæssig eller industriel brug. Vi fraskriver os ethvert ansvar, såfremt produktet anvendes i erhvervsmæssigt, håndværksmæssigt, industrielt eller lignende øjemed.

4. Tekniske data

Spænding	18 V
Motoromdrejningstal	3100 min ⁻¹
Kapslingsklasse	IPX4
Beskyttelsesklasse	III
Vægt	9,0 kg
Skærebredde	18 cm
Antal klinger	3
Maks. stigning	35 %
Lydtryksniveau L _{pA}	48,7 dB (A)
Usikkerhed K	3 dB (A)
Lydeffektniveau L _{WA}	59,4 dB (A)
Usikkerhed K	3 dB (A)
Indstilling af klippehøjde	20-60 mm; trinløs
Tilladt længde på begrænsningstråd maks.	250 m


Begrænsningstrådkabelantenne

Driftsfrekvensbånd	0-148,5 KHz
Maksimal sendeeffekt	43,13 dBuA/m

Bluetooth-forbindelse

Driftsfrekvensbånd	2400-2483,5 MHz
Maksimal sendeeffekt	1,9 dBm

Netdel

Indgangsspænding:	100- 240 V ~ 50 /60 Hz
Udgangsspænding:	18 V d. c.
Udgangsstrøm:	1,8 A
Beskyttelsesklasse:	II / 

Støjværdierne blev målt i henhold til standarderne EN ISO 3744; 1995, ISO 11094: 1991.

Advarsel!

Maskinen frembringer et elektromagnetisk felt under driften. Dette felt kan under visse omstændigheder indvirke på aktive eller passive medicinske implantater. For at reducere faren for alvorlige eller dødelige kvæstelser anbefaler vi, at personer med medicinske implantater konsulterer deres læge og producenten af implantatet, inden maskinen tages i brug.

5. Ibrugtagning

Læs hele betjeningsvejledningen, før du går i gang med at installere robotplæneklipperen. Kvaliteten af installationen påvirker i stor grad, hvor godt robotplæneklipperen arbejder senere.

5.1 Funktionsprincip

Robotplæneklipperen vælger sin retning tilfældigt. Alt græsset slås, da robotplæneklipperen bearbejder alle områder, der befinder sig inden for begrænsningstråden (18). Så snart robotplæneklipperen registrerer en korrekt installeret begrænsningstråd (18), vender robotplæneklipperen om og kører i en anden retning inden for området. Alle områder, der skal beskyttes på arealet – f.eks. havebassiner, træer, møbler eller blomsterbede – skal også indhegnes med begrænsningstråden (18). Begrænsningstråden (18) skal danne en afsluttet cirkel. Hvis robotplæneklipperen rammer en forhindring inden for slåområdet, kører den tilbage for at fortsætte slåningen i en anden retning (billede 3).

5.2 Sensorer

Robotplæneklipperen er udstyret med flere sikkerhedssensorer.

- **Løftesensor:**
Løftes robotplæneklipperen bagfra mere end 30° væk fra jorden, stoppes robotplæneklipperen og rotationen af klingerne (10) med det samme.
- **Hældningssensor:**
Hælder robotplæneklipperen meget i en retning, stoppes robotplæneklipperen og rotationen af klingerne (10) med det samme.
- **Forhindringssensor:**
Robotplæneklipperen registrerer forhindringer på sin vej. Kolliderer robotplæneklipperen med en forhindring, stoppes robotplæneklipperen og rotationen af klingerne med det samme, hvorefter den kører tilbage væk fra forhindringen.
- **Regnsensor:**
Robotplæneklipperen er udstyret med en regnsensor (5) for at forhindre, at robotplæneklipperen arbejder, når det regner. Robotplæneklipperen vender tilbage til ladestationen (19), når regn registreres, her oplades den helt. Når regnsensoren (5) er tørret igen, bliver robotplæneklipperen i ladestationen (19) i yderligere to timer.
Kortslut ikke de to metalsensorer med

metal eller med et andet ledende materiale. Dette forringer en korrekt funktion af robotplæneklipperen.

5.3 Forberedelse

Udarbejd først en skitse over græsplænen. Marker også forhindringer og udarbejd en plan, der viser, hvordan disse skal beskyttes. Dette gør det nemmere at finde en god position for ladestationen (19) og at trække begrænsningstråden (18) rundt omkring buske, blomsterbede osv (billede 4).. Er græsset mere end 60 mm højt, skal græsplænen afkortes, da robotplæneklipperen ellers belastes alt for meget, desuden forringes driftseffektiviteten. Dette gøres ved at bruge en almindelig græsslåmaskine eller en trimmer. Fjern alle løse genstande fra græsplænen, der kan komme til skade af robotplæneklipperen eller som kan beskadige robotplæneklipperen. Sørg for at have følgende værktøjer inden for rækkevidde: Hammer, tang, afisoleringstang og vaterpas (som option).

Påsætning af akkumulatorbatteriet

Robotplæneklipperen kører med et akkubatteri (A) fra Power-X-Change-serien. Pas på: Akkubatteriet (A) kan afhængigt af modelvarianten evt. ikke følge med robotplæneklipperen.

Åbn låget til akkumulatorbatterirummet (9) ved at trække i snapperen. Tryk på anslagsknappen på akkumulatorbatteriet (A) og skub akkumulatorbatteriet (A) ind i den passende akkuholder. Luk låget til akkumulatorbatterirummet (9) og kontroller, at det falder rigtigt i hak (billede 10). Akkubatteriet (A) fjernes ved at åbne akkumulatorbatterirummet (9). Tryk på anslagsknappen på akkumulatorbatteriet (A) og træk akkumulatorbatteriet (A) ud.

5.4 Ladestation

5.4.1 Ladestationens position

Find først den bedste position for ladestationen (19). Der er brug for en udvendig stikdåse, der leverer strøm hele tiden, så robotplæneklipperen altid fungerer. Ladestationen (19) skal placeres på en lige overflade på højde med græsbevoksningen. Sørg for, at området er fladt og tørt. Vælg en plads i skyggen, da akkumulatorbatteriet helst skal lades i køle omgivelser (billede 5a). Sørg desuden for, at begrænsningstråden trækkes lige mindst 2 m foran ladestationen (19). Kurver direkte foran ladestationen (19) kan føre til problemer, når robotplæneklipperen kobles på til opladning.

5.4.2 Lokalisering af ladestationen

Når akkumulatorbatteriet er næsten tomt, vender robotplæneklipperen tilbage til ladestationen (19) ved at følge begrænsningstråden (18) mod uret hen til ladestationen (19). Sørg derfor for at placere ladestationen (19) korrekt (billede 5b).

5.4.3 Tilslutning af ladestationen til netdelen

1. Sikr, at netspændingen er 100-240 V ved 50/60 Hz, før ladestationen (19) forbindes med strømforsyningen.
2. Forbind netdelen (13) direkte med en stikdåse. Brug ikke kablet til andre formål.
3. Brug ikke netdelen (13), hvis den er beskadiget. Kontakt straks en autoriseret fagmand, der kan udskifte defekte dele, hvis der konstateres skader på kabler eller netdelen (13).
4. Oplad ikke robotplæneklipperen i fugtige omgivelser. Oplad ikke robotplæneklipperen ved temperaturer over 40 °C eller under 5 °C.
5. Hold robotplæneklipperen og netdelen (13) væk fra vand, varme kilder og kemikalier. Hold kablet på netdel (13) væk fra skarpe kanter for at undgå skader.
6. Forbind netdelen (13) med ladestationen (19) (billede 5c).

Akkumulatorbatteriet til robotplæneklipperen kan oplades under installationen ved at tænde for robotplæneklipperen med hovedafbryderen (7) og stille robotplæneklipperen ind i ladestationen (19).

5.4.4 Informationer til opladningen

Robotplæneklipperen vender tilbage til ladestationen (19) i en af følgende situationer:

- Du sender robotplæneklipperen manuelt tilbage.
- Akkuladetilstanden underskrider 30 %.
- Den daglige arbejdstid er afsluttet.
- Regnsensoren er udløst.
- Robotplæneklipperen er overophedet.

I dette tilfælde kører robotplæneklipperen automatisk tilbage til ladestationen (19) langs med begrænsningstråden (18).

Når robotplæneklipperen kører tilbage til ladestationen (19), søger den efter begrænsningstråden (18) og kører langs med begrænsningstråden (18) til venstre.

Når akkumulatorbatteriet lades, lyser LED-lampen (21) på ladestationen (19) rød.

Lyser LED-lampen (21) på ladestationen (19) grøn, er akkumulatorbatteriet helt opladet. Når batteriet er helt opladet, genoptager robotplæneklipperen arbejdet, eller bliver stående i ladestationen (19), til der er brug for den igen.

Skulle der befinde sig en forhindring på begrænsningstråden (18), når robotplæneklipperen vender tilbage til ladestationen (19), bliver robotplæneklipper efter flere forsøg stående foran forhindringen og kan så ikke vende tilbage til ladestationen (19). Fjern alle forhindringer på begrænsningstråden (18).

Overskrider temperaturen for akkumulatorbatteriet 45 °C, afbrydes opladningen, så akkumulatorbatteriet ikke beskadiges. Så snart temperaturen er faldet igen, fortsættes opladningen automatisk igen.

Overskrider temperaturen for styringen til robotplæneklipperen 75 °C, vender robotplæneklipperen tilbage til ladestationen (19). Så snart temperaturen er faldet igen, genoptages arbejdet iht. indstillingerne. Bliver akkumulatorbatteriet tomt, før robotplæneklipperen er vendt tilbage til ladestationen (19), kan robotplæneklipperen ikke mere startes. Bring robotplæneklipperen tilbage til ladestationen (19) og lad hovedafbryderen (7) være tændt. Robotplæneklipperen oplades automatisk.

5.5 Begrænsningstråd

VIGTIGT! Garantien dækker ikke overskårede begrænsningstråde og følgeskader!

5.5.1 Udlægning af begrænsningstråden

Begrænsningstråden (18) kan både udlægges oven på og nede i jorden. Er jorden hård eller tør, kan fastgørelseskroge (14) brække, når de slås i. Er jorden meget tør, fugtes græsset, før begrænsningstråden installeres.

• Installation oven på jorden

Læg begrænsningstråden (18) fast oven på jorden og fastgør den med de vedlagte fastgørelseskroge (14), hvis græsset ikke skal vertikalskæres eller ventileres på et senere tidspunkt. Begrænsningstrådens position kan tilpasses i de første uger, robotplæneklipperen bruges. Efter noget tid tildækkes begrænsningstråden med græs, hvorefter den ikke mere kan ses. Installer begrænsningstråden med en maks. afstand på 1 m mellem fastgørelseskroge (14). Reducer afstanden mellem fastgørelseskroge de steder, hvor græsset er ujævnt. Undgå situationer, hvor tråden ikke ligger på jorden. Sikr, at begrænsningstråden ikke kan skæres over af robotplæneklipperen.

• Installation nede i jorden

Grav begrænsningstråden op til 5 cm ned.

Derved forhindres det, at begrænsningstråden (18) beskadiges, hvis græsset vertikalskæres eller ventileres.

Bemærk!

Reserver 1 m tråd bag på ladestationen for at kunne gennemføre korrektioner.

5.5.2 Indsnævring

Hvis græsplænen har en indsnævring, kan robotplæneklipperen arbejde der, så længe korridoren har en bredde på mindst 1,4 m (80 cm mellem begrænsningstrådene) og en længde på maks. 8 m (billede 3)..

5.5.3 Afstand til havegrænsen

Så snart robotplæneklipperen kommer i nærheden af en begrænsningstråd (18), registreres denne af sensorerne foran i robotplæneklipperen. Før robotplæneklipperen vender om, kører den op til 30 cm hen over begrænsningstråden (18). Tag højde for dette, når slåområdet planlægges (billede 6a).

5.5.4 Udlægning af tråden i hjørner

Undgå at udlægge begrænsningstråden (18) i en ret vinkel (90°) i hjørnerne. Udlæg i stedet for begrænsningstråden (18) som vist på billede 6b, så du er sikker på, at robotplæneklipperen ikke kører for langt hen over begrænsningstråden (18).

5.5.5 Beregning af græsplænenes stigning

Robotplæneklipperen kan klare stigninger på op til 35%. Undgå derfor stejle stigninger. Stigningen beregnes på basis af den tilbagelagte højde og afstanden (billede 6c).

Eksempel: $a/b = 35 \text{ cm}/100 \text{ cm} = 35 \%$

5.5.6 Installation af begrænsningstråden på stigninger

På stigninger kan robotplæneklipperen komme til at skride, hvis græsset er vådt, hvorved der køres hen over begrænsningstråden (18). Af den grund anbefales det at overholde følgende punkter (billede 6d):

- På den øverste del af en skråning bør begrænsningstråden (18) ikke installeres på stigninger over 35%. Overhold her en afstand på 30 cm til forhindringer og græskanter.
- På den nederste del af en skråning bør begrænsningstråden (18) ikke installeres på stigninger over 17%. Overhold her en afstand på 40 cm til forhindringer og græskanter.

5.5.7 Køreveje og brolagte gangstier

- Separer forhøjede gangstier, arealer med skærver eller barkflis, lavere bede eller lignende områder. Udlæg begrænsningstråden (18) i en afstand på mindst 30 cm (billede 6e og 6g).
- Gangstier, der forløber langs med græsbevoksningen, skal ikke separeres, da robotplæneklipperen kan køre hen over disse. Begrænsningstråden (18) kan også trækkes hen over gangstier (billede 6f og 6g).

5.5.8 Begrænsningsøer

Beskyt forhindringer i slåområdet ved at oprette begrænsningsøer. Derved kan en kollision med sarte genstande, havebassiner, træer, møbler, blomsterbede osv. forhindres (billede 6h og 6i).

- Rul begrænsningstråden (18) ud fra kanterne hen til de genstande, der skal beskyttes.
- Fastgør begrænsningstråden (18) med fastgørelseskroge (14) mod højre omkring genstanden, der skal beskyttes.
- Indpak begrænsningsøerne fuldstændigt og før begrænsningstråden (18) tilbage til punktet, hvor du forlod græskanten.
- Afstanden mellem begrænsningsøer bør være mindst 0,8 m. Forbind eller genstandene til en fælles begrænsningsø (billede 6h).
- Begrænsningstråden (18) til og fra begrænsningsøen bør udlægges parallelt og meget tæt op ad hinanden. - **Pas på! Begrænsningstråde (18) må ikke krydse hinanden!** - Fastgør hertil de parallelle begrænsningstråde (18) sammen med de samme fastgørelseskroge (14) på jorden (billede 6i).
- Robotplæneklipperen kører hen over de to parallelle begrænsningstråde (18) i slåområdet, dog stopper robotplæneklipperen ved enkelt trukkede begrænsningstråde (18).

5.5.9 Forhindringer

- **Forhindringer med en højde på over 10 cm (billede 6j)**
Faste forhindringer med en højde på over 10 cm som f.eks. træer, vægge, hegn, havemøbler osv. registreres af kollisionssensorerne. Kolliderer robotplæneklipperen med en forhindring, stopper den, hvorefter den slukker for slåmaskinen, kører tilbage og drejer, så klippeprocessen fortsættes i en anden retning. Bløde, ustabile og værdifulde forhindringer skal beskyttes af en begrænsningsø med begrænsningstråd.
- **Sten og lave forhindringer**
Sten, klipper og lave forhindringer under 10

cm i slåområdet skal beskyttes, da de ellers kan køres over af robotplæneklipperen. Ellers kan robotplæneklipperen beskadiges og blokeres.

- **Træer (billede 6k)**

Træer behandles lige som forhindringer af robotplæneklipperen. Stikker træerødder med en højde på under 10 cm op af jorden, bør dette område beskyttes. Det forhindrer skader på rødderne og robotplæneklipperen. Overhold en afstand på mindst 30 cm mellem begrænsningstråden (18) og forhindringen.

5.5.10 Afstand til fremmede slåarealer

Hold en afstand på 1 m til begrænsningstråden til et fremmed slåareal (f.eks. naboer). Begrænsningstråd-signalet, der produceres af en fremmed ladestation, kan føre til fejl på robotplæneklipperen under driften, hvis der ikke holdes nok afstand.

5.6 Forbindelse med ladestationen

Sørg for, at hele begrænsningstråden (18) er trukket, før den forbindes med ladestationen. Reserver 1 m ekstra begrænsningstråd (18) i begge ender for at kunne gennemføre tilpasninger på et senere tidspunkt.

Isoler enderne på begrænsningstråden (18) med en afisoleringstang på en længde fra 10 til 15 mm for tilslutning til ladestationen (19).

Træk stikket ud, før begrænsningstråden (18) forbindes med ladestationen (19). Begrænsningstråden (18), der er udlagt til ladestationens (19) forside, skal udlægges bagud via kabelholderne på undersiden af ladestationen (19). Træk den forreste begrænsningstråd (18) gennem føringerne under ladestationen og gennem hullet i tilslutningsområdet. Forbind den med tilslutningen „+“. Forbind så den bageste begrænsningstråd (18) med tilslutningen „S1“ (billede 7a).

Pas på! Begrænsningstråde (18) må ikke krydse hinanden!

Opret herefter forbindelsen med strømforsyningen. LED-lampen (21) på ladestationen (19) bør lyse grøn hele tiden, når installationen er gennemført korrekt. Lyser LED-lampen ikke, kontrolleres først tilslutningerne. Hvis LED-lampen lyser, men ikke konstant grøn, bedes du læse mere herom i tabellen „Visning ladestation og fejlafhjælpning“ bageste i denne betjeningsvejledning.

5.7 Tænding og kontrol af installationen

Så snart LED-lampen (21) lyser grøn på ladestationen (19), er slåområdet klart for robotplæneklipperen. Sikr først, at fastgørelseskroge (14) er slået helt i på begrænsningstrådet (18). Stil robotplæneklipperen ca. 3 m bag ved ladestationen (19) foran begrænsningstråden (18). Robotplæneklipperen bør stå i en vinkel på 90° hen mod begrænsningstråden (18) (billede 7b). Tænd for hovedafbryderen (7) (ON) (billede 8).

Tryk på POWER-tasten (60) på betjeningspanelet (2) i to sekunder. Opspær robotplæneklipperen vha. PIN-koden og bekræft det indtastede med tasten „OK“ (61) (se kapitel „Spærring / PIN“).

Tryk på tasten „HOME / 3“ (64) og så på tasten „OK“ (61). Nu følger robotplæneklipperen begrænsningstråden (18) til venstre. Hold øje med robotplæneklipperen under hele kørslen langs med begrænsningstråden (18), til denne står i ladestationen (19) igen. Skulle robotplæneklipperen have problemer visse steder, kan du evt. korrigere begrænsningstråden (18) og gentage processen. Akkumulatorbatteriet til robotplæneklipperen lades nu helt. Opstår der problemer under påkoblingen, kan det være, at ladestationen (19) skal positioneres på ny i siden, til påkoblingen fungerer uden problemer.

Med den røde STOP-taste (3) kan robotplæneklipperen til enhver tid stoppes. Efter tryk på STOP-tasten (3) stoppes robotplæneklipperen, hvorefter den venter på yderligere instruktioner.

5.8 Fastgørelse af ladestationen

Når du er sikker på, at robotplæneklipperen fungerer, som den skal, og der er fundet en passende position for ladestationen (19), fastgøres ladestationen (19) med fastgørelsesskruerne (15). Skru fastgørelsesskruerne (15) helt ned i jorden med sekskantnøglen (22) (billede 7c).

5.9 Akkumulatorbatteri-kapacitetsindikator

Tryk på kontakten til akkumulatorbatteri-kapacitetsindikator. Akkumulatorbatteri-kapacitetsindikatoren indikerer akkumulatorbatteriets ladetilstand ved hjælp af 3 LED-lamper (fig. 13b).

Alle 3 LED'er lyser:

Akkuen er fuldt opladet.

2 eller 1 LED(er) lyser

Akkubatteriet råder over tilstrækkelig restkapacitet.

1 LED blinker:

Akkubatteriet er afladt; oplad akkubatteriet.

Alle LED-lamper blinker:

Akkumulatorbatteriets temperatur er underskredet. Fjern akkumulatorbatteriet fra produktet og lad akkumulatorbatteriet hvile en dag ved stuetemperatur. Fremkommer fejlen igen, er akkumulatorbatteriet meget afladet og defekt. Fjern akkumulatorbatteriet fra produktet. Et defekt akkumulatorbatteri må ikke længere bruges og oplades.

Pas på!

Bruges en Multi-Ah Pack (f.eks. 4-6Ah), skal den altid stilles på den høje kapacitet. Da opladningen og afladningen af robotplæneklipperen er skånsom, er det ikke nødvendigt at bruge den lave kapacitet for at forlænge levetiden.

5.10 Opladning af batteri med ladeaggregatet

Til normal brug lades akkumulatorbatteriet (A) til robotplæneklipperen på ladestationen (19). Til uafhængig brug af akkumulatorbatteriet (A) fra Power-X-Change-serien dette også lades i det eksterne ladeaggregat Power-X-Charger. Pas på! – Ladeaggregatet (billede 13a / pos. B) kan afhængigt af modelvarianten evt. ikke følge med robotplæneklipperen.

1. Kontrollér, at netspændingen, som står anført på mærkepladen, svarer til den forhåndenværende netspænding. Sæt stikket til ladeaggregatet (B) i stikkontakten. Den grønne LED-lampe begynder at blinke.
2. Sæt akkumulatorbatteriet (A) på ladeaggregatet (B) (billede 13a).
3. Under punkt „Visninger på ladeaggregat“ findes en oversigt over LED-visningernes betydning.

Under opladningen kan akkumulatorbatteriet blive varm. Dette er helt normalt.

Hvis det ikke er muligt at oplade akku-pack'en, skal du kontrollere,

- om der er netspænding i stikkontakten
- om forbindelsen til ladeaggregatet er i orden.

Hvis det stadigvæk ikke er muligt at oplade akku-pack'en, bedes du indsende

- ladeaggregatet
 - samt akku-pack'en
- til vores kundeservice.

Kontakt vores kundeservice eller den forretning, hvor du har købt produktet, hvis du har brug for at vide, hvordan produktet sendes korrekt.

Ved forsendelse og bortskaffelse af akkumulatorbatterier og akkumaskine skal disse indpakkes særskilt i en plastikpose, for at undgå kortslutning og brand!

Sørg for at genoplade akkupack'en i god tid for at sikre en lang levetid. Genopladning skal under alle omstændigheder ske, når du kan konstatere, at maskinens ydelse er aftagende. Undgå, at akkupack'en aflades helt. Det vil ødelægge akkupack'en!

6. Betjening**6.1 Hovedafbryder**

Robotplæneklipperen er udstyret med en hovedafbryder (7). Tænd (ON) og sluk (OFF) for robotplæneklipperen med hovedafbryderen (7) (billede 8). Når robotplæneklipperen er tændt, låses den med PIN-koden.

6.2 Betjeningspanel

Robotplæneklipperen er allerede programmeret på fabrikken, og standardindstillinger gennemført. Disse kan dog ændres efter behov. Også selv om fabriksindstillingerne er egnet til de fleste haver, bør du alligevel gøre dig fortrolig med de disponible optioner.

Forklaring af LED-lamperne på betjeningspanelet (billede 9a)

- 50. Tid-LED-lamper: Visning af den daglige slåtid
- 51. Låse-LED: Visning af tastespærre
- 52. Akku-LED: Visning af akkutilstand
- 53. Alarm-LED: Visning af fejl

Forklaring af tasteoptionerne på betjeningspanelet (billede 9b)

- 60. POWER-taste : Tænde og slukke for robotplæneklipper
- 61. Taste „OK“
- 62. Taste „SET WORK TIME / 1“
- 63. Taste „START / 2“
- 64. Taste „HOME / 3“
- 65. Taste „4“ / Låsetaste

6.3 Indstilling af klippehøjde

Pas på! Robotplæneklipperen skal være slukket, når klippehøjden indstilles. Tryk på STOP-tasten (3). Med robotplæneklipperens indstilling af klippehøjde (4) kan klippehøjde tilpasses trinløst mellem 20 og 60 mm, der kan aflæses på skalaen. Er græsset mere end 60 mm højt, skal græsplæ-

nen afkortes til mindst 60, da robotplæneklipperen ellers belastes alt for meget, desuden forringes driftseffektiviteten. Dette gøres ved at bruge en almindelig græsslåmaskine eller en trimmer. Når installationen er færdig, kan klippehøjden tilpasses med indstillingen af klippehøjde (4). Start altid med en højere klippehøjde og reducer den så i små trin, til den ønskede højde er nået.

6.4 Spærring / PIN

Spærringen forhindrer, at robotplæneklipperen bruges uden autorisation og uden en gyldig kode. I dette tilfælde skal der indtastes en personlig sikkerhedskode (4 tal).

Oplåsning

- Før robotplæneklipperen tages i brug, skal den korrekte PIN-kode indtastes (standard-PIN: „1-2-3-4“). Indtast PIN-koden langsomt og bekræft det indtastede med tasten „OK“ (61). Betjeningsfunktionerne oplåses, og låse-LED-lampen (51) lyser grøn.
- Har du indtastet en forkert PIN-kode, lyser låse-LED-lampen (51) rød. Tryk på tasten „OK“ (61) for at slette en forkert PIN-kode og indtast herefter den korrekte PIN-kode.

Standard PIN-kode:

1 2 3 4

Ny PIN-kode:

Ændring af PIN-kode

PIN-koden ændres på følgende måde:

1. Oplås betjeningspanelet.
2. Tryk på tasten „4“ / Låsetaste (65) og på tasten „OK“ (61) på samme tid. Låse-LED-lampen (51) blinker rød og grøn på skift.
3. Indtast en ny PIN-kode (fire tal). Tryk på tasten „OK“ (61). Låse-LED-lampen (51) blinker grøn.
4. Indtast den nye PIN-kode igen og tryk på tasten „OK“ (61). Låse-LED-lampen (51) lyser konstant grøn. PIN-koden er ændret korrekt.
5. Pas på! Noter den nye PIN-kode!

Bestilling af PIN, hvis den er gået tabt

Sørg for at have kvittering og serienummer på robotplæneklipperen inden for rækkevidde. Disse informationer kræves for at kunne modtage din PIN-kode!

1. Sæt et USB-stik i USB-tilslutningen som vist (billede 11)..
2. Tænd for hovedafbryderen (7) (ON).
3. Tryk POWER-tasten (60) og tasten „OK“ (61) ned på samme tid. Hold tasterne nede i 3 sekunder. Nu lyser alle LED-lamper (50, 51, 52,

53) på betjeningspanelet (2).

4. Tryk på tasten „SET WORK TIME / 1“ (62).
5. Fjern USB-stikket. Udlæs dataene fra USB-stikket på en computer. Med robotplæneklipperen er der oprettet en tekstfil (*.txt). Denne fil indeholder en PUK, som er en personlig kode. Kontakt kundeservicen for at få udleveret din PIN-kode.

6.5 Styring af robotplæneklipperen

Indstilling af klippetider

1. Oplås betjeningspanelet (2).
2. Vælg den ønskede klippetid ved at trykke flere gange på tasten „SET WORK TIME / 1“ (62).
3. Den pågældende visning ses via tids-LED-lamperne (50).
4. Bekræft indstillingen ved at trykke på tasten „OK“ (61).

Den tid, hvor ændringerne blev foretaget, er nu den daglige starttid. Det viste timental er den daglige arbejdstid.

Til klippetidsindstillingen anbefales en vejledende værdi på 8 timer om dagen ved 500 m². Den valgte arbejdstid skal tilpasses, så den passer til havens størrelse og arbejdets omfang.

Startproces

1. Oplås betjeningspanelet (2).
 2. Tryk først på tasten „START / 2“ (63)
 3. Bekræft startprocessen med tasten „OK“ (61)
- Nu arbejder robotplæneklipperen iht. den indstillede klippetid. I arbejdstiden overvåges akkudetilstanden, som vises med akku-LED-lampen (52). Så snart akkuladetilstanden falder til 30%, vender robotplæneklipperen automatisk tilbage til ladestationen (19).

Afbrydning af græsslåningen

1. Tryk på STOP-tasten (3) for at stoppe robotplæneklipperen med det samme.
2. Oplås betjeningspanelet (2).
3. Tryk herefter på tasten „HOME / 3“ (64) og tasten „OK“ (61) for at sende robotplæneklipperen langs med begrænsningstråden (18) tilbage til ladestationen (19).

STOP-status:

Trykkes på STOP-tasten (3), befinder robotplæneklipperen sig i en STOP-status, som vises med de blinkende tid-LED-lamper (50). Robotplæneklipperen standser græsslåningen, til den ophæves igen.

STOP-statussen kan ophæves på følgende måde:

- Oplås robotplæneklipperen og tryk på tasten „START / 2“ (63) samt tasten „OK“ (61), når robotplæneklipperen skal begynde at slå græs.
- Oplås robotplæneklipperen og tryk på tasten „HOME / 3“ (64) samt tasten „OK“ (61), når robotplæneklipperen skal sendes tilbage til ladestationen (19).
- Oplås robotplæneklipperen og tryk på låse-tasten (65).

6.6 Styring af robotplæneklipperen vha. appen

Alle indstillinger, der kan foretages via betjeningspanelet, kan også gennemføres med appen. Download først appen fra Einhell for robotplæneklippere på din smartphone. Appen fra Einhell findes via følgende link og QR-kode:

iOS: <http://qr.einhell.com/12e103ce>



Android: <http://qr.einhell.com/176c0443>



Forbind robotplæneklipperen med din smartphone via Bluetooth forbindelsen og overhold de viste trin. Med appen kan følgende yderligere funktioner på robotplæneklipperen bruges:

- **Indstilling af klippetid:**
I appen findes der flere muligheder at indstille klippetiderne på som f.eks. en daglig individuel indstilling af klippetiden.
- **Regnsensor**
Regnsensoren (5) tændes og slukkes i appen. Standardindstillingen for sensoren er på fabrikken fastlagt til „On“.
- **Multi-startpunkt**
I haver med mange vinkler og kanter kan robotplæneklipperen få problemer med at nå ud til alle kanter for at slå alt græsset. I dette tilfælde kan der vælges flere startpunkter på

begrænsningstråden (18). Det gør det også muligt for robotplæneklipperen at nå ud i meget vanskeligt tilgængelige områder af haven. Robotplæneklipperen tilbageligger den valgte afstand langs med begrænsningstråden (18) og starter klipningen i dette område (billede 9c). Ladestationen (19) defineres automatisk som startpunkt 1. De to yderligere startpunkter kan vælges frit. Mål hertil afstanden mellem ladestation (19) og startpunkt til højre langs med begrænsningstråden (18). På basis af hyppigheden fastlægges det, hvor ofte robotplæneklipperen starter sit arbejde ud af ladestationen (19) eller ud fra de enkelte startpunkter.

• **Kantklipping**

Indstillingen „Kantklipping“, der findes i appen, bruges til at få en ren græskant. Robotplæneklipperen starter hver dag med at slå græs langs med hele begrænsningstråden (18). Desuden slår robotplæneklipperen græs hver dag, når den er på vej hjem til ladestationen, hvis akkuen har en ladning på over 70%.

• **Græsslåmaskine og statistik**

Her findes informationer om forskellige statistikker for græsslåmaskinen.

Henvisninger til Bluetooth forbindelsen:

- Forbind dig med robotplæneklipperen i Einhell-appen, når du har logget dig på som bruger og registreret produktet.
- Bruges Android enheder, skal placeringsstedet for Einhell-appen frigives for at kunne bruge Bluetooth forbindelsen.
- Kobl udelukkende robotplæneklipperen i Einhell-appen på din smartphone.
- Forbind dig med robotplæneklipperen i appen fra Einhell.
- Bluetooth forbindelsen har en begrænset rækkevidde. Bliv derfor i nærheden, når du styrer robotplæneklipperen.
- Robotplæneklipperen kan altid kun modtage en forbindelse til en smartphone på samme tid.
- Afbryd Bluetooth forbindelsen, når alle indstillinger er gennemført på robotplæneklipperen.

7. Rengøring, vedligeholdelse og reservedelsbestilling

Fare!

Produktet skal altid gøres spændingsfrit, før rengørings- og vedligeholdelsesarbejde startes;

dette gøres ved at trække stikket ud af stikdåsen og slukke produktet med hovedafbryderen (7) (OFF) (billede 8). Tag desuden akkuen ud af robotplæneklipperen.

Forsigtig! Brug arbejdshandsker!

7.1 Rengøring

- Hold så vidt muligt beskyttelsesanordninger, ventilationskanaler og motorhus fri for støv og snavs. Tør produktet af med en ren klud eller foretag trykluftudblæsning med lavt tryk.
- Robotplæneklipperen må ikke rengøres med rindende vand, især ikke under højt tryk.
- Rengør af og til produktet med en fugtig klud og lidt blød sæbe. Undgå brug af rengørings- og opløsningsmidler, da de vil kunne beskadige produktets kunststofdele. Sørg for, at der ikke kan trænge vand ind i de indvendige dele.
- Rengør så vidt muligt robotplæneklipperen med børster eller klude.
- Kontroller, at klingerne (10) og knivskiven (11) bevæger sig, som de skal.
- Rengør ladekontakterne på robotplæneklipperen (1) og ladestationen (19) med rengøringsmidler, der er egnet til metal, eller meget fint slibepapir. Disse bør rengøres for at sikre en effektiv opladning.

7.2 Vedligeholdelse

- Slidte eller beskadigede klinger (10) samt deres fastgørelsesskruer skal altid erstattes sætvis.
- Dele, som er slidte eller beskadigede, skal skiftes ud.
- For at sikre en lang levetid skal alle skruedele samt hjul og aksler rengøres og smøres med olie.
- Regelmæssig vedligeholdelse af robotplæneklipperen sikrer ikke bare, at den holder sig i god stand og bevarer en høj ydeevne over lang tid; det betyder også, at resultatet af græsslåningen bliver bedre og arbejdet lettere at udføre.
- Klingerne (10) er de dele, som er mest udsat for slid. Kontroller jævnligt klingernes (10) tilstand og fastgørelse. Skulle der opstå meget store vibrationer på robotplæneklipperen, kan dette være tegn på, at klingerne (10) er beskadiget eller deformeret som følge af stød. Er klingerne (10) slidte eller beskadiget, skal disse skiftes med det samme.
- Kontroller plænenes klippemønster med jævne mellemrum. Uskarpe klinger medfører, at græsstrå ikke klippes korrekt. Derved kan

plænenes overflade blive en smule tør og brun. Skift derfor klingerne med jævne mellemrum for at opnå et rent og lige snit.

- Kontroller undersiden på robotplæneklipperen for snavs med jævne mellemrum. Rengør robotplæneklipperen med jævne mellemrum. Fjern straks store mængder snavs.
- I de første uger efter ibrugtagningen og efter tidligere græsslåning med en almindelig græsslåmaskine, kan der hurtigt opstå store mængder snavs på robotplæneklipperen. Kontroller derfor undersiden på robotplæneklipperen noget oftere i dette tidsrum.
- Klip kun græsset i små trin for at undgå store mængder snavs.
- Der findes ikke yderligere vedligeholdelseskrævende dele inde i produktet.

7.2.1 Udskiftning af klingerne

Brug kun originale klinger, da funktioner og sikkerhed ellers ikke er garanteret.

Robotplæneklipperen er udstyret med tre klinger (10), der er monteret på en knivskive (11). Disse klinger (10) har en levetid på op til 3 måneder (hvis der ikke stødes mod forhindringer). Erstat alle tre klinger (10) på samme tid for at udelukke, at effektivitet og balance forringes på dit produkt.

Klingerne (10) skiftes på følgende måde (billede 12) - **Pas på!** - Brug handsker:

1. Løsn fastgørelsesskruerne
2. Tag klingerne (10) af og sæt nye i. Erstat altid alle tre klinger (10) som sæt.
3. Til sidst spændes fastgørelsesskruen fast igen. Sikr, at de nye klinger (10) kan drejes frit.

Kontroller med jævne mellemrum robotplæneklipperen og fjern alle restophobninger. Kontroller ubetinget klingernes (10) tilstand, inden den tages i brug igen første gang. I tilfælde af behov for reparation henvises til vores kundeservice. Brug kun originale reservedele.

7.2.2 Software aktualisering

Software aktualiseres ved at kopiere den nye software over på et tomt USB-stik (formater evt. USB-stikket forinden). Sikr, at akkumulatorbatteriet er helt ladet, før følgende trin udføres.

1. Anbring robotplæneklipperen i klippeområdet. Robotplæneklipperen må ikke befinde sig i ladestationen, når softwaren aktualiseres.
2. Sæt et USB-stik i USB-tilslutningen som vist (billede 11)..
3. Tænd for hovedafbryderen (7) (ON).

4. Tryk POWER-tasten (60) og tasten „OK“ (61) ned på samme tid. Hold tasterne nede i 5 sekunder. Nu lyser alle LED-lamper (50, 51, 52, 53) på betjeningspanelet (2).
5. Tryk på tasten „4“/ låsetasten (65) for at starte opdateringen. Tid-LED-lamperne (50) viser det aktuelle fremskridt. Lyser alle 5 tid-LED-lamper (50), er processen afsluttet.
6. Efter et par sekunder slukker tid-LED-lamperne (50) igen, og robotplæneklipperen skifter til den normale driftstilstand, hvor kun en tid-LED-lampe (50) lyser.
7. Fjern USB-stikket.

7.2.3 Reparation af begrænsningstråden

Skæres begrænsningstråden (18) over et vilkårligt sted, reparerer dette med den vedlagte kabelforbindelse (16). Dette gøres ved at føre de to ender på den gennemskårede begrænsningstråd (18) ind i kabelforbindelsen (16) og trykke dem sammen med en tang. Sæt stikket i stikdåsen. Kontroller herefter funktionen med LED-lampen (21) på ladestationen (19).

7.3 Reservedelsbestilling:

Ved bestilling af reservedele bedes følgende oplyst:

- Produktets typebetegnelse
- Produktets varenummer
- Produktets identnummer
- Nummeret på den ønskede reservedel

Aktuelle priser og øvrige oplysninger finder du på internetadressen www.Einhell-Service.com

Reserveklinger art.nr.: 34.140.20

8. Opbevaring

Oplad akkumulatorbatteriet (A) helt, før det opbevares om vinteren, og sluk for robotplæneklipperen med hovedafbryderen (7) (OFF). Tag akkumulatorbatteriet (A) ud af produktet. Afbryd netdelen (13) fra strømforsyningen og ladestationen (19). Begrænsningstråden (18) kan blive udendørs om vinteren. Dog skal det sikres, at tilslutningerne er beskyttet mod korrosion. Afbryd begrænsningstrådens (18) tilslutninger fra ladestationen (19).

Produktet og dets tilbehør skal opbevares på et mørkt, tørt og frostfrit sted uden for børns rækkevidde. Den optimale opbevaringstemperatur ligger mellem 5 °C og 30 °C. Opbevar maskinen i den originale emballage.

9. Transport

- Sluk for produktet med hovedafbryderen (7) (OFF) (billede 8)..
- Anbring transportbeskyttelsesanordninger, hvis sådanne findes.
- Beskyt maskinen mod skader og kraftige vibrationer, der især kan opstå, når maskinen transporteres i køretøjer.
- Sikr maskinen, så den hverken kan rutsje eller vælte.
- Bær robotplæneklipperen i bæregrebet (6) med knivskiven (11) væk fra kroppen

10. Bortskaffelse og genanvendelse

Produktet leveres indpakket for at undgå transportskader. Emballagen består af råmaterialer og kan genanvendes eller indleveres på genbrugsstation. Produktet og dets tilbehør består af forskelligartede materialer, f.eks. metal og plast. Defekte produkter må ikke smides ud som almindeligt husholdningsaffald. For at sikre en fagmæssig korrekt bortskaffelse skal produktet indleveres på et affaldsdepot. Hvis du ikke har kendskab til lokalt affaldsdepot, så kontakt din kommune.

11. Visning af ladestationen og afhjælpning af fejl

LED-lampe (21)	Beskrivelse	Løsning
Slukket	- Ingen strømforsyning	- Kontroller strømforsyning
Lyser grøn	- Klar til at slå græs - Akkumulatorbatteri er helt opladet - Begrænsningstråd (18) er installeret korrekt	
Blinker grøn	- Begrænsningstråd (18) skåret over - Begrænsningstråd (18) forbundet forkert	- Undersøg begrænsningstråd (18) for brud - Kontroller de to tilslutninger på ladestation (19)
Lyser rød	- Akkumulatorbatteri lades	- Vent, til akkumulatorbatteri er helt opladet

12. Visning af robotplæneklipper og fejlafhjælpning

Alarm-LED-lampen (53) lyser rød

Fejl	Mulig årsag	Afhjælpning
„Robotplæneklipper løftet“.	- Løftesensor udløst kontinuerligt i 10 sekunder	Tryk på tasten „OK“ (54) for at kvittere fejlen. Start klipningen igen via betjeningspanelet (2). - Hvis denne fejl opstår ofte, kontroller da slåområdet for forhindringer med en højde på over 10 cm og fjern disse eller separer forhindringerne med begrænsningstråden (18) fra slåområdet.
„Robotplæneklipper kørt fast“ robotplæneklipperen er stoppet i slåområdet i nærheden af en forhindring.	- Forhindringssensor aktiveret 10 gange i løbet af et minut	Tryk på tasten „OK“ (54) for at kvittere fejlen. Start klipningen igen via betjeningspanelet (2). - Kontroller, om robotplæneklipperen er blokeret af en forhindring eller klemt fast mellem træer, buske osv. Fastgør forhindringen eller undgå dette område. - Opstår denne fejl med jævne mellemrum, kontrolleres udlægningen af begrænsningstråden (18). Hold især øje med smalle vinkler, korridorer, hegn, klipper osv. og tilpas begrænsningstrådens (18) layout efter behov. - Kontroller, om græsset er for højt, og robotplæneklipperen derved blokeres. Slå i dette fald græsset, så det har en højde på under 60 mm.

Alarm-LED-lampen (53) lyser rød

Fejl	Mulig årsag	Afhjælpning
„Hallsensor“ Robotplæneklipper er stoppet i slåområdet direkte ved en forhindring.	- Forhindringssensor er udløst kontinuerligt i 10 sekunder	Sluk for hovedafbryderen (7) (OFF) og stil robotplæneklipperen et andet sted i slåområdet. Tænd for hovedafbryderen (7) igen (ON) og start klipningen via betjeningspanelet (2). - Kontroller, om robotplæneklipperen er blokeret af en forhindring eller klemt fast mellem træer, buske osv. Fastgør forhindringen eller undgå dette område. - Opstår denne fejl med jævne mellemrum, kontrolleres udlægningen af begrænsningstråden (18). Hold især øje med smalle vinkler, korridorer, hegn, klipper osv. og tilpas begrænsningstrådens (18) layout efter behov

Alarm-LED-lampen (53) blinker rød

Fejl	Mulig årsag	Afhjælpning
„Begrænsningstråd-/signalfej“ Robotplæneklipperen roterer for at søge begrænsningssignalet og stopper til sidst helt.	- Robotplæneklipper uden for slåområde - Begrænsningstråd (18) forbundet forkert - Begrænsningstråd (18) skåret over - Ingen strømforsyning	Sluk for hovedafbryderen (7) (OFF) og tænd for den igen (ON). Start klipningen igen via betjeningspanelet (2). - Sikr, at begrænsningstråden (18) er trukket korrekt og befinder sig midt under ladestationen (19). - Kontroller ladestationens position (19). - Sikr, at robotplæneklipperen befinder sig i slåområdet. - Kontroller, om LED-lampen (21) lyser grøn på ladestationen (19). - Forlader robotplæneklipperen slåområdet det samme sted flere, kontrolleres området for højspændingskabler. Ændr begrænsningstrådens (18) position. - Forlader robotplæneklipperen slåområdet på en stigning, undgås dette område ved at ændre begrænsningstrådens (18) position.

Alarm-LED-lampen (53) lyser blå

Fejl	Mulig årsag	Afhjælpning
„Akku-/batterifejl“	<ul style="list-style-type: none"> - På robotplæneklipperen er der opstået en batterifejl - Akkumulatorbatteriet kan ikke lades - Dårlig kontakt for ladestifterne (20) - Akkumulatorbatteri er brugt op 	<p>Sluk for hovedafbryderen (7) (OFF) og tænd for den igen (ON). Start klipningen igen via betjeningspanelet (2).</p> <ul style="list-style-type: none"> - Kontroller, om der er opstået et problem med strømforsyningen. - Rengør ladestifterne (20). - Sikr, at akkumulatorbatteriet er monteret rigtigt. - Kontroller, om hovedafbryderen (7) er tændt (ON), mens robotplæneklipperen befinder sig i ladestationen (19). - Kontroller ladestationens position (19). Skift akkumulatorbatteriet efter behov.

Alarm-LED-lampen (53) blinker blå

Fejl	Mulig årsag	Afhjælpning
„Batteritemperatur uden for normalt område“ Robotplæneklipperen vender tilbage til ladestationen i den indstillede arbejdstid, og/eller akkumulatorbatteriet kan ikke lades i ladestationen.	<p>For høj / for lav akkuteperatur eller overtemperatur for styringen</p> <ul style="list-style-type: none"> - Har batteriet en temperatur på over 75 °C, vender robotplæneklipperen tilbage til ladestationen (19). - Ved en batteritemperatur på over 45 °C eller under 0 °C stoppes opladningen, og robotplæneklipperen venter i ladestationen (19). 	<ul style="list-style-type: none"> - Sørg for, at robotplæneklipperen bruges tidligt på dagen og at den ikke kører, når det er meget varmt. - Når akkumulatorbatteriet og styringen er afkølet til det tilladte temperaturområde, vender robotplæneklipperen automatisk tilbage til den programmerede drift.
„Motor overbelastet“ Robotplæneklipperen er stoppet i det høje og tykke græs.	<ul style="list-style-type: none"> - Robotplæneklipperen er stoppet på grund af overstrøm i motoren eller en motorfejl 	<p>Sluk for hovedafbryderen (7) (OFF) og tænd for den igen (ON). Start klipningen igen via betjeningspanelet (2).</p> <ul style="list-style-type: none"> - Kontroller græssets højde i slåområdet og slå efter behov græsset med en almindelig græsslåmaskine, så græsset har en højde på under 60 mm. - Øg klippehøjden. Start altid med en højere klippehøjde og reducer den så i små trin, til den ønskede højde er nået. - Undersøg knivskiverne (11) og hjulene for snavs og rengør disse dele grundigt. - Kontroller baghjulene og knivskiverne (11) for blokeringer. Hvis disse blokeringer ikke kan løses, kontaktes den ansvarlige kundeservice.

Alarm-LED-lampen (53) blinker blå

Fejl	Mulig årsag	Afhjælpning
„Robotplæneklipper hældet“ Robotplæneklipperen er væltet og stoppet.	<ul style="list-style-type: none"> - Robotplæneklipper blev vipet vedvarende i 10 sekunder - Robotplæneklipper er hældet i en retning i længere tid 	<p>Tryk på tasten „OK“ (54) for at kvittere fejlen. Start klipningen igen via betjeningspanelet (2).</p> <ul style="list-style-type: none"> - Stil robotplæneklipperen på et/en lige areal/flade og start den igen. - Er robotplæneklipperen væltet på et stejlt terræn i slåområdet, tilpasses begrænsningstråden (18) for at undgå store stigninger.
„Græsslåmaskine kørt fast“ Robotplæneklipperen stopper, når den er på vej hjem til ladestationen.	<ul style="list-style-type: none"> - Robotplæneklipperens bevægelse er blokeret af forhindringer på begrænsningstråden (18) 	<p>Sluk for hovedafbryderen (7) (OFF) og stil robotplæneklipperen et andet sted i slåområdet. Tænd for hovedafbryderen (7) igen (ON) og start klipningen via betjeningspanelet (2).</p> <ul style="list-style-type: none"> - Afhjælp alle forhindringer på begrænsningstråden (18).

Fejlsøgning

Fejl	Mulig årsag	Afhjælpning
Robotplæneklipperen står i slåområdet. Robotplæneklipperen kan ikke tændes.	<ul style="list-style-type: none"> - Akkubatteriets spænding er for lille - Fejl på strømkreds eller elektroniske dele 	<ul style="list-style-type: none"> - Kør robotplæneklipperen tilbage til opladning i ladestationen (19). - Tænd for hovedafbryderen (7) (ON). - Kontakt kundeservicen.
Robotplæneklipperen kan ikke køre ind i ladestationen.	<ul style="list-style-type: none"> - Ladestation (19) er ikke installeret korrekt. 	<ul style="list-style-type: none"> - Sikr, at LED-lampen (21) lyser grøn på ladestationen (19). - Sikr, at begrænsningstrådene (18) er forbundet på ladestationen (19), og at den forreste begrænsningstråd (18) er trukket i midten under ladestationen (19). - Sikr, at ladestationen (19) er positioneret korrekt.
Robotplæneklipperen stopper eller kører ukontrolleret i nærheden af begrænsningsøer.	<ul style="list-style-type: none"> - Begrænsningstråd (18) er ikke installeret rigtigt rundt omkring begrænsningsøerne. 	<ul style="list-style-type: none"> - Tilpas begrænsningstrådens (18) position. - Kontroller, at begrænsningstråden (18) ikke krydser hen over hinanden

Fejlsøgning

Fejl	Mulig årsag	Afhjælpning
Robotplæneklipperen er meget støjende.	<ul style="list-style-type: none"> - Klinger (10) er beskadiget - Mange fremmede materialer klæber fast på klinger (10) - Robotplæneklipper er startet for tæt op ad forhindringer - Knivdrev eller drivmotor er beskadiget - Andre dele på robotplæneklipper er beskadiget 	<ul style="list-style-type: none"> - Skift klinger (10). De 3 klinger (10) skal skiftes på samme tid. - Robotplæneklipperens driftseffektivitet afhænger af, hvor skarpe klingerne (10) er. Hold derfor klinger (10) i god stand. - Sluk robotplæneklipperen på en sikker måde og brug arbejdshandsker, når klinger (10) rengøres/rengøres, for at undgå snitsår. - Få motoren repareret eller udskiftet af kundeservicen.
Robotplæneklipperen bliver i ladestationen. Robotplæneklipperen vender altid tilbage til ladestationen.	<ul style="list-style-type: none"> - Forkerte arbejdstidindstillinger - Akkumulatorbatteri tomt - Regnsensor udløst - Øget akkuteperatur 	<ul style="list-style-type: none"> - Kontroller arbejdstidindstillingerne. - Robotplæneklipperen starter og stopper sit arbejde afhængigt af det indstillede tidsvindue. Uden for dette tidsrum står robotplæneklipperen i ladestationen (19).
Robotplæneklipperen bliver stående på begrænsningstråd og kan ikke nå hen til ladestationen.	<ul style="list-style-type: none"> - Akkumulatorbatteri tomt - Længden på begrænsningstråden (18) og dermed vejen hen til ladestationen (19) er for lang til det anvendte akkumulatorbatteri. 	<ul style="list-style-type: none"> - Fjern mulige forhindringer på begrænsningstråden (18). Sørg for at have en tilstrækkelig afstand til forhindringer, når begrænsningstråden (18) trækkes. - Brug venligst et akkumulatorbatteri med højere kapacitet. - Vigtigt: Bruges et multi-Ah-akkumulatorbatteri (f.eks. 4-6 Ah), indstilles den højere kapacitet. Da opladningen og afladningen af robotplæneklipperen er skånsom, er det ikke nødvendigt at bruge den lavere kapacitet for at forlænge levetiden.

VIGTIGT! Garantien dækker ikke overskårede begrænsningstråde og følgeskader!

13. Visning på ladeaggregat

Visningsstatus		Betydning og påkrævet handling
Rød lysdiode	Grøn lysdiode	
Slukket	Blinker	Standby-modus Ladeaggregatet er forbundet med nettet og klar til drift, akkumulatorbatteriet er ikke i ladeaggregatet
Tændt	Slukket	Opladning Ladeaggregatet lader akkumulatorbatteriet op i hurtigladningsmodus. De pågældende ladetider findes direkte på ladeaggregatet. Bemærk! De faktiske ladetider kan afvige noget fra de angivne ladetider afhængigt af den eksisterende akkuladning.
Slukket	Tændt	Akkumulatorbatteriet er opladt og klar til brug. (READY TO GO) Herefter skiftes til skånende opladning, indtil fuldstændig opladning er nået. Lad hertil akkumulatorbatteriet blive ca. 15 min. længere på ladeaggregatet. Påkrævet handling: Tag akkumulatorbatteriet ud af ladeaggregatet. Afbryd ladeaggregatet fra strømforsyningsnettet.
Blinker	Slukket	Tilpasningsopladning Ladeaggregatet befinder sig i funktionen for skånsom opladning. Her oplades akkumulatorbatteriet af sikkerhedsgrunde langsommere og skal bruge mere tid. Det kan have følgende årsager: - Akkumulatorbatteriet er ikke blevet opladet i meget lang tid. - Akkumulatorbatteriets temperatur ligger ikke i det ideelle område. Påkrævet handling: Vent, indtil ladeprocessen er færdig, akkumulatorbatteriet kan stadigvæk oplades.
Blinker	Blinker	Fejl Opladning er ikke længere mulig. Akkumulatorbatteriet er defekt. Påkrævet handling: Et defekt akkumulatorbatteri må ikke længere oplades. Tag akkumulatorbatteriet ud af ladeaggregatet.
Tændt	Tændt	Temperaturfejl Akkumulatorbatteriet er for varmt (f.eks. direkte solindfald) eller for koldt (under 0° C). Påkrævet handling: Tag batteriet ud, og opbevar det 1 dag ved stuetemperatur (ca. 20° C).



Kun for EU-lande

Smid ikke el-værktøj ud som almindeligt husholdningsaffald!

I medfør af Rådets direktiv 2012/19/EF om affald af elektrisk og elektronisk udstyr og dets omsættelse i den nationale lovgivning skal brugt el-værktøj indsamles separat og indleveres til videreanvendende formål på miljømæssig forsvarlig vis.

Recycling-alternativ til tilbagesendelse:

Ejeren af el-værktøjet er – med mindre denne tilbagesender maskinen – forpligtet til at bortskaffe maskinen og dens dele ifølge miljøforskrifterne. Den brugte maskine kan indleveres hos en genbrugsstation – spørg evt. personalet her, eller forhør dig hos din kommune. Tilbehør og hjælpemidler, som følger med maskinen, og som ikke indeholder elektriske dele, er ikke omfattet af ovenstående.

Kontroller før bortskaffelsen, at akkuer og lyskilder (f.eks. glødepære) er taget ud af produktet.

Genoptryk eller anden kopiering af dokumentation og følgedokumenter til produkter, også i uddrag, er kun tilladt med udtrykkelig tilladelse fra Einhell Germany AG.

Ret til tekniske ændringer forbeholdes

Serviceinformationer

I alle lande, der er nævnt i garantibeviset, råder vi over kompetente servicepartnere, hvis kontaktdata fremgår af garantibeviset. De står til din rådighed i forbindelse med enhver form for service som f.eks. reparation, anskaffelse af reservedele og sliddele eller køb af forbrugsmaterialer.

Vær opmærksom på, at følgende dele på produktet slides som følge af brug eller udsættes for naturligt slid resp. at følgende dele anses som forbrugsmaterialer.

Kategori	Eksempel
Sliddele*	Akku
Forbrugsmateriale/ forbrugsdele*	Klinger
Manglende dele	

* er ikke nødvendigvis indeholdt i leveringsomfanget!

Konstateres mangler eller fejl, bedes du melde fejlen på internettet under www.Einhell-Service.com. Det er vigtigt at beskrive fejlen så nøjagtigt som muligt og i hvert fald besvare følgende spørgsmål:

- Har produktet fungeret, eller var det defekt fra begyndelsen?
- Har du bemærket noget usædvanligt, inden defekten opstod (symptom før defekt)?
- Hvilken fejlfunktion mener du, at produktet er berørt af (hovedsymptom)?
Beskriv venligst fejlfunktionen.

Garantibevis

Kære kunde!

Vore produkter er underlagt en streng kvalitetskontrol. Hvis produktet alligevel på et tidspunkt skulle udvise fejl, beklager vi naturligvis dette, i dette tilfælde beder vi dig kontakte vores kundeservice på adressen, som er anført på dette garantibevis. Du kan naturligvis også ringe til os på det anførte servicenummer. For indfrielse af garantikrav gælder følgende:

1. Disse garantibetingelser retter sig udelukkende til forbrugere, dvs. naturlige personer, der hverken vil bruge dette produkt i forbindelse med udøvelse af deres erhvervsmæssige eller andet selvstændigt arbejde. Disse garantibetingelser regulerer ekstra garantiydelse, som nedenstående producent lover købere af sine nye apparater som supplement til den lovfastsatte garanti. Garantibestemmelser fastsat ved lov berøres ikke af nærværende garanti. Vores garantiydelse er gratis.
2. Garantiydelsen dækker udelukkende mangler på et nyt apparat fra nedenstående producent, der skyldes materiale- eller produktionsfejl, og vi har ret til at vælge, om sådanne mangler afhjælpes på produktet, eller om produktet udskiftes.
Bemærk, at vore produkter ikke er konstrueret til erhvervsmæssig, håndværksmæssig eller faglig brug. Garantien dækker således ikke forhold, hvor produktet er blevet brugt i erhvervsmæssige, håndværksmæssige eller faglige virksomheder eller er blevet udsat for lignende belastning.
3. Garantien dækker ikke følgende:
 - Skader på produktet som følge af tilsidesættelse af montagevejledningens anvisninger eller som følge af usagkyndig installation, tilsidesættelse af brugsanvisningen (f.eks. tilslutning til forkert netspænding eller strømtype) eller tilsidesættelse af vedligeholdelses- og sikkerhedsforskrifter eller som følge af at produktet udsættes for ikke normale miljøbetingelser eller manglende pleje og vedligeholdelse.
 - Skader på produktet som følge af misbrug eller usagkyndig anvendelse (f.eks. overbelastning af produktet eller brug af værktøj eller tilbehør, som ikke er godkendt), indtrængen af fremmedlegemer i produktet (f.eks. sand, sten eller støv, transportskader), brug af vold eller eksterne påvirkninger udefra (f.eks. fordi produktet tabes).
 - Skader på produktet eller dele af produktet, der skyldes almindelig brug, normalt eller andet naturligt slid.
4. Garantiperioden udgør 24 måneder at regne fra købsdatoen. Garantikrav skal gøres gældende inden garantiperiodens udløb og inden for to uger, efter at defekten er blevet konstateret. Garantikrav kan ikke gøres gældende efter garantiperiodens udløb. Reparation eller udskiftning af produktet medfører ikke forlængelse af garantiperioden, heller ikke for eventuelt indbyggede reservedele. Dette gælder også servicearbejder, der foretages på stedet.
5. Hvis du ønsker at gøre brug af garantien, bedes du melde det defekte produkt til: www.Einhell-Service.com. Sørg for at have købskvitteringen eller anden form for dokumentation af købet af det nye apparat ved hånden. Apparater, der sendes ind uden passende dokumentation eller uden typeskilt, er udelukket fra garantiydelsen på grund af manglende identificering. Er defekten omfattet af garantien, vil produktet omgående blive repareret og returneret, eller du vil modtage et helt nyt.

Mod betaling udbedrer vi naturligvis også gerne defekter på produktet, som ikke/ikke længere er omfattet af garantien. Du skal blot indsende produktet til vores serviceadresse.

Hvad angår slid- og forbrugsdele samt manglende dele henviser vi til garantiens indskrænkninger i henhold til serviceinformationerne i nærværende betjeningsvejledning.

Innehållsförteckning

1. Säkerhetsanvisningar
2. Beskrivning av maskinen samt leveransomfattning
3. Ändamålsenlig användning
4. Tekniska data
5. Före användning
6. Använda
7. Rengöring, underhåll och reservdelsbeställning
8. Förvaring
9. Transport
10. Skrotning och återvinning
11. Indikering på laddaren samt störningsåtgärder
12. Indikering på robotgräsklipparen samt störningsåtgärder
13. Lampor på laddaren



Fara! - Läs igenom bruksanvisningen för att sänka risken för skador

Denna maskin får inte användas av barn. Denna maskin kan användas av personer med begränsade fysiska, sensoriska eller mentala förmågor eller som saknar erfarenhet och kunskap, under förutsättning att de hålls under uppsikt eller har instruerats om säker användning av maskinen och förstår vilka faror som kan uppstå. Barn får inte leka med maskinen.
Barn får inte rengöra och underhålla maskinen.

Fara!

Innan maskinen kan användas måste särskilda säkerhetsanvisningar beaktas för att förhindra olyckor och skador. Läs därför noggrant igenom denna bruksanvisning och dessa säkerhetsanvisningar. Förvara dem på ett säkert ställe så att du alltid kan hitta önskad information. Om maskinen ska överlätas till andra personer måste även denna bruksanvisning och dessa säkerhetsanvisningar medfölja. Vi övertar inget ansvar för olyckor eller skador som har uppstått om denna bruksanvisning eller säkerhetsanvisningarna åsidosätts.

1. Säkerhetsanvisningar

Gällande säkerhetsanvisningar finns i det bifogade häftet.

Varning!

Läs igenom alla säkerhetsanvisningar, instruktioner, bilder och tekniska data som finns på detta elverktyg. Om nedanstående instruktioner inte beaktas finns det risk för elektriska slag, brand eller allvarliga personskador.

Spara på alla säkerhetsanvisningar och instruktioner för framtida bruk.

Förklaring av symbolerna som används (se bild 14)

- A. VARNING - Läs igenom bruksanvisningen innan du tar maskinen i drift!
- B. VARNING - Beakta tillräckligt säkerhetsavstånd när maskinen används!
- C. VARNING - Aktivera spärranordningen inför arbeten på maskinen eller om den ska lyftas!
OBS! - Rör inte vid roterande knivar!
- D. VARNING - Åk inte med ovanpå maskinen!
OBS! - Rör inte vid roterande knivar!
- E. Skyddsklass II (dubbelt isolerad)
- F. Laddningsbara batterier får endast förvaras i torra utrymmen med en omgivningstemperatur mellan +10 °C och +40 °C. Se till att batterierna har laddats (minst 40 %) innan de läggs undan för förvaring.
- G. Likspänningsomriktare
- H. Skyddsklass III
- I. Trög säkring 3,15 A
- J. Isolertransformator med kortslutningsskydd
- K. Endast avsedd för användning i torra utrymmen.
- L. VARNING! Batteriet får endast laddas med den avtagbara nåtdelen NT18/1 som medföljer maskinen.

Obs!

Dra ut stickkontakten inför åskväder och koppla loss gränstråden från laddningsstationen.

2. Beskrivning av maskinen samt leveransomfattning**2.1 Beskrivning av maskinen (bild 1/2)**

1. Robotgräsklippare
2. Manöverpanel
3. STOPP-knapp
4. Inställning av klippningshöjden
5. Regnsensor
6. Bärhandtag
7. Huvudströmbrytare
8. Bakhjul
9. Batterilock
10. Knivar
11. Knivskiva
12. Framhjul
13. Nåtdel (nåtdelskabel)
14. Fästkrok
15. Fästskruv
16. Kabelkoppling
17. Reservknivar
18. Gränstråd
19. Laddningsstation
20. Laddningsstift
21. LED-indikering
22. Insexnyckel
23. Linjal (kan lossas)

2.2 Leveransomfattning samt packa upp maskinen

Kontrollera att produkten är komplett med hjälp av beskrivningen av leveransen. Om delar saknas vill vi be dig ta kontakt med vårt servicecenter eller butiken där du köpte produkten inom fem dagar efter att du köpte artikeln. Tänk på att du måste visa upp ett giltigt kvitto. Beakta även garantitabellen i serviceinformationen i slutet av bruksanvisningen.

- Öppna förpackningen och ta försiktigt ut produkten ur förpackningen.
- Ta bort förpackningsmaterialet samt förpacknings- och transportsäkringar (om förhanden).
- Kontrollera att leveransen är komplett.
- Kontrollera om produkten eller tillbehörsdelen har skadats i transporten.
- Spara om möjligt på förpackningen tills garantitiden har gått ut.

Fara!

Produkten och förpackningsmaterialet är ingen leksak! Barn får inte leka med plastpåsar, folie eller smådelar! Risk för att barn sväljer delar och kvävs!

Leveransomfattning, monteringsmaterial och tillbehör (medföljer delvis ej)

Leveransomfattningen beskrivs i bifogat informationsblad som medföljer leveransen.

- Robotgräsklippare
- Nätadel (nätledskabel)
- Laddningsstation
- Fästskruvar (4 st)
- Reservknivar
- Fästkrok
- Gränstråd
- Kabelkoppling
- Insexnyckel
- Laddbart batteri
- Laddare
- Linjal (kan lossas)
- Original-bruksanvisning
- Säkerhetsanvisningar

Erforderliga hjälpmedel (medföljer ej)

- Hammare
- Tång
- Avisoleringstång
- Vattenpass (tillval)

3. Ändamålsenlig användning

Robotgräsklipparen är avsedd för privat bruk i hemma- eller koloniträdgårdar och endast för klippning på grönytor.

Maskinen får endast användas till sitt avsedda ändamål. Användningar som sträcker sig utöver detta användningsområde definieras som ej avsedd användning. För materialskador eller personsador som resulterar av sådan användning ansvarar användaren själv. Tillverkaren övertar inget ansvar.

Tänk på att våra produkter endast får användas till ändamålsenligt syfte och inte har konstruerats för kommersiell, hantverksmässig eller industriell användning. Vi ger därför ingen garanti om maskinen används inom yrkesmässiga, hantverksmässiga eller industriella verksamheter eller vid liknande aktiviteter.

4. Tekniska data

Spänning	18 V
Motorvarvtal	3100 min ⁻¹
Kapslingsklass	IPX4
Skyddsklass	III
Vikt	9,0 kg
Klippbredd	18 cm
Antal knivar	3
Max. stigning	35 %
Ljudtrycksnivå L _{PA}	48,7 dB (A)
Osäkerhet K	3 dB (A)
Ljudeffektnivå L _{WA}	59,4 dB (A)
Osäkerhet K	3 dB (A)
Inställning av klippningshöjden	20-60 mm; steglös
Tillåten längd för gränstråd	max. 250 m


Gränstråd med antennfunktion

Driftfrekvensband.....	0-148,5 kHz
Maximal sändeffekt.....	43,13 dBuA/m

Bluetooth-anslutning

Driftfrekvensband.....	2400-2483,5 MHz
Maximal sändeffekt.....	1,9 dBm

Nätadel

Ingångsspänning	100- 240 V ~ 50 /60 Hz
Utgångsspänning	18 V DC
Utgångsström	1,8 A
Skyddsklass	II / 

Bullervärden har bestämts enligt standarderna EN ISO 3744:1995 och ISO 11094: 1991.

Varning!

Denna maskin genererar ett elektromagnetiskt fält under drift. Under vissa omständigheter kan detta fält påverka aktiva eller passiva medicinska implantat. För att reducera risken för allvarliga eller dödliga personsador, rekommenderar vi att personer med medicinska implantat kontakter sin läkare och tillverkaren av det medicinska implantatet innan maskinen används.

5. Före användning

Läs igenom den kompletta bruksanvisningen innan du börjar installera robotgräsklipparen. Kvaliteten på installationen spelar en viktig roll för hur bra robotgräsklipparen senare kommer att fungera.

5.1 Funktionsprincip

Robotgräsklipparen väljer sin riktning slumpmässigt. Trädgården klipps komplett när robotgräsklipparen bearbetar alla ytor som befinner sig innanför gränstråden (18). När robotgräsklipparen känner av en rätt installerad gränstråd (18), vänder robotgräsklipparen och kör i en annan riktning inom området. Alla områden inom denna yta som ska skyddas, t.ex. trädgårdsdammar, träd, möbler eller blomsterrabatter, måste även avgränsas med gränstråd (18). Gränstråden (18) måste bilda en sluten krets. Om robotgräsklipparen stöter emot ett hinder inom klippningsområdet, kör den bakåt och fortsätter att klippa i en annan riktning (bild 3).

5.2 Sensorer

Robotgräsklipparen är utrustad med flera säkerhetssensorer.

- **Lyftsensör:**
Om robotgräsklipparen lyfts upp från marken baktill med mer än 30°, kommer robotgräsklipparen och knivarnas rotation (10) genast att stoppas.
- **Lutningssensör:**
Om robotgräsklipparen lutar för mycket i en riktning, kommer robotgräsklipparen och knivarnas rotation (10) genast att stoppas.
- **Hindersensör:**
Robotgräsklipparen känner av hinder vid gräsklippningen. Om robotgräsklipparen kolliderar med ett hinder, kommer robotgräsklipparen och knivarnas rotation genast att stoppas. Robotgräsklipparen kör därefter bakåt bort från hindret.
- **Regnsensör:**
Robotgräsklipparen är utrustad med en regnsensör (5) som förhindrar att robotgräsklipparen kör i regn. Robotgräsklipparen kör tillbaka till sin laddningsstation (19) när den har känt av regn. I stationen laddas den upp komplett. Efter att regnsensorn (5) har torkat helt, stannar robotgräsklipparen kvar i laddningsstationen (19) i två timmar. Kortslut inte de båda metallsensörerna med metall eller ett annat ledande material. Detta kommer att begränsa robotgräsklipparens funktion.

5.3 Förberedelser

Gör en skiss av din gräsmatta. Rita in hinder och lägg upp en plan hur du vill skydda dessa. Därmed blir det enklare att hitta en bra position för laddningsstationen (19) och lägga gränstråden (18) runt om buskar, blomsterrabatter osv (bild 4). Om gräsmattans höjd överstiger 60 mm måste den klippas så att robotgräsklipparen inte överbelastas för mycket, vilket i sin tur försämrar drifteffektiviteten. Använd en vanlig gräsklippare eller en trimmer.

Ta bort alla lösa föremål från gräsmattan som kan skadas av robotgräsklipparen eller som kan skada robotgräsklipparen.

Håll följande verktyg i beredskap: Hammare, tång, avisoleringsstång och vattenpass (tillval).

Montera batteriet

För drift av robotgräsklipparen krävs ett batteri (A) från Power-X-Change-serien. Obs! Beroende på modellvariant är det möjligt att batteriet (A) inte medföljer robotgräsklipparen.

Öppna batterilocket (9) genom att dra i spärren. Tryck in spärrknappen för batteriet (A) och skjut sedan in batteriet (A) i det härför avsedda batterifästet. Stäng batterilocket (9) och se till att det snäpper in rätt (Bild 10).

Öppna batterilocket (9) för att ta ut batteriet (A). Tryck in spärrknappen för batteriet (A) och dra sedan ut batteriet.

5.4 Laddningsstation

5.4.1 Placering av laddningsstationen

Bestäm först den bästa platsen för laddningsstationen (19). Det krävs ett utomhusuttag som permanent avger ström så att robotgräsklipparen alltid fungerar. Laddningsstationen (19) måste placeras på en jämn yta i höjd med grässvålen. Se till att området är platt och torrt. Välj en plats i skuggan eftersom batteriet helst ska laddas i en sval omgivning (bild 5a). Kontrollera dessutom att gränstråden läggs rakt minst 2 m framför laddningsstationen (19). Kurvor direkt framför laddningsstationen (19) kan leda till svårigheter vid indockningen inför laddning.

5.4.2 Lokalisering av laddningsstationen

När batteriet är nästan tomt kör robotgräsklipparen tillbaka till laddningsstationen (19). Robotgräsklipparen följer gränstråden (18) tillbaka i motsols riktning till den når laddningsstationen (19). Därför är det viktigt att laddningsstationen (19) alltid placeras i rätt justerat läge (Bild 5b).

5.4.3 Ansluta laddningsstationen till nätdelen

1. Kontrollera innan laddningsstationen (19) ansluts till strömförsörjningen att nätspänningen uppgår till 100-240 V vid 50/60 Hz.
2. Anslut nätdelen (13) direkt till ett stickuttag. Använd inte kabeln till andra ändamål.
3. Använd inte nätdelen (13) om den är skadad. Om kablar eller nätdelen (13) är skadad måste du genast kontakta en behörig elinstallatör som kan ombesörja byte.
4. Ladda inte robotgräsklipparen i fuktig omgivning. Ladda inte robotgräsklipparen vid temperaturer över +40 °C eller under +5 °C.
5. Se till att robotgräsklipparen och nätdelen (13) har tillräckligt avstånd till vatten, värmekällor och kemikalier. Se till att nätdelens (13) kabel inte kommer i närheten av skarpa kanter för att undvika skador.
6. Anslut nätdelen (13) till laddningsstationen (19) (Bild 5c).

För att batteriet i robotgräsklipparen ska kunna laddas redan under installationen, ska robotgräsklipparen först slås på med huvudströmbrytaren (7) och sedan ställas in i laddningsstationen (19).

5.4.4 Information om laddning

Robotgräsklipparen kör tillbaka till laddningsstationen (19) i en av följande situationer:

- Du skickar tillbaka robotgräsklipparen manuellt.
- Batteriets laddningsnivå sjunker under 30 %.
- Den dagliga arbetstiden är avslutad.
- Regnsensorn har löst ut.
- Robotgräsklipparen är överhettad.

Robotgräsklipparen kör automatiskt längs med gränstråden (18) och tillbaka till laddningsstationen (19).

När robotgräsklipparen ska köra tillbaka till laddningsstationen (19) söker den efter gränstråden (18) och kör sedan motsols längs med gränstråden (18).

Medan batteriet laddas lyser LED-indikeringen (21) på laddningsstationen (19) rött.

När LED-indikeringen (21) på laddningsstationen (19) lyser grönt har batteriet laddats klart. Efter att batteriet har laddats klart kan robotgräsklipparen återuppta gräsklippningen eller stannar kvar i laddningsstationen (19) fram till nästa arbetstidsfönster.

Om ett hinder befinner sig på gränstråden (18) när robotgräsklipparen kör tillbaka till laddningsstationen (19), kommer robotgräsklipparen att stanna framför hindret efter flera försök.

Robotgräsklipparen kan då inte köra tillbaka till laddningsstationen (19). Ta bort alla hinder på gränstråden (18).

Om batteritemperaturen överskrider 45 °C kommer laddningen att avbrytas för att undvika skador på batteriet. Efter att temperaturen har sjunkit kommer laddningen att fortsätta automatiskt. Om temperaturen i styrningen till robotgräsklipparen överskrider 75 °C kommer robotgräsklipparen att köra tillbaka till laddningsstationen (19). Efter att temperaturen har sjunkit igen kommer arbetet att återupptas igen enligt gällande inställningar. Om batteriet blir tomt innan robotgräsklipparen har nått tillbaka till laddningsstationen (19), kan robotgräsklipparen inte längre startas. Bär tillbaka robotgräsklipparen till laddningsstationen (19) och låt huvudströmbrytaren (7) stå kvar i tillslaget läge. Robotgräsklipparen laddas automatiskt.

5.5 Gränstråd

OBS! Kapade gränstrådar och följdsador täcks inte av garantin!

5.5.1 Lägga gränstråden

Gränstråden kan läggas såväl på marken som nedgrävd i marken. Om marken är hård och torr finns det risk för att fästkrokarna (14) bryts sönder när de slås in. Bevattna gräsmattan innan du installerar gränstråden (18) om marken är mycket torr.

• Installera på marken

Lägg ut gränstråden (18) på marken och fäst den med bifogade fästkrokarna (14) om du inte har för avsikt att vertikalskära eller lufta din gräsmatta vid ett senare tillfälle. De första veckorna medan du använder robotgräsklipparen kan du fortfarande anpassa gränstrådens position. Efter en viss tid kommer gräs att växa över gränstråden så att den därefter inte längre syns. Installera gränstråden med max. 1 m avstånd mellan fästkrokarna (14). Minska avståndet mellan fästkrokarna om gräsmattan är ojämn. Undvik situationer som innebär att tråden inte ligger emot marken. Kontrollera att gränstråden inte kan kapas av robotgräsklipparen.

• Installera i marken

Gräv ned gränstråden max. 5 cm djupt. Därmed kan man förhindra att gränstråden (18) skadas när gräsmattan vertikalskärs eller luftas.

Märk!

Reservera 1 m tråd vid den bakre änden av laddningsstationen så att du kan göra mindre korrigeringar.

ringar i efterhand.

5.5.2 Avsmalningar

Om gräsmattan innehåller en avsmalning kan robotgräsklipparen fortfarande användas vid denna plats så länge korridorrens bredd är minst 1,4 m (80 cm mellan gränstrådarna) och längden är max. 8 m (Bild 3).

5.5.3 Avstånd till trädgårdsgränsen

När robotgräsklipparen närmar sig en gränstråd (18) kommer denna tråd att detekteras av sensorer i robotgräsklipparens framdel. Innan robotgräsklipparen svänger kör den först över gränstråden (18) med upp till 30 cm. Beakta detta när du planerar ytan som ska klippas (Bild 6a).

5.5.4 Lägga tråden vid hörn

Undvik att lägga gränstråden (18) i en rät vinkel (90°) vid hörn. För att vara säker på att robotgräsklipparen inte körs för långt utöver gränstråden (18) ska gränstråden (18) i stället läggas enligt beskrivningen i bild 6b.

5.5.5 Beräkna stigningen längs med gräsmattan

Robotgräsklipparen kan klara av stigningar upp till 35 %. Undvik därför stigningar som är ännu brantare. Stigningen kan bestämmas utifrån höjdskillnaden längs med ett visst avstånd (Bild 6c).

Exempel: $a/b = 35 \text{ cm}/100 \text{ cm} = 35 \%$

5.5.6 Installera gränstråden på stigningar

På stigningar finns det risk för att robotgräsklipparen börjar glida, särskilt om gräset är vått, och därefter kör över gränstråden (18). Därför rekommenderar vi att du beaktar följande punkter (bild 6d):

- Vid den övre delen av en slänt bör gränstråden (18) inte installeras vid lutningar över 35 %. Beakta ett avstånd på 30 cm till hinder och gräskanter.
- Vid den undre delen av en slänt bör gränstråden (18) inte installeras vid lutningar över 17 %. Beakta ett avstånd på 40 cm till hinder och gräskanter.

5.5.7 Körvägar och stenlagda gångar

- Åtskilj upphöjda gångar, ytor med singelsten eller täckbark, djupt liggande rabatter eller liknande ytor. Lagg gränstråd (18) med minst 30 cm avstånd (Bild 6e och 6g).
- Gångvägar som ligger på samma höjd som grässvålen behöver inte skiljas åt eftersom de

helt enkelt kan köras över med robotgräsklipparen. Gränstråden (18) får även läggas över gångar (Bild 6f och 6g).

5.5.8 Begränsningsöar

Skydda hinder inom ytan som ska klippas genom att bestämma begränsningsöar. Därmed kan du undvika kollisioner med känsliga objekt, trädgårdsdammar, träd, möbler, blomsterrabatter osv (Bild 6h och 6i).

- Rulla ut gränstråden (18) från kanterna till objekten som ska skyddas.
- Fixera gränstråden (18) med fästkrokar (14) i medsols riktning runt om objektet som ska skyddas.
- Omgärda begränsningsöarna komplett och led tillbaka gränstråden (18) till samma punkt där du lämnade gräskanten.
- Avståndet mellan begränsningsöarna bör uppgå till minst 0,8 m. I annat fall måste du förena objekten till en gemensam begränsningsö (Bild 6h).
- Gränstråden (18) till och från begränsningsön ska läggas parallellt och mycket nära varandra. - **Obs! Gränstrådarna (18) får inte korsas varandra!** - Fixera de parallella gränstrådarna (18) gemensamt med samma fästkrok (14) i marken (Bild 6i).
- Inom detta område kommer robotgräsklipparen att köra över båda gränstrådarna (18), men kommer att stanna vid enkla gränstråd (18).

5.5.9 Hinder

• Hinder vars höjd överstiger 10 cm (bild 6j)

Fasta hinder med en höjd över 10 cm, t.ex. träd, väggar, staket, trädgårdsmöbler detekteras av kollisionssensorerna. Om robotgräsklipparen kolliderar med ett hinder, kommer den att stanna, köra tillbaka och sedan svänga för att fortsätta klippningen i en annan riktning. Mjuka, instabila och värdefulla hinder måste skyddas med en begränsningsö av gränstråd.

• Stenar och låga hinder

Stenar, klippor och låga hinder under 10 cm som finns i klippningsområdet måste skyddas eftersom det annars finns risk för att de körs över av robotgräsklipparen. I annat fall finns det risk för att robotgräsklipparen skadas och blockeras.

• Träd (bild 6k)

Robotgräsklipparen hanterar träd som hinder. För det fall att trädrötter sticker upp ur marken

med mindre än 10 cm ska detta område skyddas. Därmed kan du förhindra att rötterna och robotgräsklipparen skadas. Håll minst 30 cm avstånd mellan gränstråden (18) och hindret.

5.5.10 Avstånd till främmande klippytor

Håll 1 m avstånd till gränstråden till en främmande klippyta (t.ex. granntomten). Vid alltför korta avstånd kan gränstrådssignalen som skapats av en främmande laddningsstation orsaka störningar i robotgräsklipparens drift.

5.6 Ansluta laddningsstationen

Avsluta läggningen av den kompletta gränstråden (18) innan den ansluts till laddningsstationen. Reservera 1 m extra gränstråd (18) vid båda ändarna för att kunna korrigera i efterhand. Använd en avisoleringsstång för att avisolera gränstråden (18) med 10 till 15 mm vid ändarna för anslutning till laddningsstationen (19). Dra ut stickkontakten innan du ansluter gränstråden (18) till laddningsstationen (19). Gränstråden (18) vid framsidan av laddningsstationen (19) måste dras bakåt med hjälp av kabelhållare på undersidan av laddningsstationen (19). För den främre gränstråden (18) genom spåren under laddningsstationen och genom det härför avsedda hålet vid anslutningsområdet. Anslut denna till anslutningen "+". Anslut därefter den bakre gränstråden (18) till anslutning "S1" (bild 7a).

Obs! Gränstrådarna (18) får inte korsas varandra!

Upprätta därefter strömförsörjningen. LED-indikeringen (21) på laddningsstationen (19) ska lysa konstant grönt om installationen har genomförts rätt. Om lysdioden inte lyser måste anslutningarna först kontrolleras. Om lysdioden visserligen lyser, men inte konstant grönt, måste du se efter i tabellen "Indikering på laddningsstation samt störningsåtgärder" i slutet av denna bruksanvisning.

5.7 Slå på och kontrollera installationen

När LED-indikeringen (21) på laddningsstationen (19) lyser grönt är klippningsområdet berett för robotgräsklipparen. Kontrollera först att fästskrovarna (14) vid gränstråden (18) har slagits ned helt. Ställ robotgräsklipparen ca. 3 m bakom laddningsstationen (19) framför gränstråden (18). Robotgräsklipparen ska stå i 90° vinkel mot gränstråden (18) (bild 7b). Slå på huvudströmbrytaren (7) (ON) (bild 8). Håll POWER-knappen (60) på manöverpanelen

(2) intryckt i två sekunder. Lås upp robotgräsklipparen med hjälp av PIN-koden och bekräfta inmatningen med knappen "OK" (61) (se kapitel "Spärranordning / PIN").

Tryck på knappen "HOME / 3" (64) och sedan på knappen "OK" (61). Nu följer robotgräsklipparen gränstråden (18) i motsols riktning. Observera robotgräsklipparen medan den kör längs med gränstråden (18) tills den står i laddningsstationen (19) på nytt. Om problem uppstår med robotgräsklipparen vid ett visst ställe, kan du korrigera gränstråden (18) och därefter upprepa körningen. Batteriet i robotgräsklipparen laddas nu komplett. Om problem uppstår när robotgräsklipparen ska docka in, kan det vara nödvändigt att positionera om laddningsstationen (19) i sidled tills indockningen fungerar felfritt. Med den röda STOPP-knappen (3) kan du alltid stoppa robotgräsklipparen. Efter att STOPP-knappen (3) har tryckts in stoppas robotgräsklipparen som sedan väntar på nästa kommando.

5.8 Fästa laddningsstationen

Efter att du har kontrollerat att robotgräsklipparen fungerar på avsett vis och du har bestämt en passande position för laddningsstationen (19), måste laddningsstationen (19) fixeras med fästskruvar (15). Skruva ned fästskruvarna (15) komplett i marken med sexkantnyckeln (22) (Bild 7c).

5.9 Kapacitetsindikering för batteriet

Tryck på knappen för kapacitetsindikering för batteriet. Kapacitetsindikeringen visar batteriets laddningsnivå med tre lysdioder (bild 13b).

Alla tre lysdioder är tända

Batteriet är fulladdat.

2 eller 1 lysdioder är tända

Batteriet har tillräcklig restkapacitet.

1 lysdiod blinkar

Batteriet är tomt och måste laddas.

Alla lysdioder blinkar

Batteriets temperatur har underskridits. Dra av batteriet från maskinen och låt det svalna i rumstemperatur i en dag. Om felet fortfarande indikeras har batteriet djupurladdats och är därmed defekt. Dra av batteriet från maskinen. Du får inte längre använda eller försöka ladda ett defekt batteri.

Obs!

Om du använder ett Multi-Ah-pack (t.ex. 4-6 Ah) ska detta alltid ställas in på den högre kapaciteten. Tack vare den skonsamma laddningen och urladdningen vid robotgräsklippare är det inte nödvändigt att använda den lägre kapaciteten för att förlänga livslängden.

5.10 Ladda det laddbara batteriet med laddaren

I normaldrift laddas robotgräsklipparens batteri (A) i laddningsstationen (19). För en oberoende användning av batteriet (A) i Power-X-Change-serien kan det även laddas i en extern laddare Power-X-Charger. Obs! – Beroende på modellvariant (bild 13a / pos. B) är det möjligt att laddaren inte medföljer robotgräsklipparen.

1. Kontrollera att nätspänningen som anges på märkskylten stämmer överens med nätspänningen i vägguttaget. Anslut laddarens (B) stickkontakt till vägguttaget. Den gröna lysdioden börjar blinka.
2. Sätt batteriet (A) på laddaren (B) (bild 13a).
3. Under punkten „Lampor på laddaren“ finns en tabell som förklarar vad de olika lysdiодerna på laddaren betyder.

Medan batteriet laddas upp värms det en aning. Detta är helt normalt.

Om batteripaketet inte kan laddas måste du kontrollera

- att nätspänning finns i vägguttaget
- att det finns fullgod kontakt vid laddningskontaktarna

Om batteripaketet fortfarande inte kan laddas måste du lämna in

- laddaren
 - och batteripaketet
- till vår kundtjänstavdelning.

För en professionell returnering vill vi be dig att kontakta vår kundtjänst eller butiken där du köpte produkten.

När du returnerar eller avfallshanterar batterier eller batteridrivna produkter, måste du se till att dessa förpackas separat i plastpåsar för att undvika kortslutningar eller brand!

För att batteriets livslängd ska bli så lång som möjligt ska batteriet alltid laddas i god tid. Detta är alltid nödvändigt om du märker att maskinens prestanda börjar försvagas. Se till att batteriet aldrig laddas ur helt. Detta leder till att batteriet förstörs!

6. Använda**6.1 Huvudströmbrytare**

Robotgräsklipparen är utrustad med en huvudströmbrytare (7). Använd huvudströmbrytaren (7) för att slå på (ON) och slå ifrån (OFF) robotgräsklipparen (bild 8). Efter att robotgräsklipparen har slagits på spärras den med en PIN-kod.

6.2 Manöverpanel

Robotgräsklipparen har redan programmerats i fabriken, vilket innebär att standardinställningarna redan har genomförts. Vid behov kan du ändra dessa inställningar. Även om fabriksinställningarna är lämpade för de flesta maskiner, bör du ändå känna till andra tillgängliga alternativ.

Förklaring av lysdioder på manöverpanelen (bild 9a)

50. Tidslysdioder: Indikering av daglig klippningstid
51. Spärrlysdiod: Indikering av knappspärr
52. Batterilysdiod: Indikering av laddningsnivå
53. Larmlysdiod: Indikering av störningar

Förklaring av knappalternativ på manöverpanelen (bild 9b)

60. POWER-knapp: Slå på och ifrån maskinen
61. Knapp "OK"
62. Knapp "SET WORK TIME / 1"
63. Knapp "START / 2"
64. Knapp "HOME / 3"
65. Knapp "4" / Spärrknapp

6.3 Ställa in klippningshöjden

Obs! Klippningshöjden får endast ställas in om robotgräsklipparen först slagits ifrån. Tryck först på STOPP-knappen (3). Med inställningen av klippningshöjden (4) kan robotgräsklipparen anpassas steglöst till en klippningshöjd mellan 20 och 60 mm. Detta kan du läsa av på skalan. Om gräsmattans höjd överstiger 60 mm måste den först klippas ned till högst 60 mm så att robotgräsklipparen inte överbelastas för mycket, vilket i sin tur försämrar drifeffektiviteten. Använd en vanlig gräsklippare eller en trimmer. Efter att installationen har avslutats kan klippningshöjden anpassas med inställningen av klippningshöjden (4). Börja alltid med en högre klippningshöjd och reducera denna i små steg ned till avsedd höjd.

6.4 Spärranordning / PIN

Spärranordningen förhindrar att robotgräsklipparen används av obehörig som inte har tillgång till en giltig kod. För detta ändamål måste du ange en personlig fyrsiffrig säkerhetskod.

Låsa upp

- Innan du tar robotgräsklipparen i drift måste ange rätt PIN-kod (standard-PIN: "1-2-3-4"). Ange siffrorna i PIN-koden långsamt efter varandra och bekräfta sedan inmatningen med knappen "OK" (61). Manöverfunktionerna läses upp och spärrlysdioden (51) lyser grönt.
- Om du har angett fel PIN-kod lyser spärrlysdioden (51) rött. Tryck på knappen "OK" (61) för radera en felaktig PIN-kod och därefter ange rätt PIN-kod.

Standard PIN: **Ny PIN:**
 1 2 3 4 - - - -

Ändra PIN

Gör så här för att ändra PIN:

1. Lås upp manöverpanelen.
2. Tryck samtidigt på knappen "4" / spärrknapp (65) och knappen "OK" (61). Spärrlysdioden (51) blinkar omväxlande rött och grönt.
3. Ange en ny PIN-kod (fyrsiffrig). Tryck på knappen "OK" (61). Spärrlysdioden (51) blinkar grönt.
4. Ange den nya PIN-koden igen och tryck sedan på knappen "OK" (61). Spärrlysdioden (51) lyser konstant grönt. PIN-koden har nu ändrats.
5. Obs! Skriv upp den nya PIN-koden!

Begära ny PIN-kod om du tappat bort din egen PIN-kod

Håll kvittot och serienumret för robotgräsklipparen i beredskap. Du behöver dessa för att kunna få en ny PIN-kod!

1. Anslut ett USB-minne till USB-porten enligt beskrivningen i bilden (Bild 11).
2. Slå på huvudströmbrytaren (7) (ON).
3. Tryck samtidigt på POWER-knappen (60) och knappen "OK" (61). Håll knapparna intryckta i 3 sekunder. Ny lyser alla lysdioder (50, 51, 52, 53) på manöverpanelen (2).
4. Tryck på knappen "SET WORK TIME / 1" (62).
5. Dra ut USB-minnet igen. Läs av data från USB-minnet på en dator. Robotgräsklipparen har lagt upp en textfil (*.txt). Denna fil innehåller en PUK, en personlig kod. Kontakta vår kundtjänst för att få en PIN-kod.

6.5 Styra robotgräsklipparen

Ställa in klippningstid

1. Lås upp manöverpanelen (2).
2. Tryck flera gånger på knappen "SET WORK TIME / 1" (62) för att välja avsedd klippningstid.
3. Tiden indikeras med tidslysdioderna (50).
4. Bekräfta inställningen genom att trycka på knappen "OK" (61).

Tiden när ändringarna genomfördes är nu den dagliga starttiden. Antalet timmar som indikeras är den dagliga arbetstiden.

För att ställa in klipptiden rekommenderas 8 timmar per dag vid 500 m². Arbetstiden kan behöva anpassas beroende på trädgårdens storlek och komplexitet.

Start

1. Lås upp manöverpanelen (2).
2. Tryck först på knappen "START / 2" (63).
3. Bekräfta start med knappen "OK" (61).

Robotgräsklipparen kör nu enligt inställningarna för klippningstiden. Under arbetstiden övervakas batteriets laddningsnivå som indikeras med batterilysdioden (52). När batteriets laddningsnivå sjunker till 30 % kör robotgräsklipparen automatiskt tillbaka till laddningsstationen (19).

Avbryta klippningen

1. Tryck på STOPP-knappen (3) för att genast stoppa robotgräsklipparen.
2. Lås upp manöverpanelen (2).
3. Tryck efter varandra på knapp "HOME / 3" (64) och knapp "OK" (61) för att skicka tillbaka robotgräsklipparen till laddningsstationen (19) längs med gränstråden (18).

STOP-status:

Efter att STOPP-knappen (3) har tryckts står robotgräsklipparen i STOP-status. Detta indikeras med blinkande tidslysdioder (50). Robotgräsklipparen pausar klippningen tills denna status upphävs.

STOP-status kan upphävas på följande sätt:

- Lås upp robotgräsklipparen och tryck på knappen "START / 2" (63) samt på knappen "OK" (61) för att skicka iväg robotgräsklipparen för klippning.
- Lås upp robotgräsklipparen och tryck på knappen "HOME / 3" (64) samt på knappen "OK" (61) för att skicka tillbaka robotgräsklipparen till laddningsstationen (19)

- Lås upp robotgräsklipparen och tryck på spärrknappen (65).

6.6 Styra robotgräsklipparen med appen

Alla inställningar som genomförs på manöverpanelen kan även utföras med appen. Ladda först ned Einhell-appen för robotgräsklipparen till din smarttelefon. Einhell-appen finns på följande länk och QR-kod:

iOS: <http://qr.einhell.com/12e103ce>



Android: <http://qr.einhell.com/176c0443>



Anslut robotgräsklipparen till din smarttelefon med Bluetooth och följ arbetsstegen som visas. Med appen kan du dessutom använda följande extra funktioner i robotgräsklipparen:

- **Klipptidsinställningar**
I appen kan du fler funktioner för att ställa in klipptiden, t.ex. en daglig individuell klipptidsinställning.
- **Regnsensor**
Regnsensorn (5) kan slås på och ifrån med appen. Fabriksinställningen för sensorn är läge "till".
- **Multi-startpunkt**
Vid trädgårdar med många vinklar och vrår kan robotgräsklipparen ha problem att nå alla områden och klippa gräsmattan komplett. I detta fall kan du välja flera olika startpunkter längs med gränstråden (18). Så kan robotgräsklipparen även nå fram till svåråtkomliga ställen i din trädgård. Robotgräsklipparen kommer att tillryggalägga det utvalda avståndet längs med gränstråden (18) och sedan starta klippningen i detta område (bild 9c). Ange sedan avsett avstånd och intervall. Laddningsstationen (19) definieras automatiskt som startpunkt 1. Ytterligare två startpunkter kan väljas fritt. Mät upp avståndet mellan laddningsstationen (19) och

startpunkten i medsols riktning längs med gränstråden (18). Med frekvensen kan du bestämma hur ofta robotgräsklipparen ska starta från laddningsstationen (19) eller från en startpunkt.

- **Kantklippning**
För en ren gräskant kan du aktivera inställningen "Kantklippning" i appen. Var 7:e arbetsdag börjar robotgräsklipparen med klippningen med att köra längs med den kompletta gränstråden (18). Dessutom klipper robotgräsklipparen i slutet av det dagliga klippningsintervallet på sin väg till laddningsstationen om batteriet fortfarande är laddat över 70 %.
- **Klippningsstatistik**
Här visas information om olika slags klippningsstatistik.

Information om Bluetooth-anslutning:

- Anslut dig till robotgräsklipparen med Einhell-appen efter att du har loggat in som användare och har registrerat maskinen.
- Vid Android-enheter måste du ge Einhell-appen tillåtelse att använda GPS (platsspårning) för att Bluetooth-anslutningen ska kunna användas.
- Anslut robotgräsklipparen endast inom Einhell-appen som har installerats på din mobiltelefon.
- Ansluter robotgräsklipparen i Einhell-appen.
- Räckvidden för en Bluetooth-anslutning är begränsad. Stanna kvar i närheten av robotgräsklipparen så att du kan styra den.
- Vid samma tillfälle kan robotgräsklipparen endast upprätta en anslutning till en mobiltelefon.
- Koppla loss Bluetooth-anslutningen efter att du har gjort alla inställningar på robotgräsklipparen.

7. Rengöring, underhåll och reservdelsbeställning

Fara!

Koppla maskinen spänningsfri inför rengörings- och underhållsarbeten. Dra ut stickkontakten ur vägguttaget och slå ifrån maskinen med huvudströmbrytaren (7) (OFF) (bild 8). Ta dessutom ut batteriet ur robotgräsklipparen.

Obs! Bär arbetshandskar!

7.1 Rengöra maskinen

- Håll skyddsanordningarna, ventilationsöppningarna och motorkåpan i så damm- och smutsfritt skick som möjligt. Torka av maskinen med en ren duk eller blås av den med tryckluft med svagt tryck.
- Rengör inte robotgräsklipparen under rinnande vatten, särskilt under högtryck.
- Rengör maskinen regelbundet med en fuktig duk och en aning såpa. Använd inga rengörings- eller lösningsmedel. Dessa kan skada maskinens plastdelar. Se till att inga vätskor tränger in i maskinens inre.
- Rengör om möjligt robotgräsklipparen endast med en borste eller en trasa.
- Kontrollera knivarnas (10) och knivskivans (11) rörlighet.
- Rengör laddningskontakterna på robotgräsklipparen (1) och laddningsstationen (19) med ett rengöringsmedel för metall eller ett mycket fint slippapper. Rengör dem för att garantera fullgod uppladdning.

7.2 Underhålla maskinen

- Slitna eller skadade knivar (10) samt deras fästskruvar ska alltid bytas ut satsvis.
- Byt ut slitna eller skadade delar.
- För att garantera lång livslängd ska alla skruvdelar samt hjul och axlar rengöras och därefter oljas in.
- Om du vårdar din robotgräsklippare regelbundet förbättras inte endast dess livslängd och prestanda, utan det blir dessutom lättare att använda maskinen och resultatet blir bättre.
- Knivarna (10) är de delar som slit mest. Kontrollera knivarnas (10) skick i regelbundna intervaller samt att de sitter fast ordentligt. Om du märker av kraftiga vibrationer i robotgräsklipparen, betyder detta att knivarna (10) är skadade eller har deformerats av slag. Om knivarna (10) är slitna eller skadade måste de genast bytas ut.
- Kontrollera regelbundet snittbilden på gräsmattan. Trubbiga knivar innebär att grässtrån inte klipps av rent. Därmed finns det risk för att gräsmattans yta torkar ut och sedan blir brun. Byt ut knivarna regelbundet så att gräsmattan fortfarande klipps rent och rakt.
- Kontrollera regelbundet om robotgräsklipparens undersida är smutsig. Rengör robotgräsklipparen regelbundet. Kraftig nedsmutsning ska åtgärdas omgående.
- Under de första veckorna efter att maskinen har tagits i drift och om gräsmattan dessförinnan har klippts med en konventionell grä-

sklippare, finns det risk för att robotgräsklipparen snabbt blir smutsig. Kontrollera därför robotgräsklipparens undersida oftare under denna tidsperiod.

- Klipp gräsmattans grässtrån endast i små steg för att undvika kraftig nedsmutsning.
- I maskinens inre finns inga andra delar som kräver underhåll.

7.2.1 Byta ut knivarna

Använd endast originalknivar eftersom det annars finns risk för att vissa funktioner inte fungerar och att säkerheten inte längre kan garanteras.

Robotgräsklipparen är utrustad med tre knivar (10) som är monterade på en knivskiva (11). Dessa knivar (10) har en livslängd på upp till tre månader (om de inte slår i några hinder). Byt ut alla tre knivar (10) samtidigt för att utesluta begränsningar i maskinens effektivitet och balans.

Gör så här för att byta ut knivarna (10) (bild 12)

- **Obs!** - Använd handskar:

1. Lossa på fästskruvarna.
2. Ta av knivarna (10) och byt ut dem mot nya. Byt alltid ut alla tre knivar (10) satsvis.
3. Dra sedan åt fästskruven på nytt. Kontrollera att de nya knivarna (10) kan rotera fritt.

Genomför regelbundet en allmän kontroll av robotgräsklipparen och ta bort alla rester som ansamlats. Kontrollera tvunget knivarnas (10) skick inför varje säsong. Kontakta vår kundtjänst om reparationer krävs. Använd endast originalreservdelar.

7.2.2 Programuppdatering

Om du vill uppdatera programmet kan du kopiera det nya programmet till ett tomt USB-minne (formatera USB-minnet i förväg vid behov). Se till att batteriet har laddats helt innan du utför följande arbetssteg.

1. Säll robotgräsklipparen i klippningsområdet. Medan programuppdateringen genomförs får robotgräsklipparen inte befinna sig i laddningsstationen.
2. Anslut ett USB-minne till USB-porten enligt beskrivningen i bilden (Bild 11).
3. Slå på huvudströmbrytaren (7) (ON).
4. Tryck samtidigt på POWER-knappen (60) och knappen "OK" (61). Håll knapparna intryckta i 5 sekunder. Ny lyser alla lysdioder (50, 51, 52, 53) på manöverpanelen (2).
5. Tryck på knappen "4"/ spärknapp (65) för att starta uppdateringen. Tidslysdioderna (50) visar aktuellt förlopp. Om alla fem tidslysdioder (50) lyser genomgående har processen avslutats.

6. Efter ett par sekunder slocknar tidslysdioderna (50) igen, varefter robotgräsklipparen skiftar till normalt driftskick. Endast en separat tidslysdiod (50) lyser.
7. Dra ut USB-minnet igen.

7.2.3 Reparera gränstråden

För det fall att gränstråden (18) har kapats kan tråden repareras med bifogade kabelkopplingar (16). För in båda delar av den kapade gränstråden (18) i kabelkopplingen (16) och tryck sedan samman med en tång. Anslut stickkontakten till vägguttaget. Kontrollera funktionen med ledning av LED-indikeringen (21) på laddningsstationen (19).

7.3 Beställa reservdelar

Ange följande information när du beställer reservdelar:

- Maskinens typ
- Maskinens artikelnummer
- Maskinens ID-nr.
- Reservdelsnumret för reservdelen

Aktuella priser och ytterligare information finns på www.Einhell-Service.com

Reservknivar art.-nr.: 34.140.20

8. Förvaring

Ladda batteriet (A) komplett inför vinterförvaringen och slå ifrån huvudströmbrytaren (7) på robotgräsklipparen (OFF). Ta ut batteriet (A) ur maskinen. Koppla loss nätdelen (13) från strömförsörjningen och laddningsstationen (19).

Gränstråden (18) kan lämnas kvar utomhus under vintern. Kontrollera dock att anslutningarna är skyddade mot korrosion. Koppla loss anslutningarna för gränstråden (18) från laddningsstationen (19).

Förvara maskinen och dess tillbehör på en mörk, torr och frostfri plats samt otillgängligt för barn. Den bästa förvaringstemperaturen är mellan 5 °C och 30 °C. Förvara maskinen i originalförpackningen.

9. Transport

- Slå ifrån maskinen med huvudströmbrytaren (7) (OFF) (Bild 8).
- Montera transportskydd om förhanden.
- Skydda maskinen mot skador och kraftiga vibrationer som särskilt kan uppstå vid transport i fordon.
- Fixera maskinen så att den inte kan glida eller välta.
- Bär robotgräsklipparen i bärhandtaget (6) med knivskivan (11) riktad bort från kroppen.

10. Skrotning och återvinning

Maskinen ligger i en förpackning som fungerar som skydd mot transportskador. Denna förpackning består av olika material som kan återvinnas. Lämna in förpackningen till ett insamlingsställe för återvinning. Produkten och dess tillbehör består av olika material som t.ex. metaller och plaster. Defekta produkter får inte kastas i hushållssoporna. Lämna in maskinen till ett insamlingsställe i din kommun för professionell avfallshantering. Hör efter med din kommun om du inte vet var närmsta insamlingsställe finns.

11. Indikering på laddaren samt störningsåtgärder

LED-indikering (21)	Beskrivning	Lösning
Från	- Ingen strömförsörjning	- Kontrollera strömförsörjningen.
Lyser grönt	- Beredd för klippning - Batteriet komplett laddat - Gränstråd (18) rätt installerad	
Blinkar grönt	- Gränstråd (18) kapad - Gränstråd (18) felaktig anslutning	- Granska gränstråden (18) avseende skador - Kontrollera båda anslutningar på laddningsstationen (19)
Lyser rött	- Batteriet laddas	- Vänta tills batteriet har laddats helt

12. Indikering på robotgräsklipparen samt störningsåtgärder

Larmlysdioden (53) lyser rött

Störning	Möjlig orsak	Åtgärder
"Robotgräsklipparen har lyfts"	- Lyftsensorn är utlöst oavbrutet i 10 sekunder	Tryck på knappen "OK" (54) för att kvittera störningen. Starta om klippningen med manöverpanelen (2). - Om detta fel uppträder ofta måste du granska klippningsområdet avseende hinder med en höjd över 10 cm. Ta bort dessa hinder eller avgränsa dem från klippningsområdet med gränstråd (18).
"Robotgräsklipparen har kört fast" Robotgräsklipparen har stannat i klippningsområdet i närheten av ett hinder.	- Hindersensorn har aktiverats 10 ggr inom en minut	Tryck på knappen "OK" (54) för att kvittera störningen. Starta om klippningen med manöverpanelen (2). - Kontrollera om robotgräsklipparen blockerats av ett hinder eller har klämts fast mellan träd, buskar eller liknande. Åtgärda hindret eller undvik detta område. - Om detta fel uppträder ofta måste du granska dragningen av gränstråden (18). Var särskilt uppmärksam på trånga vinklar, korridorer, staket, klippor osv. och anpassa utformningen av gränstråden (18) vid behov. - Kontrollera om gräset är för högt och om robotgräsklipparen därför blockerats. I detta fall måste du först klippa ned gräset till under 60 mm.

Larmlysdioden (53) lyser rött

Störning	Möjlig orsak	Åtgärder
"Hall-sensor" Robotgräsklipparen har stannat i klippningsområdet direkt vid ett hinder.	- Hindersensorn är utlöst oavbrutet i 10 sekunder	Slå ifrån huvudströmbrytaren (7) (OFF) och ställ robotgräsklipparen på en annan plats i klippningsområdet. Slå på huvudströmbrytaren (7) igen (ON) och starta om klippningen med manöverpanelen (2). - Kontrollera om robotgräsklipparen blockeras av ett hinder eller har klämts fast mellan träd, buskar eller liknande. Åtgärda hindret eller undvik detta område. - Om detta fel uppträder ofta måste du granska dragningen av gränstråden (18). Var särskilt uppmärksam på trånga vinklar, korridorer, staket, klippor osv. och anpassa utformningen av gränstråden (18) vid behov.

Larmlysdioden (53) blinkar rött

Störning	Möjlig orsak	Åtgärder
"Gränstråds- / signalfel" Robotgräsklipparen roterar i cirkel för att söka begränsningssignalen och stannar slutligen komplett.	- Robotgräsklipparen utanför klippningsområdet - Gränstråd (18) felaktig ansluten - Gränstråd (18) kapad - Ingen strömförsörjning	Slå ifrån huvudströmbrytaren (7) (OFF) och slå sedan på (ON) igen. Starta om klippningen med manöverpanelen (2). - Kontrollera att gränstråden (18) har lagts rätt och i mitten under laddningsstationen (19). - Kontrollera laddningsstationens (19) position. - Kontrollera att robotgräsklipparen befinner sig inom klippningsområdet. - Kontrollera att LED-indikeringen (21) på laddningsstationen (19) lyser grönt. - Om robotgräsklipparen flera gånger lämnar klippningsområdet vid samma ställe, måste du kontrollera om högspänningskablar finns i området. Ändra gränstrådens (18) position. - Om robotgräsklipparen lämnar klippningsområdet vid en slänt, måste du undvika detta område genom att ändra gränstrådens (18) position.

Larmlysdioden (53) lyser blått

Fehler	Möjlig orsak	Åtgärder
"Batterifel"	<ul style="list-style-type: none"> - Ett batterifel har uppstått i robotgräsklipparen - Batteriet kan inte laddas. - Dålig kontakt med laddningsstiften (20) - Batteriet har nått slutet av sin livslängd 	<p>Slå ifrån huvudströmbrytaren (7) (OFF) och slå sedan på (ON) igen. Starta om klippningen med manöverpanelen (2).</p> <ul style="list-style-type: none"> - Kontrollera om ett problem föreligger med strömförsörjningen. - Rengör laddningsstiften (20). - Kontrollera att batteriet har monterats rätt. - Kontrollera att strömbrytaren (7) har slagits på (ON) medan robotgräsklipparen befinner sig i laddningsstationen (19). - Kontrollera laddningsstationens (19) position. - Byt ut batteriet vid behov.

Larmlysdioden (53) blinkar blått

Störning	Möjlig orsak	Åtgärder
<p>"Batteritemperatur utanför normintervall"</p> <p>Robotgräsklipparen kör tillbaka till laddningsstationen under den inställda arbetstiden och/ eller batteriet kan inte laddas vid laddningsstationen.</p>	<p>För hög / för låg batteritemperatur resp. övertemperatur i styrningen</p> <ul style="list-style-type: none"> - Vid en batteritemperatur över 75 °C kör robotgräsklipparen tillbaka till laddningsstationen (19). - Vid en batteritemperatur över 45 °C eller under 0 °C stoppas laddningen och robotgräsklipparen väntar i laddningsstationen (19). 	<ul style="list-style-type: none"> - Bestäm maskinens arbetstid under sommaren till de tidiga morgontimmarna och undvik att klippa med robotgräsklipparen under dagens varmaste timmar. - Efter att batteriet resp. styrningen har svalnat till tillåtet temperaturområde, återgår robotgräsklipparen automatiskt till sin programmerade drift.
<p>"Motorn överbelastad"</p> <p>Robotgräsklipparen har stannat i högt och tjockt gräs.</p>	<ul style="list-style-type: none"> - Robotgräsklipparen har stannat på grund av överström i motorn eller ett motorfel 	<p>Slå ifrån huvudströmbrytaren (7) (OFF) och slå sedan på (ON) igen. Starta om klippningen med manöverpanelen (2).</p> <ul style="list-style-type: none"> - Kontrollera grässets höjd inom klippningsområdet och klipp ev. ned gräset till under 60 mm höjd. - Höj klippningshöjden. Börja alltid med en högre klippningshöjd och reducera denna i små steg ned till avsedd höjd. - Granska knivskivorna (11) och hjulen avseende nedsmutsning. Rengör dessa delar noggrant. - Kontrollera om bakhjulen och knivskivan (11) är blockerad. Kontakta din kundtjänst om du inte kan åtgärda dessa blockader på egen hand.

Larmlysdioden (53) blinkar blått

Störning	Möjlig orsak	Åtgärder
"Robotgräsklipparen lutar" Robotgräsklipparen har vält och därefter stannat.	<ul style="list-style-type: none"> - Robotgräsklipparen har tip-pats varaktigt i 10 sekunder - Robotgräsklipparen lutade för länge i en riktning 	<ul style="list-style-type: none"> - Tryck på knappen "OK" (54) för att kvittera störningen. Starta om klippningen med manöverpanelen (2). - Ställ robotgräsklipparen på en jämn yta och starta den sedan på nytt. - Om robotgräsklipparen har vält pga. en brant slänt, måste du anpassa gränstråden (18) för att undvika alltför branta sluttningar.
"Robotgräsklipparen har kört fast" Robotgräsklipparen stannar på vägen tillbaka till laddningsstationen.	<ul style="list-style-type: none"> - Robotgräsklipparens rörelse är blockerad pga. hinder vid gränstråden (18) 	<ul style="list-style-type: none"> - Slå ifrån huvudströmbrytaren (7) (OFF) och ställ robotgräsklipparen på en annan plats i klippningsområdet. Slå på huvudströmbrytaren (7) igen (ON) och starta om klippningen med manöverpanelen (2). - Åtgärda alla hinder vid gränstråden (18).

Felsökning

Störning	Möjlig orsak	Åtgärder
Robotgräsklipparen står i klippningsområdet. Robotgräsklipparen kan inte slås på.	<ul style="list-style-type: none"> - För låg batterispänning - Störning i strömkretsen eller elektroniken 	<ul style="list-style-type: none"> - Flytta tillbaka robotgräsklipparen till laddningsstationen (19) där den kan laddas. - Slå på huvudströmbrytaren (7) (ON). - Kontakta vår kundtjänst.
Robotgräsklipparen kan inte köra tillbaka till laddningsstationen	<ul style="list-style-type: none"> - Laddningsstationen (19) inte rätt installerad. 	<ul style="list-style-type: none"> - Kontrollera att LED-indikeringen (21) på laddningsstationen (19) lyser grönt. - Kontrollera att gränstrådarna (18) är anslutna till laddningsstationen (19) och att den främre gränstråden (18) har dragits mitt under laddningsstationen (19). - Kontrollera att laddningsstationen (19) har positionerats rätt.
Robotgräsklipparen stannar eller kör okontrollerat i närheten av begränsningsöar.	<ul style="list-style-type: none"> - Gränstråden (18) har inte installerats rätt runt om begränsningsöarna. 	<ul style="list-style-type: none"> - Anpassa gränstrådens (18) position. - Se till att gränstråden (18) inte korsas.
Robotgräsklipparen är mycket högljudd.	<ul style="list-style-type: none"> - Knivarna (10) skadade - Främmande vidhäftande rester på knivarna (10) - Robotgräsklipparen har startats för nära hinder - Knivdriften eller drivmotorn är skadad - Andra delar i robotgräsklipparen är skadade 	<ul style="list-style-type: none"> - Byt ut knivarna(10). De tre klingorna (10) måste bytas ut samtidigt. - Drifteffektiviteten i robotgräsklipparen är beroende på hur vassa knivarna (10) är. Se därför till att knivarna (10) hålls i fullgott skick. - Slå ifrån robotgräsklipparen säkert och använd arbetshandskar medan du rengör knivarna (10) för att undvika skärskador. - Låt kundtjänst reparera eller byta ut motorn.

Felsökning

Störning	Möjlig orsak	Åtgärder
Robotgräsklipparen stannar kvar i laddningsstationen. Robotgräsklipparen kör alltid tillbaka till laddningsstationen.	<ul style="list-style-type: none"> - Arbetstiderna har ställts in felaktigt - Batteri tomt - Regnsensorn har löst ut - Förhöjd batteritemperatur 	<ul style="list-style-type: none"> - Kontrollera arbetstiderna som har ställts in - Robotgräsklipparen påbörjar och avslutar klippningen beroende på tidsfönstret som har ställts in. Utanför detta tidsintervall stannar robotgräsklipparen kvar i laddningsstationen (19).
Robotgräsklipparen stannar på gränstråden och kan inte nå laddningsstationen.	<ul style="list-style-type: none"> - Batteri tomt - Gränstrådens (18) längd är för lång, dvs. sträckan till laddningsstationen (19) är för lång för batteriet som används. 	<ul style="list-style-type: none"> - Ta bort möjliga hinder på gränstråden (18). Se till att det finns tillräckligt avstånd till hinder när gränstråden (18) läggs. - Använd ett batteri med högre kapacitet. - Obs! Om ett multi-Ah-batteri (t.ex. 4-6 Ah) används ska den högre kapaciteten ställas in. Tack vare den skonsamma laddningen och urladdningen vid robotgräsklippare är det inte nödvändigt att använda den lägre kapaciteten för att förlänga livslängden.

OBS! Kapade gränstrådar och följdskador täcks inte av garantin!

13. Lampor på laddaren

Indikeringsstatus		Betydelse och åtgärder
Röd lysdiod	Grön lysdiod	
Från	Blinkar	Driftberedd Laddaren är ansluten till elnätet och driftberedd, inget batteri i laddaren.
Till	Från	Laddning Laddaren snabbbladdar batteriet. De olika laddningstiderna anges på laddaren. Märk! Beroende på befintlig laddningsnivå i batteriet kan de verkliga laddningstiderna till viss del avvika från angivna laddningstider.
Från	Till	Batteriet har laddats och är klart för användning. (READY TO GO) Därefter kopplas laddaren om till skonladdning tills batteriet har laddats helt. Låt batteriet sitta kvar i laddaren i ytterligare ca 15 min. Åtgärd: Ta ut batteriet ur laddaren. Koppla loss laddaren från elnätet.
Blinkar	Från	Anpassningsladdning Laddaren har ställts in på ett läge för skonsam laddning. Av säkerhetsskäl laddas batteriet upp långsammare och behöver mer tid. Detta kan ha följande orsaker: - Batteriet har inte laddats under mycket lång tid. - Batteriets temperatur är inte i idealområdet. Åtgärd: Vänta tills batteriet har laddats, batteriet kan ändå laddas vidare.
Blinkar	Blinkar	Störning Batteriet kan inte längre laddas. Batteriet är defekt. Åtgärd: Ett defekt batteri får inte längre laddas. Ta ut batteriet ur laddaren.
Till	Till	Temperaturstörning Batteriet är för varmt (t ex direkt solstrålning) eller för kallt (under 0°C) Åtgärd: Ta ut batteriet och förvara det i rumstemperatur i en dag (ca 20°C).



Endast för EU-länder

Kasta inte elverktyg i hushållssoporna.

Enligt det europeiska direktivet 2012/19/EG om avfall som utgörs av eller innehåller elektriska eller elektroniska produkter och dess tillämpning i den nationella lagstiftningen, måste förbrukade elverktyg källsorteras och lämnas in för miljövänlig återvinning.

Återvinnings-alternativ till begäran om återsändning:

Som ett alternativ till returnering är ägaren av elutrustningen skyldig att bidra till ändamålsenlig avfallshantering för det fall att utrustningen ska skrotas. Efter att den förbrukade utrustningen har lämnats in till en avfallsstation kan den omhändertas i enlighet med gällande nationella lagstiftning om återvinning och avfallshantering. Detta gäller inte för tillbehör delar och hjälpmedel utan elektriska komponenter vars syfte har varit att komplettera den förbrukade utrustningen.

Tänk på att ta ut batterier och ljuskällor (t.ex. glödlampor) innan kompressorn skrotas.

Eftertryck eller annan duplicering av dokumentation och medföljande underlag för produkterna, även utdrag, är endast tillåtet med uttryckligt tillstånd från Einhell Germany AG.

Med förbehåll för tekniska ändringar.

Serviceinformation

I alla länder som nämns i garantibeviset har vi kompetenta servicepartners. Adresserna till dessa partners finns i garantibeviset. Våra partners står gärna till tjänst för alla slags servicearbeten såsom reparation och tillhandahållande av reservdelar, slitagedelar och förbrukningsmaterial.

Kom ihåg att följande delar i denna produkt är utsatta för ett bruksmässigt och naturligt slitage samt att följande delar krävs som förbrukningsmaterial.

Kategori	Exempel
Slitagedelar*	Batteri
Förbrukningsmaterial/förbrukningsdelar*	Knivar
Delar som saknas	

* ingår inte tvunget i leveransomfattningen!

Vid brister eller störningar kan du anmäla detta på webbplatsen www.Einhell-Service.com. Ge en detaljerad beskrivning av felet som har uppstått och besvara alltid följande frågor:

- Fungerade produkten först eller var den defekt från början?
- Märkte du av någonting innan produkten slutade att fungera (symptomer före defekt)?
- Enligt din åsikt, vilken funktion är felaktig i produkten (huvudsymptom)?
Beskriv den felaktiga funktionen.

Garantibevis

Bästa kund,
våra produkter genomgår en sträng kvalitetskontroll. Om denna produkt mot förmodan inte fungerar på rätt sätt, beklagar vi detta och ber dig att kontakta vår serviceavdelning under adressen som anges på garantikortet. Vi står även gärna till tjänst på telefon under servicenumret som anges nedan. Följande punkter gäller för att du ska kunna göra anspråk på garantin:

1. Dessa garantivillkor vänder sig enbart till konsumenter, dvs. naturliga personer som inte har för avsikt att använda denna produkt i kommersiellt syfte eller inom egen verksamhet. Dessa garantivillkor reglerar ytterligare garantitjänster som nedanstående tillverkare erbjuder köpare av nya produkter. Dessa tjänster är en komplettering till den lagstadgade garantin. Garantianspråk som regleras enligt lag påverkas inte av denna garanti. Våra garantitjänster är gratis för dig.
2. Garantitjänsterna omfattar endast sådana brister som bevisligen kan härledas till material- eller tillverkningsfel. Produkten som du har köpt ska vara ny och härstamma från nedanstående tillverkare. Vi avgör om sådana brister i produkten ska åtgärdas eller om produkten ska bytas ut. Tänk på att våra produkter endast får användas till ändamålsenligt syfte och inte har konstruerats för kommersiell, hantverksmässig eller yrkesmässig användning. Ett garantiavtal sluts därför ej om produkten inom garantitiden har använts inom yrkesmässiga, hantverksmässiga eller industriella verksamheter eller har utsatts för liknande påkänning.
3. Garantin omfattar inte:
 - Skador på produkten som kan härledas till att monteringsanvisningen missaktats eller på grund av felaktig installation, åsidosatt bruksanvisning (t ex anslutning till felaktig nätspänning eller strömart), missaktade underhålls- och säkerhetsbestämmelser, om produkten utsätts för onormala miljöfaktorer eller bristfällig skötsel och underhåll.
 - Skador på produkten som kan härledas till missbruk eller ej ändamålsenlig användning (t ex överbelastning av produkten eller användning av ej godkända insatsverktyg eller tillbehör), främmande partiklar som har trängt in i produkten (t ex sand, sten eller damm, transportskador), yttre våld eller yttre påverkan (t ex skador efter att produkten fallit ned).
 - Skador på produkten eller delar av produkten som kan härledas till bruksmässigt, normalt eller för övrigt naturligt slitage.
4. Garantitiden uppgår till 24 månader och gäller från datumet när produkten köptes. Medan garantitiden fortfarande gäller ska anspråk på garanti ställas inom två veckor efter att defekten fastställdes. Det är inte möjligt att ställa anspråk på garanti efter att garantitiden har löpt ut. Garantitiden förlängs inte när produkten repareras eller byts ut, dessutom medför sådana arbeten inte att en ny garantitid börjar gälla för produkten eller för ev. reservdelar som har monterats in. Detta gäller även vid hembesök.
5. Anmäl den defekta produkten på följande webbplats för att göra anspråk på garantin: www.Einhell-Service.com. Se till att du har sparat på kvittot eller ett annat köpebevis som påvisar att du har köpt denna produkt i nytt skick. Produkter som sänds in utan köpebevis eller utan märkskylt täcks inte av våra garantitjänster eftersom de inte kan identifieras. Om defekten i produkten täcks av våra garantitjänster, får du genast en reparerad eller ny produkt av oss.

Givetvis kan vi även, mot debitering, åtgärda skador som antingen inte täcks av garantin eller som har uppstått efter garantitidens slut. Skicka in produkten till nedanstående serviceadress.

För slitage- och förbrukningsdelar samt för delar som saknas hänvisar vi till begränsningarna i garantin enligt serviceinformationen som anges i denna bruksanvisning.

Obsah

1. Bezpečnostní pokyny
2. Popis přístroje a rozsah dodávky
3. Použití v souladu s určeným účelem
4. Technické údaje
5. Uvedení do provozu
6. Obsluha
7. Čištění, údržba a objednání náhradních dílů
8. Skladování
9. Přeprava
10. Likvidace a recyklace
11. Indikace nabíjecí stanice a odstranění chyb
12. Indikace robotické sekačky a odstranění chyb
13. Indikace nabíječky



Nebezpečí! - Ke snížení rizika zranění si přečíst návod k obsluze

Tento přístroj nesmějí používat děti. Děti nesmějí provádět čištění a údržbu přístroje. Tento přístroj směřují používat osoby se sníženými fyzickými, smyslovými nebo duševními schopnostmi nebo s nedostatečnými zkušenostmi a vědomostmi pouze tehdy, pokud jsou pod dohledem nebo pokud byly poučeny ohledně bezpečného používání přístroje a rozumějí nebezpečím, která mohou v důsledku použití vzniknout. Děti si nesmějí s přístrojem hrát.

Nebezpečí!

Při používání přístrojů je třeba dodržovat určitá bezpečnostní opatření, aby se zabránilo zraněním a škodám. Přečtěte si proto pečlivě tento návod k obsluze / bezpečnostní pokyny. Dobře si ho / je uložte, abyste měli tyto informace kdykoliv po ruce. Pokud předáte přístroj jiným osobám, odevzdejte s ním i tento návod k obsluze / tyto bezpečnostní pokyny. Nepřebíráme žádné ručení za škody a úrazy vzniklé v důsledku nedodržování tohoto návodu k obsluze a bezpečnostních pokynů.

1. Bezpečnostní pokyny

Příslušné bezpečnostní pokyny naleznete v příložené brožurce!

Varování!

Přečtěte si veškeré bezpečnostní pokyny, grafická znázornění a technické údaje, jimiž je toto elektrické nářadí opatřeno. Zanedbání při dodržování následujících instrukcí mohou mít za následek zásah elektrickým proudem, požár a/ nebo těžká zranění.

Všechny bezpečnostní pokyny a instrukce si uložte pro budoucí použití.

Vysvětlení použitých symbolů (viz obr. 14)

- A. VÝSTRAHA – před provozem stroje si přečtěte návod k obsluze!
- B. VÝSTRAHA – při provozu stroje dodržujte odpovídající bezpečnostní vzdálenost!
- C. VÝSTRAHA – před prováděním prací na stroji nebo před nadzvednutím stroje aktivujte blokovací zařízení! POZOR – nedotýkejte se rotujících nožů!
- D. VÝSTRAHA – na stroji nejezděte! POZOR – nedotýkejte se rotujících nožů!
- E. Třída ochrany II (dvojitá izolace)
- F. Akumulátory skladujte jen v suchých prostorech s teplotou v rozsahu od +10 °C do +40 °C. Akumulátory skladujte pouze v nabitěm stavu (min. 40% nabití).
- G. Spínací síťový zdroj
- H. Třída ochrany III
- I. Pomalá pojistka 3, 15 A
- J. Odpojovací transformátor s ochranou proti zkratu
- K. Pouze pro použití v suchých prostorech.
- L. VAROVÁNÍ: Pro nabíjení baterie použijte pouze odnímatelný síťový zdroj NT18/1, který byl dodán s tímto přístrojem.

Pozor!

Během bouřky vytáhněte síťovou zástrčku a odpojte ohraničovací drát od nabíjecí stanice.

2. Popis přístroje a rozsah dodávky**2.1 Popis přístroje (obr. 1/2)**

1. Robotická sekačka
2. Ovládací panel
3. Tlačítko STOP
4. Nastavení výšky sekání
5. Dešťový senzor
6. Rukojeť pro přenášení
7. Hlavní spínač
8. Zadní kolečko
9. Kryt přihrádky na akumulátory
10. Čepele
11. Nožový kotouč
12. Přední kolo
13. Síťový zdroj (kabel)
14. Upevňovací háky
15. Upevňovací šroub
16. Kabelová spojka
17. Náhradní čepel
18. Ohraničovací drát
19. Nabíjecí stanice
20. Nabíjecí kolík
21. LED indikace
22. Šestihřanný klíč
23. Právítko (k vyjmutí)

2.2 Rozsah dodávky a rozbalení

Zkontrolujte prosím úplnost výrobku na základě popsaného rozsahu dodávky. V případě chybějících dílů se prosím obraťte nejpozději během 5 pracovních dnů po zakoupení výrobku na naše servisní středisko nebo prodejnu, kde jste přístroj zakoupili, přičemž předložte platný doklad o koupi. Dbejte prosím na tabulku o záruce v servisních informacích na konci návodu.

- Otevřete balení a přístroj opatrně vyjměte z balení.
- Odstraňte obalový materiál, obalové a přepravní pojistky (pokud jsou použity).
- Překontrolujte, zda je rozsah dodávky úplný.
- Zkontrolujte přístroj a příslušenství, zda nebyly při přepravě poškozeny.
- Obal si pokud možno uschovejte až do uplynutí záruční doby.

Nebezpečí!

Přístroj a obalový materiál nejsou dětská hračka! Děti si nesmí hrát s plastovými sáčky, fóliemi a malými díly! Hrozí nebezpečí spolknutí a udušení!

Rozsah dodávky, montážní materiál a příslušenství (částečně nejsou součástí dodávky):

Obsah dodávky naleznete v příloženém informačním listu k rozsahu dodávky.

- Robotická sekačka
- Síťový zdroj (kabel)
- Nabíjecí stanice
- Upevňovací šrouby (4 ks)
- Náhradní čepele
- Upevňovací háky
- Ohraničovací drát
- Kabelová spojka
- Šestihranný klíč
- Akumulátor
- Nabíječka
- Pravitko (k vyjmutí)
- Originální návod k provozu
- Bezpečnostní pokyny

Potřebné pomůcky (nejsou součástí dodávky)

- Kládívko
- Kleště
- Odizolovací kleště
- Vodováha (volitelně)

3. Použití v souladu s určeným účelem

Robotická sekačka je vhodná pro soukromé použití na zahradách domů a chat a je určena výhradně pro sekání trávníků.

Přístroj smí být používán pouze podle svého účelu určení. Jakékoli použití přesahující rámec tohoto určení představuje použití v rozporu s určeným účelem. Za škody nebo zranění všeho druhu, ke kterým došlo v důsledku použití v rozporu s určeným účelem, ručí uživatel / obsluhující osoba, nikoli výrobce.

Dbejte prosím na to, že naše přístroje nebyly podle svého účelu určení konstruovány pro živnostenské, řemeslnické nebo průmyslové použití. Nepřebíráme žádnou záruku, pokud je přístroj používán v živnostenských, řemeslných

nebo průmyslových podnicích a při srovnatelných činnostech.

4. Technické údaje

Napětí	18 V
Počet otáček motoru	3 100 min ⁻¹
Druh ochrany	IPX4
Třída ochrany	III
Hmotnost	9,0 kg
Šířka záběru	18 cm
Počet čepelí	3
Max. stoupání	35 %
Hladina akustického tlaku LpA	48,7 dB (A)
Nejistota K	3 dB (A)
Hladina akustického výkonu LWA	59,4 dB (A)
Nejistota K	3 dB (A)
Nastavení výšky sekání	20–60 mm, plynulé
Přípustná délka ohraničovacího drátu max.	250 m

Anténa ohraničovacího drátu

Provozní frekvenční pásmo	0–148,5 kHz
Maximální vysílací výkon	43,13 dBuA/m

Připojení přes Bluetooth

Provozní kmitočtové pásmo . . .	2 400–2 483,5 MHz
Maximální vysílací výkon	1,9 dBm

Síťový zdroj

Vstupní napětí:	100–240 V ~ 50/60 Hz
Výstupní napětí:	18 V d. c.
Výstupní proud:	1,8 A
Třída ochrany:	II/□

Vibrace byly stanoveny podle norem EN ISO 3744:1995 a ISO 11094: 1991.

Varování!

Tento přístroj produkuje během provozu elektromagnetické pole. Toto pole může za určitých okolností ovlivňovat aktivní nebo pasivní lékařské implantáty. Aby se zabránilo vážným nebo smrtelným poraněním, doporučujeme osobám s lékařskými implantáty konzultovat před používáním přístroje lékaře a výrobce lékařského implantátu.

5. Uvedení do provozu

Před zahájením instalace robotické sekačky si přečtěte celý návod k provozu. Kvalita instalace má vliv na to, jak dobře bude robotická sekačka později pracovat.

5.1 Funkční princip

Robotická sekačka volí svůj směr náhodně. Zahrada se přitom kompletně poseká tak, že robotická sekačka pojíždí všechny oblasti na ploše uzavřené ohraničovacím drátem (18). Jakmile robotická sekačka rozpozná správně nainstalovaný ohraničovací drát (18), otočí se a jede jiným směrem v rámci oblasti. Všechny oblasti, které chcete uvnitř plochy chránit – např. zahradní jezírka, stromy, nábytek nebo květinové záhony – musí být také obehnány ohraničovacím drátem (18). Ohraničovací drát (18) musí tvořit uzavřený obvod. Pokud robotická sekačka v oblasti sekání narazí na překážku, popojede dozadu a pokračuje v sekání dál jiným směrem (obr. 3).

5.2 Senzory

Robotická sekačka je vybavena několika bezpečnostními senzory.

- **Senzor zvednutí:**
Pokud se robotická sekačka nadzvedne zezadu o více než 30° ze země, pak se sekačka a otáčení čepelí (10) okamžitě zastaví.
- **Senzor náklonu:**
Pokud se robotická sekačka silně nakloní v jednom směru, pak se sekačka a rotace čepelí (10) okamžitě zastaví.
- **Senzor překážek:**
Robotická sekačka rozpoznává překážky, které jí stojí v cestě. Pokud se robotická sekačka střetne s překážkou, pak se sekačka a rotace čepelí (10) okamžitě zastaví a sekačka odjede směrem dozadu od překážky.
- **Dešťový senzor:**
Robotická sekačka je vybavena dešťovým senzorem (5), aby se zabránilo jejímu provozování v dešti. Pokud je detekován déšť, vrátí se robotická sekačka k nabíjecí stanici (19) a tam se kompletně nabije. Po opětovném vysušení senzoru deště (5) zůstane robotická sekačka v nabíjecí stanici (19) další dvě hodiny. Nezkratujte oba kovové senzory kovem nebo jiným vodivým materiálem. To negativně ovlivňuje správnou funkci robotické sekačky.

5.3 Příprava

Nejprve si vytvořte náskres svého trávníku. Nakreslete také překážky a vytvořte plán, jak je chcete chránit. Tím se usnadní nalezení vhodné polohy pro nabíjecí stanici (19) a položení ohraničovacího drátu (18) kolem křovin, květinových záhonů atd. (obr. 4). Při výšce trávníku nad 60 mm se musí provést jeho zkrácení, aby nedošlo k nadměrnému zatížení robotické sekačky a k omezení efektivity provozu. Použijte k tomu konvenční sekačku nebo vyžinač. Z trávníku uklidte všechny volné předměty, které by mohla robotická sekačka poškodit nebo které by mohly poškodit robotickou sekačku. Připravte si následující nástroje: kladívko, kleště, odizolovací kleště a vodováhu (volitelně).

Montáž akumulátoru

Pro provoz robotické sekačky je zapotřebí akumulátor (A) série Power-X-Change. Pozor: Akumulátor (A) možná, v závislosti na variantě modelu, není součástí dodávky vaší robotické sekačky.

Otevřete kryt přihrádky na akumulátor (9) zatažením za západku. Stiskněte západkové tlačítko akumulátoru (A) a zasuňte akumulátor (A) do otvoru, který je k tomu určený. Zavřete kryt přihrádky na akumulátor (9) a dbejte na správné zacvaknutí (obr. 10).

Pro odstranění akumulátoru (A) otevřete kryt přihrádky na akumulátor (9). Stiskněte západkové tlačítko akumulátoru (A) a akumulátor (A) vytáhněte.

5.4 Nabíjecí stanice

5.4.1 Umístění nabíjecí stanice

Nejprve určete nejlepší místo pro nabíjecí stanici (19). Je zapotřebí venkovní zásuvka, která trvale dodává proud, aby robotická sekačka vždy fungovala. Nabíjecí stanice (19) musí být umístěna na rovném povrchu ve výšce travního drnu. Dbejte na to, aby tato oblast byla rovná a suchá. Vyberte místo ve stínu, protože akumulátor se nabíjí nejlépe v chladném prostředí (obr. 5a). Navíc dbejte na to, aby byl ohraničovací drát minimálně 2 m před nabíjecí stanicí (19) položen rovně. Zakřivení drátu přímo před nabíjecí stanicí (19) mohou vést k potížím při najíždění sekačky k nabíjení.

5.4.2 Lokalizace nabíjecí stanice

Když je akumulátor téměř prázdný, vrací se robotická sekačka zpět k nabíjecí stanici (19) tak, že následuje ohraničovací drát (18) proti směru hodinových ručiček až k nabíjecí stanici (19). Dbejte proto na správné umístění nabíjecí stanice (19) (obr. 5b).

5.4.3 Připojení nabíjecí stanice k síťovému zdroji

1. Před připojením nabíjecí stanice (19) k elektrickému napájení zajistěte, aby síťové napětí činilo 100–240 V při 50/60 Hz.
2. Síťový zdroj zapojte (13) přímo do zásuvky. Kabel nepoužívejte pro žádné jiné účely.
3. Nepoužívejte poškozený síťový zdroj (13). V případě poškození kabelů nebo síťového zdroje (13) se okamžitě obraťte na autorizovaného odborníka.
4. Robotickou sekačku nenabíjejte ve vlhkém prostředí. Robotickou sekačku nenabíjejte při teplotách vyšších než 40 °C nebo nižších než 5 °C.
5. Robotickou sekačku a síťový zdroj (13) neumísťujte do blízkosti vody, zdrojů tepla a chemikálií. Kabel síťového zdroje (13) neumísťujte do blízkosti ostrých hran, abyste zabránili jeho poškození.
6. Síťový zdroj (13) spojte s nabíjecí stanicí (19) (obr. 5c).

Abyste akumulátor robotické sekačky nabili již během instalace, zapněte nejprve robotickou sekačku hlavním vypínačem (7) a postavte ji do nabíjecí stanice (19).

5.4.4 Informace k procesu nabíjení

Robotická sekačka se vrací k nabíjecí stanici v jedné z následujících situací (19):

- Posíláte robotickou sekačku ručně zpět.
- Stav nabití akumulátoru klesl pod 30 %.
- Denní pracovní doba je u konce.
- Zareagoval dešťový senzor.
- Robotická sekačka je přehřátá.

Při návratu jede robotická sekačka podél ohraničovacího drátu (18) samostatně až k nabíjecí stanici (19).

Jede-li robotická sekačka zpět k nabíjecí stanici (19), hledá si ohraničovací drát (18) a jede podle něj proti směru hodinových ručiček.

Během nabíjení akumulátoru svítí kontrolka LED (21) na nabíjecí stanici (19) červeně. Svítí-li LED kontrolka (21) na nabíjecí stanici (19) zeleně, signalizuje to, že je akumulátor zcela nabitý. Po úplném nabití se robotická sekačka buď opět pustí do sekání, nebo zůstane až do další pracovní doby v nabíjecí stanici (19).

Pokud se při návratu k nabíjecí stanici (19) na ohraničovacím drátu nachází překážka (18), zůstane robotická sekačka po několika pokusech stát před touto překážkou a nemůže se dostat zpět k nabíjecí stanici (19). Z ohraničovacího drá-

tu odstraňte všechny překážky (18).

Pokud teplota akumulátoru překročí 45 °C, nabíjení se přeruší, aby se zabránilo poškození akumulátoru. Po opětovném poklesu teploty pokračuje nabíjení automaticky.

Pokud teplota ovládání robotické sekačky překročí 75 °C, vrací se robotická sekačka zpět do nabíjecí stanice (19). Po opětovném poklesu teploty se opět spustí sekání podle nastavení. Pokud se akumulátor vybité, než se robotická sekačka vrátí do nabíjecí stanice (19), nedá se robotická sekačka již spustit. Umístěte robotickou sekačku zpět k nabíjecí stanici (19) a nechte zapnutý hlavní vypínač (7). Robotická sekačka se automaticky nabije.

5.5 Ohraničovací drát

POZOR! Přerušené ohraničovací dráty a následné škody nepodléhají záruce!

5.5.1 Pokládka ohraničovacího drátu

Ohraničovací drát (18) se dá položit jak na zemi, tak v zemi. Když je půda tvrdá nebo suchá, upevňovací háky se mohou (14) při zarážení zlomit. Pokud je půda velmi suchá, pak před pokládkou ohraničovacího drátu trávník zavlažte.

• Instalace na zemi

Pokud trávník nechcete později vertikutovat nebo provzdušňovat, položte ohraničovací drát (18) pevně na zem a upevněte ho přiloženými upevňovacími háky (14). V prvních týdnech používání robotické sekačky můžete polohu ohraničovacího drátu ještě upravit. Po nějaké době však bude ohraničovací drát přerostlý trávou a již nebude vidět. Nainstalujte ohraničovací drát s maximální vzdáleností 1 m mezi jednotlivými upevňovacími háky (14). Na nerovných místech trávníku snižte vzdálenost mezi upevňovacími háky. Vyhybejte se situacím, při nichž drát nedoléhá na zem. Zajistěte, aby ohraničovací drát nemohl být přeseknut robotickou sekačkou.

• Instalace v zemi

Ohraničovací drát zahrabejte až 5 cm hluboko do země. Tím se zabrání poškození ohraničovacího drátu (18) například při vertikutaci nebo provzdušňování.

Upozornění!

Ponechte si 1 m drátu na zadním konci nabíjecí stanice, abyste mohli provést pozdější úpravy.

5.5.2 Úzká místa

Pokud plocha trávníku zahrnuje úzké místo, může na něm vaše robotická sekačka pracovat, pokud má koridor šířku minimálně 1,4 m (80 cm mezi ohraničovacímí dráty) a délku max. 8 m (obr. 3).

5.5.3 Vzdálenost od hranice zahrady

Když se robotická sekačka přibližuje k ohraničovacímu drátu (18), rozpozná ho pomocí senzorů umístěných na své přední části. Než se však robotická sekačka otočí, přejeďte ohraničovací drát (18) až o 30 cm. Zohledněte to při plánování oblasti sekání (obr. 6a).

5.5.4 Položení drátu v rozích

Zabraňte pokládání ohraničovacího drátu (18) v rozích v pravém úhlu (90°). Aby se zajistilo, že se robotická sekačka nebude pohybovat příliš daleko za ohraničovací drát (18), položte místo toho ohraničovací drát (18) tak, jak je znázorněno na obr. 6b.

5.5.5 Výpočet stoupání trávníku

Robotická sekačka může překonávat stoupání až 35 %. Vyvarujte se proto strmějšího stoupání. Stoupání lze určit pomocí překonávané výšky na vzdálenost (obr. 6c).

Příklad: $a / b = 35 \text{ cm} / 100 \text{ cm} = 35 \%$

5.5.6 Instalace ohraničovacího drátu ve stoupáních

Ve stoupáních může robotická sekačka zejména na mokré trávě sklouznout a tím přejet ohraničovací drát (18). Proto se doporučuje dbát na následující body (obr. 6d):

- Na horní části svahu by se ohraničovací drát (18) neměl instalovat na stoupáních nad 35 %. Dodržujte zde vzdálenost 30 cm od překážek a okrajů trávníku.
- Na dolní části svahu by se ohraničovací drát (18) neměl instalovat na stoupáních nad 17 %. Dodržujte zde vzdálenost 40 cm od překážek a okrajů trávníku.

5.5.7 Jízdní trasy a dlážděné chodníky

- Oddělte zvýšené chodníky, plochy se šterkem nebo kůrou, hlubší záhony nebo podobné plochy. Položte ohraničovací drát (18) ve vzdálenosti minimálně 30 cm (obr. 6e a 6g).
- Chodníky probíhající v jedné rovině s travním drnem nemusí být odděleny, protože robotická sekačka přes ně může snadno přejet. Ohraničovací drát (18) smí být položen i přes chodníky (obr. 6f a 6g).

5.5.8 Ohraničené ostrůvky

Chraňte překážky v oblasti sekání vytvořením ohraničených ostrůvků. Tím se může zabránit kolizi s citlivými objekty, zahradními jezírky, stromy, nábytkem, květinovými záhony atd. (obr. 6h a 6i).

- Vysuňte ohraničovací drát (18) od okrajů k chráněným objektům.
- Zafixujte ohraničovací drát (18) upevňovacími háky (14) ve směru hodinových ručiček kolem chráněného objektu.
- Ohraničené ostrůvky kompletně ohradte a dovedte ohraničovací drát (18) zpět do bodu, na němž jste opustili okraj trávníku.
- Vzdálenost mezi dvěma ohraničenými ostrůvky by měla činit min. 0,8 m. Jinak spojte objekty do jednoho společného ohraničeného ostrůvku (obr. 6h).
- Ohraničovací drát (18) by měl být položen směrem k ohraničenému ostrůvku a od něj vždy rovnoběžně a velmi blízko k sobě. – **Pozor!** Ohraničovací dráty (18) se nesmí křížit! – Za tímto účelem zafixujte rovnoběžné ohraničovací dráty (18) na zemi společně stejnými upevňovacími háky (14) (obr. 6i).
- Robotická sekačka přejeďte v oblasti sekání oba rovnoběžné ohraničovací dráty (18), avšak u jednoduše vedených ohraničovacích drátů (18) se robotická sekačka zastaví.

5.5.9 Překážky

• Překážky s výškou nad 10 cm (obr. 6j)

Senzory překážek identifikují pevné překážky s výškou nad 10 cm, např. stromy, zdi, ploty, zahradní nábytek. Narazí-li robotická sekačka do překážky, zastaví se, žací ústrojí se vypne, sekačka popojede dozadu a otočí se, aby pokračovala v sekání jiným směrem. Měkké, nestabilní a cenné překážky musí být chráněny ohraničovacím ostrůvkem.

• Kameny a nízké překážky

Kameny, kusy skály a nízké překážky pod 10 cm v oblasti sekání musí být chráněny, protože jinak by robotická sekačka mohla přes ně přejet. V takovém případě může dojít k poškození a zablokování robotické sekačky.

• Stromy (obr. 6k)

V případě stromů se robotická sekačka chová jako v případě překážek. Pokud však kořeny stromů s výškou menší než 10 cm vyčnívají ze země, měla by být tato oblast chráněna. To zabraňuje škodám na kořenech a na robotické sekačce. Mezi ohraničovacím drátem (18) a překážkou dodržujte vzdálenost minimálně 30 cm.

5.5.10 Vzdálenost od cizích sekaných ploch

Udržujte vzdálenost 1 m od ohraničovacího drátu cizí sekané plochy (např. u souseda). Signál ohraničovacího drátu generovaný cizí nabíjecí stanicí může při příliš malé vzdálenosti vést k poruchám provozu robotické sekačky.

5.6 Připojení k nabíjecí stanici

Než ohraničovací drát (18) připojíte k nabíjecí stanici, kompletně dokončete jeho pokládku. Na obou koncích si navíc ponechte 1 m ohraničovacího drátu (18), abyste mohli provést pozdější úpravy.

Ohraničovací drát (18) na koncích zbavte izolace pro připojení k nabíjecí stanici (19) v délce 10 až 15 mm pomocí odizolovacích kleští.

Před připojením ohraničovacího drátu (18) k nabíjecí stanici (19) vytáhněte síťovou zástrčku. Ohraničovací drát (18) položený k přední straně nabíjecí stanice (19) se musí položit směrem dozadu přes držáky kabelů na dolní straně nabíjecí stanice (19) dozadu. Protáhněte přední ohraničovací drát (18) vedeními pod nabíjecí stanicí a určeným otvorem v oblasti přípojek. Připojte ho do přípojky „+“. Poté připojte zadní ohraničovací drát (18) do přípojky „S1“ (obr. 7a).

Pozor! Ohraničovací dráty (18) se nesmí křížit!

Poté připojte elektrické napájení. LED indikace (21) na nabíjecí stanici (19) by měla po správné instalaci trvale svítit zeleně. Pokud LED nesvítí, zkontrolujte nejprve přípojky. Pokud LED sice svítí, ale ne trvale zeleně, přečtěte si tabulku „Indikace nabíjecí stanice a odstranění chyb“ na konci tohoto návodu k provozu.

5.7 Zapnutí a kontrola instalace

Jakmile LED kontrolka (21) na nabíjecí stanici (19) svítí zeleně, je prostor sekání pro robotickou sekačku připraven. Nejprve zajistěte, aby byly upevňovací háky (14) na ohraničovacím drátu (18) kompletně zaražené. Postavte robotickou sekačku cca 3 m za nabíjecí stanici (19) před ohraničovací drát (18). Přitom by měla být robotická sekačka natočena v úhlu 90° k ohraničovacím drátu (18) (obr. 7b). Zapněte hlavní vypínač (7) (ON) (obr. 8). Na dvě sekundy stiskněte tlačítko POWER (60) na ovládacím panelu (2). Odblokujte robotickou sekačku pomocí PIN a potvrďte zadání tlačítkem OK (61) (viz kapitola „Blokovací zařízení / PIN kód“).

Stiskněte tlačítko HOME/3 (64) a pak znovu tlačítko OK (61). Robotická sekačka nyní sleduje

ohraničovací drát (18) proti směru hodinových ručiček. Pozorujte robotickou sekačku během celé jízdy podél ohraničovacího drátu (18), dokud zase nezastaví na nabíjecí stanici (19). Pokud by měla robotická sekačka na některých místech problémy, upravte případně ohraničovací drát (18) a postup zopakujte. Akumulátor robotické sekačky se nyní úplně nabíjí. Pokud nastávají problémy při najíždění sekačky do nabíjecí stanice, je možné, že nabíjecí stanici (19) budete muset bočně znovu nasměrovat, dokud najíždění sekačky do nabíjecí stanice nebude probíhat bez problémů. Červeným tlačítkem STOP (3) můžete robotickou sekačku kdykoliv zastavit. Po stisknutí tlačítka STOP (3) se robotická sekačka zastaví a čeká na další pokyny.

5.8 Upevnění nabíjecí stanice

Poté, co je zaručena řádná funkce robotické sekačky a byla nalezena vhodná poloha pro nabíjecí stanici (19), musí se nabíjecí stanice (19) zařizovat upevňovacími šrouby (15). Upevňovací šrouby (15) kompletně zašroubujte do země pomocí šestihranného klíče (22) (obr. 7c).

5.9 Indikace kapacity akumulátoru

Stiskněte spínač pro indikaci kapacity akumulátoru. Indikace kapacity signalizuje stav nabití akumulátoru pomocí 3 LED kontrolky (obr. 13b).

Všechny 3 LED svítí

Akumulátor je plně nabitý.

2 nebo 1 LED svítí

Akumulátor disponuje dostatečným zbytkovým nabitím.

1 LED bliká

Akumulátor je prázdný, akumulátor znovu nabijte.

Všechny LED blikají

Teplota akumulátoru je podkročena. Odpojte akumulátor od přístroje, nechte akumulátor odpočívat jeden den při pokojové teplotě. Pokud se chyba objeví znovu, došlo k hlubokému vybití akumulátoru, čímž se stal defektním. Vyjměte akumulátor z přístroje. Defektní akumulátor se již nesmí používat, resp. nabíjet.

Pozor!

Pokud používáte sadu Multi-Ah Pack (např. 4–6 Ah), nastavte ji prosím vždy na vyšší kapacitu. Díky šetrnému nabíjení a vybíjení v robotické sekačce není využití menší kapacity pro prodloužení životnosti akumulátoru nutné.

5.10 Nabíjení akumulátoru pomocí nabíječky

V normálním provozu se akumulátor (A) robotické sekačky nabíjí přes nabíjecí stanici (19). Pro nezávislé použití akumulátoru (A) série Power-X-Change lze tento akumulátor nabíjet také v externí nabíječce Power-X-Charger. **Pozor!** Nabíječka (pol. 13a / pol. B) nemusí být v závislosti na variantě modelu součástí dodávky vaší robotické sekačky.

1. Porovnejte, zda souhlasí síťové napětí uvedené na typovém štítku se síťovým napětím, které je k dispozici. Zastrčte síťovou zástrčku nabíječky (B) do zásuvky. Zelená LED začne blikat.
2. Zastrčte akumulátor (A) do nabíječky (B) (obr. 13a).
3. V bodě „Indikace nabíječky“ naleznete tabulku s vysvětlivkami k LED indikacím na nabíječce.

Během nabíjení se může akumulátor trochu zahřívat. To je ovšem normální.

Pokud není možné akumulátor nabít, zkontrolujte,

- zda je v zásuvce síťové napětí,
- zda se kontakty akumulátoru správně dotýkají nabíjecích kontaktů.

Pokud stále není možné akumulátor nabít, prosíme vás, abyste

- nabíječku
 - a akumulátorový článek
- poslali na adresu našeho zákaznického servisu.

Pokud jde o bezpečné odeslání, kontaktujte naši zákaznickou službu nebo prodejnu, v níž jste si přístroj pořídili.

Dbejte při zaslání nebo likvidaci akumulátoru, resp. akumulátorového přístroje na to, aby díly byly zabaleny jednotlivě v plastovém sáčku, aby se zabránilo zkratům a vzniku požáru!

V zájmu dlouhé životnosti akumulátorového článku byste měli vždy dbát na jeho včasné nabití. To je v každém případě třeba tehdy, když zjistíte, že výkon přístroje klesá. Akumulátorový článek nikdy kompletně nevybíjejte. Toto vede k defektu akumulátoru!

6. Obsluha

6.1 Hlavní spínač

Robotická sekačka je vybavena hlavním vypínačem (7). Robotickou sekačku zapínáte a vypínáte hlavním vypínačem (7) (ON) a (OFF) (obr. 8). Po zapnutí je robotická sekačka blokována pomocí PIN kódu.

6.2 Ovládací panel

Robotická sekačka byla naprogramována již z výroby a byla provedena její standardní nastavení. Ta však lze v případě potřeby změnit. I když jsou tovární nastavení vhodná pro většinu zahrad, měli byste se přesto seznámit s dostupnými možnostmi.

Vysvětlení LED kontrolky ovládacího panelu (obr. 9a)

- 50. Časové LED: Zobrazení denní doby sekání
- 51. Blokovací LED: Zobrazení blokování tlačítek
- 52. Akumulátorová LED: Indikace stavu akumulátoru
- 53. Poplachová LED: Indikace chyb

Vysvětlení možností tlačítek na ovládacím panelu (obr. 9b)

- 60. Tlačítko POWER: Zapnutí a vypnutí robotické sekačky
- 61. Tlačítko OK
- 62. Tlačítko SET WORK TIME / 1
- 63. Tlačítko START/2
- 64. Tlačítko HOME/3
- 65. Tlačítko 4 / blokovací tlačítko

6.3 Nastavení výšky sekání

Pozor! Nastavení výšky sekání se smí provádět pouze na vypnuté robotické sekačce. Stiskněte tlačítko STOP (3). Robotická sekačka umožňuje pomocí nastavení výšky sekání (4) plynulou úpravu výšky sekání mezi 20 a 60 mm, kterou lze odečíst na stupnici.

Při výšce trávníku nad 60 mm se musí provést jeho zkrácení minimálně na 60 mm, aby nedošlo k nadměrnému zatížení robotické sekačky a k omezení provozní efektivity. Použijte k tomu konvenční sekačku nebo vyžinač.

Po ukončení instalace lze výšku sekání upravit nastavením výšky sekání (4). Začněte vždy s vyšší výškou sekání a snižujte ji v malých krocích až do požadované výšky.

6.4 Blokovací zařízení / PIN kód

Blokovací zařízení zabraňuje neautorizovanému používání robotické sekačky bez platného kódu. Pro odblokování musíte zadat osobní čtyřmístný bezpečnostní kód.

Odblokování

- Než uvedete robotickou sekačku do provozu, musíte zadat správný PIN kód (standardní PIN kód: 1-2-3-4). Zadávejte číslice PIN kódu pomalu po sobě a potvrďte zadání tlačítkem OK (61). Ovládací funkce se odblokují a blokovací LED (51) svítí zeleně.
- Pokud zadáte nesprávný PIN kód, rozsvítí se blokovací LED (51) červeně. Stiskněte tlačítko OK (61), abyste smazali nesprávný PIN kód, a následně zadejte správný PIN kód.

Standardní PIN kód: 1 2 3 4
Nový PIN kód: - - - -

Změna PIN kódu

Pro změnu PIN kódu postupujte následovně:

1. Odblokujte ovládací panel.
2. Stiskněte současně tlačítko 4 / blokovací tlačítko (65) a tlačítko OK (61). Blokovací LED (51) bliká střídavě červeně a zeleně.
3. Zadejte nový PIN kód (čtyřmístný). Stiskněte tlačítko OK (61). Blokovací LED (51) bliká zeleně.
4. Zadejte nový PIN kód znovu a stiskněte tlačítko OK (61). Blokovací LED (51) svítí trvale zeleně. PIN kód byl úspěšně změněn.
5. **Pozor!** Nový PIN kód si zapište!

Vyžádání PIN kódu v případě ztráty

Připravte si účtenku a sériové číslo robotické sekačky. Potřebujete je pro získání nového PIN kódu!

1. Do USB zdířky připojte USB flash disk podle obrázku (obr. 11).
2. Zapněte hlavní vypínač (7) (ON).
3. Stiskněte současně tlačítko POWER (60) a tlačítko OK (61). Držte tlačítka stisknutá po dobu 3 sekund. Nyní svítí všechny LED (50, 51, 52, 53) na ovládacím panelu (2).
4. Stiskněte tlačítko SET WORKTIME / 1 (62).
5. Vytáhněte USB flash disk. Přečtěte si data z USB flash disku na počítači. Robotická sekačka vytvořila textový soubor (*.txt). Tento soubor obsahuje PUK, osobní kód. obraťte se na zákaznický servis pro získání PIN kódu.

6.5 Ovládání robotické sekačky

Nastavení doby sekání

1. Odblokujte ovládací panel (2).
2. Několikanásobným stisknutím tlačítka SET WORKTIME / 1 (62) zvolte požadovanou dobu sekání.
3. Odpovídající zobrazení signalizují časové LED diody (50).
4. Potvrďte nastavení stisknutím tlačítka OK (61).

Čas, v němž byly změny provedeny, je nyní denní čas spuštění. Zobrazený počet hodin je denní pracovní doba.

- Pro nastavení doby sekání se jako orientační hodnota doporučuje 8 hodin denně při 500 m². V závislosti na velikosti zahrady a komplexnosti je třeba zvolenou pracovní dobu upravit.

Startování

1. Odblokujte ovládací panel (2).
2. Stiskněte nejprve tlačítko START/2 (63).
3. Potvrďte proces startu tlačítkem OK (61).

Robotická sekačka nyní seká podle nastavené doby sekání. Během pracovní doby se sleduje stav nabití akumulátoru a zobrazuje se pomocí LED kontrolky akumulátoru (52). Jakmile stav nabití akumulátoru klesne na 30 %, vrací se robotická sekačka automaticky k nabíjecí stanici (19).

Přerušení procesu sekání

1. Pro okamžité zastavení robotické sekačky stiskněte tlačítko STOP (3).
2. Odblokujte ovládací panel (2).
3. Stiskněte postupně tlačítko HOME/3 (64) a tlačítko OK (61), abyste robotickou sekačku podél ohraničovacího drátu (18) poslali zpět k nabíjecí stanici (19).

Stav „STOP“:

Stisknutím tlačítka STOP (3) se robotická sekačka uvede do stavu „STOP“, který se zobrazí prostřednictvím blikajících LED kontrolky času (50). Robotická sekačka pozastaví sekání, dokud se tento „STOP“ zase nezruší.

Stav „STOP“ se dá zrušit následovně:

- Odblokováním robotické sekačky a stisknutím tlačítka „START / 2“ (63) plus zároveň tlačítka „OK“ (61), čímž se robotická sekačka pošle sekat.
- Odblokováním robotické sekačky a stisknutím

tlačítka „HOME / 3“ (64) plus zároveň tlačítka „OK“ (61), čímž se robotická sekačka pošle zpět do nabíjecí stanice (19).

- Odblokováním robotické sekačky a stisknutím blokovacího tlačítka (65).

6.6 Ovládání robotické sekačky pomocí mobilní aplikace

Všechna nastavení, která lze provádět přes ovládací panel, lze rovněž činit přes mobilní aplikaci. Nejdříve si do vašeho smartphonu stáhněte mobilní aplikaci Einhell pro robotické sekačky. Aplikace Einhell je dostupná pomocí následujícího odkazu a QR kódu:

iOS: <http://qr.einhell.com/12e103ce>



Android: <http://qr.einhell.com/176c0443>



Přes signál Bluetooth spojte robotickou sekačku s vaším smartphonem a postupujte podle zobrazených kroků. Mobilní aplikace umožňuje použít následující doplňkové funkce robotické sekačky:

- **Nastavení doby sekání**
V mobilní aplikaci máte další možnosti nastavení doby sekání, jako například denní individuální nastavení doby sekání.
- **Dešťový senzor**
Dešťový senzor (5) se v mobilní aplikaci dá zapnout a vypnout. Standardní tovární nastavení senzoru je „Zapnuto“.
- **Bod multi startu**
U velmi členitých zahrad může mít robotická sekačka problémy dosáhnout do každé oblasti a kompletně posekat trávník. V tomto případě lze na ohraničovací drátu (18) zvolit několik bodů startu. Tak se může robotická sekačka dostat i do těžko přístupných oblastí vaší zahrady. Robotická sekačka urazí zvolenou vzdálenost podél ohraničovacího drátu (18) a v této oblasti zahájí sekání (obr. 6c). Nabíjecí stanice (19) je automaticky defino-

vána jako startovní bod 1. Dva další startovní body lze zvolit libovolně. Změňte přitom vzdálenost mezi nabíjecí stanicí (19) a startovním bodem ve směru hodinových ručiček podél ohraničovacího drátu (18). Pomocí četnosti určíte, jak často robotická sekačka vyjede sekat z nabíjecí stanice (19) nebo z příslušných startovních bodů.

- **Sekání u okrajů**
Pro čistou hranu trávníku lze v mobilní aplikaci aktivovat nastavení „Sekání u okrajů“. Robotická sekačka začne každých 7 pracovních dnů práci posekáním pásu trávníku podél celého ohraničovacího drátu (18). Kromě toho seká robotická sekačka na konci denního intervalu sekání při cestě k nabíjecí stanici, pokud je akumulátor nabitý na více než 70 %.
- **Statistiky sekačky**
Získáte informace o různých statistikách sekačky.

Pokyny pro připojení přes Bluetooth

- Po přihlášení jako uživatel a zaregistrování přístroje se pomocí mobilní aplikace Einhell připojte k robotické sekačce.
- U přístrojů s OS Android musí být pro připojení přes Bluetooth lokalita schválena pro mobilní aplikaci Einhell.
- K robotické sekačce se připojujte výhradně pomocí mobilní aplikace Einhell ve vašem smartphonu.
- Pomocí aplikace Einhell se připojte k robotické sekačce.
- Dosah připojení přes Bluetooth je omezený. Při ovládání robotické sekačky proto zůstaňte v její blízkosti.
- Ve jednom okamžiku může robotická sekačka navázat vždy spojení pouze s jedním smartphonem.
- Po provedení všech nastavení na robotické sekačce odpojte připojení přes Bluetooth.

7. Čištění, údržba a objednání náhradních dílů

Nebezpečí!

Před všemi čistícími a údržbovými pracemi je nutné přístroj odpojit od napětí, při tom vytáhněte síťovou zástrčku ze zásuvky a vypněte přístroj hlavním vypínačem (7) (OFF) (obr. 8). Z robotické sekačky vyjměte akumulátor.
Opatrně! Noste pracovní rukavice!

7.1 Čištění

- Udržujte bezpečnostní zařízení, větrací otvory a kryt motoru tak čisté a zbavené prachu a nečistot, jak jen to je možné. Otřete přístroj čistým hadrem nebo ho profoukněte stlačeným vzduchem při nízkém tlaku.
- Robotická sekačka se nesmí čistit pod tekoucí vodou, zejména ne pod vysokým tlakem.
- Přístroj pravidelně čistěte vlhkým hadříkem a malým množstvím tekutého mýdla. Nepoužívejte žádné čisticí prostředky nebo rozpouštědla, mohlo by dojít k poškození plastových částí přístroje. Dbejte na to, aby se do přístroje nedostala voda.
- Robotickou sekačku čistěte pokud možno kartáči nebo hadry.
- Kontrolujte pohyblivost čepelí (10) a nožového kotouče (11).
- K čištění nabíjecích kontaktů na robotické sekačce (1) a nabíjecí stanici (19) používejte čisticí prostředek na kov nebo velmi jemný brusný papír. Čistěte je, abyste zajistili efektivní nabíjení.

7.2 Údržba

- Opotřebované nebo poškozené čepelí (10) a jejich upevňovací šrouby je třeba vždy vyměnit.
- Opotřebované nebo poškozené díly vyměňte.
- Pro zajištění dlouhé životnosti by se měly všechny šroubované součástky, jako jako kola a osy, vyčistit a následně naolejovat.
- Pravidelná péče o robotickou sekačku zajistí nejen její dlouhou životnost a výkonnost, ale přispívá také k pečlivému a jednoduchému sekání vašeho trávníku.
- Díly nejvíce vystavené opotřebení jsou čepelí (10). Pravidelně kontrolujte stav čepelí (10) a jejich upevnění. Pokud by robotická sekačka začala nadměrně vibrovat, mohlo by to znamenat, že čepelí (10) jsou poškozené, resp. byly zdeformovány nárazy. Pokud jsou čepelí (10) opotřebované nebo poškozené, musí se okamžitě vyměnit.
- Pravidelně kontrolujte čistotu stříhu trávníku. Kvůli neostrým čepelím se stébla trávy odříznou pouze nečistě. V důsledku toho může trávník na povrchu lehce zaschnout a zhnědnout. Proto pravidelně vyměňujte čepelí, abyste zachovali čistý a rovný stříh.
- Pravidelně kontrolujte spodní stranu robotické sekačky, zda není znečištěná. Robotickou sekačku pravidelně čistěte. Silnější nečistoty okamžitě odstraňte.
- V prvních týdnech po uvedení do provozu a

po předchozím sekání konvenční sekačkou může rychle dojít k silnému znečištění vaší robotické sekačky. V tomto období proto kontrolujte spodní stranu robotické sekačky častěji.

- Trávník zkracujte pouze v malých krocích, abyste zabránili silnému znečištění.
- Uvnitř přístroje se nenalézají žádné další díly vyžadující údržbu.

7.2.1 Výměna čepelí

Používejte pouze originální čepelí, protože jinak není zaručena funkčnost a bezpečnost. Robotická sekačka je vybavena třemi čepelími (10) namontovanými na nožovém kotouči (11). Tyto čepelí (10) mají životnost až 3 měsíce (pokud nedojde k zasažení žádných překážek). Vyměňte prosím všechny tři čepelí (10) současně, aby se vyloučilo omezení efektivity a rovnováhy vašeho přístroje.

Při výměně čepelí (10) postupujte následovně (obr. 12). **Pozor!** Noste rukavice!

1. Povolte upevňovací šrouby.
2. Vyměňte čepelí (10) a nahraďte je novými. Vždy vyměňte všechny tři čepelí (10).
3. Upevňovací šroub nakonec opět utáhněte. Zajistěte, aby se nové čepelí (10) mohly volně otáčet.

Na konci sezony proveďte celkovou kontrolu sekačky a odstraňte všechny nahromaděné nečistoty. Před každým začátkem sezony bezpodmínečně překontrolujte stav čepelí (10). S opravami se obraťte na náš zákaznický servis. Používejte pouze originální náhradní díly.

7.2.2 Aktualizace softwaru

Pokud chcete aktualizovat software, zkopírujte nový software na prázdný USB flash disk (USB flash disk případně nejprve zformátujte). Než provedete následující kroky, zajistěte, aby byl akumulátor úplně nabitý.

1. Postavte robotickou sekačku do oblasti sekání. Při aktualizaci softwaru se robotická sekačka nesmí nacházet v nabíjecí stanici.
2. Do USB zdičky připojte USB flash disk podle obrázku (obr. 11).
3. Zapněte hlavní vypínač (7) (ON).
4. Stiskněte současně tlačítka POWER (60) a tlačítka OK (61). Držte tlačítka stisknutá po dobu 5 sekund. Nyní svítí všechny LED (50, 51, 52, 53) na ovládacím panelu (2).
5. Stiskněte tlačítka 4 / blokovací tlačítka (65), čímž spustíte proces aktualizace. Časové LED (50) indikují aktuální pokrok. Svítí-li všech 5 časových LED (50) průběžně, je proces

ukončen.

6. Časové LED (50) po několika sekundách opět zhasnou a robotická sekačka přejde do normálního provozního stavu, kdy svítí pouze jedna časová LED (50).
7. Vytáhněte USB flash disk.

7.2.3 Oprava ohraničovacího drátu

Pokud by došlo k přerušování ohraničovacího drátu (18) na libovolném místě, použijte k opravě přiložené kabelové spojky (16). Za tímto účelem zaveďte oba konce přerušovaného ohraničovacího drátu (18) do kabelové spojky (16) a stlačte spojku kleštěmi.

Síťovou zástrčku zapojte do zásuvky. Poté zkontrolujte funkci pomocí LED indikace (21) na nabíjecí stanici (19).

7.3 Objednání náhradních dílů

Při objednávce náhradních dílů je třeba uvést následující údaje:

- Typ přístroje
- Číslo výrobku
- Identifikační číslo přístroje
- Číslo požadovaného náhradního dílu

Aktuální ceny a informace naleznete na www.Einhell-Service.com.

Náhradní čepele, č. výr.: 34.140.20

8. Skladování

Akumulátor (A) před skladováním přes zimu zcela nabijte a vypněte robotickou sekačku hlavním vypínačem (7) (OFF). Z přístroje vyjměte akumulátor (A). Síťový zdroj (13) odpojte od elektrického napájení a nabíjecí stanice (19).

Ohraničovací drát (18) lze nechat přes zimu venku. Zajistěte však, aby přípojky byly chráněny proti korozi. K tomu odpojte přípojky ohraničovacího drátu (18) od nabíjecí stanice (19).

Skladujte přístroj a jeho příslušenství na tmavém, suchém a nezamrzajícím místě a mimo dosah dětí. Optimální skladovací teplota se pohybuje mezi 5 a 30 °C. Elektrický přístroj uchovávejte v originálním balení.

9. Přeprava

- Přístroj vypněte hlavním vypínačem (7) (OFF) (obr. 8).
- Použijte ochranné transportní prvky, pokud jsou k dispozici.
- Chraňte přístroj před poškozeními a silnými vibracemi, které mohou nastat zejména při transportu ve vozidlech.
- Zajistěte přístroj proti sklouznutí a převrácení.
- Držte robotickou sekačku za rukojeť pro přenášení (6) tak, aby nožový kotouč (11) směřoval pryč od těla.

10. Likvidace a recyklace

Přístroj je uložen v balení, aby bylo zabráněno poškození při přepravě. Toto balení je surovina a tím znovu použitelné nebo může být dáno zpět do cirkulace surovin. Přístroj a jeho příslušenství jsou vyrobeny z rozdílných materiálů, jako např. kov a plasty. Defektní přístroje nepatří do domovního odpadu. K odborné likvidaci by měl být přístroj odevzdán na příslušném sběrném místě. Pokud žádné takové sběrné místo neznáte, měli byste se informovat na místním zastupitelství.

11. Indikace nabíjecí stanice a odstranění chyb

LED indikace (21)	Popis	Řešení
Vyp.	– žádné napájení proudem	– kontrola napájení proudem
Svítil zeleně	– připraveno k sekání – akumulátor je zcela nabitý – ohraničovací drát (18) správně nainstalovaný	
Bliká zeleně	– ohraničovací drát (18) přerušený – chybně připojený ohraničovací drát (18)	– zkontrolujte ohraničovací drát (18), zda není přerušený – zkontrolujte obě přípojky na nabíjecí stanici (19)
Svítil červeně	– akumulátor se nabíjí	– počkejte, až se akumulátor zcela nabije

12. Indikace robotické sekačky a odstranění chyb

Poplachová LED (53) svítí červeně

Chyba	Možná příčina	Odstranění
„Robotická sekačka zvednutá“	– senzor zvednutí reagoval nepřetržitě po 10 sekund	Pro potvrzení chyby stiskněte tlačítko OK (54). Proces sekání spusťte znovu pomocí ovládacího panelu (2). – Vyskytne-li se tato chyba častěji, zkontrolujte oblast sekání ohledně překážek vyšších než 10 cm a odstraňte je nebo oddělte překážky ohraničovacím drátem (18) od oblasti sekání.
„Robotická sekačka uvízla“ Robotická sekačka zastavila v oblasti sekání v blízkosti překážky.	– senzor překážek aktivován 10krát během 1 minuty	Pro potvrzení chyby stiskněte tlačítko OK (54). Proces sekání spusťte znovu pomocí ovládacího panelu (2). - Zkontrolujte, zda je robotická sekačka zablokována překážkou nebo zda uvízla mezi stromy, křovinami atd. Odstraňte překážku nebo se této oblasti vyhněte. - Pokud se tato chyba vyskytne častěji, zkontrolujte položení ohraničovacího drátu (18). Dbejte zejména na ostré úhly, koridory, ploty, skály atd. a v případě potřeby upravte trasování ohraničovacího drátu (18). - Zkontrolujte, zda není tráva příliš vysoká a robotická sekačka zablokovaná. Posekejte trávu v tomto případě na méně než 60 mm.

Poplachová LED (53) svítí červeně

Chyba	Možná příčina	Odstranění
„Hallův senzor“ Robotická sekačka se v oblasti sekání zastavila přímo na překážce.	– senzor překážek reagoval nepřetržitě po 10 sekund	Vypněte hlavní vypínač (7) (OFF) a umístěte robotickou sekačku na jiné místo v oblasti sekání. Zapněte opět hlavní vypínač (7) (ON) a znovu spusťte sekání přes ovládací panel (2). - Zkontrolujte, zda je robotická sekačka zablokována překážkou nebo zda uvízla mezi stromy, křovinami atd. Odstraňte překážku nebo se této oblasti vyhněte. - Pokud se tato chyba vyskytne častěji, zkontrolujte položení ohraničovacího drátu (18). Dbejte zejména na ostré úhly, koridory, ploty, skály atd. a v případě potřeby upravte trasování ohraničovacího drátu (18).

Poplachová LED (53) bliká červeně

Chyba	Možná příčina	Odstranění
„Chyba ohraničovacího drátu / signálu“ Robotická sekačka se točí v kruhu, aby našla ohraničovací signál, a nakonec se úplně zastaví.	– robotická sekačka mimo oblast sekání – ohraničovací drát (18) chybně připojený – ohraničovací drát (18) přerušovaný – žádné napájení proudem	Vypněte hlavní vypínač (7) (OFF) a opět jej zapněte (ON). Proces sekání spusťte znovu pomocí ovládacího panelu (2). - Zajistěte správné položení ohraničovacího drátu (18) uprostřed pod nabíjecí stanicí (19). - Zkontrolujte polohu nabíjecí stanice (19). - Přesvědčte se, zda se robotická sekačka nachází v oblasti sekání. - Zkontrolujte, zda LED kontrolka (21) na nabíjecí stanici (19) svítí zeleně. - Pokud robotická sekačka opustí oblast sekání několikrát na stejném místě, zkontrolujte tuto oblast, jestli se tam nevyskytují vysokonapěťové kabely. Zkontrolujte polohu ohraničovacího drátu (18). - Pokud robotická sekačka opustí oblast sekání ve stoupání, vyhněte se této oblasti změnou polohy ohraničovacího drátu (18).

Poplachová LED (53) svítí modře

Chyba	Možná příčina	Odstranění
„Chyba akumulátoru/baterie“	<ul style="list-style-type: none"> - u robotické sekačky došlo k chybě baterie - akumulátor nelze nabíjet - špatný kontakt nabíjecích kolíků (20) - akumulátor dosáhl konce své životnosti 	<p>Vypněte hlavní vypínač (7) (OFF) a opět jej zapněte (ON). Proces sekání spusťte znovu pomocí ovládacího panelu (2).</p> <ul style="list-style-type: none"> - Zkontrolujte prosím, zda se nejedná o problém s napájením proudem. - Vyčistěte nabíjecí kolíky (20). - Zajistěte správnou montáž akumulátoru. - Zkontrolujte, zda je hlavní vypínač (7) zapnutý (ON), zatímco se robotická sekačka nachází v nabíjecí stanici (19). - Zkontrolujte polohu nabíjecí stanice (19). V případě potřeby vyměňte akumulátor.

Poplachová LED (53) bliká modře

Chyba	Možná příčina	Odstranění
„Teplota baterie mimo normální rozsah“ Robotická sekačka se během nastavené pracovní doby vrací k nabíjecí stanici a/nebo akumulátor nelze na nabíjecí stanici nabíjet.	Příliš vysoká / příliš nízká teplota akumulátoru, resp. nadměrná teplota ovládání – při teplotě akumulátoru nad 75 °C se robotická sekačka vrací zpět k nabíjecí stanici (19) – při teplotě akumulátoru nad 45 °C nebo pod 0 °C se nabíjení zastaví a robotická sekačka čeká na nabíjecí stanici (19)	<ul style="list-style-type: none"> - Přesuňte pracovní dobu v létě na časné ranní hodiny a zabraňte provozu robotické sekačky během horké části dne. - Po vychladnutí akumulátoru, resp. ovládání do přípustného teplotního rozsahu se robotická sekačka automaticky vrátí do naprogramovaného provozu.
„Přetížený motor“ Robotická sekačka se zastavila ve vysoké a husté trávě.	– robotická sekačka zastavila z důvodu nadměrného proudu v motoru nebo chyby motoru	<p>Vypněte hlavní vypínač (7) (OFF) a opět jej zapněte (ON). Proces sekání spusťte znovu pomocí ovládacího panelu (2).</p> <ul style="list-style-type: none"> - Zkontrolujte výšku trávy v oblasti sekání a v případě potřeby trávu posekejte konvenční sekačkou trávu na méně než 60 mm. - Zvyšte výšku sekání. Začněte vždy s vyšší výškou sekání a snižujte ji v malých krocích až do požadované výšky. - Zkontrolujte znečištění nožových kotoučů (11) a kol a tyto díly důkladně vyčistěte. - Zkontrolujte blokování zadních kol a nožového kotouče (11). Pokud tyto bloky nemůžete vyřešit, obraťte se na příslušný zákaznický servis.
„Robotická sekačka nakloněná“ Robotická sekačka je převrácená a zastavená.	– robotická sekačka byla na 10 sekund trvale nakloněná – robotická sekačka na delší dobu nakloněná jedním směrem	<p>Pro potvrzení chyby stiskněte tlačítko OK (54). Proces sekání spusťte znovu pomocí ovládacího panelu (2).</p> <ul style="list-style-type: none"> - Umístěte robotickou sekačku na rovnou plochu a znovu ji nastartujte. - Pokud je robotická sekačka z důvodu strmého svahu v oblasti sekání nakloněná, upravte odpovídajícím způsobem ohraničovací drát (18), abyste se vyhnuli silnému stoupání.
„Sekačka uvízla“ Robotická sekačka se zastaví na cestě zpět k nabíjecí stanici.	– pohyb robotické sekačky blokován překážkami na ohraničovacím drátu (18)	<p>Vypněte hlavní vypínač (7) (OFF) a umístěte robotickou sekačku na jiné místo v oblasti sekání. Zapněte opět hlavní vypínač (7) (ON) a znovu spusťte sekání přes ovládací panel (2).</p> <ul style="list-style-type: none"> - Odstraňte všechny překážky na ohraničovacím drátu (18).

Vyhledávání poruch

Chyba	Možná příčina	Odstranění
Robotická sekačka stojí v oblasti sekání. Robotická sekačka se nedá zapnout.	<ul style="list-style-type: none"> - příliš nízké napětí akumulátoru - závada na elektrickém obvodu nebo elektronice 	<ul style="list-style-type: none"> - Umístěte robotickou sekačku k nabití zpět do nabíjecí stanice (19). - Zapněte hlavní vypínač (7) (ON). - Obraťte se na zákaznický servis.
Robotická sekačka nemůže najet do nabíjecí stanice.	<ul style="list-style-type: none"> - nabíjecí stanice (19) není správně nainstalována 	<ul style="list-style-type: none"> - Ujistěte se, že LED kontrolka (21) na nabíjecí stanici (19) svítí zeleně. - Zajistěte, aby ohraničovací dráty (18) byly připojeny na nabíjecí stanici (19) a aby byl přední ohraničovací drát (18) veden uprostřed pod nabíjecí stanici (19). - Přesvědčte se, zda je nabíjecí stanice (19) ve správné poloze.
Robotická sekačka se zastavuje, resp. jede nekontrolovaně v blízkosti ohraničených ostrůvků.	<ul style="list-style-type: none"> - ohraničovací drát (18) není správně nainstalován kolem ohraničených ostrůvků 	<ul style="list-style-type: none"> - Upravte polohu ohraničovacího drátu (18). - Dbejte na to, aby se ohraničovací drát (18) nekřížil.
Robotická sekačka je velmi hlasitá.	<ul style="list-style-type: none"> - čepele (10) poškozeny - na čepelích (10) ulpělo mnoho cizího materiálu - robotická sekačka nastartována blízko překážek - poškozený pohon nožů nebo hnací motor - poškozeny ostatní části robotické sekačky 	<ul style="list-style-type: none"> - Vyměňte čepele (10). Je nutné vyměnit všechny 3 čepele (10) zároveň. - Efektivita provozu robotické sekačky závisí na ostrosti čepelí (10). Čepele (10) proto udržujte v dobrém stavu. - Při čištění čepelí (10) bezpečně vypněte robotickou sekačku a noste pracovní rukavice, abyste zabránili řezným poraněním. - Nechte motor opravit nebo vyměnit zákaznickým servisem.
Robotická sekačka zůstává v nabíjecí stanici. Robotická sekačka se stále vrací zpět k nabíjecí stanici.	<ul style="list-style-type: none"> - nesprávné nastavení pracovní doby - vybitý akumulátor - zareagoval dešťový senzor - zvýšená teplota akumulátoru 	<ul style="list-style-type: none"> - Zkontrolujte nastavení pracovní doby. - Robotická sekačka začne a ukončí svou práci podle nastaveného časového okna. Mimo toto časové okno zůstává robotická sekačka v nabíjecí stanici (19).
Robotická sekačka zůstává stát na ohraničovacím drátu a nemůže dojet do nabíjecí stanice.	<ul style="list-style-type: none"> - vybitý akumulátor - délka ohraničovacího drátu (18) a tím cesta k nabíjecí stanici (19) jsou pro použitý akumulátor příliš dlouhé 	<ul style="list-style-type: none"> - Odstraňte možné překážky na ohraničovacím drátu (18). Při pokládání ohraničovacího drátu (18) dbejte na dostatečnou vzdálenost od překážek. - Použijte prosím akumulátor s vyšší kapacitou. - Pozor: Při použití multi-Ah akumulátoru (např. 4–6 Ah) nastavte vyšší kapacitu. Díky šetrnému nabíjení a vybití v robotické sekačce není využití menší kapacity pro prodloužení životnosti akumulátoru nutné.

POZOR! Prerušené ohraničovací dráty a následné škody nepodléhají záruce!

13. Indikace nabíječky

Stav indikace		Význam a opatření
Červená LED	Zelená LED	
Vyp	Bliká	Provozní pohotovost Nabíječka je připojena na síť a připravena k provozu, akumulátor není v nabíječce.
Zap	vyp	Nabíjení Nabíječka nabíjí akumulátor režimem rychlého nabíjení. Příslušné doby nabíjení najdete přímo na nabíječce. Upozornění! V závislosti na konkrétním stavu nabití se mohou skutečné doby nabíjení poněkud lišit od uvedených dob nabíjení.
Vyp	Zap	Akumulátor je nabitý a připravený k provozu. (READY TO GO) Poté se až do úplného nabití přepne na úsporné nabíjení. Nechte akumulátor v nabíječce o cca 15 minut déle. Opatření: Vyjměte akumulátor z nabíječky. Odpojte nabíječku ze sítě.
Bliká	Vyp	Přízpusobené nabíjení Nabíječka se nachází v režimu šetrného nabíjení. Akumulátor je přitom z bezpečnostních důvodů nabíjen pomaleji a potřebuje více času. To může mít následující příčiny: - Akumulátor nebyl již po dlouhou dobu nabíjen. - Teplota akumulátoru není v ideálním rozsahu. Opatření: Počkejte, až bude nabíjení ukončeno, akumulátor může být i přesto dále nabíjen.
Bliká	Bliká	Porucha Nabíjení již není možné. Akumulátor je defektní. Opatření: Defektní akumulátor se již nesmí nabíjet. Vyjměte akumulátor z nabíječky.
Zap	Zap	Porucha teploty Akumulátor je příliš horký (např. přímé sluneční záření) nebo příliš studený (pod 0° C). Opatření: Odeberte akumulátor a uložte ho 1 den při pokojové teplotě (cca 20° C).



Jen pro země EU

Elektrické nářadí a přístroje neodhazujte do domovního odpadu!

Podle evropské směrnice 2012/19/ES o odpadních elektrických a elektronických zařízeních (OEEZ) a při prosazování národního práva musí být spotřebované elektrické nářadí sbíráno samostatně a musí být dopraveno do odpovídajícího ekologického recyklačního závodu.

Alternativa recyklace k výzvě na zpětné odeslání výrobku:

Vlastník elektrického přístroje je povinen alternativně namísto zpětného odeslání zařízení spolupůsobit při jeho správném zužitkování v případě, že se vzdá jeho vlastnictví. Starý přístroj lze v takovém případě odevzdat také ve sběrně, která provede odstranění ve smyslu národního zákona o recyklaci a odpadech. Tyto předpisy se nevztahují na díly příslušenství a pomocné prostředky bez elektrických součástí přidané ke starým přístrojům.

Při likvidaci dbejte na to, aby byly akumulátory a světla (např. žárovka) vyjmuty z přístroje.

Patisk nebo jiné rozmnožování dokumentace a průvodních listin, také ve výtažcích, je přípustný pouze s výslovným souhlasem firmy Einhell Germany AG.

Technické změny vyhrazeny.

Servisní informace

Ve všech zemích uvedených v záručním listu máme kompetentní servisní partnery, jejichž kontaktní údaje naleznete v záručním listu. Jsou Vám k dispozici pro všechny servisní požadavky jako opravy, objednávání náhradních a rychle opotřebitelných dílů nebo nákup spotřebních materiálů.

Je třeba dbát na to, že u tohoto přístroje podléhají následující díly opotřebení přiměřenému použití nebo přirozenému opotřebení, resp. jsou potřebné jako spotřební materiál.

Kategorie	Příklad
Rychle opotřebitelné díly*	Akumulátor
Spotřební materiál/spotřební díly*	Čepele
Chybějící díly	

* není nutně obsaženo v rozsahu dodávky!

V případě nedostatků nebo chyb Vás žádáme, abyste příslušnou chybu nahlásili na internetové stránce www.Einhell-Service.com. Dbejte prosím na přesný popis chyby a odpovězte přitom v každém případě na následující otázky:

- Fungoval přístroj předtím nebo byl od začátku defektní?
- Všimli jste si něčeho před vyskytnutím poruchy (příznak před poruchou)?
- Jakou chybnou funkci přístroj podle Vašeho názoru vykazuje (hlavní příznak)?
Popište tuto chybnou funkci.

Záruční list

Vážená zákaznice, vážený zákazník,
naše výrobky podléhají přísné kontrole kvality. Pokud i přesto tento přístroj bezvadně nefunguje, je nám to velice líto a prosíme Vás, abyste se obrátili na naši servisní službu na adrese uvedené na tomto záručním listu. Rádi Vám budeme k dispozici také telefonicky na uvedeném servisním telefonním čísle. Pro uplatňování požadavků poskytnutí záruky platí následující:

1. Tyto záruční podmínky jsou určeny výlučně pro spotřebitele, tzn. fyzické osoby, které tento výrobek nebudou používat ani v rámci své profesní, ani jiné výdělečně činné aktivity. Tyto záruční podmínky upravují dodatečné záruky, které níže uvedený výrobce poskytuje kupujícím nových přístrojů navíc k zákonné záruce. Vaše zákonem stanovené nároky na záruku zůstanou touto zárukou nedotčeny. Naše záruka je pro Vás bezplatná.
2. Záruka se vztahuje výhradně na nedostatky na vámi zakoupeném novém přístroji níže uvedeného výrobce, které jsou způsobené chybou materiálu nebo výrobní chybou, a podle našeho uvážení je omezena na odstranění těchto nedostatků na přístroji nebo výměnu přístroje. Dbejte prosím na to, že naše přístroje nebyly podle svého účelu určeny konstruovány pro živnostenské, řemeslnické nebo odborné použití. Záruční smlouva se proto nenaplní, pokud byl přístroj během záruční doby používán v živnostenských, řemeslnických nebo průmyslových podmínkách nebo byl vystaven srovnatelnému zatížení.
3. Z naší záruky jsou vyloučeny:
 - Škody na přístroji, které vznikly nedodržením montážního návodu nebo na základě neoborné instalace, nedodržením návodu k použití (jako např. připojení na chybné síťové napětí nebo druh el. proudu), nebo nedodržením pokynů k údržbě a bezpečnostních pokynů, vystavením přístroje nepřírodným povětrnostním podmínkám nebo nedostatečnou péčí a údržbou.
 - Škody na přístroji, které vznikly neoprávněným nebo nesprávným použitím (jako např. přetížení přístroje nebo použitím neschválených přídatných nástrojů nebo příslušenství), vniknutím cizích těles do přístroje (jako např. písek, kameny nebo prach, škody při přepravě), používáním násilí nebo cizím působením (jako např. škody způsobené pádem).
 - Škody na přístroji nebo na dílech přístroje, které jsou způsobeny běžným opotřebením přiměřeného použití nebo jiným přirozeným opotřebením.
4. Záruční doba činí 24 měsíců a začíná datem koupě přístroje. Požadavky poskytnutí záruky musí být uplatňovány před uplynutím záruční doby během dvou týdnů poté, co byla vada zjištěna. Uplatňování požadavků poskytnutí záruky po uplynutí záruční doby je vyloučeno. Oprava nebo výměna přístroje nevede ani k prodloužení záruční doby, ani nedojde tímto výkonem k zahájení nové záruční doby pro tento přístroj nebo pro jakékoli zabudované náhradní díly. To platí také při využití místního servisu.
5. Pro uplatňování požadavků na poskytnutí záruky nahlaste prosím váš defektní přístroj na: www.Einhell-Service.com. Mějte připravenou nákupní účtenku nebo jiné doklady o vašem nákupu. Přístroje, které jsou zaslány bez odpovídajících dokladů a bez typového štítku, jsou ze záručního plnění vyloučeny z důvodu nedostatečné možnosti jednoznačného přiřazení. Pokud je defekt přístroje zahrnut v naší záruce, obdržíte obratem zpátky opravený nebo nový přístroj.

Samozřejmě Vám rádi odstraníme nedostatky na přístroji na Vaše náklady, pokud tyto nedostatky nejsou nebo už nejsou zahrnuty v rozsahu záruky. V takovém případě nám prosím zašlete přístroj na naši servisní adresu.

V případě rychle opotřebitelných dílů, spotřebních dílů a chybějících dílů poukazujeme na omezení této záruky podle servisních informací uvedených v tomto návodu k obsluze.

Obsah

1. Bezpečnostné pokyny
2. Popis prístroja a rozsah dodávky
3. Používanie v súlade s určeným účelom
4. Technické údaje
5. Uvedenie do prevádzky
6. Obsluha
7. Čistenie, údržba a objednanie náhradných dielov
8. Skladovanie
9. Transport
10. Likvidácia a recyklácia
11. Indikácia na nabíjacej stanici a odstraňovanie chýb
12. Indikácia na robotickej kosačke a odstraňovanie chýb
13. Signalizácia nabíjačky



Nebezpečenstvo! - Aby ste znížili riziko poranenia, prečítajte si návod na obsluhu.

Tento prístroj nesmie byť používaný deťmi. Deti nesmú vykonávať čistenie ani údržbu prístroja. Tento prístroj smie byť používaný osobami so zníženými psychickými, senzorickými alebo mentálnymi schopnosťami alebo nedostatkami skúseností a vedomostí, pokiaľ budú pod dohľadom alebo budú poučené ohľadne bezpečného používania prístroja a o príslušných z toho plynúcich rizikách. Deti sa nesmú s prístrojom hrať.

Nebezpečenstvo!

Pri používaní prístrojov sa musia dodržiavať príslušné bezpečnostné opatrenia, aby bolo možné zabrániť prípadným zraneniam a vecným škodám. Preto si starostlivo prečítajte tento návod na obsluhu/bezpečnostné pokyny. Následne ho starostlivo uschovajte, aby ste mali vždy k dispozícii potrebné informácie. V prípade, že budete prístroj požičiavať tretím osobám, prosím odovzdajte im spolu s prístrojom tento návod na obsluhu/bezpečnostné pokyny. Nepreberáme žiadne ručenie za nehody ani škody, ktoré vzniknú nedodržaním tohto návodu na obsluhu a bezpečnostných pokynov.

1. Bezpečnostné pokyny

Príslušné bezpečnostné pokyny nájdete v priloženom zošitku!

Varovanie!

Prečítajte si všetky bezpečnostné predpisy, pokyny, zobrazenia a technické údaje, ktorými je tento elektrický nástroj vybavený. Zanedbanie dodržiavania nasledujúcich pokynov môže spôsobiť úraz elektrickým prúdom, vznik požiaru a/alebo ťažké poranenia.

Všetky bezpečnostné predpisy a pokyny si odložte pre budúce použitie.

Vysvetlenie použitých symbolov (pozri obr. 14)

- A. VAROVANIE – Pred používaním stroja si prečítajte návod na obsluhu!
- B. VAROVANIE – Pri používaní stroja dodržujte príslušnú bezpečnostnú vzdialenosť!
- C. VAROVANIE – Pred vykonávaním prác na stroji alebo pred nadvihnutím stroja aktivujte zaisťovacie zariadenie! POZOR – Nedotýkajte sa rotujúcich nožov!
- D. VAROVANIE – Nejazdite na stroji! POZOR – Nedotýkajte sa rotujúcich nožov!
- E. Trieda ochrany II (dvojitá izolácia)
- F. Skladovanie akumulátorov len v suchých miestnostiach s teplotou okolia od +10 °C do +40 °C. Akumulátory skladujte len v nabitom stave (nabité min. na 40 %).
- G. Spínací sieťový adaptér
- H. Trieda ochrany III
- I. Pomalá poisťka 3,15 A
- J. Oddel'ovací transformátor s ochranou proti skratu
- K. Určené len na použitie v suchých miestnostiach.

- L. VÝSTRAHA: Na nabíjanie batérie používajte iba odnímateľný sieťový adaptér NT18/1, ktorý bol dodaný spolu s prístrojom.

Pozor!

Počas búrky vyťahnite elektrickú zástrčku zo siete a ohraničujúci drôt odpojte od nabíjacej stanice.

2. Popis prístroja a rozsah dodávky**2.1 Opis prístroja (obr. 1/2)**

1. Robotická kosačka
2. Ovládací panel
3. Tlačidlo STOP
4. Nastavenie výšky rezu
5. Dažďový senzor
6. Nosná rukoväť
7. Hlavný vypínač
8. Zadné koleso
9. Veko priečinka na akumulátory
10. Čepele
11. Nožový kotúč
12. Predné koleso
13. Sieťový adaptér (sieťový kábel)
14. Upevňovací hák
15. Upevňovacia skrutka
16. Káblová spojka
17. Náhradné čepele
18. Ohraničujúci drôt
19. Nabíjacia stanica
20. Nabíjací kolík
21. LED indikátor
22. Šesťhranný kľúč
23. Právitko (na oddelenie)

2.2 Rozsah dodávky a vybavenie

Prosím, skontrolujte kompletnosť výrobku na základe uvedeného objemu dodávky. V prípade chýbajúcich častí sa prosím obráťte najneskôr do 5 pracovných dní od zakúpenia výrobku s predložením platného dokladu o kúpe na naše servisné stredisko alebo na obchod, v ktorom ste prístroj zakúpili. Prosím, dbajte pritom na záručnú tabuľku uvedenú v servisných informáciách na konci návodu.

- Otvorte balenie a opatrne vyberte prístroj von z balenia.
- Odstráňte obalový materiál ako aj obalové/transportné poisťky (pokiaľ sú obsiahnuté).
- Skontrolujte, či je obsah dodávky kompletný.
- Skontrolujte, či nedošlo k poškodeniu prístroja a príslušenstva transportom.

- Pokiaľ možno, uschovajte si obal až do konca záručnej doby.

Nebezpečenstvo!

Prístroj a obalový materiál nie sú hračky! Deti sa nesmú hrať s plastovými vreckami, fóliami ani malými dielmi! Hrozí nebezpečenstvo prehltnutia a udusení!

Rozsah dodávky, montážny materiál a príslušenstvo

(z častí nie je súčasťou dodávky):

Rozsah dodávky nájdete v priloženom informačnom liste k rozsahu dodávky.

- Robotická kosačka
- Sieťový adaptér (sieťový kábel)
- Nabíjacia stanica
- Upevňovacie skrutky (4 kusy)
- Náhradné čepele
- Upevňovací hák
- Ohraničujúci drôt
- Káblková spojka
- Šesťhranný kľúč
- Akumulátor
- Nabíjačka
- Pravítko (na oddelenie)
- Originál návodu na obsluhu
- Bezpečnostné pokyny

Potrebné pomôcky (nie sú súčasťou dodávky)

- Kladivo
- Kliešte
- Odizolovacie kliešte
- Vodováha (voliteľne)

3. Používanie v súlade s určeným účelom

Robotická kosačka je vhodná na súkromné používanie v súkromných záhradách a hobby záhradkách výlučne na kosenie trávnikov.

Stroj sa smie používať len na ten účel, na ktorý bol určený. Akékoľvek iné odlišné použitie sa považuje za nespĺňajúce účel použitia. Za škody alebo zranenia akéhokoľvek druhu spôsobené nesprávnym používaním ručí používateľ/obsluhujúca osoba, nie však výrobca.

Upozorňujeme, že naše prístroje neboli svojim určením konštruované na profesionálne, remeselnícke ani priemyselné použitie. Nepreberáme žiadne záručné ručenie, ak sa prístroj bude používať v profesionálnych, remeselníckych alebo priemyselných prevádzkach ani za činnosti rovnocenné s takýmto použitím.

4. Technické údaje

Napätie	18 V
Otáčky motora	3100 min ⁻¹
Stupeň ochrany	IPX4
Trieda ochrany	III
Hmotnosť	9,0 kg
Šírka rezu.....	18 cm
Počet čepelí	3
Max. sklon	35 %
Hladina akustického tlaku L _{PA}	48,7 dB(A)
Neistota K	3 dB (A)
Hladina akustického výkonu L _{WA}	59,4 dB(A)
Neistota K	3 dB (A)
Nastavenie výšky rezu	20-60 mm; plynulé
Prípustná dĺžka ohraničujúceho drôtu max.	250 m

Káblková anténa ohraničujúceho drôtu

Prevádzkové frekvenčné pásmo ... 0 – 148,5 kHz
Maximálny prenosový výkon43,13 dBuA/m

Pripojenie Bluetooth

Prevádzkové frekvenčné pásmo 2400 – 2483,5 MHz
Maximálny prenosový výkon 1,9 dBm

Sieťový adaptér

Vstupné napätie: 100 – 240 V ~ 50 / 60 Hz
Výstupné napätie: 18 V d. c.
Výstupný prúd: 1,8 A
Trieda ochrany: II /

Hodnoty hlučnosti boli merané podľa príslušných noriem EN ISO 3744:1995 a ISO 11094: 1991.

Varovanie!

Toto náradie pri používaní vytvára elektromagnetické pole. Toto pole môže v určitých prípadoch ovplyvňovať aktívne alebo pasívne lekárske implantáty. Na zníženie nebezpečenstva vážnych alebo smrteľných poranení, odporúčame osobám

s lekáskymi implantátmi pred používaním náradia konzultovať svojho lekára a výrobcu lekárskeho implantátu.

5. Uvedenie do prevádzky

Pred začatím inštalácie robotickej kosačky si prečítajte celý návod na obsluhu. Kvalita inštalácie ovplyvňuje, ako dobre bude robotická kosačka neskôr fungovať.

5.1 Princíp funkcie

Robotická kosačka si volí svoj smer náhodne. Záhrada sa pritom úplne skosí tak, že robotická kosačka spracováva všetky oblasti na ploche ohraničenej ohraničujúcim drôtom (18). Keď robotická kosačka rozpozná správne nainštalovaný ohraničujúci drôt (18), okamžite sa obráti a v rámci oblasti sa pustí do iného smeru. Všetky oblasti, ktoré chcete v rámci plochy chrániť – napr. záhradné jazierka, stromy, nábytok alebo kvetinové záhony – musia byť tiež vymedzené ohraničujúcim drôtom (18). Ohraničujúci drôt (18) musí tvoriť uzavretý kruh. Ak robotická kosačka v rámci koseného priestoru narazí na prekážku, posunie sa smerom dozadu a bude ďalej kosiť v inom smere (obr. 3).

5.2 Snímače

Robotická kosačka je vybavená viacerými snímačmi.

- **Snímač zdvihu:**
Ak sa robotická kosačka zdvihne zozadu o viac ako 30° zo zeme, robotická kosačka a rotácia čepelí (10) sa okamžite zastavia.
- **Snímač sklonu:**
Ak sa robotická kosačka nakloní silne do jedného smeru, robotická kosačka a rotácia čepelí (10) sa okamžite zastavia.
- **Snímač prekážky:**
Robotická kosačka na svojej ceste rozpoznáva prekážky. Keď sa robotická kosačka dostane do kolízie s prekážkou, robotická kosačka a rotácia čepelí (10) sa okamžite zastavia a robotická kosačka sa posunie smerom dozadu od prekážky.
- **Dažd'ový snímač:**
Robotická kosačka je vybavená dažďový snímačom (5), aby sa zabránilo, že bude robotická kosačka pracovať v daždi. Pri rozpoznaní dažďa sa robotická kosačka vráti naspäť do nabíjacej stanice (19), kde sa kompletne nabije. Po vyschnutí dažďového snímača (5)

zostane robotická kosačka ďalšie dve hodiny v nabíjacej stanici (19). Nespájajte dva kovové senzory nakrátko s kovom alebo iným vodivým materiálom. Poškodzuje to správne fungovanie robotickej kosačky.

5.3 Príprava

Najprv si urobte náčrt svojho trávnik. Zakreslite aj prekážky a vyhotovte plán, ako ich chcete chrániť. Tým sa zjednoduší nájdenie správnej polohy pre nabíjaciu stanicu (19) a uloženie ohraničujúceho drôtu (18) okolo krov, kvetinových záhonov atď. (obr. 4). Ak je trávnik vyšší ako 60 mm, musí sa tráva skrútiť, aby sa robotická kosačka nadmerne nezaťažovala a neobmedzovala sa účinnosť prevádzky. Na tento účel použite bežnú kosačku alebo kosačku/vyžinač. Z trávy odstráňte všetky voľné predmety, ktoré by mohla robotická kosačka poškodiť alebo ktoré by mohli poškodiť robotickú kosačku. Majte pripravené nasledovné nástroje: kladivo, kliešte, odizolovacie kliešte a vodováhu (voliteľne).

Montáž akumulátora

Na používanie robotickej kosačky je potrebný akumulátor (A) série Power-X-Change. Pozor: V závislosti od modelového variantu nemusí byť akumulátor (A) súčasťou dodávky vašej robotickej kosačky.

Zatiahnutím za úchyt otvorte veko priečinku na akumulátor (9). Stlačte aretačné tlačidlo akumulátora (A) a zasuňte akumulátor (A) do príslušného uloženia akumulátora. Zatvorte veko priečinku akumulátora (9) a dbajte na to, aby správne zapadlo (obr. 10).

Na odstránenie akumulátora (A) otvorte veko priečinku akumulátora (9). Stlačte aretačné tlačidlo akumulátora (A) a vytiahnite akumulátor (A).

5.4 Nabíjacia stanica

5.4.1 Umiestnenie nabíjacej stanice

Najprv zistite najlepšie miesto na umiestnenie nabíjacej stanice (19). Aby robotická kosačka vždy fungovala, je potrebná vonkajšia zásuvka, ktorá dodáva vždy elektrický prúd. Táto nabíjacia stanica (19) musí byť umiestnená na rovnom povrchu vo výške trávnik. Dbajte na to, aby bol tento priestor plochý a suchý. Vyberte si tienisté miesto, pretože akumulátor sa najlepšie nabíja v chladnom prostredí (obr. 5a). Dbajte tiež na to, aby ohraničujúci drôt pred nabíjacou stanicou (19) bol vedený minimálne 2 m rovno. Oblúky

pred nabíjacou stanicou (19) môžu spôsobiť problémy pri dokovaní na nabíjanie.

5.4.2 Lokalizácia nabíjacej stanice

Keď je akumulátor takmer prázdny, robotická kosačka sa vráti do nabíjacej stanice (19) sledovaním ohraničujúceho drôtu (18) proti smeru hodinových ručičiek až k nabíjacej stanici (19). Dbajte preto na to, aby ste nabíjaciu stanicu (19) umiestnili v správnom nasmerovaní (obr. 5b).

5.4.3 Pripojenie nabíjacej stanice na sieťový adaptér

1. Skôr ako nabíjaciu stanicu (19) pripojíte na prívod elektrického prúdu, uistite sa, či je sieťové napätie 100 – 240 V pri 50/60 Hz.
2. Sieťový kábel pripojte priamo na sieťový adaptér (13). Tento kábel nepoužívajte na žiadne iné použitia.
3. Nepoužívajte poškodený sieťový adaptér (13). V prípade poškodenia káblov alebo sieťového adaptéra (13) okamžite kontaktujte kvôli výmene autorizovaného odborníka.
4. Robotickú kosačku nenabíjajte vo vlhkom prostredí. Robotickú kosačku nenabíjajte pri teplotách vyšších ako 40 °C alebo nižších ako 5 °C.
5. Robotickú kosačku a napájací adaptér (13) uchovávajte mimo dosahu vody, tepelných zdrojov a chemikálií. Kábel a sieťový adaptér (13) uchovávajte mimo dosahu ostrých hrán, aby ste zabránili ich poškodeniu.
6. Sieťový adaptér (13) spojte s nabíjacou stanicou (19)(obr. 5c).

Ak chcete akumulátor robotickkej kosačky nabíjať už počas inštalácie, najprv zapnite robotickú kosačku pomocou hlavného vypínača (7) a potom postavte robotickú kosačku do nabíjacej stanice (19).

5.4.4 Informácie k procesu nabíjania

Robotická nabíjačka sa vráti do nabíjacej stanice (19) v nasledovných situáciách:

- Robotickú kosačku pošlete naspäť manuálne.
- Stav nabitia akumulátora klesne pod 30 %.
- Denná pracovná doba sa skončila.
- Zareagoval dažďový snímač.
- Robotická kosačka je prehriata.

Robotická kosačka sa samočinne vráti pozdĺž ohraničujúceho drôtu (18) do nabíjacej stanice (19).

Keď sa robotická kosačka vracia naspäť do nabíjacej stanice (19), vyhľadá ohraničujúci drôt (18) a ide pozdĺž ohraničujúceho drôtu (18) v smere proti chodu hodinových ručičiek.

Počas procesu nabíjania akumulátora svieti LED indikátor (21) na nabíjacej stanici (19) načerveno. Keď svieti LED indikátor (21) na nabíjacej stanici (19) nazeleno, indikuje, že akumulátor je plne nabitý. Po úplnom nabití sa robotická kosačka pustí znovu do práce, alebo zostane v nabíjacej stanici (19) až do nasledujúceho úseku/okna pracovného času.

Ak by sa pri spätnej jazde do nabíjacej stanice (19) vyskytla na ohraničujúcom drôte (18) prekážka, zostane robotická kosačka po viacerých pokusoch stáť pred prekážkou a nevie sa dostať do nabíjacej stanice (19). Odstráňte všetky prekážky na ohraničujúcom drôte (18).

V prípade, ak teplota akumulátora prekročí 45 °C, proces nabíjania sa preruší, aby sa zabránilo poškodeniu akumulátora. Po opätovnom poklesnutí teploty proces nabíjania automaticky pokračuje.

Ak teplota ovládacej jednotky robotickkej kosačky prekročí 75 °C, robotická kosačka sa vráti do nabíjacej stanice (19). Po opätovnom poklesnutí teploty sa práca obnoví podľa príslušného nastavenia.

Ak sa batéria vybije, skôr ako sa robotická kosačka vráti do nabíjacej stanice (19), robotická kosačka sa už nedá naštartovať. Dopravte robotickú kosačku naspäť do nabíjacej stanice (19) a zapnite hlavný vypínač (7). Robotická kosačka sa začne automaticky nabíjať.

5.5 Ohraničujúci drôt

POZOR! Na prerezané ohraničujúce drôty a následné škody sa záruka nevzťahuje!

5.5.1 Umiestnenie ohraničujúceho drôtu

Ohraničujúci drôt (18) sa môže umiestniť na zem alebo aj do zeme. Na tvrdej alebo suchej pôde sa upevňovacie háky (14) môžu pri zatĺkaní zlomiť. Ak je pôda veľmi suchá, trávnik pre inštalovaním ohraničujúceho drôtu zavlažte.

• Inštalácia na zemi

Položte ohraničujúci drôt (18) pevne na zem, a ak nechcete trávnik neskôr vertikulovať alebo prevzdušňovať, upevnite ho pomocou priložených upevňovacích hákov (14). Po lohu ohraničujúceho drôtu môžete v prvých týždňoch robotickkej kosačky ešte upraviť. Po nejakom čase však ohraničujúci drôt zarastie trávou a už nebude viditeľný. Ohraničujúci

drôt inštalujte s maximálnou vzdialenosťou 1 m medzi jednotlivými upevňovacími hákmi (14). Na nerovných miestach v trávniku vzdialenosť medzi upevňovacími hákmi zmenšite. Vyhnite sa situáciám, pri ktorých sa drôt nedotýka zeme. Uistite sa, či robotická kosačka nemôže preseknúť ohraničujúci drôt.

- **Inštalácia v zemi**

Zakopte ohraničujúci drôt do hĺbky až 5 cm. Tým zabránite poškodeniu ohraničujúceho drôtu (18) napríklad pri vertikulácii alebo prevzdušňovaní.

Upozornenie!

Nechajte si na konci nabíjacej stanice v rezerve 1 m drôtu, by ste mohli vykonať neskoršie úpravy.

5.5.2 Úzke miesta

Ak trávnik obsahuje úzke miesta, môže na týchto miestach vaša robotická kosačka pracovať, ak má táto ulička šírku minimálne 1,4 m (80 cm medzi ohraničujúcimi drôťmi) a dĺžku max. 8 m (obr. 3).

5.5.3 Vzdialenosť od hranice záhrady

Keď sa robotická kosačka približuje k ohraničujúcemu drôtu (18), je tento rozpoznávaný snímačmi v prednej časti robotickej kosačky. Avšak skôr, ako sa robotická kosačka obráti, prejde cez ohraničujúci drôt (18) až o 30 cm. Toto by ste mali zohľadniť pri plánovaní koseného priestoru (obr. 6a).

5.5.4 Kladenie drôtu v rohoch

Vyhnite sa tomu, aby ste ohraničujúci drôt (18) kládli v rohoch do pravého uhla (90°). Aby ste zaistili, že robotická kosačka nebude zachádzať príliš za ohraničujúci drôt (18), umiestnite ohraničujúci drôt (18) tak, ako je to zobrazené na obr. 6b.

5.5.5 Výpočet sklonu trávniku

Robotická kosačka dokáže prekonať svahu do 35 %. Väčším svahom sa preto vyhýbajte. Sklon je možné určiť s prekonanou výškou na vzdialenosť (obr. 6c).

Príklad: $a/b = 35 \text{ cm} / 100 \text{ cm} = 35 \%$

5.5.6 Inštalácia ohraničujúceho drôtu na svahoch

Na svahoch môže robotická kosačka, najmä v dôsledku mokrej trávy, sklznúť, a tým prejsť cez ohraničujúci drôt (18). Preto odporúčame brať do úvahy nasledujúce body (obr. 6d):

- V hornej časti svahu by ohraničujúci drôt (18)

nemal byť vedený na sklone väčšom ako 35 %. Dodržujte 30 cm vzdialenosť od prekážok a okrajov trávniku.

- V dolnej časti svahu by ohraničujúci drôt (18) nemal byť vedený na sklone väčšom ako 17 %. Dodržujte 40 cm vzdialenosť od prekážok a okrajov trávniku.

5.5.7 Prijazdové cesty a dláždené chodníky

- Oddel'te vyvýšené chodníky, plochy vysypané štrkom alebo mulčovacou kôrou, nižšie položené záhony alebo podobné plochy. Ohraničujúci drôt (18) ved'te vo vzdialenosti minimálne 30 cm (obr. 6e a 6g).
- Chodníky, ktoré sú v jednej rovine s trávnikom, nemusia byť oddelené, pretože robotická kosačka cez tieto chodníky môže jednoducho prejsť. Ohraničujúci drôt (18) smie byť kladený aj cez chodníky (obr. 6f a 6g).

5.5.8 Ohraničujúce ostrovčeky

Prekážky v kosenom priestore chráňte vytvorením ohraničujúcich ostrovčekov. Takto môžete zabrániť kolízii s citlivými objektami, záhradnými jazierkami, stromami, nábytkom, kvetinovými záhonmi atď. (obr. 6h a 6i).

- Odviňte ohraničujúci drôt (18) od okrajov smerom k objektom, ktoré majú byť chránené.
- Zafixujte ohraničujúci drôt (18) pomocou upevňovacích hákov (14) v smere hodinových ručičiek.
- Ohraničujúce ostrovčeky kompletne zahradiť a ohraničujúci drôt (18) prived'te naspäť k bodu, na ktorom ste opustili okraj trávniku.
- Vzdialenosť medzi ohraničujúcimi ostrovčekmi by mala byť minimálne 0,8 m. V opačnom prípade spojte objekty do jedného ohraničujúceho ostrovčeka (obr. 6h).
- Ohraničujúci drôt (18) smerom k ohraničujúcemu ostrovčeku a od neho by mal byť uložený rovnobežne a veľmi blízko seba. - **Pozor! Ohraničujúce drôty (18) sa nesmú križovať!** - Preto paralelné ohraničujúce drôty (18) pripevnite k pôde s tými istými upevňovacími hákmi (14) (obr. 6i).
- Robotická kosačka prejde v kosenom priestore cez obidva paralelné ohraničujúce drôty (18), na jednoducho položených ohraničujúcich drôtoch (18) sa však robotická kosačka zastaví.

5.5.9 Prekážky

- **Prekážky s výškou viac ako 10 cm (obr. 6j)**

Pevné prekážky s výškou viac ako 10 cm, napr. stromy, steny, ploty, záhradný nábytok atď. sú rozpoznané snímačmi kolízie. Ak sa robotická kosačka dostane do kolízie s prekážkou, zastaví sa, vypne kosiaci mechanizmus, posunie sa dozadu a otočí sa, aby pokračovala v procese kosenia iným smerom. Mäkké, nestabilné a hodnotné prekážky musia byť chránené ostrovčekom z ohraničujúceho drôtu.

- **Kamene a nízke prekážky**

Kamene, skaly a nízke prekážky nižšie ako 10 cm v kosenom priestore musia byť chránené, pretože inak by ich mohla robotická kosačka prejsť. V opačnom prípade by mohlo dôjsť k poškodeniu a zablokovaniu robotickej kosačky.

- **Stromy (obr. 6k)**

Stromy považuje robotická kosačka za prekážku. Ak by však zo zeme vyčnievali korene stromov s výškou menej ako 10 cm, tento priestor by sa mal chrániť. Tým sa zabráni poškodeniu koreňov a tiež poškodeniu robotickej kosačky. Medzi ohraničujúcim drôtom (18) a prekážkou dodržiavajte vzdialenosť minimálne 30 cm.

5.5.10 Vzdialenosť od cudzích plôch kosenia

Dodržiujte vzdialenosť 1 m k ohraničujúcemu drôtu cudzej plochy kosenia (napr. susedia). Signál ohraničujúceho drôtu vytvorený cudzou nabíjacou môže viesť pri malej vzdialenosti k poruchám robotickej kosačky počas jej prevádzky.

5.6 Pripojenie nabíjacej stanice

Dokončíte inštaláciu kompletného ohraničujúceho drôtu (18) predtým, ako ho pripojíte k nabíjacej stanici. Na oboch koncoch si nechajte do rezervy dodatočný 1 m ohraničujúceho drôtu (18), aby ste mohli vykonať neskoršie úpravy. Pomocou odizolovacích klieští odizolujte konce ohraničujúceho drôtu (18) na pripojenie k nabíjacej stanici (19) v dĺžke 10 až 15 mm. Pred pripojením ohraničujúceho drôtu (18) k nabíjacej stanici (19) vyťahnite elektrickú zástrčku zo siete. Ohraničujúci drôt (18) vedený k prednej časti nabíjacej stanice (19) musí byť prevedený dozadu cez káblové držiaky na spodnej strane nabíjacej stanice (19). Prevedte predný ohraničujúci drôt (18) cez vedenia pod nabíjacou stanicou a cez určený otvor v pripojovacej oblasti. Spojte ho s prípojkou „+“. Potom spojte zadný

ohraničujúci drôt (18) s prípojkou „S1“ (obr. 7a).

Pozor! Ohraničujúce drôty (18) sa nesmú križovať!

Potom vytvorte pripojenie k prívodu elektrického prúdu. Po správnej inštalácii by mal LED indikátor (21) na nabíjacej stanici (19) konštantne svietiť nazeleno. Keď LED indikátor nesvieti, skontrolujte najprv prípojky. Keď LED indikátor síce svieti, avšak nie konštantne nazeleno, prečítajte si tabuľku „Indikácia na nabíjacej stanici a odstraňovanie chýb“ na konci tohto návodu na obsluhu.

5.7 Zapnutie a kontrola inštalácie

Okamžite, keď sa LED indikátor (21) na nabíjacej stanici (19) rozsvieti nazeleno, je kosený priestor pripravený pre robotickú kosačku. Najprv sa presvedčte, či sú upevňovacie háky (14) na ohraničujúcom drôte (18) kompletne zarazené. Postavte robotickú kosačku približne 3 m za nabíjacou stanicou (19) pred ohraničujúci drôt (18). Robotická kosačka by pritom mala byť obrátená k ohraničujúcemu drôtu (18) pod 90° uhlom (obr. 7b). Zapnite hlavný vypínač (7) (ON) (obr. 8). Na dve sekundy stlačte na ovládacom paneli (2) tlačidlo POWER (60). Robotickú kosačku odblokujte zadáním kódu PIN, zadanie potvrdte stlačením tlačidla „OK“ (61) (pozri kapitola „Zaisťovacie zariadenie / PIN“). Stlačte tlačidlo „HOME / 3“ (64) a potom znovu tlačidlo „OK“ (61). Robotická kosačka začne teraz sledovať ohraničujúci drôt (18) proti smeru hodinových ručičiek. Robotickú kosačku sledujte počas celej jazdy pozdĺž ohraničujúceho drôtu (18), pokiaľ sa opäť nezastaví v nabíjacej stanici (19). Ak by robotická kosačka mala na niektorých miestach problémy, v prípade potreby upravte ohraničujúci drôt (18) a postup zopakujte. Akumulátor robotickej kosačky sa teraz úplne nabije. Ak by boli problémy pri dokovaní, možno budete musieť premiestňovať nabíjaciu stanicu (19) postupne, pokiaľ dokovanie nebude fungovať bez problémov. Pomocou červeného tlačidla STOP (3) môžete robotickú kosačku kedykoľvek zastaviť. Po stlačení tlačidla STOP (3) sa robotická kosačka zastaví a čaká na ďalšie pokyny.

5.8 Upevnenie nabíjacej stanice

Po zabezpečení riadnej funkcie robotickej kosačky a nájdení vhodnej polohy nabíjacej stanice (19) je potrebné nabíjaciu stanicu (19) zafixovať pomocou upevňovacích skrutiek (15).

Pomocou klúča s vnútorným šesťhranom (22) zaskrutkujte upevňovacie skrutky (15) úplne do podlahy (obr. 7c).

5.9 Zobrazenie kapacity akumulátora

Stlačte spínač pre zobrazenie kapacity akumulátora. Zobrazenie kapacity signalizuje stav nabitia akumulátora pomocou 3 kontroliek LED (obr. 13b).

Svietia všetky 3 kontrolky LED:

Akumulátor je úplne nabitý.

Svietia 2 alebo 1 kontrolka LED:

Akumulátor má dostatočné zvyškové nabitie.

1 kontrolka LED bliká:

Akumulátor je vybitý, nabite akumulátor.

Všetky kontrolky LED blikajú:

Požadovaná teplota akumulátora nie je dosiahnutá. Vyberte akumulátor z prístroja a nechajte ho jeden deň ležať pri izbovej teplote. Ak sa chyba bude znovu opakovať, tak bol akumulátor hlbkovo vybitý a je defektný. Odoberte akumulátor z prístroja. Defektný akumulátor sa nesmie naďalej používať, resp. nabíjať.

Pozor!

Ak používate Multi-Ah Pack (napr. 4-6Ah), nastavte ho vždy na vyššiu kapacitu. Vzhľadom na šetrné nabíjanie a vybijanie robotickéj kosačky nie je potrebné na predĺženie životnosti využívať nižšiu kapacitu.

5.10 Nabíjanie akumulátora pomocou nabíjačky

Pri bežnom používaní sa akumulátor (A) robotickéj kosačky nabíja pomocou nabíjacej stanice (19). Pre nezávislé použitie akumulátora (A) série Power-X-Change sa akumulátor dá nabíjať aj v externej nabíjačke Power-X-Charger. Pozor! – Nabíjačka (obr. 13a /poz. B) v závislosti od modelového variantu nemusí byť súčasťou dodávky vašej robotickéj kosačky.

1. Porovnajte, či sieťové napätie, uvedené na typovom štítku zodpovedá elektrickému napätiu vašej siete. Zástrčku sieťovej šnúry nabíjačky (B) zasuňte do zásuvky. Zelená kontrolka LED začne blikáť.
2. Nasuňte akumulátor (A) na nabíjačku (B) (obr. 13a).
3. V bode „Signalizácia nabíjačky“ nájdete tabuľku s významom signalizácie kontroliek LED na nabíjačke.

Počas nabíjania môže dôjsť k čiastočnému zohriatiu akumulátora. To je však normálne.

Ak nie je možné akumulátor nabíjať, skontrolujte,

- či je v zásuvke prítomné sieťové napätie,
- či je kontakt na nabíjajúcich kontaktoch v bezchybnom stave.

Ak by sa napriek tomu akumulátor stále nedal nabíjať, odošlite

- nabíjačku
- a akumulátor

do nášho zákazníckeho servisu.

Kvôli správne odoslaniu kontaktujte náš zákaznícky servis alebo obchod, kde ste prístroj zakúpili.

Dbajte pri odosielaní alebo likvidácii akumulátorov, resp. akumulátorového prístroja na to, aby boli zabalené jednotlivo v umelohmotných vreckách aby sa zabránilo skratom a vzniku požiaru!

V záujme dlhej životnosti akumulátora by ste sa mali postarať o včasné opätovné nabitie akumulátora. To je potrebné v každom prípade vtedy, keď zistíte, že sa výkon prístroja začne znižovať. Akumulátor by nemal byť nikdy úplne vybitý. Môže tým dôjsť k poškodeniu akumulátora!

6. Obsluha

6.1 Hlavný vypínač

Robotická kosačka je vybavená hlavným vypínačom (7). Zapnite (ON) a vypnite (OFF) robotickú kosačku hlavným vypínačom (7) (obr. 8). Po zapnutí sa robotická kosačka zablokuje pomocou kódu PIN.

6.2 Ovládací panel

Robotická kosačka bola naprogramovaná už výrobnom závode, kde boli na nej vykonané aj štandardné nastavenia. Tieto nastavenia sa však v prípade potreby dajú zmeniť. Aj keď sú nastavenia z výrobného závodu vhodné pre väčšinu záhrad, mali by ste sa napriek tomu oboznámiť s dostupnými voľiteľnými možnosťami.

Vysvetlenie LED diód na ovládacom paneli (obr. 9a)

50. Časové LED diódy: Zobrazenie každodennej doby kosenia
51. Blokované LED: Indikovanie zablokovania tlačidiel
52. LED diódy akumulátora: Zobrazenie stavu akumulátora
53. Alarmové LED: Indikovanie chýb

Vysvetlenie možností tlačidiel na ovládacom paneli (obr. 9b)

60. Tlačidlo POWER: Zapnutie a vypnutie robotičkej kosačky
61. Tlačidlo „OK“
62. Tlačidlo „SET WORK TIME / 1“
63. Tlačidlo „START / 2“
64. Tlačidlo „HOME / 3“
65. Tlačidlo „4“ / Tlačidlo blokovania

6.3 Nastavenie výšky rezu

Pozor! Nastavovanie výšky rezu sa smie vykonávať len pri vypnutej robotičkej kosačke. Ak tak chcete urobiť, stlačte tlačidlo STOP (3). Pomocou nastavenia výšky rezu (4) umožňuje robotická kosačka plynule nastavovať výšku kosenia v rozmedzí 20 až 60 mm, ktorú je možné odčítať zo stupnice.

Ak je trávnik vyšší ako 60 mm, musí sa tráva skrátiť minimálne na 60 mm, aby sa robotická kosačka nadmerne nezaťažovala a neobmedzovala sa účinnosť prevádzky. Na tento účel použite bežnú kosačku alebo kosačku/vyžínač.

Po ukončení inštalácie sa dá výška kosenia nastaviť pomocou nastavenia výšky rezu (4). Začínajte vždy s vyššou výškou rezu a túto znižujte v malých krokoch po požadovanú výšku.

6.4 Zaisťovacie zariadenie / PIN

Zaisťovacie zariadenie zabraňuje neautorizované používanie robotičkej kosačky bez platného kódu. K tomu musíte zadať osobný štvormiestny bezpečnostný kód.

Odblokovanie

- Skôr než uvediete robotickú kosačku do prevádzky, musíte zadať správny PIN kód (štandardný PIN: „1-2-3-4“). PIN kód zadávajúte pomaly postupne a zadanie potvrdíte tlačidlom „OK“ (61). Ovládacie funkcie sa odblokujú a blokované LED (51) svietia nazeleno.
- Ak zadáte nesprávny PIN kód, blokovaná LED (51) sa rozsvieti načerveno. Stlačte tlačidlo „OK“ (61), aby ste nesprávny PIN kód

vymazali a potom zadajte správny PIN kód.

Štandardný PIN: Nový PIN:

1 2 3 4 - - - -

Zmeniť PIN

Keď chcete zmeniť PIN kód, postupuje nasledovným spôsobom:

1. Odblokujte ovládací panel.
2. Stlačte súčasne tlačidlo „4“ / Tlačidlo blokovania (65) a tlačidlo „OK“ (61). Blokované LED (51) bliká striedavo načerveno a nazeleno.
3. Zadajte nový PIN kód (štvormiestny). Stlačte tlačidlo „OK“ (61). Blokované LED (51) bliká nazeleno.
4. Znovu zadajte nový PIN kód a stlačte tlačidlo „OK“ (61). Blokované LED (51) svieti konštantne nazeleno. PIN kód bol úspešne zmenený.
5. **Pozor!** Zaznamenajte si nový PIN kód!

Vyžiadanie PIN kódu v prípade straty

Pripravte si potvrdenku o nákupe a sériové číslo robotičkej kosačky. Tieto budete potrebovať, aby ste dostali PIN kód!

1. Pripojte na USB prípojku tak, ako je zobrazené USB kľúč (obr. 11).
2. Zapnite hlavný vypínač (7) (ON).
3. Stlačte súčasne tlačidlo POWER (60) a tlačidlo „OK“ (61). Tlačidlá drzte stlačené po dobu 3 sekúnd. Teraz svietia na ovládacom paneli (2) všetky LED diódy (50, 51, 52, 53).
4. Stlačte tlačidlo „SET WORK TIME / 1“ (62).
5. Vytiahnite zástrčku USB kľúč. Prečítajte si údaje na USB kľúči v počítači. Robotická kosačka vytvorila textový súbor (*.txt). Tento súbor obsahuje PUK, osobný kód. Kontaktujte zákaznický servis, aby ste dostali PIN kód.

6.5 Ovládanie robotičkej kosačky

Nastavenie doby kosenia

1. Odblokujte ovládací panel (2).
2. Viacnásobným stláčaním tlačidla „SET WORK TIME / 1“ (62) zvolte požadovanú dobu kosenia.
3. Príslušné zobrazenie sa zobrazuje pomocou časových LED diód (50).
4. Potvrdte nastavenie stlačením tlačidla „OK“ (61).

Čas, ku ktorému boli vykonané zmeny, je teraz denná doba štartu. Zobrazený počet hodín je skutočnou pracovnou dobou.

- Pre nastavenie doby kosenia sa odporúča ako orientačná hodiny 8 hodín denne pri

500 m². V závislosti od veľkosti záhrady a jej komplexnosti je potrebné prispôsobiť zvolený pracovný čas.

Proces štartovania

1. Odblokujte ovládací panel (2).
2. Stlačte najprv tlačidlo „START / 2“ (63)
3. Potvrďte proces štartovania s tlačidlom „OK“ (61)

Robotická kosačka teraz pracuje podľa nastavenia času kosenia. Počas pracovnej doby je stav nabitia akumulátora monitorovaný a zobrazovaný pomocou LED diódy akumulátora (52). Keď stav nabitia akumulátora klesne na 30 %, robotická kosačka sa automaticky okamžite vráti do nabíjacej stanici (19).

Prerušenie procesu kosenia

1. Ak chcete robotickú kosačku okamžite zastaviť, stlačte tlačidlo STOP (3).
2. Odblokujte ovládací panel (2).
3. Postupne stlačte tlačidlo „HOME / 3“ (64) a tlačidlo „OK“ (61), aby ste robotickú kosačku poslali pozdĺž ohraničujúceho drôtu (18) naspäť do nabíjacej stanici (19).

Stav STOP:

Stlačením tlačidla STOP (3) robotická kosačka prejde do stavu STOP, ktorý sa zobrazí blikajúcimi časovými LED-diódami (50). Robotická kosačka zastaví kosenie, kým sa tento stav znova nezruší.

Stav STOP sa dá zrušiť nasledovne:

- Odblokovaním robotickej kosačky a stlačením tlačidla „START / 2“ (63) a tlačidla „OK“ (61) pre odoslanie robotickej kosačky na kosenie.
- Odblokovaním robotickej kosačky a stlačením tlačidla „HOME / 3“ (64) a tlačidla „OK“ (61) pre odoslanie kosačky do nabíjacej stanici (19).
- Odblokovaním robotickej kosačky a stlačením blokovacieho tlačidla (65).

6.6 Ovládanie robotickej kosačky pomocou aplikácie

Všetky nastavenia, ktoré je možné vykonať pomocou ovládacieho panela, je možné vykonať aj prostredníctvom aplikácie. Najprv si stiahnite aplikáciu Einhell-App pre robotické kosačky do svojho smartfónu. K aplikácii Einhell-App sa dostane pomocou nasledujúceho odkazu a QR kódu:

iOS: <http://qr.einhell.com/12e103ce>



Android: <http://qr.einhell.com/176c0443>



Pripojte robotickú kosačku k svojmu smartfónu pomocou pripojenia Bluetooth a postupujte podľa zobrazených krokov. Prostredníctvom aplikácie je možné používať nasledujúce ďalšie funkcie robotickej kosačky:

- **Nastavenia času kosenia**
V aplikácii máte ďalšie možnosti nastavenia času kosenia, napríklad denné individuálne nastavenie času kosenia.
- **Dažďový snímač**
Dažďový snímač (5) je možné v aplikácii zapnúť a vypnúť. Štandardné nastavenie z výrobného závodu pre tento snímač je „Zap.“.
- **Viacnásobný východiskový bod**
Vo veľmi kľukatých záhradách môže mať robotická kosačka problémy s dosiahnutím každej oblasti a úplným kosením trávnik. V tomto prípade je možné na ohraničujúcom drôte (18) vybrať niekoľko východiskových bodov. Robotická kosačka sa tak môže dostať aj do ťažko prístupných oblastí vašej záhrady. Robotická kosačka prejde zvolenú vzdialenosť pri ohraničujúcom drôte (18) a začne kosiť v tejto oblasti (obr. 6c). Nabíjacia stanica (19) je automaticky definovaná ako východiskový bod 1. Dva ďalšie východiskové body je možné zvoliť ľubovoľne. Zmerajte vzdialenosť medzi nabíjacou stanicou (19) a východiskovým bodom v smere hodinových ručičiek pozdĺž ohraničujúceho drôtu (18). Na základe frekvencie používania môžete stanoviť, ako často začne robotická kosačka pracovať z nabíjacej stanici (19) alebo z príslušných východiskových bodov.
- **Kosenie okrajov**
V aplikácii môžete pre čistý okraj trávnik aktivovať nastavenie „Kosenie okrajov“. Robotická kosačka začína proces kosenia

každých 7 pracovných dní jednorazovým kosením pozdĺž celého ohraničujúceho drôtu (18). Ak je batéria nabitá na viac ako 70 %, robotická kosačka navyše kosí na konci denného intervalu kosenia na ceste k nabíjacej stanici.

- **Kosačka-štatistiky**
Získate informácie o rôznych štatistických údajoch ku kosačke.

Pokyny týkajúce sa pripojenia Bluetooth:

- Po prihlásení ako používateľ a registrácii zariadenia sa s robotickou kosačkou pripojte do aplikácie Einhell-App.
- Aby bolo možné používať pripojenie Bluetooth v prípade zariadení Android, musí byť umiestnené uvoľnené pre aplikáciu Einhell-App.
- Spárujte robotickú kosačku výlučne s aplikáciou Einhell-App vo svojom smartfóne.
- Spojte sa s robotickou kosačkou v aplikácii Einhell-App.
- Dosah spojenia Bluetooth je obmedzený. Pri ovládaní robotickej kosačky preto zostaňte v jej blízkosti.
- Robotická kosačka sa môže súčasne pripojiť vždy iba k jednému smartfónu.
- Po vykonaní všetkých nastavení na robotickej kosačke odpojte pripojenie Bluetooth.

7. Čistenie, údržba a objednanie náhradných dielov

Nebezpečenstvo!

Pred všetkými čistiacimi a údržbárskymi prácami musíte prístroj odpojiť od elektrickej siete. Vytiahnite elektrickú zástrčku zo zásuvky a vypnite prístroj pomocou hlavného vypínača (7) (OFF) (obr. 8). Okrem toho vyberte z robotickej kosačky akumulátor.

Opatrne! Používajte pracovné rukavice!

7.1 Čistenie

- Udržujte ochranné zariadenia, vzduchové štrbiny a kryt motora vždy bez prachu a nečistôt, ako je to len možné. Utrite prístroj čistou utierkou alebo ho vyčistite vyfúkaním stlačeným vzduchom nastaveným na nízky tlak.
- Robotická kosačka nesmie byť čistená pod tečúcou vodou, predovšetkým nie pod vysokým tlakom.
- Čistite prístroj pravidelne pomocou vlhkej utierky a malého množstva tekutého mydla.

Nepoužívajte žiadne agresívne čistiace prostriedky ani riedidlá; tieto prostriedky by mohli poškodiť umelohmotné diely prístroja. Dbajte na to, aby sa do vnútra prístroja nedostala voda.

- Ak je to možné, na čistenie robotickej kosačky používajte kefy alebo handry.
- Skontrolujte pohyblivosť čepelí (10) a nožového kotúča (11).
- Na čistenie nabíjajúcich kontaktov na robotickej kosačke (1) a nabíjacej stanici (19) použite čistiace prostriedky na kov alebo veľmi jemný brúsny papier. Vyčistite ich, aby ste zaistili efektívne nabíjanie.

7.2 Údržba

- Opatrebované alebo poškodené čepele (10) a ich upevňovacie skrutky je potrebné vymieňať vždy v kompletach.
- Vymieňajte opotrebované alebo poškodené súčiastky.
- Kvôli dlhej životnosti prístroja by mali byť všetky skrutkové spoje ako aj kolesá a osi vyčistené a následne naolejované.
- Pravidelná starostlivosť o robotickú kosačku zabezpečí nielen dlhú dobu jej životnosti a výkonnosť, ale je prospešná zároveň aj pre dôkladné a jednoduché kosenie vášho trávnik.
- Konštrukčnými dielmi, ktoré sú najviac vystavené opotrebovaniu, sú čepele (10). Kontrolujte preto pravidelne stav čepelí (10) a ich upevnenie. V prípade, že sa vyskytnú nadmerné vibrácie robotickej kosačky, môže to znamenať, že čepele (10) sú poškodené alebo boli zdeformované následkom nárazov. Ak sú čepele (10) opotrebované alebo poškodené, je potrebné ich okamžite vymeniť.
- Pravidelne kontrolujte vzhľad kosenia trávnik. Ak nie sú čepele ostré, budú steblá trávy skosené nečisto. V dôsledku toho môže povrch trávnik ľahko vyschnúť a zhnednúť. Čepele preto pravidelne vymieňajte, aby ste dosahovali čistý a rovný rez.
- Pravidelne kontrolujte spodnú stranu robotickej kosačky, či nie je znečistená. Robotickú kosačku pravidelne čistite. Silné znečistenie ihneď odstráňte.
- V prvých týždňoch po uvedení do prevádzky a predchádzajúcom kosení bežnou kosačkou sa môže vaša robotická kosačka rýchlo znečistiť. V tomto období by ste preto mali spodnú stranu robotickej kosačky kontrolovať častejšie.
- Trávnik skraccujte iba po malých úsekoch, aby

- ste predišli nadmernému znečisteniu.
- Vo vnútri prístroja sa nenachádzajú žiadne diely, vyžadujúce údržbu.

7.2.1 Výmena čepeľí

Používajte len originálne čepele, v opačnom prípade funkcie a bezpečnosť nie sú zaručené. Robotická kosačka je vybavená tromi čepeľami (10) namontovanými na nožovom kotúči (11). Tieto čepele (10) majú životnosť až 3 mesiace (ak nenarazia na žiadne prekážky). Vymieňajte všetky tri čepele (10) súčasne, aby ste vylúčili zníženie účinnosti a vyváženia vášho prístroja.

- Pri výmene čepeľí (10) postupujte nasledovne (obr. 12) – **Pozor!** – Používajte ochranné rukavice:
1. Uvoľnite upevňovacie skrutky.
 2. Vyberte čepele (10) a nahraďte ich novými. Vymeňte všetky tri čepele (10) vždy po kompletoch.
 3. Nakoniec znovu pevne utiahnite upevňovaciu skrutku. Uistite sa, či sa nové čepele (10) dajú voľne otáčať.

Pravidelne vykonávajte všeobecnú kontrolu robotickej kosačky a odstraňujte všetky nahromadené zvyšky. Pred každým začiatkom sezóny bezpodmienečne skontrolujte stav čepeľí (10). Obráťte sa v prípade potreby opráv na náš zákaznícky servis. Používajte len originálne náhradné diely.

7.2.2 Aktualizácia softvéru

Ak chcete aktualizovať softvér, skopírujte nový softvér na prázdny USB kľúč (v prípade potreby USB kľúč predtým naformátujte). Pred vykonaním nasledujúcich krokov sa uistite, či je batéria úplne nabitá.

1. Umiestnite robotickú kosačku do koseného priestoru. Počas aktualizácie softvéru nesmie byť robotická kosačka v nabíjacej stanici.
2. Pripojte na USB prípojku tak, ako je zobrazené USB kľúč (obr. 11).
3. Zapnite hlavný vypínač (7) (ON).
4. Stlačte súčasne tlačidlo POWER (60) a tlačidlo „OK“ (61). Tlačidlá držte stlačené po dobu 5 sekúnd. Teraz svietia na ovládacom paneli (2) všetky LED diódy (50, 51, 52, 53).
5. Proces aktualizácie spustíte stlačením tlačidla „4“/ Tlačidlo blokovania (65). Časové LED diódy (50) ukazujú aktuálny priebeh. Ak všetkých 5 časových LED diód (50) svietí nepretržite, proces je dokončený.
6. Po niekoľkých sekundách časové LED diódy (50) opäť zhasnú a robotická kosačka sa prepne do normálneho prevádzkového

režimu, v ktorom svieti len jedna časová LED dióda (50).

7. Vytiahnite zástrčku USB kľúč.

7.2.3 Oprava ohraničujúceho drôtu

Ak je ohraničujúci drôt (18) na ktoromkoľvek mieste prerušený, použite na opravu priloženú káblovú svorku (16). Obidva konce prerušeného ohraničujúceho drôtu (18) zasuňte do kábovej spojky (16) a káblovú svorku pomocou klieští stlačením zovrite.

Zapojte sieťovú zástrčku do zásuvky. Funkčnosť potom skontrolujte pomocou LED indikátora (21) na nabíjacej stanici (19).

7.3 Objednávanie náhradných dielov:

Pri objednávaní náhradných dielcov je potrebné uviesť nasledovné údaje:

- Typ prístroja
- Výrobné číslo prístroja
- Identifikačné číslo prístroja
- Číslo potrebného náhradného dielca

Aktuálne ceny a informácie nájdete na [www. Einhell-Service.com](http://www.Einhell-Service.com)

Náhradné čepele č. vyr.: 34.140.20

8. Skladovanie

Akumulátor(A) pred zimným uskladnením úplne nabite a vypnite ho hlavným vypínačom (7) (OFF). Vyberte akumulátor (A) z prístroja. Odpojte sieťový adaptér (13) od prívodu elektrického prúdu a nabíjacej stanice (19).

Ohraničujúce drôt (18) môžete cez zimu nechať vonku. Dbajte však na to, aby boli pripojenia chránené pred koróziou. Pripojenia ohraničujúceho drôtu (18) preto odpojte od nabíjacej stanice (19).

Skladujte prístroj a jeho príslušenstvo na tmavom, suchom a nezamrzajúcom mieste mimo dosahu detí. Optimálna teplota pre skladovanie je medzi 5 °C a 30 °C. Prístroj skladujte v originálnom obale.

9. Transport

- Vypnite prístroj pomocou hlavného vypínača (7) (OFF) (obr. 8).
- Dajte na prístroj transportné ochranné prípravky, ak sú k dispozícii.
- Chráňte prístroj pred poškodením a silnými vibráciami, ktoré vznikajú predovšetkým pri prepravovaní vo vozidlách.
- Prístroj zabezpečte proti sklznutiu a prevráteniu.
- Robotickú kosačku prenášajte za nosnú rukoväť (6) tak, aby vám nožový kotúč (11) smeroval od tela.

10. Likvidácia a recyklácia

Prístroj sa nachádza v obale za účelom zabránenia poškodeniu pri transporte. Tento obal je vyrobený zo suroviny a tým pádom je ho možné znovu použiť alebo sa môže dať do zberu na recykláciu surovín. Prístroj a jeho príslušenstvo sa skladajú z rôznych materiálov, ako sú napr. kovy a plasty. Poškodené prístroje nepatria do domového odpadu. Prístroj by sa mal odovzdať k odbornej likvidácii na príslušnom zbernom mieste. Pokiaľ Vám nie je známe takéto zberné miesto, informujte sa prosím na miestnej samospráve.



Len pre krajiny EÚ

Neodstraňujte elektrické prístroje ako domový odpad!

Podľa Európskej smernice 2012/19/ES o odpade z elektrických a elektronických zariadení (OEEZ) a v súlade s národnými právnymi predpismi sa musia použité elektronické prístroje odovzdať do triedeného zberu a musí sa zabezpečiť ich špecifické spracovanie v súlade s ochranou životného prostredia (recyklácia).

Recyklačná alternatíva k výzve na spätné zaslanie výrobku:

Majiteľ elektrického prístroja je alternatívne namiesto spätnej zásielky povinný spolupracovať pri riadnej recyklácii prístroja v prípade vzdania sa jeho vlastníctva. Starý prístroj môže byť za týmto účelom taktiež prenechaný zbernému miestu, ktoré vykoná odstránenie v zmysle národného zákona o recyklácii a odpadovom hospodárstve. Netýka sa to dielov príslušenstva, priložených k starým prístrojom a pomocných prostriedkov bez elektronických komponentov.

Vezmite na vedomie, že pri likvidácii je potrebné odobrať akumulátory a osvetľovacie prostriedky (napr. žiarovka) z náradia.

Dodatočná tlač alebo iné reprodukovanie dokumentácie a sprievodných dokladov výrobkov, taktiež ich častí, je prípustná len s výslovným súhlasom spoločnosti Einhell Germany AG.

Technické zmeny vyhradené

11. Indikácia na nabíjacej stanici a odstraňovanie chýb

LED indikátor (21)	Opis	Riešenie
Vyp.	- Chýba prívod elektrického prúdu	- Skontrolujte prívod elektrického prúdu
Svieti nazeleno	- Pripravené na kosenie - Akumulátor plne nabitý - Ohraničujúci drôt (18) správne inštalovaný	
Bliká nazeleno	- Ohraničujúci drôt (18) prerušený - Ohraničujúci drôt (18) nesprávne pripojený.	- Skontrolujte, či ohraničujúci drôt (18) nie je zlomený - Skontrolujte obidve pripojenia na nabíjacej stanici (19)
Svieti načerveno	- Akumulátor sa nabíja	- Počkajte, pokým akumulátor nebude úplne nabitý.

12. Indikácia na robotickej kosačke a odstraňovanie chýb

Alarmová LED (53) svieti načerveno

Chyba	Možná príčina	Náprava
„Robotická kosačka nadvihnutá“.	- Snímač zdvihu nepretržite aktivovaný počas 10 sekúnd	Pre potvrdenie chyby stlačte tlačidlo „OK“ (54). Opätovne spustíte proces kosenia pomocou ovládacieho panela (2). - Ak sa táto chyba vyskytuje častejšie, skontrolujte, či sa v priestore kosenia nevyskytujú prekážky vyššie ako 10 cm a odstráňte ich alebo prekážky oddel'te od priestoru kosenia pomocou ohraničujúceho drôtu (18).
„Robotická kosačka uviaznutá“ Robotická kosačka sa v priestore kosenia zastavila v blízkosti prekážky.	- Snímač prekážky sa 10-krát aktivoval v priebehu jednej minúty	Pre potvrdenie chyby stlačte tlačidlo „OK“ (54). Opätovne spustíte proces kosenia pomocou ovládacieho panela (2). - Skontrolujte, či nie je robotická kosačka zablokovaná prekážkou alebo nie je zakliesnená medzi stromami, kríkmi a pod. Odstráňte prekážku alebo sa tejto oblasti vyhnite. - Ak sa táto chyba vyskytuje častejšie, skontrolujte uloženie ohraničujúceho drôtu (18). Zvláštnu pozornosť venujte tesným rohom, chodbám, plotom, skalám atď. a v prípade potreby upravte rozloženie ohraničujúceho drôtu (18). - Skontrolujte, či tráva nie je príliš vysoká a neblokuje robotickú kosačku. V takom prípade skoste trávu na menšiu ako 60 mm.

Alarmová LED (53) svieti načerveno

Chyba	Možná příčina	Náprava
„Halova sonda“ Robotická kosačka zastavila priamo pri prekážke v oblasti kosenia.	- Snímač prekážky nepretržite aktivovaný počas 10 sekúnd	Vypnite hlavný vypínač (7) (OFF) a presuňte robotickú kosačku na iné miesto v oblasti kosenia. Hlavný vypínač (7) znova zapnite (ON) a kosenie znovu spustíte pomocou ovlá- dacieho panela (2). - Skontrolujte, či nie je robotická kosačka zablokovaná prekážkou alebo nie je zak- liesnená medzi stromami, kríkmi a pod. Odstráňte prekážku alebo sa tejto oblasti vyhnite. - Ak sa táto chyba vyskytuje častejšie, skontrolujte uloženie ohraničujúceho drôtu (18). Zvláštnu pozornosť venujte tesným rohom, chodbám, plotom, skalám atď. a v prípade potreby upravte rozloženie ohraničujúceho drôtu (18).

Alarmová LED (53) bliká načerveno

Chyba	Možná příčina	Náprava
Chyba Možná příčina Náprava „Ohraničující drôt/ Chyba signálu“ Robotická kosačka sa otáča v kruhu a hľadá signál ohraničenia a nako- niec úplne zastaví.	- Robotická kosačka mimo oblasti kosenia - Ohraničujúci drôt (18) nesprávne pripojený - Ohraničujúci drôt (18) prerušený - Chýba privod elektrického prúdu	Vypnite hlavný vypínač (7) (OFF) a znova ho zapnite (ON). Opätovne spustíte proces ko- senia pomocou ovládacieho panela (2). - Uistite sa, či je ohraničujúci drôt (18) položený správne a v strede pod nabíja- cou stanicou (19). - Skontrolujte polohu nabíjacej stanici (19). - Uistite sa, či sa robotická kosačka nachádza v oblasti kosenia. - Skontrolujte, či sa LED indikátor (21) na nabíjacej stanici (19) rozsvieti nazeleno. - Ak robotická kosačka niekoľkokrát opustí oblasť kosenia na tom istom mieste, skontrolujte, či v oblasti nie je vedený vysokonapäťový kábel. Zmeňte polohu ohraničujúceho drôtu (18). - Ak robotická kosačka na svahu opustí kosenú plochu, vyhnite sa tejto oblasti zmenou polohy ohraničujúceho drôtu (18).

Alarmová LED (53) svieti namodro

Chyba	Možná příčina	Náprava
„Chyba akumulátora/batérie“	<ul style="list-style-type: none"> - Pri robotickej kosačke sa vyskytla chyba batérie - Akumulátor sa nedá nabiť - Zlý kontakt nabíjajúcich kolíkov (20) - Akumulátor dosiahol koniec svojej životnosti 	<p>Vypnite hlavný vypínač (7) (OFF) a znova ho zapnite (ON). Opätovne spustíte proces kosenia pomocou ovládacieho panela (2).</p> <ul style="list-style-type: none"> - Skontrolujte, či nie je problém v privode elektrického prúdu. - Vyčistite nabíjacie kolíky (20). - Uistite sa, či bol akumulátor správne namontovaný. <p>-Skontrolujte, či je hlavný vypínač (7) zapnutý (ON), keď sa robotická kosačka nachádza v nabíjacej stanici (19).</p> <ul style="list-style-type: none"> - Skontrolujte polohu nabíjacej stanici (19). V prípade potreby vymeňte akumulátor.

Alarmová LED (53) bliká namodro

Chyba	Možná příčina	Náprava
„Teplota batérie mimo normálneho rozsahu“ Robotická kosačka sa vráti do nabíjacej stanice počas nastaveného pracovného času a/alebo akumulátor sa v nabíjacej stanici nedá nabiť.	<p>Príliš vysoká/príliš nízka teplota akumulátora alebo prehriatie ovládacej jednotky</p> <ul style="list-style-type: none"> - Keď teplota batérie prekročí 75 °C, robotická kosačka sa vráti do nabíjacej stanice (19). - Keď teplota batérie prekročí 45 °C alebo je nižšia ako 0 °C, proces nabíjania sa zastaví a robotická kosačka čaká v nabíjacej stanici (19). 	<ul style="list-style-type: none"> - V lete presuňte pracovný čas na skoré ranné hodiny a vyhnite sa používaniu robotickej kosačky v horúcich hodinách dňa. - Potom, čo sa akumulátor alebo riadiaca jednotka ochladí do prípustného rozsahu teplôt, robotická kosačka sa automaticky vráti do naprogramovanej prevádzky.
„Motor preťažený“ Robotická kosačka sa zastavila vo vysokej a hustej tráve.	<ul style="list-style-type: none"> - Robotická kosačka sa zastavila kvôli nadprúdu v motore alebo poruche motora 	<p>Vypnite hlavný vypínač (7) (OFF) a znova ho zapnite (ON). Opätovne spustíte proces kosenia pomocou ovládacieho panela (2).</p> <ul style="list-style-type: none"> - Skontrolujte výšku trávy v oblasti kosenia a v prípade potreby skoste trávu na menej ako 60 mm bežnou kosačkou. - Zvýšte výšku rezu. Začínajte vždy s vyššou výškou rezu a túto znižujte v malých krokoch po požadovanú výšku. - Skontrolujte, či nožové kotúče (11) a kolesá nie sú znečistené a tieto diely dôkladne vyčistite. - Skontrolujte, či nie sú zadné kolesá a nožový kotúč (11) zablokované. Ak tieto zablokovania neviete uvoľniť, obráťte sa na príslušný zákaznický servis.

Alarmová LED (53) bliká namodro

Chyba	Možná příčina	Náprava
„Robotická kosačka naklonená“ Robotická kosačka sa prevrátila a zastavila.	<ul style="list-style-type: none"> - Robotická kosačka bola trvale prevrátená 10 sekúnd - Robotická kosačka dlhší čas naklonená do jedného smeru 	<p>Pre potvrdenie chyby stlačte tlačidlo „OK“ (54). Opätovne spustíte proces kosenia pomocou ovládacieho panela (2).</p> <ul style="list-style-type: none"> - Umiestnite robotickú kosačku na rovný povrch a znovu ju naštartujte. - Ak sa robotická kosačka prevrátila v dôsledku prudkého svahu v oblasti kosenia, upravte zodpovedajúcim spôsobom ohraničujúci drôt (18), aby ste sa vyhli prudkým sklonom.
„Kosačka uviaznutá“ Robotická kosačka sa zastaví na ceste späť do nabíjacej stanice.	<ul style="list-style-type: none"> - Robotická kosačka je zablokovaná prekážkami na ohraničujúcom drôte (18) 	<p>Vypnite hlavný vypínač (7) (OFF) a presuňte robotickú kosačku na iné miesto v oblasti kosenia. Hlavný vypínač (7) znova zapnite (ON) a kosenie znovu spustíte pomocou ovládacieho panela (2).</p> <ul style="list-style-type: none"> - Odstráňte všetky prekážky na ohraničujúcom drôte (18).

Vyhľadávanie chýb

Chyba	Možná příčina	Náprava
Robotická kosačka stojí v oblasti kosenia. Robotická kosačka nedá zapnúť.	<ul style="list-style-type: none"> - Napätie akumulátora príliš nízke - Chyba na elektrickom obvode alebo v elektronike 	<ul style="list-style-type: none"> - Vráťte robotickú kosačku do nabíjacej stanice (19) a nabite ju. - Zapnite hlavný vypínač (7) (ON). - Obráťte sa na zákaznický servis.
Robotická kosačka sa nevie vrátiť do nabíjacej stanice.	<ul style="list-style-type: none"> - Nabíjacia stanica nie je (19) správne inštalovaná. 	<ul style="list-style-type: none"> - Uistite sa, či LED indikátor (21) na nabíjacej stanici (19) svieti nazeleno. - Uistite sa, že ohraničujúce drôty (18) sú pripojené k nabíjacej stanici (19) a že predný ohraničujúci drôt (18) je vedený v strede pod nabíjacou stanicou (19). - Uistite sa, že je nabíjacia stanica (19) správne umiestnená.
V blízkosti ohraničujúcich ostrovčekov sa robotická kosačka zastavuje alebo nekontrolovane jazdí.	<ul style="list-style-type: none"> - Ohraničujúci drôt (18) nie je správne nainštalovaný okolo ohraničujúceho ostrovčeka. 	<ul style="list-style-type: none"> - Prispôbte polohu ohraničujúceho drôtu (18). - Dbajte na to, aby sa ohraničujúci drôt (18) nekrižoval.

Vyhľadávanie chýb

Chyba	Možná príčina	Náprava
Robotická kosačka je veľmi hlučná.	<ul style="list-style-type: none"> - Čepele (10) poškodené - Na čepeliach (10) je prichytených veľa cudzích látok - Robotická kosačka štartovala príliš blízko prekážok - Pohon nožov alebo hnací motor poškodený - Poškodené iné časti robotickkej kosačky 	<ul style="list-style-type: none"> - Vymeňte čepele (10). 3 čepele (10) je potrebné vymeniť súčasne. - Účinnosť používania robotickkej kosačky závisí od ostrosti čepelí (10). Čepele (10) preto udržiajte v dobrom stave. - Bezpečne vypnite robotickú kosačku a pri čistení čepelí (10) používajte pracovné rukavice, aby ste predišli rezným zraneniam. - Motor nechajte opraviť alebo vymeniť v zákazníckom servise.
Robotická kosačka zostáva v nabíjacej stanici. Robotická kosačka sa vždy vracia do nabíjacej stanice.	<ul style="list-style-type: none"> - Nesprávne nastavenia pracovného času - Akumulátor je vybitý - Zareagoval dažďový snímač - Zvýšená teplota akumulátora 	<ul style="list-style-type: none"> - Skontrolujte nastavenia pracovného času. - Robotická kosačka začína a končí svoju prácu v závislosti od nastaveného časového okna. Mimo tohto časového okna zostáva robotická kosačka v nabíjacej stanici (19).
Robotická kosačka sa zastaví na ohraničujúcom drôte a nemôže sa dostať k nabíjacej stanici.	<ul style="list-style-type: none"> - Akumulátor je vybitý - Dĺžka ohraničujúceho drôtu (18) a tým dráha k nabíjacej stanici (19) je pre používaný akumulátor príliš dlhá. 	<ul style="list-style-type: none"> - Odstráňte prípadné prekážky na ohraničujúcom drôte (18). Pri kladení ohraničujúceho drôtu (18) dbajte na dostatočnú vzdialenosť od prekážok. - Použite akumulátor s vyššou kapacitou. - Pozor: Ak používate niektorý z akumulátorov Multi-Ah (napr. 4-6 Ah), nastavte vyššiu kapacitu. Vzhľadom na šetrné nabíjanie a vybíjanie robotickkej kosačky nie je potrebné na predĺženie životnosti využívať nižšiu kapacitu.

POZOR! Na prerezané ohraničujúce drôty a následné škody sa záruka nevzťahuje!

13. Signalizácia nabíjačky

Stav signalizácie		Význam a opatrenie
Červená LED	Zelená LED	
Vyp	Bliká	Pripravená k prevádzke Nabíjačka je zapojená na sieť a pripravená k prevádzke, akumulátor nie je v nabíjačke.
Zap	Vyp	Nabíjanie Nabíjačka nabíja akumulátor v rýchlo nabíjacom režime. Príslušné doby nabíjania nájdete priamo na nabíjačke. Upozornenie! Podľa prítomného stavu nabitia akumulátora sa môžu skutočné doby nabíjania čiastočne odlišovať.
Vyp	Zap	Akumulátor je nabitý a pripravený na použitie. (READY TO GO) Potom sa po úplnom nabití prepne do udržiavacieho nabíjania. Za týmto účelom nechajte akumulátor približne 15 minút dlhšie na nabíjačke. Opatrenie: Vyberte akumulátor z nabíjačky. Odpojte nabíjačku zo siete.
Bliká	Vyp	Prispôbené nabíjanie Nabíjačka sa nachádza v režime šetrného nabíjania. Pritom sa akumulátor z bezpečnostných dôvodov nabíja pomalšie a potrebuje viac času. Toto môže mať nasledovné príčiny: - Akumulátor sa veľmi dlhú dobu nenabíjal. - Teplota akumulátora neleží v ideálnom rozsahu. Opatrenie: Počkajte do ukončenia procesu nabíjania, akumulátor je možné napriek tomu ďalej nabíjať.
Bliká	Bliká	Chyba Proces nabíjania už nie je možný. Akumulátor je defektný. Opatrenie: Defektný akumulátor nesmie byť naďalej nabíjaný! Vyberte akumulátor z nabíjačky.
Zap	Zap	Tepelná porucha Akumulátor je príliš horúci (napr. priame slnečné žiarenie) alebo príliš studený (pod 0 °C) Opatrenie: Vyberte akumulátor a skladujte ho 1 deň pri izbovej teplote (cca 20 °C).

Servisné informácie

Vo všetkých krajinách uvedených na záručnom liste máme kompetentných servisných partnerov, ktorých kontakty je možné prevziať zo záručného listu. Sú Vám k dispozícii pre akékoľvek servisné požiadavky ako opravy, objednávanie náhradných a opotrebovaných dielov alebo nákup spotrebných materiálov.

Je potrebné dbať na to, že v prípade tohto výrobku podliehajú nasledujúce diely bežnému pracovnému alebo prirodzenému opotrebeniu, resp. sú nasledujúce diely považované za spotrebný materiál.

Kategória	Príklad
Diely podliehajúce opotrebeniu*	Akumulátor
Spotrebný materiál / spotrebné diely*	Čepele
Chýbajúce diely	

* nie je bezpodmienečne obsiahnuté v objeme dodávky!

V prípade nedostatkov alebo chýb Vás prosíme, aby ste príslušnú chybu nahlásili na adrese www.Einhell-Service.com. Prosím, dbajte na presný popis chyby a odpovedzte pritom v každom prípade na nasledujúce otázky:

- Fungoval prístroj predtým alebo bol od začiatku chybný?
- Všimli ste si niečo pred vyskytnutím poruchy (symptóm pred poruchou)?
- Aké chybné funkcie podľa Vás prístroj vykazuje (hlavný symptóm)?
Popíšte túto chybnú funkciu.

Záručný list

Vážená zákazníčka, vážený zákazník,
naše výrobky podliehajú prísnej kontrole kvality. V prípade, že nebude prístroj napriek tomu bezchybne fungovať, je nám to veľmi ľúto a prosíme Vás, aby ste sa obrátili na našu servisnú službu na adrese uvedenej na tomto záručnom liste. Radi Vám budeme k dispozícii taktiež telefonicky na uvedenom servisnom telefónnom čísle. Pre uplatnenie nárokov na záručné plnenie platia nasledujúce podmienky:

1. Tieto záručné podmienky sa týkajú výlučne štandardných spotrebiteľov, t.j. takých osôb, ktoré tento výrobok nechcú používať na účely v rámci svojich remeselníckych činností ani na iné samostatne zárobkové činnosti. Tieto záručné podmienky upravujú dodatočné záručné plnenia, ktoré nižšie uvedený výrobca poskytuje kupujúcim svojich nových prístrojov dodatočne k zákonnej záruke. Vaše zákonné nároky na záruku nie sú touto zárukou dotknuté. Naše záručné plnenie je pre Vás zadarmo.
2. Záručné plnenie sa vzťahuje výlučne len na nedostatky na Vami zakúpenom novom prístroji nižšie uvedeného výrobcu, ktoré sú spôsobené chybami materiálu alebo výrobnými chybami, a podľa nášho uváženia sa obmedzuje na odstránenie týchto nedostatkov na prístroji alebo výmenu prístroja. Prosím, dbajte na to, že naše prístroje neboli svojím určením konštruované na profesionálne, remeselnícke ani odborné použitie. Táto záručná zmluva sa preto neuzatvára, ak sa prístroj počas záručnej doby používal v profesionálnych, remeselníckych alebo priemyselných prevádzkach, alebo ak bol vystavený namáhaniu rovnocennému s takýmto použitím.
3. Z našej záruky sú vylúčené:
 - Škody na prístroji, ktoré boli spôsobené nedodržaním montážneho návodu alebo na základe neodbornej inštalácie, nedodržaním návodu na použitie (ako napr. pripojením na nesprávne sieťové napätie alebo druh prúdu) alebo nedodržaním pokynov pre údržbu a bezpečnostných pokynov alebo vystavením prístroja abnormálnym poveternostným podmienkam alebo nedostatočnou starostlivosťou a údržbou.
 - Škody na prístroji, ktoré boli spôsobené zneužívaním alebo nesprávnym používaním (ako napr. preťaženie prístroja alebo použitie neprípustných pracovných nástrojov alebo príslušenstva), vniknutím cudzích telies do prístroja (ako napr. piesok, kamene alebo prach, prepravne poškodenia), použitím násilia alebo cudzieho pôsobenia (napr. škody spôsobené pádom).
 - Škody na prístroji alebo na častiach prístroja, ktoré zodpovedajú príslušnému pracovnému, bežnému alebo inému prirodzenému opotrebeniu.
4. Doba záruky je 24 mesiacov a začína plynúť od dátumu zakúpenia prístroja. Nároky na záruku sa musia uplatniť pred koncom uplynutia záručnej doby do dvoch týždňov od zistenia nedostatku. Uplatnenie nárokov na záruku po uplynutí záručnej doby je vylúčené. Oprava alebo výmena prístroja nevedie k predĺženiu záručnej doby ani nedochádza na základe tohto plnenia ku vzniku novej záručnej doby pre prístroj ani pre akékoľvek inštalované náhradné diely. To platí taktiež pri použití miestneho servisu.
5. Pre uplatnenie Vášho nároku, prosím nahláste defektný prístroj na adrese: www.Einhell-Service.com. Prosíme, aby ste mali k dispozícii účtenku alebo iné doklady o zakúpení nového prístroja. Prístroje, ktoré budú zaslané bez príslušných dokladov alebo bez typového štítku, budú vylúčené zo záručného plnenia kvôli nedostatočnej možnosti identifikácie. Ak spadá defekt prístroja pod naše záručné plnenie, dostanete obratom naspäť opravený alebo nový prístroj.

Samozrejme Vám radi opravíme nedostatky na prístroji na Vaše náklady, ak tieto nedostatky nespádajú alebo už nespádajú do rozsahu záruky. Prosím, pošlite nám v takom prípade prístroj na našu servisnú adresu.

Ohľadne opotrebovaných, spotrebných a chýbajúcich dielov poukazujeme na obmedzenia tejto záruky podľa servisných informácií uvedených v tomto návode na obsluhu.

Inhoudsopgave

1. Veiligheidsaanwijzingen
2. Beschrijving van het apparaat en omvang van de levering
3. Reglementair gebruik
4. Technische gegevens
5. Inbedrijfstelling
6. Bediening
7. Reiniging, onderhoud en bestelling van onderdelen
8. Opslag
9. Transport
10. Verwerking en recycling
11. Indicatie van het laadstation en verhelpen van fouten
12. Indicatie van de maairobot en verhelpen van fouten
13. Indicatie lader



Gevaar! - Handleiding lezen om het letselisico te verminderen.

Dit apparaat mag niet door kinderen worden gebruikt. Dit apparaat kan door personen met verminderde fysieke, sensorische of mentale vaardigheden of een gebrek aan ervaring en kennis worden gebruikt, mits deze onder toezicht staan of met betrekking tot het veilige gebruik van het apparaat geïnstrueerd werden en begrijpen welke gevaren van het apparaat kunnen uitgaan. Kinderen mogen niet met het apparaat spelen.

Reiniging en onderhoud door de gebruiker mogen niet door kinderen worden uitgevoerd.

Gevaar!

Bij het gebruik van toestellen dienen enkele veiligheidsmaatregelen te worden nageleefd om lichamelijk gevaar en schade te voorkomen. Lees daarom deze handleiding / veiligheidsinstructies zorgvuldig door. Bewaar deze goed zodat u de informatie op elk moment kunt terugvinden. Mocht u dit toestel aan andere personen doorgeven, gelieve dan deze handleiding / veiligheidsinstructies mee te geven. Wij zijn niet aansprakelijk voor ongevallen of schade die te wijten zijn aan niet-naleving van deze handleiding en van de veiligheidsinstructies.

1. Veiligheidsaanwijzingen

De overeenkomstige veiligheidsinstructies vindt u in de bijgaande brochure.

Waarschuwing!

Lees alle veiligheidsinstructies, aanwijzingen, plaatjes en technische gegevens, waarvan dit elektrisch gereedschap is voorzien.

Nalatigheden bij de inachtneming van de volgende instructies kunnen een elektrische schok, brand en/of ernstige verwondingen veroorzaken.

Bewaar alle veiligheidsinstructies en aanwijzingen voor de toekomst.

Verklaring van de gebruikte symbolen (zie afbeelding 14)

- A. WAARSCHUWING - Vóór inzet van de machine de handleiding doorlezen!
- B. WAARSCHUWING - Tijdens de inzet van de machine voldoende veiligheidsafstand bewaren!
- C. WAARSCHUWING - Vóór de uitvoering van werkzaamheden aan de machine of alvorens deze op te tillen de blokkeerinrichting activeren! OPGELET - Roterende messen niet aanraken!
- D. WAARSCHUWING - Niet meerijsen op de machine! OPGELET - Roterende messen niet aanraken!
- E. Beschermklasse II (dubbele isolatie)
- F. Opslag van de accu's alleen in droge ruimtes met een omgevingstemperatuur van +10 °C tot +40 °C. De accu's alleen in geladen toestand opbergen (min. 40% geladen).
- G. Geschakelde voeding
- H. Beschermklasse III
- I. Trage zekering 3,15 A
- J. Scheidingstransformator met kortsluitbeveiliging

- K. Alleen voor gebruik in droge ruimtes.
- L. WAARSCHUWING: Om de accu te laden alleen de afneembare voedingseenheid NT18/1 gebruiken die met dit apparaat werd meegeleverd.

Opgelet!

Trek tijdens een onweer de netstekker uit het stopcontact en isoleer de begrenzingsdraad van het laadstation.

2. Beschrijving van het apparaat en omvang van de levering**2.1 Beschrijving van het apparaat (afbeelding 1/2)**

1. Maairobot
2. Bedieningsveld
3. STOP-toets
4. Maaihoogteverstelling
5. Regensensor
6. Draaggreep
7. Hoofdschakelaar
8. Achterwiel
9. Deksel accuvak
10. Klingen
11. Messenschijf
12. Voorwiel
13. Voedingseenheid(-kabel)
14. Bevestigingshaak
15. Bevestigingsschroef
16. Kabelverbinder
17. Reserve klingen
18. Begrenzingsdraad
19. Laadstation
20. Laadpen
21. LED-indicatie
22. Zeskantsleutel
23. Liniaal (om eruit te trekken)

2.2 Omvang van de levering en uitpakken

Gelieve de volledigheid van het artikel te controleren aan de hand van de beschreven omvang van de levering. Indien er onderdelen ontbreken, gelieve u dan binnen 5 werkdagen na aankoop van het artikel te wenden tot ons servicecenter of tot het verkooppunt waar u het apparaat heeft gekocht, en leg een geldig bewijs van aankoop voor. Gelieve daarvoor de garantietabel in de serviceinformatie aan het einde van de handleiding in acht te nemen.

- Open de verpakking en neem het toestel voorzichtig uit de verpakking.

- Verwijder het verpakkingsmateriaal alsmede verpakkings-/transportbeveiligingen (indien aanwezig).
- Controleer of de leveringsomvang compleet is.
- Controleer het toestel en de accessoires op transportschade.
- Bewaar de verpakking indien mogelijk tot het verloop van de garantieperiode.

Gevaar!

Het toestel en het verpakkingsmateriaal zijn geen speelgoed voor kinderen! Kinderen mogen niet met plastic zakken, folies en kleine stukken spelen! Er bestaat inslik- en verstikkingsgevaar!

Omvang van de levering, montagemateriaal en toebehoren (deels niet meegeleverd)

Gelieve de omvang van de levering af te leiden uit het bijgevoegde informatieblad.

- Maairobot
- Voedingseenheid(-kabel)
- Laadstation
- Bevestigingsschroeven (4 stuks)
- Reserve klingen
- Bevestigingshaak
- Begrenzingsdraad
- Kabelverbinder
- Zeskantsleutel
- Accu
- Lader
- Liniaal (om eruit te trekken)
- Originele handleiding
- Veiligheidsinstructies

Benodigde hulpmiddelen (niet meegeleverd)

- Hamer
- Tang
- Isolatietang
- Waterpas (optioneel)

3. Reglementair gebruik

De maairobot is geschikt voor particulier gebruik in huis- en hobbytuin en uitsluitend voor het maaien van gazons.

De machine mag alleen doelmatig worden ingezet. Elk daarboven uitgaand gebruik is niet-doelmatig. Voor daaruit voortvloeiende schade of verwondingen van welke aard dan ook is de gebruiker/bediener aansprakelijk, en niet de fabrikant.

Wij wijzen erop dat onze apparaten overeenkomstig hun doelmatig gebruik niet zijn ontworpen voor commerciële, ambachtelijke of industriële inzet. Wij aanvaarden geen aansprakelijkheid, indien het apparaat in ambachtelijke of industriële bedrijven of voor daaraan gelijk te stellen activiteiten wordt ingezet.

4. Technische gegevens

Spanning	18 V
Motortoerental	3100 min ⁻¹
Beschermklasse	IPX4
Beschermklasse	III
Gewicht	9,0 kg
Snijbreedte	18 cm
Aantal klingen	3
Max. helling	35%
Geluidsdruk niveau L _{PA}	48,7 dB (A)
Onzekerheid K	3 dB (A)
Geluidsdruk niveau L _{WA}	59,4 dB (A)
Onzekerheid K	3 dB (A)
Maaihoogteverstelling	20-60 mm; traploos
Toegelaten lengte van de begrenzingsdraad	max. 250 m


Kabel antenne voor begrenzingsdraad

Operationele frequentieband 0-148,5 KHz
Maximaal zendvermogen 43,13 dBuA/m

Bluetooth verbinding

Operationele frequentieband ... 2400-2483,5 MHz
Maximaal zendvermogen 1,9 dBm

Voedingseenheid

Ingangsspanning: 100- 240 V ~ 50 /60 Hz
Uitgangsspanning: 18 V DC
Uitgangsstroom: 1,8 A
Beschermklasse: II / 

De geluidswaarden werden vastgesteld conform de normen EN ISO 3744:1995 en ISO 11094:1991.

Waarschuwing!

Dit apparaat genereert tijdens het bedrijf een elektromagnetisch veld. Dit veld kan onder bepaalde omstandigheden een nadelige invloed hebben op actieve of passieve medische implantaten. Om het gevaar van ernstige of

dodelijke verwondingen te verminderen raden wij personen met medische implantaten aan om hun arts en de fabrikant van het medische implantaat te raadplegen, voordat het apparaat wordt bediend.

5. Inbedrijfstelling

Lees de hele handleiding, voordat u begint met de installatie van de maairobot. Hoe goed de maairobot later werkt is afhankelijk van de kwaliteit van de installatie.

5.1 Werkingsprincipe

De maairobot kiest zijn richting bij toeval. De tuin wordt daarbij volledig gemaaid, doordat de maairobot alle delen binnen het door de begrenzingsdraad (18) ingesloten vlak bewerkt. Zodra de maairobot een correct geïnstalleerde begrenzingsdraad (18) herkent, draait hij zich om en rijdt in een andere richting binnen het vlak. Alle delen die u binnen het vlak wilt beschermen – bijv. tuinvijvers, bomen, meubels of bloembedden – moeten eveneens met de begrenzingsdraad (18) worden afgeschermd. De begrenzingsdraad (18) moet een gesloten cirkel vormen. Indien de maairobot binnen het maaigebied op een hindernis stuit, dan rijdt hij terug en maait verder in een andere richting (afbeelding 3).

5.2 Sensoren

De maairobot is uitgerust met meerdere veiligheidssensoren.

- **Hefsensor:**
Indien de maairobot van achter meer dan 30° van de grond wordt opgetild, dan wordt de robot en de rotatie van de klingen (10) meteen gestopt.
- **Hellingsensor:**
Indien de maairobot sterk in één richting helt, dan wordt de robot en de rotatie van de klingen (10) meteen gestopt.
- **Hindernissensor:**
De maairobot herkent hindernissen op zijn pad. Wanneer de maairobot op een hindernis stuit, dan wordt de robot en de rotatie van de klingen meteen gestopt en rijdt hij terug weg van de hindernis.
- **Regensensor:**
De maairobot is uitgerust met een regensensor (5) om te verhinderen dat de robot in de regen werkt. De maairobot keert terug naar het laadstation (19) wanneer er regen wordt

herkend, en wordt daar compleet opgeladen. Nadat de regensensor (5) weer is gedroogd, blijft de robot nog twee uur in het laadstation (19).

Sluit de beide metaalsensoren niet kort met metaal of een ander geleidend materiaal. Hierdoor wordt de correcte werking van de maairobot negatief beïnvloed.

5.3 Voorbereiding

Maak eerst een schets van uw gazon. Teken ook hindernissen mee in en werk een plan uit hoe u deze wilt beschermen. Daardoor wordt het eenvoudiger om een goede plaats voor het laadstation (19) te vinden en de begrenzingsdraad (18) rond struiken, bloembedden enz. te leggen (afbeelding 4). Als het gras hoger is dan 60 mm, dan moet het worden gekort om de maairobot niet overmatig te belasten en de efficiëntie niet te verlagen. Gebruik daarvoor een conventionele grasmaaier of een trimmer.

Haal alle losse voorwerpen die door de maairobot kunnen worden beschadigd of die de robot kunnen beschadigen, weg van het gras.

Houd de volgende gereedschappen bij de hand: hamer, tang, isolatietang en waterpas (optioneel).

Montage van de accu

Voor de inzet van de maairobot is een accu (A) van de Power-X-Change serie nodig. Opgelet: de accu (A) kan al naargelang modelvariant niet zijn meegeleverd met uw maairobot.

Open het deksel van het accuvak (9) door de klikveer los te trekken. Druk op de grendelknop van de accu (A) en schuif de accu (A) in de daarvoor voorziene houder. Sluit het deksel van het accuvak (9) en let erop dat dit correct vastklikt (afbeelding 10).

Om de accu (A) te verwijderen opent u het deksel van het accuvak (9). Druk op de grendelknop van de accu (A) en trek deze (A) eruit.

5.4 Laadstation

5.4.1 Standplaats van het laadstation

Zoek eerst de beste plaats voor het laadstation (19). Er is een contactdoos voor buiten nodig die permanent stroom levert, opdat de maairobot altijd functioneert. Het laadstation (19) moet op een vlakke ondergrond op de hoogte van de grasnerf worden geplaatst. Zorg ervoor dat de omgeving vlak en droog is. Kies een plaats in de schaduw, aangezien de accu het best wordt geladen in een koele omgeving (afbeelding 5a). Zorg er bovendien voor dat de begrenzingsdraad minstens 2

m vóór het laadstation (19) recht wordt gelegd. Bochten vlak voor het laadstation (19) kunnen tot moeilijkheden leiden bij het aandokken om te laden.

5.4.2 Lokalisering van het laadstation

Wanneer de accu bijna leeg is, dan keert de maairobot terug naar het laadstation (19) door de begrenzingsdraad (18) tegen de klok in te volgen tot aan het station (19). Let er daarom op dat het laadstation (19) correct uitgericht wordt geplaatst (afbeelding 5b).

5.4.3 Aansluiting van het laadstation aan de voedingseenheid

1. Voordat u het laadstation (19) verbindt met de stroomtoevoer moet u controleren of de netspanning 100-240 V bij 50/60 Hz bedraagt.
2. Verbind de voedingseenheid (13) rechtstreeks met een contactdoos. Gebruik de kabel voor geen enkele andere toepassing.
3. Gebruik geen beschadigde voedingseenheid (13). Wend u bij schade aan kabels of aan de voedingseenheid (13) voor vervanging meteen tot een erkende vakman.
4. Laad de maairobot niet op in een vochtige omgeving. Laad de maairobot niet op bij temperaturen hoger dan 40 °C of lager dan 5 °C.
5. Houd de maairobot en de voedingseenheid (13) uit de buurt van water, warmtebronnen en chemicaliën. Houd de kabel van de voedingseenheid (13) om schade te vermijden weg van scherpe randen.
6. Verbind de voedingseenheid (13) met het laadstation (19) (afbeelding 5c).

Om de accu van de maairobot al tijdens de installatie te laden schakelt u de robot eerst via de hoofdschakelaar (7) in en plaatst u deze in het laadstation (19).

5.4.4 Informatie over het laadproces

De maairobot keert in een van de volgende situaties terug naar het laadstation (19):

- U stuurt de maairobot handmatig terug.
- De laadtoestand van de accu daalt onder 30%.
- De dagelijkse werktijd is verstreken.
- De regensensor heeft gereageerd.
- De maairobot is oververhit.

Daarbij rijdt de maairobot langs de begrenzingsdraad (18) automatisch tot aan het laadstation (19).

Wanneer de maairobot terug naar het laadstation (19) rijdt, dan zoekt hij zelf de begrenzingsdraad (18) en rijdt tegen de klok in hierlangs (18).

Tijdens het laden van de accu brandt de LED-indicatie (21) aan het laadstation (19) rood.

Als de LED-indicatie (21) aan het laadstation (19) groen brandt, dan geeft dit aan dat de accu volledig is geladen. Nadat de accu volledig is opgeladen hervat de maairobot het werk weer, of hij blijft tot aan het volgende werktijd venster in het laadstation (19).

Als er zich bij het terugrijden naar het laadstation (19) een hindernis bevindt op de begrenzingsdraad (18), dan blijft de maairobot na meerdere pogingen voor de hindernis staan en kan deze niet terugkeren naar het laadstation (19). Verwijder alle hindernissen op de begrenzingsdraad (18).

Indien de temperatuur van de accu 45 °C overschrijdt, dan wordt het laadproces afgebroken om schade aan de accu te vermijden. Nadat de temperatuur weer is gedaald, wordt het laadproces automatisch voortgezet.

Indien de temperatuur van de besturing van de maairobot 75 °C overschrijdt, keert de maairobot terug naar het laadstation (19). Nadat de temperatuur weer is gedaald, wordt het werk weer hervat overeenkomstig de instellingen.

Indien de accu leeg raakt voordat de maairobot terugkeert naar het laadstation (19), dan kan de robot niet meer worden gestart. Breng de maairobot terug naar het laadstation (19) en laat de hoofdschakelaar (7) ingeschakeld. De maairobot wordt automatisch opgeladen.

5.5 Begrenzingsdraad

OPGELET! Doorgesneden begrenzingsdraden en gevolgschade vallen niet onder de garantie!

5.5.1 Leggen van de begrenzingsdraad

De begrenzingsdraad (18) kan zowel op de grond als in de grond worden gelegd. Bij harde of droge grond kunnen de bevestigingshaken (14) bij het inslaan breken. Bevochtig het gras vóór het aanbrengen van de begrenzingsdraad als de grond erg droog is.

- **Installatie op de grond**

Leg de begrenzingsdraad (18) vast op de grond en bevestig hem met de meegeleverde bevestigingshaken (14), wanneer u het gazon later niet wilt verticuteren of verluchten.

De positie van de begrenzingsdraad kunt u in de eerste weken van de inzet van de

maairobot nog aanpassen. Na enige tijd zal het gras echter over de begrenzingsdraad zijn gegroeid en deze niet meer te zien zijn. Installeer de begrenzingsdraad met een maximale afstand van 1 m tussen de bevestigingshaken (14). Verkort de afstand tussen de bevestigingshaken op oneffen plekken van het gazon. Vermijd situaties waarbij de draad niet op de grond rust. Zorg ervoor dat de begrenzingsdraad niet door de maairobot kan worden doorgesneden.

- **Installatie in de grond**
Graaf de begrenzingsdraad tot 5 cm diep in. Daardoor wordt het beschadigen van de draad (18) bijvoorbeeld bij het verticuteren of verluchten verhinderd.

Aanwijzing!

Laat 1 m draad aan het achterste uiteinde van het laadstation over om later correcties te kunnen uitvoeren.

5.5.2 Nauwe punten

Indien het gazon een nauw punt bezit, dan kan uw maairobot daarin werken, zolang de doorgang een breedte van minstens 1,4 m (80 cm tussen de begrenzingsdraden) en een lengte van max. 8 m heeft (afbeelding 3).

5.5.3 Afstand tot de grens van de tuin

Wanneer de maairobot een begrenzingsdraad (18) nadert, dan wordt dit herkend door de sensoren voor in de robot. Voordat de maairobot omdraait, rijdt hij echter tot wel 30 cm over de draad (18). Houd hier rekening mee bij de planning van het maaigebied (afbeelding 6a).

5.5.4 Leggen van de draad in hoeken

Leg de begrenzingsdraad (18) in de hoeken niet in een rechte hoek (90°). Om te garanderen dat de maairobot niet te ver over de begrenzingsdraad (18) heen rijdt, moet u de draad (18) leggen zoals voorgesteld in afbeelding 6b.

5.5.5 Berekening van de helling van het gazon

De maairobot kan hellingen tot maximaal 35% aan. Vermijd daarom steilere hellingen. De helling kan met de overwonnen hoogte aan de hand van de afstand worden vastgesteld (afbeelding 6c).

Voorbeeld: $a/b = 35 \text{ cm}/100 \text{ cm} = 35\%$

5.5.6 Installatie van de begrenzingsdraad op hellingen

Op hellingen kan de maairobot, vooral door nat gras, gaan glijden en daardoor over de begrenzingsdraad (18) heen rijden. Daarom wordt aanbevolen om op de volgende punten te letten (afbeelding 6d):

- Aan het bovenste deel van een glooiing mag de begrenzingsdraad (18) niet worden geïnstalleerd op hellingen steiler dan 35%. Houd hier de afstand van 30 cm tot hindernissen en randen van het gazon aan.
- Aan het onderste deel van een glooiing mag de begrenzingsdraad (18) niet worden geïnstalleerd op hellingen steiler dan 17%. Houd hier de afstand van 40 cm tot hindernissen en randen van het gazon aan.

5.5.7 Rijwegen en bestrate paden

- Scheid verhoogde paden, vlakken met grind of schorsmulch, lager gelegen bloembedden en dergelijke vlakken af. Leg de begrenzingsdraad (18) op een afstand van minstens 30 cm (afbeelding 6e en 6g).
- Met de grasnerf vlak lopende paden hoeven niet te worden afgescheiden, aangezien de maairobot hier gewoon overheen kan rijden. De begrenzingsdraad (18) mag ook over paden worden gelegd (afbeelding 6f en 6g).

5.5.8 Begrenzingseilanden

Bescherm hindernissen in het maaigebied door begrenzingseilanden aan te leggen. Daardoor kan een botsing met gevoelige objecten, tuinvijvers, bomen, meubels, bloembedden enz., worden verhinderd (afbeelding 6h en 6i).

- Rol de begrenzingsdraad (18) uit van de randen tot aan de te beschermen objecten.
- Fixeer de begrenzingsdraad (18) met bevestigingshaken (14) met de klok mee rond het te beschermen object.
- Omhein de begrenzingseilanden compleet en leid de begrenzingsdraad (18) terug naar het punt waar u de rand van het gazon heeft verlaten.
- De afstand tussen begrenzingseilanden moet minstens 0,8 m bedragen. Verbind de objecten anders tot één gemeenschappelijk begrenzingseiland (afbeelding 6h).
- De begrenzingsdraden (18) naar het begrenzingseiland toe en daarvan weg moeten parallel en erg dicht bij elkaar worden gelegd. - **Opgelet! Begrenzingsdraden (18) mogen elkaar niet kruisen!** - Fixeer daarvoor de parallelle begrenzingsdraden (18) samen met

dezelfde bevestigingshaken (14) op de grond (afbeelding 6i).

- De maairobot zal in het maaigebied over de beide parallelle begrenzingsdraden (18) rijden, maar aan enkel gelegde draden (18) stoppen.

5.5.9 Hindernissen

- **Hindernissen met een hoogte van meer dan 10 cm (afbeelding 6j)**

Vaste hindernissen hoger dan 10 cm, bijv. bomen, muren, hekken, tuinmeubels enz., worden herkend door de collisiesensoren.

Als de maairobot op een hindernis stuit, dan stopt hij, schakelt het maaiwerk uit, rijdt terug en draait, om het maaien in een andere richting voort te zetten. Zachte, instabiele en waardevolle hindernissen moeten worden beschermd door een eiland van begrenzingsdraad.

- **Stenen en lage hindernissen**

Stenen, rotsen en hindernissen lager dan 10 cm in het maaigebied moeten worden beschermd, aangezien de maairobot er anders overheen kan rijden. Daardoor kan de maairobot beschadigd raken en blokkeren.

- **Bomen (afbeelding 6k)**

Bomen worden door de maairobot beschouwd als hindernissen. Als er echter boomwortels met een hoogte van minder dan 10 cm uit de grond steken, dan moet deze zone worden beschermd. Dit voorkomt schade aan de wortels en aan de maairobot. Houd tussen de begrenzingsdraad (18) en de hindernis een afstand van minstens 30 cm aan.

5.5.10 Afstand tot externe maaivlakken

Houd een afstand van 1 m aan tot de begrenzingsdraad van een extern maaivlak (bijv. van een buur). Het door een extern laadstation gegenereerde signaal van een begrenzingsdraad kan bij te geringe afstand tot storingen van de maairobot tijdens het bedrijf leiden.

5.6 Verbinden van het laadstation

Sluit het leggen van de complete begrenzingsdraad (18) af, voordat u deze verbindt met het laadstation. Laat aan beide uiteinden 1 m extra begrenzingsdraad (18) over om latere aanpassingen te kunnen uitvoeren.

Isoleer de begrenzingsdraad (18) aan de uiteinden voor de aansluiting aan het laadstation (19) met een isolatietang op een lengte van 10 tot 15 mm.

Trek de netstekker uit, voordat u de begrenzings-

draad (18) aansluit aan het laadstation (19). De aan de voorkant van het laadstation (19) gelegde begrenzingsdraad (18) moet via de kabelhouders aan de onderkant van het station (19) naar achter worden gelegd. Leid de voorste begrenzingsdraad (18) door de doorvoeren onder het laadstation en door de voorziene opening in het aansluitgedeelte. Verbind deze met de aansluiting '+'. Daarna verbindt u de achterste begrenzingsdraad (18) met de aansluiting 'S1' (afbeelding 7a).

Opgelet! Begrenzingsdraden (18) mogen elkaar niet kruisen!

Maak vervolgens de verbinding met de stroomtoevoer. De LED-indicatie (21) aan het laadstation (19) moet na correcte installatie constant groen branden. Wanneer de LED niet brandt, controleer dan eerst de aansluitingen. Indien de LED weliswaar brandt, maar niet constant groen, lees dan de tabel 'Indicatie laadstation en verhelpen van fouten' aan het einde van deze handleiding.

5.7 Inschakelen en controleren van de installatie

Zodra de LED-indicatie (21) aan het laadstation (19) groen brandt, is het maaigebied voorbereid voor de maairobot. Controleer eerst of de bevestigingshaken (14) aan de begrenzingsdraad (18) goed in de grond zijn geslagen. Zet de maairobot ca. 3 m achter het laadstation (19) vóór de begrenzingsdraad (18). Daarbij moet de maairobot in een hoek van 90° naar de begrenzingsdraad (18) toegewend staan (afbeelding 7b). Schakel de hoofdschakelaar (7) in (ON) (afbeelding 8). Druk de POWER-toets (60) op het bedieningsveld (2) twee seconden in. Deblokkeer de maairobot met behulp van de PIN en bevestig de invoer met de toets 'OK' (61) (zie hoofdstuk 'Blokkeerinstelling / PIN').

Druk op de toets 'HOME / 3' (64) en dan opnieuw op de toets 'OK' (61). Nu volgt de maairobot de begrenzingsdraad (18) tegen de klok in. Observeer de maairobot tijdens de hele rit langs de begrenzingsdraad (18), tot deze weer in het laadstation (19) staat. Als de maairobot op sommige punten op problemen stuit, corrigeer dan eventueel de begrenzingsdraad (18) en herhaal de procedure. De accu van de maairobot wordt nu volledig geladen. Indien er problemen optreden bij het aandokken, dan kan het zijn dat u het laadstation (19) zijdelings opnieuw moet positioneren, tot het aandokken zonder problemen functioneert.

Met de rode STOP-toets (3) kunt u de maairobot op elk moment stoppen. Na het activeren van de

STOP-toets (3) wordt de maairobot gestopt en wacht hij op verdere commando's.

5.8 Bevestiging van het laadstation

Nadat de werking zoals voorgeschreven van de maairobot is verzekerd en er een geschikte plek voor het laadstation (19) werd gevonden, moet het station (19) met de bevestigingsschroeven (15) worden gefixeerd. Draai de bevestigingsschroeven (15) met de zeskantsleutel (22) helemaal in de grond (afbeelding 7c).

5.9 Accu-capaciteitsindicatie

Druk op de schakelaar voor accu-capaciteitsindicatie. De accu-capaciteitsindicatie signaleert de laadtoestand van de accu aan de hand van 3 LEDs (afb. 13b).

Alle 3 LEDs branden:

De accu is vol geladen.

2 of 1 LED(s) branden:

De accu beschikt over voldoende restlading.

1 LED knippert:

De accu is leeg, laad de accu op.

Alle LEDs knipperen:

De temperatuur van de accu is te laag. Verwijder de accu van het apparaat en laat de accu één dag liggen bij ruimtetemperatuur. Als de fout opnieuw optreedt, dan werd hij diep ontladen en is hij defect. Neem de accu van het apparaat. Een defecte accu mag niet meer gebruikt resp. geladen worden.

Opgelet!

Wanneer u een multi-Ah pack (bijv. 4-6Ah) inzet, stel deze dan altijd in op de hogere capaciteit. Dankzij de spaarzame lading en ontlading bij de maairobot is het niet noodzakelijk om de lagere capaciteit te gebruiken om de levensduur te verlengen.

5.10 Laden van de accu met de lader

Tijdens het normale bedrijf wordt de accu (A) van de maairobot geladen via het laadstation (19). Voor de onafhankelijke inzet van de accu (A) van de Power-X-Change serie kan deze ook in de externe lader Power-X-Charger worden geladen. Opgelet! – De lader (afbeelding 13a, pos. B) kan al naargelang modelvariant niet zijn meegeleverd met uw maairobot.

1. Vergelijk of de netspanning vermeld op het typeplaatje overeenstemt met de beschikbare

netspanning. Steek de netstekker van de lader (B) in het stopcontact. De groene LED begint te knipperen.

2. Steek de accu (A) op de lader (B) (afbeelding 13a).
3. Onder punt 'Indicatie lader' vindt u een tabel met de betekenissen van de LED-indicatie aan de lader.

Tijdens het laden kan de accu iets warm worden. Dit is echter normaal.

Mocht het laden van de accupack niet mogelijk zijn, controleer dan

- of aan het stopcontact de netspanning voorhanden is,
- of een foutloos contact aan de laadcontacten voorhanden is.

Indien het laden van de accupack nog altijd niet mogelijk is, dan verzoeken wij u

- de lader
- en de accupack

op te sturen aan onze klantendienst.

Voor een deskundige verzending verzoeken wij u contact op te nemen met onze klantendienst of het verkooppunt waar u het apparaat heeft aangekocht.

Zorg er bij de verzending of verwerking van accu's resp. het accu apparaat voor dat deze afzonderlijk worden verpakt in plastic zakken, om kortsluitingen en brand te vermijden!

In het belang van een lange levensduur van de accupack is het raadzaam om op tijd voor het herladen van de accupack te zorgen. Dit is in elk geval noodzakelijk, wanneer u vaststelt dat het vermogen van het apparaat afneemt. Ontlaad de accupack nooit helemaal. Dat leidt tot een defect van de accupack!

6. Bediening

6.1 Hoofdschakelaar

De maairobot is uitgerust met een hoofdschakelaar (7). Schakel de maairobot met de hoofdschakelaar (7) in (ON) en uit (OFF) (afbeelding 8). Na het inschakelen van de maairobot wordt deze met de PIN vergrendeld.

6.2 Bedieningsveld

De maairobot werd reeds in de fabriek geprogrammeerd en standaard instellingen daaraan zijn uitgevoerd. Deze kunnen indien nodig echter worden veranderd. Ook al zijn de fabrieksinstellingen geschikt voor de meeste tuinen, u moet zich toch vertrouwd maken met de beschikbare opties.

Verklaring van de LEDs van het bedieningsveld (afbeelding 9a)

- 50. Tijd-LEDs: indicatie van de dagelijkse maaitijd
- 51. Vergrendelings-LED: indicatie van de toetsblokkering
- 52. Accu-LED: indicatie van de toestand van de accu
- 53. Alarm-LED: indicatie van fouten

Verklaring van de toetsopties van het bedieningsveld (afbeelding 9b)

- 60. POWER-toets: in- en uitschakelen van de maairobot
- 61. Toets 'OK'
- 62. Toets 'SET WORK TIME / 1'
- 63. Toets 'START / 2'
- 64. Toets 'HOME / 3'
- 65. Toets '4' / Vergrendelingstoets

6.3 Maaihoogteverstelling

Opgelet! Het verstellen van de maaihoogte mag alleen worden uitgevoerd bij uitgeschakelde maairobot. Druk daarvoor op de STOP-toets (3). De maairobot maakt via de maaihoogteverstelling (4) een traploze aanpassing van de maaihoogte tussen 20 en 60 mm mogelijk, die op de schaal kan worden afgelezen.

Als het gras hoger is dan 60 mm, dan moet het tot minstens 60 mm worden gekort om de maairobot niet overmatig te belasten en de efficiëntie niet te verlagen. Gebruik daarvoor een conventionele grasmaaier of een trimmer.

Na afsluiting van de installatie kan de maaihoogte via de verstelling (4) worden aangepast. Begin altijd met een hogere maaihoogte en verlaag deze in kleine stappen tot aan de gewenste hoogte.

6.4 Blokkeerinrichting / PIN

De blokkeerinrichting verhindert een niet toegestane inzet van de maairobot zonder een geldige code. Daarvoor moet u een persoonlijke veiligheidscode invoeren die bestaat uit vier tekens.

Ontgrendeling

- Voordat u de maairobot in bedrijf neemt moet u de correcte PIN invoeren (standaard-PIN: '1-2-3-4'). Voer de PIN langzaam in en bevestig de invoer met de toets 'OK' (61). De bedieningsfuncties worden ontgrendeld en de vergrendelings-LED (51) brandt groen.
- Wanneer u een verkeerde PIN invoert, dan licht de vergrendelings-LED (51) rood op. Druk op de toets 'OK' (61) om een verkeerde PIN te verwijderen en vervolgens de correcte PIN in te voeren.

Standaard PIN: Nieuwe PIN:
1 2 3 4 - - - -

PIN wijzigen

Om de PIN te wijzigen gaat u als volgt te werk:

1. Ontgrendel het bedieningsveld.
2. Druk gelijktijdig op de toets '4' / Vergrendelingstoets (65) en de toets 'OK' (61). De vergrendelings-LED (51) knippert afwisselend rood en groen.
3. Voer een nieuwe PIN (vier tekens) in. Druk op de toets 'OK' (61). De vergrendelings-LED (51) knippert groen.
4. Voer de nieuwe PIN opnieuw in en druk op de toets 'OK' (61). De vergrendelings-LED (51) brandt constant groen. De PIN werd succesvol gewijzigd.
5. Opgelet! Noteer de nieuwe PIN!

PIN aanvragen bij verlies

Houd de kwitantie en het serienummer van de maairobot bij de hand. Deze heeft u nodig om uw PIN te ontvangen!

1. Sluit aan de USB-aansluiting zoals afgebeeld een USB-stick aan (afbeelding 11).
2. Schakel de hoofdschakelaar (7) in (ON).
3. Druk gelijktijdig op de toets POWER-toets (60) en de toets 'OK' (61). Houd de toetsen 3 seconden lang ingedrukt. Nu branden alle LEDs (50, 51, 52, 53) aan het bedieningsveld (2).
4. Druk op de toets 'SET WORK TIME / 1' (62).
5. Trek de USB-stick eruit. Lees de gegevens op de USB-stick uit op een computer. Door de maairobot werd een tekstbestand (*.txt) aangemaakt. Dit bestand bevat een PUK, een persoonlijke code. Wend u tot de klantendienst om uw PIN te ontvangen.

6.5 Besturing van de maairobot

Instelling van de maaitijd

1. Ontgrendel het bedieningsveld (2).
2. Kies door de toets 'SET WORK TIME / 1' (62) meermaals in te drukken de gewenste maaitijd.
3. Deze wordt weergegeven door de tijd-LEDs (50).
4. Bevestig de instelling door te drukken op de toets 'OK' (61).

De tijd waarvoor de wijzigingen werden uitgevoerd, is nu de dagelijkse starttijd. Het weergegeven aantal uren is de dagelijkse werktijd.

Voor de instelling van de maaitijd wordt als richtwaarde 8 uur per dag bij 500 m² aanbevolen. Al naargelang de grootte en complexiteit van de tuin moet de gekozen werktijd worden aangepast.

Starten

1. Ontgrendel het bedieningsveld (2).
2. Druk eerst op de toets 'START / 2' (63)
3. Bevestig het startproces met de toets 'OK' (61).

De maairobot werkt nu overeenkomstig de instelling van de maaitijd. Tijdens de werktijd wordt de laadtoestand van de accu bewaakt en weergegeven via de accu-LED (52). Zodra de laadtoestand daalt tot 30%, keert de maairobot automatisch terug naar het laadstation (19).

Afbreken van het maaien

1. Druk op de STOP-toets (3) om de maairobot meteen te stoppen.
2. Ontgrendel het bedieningsveld (2).
3. Druk na elkaar op de toets 'HOME / 3' (64) en de toets 'OK' (61) om de maairobot langs de begrenzingsdraad (18) terug te sturen naar het laadstation (19).

STOP-status:

Door op de STOP-toets (3) te drukken schakelt de maairobot in een STOP-status, die wordt weergegeven door de knipperende tijd-LEDs (50). De maairobot stopt met maaien, tot deze status weer wordt opgeheven.

De STOP-status kan als volgt worden opgeheven:

- Deblokking van de maairobot en drukken op de toets 'START / 2' (63) en op de toets 'OK' (61) om de maairobot weer te laten maaien.
- Deblokking van de maairobot en drukken op de toets 'HOME / 3' (64) en op de toets

'OK' (61) om de maairobot terug te sturen naar het laadstation (19).

- Deblokking van de maairobot en drukken op de vergrendelingstoets (65).

6.6 Besturing van de maairobot met behulp van de app

Alle instellingen die via het bedieningsveld kunnen worden uitgevoerd, kunnen eveneens gebeuren via de app. Download eerst de Einhell app voor maairobots op uw smartphone. De Einhell app kan worden gedownload via de volgende link en QR-code:

IOS: <http://qr.einhell.com/12e103ce>



Android: <http://qr.einhell.com/176c0443>



Verbind met behulp van een Bluetooth verbinding de maairobot met uw smartphone en volg de aangegeven stappen. Via de app kunnen de volgende aanvullende functies van de maairobot worden benut:

- **Instellingen van de maaitijd:**
In de app heeft u andere mogelijkheden om de maaitijd in te stellen, zoals bijvoorbeeld een dagelijkse individuele instelling daarvan.
- **Regensensor**
De regensensor (5) kan in de app in- en uitgeschakeld worden. De standaard fabrieksinstelling voor de sensor is 'Aan'.
- **Multi-startpunt**
Bij tuinen met allerlei hoeken kan de maairobot problemen hebben om elke zone te bereiken en het gazon volledig te maaien. In dit geval kunnen meerdere startpunten op de begrenzingsdraad (18) worden gekozen. Zo kan de maairobot ook moeilijk toegankelijke delen van uw tuin bereiken. De maairobot zal de gekozen afstand aan de begrenzingsdraad (18) afleggen en in dit deel beginnen te maaien

(afbeelding 9c). Het laadstation (19) wordt automatisch gedefinieerd als startpunt 1. De twee verdere startpunten kunnen vrij worden gekozen. Meet hiervoor de afstand tussen laadstation (19) en startpunt met de klok mee langs de begrenzingsdraad (18). Via de frequentie legt u vast hoe vaak de maairobot vanuit het laadstation (19), of vanuit een van de betreffende startpunten, zijn werk start.

- **Maaïen van randen**
Voor een mooie rand van het gazon kan in de app de instelling 'Maaïen van randen' worden geactiveerd. De maairobot begint elke 7 werkdagen eenmaal langs de complete begrenzingsdraad (18) te maaïen. Bovendien maait de robot aan het einde van de dagelijkse maaï-interval op weg naar het laadstation, indien de accu meer dan 70% is geladen.
- **Maaier statistieken**
U krijgt informatie over verschillende maaier statistieken.

Informatie over de Bluetooth verbinding:

- Maak verbinding met de maairobot in de Einhell app, nadat u zich als gebruiker aangemeld en het apparaat geregistreerd heeft.
- Bij Android apparaten moet de standplaats voor de Einhell app worden vrijgegeven om gebruik te kunnen maken van de Bluetooth verbinding.
- Koppel de maairobot uitsluitend binnen de Einhell app van uw smartphone.
- Maak verbinding met de maairobot in de Einhell app.
- De actieradius van een Bluetooth verbinding is beperkt. Blijf daarom om de maairobot aan te sturen in de buurt daarvan.
- Op hetzelfde moment kan de maairobot altijd maar één verbinding met een smartphone maken.
- Onderbreek de Bluetooth verbinding, nadat u alle instellingen aan de maairobot heeft uitgevoerd.

7. Reiniging, onderhoud en bestelling van onderdelen

Gevaar!

Vóór alle reinigings- en onderhoudswerkzaamheden moet het apparaat spanningsvrij worden geschakeld, waarvoor u de netstekker uit de contactdoos moet trekken en het apparaat via de hoofdschakelaar (7) uitschakelt (OFF) (afbeelding

8). Neem bovendien de accu uit de maairobot. Voorzichtig! Werkhandschoenen dragen!

7.1 Reiniging

- Houd de veiligheidsinrichtingen, de ventilatiespleten en het motorhuis zo veel mogelijk vrij van stof en vuil. Wrijf het apparaat met een schone doek af of blaas het met perslucht bij lage druk schoon.
- De maairobot mag niet met stromend water, vooral niet onder hoge druk, worden gereinigd.
- Reinig het apparaat regelmatig met een vochtige doek en wat smeerzeep. Gebruik geen reinigings- of oplosmiddelen, omdat deze de kunststof delen van het apparaat zouden kunnen aantasten. Zorg ervoor dat geen water binnenin het apparaat terecht kan komen.
- Maak de maairobot indien mogelijk schoon met een borstel of doek.
- Controleer de beweeglijkheid van de klingen (10) en van de messenschijf (11)
- Gebruik voor de reiniging van de laadcontacten aan de maairobot (1) en het laadstation (19) reinigingsmiddel voor metaal of zeer fijn schuurpapier. Maak deze schoon om een efficiënt laadproces te garanderen.

7.2 Onderhoud

- Versleten of beschadigde klingen (10) en bevestigingsschroeven moeten altijd per set worden vervangen.
- Vervang versleten of beschadigde delen.
- Voor een lange levensduur moeten alle schroefdelen en de wielen en assen schoon-gemaakt en vervolgens met olie gesmeerd worden.
- De regelmatige verzorging van de maairobot verzekert niet alleen een lange levensduur en goede prestaties, maar draagt er ook toe bij dat uw gazon zorgvuldig en eenvoudig wordt gemaaid.
- De het sterkst aan slijtage onderhevige componenten zijn de klingen (10). Controleer regelmatig de toestand van de klingen (10) en de bevestiging daarvan. Als er overmatige trillingen optreden aan de maairobot, dan kan dit erop duiden dat de klingen (10) beschadigd zijn resp. door stoten werden vervormd. Als de klingen (10) zijn versleten of beschadigd, dan moeten deze meteen worden vervangen.
- Controleer regelmatig het maaipatroon van het gazon. Door onscherpe klingen worden de grashalmen niet zuiver afgesneden. Daar-

door kan het gras aan het oppervlak licht uitdrogen en verdort het. Vervang daarom de klingen regelmatig, opdat u een zuiver en recht maairesultaat verkrijgt.

- Controleer de onderkant van de maairobot regelmatig op vervuilingen. Reinig de maairobot regelmatig. Verwijder sterkere verontreinigingen onmiddellijk.
- In de eerste weken na de inbedrijfstelling en als daarvoor met een conventionele grasmaaier werd gemaaid, kan uw maairobot sterk verontreinigd raken. Controleer daarom de onderkant van uw maairobot gedurende deze periode vaker.
- Verkort het gras om een sterke verontreiniging te vermijden slechts in kleine stappen.
- Binnenin het apparaat zijn er geen andere te onderhouden onderdelen.

7.2.1 Vervangen van de klingen

Gebruik alleen originele klingen, aangezien anders functies en veiligheid niet zijn gegarandeerd. De maairobot is uitgerust met drie aan een mes-senshijf (11) gemonteerde klingen (10). Deze klingen (10) hebben een levensduur van maximaal 3 maanden (wanneer er geen hindernissen worden getroffen). Vervang alle drie klingen (10) gelijktijdig om uit te sluiten dat de efficiëntie en balans van uw apparaat negatief wordt beïnvloed.

Om de klingen (10) te vervangen gaat u als volgt te werk (afbeelding 12) - **Opgelet!** - Handschoenen dragen:

1. Draai de bevestigingsschroeven los.
2. Neem de klingen (10) eraf en vervang deze door nieuwe. Vervang alle drie klingen (10) altijd per set.
3. Daarna draait u de bevestigingsschroeven weer vast. Let erop dat de nieuwe klingen (10) vrij kunnen worden gedraaid.

Voer regelmatig een algemene controle van de maairobot uit en verzamel alle opgezamelde resten. Vóór elk begin van een seizoen de toestand de klingen (10) absoluut controleren. Wend u bij reparaties tot onze klantendienst. Gebruik alleen originele onderdelen.

7.2.2 Software update

Wanneer u de software wilt updaten, kopieer dan de nieuwe software op een lege USB-stick (eventueel de USB-stick eerst formatteren). Zorg ervoor dat de accu volledig is geladen, voordat u de volgende stappen uitvoert.

1. Zet de maairobot op het te maaien terrein. De maairobot mag zich bij de software update

niet in het laadstation bevinden.

2. Sluit aan de USB-aansluiting zoals afgebeeld een USB-stick aan (afbeelding 11).
3. Schakel de hoofdschakelaar (7) in (ON).
4. Druk gelijktijdig op de POWER-toets (60) en de toets 'OK' (61). Houd de toetsen 5 seconden lang ingedrukt. Nu branden alle LEDs (50, 51, 52, 53) aan het bedieningsveld (2).
5. Druk op de toets '4' / Vergrendelingstoets (65) om het update proces te starten. De tijd-LEDs (50) geven de huidige progressie aan. Als alle 5 tijd-LEDs (50) ononderbroken branden, dan is het proces afgesloten.
6. Na enkele seconden doven de tijd LEDs (50) weer en de maairobot gaat naar de normale operationele toestand, waarin maar één tijd LED (50) brandt.
7. Trek de USB-stick eruit.

7.2.3 Reparatie van de begrenzingsdraad

Als de begrenzingsdraad (18) op een bepaald punt wordt doorgesneden, gebruik dan voor de reparatie de meegeleverde kabelverbinder (16). Daarvoor steekt u beide uiteinden van de doorgesneden begrenzingsdraad (18) in de kabelverbinder (16) en drukt u deze met behulp van een tang samen. Steek de netstekker in de contactdoos. Controleer vervolgens aan de hand van de LED-indicatie (21) aan het laadstation (19) de werking.

7.3 Bestelling van onderdelen:

Bij de bestelling van onderdelen moeten de volgende gegevens worden vermeld:

- Type van het apparaat
- Artikelnummer van het apparaat
- Ident.-nummer van het apparaat
- Onderdeelnummer van het benodigde onderdeel

Actuele prijzen en info vindt u terug onder www.Einhell-Service.com

Reserve klingen art.-nr.: 34.140.20

8. Opslag

Laad de accu (A) vóór opslag gedurende de winter volledig op en schakel de maairobot via de hoofdschakelaar (7) uit (OFF). Neem de accu (A) uit het apparaat. Isoleer de voedingseenheid (13) van de stroomtoevoer en het laadstation (19).

De begrenzingsdraad (18) kan in de winter buiten worden gelaten. Zorg er echter wel voor dat de

aansluitingen zijn beschermd tegen corrosie. Isoleer daartoe de aansluitingen van de begrenszingsdraad (18) van het laadstation (19).

Berg het apparaat en het toebehoren op op een donkere, droge, vorstvrije en voor kinderen ontoegankelijke plaats. De optimale opslagtemperatuur ligt tussen 5 °C en 30 °C. Bewaar het apparaat in de originele verpakking.

9. Transport

- Schakel het apparaat uit via de hoofdschakelaar (7) (OFF) (afbeelding 8).
- Breng, indien voorhanden, transportbeveiligingen aan.
- Bescherm het apparaat tegen schade en sterke trillingen, die met name optreden bij het transport in voertuigen.
- Beveilig het apparaat tegen wegglijden en kantelen.
- Draag de maairobot aan de draaggreep (6) met de messenschijf (11) weg van het lichaam gericht.

10. Verwerking en recycling

Het apparaat zit in een verpakking om transport-schade te verhinderen. Deze verpakking is een grondstof en dus herbruikbaar of kan worden teruggevoerd in de grondstofkringloop. Het apparaat en zijn toebehoren bestaan uit diverse materialen, zoals bijv. metaal en kunststof. Defecte apparaten horen niet bij het huisvuil. Voor deskundige verwerking moet het apparaat bij een daarvoor bestemde inzamelplaats worden afgegeven. Indien u geen inzamelpunt kent, gelieve dan bij de gemeente te informeren.



Enkel voor EU-landen

Elektrisch gereedschap hoort niet bij het huisvuil thuis!

Volgens de Europese richtlijn 2012/19/EG op afgedankte elektrische en elektronische toestellen en omzetting in nationaal recht dienen afgedankte elektrische gereedschappen afzonderlijk te worden verzameld en milieuvriendelijk te worden gerecycleerd.

Recyclagealternatief i.p.v. het toestel terug te sturen:

De eigenaar van het elektrische toestel is alternatief verplicht, i.p.v. het toestel terug te sturen, mede te werken bij de behoorlijke recyclage in geval hij zich van het eigendom ontdoet. Het afgedankte toestel kan hiervoor ook bij een verzamelplaats worden afgegeven die voor een verwijdering als bedoeld in de wetgeving in zake recyclage en afvalverwerking zorgt. Hieronder vallen niet bij de afgedankte toestellen gevoegde accessoires en hulpmiddelen zonder elektrische componenten.

Zorg er bij de verwerking voor dat accu's en lichtmiddelen (bijv. gloeilampen) uit het apparaat worden genomen.

Nadruk of andere reproductie van documentatie en geleidepapieren van de producten, geheel of gedeeltelijk, enkel toegestaan mits uitdrukkelijke toestemming van Einhell Germany AG.

Technische wijzigingen voorbehouden

11. Indicatie van het laadstation en verhelpen van fouten

LED-indicatie (21)	Beschrijving	Oplossing
Uit	- Geen stroomtoevoer	- Controleer de stroomtoevoer
Brandt groen	- Klaar om te maaien - Accu volledig geladen - Begrenzingsdraad (18) correct geïnstalleerd	
Knippert groen	- Begrenzingsdraad (18) doorsneden - Begrenzingsdraad (18) verkeerd aangesloten	- Onderzoek de begrenzingsdraad (18) op een breuk - Controleer de beide aansluitingen aan het laadstation (19)
Brandt rood	- Accu wordt geladen	- Wacht tot de accu volledig is geladen

12. Indicatie van de maairobot en verhelpen van fouten

De alarm-LED (53) brandt rood

Fout	Mogelijke oorzaak	Verhelpen
'Maairobot opgetild'	- Hefsensor heeft continu 10 seconden lang gereageerd	Druk op de toets 'OK' (54) om de fout te bevestigen. Start het maaiproces via het bedieningsveld (2) opnieuw. - Indien deze fout vaker optreedt, controleer dan het maaigebied op hindernissen met een hoogte van meer dan 10 cm en verwijder deze, of scherm de hindernissen met de begrenzingsdraad (18) af van het maaigebied
'Maairobot vastgereden' Maairobot is in de buurt van een hindernis gestopt	- Hindernissensor binnen één minuut 10 maal geactiveerd	Druk op de toets 'OK' (54) om de fout te bevestigen. Start het maaiproces via het bedieningsveld (2) opnieuw. - Controleer of de maairobot door een hindernis geblokkeerd of tussen bomen, struiken enz. ingeklemd is. Elimineer de hindernis of vermijd deze zone - Indien deze fout vaker optreedt, controleer dan of de begrenzingsdraad (18) goed is gelegd. Let met name op nauwe hoeken, doorgangen, hekken, rotsen enz., en pas de layout van de begrenzingsdraad (18) indien nodig aan - Controleer of het gras te hoog is en de maairobot wordt geblokkeerd. Maai het gras in dit geval tot onder 60 mm

De alarm-LED (53) brandt rood

Fout	Mogelijke oorzaak	Verhelpen
'Galmsensor' Maairobot is direct aan een hindernis gestopt	- Hindernissensor heeft continu 10 seconden lang gereageerd	Schakel de hoofdschakelaar (7) uit (OFF) en zet de robot op een andere plek in het maaigebied. Schakel de hoofdschakelaar (7) weer in (ON) en start het maaiproces via het bedieningsveld (2) opnieuw. - Controleer of de maairobot door een hindernis geblokkeerd of tussen bomen, struiken enz. ingeklemd is. Elimineer de hindernis of vermijd deze zone - Indien deze fout vaker optreedt, controleer dan of de begrenzingsdraad (18) goed is gelegd. Let met name op nauwe hoeken, doorgangen, hekken, rotsen enz., en pas de layout van de begrenzingsdraad (18) indien nodig aan

De alarm-LED (53) knippert rood

Fout	Mogelijke oorzaak	Verhelpen
'Begrenzingsdraad- / Signaalfout' De maairobot draait in een cirkel om het begrenzingssignaal te zoeken, en stopt uiteindelijk helemaal	- Maairobot buiten het maaigebied - Begrenzingsdraad (18) verkeerd aangesloten - Begrenzingsdraad (18) doorsneden - Geen stroomtoevoer	Schakel de hoofdschakelaar (7) uit (OFF) en weer in (ON). Start het maaiproces via het bedieningsveld (2) opnieuw. - Zorg ervoor dat de begrenzingsdraad (18) correct en in het midden onder het laadstation (19) is gelegd. - Controleer de positie van het laadstation (19). - Zorg ervoor dat de maairobot zich in het maaigebied bevindt - Controleer of de LED-indicatie (21) aan het laadstation (19) groen brandt - Indien de maairobot het maaigebied meermaals verlaat op hetzelfde punt, controleer de omgeving dan op hoogspanningskabels. Verander de positie van de begrenzingsdraad (18) - Indien de maairobot het maaigebied verlaat op een helling, vermijd dan dit deel door de positie van de begrenzingsdraad (18) te veranderen

De alarm-LED (53) brandt blauw

Fout	Mogelijke oorzaak	Verhelpen
'Accu-/Batterijfout'	<ul style="list-style-type: none"> - Er is een accufout opgetreden bij de maairobot. - De accu kan niet worden geladen. - Slecht contact van de laadpennen (20) - Accu heeft het einde van zijn levensduur bereikt 	<p>Schakel de hoofdschakelaar (7) uit (OFF) en weer in (ON). Start het maaiproces via het bedieningsveld (2) opnieuw.</p> <ul style="list-style-type: none"> - Controleer of er een probleem is met de stroomtoevoer - Reinig de laadpennen (20) - Controleer of de accu juist werd gemonteerd. - Controleer of de hoofdschakelaar (7) is ingeschakeld (ON), terwijl de maairobot zich in het laadstation (19) bevindt. - Controleer de positie van het laadstation (19). Vervang indien nodig de accu.

De alarm-LED (53) knippert blauw

Fout	Mogelijke oorzaak	Verhelpen
'Batterijtemperatuur buiten het normbereik' De maairobot keert tijdens de ingestelde werktijd terug naar het laadstation en/of de accu kan aan het laadstation niet worden geladen	<p>Te hoge/lage accutemperatuur resp. overtemperatuur van de besturing</p> <ul style="list-style-type: none"> - Bij een batterijtemperatuur hoger dan 75 °C keert de maairobot terug naar het laadstation (19) - Bij een batterijtemperatuur hoger dan 45 °C of lager dan 0 °C wordt het laadproces gestopt en wacht de maairobot aan het laadstation (19) 	<ul style="list-style-type: none"> - Kies de werktijd in de zomer in de vroege ochtenduren en vermijd de inzet van de maairobot tijdens de hete uren van de dag - Na het afkoelen van de accu resp. de besturing tot binnen het toegelaten temperatuurbereik keert de maairobot automatisch terug naar het geprogrammeerde bedrijf
'Motor overbelast' De maairobot is gestopt in hoog en dik gras	<ul style="list-style-type: none"> - De maairobot is op grond van een overstroom in de motor of een motorfout gestopt 	<p>Schakel de hoofdschakelaar (7) uit (OFF) en weer in (ON). Start het maaiproces via het bedieningsveld (2) opnieuw.</p> <ul style="list-style-type: none"> - Controleer de hoogte van het gras in het maaigebied en maai indien nodig met een conventionele grasmaaier het gras tot korter dan 60 mm - Verhoog de snijhoogte. Begin altijd met een hogere maaihoogte en verlaag deze in kleine stappen tot aan de gewenste hoogte - Onderzoek de messenschijven (11) en wielen op vervuiling en reinig deze grondig - Controleer de achterwielen en messenschijven (11) op blokkades. Indien u deze blokkades niet kunt elimineren, wend u dan tot de bevoegde klantendienst

De alarm-LED (53) knippert blauw

Fout	Mogelijke oorzaak	Verhelpen
'Maairobot gekanteld' De maairobot is omgekanteld en gestopt	<ul style="list-style-type: none"> - Maairobot werd 10 seconden continu gekanteld. - Maairobot gedurende lange tijd in één richting geheld 	<p>Druk op de toets 'OK' (54) om de fout te bevestigen. Start het maaiproces via het bedieningsveld (2) opnieuw.</p> <ul style="list-style-type: none"> - Zet de maairobot op een vlakke ondergrond en start hem opnieuw - Indien de maairobot vanwege van een steile helling in het maaigebied is gekanteld, pas de begrenzingsdraad (18) dan zo aan, dat sterke hellingen worden vermeden
'Maaier vastgereden' De maairobot stopt op de terugweg naar het laadstation	<ul style="list-style-type: none"> - Beweging van de maairobot door hindernissen aan de begrenzingsdraad (18) geblokkeerd 	<p>Schakel de hoofdschakelaar (7) uit (OFF) en zet de robot op een andere plek in het maaigebied. Schakel de hoofdschakelaar (7) weer in (ON) en start het maaiproces via het bedieningsveld (2) opnieuw.</p> <ul style="list-style-type: none"> - Elimineer alle hindernissen aan de begrenzingsdraad (18)

Foutopsporing

Fout	Mogelijke oorzaak	Verhelpen
De maairobot staat in het maaigebied De maairobot kan niet worden ingeschakeld	<ul style="list-style-type: none"> - Accuspanning te laag - Fout aan de stroomkring of de elektronica 	<ul style="list-style-type: none"> - Breng de maairobot terug naar het laadstation (19) om op te laden - Schakel de hoofdschakelaar (7) in (ON) - Wend u tot de klantendienst
De maairobot kan niet in het laadstation rijden	<ul style="list-style-type: none"> - Laadstation (19) niet correct geïnstalleerd 	<ul style="list-style-type: none"> - Controleer of de LED-indicatie (21) aan het laadstation (19) groen brandt - Controleer of de begrenzingsdraden (18) aan het laadstation (19) zijn aangesloten en of de voorste begrenzingsdraad (18) in het midden onder het station (19) is gelegd. - Controleer of het laadstation (19) correct geïnstalleerd is
De maairobot stopt resp. rijdt ongecontroleerd in de buurt van begrenzingseilanden.	<ul style="list-style-type: none"> - Begrenzingsdraad (18) niet juist geïnstalleerd rond de begrenzingseilanden 	<ul style="list-style-type: none"> - Pas de positie van de begrenzingsdraad (18) aan - Let erop dat de begrenzingsdraad (18) zich niet kruist.
De maairobot maakt veel lawaai	<ul style="list-style-type: none"> - Klingen (10) beschadigd - Aan de klingen (10) hechten veel vreemde materialen - Maairobot te dicht bij hindernissen gestart - Mesaandrijving of aandrijfmotor beschadigd - Andere delen van de maairobot beschadigd 	<ul style="list-style-type: none"> - Vervang de klingen (10). De 3 klingen (10) moeten gelijktijdig worden vervangen - De efficiëntie van de maairobot hangt af van de scherpte van de klingen (10). Houd de klingen (10) daarom in goede toestand - Schakel de maairobot veilig uit en draag werkhandschoenen als u de klingen (10) reinigt, om snijwonden te vermijden - Laat de motor door de klantendienst repareren of vervangen
De maairobot blijft in het laadstation De maairobot keert steeds weer terug naar het laadstation	<ul style="list-style-type: none"> - Verkeerde instellingen van de werktijd - Accu leeg - Regensensor gereageerd - Verhoogde accutemperatuur 	<ul style="list-style-type: none"> - Controleer de instellingen van de werktijd - De maairobot begint en beëindigt zijn werk al naargelang het ingestelde tijdvenster. Buiten dit tijdvenster blijft de maairobot in het laadstation (19)
De maairobot blijft op de begrenzingsdraad staan en kan het laadstation niet bereiken.	<ul style="list-style-type: none"> - Accu leeg. - De lengte van de begrenzingsdraad (18) en daardoor de weg naar het laadstation (19) is te lang voor de gebruikte accu. 	<ul style="list-style-type: none"> - Verwijder mogelijke hindernissen op de begrenzingsdraad (18). Zorg bij het leggen van de begrenzingsdraad (18) voor voldoende afstand tot hindernissen. - Gebruik een accu met hogere capaciteit. - Opgelet: bij inzet van een multi-Ah-accu (bijv. 4-6 Ah) de hogere capaciteit instellen. Dankzij de spaarzame lading en ontlasting bij de maairobot is het niet noodzakelijk om de lagere capaciteit te gebruiken om de levensduur te verlengen.

OPGELET! Doorgesneden begrenzingsdraden en gevolgschade vallen niet onder de garantie!

13. Indicatie lader

Indicatiestatus		Betekenis en maatregel
Rode LED	Groene LED	
Uit	Knippert	Operationaliteit De lader is aangesloten aan het net en operationeel; de accu zit niet in de lader.
Aan	Uit	Laden De lader laadt de accu in de snelle laadmodus. De laadduur vindt u direct aan de lader. Aanwijzing! Al naargelang de acculading kan de laadduur iets afwijken van de vermelde tijden.
Uit	Aan	De accu is opgeladen en operationeel. (READY TO GO) Daarna wordt tot aan de volledige lading omgeschakeld op een bufferlading. Laat de accu hiervoor ongeveer 15 min. langer in de lader zitten. Maatregel: Neem de accu uit de lader. Isoleer de lader van het net.
Knippert	Uit	Aanpassingslading De lader bevindt zich in de modus behoedzame lading. Hierbij wordt de accu om veiligheidsredenen langzamer geladen, hetgeen meer tijd vergt. Dit kan de volgende oorzaken hebben: - De accu werd zeer lange tijd niet meer geladen. - De accutemperatuur ligt niet in het ideale bereik. Maatregel: Wacht tot het laadproces is afgesloten, de accu kan niettemin verder worden geladen.
Knippert	Knippert	Fout Laadproces is niet meer mogelijk. De accu is defect. Maatregel: Een defecte accu mag niet meer worden opgeladen. Neem de accu uit de lader.
Aan	Aan	Temperatuurstoring De accu is te warm (bijv. direct instralend zonlicht) of te koud (onder 0 °C). Maatregel: Neem de accu de lader uit en bewaar hem 1 dag bij kamertemperatuur (ca. 20 °C).

Service-informatie

Wij werken in alle landen die in het garantiebewijs zijn genoemd, samen met competente servicepartners, wier contactgegevens u kunt afleiden uit het garantiebewijs. Deze staan voor alle diensten zoals reparatie, het verschaffen van wisselstukken of slijtdelen of voor de aankoop van verbruiksmaterialen te uwer beschikking.

U moet er rekening mee houden dat bij dit product de volgende delen onderhevig zijn aan een slijtage door gebruik of een natuurlijke slijtage, resp. dat de volgende delen nodig zijn als verbruiksmaterialen.

Categorie	Voorbeeld
Slijtstukken*	Accu
Verbruiksmateriaal/verbruiksstukken*	Klingen
Ontbrekende onderdelen	

* niet verplicht bij de leveringsomvang begrepen!

Bij gebreken of defecten verzoeken wij u om de fout te melden op het internet onder www.Einhell-Service.com. Gelieve te zorgen voor een nauwkeurige beschrijving van de fout en daarbij in elk geval de volgende vragen te beantwoorden:

- Heeft het toestel reeds eenmaal gewerkt of was het vanaf het begin defect?
- Is u iets opgevallen voordat het defect zich voordeed (symptoom vóór het defect)?
- Welke foutieve werkwijze vertoont het toestel volgens u (hoofdsymptoom)?
Beschrijf deze foutieve werkwijze.

Garantiebewijs

Geachte klant,

Onze producten worden onderworpen aan een strenge kwaliteitscontrole. Mocht dit apparaat echter ooit niet naar behoren functioneren, spijt dit ons ten zeerste en vragen u zich te wenden tot onze servicedienst onder het adres vermeld op dit garantiebewijs. Wij staan ook graag telefonisch tot uw dienst via het vermelde servicetelefoonnummer. Voor eisen in verband met het recht op garantie geldt het volgende:

1. Deze garantievoorwaarden zijn uitsluitend gericht aan de gebruikers, d.w.z. natuurlijke personen die dit product niet in het kader van hun ambachtelijke noch van een andere zelfstandige activiteit willen gebruiken. Deze garantievoorwaarden regelen aanvullende garantieprestaties, die de hieronder genoemde fabrikant kopers van zijn nieuwe apparaten toezegt in aanvulling tot de wettelijke garantie. Uw wettelijke garantieclaims blijven onaangetast door deze garantie. Onze garantieprestatie is voor u gratis.
2. De garantieprestatie geldt uitsluitend voor gebreken aan een door u aangekocht nieuw apparaat van de hieronder genoemde fabrikant die aantoonbaar berusten op een materiaal- of productiefout, en is naar onze keuze beperkt tot het verhelpen van zulke gebreken aan het apparaat of de vervanging ervan.
Wij wijzen erop dat onze apparaten overeenkomstig hun bestemming niet ontworpen zijn voor commercieel, ambachtelijk of industrieel gebruik. Van een garantiecontract is derhalve geen sprake, als het apparaat binnen de garantieperiode in commerciële, ambachtelijke of industriële bedrijven werd ingezet of aan een daarmee gelijk te stellen belasting werd blootgesteld.
3. Van onze garantie zijn uitgesloten:
 - Schade aan het apparaat als gevolg van niet-inachtneming van de montagehandleiding of op grond van ondeskundige installatie, als gevolg van niet-inachtneming van de gebruiksaanwijzing (zoals bijv. door aansluiting aan een verkeerde netspanning of stroomsoort) of niet-inachtneming van de onderhouds- en veiligheidsvoorschriften, door blootstelling van het apparaat aan abnormale omgevingsvoorwaarden of door nalatig onderhoud en verzorging.
 - Schade aan het apparaat als gevolg van misbruik of ondeskundige toepassingen (zoals bijv. overbelasting van het apparaat of de inzet van niet toegelaten gereedschappen of toebehoren), binnendringen van vreemde voorwerpen in het apparaat (zoals bijv. zand, stenen of stof, transportschade), gebruik van geweld of als gevolg van externe invloeden (zoals bijv. schade door vallen).
 - Schade aan het apparaat of aan delen van het apparaat die valt te herleiden tot slijtage als gevolg van gebruik, en als gevolg van normale of andere natuurlijke slijtage.
4. De garantieperiode bedraagt 24 maanden en gaat in op de datum van aankoop van het apparaat. Garantieclaims dienen voor het verloop van de garantieperiode binnen de twee weken na het vaststellen van het defect geldend te worden gemaakt. Het indienen van garantieclaims na verloop van de garantieperiode is uitgesloten. De herstelling of vervanging van het apparaat leidt niet tot een verlenging van de garantieperiode noch wordt door deze prestatie een nieuwe garantieperiode voor het apparaat of voor eventueel ingebouwde wisselstukken op gang gebracht. Dit geldt ook bij het ter plaatse uitvoeren van een serviceactiviteit.
5. Gelieve om een garantieclaim in te dienen het defecte apparaat aan te melden op mail adres: service@einhell.nl. Houd het aankoopbewijs of een ander bewijs van uw aankoop van het nieuwe apparaat bij de hand. Apparaten die zonder bijhorende bewijzen of zonder typeplaatje worden teruggestuurd, worden op grond van de ontbrekende mogelijkheid om het apparaat toe te kennen uitgesloten van de garantieprestatie. Valt het defect van het apparaat binnen onze garantieprestatie, dan bezorgen wij u per omgaande een gerepareerd of nieuw apparaat terug.

Uiteraard staan wij ook tot u dienst om, mits betaling van de kosten, defecten van het apparaat te verhelpen die buiten de garantieomvang vallen. Indien u hiervan gebruik wenst te maken, neem dan contact met ons op.

Voor slijtstukken, verbruiksmateriaal en ontbrekende onderdelen wordt verwezen naar de beperkingen van deze garantie conform de service-informatie van deze handleiding.

Índice de contenidos

1. Instrucciones de seguridad
2. Descripción del aparato y volumen de entrega
3. Uso adecuado
4. Características técnicas
5. Puesta en marcha
6. Manejo
7. Mantenimiento, limpieza y pedido de piezas de repuesto
8. Almacenamiento
9. Transporte
10. Eliminación y reciclaje
11. Indicación de la estación de carga y reparación de fallos
12. Indicación del robot cortacésped y reparación de fallos
13. Indicación cargador



Peligro! - Leer el manual de instrucciones para reducir cualquier riesgo de sufrir daños

Los niños no deben usar el aparato. Vigilar a los niños para asegurarse de que no jueguen con el aparato. Los niños no pueden limpiar ni realizar trabajos de mantenimiento en el aparato. El aparato no puede ser utilizado por personas cuyas capacidades estén limitadas física, sensorial o psíquicamente, o que no dispongan de la experiencia y/o los conocimientos necesarios a no ser que estén vigiladas o hayan recibido instrucciones de una persona que se responsabilice de ellos.

Peligro!

Al usar aparatos es preciso tener en cuenta una serie de medidas de seguridad para evitar lesiones o daños. Por este motivo, es preciso leer atentamente este manual de instrucciones/advertencias de seguridad. Guardar esta información cuidadosamente para poder consultarla en cualquier momento. En caso de entregar el aparato a terceras personas, será preciso entregarles, asimismo, el manual de instrucciones/advertencias de seguridad. No nos hacemos responsables de accidentes o daños provocados por no tener en cuenta este manual y las instrucciones de seguridad.

1. Instrucciones de seguridad

Encontrará las instrucciones de seguridad correspondientes en el prospecto adjunto.

¡Aviso!

Leer todas las instrucciones de seguridad, indicaciones, ilustraciones y los datos técnicos con los que está provista esta herramienta eléctrica. El incumplimiento de las instrucciones indicadas a continuación puede provocar descargas eléctricas, incendios y/o daños graves. **Guardar todas las instrucciones de seguridad e indicaciones para posibles consultas posteriores.**

Explicación de los símbolos empleados (véase fig. 14)

- A. ADVERTENCIA - ¡Leer el manual de instrucciones antes de poner en funcionamiento la máquina!
- B. ADVERTENCIA - ¡Mantener la distancia de seguridad adecuada al poner en funcionamiento la máquina!
- C. ADVERTENCIA - ¡Antes de realizar cualquier trabajo en la máquina o antes de levantarla, activar el dispositivo de bloqueo! **ATENCIÓN** - No tocar las cuchillas giratorias!
- D. ADVERTENCIA - ¡No subirse a la máquina! **ATENCIÓN** - No tocar las cuchillas giratorias!
- E. Clase de protección II (aislamiento doble)
- F. Almacenamiento de las baterías sólo en espacios secos con una temperatura ambiente de +10°C a +40°C. Guardar las baterías únicamente cuando estén cargadas (mín. al 40%).
- G. Fuente conmutada
- H. Clase de protección III
- I. Fusible de acción retardada 3,15 A

- J. Transformador de separación con protección contra cortocircuito
- K. Utilizar únicamente en espacios secos.
- L. **AVISO:** Para cargar la batería utilizar únicamente la fuente de alimentación extraíble NT18/1 que ha sido suministrada con este aparato.

¡Atención!

Durante una tormenta eléctrica, desenchufar el cable de alimentación y desconectar el alambre delimitador de la estación de carga.

2. Descripción del aparato y volumen de entrega**2.1 Descripción del aparato (fig. 1/2)**

1. Robot cortacésped
2. Panel de mando
3. Tecla STOP
4. Ajuste de altura de corte
5. Sensor de lluvia
6. Asa de transporte
7. Interruptor principal
8. Rueda trasera
9. Tapa del compartimento de la batería
10. Cuchillas
11. Disco portacuchillas
12. Rueda delantera
13. (Cable de la) fuente de alimentación
14. Gancho de amarre
15. Tornillo de fijación
16. Conector del cable
17. Cuchillas de repuesto
18. Alambre de limitación
19. Estación de carga
20. Perno de carga
21. Indicador LED
22. Llave de hexágono interior
23. Regla (para separar)

2.2 Volumen de entrega y desembalaje

Sirviéndose de la descripción del volumen de entrega, comprobar que el artículo esté completo. Si faltase alguna pieza, dirigirse a nuestro Service Center o a la tienda especializada más cercana en un plazo máximo de 5 días laborales tras la compra del artículo presentando un recibo de compra válido. A este respecto, observar la tabla de garantía de las condiciones de garantía que se encuentran al final del manual.

- Abrir el embalaje y extraer cuidadosamente el aparato.

- Retirar el material de embalaje, así como los dispositivos de seguridad del embalaje y para el transporte (si existen).
- Comprobar que el volumen de entrega esté completo.
- Comprobar que el aparato y los accesorios no presenten daños ocasionados durante el transporte.
- Si es posible, almacenar el embalaje hasta que transcurra el periodo de garantía.

Peligro!

¡El aparato y el material de embalaje no son un juguete! ¡No permitir que los niños jueguen con bolsas de plástico, láminas y piezas pequeñas! ¡Riesgo de ingestión y asfixia!

Volumen de entrega, material de montaje y accesorios parcialmente no incluidos en el volumen de entrega):

Consultar el volumen de entrega en la hoja informativa adjunta.

- Robot cortacésped
- (Cable de la) fuente de alimentación
- Estación de carga
- Tornillos de fijación (4 uds.)
- Cuchillas de repuesto
- Gancho de amarre
- Alambre de limitación
- Conector del cable
- Llave de hexágono interior
- Batería
- Cargador
- Regla (para separar)
- Manual de instrucciones original
- Instrucciones de seguridad

Herramientas auxiliares necesarias (no incluidas en el volumen de entrega)

- Martillo
- Alicates
- Alicates pelacables
- Nivel de burbuja (opcional)

3. Uso adecuado

El robot cortacésped es adecuado para el uso doméstico y en jardines privados y está destinado exclusivamente a cortar el césped.

Utilizar la máquina sólo en los casos que se indican explícitamente como de uso adecuado. Cualquier otro uso no será adecuado. En caso de uso inadecuado, el fabricante no se hace responsable

de daños o lesiones de cualquier tipo; el responsable es el usuario u operario de la máquina.

Tener en consideración que nuestro aparato no está indicado para un uso comercial, industrial o en taller. No asumiremos ningún tipo de garantía cuando se utilice el aparato en zonas industriales, comerciales o talleres, así como actividades similares.

4. Características técnicas

Tensión	18 V
Velocidad del motor	3100 r.p.m.
Tipo de protección	IPX4
Clase de protección	III
Peso	9,0 kg
Anchura de corte	18 cm
Número de cuchillas	3
Inclinación máx.	35 %
Nivel de presión acústica L_{pA}	48,7 dB (A)
Imprecisión K	3 dB (A)
Nivel de potencia acústica L_{WA}	59,4 dB (A)
Imprecisión K	3 dB (A)
Ajuste de altura de corte ..	20-60 mm; en continuo
Longitud permitida del alambre delimitador	máx. 250 m


Antena del sistema de bucle inductivo

Banda de frecuencia operativa 0-148,5 KHz
Potencia máxima de transmisión ...43,13 dBuA/m

Conexión Bluetooth

Banda de frecuencia operativa
.....2400-2483,5 MHz
Potencia máxima de transmisión 1,9 dBm

Fuente de alimentación

Tensión de entrada: 100- 240 V ~ 50 /60 Hz
Tensión de salida: 18 V CC
Corriente de salida: 1,8 A
Clase de protección:II / 

Los valores de emisión se han determinado conforme a las normas EN ISO 3744:1995 e ISO 11094: 1991.

¡Aviso!

Este aparato genera un campo electromagnético durante su funcionamiento. En deter-

minadas circunstancias, este campo podrá afectar a los posibles implantes médicos activos o pasivos. Para reducir el peligro de lesiones graves o incluso mortales, recomendamos a las personas que lleven este tipo de implantes que consulten a su médico y al fabricante del implante antes de utilizar el aparato.

5. Puesta en marcha

Leer el manual de instrucciones en su totalidad antes de empezar a instalar el robot cortacésped. La calidad de la instalación afecta a lo bien que funciona el robot cortacésped más tarde.

5.1 Principio de funcionamiento

El robot cortacésped elige su dirección al azar. El césped del jardín quedará totalmente cortado cuando el robot cortacésped pase por todas las áreas dentro del área delimitada por el alambre delimitador (18). En cuanto el robot cortacésped detecta un alambre delimitador correctamente instalado (18), el robot se da la vuelta y se mueve en otra dirección dentro del área. Todas las áreas que se deseen proteger dentro del área - por ejemplo, estanques de jardín, árboles, muebles o parterres de flores - también deben ser delimitadas con el alambre delimitador (18). El alambre delimitador (18) debe formar un circuito cerrado. Si el robot cortacésped encuentra un obstáculo dentro del área de corte, da marcha atrás y continúa cortando en otra dirección (fig. 3).

5.2 Sensores

El robot cortacésped está equipado con varios sensores de seguridad.

- **Sensor de elevación:**
Si el robot cortacésped se levanta del suelo en más de 30° por detrás, el robot y la rotación de las cuchillas (10) se detendrán inmediatamente.
- **Sensor de inclinación:**
Si el robot cortacésped se inclina considerablemente en una dirección, el robot y la rotación de las cuchillas (10) se detendrán de inmediato.
- **Sensor de obstáculos:**
El robot detecta los obstáculos en su camino. Si el robot cortacésped choca con un obstáculo, se detiene inmediatamente la rotación de las cuchillas y se mueve hacia atrás ale-

jándose del obstáculo.

- **Sensor de lluvia:**

El robot cortacésped está dotado de un sensor de lluvia (5) para evitar que trabaje bajo la lluvia. El robot cortacésped regresa a la estación de carga (19) cuando se detecta que llueve y allí se carga completamente. Una vez el sensor de lluvia (5) vuelve a estar seco, el robot cortacésped permanece dos horas más en la estación de carga (19).

No provocar un cortocircuito en los dos sensores metálicos con metal o cualquier otro material conductor. Esto perjudica el correcto funcionamiento del robot cortacésped.

5.3 Preparación

Dibujar primero un croquis del jardín. Dibujar también los obstáculos y crear un plan de cómo se desea protegerlos. Esto hace más fácil encontrar una buena posición para la estación de carga (19) y colocar el alambre delimitador (18) alrededor de arbustos, parterres de flores, etc (fig. 4). Si la altura del césped supera los 60 mm, hay que acortar el césped para no cargar excesivamente el robot y reducir la eficiencia de funcionamiento. Usar para ello un cortacésped convencional o una recortadora.

Retirar todos los objetos sueltos del césped que puedan ser dañados por el robot cortacésped o que lo puedan dañar.

Tener a mano las siguientes herramientas: martillo, alicates, alicates pelacables y nivel de burbuja (opcional).

Montaje de la batería

Se necesita una batería (A) de la serie Power-X-Change para el funcionamiento del robot cortacésped. Atención: dependiendo del modelo, puede que la batería (A) no esté incluida en el volumen de entrega del robot cortacésped.

Abrir la tapa del compartimento de la batería (9) tirando del pestillo. Presionar el dispositivo de retención de la batería (A) y deslizarla en el alojamiento previsto para ello. Cerrar la tapa del compartimento de la batería (9) y asegurarse de que encaje en su sitio correctamente (Fig. 10). Para extraer la batería (A), abrir la tapa del compartimento de la batería (9). Pulsar el dispositivo de retención de la batería (A) y extraer la batería (A).

5.4 Estación de carga

5.4.1 Ubicación de la estación de carga

Primero determinar la mejor ubicación de la estación de carga (19). Se necesita una toma de corriente externa que proporcione corriente permanentemente para que el robot cortacésped funcione siempre. La estación de carga (19) se debe colocar en una superficie plana al nivel de la capa de césped. Asegurarse de que el área sea plana y esté seca. Elegir un lugar a la sombra, ya que la batería se carga mejor en un entorno fresco (fig. 5a). Además, asegurarse de que el alambre delimitador se coloca recto al menos 2 m por delante de la estación de carga (19). Las curvas directamente frente a la estación de carga (19) pueden provocar dificultades a la hora de acoplarse para la carga.

5.4.2 Localización de la estación de carga

Cuando la batería está casi vacía, el robot cortacésped regresa a la estación de carga (19) siguiendo el alambre delimitador (18) en sentido contrario a las agujas del reloj hasta la estación de carga (19). Por lo tanto, asegurarse de que la estación de carga (19) esté colocada correctamente alineada (Fig. 5b).

5.4.3 Conexión de la estación de carga a la fuente de alimentación

1. Antes de conectar la estación de carga (19) a la fuente de alimentación, asegurarse de que la tensión de red es de 100-240 V a 50/60 Hz.
2. Conectar fuente de alimentación (13) directamente a una toma de corriente. No utilizar el cable para ninguna otra aplicación.
3. No utilizar ninguna fuente de alimentación dañada (13). En caso de que se produzcan daños en los cables o en la fuente de alimentación (13), ponerse en contacto con un especialista autorizado para que los reemplace de inmediato.
4. No cargar el robot cortacésped en un entorno húmedo. No cargar el robot cortacésped a temperaturas superiores a 40 °C o inferiores a 5 °C.
5. Mantener el robot cortacésped y la fuente de alimentación (13) alejados del agua, las fuentes de calor y los productos químicos. Mantener el cable de alimentación (13) alejado de los bordes afilados para evitar daños.
6. Conectar la fuente de alimentación (13) con la estación de carga (19) (Fig. 5c).

Para cargar la batería del robot cortacésped durante la instalación, primero encender el robot

mediante el interruptor principal (7) y colocar el robot en la estación de carga (19).

5.4.4 Información sobre el proceso de carga

El robot cortacésped regresa a la estación de carga (19) en una de las siguientes situaciones:

- Se envía el robot cortacésped de vuelta manualmente.
- El nivel de carga de la batería cae por debajo del 30%.
- El tiempo de trabajo diario ha terminado.
- El sensor de lluvia se ha activado.
- El robot cortacésped se ha sobrecalentado.

El robot cortacésped se desplaza a lo largo del alambre delimitador (18) hasta la estación de carga (19).

Cuando el robot cortacésped regresa a la estación de carga (19), busca el alambre delimitador (18) y se desplaza a lo largo del mismo en sentido contrario a las agujas del reloj.

Mientras se carga la batería, la indicación LED (21) de la estación de carga (19) se ilumina en rojo.

Si la indicación LED (21) de la estación de carga (19) se ilumina en verde, esto indica que la batería está completamente cargada. Después de completarse la carga, el robot cortacésped reanuda el trabajo o permanece en la estación de carga (19) hasta la siguiente margen de tiempo programado para trabajar.

Si hay un obstáculo en el alambre delimitador (18) al volver a la estación de carga (19), el robot cortacésped se detiene frente al obstáculo después de varios intentos y no puede volver a la estación de carga (19). Retirar todos los obstáculos del alambre delimitador (18).

Si la temperatura de la batería supera los 45 °C, el proceso de carga se interrumpe para evitar que se dañe la batería. Una vez que la temperatura ha vuelto a bajar, el proceso de carga continúa automáticamente.

Si la temperatura del mando del robot cortacésped supera los 75 °C, el robot vuelve a la estación de carga (19). Después de que la temperatura haya bajado de nuevo, el trabajo se reanuda según los ajustes. Si la batería se agota antes de que el robot cortacésped vuelva a la estación de carga (19), ya no podrá ponerse en marcha. Llevar el robot cortacésped a la estación de carga (19) y dejar el interruptor principal (7) encendido. El robot cortacésped se carga automáticamente.

5.5 Alambre delimitador

¡ATENCIÓN! ¡El corte de los alambres delimitadores y los daños consiguientes no los cubre la garantía!

5.5.1 Colocación del alambre delimitador

El alambre delimitador (18) se puede colocar tanto sobre el suelo como en el suelo. Si el suelo es duro o seco, los ganchos de amarre (14) pueden romperse cuando se clavan. Regar el césped antes de instalar el alambre delimitador si el suelo está muy seco.

- **Instalación sobre el suelo**
Colocar el alambre delimitador (18) firmemente en el suelo y sujetarlo con los ganchos de amarre suministrados (14) si no se desea escarificar o airear el césped más tarde. Todavía se puede ajustar la posición del alambre delimitador durante las primeras semanas de uso del robot cortacésped. Después de algún tiempo, sin embargo, el alambre delimitador estará cubierto de hierba y ya no estará visible. Instalar el alambre delimitador con una distancia máxima de 1 m entre los ganchos de amarre (14). Reducir la distancia entre los ganchos de amarre en las partes desiguales del césped. Evitar las situaciones en las que el alambre no toque el suelo. Asegurarse de que el robot cortacésped no pueda cortar el alambre delimitador.
- **Instalación en el suelo**
Enterrar el alambre delimitador con una profundidad de hasta 5 cm. De este modo se evita que se dañe el alambre delimitador (18), por ejemplo al escarificar o airear.

¡Advertencia!

Reservar 1 m de alambre en la parte trasera de la estación de carga para hacer correcciones posteriores.

5.5.2 Áreas estrechas

Si el césped presenta un área estrecha, el robot cortacésped puede trabajar en ella siempre y cuando dicha área tenga al menos 1,4 m de ancho (80 cm entre los cables delimitadores) y un máximo de 8 m de largo (Fig. 3).

5.5.3 Distancia al borde del jardín

Cuando el robot cortacésped se acerca a un alambre delimitador (18), esto lo detectan los sensores en la parte delantera del robot. Sin embargo, antes de que el robot cortacésped se dé la vuelta, se pasa del alambre delimitador (18)

hasta 30 cm. Es preciso tenerlo en cuenta al planificar el área de corte (Fig. 6a).

5.5.4 Colocación del alambre en las esquinas

Evitar colocar el alambre delimitador (18) en las esquinas en un ángulo recto (90°). Para asegurarse de que el robot cortacésped no vaya mucho más allá del alambre delimitador (18), colocar en su lugar el alambre delimitador (18) como se muestra en la fig. 6b.

5.5.5 Cálculo de la pendiente del césped

El robot cortacésped puede superar pendientes de hasta el 35%. Por lo tanto, evitar pendientes más empinadas. La pendiente se puede determinar con la altura superada en la distancia (Fig. 6c).

Ejemplo: $a/b = 35 \text{ cm}/100 \text{ cm} = 35 \%$

5.5.6 Instalación del alambre delimitador en pendientes

En las pendientes, el robot cortacésped puede resbalarse, especialmente a través de la hierba húmeda, y así pasar por encima del alambre delimitador (18). Por lo tanto, se recomienda prestar atención a los siguientes puntos (figura 6d):

- En la parte superior de un terreno inclinado, el alambre delimitador (18) no debe instalarse en pendientes con una inclinación superior al 35 %. Mantener una distancia de 30 cm con respecto a los obstáculos y los bordes del césped.
- En la parte inferior de un terreno inclinado, el alambre delimitador (18) no debe instalarse en pendientes con una inclinación superior al 17 %. Mantener una distancia de 40 cm con respecto a los obstáculos y los bordes del césped.

5.5.7 Vías y caminos pavimentados

- Separar los caminos elevados, superficies con gravilla o manto de corteza, parterres bajos o áreas similares. Colocar el alambre delimitador (18) a una distancia de al menos 30 cm (Fig. 6e y 6g).
- Los caminos que están al ras del césped no se tienen que separar ya que el robot cortacésped puede simplemente pasar por encima de ellos. El alambre delimitador (18) también puede colocarse sobre los caminos (Fig. 6f y 6g).

5.5.8 Islas de delimitación

Proteger los obstáculos en la zona de corte mediante la creación de islas de delimitación. Esto puede prevenir una colisión con objetos sensibles, estanques de jardín, árboles, muebles, parterres de flores, etc (Fig. 6h y 6i).

- Desenrollar el alambre delimitador (18) desde los bordes hacia los objetos a proteger.
- Fijar el alambre delimitador (18) con los ganchos de amarre (14) en el sentido de las agujas del reloj alrededor del objeto a proteger.
- Cercar completamente las islas de delimitación y devolver el alambre delimitador (18) al punto donde se dejó el borde del césped.
- La distancia entre las islas de delimitación debe ser de al menos 0,8 m. De lo contrario, conectar los objetos a una isla de delimitación común (Fig. 6h).
- El alambre delimitador (18) hacia y desde la isla de delimitación se debe colocar en paralelo y muy cerca. - **¡Atención! Los alambres delimitadores (18) no deben cruzarse.** - Para ello, fijar los alambres delimitadores paralelos (18) junto con los mismos ganchos de amarre (14) al suelo (Fig. 6i).
- En la zona de corte, el robot cortacésped sobrepasará los dos alambres delimitadores paralelos (18), pero se detendrá en los alambres delimitadores simples (18).

5.5.9 Obstáculos

- **Obstáculos con una altura superior a 10 cm (fig. 6j)**
Los obstáculos fijos de más de 10 cm de altura, como árboles, muros, vallas, muebles de jardín, etc., los detectan los sensores de colisión. Si el robot cortacésped choca con un obstáculo, se detiene, apaga la unidad de corte, da marcha atrás y gira para continuar el proceso de corte en otra dirección. Los obstáculos blandos, inestables y valiosos se deben proteger mediante una isla formada por alambre delimitador.
- **Piedras y obstáculos bajos**
Las piedras, rocas y obstáculos bajos por debajo de 10 cm en la zona de corte se deben proteger, de lo contrario el robot cortacésped puede pasar por encima de ellos. De lo contrario, el robot cortacésped podría dañarse y atascarse.
- **Árboles (fig. 6k)**
El robot cortacésped trata los árboles como obstáculos. Sin embargo, si las raíces de los árboles con una altura inferior a 10 cm sobresalen del suelo, se debe proteger esta

zona. Esto evita que se dañen las raíces y el robot cortacésped. Mantener una distancia de al menos 30 cm entre el alambre delimitador (18) y el obstáculo.

5.5.10 Distancia a superficies de corte ajenas

Mantener una distancia de 1 m con respecto al alambre delimitador de una superficie de corte ajena (p. ej. vecinos). La señal del alambre delimitador generada por una estación de carga ajena puede dar lugar a interferencias del robot cortacésped en su funcionamiento en caso de distancia insuficiente.

5.6 Conexión de la estación de carga

Completar la colocación de todo el alambre delimitador (18) antes de conectarlo a la estación de carga. Reservar 1 m extra de alambre delimitador (18) en cada extremo para permitir ajustes posteriores.

Pelar el alambre delimitador (18) en los extremos para conectarlo a la estación de carga (19) en una longitud de 10 a 15 mm con unos alicates pelacables.

Desenchufar el cable de la red antes de conectar el alambre delimitador (18) a la estación de carga (19). El alambre delimitador (18) hacia la parte delantera de la estación de carga (19) debe colocarse en la parte inferior de la estación de carga (19) hacia atrás mediante los sujetacables. Pasar el alambre delimitador delantero (18) por las guías situadas bajo la estación de carga y por el orificio previsto en la zona de conexión. Conectarlo al terminal „+“. A continuación, conectar el alambre delimitador trasero (18) al terminal „S1“ (Figura 7a).

¡Atención! Los alambres delimitadores (18) no deben cruzarse

Realizar a continuación la conexión con la alimentación de corriente. La indicación LED (21) de la estación de carga (19) debería iluminarse constantemente en verde después de realizar correctamente la instalación. Si el LED no está encendido, comprobar primero las conexiones. Si el LED está encendido pero no está constantemente verde, consultar la tabla „Indicación de la estación de carga y reparación de fallos“ al final de este manual.

5.7 Conexión y comprobación de la instalación

En cuanto la indicación LED (21) de la estación de carga (19) se enciende en verde, la zona de corte está lista para el robot cortacésped. Asegurar primero que los ganchos de amarre (14) en el alambre delimitador (18) estén completamente clavados. Colocar el robot cortacésped a unos 3 m detrás de la estación de carga (19) delante del alambre delimitador (18). El robot cortacésped debe posicionarse en un ángulo de 90° con respecto al alambre delimitador (18) (fig. 7b). Encender el interruptor principal (7) (ON) (fig. 8). Pulsar la tecla POWER (60) en el panel de mando (2) durante dos segundos. Desbloquear el robot cortacésped con el PIN y confirmar la entrada con la tecla „OK“ (61) (véase el capítulo „Dispositivo de bloqueo / PIN“). Pulsar la tecla „HOME / 3“ (64) y luego de nuevo la tecla „OK“ (61). Ahora el robot cortacésped sigue el alambre delimitador (18) en sentido contrario a las agujas del reloj. Observar el robot cortacésped durante todo el desplazamiento a lo largo del alambre delimitador (18) hasta que vuelva a la estación de carga (19). Si el robot tiene problemas en algunos lugares, corregir el alambre delimitador (18) si es necesario y repetir el procedimiento. La batería del robot se carga completamente. Si hay problemas con el acoplamiento, es posible que se tenga que reposicionar la estación de carga (19) lateralmente hasta que el acoplamiento funcione sin problemas. Se puede detener el robot cortacésped en cualquier momento pulsando la tecla roja STOP (3). Después de pulsar la tecla STOP (3), el robot se detiene y espera más instrucciones.

5.8 Fijación de la estación de carga

Después de garantizar el funcionamiento correcto del robot cortacésped y de encontrar una posición adecuada para la estación de carga (19), la estación de carga (19) se debe fijar con los tornillos de fijación (15). Atornillar completamente al suelo los tornillos de fijación (15) con ayuda de la llave hexagonal (22) (Fig. 7c).

5.9 Indicador de capacidad de batería

Pulsar el interruptor para acceder al indicador de capacidad de la batería. El indicador de capacidad de batería le indica el estado de carga de la batería sirviéndose de 3 LED (fig. 13b).

Si los 3 LED están iluminados:

La batería está completamente cargada.

Si están iluminados 1 o 2 LED:

La batería dispone de suficiente carga residual.

Si 1 LED parpadea:

La batería está vacía, es preciso cargarla.

Si todos los LED parpadean:

La temperatura de la batería es demasiado baja. Quitar la batería del aparato y dejarla durante un día a temperatura ambiente. Si vuelve a aparecer el fallo, la batería se ha descargado completamente y está defectuosa. Quitar la batería del aparato. Está prohibido emplear o cargar una batería defectuosa.

¡Atención!

Si se utiliza una batería Multi-Ah (por ejemplo, 4-6 Ah), ponerla siempre en la capacidad más alta. Puesto que la carga y descarga en el robot cortacésped se producen de manera cuidadosa, no es necesario utilizar la capacidad menor para prolongar la vida útil.

5.10 Cómo cargar la batería con el cargador

Durante el funcionamiento normal, la batería (A) del robot cortacésped se carga a través de la estación de carga (19). Para el uso independiente de la batería (A) de la serie Power-X-Change, también se puede cargar en el cargador externo Power-X-Charger. ¡Atención! - Dependiendo del modelo, es posible que el cargador (fig. 13a/pos. B) no esté incluido en el volumen de entrega del robot cortacésped.

1. Comprobar que la tensión de red coincida con la especificada en la placa de identificación del aparato. Introducir el enchufe del cargador (B) en la toma de corriente. El LED verde empieza a parpadear.
2. Encajar la batería (A) en el cargador (B) (fig. 13a).
3. El apartado „Indicación cargador“ incluye una tabla con los significados de las indicaciones LED del cargador.

Es posible que la batería se caliente durante el proceso de carga. Esto es normal.

En caso que no sea posible cargar la batería, comprobar que

- exista tensión de red en el enchufe
- exista buen contacto entre los contactos de carga.

En caso de que todavía no fuera posible cargar la batería, rogamos enviar

- el cargador
- y la batería

a nuestro servicio de asistencia técnica.

Para realizar un envío adecuado, ponerse en contacto con nuestro servicio de asistencia técnica o con el punto de venta en el que se compró el aparato.

Para el envío o la eliminación de baterías o del aparato, estos deben embalarse por separado en bolsas de plástico para evitar cortocircuitos e incendios.

Es preciso recargar siempre a tiempo la batería para procurar que dure lo máximo posible. Hacerlo es imprescindible también en cuanto se detecta que disminuye el rendimiento del aparato. No descargar jamás la batería por completo. Esto podría provocar un defecto en la batería.

6. Manejo

6.1 Interruptor principal

El robot cortacésped está dotado de un interruptor principal (7). Encender (ON) y apagar (OFF) el robot cortacésped con el interruptor principal (7) (fig. 8). Después de encender el robot cortacésped, se bloquea con el PIN.

6.2 Panel de mando

El robot cortacésped viene programado en la fábrica donde se han hecho los ajustes estándar. Sin embargo, de ser necesario se pueden cambiar. Aunque los ajustes de fábrica son adecuados para la mayoría de los jardines, es preciso familiarizarse con las opciones disponibles.

Explicación de los LED del panel de mando (fig. 9a)

- 50. LED de tiempo: indicación del tiempo de corte diario
- 51. LED de bloqueo: indicación del bloqueo del teclado
- 52. LED de batería: indicación del estado de carga
- 53. LED de alarma: indicación de fallos

Explicación de las teclas del panel de mando (fig. 9b)

- 60. Tecla POWER: conexión y desconexión del robot cortacésped
- 61. Tecla „OK“
- 62. Tecla „SET WORK TIME / 1“
- 63. Tecla „START / 2“
- 64. Tecla „HOME / 3“
- 65. Tecla „4“ / Tecla de enclavamiento

6.3 Ajuste de la altura de corte

¡Atención! El ajuste de la altura de corte debe efectuarse únicamente tras haber apagado el robot cortacésped. Para ello, pulsar la tecla roja STOP (3). Mediante el ajuste de la altura de corte (4), el robot cortacésped permite un ajuste continuo de la altura de corte entre 20 y 60 mm, que se puede leer en la escala.

Si la altura del césped supera los 60 mm, hay que acortar el césped a al menos 60 mm para no cargar excesivamente el robot y reducir la eficiencia de funcionamiento. Usar para ello un cortacésped convencional o una recortadora.

Cuando la instalación está completa, la altura de corte se puede adaptar usando el ajuste de la altura de corte (4). Empezar siempre con una altura de corte más alta y reducir en pequeños pasos hasta la altura deseada.

6.4 Dispositivo de bloqueo / PIN

El dispositivo de bloqueo impide el uso no autorizado del robot cortacésped sin un código válido. Para ello, debe introducir un código de seguridad personal de cuatro dígitos.

Desbloqueo

- Antes de poner en marcha el robot cortacésped, se debe introducir el PIN correcto (PIN estándar: „1-2-3-4“). Introducir el PIN lentamente, un dígito tras otro, y confirmar la entrada con la tecla „OK“ (61). Las funciones de mando se desbloquean y el LED de bloqueo (51) se ilumina en verde.
- Si se introduce un PIN incorrecto, el LED de bloqueo (51) se iluminará en rojo. Pulsar la tecla „OK“ (61) para borrar un PIN incorrecto y luego introducir el PIN correcto.

PIN estándar: **nuevo PIN:**
1 2 3 4 - - - -

Cambiar PIN

Para cambiar el PIN, proceder como sigue:

1. Desbloquear el panel de mando.
2. Pulsar la tecla „4“ / de bloqueo (65) y la tecla

- „OK“ (61) a la vez. El LED de bloqueo (51) parpadea en rojo y verde de forma alterna.
- Introducir el nuevo PIN (cuatro dígitos). Pulsar la tecla „OK“ (61). El LED de bloqueo (51) parpadea en verde.
 - Volver a introducir el nuevo PIN y pulsar la tecla „OK“ (61). El LED de bloqueo (51) se ilumina constantemente en verde. El PIN se ha cambiado con éxito.
 - ¡Atención! ¡Anotar el nuevo PIN!

Solicitar PIN en caso de pérdida

Tener a mano el recibo y el número de serie del robot cortacésped. ¡Se necesita para obtener el PIN!

- Conectar un lápiz de memoria USB al puerto USB como se muestra (Fig. 11).
- Encender el interruptor principal (7) (ON).
- Pulsar la tecla POWER (60) y la tecla „OK“ (61) a la vez. Mantener pulsadas las teclas durante 3 segundos. Ahora se iluminan todos los LED (50, 51, 52, 53) en el panel de mando (2).
- Pulsar la tecla „SET WORK TIME / 1“ (62).
- Retirar el lápiz de memoria USB. Leer los datos del lápiz de memoria USB en un ordenador. El robot cortacésped crea un archivo de texto (*.txt). Este archivo contiene un PUK, un código personal. Ponerse en contacto con el servicio de atención al cliente para obtener el PIN.

6.5 Mando del robot cortacésped

Ajuste del tiempo de corte

- Desbloquear el panel de mando (2).
- Seleccionar el tiempo de corte deseado pulsando varias veces la tecla „SET WORK TIME / 1“ (62).
- La indicación correspondiente viene dada por los LED de tiempo (50).
- Confirmar el ajuste pulsando la tecla „OK“ (61).

La hora en la que se han hecho los cambios es ahora la hora de inicio diaria. El número de horas que se muestra es el tiempo de trabajo diario.

A la hora de ajustar el tiempo de corte, se recomienda un valor orientativo de 8 horas diarias por 500 m². En función del tamaño del jardín y de la complejidad se deberá adaptar el tiempo de trabajo.

Proceso de arranque

- Desbloquear el panel de mando (2).
- Pulsar primero la tecla „START / 2“ (63)
- Confirmar el proceso de arranque con la tecla „OK“ (61)

El robot cortacésped trabaja ahora de acuerdo a la configuración de tiempo de corte. Durante el tiempo de trabajo, el nivel de carga de la batería se monitorea y se muestra mediante el LED de la batería (52). Tan pronto como el nivel de carga de la batería baja al 30%, el robot cortacésped regresa automáticamente a la estación de carga (19).

Cancelación del proceso de corte

- Pulsar la tecla STOP (3) para detener el robot cortacésped de inmediato.
- Desbloquear el panel de mando (2).
- Presionar sucesivamente las teclas „HOME / 3“ (64) y „OK“ (61) para enviar el robot cortacésped a la estación de carga (19) a lo largo del alambre delimitador (18).

Estado „STOP“:

Pulsando la tecla STOP (3), el robot cortacésped queda en estado „STOP“, mostrado mediante los LED de tiempo parpadeantes (50). El robot cortacésped pausa su funcionamiento de corte hasta que dicho estado se vuelve a cancelar.

El estado „STOP“ puede ser cancelado según sigue:

- Desbloquear el robot cortacésped y pulsar la tecla „START / 2“ (63), así como la tecla „OK“ (61) para enviar el robot cortacésped a cortar.
- Desbloquear el robot cortacésped y pulsar la tecla „HOME / 3“ (64), así como la tecla „OK“ (61) para enviar el robot cortacésped de vuelta a la estación de carga (19).
- Desbloquear el robot cortacésped y pulsar el botón de enclavamiento (65).

6.6 Control del robot cortacésped con ayuda de la app

Todos los ajustes que se pueden hacer a través del panel de mando también se pueden hacer a través de la app. Primero descargar la app de Einhell para robots cortacésped en el smartphone. Se puede acceder a la app de Einhell a través del siguiente enlace y código QR:

iOS: <http://qr.einhell.com/12e103ce>



Android: <http://qr.einhell.com/176c0443>



Conectar el robot cortacésped al smartphone mediante una conexión Bluetooth y seguir los pasos que se muestran. A través de la app pueden utilizarse las siguientes funciones adicionales del robot cortacésped:

- **Ajustes del tiempo de corte:**
En la app hay más opciones para los ajustes del tiempo de corte, como una configuración del tiempo de corte diario personalizado.
- **Sensor de lluvia**
El sensor de lluvia (5) se puede encender y apagar en la app. El ajuste de fábrica del sensor es „ON“.
- **Punto de inicio múltiple**
En el caso de jardines con muchos rincones, el robot cortacésped puede tener problemas para acceder a cada área y cortar todo el césped. En este caso, se pueden seleccionar varios puntos de inicio en el alambre delimitador (18). Esto permite al robot cortacésped llegar incluso a las zonas más inaccesibles del jardín. El robot cortacésped cubrirá la distancia seleccionada en el alambre delimitador (18) e iniciará su proceso de corte en esta zona (fig. 9c). La estación de carga (19) se define automáticamente como punto de salida 1. Los otros dos puntos de salida se pueden seleccionar libremente. Medir para ello la distancia entre la estación de carga (19) y el punto de salida en el sentido de las agujas del reloj a lo largo del alambre delimitador (18). A través de la frecuencia se podrá determinar cuántas veces comienza el robot cortacésped su trabajo desde la estación de carga (19) o desde los respectivos puntos de salida.
- **Corte de césped en los bordes**
Para que el césped de los bordes quede bien

cortado, se puede activar el ajuste „Corte bordes“ en la app. El robot cortacésped comienza su proceso de corte cada 7 días de trabajo cortando una vez a lo largo de todo el alambre delimitador (18). Además, el robot corta al final del intervalo de corte diario de camino a la estación de carga si la batería está cargada en más del 70%.

- **Estadísticas cortacésped**
Recibirá información sobre distintas estadísticas del cortacésped.

Advertencias sobre la conexión Bluetooth:

- Conectarse al robot cortacésped en la app de Einhell después de haber iniciado sesión como usuario y registrado el aparato.
- En el caso de los dispositivos Android, debe compartirse la ubicación con la app de Einhell para utilizar la conexión Bluetooth.
- Empareje el robot cortacésped exclusivamente dentro de la app de Einhell de su smartphone.
- Conectarse al robot cortacésped en la app de Einhell.
- El alcance de una conexión Bluetooth es limitado. Por lo tanto, permanecer cerca del robot para controlarlo.
- Al mismo tiempo, el robot solo puede conectarse a un smartphone a la vez.
- Desconectar la conexión Bluetooth después de haber hecho todos los ajustes en el robot cortacésped.

7. Mantenimiento, limpieza y pedido de piezas de repuesto

¡Peligro!

Antes de realizar cualquier trabajo de limpieza y mantenimiento, el aparato se debe desconectar de la fuente de alimentación. Para ello, retirar el enchufe de la toma de corriente y apagar el aparato (OFF) con el interruptor principal (7) (fig. 8). Sacar asimismo la batería del robot cortacésped. ¡Cuidado! ¡Ponerse guantes de trabajo!

7.1 Limpieza

- Evitar al máximo posible que la suciedad y el polvo se acumulen en los dispositivos de seguridad, las rendijas de ventilación y la carcasa del motor. Frotar el aparato con un paño limpio o limpiarlo con aire comprimido manteniendo la presión baja.
- El robot cortacésped no debe limpiarse con

- agua corriente, especialmente a alta presión.
- Limpiar el aparato de forma periódica con un paño húmedo y un poco de jabón blando. No utilizar productos de limpieza o disolventes; ya que podrían deteriorar las piezas de plástico del aparato. Es preciso evitar que entre agua en el interior del aparato.
- Limpiar el robot cortacésped empleando cepillos y trapos.
- Controlar la movilidad de las cuchillas (10) y el disco portacuchillas (11).
- Para limpiar los contactos de carga del robot (1) y de la estación de carga (19), utilizar un limpiador de metales o papel abrasivo muy fino. Limpiarlos para asegurar un proceso de carga eficiente.

7.2 Mantenimiento

- Las cuchillas desgastadas o dañadas (10) y sus tornillos de fijación siempre deben ser reemplazados como juego.
- Cambiar las piezas desgastadas o que presenten daños. Cambiar las piezas desgastadas o que presenten daños.
- Es preciso limpiar y a continuación engrasar todas las componentes con rosca, así como las ruedas y los ejes con el fin de garantizar que tengan una larga vida útil.
- El cuidado regular del robot cortacésped garantiza no solo que tenga una larga vida útil y un mayor rendimiento, sino que también redunde en pro de la facilidad y eficiencia requeridas a la hora de cortar el césped.
- Los componentes más expuestos al desgaste son las cuchillas (10). Por eso, es muy importante examinar periódicamente el estado de las cuchillas (10) y su sujeción. Si se producen vibraciones excesivas del robot cortacésped, esto puede significar que las cuchillas (10) están dañadas o deformadas por los impactos. Si las cuchillas (10) están desgastadas o dañadas, deben ser reemplazadas inmediatamente.
- Controlar regularmente el patrón de corte del césped. Si las cuchillas están desafiladas, los hilos de hierba quedarán mal cortados. Esto puede hacer que el césped de la superficie se seque ligeramente y se ponga marrón. Por lo tanto, cambiar las cuchillas regularmente para obtener un corte limpio y recto.
- Controlar la parte inferior del robot regularmente para ver si hay suciedad. Limpiar el robot cortacésped regularmente. Eliminar de inmediato la suciedad más visible.
- En las primeras semanas después de la

puesta en marcha y el corte previo con un cortacésped convencional, puede ser que el robot se ensucie mucho. Por lo tanto, revisar la parte inferior del robot más a menudo durante este período.

- Cortar el césped en pequeños pasos para evitar que el robot se ensucie mucho.
- No es preciso realizar el mantenimiento de otras piezas en el interior del aparato.

7.2.1 Cambio de las cuchillas

Emplear únicamente cuchillas originales, de no ser así, no se garantiza el funcionamiento correcto ni la seguridad del aparato.

El robot está equipado con tres cuchillas (10) montadas en un disco portacuchillas (11). Estas cuchillas (10) tienen una vida de hasta 3 meses (si no se choca contra obstáculos). Reemplazar las tres cuchillas (10) al mismo tiempo para evitar cualquier deterioro de la eficiencia y el equilibrio de su aparato.

Para cambiar las cuchillas (10), proceder de la siguiente manera (fig. 12) - ¡Atención! - Llevar guantes de protección:

1. Soltar los tornillos de fijación
2. Retirar las cuchillas (10) y reemplazarlas por otras nuevas. Sustituir las tres cuchillas (10) siempre como juego.
3. A continuación, volver a apretar el tornillo de sujeción. Asegurarse de que las nuevas cuchillas (10) puedan girar libremente.

Es preciso realizar regularmente un control completo del cortacésped eliminando y eliminar los acumulados. Comprobar siempre el estado de las cuchillas (10) antes de cada comienzo de temporada. Ponerse en contacto con el departamento de reparaciones de nuestro servicio de atención al cliente. Utilizar únicamente piezas de recambio originales.

7.2.2 Actualización del software

Si se desea actualizar el software, copiar el nuevo software en un lápiz de memoria USB vacío (de ser necesario, formatearlo antes). Asegurarse de que la batería esté completamente cargada antes de seguir estos pasos.

1. Colocar el robot en el área de corte. El robot cortacésped no debe estar en la estación de carga durante la actualización del software.
2. Conectar un lápiz de memoria USB al puerto USB como se muestra (Fig. 11).
3. Encender el interruptor principal (7) (ON).
4. Pulsar la tecla POWER (60) y la tecla „OK“

(61) a la vez. Mantener pulsadas las teclas durante 5 segundos. Ahora se iluminan todos los LED (50, 51, 52, 53) en el panel de mando (2).

5. Pulsar la tecla „4“/de bloqueo (65) para iniciar el proceso de actualización. Los LED de tiempo (50) indican el progreso actual. Si los 5 LED de tiempo (50) se encienden continuamente, el proceso está completado.
6. Después de unos segundos, los LED de tiempo (50) se apagan de nuevo y el robot cambia al modo de funcionamiento normal encendiéndose solo un LED de tiempo (50).
7. Retirar el lápiz de memoria USB.

7.2.3 Reparación del alambre delimitador

Si el alambre delimitador (18) se corta en cualquier punto, utilizar los conectores del cable (16) suministrados para su reparación. Para ello, inserte ambos extremos del alambre cortado (18) en el conector del cable (16) y unirlos con la ayuda de unos alicates. Conectar el enchufe y la toma de corriente. A continuación, comprobar el funcionamiento mediante el indicador LED (21) en la estación de carga (19).

7.3 Pedido de piezas de recambio:

Al solicitar recambios se indicarán los datos siguientes:

- Tipo de aparato
- No. de artículo del aparato
- No. de identidad del aparato
- No. del recambio de la pieza necesitada.

Encontrará los precios y la información actual en www.Einhell-Service.com

Cuchillas de repuesto, núm. de art.: 34.140.20

8. Almacenamiento

Cargar completamente la batería (A) antes de guardarla durante el invierno y apagar el robot cortacésped (OFF) con el interruptor principal (7). Sacar la batería (A) del aparato. Desconectar la fuente de alimentación (13) de la alimentación de corriente y la estación de carga (19). El alambre delimitador (18) puede dejarse fuera durante el invierno. Sin embargo, asegurarse de que las conexiones estén protegidas contra la corrosión. Para ello, separar las conexiones del alambre delimitador (18) de la estación de carga (19).

Guardar el aparato y sus accesorios en un lugar oscuro, seco, protegido de las heladas e inaccesible para los niños. La temperatura de almacenamiento óptima se encuentra entre los 5 y 30 °C. Guardar el aparato en su embalaje original.

9. Transporte

- Apagar el aparato (OFF) con el interruptor principal (7) (Fig. 8).
- Poner los dispositivos de protección para el transporte (en caso de existir).
- Proteger el aparato contra daños y fuertes vibraciones, especialmente durante el transporte en vehículos.
- Asegurar el aparato para que no se resbale ni se vuelque.
- Transportar el robot por el asa de transporte (6) con el disco portacuchillas (11) alejado del cuerpo.

10. Eliminación y reciclaje

El aparato está protegido por un embalaje para evitar daños producidos por el transporte. Este embalaje es materia prima y, por eso, se puede volver a utilizar o llevar a un punto de reciclaje. El aparato y sus accesorios están compuestos de diversos materiales, como, p. ej., metal y plástico. Los aparatos defectuosos no deben tirarse a la basura doméstica. Para su eliminación adecuada, el aparato debe entregarse a una entidad recolectora prevista para ello. En caso de no conocer ninguna, será preciso informarse en el organismo responsable del municipio.

11. Indicación de la estación de carga y reparación de fallos

Indicación LED (21)	Descripción	Solución
OFF	- Sin alimentación de corriente	- Comprobar la alimentación de corriente
Se enciende en verde	- Listo para cortar el césped - Batería cargada completamente - Alambre delimitador (18) instalado correctamente	
Parpadea en verde	- Alambre delimitador (18) cortado - Alambre delimitador (18) mal conectado.	- Inspeccionar el alambre (18) para ver si está roto - Comprobar las dos conexiones en la estación de carga (19)
Se enciende en verde	- La batería se está cargando	- Esperar a que la batería esté completamente cargada.

12. Indicación del robot cortacésped y reparación de fallos

El LED de alarma (53) se enciende en rojo

Fallo	Posibles causas	Solución
„Robot cortacésped levantado“.	- El sensor de elevación se dispara continuamente durante 10 segundos	Pulsar la tecla „OK“ (54) para confirmar el fallo. Volver a iniciar el proceso de corte a través del panel de mando (2). - Si este fallo aparece con frecuencia, comprobar si hay obstáculos de más de 10 cm en la zona de corte y retirar los obstáculos o separarlos de la zona de corte con el alambre delimitador (18).
„Robot cortacésped bloqueado“ El robot se ha detenido en el área de corte cerca de un obstáculo.	- El sensor de obstáculos se ha activado 10 veces en un minuto	Pulsar la tecla „OK“ (54) para confirmar el fallo. Volver a iniciar el proceso de corte a través del panel de mando (2). - Comprobar si el robot cortacésped está bloqueado por un obstáculo o atrapado entre árboles, arbustos, etc. Eliminar la obstrucción o evitar esta zona. - Si este fallo se produce con frecuencia, comprobar la colocación del alambre delimitador (18). Prestar especial atención a los ángulos estrechos, pasillos, vallas, rocas, etc. y ajustar la disposición del alambre delimitador (18) si es necesario. - Comprobar si la hierba está demasiado alta y el robot cortacésped está bloqueado. En este caso, cortar el césped a menos de 60 mm.

El LED de alarma (53) se enciende en rojo

Fallo	Posibles causas	Solución
„Sensor Hall“ El robot cortacésped se ha detenido directamente ante un obstáculo en la zona de corte.	<ul style="list-style-type: none"> - El sensor de obstáculos se dispara continuamente durante 10 segundos 	<p>Apagar el interruptor principal (7) (OFF) y mover el robot a otra posición en el área de corte. Volver a encender (ON) el interruptor principal (7) y reiniciar el proceso de corte a través del panel de mando (2).</p> <ul style="list-style-type: none"> - Comprobar si el robot cortacésped está bloqueado por un obstáculo o atrapado entre árboles, arbustos, etc. Eliminar la obstrucción o evitar esta zona. - Si este fallo se produce con frecuencia, comprobar la colocación del alambre delimitador (18). Prestar especial atención a los ángulos estrechos, pasillos, vallas, rocas, etc. y ajustar la disposición del alambre delimitador (18) si es necesario

El LED de alarma (53) parpadea en rojo

Fallo	Posibles causas	Solución
„Fallo de señal/ alambre limitador“ El robot cortacésped gira en círculo para buscar la señal de delimitación y finalmente se detiene por completo.	<ul style="list-style-type: none"> - Robot fuera del área de corte - Alambre delimitador (18) mal conectado - Alambre delimitador (18) cortado - Sin alimentación de corriente 	<p>Apagar (OFF) el interruptor principal (7) y volver a encenderlo (ON). Volver a iniciar el proceso de corte a través del panel de mando (2).</p> <ul style="list-style-type: none"> - Asegurarse de que el alambre delimitador (18) esté correctamente posicionado y centrado bajo la estación de carga (19). - Comprobar la posición de la estación de carga (19). - Asegurar que el robot se encuentre en el área de corte. - Comprobar que el indicador LED (21) de la estación de carga (19) se ilumine en verde. - Si el robot cortacésped abandona el área de corte varias veces en el mismo lugar, comprobar si hay cables de alta tensión en el área. Cambiar la posición del alambre delimitador (18). - Si el robot abandona la zona de corte en una pendiente, evitar la zona cambiando la posición del alambre delimitador (18).

El LED de alarma (53) se enciende en azul

Fallo	Posibles causas	Solución
„Fallo de batería“	<ul style="list-style-type: none"> - Se ha producido un fallo de batería en el robot cortacésped - La batería no se puede cargar - Mal contacto de las clavijas de carga (20) - La batería ha llegado al final de su vida útil 	<p>Apagar (OFF) el interruptor principal (7) y volver a encenderlo (ON). Volver a iniciar el proceso de corte a través del panel de mando (2).</p> <ul style="list-style-type: none"> - Comprobar que no haya ningún problema con la alimentación de corriente. - Limpiar las clavijas de carga (20). - Asegurarse de que la batería esté bien montada. - Comprobar que el interruptor principal (7) esté encendido (ON) mientras el robot cortacésped se encuentra en la estación de carga (19). - Comprobar la posición de la estación de carga (19). De ser necesario, sustituir la batería.

El LED de alarma (53) parpadea en azul

Fallo	Posibles causas	Solución
„Temperatura de batería fuera del margen normal“ El robot cortacésped regresa a la estación de carga durante el tiempo de trabajo establecido y/o la batería no se puede cargar en la estación de carga.	<p>Temperatura de la batería demasiado alta / demasiado baja o temperatura excesiva del mando</p> <ul style="list-style-type: none"> - Si la temperatura de la batería supera los 75 °C, el robot cortacésped vuelve a la estación de carga (19). - Si la temperatura de la batería es superior a 45 °C o inferior a 0 °C, el proceso de carga se detiene y el robot espera en la estación de carga (19). 	<ul style="list-style-type: none"> - En verano, cambiar las horas de trabajo a las primeras horas de la mañana y evitar operar el robot durante las horas de calor. - Después de que la batería o el mando se haya enfriado hasta el rango de temperatura permitido, el robot vuelve automáticamente al modo programado.

El LED de alarma (53) parpadea en azul

Fallo	Posibles causas	Solución
„Motor sobrecargado“ El robot se ha detenido en hierba alta y espesa.	- El robot cortacésped se ha detenido debido a una sobrecorriente en el motor o un fallo en el mismo	Apagar (OFF) el interruptor principal (7) y volver a encenderlo (ON). Volver a iniciar el proceso de corte a través del panel de mando (2). - Comprobar la altura de la hierba en la zona de corte y, si es necesario, cortar la hierba a menos de 60 mm con un cortacésped convencional. - Aumentar la altura de corte. Empezar siempre con una altura de corte más alta y reducir en pequeños pasos hasta la altura deseada. - Inspeccionar los discos portacuchillas (11) y las ruedas en busca de suciedad y limpiar dichas partes a fondo. - Revisar las ruedas traseras y el disco portacuchillas (11) para ver si hay bloqueos. Si no se pueden eliminar estos bloqueos, ponerse en contacto con el servicio de atención al cliente responsable.
„Robot cortacésped inclinado“ El robot se ha volcado y se ha detenido.	- Robot cortacésped inclinado permanentemente durante 10 segundos - Robot inclinado en una dirección por un período más largo	Pulsar la tecla „OK“ (54) para confirmar el fallo. Volver a iniciar el proceso de corte a través del panel de mando (2). - Llevar el robot cortacésped a una superficie plana y reiniciarlo. - Si el robot cortacésped se inclina debido a una pendiente pronunciada en la zona de corte, ajustar el alambre delimitador (18) en consecuencia para evitar las pendientes pronunciadas.
„Cortacésped bloqueado“ El robot cortacésped se detiene en el camino de regreso a la estación de carga.	- Movimiento del robot bloqueado por obstáculos en el alambre delimitador (18)	Apagar el interruptor principal (7) (OFF) y mover el robot a otra posición en el área de corte. Volver a encender (ON) el interruptor principal (7) y reiniciar el proceso de corte a través del panel de mando (2). - Retirar todos los obstáculos del alambre delimitador (18).

Localización de averías

Fallo	Posibles causas	Solución
El robot se encuentra en el área de corte. El robot segador no se puede encender.	<ul style="list-style-type: none"> - La tensión de la batería es demasiado baja - Fallo en el circuito de corriente o sistema electrónico 	<ul style="list-style-type: none"> - Devolver el robot cortacésped a la estación de carga (19) para que se cargue. - Encender el interruptor principal (7) (ON). - Ponerse en contacto con servicio de asistencia técnica.
El robot cortacésped no puede entrar en la estación de carga.	<ul style="list-style-type: none"> - La estación de carga (19) no está correctamente instalada. 	<ul style="list-style-type: none"> - Asegurar que el indicador LED (21) de la estación de carga (19) se ilumine en verde. - Asegurar que los alambres delimitadores (18) estén conectados a la estación de carga (19) y que el alambre delimitador delantero (18) esté centrado debajo de la estación de carga (19). - Asegurar que la estación de carga (19) esté correctamente posicionada.
El robot cortacésped se detiene o se desplaza de manera descontrolada en las inmediaciones de islas de delimitación.	<ul style="list-style-type: none"> - El alambre delimitador (18) no está bien instalado alrededor de las islas de delimitación. 	<ul style="list-style-type: none"> - Adaptar la posición del alambre delimitador (18). - Asegurarse de que el alambre delimitador (18) no se cruce.
El robot cortacésped hace mucho ruido.	<ul style="list-style-type: none"> - Cuchillas (10) dañadas - Muchas sustancias extrañas se adhieren a las cuchillas (10) - El robot cortacésped empezó demasiado cerca de los obstáculos - El accionamiento de las cuchillas o el motor de accionamiento está dañado - Otras partes del robot dañadas 	<ul style="list-style-type: none"> - Cambiar las cuchillas (10). Las 3 cuchillas (10) se deben sustituir al mismo tiempo. - La eficiencia de funcionamiento del robot depende del afilado de las cuchillas (10). Por lo tanto, mantener las cuchillas (10) en buenas condiciones. - Desconectar el robot cortacésped de forma segura y usar guantes de trabajo mientras se limpian las cuchillas (10) para evitar lesiones por corte. - Dejar reparar o sustituir el motor por el servicio de atención al cliente.
El robot cortacésped permanece en la estación de carga. El robot siempre vuelve a la estación de carga	<ul style="list-style-type: none"> - Ajustes equivocados del tiempo de trabajo - Batería vacía - Se ha disparado el sensor de lluvia - Temperatura de la batería elevada 	<ul style="list-style-type: none"> - Comprobar los ajustes del tiempo de trabajo. - El robot cortacésped comienza y termina su trabajo de acuerdo con el margen de tiempo programado. Fuera de dicho margen, el robot cortacésped permanece en la estación de carga (19).

Localización de averías

Fallo	Posibles causas	Solución
El robot cortacésped se detiene en el alambre delimitador y no puede llegar a la estación de carga.	<ul style="list-style-type: none"> - Batería vacía - La longitud del alambre delimitador (18) y, por tanto, la distancia a la estación de carga (19) es demasiado larga para la batería utilizada. 	<ul style="list-style-type: none"> - Retirar todos los obstáculos del alambre delimitador (18). Al colocar el alambre delimitador (18), asegurarse de que haya suficiente distancia con respecto a los obstáculos. - Utilizar una batería de mayor capacidad. - Atención: Si se utiliza una batería Multi-Ah (por ejemplo, 4-6 Ah) establecer la capacidad más alta. Puesto que la carga y descarga en el robot cortacésped se producen de manera cuidadosa, no es necesario utilizar la capacidad menor para prolongar la vida útil.

¡ATENCIÓN! ¡El corte de los alambres delimitadores y los daños consiguientes no los cubre la garantía!

13. Indicación cargador

Estado de indicación		Significado y medida
LED rojo	LED verde	
Apagado	Parpadea	Listo para funcionamiento El cargador está conectado a la red y listo para el funcionamiento, la batería no está en el cargador
Encendido	Apagado	Carga El cargador carga la batería en modo rápido. Consultar el tiempo de carga necesario en el cargador. ¡Advertencia! En función de lo cargada que esté la batería, los tiempos de carga reales pueden diferir de los indicados.
Apagado	Encendido	La batería está cargada y está lista para utilizar. (READY TO GO) Después se cambia a carga lenta hasta que la batería esté completamente cargada. Para ello, dejar la batería en el cargador unos 15 minutos más. Medida: Sacar la batería del cargador. Desconectar el cargador de la red.
Parpadea	Apagado	Carga adaptada El cargador se encuentra en el modo de carga lenta. Por motivos de seguridad, en este modo la batería se carga con mayor lentitud y tarda más tiempo. Esto puede deberse a las siguientes causas: - Hace mucho tiempo que no se ha cargado la batería. - La temperatura de la batería no se encuentra dentro del rango óptimo. Medida: Esperar hasta que el proceso de carga haya finalizado, la batería puede seguir cargándose.
Parpadea	Parpadea	Fallo El proceso de carga ya no es posible. La batería está defectuosa. Medida: Está prohibido cargar una batería defectuosa. Sacar la batería del cargador.
Encendido	Encendido	Avería por temperatura La batería está demasiado caliente (p. ej. por radiación solar directa) o demasiado fría (por debajo de 0° C) Medida: Sacar la batería y guardarla durante 1 día a temperatura ambiente (aprox. 20° C).

E



Sólo para países miembros de la UE

No tirar herramientas eléctricas en la basura casera.

Según la directiva europea 2012/19/CE sobre aparatos usados electrónicos y eléctricos y su aplicación en el derecho nacional, dichos aparatos deberán recogerse por separado y eliminarse de modo ecológico para facilitar su posterior reciclaje.

Alternativa de reciclaje en caso de devolución:

El propietario del aparato eléctrico, en caso de no optar por su devolución, está obligado a reciclar adecuadamente dicho aparato eléctrico. Para ello, también se puede entregar el aparato usado a un centro de reciclaje que trate la eliminación de residuos respetando la legislación nacional sobre residuos y su reciclaje. Esto no afecta a los medios auxiliares ni a los accesorios sin componentes eléctricos que acompañan a los aparatos usados.

Al desechar el aparato, asegurarse de retirar las baterías y los medios luminosos (por ejemplo, la bombilla) del aparato.

Sólo está permitido copiar la documentación y documentos anexos del producto, o extractos de los mismos, con autorización expresa de Einhell Germany AG.

Nos reservamos el derecho a realizar modificaciones técnicas.

Información de servicio

En todos los países mencionados en el certificado de garantía disponemos de distribuidores competentes cuyos datos de contacto podrán consultar en dicho certificado. Dichos distribuidores están a su disposición para cualquier asunto relacionado con el servicio como reparación, suministro de piezas de repuesto y desgaste, o con respecto a los materiales de consumo.

Es preciso tener en cuenta, que las siguientes piezas de este producto se someten a desgaste natural o provocado por el uso o que se necesitan las siguientes piezas como materiales de consumo.

Categoría	Ejemplo
Piezas de desgaste*	Batería
Material de consumo/Piezas de consumo*	Cuchillas
Falta de piezas	

*¡no tiene por qué estar incluido en el volumen de entrega!

En caso de deficiencia o fallo, rogamos que lo registre en la página web www.Einhell-Service.com. Describa exactamente el fallo y responda siempre a las siguientes preguntas:

- ¿Ha funcionado el aparato en algún momento o estaba defectuoso desde el principio?
- ¿Le ha llamado algo la atención antes de surgir el fallo (indicio antes del fallo)?
- ¿Qué fallo de funcionamiento le parece que presenta el aparato (indicio principal)?
Describa ese fallo en el funcionamiento.

Certificado de garantía

Estimado cliente:

Nuestros productos están sometidos a un estricto control de calidad. No obstante, lamentaríamos que este aparato dejara de funcionar correctamente, en tal caso, le rogamos que se dirija a nuestro servicio de atención al cliente en la dirección indicada en la parte inferior de la presente tarjeta de garantía. Con mucho gusto le atenderemos también telefónicamente en el número de servicio indicado a continuación. Para hacer válido el derecho de garantía, proceda de la siguiente forma:

1. Estas condiciones de garantía van dirigidas exclusivamente a los consumidores, es decir, personas naturales que no desean emplear este producto en el marco de su actividad comercial ni autónoma. Estas condiciones de garantía regulan prestaciones adicionales de garantía que el fabricante abajo mencionado se compromete a otorgar, de manera adicional a la garantía legal, a los compradores de sus nuevos aparatos. Las prestaciones de garantía que le corresponden conforme a ley no se ven afectadas por la presente. Nuestra prestación de garantía es gratuita para usted.
2. La garantía se extiende exclusivamente a defectos en un aparato nuevo adquirido por usted del fabricante abajo mencionado, ocasionados por fallos de material o de producción, y está limitada, según nuestra elección, a la reparación de los defectos o al cambio del aparato.
Es preciso tener en consideración que nuestro aparato no está indicado para un uso comercial, industrial o en taller. Por lo tanto, no procederá un contrato de garantía cuando se utilice el aparato dentro del periodo de garantía en zonas industriales, comerciales o talleres, así como actividades similares.
3. Nuestra garantía no cubre:
 - Daños en el aparato ocasionados por la no observancia de las instrucciones de montaje o por una instalación no profesional, no observancia de las instrucciones de uso (como, p. ej., conexión a una tensión de red o corriente no indicada) o la no observancia de las disposiciones de mantenimiento y seguridad o por la exposición del aparato a condiciones anormales del entorno o por la falta de cuidado o mantenimiento.
 - Daños en el aparato ocasionados por aplicaciones impropias o indebidas (como, p. ej., sobrecarga del aparato o uso de herramientas o accesorios no homologados), introducción de cuerpos extraños en el aparato (como, p. ej., arena, piedras o polvo, daños producidos por el transporte), uso violento o influencias externa (como, p. ej., daños por caídas).
 - Daños en el aparato o en piezas del aparato provocados por el desgaste natural, habitual o producido por el uso.
4. El periodo de garantía es de 24 meses y comienza en la fecha de la compra del aparato. El derecho de garantía debe hacerse válido, antes de finalizado el plazo de garantía, dentro de un periodo de dos semanas una vez detectado el defecto. El derecho de garantía vence una vez transcurrido el plazo de garantía. La reparación o cambio del aparato no conllevará ni una prolongación del plazo de garantía ni un nuevo plazo de garantía ni para el aparato ni para las piezas de repuesto montadas. Esto también se aplica en el caso de un servicio in situ.
5. Para hacer efectivo su derecho a garantía, registre su aparato defectuoso en: www.Einhell-Service.com. Tenga a mano el recibo de compra o cualquier otro comprobante que acredite la compra del aparato nuevo. La garantía no cubre aquellos aparatos que se envíen sin el comprobante pertinente o sin la placa de identificación puesto que resulta difícil clasificarlos del modo correspondiente. Si nuestra prestación de garantía incluye el defecto aparecido en el aparato, recibirá de inmediato un aparato reparado o nuevo de vuelta.

Naturalmente, también solucionaremos los defectos del aparato que no se encuentren comprendidos o ya no se encuentren comprendidos en la garantía, en este caso contra reembolso de los costes. Para ello, envíe el aparato a nuestra dirección de servicio técnico.

Para piezas de desgaste, de repuesto y falta de piezas nos remitimos a las limitaciones de esta garantía conforme a la información de servicio de este manual de instrucciones.

Sisällysluettelo

1. Turvallisuusmääräykset
2. Laitteen kuvaus ja toimituksen laajuus
3. Määräysten mukainen käyttö
4. Tekniset tiedot
5. Käyttöönotto
6. Käyttö
7. Puhdistus, huolto ja varaosatilaus
8. Säilytys
9. Kuljetus
10. Käytöstäpoisto ja uusiokäyttö
11. Latausaseman näyttö ja vianpoisto
12. Ruohonleikkuurobotin näyttö ja vianpoisto
13. Latauslaitteen näyttö



Vaara! - Tapaturmavaaran vähentämiseksi lue käyttöohje

Lapset eivät saa käyttää tätä laitetta. Tätä laitetta saavat henkilöt, joiden fyysiset, aistiperäiset tai henkiset kyvyt ovat rajoitetut tai joilla ei ole tarvittavaa kokemusta ja tietoutta, käyttää ainoastaan valvottuina tai jos heitä on opastettu käyttämään laitetta turvallisesti ja he ymmärtävät sen käytöstä aiheutuvat vaarat. Lapset eivät saa leikkiä laitteella.

Lapset eivät saa suorittaa puhdistus- ja käyttäjähuoltotoimia.

Vaara!

Laitteita käytettäessä tulee noudattaa tiettyjä turvallisuusvaroitoimia tapaturmien ja vaurioiden välttämiseksi. Lue sen vuoksi tämä käyttöohje / nämä turvallisuusmääräykset huolellisesti läpi. Säilytä ne hyvin, jotta niissä olevat tiedot ovat myöhemminkin milloin vain käytettävissäsi. Jos luovutat laitteen muille henkilöille, ole hyvä ja anna heille myös tämä käyttöohje / nämä turvallisuusmääräykset laitteen mukana. Emme ota mitään vastuuta tapaturmista tai vaurioista, jotka ovat aiheutuneet tämän käyttöohjeen tai turvallisuusohjeiden noudattamisen laiminlyönnistä.

1. Turvallisuusmääräykset

Laitetta koskevat turvallisuusmääräykset löydät oheistetusta vihkosesta.

Varoitus!

Lue kaikki turvallisuusmääräykset, ohjeet, kuvat ja tekniset erittelyt, joilla tämä sähkötyökalu on varustettu. Jos seuraavia ohjeita ei noudateta, saattaa tästä aiheutua sähköiskuja, tulipaloja ja/tai vaikeita vammoja.

Säilytä kaikki turvallisuusmääräykset ja ohjeet myöhempää tarvetta varten.

Käytettyjen merkkin selitys (katso kuva 14)

- A. VAROITUS - Lue käyttöohje läpi ennen koneen käyttöä!
- B. VAROITUS - Säilytä vastaava turvallinen välimatka konetta käytettäessä!
- C. VAROITUS - Toimenna estolaitteet ennen koneeseen tehtäviä töitä tai ennen koneen nostamista! HUOMIO - Älä kosketa pyöriviin teriin!
- D. VAROITUS - Älä aja mukana koneen päällä! HUOMIO - Älä kosketa pyöriviin teriin!
- E. Suojausluokka II (kaksoiseristys)
- F. Säilytä akut vain kuivassa tilassa, jossa lämpötila on +10°C ja +40°C välillä. Säilytä akkuja vain ladattuna (väh. 40 % lataus).
- G. Kytchentäverkkolaite
- H. Suojausluokka III
- I. Hidas varoke 3,15 A
- J. Erotusmuuntaja oikosulkusuojalla
- K. Saa käyttää vain kuivissa tiloissa.
- L. VAROITUS: Käytä akun lataamiseen vain irrotettavaa verkkolaitetta NT18/1, joka toimitettiin tämän laitteen mukana.

Huomio!

Irrota verkkopistoke ukonilman aikana ja erota rajalanka latausasemasta.

2. Laitteen kuvaus ja toimituksen laajuus**2.1 Laitteen kuvaus (kuva 1/2)**

1. Ruohonleikkuurobotti
2. Käyttöpaneeli
3. SEIS-näppäin
4. Leikkauskorkeuden säätö
5. Sadeilmaisin
6. Kantokahva
7. Pääkatkaisin
8. Takapyörä
9. Akkulokeron kansi
10. Terät
11. Teräkiekko
12. Etupyörä
13. Verkkolaite(-johto)
14. Kiinnityskoukut
15. Kiinnitysruuvi
16. Kaapeliliitin
17. Varaterät
18. Rajalanka
19. Latausasema
20. Lataustappi
21. LED-näyttö
22. Sisäkuusiokoloavain
23. Viivoitin (erotettavaksi)

2.2 Toimituksen laajuus ja pakkauksesta ottaminen

Tarkasta tässä kuvatun toimitusloiston avulla, että tuote on täysimääräinen. Jos osia puuttuu, ota viimeistään 5. arkipäivänä oston jälkeen yhteyttä asiakaspalveluumme tai siihen myyntipisteeseen, josta olet ostanut laitteen, ja esitä vastaava ostotosite. Huomioi tässä myös tämän ohjekirjan lopussa olevat asiakaspalveluohjeet ja takuusuoritustaulukko.

- Avaa pakkaus ja ota laite varovasti pakkauksesta.
- Poista pakkausmateriaalit sekä pakkaus- ja kuljetusvarmistukset (mikäli käytetty).
- Tarkasta, onko toimitus täysilukuinen.
- Tarkasta, onko laitteessa ja varusteissa kuljetusvaurioita.
- Säilytä pakkaus, mikäli mahdollista, takuuaikojen loppuun saakka.

Vaara!

Laite ja pakkausmateriaalit eivät ole lasten leikkikaluja! Lapset eivät saa leikkiä muovipusseilla, kelmuilla tai pienillä osilla! Niistä uhkaa nielaisu- ja tukehtumisvaara!

Toimituksen laajuus, asennustarvikkeet ja varusteet (osaksi eivät kuulu toimitukseen):

Toimituksen laajuuden voit nähdä oheistetusta toimitustiedotteesta.

- Ruohonleikkuurobotti
- Verkkolaite(-johto)
- Latausasema
- Kiinnitysruuvit (4 kpl)
- Varaterät
- Kiinnityskoukut
- Rajalanka
- Kaapeliniputin
- Sisäkuusiokoloavain
- Akku
- Latauslaite
- Viivoitin (erotettavaksi)
- Alkuperäiskäyttöohjeen käännös
- Turvallisuusmääräykset

Tarvittavat apuvälineet (eivät kuulu toimitukseen)

- Vasara
- Pihdit
- Eristyspihdit
- Vesivaaka (valinnainen)

3. Määräysten mukainen käyttö

Ruohonleikkuurobotti soveltuu käytettäväksi yksityiskäyttöön koti- ja harrastepuutarhassa ja se on tarkoitettu vain ruohikon leikkaamiseen.

Konetta saa käyttää ainoastaan sille määrättyyn tarkoitukseen. Kaikkinaisen tämän ylittävä käyttö katsotaan määräysten vastaiseksi. Laitteen omistaja/käyttäjä eikä suinkaan sen valmistaja on vastuussa kaikista tästä aiheutuvista vahingoista tai loukkaantumisista.

Ole hyvä ja ota huomioon, että laitteitamme ei ole suunniteltu käytettäväksi pienteollisuus-, käsityöläis- tai teollisuustarkoituksiin. Emme hyväksy mitään takuuväiteitä, jos laitetta käytetään pienteollisuus-, käsityöläis- tai teollisuustyöpaikoilla tai näihin verrattavissa olevissa toimissa.

4. Tekniset tiedot

Jännite.....	18 V
Moottorin kierrosluku	3100 min ⁻¹
Suojausluokka	IPX4
Suojausluokka	III
Paino	9,0 kg
Leikkuuleveys	18 cm
Terien lukumäärä	3
Suurin nousukulma	35 %
Äänen painetaso L _{pA}	48,7 dB(A)
Mittausepäätarkkuus K	3 dB (A)
Äänen tehotaso L _{WA}	59,4 dB(A)
Mittausepäätarkkuus K	3 dB (A)
Leikkuukorkeuden säätö.....	20-60 mm; portaattomasti
Rajalangen suurin sallittu pituus	enint. 250 m

Rajalanka-kaapeli antenni

Käyttötaajuusalue	0-148,5 KHz
Suurin lähetysteho	43,13 dBuA/m

Bluetooth-yhteys

Käyttötaajuusalue	2400-2483,5 MHz
Suurin lähetysteho	1,9 dBm

Verkkolaite

Tulojännite:	100- 240 V ~ 50 /60 Hz
Lähtöjännite:	18 V tasavirta
Antovirta:	1,8 A
Suojausluokka:	II / <input type="checkbox"/>

Melunpäästöt on mitattu standardien EN ISO 3744:1995 ja ISO 11094: 1991 mukaisesti.

Varoitus!

Tämä laite kehittää käytön aikana sähkömagneettisen kentän. Tämä kenttä saattaa tietyissä olosuhteissa vaikuttaa aktiivisiin tai passiivisiin lääkinnällisiin siirrännäisiin. Vakavien tai kuolemaan johtavien vammojen välttämiseksi suosittelemme, että henkilöt, joilla on lääkinnällisiä siirrännäisiä, kysyvät neuvoa lääkäriltään tai lääkinnällisen siirrännäisen valmistajalta, ennen kuin he käyttävät laitetta.

5. Käyttöönotto

Lue koko käyttöohje läpi, ennen kuin aloitat ruohonleikkuurobotin asentamisen. Asentamisen laatu vaikuttaa siihen, miten hyvin ruohonleikkuurobotti toimii myöhemmin.

5.1 Toimintaperiaate

Ruohonleikkuurobotti valitsee kulkusuuntansa satunnaisesti. Puutarhan ruoho leikataan kokonaan, kun ruohonleikkuurobotti käsittelee kaikki rajalangalla (18) rajatun pinnan sisällä olevat alueet. Heti kun ruohonleikkuurobotti tunnistaa oikein asennetun rajalangalla (18), se kääntyy ympäri ja kulkee toiseen suuntaan alueen sisäpuolella. Kaikki ne rajapinnan sisäpuolella olevat alueet, jotka haluat suojata – esim. puutarhalammet, puut, huonekalut tai kukkapenkit – täytyy samoin rajata rajalangalla (18). Rajalangalla (18) täytyy muodostaa suljettu kehä. Jos ruohonleikkuurobotti törmää leikkueualueella esteeseen, se peruuttaa pois ja jatkaa leikkua toiseen suuntaan (kuva 3).

5.2 Ilmaisimet

Ruohonleikkuurobotti on varustettu useammilla turvallisuuksilmaisimilla.

- **Nostoilmaisin:**
Jos robottia nostetaan takaa maasta ylös yli 30°, niin robotti ja terien (10) pyörintä pysäytetään heti.
- **Kallistusilmaisin:**
Jos ruohonleikkuurobotti kallistuu voimakkaasti yhteen suuntaan, niin robotti ja terien (10) pyörintä pysäytetään heti.
- **Törmäyksenilmaisin:**
Ruohonleikkuurobotti tunnistaa esteet reitilleen. Kun ruohonleikkuurobotti törmää esteeseen, niin ruohonleikkuurobotti sekä terien pyörintä pysäytetään heti ja se peruuttaa esteestä pois.
- **Sadeilmaisin:**
Ruohonleikkuurobotti on varustettu sadeilmaisimella (5), jotta estetään sen työskentelysateella. Ruohonleikkuurobotti palaa takaisin latausasemaan (19), kun se havaitsee sateen, ja se ladataan siellä täyteen. Kun sadeilmaisimella (5) on jälleen kuivunut, niin ruohonleikkuurobotti jää latausasemaan (19) vielä kahden tunnin ajaksi.
Älä liitä kahta metalli-ilmaisinta oikosulkuun metallin tai muun johtavan materiaalin kanssa. Se vaikuttaa ruohonleikkuurobotin oikeaan toimintaan.

5.3 Valmistelutyöt

Laadi ensin piirros ruohikostasi. Merkitse siihen myös esteet ja laadi suunnitelma niiden suojaamiseksi. Täten on helpompaa löytää hyvä sijaintipaikka latausasemalle (19) ja vetää rajalanka (18) pensaiden, kukkapenkien jne. ympäri (kuva 4). Jos ruohon korkeus on yli 60 mm, niin se täytyy lyhentää, jotta ruohonleikkuurobottia ei kuormiteta liikaa ja vähennetä sen käyttötehoa. Käytä tähän tavallista ruohonleikkuria tai trimmariä. Poista ruohikolta kaikki irtaimet esineet, joita ruohonleikkuurobotti voisi vahingoittaa tai jotka voisivat vahingoittaa robottia. Pidä seuraavat työkalut valmiina: vasara, pihdit, eristyspihdit ja vesivaaka (valinnainen).

Akun asentaminen

Ruohonleikkuurobotin käyttämiseen tarvitaan yksi Power-X-Change-sarjan akku (A). Huomio: Malliversiosta riippuen akku (A) ei ehkä sisällä ruohonleikkuurobotin toimitukseen.

Avaa akkulokeron kansi (9) vetämällä lukituksen. Paina akun (A) lukitusnäppäintä ja työnnä akku (A) sille tarkoitettuun akunkantaan. Sulje akkulokeron kansi (9) ja tarkasta, että se lukittuu oikein paikalleen (kuva 10). Ota akku (A) pois siten, että avaat akkulokeron kannen (9). Paina akun (A) lukitusnäppäintä ja vedä akku (A) ulos.

5.4 Latausasema

5.4.1 Latausaseman sijaintipaikka

Selvitä ensin latausaseman (19) paras sijaintipaikka. Tähän tarvitaan ulkopistorasia, jossa on jatkuvasti virta, jotta ruohonleikkuurobotti toimii aina. Latausasema (19) täytyy sijoittaa tasaiselle pinnalle ruohoturpeen korkeudelle. Huolehdi siitä, että alue on tasainen ja kuiva. Valitse paikka varjossa, koska akku ladataan parhaiten viileässä ympäristössä (kuva 5a). Huolehdi lisäksi siitä, että rajalanka vedetään suoraan vähintään 2 m matkalle ennen latausasemaa (19). Aivan latausaseman (19) edessä olevat mutkat voivat aiheuttaa vaikeuksia lataukseen telakoitumisessa.

5.4.2 Latausaseman sijaintipaikka

Kun akku on melkein tyhjä, niin ruohonleikkuurobotti palaa takaisin latausasemaan (19) kulkemalla vastapäivään rajalankaa (18) pitkin latausasemalle (19) asti. Huolehdi siksi siitä, että latausasema (19) sijoitetaan oikein (kuva 5b).

5.4.3 Latausaseman liittäminen verkkolaitteeseen

- Ennen kuin liität latausaseman (19) virransyöttöön, varmista, että verkkojännite on 100-240 V ja taajuus 50/60 Hz.
- Liitä verkkolaite (13) suoraan pistorasiaan. Älä käytä kaapelia mihinkään muuhun tarkoitukseen.
- Älä käytä vahingoittunutta verkkolaitetta (13). Jos kaapelit tai verkkolaite (13) vahingoittuvat, ota heti yhteyttä alan ammattihenkilöön vaihtamista varten.
- Älä lataa ruohonleikkuurobottia kosteassa ympäristössä. Älä lataa ruohonleikkuurobottia yli 40 °C:n tai alle 5 °C:n lämpötilassa.
- Pidä ruohonleikkuurobotti ja verkkolaite (13) etäällä vedestä, lämmönlähteistä ja kemikaaleista. Pidä verkkolaitteen (13) kaapeli poissa terävistä reunoista vahinkojen välttämiseksi.
- Liitä verkkolaite (13) latausasemaan (19) (kuva 5c).

Ruohonleikkuurobotin akun lataamiseksi jo asennuksen aikana kytke ruohonleikkuurobotti ensin pääkytkimellä (7) päälle ja aseta se latausasemaan (19).

5.4.4 Tietoja lataamisesta

Ruohonleikkuurobotti palaa takaisin latausasemaan (19) yhdessä seuraavista tapauksista:

- Lähetät ruohonleikkuurobotin manuaalisesti takaisin.
- Akun lataustaso laskee alle 30 %.
- Päivittäinen työaika on päättynyt.
- Sadeilmaisin on lauennut.
- Ruohonleikkuurobotti on kuumentunut liikaa.

Tällöin ruohonleikkuurobotti kulkee rajalankaa (18) pitkin omatoimisesti latausasemaan (19) saakka.

Kun ruohonleikkuurobotti kulkee takaisin latausasemaan (19), niin se hakee rajalangan (18) ja kulkee vastapäivään rajalankaa (18) pitkin. Akun lataamisen aikana latausaseman (19) LED-näyttö (21) palaa punaisena.

Jos latausaseman (19) LED-näyttö (21) palaa vihreänä, niin se osoittaa, että akku on ladattu täyteen. Täyteen lataamisen jälkeen ruohonleikkuurobotti jatkaa työtään, tai pysyy latausasemassa (19) seuraavaan työjaksoon saakka. Mikäli ajettaessa takaisin latausasemaan (19) havaitaan este rajalangan (18) päällä, niin ruohonleikkuurobotti jää useamman yrityksen jälkeen seisomaan esteen eteen eikä voi päästä takaisin

latausasemaan (19). Poista kaikki esteet rajalangan (18) päältä.

Jos akun lämpötila ylittää 45 °C, niin lataaminen keskeytetään, jotta vältetään akun vaurioituminen. Lataamista jatketaan automaattisesti, kun lämpötila on laskenut jälleen.

Jos ruohonleikkuurobotin ohjauksen lämpötila ylittää 75 °C, niin robotti palaa takaisin latausasemaan (19). Työtä jatketaan asetusten mukaisesti, kun lämpötila on laskenut jälleen.

Jos akku tyhjenee kokonaan, ennen kuin ruohonleikkuurobotti on palannut latausasemaan (19), ei ruohonleikkuurobottia voi enää käynnistää. Vie ruohonleikkuurobotti takaisin latausasemaan (19) ja jätä pääkytkin (7) päälle. Ruohonleikkuurobotti ladataan automaattisesti.

5.5 Rajalanka

HUOMIO! Poikkileikatut rajalangat ja seuraamusvahingot eivät kuulu takuun piiriin!

5.5.1 Rajalangan veto

Rajalanka (18) voidaan vetää sekä maan pinnalle että maan sisään. Kovassa tai kuivassa maaperässä kiinnityskoukut (14) voivat murtua niitä sisään lyötäessä. Kastele ruohikko ennen rajalangan asentamista, jos maaperä on hyvin kuivaa.

• Asentaminen maanpinnalle

Laske rajalanka (18) tiiviisti maanpinnalle ja kiinnitä se mukana toimitetuilla kiinnityskoukuilla (14), jos et halua myöhemmin möyhentää tai ilmottaa ruohikkoa. Rajalangan sijoittelua voit vielä korjata ruohonleikkuurobotin ensimmäisinä käyttöviikkoina. Jonkin ajan kuluessa ruoho on kuitenkin kasvanut rajalangan päälle eikä sitä enää näy. Asenna rajalanka kiinnityskoukuilla (14), joiden välimatka on enintään 1 m. Vähennä kiinnityskoukkujen välimatkaa ruohikon epätasaisilla kohdilla. Vältä tilanteita, joissa lanka ei lepää maan pinnalla. Varmista, ettei ruohonleikkuurobotti voi leikata rajalankaa poikki.

• Asentaminen maan sisään

Kaiva rajalanka noin 5 cm:n syvyyteen. Täten estetään rajalangan (18) vahingoittuminen esimerkiksi möyhennyksen tai ilmotuksen aikana.

Viite!

Varaa 1 m lankaa latausaseman takapäässä, jotta voit tehdä korjauksia myöhemmin.

5.5.2 Kapeikot

Mikäli ruohikon alueella on kapeikko, niin ruohonleikkuurobotti voi työskennellä siinä, jos käytävän leveys on vähintään 1,4 m (80 cm rajalankojen välissä) ja pituus enintään 8 m (kuva 3).

5.5.3 Välimatka puutarhan rajaan

Kun ruohonleikkuurobotti lähestyy rajalankaa (18), niin robotin etuosassa olevat ilmaisimet havaitsevat langan. Ennen kuin ruohonleikkuurobotti kääntyy pois, se ajaa kuitenkin rajalangan (18) yli jopa 30 cm:n matkan. Ota tämä huomioon leikkuaaluetta suunnitellessasi (kuva 6a).

5.5.4 Langan veto nurkkiin

Vältä asettamasta rajalankaa (18) nurkissa suoraan kulmaan (90°). Varmistaaksesi, ettei ruohonleikkuurobotti aja liian pitkälle rajalangan (18) yli, aseta rajalanka (18) sen sijaan kuvan 6b mukaisesti.

5.5.5 Ruohikonpinnan nousun laskenta

Ruohonleikkuurobotti voi nousta enintään 35 %:n nousukulmassa. Vältä sen vuoksi jyrkempiä nousuja. Nousu voidaan määrittää korkeuseron ja välimatkan kautta (kuva 6c).

Esimerkki: $a/b = 35 \text{ cm}/100 \text{ sm} = 35 \%$

5.5.6 Rajalangan asennus nousukohdissa

Nousukohdissa ruohonleikkuurobotti voi varsinkin kosteassa ruohossa luiskahtaa sivuun ja ajaa siten rajalangan (18) yli. Siksi suosittelemme huomioimaan seuraavat kohdat (kuva 6d):

- Rinteen ylemmässä osassa rajalankaa (18) ei saisi asentaa yli 35 % nousuihin. Säilytä siellä 30 cm:n välimatka esteisiin ja ruohikon reunan.
- Rinteen alemmassa osassa rajalankaa (18) ei saisi asentaa yli 17 % nousuihin. Säilytä siellä 40 cm:n välimatka esteisiin ja ruohikon reunan.

5.5.7 Ajotiet ja kivet käytävät

- Erota korotetut käytävät, sora- tai hakepeitteiset pinnat, syvennetyt kukkapenkit tai samankaltaiset alueet. Vedä rajalanka (18) vähintään 30 cm:n etäisyydelle (kuvat 6e ja 6g).
- Ruohoturpeen kanssa samalla tasolla olevia käytäviä ei tarvitse erottaa, koska ruohonleikkuurobotti voi yksinkertaisesti kulkea niiden yli. Rajalanka (18) voidaan vetää myös käytävien yli (kuvat 6f ja 6g).

5.5.8 Rajasaarekkeet

Suojaa leikkuaalueella olevat esteet laatimalla rajattuja saarekkeita. Täten voidaan estää törmäykset arkoihin kohteisiin, puutarhalampiin, puihin, huonekaluihin, kukkapenkeihin jne (kuvat 6h ja 6i).

- Kelaajalanka (18) auki reunoilta suojattavien kohteisiin päin.
- Kiinnitä rajalanka (18) kiinnityskoukuilla (14) myötäpäivään suojattavan kohteen ympäri.
- Ympäröi rajasaarekkeet kokonaan ja vie rajalanka (18) takaisin siihen pisteeseen, jossa olet poistunut ruohikon reunalta.
- Rajasaarekkeiden välimatkan tulee olla vähintään 0,8 m. Muussa tapauksessa yhdistä kohteet yhdeksi yhteiseksi saarekkeeksi (kuva 6h).
- Rajalangan (18) kulku saarekkeelle ja sieltä pois tulee asettaa vierekkäin ja hyvin lähelle toisiaan. - **Huomio! Rajalangat (18) eivät saa mennä ristiin!** - Kiinnitä sen vuoksi samansuuntaiset rajalangat (18) yhteisesti samalla kiinnityskoukulla (14) maaperään (kuva 6i).
- Ruohonleikkuurobotti kulkee leikkuaalueella molempien samansuuntaisten rajalankojen (18) yli, mutta pysähtyy yksittäin vedettyjen rajalankojen (18) eteen.

5.5.9 Esteet

• Yli 10 cm korkeat esteet (kuva 6j)

Törmäyksenilmaisimet tunnistavat kiinteät, yli 10 cm korkeat esteet, esim. puut, seinät, aidat, puutarhuonekalut. Jos ruohonleikkuurobotti törmää esteeseen, se pysähtyy, sammuttaa leikkurin, peruuttaa ja kääntyy jatkaakseen leikkuuta toiseen suuntaan. Pehmeät, epävakaiset ja arvokkaat esteet täytyy suojata rajalankasaarekkeella.

• Kivet ja matalat esteet

Kivet, kalliot ja alle 10 cm korkeat esteet leikkuaalueella täytyy suojata, koska muuten ruohonleikkuurobotti voi ajaa niiden yli. Tällöin ruohonleikkuurobotti voi vahingoittua tai jumittua.

• Puut (kuva 6k)

Ruohonleikkuurobotti käsittää puut esteinä. Jos puun juuret kuitenkin kohoavat maasta alle 10 cm:n korkeuteen, niin tämä alue tulisi suojata. Siten ehkäistään sekä juurien että ruohonleikkuurobotin vahingoittuminen. Säilytä rajalangan (18) ja esteen välillä vähintään 30 cm:n välimatka.

5.5.10 Välimatka vieraisiin leikkuualueisiin

Pidä 1 m välimatkaa vieraan leikkuualueen rajalankaan (esim. naapurissa). Vieraan latausaseman antama rajalangan signaali voi aiheuttaa häiriöitä ruohonleikkuurobotin toimintaan, jos välimatka on liian vähäinen.

5.6 Latausasemaan liittäminen

Suorita rajalangan (18) asentaminen täysin loppuun, ennen kuin liität sen latausasemaan. Varaa kummassakin päässä 1 m ylimääräistä rajalankaa (18) myöhemmin tehtäviä sovitettaviksi varten.

Poista rajalangan (18) eristys molemmista päistä eristyspohdeilla 10 - 15 cm:n matkalta latausasemaan (19) liittämistä varten.

Irrota verkkopistoke, ennen kuin liität rajalangan (18) latausasemaan (19). Latausaseman (19) etusivulle vedetty rajalanka (18) täytyy vetää taakse latausaseman (19) alisivulla olevien johdonpitimien kautta. Vie edessä oleva rajalanka (18) latausaseman alla olevien ohjaimien läpi ja liitäntäalueen sille tarkoitettun reiän kautta. Liitä se „+“-liitäntään. Liitä sitten taempi rajalanka (18) „S1“-liitäntään (kuva 7a).

Huomio! Rajalangat (18) eivät saa mennä ristiin!

Liitä latausasema sitten virransyöttöön. Latausaseman (19) LED-näytön (21) tulee palaa jatkuvasti vihreänä oikein suoritettun asennuksen jälkeen. Jos LED ei pala, tarkasta ensin liitännät. Jos LED palaa, mutta ei jatkuvasti vihreänä, lue taulukko „Latausaseman näyttö ja vianpoisto“ tämän käyttöohjeen lopussa.

5.7 Päällekytkentä ja asennuksen tarkastus

Heti kun latausaseman (19) LED-näyttö (21) palaa vihreänä, niin leikkuualue on valmis ruohonleikkuurobotin käyttöä varten. Varmista ensin, että rajalangan (18) kiinnityskoukut (14) on lyöty kokonaan maan sisään. Aseta ruohonleikkuurobotti n. 3 m latausaseman (19) taakse rajalangan (18) eteen. Tällöin ruohonleikkuurobotin tulee olla 90° kulmassa rajalankaan (18) nähden (kuva 7b). Kytke pääkytkin (7) päälle (ON) (kuva 8). Paina käyttöpaneelin (2) POWER-näppäintä (60) kahden sekunnin ajan. Vapauta ruohonleikkuurobotti PIN-koodilla ja vahvasta syöttö painamalla „OK“-näppäintä (61) (katso luku „Estolaite / PIN“). Paina „HOME / 3“-näppäintä (64) ja sitten uudelleen „OK“-näppäintä (61). Nyt ruohonleikkuurobotti kulkee vastapäivään rajalankaa (18) pitkin. Tarkkaile ruohonleikkuurobottia koko rajalangan (18) pituuden ajan, kunnes se seisoo taas latau-

saseman (19) edessä. Jos ruohonleikkuurobotilla on vaikeuksia jossain kohdassa, korjaa tarvittaessa rajalangan (18) asento ja toista menettely. Ruohonleikkuurobotin akku ladataan sitten täyteen. Jos telakoitumisessa ilmenee ongelmia, sinun täytyy ehkä siirtää latausasemaa (19) sivusuunnassa uuteen paikkaan, kunnes telakoituminen onnistuu ongelmitta.

Voit pysäyttää ruohonleikkuurobotin milloin vain punaisella STOP-näppäimellä (3). Kun STOP-näppäintä (3) on painettu, niin ruohonleikkuurobotti pysähtyy ja odottaa lisäohjeita.

5.8 Latausaseman kiinnittäminen

Kun on varmistettu ruohonleikkuurobotin asianmukainen toiminta ja löydetty latausasemalle (19) sopiva paikka, niin latausasema (19) täytyy kiinnittää paikalleen kiinnitysruuveilla (15). Ruuvaa kiinnitysruuvit (15) kuusikanta-avaimella (22) kokonaan maahan (Kuva 7c).

5.9 Akun tehonäyttö

Paina akun tehonäytön katkaisinta. Akun tehonäyttö ilmoittaa akun lataustilan 3 LED:in avulla (kuva 13b).

Kaikki 3 LED:iä palavat:

Akku on ladattu täyteen.

2 tai 1 LED:(iä) palaa:

Akussa on vielä riittävästi tehoa.

1 LED vilkkuu:

Akku on tyhjä, lataa akku uudelleen.

Kaikki LED:it vilkkuvat:

Akun lämpötila on liian alhainen. Ota akku pois laitteesta ja anna akun olla päivän verran huoneenlämmössä. Jos virhe esiintyy jälleen, niin akku on tyhjentynyt aivan täysin ja vahingoittunut. Ota akku pois laitteesta. Viallista akkua ei saa enää käyttää tai ladata.

Huomio!

Jos käytät moni-Ah-akkusarjaa (esim. 4 - 6 Ah), säädä se aina suuremmalle teholle. Ruohonleikkuurobotin hellävaraisen lataamisen ja purkautumisen ansiosta ei ole tarpeen käyttää vähäisempää tehoa akun eliniän pidentämiseksi.

5.10 Akun lataaminen latauslaitteella

Tavallisessa käytössä ruohonleikkuurobotin akku (A) ladataan latausaseman (19) kautta. Tästä riippumattomasti Power-X-Change-sarjan akun (A) käyttämistä varten se voidaan ladata myös erilli-

sellä Power-X-Charger -latauslaitteella. Huomio!
– Malliversiosta riippuen latauslaite (kuva 13a / kohta B) ei ehkä sisälly ruohonleikkuurobottisi toimitukseen.

1. Tarkasta, että tyypikilvessä annettu verkkojännite vastaa käytettävissä (B) olevaa verkkojännitettä. Työnnä latauslaitteen verkkopistoke pistorasiaan. Vihreä LED alkaa vilkkua.
2. Työnnä akku (A) latauslaitteeseen (B) (kuva 13a).
3. Kohdasta „Latauslaitteen näyttö“ löydät taulukon, josta selviävät latauslaitteen LED-näytön merkitykset.

Latauksen aikana akku saattaa lämmetä hieman. Tämä on kuitenkin normaalia.

Jos akkusarjan lataaminen ei onnistu, ole hyvä ja tarkasta,

- onko pistorasiassa verkkojännite
- ovatko latauskontaktit moitteettomasti yhteydessä latauslaitteeseen.

Jos akkusarjan lataaminen ei vieläkään onnistu, pyydämme toimittamaan

- latauslaitteen
- sekä akkusarjan tekniseen asiakaspalveluumme.

Pyydämme ottamaan yhteyttä asiakaspalveluumme tai myyntipisteeseen, josta laite on ostettu, saadaksesi ohjeet asianmukaista lähettämistä varten.

Huolehdi akkujen tai akkukäyttöisen laitteen lähettämisesä ja hävittämisessä siitä, että ne on pakattu erikseen muovipusseihin, jotta vältetään oikosulut ja tulipalo!

Jotta akkusarjan elinikä olisi mahdollisimman pitkä, tulee se aina ladata riittävän ajoissa. Tämä on joka tapauksessa tarpeen, kun huomaat laitteen tehon heikkenevän. Älä koskaan anna akkusarjan tyhjentyä täysin. Tästä seuraa akkusarjan vahingoittuminen!

6. Käyttö

6.1 Pääkytkin

Ruohonleikkuurobotti on varustettu pääkytkimellä (7). Kytke ruohonleikkuurobotti pääkytkimellä (7) päälle (ON) ja pois (OFF) (kuva 8). Kun ruohonleikkuurobotti on kytketty päälle, niin se lukittuu PIN-koodilla.

6.2 Käyttöpaneeli

Ruohonleikkuurobotti on ohjelmoitu jo tehtaalla käyttäen sen vakioasetuksia. Niitä voidaan tarvittaessa kuitenkin muuttaa. Tehtaan asetukset sopivat tosin lähes kaikkiin puutarjoihin, mutta siitä huolimatta sinun tulisi perehtyä mahdollisiin vaihtoehtoihin.

Käyttöpaneelin LED:ien selitys (kuva 9a)

- 50. Aika-LED:it: Näyttää päivittäisen leikkuuajan
- 51. Lukitus-LED: Näyttää näppäinten lukituksen
- 52. Akku-LED: Näyttää akun lataustilan
- 53. Hälytys-LED: Näyttää häiriöt

Käyttöpaneelin näppäinvaihtoehtojen selitys (kuva 9b)

- 60. POWER-näppäin: Kytkee ruohonleikkuurobotin päälle ja pois
- 61. „OK“-näppäin
- 62. „SET WORK TIME / 1“ -näppäin
- 63. „START / 2“ -näppäin
- 64. „HOME / 3“ -näppäin
- 65. „4“-näppäin / lukitusnäppäin

6.3 Leikkuukorkeuden säätö

Huomio! Leikkuukorkeuden säädön saa tehdä vain ruohonleikkuurobotin ollessa sammutettuna. Paina tätä varten STOP-näppäintä (3). Leikkuukorkeuden säädöllä (4) ruohonleikkuurobotti mahdollistaa leikkuukorkeuden portaattoman säädön välillä 20 ja 60 mm, ja korkeus voidaan lukea asteikosta.

Jos ruohon korkeus on yli 60 mm, niin se täytyy lyhentää vähintään 60 mm:n korkeudelle, jotta ruohonleikkuurobottia ei kuormiteta liikaa ja vähennetä sen käyttötehoa. Käytä tähän tavallista ruohonleikkuria tai trimmaria.

Asennuksen jälkeen voidaan leikkuukorkeus sovitaa leikkuukorkeuden säädön (4) avulla. Aloita aina suuremmasta leikkuukorkeudesta ja vähennä sitä pienin askelin haluttuun leikkuukorkeuteen asti.

6.4 Estolaite / PIN

Estolaite ehkäisee ruohonleikkuurobotin luvattoman käytön ilman voimassaolevaa koodia. Tätä varten sinun täytyy syöttää henkilökohtainen nelinumeroinen turvallisuuskoodi.

Eston vapautus

- Ennen kuin voit ottaa ruohonleikkuurobotin käyttöön, sinun täytyy syöttää oikea PIN-koodi (vakio-PIN: „1 -2 -3-4“). Syötä PIN-koodin numerot hitaasti perättäin ja vahvista syöttö painamalla OK-näppäintä. Käyttötoiminnot

vapautetaan ja vapautus-LED (51) palaa vihreänä.

- Jos syötät väärän PIN-koodin, niin vapautus-LED (51) palaa punaisena. Paina „OK“-näppäintä (61) pyyhkiäksesi väärän PIN-koodin ja syötä sitten oikea PIN.

Vakio-PIN: **Uusi PIN:**
1 2 3 4 - - - -

PIN-koodin muuttaminen

Menettele seuraavasti, kun haluat muuttaa PIN-koodin:

1. Vapauta käyttöpaneeli.
2. Paina samanaikaisesti 4" / lukitusnäppäintä (65) ja „OK“-näppäintä (61). Lukitus-LED (51) vilkkuu vuorotellen punaisena ja vihreänä.
3. Syötä uusi PIN-koodi (nelinumeroinen). Paina „OK“-näppäintä (61). Lukitus-LED (51) vilkkuu vihreänä.
4. Syötä uusi PIN-koodi toistamiseen ja paina „OK“-näppäintä (61). Lukitus-LED (51) palaa jatkuvasti vihreänä. PIN-koodin muutos on onnistunut.
5. Huomio! Merkitse uusi PIN muistiin!

PIN-koodin pyyntö, jos se menetetään

Pidä ruohonleikkuurobotin ostosite ja sarjanumero käsillä. Tarvitset ne saadaksesi PIN-koodisi!

1. Liitä USB-muistitikku USB-liitäntään kuvan mukaisesti (kuva 11).
2. Kytke pääkytkin (7) päälle (ON).
3. Paina samanaikaisesti POWER-näppäintä (60) ja „OK“-näppäintä (61). Pidä näppäimiä painettuna 3 sekunnin ajan. Nyt kaikki käyttöpaneelin (2) LED:it (50, 51, 52, 53) palavat.
4. Paina „SET WORK TIME / 1“ -näppäintä (62).
5. Vedä USB-muistitikku pois. Lue USB-muistitikun tiedot mikrotietokoneella. Ruohonleikkuurobotin on luonut tekstitiedoston (*.txt). Tähän tiedostoon sisältyy PUK, henkilökohmainen koodi. Käänny asiakaspalvelun puoleen saadaksesi PIN-koodisi.

6.5 Ruohonleikkuurobotin ohjaus

Leikkuuajan asetus

1. Vapauta käyttöpaneeli (2).
2. Valitse haluttu leikkuu aika painamalla „SET WORK TIME / 1“ -näppäintä (62) useamman kerran.
3. Vastaava näyttö tehdään aika-LED:ien (50) avulla.
4. Vahvista asetus painamalla „OK“-näppäintä (61).

Se aika, jota on muutettu, on nyt päivittäinen aloitusaika. Näytössä näkyvä tuntimäärä on päivittäinen työaika.

Leikkuuajan säädölle suositellaan viitearvona 8 tuntia päivässä 500 m²:n alueelle. Valittua työaika täytyy mukailta puutarhan koon ja monimutkaisuuden mukaan.

Käynnistysmenettely

1. Vapauta käyttöpaneeli (2).
2. Paina ensin „START / 2“ -näppäintä (63)
3. Vahvista käynnistys „OK“-näppäimellä (61)

Ruohonleikkuuroboti työskentelee nyt leikkuuajan asetuksen mukaisesti. Työajan kuluessa akun lataustila valvotaan ja se näytetään akku-LED:illä (52). Heti kun akun lataustila laskee alle 30 %, niin ruohonleikkuuroboti palaa automaattisesti takaisin latausasemaan (19).

Leikkuun keskeyttäminen

1. Paina STOP-näppäintä (3) pysäyttääksesi ruohonleikkuurobotin heti.
2. Vapauta käyttöpaneeli (2).
3. Paina peräkkään „HOME / 3“ -näppäintä (64) ja „OK“-näppäintä (61) lähettääksesi ruohonleikkuurobotin rajalankaa (18) pitkin takaisin latausasemaan (19).

STOP-tila:

Kun STOP-painiketta (3) painetaan, niin ruohonleikkuuroboti on STOP-tilassa, joka näytetään vilkkuvilla aika-LED-valoilla (50). Ruohonleikkuuroboti keskeyttää leikkuun, kunnes tila kumotaan jälleen.

STOP-tila voidaan kumota seuraavilla tavoilla:

- Vapauta ruohonleikkuuroboti ja paina painiketta „START / 2“ (63) sekä „OK“-painiketta (61) lähettääksesi ruohonleikkuurobotin leikkaamaan ruoho.
- Vapauta ruohonleikkuuroboti ja paina painiketta „HOME / 3“ (64) sekä „OK“-painiketta (61) lähettääksesi ruohonleikkuurobotin takaisin latausasemaan (19).
- Vapauta ruohonleikkuuroboti ja paina lukituspainiketta (65).

6.6 Ruohonleikkuurobotin ohjaus mobiilisovelluksella

Kaikki asetukset, jotka voidaan tehdä käyttöpaneelin avulla, voidaan tehdä samoin mobiilisovelluksella. Lataa ensin Einhell-mobiilisovellus

ruohonleikkuurobottia varten älypuhelimessä. Einhell-mobiilisovelluksen saat seuraavalla linkillä ja QR-koodilla:

iOS: <http://qr.einhell.com/12e103ce>



Android: <http://qr.einhell.com/176c0443>



Liitä ruohonleikkuurobotti Bluetooth-yhteydellä älypuhelimessä ja suorita näytössä annetut toimet. Mobiilisovelluksella voidaan käyttää seuraavia ruohonleikkuurobotin lisätoimintoja:

- **Leikkuaikojen asetukset:**
Sovelluksessa on lisää mahdollisuuksia leikkuaikojen asetuksille, kuten esimerkiksi päivittäinen yksilöllinen leikkuaajan asetus.
- **Sadeilmaisin**
Voit kytkeä sadeilmaisimen (5) mobiilisovelluksella päälle ja pois. Tehtaalla valittu ilmaismen vakioasetus on „Päälle“.
- **Monta aloituskohtaa**
Mutkikkailla puutarha-alueilla ruohonleikkuurobotilla voi olla vaikeuksia päästä joka alueelle ja leikata ruoho kauttaaltaan. Tässä tapauksessa voidaan valita useampia aloituskohtia rajalangan (18) varrella. Näin ruohonleikkuurobotti pääsee myös vaikeammin tavoitettaville puutarhan alueille. Ruohonleikkuurobotti kulkee määrätyn matkan rajalankaa (18) pitkin ja aloittaa leikkuutyön tällä alueella (kuva 9c). Latausasema määritetään automaattisesti aloituskohdaksi 1. Kaksi muuta aloituskohtaa voidaan valita vapaasti. Mittaa tätä varten latausaseman (19) ja aloituskohdan välimatka myötöpäivään rajalankaa (18) pitkin. Tiheysarvolla määrität, miten usein ruohonleikkuurobotti aloittaa työnsä latausasemasta (19) tai kustakin aloituskohdasta.
- **Reunojen leikkuu**
Siistin ruohikonreunan aikaansaamiseksi voidaan toimentaa asetus „Reunojen leikkuu“

mobiilisovelluksella. Ruohonleikkuurobotti aloittaa 7 työpäivän välein leikkuutyön leikkaamalla kertaalleen rajalankaa (18) pitkin sen koko pituudelta. Sen lisäksi ruohonleikkuurobotti leikkaa päivittäisen leikkujakson lopussa paluutiensä latausasemaan, jos akun lataustila on yli 70 %.

- **Leikkurin tilastot**
Saat tietoja leikkurin eri tilastoista.

Bluetooth-yhteyttä koskevia ohjeita:

- Liitä ruohonleikkuurobotti Einhell-mobiilisovellukseen, kun olet ensin kirjautunut käyttäjänä ja rekisteröinyt laitteen.
- Android-laitteissa sijaintipaikalle täytyy antaa vapautus Einhell-sovellusta varten, jotta Bluetooth-yhteyttä voi käyttää.
- Liitä ruohonleikkuurobotti ainoastaan älypuhelimessasi olevaan Einhell-sovellukseen.
- Luo yhteys ruohonleikkuurobottiin Einhell-sovelluksen avulla.
- Bluetooth-yhteyden kantavuus ei ole rajaton. Pysy siksi ruohonleikkuurobotin lähellä sen ohjaamista varten.
- Ruohonleikkuurobotti voi olla yhteydessä aina vain yhteen älypuhelimene kerrallaan.
- Katkaise Bluetooth-yhteys, kun olet tehnyt kaikki haluamasi säädöt ruohonleikkuurobottiin.

7. Puhdistus, huolto ja varaosatilaukset

Vaara!

Ennen kaikkia puhdistus- ja huoltotoimia laite tulee kytkeä jännitteettömäksi. Vedä tätä varten verkkopistoke pistorasiasta ja kytke laite pääkytkimellä (7) pois (OFF) (kuva 8). Ota lisäksi akku pois ruohonleikkuurobotista.

Varo! Käytä työkaluneita!

7.1 Puhdistus

- Pidä turvalaitteet, ilmaraot ja moottorin runko niin puhtaina pölystä ja liasta kuin suinkin mahdollista. Pyyhi laite puhtaalla rievulla tai puhalla lika pois paineilmalla käyttäen alhaisinta paineasetusta.
- Ruohonleikkuurobottia ei saa puhdistaa juoksevalla vedellä, eikä varsinkaan painepesurilla.
- Puhdistu laite säännöllisin väliajoin kostealla rievulla käyttäen hieman saippuaa. Älä käytä puhdistusaineita tai liuottimia; ne saattavat syövyttää laitteen muoviosia. Huolehdi siitä,

ettei laitteen sisälle pääse vettä.

- Puhdista ruohonleikkuurobotti harjalla tai rievulla, mikäli mahdollista
- Tarkasta terien (10) ja teräkiekon (11) esteetön liikkuvuus.
- Käytä ruohonleikkuurobotin (1) ja latausase-man (19) latauskontaktien puhdistamiseen metallille tarkoitettuja puhdistusvälineitä tai erittäin hienorakeista hiomapaperia. Puhdista kontaktit varmistaaksesi tehokkaan lataamisen.

7.2 Huolto

- Kuluneet tai vahingoittuneet terät (10) sekä niiden kiinnitysruuvit tulee aina vaihtaa sarjoittain.
- Vaihda kuluneet tai vahingoittuneet osat uusiin.
- Laitteen keston pidentämiseksi tulisi kaikki ruuviliitokset sekä pyörät ja akselit puhdistaa ja sitten öljytä.
- Ruohonleikkuurobotin säännöllinen hoito takaa sen kestävyuden ja tehokkuuden, sekä lisäksi parantaa ja helpottaa nurmikkosi leikkaamista huomattavasti.
- Suurin kulutus kohdistuu leikkuuteriin (10). Tarkasta terien (10) kunto ja kiinnitys säännöllisin väliajoin. Jos ruohonleikkuurobotti alkaa tärinästä liian voimakkaasti, niin tämä voi tarkoittaa sitä, että terät (10) ovat vahingoittuneet tai vääntyneet törmäyksistä. Jos terät (10) ovat kuluneet tai vahingoittaneet, niin ne täytyy vaihtaa heti.
- Tarkasta nurmikon leikkuujälki säännöllisesti. Jos terät ovat tylsyneet, niin ruohonkorret leikataan epäsiististi poikki. Tällöin nurmikon pinta voi kuivua helposti ja muuttua ruskeaksi. Vaihda siksi terät säännöllisin väliajoin, jotta saat aina siistin ja suoran leikkuujäljen.
- Tarkasta säännöllisesti, onko ruohonleikkuurobotin alapinnalla likaa. Puhdista ruohonleikkuurobotin säännöllisesti. Poista pahemmat likakertymät välittömästi.
- Ensimmäisinä viikkoina käyttöönoton jälkeen ja kun nurmikko on leikattu tavallista ruohonleikkuria käyttäen, ruohonleikkuurobotin voi nopeasti likaantua pahasti. Tarkasta siksi ruohonleikkuurobotin alapinta useammin tähän aikaan.
- Lyhennä nurmikko vain pienin askelin, jotta vältetään pahat likaantumiset.
- Laitteen sisällä ei ole muita huoltoa tarvitsevia osia.

7.2.1 Terien vaihto

Käytä ainoastaan alkuperäisteriä, koska muussa tapauksessa laitteen toimintaa ja turvallisuutta ei enää voi taata.

Ruohonleikkuurobotti on varustettu kolmella teräkielekoon (11) asennetulla terällä (10). Näiden terien (10) elinikä on enintään 3 kuukautta (ellei törmätä esteisiin). Ole hyvä ja vaihda kaikki kolme terää (10) samanaikaisesti, jotta laitteesi tehokkuus ja tasapaino eivät heikkene.

Menettele seuraavasti teriä (10) vaihtaessasi (kuva 12) - **Huomio!** - käytä suojakäsineitä:

1. Irrota kiinnitysruuvit.
2. Ota terät (10) pois ja pane niiden tilalle uudet. Vaihda kaikki kolme terää (10) aina sarjoittain.
3. Sen jälkeen kiristä kiinnitysruuvi jälleen tiukkaan. Varmista, että uudet terät (10) voivat pyöriä vapaasti.

Suorita säännöllisin väliajoin ruohonleikkuurobotin yleistarkastus ja poista kaikki siihen kertyneet lianjalteet. Tarkasta terien (10) kunto ehdottomasti ennen joka kasvukauden alkua. Käännä korjausten vuoksi teknisen asiakaspalvelumme puoleen. Käytä ainoastaan alkuperäisiä varaosia.

7.2.2 Ohjelmistopäivitys

Jos haluat päivittää ohjelmiston, kopioi uusi ohjelmisto tyhjälle USB-muistitikulle (tarvittaessa formatoi USB-tikku ensin uudelleen). Varmista, että akku on ladattu täyteen, ennen kuin suoritat seuraavat vaiheet.

1. Aseta ruohonleikkuurobotti leikkuaalueelle. Ruohonleikkuurobotti ei saa olla latausasemassa ohjelmistopäivityksen aikana.
2. Liitä USB-muistitikku USB-liitäntään kuvan mukaisesti (kuva 11).
3. Kytke pääkytkin (7) päälle (ON).
4. Paina samanaikaisesti POWER-näppäintä (60) ja „OK“-näppäintä (61). Pidä näppäimiä painettuna 5 sekunnin ajan. Nyt kaikki käyttöpaneelin (2) LED:it (50, 51, 52, 53) palavat.
5. Paina näppäintä „4“ / Lukitusnäppäin (65) aloittaaksesi päivitystapahtuman. Aika-LED:it (50) näyttävät senhetkisen edistymisen. Kun kaikki 5 aika-LED:iiä (50) palavat jatkuvasti, niin päivitys on päättynyt ja ruohonleikkuurobotti siirtyy normaaliin käyttötilaan.
6. Muutaman sekunnin kuluttua aika-LED:it (50) sammuvat jälleen ja ruohonleikkuurobotti siirtyy normaaliin käyttötilaan, jossa vain yksi aika-LED (50) palaa.
7. Vedä USB-muistitikku pois.

7.2.3 Rajalangan korjaaminen

Jos rajalanka (18) leikkautuu jossain kohdassa poikki, käytä sen korjaamiseen mukana toimitettuja kaapeliliittimiä (16). Vie tätä varten poikkileikatun rajalangan (18) molemmat päät kaapeliliittimeen (16) ja paina se pihtien avulla kokoon. Liitä verkkopistoke pistorasiaan. Tarkasta sitten latausaseman (19) LED-näytön (21) avulla liitoksen toimivuus.

7.3 Varaosatilaus

Varaosia tilattaessa tulee antaa seuraavat tiedot:

- laitteen tyyppi
- laitteen tuotenumero
- laitteen tunnusnumero
- tarvittavan varaosan varaosanumero

Aktuellit hinnat ja muita tietoja löydät verkkosivustosta www.Einhell-Service.com

Varaterien tuotenumero: 34.140.20

8. Säilytys

Lataa akku (A) ennen talven yli säilyttämistä täyteen ja kytke ruohonleikkurobotti pääkytkimellä (7) pois (OFF). Ota akku (A) laitteesta pois. Erota verkkolaite (13) virransyötöstä ja latausasemasta (19).

Rajalanka (18) voi jäädä talven yli ulkosalle. Varmista kuitenkin, että liitännät on suojattu korrosiolta. Tätä varten erota rajalangan (18) liitokset latausasemasta (19).

Säilytä laite ja sen varusteet valolta, kosteudelta ja pakkaselta suojatussa tilassa poissa lasten ulottuvilta. Optimaalinen säilytyslämpötila on 5 °C:n ja 30 °C:n välillä. Säilytä laite alkuperäispakkauksessaan.

9. Kuljetus

- Kytke laite pääkytkimellä (7) pois (OFF) (kuva 8).
- Pane kuljetusvarmistukset paikalleen, mikäli ne ovat olemassa.
- Suojaa laitetta vaurioilta ja voimakkaalta tärinältä, joita voi esiintyä erityisesti ajoneuvoissa kuljetettaessa.
- Varmista, ettei laite voi siirtyä paikaltaan tai kaatua.
- Kanna ruohonleikkurobottia kantokahvasta (6) teräkiekko (11) itsestäsi pois käännettynä.

10. Käytöstäpoisto ja uusiokäyttö

Laite on pakattu kuljetuspakkaukseen, jotta vältetään kuljetusvauriot. Tämä pakkaus on raaka-ainetta ja sitä voi siksi käyttää uudelleen tai sen voi toimittaa kierrätyksen kautta takaisin raaka-ainekierto. Laite ja sen varusteet on valmistettu eri materiaaleista, kuten esim. metallista ja muoveista. Vialliset laitteet eivät kuulu kotitalousjätteisiin. Laite tulee toimittaa asianmukaiseen keräyspisteeseen ammattitaitoista hävittämistä varten. Jos et tiedä, missä on tällainen keräyspiste, tiedustele asiaa kuntasi hallinnosta.



Koskee ainoastaan EU-maita

Älä heitä sähköjätettä kotitalousjätteisiin!

Euroopan direktiivin 2012/19/EY loppuunkäytetyistä sähkö- ja elektronisista laitteista ja sen kansalliseksi laiksi muuntamisen mukaan tulee käytetyt sähköjätteen koota erikseen ja toimittaa ne ympäristöystävälliseen kierrätykseen.

Kierrätysvaihtoehto takaisinlähetykselle:

Sähkölaitteen omistaja on velvoitettu laitteen palauttamisen vaihtoehtona vaikuttamaan siihen, että hänen luovuttamansa omaisuus hävitetään asianmukaisesti. Loppuun käytetty laite voidaan tätä varten luovuttaa myös keräyspisteeseen, joka suorittaa sen käytöstäpoiston kansallisten kierrätystalous- ja jätehuoltolakien tarkoittamalla tavalla. Tämä ei koske käytettyihin laitteisiin liitettyjä lisävarusteita ja apuvälineitä, joissa ei ole sähköosia.

Pyydämme huolehtimaan hävitettäessä siitä, että akut ja valaisuvälineet (esim. hehkulamppu) otetaan laitteesta pois.

Tuotetodokumentaation ja tuotteen mukana toimitettujen papereiden osittainenkin kopiointi tai muu monistaminen on sallittu ainoastaan Einhell Germany AG:n nimenomaisella luvalla.

Oikeus teknisiin muutoksiin pidätetään

11. Latausaseman näyttö ja vianpoisto

LED-näyttö (21)	Kuvaus	Ratkaisu
Pois	- Ei virtaa	- Tarkasta virransyöttö
Palaa vihreänä	- Valmiina leikkaamaan - Akku ladattu täyteen - Rajalanka (18) asennettu oikein	
Vilkkuu vihreänä	- Rajalanka (18) leikkautunut poikki - Rajalanka (18) liitetty väärin	- Tarkasta, onko rajalangassa (18) katkoksia - Tarkasta molemmat liitännät latausaseman (19)
Palaa punaisena	- Akku ladataan	- Odota, kunnes akku on ladattu täyteen.

12. Ruohonleikkuurobotin näyttö ja vianpoisto

Hälytys-LED (53) palaa punaisena

Häiriö	Mahdollinen syy	Poisto
„Ruohonleikkuurobotti nostettu“	- Nostoilmaisin lauennut jatkuvasti 10 sekunnin ajan	Paina „OK“-näppäintä (54) kuitataksesi virheen. Aloita leikkuu uudelleen käyttöruidusta (2). - Jos tämä virhe esiintyy useammin, tarkasta, onko leikkuualueella yli 10 cm korkeita esteitä ja poista ne, tai erota esteet leikkuualueesta rajalangalla (18).
„Ruohonleikkuurobotti jäänyt kiinni“ Ruohonleikkuurobotti on pysähtynyt leikkuualueella esteen lähelle.	- Esteenilmaisim on toimennettu yhden minuutin aikana 10 kertaa	Paina „OK“-näppäintä (54) kuitataksesi virheen. Aloita leikkuu uudelleen käyttöruidusta (2). - Tarkasta, onko ruohonleikkuurobotti pysähtynyt esteen vuoksi tai jäänyt kiinni puiden, pensaiden jne. väliin. Poista este tai vältä tätä aluetta. - Jos tämä virhe esiintyy useammin, tarkasta, onko rajalanka (18) vedetty oikein. Huomioi erityisesti ahtaat nurkat, käytävät, aidat, kalliot jne. ja muuta rajalangalla (18) asetelua, mikäli se on tarpeen. - Tarkasta, onko ruoho liian pitkä ja tukkii ruohonleikkuurobotin. Siinä tapauksessa leikkaa ruoho lyhyemmäksi kuin 60 mm.

Hälytys-LED (53) palaa punaisena

Häiriö	Mahdollinen syy	Poisto
„Kaikuilmaisin“ Ruohonleikkurobotti on pysähtynyt leikkuualueella väli­ tö­mästi esteeseen.	- Törmäyksenilmais­in lauennut jatkuvasti 10 sekunnin ajan	Kytke pääkytkin (7) pois (OFF) ja aseta ruohonleikkurobotti toiseen paikkaan leikkuualueelle. Kytke pääkytkin (7) jälleen päälle (ON) ja aloita leikkuu uudelleen käyttö­ ruudusta (2). - Tarkasta, onko ruohonleikkurobotti py­ sähtynyt esteen vuoksi tai jäänyt kiinni puiden, pensaiden jne. väliin. Poista este tai välttä tätä aluetta. - Jos tämä virhe esiintyy useammin, tarkas­ ta, onko rajalanka (18) vedetty oikein. Hu­ omioi erityisesti ahtaat nurkat, käytävät, aidat, kalliot jne. ja muuta rajalangan (18) asettelua, mikäli se on tarpeen.

Hälytys-LED (53) vilkkuu punaisena

Häiriö	Mahdollinen syy	Poisto
„Rajalangan / signaalin virhe“ Ruohonleikkurobotti pyörii ympyrää hakien rajasignaalia ja pysähtyy lopulta kokonaan.	- Ruohonleikkurobotti on leikkuualueen ulkopuolella - Rajalanka (18) liitetty väärin - Rajalanka (18) leikkautunut poikki - Ei virtaa	Kytke pääkytkin (7) pois (OFF) ja jälleen päälle (ON). Aloita leikkuu uudelleen käyttö­ ruudusta (2). - Varmista, että rajalanka (18) on vedetty oikein ja keskelle latausaseman (19) alle. - Tarkasta latausaseman (19) sijainti. - Varmista, että ruohonleikkurobotti on leikkuualueella. - Tarkasta, palaako latausaseman (19) LED-näyttö (21) vihreänä. - Jos ruohonleikkurobotti poistuu leikkuu­ alueelta useamman kerran samalta kohdal­ ta, tarkasta, onko tällä kohdalla suurjän­ nitykaapeli. - Muuta rajalangan (18) sijaintia. - Jos ruohonleikkurobotti poistuu leikkuu­ alueelta rinteessä, välttä tätä aluetta muut­ tamalla rajalangan (18) sijaintia.

Hälytys-LED (53) palaa sinisenä

Häiriö	Mahdollinen syy	Poisto
„Akku-/paristovirhe“	- Ruohonleikkurobottiin on tullut paristohäiriö - Akkua ei voi ladata - Lataustappien (20) huono kontakti. - Akku on tullut elinkaarensa päähän.	Kytke pääkytkin (7) pois (OFF) ja jälleen päälle (ON). Aloita leikkuu uudelleen käyttö­ ruudusta (2). - Tarkasta, onko virransyötössä ongelmia. - Puhdista lataustappi (20). - Varmista, että akku on asennettu oikein. - Tarkasta, onko pääkatkaisin (7) päällä­ asennossa (ON), kun ruohonleikkurobot­ ti on latausasemassa (19). - Tarkasta latausaseman (19) sijainti. Vaih­ da tarvittaessa akku uuteen.

Hälytys-LED (53) vilkkuu sinisenä

Häiriö	Mahdollinen syy	Poisto
„Akun lämpötila on normaalialueen ulkopuolella“ Ruohonleikkurobotti palaa asetetun työajan aikana latausasemaan ja/tai akkua ei voi ladata latausasemassa.	Liian korkea / alhainen akun lämpötila tai ohjauksen liian korkea lämpötila - Jos akun lämpötila on yli 75 °C, niin ruohonleikkurobotti palaa latausasemaan (19). - Jos akun lämpötila on yli 45 °C tai alle 0 °C, niin lataaminen keskeytetään ja ruohonleikkurobotti odottaa latausasemassa (19).	- Siirrä työaikaa kesällä aikaisiin aamutunteihin ja vältä ruohonleikkurobotin käyttöä päivän kuumina tunteina. - Kun akku tai ohjaus on jäähtynyt sallittuun lämpötila-alueeseen, niin ruohonleikkurobotti palaa automaattisesti ohjelmoitun käyttöön.
„Moottori ylikuormitettu“ Ruohonleikkurobotti on pysähtynyt korkeaan ja paksuun ruohon.	- Ruohonleikkurobotti on pysäytetty moottorin ylivirran tai moottorihäiriön vuoksi	Kytke pääkytkin (7) pois (OFF) ja jälleen päälle (ON). Aloita leikkuu uudelleen käyttöruudusta (2). - Tarkasta ruohon korkeus leikkuaalueella ja leikkaa ruoho tarvittaessa tavallisella ruohonleikkurilla alle 60 mm korkeudelle. - Korota leikkuukorkeutta. Aloita aina suuremmasta leikkuukorkeudesta ja vähennä sitä pienin askelin haluttuun leikkuukorkeuteen asti. - Tarkasta, ovatko teräkietot (11) ja pyörät likaantuneet ja puhdista nämä osat perusteellisesti. - Tarkasta, onko takapyörissä ja teräkietossa (11) juuttumia. Jos et voi itse irrottaa näitä juuttumia, käänny asiakaspalvelun puoleen.
„Ruohonleikkurobotti kallistettu“ Ruohonleikkurobotti on kaatunut ja pysähtynyt.	- Ruohonleikkurobotti kallistettiin jatkuvasti 10 sekunnin ajan - Ruohonleikkurobotti on kallistunut pitempään yhteen suuntaan.	Paina „OK“-näppäintä (54) kuitataksesi virheen. Aloita leikkuu uudelleen käyttöruudusta (2). - Vie ruohonleikkurobotti tasaiselle pinnalle ja käynnistä se uudelleen. - Jos ruohonleikkurobotti on kaatunut leikkuaalueella jyrkän rinteeseen vuoksi, muuta rajalangalla (18) sijaintia vastaavasti välttääksesi jyrkät nousut.
„Leikkuri jäänyt kiinni“ Ruohonleikkurobotti pysähtyy paluumatkalla latausasemaan.	- Ruohonleikkurobotin liikuminen estetty rajalangalla (18) olevien esteiden vuoksi	Kytke pääkytkin (7) pois (OFF) ja aseta ruohonleikkurobotti toiseen paikkaan leikkuaalueelle. Kytke pääkytkin (7) jälleen päälle (ON) ja aloita leikkuu uudelleen käyttöruudusta (2). - Poista rajalangalla (18) olevat esteet.

Vianhaku

Häiriö	Mahdollinen syy	Poisto
Ruohonleikkaurobotti on pysähtynyt leikkuualueelle. Ruohonleikkaurobottia ei voi käynnistää.	<ul style="list-style-type: none"> - Akun jännite liian alhainen - Vika virtapiirissä tai elektronikkassa 	<ul style="list-style-type: none"> - Vie ruohonleikkaurobotti takaisin latausasemaan (19) ladattavaksi. - Kytke pääkytkin (7) päälle (ON). - Käännä asiakaspalvelun puoleen.
Ruohonleikkaurobotti ei voi ajaa latausasemaan.	<ul style="list-style-type: none"> - Latausasemaa (19) ei ole asennettu oikein. 	<ul style="list-style-type: none"> - Varmista, että latausaseman (19) LED-näyttö (21) palaa vihreänä. - Varmista, että rajalangat (18) on liitetty latausasemaan (19) ja että etummainen rajalanka (18) on vedetty latausaseman (19) alle sen keskikohdalla. - Varmista, että latausasema (19) on sijoitettu oikein.
Ruohonleikkaurobotti pysähtyy tai kulkee valvomattomana rajasaarekkeiden lähellä.	<ul style="list-style-type: none"> - Rajalankaa (18) ei ole asennettu oikein rajasaarekkeiden ympärille. 	<ul style="list-style-type: none"> - Muuta rajalangan (18) sijaintia. - Huolehdi siitä, että rajalanka (18) ei ole mennyt ristiin
Ruohonleikkaurobotti on äänekas.	<ul style="list-style-type: none"> - Terät (10) ovat vahingoittuneet - Teriin (10) on tarttunut paljon vieraita aineita - Ruohonleikkaurobotti on käynnistetty liian lähellä esteitä - Terien käyttö tai käyttömoottori vahingoittunut - Muut ruohonleikkaurobotiin osat vahingoittuneet 	<ul style="list-style-type: none"> - Vaihda terät (10) uusiin. Kaikki 3 terää (10) täytyy vaihtaa samanaikaisesti. - Ruohonleikkaurobotin tehokkuus on riippuvainen terien (10) terävyydestä. Pidä terät (10) siksi aina hyvässä kunnossa. - Sammuta ruohonleikkaurobotti turvallisesti ja käytä työkalusineitä teriä (10) vaihtaessasi välttääksesi viiltohaavat. - Anna huoltopalvelun korjata moottori tai vaihtaa se uuteen.
Ruohonleikkaurobotti pysyy latausasemassa. Ruohonleikkaurobotti palaa aina uudelleen takaisin latausasemaan.	<ul style="list-style-type: none"> - Väärin asetetut työajat - Akku tyhjä - Sadeilmaisin lauennut - Akun lämpötila liian korkea 	<ul style="list-style-type: none"> - Tarkasta työaikojen asetukset. - Ruohonleikkaurobotti aloittaa ja lopettaa työnsä asetetun aika-alueen mukaisesti. Tämän työaikaikkunan ulkopuolella ruohonleikkaurobotti pysyy latausasemassa (19).

Vianhaku

Häiriö	Mahdollinen syy	Poisto
Ruohonleikkuurobotti pysähtyy rajalangon päälle eikä pääse latausaseman saakka.	<ul style="list-style-type: none">- Akku tyhjä- Rajalangon (18) pituus ja siten myös matka latausasemaan (19) on liian pitkä käytetylle akulle.	<ul style="list-style-type: none">- Poista mahdolliset esteet rajalangalta (18). Huomioi rajalankaa (18) paikalleen vetäessäsi riittävä etäisyys esteisiin.- Ole hyvä ja käytä akkua, jonka kapasiteetti on suurempi.- Huomio: Käytettäessä moni-Ah-arvoista akkua (esim. 4-6 Ah) aseta teho suurempaan arvoon. Ruohonleikkuurobotin hellävaraisen lataamisen ja purkautumisen ansiosta ei ole tarpeen käyttää vähäisempää tehoa akun eliniän pidentämiseksi.

HUOMIO! Poikkileikatut rajalangat ja seuraamusvahingot eivät kuulu takuun piiriin!

13. Latauslaitteen näyttö

Näytön tila		Merkitys ja toimenpiteet
Punainen LED	Vihreä LED	
Pois	Vilkkuu	Käyttövalmiustila Latauslaite on liitetty sähköverkkoon ja valmis käyttöön, latauslaitteessa ei ole akkua
Palaa	Pois	Lataaminen Latauslaite lataa akun pikalatauksella. Vastaavat latausajat löytyvät suoraan latauslaitteesta. Viite! Todelliset latausajat voivat poiketa hieman annetuista latausajoista. Ne ovat riippuvaiset akun jäljelläolevasta lataustehosta.
Pois	Palaa	Akku on ladattu ja valmis käyttöön. (READY TO GO) Sen jälkeen latauslaite kytkeytyy hellävaraiselle lataukselle, kunnes akku on ladattu aivan täyteen. Jätä tätä varten akku vielä noin 15 minuutin ajaksi latauslaitteeseen. Toimenpide: Ota akku pois latauslaitteesta. Irrota latauslaite sähköverkosta.
Vilkkuu	Pois	Sovitettu lataaminen Latauslaite on siirtynyt hellävaraiseen lataustilaan. Tällöin akkua ladataan turvallisuussyistä hitaammin ja sen lataaminen kestää pitempään. Mahdollisia syitä ovat: - Akkua ei ole ladattu hyvin pitkään aikaan. - Akun lämpötila ei ole ihannealueella. Toimenpide: Odota, kunnes lataaminen on päättynyt, akkua voidaan tästä huolimatta ladata edelleen.
Vilkkuu	Vilkkuu	Häiriö Lataaminen ei ole mahdollista. Akussa on vika. Toimenpide: Viallista akkua ei saa enää ladata. Ota akku pois latauslaitteesta.
Palaa	Palaa	Lämpötilahäiriö Akku on liian kuuma (esim. suorassa auringonpaisteessa) tai liian kylmä (alle 0°C) Toimenpide: Ota akku pois ja säilytä sitä 1 päivän ajan huoneenlämmössä (n. 20°C).

Asiakaspalvelutiedot

Meillä on kaikissa takuutodistuksessa mainituissa maissa päteviä asiakaspalvelusta huolehtivia kumppaneita, joiden yhteystiedot löydät takuutodistuksesta. Heidän kautta voi saada kaikki asiakaspalvelut, kuten korjaukset, varaosien ja kulumaosien sekä tarvittavien käyttömateriaalien toimitukset.

Huomaa, että seuraaviin tämän tuotteen osiin kohdistuu käytöstä johtuvaa, luonnollista kulumista, ja että seuraavia osia tarvitaan käyttömateriaaleina.

Laji	Esimerkki
Kuluvat osat*	Akku
Käyttömateriaali / käyttöosat*	Terät
Puuttuvat osat	

* ei välttämättä kuulu toimitukseen!

Puutteellisuuksien tai vikojen ilmetessä pyydämme ilmoittamaan virheestä verkossa sivustoon www.Einhell-Service.com. Ole hyvä ja anna vian tarkka kuvaus ja vastaa sen lisäksi joka tapauksessa seuraaviin kysymyksiin:

- Onko laite toiminut jo ainakin kerran, vai oliko se jo alusta lähtien viallinen?
- Havaitko jotain erikoista ennen vian ilmenemistä (oireita ennen vikaa)?
- Mikä mielestäsi on laitteessa vikana (pääasiallinen vika)?
Kuvaa tätä toimintavirhettä.

Takuutodistus

Arvoisa asiakas,
tuotteemme läpikäyvät erittäin tiukan laadunvalvontatarkastuksen. Mikäli tämä laite ei kuitenkaan toimi moitteettomasti, valitamme tapahtunutta suuresti ja pyydämme sinua kääntymään teknisen asiakas-palvelumme puoleen käyttäen tässä takuukortissa annettua osoitetta. Selvitämme asian mielellämme myös puhelimitse allaolevan palvelunumeron kautta. Takuuvaateiden esittämistä koskevat seuraavat määräykset:

1. Nämä takuuehdot koskevat ainoastaan kuluttajia, ts. luonnollisia henkilöitä, jotka eivät käytä tätä tuotetta sen enempää pienteollisessa kuin muussakaan itsenäisessä ammatinharjoituksessa. Nämä takuuehdot säätelevät täydentäviä takuusuorituksia, jotka allamainittu valmistaja lupaa uusien laitteidensa ostajille lakimääräisen takuun lisäksi. Ne eivät vaikuta lakimääräisiin takuusuoritus-vaateisiin millään tavalla. Takuumme on sinulle maksuton.
2. Takuusuoritus kattaa ainoastaan sellaiset hankkimasi allamainitun valmistajan uuden laitteen puutteellisuudet, jotka todistettavasti aiheutuvat materiaali- tai valmistusvirheistä, ja se on rajattu valintamme mukaan ainoastaan näiden laitteen vikojen korjaamiseen tai laitteen korvaamiseen uudella.
Ole hyvä ja ota huomioon, että laitteitamme ei ole suunniteltu käytettäväksi pienteollisuus-, käsityöläis- tai ammattitarkoituksiin. Takuusopimusta ei siksi synny, jos laitetta on takuun kestoaikana käytetty pienteollisuus-, käsityöläis- tai teollisuustyöpaikoilla tai siihen on kohdistunut näihin verrattavissa oleva rasitus.
3. Antamamme takuu ei kata näitä vaurioita:
- laitteessa esiintyneet vauriot, jotka aiheutuvat asennusohjeen noudattamatta jättämisestä tai asiantuntemattomasta asennuksesta, käyttöohjeen noudattamatta jättämisestä (kuten esim. liitäntä väärrään verkkojännitteeseen tai virtalajiin) tai huolto- ja turvallisuusmääräysten laiminlyönnistä tai laitteen altistamista epänormaaleille ympäristöolosuhteille tai puutteellisesta hoidosta ja huollosta.
- laitteessa esiintyneet vauriot, jotka aiheutuvat määräysten vastaisesta tai virheellisestä käytöstä (esim. laitteen ylikuormitus tai hyväksymättömien liittostyökalujen tai varusteiden käyttö), vieraiden esineiden tunkeutumisesta laitteeseen (esim. hiekka, kivet tai pöly, kuljetusvauriot), väkivoiman käytöstä tai ulkopuolisista tekijöistä (esim. putoamisesta aiheutuneet vahingot).
- laitteessa tai sen osissa esiintyneet vauriot, jotka aiheutuvat käytöstä johtuvasta, tavanomaisesta tai muuten tavallisesta kulumisesta.
4. Takuuajan kesto on 24 kuukautta ja se alkaa laitteen ostopäivästä. Takuuvaateet tulee esittää ennen takuuajan päättymistä kahden viikon kuluessa siitä, kun olet havainnut vian. Takuuvaateiden esittäminen takuuajan päätyttyä ei ole mahdollista. Laitteen korjaus tai vaihto ei johda takuuajan pitenemiseen tai laitteen tai siihen mahdollisesti asennettujen varaosien takuuajan alkamiseen uudelleen alusta. Tämä koskee myös paikan päällä suoritettuja palveluja.
5. Viallista laitetta koskevat takuuvaateet tulee esittää osoitteella: www.Einhell-Service.com. Pidä uuden laitteesi ostosite tai muu ostonäyttö valmiina. Ilman vastaavia tositteita tai tyyppikilpeä meillemme lähetettyjen laitteiden osalta takuuvaateet on suljettu pois, koska mahdollisuudet laitteen tunnistamiseen puuttuvat. Mikäli takuumme kattaa laitteen vian, asiakkaalle toimitetaan korjattu tai uusi laite viipymättä.

Tietysti korjaamme mielellämme korvausta vastaan myös sellaiset laitteiden viat, jotka eivät kuulu tai eivät enää kuulu takuumme piiriin. Lähetä tätä varten laite teknisen asiakaspalvelumme osoitteeseen.

Kuluvien osien, käyttöosien ja puuttuvien osien suhteen viittaamme tämän takuun rajoituksiin, jotka on selostettu tämän käyttöohjeen asiakaspalvelutiedoissa.

Tartalomjegyzék

1. Biztonsági útmutatások
2. A készülék áttekintése, szállítási terjedelem
3. Rendeltetésszerű használat
4. Műszaki adatok
5. Üzembe helyezés
6. A robotfűnyíró használata
7. Tisztítás, karbantartás, tartalék alkatrészek rendelése
8. Tárolás
9. Szállítás és mozgatás
10. Hulladékkezelés, újrahasznosítás
11. A töltőállomás kijelzőjén megjelenő üzenetek értelmezése, hibaelhárítási útmutató
12. A robotfűnyíró kijelzőjén megjelenő üzenetek értelmezése, hibaelhárítási útmutató
13. A töltőkészülék kijelzője



Figyelem! Veszély! A sérülések kockázatának csökkentése érdekében olvassa el a kezelési útmutatót!

A készüléket nem használhatják gyermekek! Mozgáskorlátozott, érzékszervi vagy szellemi fogyatékkal élő, illetve kellő tudással és/vagy tapasztalattal nem rendelkező személyek csak egy felügyelő személy jelenlétében használhatják a készüléket. Ezek a felhasználók felügyelő személy nélkül kizárólag abban az esetben használhatják a robotfűnyírót, ha megismerték annak helyes használatát, betartják a biztonságos üzemeltetésre vonatkozó utasításokat, és tisztában vannak vele, hogy a készülék használata során milyen veszélyhelyzetek adódhatnak. A robotfűnyíró nem játék! Kérjük, ügyeljen arra, hogy gyermekek ne férhessenek hozzá a készülékhez! A felhasználó által elvégezhető karbantartási munkákat és a fűnyíró tisztítását tilos gyermekekre bízni!

Figyelem! Veszély!

A személyi sérülések és az anyagi kár elkerülése érdekében a készülék használata közben számos óvintézkedést be kell tartania. Kérjük, gondosan tanulmányozza át a mellékelt kezelési útmutatót és a biztonsági előírásokat. A termék használatával kapcsolatos információkra bármikor szüksége lehet, ezért kérjük, őrizze meg az útmutatót. Ha a készüléket továbbadja, akkor feltétlenül adja vele oda a mellékelt kezelési útmutatót is. Nem vállalunk felelősséget az olyan balesetekért és károkkért, amelyek az útmutatóban leírtak figyelmen kívül hagyása miatt következnek be.

1. Biztonsági útmutatások

A biztonsági útmutatásokat a mellékelt füzetben találja.

Figyelem!

Kérjük, tanulmányozza át a készülékhez mellékelt, kezeléssel kapcsolatos és biztonsági útmutatásokat, ábrákat és műszaki adatokat.

A kezelési útmutatóban leírtak és a biztonsági útmutatások betartásának elmulasztása elektromos áramütéshez vezethet, illetve tüzet és/vagy súlyos (halálos) sérüléseket okozhat.

Őrizze meg a mellékelt útmutatót!

A 14. ábrán látható szimbólumok magyarázata

- A. FIGYELEM! Tanulmányozza át a kezelési útmutatóban leírtakat a készülék használata előtt!
- B. FIGYELEM! Mindig tartsa be az előírt biztonsági távolságot a készülék üzemeltetése közben!
- C. FIGYELEM! Zárolja a készüléket, mielőtt felemeli, illetve bármilyen tisztítási- és karbantartási munkát végez rajta! FIGYELEM! Tilos megérinteni a forgó késeket!
- D. FIGYELEM! Soha ne üljön rá az álló vagy mozgó készülékre!
FIGYELEM! Tilos megérinteni a forgó késeket!
- E. II. érintésvédelmi osztály (kettős szigetelésű)
- F. Az akkumulátort száraz, +10 °C - +40 °C hőmérsékletű helyiségben tárolja. Akkor is töltsze fel az akkumulátort, ha nem dolgozik vele. Ne engedje, hogy az akkumulátor lemerüljön: a töltöttségi szintnek legalább 40%-nak kell lennie.
- G. Kapcsolóüzemű tápegység
- H. III. érintésvédelmi osztály

- I. Lassú biztosíték 3,15 A
- J. Leválasztó transzformátor rövidzárlat elleni védelemmel
- K. Kizárólag száraz helyiségben történő használatra!
- L. FIGYELMEZTETÉS: Az elem töltésére csak a készülékkel szállított levehető hálózati rész NT18/1 használni.

Figyelem!

Soha ne használja a készüléket viharban! Húzza ki a tápegység dugóját az elektromos hálózathoz, és válassza le a határolókábelt a töltőállomásról!

2. A készülék áttekintése, szállítási terjedelelem**2.1 A készülék áttekintése (1/2. ábrák)**

1. Robotfűnyíró
2. Kezelőpanel
3. STOP-gomb
4. Vágásmagasság-állítás
5. Esőérzékelő
6. Hordfogantyú
7. Főkapcsoló
8. Hátsó kerék
9. Akkumulátortartó-fedél
10. Fűnyíró kések (pengék)
11. Késtartó
12. Első kerék
13. Tápegység és hálózati kábel
14. Rögzítőkampó
15. Rögzítőcsavar
16. Kábelösszekötő elem
17. Tartalék kések
18. Határolókábel
19. Töltőállomás
20. Töltőérintkezők
21. LED-kijelző
22. Hatszögkulcs
23. Vonalzó (mérethez vágáshoz)

2.2 Szállítási terjedelelem, a robotfűnyíró kicsomagolása

Vegye ki a készülék darabjait a csomagolásból, és ellenőrizze, hogy a szállítási terjedelemben felsorolt valamennyi alkatrészt mellékelték-e. Ha valamelyik alkatrész hiányzik, kérjük, hogy a vásárlástól számított 72 órán belül keresse fel azt a barkácsáruházat vagy kereskedőt, ahol a terméket vásárolta, vagy forduljon magyarországi ügyfélszolgálatunkhoz. Kérjük, készítse elő a vásárlást igazoló érvényes blokkot vagy számlát;

erre valamennyi esetben szüksége lesz. Kérjük, vegye figyelembe a kezelési útmutató végén található, „Szervizeléssel kapcsolatos információk” részben leírtakat.

- Nyissa ki a csomagolást, és vegye ki óvatosan a készüléket
- Távolítsa el a csomagolóanyagot és a biztonságos szállítás érdekében mellékelt szállítási rögzítéseket (amennyiben használtak ilyen anyagokat a készülék csomagolásakor).
- Ellenőrizze, hogy mellékelték-e a szállítási terjedelemben felsorolt valamennyi alkatrészt és részegységet.
- Ellenőrizze, hogy találhatóak-e sérülések a készüléken és az alkatrészekeken.
- Amennyiben lehetséges, őrizze meg a csomagolást a garancia lejártáig.

Figyelem! Veszély!

**A készülék és a csomagolás nem játék!
TILOS a műanyag zacskókat, fóliákat és a kisebb alkatrészeket gyermekek kezébe adni!
Ezeket a gyermekek lenyelhetik. Fulladásveszély!**

Szállítási terjedelem, szerelőkészlet és tartozékok (bizonyos elemek nem találhatóak meg a gyári csomagolásban)

Kérjük, csomagolja ki a készüléket, és ellenőrizze az információs adatlap alapján, hogy mellékelték-e a készülékhez a szállítási terjedelemben felsorolt valamennyi alkatrészt és részegységet.

- Robotfűnyíró
- Tápegység és hálózati kábel
- Töltőállomás
- Rögzítőcsavarok (4 darab)
- Tartalék kések
- Rögzítőkampó
- Határolókábel
- Kábelösszekötő elem
- Hatszögkulcs
- Akkumulátor
- Töltőkészülék
- Vonalzó (méretre vágáshoz)
- Kezelési útmutató
- Biztonsági útmutatások

További szerszámok, amelyekre szüksége lesz (ezek nem találhatóak meg a gyári csomagolásban)

- Kalapács
- Fogó
- Huzalcsupaszító fogó
- Vízmérték (opcionális)

3. Rendeltetészerű használat

A robotfűnyíró magáncélú házi- és hobbikertészeti munkákra tervezték, és kizárólag füves területek nyírására használható.

Mindig a rendeltetésének megfelelő célra használja a fűnyíró! Bármilyen más, ettől eltérő használat nem rendeltetészerű alkalmazásnak minősül. Az így keletkező károkért, illetve sérülésekért kizárólag a felhasználó/üzemeltető vonható felelősségre; a gyártót nem terheli semmilyen felelősség.

Kérjük, vegye figyelembe, hogy gépeinket nem kézműipari, ipari vagy kisipari alkalmazásokra terveztük. Nem vállalunk garanciát abban az esetben, ha a készüléket kereskedelmi, ipari, kiserőipari, kézműipari, vagy hasonló jellegű munkákhoz használja.

4. Műszaki adatok

Feszültség	18 V
Motor fordulatszáma	3100 min ⁻¹
Védelmi besorolás	IPX4
Érintésvédelmi osztály	III
Súly	9,0 kg
Vágásszélesség	18 cm
Fűnyíró kések (pengék) száma	3
Emelkedő max. mértéke	35%
Hangnyomásszint L _{PA}	48,7 dB (A)
Ingadozás K	3 dB (A)
Zajsztint L _{WA}	59,4 dB (A)
Ingadozás K	3 dB (A)
Vágásmagasság	20 – 60mm között
.....	fokozatmentesen állítható
Határolókábel megengedett max. hossza ..	250 m

Határolókábel-antenna


Működési frekvenciasáv 0 – 148,5 KHz
Maximális sugárzási teljesítmény...43,13 dBuA/m

Bluetooth-kapcsolat

Működési frekvenciasáv 2400 – 2483,5 MHz
Maximális sugárzási teljesítmény..... 1,9 dBm

Tápegység

Bemeneti feszültség:..... 100 – 240 V ~ 50 /60 Hz
Kimeneti feszültség:..... 18 V (egyenáram)

Kimeneti áramerősség: 1,8 A
Érintésvédelmi osztály: II / 

A zaj- és rezgésértékek az EN ISO 3744:1995 és az ISO 11094: 1991 szabványok alapján kerültek megállapításra.

Figyelem!

A készülék használata közben elektromágneses mező keletkezik. Ez a mező bizonyos esetekben befolyásolhatja a passzív vagy aktív orvosi implantátumok működését. A komoly sérülések és a halálos balesetek kockázatának csökkentése (illetve ezek megelőzése) érdekében kérjük, hogy a készülék használata előtt egyeztessen kezelőorvosával vagy az implantátum gyártójával a robotfűnyíró implantátumokra gyakorolt lehetséges hatásairól.

5. Üzembe helyezés

Feltétlenül olvassa végig a kezelési útmutatót, mielőtt megkezdi a robotfűnyíró telepítését. Ha nem körültekintő a telepítés során, akkor az később kihatással lehet a robotfűnyíró működésére.

5.1 Működési elv

A robotfűnyíró véletlenszerűen választja ki a nyírási útvonalat. A robotfűnyíró a határolókábel (18) által körülvett teljes területet lenyírja. Ha a robotfűnyíró fűnyírás közben érzékeli a megfelelően telepített határolókábel (18), megfordul, és másik irányba haladva folytatja a nyírást a kábel által határolt területen belül. Ha vannak olyan részterületek a nyírási területen, amelyet szeretne megóvni vagy kikerülni – pl. kerti tavak, fák, bútorok vagy veteményesek – akkor azokat még külön körbe kell kerítenie határolókábel (18). A határolókábelnek (18) egy zárt kört kell képeznie. Ha a robotfűnyíró a nyírási területen akadálynak ütközik, hátrátolat, és másik irányba haladva folytatja tovább a nyírást (3. ábra).

5.2 Érzékelők

A robotfűnyíró számos biztonsági szenzorral szerelték fel.

- **Emelésérzékelő**
Ha a robotfűnyíró hátulról 30°-nál nagyobb szögben megemeli, akkor a forgó kések (10) azonnal leállnak.
- **Dőlésérzékelő**

Ha a robotfűnyíró erősen megbillen valamilyen irányba, akkor a forgó kések (10) azonnal leállnak.

- **Akadályérzékelő**

A robotfűnyíró felismeri az útjába kerülő akadályokat. Ha akadálynak ütközik, akkor a fűnyíró azonnal megáll, és a forgó kések (10) is leállnak. A robotfűnyíró ezt követően hátrátolat és más irányba haladva folytatja a fűnyírást.

- **Esőérzékelő**

A robotfűnyíró esőérzékelővel (5) szerelték fel, amely megakadályozza, hogy a készülék esőben is dolgozzon. Ha a szenzor úgy érzékeli, hogy esik az eső, a robotfűnyíró visszatér a töltőállomásra (19), ahol teljesen feltöltődik. Ha az esőérzékelő (5) megszáradt, a robotfűnyíró még további két órán keresztül a töltőállomáson (19) marad. Soha ne zárja rövidre a két fémérzékelőt fémmel vagy bármilyen más, elektromos áramot vezető anyaggal, ez ugyanis befolyásolja a robotfűnyíró megfelelő működését.

5.3 Előkészületek

Első lépésként készítsen egy vázlatot a munkálandó területről. Jelölje be a lehetséges akadályokat és készítsen egy tervet, hogyan szeretné óvni ezeket az objektumokat. Így egyszerűbben ki tudja jelölni a töltőállomás (19) helyét, és le tudja fektetni a határolókábel (18) a bokrok, veteményesek stb. köré (4. ábra). Ha a gyepp magassága meghaladja a 60 mm-t, akkor a robotfűnyíró túlterhelésének elkerülése és a maximális hatékonyság biztosítása érdekében vissza kell vágnia a fűvet egy hagyományos fűnyíró vagy szegélyvágó segítségével. Távolítsa el az összes mozdítható tárgyat a gyepről, amelyekben a robotfűnyíró kárt tehet, vagy amelyek kárt tehetnek a robotfűnyíróban. Legyen kéznél kalapács, fogó, húzalcsupaszító fogó és (szükség esetén) vízmérték; ezekre szüksége lesz a telepítés során.

Az akkumulátor behelyezése

A robotfűnyíró üzemeltetéséhez szükség van egy akkura (A) a Power-X-Change-szériából. Figyelem: A modell variánstól függően lehet, hogy az akku (A) nincs a robotfűnyírójának a szállítási terjedelmében.

Húzza meg a fogantyút, és hajtja ki az akkumulátortartó fedelét (9). Nyomja be az akkumulátor (A) rögzítógombját, majd tolja az akkumulátort (A) az erre a célra kialakított tartóba. Hajtja vissza

és rögzítse az akkumulátortartó fedelét (9) (10. ábra)!

Az akku (A) kivételéhez nyissa ki az akkurekesz fedelét (9). Nyomja meg az akku (A) reteszelő gombját és húzza ki az akkut (A).

5.4 Töltőállomás

5.4.1 A töltőállomás helyének kiválasztása

Válassza ki a töltőállomás (19) számára legmegfelelőbb helyet. A töltőállomás adapterét olyan dugaljhoz csatlakoztassa, amely folyamatosan áram alatt van, hiszen csak így biztosítható, hogy a fűnyíró mindig megfelelően feltöltődjön. A töltőállomást (19) egyenes felületen, a gyeppel egy síkban telepítse. A választott helynek vízszintesnek és száraznak kell lennie.

Az akkumulátort hűvös helyen tudja a leghatékonyabban feltölteni, ezért kérjük, árnyékos helyre telepítse a töltőállomást (5a. ábra). Ügyeljen arra, hogy a határolókábelt a töltőállomás (19) előtt legalább 2 méter hosszan, egyenesen le tudja fektetni. Ha nem egyenesen, hanem ívesen fekteti le a kábelt a töltőállomás (19) elé, az nehézséget okozhat a dokkolás és a töltési folyamat során.

5.4.2 Visszatérés a töltőállomásra

Mielőtt az akkumulátor teljesen lemerülne, a robotfűnyíró az óramutató járásával ellentétesen haladva visszatér a töltőállomásra (19) a határolókábel (18) mentén. Éppen ezért kérjük, ügyeljen a töltőállomás (19) pozíciójának meghatározására és a megfelelő elhelyezésre (5b. ábra).

5.4.3 A töltőállomás csatlakoztatása az elektromos hálózathoz

1. A töltőállomás (19) elektromos hálózathoz történő csatlakoztatása előtt ellenőrizze, hogy a hálózati feszültség megegyezik-e az alábbi értékkel: 100 – 240 V, 50/60 Hz.
2. Csatlakoztassa a tápegységet (13) egy földelt dugaljhoz. A tápegység kábelét soha, semmilyen más célra ne használja!
3. Szigorúan tilos a sérült tápegységet (13) az elektromos hálózathoz csatlakoztatni. Ha a tápkábel vagy a tápegység (13) megsérült, kérjük, azonnal forduljon elektrotechnikai szakemberhez, és cseréltesse ki ezeket!
4. Ne töltsen a robotfűnyírót párás, nyirkos környezetben. Ne töltsen a robotfűnyírót +40 °C feletti- és +5 °C alatti hőmérsékleten.
5. A robotfűnyírót és a tápegységet (13) víztől, hőforrástól és vegyszerektől távol tartsa, illetve üzemeltesse. A sérülések elkerülése érdekében ne vezesse el a tápegység (13) kábelét éles felületek, sarkok mentén.

6. Csatlakoztassa a tápegységet (13) a töltőállomáshoz (19) (5c. ábra). Töltsen fel a robotfűnyíró akkumulátorát már a telepítés során: kapcsolja be a fűnyírót a főkapcsoló (7) segítségével, majd csatlakoztassa a készüléket a töltőállomáshoz (19).

5.4.4 Információk a töltéssel kapcsolatban

A robotfűnyíró az alábbi esetekben tér vissza a töltőállomásra (19):

- Ön ad utasítást a készüléknek a visszatérésre.
- Az akkumulátor töltöttségi szintje 30% alá csökken.
- A napi munkamenet véget ért.
- Az esőérzékelő bekapcsol.
- A robotfűnyíró túlhevült.

A készülék a határolókábel (18) mentén saját magától visszatér a töltőállomásra (19).

A töltőállomásra (19) történő visszatéréshez a fűnyíró megkeresi a határolókábelt (18), és ennek mentén – az óramutató járásával ellentétes irányba haladva – visszatér a töltőállomásra.

Az akkumulátor töltése közben a töltőállomáson (19) található LED (21) pirosan világít.

Ha a töltőállomáson (19) lévő LED (21) zölden világít, akkor az akkumulátor teljesen feltöltődött. Ha az akkumulátor teljesen feltöltődött, a robotfűnyíró ismét megkezdheti a munkát, vagy a töltőállomáson (19) marad a következő munkamenetig.

Ha a töltőállomásra (19) történő visszatérés során a készülék a határolókábel (18) mentén valamilyen akadályba ütközik, és többszöri próbálkozást követően sem tudja megkerülni, akkor az akadály előtt marad, és nem tér vissza a töltőállomásra (19). Mindig távolítsa el a lehetséges akadályokat a határolókábeltől és annak közvetlen közeléből (18).

Ha az akkumulátor hőmérséklete +45 °C fölé emelkedik, az akku meghibásodásának megelőzése érdekében a töltési folyamat megszakad. Ha csökken az akkumulátor hőmérséklete, a töltés automatikusan folytatódik.

Ha a robotfűnyíró vezérlésének hőmérséklete +75 °C fölé emelkedik, a készülék automatikusan visszatér a töltőállomásra (19). Ha a hőmérséklet visszacsökken a normál értékre, a készülék folytatja a munkamenetet az előre beprogramozott paraméterek alapján. Ha az akkumulátor még az előtt teljesen lemerül, hogy a robotfűnyíró visszatér a töltőállomásra (19), nem tudja újra beindítani a készüléket. Vigye vissza a robotfűnyírót a töltőállomásra (19), és kapcsolja be a főkapcsoló

(7) segítségével. A robotfűnyíró töltése automatikusan elindul.

5.5 Határolókábel

FIGYELEM! A robotfűnyíró jótállása nem terjed ki a határolókábelek elvágására és az ebből eredő sérülésekre és károokra.

5.5.1 A határolókábel lefektetése

A határolókábelt (18) lefektetheti a talaj felszínén, vagy elvezetheti a földfelszín alatt is. Kemény és száraz talajon legyen óvatos, mert a rögzítőkampó (14) a kalapálás során eltörhet. Öntözze be a gyepet a határolókábel telepítése előtt, ha a talaj túlságosan száraz.

- **Felszíni telepítés**

Ha már nem tervezi talajlazítóval vagy gypszellőztetővel megmunkálni az adott területet, akkor fektesse le és feszítse ki a határolókábelt (18) a talajon, majd rögzítse a mellékelt rögzítőkampók (14) segítségével. A lefektetett határolókábel helyzetét néhány héttig még megváltoztathatja, és a robotfűnyíró munkamenetéhez igazíthatja. A gyep benővi a határolókábelt, így az kis idő elteltével nem lesz látható. Úgy telepítse a határolókábelt, hogy a rögzítőkampók (14) között legfeljebb 1 méter legyen a távolság. Egyenetlen felületen kisebb távolságra helyezze el a kampókat. A határolókábelnek mindig szorosan rá kell feküdnie a talaj felszínére. Úgy telepítse a kábelt, hogy a robotfűnyíró ne vágassa el!

- **A határolókábel elvezetése a földfelszín alatt**

Ássa be a határolókábelt (18) 5 cm mélyre; így egészen biztosan nem sérül meg, ha talajlazító- vagy gypszellőztető készüléket használ a gyepé szobá varázsolása érdekében.

Figyelem!

Fektessen 1 méternyi határolókábelt a töltőállomás hátsó része elé; így később könnyebb lesz az egyes változtatásokat elvégezni.

5.5.2 Szűk helyek

A robotfűnyíró szűk, nehezen megközelíthető helyeken is tud dolgozni, amennyiben rendelkezésre áll egy legalább 1,4 méter széles (határolókábelek közötti távolság: 80 cm) és max. 8 méter hosszúságú munkafolyosó (3. ábra).

5.5.3 Távolság a gyep szélétől

Ha a robotfűnyíró közeledik a határolókábel (18) felé, akkor a készülék az elülső részén lévő szenzorok segítségével érzékeli a kábelt. Mielőtt a robotfűnyíró megfordulna, akár 30 cm-rel is túlhaladhat a határolókábelen (18). Kérjük, ezt mindenképpen vegye figyelembe a nyírási terület tervezése során (6a. ábra).

5.5.4 A határolókábel lefektetése sarokok mentén

Soha ne telepítse a határolókábelt (18) derékszögben (90°), ha sarokok mentén fekteti le a vezetékét. Annak érdekében, hogy a robotfűnyíró ne haladjon át és ne távolodjon el túlságosan a határolókábeltől (18), kérjük, a 6b. ábrán látható módon fektesse le a kábelt (18).

5.5.5 Az emelkedés mértékének kiszámítása

A robotfűnyíró max. 35%-os emelkedőkkel képes megbirkózni. Kérjük, ne használja a fűnyírot ennel meredekebb domboldalakon! Az emelkedés mértékét a magasság- és távolságértékek alapján tudja kiszámítani (6c. ábra).

Példa: $a/b = 35 \text{ cm}/100 \text{ cm} = 35 \%$

5.5.6 A határolókábel telepítése domboldalon

Ha domboldalon használja a fűnyírot, akkor az – különösen nedves fűben – megcsúszhat, és a készülék áthaladhat a határolókábelen (18). Telepítéskor, kérjük, feltétlenül vegye figyelembe a 6d. ábrán szereplő értékeket:

- Ne telepítse a határolókábelt (18) 35%-nál meredekebb emelkedők tetejére. Tartson 30 cm távolságot az akadályoktól és a gyep széleitől.
- Ne telepítse a határolókábelt (18) 17%-nál nagyobb meredekségű lejtők aljára. Tartson 40 cm távolságot mindenféle akadálytól és a gyep szegélyeitől.

5.5.7 Feljárók és burkolt útfelületek

- Kerítse le a megemelt (talajszintből kiálló) járdákat, kavicsagyásokat vagy kéregtakarókat, a mélyebben fekvő virágagyásokat és más, hasonló területeket. A határolókábel (18) telepítésekor tartson legalább 30 cm távolságot a felületek széleitől (6e. és 6g. ábrák).
- A talaj síkjával azonos magasságban lévő feljárókat és járdákat nem kell elkeríteni; ezeken a robotfűnyíró könnyedén áthaladhat. Sőt! Ilyen esetben a határolókábelt (18) akár a járdán is átvezetheti (6f. és 6g. ábrák).

5.5.8 Szigetek

A nyírási területen lévő akadályokat megóvhatja, ha ezek körül szigeteket hoz létre. Ezzel a megoldással elkerülheti, hogy a robotfűnyíró kárt tegyen a sérülékeny tárgyakban, fákban, cserjékben, bútordarabokban, virággyásokban stb., vagy éppen belehajtszon a kerti tóba (6h. és 6i. ábrák).

- Hajtsa le a határolókábelt (18) a megóvni kívánt objektum szélei mentén.
- Rögzítse a kábelt (18) a mellékelt kampók (14) segítségével az objektum körül, az óramutató járásával megegyező irányba haladva.
- Vegye teljesen körbe a nyírásból kizárni kívánt szigetet, majd vezesse a határolókábelt (18) ahhoz a ponthoz, ahol a telepítést a gyep szegélyénél megszakította.
- A szigetek közötti távolság legalább 0,8 méter legyen. Az egyes szigeteket összekötve egy nagy, közös szigetet hozhat létre (6h. ábra).
- A sziget felé vezető és az onnan visszatérő kábeleket (18) párhuzamosan, egymáshoz nagyon közel kell lefektetni. **Figyelem! A határolókábelek (18) nem keresztezhetik egymást!** Ennek elkerülése érdekében ugyanazzal a kampóval (14) rögzítse a talajhoz a párhuzamosan futó kábeleket (18) (6i. ábra).
- A robotfűnyíró áthalad a nyírási területen párhuzamosan lefektetett dupla határolókábelek (18), a szimpla kábelek (18) azonban megállítják a készüléket.

5.5.9 Akadályok

- **10 cm-nél magasabb akadályok (6j. ábra)**
A nem mozdítható, 10 cm-nél magasabb akadályokat (pl. fák, falak, kerítések, kerti bútorok stb.) felismeri az útközésérzékelő. Ha a robotfűnyíró nekiütközik egy akadálynak, akkor megáll, leállítja a vágókéseket, hátrahatal, megfordul, és másfelé veszi az útját. Ha a munkaterületen vannak puha, instabil és drága akadályok, akkor azokat vegye körbe határolókábel-szigetekkel.
- **Kövek és alacsonyabb akadályok**
Kerítse be a nyírási területen lévő köveket, kisebb szikladarabokat és a 10 cm-nél alacsonyabb akadályokat, ellenkező esetben ugyanis áthaladhat rajtuk a fűnyíró, ami a vágókés azonnali leállításához vagy sérüléshez, meghibásodáshoz vezethet.
- **Fák (6k. ábra)**
A fákra „akadályként” tekintenek a robotfűnyírók. Ha a fák földből kiálló gyökereinek magassága nem éri el a 10 cm-t, akkor ezt a területet is le kell keríteni: ezzel

megakadályozhatja, hogy a robotfűnyíró kárt tegyen a gyökerekben. A határolókábelt (18) legalább 30 cm távolságra fektesse le az akadályoktól.

5.5.10 Távolság idegen nyírándó felületekhez

Egy idegen nyírándó felület (például szomszédság) határoló drótjához legalább egy 1 m-es távolságot tartani. Az idegen töltőállomás által létrehozott határoló drót-szignál egy túl csekély távolság esetében a robotfűnyíró üzemelésénél zavarásához vezethet.

5.6 A töltőállomás csatlakoztatása

Fektesse le és rögzítse mindenhol a határolókábelt (18), mielőtt a töltőállomáshoz csatlakoztatja a kábelvégeket. Hagyjon mindkét végén 1-1 méternyi plusz huzalt (18), hogy az esetlegesen szükséges módosításokat könnyedén el tudja végezni.

A töltőállomáshoz (19) történő csatlakoztatás előtt csupaszítsa le a határolókábel (18) végeit egy huzalcsupaszító fogó segítségével, kb. 10 - 15 mm hosszan.

Húzza ki a töltőállomás (19) tápegységének dugóját a határolókábel (18) csatlakoztatása előtt. A töltőállomás (19) elülső részéhez lefektetett határolókábelt (18) el kell vezetnie hátra, a töltőállomás (19) alján található csatornában. Húzza át a kábelt (18) a töltőállomás alatt lévő csatornában, illetve az erre a célra szolgáló furaton. Kösse kábelt a „+” jelű pólushoz. Végül, kérjük, csatlakoztassa a töltőállomás mögé lefektetett határolókábelt (18) az „S1” csatlakozóhoz (7a. ábra).

Figyelem! A határolókábelek (18) nem keresztezhetik egymást!

Csatlakoztassa a töltőállomást az elektromos hálózathoz. Ha megfelelően végezte el a telepítést, akkor a töltőállomáson (19) lévő LED-nek (21) zölden kell világítania. Ha a LED nem világít, ellenőrizze a csatlakozásokat. Ha a LED nem folyamatosan zölden világít, akkor tanulmányozza át a jelen kezelési útmutató végén található „A töltőállomás kijelzőjén megjelenő üzenetek értelmezése, hibaelhárítási útmutató” táblázatban leírtakat.

5.7 Bekapcsolás és a telepítés ellenőrzése

Ha a töltőállomáson (19) lévő LED (21) zölden világít, akkor a robotfűnyíró megkezdheti a munkát a nyírási területen. A fűnyírás megkezdése előtt, kérjük, ellenőrizze, hogy a határolókábelek (18)

rögzítéséhez használt valamennyi kampót (14) teljesen bekapálta-e a földbe. Helyezze a robotfűnyírót kb. 3 méterrel a töltőállomás (19) mögé, a határolókábel (18) elé. Forgassa el a robotfűnyírót úgy, hogy az merőlegesen (90°-os szögben) álljon a határolókábelre (18) (7b. ábra). Kapcsolja be (ON) a készüléket a főkapcsolót (7) megnyomásával (8. ábra).

Nyomja meg és tartsa benyomva két másodpercig a kezelőpanelen (2) található „POWER” gombot (60). Adja meg a PIN kódot a zárolás feloldásához, majd nyomja meg az „OK” gombot (61) (lásd „Robotfűnyíró zárolása / PIN kód” fejezet). Nyomja meg a „HOME / 3” (64) gombot, majd újra az „OK” (61) gombot. A robotfűnyíró az óramutató járásával ellentétes irányba haladva követi a határolókábelt (18). Kövesse a készüléket a határolókábel (18) mentén egészen addig, amíg nem dokkol a töltőállomáson (19). Ha az út során nehézségekbe vagy problémákba ütközik, akkor módosítsa a határolókábel (18) pozícióját, és ismétlje meg a folyamatot. A dokkolást követően a robotfűnyíró akkumulátora teljesen feltöltődik. Ha a dokkolás során bármilyen probléma merül fel, akkor előfordulhat, hogy oldalirányban többször is módosítani kell a töltőállomás (19) helyzetét. Ezt addig kell ismételnie, amíg a dokkolás problémamentesen meg nem történik.

A piros STOP-gomb (3) segítségével bármikor leállíthatja a fűnyírót. A STOP-gomb (3) megnyomását követően a robotfűnyíró leáll, és várja az Ön további utasításait.

5.8 A töltőállomás rögzítése

Ha meggyőződött arról, hogy a robotfűnyíró rendeltetészerűen működik, és megtalálta a töltőállomás (19) számára legmegfelelőbb helyet, akkor rögzítse az állomást (19) a mellékelt csavarok (15) segítségével. Hajtsa be teljesen a rögzítőcsavarokat (15) a talajba a hatszögkulcs (22) segítségével (7c. ábra).

5.9 Akkumulátor töltöttség-szint-jelző

Nyomja meg a kapcsológombot az akkumulátor töltöttségi szintjének ellenőrzéséhez. Az akkumulátor töltöttség-szint-jelző 3 db LED segítségével jeleníti meg az akkumulátorok töltöttségi állapotát (13b. ábra).

Mindhárom LED világít

Az akkumulátor teljesen feltöltődött.

2 vagy 1 LED világít

Az akkumulátor töltöttségi szintje kielégítő.

1 LED villog

Az akkumulátor lemerült. Töltse fel!

Mindhárom LED villog

Túl alacsony az akkumulátor hőmérséklete. Húzza ki az akkumulátort a készülékből, és tárolja egy napig szobahőmérsékleten. Ha a hiba továbbra is jelentkezik, akkor az akkumulátor mélykisült és meghibásodott. Vegye ki az akkumulátort a készülékből. Ne használja többet a meghibásodott akkumulátorokat! Tilos feltölteni a meghibásodott akkumulátorokat!

Figyelem!

Ha Multi-Ah akkumulátorcsomaggal (pl. 4-6 Ah) dolgozik, akkor mindig állítsa az akkut a magasabb kapacitásértékre. Az akkumulátorkímélő üzemmódnak köszönhetően nem kell a kisebb kapacitású üzemmódot használnia, ha szeretné meghosszabbítani az akku élettartamát.

5.10 Az akkumulátor töltése a töltőkészülék segítségével

Normális üzemben a robotfűnyíró akkuja (A) a töltőállomáson (19) keresztül lesz töltve. A Power-X-Change-széria akkujának (A) a független használatához, azt az externi Power-X-Charger töltőkészülékben is fel lehet tölteni. Figyelem! - A töltőkészülék (kép 13a / poz. B) a modell variánstól függően lehet, hogy nincs a robotfűnyírójának a szállítási terjedelmében.

1. Ellenőrizze, hogy a típustáblán feltüntetett feszültségérték egyezik-e a rendelkezésre álló hálózati feszültséggel. Csatlakoztassa a töltőkészülék hálózati dugóját (B) a dugaljba. A zöld LED villogni kezd.
2. Helyezze az akkumulátort (A) a töltőn (B) található, erre a célra kialakított tartóba (13a. ábra).
3. A kezelési útmutató végén található, töltőkészülék kijelzőjére vonatkozó táblázat a LED-ek értelmezésében nyújt segítséget.

Töltés közben az akkumulátor némileg felmelegedhet. Ne aggódjon, ez teljesen normális jelenség!

Ha nem tudja feltölteni az akkumulátorcsomagot, kérjük, ellenőrizze a következőket:

- van-e áram a dugaljban
- a töltőkészülék érintkezői kifogástalan állapotban vannak-e.

Ha ezeket ellenőrizte, és továbbra sem tölthető az akkumulátorcsomag, kérjük, küldje el

- a töltőkészüléket és
- az akkumulátorcsomagot

vevőszolgálatunk címére.

A szakszerű szállítás biztosítása érdekében vegye fel a kapcsolatot ügyfélszolgálatunkkal vagy azzal értékesítési ponttal, ahol a készüléket vásárolta.

Legyen rendkívül körültekintő, ha elpostázza vagy leadja ártalmatlanításra az akkumulátorokat és az akkus készülékeket! Csomagolja be ezeket külön-külön műanyag zacskókba: így elkerülheti, hogy rövidzárlat és tűz keletkezzen.

A hosszú élettartam biztosítása érdekében mindig időben töltsen fel az akkumulátorcsomagot. Töltsen fel az akkumulátort, ha úgy érzi, hogy csökken a készülék teljesítménye. Ne hagyja, hogy az akkumulátor teljesen lemerüljön, ez ugyanis az akkumulátorcsomag meghibásodásához vezethet.

6. A robotfűnyíró használata

6.1 Főkapcsoló

A robotfűnyírót főkapcsolóval (7) ellátott kivitelben szállítjuk. A készüléket ezzel a kapcsolóval (7) kapcsolhatja be (ON), illetve ki (OFF) (lásd 8. ábra). A bekapcsolást követően meg kell adnia a PIN kódot a robotfűnyíró kezelőpanelének feloldásához.

6.2 Kezelőpanel

A robotfűnyíró alapbeállításait gyárilag előre beprogramozták. Ezek a beállítások természetesen megváltoztathatók. Bár a gyári beállítások a legtöbb kerthez tökéletesen megfelelnek, fontosnak tartjuk, hogy ismerje az egyes funkciókat és lehetőségeket.

A kezelőpanelen található LED-ek ismertetése (9a. ábra).

- 50. Idő: a napi fűnyírási időt jeleníti meg
- 51. Zárolt készülék: jelzi, ha a kezelőpanel zárolt állapotban van
- 52. Akkumulátor: az akku állapotát jelzi
- 53. Figyelmeztetés: hibára, meghibásodásra hívja fel a figyelmet

A kezelőpanelen található gombok ismertetése

- (9b. ábra)
- 60. „POWER”: a robotfűnyíró ki- és bekapcsolása
- 61. „OK”

- 62. „SET WORK TIME / 1” (MUNKAI DŐ BEÁLLÍTÁSA)
- 63. „START / 2”
- 64. „HOME / 3”
- 65. „4” (zárolás)

6.3 Vágásmagasság-állítás

Figyelem! A vágásmagasságot kizárólag akkor változtathatja meg, ha a robotfűnyíró kikapcsolt állapotban van. A készülék kikapcsolásához nyomja meg a STOP-gombot (3). A vágásmagasság-állítás (4) segítségével 20 – 60 mm között fokozatmentesen beállíthatja a vágásmagasságot. A magasságot a skáláról olvashatja le. Ha a gyepp magassága meghaladja a 60 mm-t, akkor a robotfűnyíró túlterhelésének elkerülése és a maximális hatékonyság biztosítása érdekében vágja vissza a fűvet hagyományos fűnyíróval vagy szegélyvágóval, legalább 60 mm-es magasságig. A telepítés befejezése után beállíthatja a magasságot a vágásmagasság-állítás (4) funkció segítségével. Állítsa magasabbra a vágásmagasságot, és kis lépésekben csökkentse le a kívánt magasságra.

6.4 A robotfűnyíró zárolása / PIN kód

A robotfűnyíró zárolható, így érvényes PIN kód megadása nélkül illetéktelen személyek nem használhatják a készüléket. Adjon meg egy személyes, négyjegyű biztonsági kódot.

Feloldás

- A robotfűnyíró üzembe helyezése előtt meg kell adnia a helyes PIN kódot (alapértelmezett PIN kód: „1-2-3-4”). Adja meg lassan, egymás után a PIN kód négy számjegyét, majd erősítse meg a bevitelt az „OK” gomb (61) megnyomásával. Ezzel oldja a zárolást, a készülék ismét használható, a zárolást szimbolizáló LED (51) pedig zölden világít.
- Ha nem a megfelelő PIN kódot adja meg, akkor a LED (51) pirosan világít. Nyomja meg az „OK” gombot (61) a hibás PIN kód törléséhez, majd adja meg a helyes kódot.

Alapértelmezett PIN kód: Új PIN kód:
1 2 3 4 - - - -

PIN kód megváltoztatása

A PIN kódot az alábbiakban leírt módon tudja megváltoztatni:

1. Oldja fel a kezelőpanel rögzítését.
2. Nyomja meg egyszerre a „4” (rögzítés) (65) és az „OK” (61) gombokat. A rögzítést jelző LED (51) váltakozva pirosan és zölden villog.

- Adja meg az új négyjegyű PIN kódot. Nyomja meg az „OK” gombot (61). A LED (51) zölden villog.
- Adja meg az új PIN kódot, majd nyomja meg az „OK” gombot (61). Ha a rögzítést jelző LED (51) ezt követően folyamatosan világít, az azt jelenti, hogy sikeresen megváltoztatta a PIN kódot.
- Figyelem! Feltétlenül jegyezze fel az új PIN kódot!

Ha elfelejtette a PIN kódot...

Keresse elő a robotfűnyíró számláját és sorozatszámát, ezek ugyanis elengedhetetlenek a PIN kód megváltoztatásához!

- Helyezzen egy pendrive-ot az USB-csatlakozóba a 11. ábrán látható módon.
- Nyomja meg a főkapcsolót (7) úgy, hogy az bekapcsolt (ON) állásban legyen.
- Nyomja meg egyszerre, és tartsa 3 másodpercig lenyomva a „POWER” (60) és az „OK” (61) gombokat. Ekkor valamennyi LED (50, 51, 52, 53) világít a kezelőpanelen (2).
- Nyomja meg a „SET WORK TIME / 1” (MUNKAI DŐ BEÁLLÍTÁSA) gombot (62).
- Húzza ki a pendrive-ot az USB-csatlakozóból. Csatlakoztassa a pendrive-ot egy számítógéphez és olvassa be a rajta található szöveges (*.txt) fájlt, amelyet a robotfűnyíró készített a pendrive-ra. Ez a fájl tartalmazza a személyes PUK kódot is. Vegye fel a kapcsolatot ügyfélszolgálatunkkal, és kérjen egy új PIN kódot.

6.5 A robotfűnyíró vezérlése

Nyírási intervallumok beállítása

- Oldja fel a billentyűzárát a kezelőpanelen (2).
- Válassza ki a kívánt nyírási időt a „SET WORK TIME / 1” (MUNKAI DŐ BEÁLLÍTÁSA) gomb (62) többszöri megnyomásával.
- A kezelőpanelen a beállított időhöz tartozó LED (50) világít.
- Erősítse meg a beállítást az „OK” gomb megnyomásával (61).

Az így elvégzett változtatásokat a napi kezdési időhöz rögzíti. A megjelenített óraszám a napi munkaórák számát jelöli.

- Az irányadó nyírásideő-beállítás – 500 m² nagyságú terület esetén – napi 8 óra. A munkaórák számát mindig a kert méretétől és összetettségétől függően válassza meg.

A készülék beindítása

- Oldja fel a billentyűzárát a kezelőpanelen (2).
- Nyomja meg a „START / 2” gombot (63).
- Erősítse meg, hogy szeretné beindítani a kés-

züléket: nyomja meg az „OK” gombot (61).

A robotfűnyíró a korábban beprogramozott nyírási intervallumban fog dolgozni. A készülék nyírási közben folyamatosan ellenőrzi az akkumulátor töltöttségi szintjét. A LED-re (52) pillantva mindig megtekintheti a pillanatnyi állapotot. Ha az akku töltésszintje 30% alá csökken, a robotfűnyíró automatikusan visszatér a töltőállomásra (19).

A nyírási folyamat megszakítása

- A készülék azonnali leállításához nyomja meg a STOP-gombot (3).
- Oldja fel a billentyűzárát a kezelőpanelen (2).
- Nyomja meg a „HOME / 3” (64) és az „OK” (61) gombokat; a robotfűnyíró ezt követően visszatér a töltőállomásra (19) a határolókábel (18) mentén.

STOP-Státusz:

A STOP-gomb (3) megnyomása által a robotfűnyíró egy STOP-státuszba kerül, kimutatva a pislogó idő-LED-ken (50) keresztül. A robotfűnyíró addig szünetel a fűnyírási üzemmél, amíg az ismét fel nem lesz oldva.

A STOP-státusz a következő képpen lehet feloldani:

- A robotfűnyíró kireteszelése és a „START / 2” (63) gomb nyomása valamint az „OK” (61) gomb, ahhoz hogy fűnyírára küldje a robot fűnyírót.
- A robotfűnyíró kireteszelése és a „HOME / 3” (64) gomb nyomása valamint az „OK” (61) gomb, ahhoz hogy visszaküldje a robotfűnyírót a töltőállomásba (19).
- A robotfűnyíró kireteszelése és a bereteszelőgomb (65) nyomása.

6.6 A robotfűnyíró vezérlése mobilalkalmazás segítségével

Valamennyi beállítást elvégezheti a kezelőpanelen és a mobilalkalmazás segítségével is. Első lépésként, kérjük, töltsse le az Einhell-alkalmazást az okostelefonjára. Az applikációt az alábbi QR-kódot beolvasva tudja letölteni.

iOS: <http://qr.einhell.com/12e103ce>



Android: <http://qr.einhell.com/176c0443>



Párosítsa Bluetooth-on keresztül a robotfűnyírót és az okostelefonját, majd kövesse a varázsló lépéseit. Az alkalmazás segítségével az alábbi extra funkciókat is beállíthatja:

- **Nyírási intervallumok megadása**
Az alkalmazást használva lehetősége van arra, hogy napra pontos egyedi fűnyírási ütemtervet állítson be.
- **Esőérzékelő**
Az esőérzékelőt (5) az alkalmazás segítségével kapcsolhatja ki-, illetve be. A robotfűnyírót alapértelmezetten bekapcsolt esőérzékelővel szállítjuk.
- **Több kezdési pont**
Sarkokkal tűzdelt, komplex kertek esetén előfordulhat, hogy a robotfűnyíró nem képes a teljes területet bejárni és lenyírni. Ilyen esetben több kezdési pontot is kiválaszthat a határolókábel (18) mentén. A robotfűnyíróval így még a kert nehezen elérhető részeit is lenyírhatja. A robotfűnyíró megteszi a beprogramozott távolságot határolókábel (18) mentén, és a kiválasztott ponton kezdi meg a fűnyírást (9c. ábra). A töltőállomás (19) az alapértelmezett, 1. számú kezdési pont. A további két kezdési pontot Ön választhatja meg. A kezdési pont megállapításához mérje meg a töltőállomás (19) és az indulási hely közötti távolságot a határolókábel (18) mentén, az óramutató járásával megegyező irányba haladva. Programozza be a robotfűnyírót, hogy milyen gyakran kezdje a nyírást a töltőállomásról (19), vagy az előbbieken megadott kezdési pontokról.
- **Szegélynyírást**
A szép és tiszta vágáskép biztosítása érdekében aktiválhatja a „szegélynyírást” funkciót is az applikációban. A robotfűnyíró minden hetedik munkanapon lenyírja a fűvet a határolókábel (18) teljes hossza mentén. Ha az akkumulátor töltöttségi szintje több mint 70%, akkor a napi nyírási periódus végén (miközben visszatér a töltőállomásra), a készülék folytatja a fűnyírást.
- **Fűnyírási statisztika**
Az analízis során információkat gyűjthet a fűnyírással kapcsolatban.

Bluetooth-kapcsolat létesítése

- Hozzon létre egy felhasználói fiókot, jelentkezzen be, regisztrálja a robotfűnyírót, majd párosítsa a készüléket a mobiltelefonjára letölthető Einhell-alkalmazás segítségével.
- Android készülékek esetén meg kell adnia az Einhell-applikáció felhasználási helyét a Bluetooth-kapcsolat létesítéséhez.
- A robotfűnyírót kizárólag a mobiltelefonjára telepített Einhell-alkalmazással párosítsa.
- Hozza létre a kapcsolatot a robotfűnyíró és az Einhell-alkalmazás között.
- A Bluetooth-kapcsolat hatótávolsága korlátozott. Annak érdekében, hogy a vezérlés és programozás során ne adódjon semmilyen gond, kérjük, maradjon a készülék közelében.
- A robotfűnyíró egyszerre csak egy okostelefonnal párosítható.
- Bontsa a Bluetooth-kapcsolatot, ha minden beállítást elvégzett a robotfűnyírón.

7. Tisztítás, karbantartás, tartalék alkatrészek rendelése

Figyelem! Veszély!

Tisztítási és karbantartási munkák előtt mindig áramtalanítsa a készüléket! Mindig húzza ki a töltőállomás adapterének dugóját a dugaljából, és kapcsolja ki (OFF) a robotfűnyírót a főkapcsoló (7) segítségével (8. ábra). Vegye ki az akkumulátort a robotfűnyíróból. Figyelem! Viseljen munkavédelmi kesztyűt!

7.1 Tisztítás

- Tartsa a biztonsági berendezéseket, a szellőzőnyílásokat, valamint a motor burkolatát annyira por- és piszokmentesen, amennyire csak lehet. Törölje át a készüléket egy tiszta textildarabbal, vagy használjon alacsony nyomású sűrítettlevegőt.
- A robotfűnyírót tilos vízzel (különösen magasnyomású mosóval) tisztítani!
- A tisztításhoz használjon szappanos vízzel enyhén megnedvesített rongyot. Ne használjon tisztító- és oldószereket, ezek ugyanis ártanak a készülék műanyag burkolatának. Ügyeljen arra, hogy ne szivároгjon víz a készülék belsejébe.
- Használjon keféket és törlőrongyot a készülék tisztításához.
- Ellenőrizze, hogy a kések (10) és a késhenger (11) szabadon, akadálytalanul tudnak-e forogni.

- Használjon fémtisztító készítményt vagy nagyon finom csiszolópapírt a robotfűnyírón (1) és a töltőállomáson (19) lévő töltőérintkezők tisztításához. A hatékony töltési folyamat biztosítása érdekében, kérjük, tisztítsa meg az érintkezési pontokat.

7.2 Karbantartás

- A kopott vagy sérült késeket (10) és a rögzítőcsavarokat mindig egyszerre cserélje (cseréltesse ki).
- Cserélje ki a kopott vagy sérült alkatrészeket.
- A robotfűnyíró hosszú élettartamának biztosítása érdekében rendszeresen tisztítsa és zsírozza meg a forgó alkatrészeket (a kerekeket és a tengelyeket).
- A robotfűnyíró rendszeres ápolása nem csak tartósságot, jobb teljesítményt és szebb vágásképet szavatol, hanem jelentősen megkönnyíti a munkát is.
- A készülékben a kések (10) kopnak a leggyorsabban. Rendszeresen ellenőrizze a kések (10) állapotát és rögzítését. Ha a robotfűnyíró túlságosan erősen rezeg, akkor elképzelhető, hogy a kések (10) megsérültek (pl. egy ütközés következtében elgörbültek). Ha a kések megsérültek vagy elkoptak (10), akkor azonnal ki kell őket cserélnie.
- Rendszeresen ellenőrizze, hogy megfelelő-e a nyírás minősége. Ha a kések tompák, nem lesz szép a vágáskép. A gype így enyhén kiszáradhat és barnává válik. Cserélje ki rendszeresen a késeket; csak így garantálható a tiszta vágáskép és a szép, egyenes vágásvezetés.
- Rendszeresen távolítsa el a szennyeződések a fűnyíróház aljáról. Rendszeresen tisztítsa meg a robotfűnyírót. Távolítsa el a makacs szennyeződések és fűmaradványokat a készülékről (és a fűnyíróházból).
- Az üzembe helyezést követő első néhány hétben (illetve, egy hagyományos fűnyíróval történő előzetes fűnyírást követően) igen gyorsan összegyűlhet a fű a fűnyíróházban. Kérjük, gyakrabban ellenőrizze a fűnyíróházat ebben az időszakban.
- A gypet csak kisebb lépésekben vágja vissza, így ugyanis elkerülheti, hogy komolyabb lerakódások keletkezzenek a fűnyírón.
- A robotfűnyíró belsejében nincsenek karbantartást igénylő részek.

7.2.1 A kések cseréje

Mindig gyári késeket használjon. Kizárólag így garantálható a biztonságos és megfelelő működés.

A robotfűnyíró egy késtartóra (11) szerelt, három késből (10) álló vágóeszközzel varázsolja szobárába a kertjét. A kések (10) élettartama max. 3 hónap (ha nem ütköznek akadálynak). Kérjük, a három kést (10) mindig egyszerre cserélje ki. Így biztosíthatja a maximális hatékonyságot és az egyensúlyt.

A kések (10) cseréjét a 12. ábrán szemléltetett módon végezheti el. **FIGYELEM!** Húzzon védőkesztyűt!

1. Lazítsa meg a rögzítőcsavarokat.
2. Vegye le a késeket (10) és helyezze fel az újakat. A három kést (10) mindig egyszerre cserélje ki.
3. Ha végzett a cserével, húzza meg a rögzítőcsavarokat. Ellenőrizze, hogy az új kések (10) szabadon és könnyedén tudnak-e forogni.

A szezon végén végezzen általános ellenőrzést a fűnyírón, és távolítsa el a fűnyíróházban összegyűlt fűvet, fűmaradékokat. Mindig ellenőrizze a késeket (10) a fűnyírási szezon kezdetén. Ha bármilyen javítási munkát kell végezni a fűnyírón, kérjük, forduljon ügyfélszolgálatunkhoz! Kizárólag eredeti tartalék alkatrészeket használjon!

7.2.2 Szoftverfrissítés

Ha frissíteni szeretné a fűnyíró szoftverét, akkor másolja fel az új szoftvert egy üres pendrive-ra (kérjük, formázza le a pendrive-ot, mielőtt elindítja a másolást). Ellenőrizze, hogy az akkumulátor teljesen fel van-e töltve, mielőtt az alábbi lépéseket elvégzi.

1. Helyezze a robotfűnyírót a nyírási területre. A robotfűnyíró nem lehet a töltőállomáson, miközben fut a szoftverfrissítés.
2. Helyezzen egy pendrive-ot az USB-csatlakozóba a 11. ábrán látható módon.
3. Nyomja meg a főkapcsolót (7) úgy, hogy az bekapcsolt (ON) állásban legyen.
4. Nyomja meg egyszerre, és tartsa 5 másodpercig lenyomva a „POWER” (60) és az „OK” (61) gombokat. Ekkor valamennyi LED (50, 51, 52, 53) világít a kezelőpanelen (2).
5. Nyomja meg a 4-es (zárolás) gombot (65) a frissítési folyamat megkezdéséhez. Az üzemidőt jelző LED-ek (50) mutatják a frissítés aktuális állapotát. Ha mind az 5 időjelző

- LED (50) világít, a frissítés befejeződött.
- A LED-ek (50) néhány másodperc múlva elalszanak. Ha már csak egy üzemi LED (50) világít, akkor a robotfűnyíró üzemi kész.
 - Húzza ki a pendrive-ot az USB-csatlakozóból.

7.2.3 A határolókábel javítása

Ha véletlenül elvágja a határolókábelt (18), akkor a mellékelt összekötőelem (16) segítségével egymáshoz rögzítheti az elvágott kábelvégeket. Tolja az elvágott kábelvégeket (18) az összekötőelembe (16), majd nyomja össze az összekötőelemet egy fogó segítségével. Csatlakoztassa a hálózati dugót a dugaljba. Ellenőrizze a töltőállomáson (19) található LED-kijelzőn (21), hogy a javítás sikeres volt-e.

7.3 Tartalék alkatrészek rendelése

Tartalék alkatrészek rendelésekor a következő adatokat adja meg:

- A készülék típusa
- A készülék cikkszama (Cikksz.)
- A készülék azonosító száma (A.sz.)
- A szükséges tartalék alkatrész száma

Aktuális árak, információk: www.Einhell-Service.com

Tartalék kések Cikkszám: 34.140.20

8. Tárolás

Töltse fel teljesen az akkumulátort (A), mielőtt a téli hónapokra üzemben kívül helyezi a készüléket. Ha végzett a töltéssel, kapcsolja ki (OFF) a készüléket a főkapcsoló (7) segítségével. Vegye ki az akkumulátort (A) a fűnyíróból. Húzza ki az tápegység hálózati kábelét (13) az elektromos hálózatról és a töltőállomásból (19). A határolókábelt (18) a szabadban hagyhatja a téli hónapokra. Ha kint hagyja a kábelt, kérjük, gondoskodjon róla, hogy a csatlakozások ne rozsdásodhassanak be. Húzza ki a határolókábel (18) végeit a töltőállomásból (19).

Tárolja a készüléket és annak tartozékait sötét, száraz, fagytól védett, és gyermekek által el nem érhető helyen. Optimális tárolási hőmérséklet: +5 °C és +30 °C között. A készüléket a gyári csomagolásában tárolja.

9. Szállítás és mozgatás

- Kapcsolja ki (OFF) a készüléket a főkapcsoló (7) segítségével (8. ábra).
- Helyezze fel a szállításhoz szükséges biztonsági eszközöket és tartozékokat (amennyiben mellékeltek ilyen eszközöket a készülékhez).
- Ügyeljen arra, hogy a készülék ne sérülhessen meg, és ne rázkódjon túl erősen. Különös gondtal járjon el, ha gépkocsiban szállítja a készüléket, hiszen ilyenkor ezek a hatások még jobban felerősödnek.
- Ügyeljen arra, hogy a készülék ne mozdulhasson/gurulhasson el. Mindig rögzítse megfelelően.
- A robotfűnyírót mindig a hordfogantyúnál (6) fogva, a késtartót (11) magától eltartva mozgassa és szállítsa.

10. Hulladékkezelés, újrahasznosítás

A készülék csomagolása a szállítás során előforduló esetleges sérülések ellen nyújt védelmet. A csomagolás anyaga nyersanyag, így az újrafelhasználható, újrahasznosítható. A készülék és tartozékai többféle anyagból, pl. fémből és műanyagból készültek. A meghibásodott elektromos készüléket soha ne dobja a háztartási hulladékba! Ártalmatlanítsa a készüléket környezetbarát módon: adja le egy erre a célra kialakított gyűjtőhelyen. A legközelebbi gyűjtőhelyel kapcsolatos információért, kérjük, forduljon a helyi önkormányzathoz.

11. A töltőállomás kijelzőjén megjelenő üzenetek értelmezése, hibaelhárítási útmutató

LED-kijelző (21)	Hibajelenség	Hibaelhárítás
Nem világít	- A töltőállomás nem kap áramot	- Ellenőrizze, hogy van-e áram
Zölden világít	- A fűnyíró készen áll a fűnyírásra - Az akkumulátor teljesen feltöltődött - A határolókábel (18) telepítése megfelelően megtörtént	
Zölden villog	- Elvágta a határolókábelt (18) - Nem megfelelően csatlakoztatta a határolókábelt (18)	- Keresse meg, hol szakadt el a határolókábel (18) - Ellenőrizze a töltőállomás (19) mindkét csatlakozási pontját
Pirosan világít	- Az akkumulátor töltődik	- Várjon, amíg az akkumulátor teljesen feltöltődik

12. A robotfűnyíró kijelzőjén megjelenő üzenetek értelmezése, hibaelhárítási útmutató

A figyelmeztető LED (53) pirosan világít

Hiba	Lehetséges okok	Elhárításuk
„Felemelték a fűnyírót”	- Az emelésérzékelő 10 másodpercen keresztül folyamatosan jelez	Nyomja meg az „OK” gombot (54) a hibajelenség nyugtázásához. Indítsa újra a nyírási folyamatot a kezelőpanelről (2). - Ha többször is jelentkezik ez a hiba, akkor ellenőrizze, hogy a nyírándó területen vannak-e esetleg 10 cm-nél magasabb akadályok. Amennyiben igen, kérjük, távolítsa el ezeket a munkaterületről, vagy kerítse be őket határolókábelrel (18) és válassza le ezeket az objektumokat a nyírási területről.

A figyelmeztető LED (53) pirosan világít

Hiba	Lehetséges okok	Elhárításuk
<p>„A robotfűnyíró el-akadt”</p> <p>A robotfűnyíró megállt egy akadály közelében a nyírási területen.</p>	<ul style="list-style-type: none"> - Az akadályérzékelő egy percen belül 10-szer aktiválódott 	<p>Nyomja meg az „OK” gombot (54) a hibajelenség nyugtázásához. Indítsa újra a nyírási folyamatot a kezelőpanelről (2).</p> <ul style="list-style-type: none"> - Ellenőrizze, hogy a robotfűnyíró fennakadt-e egy akadályon, vagy esetleg beszorult-e két bokor vagy fa közé. Távolítsa el az akadályt vagy kerítse körbe határolókábelrel az adott területet. - Ha ez a hiba gyakran előfordul, kérjük, ellenőrizze, hogy megfelelően fektetette-e le a határolókábelt (18). Legyen rendkívül körültekintő és vigyázzon, ha szűk sarkok, folyosók vagy kerítések mentén és szikladarabok mellett vezet el a kábelt. Szükség esetén módosítsa a kábel (18) helyzetét. - Ellenőrizze, hogy nem túl magas-e a fű és a fűnyíró nem akad-e el. Ha a fű túl magas, vágja vissza 60 mm-nél alacsonyabbra.

A figyelmeztető LED (53) pirosan világít

Hibajelenség	Lehetséges ok	Hibaelhárítás
<p>„Hall-érzékelő”</p> <p>A robotfűnyíró a nyírási területen megállt egy akadály előtt.</p>	<ul style="list-style-type: none"> - Az akadályérzékelő 10 másodpercen keresztül folyamatosan működött 	<p>Kapcsolja ki (OFF) a készüléket a főkapcsoló (7) segítségével, és helyezze a robotfűnyírót máshová a nyírási területen belül. Nyomja meg a főkapcsolót (7), kapcsolja be (ON) a készüléket, és indítsa újra a nyírási folyamatot a kezelőpanel (2) segítségével.</p> <ul style="list-style-type: none"> - Ellenőrizze, hogy a robotfűnyíró fennakadt-e egy akadályon, vagy esetleg beszorult-e két bokor vagy fa közé. Távolítsa el az akadályt vagy kerítse körbe határolókábelrel az adott területet. - Ha ez a hiba gyakran előfordul, kérjük, ellenőrizze, hogy megfelelően fektetette-e le a határolókábelt (18). Legyen rendkívül körültekintő és vigyázzon, ha szűk sarkok, folyosók vagy kerítések mentén és szikladarabok mellett vezet el a kábelt. Szükség esetén módosítsa a kábel (18) helyzetét.

A figyelmeztető LED (53) pirosan villog

Hibajelenség	Lehetséges ok	Hibaelhárítás
<p>„Határolókábel- / jelhiba”</p> <p>A robotfűnyíró körbe-körbe forog, hogy megtalálja a határolókábel jelét, majd végül megáll.</p>	<ul style="list-style-type: none"> - A robotfűnyíró a nyírási területen kívül tartózkodik - Nem megfelelően csatlakoztatta a határolókábelt (18) - Elvágta a határolókábelt (18) - A töltőállomás nem kap áramot 	<p>Kapcsolja ki (OFF), majd be (ON) a készüléket a főkapcsoló (7) segítségével. Indítsa újra a nyírási folyamatot a kezelőpanelről (2).</p> <ul style="list-style-type: none"> - Ellenőrizze, hogy a határolókábel (18) megfelelően és a töltőállomás (19) alatt, középen lett-e lefektetve. - Ellenőrizze a töltőállomás (19) pozícióját. - Ellenőrizze, hogy a robotfűnyíró a nyírási területen található-e. - Ellenőrizze, hogy a töltőállomáson (19) található LED-kijelző (21) zölden világít-e. - Ha a robotfűnyíró többször is elhagyja a munkaterületet, akkor ellenőrizze, hogy található-e magasfeszültségű vezeték a közelben. Változtassa meg a határolókábel (18) helyét. - Ha a robotfűnyíró egy domboldalon hagyja el a munkaterületet, akkor zárja ki ezt a területet a nyírásból, és változtassa meg a határolókábel (18) helyzetét.

A figyelmeztető LED (53) kéken világít

Hibajelenség	Lehetséges ok	Hibaelhárítás
<p>„Akkumulátorhiba”</p>	<ul style="list-style-type: none"> - Akkumulátorhiba lépett fel - Az akkumulátor nem tölthető - A töltőcsatlakozók (20) érintkezése nem megfelelő - Az akkumulátor elérte az élettartama végét 	<p>Kapcsolja ki (OFF), majd be (ON) a készüléket a főkapcsoló (7) segítségével. Indítsa újra a nyírási folyamatot a kezelőpanelről (2).</p> <ul style="list-style-type: none"> - Kérjük, ellenőrizze, hogy van-e bármilyen probléma az áramellátással. - Tisztítsa meg a töltőcsatlakozókat (20). - Ellenőrizze, hogy az akkumulátort megfelelően a helyére tolta-e. - Ellenőrizze, hogy a főkapcsoló (7) bekapcsolt (ON) állásban van-e, miközben a robotfűnyíró a töltőállomásban (19) van. - Ellenőrizze a töltőállomás (19) pozícióját. Szükség esetén cserélje ki az akkumulátort.

A figyelmeztető LED (53) kéken villog

Hibajelenség	Lehetséges ok	Hibaelhárítás
<p>„Az akkumulátor hőmérséklete kívül esik a megfelelő tartományon”</p> <p>A robotfűnyíró a beállított nyírási időben visszatér a töltőállomásra, és/vagy az akkumulátor nem töltődik a töltőállomáson.</p>	<p>Túl magas / alacsony az akkumulátor hőmérséklete, ill. túlmelegedett a vezérlés</p> <ul style="list-style-type: none"> - Ha az akkumulátor hőmérséklete +75 °C fölé emelkedik, a robotfűnyíró visszatér a töltőállomásra (19) - A töltési folyamat +45 °C feletti és 0 °C alatti hőmérsékleten megszakad, a fűnyíró ekkor a töltőállomáson (19) vár 	<ul style="list-style-type: none"> - A nyári hónapokban a reggeli órákban üzemeltesse a robotfűnyírót, így ugyanis elkerülheti, hogy a legforróbb időszakban dolgozzon a készülék. - Ha az akkumulátor, ill. a vezérlés hőmérséklete visszacsökken a megfelelő tartományba, a robotfűnyíró automatikusan visszatér a munkaterületre, és az előzetesen beprogramozott üzemmódban folytatja a munkát.
<p>„A motor túlterhelt”</p> <p>A robotfűnyíró megállt a túlságosan magas és dús fűben.</p>	<ul style="list-style-type: none"> - A robotfűnyíró motorja túláram- vagy motorhiba miatt megállt 	<p>Kapcsolja ki (OFF), majd be (ON) a készüléket a főkapcsoló (7) segítségével. Indítsa újra a nyírási folyamatot a kezelőpanelről (2).</p> <ul style="list-style-type: none"> - Ellenőrizze a fű magasságát a nyírási területen, és szükség esetén vágja vissza a fűvet 60 mm-nél alacsonyabbra egy hagyományos fűnyíró segítségével. - Állítsa magasabbra a vágásmagasságot. Állítsa magasabbra a vágásmagasságot, és kis lépésekben csökkentse le a kívánt magasságra. - Ellenőrizze, hogy a késtartón (11) és a kerekeken nem található-e túlzottan sok lerakódás. Szükség esetén tisztítsa meg ezeket alaposan. - Ellenőrizze, hogy nem rakódott-e túlságosan sok fű a hátsó kerekekre és a késtartóra (11), ami így akadályozza a készüléket a munkában. Ha nem tudja eltávolítani ezeket a lerakódásokat, kérjük, forduljon ügyfélszolgálatunkhoz.
<p>„A robotfűnyíró felborult”</p> <p>A robotfűnyíró felborult és megállt.</p>	<ul style="list-style-type: none"> - A robotfűnyíró 10 másodpercig tartósan az oldalára dőlt - A robotfűnyíró huzamosabb ideje dől meg egy irányba 	<p>Nyomja meg az „OK” gombot (54) a hibajelenség nyugtázásához. Indítsa újra a nyírási folyamatot a kezelőpanelről (2).</p> <ul style="list-style-type: none"> - Vigye a robotfűnyírót egy sík terepre, és indítsa újra a nyírási munkafolyamatot. - Ha a robotfűnyíró azért borult fel, mert a nyírási terület túl meredek, akkor módosítsa a határolókábel (18) helyzetét, és zárja ki ezt a területet a nyírási munkafolyamatból.

A figyelmeztető LED (53) kéken villog

Hibajelenség	Lehetséges ok	Hibaelhárítás
„A robotfűnyíró elakadt” A robotfűnyíró megáll a töltőállomás felé vezető úton.	- A fűnyíró haladását valami akadályozza a határolókábel (18) mentén	Kapcsolja ki (OFF) a készüléket a főkapcsoló (7) segítségével, és helyezze a robotfűnyírót máshová a nyírási területen belül. Nyomja meg a főkapcsolót (7), kapcsolja be (ON) a készüléket, és indítsa újra a nyírási folyamatot a kezelőpanel (2) segítségével. - Távolítsa el a lehetséges akadályokat a határolókábeltől és annak közvetlen közeléből (18).

Hibaelhárítás

Hibajelenség	Lehetséges ok	Hibaelhárítás
A robotfűnyíró a munkaterületen áll. Nem lehet bekapcsolni a robotfűnyírót.	- Túl alacsony az akkumulátor feszültsége - Áramköri vagy elektronikai hiba	- Vigye vissza a robotfűnyírót a töltőállomásra (19), hogy fel tudjon tölteni. - Nyomja meg a főkapcsolót (7) és kapcsolja be (ON) a készüléket. - Vegye fel a kapcsolatot az ügyfélszolgálat-tal.
A robotfűnyíró nem tud visszatérni a töltőállomásra.	- Nem megfelelően telepítette a töltőállomást (19)	- Ellenőrizze, hogy a töltőállomáson (19) található LED-kijelző (21) zölden világít-e. - Ellenőrizze, hogy a határolókábelt (18) megfelelően csatlakoztatta-e töltőállomáshoz (19), és a kábelt (18) közvetlenül a töltőállomás (19) alatt, középen vezette-e el. - Ellenőrizze, hogy a töltőállomás (19) helyét megfelelő-e.
A robotfűnyíró megáll vagy kontroll nélkül halad a nyírásból kizárt szigetek közelében	- Nem megfelelően telepítette a határolókábelt (18) a szigetek körül	- Változtassa meg a határolókábel (18) helyzetét. - Ügyeljen arra, hogy a határolókábelek (18) ne keresztezzék egymást.
A robotfűnyíró túlságosan hangos.	- A kések (10) megsérültek - A késeken (10) túl sok idegen anyag van - A robotfűnyíró induláskor túl közel áll bizonyos akadályokhoz - A késmeghajtás vagy a motor megsérültek - A robotfűnyíró más alkatrészei sérültek meg	- Cserélje ki a késeket (10). A 3 kést (10) egyszerre cserélje ki. - Mivel a készülék hatékonysága attól függ, milyen éles késeket (10) használ, ezért mindig vigyázzon a késekre (10), és tartsa őket tisztán és élesen. - A vágási sérülések elkerülése érdekében állítsa le biztonságosan a fűnyírót, húzzon munkavédelmi kesztyűt, és csak ezt követően fogjon a kések (10) tisztításához. - Javítsa meg vagy cseréltesse ki a motort az ügyfélszolgálat-tal.

Hibaelhárítás

Hibajelenség	Lehetséges ok	Hibaelhárítás
<p>A robotfűnyíró a töltőállomáson marad.</p> <p>A robotfűnyíró mindig vissza-visszatér a töltőállomásra.</p>	<ul style="list-style-type: none"> - Nem megfelelően beállított munkaidők - Az akkumulátor lemerült - Az esőérzékelő bekapcsolt - Megemelkedett az akkumulátor hőmérséklete 	<ul style="list-style-type: none"> - Ellenőrizze a munkaidő-beállítást - A robotfűnyíró a beállított idő-ablakon kívül kezdi meg és fejezi be a munkát. Az idő-ablakon kívül a robotfűnyíró a töltőállomásban (19) marad.
<p>A robotfűnyíró megáll a határolókábel mentén, és nem ér el a töltőállomáshoz.</p>	<ul style="list-style-type: none"> - Az akkumulátor lemerült - A határolókábel (18) és ezáltal a töltőállomáshoz (19) vezető út túlságosan hosszú a használt akkumulátortípushoz. 	<ul style="list-style-type: none"> - Mindig távolítsa el a lehetséges akadályokat a határolókábelről és annak közvetlen közeléből (18). A határolókábel (18) lefektetésekor tartson kellő távolságot az akadályoktól. - Használjon nagyobb kapacitású akkumulátort. - Figyelem! Ha Multi-Ah (pl. 4-6 Ah) akkumulátort használ, akkor állítsa be a magasabb kapacitásértéket. Az akkumulátorkímélő üzemmódnak köszönhetően nem kell a kisebb kapacitású üzemmódot használnia, ha szeretné meghosszabbítani az akku élettartamát.

FIGYELEM! A robotfűnyíró jótállása nem terjed ki a határolókábelek elvágására és az ebből eredő sérülésekre és károokra.

13. A töltőkészülék kijelzője

Kijelző		Értelmezés, hibaelhárítás
Piros LED	Zöld LED	
Nem világít	Villog	A készülék üzemkész A töltőkészüléket csatlakoztatta az elektromos hálózathoz, és ezzel üzemkész. Az akkumulátor még nincs benne a töltőkészülékben.
Világít	Nem világít	Töltés A töltőkészülék gyorsöltés üzemmódban tölti az akkumulátort. A megfelelő töltési időket a töltőkészülékről olvashatja le. Figyelem! Az akkumulátor töltöttségi szintjétől függően a tényleges töltési idő valamelyest eltérhet a töltőkészüléken megadott értékektől.
Nem világít	Világít	Az akkumulátor feltöltődött és üzemész A készülék ezt követően kímélő töltésre vált, és teljesen feltölti az akkumulátort. Hagyja az akkumulátort még kb. 15 percig a töltőkészülékben. Teendő Vegye ki az akkumulátort a töltőkészülékből és húzza ki a töltőkészüléket.
Villog	Nem világít	Alkalmazkodó töltés A töltőkészülék kímélő töltési üzemmódban üzemel. Kímélő üzemmódban (biztonsági okokból) az akkumulátor lassabban töltődik: ilyenkor több mint egy órát igényel a feltöltés. Ennek okai a következők lehetnek: - Régióta nem töltötte fel az akkumulátort - Az akkumulátor hőmérséklete kívül esik a +10 °C / +45 °C tartományon. Teendő Várjon, amíg a töltési folyamat befejeződik. Az akkumulátort tovább is töltheti.
Villog	Villog	Hibajelenség Nem lehet feltölteni az akkumulátort. Az akkumulátor meghibásodott. Teendő Tilos feltölteni a meghibásodott akkumulátorokat. Vegye ki az akkumulátort a töltőkészülékből!
Világít	Világít	Nem megfelelő a hőmérséklet Az akkumulátor túl forró (pl. közvetlen napsütésnek tette ki), vagy túl hideg (0 °C-nál hidegebb). Teendő Vegye ki az akkumulátort és tárolja egy napig szobahőmérsékleten (kb. +20 °C-on).



Szabályozás EU tagállamok részére

Soha ne dobja az elektromos készülékeket a háztartási hulladékba!

A 2012/19/EK használt elektromos és elektronikus készülékek európai irányelvének, és annak nemzeti jogalkotásba ültetése értelmében a használt elektromos készülékeket külön kell összegyűjteni, és környezetbarát módon kell újrahasznosítani.

Újrahasznosítási lehetőségek

Amennyiben az eszköz tulajdonosa lemond a termékről, gondoskodnia kell annak megfelelő újrahasznosításáról. Ezt megteheti a használt készülék újrahasznosítási központba történő leadásával. A központ a helyi és ipari hulladékgazdálkodásra vonatkozó előírásokkal összhangban újrahasznosítja a terméket. Ez nem vonatkozik a régi készülékekhez tartozó tartalék alkatrészekre, valamint elektromos alkatrész nélküli eszközökre.

A dokumentáció vagy a termékkel kapcsolatos anyagok utánnomása vagy sokszorosítása kizárólag az Einhell Germany AG kifejezett beleegyezésével lehetséges.

Műszaki változtatások joga fenntartva.

Szervizeléssel kapcsolatos információk

Szervizpartnereink révén cégünk jelen van a garancianyilatkozatban felsorolt valamennyi országban. A partnerek listáját a garancianyilatkozatban tekintheti meg. Szervizpartnereink készséggel állnak rendelkezésére javítási munkálatokban, valamint tartalék- és kopóalkatrészek, illetve fogyóeszközök pótlásában.

Kérjük, vegye figyelembe, hogy az alábbi alkatrészek kopása rendeltetészerű és természetes, illetve azt is, hogy az alábbi fogyóeszközökre lehet majd szüksége.

Kategória	Példa
Kopó alkatrészek*	akkumulátor
Fogyóeszközök*	vágókécek
Hiányzó alkatrészek	

* Nem feltétlenül találhatóak meg a csomagolásban!

Ha hiányosságot vagy hibát tapasztal, kérjük, jelentse azt a www.Einhell-Service.com oldalon. Kérjük, hogy a lehető legpontosabban adja meg a hiba leírását, és válaszolja meg az alábbi kérdéseket:

- Dolgozott már a készülékkel, vagy már a kezdetektől fogva rossz volt?
- A hiba jelentkezése előtt feltűnt Önnek bármi, nem rendeltetészerű (nem megfelelő működés, meghibásodás)?
- Mit gondol, mi a gond a készülékkel (mi a fő hibajelenség)? Kérjük, részletesen írja le a hibát.

Garanciaokmány

Tisztelt Vevő,
termékeink szigorú minőségi ellenőrzés alá vannak vetve. Ha ez a készülék mégis egyszer nem működne kifogástalanul, akkor azt nagyon sajnáljuk és kérjük Önt forduljon a szervízszolgáltatásunkhoz amely ebben a garanciaokmányban megadott cím alatt található. Szívesen állunk a rendelkezésére telefonon is, az alul megadott szervízsám alatt. A garanciaigény érvényesítésével kapcsolatban a következők érvényes:

- Ezek a garanciafeltételek csak kizárólagosan a fogyasztóknak szólnak, ez annyit jelent hogy természetes személyeknek, akik nem szánják ezt a terméket sem üzemszerű sem egyéb önálló tevékenységeik körén belül használni. Ezek a garanciafeltételek szabályozzák a kiegészítő garanciateljesítményeket, amelyeket a lent megnevezett gyártó a vásárlóknak az új készülékeire ígér a törvényileg előírt garanciaszolgálathoz kiegészítően. A jogi szavatossági igényei, nincsenek ez a garancia által érintve. A garanciateljesítményünk az Ön számára díjmentes.
- A garanciateljesítmény csak kizárólagosan az Ön által, a lent megnevezett gyártótól megvásárolt új készüléken felmerülő olyan hibákra terjed ki, amelyek bebizonyíthatóan egy anyaghibán vagy egy gyári hibán alapszanak és korlátolva van választásunk szerint, vagy ezeknek a hibáknak az elhárítására vagy a készülék kicserélésére.
Kérjük vegye figyelembe, hogy a készülékeink rendeltetésük szerint nem az ipari, kézműipari vagy szakmai használatra lettek konstruálva. Ezért a garanciaszerződés nem jön létre, ha a készülék a garancia ideje alatt kisipari, kézműipari vagy ipari üzemek területén lett használva vagy ha, egyenértékű igénybevételnek lett kitéve.
- A szavatosságunk alól ki vannak véve:
 - olyan károk a készüléken, amelyek az összeszerelési utasítás figyelmen kívül hagyása vagy amelyek a nem szakszerű felszerelés, a használati utasítás figyelmen kívül hagyása (mint például egy rossz hálózati feszültségre vagy áramfajtára való rákapcsolás), vagy a karbantartási és biztonsági határozatok figyelmen kívül hagyása vagy a készüléknek egy nem normális környezeti feltételeknek történő kitétele vagy egy hiányos ápolás és karbantartás által keletkeztek.
 - károk a készüléken, amelyek egy rossz bánásmód vagy nem szakszerű használatok (mint például a készülék túlterhelése vagy nem engedélyezett betétszerszámok vagy tartozékok használata), idegen testeknek a készülékbe levő behatolása (mint például homok, kövek és por, szállítási károk), erőszak kifejtése vagy idegenkezűség (mint például leesés általi károk) által jöttek létre.
 - károk a készüléken vagy a készülék részein, amelyek a használatnak megfelelő, szokásos vagy egyéb természetes elkopásra vezethetők vissza.
- A garancia időtartama 24 hónap és a készülék vásárlási napjával kezdődik. Garanciaigényeket a garancia idő lejáratá előtt kell, két héten belül, a defekt felismerése után érvényesíteni. Ki van zárva a garanciaigények érvényesítése a garanciaidő letelte után. A készülék javítása vagy kicserélése nem hosszabbítja meg a szavatosság idejét, se nem indul ez a teljesítmény által egy új garanciaidő a készülékre vagy az esetleg beépített pótalkatrészekre. Ez egy helyszíni szervíz esetében is érvényes.
- A garanciajogának az érvényesítéséhez kérjük jelentse be a defektes készüléket a következő cím alatt: www.Einhell-Service.com. Kérjük tartsa készenlétben az új készülék ön általi vásárlásának a bizonylatát vagy más igazolásait. Olyan készülékeket, amelyek megfelelő igazolás vagy típusábla nélkül kerülnek beküldésre, azok hiányzó hozzárendelési lehetőség miatt ki vannak zárva a garanciateljesítmény alól. Ha a készülék defektjére kiterjed a garanciateljesítményünk, akkor azonnal visszakap egy megjavított vagy egy új készüléket.

Magától érthető, hogy a költségek megtérítése ellenében szívesen megjavítsuk azokat a készüléken levő defekteket, amelyek nem esnek a garancia terjedelme alá vagy amelyeket már nem érinti a garancia. Ehhez kérjük a készüléket a szervízcímünkre beküldeni.

Ennek a használati utasításnak a szervíz-információja szerint utalunk ennek a garanciának a gyorsan kopó részekkel, használati részekkel és hiányzó részekkel kapcsolatban fennálló fenntartásaira.

Índice

1. Instruções de segurança
2. Descrição do aparelho e material a fornecer
3. Utilização adequada
4. Dados técnicos
5. Colocação em funcionamento
6. Operação
7. Limpeza, manutenção e encomenda de peças sobressalentes
8. Armazenagem
9. Transporte
10. Eliminação e reciclagem
11. Indicação da estação de carga e eliminação de falhas
12. Indicação do robô corta-relvas e eliminação de falhas
13. Visor do carregador



Perigo! - Para reduzir o risco de ferimentos leia o manual de instruções.

Este aparelho não se destina a ser usado por pessoas (inclusive crianças) com limitações físicas, sensoriais ou psíquicas e experiência ou conhecimento insuficientes, a não ser quando acompanhadas de uma pessoa responsável pela sua segurança ou que instrua sobre como se deve utilizar a máquina. As crianças devem ser mantidas sob vigilância para garantir que não brincam com o aparelho.

Perigo!

Ao utilizar ferramentas, devem ser respeitadas algumas medidas de segurança para prevenir ferimentos e danos. Por conseguinte, leia atentamente este manual de instruções / estas instruções de segurança. Guarde-o num local seguro, para que o possa consultar sempre que necessário. Caso passe o aparelho a outras pessoas, entregue também este manual de instruções / estas instruções de segurança. Não nos responsabilizamos pelos acidentes ou danos causados pela não observância deste manual e das instruções de segurança.

1. Instruções de segurança

As instruções de segurança correspondentes encontram-se na brochura fornecida.

Aviso!

Leia todas as instruções de segurança, indicações, ilustrações e dados técnicos fornecidos com esta ferramenta elétrica. O incumprimento das indicações seguintes pode provocar choques elétricos, incêndios e/ou ferimentos graves.

Guarde todas as instruções de segurança e indicações para consultar mais tarde.

Explicação dos símbolos utilizados (ver figura 14)

- A. AVISO - Ler o manual de instruções antes do funcionamento da máquina!
- B. AVISO - Manter uma distância de segurança adequada durante o funcionamento da máquina!
- C. AVISO - Acionar o dispositivo de bloqueio antes de efetuar trabalhos na máquina ou levantar a mesma! **ATENÇÃO** - Não tocar nas lâminas rotativas!
- D. AVISO - Não usar a máquina para se deslocar em cima dela! **ATENÇÃO** - Não tocar nas lâminas rotativas!
- E. Classe de proteção II (isolamento duplo)
- F. Armazenar as baterias apenas em espaços secos com uma temperatura ambiente de +10 °C - +40 °C. Armazenar as baterias sempre carregadas (com, no mín., 40% de carga).
- G. Fonte de alimentação
- H. Classe de proteção III
- I. Fusível lento 3,15 A
- J. Transformador de isolamento com proteção contra curto-circuito

- K. Para utilização apenas em espaços secos.
- L. **AVISO:** Para carregar a bateria, utilizar apenas o alimentador amovível NT18/1 que foi fornecido com este aparelho.

Atenção!

Durante uma trovoada, puxe a ficha de alimentação e desligue o fio de delimitação da estação de carga.

2. Descrição do aparelho e material a fornecer**2.1 Descrição do aparelho (figura 1/2)**

1. Robô corta-relvas
2. Painel de comando
3. Tecla STOP
4. Ajuste da altura de corte
5. Sensor de chuva
6. Pega de transporte
7. Interruptor principal
8. Roda traseira
9. Tapa do compartimento da bateria
10. Lâminas
11. Disco de lâminas
12. Roda dianteira
13. Cabo (do alimentador)
14. Gancho de fixação
15. Parafuso de fixação
16. Conector de cabos
17. Lâminas de substituição
18. Fio de delimitação
19. Estação de carga
20. Pino de carregamento
21. Visor LED
22. Chave Allen
23. Régua (para retirar)

2.2 Material a fornecer e desembalamento

Com a ajuda da descrição do material a fornecer, verifique se o artigo se encontra completo. Caso falem peças, dirija-se num prazo máximo de 5 dias úteis após a compra do artigo a um dos nossos Service Center ou ao ponto de venda onde adquiriu o aparelho, fazendo-se acompanhar de um talão de compra válido. Para o efeito, consulte a tabela da garantia que se encontra nas informações do serviço de assistência técnica no fim do manual.

- Abra a embalagem e retire cuidadosamente o aparelho.
- Remova o material da embalagem, assim como os dispositivos de segurança da emba-

- lagem e de transporte (caso existam).
- Verifique se o material a fornecer está completo
- Verifique se o aparelho e as peças acessórias apresentam danos de transporte.
- Se possível, guarde a embalagem até ao termo do período de garantia.

Perigo!

O aparelho e o material da embalagem não são brinquedos! As crianças não devem brincar com sacos de plástico, películas ou peças de pequena dimensão! Existe o perigo de deglutição e asfixia!

Material a fornecer, material de montagem e acessórios parcialmente não incluídos no material a fornecer):

Consulte o material a fornecer no respetivo folheto informativo fornecido.

- Robô corta-relvas
- Cabo (do alimentador)
- Estação de carga
- Parafuso de fixação (4 unidades)
- Lâminas de substituição
- Gancho de fixação
- Fio de delimitação
- Conector de cabos
- Chave Allen
- Bateria
- Carregador
- Régua (para retirar)
- Manual de instruções original
- Instruções de segurança

Meios auxiliares necessários (não incluídos no material a fornecer)

- Martelo
- Alicates
- Alicates para isolamento
- Nível de bolha de ar (opcional)

3. Utilização adequada

O robô corta-relvas é adequado para a utilização privada a nível doméstico e na jardinagem enquanto hobby, destinando-se exclusivamente ao corte de superfícies relvadas.

A máquina só pode ser utilizada para os fins a que se destina. Qualquer outro tipo de utilização é considerado inadequado. Os danos ou ferimentos de qualquer tipo daí resultantes são da responsabilidade do utilizador/operador e não do

fabricante.

Chamamos a atenção para o fato de os nossos aparelhos não terem sido concebidos para uso comercial, artesanal ou industrial. Não assumimos qualquer responsabilidade se o aparelho for utilizado no comércio, artesanato ou indústria ou em actividades equiparáveis.

4. Dados técnicos

Tensão	18 V
Rotações do motor	3100 r.p.m.
Grau de proteção	IPX4
Classe de proteção	III
Peso	9,0 kg
Largura de corte	18 cm
Quantidade de lâminas	3
Máx. inclinação	35 %
Nível de pressão acústica L_{PA}	48,7 dB (A)
Incerteza K	3 dB (A)
Nível de potência acústica L_{WA}	59,4 dB (A)
Incerteza K	3 dB (A)
Ajuste da altura de corte	20-60 mm; contínuo
Comprimento permitido do fio de delimitação	máx. 250 m

Antena de sistema de loop indutivo

Faixa de frequência de operação..... 0-148,5 KHz
Potência de transmissão máxima ..43,13 dBuA/m

Ligação Bluetooth

Faixa de frequência de operação

.....2400-2483,5 MHz

Potência de transmissão máxima

..... 1,9 dBm

Alimentador

Tensão de entrada:

..... 100- 240 V ~ 50 /60 Hz


Tensão de saída:

..... 18 V CC

Corrente de saída:

..... 1,8 A

Classe de proteção:

.....II / 

Os valores de ruído foram medidos de acordo com as normas EN ISO 3744:1995 e ISO 11094:1991.

Aviso!

Durante o funcionamento, este aparelho produz um campo eletromagnético. Em de-

terminadas circunstâncias, este campo pode afetar implantes médicos ativos ou passivos. Para reduzir o perigo de ferimentos graves ou mortais, recomendamos que as pessoas com implantes médicos consultem os seus médicos e os fabricantes dos implantes, antes de utilizarem o aparelho.

5. Colocação em funcionamento

Leia o manual de instruções completo antes de iniciar a instalação do robô corta-relvas. A qualidade da instalação influencia o desempenho posterior do robô corta-relvas.

5.1 Princípio de funcionamento

O robô corta-relvas escolhe a sua direção aleatoriamente. O robô corta-relvas corta a relva do jardim inteiramente, processando todas as áreas dentro da superfície circunscrita pelo fio de delimitação (18). Assim que detetar um fio de delimitação (18) corretamente instalado, o robô corta-relvas vira e desloca-se noutra direção dentro da área. Todas as áreas, que você deseja proteger dentro da superfície – p. ex. lagos de jardim, árvores, móveis ou canteiros de flores – devem ser também circunscritas com o fio de delimitação (18). O fio de delimitação (18) tem de formar um círculo fechado. Se encontrar um obstáculo dentro da área de corte, o robô corta-relvas recua e continua a cortar a relva noutra direção (figura 3).

5.2 Sensores

O robô corta-relvas vem equipado com vários sensores de segurança.

- **Sensor de elevação:**
Se o robô corta-relvas for levantado do chão por trás a mais de 30°, este e a rotação das lâminas (10) param imediatamente.
- **Sensor de inclinação:**
Se o robô corta-relvas se inclinar fortemente numa direção, este e a rotação das lâminas (10) param imediatamente.
- **Sensor de obstáculos:**
O robô corta-relvas deteta obstáculos no seu caminho. Quando o robô corta-relvas colide com um obstáculo, este e a rotação das lâminas param imediatamente e ele afasta-se do obstáculo, recuando.
- **Sensor de chuva:**
O robô corta-relvas está equipado com um sensor de chuva (5) para evitar o trabalho à

chuva. Quando for detetada chuva, o robô corta-relvas regressa à estação de carga (19) onde é carregado por completo. Depois de o sensor de chuva (5) voltar a estar seco, o robô corta-relvas permanece na estação de carga (19) por mais duas horas.

Não curto-circuite os dois sensores de metal com metal ou outro material condutor. Isto compromete o bom funcionamento do robô corta-relvas.

5.3 Preparação

Efetue um esboço da sua relva. Desenhe também os obstáculos e crie um plano sobre como deseja protegê-los. Deste modo será mais fácil encontrar uma boa posição para a estação de carga (19) e dispor o fio de delimitação (18) à volta de arbustos, canteiros de flores, etc (figura 4).. Se a altura da relva for superior a 60 mm, ela tem de ser cortada para não sobrecarregar o robô corta-relvas nem afetar a eficiência operacional. Utilize para tal um corta-relvas convencional ou um roçador.

Remova da relva todos os objetos soltos que possam ser danificados pelo robô corta-relvas ou danificar o mesmo.

Tenha as seguintes ferramentas à mão: martelo, alicate, alicate para isolamento e nível de bolha de ar (opcional).

Montagem da bateria

Kosiarka automatyczna wymaga użycia jednego akumulatora (A) Power X-Change. Uwaga: W zależności od wybranego modelu akumulator (A) może nie wchodzić w skład Państwa kosiarki automatycznej.

Abra a tampa do compartimento da bateria (9), puxando o engate. Prima a tecla de engate da bateria (A) e desloque a bateria (A) para o encaixe previsto para o efeito. Feche a tampa do compartimento da bateria (9) e certifique-se de que engata corretamente (Figura 10).

Aby wyjąć akumulator (A) otworzyć pokrywę komory akumulatora (9). Nacisnąć przycisk blokady akumulatora (A) i wyjąć akumulator (A).

5.4 Estação de carga

5.4.1 Local da estação de carga

Determine primeiro o melhor local para a estação de carga (19). É necessária uma tomada externa que forneça corrente elétrica permanente para que o robô corta-relvas funcione sempre. A estação de carga (19) tem de ser posicionada numa superfície plana à altura do cêspede. Certifique-

se de que a área está plana e seca. Escolha um lugar à sombra, uma vez que a bateria é carregada da melhor forma em ambiente fresco (figura 5a). Além disso, certifique-se de que o fio de delimitação é disposto a direito pelo menos 2 m antes da estação de carga (19). As curvas diretamente antes da estação de carga (19) podem dificultar o acoplamento para carregar.

5.4.2 Localização da estação de carga

Quando a bateria estiver quase vazia, o robô corta-relvas regressa à estação de carga (19), seguindo o fio de delimitação (18) até à estação de carga (19) no sentido contrário ao dos ponteiros do relógio. Por isso, assegure-se de que posiciona a estação de carga (19) corretamente alinhada (Figura 5b).

5.4.3 Ligação da estação de carga ao alimentador

1. Antes de ligar a estação de carga (19) à alimentação de corrente, certifique-se de que a tensão de rede é de 100-240 V com 50/60 Hz.
2. Ligue o alimentador (13) diretamente à tomada. Não use o cabo para qualquer outra aplicação.
3. Não utilize um alimentador danificado (13). Em caso de danos nos cabos ou no alimentador (13), contacte imediatamente um técnico autorizado para efeitos de substituição.
4. Não carregue o robô corta-relvas em ambiente húmido. Não carregue o robô corta-relvas a temperaturas acima de 40 °C ou abaixo de 5 °C.
5. Mantenha o robô corta-relvas e o alimentador (13) afastados de água, fontes de calor e químicos. Mantenha o cabo do alimentador (13) afastado de arestas vivas para evitar danos.
6. Ligue o alimentador (13) à estação de carga (19) (Figura 5c).

Para carregar a bateria do robô corta-relvas logo durante a instalação, ligue-o primeiro através do interruptor principal (7) e coloque-o na estação de carga (19).

5.4.4 Informações sobre o carregamento

O robô corta-relvas regressa à estação de carga (19) numa das seguintes situações:

- Você envia o robô corta-relvas de volta manualmente.
- O nível de carga da bateria diminui abaixo de 30%.

- Terminou o tempo de trabalho diário.
- O sensor de chuva atuou.
- O robô corta-relvas está sobreaquecido.

Neste caso, o robô corta-relvas desloca-se automaticamente até à estação de carga (19) ao longo do fio de delimitação (18).

Quando regressa à estação de carga (19), o robô corta-relvas procura o fio de delimitação (18) e desloca-se ao longo do mesmo (18) no sentido inverso ao dos ponteiros do relógio.

Durante o carregamento da bateria, o visor LED (21) acende a vermelho na estação de carga (19).

Quando o visor LED (21) acender a verde na estação de carga (19), tal indica que a bateria está totalmente carregada. Após o carregamento completo, o robô corta-relvas retoma o trabalho ou permanece na estação de carga (19) até ao próximo período de trabalho.

Se houver um obstáculo no fio de delimitação (18) durante o regresso à estação de carga (19), o robô corta-relvas imobiliza-se diante do obstáculo após várias tentativas e não consegue voltar à estação de carga (19). Remova todos os obstáculos no fio de delimitação (18).

Se a temperatura da bateria exceder os 45 °C, o carregamento é interrompido para evitar danos na mesma. Depois de a temperatura voltar a baixar, o carregamento é continuado automaticamente.

O robô corta-relvas regressa à estação de carga (19), se a temperatura do seu comando exceder os 75 °C. Depois de a temperatura voltar a baixar, o trabalho é retomado de acordo com os ajustes. Se a bateria ficar vazia, antes de o robô corta-relvas regressar à estação de carga (19), este não pode voltar a ser iniciado. Leve o robô corta-relvas de volta à estação de carga (19) e deixe o interruptor principal (7) ligado. O robô corta-relvas é carregado automaticamente.

5.5 Fio de delimitação

ATENÇÃO! Os fios de delimitação cortados e os danos subsequentes não estão sujeitos à garantia!

5.5.1 Disposição do fio de delimitação

O fio de delimitação (18) pode ser disposto tanto sobre, como dentro do chão. Se o chão estiver duro ou seco, os ganchos de fixação (14) podem quebrar ao serem inseridos. Regue a relva antes de instalar o fio de delimitação, se o chão estiver muito seco.

- **Instalação sobre o chão**

Coloque o fio de delimitação (18) firmemente no chão e fixe-o com os ganchos de fixação (14) fornecidos, se não desejar escarificar ou arejar a relva mais tarde. Ainda poderá adaptar a posição do fio de delimitação nas primeiras semanas de utilização do robô corta-relvas. Passado algum tempo, a relva tapará porém o fio de delimitação que deixará de ser visível. Instale o fio de delimitação com uma distância máxima de 1 m entre os ganchos de fixação (14). Reduza a distância entre os ganchos de fixação nos pontos irregulares da relva. Evite situações em que o fio não assenta no chão. Certifique-se de que o fio de delimitação não pode ser cortado pelo robô corta-relvas.

- **Instalação dentro do chão**

Introduza o fio de delimitação a uma profundidade de até 5 cm. Assim, o fio de delimitação (18) não será danificado por exemplo durante a escarificação ou o arejamento.

Nota!

Reserve 1 m de fio na extremidade traseira da estação de carga para poder efetuar correções posteriores.

5.5.2 Estreitamentos

Se a superfície relvada incluir um estreitamento, o seu robô corta-relvas poderá trabalhar no mesmo, desde que o corredor tenha uma largura de pelo menos 1,4 m (80 cm entre os fios de delimitação) e um comprimento máx. de 8 m (Figura 3).

5.5.3 Distância em relação ao limite do jardim

Quando se aproxima de um fio de delimitação (18), o robô corta-relvas deteta-o através dos seus sensores dianteiros. Mas antes de virar, o robô corta-relvas ultrapassa o fio de delimitação (18) em até 30 cm. Tenha este dado em consideração, ao planejar a área de corte (Figura 6a).

5.5.4 Disposição do fio em cantos

Evite dispor o fio de delimitação (18) em ângulo reto (90°) nos cantos. Para garantir que o robô corta-relvas não passe demasiado para além do fio de delimitação (18), disponha em vez disso o fio (18) como ilustrado na figura 6b.

5.5.5 Cálculo da inclinação da relva

O robô corta-relvas consegue superar inclinações de até 35%. Por conseguinte, evite inclinações mais íngremes. A inclinação pode ser

determinada através da distância com a altura superada (Figura 6c).

Exemplo: $a/b = 35 \text{ cm}/100 \text{ cm} = 35 \%$

5.5.6 Instalação do fio de delimitação nas inclinações

Nas inclinações, o robô corta-relvas pode deslizar especialmente devido à relva húmida e assim ultrapassar o fio de delimitação (18). Consequentemente, recomenda-se que sejam observados os seguintes pontos (figura 6d):

- Na parte superior de um declive, o fio de delimitação (18) não deve ser instalado em inclinações de mais de 35%. Neste caso, mantenha uma distância de 30 cm em relação a obstáculos e cantos de relva.
- Na parte inferior de um declive, o fio de delimitação (18) não deve ser instalado em inclinações de mais de 17%. Neste caso, mantenha uma distância de 40 cm em relação a obstáculos e cantos de relva.

5.5.7 Zonas de circulação e passeios pavimentados

- Separe os passeios elevados, as superfícies com gravilha ou húmus, os canteiros mais baixos ou áreas similares. Disponha o fio de delimitação (18) a uma distância de pelo menos 30 cm (Figuras 6e e 6g).
- Os passeios nivelados com o céspede não precisam de ser separados, pois o robô corta-relvas consegue passar sobre eles facilmente. O fio de delimitação (18) também pode ser disposto sobre passeios (Figuras 6f e 6g).

5.5.8 Zonas de delimitação

Proteja os obstáculos na área de corte, criando zonas de delimitação. Isto permite evitar a colisão com objetos sensíveis, lagos de jardim, árvores, móveis, canteiros de flores, etc (Figuras 6h e 6i).

- Desenrole o fio de delimitação (18) desde os rebordos até aos objetos a proteger.
- Fixe o fio de delimitação (18) em redor do objeto a proteger no sentido dos ponteiros do relógio, utilizando ganchos de fixação (14).
- Cerque as zonas de delimitação por inteiro e conduza o fio de delimitação (18) de volta ao ponto onde se afastou do rebordo da relva.
- A distância entre as zonas de delimitação tem de ser de, pelo menos, 0,8 m. Caso contrário, junte os objetos numa zona de delimitação comum (Figura 6h).
- O fio de delimitação (18), que vai para e

volta a sair da zona de delimitação, deve ser disposto em paralelo com uma distância mínima. - **Atenção! Os fios de delimitação (18) não podem cruzar-se!** - Fixe para tal os fios de delimitação paralelos (18) ao chão, em conjunto com os mesmos ganchos de fixação (14) (Figura 6i).

- Na área de corte o robô corta-relvas irá ultrapassar os dois fios de delimitação paralelos (18), mas parará nos fios de delimitação de conceção simples (18).

5.5.9 Obstáculos

- **Obstáculos com uma altura superior a 10 cm (figura 6j)**

Os obstáculos fixos com uma altura superior a 10 cm, p. ex. árvores, paredes, cercas, móveis de jardim, etc., são detetados pelos sensores de colisão. Se colidir com um obstáculo, o robô corta-relvas para, desliga o mecanismo de corte de relva, recua e vira para continuar o processo de corte de relva noutra direção. Os obstáculos macios, instáveis e valiosos têm de ser protegidos através de uma zona com fio de delimitação.

- **Pedras e obstáculos baixos**
Devem ser protegidos as pedras, rochas e obstáculos baixos com menos de 10 cm na área de corte, pois caso contrário o robô corta-relvas pode passar por cima deles. Caso contrário, o robô corta-relvas pode sofrer danos e ficar bloqueado.
- **Árvores (figura 6k)**
O robô corta-relvas trata as árvores como obstáculos. Mas se houver salientes no chão raízes de árvores com uma altura inferior a 10 cm, esta área deve ser protegida. Isto evita danos tanto nas raízes, como no robô corta-relvas. Mantenha uma distância de pelo menos 30 cm entre o fio de delimitação (18) e o obstáculo.

5.5.10 Distância em relação a áreas de corte de relva externas

Mantenha uma distância de 1 m em relação ao fio de delimitação de uma área de corte de relva externa (p. ex. vizinhos). O sinal do fio de delimitação gerado por uma estação de carga externa pode causar falhas no funcionamento do robô corta-relvas, caso a distância seja muito reduzida.

5.6 Ligação da estação de carga

Conclua a disposição do fio de delimitação completo (18) antes de o ligar à estação de carga.

Reserve em ambas as extremidades 1 m extra de fio de delimitação (18) para poder realizar adaptações posteriores.

Isole o fio de delimitação (18) nas extremidades num comprimento de 10 a 15 mm com um alicate para isolamento para a ligação à estação de carga (19).

Puxe a ficha de alimentação, antes de ligar o fio de delimitação (18) à estação de carga (19). O fio de delimitação (18), disposto para a parte frontal da estação de carga (19), tem de ser colocado para trás através dos suportes de cabos do lado inferior da estação de carga (19). Passe o fio de delimitação dianteiro (18) pelas guias por baixo da estação de carga e pelo orifício previsto na área de ligação. Conecte-o à ligação „+“. Em seguida, conecte o fio de delimitação traseiro (18) à ligação „S1“ (figura 7a).

Atenção! Os fios de delimitação (18) não podem cruzar-se!

Estabeleça seguidamente a ligação à alimentação de corrente. Após a instalação correta, o visor LED (21) na estação de carga (19) deve acender a verde permanentemente. Se o LED não acender, verifique primeiro as ligações. Se o LED acender, mas não permanentemente a verde, leia a tabela „Indicação na estação de carga e eliminação de falhas“ no final deste manual de instruções.

5.7 Ligar e verificar a instalação

Assim que o visor LED (21) acender a verde na estação de carga (19), a área de corte está pronta para o robô corta-relvas. Certifique-se primeiro de que os ganchos de fixação (14) no fio de delimitação (18) estão inseridos por inteiro. Coloque o robô corta-relvas aprox. 3 m atrás da estação de carga (19) diante do fio de delimitação (18). O robô corta-relvas deve estar virado para o fio de delimitação (18) num ângulo de 90° (figura 7b). Ligue o interruptor principal (7) (ON) (figura 8). Prima a tecla POWER (60) no painel de comando (2) por dois segundos. Desbloqueie o robô corta-relvas com a ajuda do PIN e confirme a entrada com a tecla „OK“ (61) (ver o capítulo „Dispositivo de bloqueio / PIN“).

Prima a tecla „HOME / 3“ (64) e depois novamente a tecla „OK“ (61). Agora, o robô corta-relvas segue o fio de delimitação (18) no sentido contrário ao dos ponteiros do relógio. Observe o robô corta-relvas durante a deslocação completa ao longo do fio de delimitação (18) até este voltar a estar na estação de carga (19). Se o robô corta-

relvas tiver problemas nalguns pontos, corrija se necessário o fio de delimitação (18) e repita o procedimento. A bateria do robô corta-relvas é então carregada por completo. Caso haja problemas no acoplamento, pode ser necessário reposicionar a estação de carga (19) lateralmente até o acoplamento funcionar sem problemas. Com a tecla STOP vermelha (3), poderá parar o robô corta-relvas em qualquer altura. Depois de acionada a tecla STOP (3), o robô corta-relvas é parado e aguarda mais instruções.

5.8 Fixação da estação de carga

Depois de garantir o funcionamento correto do robô corta-relvas e encontrar a posição certa para a estação de carga (19), esta (19) tem de ser fixada com os parafusos de fixação (15). Aparafuse os parafusos de fixação (15) por inteiro no chão com a chave sextavada (22) (Figura 7c).

5.9 Indicação da capacidade do acumulador

Prima o interruptor para obter a indicação da capacidade do acumulador. O indicador da capacidade do acumulador indica-lhe o nível de carga do acumulador através de 3 LEDs (fig. 13b).

Acendem-se os 3 LEDs:

O acumulador está completamente carregado.

Acendem 2 ou 1 LEDs:

O acumulador dispõe de carga residual suficiente.

1 LED a piscar

O acumulador está vazio, carregue-o.

Todos os LEDs a piscar:

A temperatura da bateria não foi alcançada. Remova a bateria do aparelho e deixe-a um dia à temperatura ambiente. Se o erro voltar a ocorrer, a bateria sofreu uma descarga total e tem defeito. Remova a bateria do aparelho. Uma bateria com defeito nunca mais pode voltar a ser usada ou carregada.

Atenção!

Se usar um pack Multi-Ah (p. ex. 4-6 Ah), ajuste-o sempre para a capacidade mais alta. Graças à carga e descarga moderadas do robô corta-relvas, não é necessária a utilização da capacidade reduzida para o prolongamento da vida útil.

5.10 Carregamento da bateria com o carregador

W normalnym trybie pracy akumulator (A) kosiarki automatycznej ładowany jest w stacji ładowania (19). Aby móc użyć akumulatora (A) serii Power-X-Change niezależnie od urządzenia, można go również ładować przy użyciu zewnętrznej ładowarki Power-X-Charger. Uwaga! – W zależności od wybranego modelu ładowarka (rys. 13a / poz. B) może nie wchodzić w skład Państwa kosiarki automatycznej.

1. Verifique se a tensão de rede indicada na placa de características corresponde à tensão de rede existente. Ligue a ficha de alimentação do carregador (B) à tomada. O LED verde começa a piscar.
2. Encaixe a bateria (A) no carregador (B) (figura 13a).
3. No ponto „Visor do carregador“, encontra uma tabela com os significados da indicação LED no carregador.

A bateria pode aquecer um pouco durante o carregamento. É normal que isso ocorra.

Se o pack de baterias não carregar, verifique

- se existe tensão de rede na tomada
- ou se existe um contacto correto nos contactos de carregamento.

Se continuar a não ser possível carregar o pack de baterias, envie

- o carregador
- e o pack de baterias

para o nosso serviço de assistência técnica.

Para o envio correto, contacte o nosso serviço de assistência técnica ou o ponto de venda onde adquiriu o aparelho.

Ao enviar ou eliminar baterias ou o aparelho sem fio, certifique-se de que estes são embalados individualmente em sacos de plástico para evitar curto-circuitos e incêndios!

Tendo em vista uma longa vida útil do pack de baterias, deve providenciar o seu recarregamento atempado. Isto é absolutamente necessário se verificar que a capacidade do aparelho está a diminuir. Nunca deixe o pack de baterias descarregar-se completamente. Esta situação poderia provocar uma avaria no pack de baterias!

6. Operação

6.1 Interruptor principal

O robô corta-relvas está equipado com um interruptor principal (7). Ligue (ON) e desligue (OFF) o robô corta-relvas mediante o interruptor principal (7) (figura 8). Depois de ligado, o robô corta-relvas é bloqueado com o PIN.

6.2 Painel de comando

O robô corta-relvas já vem programado de fábrica, tendo sido efetuados os respetivos ajustes standard. No entanto, estes podem ser alterados se necessário. Você deve familiarizar-se com as opções disponíveis apesar de as definições de fábrica se adequarem à maioria dos jardins.

Explicação dos LEDs do painel de comando (figura 9a)

- 50. LEDs de tempo: indicação do tempo diário de corte de relva
- 51. LED de bloqueio: indicação do bloqueio das teclas
- 52. LED de bateria: indicação do nível de carga da bateria
- 53. LED de alarme: indicação de erros

Explicação das opções de teclas no painel de comando (figura 9b)

- 60. Tecla POWER: ligar e desligar o robô corta-relvas
- 61. Tecla „OK“
- 62. Tecla „SET WORK TIME / 1“
- 63. Tecla „START / 2“
- 64. Tecla „HOME / 3“
- 65. Tecla „4“ / tecla de bloqueio

6.3 Ajuste da altura de corte

Atenção! O ajuste da altura de corte só pode ser efetuado com o robô corta-relvas desligado. Prima para tal a tecla STOP (3). Através do ajuste da altura de corte (4), o robô corta-relvas permite uma adaptação contínua da altura de corte entre 20 e 60 mm que pode ser lida na escala. Se a altura da relva for superior a 60 mm, ela tem de ser cortada até pelo menos 60 mm para não sobrecarregar o robô corta-relvas nem afetar a eficiência operacional. Utilize para tal um corta-relvas convencional ou um roçador. Depois de concluir a instalação, a altura de corte pode ser adaptada através do ajuste da altura de corte (4). Comece sempre com uma altura de corte maior e reduza-la em passos pequenos até à altura desejada.

6.4 Dispositivo de bloqueio / PIN

O dispositivo de bloqueio evita a utilização não autorizada do robô corta-relvas sem um código de segurança pessoal de quatro dígitos.

Desbloqueio

- Antes de colocar o robô corta-relvas em funcionamento, tem de introduzir o PIN correto (PIN standard: „1-2-3-4“). Introduza o PIN lenta e consecutivamente e confirme a entrada com a tecla „OK“ (61). As funções de operação são desbloqueadas e o LED de bloqueio (51) acende a verde.
- Se introduzir um PIN errado, o LED de bloqueio (51) acende a vermelho. Prima a tecla „OK“ (61) para apagar o PIN errado e seguidamente introduzir o PIN correto.

PIN standard: **novo PIN:**

1 2 3 4 **— — — —**

Alterar o PIN

Proceda da seguinte forma para alterar o PIN:

1. Desbloqueie o painel de comando.
2. Prima ao mesmo tempo a tecla „4“ / tecla de bloqueio (65) e a tecla „OK“ (61). O LED de bloqueio (51) pisca alternadamente a vermelho e verde.
3. Introduza um novo PIN (de quatro dígitos). Prima a tecla „OK“ (61). O LED de bloqueio (51) pisca a verde.
4. Introduza novamente o novo PIN e prima a tecla „OK“ (61). O LED de bloqueio (51) acende a verde permanentemente. O PIN foi alterado com êxito.
5. Atenção! Anote o novo PIN!

Solicitar o PIN em caso de perda

Tenha à mão o recibo e o número de série do robô corta-relvas. Você precisa deles para obter o seu PIN!

1. Ligue um stick USB à ligação USB, como ilustrado (Figura 11).
2. Ligue o interruptor principal (7) (ON).
3. Prima ao mesmo tempo a tecla POWER (60) e a tecla „OK“ (61). Mantenha as teclas premidas durante 3 segundos. Agora todos os LEDs (50, 51, 52, 53) acendem no painel de comando (2).
4. Prima a tecla „SET WORK TIME / 1“ (62).
5. Retire o stick USB. Leia os dados do stick USB num computador. O robô corta-relvas criou um ficheiro de texto (*.txt). Este ficheiro contém um PUK, um código pessoal. Dirija-

se ao seu serviço de assistência técnica para obter o seu PIN.

6.5 Comando do robô corta-relvas

Ajuste do tempo de corte de relva

1. Desbloqueie o painel de comando (2).
2. Selecione o tempo de corte de relva desejado, premindo várias vezes a tecla „SET WORK TIME / 1“ (62).
3. A respetiva indicação é efetuada pelos LEDs de tempo (50).
4. Confirme o ajuste, premindo a tecla „OK“ (61).

A hora, a que as alterações foram realizadas, é agora a hora de início diária. O número de horas indicado constitui o tempo de trabalho diário.

Para o ajuste do tempo de corte de relva são recomendadas 8 horas por dia como valor de referência, no caso de 500 m². O tempo de trabalho selecionado deve ser adaptado em função do tamanho do jardim e da complexidade.

Arranque

1. Desbloqueie o painel de comando (2).
2. Prima primeiro a tecla „START / 2“ (63)
3. Confirme o arranque com a tecla „OK“ (61)

O robô corta-relvas trabalha então de acordo com o ajuste do tempo de corte de relva. Durante o tempo de trabalho, o estado de carga da bateria é monitorizado e indicado por meio do LED de bateria (52). Assim que o estado de carga da bateria baixar para 30%, o robô corta-relvas regressa automaticamente à estação de carga (19).

Cancelamento do processo de corte de relva

1. Prima a tecla STOP (3) para parar o robô corta-relvas imediatamente.
2. Desbloqueie o painel de comando (2).
3. Prima consecutivamente a tecla „HOME / 3“ (64) e a tecla „OK“ (61) para enviar o robô corta-relvas de volta à estação de carga (19) ao longo do fio de delimitação (18).

Estado STOP:

Ao pressionar a tecla STOP (3) o robô corta-relvas fica no estado STOP, o que é indicado através dos LEDs de tempo intermitentes (50). O robô corta-relvas coloca a operação de corte em pausa até esta voltar a ser anulada.

O estado STOP pode ser anulado da seguinte forma:

- Desbloqueando o robô corta-relvas e premindo a tecla „START / 2“ (63) e a tecla „OK“ (61) para enviar o robô corta-relvas para cortar a relva.
- Desbloqueando o robô corta-relvas e premindo a tecla „HOME / 3“ (64) e a tecla „OK“ (61) para enviar o robô corta-relvas de volta para a estação de carga (19).
- Desbloqueando o robô corta-relvas e premindo a tecla de bloqueio (65).

6.6 Comando do robô corta-relvas com a ajuda da aplicação

Todos os ajustes, exequíveis através do painel de comando, podem ser igualmente executados mediante a aplicação. Descarregue primeiro a aplicação Einhell para robôs corta-relvas no seu smartphone. A aplicação Einhell pode ser acedida através do link e código QR seguintes:

iOS: <http://qr.einhell.com/12e103ce>



Android: <http://qr.einhell.com/176c0443>



Ligue o robô corta-relvas ao seu smartphone com a ajuda de uma ligação Bluetooth e siga os passos indicados. A aplicação permite utilizar as seguintes funções adicionais do robô corta-relvas:

- **Ajustes do tempo de corte de relva:**
Na aplicação tem outras opções para os ajustes do tempo de corte de relva, como por exemplo um ajuste do tempo de corte de relva individual diário.
- **Sensor de chuva**
O sensor de chuva (5) pode ser ligado e desligado na aplicação. O ajuste standard de fábrica para o sensor é „Ligado“.
- **Ponto de partida múltiplo**
No caso de jardins com muitos cantos, o robô corta-relvas pode ter problemas em aceder a cada superfície e cortar a relva por inteiro. Neste caso podem ser selecionados vários

pontos de partida no fio de delimitação (18). Assim, o robô corta-relvas consegue entrar mesmo em áreas do seu jardim de difícil acesso. O robô corta-relvas irá percorrer a distância selecionada no fio de delimitação (18) e iniciar o processo de corte de relva nessa área (figura 9c). A estação de carga (19) é definida automaticamente como ponto de partida 1. Os dois pontos de partida restantes podem ser escolhidos livremente. Meça para tal a distância entre a estação de carga (19) e o ponto de partida no sentido dos ponteiros do relógio ao longo do fio de delimitação (18). A frequência permite determinar quantas vezes o robô corta-relvas inicia o trabalho a partir da estação de carga (19) ou a partir dos respectivos pontos de partida.

- **Cortar a relva nos rebordos**
Para um canto de relva preciso pode ser ativado o ajuste „Cortar a relva nos rebordos“ na aplicação. O robô corta-relvas inicia o processo de corte de relva todos os 7 dias de trabalho, cortando a relva uma vez ao longo do fio de delimitação (18) completo. Além disso, o robô corta-relvas corta a relva no fim do intervalo diário de corte de relva no caminho até à estação de carga, se a bateria estiver carregada a mais de 70%.
- **Estatísticas do corta-relvas**
Obtém informações sobre várias estatísticas do corta-relvas.

Notas sobre a ligação Bluetooth:

- Ligue-se ao robô corta-relvas na aplicação Einhell depois de iniciar a sessão como utilizador e registar o aparelho.
- Em aparelhos Android, o local tem de ser desbloqueado para a APLICAÇÃO Einhell, a fim de usar a ligação Bluetooth.
- Emparelhe o robô corta-relvas exclusivamente dentro da aplicação Einhell do seu Smartphone.
- Ligue-se ao robô corta-relvas na aplicação Einhell.
- O alcance de uma ligação Bluetooth é limitado. Por isso, mantenha-se na proximidade do robô corta-relvas para o seu comando.
- Ao mesmo tempo, o robô corta-relvas só consegue estabelecer uma ligação a um smartphone de cada vez.
- Desconecte a ligação Bluetooth depois de efetuar todos os ajustes no robô corta-relvas.

7. Limpeza, manutenção e encomenda de peças sobressalentes

Perigo!

Antes de quaisquer trabalhos de limpeza e de manutenção, o aparelho deve ser desligado da tensão. Puxe para tal a ficha de alimentação da tomada e desligue o aparelho através do interruptor principal (7) (OFF) (figura 8). Remova, além disso, a bateria do robô corta-relvas. Cuidado! Use luvas de trabalho!

7.1 Limpeza

- Mantenha os dispositivos de proteção, as ranhuras de ventilação e a carcaça do motor tão livres de pó e sujidade quanto possível. Esfregue o aparelho com um pano limpo ou sobre com ar comprimido a baixa pressão.
- O robô corta-relvas não pode ser limpo com água corrente, especialmente sob alta pressão.
- Limpe regularmente o aparelho com um pano húmido e um pouco de sabonete líquido. Não utilize produtos de limpeza ou solventes, pois estes podem corroer as peças de plástico do aparelho. Certifique-se de que não entra água para o interior do aparelho.
- Se possível, limpe o robô corta-relvas com escovas ou panos.
- Verifique a mobilidade das lâminas (10) e do disco de lâminas (11).
- Para a limpeza dos contactos de carga no robô corta-relvas (1) e na estação de carga (19), utilize produtos de limpeza para metal ou um papel de lixa muito fino. Limpe-os para assegurar um carregamento eficiente.

7.2 Manutenção

- As lâminas (10) desgastadas ou danificadas e os seus parafusos de fixação devem ser sempre substituídos em conjunto.
- Substitua as peças desgastadas ou danificadas.
- Para alcançar uma vida útil longa, deve limpar e de seguida lubrificar todas as peças roscadas, bem como as rodas e os eixos.
- Para além de garantir a longevidade e eficiência, a conservação regular do robô corta-relvas contribui para um corte cuidadoso e fácil da relva.
- Os componentes sujeitos a maior desgaste são as lâminas (10). Verifique regularmente o estado das lâminas (10), bem como a sua

fixação. Se houver vibrações excessivas do robô corta-relvas, tal pode significar que as lâminas (10) estão danificadas ou foram deformadas por choques. Se estiverem desgastadas ou danificadas, as lâminas (10) têm de ser substituídas imediatamente.

- Verifique regularmente o padrão de corte da relva. As lâminas não afiadas só cortam as pontas da relva de forma irregular. Assim, a relva pode secar ligeiramente à superfície e fica castanha. Por isso, troque as lâminas regularmente para obter um corte limpo e reto.
- Verifique regularmente se o lado inferior do robô corta-relvas apresenta sujidades. Limpe o robô corta-relvas regularmente. Elimine a maior sujidade de imediato.
- Nas primeiras semanas após a colocação em funcionamento e o corte de relva prévio com um corta-relvas convencional, o seu robô corta-relvas pode ficar muito sujo rapidamente. Verifique o lado inferior do seu robô corta-relvas mais frequentemente nesse período.
- Corte a relva só em passos pequenos para evitar maior sujidade.
- No interior do aparelho, não existem quaisquer peças que necessitem de manutenção.

7.2.1 Substituição das lâminas

Utilize apenas lâminas originais, caso contrário, não se poderá garantir a funcionalidade e a segurança.

O robô corta-relvas vem equipado com três lâminas (10) montadas num disco de lâminas (11). Estas lâminas (10) têm uma vida útil de até 3 meses (se não houver colisão com obstáculos). Substitua todas as três lâminas (10) ao mesmo tempo para não afetar a eficiência nem o equilíbrio do seu aparelho.

Para trocar as lâminas (10), proceda da seguinte forma (figura 12) - **Atenção!** - Usar luvas:

1. Solte os parafusos de fixação
2. Retire as lâminas (10) e substitua-las por novas. Substitua todas as três lâminas (10) sempre em conjunto.
3. De seguida, reaperte o parafuso de fixação. Certifique-se de que as novas lâminas (10) podem rodar livremente.

Efetue regularmente um controlo geral do robô corta-relvas e remova todos os resíduos existentes. Verifique impreterivelmente o estado das lâminas (10) antes do início de cada época. Em caso de reparações, dirija-se ao nosso posto de assistência técnica. Utilize apenas peças sobres-

salentes originais.

7.2.2 Atualização de software

Se desejar atualizar o software, copie o novo software para um stick USB (formatando o stick USB previamente, se necessário). Certifique-se de que a bateria está inteiramente carregada, antes de realizar os seguintes passos.

1. Coloque o robô corta-relvas na área de corte. Durante a atualização de software, o robô corta-relvas não pode encontrar-se na estação de carga.
2. Ligue um stick USB à ligação USB, como ilustrado (Figura 11).
3. Ligue o interruptor principal (7) (ON).
4. Prima ao mesmo tempo a tecla POWER (60) e a tecla „OK“ (61). Mantenha as teclas premidas durante 5 segundos. Agora todos os LEDs (50, 51, 52, 53) acendem no painel de comando (2).
5. Prima a tecla „4“/ tecla de bloqueio (65) para iniciar o processo de atualização. Os LEDs de tempo (50) indicam o progresso atual. O procedimento está concluído, quando todos os 5 LEDs de tempo (50) acenderem continuamente.
6. Após alguns segundos, os LEDs de tempo (50) voltam a apagar-se e o robô corta-relvas muda para o estado de funcionamento normal, ficando só um LED de tempo (50) aceso.
7. Retire o stick USB.

7.2.3 Reparação do fio de delimitação

Se o fio de delimitação (18) for cortado num ponto qualquer, utilize os conectores de cabos fornecidos (16) para a reparação. Para tal, insira ambas as extremidades do fio de delimitação cortado (18) no conector de cabos (16) e una-o com a ajuda de um alicate. Ligue a ficha de alimentação à tomada. Verifique seguidamente o funcionamento mediante o visor LED (21) na estação de carga (19).

7.3 Encomenda de peças sobressalentes:

Ao encomendar peças sobressalentes, devem-se fazer as seguintes indicações:

- Tipo da máquina
 - Número de artigo da máquina
 - Número de identificação da máquina
 - Número da peça sobressalente necessária
- Pode encontrar os preços e informações actuais em www.Einhell-Service.com

Lâminas de substituição ref.ª: 34.140.20

8. Armazenagem

Carregue a bateria (A) por inteiro antes da armazenagem durante o inverno e desligue o robô corta-relvas por meio do interruptor principal (7) (OFF). Remova a bateria (A) do aparelho. Desligue o alimentador (13) da alimentação de corrente e da estação de carga (19). O fio de delimitação (18) pode permanecer ao ar livre durante o inverno. Mas certifique-se de que as ligações ficam protegidas contra a corrosão. Desconecte para tal as ligações do fio de delimitação (18) da estação de carga (19).

Guarde o aparelho e os respetivos acessórios em local escuro, seco e sem risco de formação de gelo, fora do alcance das crianças. A temperatura ideal de armazenamento situa-se entre os 5 e os 30 °C. Guarde o aparelho na embalagem original.

9. Transporte

- Desligue o aparelho mediante o interruptor principal (7) (OFF) (Figura 8).
- Monte dispositivos de proteção durante o transporte, caso existam.
- Proteja o aparelho contra danos e vibrações fortes, que ocorrem sobretudo durante o transporte em veículos.
- Prenda o aparelho para que este não deslize ou tombe.
- Transporte o robô corta-relvas pela pega de transporte (6) e com o disco de lâminas (11) afastado do corpo.

10. Eliminação e reciclagem

O aparelho encontra-se dentro de uma embalagem para evitar danos de transporte. Esta embalagem é matéria-prima, podendo ser reutilizada ou reciclada. O aparelho e os respetivos acessórios são de diferentes materiais, como p. ex. o metal e o plástico. Não deite os aparelhos defeituosos para o lixo doméstico. Para uma eliminação ecologicamente correcta, o aparelho deve ser entregue num local de recolha adequado. Se não tiver conhecimento de nenhum local de recolha, informe-se junto da sua administração autárquica.



Só para países da UE

Não deite as ferramentas eléctricas para o lixo doméstico!

Segundo a directiva europeia 2012/19/CE relativa aos resíduos de equipamentos eléctricos e electrónicos e a respectiva transposição para o direito interno, as ferramentas eléctricas usadas têm de ser recolhidas separadamente e entregues nos locais de recolha previstos para o efeito.

Alternativa de reciclagem relativa à solicitação de devolução:

O proprietário do aparelho eléctrico, no caso de não optar pela devolução, é obrigado a reciclar adequadamente o aparelho eléctrico. Para tal, o aparelho usado também pode ser entregue a um ponto de recolha que trate da eliminação de resíduos, respeitando a legislação nacional sobre resíduos e respectiva reciclagem. Não estão abrangidos os meios auxiliares e os acessórios sem componentes electrónicos, que acompanham os aparelhos usados.

Na eliminação, certifique-se de que a bateria e a lâmpada (p. ex. lâmpada incandescente) foram retiradas do aparelho.

A reprodução ou duplicação, mesmo que parcial, da documentação e dos anexos dos produtos carece da autorização expressa da Einhell Germany AG.

Reservado o direito a alterações técnicas

11. Indicação da estação de carga e eliminação de falhas

Visor LED (21)	Descrição	Solução
Desligado	- Sem alimentação de corrente	- Verifique a alimentação de corrente
Acende a verde	- Pronto para cortar a relva - Bateria carregada por inteiro - Fio de delimitação (18) instalado corretamente	
Pisca a verde	- Fio de delimitação (18) cortado - Fio de delimitação (18) ligado incorretamente.	- Verifique se o fio de delimitação (18) está quebrado - Verifique ambas as ligações na estação de carga (19)
Acende a vermelho	- A bateria está a ser carregada.	- Espere até que a bateria esteja completamente carregada.

12. Indicação do robô corta-relvas e eliminação de falhas

O LED de alarme (53) acende a vermelho

Erro	Possível causa	Eliminação
„Robô corta-relvas levantado“.	- O sensor de elevação atuou continuamente por 10 segundos	Prima a tecla „OK“ (54), a fim de confirmar o erro. Reinicie o processo de corte de relva através do painel de comando (2). - Se este erro ocorrer com frequência, verifique a área de corte quanto a obstáculos com uma altura superior a 10 cm e remova-os ou separe-os da área de corte com o fio de delimitação (18).
„Robô corta-relvas preso“ Robô corta-relvas parado na área de corte perto de um obstáculo.	- Sensor de obstáculos ativado 10 vezes no espaço de um minuto	Prima a tecla „OK“ (54), a fim de confirmar o erro. Reinicie o processo de corte de relva através do painel de comando (2). - Verifique se o robô corta-relvas está bloqueado por um obstáculo ou entalado entre árvores, arbustos, etc. Elimine o obstáculo ou evite essa área. - Se este erro ocorrer com frequência, verifique a disposição do fio de delimitação (18). Tenha especial atenção aos ângulos estreitos, corredores, cercas, rochas, etc. e adapte o layout do fio de delimitação (18), se necessário. - Verifique se a relva está demasiado alta e se o robô corta-relvas fica bloqueado. Neste caso, corte a relva até ter menos de 60 mm.

O LED de alarme (53) acende a vermelho

Erro	Possível causa	Eliminação
„Sensor Hall“ Robô corta-relvas parado na área de corte, diretamente junto de um obstáculo.	<ul style="list-style-type: none"> - O sensor de obstáculos atuou continuamente por 10 segundos 	<p>Desligue o interruptor principal (7) (OFF) e coloque o robô corta-relvas noutra ponto na área de corte. Volte a ligar (ON) o interruptor principal (7) e reinicie o processo de corte de relva através do painel de comando (2).</p> <ul style="list-style-type: none"> - Verifique se o robô corta-relvas está bloqueado por um obstáculo ou entalado entre árvores, arbustos, etc. Elimine o obstáculo ou evite essa área. - Se este erro ocorrer com frequência, verifique a disposição do fio de delimitação (18). Tenha especial atenção aos ângulos estreitos, corredores, cercas, rochas, etc. e adapte o layout do fio de delimitação (18), se necessário.

O LED de alarme (53) pisca a vermelho

Erro	Possível causa	Eliminação
„Erro de fio de delimitação / de sinal“ O robô corta-relvas gira em círculo para procurar o sinal de delimitação e acaba por parar inteiramente.	<ul style="list-style-type: none"> - Robô corta-relvas fora da área de corte - Fio de delimitação (18) ligado incorretamente - Fio de delimitação (18) cortado - Sem alimentação de corrente 	<p>Desligue (OFF) e volte a ligar (ON) o interruptor principal (7). Reinicie o processo de corte de relva através do painel de comando (2).</p> <ul style="list-style-type: none"> - Certifique-se de que o fio de delimitação (18) fica disposto corretamente e ao meio sob a estação de carga (19). - Verifique a posição da estação de carga (19). - Certifique-se de que o robô corta-relvas se encontra na área de corte. - Verifique se o visor LED (21) acende a verde na estação de carga (19). - Se o robô corta-relvas abandonar várias vezes a área de corte no mesmo ponto, verifique a área quanto a cabos de alta tensão. Altere a posição do fio de delimitação (18). - Se o robô corta-relvas abandonar a área de corte numa inclinação, evite a área, alterando a posição do fio de delimitação (18).

O LED de alarme (53) acende a azul

Erro	Possível causa	Eliminação
„Erro da bateria“	<ul style="list-style-type: none"> - No robô corta-relvas ocorreu um erro da bateria - A bateria não se deixa carregar - Mau contacto dos pinos de carregamento (20) - A bateria chegou ao fim da sua vida útil 	<ul style="list-style-type: none"> - Desligue (OFF) e volte a ligar (ON) o interruptor principal (7). Reinicie o processo de corte de relva através do painel de comando (2). - Verifique se há um problema com a alimentação de corrente. - Limpe os pinos de carregamento (20). - Certifique-se de que a bateria foi montada corretamente. - Verifique se o interruptor principal (7) está ligado (ON), enquanto o robô corta-relvas se encontra na estação de carga (19). - Verifique a posição da estação de carga (19). Substitua a bateria se necessário.

O LED de alarme (53) pisca a azul

Erro	Possível causa	Eliminação
„Temperatura da bateria fora da faixa normal“ O robô corta-relvas regressa à estação de carga durante o tempo de trabalho ajustado e/ou a bateria não se deixa carregar na estação de carga.	<p>Temperatura da bateria muito alta / muito baixa ou temperatura excessiva do comando</p> <ul style="list-style-type: none"> - Com uma temperatura da bateria acima de 75 °C, o robô corta-relvas regressa à estação de carga (19). - Com uma temperatura da bateria acima de 45 °C ou abaixo de 0 °C, o carregamento para e o robô corta-relvas aguarda na estação de carga (19). 	<ul style="list-style-type: none"> - Agende o tempo de trabalho no verão para as primeiras horas da manhã e evite o funcionamento do robô corta-relvas durante as horas quentes do dia. - Depois de a bateria ou o comando arrefecer e voltar à gama de temperaturas permitida, o robô corta-relvas retoma automaticamente o funcionamento programado.

O LED de alarme (53) pisca a azul

Erro	Possível causa	Eliminação
„Motor sobrecarregado“ O robô corta-relvas parou na relva alta e espessa.	- Robô corta-relvas parado devido à sobrecorrente no motor ou a um erro do motor	Desligue (OFF) e volte a ligar (ON) o interruptor principal (7). Reinicie o processo de corte de relva através do painel de comando (2). - Verifique a altura da relva na área de corte e corte, se necessário, a relva até menos de 60 mm com um corta-relvas convencional. - Aumente a altura de corte. Comece sempre com uma altura de corte maior e reduza-la em passos pequenos até à altura desejada. - Verifique se os discos de lâminas (11) e as rodas apresentam sujidade e limpe essas peças a fundo. - Verifique as rodas traseiras e os disco de lâminas (11) quanto a bloqueios. Se não conseguir resolver esses bloqueios, entre em contacto com o respetivo serviço de assistência técnica.
„Robô corta-relvas inclinado“ O robô corta-relvas tombou e parou.	- O robô corta-relvas foi inclinado permanentemente por 10 segundos - Robô corta-relvas inclinado numa direção por um período de tempo prolongado	Prima a tecla „OK“ (54), a fim de confirmar o erro. Reinicie o processo de corte de relva através do painel de comando (2). - Coloque o robô corta-relvas numa superfície plana e ponha-o novamente em funcionamento. - Se o robô corta-relvas virou devido a um declive íngreme na área de corte, adapte o fio de delimitação (18) em conformidade para evitar inclinações acentuadas.
„Corta-relvas preso“ O robô corta-relvas para no regresso à estação de carga.	- Movimento do robô corta-relvas bloqueado por obstáculos no fio de delimitação (18)	Desligue o interruptor principal (7) (OFF) e coloque o robô corta-relvas noutra ponto na área de corte. Volte a ligar (ON) o interruptor principal (7) e reinicie o processo de corte de relva através do painel de comando (2). - Elimine todos os obstáculos no fio de delimitação (18).

Localização de falhas

Erro	Possível causa	Eliminação
O robô corta-relvas está parado na área de corte. O robô corta-relvas não liga.	- Tensão da bateria demasiado baixa - Erro no circuito de corrente ou na eletrónica	- Leve o robô corta-relvas de volta à estação de carga (19) para carregamento. - Ligue o interruptor principal (7) (ON). - Entre em contacto com o serviço de assistência técnica.

Localização de falhas

Erro	Possível causa	Eliminação
O robô corta-relvas não consegue entrar na estação de carga.	<ul style="list-style-type: none"> - Estação de carga (19) instalada incorretamente. 	<ul style="list-style-type: none"> - Certifique-se de que o visor LED (21) acende a verde na estação de carga (19). - Certifique-se de que os fios de delimitação (18) estão ligados à estação de carga (19) e que o fio de delimitação dianteiro (18) se encontra disposto ao centro sob a estação de carga (19). - Certifique-se de que a estação de carga (19) está corretamente posicionada.
O robô corta-relvas para ou desloca-se de forma descontrolada perto das zonas de delimitação.	<ul style="list-style-type: none"> - O fio de delimitação (18) não está instalado corretamente em redor das zonas de delimitação. 	<ul style="list-style-type: none"> - Adapte a posição do fio de delimitação (18). - Certifique-se de que o fio de delimitação (18) não fica cruzado
O robô corta-relvas é muito ruidoso.	<ul style="list-style-type: none"> - Lâminas (10) danificadas - Muitas substâncias estranhas aderem às lâminas (10) - Robô corta-relvas iniciado demasiado perto de obstáculos - Acionamento das lâminas ou motor de acionamento danificado - Outras peças danificadas do robô corta-relvas 	<ul style="list-style-type: none"> - Substitua as lâminas (10). As 3 lâminas (10) devem ser trocadas ao mesmo tempo. - A eficiência operacional do robô corta-relvas depende da afiação das lâminas (10). Por conseguinte, mantenha as lâminas (10) em bom estado. - Desligue o robô corta-relvas de forma segura e use luvas de trabalho, enquanto limpa as lâminas (10), para evitar ferimentos de corte. - Mandar reparar ou substituir o motor pelo serviço de assistência técnica.
O robô corta-relvas permanece na estação de carga. O robô corta-relvas regressa à estação de carga repetidamente.	<ul style="list-style-type: none"> - Ajustes errados do tempo de trabalho - Bateria vazia - Sensor de chuva atuou - Temperatura elevada da bateria 	<ul style="list-style-type: none"> - Verifique os ajustes do tempo de trabalho. - O robô corta-relvas inicia e termina o trabalho conforme o período ajustado. Fora deste período, o robô corta-relvas permanece na estação de carga (19).
O robô corta-relvas permanece junto ao fio de delimitação e não consegue alcançar a estação de carga.	<ul style="list-style-type: none"> - Bateria vazia - O comprimento do fio de delimitação (18) e, consequentemente, o caminho até à estação de carga (19) é demasiado longo para a bateria utilizada. 	<ul style="list-style-type: none"> - Remova possíveis obstáculos para o fio de delimitação (18). Ao dispor o fio de delimitação (18) garanta uma distância suficiente relativamente aos obstáculos. - Utilize uma bateria com uma capacidade superior. - Atenção: caso seja utilizada uma bateria Multi-Ah (p. ex. 4-6 Ah), ajustar a capacidade mais elevada. Graças à carga e descarga moderadas do robô corta-relvas, não é necessária a utilização da capacidade reduzida para o prolongamento da vida útil.

ATENÇÃO! Os fios de delimitação cortados e os danos subsequentes não estão sujeitos à garantia!

13. Visor do carregador

Estado do visor		Significado e medida a adotar
LED vermelho	LED verde	
Desligado	A piscar	Operacionalidade O carregador está ligado à rede e encontra-se operacional; o acumulador não está no carregador.
Ligado	Desligado	Carregamento O carregador carrega o acumulador no modo de carregamento rápido. Os tempos de carregamento correspondentes encontram-se diretamente no carregador. Nota! Os tempos de carregamento reais podem diferir dos tempos de carregamento indicados em função da carga de acumulador disponível.
Desligado	Ligado	O acumulador está carregado e está operacional. (READY TO GO) De seguida, é comutado para um carregamento parcial até estar totalmente carregado. Para tal, deixe o acumulador aprox. mais 15 min. no carregador. Medida a adotar: Remova o acumulador do carregador. Desligue o carregador da rede.
A piscar	Desligado	Carregamento condicionado O carregador encontra-se no modo de carregamento moderado. Aqui, por motivos de segurança, o acumulador é carregado mais lentamente, precisando de mais tempo até estar carregado. Tal pode dever-se às seguintes causas: - O acumulador passou muito tempo sem ser carregado. - A temperatura do acumulador não se encontra na faixa ideal. Medida a adotar: Aguarde até o carregamento estar concluído; o acumulador pode, no entanto, continuar a ser carregado.
A piscar	A piscar	Falha Já não é possível efetuar o carregamento. O acumulador tem um defeito. Medida a adotar: Um acumulador com defeito não deve voltar a ser carregado. Remova o acumulador do carregador.
Ligado	Ligado	Temperatura anómala O acumulador está demasiado quente (p. ex. radiação solar direta) ou demasiado frio (abaixo dos 0° C) Medida a adotar: Retire o acumulador e guarde-o 1 dia à temperatura ambiente (a aprox. 20° C).

Informações do serviço de assistência técnica

Estamos representados em todos os países mencionados no certificado de garantia por agentes autorizados competentes, cujos contactos poderá encontrar no certificado de garantia. Estes encontram-se ao seu dispor para todos os serviços de que necessita, tais como reparações, fornecimento de peças sobressalentes e peças desgastadas ou a aquisição de consumíveis.

Deve-se ter em atenção que, neste produto, as seguintes peças estão sujeitas a um desgaste natural ou decorrente da sua utilização, ou então são necessárias como consumíveis.

Categoria	Exemplo
Peças de desgaste*	Acumulador
Consumíveis/peças consumíveis*	Lâminas
Peças em falta	

* não incluído obrigatoriamente no material a fornecer!

Em caso de deficiências ou erros, pedimos-lhe que comunique o problema através da página de Internet www.Einhell-Service.com. Certifique-se de que faz uma descrição exacta do problema, respondendo sempre às seguintes questões:

- O aparelho já funcionou alguma vez ou possui o defeito desde o início?
- Antes do surgimento do defeito, apercebeu-se de algo estranho (sintoma antes do defeito)?
- Na sua opinião, que erro de funcionamento apresenta o aparelho (sintoma principal)?
Descreva este erro de funcionamento.

Certificado de garantia

Estimado(a) cliente,
os nossos produtos são submetidos a um rigoroso controlo de qualidade. Se, ainda assim, o aparelho não funcionar nas devidas condições, lamentamos esse facto e pedimos-lhe que se dirija ao nosso serviço de assistência técnica na morada indicada no presente certificado de garantia. Se preferir, também pode contactar-nos telefonicamente através do número de assistência técnica indicado. O exercício dos direitos de garantia está sujeito às seguintes condições:

1. As presentes condições de garantia dirigem-se exclusivamente aos consumidores, ou seja, pessoas naturais, que não desejam utilizar este produto quer no âmbito da sua actividade comercial quer de outra actividade independente. As presentes condições de garantia regem as prestações de garantia adicionais com que o fabricante abaixo designado se compromete, além dos termos legais de garantia, para com os compradores dos seus novos aparelhos e não afectam os seus direitos legais de garantia. O nosso serviço de garantia é prestado gratuitamente.
2. O serviço de garantia cobre exclusivamente as deficiências num novo aparelho adquirido do fabricante abaixo designado, e que sejam decorrentes de erros de material ou de fabrico comprovados, e está, por nossa opção, limitado à eliminação de tal falta no aparelho ou à substituição do mesmo. Chamamos a atenção para o facto de os nossos aparelhos não terem sido concebidos para uso comercial, artesanal ou profissional. Não haverá, por isso, lugar a um contrato de garantia no caso de o aparelho ter sido utilizado, dentro do período de garantia, em empresas do sector comercial, artesanal ou industrial ou actividades equiparáveis.
3. Excluídos pela nossa garantia estão:
 - Danos no aparelho resultantes da inobservância das instruções de montagem ou de uma instalação incorrecta, da inobservância do manual de instruções (como p. ex. a ligação a uma tensão de rede ou tipo de corrente errada) ou da inobservância das disposições de segurança ou da exposição do aparelho a condições ambientais anormais ou de uma conservação e manutenção insuficientes.
 - Danos no aparelho resultantes de utilizações abusivas ou indevidas (como p. ex. uma sobrecarga do aparelho ou utilização de ferramentas de trabalho ou acessórios não autorizados), a penetração de corpos estranhos no aparelho (como p. ex. areia, pedras ou pó, danos de transporte), o uso de força ou impactos externos (como p. ex. danos resultantes de quedas).
 - Danos no aparelho ou nas peças do aparelho associados a um desgaste decorrente do uso, um desgaste natural habitual ou de outro tipo.
4. O período de garantia é de 24 meses a contar da data de compra do aparelho. Os direitos de garantia devem ser reclamados dentro do período de garantia, no prazo de duas semanas após ter sido detectado o defeito. Está excluída a reclamação de direitos de garantia após o termo do período de garantia. A reparação ou a substituição do aparelho não implica o prolongamento do período de garantia nem dá origem à contagem de um novo período de garantia para o aparelho ou para eventuais peças sobressalentes montadas no mesmo. O mesmo se aplica no caso de a assistência técnica ter sido prestada no local.
5. Para activar a garantia, denuncie o aparelho defeituoso em: www.Einhell-Service.com. Tenha à disposição o talão ou outro comprovativo de compra do aparelho novo. Os aparelhos enviados sem o respectivo comprovativo ou sem a placa de características, serão excluídos pelo serviço de garantia devido à falta de atribuição. Se o defeito do aparelho estiver abrangido pelo nosso serviço de garantia, ser-lhe-á imediatamente enviado um aparelho novo ou reparado.

Naturalmente, também teremos todo o gosto em efectuar reparações que não estão, ou deixaram de estar, abrangidas pelo serviço de garantia. Nesse caso, terá de suportar os custos da reparação. Para este efeito, deverá enviar o aparelho para a morada do nosso serviço de assistência técnica.

Para peças de desgaste, consumíveis e em falta, consulte as restrições desta garantia, de acordo com as informações do serviço de assistência técnica deste manual de instruções.

Spis treści

1. Wskazówki bezpieczeństwa
2. Opis urządzenia i zakres dostawy
3. Zastosowanie zgodne z przeznaczeniem
4. Dane techniczne
5. Uruchomienie
6. Obsługa
7. Czyszczenie, konserwacja i zamawianie części zamiennych
8. Składowanie
9. Transport
10. Utylizacja i recykling
11. Wskazania diody na stacji ładowania i usuwanie usterek
12. Wskazania kosiarki automatycznej i usuwanie usterek
13. Wskazania diod na ładowarce



Niebezpieczeństwo! - Aby zmniejszyć ryzyko zranienia, należy przeczytać instrukcję obsługi

Zabrania się używania i obsługi tego urządzenia przez dzieci! Uważać na dzieci, żeby nie bawiły się urządzeniem. Czyszczenie i konserwacja nie mogą być wykonywane przez dzieci! Zabrania się użytkowania urządzenia przez osoby o ograniczonych zdolnościach fizycznych, sensorycznych lub umysłowych lub osoby, które mają niewystarczające doświadczenie lub wiedzę, za wyjątkiem sytuacji, gdy są one nadzorowane przez odpowiedzialną za nie osobę lub zostały przez nią odpowiednio poinstruowane.

Niebezpieczeństwo!

Podczas użytkowania urządzenia należy przestrzegać wskazówek bezpieczeństwa w celu uniknięcia zranień i uszkodzeń. Z tego względu proszę dokładnie zapoznać się z instrukcją obsługi/ wskazówkami bezpieczeństwa. Proszę zachować instrukcję i wskazówki, aby można było w każdym momencie do nich wrócić. W razie przekazania urządzenia innej osobie, proszę wręczyć jej również instrukcję obsługi/ wskazówki bezpieczeństwa. Nie odpowiadamy za wypadki i uszkodzenia zaistniałe w wyniku nieprzestrzegania niniejszej instrukcji i wskazówek bezpieczeństwa.

1. Wskazówki bezpieczeństwa

Właściwe wskazówki bezpieczeństwa znajdują się w załączonym zeszycie!

Ostrzeżenie!

Zapoznać się z treścią wszystkich wskazówek bezpieczeństwa, instrukcji, rysunków i danych technicznych danego elektronarzędzia. Nieprzestrzeganie niżej wymienionych instrukcji może spowodować porażenie prądem, niebezpieczeństwo pożaru lub ciężkie obrażenia.

Prosimy zachować na przyszłość wszystkie wskazówki bezpieczeństwa i instrukcje.

Objaśnienie użytych symboli (patrz rys. 14)

- A. OSTRZEŻENIE - Przed rozpoczęciem eksploatacji przeczytać instrukcję obsługi!
- B. OSTRZEŻENIE - Podczas eksploatacji zachować odpowiedni odstęp bezpieczeństwa!
- C. OSTRZEŻENIE - Zawsze przed przystąpieniem do prac na urządzeniu lub przed podniesieniem maszyny aktywować blokadę! UWAGA - Nie dotykać obracających się noży!
- D. OSTRZEŻENIE - Nie jeździć na maszynie! UWAGA - Nie dotykać obracających się noży!
- E. Klasa ochronności II (podwójna izolacja)
- F. Akumulatory należy przechowywać w suchym pomieszczeniu o temperaturze między +10°C a +40°C. Przechowywać wyłącznie naładowane akumulatory (poziom naładowania co najmniej 40%).
- G. Zasilacz SMPS
- H. Klasa ochronności III
- I. Bezpiecznik zwłoczny 3,15 A
- J. Transformator separacyjny z zabezpiecze-

niem przeciwzwarciovym

- K. Wyłącznie do użytku w suchych pomieszczeniach.
- L. OSTRZEŻENIE: Do ładowania akumulatora używać wyłącznie dostarczonego z urządzeniem odłączanego zasilacza NT18/1.

Uwaga!

Na czas burzy należy wyjąć wtyczkę zasilania z gniazdka sieci elektrycznej i odłączyć przewód ograniczający od stacji ładowania.

2. Opis urządzenia i zakres dostawy**2.1 Opis urządzenia (rys. 1/2)**

1. Kosiarka automatyczna
2. Pole obsługi
3. Przycisk „STOP“
4. Regulacja wysokości koszenia
5. Czujnik deszczu
6. Uchwyt do przenoszenia urządzenia
7. Główny wyłącznik
8. Tylne koło
9. Pokrywa komory akumulatora
10. Ostrza
11. Płyta nożowa
12. Przednie koło
13. Zasilacz sieciowy
14. Hak mocująca
15. Śruba mocująca
16. Łącznik kablowy
17. Ostrza zamienne
18. Przewód ograniczający
19. Stacja ładowania
20. Pin ładowania
21. Dioda LED
22. Klucz imbusowy
23. Linijka (do wycięcia)

2.2 Zakres dostawy i rozpakowywanie urządzenia

Prosimy sprawdzić na podstawie podanego zakresu dostawy czy produkt jest kompletny. Jeżeli stwierdzono brak części, prosimy zwrócić się w ciągu 5 dni roboczych od zakupu produktu do naszego centrum serwisowego lub punktu zakupu urządzenia przedstawiając dowód zakupu. Prosimy wziąć pod uwagę umieszczoną w informacjach serwisowych na końcu tej instrukcji tabelę świadczeń gwarancyjnych.

- Otworzyć opakowanie i ostrożnie wyciągnąć urządzenie.
- Zdjąć opakowanie oraz zabezpieczenia do

- transportu (jeśli jest).
- Sprawdzić, czy dostawa jest kompletna.
 - Sprawdzić, czy urządzenie i wyposażenie dodatkowe nie zostały uszkodzone w transporcie.
 - W razie możliwości zachować opakowanie, aż do upływu czasu gwarancji.

Niebezpieczeństwo!
Urządzenie i opakowanie nie są zabawkami!
Dzieci nie mogą bawić się częściami z tworzywa sztucznego, folią i małymi elementami!
Niebezpieczeństwo poślizgnięcia i uduszenia się!

Zakres dostawy, materiał do montażu i osprzęt (częściowo nie wchodzi w skład urządzenia):
 Informacje odnośnie zakresu dostawy zamieszczono w załączonym arkuszu informacyjnym zakresu dostawy.

- Kosiarka automatyczna
- Zasilacz sieciowy
- Stacja ładowania
- Śruby mocujące (4 szt.)
- Ostrza zamienne
- Hak mocujący
- Przewód ograniczający
- Łącznik kablowy
- Klucz imbusowy
- Akumulator
- Ładowarka
- Linijka (do wycięcia)
- Oryginalna instrukcja obsługi
- Wskazówki bezpieczeństwa

Potrzebne środki pomocnicze (nie wchodzi w skład urządzenia)

- Młotek
- Obcęgi
- Obcęgi do usuwania izolacji
- Poziomica (opcjonalnie)

3. Zastosowanie zgodne z przeznaczeniem

Kosiarka automatyczna przeznaczona jest do prywatnego użytkownika w przydomowych ogródkach i na działkach i przeznaczona jest wyłącznie do koszenia trawników.

Urządzenie używać tylko zgodnie z jego przeznaczeniem. Każde użycie, odbiegające od opisan-

ego w niniejszej instrukcji jest niezgodne z przeznaczeniem urządzenia. Za powstałe w wyniku niewłaściwego użytkownika szkody lub zranienia odpowiedzialność ponosi użytkownik/ właściciel, a nie producent.

Proszę pamiętać o tym, że nasze urządzenie nie jest przeznaczone do zastosowania zawodowego, rzemieślniczego lub przemysłowego. Umowa gwarancyjna nie obowiązuje, gdy urządzenie było stosowane w zakładach rzemieślniczych, przemysłowych lub do podobnych działalności.

4. Dane techniczne

Napięcie	18 V
Liczba obrotów silnika	3100 obr./min
Stopień ochrony	IPX4
Klasa ochronności	III
Waga	9,0 kg
Szerokość koszenia	18 cm
Liczba ostrzy	3
Maks. nachylenie	35 %
Poziom ciśnienia akustycznego L_{PA}	48,7 dB(A)
Odchylenie K	3 dB (A)
Poziom mocy akustycznej L_{WA}	59,4 dB(A)
Odchylenie K	3 dB (A)
Regulacja wysokości koszenia	20-60 mm; bezstopniowa
Dopuszczalna długość przewodu ograniczającego	maks. 250 m


Antena w formie system pętli indukcyjnej

Częstotliwość robocza	0-148,5 KHz
Maksymalna moc nadawcza	43,13 dBuA/m

Połączenie Bluetooth

Częstotliwość robocza	2400-2483,5 MHz
Maksymalna moc nadawcza	1,9 dBm

Zasilacz

Napięcie wejściowe:	100- 240 V ~ 50 /60 Hz
Napięcie wyjściowe:	18 V d. c.
Prąd wyjściowy:	1,8 A
Klasa ochronności:	II / 

Hałas został zmierzony zgodnie z normami EN ISO 3744:1995 oraz ISO 11094: 1991.

Ostrzeżenie!

Urządzenie w czasie pracy wytwarza pole elektromagnetyczne. Pole to w określonych warunkach może negatywnie oddziaływać na aktywne i pasywne implanty medyczne. Aby zmniejszyć niebezpieczeństwo poważnych lub śmiertelnych obrażeń, osobom z implantami medycznymi zaleca się, aby przed przystąpieniem do obsługi urządzenia skonsultowały się z lekarzem i producentem implantów medycznych.

5. Uruchomienie

Przed zainstalowaniem kosiarki automatycznej przeczytać całą instrukcję obsługi. Jakość instalacji ma wpływ na późniejszą pracę kosiarki automatycznej.

5.1 Zasada działania

Kosiarka automatyczna wybiera kierunek koszenia losowo. Kosiarka automatyczna kosi całą powierzchnię ogrodu na terenie ogrodzonym przewodem ograniczającym (18). Jak tylko kosiarka automatyczna wykryje poprawnie zainstalowany przewód ograniczający (18), wówczas zawraca i jedzie w innym kierunku w ogrodzonym obszarze. Wszystkie obszary, które znajdują się na tym terenie i powinny być chronione przed kosiarką np. oczka wodne, drzewa, meble lub rabatki kwiatowe, muszą również zostać ogrodzone przewodem ograniczającym (18). Przewód ograniczający (18) musi tworzyć obwód zamknięty. Jeżeli kosiarka automatyczna natrafi na przeszkodę w koszonej obszarze, wówczas cofa się i kosi dalej w innym kierunku (rys. 3).

5.2 Czujniki

Kosiarka automatyczna wyposażona jest w kilka czujników bezpieczeństwa.

- **Czujnik podnoszenia:**
Jeżeli kosiarka automatyczna zostanie podniesiona od tyłu o więcej niż 30° od podłoża, powoduje to natychmiast zatrzymanie ruchu kosiarki i obracania ostrzy (10).
- **Czujnik przechylenia:**
Jeżeli kosiarka automatyczna przechyli się za mocno w danym kierunku, powoduje to natychmiast zatrzymanie ruchu kosiarki i obracania ostrzy (10).
- **Czujnik napotkania przeszkody:**
Kosiarka automatyczna wykrywa przeszkodę na swojej drodze. Jeżeli kosiarka automaty-

czna zderzy się z przeszkodą, powoduje to natychmiastowe zatrzymanie ruchu kosiarki i obracania ostrzy. Następnie kosiarka cofa się oddalając się od przeszkody.

- **Czujnik deszczu:**

Kosiarka automatyczna wyposażona jest w czujnik deszczu (5), który zapobiega pracy kosiarki w deszczu. Gdy czujnik wykrywa opady deszczu, kosiarka automatyczna wraca do stacji ładowania (19) i jest tam ładowana do całkowitego naładowania akumulatora. Od momentu, gdy czujnik deszczu (5) całkowicie wysechł, kosiarka automatyczna pozostaje przez następne dwie godziny w stacji ładowania (19).

Nie zwierzać obydwu metalowych czujników elementami z metalu lub innego przewodzącego materiału. Uniemożliwia to poprawne funkcjonowanie kosiarki automatycznej.

5.3 Przygotowania

Najpierw sporządzić szkic trawnika. Oznaczyć na rysunku wszystkie przeszkody i zaplanować, w jaki sposób mają być chronione. Ułatwia to znalezienie odpowiedniego miejsca dla stacji ładowania (19) i położenie przewodu ograniczającego (18) wokół krzewów, rabatki kwiatowych itp (rys. 4).. Jeżeli źdźbła trawy są dłuższe niż 60 mm trawnik musi zostać najpierw przycięty, aby uniknąć przeciążenia kosiarki i nie ograniczyć wydajności jej pracy. Użyć do tego celu zwykłej kosiarki lub podkaszarki.

Usunąć z trawnika wszelkie przedmioty, które mogłyby zostać uszkodzone przez kosiarkę automatyczną lub mogłyby spowodować uszkodzenie kosiarki.

Przygotować następujące narzędzia: młotek, obcęgi, obcęgi do usuwania izolacji i poziomicę (opcjonalnie).

Montaż akumulatora

Kosiarka automatyczna wymaga użycia jednego akumulatora (A) Power X-Change. Uwaga: W zależności od wybranego modelu akumulator (A) może nie wchodzić w skład Państwa kosiarki automatycznej.

Pociągnąć za zapadkę i otworzyć pokrywę komory akumulatora (9). Nacisnąć przycisk blokady akumulatora (A) i wsunąć akumulator (A) w jego mocowanie. Zamknąć pokrywę komory akumulatora (9), zwracając uwagę na to, aby się poprawnie zablokowała (Rys. 10).

Aby wyjąć akumulator (A) otworzyć pokrywę ko-

mory akumulatora (9). Nacisnąć przycisk blokady akumulatora (A) i wyjąć akumulator (A).

5.4 Stacja ładowania

5.4.1 Miejsce ustawienia stacji ładowania

W pierwszej kolejności określić optymalne miejsce dla stacji ładowania (19). Konieczne jest zewnętrzne gniazdo elektryczne, które zapewnia stały dopływ prądu, aby kosiarka automatyczna mogła zawsze pracować. Stacja ładowania (19) musi się znajdować na płaskiej powierzchni na wysokości darniny. Ten obszar musi być płaski, równy i suchy. Należy wybrać miejsce w cieniu, ponieważ ładowanie akumulatora przebiega najlepiej w chłodnym otoczeniu (rys. 5a). Dodatkowo należy zwrócić uwagę na to, aby przewód ograniczający na odcinku co najmniej dwóch metrów bezpośrednio przed stacją ładowania (19) był położony w linii prostej. Zakrzywienia i zakręty na drodze kosiarki bezpośrednio przed stacją ładowania (19) mogą utrudniać dokowanie, które konieczne jest do rozpoczęcia ładowania kosiarki.

5.4.2 Lokalizacja stacji ładowania

Jeżeli akumulator jest prawie całkowicie rozładowany, kosiarka automatyczna wraca do stacji ładowania (19) przemieszczając się wzdłuż przewodu ograniczającego (18) do stacji ładowania (19) w kierunku przeciwnym do ruchu wskazówek zegara. Z tego powodu należy zwrócić uwagę na to, aby stacja ładowania (19) była zainstalowana się w odpowiednim położeniu (Rys. 5b).

5.4.3 Podłączenie stacji ładowania do zasilacza

1. Przed podłączeniem stacji ładowania (19) do sieci elektrycznej, upewnić się, że napięcie sieciowe wynosi 100-240 V i częstotliwość 50/60 Hz.
2. Podłączyć zasilacz (13) bezpośrednio do gniazda wtykowego. Nie używać przewodu do żadnych innych celów.
3. Nigdy nie używać zasilacza (13), jeżeli jest on uszkodzony. W przypadku stwierdzenia uszkodzenia przewodów lub zasilacza (13) natychmiast zlecić ich wymianę autoryzowanemu specjalście.
4. Nie ładować kosiarki automatycznej w wilgotnym otoczeniu. Nie ładować kosiarki automatycznej przy temperaturze powyżej 40 °C lub poniżej 5 °C.
5. Chronić kosiarkę automatyczną i zasilacz (13) przed źródłami ciepła, kontaktem z wodą i chemikaliami. Nie dopuścić do kontaktu prze-

wodu zasilacza (13) z ostrymi krawędziami, ponieważ grozi to uszkodzeniami przewodu.

6. Podłączyć zasilacz (13) do stacji ładowania (19) (Rys. 5c).

Aby rozpocząć ładowanie akumulator kosiarki automatycznej w czasie wykonywania instalacji, włączyć kosiarkę automatyczną głównym wyłącznikiem (7) i wstawić kosiarkę automatyczną w stację ładowania (19).

5.4.4 Informacje odnośnie ładowania

Kosiarka automatyczna wraca do stacji ładowania (19) w następujących sytuacjach:

- Użytkownik wybrał ręcznie powrót kosiarki automatycznej do stacji.
- Poziom naładowania akumulatora spadł poniżej 30 %.
- Dzienny czas pracy się zakończył.
- Zadziałał czujnik deszczu.
- Kosiarka automatyczna się przegrzała.

Kosiarka automatyczna jedzie wzdłuż przewodu ograniczającego (18) do stacji ładowania (19).

Podczas powrotu do stacji ładowania (19) kosiarka automatyczna szuka przewodu ograniczającego (18) i jedzie wzdłuż przewodu ograniczającego (18) w kierunku przeciwnym do ruchu wskazówek zegara.

Podczas ładowania akumulatora dioda LED (21) na stacji ładowania (19) świeci się na czerwono. Jeżeli dioda LED (21) na stacji ładowania (19) świeci się na zielono, oznacza to, że akumulator jest całkowicie naładowany. Po całkowitym naładowaniu akumulatora kosiarka automatyczna wraca do pracy lub pozostaje w stacji ładowania (19) do rozpoczęcia kolejnego cyklu pracy. Jeżeli na drodze powrotnej do stacji ładowania (19) wzdłuż przewodu ograniczającego (18) kosiarka automatyczna natrafi na przeszkodę, wówczas po podjęciu kilku prób kosiarka zatrzymuje się przed przeszkodą i nie może wrócić do stacji ładowania (19). Usunąć wszelkie przeszkody z przewodu ograniczającego (18). Jeżeli temperatura akumulatora przekroczy 45 °C, proces ładowania zostanie przerwany, aby zapobiec uszkodzeniu akumulatora. Gdy temperatura z powrotem się obniży, ładowanie jest kontynuowane samoczynnie. Jeżeli temperatura układu sterowania kosiarki automatycznej przekroczy 75 °C, kosiarka automatyczna wraca do stacji ładowania (19). Gdy temperatura z powrotem się obniży, kosiarka samoczynnie wznowia pracę zgodnie z aktualny-

mi ustawieniami. Jeżeli akumulator się całkowicie rozładuje zanim kosiarka automatyczna wróci do stacji ładowania (19), nie można uruchomić kosiarki. Zanieść kosiarkę automatyczną z powrotem do stacji ładowania (19) i włączyć kosiarkę głównym wyłącznikiem (7). Rozpoczyna to automatycznie ładowanie kosiarki.

5.5 Przewód ograniczający

UWAGA! Przecięte przewody ograniczające i wynikające z tego szkody nie są objęte gwarancją!

5.5.1 Układanie przewodu ograniczającego

Przewód ograniczający (18) można poprowadzić zarówno po ziemi, jak i w gruncie. W przypadku bardzo twardej lub suchej gleby haki mocujące (14) mogą się złamać podczas wbijania. Jeżeli ziemia jest bardzo sucha, podlać trawnik przed przystąpieniem do instalacji przewodu ograniczającego.

- Instalacja na ziemi**
 Jeżeli trawnik nie będzie w przyszłości wertykulowany lub napowietrzany, można położyć przewód ograniczający (18) na stałe na ziemi i przymocować go przy pomocy załączonych haków mocujących (14). Położenie przewodu ograniczającego można skorygować podczas kilku tygodni po rozpoczęciu pracy kosiarki automatycznej. Po pewnym czasie przewód ograniczający zostanie porośnięty trawą i nie będzie już widoczny. Maksymalna odległość między hakami mocującymi (14) podczas instalacji przewodu ograniczającego nie powinna przekraczać 1 m. Na nierównych odcinkach trawnika odstęp między hakami mocującymi powinien być mniejszy. Nie dopuścić do tego, aby w niektórych miejscach przewód nie leżał płasko na ziemi i odstawał od podłoża. Upewnić się, że przewód ograniczający nie będzie mógł być przecięty przez kosiarkę automatyczną.
- Instalacja w ziemi**
 Zakopać przewód ograniczający w ziemi na głębokość nie większą niż 5 cm. W ten sposób można zapobiec uszkodzeniom przewodu ograniczającego (18) np. podczas wertykulacji lub napowietrzania trawnika.

Wskazówka!

Pozostawić jako zapas 1 m przewodu ograniczającego z tyłu stacji ładowania, aby w razie potrzeby móc poprawić później położenie przewodu.

5.5.2 Wąskie odcinki trawnika

Jeżeli na powierzchni trawnika znajduje się wąski odcinek, kosiarka automatyczna może na nim pracować pod warunkiem, że ten fragment trawnika ma szerokość do najmniej 1,4 m (80 cm między przewodami ograniczającymi) i długość nie większą niż 8m (Rys. 3).

5.5.3 Odstęp od granicy ogrodu

Gdy kosiarka automatyczna zbliża się do przewodu ograniczającego (18), wykrywany jest on przez czujniki z przodu kosiarki. Tym niemniej, zanim kosiarka automatyczna zawróci, może przejechać za przewód ograniczający (18) o odcinek do 30 cm. Prosimy uwzględnić to przy rozplanowywaniu obszaru koszenia (Rys. 6a).

5.5.4 Układanie przewodu w narożnikach i kątach

Unikać układania przewodu ograniczającego (18) w narożnikach pod kątem prostym (90°). Aby zapewnić, że kosiarka automatyczna nie wyjedzie za daleko za przewód ograniczający (18), zaleca się układać przewód ograniczający (18) tak jak pokazano na rys. 6b.

5.5.5 Obliczanie nachylenia trawnika

Kosiarka automatyczna może pokonywać nachylenia do 35%. Z tego powodu należy unikać silniejszych nachyleń. Nachylenie można obliczyć na podstawie wartości wysokości pokonanej na danym odcinku (Rys. 6c).

Przykład: $a/b = 35 \text{ cm}/100 \text{ cm} = 35 \%$

5.5.6 Instalacja przewodu ograniczającego na nachyleniach

Podczas koszenia na pochyłej powierzchni, w szczególności jeśli trawa jest mokra, kosiarka automatyczna może się ześlizgnąć i wyjechać poza przewód ograniczający (18). Z tego powodu zaleca się przestrzegać następujących zaleceń (rys. 6d):

- Na górnej części zbocza nie układać przewodu ograniczającego (18) jeżeli nachylenie przekracza 35%. Zachować odstęp 30 cm od przeszkód i krawędzi trawnika.
- W dolnej części zbocza nie układać przewodu ograniczającego (18) jeżeli nachylenie przekracza 17%. Zachować odstęp 40 cm od przeszkód i krawędzi trawnika.

5.5.7 Drogi i brukowane ścieżki

- Podwyższone ścieżki, powierzchni pokryte żwirem lub korą ogrodniczą, położone niżej rabatki kwiatowe i inne podobne obszary należy odgradzić. Ułożyć przewód ograniczający (18) w odległości co najmniej 30 cm (Rys. 6e i 6g).
- Ścieżki położone równo na wysokości darniny nie muszą zostać odgradzone, ponieważ kosiarka automatyczna może po nich przejechać. Przewód ograniczający (18) można układać również na ścieżkach (Rys. 6f i 6g).

5.5.8 „Wyspy“ ograniczone przewodem

Aby chronić przeszkody na koszonej powierzchni należy ułożyć wokół nich przewód ograniczający tak, aby powstała tzw. wyspa. W ten sposób można zapobiec kolizji z delikatnymi przedmiotami, oczkami wodnymi, drzewami, meblami, rabatkami kwiatowymi itp (Rys. 6h i 6i).

- Poprowadzić przewód ograniczający (18) od krawędzi trawnika do obszaru, który ma być chroniony przed kosiarką.
 - Poprowadzić przewód ograniczający w kierunku zgodnym z ruchem wskazówek zegara wokół danego obiektu i zamocować przewód ograniczający (18) hakami mocującymi (14).
 - Ogrodzić całkowicie wyspę i poprowadzić przewód ograniczający (18) z powrotem do tego punktu na krawędzi trawnika, od którego poprowadzono przewód do odgradzania wyspy.
 - Odstęp między odgradzonymi wyspami musi wynosić co najmniej 0,8 m. Jeżeli nie jest to możliwe, połączyć obiekty w jedną wyspę (Rys. 6h).
 - Odcinki przewodu ograniczającego (18) prowadzące do i od wyspy muszą być położone równolegle i bardzo blisko siebie.
- Uwaga! Przewody ograniczające (18) nie mogą się krzyżować!** - W tym celu przymocować do ziemi równolegle odcinki przewodu ograniczającego (18) razem wspólnymi hakami mocującymi (14) (Rys. 6i).
- Kosiarka automatyczna w obszarze koszenia przejedzie przez obydwa równoległe odcinki przewodu ograniczającego (18), ale zatrzyma się na położonym pojedynczo przewodzie ograniczającym (18).

5.5.9 Przeszkody

- **Przeszkody o wysokości powyżej 10 cm (rys. 6j)**

Czujnik napotkania przeszkody wykrywa twarde przeszkody o wysokości powyżej 10 cm, np. drzewa, ściany, płoty, meble ogrodowe. Po zderzeniu z przeszkodą kosiarka automatyczna się zatrzymuje i wyłącza zespół tnący, a następnie cofa się i zakręca, aby kontynuować koszenie w innym kierunku. Miękkie, niestabilne lub wartościowe przeszkody należy chronić przed kosiarką odgradzając je przewodem ograniczającym.

- **Kamienie i inne przeszkody**

Kamienie, skały i niskie przeszkody o wysokości poniżej 10 cm, które znajdują się w obszarze koszenia, muszą być chronione, ponieważ w przeciwnym razie kosiarka automatyczna może po nich przejechać. Grozi to uszkodzeniem i blokadą kosiarki automatycznej.

- **Drzewa (rys. 6k)**

Drzewa traktowane są przez kosiarkę automatyczną jako przeszkody. Tym niemniej, jeżeli z podłoża wystają korzenie o wysokości mniejszej niż 10 cm, ten obszar musi być chroniony przewodem ograniczającym przed kosiarką. Zapobiega to uszkodzeniu korzeni i kosiarki automatycznej. Odstęp między przewodem ograniczającym (18) i przeszkodą musi wynosić co najmniej 30 cm.

5.5.10 Odstęp od cudzych koszonych powierzchni

Należy zachować odstęp co najmniej 1 m od przewodu ograniczającego cudzej koszonej powierzchni (np. sąsiadów). W przypadku za małego odstępu sygnał przewodu ograniczającego emitowany z cudzej stacji ładowania może spowodować zakłócenia w pracy kosiarki automatycznej.

5.6 Podłączenie stacji ładowania

Przewód ograniczający (18) można dopiero wówczas podłączyć do stacji ładowania, jeżeli układanie przewodu zostało zakończone. Pozostawić jako zapas dodatkowo po 1 m przewodu ograniczającego (18) na obydwu końcach, aby w razie potrzeby móc dopasować później położenie przewodu. Obcęgi do usuwania izolacji usunąć izolację z końców przewodu ograniczającego (18) na odcinku 10-15 mm do podłączenia do stacji ładowania (19).
Przed podłączeniem przewodu ograniczającego

(18) do stacji ładowania (19) wyjąć wtyczkę zasilania z gniazdka sieciowego. Przewód ograniczający (18) prowadzący do przedniej strony stacji ładowania (19) musi być poprowadzony przez elementy mocowania przewodu na spodzie stacji ładowania (19) do tylnej ścianki stacji. Wsunąć przedni przewód ograniczający (18) przez prowadnice pod stacją ładowania i przez otwór z obszaru przyłącza. Podłączyć przewód do przyłącza „+”. Następnie podłączyć tylny przewód ograniczający (18) do przyłącza „S1” (rys. 7a).

Uwaga! Przewody ograniczające (18) nie mogą się krzyżować!

Następnie podłączyć urządzenie do sieci elektrycznej. Jeżeli instalacja została wykonana prawidłowo, dioda LED (21) na stacji ładowania (19) świeci się światłem ciągłym na zielono. Jeżeli dioda LED się nie świeci, należy najpierw sprawdzić wszystkie złącza. Jeżeli dioda LED się świeci, ale inaczej niż ciągłym zielonym światłem, należy przeczytać odpowiednie wskazówki w tabeli „Wskazania diody na stacji ładowania i usuwanie usterek”.

5.7 Włączenie i kontrola instalacji

Jak tylko dioda LED (21) na stacji ładowania (19) zaświeci się na zielono, oznacza to, że teren jest przygotowany do koszenia przez kosiarkę automatyczną. Najpierw upewnić się, że haki mocujące (14) na przewodzie ograniczającym (18) są całkowicie wbite w ziemię. Ustawić kosiarkę automatyczną ok. 3 m za stacją ładowania (19) przed przewodem ograniczającym (18). Kosiarka automatyczna powinna przy tym być skierowana w stronę przewodu ograniczającego (18) i kąt między kosiarką a przewodem powinien wynosić 90° (rys. 7b). Włączyć główny wyłącznik (7) (ON) (rys. 8). Nacisnąć przycisk „POWER” (60) na polu obsługi (2) i przytrzymać wciśnięty przez dwie sekundy. Aby odblokować kosiarkę automatyczną wpisać PIN i potwierdzić przyciskiem „OK” (61) (patrz rozdział „Blokada/PIN”). Nacisnąć przycisk „HOME / 3” (64) i następnie ponownie przycisk „OK” (61). Kosiarka jedzie wzdłuż przewodu ograniczającego (18) w kierunku przeciwnym do ruchu wskazówek zegara. Obserwować kosiarkę automatyczną podczas całej jazdy wzdłuż przewodu ograniczającego (18) aż będzie zatrzyma się z powrotem w stacji ładowania (19). Jeżeli kosiarka automatyczna napotka się w niektórych miejscach z trudnościami, w razie potrzeby skorygować położenie prze-

wodu ograniczającego (18) i powtórzyć test. Następnie akumulator kosiarki automatycznej jest ładowany aż poziom naładowania osiągnie 100%. Jeżeli wystąpią problemy podczas dokowania, przesunąć stację ładowania (19) lub zmienić jej położenie tak, aby dokowanie będzie mogło przebiegać bez problemów. Kosiarkę automatyczną można zatrzymać w dowolnym momencie naciskając czerwony przycisk „STOP” (3). Po naciśnięciu przycisku „STOP” (3) kosiarka się zatrzymuje i czeka na dalsze polecenia.

5.8 Mocowanie stacji ładowania

Po tym jak sprawdzono, że kosiarka automatyczna działa prawidłowo i znaleziono odpowiednie położenie stacji ładowania (19), stacja ładowania (19) musi zostać przymocowana śrubami mocującymi (15). Kluczem sześciokątnym (22) wkręcić śruby mocujące (15) całkowicie w ziemię (Rys. 7c).

5.9 Wskaźnik poziomu naładowania akumulatora

Przycisnąć przełącznik wskaźnika poziomu naładowania akumulatora. Wskaźnik poziomu naładowania akumulatora sygnalizuje stan naładowania akumulatora za pomocą 3 diod LED (rys. 13b).

Wszystkie 3 diody LED się świecą:

Akumulator jest całkowicie naładowany.

Świecą się 1 lub 2 diody LED

Wystarczający do pracy poziom naładowania akumulatora.

1 dioda LED miga:

Akumulator jest rozładowany, należy naładować akumulator.

Wszystkie diody LED migają:

Temperatura akumulatora poniżej wartości minimalnej. Odłączyć akumulator od ładowarki i pozostawić go na jeden dzień w temperaturze pokojowej. Jeżeli błąd się powtórzy, oznacza to, że akumulator został głęboko rozładowany i jest uszkodzony. Wyjąć akumulator z urządzenia. Zabrania się używania lub ładowania uszkodzonych akumulatorów.

Uwaga!

W przypadku użycia akumulatora Multi Ah (np. 4-6Ah) należy wybrać większą pojemność akumulatora. Dzięki procesowi ochronnego

ładowania i rozładowania kosiarki automatycznej użycie mniejszej pojemności w celu wydłużenia żywotności akumulatora nie jest konieczne.

5.10 Ładowanie akumulatora przy użyciu ładowarki

W normalnym trybie pracy akumulator (A) kosiarki automatycznej ładowany jest w stacji ładowania (19). Aby móc użyć akumulatora (A) serii Power-X-Change niezależnie od urządzenia, można go również ładować przy użyciu zewnętrznej ładowarki Power-X-Charger. Uwaga! – W zależności od wybranego modelu ładowarka (rys. 13a / poz. B) może nie wchodzić w skład Państwa kosiarki automatycznej.

1. Sprawdzić, czy napięcie na tabliczce znamionowej ładowarki jest zgodne z napięciem sieciowym. Włożyć wtyczkę zasilania ładowarki (B) do gniazdka. Zielona dioda LED zaczyna migać.
2. Nasunąć akumulator (A) na ładowarkę (B) (rys. 13a).
3. W tabeli w punkcie „Wskazania diod na ładowarce” objaśniono znaczenie wskazań diod na ładowarce.

Podczas ładowania akumulator może nieco się nagrzać. Jest to normalne zjawisko.

Jeśli ładowanie akumulatora nie jest możliwe, proszę sprawdzić,

- czy jest napięcie w gniazdku
- czy styk na kontaktach ładowarki jest prawidłowy.

Jeśli ładowanie akumulatora nadal nie jest możliwe, prosimy przesłać na adres naszego serwisu obsługi klientów

- ładowarkę
- oraz akumulator.

Aby zapewnić odpowiednią przesyłkę urządzenia, prosimy skontaktować się z naszym serwisem obsługi klienta lub punktem sprzedaży, w którym nabyto urządzenie.

Przy wysyłce lub utylizacji akumulatorów lub urządzeń akumulatorowych zwraca uwagę na to, aby były pojedynczo zapakowane w plastikowy worek, aby uniknąć zwarcia i pożaru!

Odpowiednie i regularne ładowanie akumulatora zapewnia jego długą żywotność. Ładowanie jest konieczne, jeśli stwierdzi się, że moc urządzenia

się zmniejsza. Nie rozładowywać całkowicie akumulatora. Prowadzi to do uszkodzenia akumulatora!

6. Obsługa

6.1 Wyłącznik główny

Kosiarka automatyczna wyposażona jest w wyłącznik główny (7). Głównym wyłącznikiem (7) można włączyć (ON) i wyłączyć (OFF) kosiarkę (rys. 8). Po włączeniu kosiarki jest ona zablokowana kodem PIN.

6.2 Pole obsługi

Kosiarka automatyczna jest fabrycznie zaprogramowana i posiada ustawienia standardowe. W razie potrzeby można je zmienić. Chociaż ustawienia fabryczne są odpowiednie dla większości ogrodów, należy mimo to zapoznać się z dostępnymi opcjami.

Objaśnienie znaczenia diod LED na polu obsługi (rys. 9a)

50. Diody LED czasu: Wskazanie dziennego czasu koszenia
51. Dioda LED blokady: Wskazanie blokady przycisków
52. Dioda LED akumulatora: Wskazanie stanu akumulatora
53. Dioda alarmowa LED Wskazanie błędów

Objaśnienie opcji przycisków na polu obsługi (rys. 9b)

60. Przycisk „POWER”: Włączanie i wyłączenie kosiarki automatycznej
61. Przycisk „OK”
62. Przycisk „SET WORK TIME / 1”
63. Przycisk „START / 2”
64. Przycisk „HOME / 3”
65. Przycisk „4” / Przycisk blokady

6.3 Regulacja wysokości koszenia

Uwaga! Zawsze przed przystąpieniem do zmiany wysokości koszenia wyłączyć kosiarkę automatyczną. W tym celu nacisnąć przycisk „STOP” (3). Wysokość koszenia kosiarki automatycznej można wyregulować bezstopniowo przy pomocy regulacji wysokości koszenia (4) w zakresie od 20 do 60 mm, przy czym wybraną wysokość można odczytać na skali.

W przypadku długości źdźbeł trawy większej niż 60 mm trawnik musi zostać najpierw przycięty na wysokość nie większą niż 60 mm, aby nie spowodować przecięcia kosiarki i nie

ograniczyć wydajności jej pracy. Użyć do tego celu zwykłej kosiarki lub podkaszarki. Po zakończeniu instalacji wysokość koszenia można wyregulować przy pomocy regulacji wysokości koszenia (4). Rozpocząć zawsze od największej wysokości koszenia i zmniejszać ją stopniowo aż do osiągnięcia żądanej wysokości.

6.4 Blokada/PIN

Blokada zapobiega nieupoważnionemu użyciu kosiarki automatycznej bez ważnego kodu dostępu. W tym celu konieczne jest wpisać swój czterocyfrowy kod zabezpieczający.

Odblokowanie

- Zanim uruchomi się kosiarkę automatyczną konieczne jest wpisać poprawny kod PIN (standardowy PIN: „1-2-3-4“). Wpisać powoli po kolei cyfry kodu PIN i potwierdzić przyciskiem „OK“ (61). Powoduje to odblokowanie funkcji obsługi i dioda LED blokady (51) świeci się na zielono.
- Jeżeli wpisano niepoprawny PIN, dioda LED blokady (51) świeci się na czerwono. Nacisnąć przycisk „OK“ (61), aby usunąć niepoprawny PIN i następnie wpisać poprawny PIN.

Standardowy PIN: Nowy PIN:

1 2 3 4 - - - -

Zmienić PIN

Aby zmienić PIN postępować w następujący sposób:

1. Odblokować pole obsługi.
2. Nacisnąć jednocześnie przycisk „4“ / przycisk blokady (65) i przycisk „OK“ (61). Dioda LED blokady (51) miga na przemian na czerwono i na zielono.
3. Wpisać nowy czterocyfrowy kod PIN. Nacisnąć przycisk „OK“ (61). Dioda LED blokady (51) miga na zielono.
4. Wpisać ponownie nowy kod PIN i nacisnąć przycisk „OK“ (61). Dioda LED blokady (51) świeci się na zielono światłem ciągłym. Nowy PIN został zapisany.
5. Uwaga! Zanotować nowy PIN!

Odzyskanie kodu PIN w razie utraty

Przygotować pokwitowanie zakupu i numer seryjny kosiarki automatycznej, ponieważ będą potrzebne w czasie tego procesu. Są one konieczne, aby odzyskać swój PIN!

1. Podłączyć pendrive do gniazda USB zgodnie ze wskazówkami na rysunku (Rys. 11).
2. Włączyć główny wyłącznik (7) (ON).

3. Nacisnąć jednocześnie przycisk „POWER“ (60) i przycisk „OK“ (61). Przytrzymać wciśnięte te przyciski przez 3 sekundy. Zapalają się wszystkie diody LED (50, 51, 52, 53) na polu obsługi (2).
4. Nacisnąć przycisk „SET WORK TIME / 1“ (62).
5. Odtłączyć pendrive. Podłączyć pendrive do komputera i odczytać zapisane dane. Kosiarka automatyczna zapisała plik tekstowy (*.txt). Ten plik zawiera osobisty plik PUK. Zwrócić się do serwisu obsługi klienta, aby otrzymać swój PIN.

6.5 Sterowanie kosiarką automatyczną

Ustawienie czasu koszenia

1. Odblokować pole obsługi (2).
2. Przyciskając kilkakrotnie przycisk „SET WORK TIME / 1“ (62) wybrać żądany czas koszenia.
3. Zapalają się odpowiednie diody LED czasu (50).
4. Potwierdzić wykonane ustawienie przyciskiem „OK“ (61).

Godzina, o której zapisano ustawienie, jest zapisywana automatycznie jako codzienny czas rozpoczęcia pracy. Wyświetlona liczba godzin odpowiada dziennemu czasowi pracy.

Jako orientacyjną wartość czasu koszenia zaleca się koszenie przez 8 godzin dziennie na 500 m². W zależności od wielkości i kształtu ogrodu należy dopasować odpowiednio czas pracy kosiarki.

Proces uruchomienia urządzenia

1. Odblokować pole obsługi (2).
2. Najpierw nacisnąć przycisk „START / 2“ (63).
3. Potwierdzić start przyciskiem „OK“ (61)

Kosiarka automatyczna pracuje według ustawień czasu koszenia. Poziom naładowania akumulatora jest nadzorowany podczas pracy i wskazywany przy pomocy diody LED akumulatora (52). Jeżeli poziom naładowania akumulatora spadnie poniżej 30%, kosiarka wraca automatycznie do stacji ładowania (19).

Przerwanie procesu koszenia

1. Aby natychmiast zatrzymać kosiarkę automatyczną, nacisnąć przycisk „STOP“ (3).
2. Odblokować pole obsługi (2).
3. Nacisnąć po kolei przycisk „HOME / 3“ (64) i przycisk „OK“ (61), aby kosiarka automatycz-

na wróciła wzdłuż przewodu ograniczającego (18) do stacji ładowania (19).

Stan STOP:

Po naciśnięciu przycisku „STOP“ (3) kosiarka automatyczna znajduje się w stanie STOP, co sygnalizowane jest miganiem diod LED czasu (50). Kosiarka automatyczna przerywa koszenie do czasu, aż ten stan zostanie anulowany.

Stan STOP można anulować w następujący sposób:

- Odblokować kosiarkę automatyczną i nacisnąć przycisk „START / 2“ (63) oraz przycisk „OK“ (61), aby wydać kosiarce automatycznej polecenie koszenia.
- Odblokować kosiarkę automatyczną i nacisnąć przycisk „HOME / 3“ (64) oraz przycisk „OK“ (61), aby wydać kosiarce automatycznej polecenie powrotu do stacji ładowania (19).
- Odblokować kosiarkę automatyczną i nacisnąć przycisk blokady (65).

6.6 Sterowanie kosiarką automatyczną przy użyciu aplikacji

Wszystkie ustawienia, które można wykonać na polu obsługi, można wykonać również w aplikacji. Pobrać aplikację Einhell dla kosiarki automatycznej na swój smartfon. Aplikację Einhell można pobrać pod poniższym linkiem lub skanując następujący kodu QR:

iOS: <http://qr.einhell.com/12e103ce>



Android: <http://qr.einhell.com/176c0443>



Połączyć kosiarkę automatyczną przez Bluetooth ze smartfonem i postępować według wyświetlonych wskazówek. Aplikacja pozwala również na korzystanie z następujących dodatkowych funkcji kosiarki automatycznej:

- **Ustawienia czasu koszenia:**
W aplikacji można wybrać dodatkowe ustawienia czasu koszenia, np. indywidualne dziennie ustawienie czasu koszenia.
- **Czujnik deszczu**
W aplikacji można włączyć lub wyłączyć czujnik deszczu (5). W ustawieniach fabrycznych czujnik jest wyłączony.
- **Kilka punktów startowych**
W przypadku skomplikowanego układu ogrodu kosiarka automatyczna może mieć trudności w osiągnięciu każdego zakątka i tym samym w równomiernym koszeniu trawnika. W takim przypadku można wybrać kilka punktów startowych na przewodzie ograniczającym (18). W ten sposób kosiarka automatyczna może dotrzeć również do trudno dostępnych fragmentów ogrodu. Kosiarka automatyczna przejeżdża wówczas wybraną odległość wzdłuż przewodu ograniczającego (18) i rozpoczyna koszenie na tym obszarze (rys. 9c). Stacja ładowania (19) jest automatycznie zdefiniowana jako punkt startowy 1. Dodatkowe dwa punkty startowe można wybrać dowolnie. W tym celu zmierzyć odstęp między stacją ładowania (19) a punktem startowym, przy czym pomiar należy wykonać wzdłuż przewodu ograniczającego (18) w kierunku zgodnym z ruchem wskazówek zegara. Ustawienie częstotliwości określa, jak często kosiarka automatyczna ma rozpoczynać koszenie od stacji ładowania (19) lub od poszczególnych punktów startowych.
- **Koszenie przy krawędziach**
Aby po skoszeniu trawnik miał równe krawędzie można aktywować w aplikacji funkcję „Koszenie przy krawędziach“ Co 7 dni roboczych kosiarka automatyczna rozpoczyna koszenie przejeżdżając wzdłuż całej długości przewodu ograniczającego (18). Oprócz tego kosiarka automatyczna na końcu dziennego cyklu koszenia kosi w drodze do stacji ładowania, o ile poziom naładowania akumulatora wynosi powyżej 70%.
- **Statystyka koszenia**
Tutaj znajdują Państwo różne dane statystyki koszenia.

Wskazówki odnośnie połączenia Bluetooth:

- Po zalogowaniu się jako użytkownik i zarejestrowaniu urządzenia połączyć się z kosiarką automatyczną w aplikacji Einhell.
- Aby móc korzystać z połączenia Bluetooth w urządzeniach z systemem operacyjnym Android należy zezwolić aplikacji Einhell na

- używanie lokalizacji urządzenia.
- Kosiarkę automatyczną należy połączyć z telefonem tylko w aplikacji Einhell swojego smartfona.
- Połączyć się z kosiarką automatyczną w aplikacji Einhell.
- Zasięg połączenia Bluetooth jest ograniczony. Z tego powodu, aby móc sterować kosiarką automatyczną, należy znajdować się w pobliżu kosiarki.
- Kosiarka automatyczna może na raz być połączona tylko z jednym smartfonem.
- Po zakończeniu wszystkich ustawień zakończyć połączenie Bluetooth.

7. Czyszczenie, konserwacja i zamawianie części zamiennych

Niebezpieczeństwo!

Przed rozpoczęciem prac konserwacyjnych i czyszczeniem urządzenia odłączyć urządzenie od zasilania - wyjąć wtyczkę zasilania z gniazdka wtykowego i wyłączyć urządzenie głównym wyłącznikiem (7) (OFF) (rys. 8). Oprócz tego wyjąć akumulator z kosiarki automatycznej. Ostrożnie! Nosić rękawice ochronne!

7.1 Czyszczenie

- Urządzenia zabezpieczające, szczeliny wentylacyjne i obudowa silnika powinny być w miarę możliwości zawsze wolne od pyłu i zanieczyszczeń. Urządzenie wytrzeć czystą ściereczką lub przedmuchać sprężonym powietrzem o niskim ciśnieniu.
- Nigdy nie czyścić kosiarki automatycznej pod bieżącą wodą, zwłaszcza pod ciśnieniem.
- Urządzenie czyścić regularnie wilgotną ściereczką z niewielką ilością szarego mydła. Nie używać żadnych środków czyszczących ani rozpuszczalników; mogą one uszkodzić części urządzenia wykonane z tworzywa sztucznego. Należy uważać, aby do wnętrza urządzenia nie dostała się woda.
- Do czyszczenia kosiarki automatycznej zaleca się używać tylko szczotki lub ścierki.
- Sprawdzić czy ostrza (10) i płyta nożowa (11) mogą się poruszać.
- Do czyszczenia styków ładowania kosiarki automatycznej (1) i stacji ładowania (19) użyć środków do czyszczenia metali lub bardzo drobnego papieru ściernego. Oczyszczyć je, aby zapewnić wydajność procesu ładowania.

7.2 Konserwacja

- W razie zużycia lub uszkodzenia ostrzy (10) lub ich śrub mocujących należy wymienić zawsze cały komplet tych części.
- Wymienić wszelkie zużyte lub uszkodzone części.
- Aby zapewnić długi okres użytkowania należy oczyścić i następnie naoliwić wszystkie śruby, koła oraz osie.
- Regularna pielęgnacja kosiarki automatycznej zapewnia nie tylko jej dłuższą trwałość i wydajność, lecz również umożliwia dokładniejsze i prostsze koszenie trawnika.
- Najszybciej zużywającą się częścią urządzenia są ostrza (10). Regularnie sprawdzać stan ostrzy (10) i ich mocowanie. Jeżeli kosiarka automatyczna nadmiernie wibruje oznacza to, że ostrza (10) są uszkodzone lub zdeformowały się na skutek uderzeń. Jeżeli ostrza (10) są zużyte lub uszkodzone, muszą zostać natychmiast wymienione na nowe.
- Regularnie sprawdzać wynik koszenia trawnika. Tępe ostrza powodują nierówne, wystrzępione końce źdźbeł trawy podczas koszenia. Może to spowodować wysuszenie i zbrązowienie powierzchni trawnika. Należy regularnie wymieniać ostrza na nowe, aby trawa była koszona równo i jednolicie.
- Regularnie sprawdzać, czy na spodzie kosiarki automatycznej nie ma zabrudzeń. Regularnie czyścić kosiarkę automatyczną. Niezwłocznie usuwać silniejsze zabrudzenia.
- W pierwszych tygodniach pracy kosiarki automatycznej i po uprzednim koszeniu zwykłą kosiarką może szybko dojść do silnego zabrudzenia kosiarki automatycznej. Z tego powodu należy w tym okresie częściej sprawdzać czy spód kosiarki automatycznej nie jest zabrudzony.
- Trawnik należy skraćć stopniowo, aby zapobiec silnym zabrudzeniom.
- We wnętrzu urządzenia nie ma innych części wymagających konserwacji.

7.2.1 Wymiana ostrzy

Używać tylko oryginalnych ostrzy, ponieważ w przeciwnym wypadku poprawne funkcjonowanie i bezpieczeństwo nie są gwarantowane. Kosiarka automatyczna wyposażona jest w trzy ostrza (10) zamontowane na płycie nożowej (11). Żywotność tych ostrzy (10) wynosi do 3 miesięcy (o ile nie natrafią na przeszkody). Aby zapobiec ograniczeniu wydajności i nierównoważeniu urządzenia wszystkie trzy ostrza (10) należy

wymieniać jednocześnie.

Aby wymienić ostrza (10) postępować w następujący sposób (rys. 12) - **Uwaga!** - Nosić rękawice ochronne:

1. Odkręcić śruby mocujące
2. Wyjąć stare ostrza (10) i włożyć nowe.
Wszystkie trzy ostrza (10) należy wymieniać jednocześnie jako komplet, nigdy pojedynczo.
3. Następnie z powrotem mocno dokręcić śrubę mocującą. Upewnić się, że nowe ostrza (10) mogą się obracać bez przeszkód.

Regularnie przeprowadzać ogólną kontrolę stanu kosiarki automatycznej i usuwać wszystkie nagromadzone osady i pozostałości po skoszeniu. Zawsze przed rozpoczęciem sezonu sprawdzać stan ostrzy (10). W celu zlecenia napraw należy zwrócić się do naszego punktu obsługi klienta. Stosować tylko oryginalne części zamienne.

7.2.2 Aktualizacja oprogramowania

Aby aktualizować oprogramowanie skopiować nową wersję oprogramowania na pusty pendrive (w razie potrzeby sformatować pendrive przed kopiowaniem). Przed wykonaniem poniższych kroków upewnić się, że akumulator jest całkowicie naładowany.

1. Ustawić kosiarkę automatyczną w obszarze koszenia. Podczas aktualizacji oprogramowania kosiarka automatyczna nie może znajdować się w stacji ładowania.
2. Podłączyć pendrive do gniazda USB zgodnie ze wskazówkami na rysunku (Rys. 11).
3. Włączyć główny wyłącznik (7) (ON).
4. Nacisnąć jednocześnie przycisk „POW-ER” (60) i przycisk „OK” (61). Przytrzymać wciśnięte te przyciski przez 5 sekundy. Zapalają się wszystkie diody LED (50, 51, 52, 53) na polu obsługi (2).
5. Nacisnąć przycisk „4” / przycisk blokady (65), aby rozpocząć aktualizację oprogramowania. Diody LED czasu (50) wskazują postęp procesu aktualizacji. Gdy świecą się wszystkie 5 diod LED czasu (50), proces jest zakończony.
6. Po kilkunastu sekundach diody LED czasu (50) z powrotem gasną i kosiarka automatyczna wraca do normalnego trybu pracy, przy którym świeci się tylko jedna dioda LED czasu (50).
7. Odłączyć pendrive.

7.2.3 Naprawa przewodu ograniczającego

Jeżeli doszło do przerwania lub przecięcia przewodu ograniczającego (18) w dowolnym miejscu, należy użyć do naprawy załączonego łącznika kablowego (16). W tym celu wsunąć obydwie końce przerwanej przewodu ograniczającego (18) w łącznik kablowy (16) i ścisnąć łącznik obcęgami. Podłączyć wtyk zasilania do gniazda wtykowego. Następnie skontrolować stan diod LED (21) na stacji ładowania (19), aby sprawdzić, czy układ działa poprawnie.

7.3 Zamawianie części wymiennych:

Podczas zamawiania części zamiennych należy podać następujące dane:

- Typ urządzenia
- Numer artykułu urządzenia
- Numer identyfikacyjny urządzenia
- Numer części zamiennej

Aktualne ceny artykułów i informacje znajdują się na stronie: www.Einhell-Service.com

Ostrza zamienne nr art.: 34.140.20

8. Składowanie

Przed przechowywaniem przez zimę urządzenia należy całkowicie naładować akumulator (A) i wyłączyć kosiarkę automatyczną głównym wyłącznikiem (7) (OFF). Wyjąć akumulator (A) z urządzenia. Odłączyć zasilacz (13) od sieci elektrycznej i od stacji ładowania (19). Przewód ograniczający (18) może pozostać przez zimę na zewnątrz. Należy jednak zapewnić, że przyłącza są chronione przed korozją. W tym celu odłączyć przyłącza przewodu ograniczającego (18) od stacji ładowania (19).

Urządzenie i jego wyposażenie dodatkowe powinny być przechowywane w ciemnym, suchym i nienarażonym na ujemne temperatury pomieszczeniu, w miejscu niedostępnym dla dzieci. Optymalna temperatura składowania wynosi od 5 °C do 30 °C. Urządzenie przechowywać w oryginalnym opakowaniu.

9. Transport

- Wyłączyć urządzenie głównym wyłącznikiem (7) (OFF) (Rys. 8).
- Zamontować (o ile występuje) wyposażenie ochronne przewidziane do transportu urządzenia.
- Chronić urządzenie przed uszkodzeniami i silnymi wibracjami, które mogą wystąpić szczególnie podczas transportu w pojazdach.
- Zabezpieczyć urządzenie przed przewróceniem się lub zsunieniem.
- Podczas przenoszenia kosiarki automatycznej trzymać ją za uchwyt do przenoszenia (6) tak, aby płyta nożowa (11) była skierowana w stronę przeciwną do ciała.

10. Utylizacja i recykling

Sprzęt umieszczony jest w opakowaniu zapobiegającym uszkodzeniom w czasie transportu. Opakowanie jest surowcem i nadaje się do powtórnego użytku lub do recyklingu. Urządzenie oraz jego osprzęt składają się z różnych rodzajów materiałów, jak np. metal i tworzywa sztuczne. Nie wyrzucać uszkodzonych urządzeń do śmietnika! W celu odpowiedniej utylizacji należy oddać urządzenie do specjalistycznego punktu zbiórki odpadów. Informacji o specjalistycznych punktach zbiórki odpadów udziela administracja komunalna.



Symbol przekreślonego kołowego kontenera na odpady jest symbolem selektywnego zbierania odpadów i oznacza zakaz umieszczania sprzętu łącznie z innymi odpadami.

Symbol ten oznacza jednocześnie, że sprzęt został wprowadzony do obrotu po dniu 13 sierpnia 2005 r.

Jednocześnie informujemy, że: 1) na terenie RP istnieje system zbierania, w tym zwrotu, zużytego sprzętu – w tym punkty selektywnej zbiórki i/lub lokalne punkty zbiórki, sklepy czy inne punkty sprzedaży sprzętu. Szczegółową informację uzyskasz u swojego sprzedawcy; 2) każde gospodarstwo domowe spełnia istotną rolę w przyczynianiu się do ponownego użycia i odzysku, w tym recyklingu, zużytego sprzętu; 3) do produkcji sprzętu użyto niebezpiecznych: substancji, mieszanin oraz części składowych, które mogą powodować potencjalne, niebezpieczne skutki dla środowiska i zdrowia ludzi, dlatego też konieczne jest prawidłowe użytkowanie sprzętu oraz jego recykling.

Należy pamiętać o tym, aby przed oddaniem urządzenia do utylizacji wyjąć z niego akumulatory i elementy oświetleniowe (np. żarówkę).

Przedruk lub innego rodzaju powielanie dokumentacji wyrobów oraz dokumentów towarzyszących, nawet we fragmentach dopuszczalne jest tylko za wyraźną zgodą firmy Einhell Germany AG.

Zmiany techniczne zastrzeżone

11. Wskazania diody na stacji ładowania i usuwanie usterek

Dioda (21)	Opis	Sposób usuwania
nie świeci się	- Brak zasilania energią elektryczną	- Sprawdzić zasilanie energią elektryczną
świeci się na zielono	- Kosiarka jest gotowa do koszenia - Akumulator jest całkowicie naładowany - Przewód ograniczający (18) jest poprawnie zainstalowany	
miga na zielono	- Przewód ograniczający (18) został przerwany - Przewód ograniczający (18) jest nieprawidłowo podłączony.	- Sprawdzić, czy nie przewód ograniczający (18) nie został przerwany lub przecięty - Sprawdzić obydwa przyłącza na stacji ładowania (19)
świeci się na czerwono	- Trwa ładowanie akumulatora	- Odczekać, aż akumulator będzie całkowicie naładowany.

12. Wskazania kosiarki automatycznej i usuwanie usterek

Dioda alarmowa LED (53) świeci się na czerwono

Błąd	Możliwa przyczyna	Usuwanie
„kosiarka podniesiona“	- Czujnik podnoszenia zadziałał przez co najmniej 10 sekund bez przerwy	Nacisnąć przycisk „OK“ (54), aby potwierdzić komunikat błędu. Naciskając odpowiednie przyciski na polu obsługi (2) rozpocząć ponownie proces koszenia. - Jeżeli ten błąd będzie się powtarzał, należy sprawdzić czy na obszarze koszenia nie ma przeszkód o wysokości powyżej 10 cm i usunąć je lub odgrodzić od koszonego obszaru przy użyciu przewodu ograniczającego (18).

Dioda alarmowa LED (53) świeci się na czerwono

Błąd	Możliwa przyczyna	Usuwanie
„kosiarka się zablokowała“ Kosiarka zatrzymała się w obszarze koszenia w pobliżu przeszkody.	- Czujnik napotkania przeszkody zadziałał 10 razy w przeciągu minuty.	Nacisnąć przycisk „OK“ (54), aby potwierdzić komunikat błędu. Naciskając odpowiednie przyciski na polu obsługi (2) rozpocząć ponownie proces koszenia. - Sprawdzić, czy kosiarka automatyczna nie została zablokowana przez przeszkodę lub czy się nie zaklinowała między drzewami, krzewami itp. Usunąć przeszkodę lub wykluczyć ten obszar z terenu koszenia. - Jeżeli ten błąd będzie się powtarzał, sprawdzić ułożenie przewodu ograniczającego (18). Zwrócić przy tym uwagę na szczególnie wąskie narożniki, korytarze, płoty, skałki itp. i w razie potrzeby skorygować położenie przewodu ograniczającego (18). - Sprawdzić, czy trawa nie jest za wysoka i nie blokuje kosiarki. W takim przypadku trawnik należy skosić na wysokość poniżej 60 mm.
„czujnik Halla“ Kosiarka automatyczna zatrzymała się w obszarze koszenia bezpośrednio przed przeszkodą.	- Czujnik napotkania przeszkody zadziałał przez co najmniej 10 sekund bez przerwy	Wyłączyć kosiarkę automatyczną głównym wyłącznikiem (7) (OFF) i postawić kosiarkę automatyczną na inne miejsce w obszarze koszenia. Włączyć urządzenie z powrotem głównym wyłącznikiem (7) (ON) i naciskając odpowiednie przyciski na polu obsługi (2) rozpocząć ponownie proces koszenia. - Sprawdzić, czy kosiarka automatyczna nie została zablokowana przez przeszkodę lub czy się nie zaklinowała między drzewami, krzewami itp. Usunąć przeszkodę lub wykluczyć ten obszar z terenu koszenia. - Jeżeli ten błąd będzie się powtarzał, sprawdzić ułożenie przewodu ograniczającego (18). Zwrócić przy tym uwagę na szczególnie wąskie narożniki, korytarze, płoty, skałki itp. i w razie potrzeby skorygować położenie przewodu ograniczającego (18).

Dioda alarmowa LED (53) miga na czerwono

Błąd	Możliwa przyczyna	Usuwanie
„Przewód ograniczający / Błąd sygnału“ Kosiarka automatyczna porusza się w kółko szukając sygnału ograniczającego i następnie się zatrzymuje.	<ul style="list-style-type: none"> - Kosiarka automatyczna znajduje się poza wyznaczonym obszarem koszenia. - Przewód ograniczający (18) jest nieprawidłowo podłączony - Przewód ograniczający (18) został przerwany - Brak zasilania energią elektryczną 	<p>Wyłączyć kosiarkę naciskając główny wyłącznik (7) (OFF) i włączyć z powrotem naciskając wyłącznik (ON). Naciskając odpowiednie przyciski na polu obsługi (2) rozpocząć ponownie proces koszenia.</p> <ul style="list-style-type: none"> - Sprawdzić, czy przewód ograniczający (18) ułożony jest prawidłowo i leży po środku pod stacją ładowania (19). - Sprawdzić położenie stacji ładowania (19). - Upewnić się, że kosiarka automatyczna znajduje się wewnątrz wyznaczonego obszaru koszenia. - Sprawdzić, czy dioda LED (21) na stacji ładowania (19) świeci się na zielono. - Jeżeli kosiarka automatyczna kilkakrotnie w tym samym miejscu opuszcza obszar koszenia, sprawdzić czy w tym obszarze nie ma przewodu wysokiego napięcia. Zmienić położenie przewodu ograniczającego (18). - Jeżeli kosiarka automatyczna opuszcza obszar koszenia na zboczu, należy ominąć ten obszar zmieniając położenie przewodu ograniczającego (18).

Dioda alarmowa LED (53) świeci się na niebiesko

Błąd	Możliwa przyczyna	Usuwanie
„Błąd akumulatora“	<ul style="list-style-type: none"> - W kosiarce automatycznej wystąpił błąd akumulatora - Nie można naładować akumulatora - Niedostateczny styk na pinach ładowania (20) - Akumulator jest za stary 	<p>Wyłączyć kosiarkę naciskając główny wyłącznik (7) (OFF) i włączyć z powrotem naciskając wyłącznik (ON). Naciskając odpowiednie przyciski na polu obsługi (2) rozpocząć ponownie proces koszenia.</p> <ul style="list-style-type: none"> - Sprawdzić zasilanie energią elektryczną. - Oczyszczyć piny ładowania (20). - Sprawdzić, czy akumulator jest prawidłowo zamontowany. - Sprawdzić, czy główny wyłącznik (7) jest włączony (ON), gdy kosiarka automatyczna znajduje się w stacji ładowania (19). - Sprawdzić położenie stacji ładowania (19). W razie potrzeby wymienić akumulator.

Dioda alarmowa LED (53) miga na niebiesko

Błąd	Możliwa przyczyna	Usuwanie
<p>„Przewód ograniczający / Błąd sygnału“ Kosiarka automatyczna porusza się w kółko szukając sygnału ograniczającego i następnie się zatrzymuje.</p>	<ul style="list-style-type: none"> - Kosiarka automatyczna znajduje się poza wyznaczonym obszarem koszenia. - Przewód ograniczający (18) jest nieprawidłowo podłączony - Przewód ograniczający (18) został przerwany - Brak zasilania energią elektryczną 	<p>Wyłączyć kosiarkę naciskając główny wyłącznik (7) (OFF) i włączyć z powrotem naciskając wyłącznik (ON). Naciskając odpowiednie przyciski na polu obsługi (2) rozpocząć ponownie proces koszenia.</p> <ul style="list-style-type: none"> - Sprawdzić, czy przewód ograniczający (18) ułożony jest prawidłowo i leży po środku pod stacją ładowania (19). - Sprawdzić położenie stacji ładowania (19). - Upewnić się, że kosiarka automatyczna znajduje się wewnątrz wyznaczonego obszaru koszenia. - Sprawdzić, czy dioda LED (21) na stacji ładowania (19) świeci się na zielono. - Jeżeli kosiarka automatyczna kilkakrotnie w tym samym miejscu opuszcza obszar koszenia, sprawdzić czy w tym obszarze nie ma przewodu wysokiego napięcia. Zmienić położenie przewodu ograniczającego (18). - Jeżeli kosiarka automatyczna opuszcza obszar koszenia na zboczu, należy ominąć ten obszar zmieniając położenie przewodu ograniczającego (18).
<p>„Temperatura akumulatora poza dozwolonym zakresem“ Podczas ustawionego czasu pracy kosiarka automatyczna wraca do stacji ładowania i/lub nie można ładować akumulatora na stacji ładowania.</p>	<p>Za wysoka / za niska temperatura akumulatora lub przegrzanie układu sterowania.</p> <ul style="list-style-type: none"> - Przy temperaturze akumulatora powyżej 75 °C kosiarka automatyczna wraca do stacji ładowania (19). - Przy temperaturze akumulatora powyżej 45 °C lub poniżej 0°C proces ładowania jest przerywany i kosiarka automatyczna czeka w stacji ładowania (19). 	<ul style="list-style-type: none"> - Przesunąć czas pracy kosiarki w lecie na wczesne ranne godziny i unikać pracy kosiarki podczas najgorętszej pory dnia. - Po ostygnięciu akumulatora bądź układu sterowania do dozwolonego zakresu temperatury, kosiarka automatyczna wraca samoczynnie do zaprogramowanego trybu pracy.

Dioda alarmowa LED (53) miga na niebiesko

Błąd	Możliwa przyczyna	Usuwanie
„Przeciążenie silnika“ Kosiarka automatyczna zatrzymała się w wysokiej, gęstej trawie.	<ul style="list-style-type: none"> - Kosiarka automatyczna zatrzymała się na skutek wykrycia prądu przeciążeniowego w silniku lub błędu silnika. 	<p>Wyłączyć kosiarkę naciskając główny wyłącznik (7) (OFF) i włączyć z powrotem naciskając wyłącznik (ON). Naciskając odpowiednie przyciski na polu obsługi (2) rozpocząć ponownie proces koszenia.</p> <ul style="list-style-type: none"> - Sprawdzić wysokość murawy w obszarze koszenia i w razie potrzeby przyciąć trawę zwykłą kosiarką do długości źdźbeł trawy poniżej 60 mm. - Zwiększyć wysokość koszenia. Rozpocząć zawsze od największej wysokości koszenia i zmniejszać ją stopniowo aż do osiągnięcia żądanej wysokości. - Sprawdzić czy płyty nożowe (11) i koła nie są zabrudzone i starannie oczyścić te części. - Sprawdzić, czy tylne koła i płyta nożowa (11) nie są zablokowane. Jeżeli nie uda się Państwu usunąć tych blokad, prosimy zwrócić się o pomoc do odpowiedniego punktu serwisowego.
„kosiarka pochyłona“ Kosiarka automatyczna się przechyliła i zatrzymała.	<ul style="list-style-type: none"> - Kosiarka automatyczna była przechylona przez 10 sekund w sposób ciągły - Kosiarka automatyczna była przez dłuższy czas przechylona w jedną stronę 	<p>Nacisnąć przycisk „OK“ (54), aby potwierdzić komunikat błędu. Naciskając odpowiednie przyciski na polu obsługi (2) rozpocząć ponownie proces koszenia.</p> <ul style="list-style-type: none"> - Postawić kosiarkę automatyczną na płaskim podłożu i włączyć z powrotem. - Jeżeli kosiarka automatyczna przewróciła się na zbyt stromym zboczu w obszarze koszenia, należy odpowiednio zmienić położenie przewodu ograniczającego (18) tak, aby uniknąć stromego nachylenia.
„Kosiarka się zablokowała“ Kosiarka automatyczna zatrzymała się podczas drogi powrotnej do stacji ładowania.	<ul style="list-style-type: none"> - Przeszkody na przewodzie ograniczającym (18) blokują ruch kosiarki automatycznej. 	<p>Wyłączyć kosiarkę automatyczną głównym wyłącznikiem (7) (OFF) i postawić kosiarkę automatyczną na inne miejsce w obszarze koszenia. Włączyć urządzenie z powrotem głównym wyłącznikiem (7) (ON) i naciskając odpowiednie przyciski na polu obsługi (2) rozpocząć ponownie proces koszenia.</p> <ul style="list-style-type: none"> - Usunąć wszelkie przeszkody znajdujące się na przewodzie ograniczającym (18).

Wyszukiwanie usterek

Błąd	Możliwa przyczyna	Usuwanie
Kosiarka automatyczna stoi w obszarze koszenia. Kosiarka automatyczna nie daje się uruchomić.	<ul style="list-style-type: none"> - Za niskie napięcia akumulatora - Błąd obwodu elektrycznego lub elektroniki 	<ul style="list-style-type: none"> - Zanieść kosiarkę automatyczną do ładowania do stacji ładowania (19). - Włączyć główny wyłącznik (7) (ON). - Zwrócić się o pomoc do serwisu obsługi klienta.
Kosiarka automatyczna nie może wjechać do stacji ładowania.	<ul style="list-style-type: none"> - Stacja ładowania (19) jest nieprawidłowo zainstalowana. 	<ul style="list-style-type: none"> - Sprawdzić, czy dioda LED (21) na stacji ładowania (19) świeci się na zielono. - Sprawdzić, czy przewody ograniczające (18) są podłączone do stacji ładowania (19) i czy przedni przewód ograniczający (18) ułożony jest po środku stacji ładowania (19). - Sprawdzić, czy położenie stacji ładowania (19) jest prawidłowe.
W pobliżu wysp kosiarka automatyczna zatrzymuje się lub jeździ w niekontrolowany sposób.	<ul style="list-style-type: none"> - Przewód ograniczający (18) wokół wysp jest nieprawidłowo zainstalowany. 	<ul style="list-style-type: none"> - Skorygować położenie przewodu ograniczającego (18). - Zwrócić uwagę na to, aby przewód ograniczający (18) się nie krzyżował
Kosiarka automatyczna pracuje bardzo głośno.	<ul style="list-style-type: none"> - Uszkodzenie ostrzy (10) - Na ostrzach (10) osadziły się ciała obce - Kosiarka automatyczna została uruchomiona zbyt blisko przeszkody - Uszkodzenie napędu noży lub silnika napędowego - Uszkodzenie innych części kosiarki automatycznej 	<ul style="list-style-type: none"> - Wymienić ostrza (10). Wymienić jednocześnie wszystkie 3 ostrza (10). - Wydajność kosiarki automatycznej zależy od naostrzenia ostrzy (10). Z tego powodu należy utrzymywać ostrza (10) w dobrym stanie technicznym. - Wyłączyć bezpiecznie kosiarkę automatyczną i nosić rękawice robocze podczas czyszczenia ostrzy (10), aby zapobiec ranom ciętym. - Zlecić naprawę lub wymianę silnika w serwisie obsługi klienta.
Kosiarka automatyczna pozostaje w stacji ładowania. Kosiarka automatyczna cały czas wraca do stacji ładowania.	<ul style="list-style-type: none"> - Nieprawidłowe ustawienie czasu pracy - Akumulator jest rozładowany - Zadziałał czujnik deszczu - Zwiększona temperatura akumulatora 	<ul style="list-style-type: none"> - Sprawdzić ustawienia czasu pracy. - Kosiarka automatyczna rozpoczyna i kończy pracę zgodnie z ustawionym harmonogramem pracy. Poza ustawionym czasem pracy kosiarka automatyczna pozostaje w stacji ładowania (19).

Wyszukiwanie usterek

Błąd	Możliwa przyczyna	Usuwanie
Kosiarka automatyczna zatrzymała się na przewodzie ograniczającym i nie może wrócić do stacji ładowania.	<ul style="list-style-type: none"> - Akumulator jest rozładowany - Długość przewodu ograniczającego (18) i tym samym droga do stacji ładowania (19) jest za długa dla użytego akumulatora. 	<ul style="list-style-type: none"> - Usunąć wszelkie potencjalne przeszkody z przewodu ograniczającego (18). Podczas układania przewodu ograniczającego (18) zwrócić uwagę na wystarczającą odległość od przeszkód. - Użyć akumulatora o większej pojemności. - Uwaga: W przypadku użycia akumulatora Multi Ah (np. 4-6Ah) wybrać większą pojemność. Dzięki procesowi ochronnego ładowania i rozładowania kosiarki automatycznej użycie mniejszej pojemności w celu wydłużenia żywotności akumulatora nie jest konieczne.

UWAGA! Przecięte przewody ograniczające i wynikające z tego szkody nie są objęte gwarancją!

13. Wskazania diod na ładowarce

Stan diod		Znaczenie i postępowanie
Czerwona dioda LED	Zielona dioda LED	
nie świeci się	miga	Stan gotowości Ładowarka podłączona jest do sieci i znajduje się w stanie gotowości. Brak akumulatora w ładowarce.
świeci się	nie świeci się	Ładowanie Trwa ładowanie akumulatora w przyspieszonym trybie. Informacje odnośnie czasu ładowania znajdują na ładowarce. Wskazówka! W zależności od aktualnego poziomu naładowania akumulatora faktyczny czas ładowania może odbiegać od podanego.
nie świeci się	świeci się	Akumulator jest naładowany i jest gotowy do użytku. (READY TO GO) Następnie ładowarka przełącza się automatycznie na proces ładowania ochronnego, który trwa aż do całkowitego naładowania akumulatora. Aby akumulator się całkowicie naładował należy pozostawić go na ok. 15 minut dłużej na ładowarce. Postępowanie: Wyjąć akumulator z ładowarki. Odłączyć ładowarkę od zasilania.
miga	nie świeci się	Ładowanie adaptacyjne Ładowarka pracuje w trybie ładowania ochronnego. Z przyczyn bezpieczeństwa proces ładowania akumulatora jest wolniejszy i trwa dłużej niż podany czas. Może to wystąpić z następujących przyczyn: - Od ostatniego ładowania akumulatora upłynęło bardzo dużo czasu. - Temperatura akumulatora wykracza poza zalecany zakres. Postępowanie: Mimo to dalsze ładowanie akumulatora jest możliwe; zaczekać, aż zakończy się proces ładowania.
miga	miga	Błąd Nie jest możliwe naładowanie akumulatora. Akumulator jest uszkodzony. Postępowanie: Zabrania się ładowania uszkodzonych akumulatorów. Wyjąć akumulator z ładowarki.
świeci się	świeci się	Nieprawidłowa temperatura Temperatura akumulatora jest za wysoka (np. pod wpływem bezpośredniego promieniowania słonecznego) lub za niska (poniżej 0° C) Postępowanie: Wyjąć akumulator z ładowarki i pozostawić go na jeden dzień w temperaturze pokojowej (ok. 20° C).

Informacje serwisowe

Posiadamy partnerów serwisowych we wszystkich krajach wymienionych w tym certyfikacie gwarancji. Odpowiednie dane kontaktowe znajdują Państwo w tym certyfikacie gwarancji. Nasi partnerzy są do Państwa dyspozycji we wszystkich kwestiach serwisowych takich jak naprawa, zamawianie części zamiennych i zużywalnych oraz materiałów eksploatacyjnych.

Należy wziąć pod uwagę, że następujące części tego produktu podlegają normalnemu podczas eksploatacji lub naturalnemu zużyciu bądź że następujące części konieczne są jako materiały eksploatacyjne.

Kategoria	Przykład
Części zużywające się*	Akumulator
Materiał eksploatacyjny/części eksploatacyjne*	Ostrza
Brakujące części	

* nie zawsze wchodzi w zakres dostawy!

W przypadku stwierdzenia wad lub błędów prosimy o odpowiednie zgłoszenie na stronie internetowej www.Einhell-Service.com. Prosimy zamieścić dokładny opis błędu oraz odpowiedzieć na poniższe pytania:

- Czy urządzenie na początku działało czy też było uszkodzone od samego początku?
- Czy przed wystąpieniem usterki zwrócili Państwo uwagę na coś szczególnego (oznaki przed usterką)?
- Pod jakim względem urządzenie działa Państwa zdaniem nieprawidłowo (główny objaw)?
Prosimy o podanie opisu.

Certyfikat gwarancji

Szanowny kliencie, szanowna klientko!

Nasze produkty podlegają surowej kontroli jakości. Jeżeli mimo to stwierdzą Państwo usterki w funkcjonowaniu urządzenia, przepraszamy za spowodowane niedogodności i prosimy o zwrócenie się do naszego biura serwisowego pod wskazanym na karcie gwarancyjnej adresem. Jesteśmy również do Państwa dyspozycji pod wskazanym numerem telefonu biura serwisowego. Dla spełnienia roszczeń gwarancyjnych obowiązują następujące postanowienia:

1. Warunki gwarancji odnoszą się jedynie do konsumentów, tzn. osób fizycznych, które nie używają tego produktu do działalności przemysłowej, rzemieślniczej lub innej działalności gospodarczej. Poniższe warunki gwarancji obejmują świadczenia w ramach dodatkowej gwarancji, które producent urządzenia oferuje nabywcom nowych urządzeń dodatkowo do przysługującej zgodnie z przepisami prawa rękojmi. Poprzez udzielenie tej gwarancji przyznane Państwu ustawowo uprawnienia z tytułu rękojmi nie ulegają zmianie. Nasze świadczenia gwarancyjne udzielane są Państwu bezpłatnie.
2. Świadczenie gwarancyjne obejmuje wyłącznie wady nowego urządzenia tego producenta wynikające z błędów w produkcji urządzenia lub w materiale i ogranicza się do usunięcia powyższych wad bądź wymiany urządzenia, według decyzji producenta. Prosimy pamiętać o tym, że zgodnie z przeznaczeniem nasze produkty nie zostały skonstruowane do prac w ramach działalności o charakterze gospodarczym, rzemieślniczym bądź profesjonalnym. Tym samym, w przypadku użytku urządzenia podczas okresu gwarancyjnego w zakładach rzemieślniczych, przemysłowych i innej działalności gospodarczej lub eksploatacji pod podobnym obciążeniem postanowienia umowy gwarancyjnej tracą moc.
3. Gwarancji nie podlegają:
 - szkody wynikające z niestosowania się do instrukcji montażu lub nieprawidłowej instalacji, nieprzestrzegania instrukcji obsługi (np. podłączenie do nieprawidłowego napięcia sieciowego lub nieprawidłowego rodzaju prądu), nieprzestrzegania zaleceń odnośnie konserwacji i bezpieczeństwa, oddziaływania anormalnych warunków otoczenia (np. uszkodzenia na skutek upadku urządzenia), jak i szkody powstałe na skutek niedostatecznej konserwacji i pielęgnacji urządzenia.
 - szkody wynikające z niedozwolonego lub nieprawidłowego stosowania urządzenia (np. przeciążenia urządzenia lub stosowanie innych niż zalecane narzędzi i akcesoriów), nieprzestrzegania zaleceń odnośnie konserwacji i bezpieczeństwa, szkody powstałe na skutek ciał obcych w urządzeniu (np. piasek, kamienie, pył lub kurz oraz szkody podczas transportu), stosowania siły przy obsłudze urządzenia lub oddziaływania zewnętrznego (np. uszkodzenia na skutek upadku urządzenia).
 - uszkodzenia urządzenia lub jego części, które powstały na skutek normalnego prawidłowego lub innego naturalnego zużycia.
4. Okres gwarancji wynosi 24 miesiące licząc od dnia kupna urządzenia. Roszczenia gwarancyjne winny być zgłaszane przed upływem dwóch tygodni od momentu stwierdzenia usterki. Po upływie okresu objętego gwarancją wyklucza się możliwość spełnienia roszczeń gwarancyjnych. Naprawa bądź wymiana urządzenia nie powodują przedłużenia okresu gwarancyjnego ani rozpoczęcia biegu nowego okresu gwarancyjnego na zamienione urządzenie ani na zastosowane części zamienne. Obowiązuje to również w przypadku interwencji serwisowej na miejscu.
5. W celu przedstawienia roszczeń gwarancyjnych należy zgłosić uszkodzone urządzenie na następującej stronie: www.Einhell-Service.com. Proszę mieć przygotowany rachunek lub inny dokument zakupu nowego urządzenia. Urządzenia, które przysłane zostały bez dowodu zakupu lub tabliczki znamionowej, nie są objęte świadczeniami gwarancyjnymi, ponieważ nie ma możliwości ich przyporządkowania. Jeżeli wada objęta jest świadczeniem gwarancyjnym, otrzymają Państwo niezwłocznie naprawione lub nowe urządzenie.

Naturalnie istnieje możliwość usunięcia usterek i wad nieobjętych gwarancją bądź po jej upływie za zwrotem kosztów. W tym celu prosimy przesłać urządzenia na adres naszego biura serwisowego.

W przypadku części zużywających się, materiałów eksploatacyjnych oraz brakujących części zwracamy uwagę na ograniczenia tej gwarancji zgodnie z informacjami serwisowymi zamieszczonymi w tej instrukcji obsługi.

Sisukord

1. Ohutusjuhised
2. Seadme kirjeldus ja tarnekomplekt
3. Otstarbekohane kasutamine
4. Tehnilised andmed
5. Töö alustamine
6. Käsitsemine
7. Puhastus, hooldus ja varuosade tellimine
8. Hoiustamine
9. Transportimine
10. Jäätmekäitlus ja taaskasutus
11. Laadimisaluse näidik ja vigade kõrvaldamine
12. Robotniiduki näidik ja vigade kõrvaldamine
13. Laadija näidik



Oht! - vigastusohu vähendamiseks lugege kasutusjuhendit

Lapsed ei tohi seda seadet kasutada. Lapsi tuleb jälgida, kontrollimaks, et nad seadmega ei mängi. Lapsed ei tohi seadet puhastada ega hooldada. Seadet ei tohi kasutada piiratud füüsiliste, sensoorsete või vaimsete võimetega isikud või ebapiisavate kogemuste ja teadmistega isikud, välja arvatud juhul, kui nad töötavad pädeva isiku järelevalve all või juhendamisel.

Oht!

Vigastuste ja kahjustuste vältimiseks tuleb seadme kasutamisel võtta tarvitusele mõningad ohutusabinõud. Seepärast lugege kasutusjuhend / ohutusjuhised hoolikalt läbi. Hoidke need korralikult alles, et informatsioon oleks teil igal hetkel käeulatuses. Kui peaksite seadme teisele isikule edasi andma, siis andke talle ka kasutusjuhend / ohutusjuhised. Me ei võta endale vastutust õnnetuste või kahjude eest, mis tekivad käesoleva juhendi ja ohutusjuhiste mittejärgimisel.

1. Ohutusjuhised

Vastavad ohutuseeskirjad leiata kaasasolevast brošüürist.

Hoiatus!

Lugege kõiki ohutusjuhiseid, juhendeid, jooniseid ja tehnilisi andmeid, mis kuuluvad elektritööriista juurde. Järgnevalt toodud juhiste puudulik järgimine võib põhjustada elektrilöögi, põletuse ja/või raskeid vigastusi.

Hoidke kõik ohutusjuhised ja juhendid tulevikuks alles.

Kasutatud sümbolite seletus (vt joonis 14)

- A. HOIATUS – enne masina kasutamist lugege kasutusjuhend läbi!
- B. HOIATUS – masina kasutamisel järgige vastavat ohutut kaugust!
- C. HOIATUS – rakendage lukustusseadis enne masinal tööde teostamist või enne masina tõstmist! TÄHELEPANU – ärge puudutage pöörlevaid terasid!
- D. HOIATUS – ärge sõitke masinal kaasa! TÄHELEPANU – ärge puudutage pöörlevaid terasid!
- E. II kaitseklass (kahekordselt isoleeritud)
- F. Hoidke akusid ainult kuivades ruumides temperatuuril +10 °C kuni +40 °C. Hoiustage akusid ainult laetud olekus (vähemalt 40% laetud).
- G. Toiteplokk
- H. III kaitseklass
- I. Viivitusega kaitse 3,15 A
- J. Lühisekaitsega eraldustrafo
- K. Kasutamiseks ainult kuivades ruumides.
- L. HOIATUS: Aku laadimiseks kasutage üksnes eemaldatavat toite blokki NT18/1, mis tarniti koos seadmega

Tähelepanu!

Äikese ajal tõmmake toitepistik välja ja lahutage piirdetraat laadimisel.

2. Seadme kirjeldus ja tarnekomplekt**2.1 Seadme kirjeldus (joonis 1/2)**

1. Robotniiduk
2. Juhtpaneel
3. STOP-nupp
4. Lõikekõrguse reguleerimine
5. Vihmaandur
6. Kandesang
7. Pealüliti
8. Tagaratas
9. Akupesa kaas
10. Terad
11. Lõikeketas
12. Esiratas
13. Võrguadapter (kaabliga)
14. Kinnituskonks
15. Kinnituskruvi
16. Kaabliühendus
17. Varuterad
18. Piirdetraat
19. Laadimisalus
20. Laadimistihvt
21. LED-näidik
22. Kuuskantvõti
23. Joonlaud (lõikamiseks)

2.2 Tarnekomplekt ja lahtipakkimine

Kontrollige loendi alusel, kas tarnekomplektis on kõik vajalikud osad. Juhul, kui mõni osa on puudu, pöörduge hiljemalt 5 tööpäeva jooksul pärast kauba ostmist meie teeninduskeskusesse või lähimasse pädevasse ehitusmaterjalide kauplusse ning esitage kehtiv ostukviitung. Järgige siinkohal juhendi lõpus esitatud garantiitingimustes olevat garantiitabelit.

- Avage pakend ja võtke seade ettevaatlikult välja.
- Eemaldage pakkematerjal ning pakke- ja transporditoed (kui on olemas).
- Kontrollige, kas tarnekomplekt on terviklik.
- Kontrollige, ega seadmel ja tarvikutel pole transpordikahjustusi.
- Hoidke pakend võimalusel kuni garantiiaja lõpuni alles.

Oht!

Seade ja pakkematerjal ei ole laste mänguasjad! Lapsed ei tohi kilekottide, fooliumi ja pisidetallidega mängida! Oht alla neelata ja lämbuda!

Tarnekomplekt, paigaldusmaterjal ja tarvikud (ei sisaldu osaliselt tarnekomplektis):

Tarnekomplekti leiaste lisatud tarnekomplekti teabelehel.

- Robotniiduk
- Võrguadapter (kaabliga)
- Laadimisalus
- Kinnituskruvid (4 tk)
- Varuterad
- Kinnituskonks
- Piirdetraat
- Kaabliühendus
- Kuuskantvõti
- Aku
- Akulaadija
- Joonlaud (lõikamiseks)
- Originaalkasutusjuhend
- Ohutusjuhised

Vajalikud abivahendid (ei ole tarnekomplektis)

- Haamer
- Tangid
- Isolatsiooni eraldamise tangid
- Vesilood (soovi korral)

3. Otstarbekohane kasutamine

Robotniiduk on sobiv erakasutuseks tarbe- ja hobiaias ning mõeldud üksnes murupindade niitmiseks.

Masinat võib kasutada ainult sihipärasel otstarbel. Igasugune teisel otstarbel kasutamine ei ole sihipärane. Kõigi sellest tulenevate kahjude või vigastuste eest vastutab kasutaja/käitaja ja mitte tootja.

Võtke palun arvesse, et meie seadmed ei ole konstrueeritud ettevõtluses, käsitööstuses ega tööstuses kasutamise otstarbel. Me ei anna mingit garantiid, kui seadet kasutatakse ettevõtluses, käsitööstuses või tööstuses jt sarnastel tegevusaladel.

4. Tehnilised andmed

Pinge	18 V
Mootori pöörlemissagedus	3100 min ⁻¹
Kaitseklass	IPX4
Kaitseklass	III
Kaal	9,0 kg
Lõikelaius	18 cm
Terade arv	3
Tõus kuni	35%
Helirõhu tase L _{pA}	48,7 dB(A)
Hälve K	3 dB(A)
Müratase L _{WA}	59,4 dB(A)
Hälve K	3 dB(A)
Lõikekõrguse reguleerimine .	20–60 mm, sujuvalt
Piirdetraadi lubatud pikkus	max 250 m

Piirdetraat kaabel-antennina

Töösagedusriba	0–148,5 kHz
Maksimaalne saatjavõimsus	43,13 dBu/m

Bluetoothi ühendus

Töösagedusriba	2400–2483,5 MHz
Maksimaalne saatjavõimsus	1,9 dBm

Võrguadapter

Sisendpinge:	100- 240 V ~ 50 /60 Hz
Väljundpinge:	18 V AV
Väljundvool:	1,8 A
Kaitseklass:	II/□

Müraväärtused selgitati välja standardite EN ISO 3744:1995 ja ISO 11094: 1991 järgi.

Hoiatus!

Käesolev seade tekitab töötamise ajal elektromagnetilise välja. See väli võib teatud asjaoludel kahjustada aktiivseid või passiivseid meditsiinilisi implantaate. Raskete või surmavate vigastuste ohu vähendamiseks soovitame isikutel, kelle on meditsiinilised implantaadid, pidada enne seadme kasutamist nõu oma arsti ja implantaaditootjaga.

5. Töö alustamine

**Enne robotniiduki paigaldamist lugege kasutusjuhend läbi. Paigalduse kvaliteedist ole-
neb, kui hästi robotniiduk hiljem töötab.**

5.1 Tööpõhimõte

Robotniiduk valib oma suuna juhuslikult. Seejuures niidetakse aed täielikult, sest robotniiduk töötleb kogu piirdetraadiga (18) hõlmatud ala. Kohe kui robotniiduk tuvastab õigesti paigaldatud piirdetraadi (18), pöörab robotniiduk ringi ja sõidab ala sees teise suunda. Kõik alad, mida soovite pinnasiseselt kaitsta – nt aiatiigid, puud, mööbel või lillepeenrad –, tuleb piirata piirdetraadiga (18). Piirdetraat (18) peab moodustama suletud ringi. Kui robotniiduk kohtub niidetava ala sees takistusega, sõidab see tagurpidi ja niidab teises suunas edasi (joonis 3).

5.2 Andurid

Robotniiduk on varustatud mitme kaitseanduriga.

- **Tõsteandur:**
Kui robotniidukit tõstetakse tagant rohkem kui 30° võrra, peatatakse robotniiduk ja terade (10) pöörlemine kohe.
- **Kaldeandur:**
Kui robotniiduk kaldub tugevalt mingis suunas, peatatakse robotniiduk ja terade (10) pöörlemine kohe.
- **Takistusandur:**
Robotniiduk tuvastab takistused oma teel. Kui robotniiduk pörkab takistusega kokku, peatatakse robotniiduk ja terade pöörlemine kohe ning niiduk sõidab takistusest tagurpidi eemale.
- **Vihmaandur:**
Robotniiduk on varustatud vihmaanduriga (5), et takistada robotniiduki töötamist vihma käes. Kui tuvastatakse vihm, naaseb robotniiduk laadimisaluse (19) juurde ning laetakse seal täielikult täis. Pärast seda, kui vihmaandur (5) on jälle kuivanud, jääb robotniiduk veel kaheks tunniks laadimisalusele (19). Ärge lühistage metallist andureid metalli ega mõne muu elektrit juhtiva materjaliga. See mõjutab robotniiduki õiget toimimist.

5.3 Ettevalmistus

Esmalt tehke oma murust joonis. Joonistage sellele ka takistused ja koostage plaan, kuidas soovite neid kaitsta. See hõlbustab laadimisalusele (19) hea koha leidmist ning piirdetraadi (18) paigutamist ümber põõsaste, lillepeenarde jne

(joonis 4). Kui muru on kõrgem kui 60 mm, peab muru lühemaks niitma, et robotniidukit mitte liigselt koormata ega töötõhusust mõjutada. Kasutage selleks tavalist muruniidukit või trimmerit. Koristage murult kõik lahtised esemed, mida robotniiduk võib kahjustada või mis võivad robotniidukit kahjustada.

Hoidke käepärast järgmised tööriistad: Haamer, tangid, isolatsiooni eemaldamise tangid ja vesilood (soovi korral).

Aku paigaldamine

Robotniiduki töötamiseks on tarvis Power-X-Change seeria akut (A). Tähelepanu! Olenevalt mudelist võib olla, et aku (A) ei sisaldu teie robotniiduki tarnekomplektis.

Avage akupesa kaas (9), tõmmates klõpatsit. Vajutage aku (A) lukustusnuppu ja lükake aku (A) selleks ettenähtud akukinnitusse. Sulgege akupesa kaas (9) ja jälgige, et see sulgub korrektselt (joonis 10).

Aku (A) eemaldamiseks avage akupesa kaas (9). Vajutage aku (A) lukustusnuppu ja tõmmake aku (A) välja.

5.4 Laadimisalus

5.4.1 Laadimisaluse asukoht

Tuvastage esmalt parim asukoht laadimisalusele (19). Vaja on õuepistikupesa, mis annab pidevalt voolu, et robotniiduk töötaks alati. Laadimisalus (19) tuleb paigutada tasasele pinnale murukamara kõrgusele. Jälgige, et ala oleks tasane ja kuiv. Valige varjuline koht, sest akut laetakse kõige paremini jahedas keskkonnas (piilt 5a). Peale selle jälgige, et piirdetraat paigutataks laadimisaluse (19) ees sirgelt vähemalt 2 m. Kõverad vahetult laadimisaluse (19) ees võivad põhjustada raskusi dokkimisel laadimise jaoks.

5.4.2 Laadimisaluse lokaliseerimine

Kui aku on peaaegu tühi, naaseb robotniiduk laadimisaluse (19) juurde, järgides piirdetraati (18) vastupäeva kuni laadimisaluse (19). Seejärel jälgige, et paigutate laadimisaluse (19) õigesti joondatult (joonis 5b).

5.4.3 Laadimisaluse ühendamine võrguadapteriga

1. Enne kui ühendate laadimisaluse (19) vooluvarustusega, veenduge, et võrgupinge on 100–240 V 50/60 Hz juures.
2. Ühendage võrguadapter (13) otse pistikupes-
sa. Ärge kasutage kaablit muuks otstarbeks.
3. Ärge kasutage kahjustatud võrguadapterit

- (13). Kaablite või võrguadapteri (13) kahjustuste korral pöörduge nende väljavahetamiseks viivitamata volitatud spetsialisti poole.
4. Ärge laadige robotniidukit niiskes keskkonnas. Ärge laadige robotniidukit temperatuuril üle 40 °C või alla 5 °C.
 5. Hoidke robotniidukit ja võrguadapterit (13) veest, soojusallikatest ja kemikaalidest eemal. Kahjustuste vältimiseks hoidke võrguadapteri (13) kaabel teravatest servadest eemal.
 6. Ühendage võrguadapter (13) laadimisalusega (19) (Joonis 5c).

Robotniiduki aku laadimiseks juba paigaldamise ajal lülitage robotniiduk esmalt pealüliti (7) abil sisse ja asetage robotniiduk laadimisalusele (19).

5.4.4 Teave laadimise kohta

Robotniiduk naaseb laadimisaluse (19) juurde tagasi järgmistes olukordades:

- saadate robotniiduki käsitsi tagasi,
- aku laetuse tase langeb 30%-ni,
- igapäevane tööaeg on lõppenud,
- rakendus vihmaandur,
- robotniiduk on üle kuumenenud.

Seejuures sõidab robotniiduk piki piirdetraati (18) iseseisvalt kuni laadimisalusele (19).

Kui robotniiduk sõidab tagasi laadimisaluse (19) juurde, otsib ta piirdetraati (18) ja sõidab vastupäeva piki piirdetraati (18).

Aku laadimise ajal põleb LED-näidik (21) laadimisalusel (19) punaselt.

Kui LED-näidik (21) laadimisalusel (19) põleb roheliselt, tähendab see, et aku on täielikult täis laetud. Pärast täielikult täis laadimist jätkab robotniiduk jälle tööga või jääb järgmise tööajavahemikuni laadimisalusele (19).

Kui laadimisalusele (19) tagasi sõitmisel peaks piirdetraadil (18) olema takistus, jääb robotniiduk pärast mitut katsset takistuse ees seisma ega ei pääse laadimisalusele (19) tagasi. Eemaldage piirdetraadilt (18) kõik takistused.

Kui aku temperatuur ületab 45 °C, katkestatakse laadimine, et vältida aku kahjustumist. Kui temperatuur on taas langenud, jätkatakse laadimist automaatselt.

Kui robotniiduki juhtsüsteemi temperatuur ületab 75 °C, naaseb robotniiduk laadimisalusele (19).

Kui temperatuur on taas langenud, jätkatakse tööd vastavalt seadistustele. Kui aku saab tühjaks enne, kui robotniiduk laadimisalusele (19) naaseb, ei saa robotniidukit enam käivitada. Viige robotniiduk tagasi laadimisalusele (19) ja jätke

pealüliti (7) sisselülitatuks. Robotniiduk laetakse automaatselt täis.

5.5 Piirdetraat

TÄHELEPANU! Läbilõigatud piirdetraadid ja sellest tulenevad kahjud ei kuulu garantii alla!

5.5.1 Piirdetraadi paigutamine

Piirdetraadi (18) võib paigutada nii maapinnale kui ka maapinda. Kõva või kuiva pinnase korral võivad kinnituskonksud (14) sisselöömisel murduda. Kui pinnas on väga kuiv, kastke muru enne piirdetraadi paigaldamist.

• Paigaldamine maapinnale

Kui te ei soovi muru hiljem kobestada ega õhutada, pange piirdetraat (18) tugevalt maapinnale ja kinnitage see kaasasolevate kinnituskonksudega (14). Piirdetraadi asukohta saate robotniiduki esimestel kasutusnädalatel veel kohandada. Mõne aja möödudes kasvab rohi üle piirdetraadi ja seda ei ole enam näha. Paigaldage piirdetraat kuni 1 m vahedega kinnituskonksude (14) vahel. Vähendage kinnituskonksude vahelist kaugust muru ebatasastes kohtades. Vältige olukordi, kus traat ei ole vastu maapinda. Tagage, et robotniiduk ei saaks piirdetraati läbi lõigata.

• Paigaldamine maapinda

Kaevake piirdetraat kuni 5 cm sügavusele. Seeläbi ennetate piirdetraadi (18) kahjustamist nt kobestamisel või õhutamisel.

Märkus!

Jätke laadimisaluse tagumisse ossa 1 m traati, et saaksite hiljem parandusi teha.

5.5.2 Kitsad kohad

Kui murupinnal on kitsas koht, saab robotniiduk selles töötada, kui koridor on vähemalt 1,4 m laiune (80 cm piirdetraatide vahel) ja kuni 8 m pikkune (Joonis 3).

5.5.3 Kaugus aiapiirini

Kui robotniiduk läheneb piirdetraadile (18), tuvas-tatakse see robotniiduki ees olevate anduritega. Ent enne kui robotniiduk ümber pöörab, sõidab ta piirdetraadist (18) kuni 30 cm võrra üle. Võtke seda niitmisala planeerimisel arvesse (Joonis 6a).

5.5.4 Traadi paigutamine nurkadesse

Väلتige nurkades, piirdetraadid (18) nurkades paiknevad täisnurga (90°) all. Tagamaks, et robotniiduk ei sõidaks liiga kaugemale üle piirdetraadi (18), paigutage piirdetraat (18) selle asemel nii, nagu on kujutatud joonisel 6b.

5.5.5 Muru tõusu arvutamine

Robotniiduk suudab ületada kuni 35% tõuse. Seepärast vältige sellest järsemaid tõuse. Tõusu saab määrata teekonnal läbitud kõrguse abil (Joonis 6c).

Näide: $a/b = 35 \text{ cm}/100 \text{ cm} = 35 \%$

5.5.6 Piirdetraadi paigaldus tõusudel

Tõusudel võib robotniiduk eriti märjal murul hakata libisema ja seetõttu üle piirdetraadi (18) sõita. Seepärast on soovitatav pöörata tähelepanu järgmistele punktidele (joonis 6d).

- Nõlva ülemises osas ei tohiks piirdetraati (18) paigaldada 35%-st suurematele tõusudele. Pidage siin kinni vahemikust 30 cm takistuste ja muruservade suhtes.
- Nõlva alumises osas ei tohiks piirdetraati (18) paigaldada 17% suurematele tõusudele. Pidage siin kinni vahemikust 40 cm takistuste ja muruservade suhtes.

5.5.7 Sõiduteed ja sillutatud kõnniteed

- Eraldage kõrgemale tõstetud kõnniteed, kruusa või kooremultšiga pinnad, madalamal asetsevad peenrad jms. Paigutage piirdetraat (18) vähemalt 30 cm kaugusele (Joonis 6e ja 6g).
- Murukamaraga ühetasaseid kõnniteid ei pea eraldama, sest nendest saab robotniiduk lihtsalt üle sõita. Piirdetraadi (18) võib vedada ka üle kõnniteede (Joonis 6f ja 6g).

5.5.8 Piirdesaared

Kaitske niitmisalas olevaid takistusi piirdesaarte loomisega. Sellega saab vältida kokkupõrget õrnade esemetega, sattumist aiatiiki või lillepeenardesse, vastu puid, mööblit ja muud (Joonis 6h ja 6i).

- Rullige piirdetraati (18) servadest kaitstavate objektide suunas.
- Fikseerige piirdetraat (18) kinnituskonsudega (14) päripäeva kaitstava objekti ümber.
- Piirake piirdesaared täielikult ja juhtige piirdetraat (18) sellesse punkti tagasi, kust muruservas alustasite.
- Kahe piirdesaare vaheline kaugus peab olema vähemalt 0,8 m. Muul juhul ühendage

objektid ühiseks piirdesaareks (Joonis 6h).

- Piirdetraat (18) tuleks vedada piirdesaareni ja sealt tagasi paralleelselt ning teineteisele väga lähestikku. - **Tähelepanu! Piirdetraadid (18) ei tohi ristuda!** - Selleks fikseerige piirdetraadid (18) maapinnale ühiselt samade kinnituskonsudega (14) (Joonis 6i).
- Robotniiduk sõidab niitmisalas üle mõlema paralleelse piirdetraadi (18), ent niisama paigutatud piirdetraatide (18) juures jääb robotniiduk lihtsalt seisma.

5.5.9 Takistused

- **Üle 10 cm kõrgused takistused (joonis 6j)**
Püsivad üle 10 cm kõrgused takistused, nt puud, seinad, tarad, aiameööbel jne, tuvastatakse kokkupõrkeanduritega. Kui robotniiduk põrkab takistusega kokku, jääb niiduk seisma, lülitub välja, sõidab tagurpidi ja pöörab, et niitmist teises suunas jätkata. Pehmeid, ebastabiilseid ja väärtuslikke takistusi tuleb kaitsta piirdetraadist piirdesaarega.
- **Kivid ja madalad takistused**
Kive, rahne ja madalaid, alla 10 cm kõrguseid takistusi niitmisalas tuleb kaitsta, sest muidu võib robotniiduk neist üle sõita. Sel juhul võib robotniiduk kahjustada saada või ummistuda.
- **Puud (joonis 6k)**
Robotniiduk käsitleb puid nagu takistusi. Kui puujuured eenduvad pinnasest vähem kui 10 cm kõrgusel, peaks seda ala kaitsema. See ennetab juurte ja robotniiduki kahjustusi. Hoidke piirdetraadi (18) ja takistuse vahel vähemalt 30 cm vahet.

5.5.10 Vahekaugus võõraste niitmispindade suhtes

Hoidke võõra niitmispinna piirdetraadi suhtes 1-meetrilist vahekaugust (nt naabri suhtes). Võõra laadimisjaama tekitatud piirdetraadi signaal võib liiga väikese vahekauguse korral põhjustada tõrkeid robotniiduki töös.

5.6 Laadimisaluse ühendamine

Lõpetage kogu piirdetraadi (18) paigaldamine enne, kui ühendate selle laadimisalusega. Jätke piirdetraadi (18) mõlemasse otsa 1 m traati, et saaksite hiljem kohandusi teha. Laadimisalusega (19) ühendamiseks eemaldage piirdetraadi (18) otstest isolatsiooni eemaldamise tangide abil 10 kuni 15 mm pikkuselt isolatsioon. Enne kui ühendate piirdetraadi (18) laadimisalusega (19), tõmmake toitepistik pistikupesast välja. Laadimisaluse (19) esikülje juurde veetud piirdetraat (18) tuleb laadimisaluse (19) alumisel

küljel asuvate kaablihoidikute abil taha vedada. Viige eesmine piirdetraat (18) läbi laadimisaluse all asuvate juhikute ja selle jaoks ette nähtud ava ühenduspiirkonnas. Ühendage see liidesega „+“. Seejärel ühendage tagumine piirdetraat (18) liidesega „S1“ (joonis 7a).

Tähelepanu! Piirdetraadid (18) ei tohi ristuda!

Seejärel looge ühendus vooluvarustusega. LED-näidik (21) laadimisalusel (19) peaks pärast korrektset paigaldust pidevalt roheliselt põlema. Kui LED ei põle, kontrollige esmalt ühendusi. Kui LED küll põleb, aga mitte pidevalt roheliselt, lugege tabelit „Laadimisaluse näidik ja vigade kõrvaldamine“ käesoleva kasutusjuhendi lõpus.

5.7 Sisselülitamine ja paigalduse kontrollimine

Kohe kui laadimisaluse (19) LED-näidik (21) põleb roheliselt, on robotniiduki niitmisala valmis. Veenduge esmalt, et piirdetraadi (18) kinnituskonksud (14) on täielikult sisse löödud. Asetage robotniiduk u 3 m laadimisaluse (19) taha piirdetraadi (18) ette. Seejuures peaks robotniiduk asetsema piirdetraadi (18) suhtes 90° nurga all (joonis 7b). Lülitage pealüliti (7) sisse (ON) (joonis 8). Vajutage kaks sekundit POWER-nuppu (60) juhtpaneelil (2). Avage PINi abil robotniiduki lukustus ja kinnitage sisestus nupuga „OK“ (61) (vt peatükki „Lukustusseadis/PIN“).

Vajutage nuppu „HOME / 3“ (64) ja seejärel uuesti nuppu „OK“ (61). Nüüd järgneb robotniiduk piirdetraadile (18) vastupäeva. Jälgige robotniidukit kogu piki piirdetraati (18) liikumise ajal, kuni see on jälle laadimisalusel (19). Kui robotniidukil peaks mõnes kohas olema probleeme, korrigeerige vajadusel piirdetraati (18) ja korrake protsessi. Robotniiduki aku laetakse nüüd täielikult täis. Kui dokkimisel on endiselt probleeme, peate laadimisaluse (19) külgsuunas võib-olla uuesti positsioneerima, kuni dokkimine õnnestub probleemideta. Punase STOP-nupuga (3) saate robotniiduki igal ajal peatada. Pärast STOP-nupu (3) vajutamist robotniiduk peatub ja ootab edasisi juhiseid.

5.8 Laadimisaluse kinnitamine

Kui robotniiduki nõuetekohane töö on tagatud ja laadimisalusele (19) on leitud sobiv koht, peab laadimisaluse (19) fikseerima kinnituskruvidega (15). Kruvige kinnituskruvid (15) kuuskantvõtme (22) abil täielikult maa sisse (joonis 7c).

5.9 Aku täituvuse näidik

Vajutage aku täituvuse näidiku nupule. Aku täituvuse näidik annab aku laetuse taseme kohta märku 3 LEDi abil (joonis 13b).

Kõik 3 LEDi põlevad:

Aku on täiesti täis.

2 LEDi või 1 LED põleb

Aku on veel piisavalt laetud.

1 LED vilgub:

Aku on tühi, laadige akut.

Kõik LEDid vilguvad:

Aku temperatuur on alla miinimumi. Eemaldage aku seadmelt ja laske akul üks päev olla toatemperatuuril. Kui viga esineb uuesti, on aku tühjenenud ja seega defektne. Eemaldage aku seadmelt. Defektset akut ei tohi rohkem kasutada ega laadida.

Tähelepanu!

Kui kasutate multi-Ah akut (nt 4-6 Ah), seadke see alati suurema mahu peale. Robotniiduki säästliku laadimise ja tühjenemise tõttu ei ole väiksema mahu kasutamine aku eluea pikendamiseks vajalik.

5.10 Aku laadimine akulaadija abil

Tavarežiimis laetakse robotniiduki akut (A) laadimisjaamas (19). Power-X-Change seeria aku (A) sõltumatuks kasutamiseks võib seda laadida ka välises Power-X-Charger laadijas. Tähelepanu! - Olenevalt mudelist võib olla, et akulaadija (joonis 13a/ B) ei sisaldu teie robotniiduki tarnekomplektis.

1. Kontrollige, kas aku tüübisildil esitatud võrgupinge vastab olemasolevale võrgupingele. Pange laadija (B) toitepistik pistikupesasse. Roheline valgusdiiod hakkab vilkuma.
2. Pange aku (A) akulaadijale (B) (joonis 13a).
3. Punktis „Laadija näidik“ leiate tabeli laadija valgusdiiodi näidiku tähendustega.

Laadimise käigus võib aku mõningal määral soojeneda. See on täiesti normaalne.

Kui aku laadimine ei peaks võimalik olema, kontrollige,

- kas pistikupesas on vool;
- ega ühendus laadija laadimiskontaktidega pole takistatud.

Kui aku laadimine ei peaks ikka veel võimalik olema, saatke palun

- laadija
 - ja aku
- meie klienditeenindusesse.

Asjakohaseks toimetamiseks kogumiskohta võtke ühendust meie klienditeenindusega või kohaga, kust seade on ostetud.

Jälgige akude ja akuseadmete transportimisel või utiliseerimisel, et need pakitaks üksikult kilekotikesse, et vältida lühiühendusi ja tulekahju!

Aku pika kasutusaja huvides peaksite hoolitsema aku õigeaegse laadimise eest. See on vajalik igal juhul, kui te märkate, et seadme võimsus nõrgeneb. Ärge laske akut kunagi täiesti tühjaks. See kahjustab akut!

6. Käsitsemine

6.1 Pealüliti

Robotniiduk on varustatud pealülitiga (7). Lülitage robotniiduk pealülitist (7) sisse (ON) ja välja (OFF) (joonis 8). Pärast robotniiduki sisselülitamist lukustatakse see PINiga.

6.2 Juhtpaneel

Robotniiduk on juba tehases programmeeritud ja selle standardseadistused on tehtud. Vajadusel saab neid aga muuta. Kuigi tehaseseadistused sobivad enamikule seadmetest, peaksite tutvuma saadaolevate valikutega.

Juhtpaneeli LEDide selgitus (joonis 9a)

- 50. Aja LEDid: Igapäevase niitmisaja näit
- 51. Lukustuse LED: nupuluku näit
- 52. Aku LED: aku oleku näit
- 53. Häire LED: vigade näit

Juhtpaneeli nupuvalikute selgitus (joonis 9b)

- 60. POWER-nupp: robotniiduki sisse- ja väljalülitamine
- 61. Nupp „OK“
- 62. Nupp „SET WORK TIME / 1“
- 63. Nupp „START / 2“
- 64. Nupp „HOME / 3“
- 65. Nupp „4“ / lukustusnupp

6.3 Lõikekõrguse reguleerimine

Tähelepanu! Lõikekõrgust võib reguleerida ainult siis, kui robotniiduk on välja lülitatud. Selleks vajutage STOP-nuppu (3). Lõikekõrguse reguleerimise (4) abil saab robotniiduki lõikekõrgust kohandada sujuvalt vahemikus 20 kuni 60 mm, mida saab skaalalt lugeda.

Kui muru on kõrgem kui 60 mm, peab muru vähemalt 60 mm-ni lühemaks lõikama, et robotniidukit mitte liigselt koormata ega töötõhusust mõjutada. Kasutage selleks tavalist muruniidukit või trimmerit.

Pärast paigaldamise lõpetamist saab lõikekõrgust lõikekõrguse reguleerimise (4) abil kohandada. Alustage alati kõrgema lõikekõrgusega ja vähendage seda väikeste sammudena soovitud kõrguseni.

6.4 Lukustusseadis/PIN

Lukustusseadis takistab robotniiduki lubamatut ilma kehtiva koodita kasutamist. Selleks peate sisestama isikliku neljakohalise turvakoodi.

Lukustuse avamine

- Enne robotniiduki kasutuselevõtmist peate sisestama õige PINi (standardne PIN: „1-2-3-4“). Sisestage PIN aeglaselt üksteise järel ja kinnitage sisestus nupuga „OK“ (61). Käsitlusfunktsioonide lukustus avatakse ja lukustuse LED (51) põleb roheliselt.
- Kui sisestate vale PINi, süttib lukustuse LED (51) punaselt. Vale PIN kustutamiseks ja seejärel õige PINi sisestamiseks vajutage nuppu „OK“ (61).

Standardne PIN: Uus PIN:

1 2 3 4 - - - -

PINi muutmine

PINi muutmiseks toimige järgmiselt.

1. Avage juhtpaneeli lukustus.
2. Vajutage korraga nuppu „4“ / lukustusnuppu (65) ja nuppu „OK“ (61). Lukustuse LED (51) vilgub vaheldumisi punaselt ja roheliselt.
3. Sisestage uus PIN (neljakohaline). Vajutage nuppu „OK“ (61). Lukustuse LED (51) põleb roheliselt.
4. Sisestage uus PIN uuesti ja vajutage nuppu „OK“ (61). Lukustuse LED (51) põleb pidevalt roheliselt. PIN on muudetud.
5. Tähelepanu! Märkige uus PIN üles!

PINi tellimine kadumisel

Hoidke robotniiduki kviitung ja seerianumber käepärast. Neid läheb teil PINi saamiseks vaja!

1. Ühendage USB-mälupulk joonisel kujutatud viisil USB-ühendus (Joonis 11).
2. Lülitage pealüliti (7) sisse (ON).
3. Vajutage korraka POWER-nuppu (60) ja nuppu „OK“ (61). Hoidke nuppe 3 sekundit allavajutatuna. Nüüd põlevad juhtpaneelil (2) kõik LEDid (50, 51, 52, 53).
4. Vajutage nuppu „SET WORK TIME / 1“ (62).
5. Lahutage USB-mälupulk. Laadige USB-mälupulgal olevad andmed arvutisse. Robotniiduk loi tekstifaili (*.txt). See fail sisaldab PUKi, isiklikku koodi. PINi saamiseks pöörduge klienditeeninduse poole.

6.5 Robotniiduki juhtimine**Niitmisaaja seadistamine**

1. Avage juhtpaneeli (2) lukustus.
2. Valige nupu „SET WORK TIME / 1“ (62) mitmekordse vajutamise soovitav niitmisaeg.
3. Vastav näit esitatakse aja LEDidel (50).
4. Kinnitage seadistus nupu „OK“ (61) vajutamisega.

Kella-aeg, mil muudatus tehti, on nüüd igapäevane käivitusaeg. Kuvatav tundide arv on igapäevane tööaeg.

Niitmisaaja seadistuseks soovitatakse orienteeruva väärtusena 8 tundi päevas 500 m² juures. Olenevalt aia suurusest ja kompleksusest tuleb tööaega kohandada.

Käivitamine

1. Avage juhtpaneeli (2) lukustus.
2. Vajutage esmalt nuppu „START / 2“ (63).
3. Kinnitage käivitusprotsess nupu „OK“ (61) vajutamisega.

Robotniiduk töötab nüüd vastavalt niitmisaaja seadistusele. Tööajal jälgitakse aku laetuse taset ja seda kuvatakse aku LEDi (52) abil. Kohe kui aku laetuse tase langeb 30%-ni, naaseb robotlaadija automaatselt laadimisalusele (19).

Niitmise katkestamine

1. Vajutage STOP-nuppu (3), et robotniiduk kohe peatada.
2. Avage juhtpaneeli (2) lukustus.
3. Vajutage üksteise järel nuppu „HOME / 3“ (64) ja nuppu „OK“ (61), et saata robotniiduk pikki piirdetraati (18) tagasi laadimisalusele (19).

STOPP-olek:

STOPP-nupu (3) vajutamisega on robotniiduk STOPP-olekus, mida näidatakse vilkuvate aja LEDidega (50). Robotniiduk teeb oma niitmisrežiimis pausi, kuni see kõrvaldatakse.

STOPP-oleku saab kõrvaldada järgmiselt:

- Avage robotniiduk lukustusest ja vajutage nuppu „START/2“ (63) ning nuppu „OK“ (61), et saata robotniiduk niitma.
- Avage robotniiduk lukustusest ja vajutage nuppu „HOME/3“ (64) ning nuppu „OK“ (61), et saata robotniiduk tagasi laadimisjaama (19).
- Avage robotniiduk lukustusest ja vajutage lukustusnuppu (65).

6.6 Robotniiduki juhtimine rakenduse abil

Kõiki seadistusi, mida saab teha juhtpaneelil, saab teha ka rakenduses. Esmalt laadige oma nutitelefoni EinHELLi rakendus robotniidukitele. EinHELLi rakendus on saadaval järgmisel lingil või QR-koodi abil:

iOS: <http://qr.einhell.com/12e103ce>



Android: <http://qr.einhell.com/176c0443>



Ühendage robotniiduk Bluetoothi-ühenduse abil oma nutitelefoni ja järgige kuvatavaid samme. Rakenduse abil saate kasutada robotniiduki lisafunktsioone:

- **Niitmisaaja seadistused:** Rakenduses on teil niitmisaaja seadistuste lisavõimalused, näiteks igapäevane individuaalne niitmisaaja seadistus.
- **Vihmaandur** Vihmaanduri (5) saab rakenduses sisse ja välja lülitada. Anduri standardne tehaseseadistus on „Sees“.
- **Mitu käivituspunkt** Väga käänuliste aedade puhul võib robotniidukil olla probleeme igale poole pääsemise-

ga ja muru täieliku niitmise. Sel juhul saab valida piirdetraadil (18) mitu käivituspunkti. Nii pääseb robotniiduk teie aias ka raskesti ligipääsetavatesse piirkondadesse. Robotniiduk läbib piirdetraadil (18) valitud vahemaa ja alustab selles alas niitmist (joonis 9c). Laadimisalus (19) määratletakse automaatselt stardipunktina 1. Kaks järgmist stardipunkti võib vabalt valida. Selleks mõõtkte vahemaa laadimisaluse (19) ja stardipunkti vahel päripäeva piki piirdetraati (18). Sageduse osas määrake, kui sageli stardib robotniiduk laadimisalusest (19) või vastavast stardipunkti oma tööle.

- **Serva niitmine**
Puhta muruserva jaoks saab rakenduses aktiveerida seadistuse „Serva niitmine“. Robotniiduk alustab iga 7 tööpäeva järel niitmist, niites üks kord piki kogu piirdetraati (18). Peale selle niidab robotniiduk igapäevase niitmisintervalli lõpus teekonnal laadimisalusele, kui aku on üle 70% laetud.
- **Niiduki statistikad**
Saate teavet niiduki erinevate statistikate kohta.

Juhised Bluetoothi-ühenduse kohta:

- Ühendage end robotniidukiga EinHELLi äpis, pärast seda kui olete end kasutajana sisselõiginud ja seadme registreerinud.
- Android-seadmete korral tuleb EinHELLi äpi jaoks lubada asukoha tuvastus, et kasutada Bluetoothi ühendust.
- Ühendage robotniiduk ainult oma nutitelefoni EinHELLi äpi sisest.
- Ühendage robotniidukiga EinHELLi rakenduses.
- Bluetoothi-ühenduse ulatus on piiratud. See pärast jääge robotniiduki juhtimiseks selle lähedusse.
- Robotniiduk saab korraga luua vaid ühe ühenduse ühe nutitelefoni.
- Kui olete robotniidukil kõik seadistused teinud, katkestage Bluetoothi-ühendus.

7. Puhastus, hooldus ja varuosade tellimine

Oht!

Enne kõiki puhastus- ja hooldustöid peab seadme lülitama pingevabaks, selleks tõmmake pistik pesast välja ja lülitage seade pealülitist (7) välja

(OFF) (joonis 8). Võtke lisaks aku robotniidukist välja.

Ettevaatust! Kandke töökindaid!

7.1 Puhastamine

- Hoidke kaitseseadised, õhupilud ja mootorikastad võimalikult tolmu- ja mustusevabad. Hõõrude seade puhta rätikuga puhtaks või puhastage suruõhuga madalal survel.
- Robotniidukit ei tohi puhastada voolava veega, eriti mitte kõrgsurvega.
- Puhastage seadet regulaarselt niiske rätiku ja vähese koguse vedelseebiga. Ärge kasutage puhastusvahendeid või lahusteid, sest need võivad kahjustada seadme plastidetaile. Arvestage sellega, et seadme sisemusse ei tohi sattuda vett.
- Puhastage robotniidukit võimalusel harja või lapiga.
- Kontrollige terade (10) ja löikeketta (11) liikuvust.
- Kasutage robotniiduki (1) laadimiskontaktide ja laadimisaluse (19) puhastamiseks metallipuhastusvahendit või väga peenikest lihvpaperit. Puhastage neid, et tagada tõhus laadimine.

7.2 Hooldus

- Kulunud või kahjustatud terad (10) ning nende kinnituskruvid peab alati vahetama komplektina.
- Asendage kulunud või kahjustunud detailid.
- Kasutusea pikendamiseks tuleb kõik keeratavad detailid ning rattad ja teljed puhastada ja seejärel õlitada.
- Robotniiduki korrapärane hooldus ei taga mitte ainult seadme pikaajalist säilimist ja töövoime, vaid aitab kaasa ka muru korralikule ja lihtsale niitmisele.
- Kõige kulumisaltimad osad on terad (10). Kontrollige regulaarselt terade (10) seisukorda ja nende kinnitust. Kui tekib robotniiduki ülemäärane vibratsioon, võib see tähendada, et terad (10) on kahjustatud või löökide tõttu deformeerunud. Kui terad (10) on kulunud või kahjustatud, peab need kohe välja vahetama.
- Kontrollige regulaarselt löiget murul. Nüride terade tõttu ei löigata kõrsi maha puhtalt. Seetõttu kuivab muru pind kergelt ja see muutub pruuniks. Puhta ja sirge löike saamiseks vahetage terasid regulaarselt.
- Kontrollige korrapäraselt robotniiduki alumist külge määrumise suhtes. Puhastage oma robotniidukit regulaarselt. Tugevam mustus

- eemaldage kohe.
- Esimestel nädalatel pärast kasutuselevõttu ja eelnevat niitmist tavalise muruniidukiga võib teie robotniiduk kiiresti tugevalt määrduda. Seepärast kontrollige robotniiduki alumist külge sellel ajal sagedamini.
- Lõigake muru lühemaks vaid väikeste samudena, et vältida tugevat määrdumist.
- Seadme sees ei ole muid hooldust vajavaid osi.

7.2.1 Terade vahetamine

Kasutage ainult originaalterasid, sest muidu ei ole funktsioonid ja turvalisus tagatud.

Robotniiduk on varustatud löikekettale (11) kinnitatud kolme teraga (10). Nende terade (10) kasutusiga on kuni 3 kuud (kui ei tabata takistusi). Asendage kõik kolm tera (10) korraga, et teie seadme tõhusus ja tasakaal ei halveneks. Terade (10) vahetamiseks toimige järgmiselt (joonis 12) – Tähelepanu! - kandke kindaid.

1. Vabastage kinnituskrivid.
2. Eemaldage vanad terad (10) ja asendage need uutega. Asendage kõik kolm tera (10) alati komplektina.
3. Seejärel keerake kinnituskrivi uuesti kinni. Veenduge, et uued terad (10) pöörlevad vabalt.

Kontrollige robotniidukit regulaarselt üldiselt ja eemaldage kõik kogunenud jäätmed. Enne iga hooaja algust kontrollige kindlasti terade (10) seisukorda. Kui seade vajab remonti, siis pöörduge meie klienditeenindusse. Kasutage ainult originaalvaruosi.

7.2.2 Tarkvara uuendamine

Kui soovite tarkvara uuendada, kopeerige uus tarkvara tühjale USB-mälupulgale (vajadusel vormindage mälupulk eelnevalt). Enne järgmiste sammude tegemist veenduge, et aku on täiesti täis laetud.

1. Asetage robotniiduk niitmisalasse. Robotniiduk ei tohi tarkvara uuendamise ajal olla laadimisalusel.
2. Ühendage USB-mälupulk joonisel kujutatud viisil USB-ühendusse (Joonis 11).
3. Lülitage pealüliti (7) sisse (ON).
4. Vajutage korraga POWER-nuppu (60) ja nuppu „OK“ (61). Hoidke nuppe 5 sekundit allavajutatuna. Nüüd põlevad juhtpaneelil (2) kõik LEDid (50, 51, 52, 53).
5. Uuendamise käivitamiseks vajutage nuppu „4“ / lukustusnuppu (65). Aja LEDid (50) kuvavad praegust edenemist. Kui kõik viis aja

LEDid (50) põlevad pidevalt, on protsess lõpetatud.

6. Mõne sekundi järel kustuvad aja LEDid (50) taas ja robotniiduk lülitub tavalisse tööolekusse, põleb vaid üks aja LED (50).
7. Lahutage USB-mälupulk.

7.2.3 Piirdetraadi parandamine

Kui piirdetraat (18) lõigatakse suvalises kohas läbi, kasutage parandamiseks kaasasolevaid kaabliühendusi (16). Selleks viige läbilõigatud piirdetraadi (18) mõlemad otsad kaabliühendusse (16) ja vajutage see tangide abil kokku. Ühendage pistik pesaga. Seejärel kontrollige talitlust laadimisaluse (19) LED-näidiku (21) abil.

7.3 Varuosade tellimine

Varuosade tellimisel on vajalikud järgmised andmed:

- Seadme tüüp
- Seadme artiklinumber
- Seadme identifitseerimisnumber
- Vajamineva varuosa varuosanumber

Kehtivad hinnad ja info leiate aadressilt www.Einhell-Service.com.

Varuterad, art nr: 34.140.20

8. Hoiustamine

Laadige aku (A) enne talveks hoiustamist täielikult täis ja lülitage robotniiduk pealüliti (7) välja (OFF). Võtke aku (A) seadmest välja. Lahutage võrguadapter (13) vooluvarustusest ja laadimisalusest (19). Piirdetraadi (18) võib talveks välja jätta. Ent tagage, et ühendused on korrosiooni eest kaitstud. Selleks lahutage piirdetraadi (18) ühendused laadimisalusest (19).

Hoidke seadet ja selle tarvikuid pimedas, kuivas ja külmakindlas ning lastele ligipääsmatus kohas. Optimaalne hoiutemperatuur on vahemikus 5 °C kuni 30 °C. Hoidke seadet originaalpakendis.

9. Transportimine

- Lülitage seade pealülitist (7) välja (OFF) (joo- nis 8).
- Paigaldage kõik transpordiseadised.
- Kaitske seadet kahjustuste ja tugeva vibratsiooni eest, mis esinevad eriti sõidukites transportimisel.
- Kindlustage seade libisemise või ümberkuk- kumise vastu.
- Kandke robotniidukit käepidemest (6), löike- ketas (11) kehast eemale suunatuna.

10. Jäätmekäitlus ja taaskasutus

Transpordikahjustuste vältimiseks on seade pakendis. See pakend on toormaterjal ja seega taaskasutatav ning selle saab toorainetöötlusse tagasi toimetada. Seade ja selle tarvikud koosnevad mitmesugustest materjalidest nagu nt metall ja plast. Katkised seadmed ei kuulu olmeprügi hulka. Asjatundlikuks käitlemiseks tuleks seade anda ära vastavasse kogumiskohta. Kui Te ei tea ühtki kogumiskohta, siis küsige teavet kohalikust omavalitsusest.



Ainult Euroopa Liidu riikidele

Ärge visake elektrilisi tööriistu olmeprügi hulka!

Euroopa Liidu direktiiviga 2012/19/EÜ elektri- ja elektroonikaseadmete jäätmete kohta ja siseriikli- kele kohaldamistele tuleb kasutatud elektrilised tööriistad koguda kokku eraldi ja leida neile keskkonnasäästlik taaskasutus.

Taaskasutusalternatiiv tagasisaatmisnõudele: Elektriseadme omanik on kohustatud omandisuh- te lõppemisel alternatiivina tagasisaatmisele kaasa aitama sobivale taaskasutusele. Seega võib vana seadme loovutada ka tagasivõtukohta, mis korraldab selle kõrvaldamise riikliku ringlus- majanduse ja jäätmeseadusandluse tähenduses. Asjasse ei puutu vanade seadmete elektrikompo- nentideta lisaseadmed ja abivahendid.

Jälgige utiliseerimisel, et akud ja valgustussead- med (nt hõõglamp) võetakse seadmest välja.

Tootedokumentatsiooni ja kaasasolevate doku- mentide kordustrukk või muul viisil paljundamine, ka osaliselt, on lubatud ainult Einhell Germany AG loal.

Tehniliste muudatuste õigus reserveeritud

11. Laadimisaluse näidik ja vigade kõrvaldamine

LED-näidik (21)	Kirjeldus	Lahendus
Välja lülitatud	- Puudub vooluvarustus	- Kontrollige vooluvarustust
Põleb roheliselt	- Niitmiseks valmis - Aku täielikult täis laetud - Piirdetraat (18) õigesti paigaldatud	
Vilgub roheliselt	- Piirdetraat (18) läbi lõigatud - Piirdetraat (18) valesi ühendatud	- Otsige piirdetraadilt (18) murdekohta - Kontrollige mõlemat ühendust laadimisalusel (19)
Põleb punaselt	- Akut laetakse	- Oodake, kuni aku on täiesti täis laetud

12. Robotniiduki näidik ja vigade kõrvaldamine

Häire LED (53) põleb punaselt

Viga	Võimalik põhjus	Kõrvaldamine
„Robotniiduk üles tõstetud“	- Tõsteandur rakendus pidevalt 10 sekundit	Vea kinnitamiseks vajutage nuppu „OK“ (54). Käivitage niitmisprotsess juhtpaneeli (2) abil uuesti. - Kui see viga esineb sagedasti, kontrollige niitmisala 10 cm kõrgemate takistuste suhtes ja eemaldage need või eraldage takistused piirdetraadi (18) abil niitmistalast.
„Robotniiduk kinni sõitnud“ Robotniiduk on niitmisalal takistuse läheduses peatunud.	- Takistusandur aktiveerus ühe minuti jooksul 10 korda	Vea kinnitamiseks vajutage nuppu „OK“ (54). Käivitage niitmisprotsess juhtpaneeli (2) abil uuesti. - Kontrollige, kas mõni takistus blokeerib robotniidukit või on see puude, põõsaste vms vahele kinni kiilunud. Kõrvaldage takistus või vältige seda ala. - Kui see viga esineb sagedasti, kontrollige piirdetraadi (18) paigaldust. Pöörake iseäranis tähelepanu kitsastele nurkadele, koridoridele, aedadele, rahnudele jne ning vajadusel kohandage piirdetraadi (18) paigutust. - Kontrollige, kas rohi on liiga kõrge ja see blokeerib robotniidukit. Sel juhul niitke muru madalamaks kui 60 mm.

Häire LED (53) põleb punaselt

Viga	Võimalik põhjus	Kõrvaldamine
„Kajaandur“ Robotniiduk on niitmisalas vahetult takistusel peatunud.	- Takistusandur rakendus pi- devalt 10 sekundit	Lülitage pealüliti (7) välja (OFF) ja asetage robotniiduk niitmisalas teise kohta. Lülitage pealüliti (7) taas sisse (ON) ja käivitage niit- misprotsess juhtpaneeli (2) abil uuesti. - Kontrollige, kas mõni takistus blokeerib robotniidukit või on see puude, põõsaste vms vahele kinni kiilunud. Kõrvaldage ta- kistus või vältige seda ala. - Kui see viga esineb sagedasti, kontrollige piirdetraadi (18) paigaldust. Pöörake ise- äransis tähelepanu kitsastele nurkadele, koridoridele, aedadele, rahnudele jne ning vajadusel kohandage piirdetraadi (18) pai- gutust

Häire LED (53) vilgub punaselt

Viga	Võimalik põhjus	Kõrvaldamine
„Piirdetraadi/signaa- li viga“ Robotniiduk liigub ringiratast, et otsi- da piirdesignaali, ja peatub lõpuks täiesti.	- Robotniiduk on väljaspool niitmisala - Piirdetraat (18) valesiti ühen- datud - Piirdetraat (18) läbi lõigatud - Puudub vooluvarustus	Lülitage pealüliti (7) välja (OFF) ja jälle sisse (ON). Käivitage niitmisprotsess juhtpaneeli (2) abil uuesti. - Veenduge, et piirdetraat (18) on paigalda- tud õigest ja keskele laadimisaluse (19) alla. - Kontrollige piirdetraadi (19) asukohta. - Veenduge, et robotniiduk asub niitmisalal. - Kontrollige, kas LED-näidik (21) laadimi- salusel (19) põleb roheliselt. - Kui robotniiduk lahkub niitmisalalt mitu korda ühest kohast, kontrollige ala kõrge- pingeliinide suhtes. Muutke piirdetraadi (18) asukohta. - Kui robotniiduk lahkub niitmisalast tõusul, vältige seda ala piirdetraadi (18) asukoha muutmisega.

Häire LED (53) põleb siniselt

Viga	Võimalik põhjus	Kõrvaldamine
„Aku/patarei viga“	<ul style="list-style-type: none"> - Robotniidukil on tekkinud aku viga - Akut ei saa laadida - Laadimistihvtide (20) halb kontakt - Aku kasutusiga on lõppenud 	<ul style="list-style-type: none"> - Lülitage pealüliti (7) välja (OFF) ja jälle sisse (ON). Käivitage niitmisprotsess juhtpaneeli (2) abil uuesti. - Kontrollige, kas esineb vooluvarustuse probleem. - Puhastage laadimistihvtid (20). - Veenduge, et aku on õigesti paigaldatud. - Kontrollige, kas pealüliti (7) on sisse lülitatud (ON), kui robotniiduk on laadimisel (19). - Kontrollige piirdetraadi (19) asukohta. - Vajadusel vahetage aku välja.

Häire LED (53) vilgub siniselt

Viga	Võimalik põhjus	Kõrvaldamine
„Aku temperatuur väljaspool normaalset vahemikku“ Robotniiduk naaseb seadistatud tööaja ajal laadimisalusele ja/või akut ei saa laadimisel laadida.	<ul style="list-style-type: none"> - Liiga kõrge/madal aku temperatuur või juhtsüsteemi liigtemperatuur - Aku temperatuuril üle 75 °C naaseb robotniiduk laadimisalusele (19). - Aku temperatuuril üle 45 °C või alla 0 °C peatatakse laadimine ja robotniiduk ootab laadimisaluse (19) juures. 	<ul style="list-style-type: none"> - Määrake suvel tööaeg varastele hommikutundidele ja vältige robotniiduki kasutamist päeva kuumal ajal. - Pärast aku või juhtsüsteemi jahtumist lubatud temperatuurivahemikuni naaseb robotniiduk automaatselt programmeeritud töö juurde.
„Mootor on üle koormatud“ Robotniiduk peatus kõrges ja paksus rohus.	<ul style="list-style-type: none"> - Robotniiduk peatus mootori liigvoolu või mootorivea tõttu 	<ul style="list-style-type: none"> - Lülitage pealüliti (7) välja (OFF) ja jälle sisse (ON). Käivitage niitmisprotsess juhtpaneeli (2) abil uuesti. - Kontrollige rohu kõrgust niitmisalal ja vajadusel niitke muru tavalise muruniidukiga madalamaks kui 60 mm. - Suurendage lõikekõrgust. Alustage alati kõrgema lõikekõrgusega ja vähendage seda väikeste sammudena soovitud kõrguseni. - Kontrollige lõikeketaid (11) ja rattaid määrumise suhtes ja puhastage neid osi põhjalikult. - Kontrollige tagumisi rattaid ja lõikeketast (11) materjali kinnijäämise suhtes. Kui te ei saa kinnijäänud materjali lahti, pöörduge vastutava klienditeeninduse poole.

Häire LED (53) vilgub siniselt

Viga	Võimalik põhjus	Kõrvaldamine
„Robotniiduk kallutatud“ Robotniiduk on ümber läinud ja peatunud.	<ul style="list-style-type: none"> - Robotniidukit kallutati püsivalt 10 sekundit - Robotniiduk on pikemat aega ühte suunda kaldu 	<p>Vea kinnitamiseks vajutage nuppu „OK“ (54). Käivitage niitmisprotsess juhtpaneeli (2) abil uuesti.</p> <ul style="list-style-type: none"> - Viige robotniiduk tasasele pinnale ja käivitage see uuesti. - Kui robotniiduk on niitmisasal oleva järsu nõlva tõttu ümber läinud, kohandage suurte tõusude vältimiseks vastavalt piirdetraati (18).
„Niiduk kinni sõitnud“ Robotniiduk peatus tagasiteel laadimisalusele.	<ul style="list-style-type: none"> - Robotniiduki liikumine on piirdetraadil (18) olevate takistuste tõttu blokeeritud 	<p>Lülitage pealüliti (7) välja (OFF) ja asetage robotniiduk niitmisasal teise kohta. Lülitage pealüliti (7) taas sisse (ON) ja käivitage niitmisprotsess juhtpaneeli (2) abil uuesti.</p> <ul style="list-style-type: none"> - Kõrvaldage piirdetraadil (18) olevad takistused.

Veaotsing

Viga	Võimalik põhjus	Kõrvaldamine
Robotniiduk seisab niitmisasal. Robotniidukit ei saa sisse lülitada.	<ul style="list-style-type: none"> - Aku pinget on liiga madal - Viga vooluahelas või elektroonikas 	<ul style="list-style-type: none"> - Viige robotniiduk laadimiseks tagasi laadimisalusele (19). - Lülitage pealüliti (7) sisse (ON). - Pöörduge klienditeenindusse.
Robotniiduk ei saa laadimisalusele sõita.	<ul style="list-style-type: none"> - Laadimisalus (19) ei ole õigesti paigaldatud. 	<ul style="list-style-type: none"> - Veenduge, kas LED-näidik (21) laadimisalusel (19) põleb roheliselt. - Veenduge, et piirdetraadid (18) on ühendatud laadimisaluse (19) külge ning eesmine piirdetraat (18) asub laadimisaluse (19) all keskel. - Veenduge, et laadimisalus (19) on õigesti paigutatud.
Robotniiduk seisub, ehk täpsemini sõidab kontrollimatult piirdesaarte läheduses.	<ul style="list-style-type: none"> - Piirdetraat (18) ei ole ümber piirdesaarte õigesti paigaldatud. 	<ul style="list-style-type: none"> - Kohandage piirdetraadi (18) asukohta. - Jälgige, et piirdetraat (18) ei ristuks.
Robotniiduk on väga vali.	<ul style="list-style-type: none"> - Terad (10) kahjustatud - Teradel (10) on palju võõrmaterjali - Robotniiduk käivitati takistustele liiga lähedal - Teraajam või ajamimootor kahjustatud - Robotniiduki muud detailid on kahjustatud 	<ul style="list-style-type: none"> - Vahetage terad (10) välja. Kolm tera (10) tuleb korraga välja vahetada. - Robotniiduki töötõhusus sõltub terade (10) teravusest. Seepärast hoidke terad (10) heas seisukorras. - Terade (10) puhastamisel lülitage robotniiduk ohutult välja ja kandke kaitsekindaid, et vältida lõikevigastusi. - Laske klienditeenindusel mootorit remontida või see välja vahetada.

Veotsing

Viga	Võimalik põhjus	Kõrvaldamine
<p>Robotniiduk jääb laadimisalusele.</p> <p>Robotniiduk naaseb ikka ja jälle laadimisalusele.</p>	<ul style="list-style-type: none"> - Valed tööaja seadistused - Aku on tühi - Vihmaandur reageeris - Aku temperatuur on kõrge- nenud 	<ul style="list-style-type: none"> - Kontrollige tööaja seadistusi. - Robotniiduk alustab ja lõpetab oma töö olenevalt seadistatud ajavahemikust. Väljaspool seda ajavahemikku on robotniiduk laadimisalusel (19).
<p>Robotniiduk jääb piirdetraadi peal seisma ega jõua laadimisalusele.</p>	<ul style="list-style-type: none"> - Aku on tühi - Piirdetraat (18) ja seega teekond laadimisalusele (19) on kasutatava aku jaoks liiga pikk. 	<ul style="list-style-type: none"> - Eemaldage piirdetraadilt (18) võimalikud takistused. Jälgige piirdetraadi (18) pikendamisel piisavat kaugust takistustest. - Kasutage suurema mahuga akut. - Tähelepanu! Multi-Ah aku (nt 4-6 Ah) kasutamisel seadistage suurem maht. Robotniiduki säästliku laadimise ja tühjenemise tõttu ei ole väiksema mahu kasutamine aku elua pikendamiseks vajalik.

TÄHELEPANU! Läbilõigatud piirdetraadid ja sellest tulenevad kahjud ei kuulu garantii alla!

13. Laadija näidik

Näidiku olek		Tähendus ja abinõu
Punane LED	Roheline LED	
väljalülita- tud	Vilgub	Töövalmidus Laadija on võrku ühendatud ja töövalmis, aku ei ole laadijas
Põleb	väljalülita- tud	Laadimine Laadija laeb akut kiirrežiimil. Vastavad laadimisajad leiata vahetult laadijalt. Märkus! Olenevalt olemasolevast laetuse tasemest võivad tegelikud laadimisajad etteantud aegadest natuke erineda.
väljalülita- tud	Põleb	Aku on täis ja töövalmis. (READY TO GO) Seejärel lülitatakse ümber õrnale laadimisele, kuni aku on täiesti täis laetud. Laske selleks aku umbes 15 minutit kauem laadijal olla. Abinõu: Võtke aku laadijast välja. Eraldage laadija vooluvõrgust.
Vilgub	väljalülita- tud	Paindlik laadimine Laadija asub säästva laadimise režiimil. Akut laetakse turvalisuse tõttu aeglasemalt ja selleks kulub aega kauem. Sellel võivad olla järgmised põhjused. - Akut ei ole pikka aega laetud. - Aku temperatuur ei ole ideaalses vahemikus. Abinõu: Oodake, kuni laadimine on lõpetatud, akut saab sellele vaatamata edasi laadida.
Vilgub	Vilgub	Viga Laadimine ei ole enam võimalik. Aku on defektne. Abinõu: Defektset akut ei tohi rohkem laadida. Võtke aku laadijast välja.
Põleb	Põleb	Temperatuurihäire Aku on liiga kuum (nt otsese päikesekiirguse tõttu) või liiga külm (madalam kui 0 °C). Abinõu: Eemaldage aku ja hoidke seda 1 päev toatemperatuuril (umbes 20 °C).

Hooldusteave

Meil on kõikides garantiitunnistusel loetletud riikides pädevad hoolduspartnerid, kelle kontaktandmed leiате garantiitunnistusest. Nemad on Teie käsutuses seoses mis tahes hooldusküsimustega, nagu remonditööd, varu- ja kuluosade muretsemine või kulumaterjalid.

Tuleb tähele panna, et selle toote korral esineb kasutamisest tulenevaid või loomulikke kulumisilminguid järgmistel detailidel ning neid detaile käsitletaksekulumaterjalina.

Kategooria	Näide
Kuluosad*	Aku
Kulumaterjal / Kuluosad*	Terad
Puuduolevad detailid	

* ei pruugi tingimata tarnekomplektiga kaasas olla!

Puuduste või rikete korral palume Teid registreerida see internetis aadressil www.Einhell-Service.com. Märkige kindlasti vea täpne kirjeldus ja vastake lisaks igal juhul järgmistele küsimustele.

- Kas seade on töötanud või oli ta algusest peale defektne?
- Kas Teile hakkas enne defekti ilmnemist midagi silma (defekti tunnused)?
- Missugune tõrge Teie arvates seadmel on (põhitunnus)? Kirjeldage seda tõrget.

Garantiitunnistus

Lugupeetud klient!

Meie tooted läbivad range kvaliteedikontrolli. Kui seade ei peaks siiski korralikult töötama, on meil siiralt kahju ja me palume Teil pöörduda meie klienditeenindusse selle garantiitunnistuse lõpus toodud aadressil. Oleme meelsasti Teie teenistuses ka telefoni teel alltoodud teeninduse telefoninumbritel. Garantiinõuete esitamisel kehtib järgnev:

1. Käesolevad garantiitingimused on suunatud ainult tarbijatele, st füüsilistele isikutele, kes ei soovi toodet kasutada oma kommerts- või muuks iseseisvaks tegevuseks. Käesolevad garantiitingimused reguleerivad täiendavaid garantiiteenuseid, mida allpool nimetatud tootja lubab oma uute seadmete ostjatele lisaks seaduslikule garantiile osutada. See garantii ei puuduta Teie seaduslikke garantiinõudeid. Meie garantiiteenus on Teile tasuta.
2. Garantiiteenus hõlmab ainult teie poolt ostetud, allpool nimetatud tootja toodetud uue seadme neid puudusi, mis tulenevad materjali- või tootmisvigadest, ning piirneb meie valikul nende puuduste kõrvaldamise või seadme vahetamisega.
Võtke palun arvesse, et meie seadmed ei ole konstrueeritud ettevõtluses, käsitööstuses ega kutsetegevuses kasutamise otstarbel. Seetõttu ei kehti garantiileping juhul, kui seadet kasutatakse garantiiajal ettevõtluses, käsitööstuses või tööstuses jt sarnastel tegevusaladel.
3. Meie garantii alla ei kuulu:
 - kahjud, mis on tekkinud montaažijuhendi mittejärgimise või asjatundmatu paigalduse, kasutusjuhendi mittejärgimise (nagu nt vale võrgupinge või vooluliigi ühendamisel) või hooldusjuhendi ja ohutusnõuete eiramise tõttu, samuti seadme jätmise tõttu ebaharilike keskkonningimuste kätte või puuduliku hoolduse ja kontrolli tõttu.
 - seadme kahjustused, mis on tekkinud kuritegeliku või asjatundmatu käsitsemise tõttu (nagu nt seadme ülekoormamine või lubamatute instrumentide või tarvikute kasutamine), võõrkehade (nt liiv, kivid või tolm, transpordikahjustused) seadmesse tungimisel, jõu kasutamisel või välisjõudude mõju korral (nt kahjustused mahakukkumise tagajärjel).
 - kahjustused seadmel või seadme osadel, mis on põhjustatud kasutamisest tingitud, tavalise või muu loomuliku kulumise tagajärjel.
4. Garantiiaeg on 24 kuud ning see algab seadme ostmise kuupäevaga. Garantiinõuded tuleb esitada garantiiajal kahe nädala jooksul pärast defekti tuvastamist. Garantiinõuete esitamine pärast garantiiaja kestuse lõppu on välistatud. Seadme remont või väljavahetamine pikendab garantiiaega või antakse nõude tõttu seadmele ja võimalikele paigaldatud varuosadele uus garantiiaeg. See kehtib ka kliendi juures kohapeal teostatud teeninduse korral.
5. Garantiinõude esitamiseks registreerige defektne seade aadressil: www.Einhell-Service.com. Hoidke oma seadme ostukviitung või teised ostutõendid alles. Seadmete korral, mis saadetakse ilma vastavate tõenditeta või ilma tüübisildita, on klassifitseerimise võimaluse ebapiisavuse tõttu garantii välistatud. Kui seadme defekt käib meie garantii alla, saate esimesel võimalusel tagasi remonditud või uue seadme.

Enesestmõistetavalt kõrvaldame seadmel ka neid defekte, mis ei käi garantii alla või kui garantiiaeg on läbi, kuid sel juhul tuleb Teil kulud tasuda. Selleks saatke seade meie teeninduse aadressil.

Kulu-/tarbe- ja puuduolevate detailide osas juhime tähelepanu garantiipiirangutele vastavalt selles kasutusjuhendis antud hooldusteabele.



- D** Konformitätserklärung: Wir erklären Konformität gemäß EU-Richtlinie und Normen für Artikel
- GB** Declaration of conformity: We declare conformity in accordance with the EU directive and standards for article
- F** Déclaration de conformité : Nous déclarons la conformité conformément aux directives et normes UE pour l'article
- I** Dichiarazione di conformità: dichiariamo la conformità secondo la direttiva UE e le norme per l'articolo
- DK** Overensstemmelseserklæring: Vi atterer overensstemmelse iht. EU-direktiv samt standarder for artikel
- S** Försäkran om överensstämmelse: Vi förklarar följande överensstämmelse enl. EU-direktiv och standarder för artikeln
- CZ** Prohlášení o shodě: Prohlašujeme shodu podle směrnice EU a norem pro výrobek
- SK** Vyhlásenie o zhode: Vyhlasujeme zhodu podľa smernice EÚ a noriem pre výrobok
- NL** Conformiteitsverklaring: wij verklaren conformiteit conform EU-richtlijn en normen voor artikel
- E** Declaración de conformidad: declaramos la conformidad a tenor de la directiva y normas de la UE para el artículo
- FIN** Standardinmukaisuus todistus: Me vakuutamme, että EU-direktiivin ja standardien vaatimukset täyttyvät tuotteelle
- SLO** IZJAVA O SKLADNOSTI potrjuje sledečo skladnost s smernico EU in standardi za izdelek
- H** Konformitási nyilatkozat: Az EU-irányvonal és normák szerinti konformitást jelentjük ki a cikkhez
- RO** Declarație de conformitate: Declaram conformitate conform directivei și normelor UE pentru articolul
- GR** Δήλωση συμμόρφωσης: Δηλώνουμε συμμόρφωση σύμφωνα με Οδηγία Εε και πρότυπα για τα προϊόντα
- P** Declaração de conformidade: Declaramos a conformidade de acordo com a diretiva CE e normas para o artigo
- HR** IZJAVA O SUKLADNOSTI potvrđuje sljedeću usklađenost prema smjernicama EU i normama za artikl
- BIH** IZJAVA O SUKLADNOSTI potvrđuje sljedeću usklađenost prema smjernicama EU i normama za artikl
- RS** DEKLARACIJA O USUGLAŠENOST potvrđuje sledeću usklađenost prema smernicama EZ i normama za artikal
- TR** Uygunluk Deklarasyonu: AB direktifi ve ürün standartları uyarınca uygunluğunu beyan ederiz
- RUS** Заявление о соответствии товара: Настоящим удостоверяется, что следующие продукты соответствуют директивам и нормам ЕС
- EE** Vastavusdeklaratsioon: Tõendame toote vastavust EL direktiivile ja standarditele
- LV** Atbilstības deklarācija: Mēs apliecinām atbilstību ES direktīvai un standartiem tālāk minētajām precēm
- LT** Atitikties deklaracija: deklaruojame, kad gaminy's atitinka ES direktyvą ir standartus
- PL** Deklaracja Zgodności - deklarujemy zgodność wymienionego poniziej artykułu z następującymi normami na podstawie dyrektywy EU
- BG** Декларация за съответствие: Ние декларираме съответствие на Директивите и нормите (ЕС) за изделия
- UKR** Декларація відповідності: ми заявляємо про відповідність згідно з Директивою ЄС та стандартами стосовно артикула
- MK** Izjava za soobraznost: Izjavуvаme soobraznost со регулативата и со нормите на ЕУ за артикли
- N** Samsvarserklæring: Vi erklærer samsvar i henhold til EU-direktiv og standarder for artikkel
- IS** Samræmisfyrirlysing: Við útskúrdum samræmi við EU-reglugerð og stöðlum fyrir vörutegund

Mähroboter* FREELEXO BT (Einhell)

- 2014/29/EU
- 2005/32/EC_2009/125/EC
- (EU)2015/1188
- 2014/35/EU
- 2006/28/EC
- 2014/30/EU
- 2014/32/EU
- 2014/53/EU
- 2014/68/EU
- (EU)2016/426
- (EU)2016/425
- 2011/65/EU_(EU)2015/863
- 2006/42/EC
- Annex IV
- Notified Body:
Reg. No.:
- 2000/14/EC_2005/88/EC
- Annex V
- Annex VI
- Noise: measured L_{WA} = dB (A); guaranteed L_{WA} = dB (A)
P = kW; L/Q = cm
- Notified Body:
- 2012/46/EU_(EU)2016/1628
- Emission No.:

Standard References: EN 60335-1:2012/A15:2021; EN 50636-2-107:2015/A3:2021; EN 50665:2017; EN 50663:2017; EN 62311:2008; EN IEC 55014-1:2021; EN IEC 55014-2:2021; EN IEC 61000-3-2:2019/A1:2021; EN 61000-3-3:2013/A2:2021; EN 301 489-1 V2.2.3; Draft EN 301 489-3 V2.3.0; EN 301 489-17 V3.2.4; EN 300 328 V2.2.2; EN 303 447 V1.3.1;

ISC GmbH · Eschenstraße 6 · D-94405 Landau/Isar

Landau/Isar, den 10.11.2022

Andreas Weichselgartner/General-Manager

Bobby Chen/Product Management

First CE: 2019
Art.-No.: 34.139.41 I.-No.: 21042
Subject to change without notice

Archive-File/Record: NAPRO27868
Documents registrar: Thomas Fischer
Wiesenweg 22, D-94405 Landau/Isar

* GB Robot lawn mower - F Tondeuse robot - I Robot tagliaerba - DK/N Robotplæneklipper - S Robotgräsklippare - CZ Robotická sekačka - SK Robotická kosačka - NL Maairobot - E Robot cortacésped - FIN Robotiruohonleikkuri - SLO Robotna kosilnica - H Robotfűnyíró - RO Robot de tuns gazonul - GR Χαοκοορτιχο πομποτ - P Robò corta-relvas - HR/BIH Robot za košnju - RS Robotska kosačica - PL Kosiarzka automatyczna - TR Çim biçme robotu - RUS Робот-газонокосилка - EE Robotniiduk - LV Robotizēts zāles pļāvējs - LT Vejos pjovimo robotas - BG Косачка робот - UKR Робот-газонокосарка - MK Роботизирана косилка за трава



Declaration of conformity

We, Einhell UK Ltd

Champions Business Park, First Floor Unit 10, Arrowe Brook Rd, Upton, Wirral CH49 0AB,
United Kingdom

declare the conformity to UK standards and legislation was assessed for:

Robot Lawn Mower FREELEXO BT (Einhell)

UK legislation

- | | |
|--|---|
| <input type="checkbox"/> Simple Pressure Vessels (Safety) Regulation | <input type="checkbox"/> Electromagnetic Compatibility Regulation |
| <input type="checkbox"/> Electrical Equipment (Safety) Regulation | <input type="checkbox"/> Measuring Instruments Regulation |
| <input checked="" type="checkbox"/> Radio Equipment Regulation | <input type="checkbox"/> Pressure Equipment (Safety) Regulation |
| <input type="checkbox"/> Personal Protective Equipment Regulation | |
| <input type="checkbox"/> The Ecodesign for Energy-Related Products and Energy Information Regulation | |
| <input checked="" type="checkbox"/> The Restriction of the Use of Certain Hazardous Substances in Electrical and Electronic Equipment Regulation | |
| <input type="checkbox"/> Noise Emission in the Environment by Equipment for use Outdoors Regulation
Noise: measured L_{WA} = dB (A); guaranteed L_{WA} = dB (A) | |
| <input checked="" type="checkbox"/> Supply of Machinery (Safety) Regulation | |
| <input type="checkbox"/> Annex IV
UK Approved Body: | |

UKTE Certificate No.:

**Standard References: BS EN 60335-1; BS EN 50636-2-107; BS EN 50665; BS EN 50663; BS EN 62311;
BS EN IEC 55014-1; BS EN IEC 55014-2; BS EN IEC 61000-3-2; BS EN 61000-3-3; BS EN 301 489-1;
BS EN 301 489-3; BS EN 301 489-17; BS EN 300 328; BS EN 303 447;**

Wirral, 2021.09.15


Tom Chambers, Managing Director Einhell UK Ltd.

Article Number: 34.139.41 I.-No.: 21042
Subject to change without notice

Archive-File/Record: NAPR027868
Documents registrar: Thomas Fischer
Wiesenweg 22, 94405 Landau/Isar, Germany



EH 01/2023 (01)

