

ⓓ Hinweise zur Batterie

Achtung! Zum Starten des Generators ist eine Batterie erforderlich! Diese ist im Lieferumfang nicht enthalten.

Eine passende Batterie (siehe Tabelle) können Sie im Fachhandel erwerben.

Die Batterie wird durch den Generator beim Betrieb geladen.

Falls Sie den Generator nicht benutzen, muss dieser spätestens alle 2 Monate für mindestens 30 min. zum Laden der Batterie gestartet werden.

ACHTUNG! Die Batterie muss zum Nachladen mit einem externen Ladegerät IMMER ausgebaut werden. Verwenden Sie nur externe Ladegeräte, die fuer die Batterie hinsichtlich des maximalen Ladestromes geeignet sind.

ⓔ Information on the battery

N.B.: A battery is required to start the generator. The battery is not included.

A suitable battery is available from your specialist dealer (see table).

The battery is charged by the generator during operation.

If the generator is not used, you must start it every 2 months at the latest for at least 30 minutes in order to charge the battery.

IMPORTANT! When recharging the battery with an external battery charger, you must ALWAYS remove the battery from the generator. Only use external battery chargers which are suitable for the battery's maximum charge current.

ⓕ Remarques relatives à la batterie

Attention! Pour faire démarrer le générateur, on a besoin d'une batterie! Elle n'est pas comprise dans la livraison.

Vous trouverez une batterie adéquate dans un magasin spécialisé (voir table).

La batterie est chargée pendant le fonctionnement par le générateur.

Si vous n'utilisez pas le générateur, il faut au plus tard tous les 2 mois faire marcher le générateur pendant au moins 30 minutes pour recharger la batterie.

ATTENTION! La batterie doit TOUJOURS être démontée pour la recharger à l'aide d'un chargeur externe. Utilisez exclusivement des chargeurs externes qui conviennent à la batterie du point de vue du courant de charge maximum.

ⓖ Avvertenze per la batteria

Attenzione! Per avviare il generatore è necessaria una batteria! Questa non è compresa nella fornitura.

La batteria adatta può essere acquistata presso un rivenditore specializzato (vedi tabella).

La batteria viene caricata dal generatore durante il funzionamento.

Se non usate il generatore, avviatelo al più tardi ogni 2 mesi per almeno 30 min. per caricare la batteria.

ATTENZIONE! La batteria deve essere SEMPRE smontata per essere ricaricata con una carica batteria esterno. Usate solo carica batteria esterni che sono adatti per la massima corrente di ricarica della batteria.

ⓗ Indicaciones sobre la batería

¡Atención! ¡Para poner el generador en marcha se necesita una batería! La batería no está incluida en el volumen de entrega.

Se puede adquirir la batería adecuada en el comercio especializado (véase tabla).

El generador carga la batería durante el funcionamiento.

Si no se utiliza el generador, será necesario ponerlo en marcha al menos durante 30 minutos cada 2 meses para cargar la batería.

ATENCIÓN! Para cargar la batería con un cargador externo será preciso desmontarla SIEMPRE. Utilizar sólo cargadores externos adecuados para la batería en lo que respecta a la corriente de carga máxima.

7

DK Oplysninger om batteri

Vigtigt! Der kræves et batteri for at starte generatoren! Batteri følger ikke med.

Dette kan købes hos din lokale fagmand (se tabel).

Batteriet oplades af generatoren under driften.

Hvis du ikke bruger generatoren, skal den startes senest hver 2. måned i mindst 30 min., så batteriet kan lades op.

VIGTIGT! Ved genopladning med eksternt ladeapparat skal batteriet **ALTID** udtages. Brug kun eksterne ladeapparater med en maksimal ladestrøm, som passer til batteriet.

S Information om batteri

Obs! Ett batteri krävs för att kunna starta generatorm! Detta batteri medföljer ej!

Ett passende batteri kan du köpa i en specialaffär (se tabell).

Batteriet laddas upp av generatorm när denna är i drift.

Om du inte använder generatorm måste du starta upp den senast varannan månad och låta den köra i minst 30 minuter för att batteriet ska laddas upp.

OBS! Om batteriet ska laddas med en extern laddare måste det **ALLTID** först lyftas ut. Använd endast externa laddare vars maximala laddningsström passar till batteriet.

FIN Akkua koskevat ohjeet

Huomio! Generaattorin käynnistämistä varten tarvitaan akku! Se ei kuulu toimitukseen.

Sopivan akun voit hankkia alan ammattiliikkeistä (katso taulukkoa).

Akku latautuu generaattorin käytön aikana.

Mikäli et käytä generaattoria, tulee se käynnistää viimeistään 2 kuukauden välein vähintään 30 minuutin ajaksi akun lataamista varten.

HUOMIO! Jos akku ladataan erillisellä latauslaitteella, tulee se **AINA** ottaa pois laitteesta. Käytä vain sellaisia erillisiä latauslaitteita, jotka vastaavat akun suurinta latausvirtaa.

H Utasítások az elemhez

Figyelem! A generátor indításához egy elemre van szükség! Ez nincs a szállítás terjedelmében.

Egy megfelelő elemet a szakkereskedelmben tud megvásárolni (lásd a táblázatot).

Az elem a generátor által lesz az üzemeltetésnél töltve.

Ha nem használná a generátort, akkor azt az elem feltöltéséhez legkésőbb 2 havonta legalább 30 percig be kell indítani.

FIGYELEM! Az elemnek egy externi akkumulátortöltő készülékkel történő utántöltéshez **MINDIG** ki kell szerelni. Csak olya externi akkumulátortöltő készülékeket használni, amelyek tekintettel a maximális töltőáramra megfelelőek az elemnek.

CZ Pokyny k baterii

Pozor! Ke spuštění generátoru je nutná baterie! Tato není obsažena v rozsahu dodávky.

Vhodnou baterii můžete zakoupit v odborném obchodě (viz tabulka).

Baterie je generátorem při provozu nabíjena.

Pokud generátor nepoužíváte, musí být nejpозději každé 2 měsíce na minimálně 30 minut zapnut, aby byla baterie nabita.

POZOR! Baterie musí být k dobití externí nabíječkou **VŽDY** demontována. Používejte pouze externí nabíječky, které jsou pro baterii vhodné z hlediska maximálního nabíjecího proudu.

☉ Navodila za baterijo

Pozor! Za zagon generatorja je potrebna baterija! Ta ni vsebovana v obsegu dobave.

Ustrezno baterijo lahko kupite v specializirani trgovini (glej tabelo).

Baterija se med obratovanjem polni preko generatorja.

V primeru, da generatorja ne uporabljate, ga je potrebno najkasneje vsakih 2 meseca zagnati za najmanj 30 min., da napolni baterijo.

POZOR! Baterijo je za polnjenje z eksternim polnilcem VEDNO potrebno izgraditi. Uporabljajte le eksterne polnilne naprave, ki so za baterijo s strani maksimalnega polnilnega toka primerne.

☉ Napomene za bateriju

Pozor! Za pokretanje generatora potrebna je baterija! Ona nije sadržana u opsegu isporuke.

Odgovarajuću bateriju možete kupiti u specijaliziranoj trgovini (vidi tablicu).

Baterija se puni putem generatora tijekom pogona.

Ako ne koristite generator, morate ga pokrenuti najkasnije svaka 2 mjeseca na minimalno 30 min. kako bi se baterija napunila.

POZOR! Ako bateriju puniti vanjskim uređajem za punjenje, UVIJEK je izvadite iz generatora.

Koristite samo uređaje za punjenje prikladne za bateriju obzirom na maksimalnu struju punjenja.

☉ Akü bilgileri

Dikkat! Jeneratörün çalıştırılabilmesi için bir akü gereklidir! Akü jeneratörün teslimat kapsamına dahil değildir.

Uygun bir aküyü ihtisas mağazalarından temin edebilirsiniz (bkz. Tablo).

Akü, jeneratör çalışırken şarj edilir.

Jeneratörü kullanmadığınızda, jeneratör en geç 2 ay sonra aküyü şarj etmek için en az 30 dakika çalıştırılacaktır.

DİKKAT! Akü harici bir şarj cihazı ile şarj edileceğinde DAİMA yerinden sökülecektir. Sadece azami şarj akımı için uygun olan harici şarj cihazlarını kullanın.

☉ Merknader om batteriet

OBS! Det kreves et batteri for å starte generatoren! Dette er ikke inkludert i leveransen.

Du kan kjøpe et passende batteri hos spesialiserte forhandlere (se tabellen)"Batteriet lades av generatoren under drift.

Dersom du ikke bruker generatoren, må den startes minst annenhver måned og drives i minst 30 minutter for å lade opp batteriet.

OBS! Dersom batteriet skal lades opp med et eksternt ladeapparat, må det ALLTID først demonteres.

Bruk kun eksterne ladeapparater som er egnet for batteriet med henblikk på maksimal ladestrøm.

☉ Leiðbeiningar um rafgeymi

Varúð! Til þess að setja rafalinn í gang er rafgeymir nauðsynlegur! Þessi rafgeymir er ekki innifalinn í vöru-sendingunni.

Samsvarandi rafhlöður eru fáanlegar í verslunum (sjá töflu).

Rafgeymirinn er hlaðinn af rafalnum, þegar hann er í gangi.

Ef rafalinn er ekki notaður, þá verður að setja hann í gang á tveggja mánaða fresti og láta hann hlaða rafgeyminn í minnst 30 mínútur.

VARÚÐ! Ef rafgeymirinn er hlaðinn aftur með sérstöku hleðslutæki, á ALLTAF að taka rafgeyminn úr tækinu meðan hann er hlaðinn. Notið eingöngu hleðslutæki, sem eru passandi fyrir rafgeyminn, þ.e. fyrir hámarks hleðsluströum.

Ⓢ Norādījumi par akumulatoru

Uzmanību! Lai iedarbinātu ģeneratoru, ir nepieciešams akumulators! Tas nav iekļauts piegādes komplektācijā.

Piemērotu bateriju varat iegādāties specializētā veikalā (sk. tabulu).

Ekspluatācijas laikā ģenerators uzlādē akumulatoru.

Ja nelietojat ģeneratoru, tas ik pēc 2 mēnešiem ir jāiedarbina vismaz uz 30 minūtēm akumulatora uzlādēšanai.

UZMANĪBU! Lai akumulatoru papildus uzlādētu, izmantojot ārējo lādētāju, akumulators VIENMĒR ir jāizņem ārā. Izmantojiet tikai tādus ārējos lādētājus, kuru maksimālā uzlādes strāva ir piemērota akumulatoram.

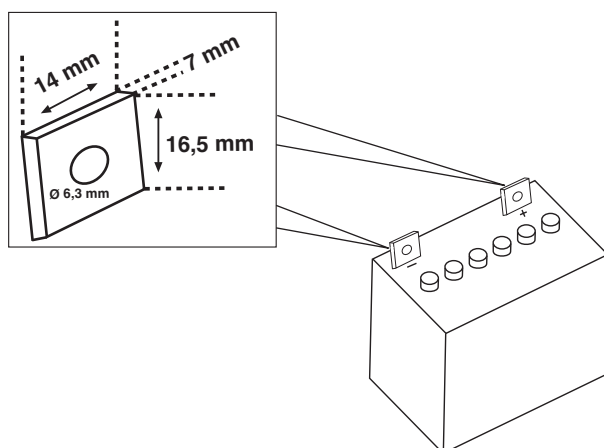
Fachhandel/Specialist dealer/Commerce spécialisé/Rivenditori specializzati/Tienda especializada/
Forhandler/Specialaffär/Alan liike/Erikauplus/Szakkereskedelem/Odborný obchod/Strokovna trgovina/
Specijalizirana trgovina/Ihtisas mağazaları/Spesialisert forhandler/Fagverslanir/Specializēts
tirdzniecības uzņēmums

	Typ	V	Ah
Varta	53030	12 V	30 Ah
Bayern Batterien	53030	12 V	30 Ah
Exide	53030	12 V	30 Ah
Banner Batterien	53030	12 V	30 Ah

technische Daten/Technical data/Caractéristiques techniques/Caratteristiche tecniche/Características técnicas/Tekniske data/Tekniska data/Tekniset tiedot/tehnilised andmed/Technikai adatok/Technická data/tehnični podatki/tehnički podaci/Teknik özellikler/Tekniske data/Tæknilegar tölur/tehniskie dati

		l x b x h (max. in mm)
12 V	28-36 Ah	200 x 130 x 190

Batterieanschluss-Darstellung/Battery connections/Représentation du raccordement de batterie/
Rappresentazione del collegamento della batteria/Esquema para la conexión de batería/
Batteritilkobling/Översikt över batteriets anslutningar/Akun liitântäkaavio/Elemcsatlakoztatás-ábrázolás/
Zobrazení připojení baterie/Prikaz priključitve baterije/Prikaz priključivanja baterije/Akü bağlama şeması/
Fremstilling av batteritilkoplingen/Mynd af tengingu rafgeymisins/Akumulatora pievienošanas attēlojums



EH 08/2007