

- Bruksanvisning
Högtryckstvätt
- Käyttöohje
Painepesuri
- Betjeningsvejledning
Højtryksrensere
- Survepesuri
kasutusjuhend
- Инструкция по эксплуатации аппарата для
очистки высоким давлением

Einhell®



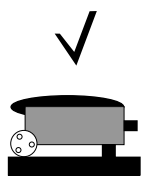
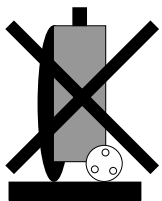
- Läs tvunget igenom bruksanvisningen innan du använder maskinen!
- Älä ota laitetta käyttöön ennen kuin olet lukenut käyttöohjeen!
- Tag ikke højtryksrensere i brug, før du har læst betjeningsvejledningen!
- Ärge võtke seadet kasutusse, kui Te ei ole kasutusjuhendit lugenud!
- Эксплуатация аппарата разрешается лишь после предварительного ознакомления с инструкцией по эксплуатации!



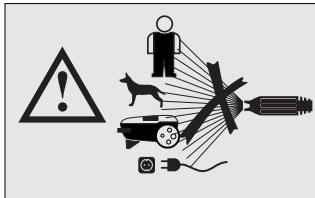
Art.-Nr.: 41.404.72

I.-Nr.: 01017

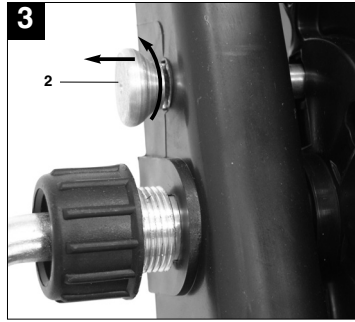
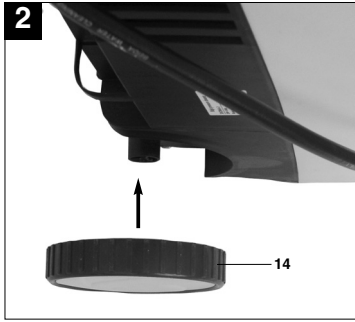
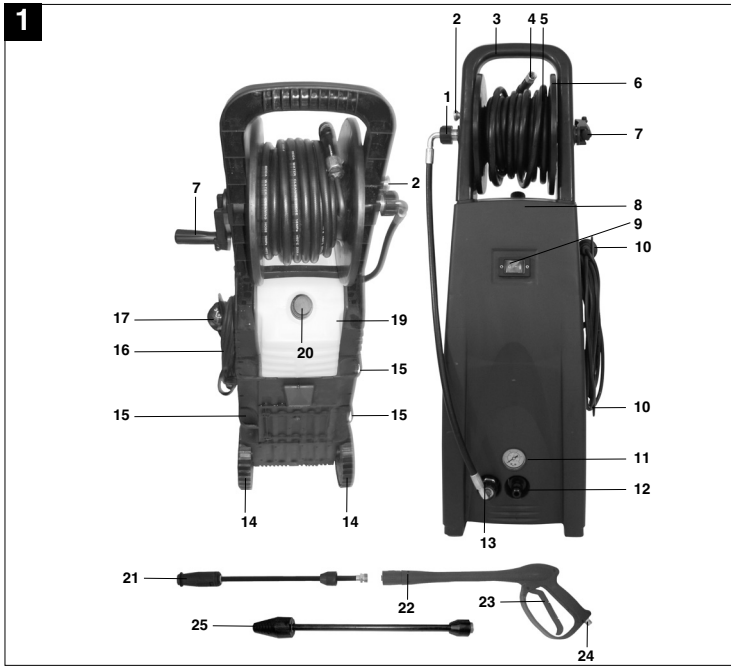
BT-HP 200



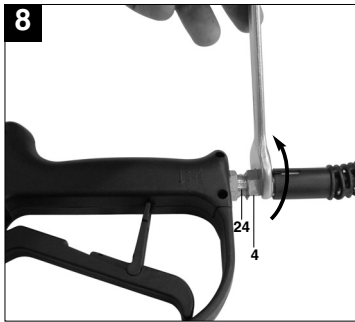
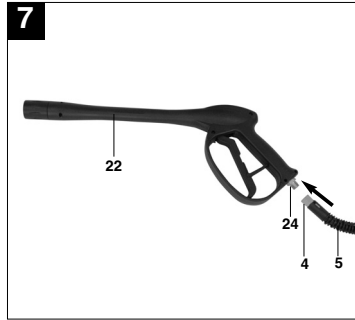
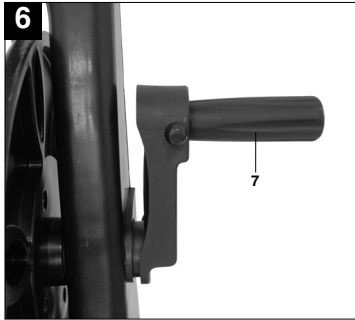
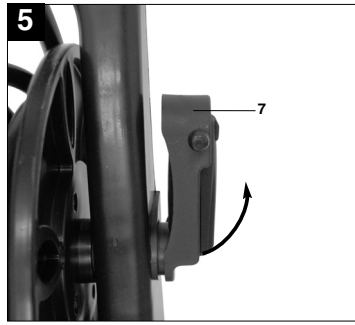
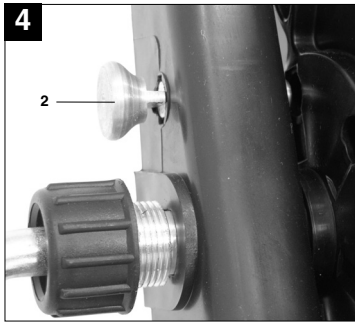
- ① Högtrycksvätten måste ställas vågrätt på en jämn och säker yta.
- ② Painepesuri tulee asettaa tasaiselle, pitävälle pinnalle vaakasuoraan asentoon.
- ③ Højtryksrensere skal stilles på en plan, stabil overflade i vandret position.
- ④ Survepesur tuleb paigutada tasasele kindale pinnale horisontaalsesse asendisse.
- ⑤ Аппарат высокого давления рекомендуется ставить в горизонтальном положении на ровную и устойчивую поверхность.

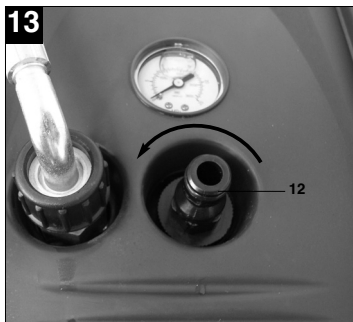
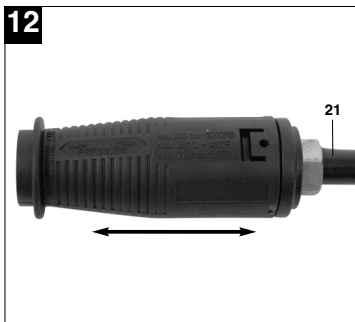
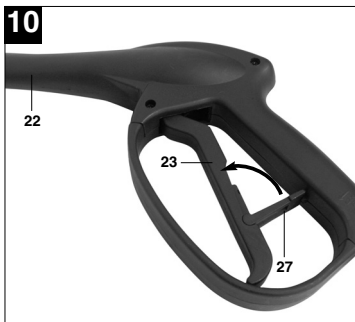
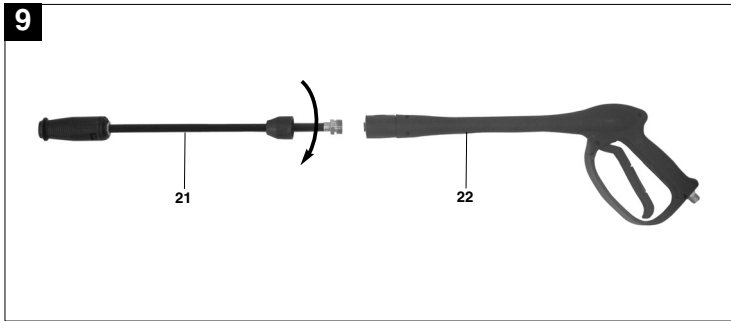


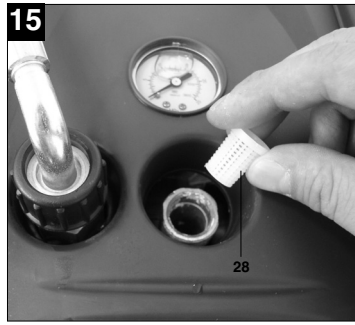
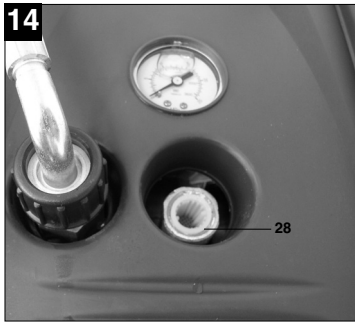
- ⓘ **Varning!** Vid ej ändamålsenlig användning kan högttrycksstrålar vara farliga. Rikta aldrig strålen mot personer, djur, aktiv elektrisk utrustning eller mot själva maskinen.
- ⓘ **Varoitus!** Painesuihku saattaa olla vaarallinen, jos sitä käytetään väärin. Suihkua ei saa kohdistaa ihmisiin, eläimiin, aktiivisiin sähkövarusteisiin tai itse pesulaitteeseen.
- ⓘ ⓘ **Advarsel!** Højtryksstråler kan være farlige, hvis højtryksrenseren bruges forkert. Strålen må ikke rettes imod personer, dyr, aktivt elektrisk udstyr eller imod selve maskinen.
- ⓘ **Hoiautus!** Kõrgsurvejoad võivad asjatundmatul kasutamisel ohtlikud olla. Juga ei tohi suunata inimestele, loomadele, töötavale elektrilisele aparatuurile ega seadmele endale.
- ⓘ **Внимание!** При ненадлежащей эксплуатации аппарата высокого давления, выходящая из него струя представляет собой опасность для окружающих. Запрещается струю направлять на людей, животных, работающее электрооборудование или самому становиться под струю.



4







S**△ Obs!**

Innan produkten kan användas måste särskilda säkerhetsanvisningar beaktas för att förhindra olyckor och skador. Läs därför noggrant igenom denna bruksanvisning. Förvara den på ett säkert ställe så att du alltid kan hitta önskad information. Om produkten ska överlätas till andra personer måste även denna bruksanvisning medfölja. Vi övertar inget ansvar för olyckor eller skador som har uppstått om denna bruksanvisning eller säkerhetsanvisningarna åsidosätts.

1. Säkerhetsanvisningar:

Gällande säkerhetsanvisningar finns i det bifogade häftet.

2. Beskrivning av maskinen samt leveransomfattning (bild 1)

1. Högtrycksanslutning på slangvinda
2. Spärr till slangvinda
3. Handtag
4. Skruvkoppling på högtrycksslang
5. Högtrycksslang
6. Slangvinda
7. Vev (utfällbar)
8. Högtryckstvätt
9. Strömbrytare
10. Kabelhållare
11. Tryckmätare
12. Anslutning för vattenmatning
13. Anslutning för högtrycksslang på maskinen
14. Transporthjul
15. Hållare för pistol/tillbehör
16. Nätkabel
17. Stickkontakt
19. Integrerad rengöringsmedelstank (1 ltr.)
20. Lock till rengöringsmedelstank
21. Spolrör punkt/flat stråle
22. Pistol
23. Avtryckare
24. Anslutning för högtrycksslang på pistolen
25. Roterande tvättborste
27. Säkerhetsstift (bild 10)
28. Vatteninsugningsfilter (bild 15).

3. Ändamålsenlig användning

Högtryckstvätten är avsedd för privat användning för rengöring av fordon, maskiner, byggnader, fasader och liknande med hjälp av högtryck.

Maskinen får endast användas till sitt avsedda ändamål. Användningar som sträcker sig utöver detta användningsområde är ej ändamålsenliga. För materialskador eller personskador som resulterar av sådan användning ansvarar användaren/operatören själv. Tillverkaren påtar sig inget ansvar.

Tänk på att våra produkter endast får användas till ändamålsenligt syfte och inte har konstruerats för yrkesmässig, hantverksmässig eller industriell användning. Vi ger därför ingen garanti om produkten ska användas inom yrkesmässiga, hantverksmässiga eller industriella verksamheter eller vid liknande aktiviteter.

4. Tekniska data

Nätspänning	230 V ~ 50 Hz
Upptagen effekt	2 200 W
Arbetstryck	12 MPa (120 bar)
Drifttryck EW-bar	20 MPa (200 bar)
Matningsprestanda	7 l/min
Max. tryck vattenmatning	0,4 MPa (4 bar)
Ljudtrycksnivå L_{pA}	84 dB
Ljudeffektnivå L_{WA}	95 dB
Vikt	23 kg

5. Före användning**5.1 Rätt användning av maskinen**

- Högtryckstvätten måste ställas vågrätt på en jämn och säker yta.
- Vi rekommenderar att du alltid står rätt när du ska använda maskinen: En hand på pistolen och den andra handen på spolröret.
- Rikta aldrig vattenstrålen mot elektriska ledningar eller mot maskinen.
- Medan maskinen används är en mindre otäthet i pumpen normal och krävs för att pumpen inte ska skadas.
- Maskinen får under inga som helst omständigheter användas i utrymmen där det finns risk för explosioner.

- Arbetstemperaturen måste ligga mellan +5 och +60°C.
- Spolröret eller sprutmunstyckena får inte täckas över eller ändras på annat vis.
- Högtryckstvätten är avsedd för drift med kallt eller ljummet vatten (max. 50°C). Högre temperatur leder till att pumpen skadas.
- Matningsvattnet får varken vara smutsigt, innehålla sand eller vara belastat med kemiska ämnen. Det finns annars risk för att funktionen begränsas och att maskinens livslängd förkortas.

5.2 Montera högtryckstvätten

5.2.1 Montera transporthjulen (14)

Montera transporthjulen enligt beskrivningen i bild 2.

5.2.2 Slangvinda (6)

Slangvindan (6) används till platsbesparande förvaring av högtrycksslangen (5). Den är utrustad med en utfällbar vev (7) och en spärr (2) (se bild 3-6).

5.2.3 Anslutning för vattenmatning (bild 1/12)

Anslutningen för vattenmatning (12) är försedd med en adapter för standardiserade slangkopplingssystem. Anslut kopplingen på matningsslangen (min. Ø 1/2") till anslutningen för vattenmatningen (12).

En säkerhetsventil måste monteras mellan vattenkranen och högtryckstvätten! Hör efter med din VVS-installatör.

5.2.4 Anslutning för högtrycksslang (5)

Linda av 1-2 m av högtrycksslangen (5) från slangvindan (6) (se 5.2.2) och skruva sedan högtrycksslangens skruvkoppling (4) på anslutningen (24) för högtrycksslangen på pistolen (22) enligt beskrivningen i bild 7-8.

5.2.5 Montera pistoltillbehör

Skruva fast spolröret för punkt/flat stråle (21) eller den roterande tvättborsten (25) på pistolen (22) enligt beskrivningen i bild 9.

5.2.6 Ansluta till elnätet (bild 1)

- Innan du ansluter maskinen måste du övertyga dig om att uppgifterna på typskylten stämmer överens med nätets data.
- Om du använder förlängningskabel måste du kontrollera att den är godkänd för användning utomhus samt att den har en tillräckligt stor ledararea:
1-10 m: 1,5 mm²
10-30 m: 2,5 mm²
- Anslut nätkabelns (16) stickkontakten (17) till stickuttaget.

6. Använda maskinen

Maskinen består av en konstruktionsdel med en pump som skyddas av en slagsäker kåpa. Maskinen är utrustad med ett spolrör och en lätthanterlig pistol för optimal arbetsposition. Pistolens form och utrustning uppfyller gällande föreskrifter.

6.1 Driftstart

Om du har monterat samman högtryckstvätten komplett och gjort alla anslutningar kan du använda maskinen på följande sätt:

Öppna för vattnet. Tryck in säkerhetsstiftet (bild 10/27) på sprutpistolen (bild 10/22) och tryck in avtryckaren (bild 10/23) så att maskinen kan tömmas på ev. luft som finns kvar.

Slå på maskinen genom att ställa strömbrytaren (bild 1/9) på "I".

Om du vill göra en paus i arbetet, släpp helt enkelt avtryckaren (bild 10/23). Därefter skiftar maskinen till standby-läge. Så snart du trycker in avtryckaren (bild 10/23) kommer högtryckstvätten att starta på nytt.

Slå ifrån maskinen komplett genom att ställa strömbrytaren (bild 1/9) på "0".

Vrid runt munstycket för att skifta från punktstråle till flat stråle (bild 11).

Använd den roterande tvättborsten för särskilt kraftig smuts (25).

6.2 Använda tvättmedel (bild 1)

Fyll på den integrerade tvättmedelstanken (19) med lämpligt rengöringsmedel. Dra tillbaka munstyckshuvudet på spolröret (21) för att skifta till lågtrycksdrift varefter tvättmedlet tillsätts automatiskt (bild 14).

S**6.3 Tryckmätare (bild 1)**

Aktuellt arbetstryck kan läsas av på tryckmätaren (11).

6.4 Kabelhållare (bild 1)

För att nätkabeln (16) ska ta så lite plats som möjligt kan den förvaras upplindad på kabelhållaren (10).

6.5 Hållare för pistol/tillbehör (bild 1)

För att pistolen och dess tillbehör ska ta så lite plats som möjligt kan de förvaras i den här för avsedda hållaren (15).

7. Rengöring, Underhåll och reservdelsbeställning**⚠ Obs!**

Dra alltid ut stickkontakten inför alla rengöringsarbeten.

7.1 Rengöra maskinen

- Håll skyddsanordningarna, ventilationsöppningarna och motorkåpan i så damm- och smutsfritt skick som möjligt. Torka av maskinen med en ren duk eller blås av den med tryckluft med svagt tryck.
- Vi rekommenderar att du rengör maskinen efter varje användningstillfälle.
- Rengör maskinen med jämna mellanrum med en fuktig duk och en aning såpa. Använd inga rengörings- eller lösningsmedel. Dessa kan skada maskinens plastdelar. Se till att inga vätskor tränger in i maskinens inre.

7.2 Underhåll**7.2.1 Kontrollera vatteninsugningsfiltret (bild 13-15/28)**

Kontrollera sugfiltret i jämna mellanrum för att undvika blockeringar som kan äventyra driften av pumpen.

Skruva av anslutningskopplingen för vattenmatningsslangen från maskinen och ta sedan ut matningssilen som finns bakom. Rengör silen under rinnande vatten.

7.2.2 Lång stilleståndstid för elpumpen

Om maskinen ska stå stilla under längre tid (mer än tre månader) och förvaras i utrymmen där det finns risk för frost, rekommenderar vi att maskinen fylls med ett frostskyddsmedel (liknande medel som används i fordon).

Om maskinen inte används under längre tid, uppstår kalkavlagringar i elpumpen vilket kan leda till startproblem.

7.2.3 Elmotor

Elmotorn är utrustad med en motorskyddsbrytare. Om motorn blir för varm kommer denna brytare att slå ifrån motorn. Koppla ifrån maskinen. Vänta därefter i 20-30 minuter innan du tar maskinen i drift på nytt. Lokalisera orsaken till störningen. Kontakta kundtjänst om problemet förekommer upprepade gånger.

7.3 Reservdelsbeställning

Lämna följande uppgifter vid beställning av reservdelar:

- Maskintyp
 - Maskinens artikel-nr.
 - Maskinens ident-nr.
 - Reservdelsnummer för erforderlig reservdel
- Aktuella priser och ytterligare information finns på www.isc-gmbh.info

8. Skrotning och återvinning

Produkten ligger i en förpackning som fungerar som skydd mot transportskador. Denna förpackning består av olika material som kan återvinnas. Lämna in förpackningen till ett samlingsställe för återvinning.

Produkten och tillbehören består av olika material som t ex metaller och plaster. Lämna in defekta komponenter till ett godkänt samlingsställe i din kommun. Hör efter med din kommun eller med försäljaren i din specialbutik.

9. Möjliga orsaker till att högtryckstvätten inte fungerar

Driftstörning	Orsak	Åtgärder
Maskinen fungerar inte.	<ul style="list-style-type: none"> - Ingen elektrisk spänning i maskinen. - Förlängningskabelns ledararea är för liten eller förlängningskabeln är för lång. - Nätspänningen ligger under föreskrivet värde - Motorbrytaren har löst ut. - Pumpen har frusit fast. 	<ul style="list-style-type: none"> - Kontrollera säkring, nätkabel och stickkontakt. Låt behöriga installatörer byta ut vid behov. - Använd en förlängningskabel med större ledararea eller en kortare förlängningskabel. - Kontakta ditt lokala elbolag. - Vänta i 20-30 minuter (se punkt 7.2.3). - Kontrollera, tina upp vid behov.
Motorn kör, men trycket höjs ej.	<ul style="list-style-type: none"> - Vatteninsugningsfiltret är tilltäppt. - Luft sugts in i vattenmatningen. - För stort spelrum i kopplingen. 	<ul style="list-style-type: none"> - Rengör vatteninsugningsfiltret (se 7.2.1). - Kontrollera matningsslangen och slangkopplingen, byt ut vid behov. - Kontrollera, byt ut vid behov.
Orgelbundet driftryck.	<ul style="list-style-type: none"> - Luft sugts in i vattenmatningen. 	<ul style="list-style-type: none"> - Kontrollera matningsslangen och slangkopplingen, byt ut vid behov.
Maskinen stannar plötsligt.	<ul style="list-style-type: none"> - Motorbrytaren har löst ut. 	<ul style="list-style-type: none"> - Vänta i 20-30 minuter (se punkt 7.2.3).

FIN**△ Huomio!**

Sähkölaitteita käytettäessä tulee noudattaa tiettyjä turvallisuusvarotoimia tapaturmien ja vaurioiden välttämiseksi. Lue sen vuoksi tämä käyttöohje huolellisesti läpi. Säilytä se hyvin, jotta siinä olevat tiedot ovat myöhemminkin milloin vain käytettävissäsi. Jos luovutat laitteen muille henkilöille, anna heille myös tämä käyttöohje laitteen mukana. Emme ota mitään vastuuta tapaturmista tai vaurioista, jotka ovat aiheutuneet tämän käyttöohjeen tai turvallisuusohjeiden noudattamisen laiminlyönnistä.

1. Turvallisuusohjeet

Vastaavat turvallisuusmääräykset löydät oheistetusta vihkosesta.

2. Laitteen kuvaus ja toimituksen laajuus (kuva 1)

1. Letkurummun paineliitäntä
2. Letkurummun lukitus
3. Kahva
4. Paineletkun ruuviliitäntä
5. Paineletku
6. Letkurumpu
7. Kampi (aukikäännettävä)
8. Painepesuri
9. Päälle-/pois-katkaisin
10. Johdonpidike
11. Painemittari
12. Veden syöttöliitäntä
13. Paineletkun liitäntä laitteeseen
14. Siirtopyörät
15. Pistoolin / varusteiden pidike
16. Verkkojohto
17. Verkkojostoke
19. Integroitu puhdistusainesäiliö (1 litra)
20. Puhdistusainesäiliön tulppa
21. Ruisakuputki piste-/laajasuihkeelle
22. Pistooli
23. Ruiskupulipaisin
24. Paineletkun ja pistoolin liitäntä
25. Pyörivä pesuharja
27. Varmistuspultti (kuva 10)
28. Veden imusuodatin (kuva 15)

12

3. Määräysten mukainen käyttö

Painepesuri on suunniteltu yksityiskäyttöön ajoneuvojen, koneiden, rakennusten, julkisivujen jne. puhdistamiseen korkeatehoisella painesuihkulla.

Konetta saa käyttää ainoastaan sille määrättyyn tarkoitukseen. Kaikkinaisen tämän ylittävä käyttö ei ole määräysten mukaista. Kaikista tästä aiheutuvista vahingoista tai loukkaantumisista on vastuussa laitteen omistaja/käyttäjä eikä suinkaan sen valmistaja.

Ole hyvä ja ota huomioon, että laitteitamme ei ole suunniteltu ja valmistettu käytettäväksi pienteollisuus- tai teollisuustarkoituksiin. Emme siksi ota mitään vastuuta vaurioista, jos laitetta käytetään pienteollisuus-, käsityöläis- tai teollisuustyöpaikoilla tai näihin verrattavissa olevissa toimissa.

4. Tekniset tiedot

Verkköjännite:	230 V ~ 50 Hz
Virrannoito:	2.200W
Työpaine:	12 MPa (120 baaria)
Käyttöpaine EW-baaria:	20 MPa (200 baaria)
Pumppausteho:	7 l/min
Vedensyötön suurin paine:	0,4 MPa (4 baaria)
Äänen painetaso L_{pA} :	84 dB
Äänen tehotaso L_{WA} :	95 dB
Paino:	23 kg

5. Ennen käyttöönottoa**5.1 Laitteen oikea käyttö**

- Painepesuri tulee asettaa tasaiselle, pitävälle pinnalle vaakasuoraan asentoon.
- Aina konetta käytettäessä tulee huolehtia oikeasta työskentelyasennosta: yksi käsi on pistoolissa ja toinen käsi ohjaa putkivartta.
- Vesisuihkua ei saa koskaan suunnata sähköjohtoihin tai itse painepesuriin.
- Pumpussa on vähäisiä epätiviviä, jotta välttyään sen vaurioitumiselta seisonnan aikana.
- Konetta ei missään tapauksessa saa käyttää tiloissa, joissa vallitsee räjähdysvaara.
- Työlämpötilan tulee olla arvojen +5 ja +60°C välillä.

- Ruiskuputkeen tai ruiskusuuttimiin ei saa asentaa suojuksia tai tehdä muita muutoksia.
- Painepesuri on suunniteltu käytettäväksi kylmän tai keskilämpimän veden kera (kork. 50°C), korkeammat lämpötilat aiheuttavat pumppuun vaurioita.
- Laitteeseen tuleva vesi ei saa olla likaista, hiekkaista eikä saastutettu kemiallisilla tuotteilla, jotka saattavat vaikuttaa heikentävästi toimintaan ja lyhentää koneen kestävyyttä.

5.2 Asennus:

5.2.1 Siirtopyörin (14) asennus

Asenna siirtopyörät kuten kuvassa 2 näytetään.

5.2.2 Letkurumpu (6)

Letkurumpua (6) käytetään paineletkun (5) säilyttämiseen pienessä tilassa. Se on varustettu aukikäännettävää kammella (7) ja letkurummun lukituksella (2) (katso kuvaa 3-6)

5.2.3 Veden syöttöliitäntä (kuva 1/12)

Veden syöttöliitäntä (12) on varustettu liitännällä, joka sopii vakiomallisiin letkuliitäntäjärjestelmiin. Työnnä syöttöletkun (Ø väh. 1/2") letkuliitin veden syöttöliitäntään (12).

Vesihanan ja painepesurin välille täytyy liittää putkiventtiili! Vesijohtoasentajaltasi saat tarkat tiedot.

5.2.4 Paineletkun (5) liittäminen

Kelaa paineletkua (5) n. 1-2 m letkurummusta (6) auki (katso kohtaa 5.2.2) ja ruuvaa paineletkun ruuviliitin (4) pistoolissa (22) olevaan paineletkuliitäntään (24) kuten kuvissa 7 – 8 näytetään.

5.2.5 Pistoolin lisäkapppaleiden asennus

Ruuvaa pistooliin (22) joko piste-/laajasuihkeen ruiskuputki (21) tai pyörivä pesuharja (25) kuten kuvassa 9 näytetään.

5.2.6 Sähköliitäntä (kuva 1)

- Tarkasta ennen koneen liittämistä sähköverkkoon, että tyyppikilven tiedot vastaavat käytettävän verkkovirran tietoja.
- Huolehdi jatkojohtoja käytäessäsi siitä, että ne on hyväksytty käytettäväksi ulkona ja että niiden johdinhalkaisija on riittävän suuri:
1-10 m: 1,5 mm²
10-30 m: 2,5 mm²
- Työnnä verkkojohdossa (16) oleva verkkopistoke (17) pistorasiaan.

6. Käyttö

Kone koostuu rakenneryhmästä pumpun kera, joka on suojattu iskunkestävällä kotelolla. Kone on varustettu optimaalista työskentelyasentoa varten ruiskuputkella ja pitäväpintaisella pistoolilla, joiden muoto ja varustelu vastaa voimassa olevia määräyksiä.

6.1 Käyttöönotto:

Kun olet asentanut painepesurin kaikki osat ja tehnyt kaikki liitännät, voit sitten menetellä seuraavasti:

Avaa vesihana. Käännä pistoolin (kuva 10/22) varmistuspultti (kuva 10/27) sisään ja vedä ruiskuliipaisinta (kuva 10/23) taaksepäin, jotta laitteessa oleva ilma voi purkautua pois.

Käynnistä laite kääntämällä päälle-/pois-katkaisin (kuva 1/9) asentoon „I”

Sammuta laite päästämällä liipaisin (kuva 10/23) irti, jolloin laite kytkeytyy valmiustilaan. Kun painat liipaisinta (kuva 10/23) uudelleen, niin painepesuri käynnistyy jälleen.

Sammuta painepesuri kokonaan kääntämällä päälle-/pois-katkaisin (kuva 1/9) asentoon „0”.

Voit muuttaa pistesuihkeen laakasuihkeeksi kiertämällä suutinta (kuva 11).

Käytä erityisen sitkeisiin likakertymiin pyörivää pesuharjaa (25)

6.2 Puhdistusaineiden käyttö (kuva 1):

Täytä integroitu pesuainesäiliö (19) tarkoitukseen sopivalla puhdistusaineella. Kun ruiskuputken (21) suutinpäätä vedetään taaksepäin, niin laite kytkeytyy pienpainekäytölle, pesuaineen lisääminen tapahtuu automaattisesti. (kuva 14)

6.3 Painemittari (kuva 1)

Painemittarista (11) voit lukea senhetkisen työpaineen.

6.4 Johdonpidike (kuva 1)

Verkkojohto (16) voidaan kelata johdonpidikkeeseen (10) sen säilyttämiseksi pienessä tilassa.

6.5 Pistoolin/lisävarusteiden pidike (kuva 1)

Pistoolin ja sen varusteet voit säilyttää pienessä tilassa sitä varten tehdyssä pidikkeessä (15).

FIN**7. Puhdistus, huolto ja varaosatilais****⚠ Huomio!**

Irraita verkkopistoke pistorasiasta ennen kaikkia puhdistustoimia.

7.1 Puhdistus

- Pidä suojalaitteet, ilma- ja moottorin kotelo niin puhtaina pölystä ja liasta kuin suinkin mahdollista. Pyyhi laite puhtaalla rievulla tai puhalla se puhtaaksi vähäpaineisella paineilmalla.
- Suosittelemme laitteen puhdistamista heti joka käytön jälkeen.
- Puhdista laite säännöllisin väliajoin käyttäen kosteaa riepua ja vähän saippuaa. Älä käytä sellaisia puhdistusaineita tai liuotteita, jotka saattavat syövyttää laitteen muoviosia. Huolehdi siitä, ettei laitteen sisäpuolelle pääse vettä.

7.2 Huolto**7.2.1 Veden imusuodattimen tarkastus (kuva 13-15/28)**

Imusuodatin tulee tarkastaa säännöllisin väliajoin, jotta vältetään pumpun käyttöä vaarantavilta tukkeutumisilta.

Ruuvaa veden syöttöletkun liitännän liitin irti laitteesta ja puhdista sen takana oleva syöttöveden siivilä juoksevan veden alla.

7.2.2 Sähköpumpun pitemmät seisonta-ajat

Jos konetta säilytetään käyttämättä pitempiä aikoja (yli 3 kuukautta) tiloissa, joissa vallitsee jäätymisvaara, on suositeltavaa täyttää kone pakkasuojanesteellä (samantyyppisiä aineita käytetään myös ajoneuvoissa).

Jos laitetta ei käytetä pitkään aikaan, niin sähköpumppuun voi syntyä kalkkikertymiä, jotka voivat aiheuttaa käynnistysvaikeuksia.

7.2.3 Sähkömoottori

Sähkömoottori on varustettu moottorisuojakatkaisimella. Jos moottori kuumenee liikaa, niin tämä katkaisin pysäyttää sen. Sammuta laite. Odota sitten 20-30 minuuttia, ennen kuin käynnistät laitteen uudelleen. Etsi häiriön syy. Jos häiriö uusiutuu, ota yhteyttä huoltokorjaamoon.

7.3 Varaosatilais:

Varaosia tilatessasi anna seuraavat tiedot:

- Laitteen tyyppi
- Laitteen tuotenumero
- Laitteen tunnusnumero
- Tarvittavan varaosan varaosnumero.

Ajankohtaiset hinnat ja muut tiedot löydät osoitteesta www.isc-gmbh.info

8. Käytöstäpoisto ja uusiokäyttö

Laite on pakattu kuljetuspakkaukseen, jotta vältetään kuljetusvauriot. Tämä pakkaus on raaka-ainetta ja sitä voi siksi käyttää uudelleen tai sen voi toimittaa kierrätyksen kautta takaisin raaka-ainekierto. Laite on ja sen varusteet on valmistettu eri materiaaleista, kuten esim. metallista ja muoveista. Toimita vialliset rakenneosat oneglmajätehävitykseen. Tiedustele asiaa alan ammattiliiikkeestä tai kunnanhallitukselta!

9. Mahdolliset häiriönsyyt

Käyttöhäiriö	Syy	Poisto
Laite ei toimi.	<ul style="list-style-type: none"> - Laitteessa ei ole sähkövirtaa - Jatkojohdon johdinhalkaisija on liian pieni tai jatkojohto on liian pitkä - Verkkojännite on tarvittavaa alhaisempi - Moottorin suojakatkaisin on lauennut - Pumppu on jäätynyt 	<ul style="list-style-type: none"> - Tarkasta varoke, verkkojohto, verkkopistoke ja anna tarvittaessa ammattihenkilön vaihtaa tilalle uusi - Käytä jatkojohtoa, jonka johdinlöpimitta on suurempi, tai lyhempää jatkojohtoa - Ota tarvittaessa yhteyttä energiantoimittajaan - Odota 20-30 minuuttia. (katso kohtaa 7.2.3) - Tarkasta, sulata tarvittaessa.
Moottori käy, mutta painetta ei kehity	<ul style="list-style-type: none"> - Veden imusuodatin tukkeutunut. - Vedensyötössä imetään ilmaa sisään. - Ruiskusuutin liian suuri. 	<ul style="list-style-type: none"> - Puhdista veden imusuodatin. (katso kohtaa 7.2.1) - Tarkasta syöttöletku ja letkuliitännät, vaihda tarvittaessa uusiin - Tarkasta, vaihda tarvittaessa.
Epäsäännöllinen käyttöpaine.	<ul style="list-style-type: none"> - Vedensyötössä imetään ilmaa sisään. 	<ul style="list-style-type: none"> - Tarkasta syöttöletku ja letkuliitännät, vaihda tarvittaessa uusiin
Laite lakkaa yllättäen toimimasta	<ul style="list-style-type: none"> - Moottorin suojakatkaisin on lauennut 	<ul style="list-style-type: none"> - Odota 20-30 minuuttia. (katso kohtaa 7.2.3)

DK/N

⚠️ Vigtigt!

Ved brug af el-værktøj er der visse sikkerhedsforanstaltninger, der skal respekteres for at undgå skader på personer og materiel. Læs derfor betjeningsvejledningen grundigt igennem. Opbevar vejledningen et praktisk sted, så du altid kan tage den frem efter behov. Husk at lade betjeningsvejledningen følge med maskinen, hvis du overdrager den til andre!

Vi fraskriver os ethvert ansvar for skader på personer eller materiel, som måtte opstå som følge af, at anvisningerne i denne betjeningsvejledning, navnlig vedrørende sikkerhed, tilsidesættes.

1. Sikkerhedshenvisninger

Sikkerhedsanvisninger findes i vedlagte hæfte

2. Maskinbeskrivelse og leveringsomfang (fig. 1)

1. Højtrykstilslutning slangetromle
2. Tromlelåsning
3. Håndtag
4. Skruesamling højtryksslange
5. Højtryksslange
6. Slangetromle
7. Håndsving (udklappeligt)
8. Højtryksrenser
9. Tænd/Sluk-knap
10. Kabelholder
11. Trykindikator
12. Tilslutning vandtilførsel
13. Tilslutning højtryksslange maskine
14. Transporthjul
15. Holder pistol/tilbehør
16. Netledning
17. Netstik
19. Integreret tank til rensmiddel (1l)
20. Hætte til tank til rensmiddel
21. Lanse punkt-/bredstråle
22. Pistol
23. Afrækker
24. Tilslutning højtryksslange pistol
25. Roterende vaskeborste
27. Sikringsbolt (fig. 10)
28. Vandindsugningsfilter (fig. 15)

3. Formålsbestemt anvendelse

Højtryksrenseren er beregnet til brug i private husholdninger til rengøring af køretøjer, maskiner, facader osv. under højt tryk.

Maskinen må kun anvendes i overensstemmelse med dens tiltænkte formål. Enhver anden form for anvendelse er ikke tilladt. Vi fraskriver os ethvert ansvar for skader, det være sig på personer eller materiel, som måtte opstå som følge af, at maskinen ikke er blevet anvendt korrekt. Ansvaret bæres alene af brugeren/ejeren.

Bemærk, at vore produkter ikke er konstrueret til erhvervmæssig, håndværksmæssig eller industriel brug. Vi fraskriver os ethvert ansvar, såfremt produktet anvendes i erhvervmæssigt, håndværksmæssigt, industrielt eller lignende øjemed.

4. Tekniske specifikationer

Netspænding:	230 V ~ 50 Hz
Optagen effekt:	2.200W
Arbejdsdruk:	12 MPa (120 bar)
Driftstryk i bar:	20 MPa (200 bar)
Kapacitet:	7 l/min
Maks. tryk vandtilførsel:	0,4 MPa (4 bar)
Lydtryksniveau L_{pA} :	84 dB
Lydeffektniveau L_{WA} :	95 dB
Vægt:	23 kg

5. Før maskinen tas i brug**5.1 Korrekt brug af højtryksrenseren**

- Højtryksrenseren skal stilles på en plan, stabil overflade i vandret position.
- Det anbefales at indtage den rigtige betjeningsposition, hver gang apparatet anvendes: Den ene hånd på pistolen og den anden hånd på lansen.
- Vandstrålen må aldrig rettes mod elektriske ledninger eller ind mod selve apparatet.
- Under brugen er det helt normalt, at pumpen er en anelse utæt - dette for ikke at beskadige pumpen.
- Maskinen må under ingen omstændigheder benyttes i lokaler, hvor der er eksplosionsfare.



- Arbejdstemperaturen skal ligge mellem +5 og +60°C.
- Lansen og sprøjtedyserne må ikke forandres og må ikke dækkes til.
- Højtryksrenseren er konstrueret til brug med koldt eller moderat varmt vand (maks. 50°C), temperaturer herover vil beskadige pumpen.
- Det tilførte vand må ikke være beskidt, sandholdigt eller indeholde kemiske produkter, da dette vil nedsætte højtryksrenserens funktionsevne og forkorte dens levetid.

5.2 Montage:

5.2.1 Montage af transporthjul (14)

Sæt transporthjulene på som vist på fig. 2.

5.2.2 Slangetromle (6)

Med slangetromlen (6) fylder højtryksslangen (5) ikke så meget under opbevaring. Tromlen er udstyret med et udklappeligt håndsving (7) og en tromlelåsning (2) (se fig. 3-6)

5.2.3 Tilslutning vandtilførsel (fig. 1/12)

Tilslutningen til vandtilførsel (12) er udstyret med et samlestykke til slangekoblingssystemer af standardtypen. Sæt tilførselsslansens (min. Ø 1/2") slangekobling på tilslutningen til vandtilførslen (12).

Mellem vandhanen og højtryksrenseren skal der være indbygget en rørafbryder! Spørg din sanitetsinstallatør.

5.2.4 Tilslutning af højtryksslange (5)

Vikl 1-2 m af højtryksslangen (5) af slangetromlen (6) (se 5.2.2), og skru skruesamlingen på højtryksslangen (4) fast til tilslutningen for højtryksslangen (24) på pistolen (22) som vist på fig. 7-8.

5.2.5 Montage af pistolpåsætse

Skru lansen punkt-/bredstråle (21) eller den roterende vaskeborste (25) fast på pistolen (22) som vist på fig. 9.

5.2.6 Elektrisk tilslutning (fig. 1)

- Inden du slutter maskinen til strømforsyningsnettet, skal du kontrollere, at dataene på mærkepladen stemmer overens med netdataene.
- Ved brug af forlængerledninger skal du være opmærksom på, at ledningen skal være konstrueret til udendørs brug og skal råde over et tilstrækkeligt ledertværsnit:
1-10m: 1,5mm²
10 – 30m: 2,5mm²

- Sæt netkablets (16) stik (17) i stikkontakten.

6. Betjening

Maskinen består af et modul med pumpe, som er dækket af med et stødsikkert hus. Maskinen er udstyret med en lanse og handy pistol, som sikrer en optimal arbejdsposition, alt i overensstemmelse med gældende forskrifter.

6.1 Ibrugtagning:

Når højtryksrenseren er komplet samlet og alle tilslutninger er etableret, kan du fortsætte således:

Åbn for vandtilførslen. Klap sikringsboltten (fig. 10/27) på pistolen (fig.10/22) ind, og pres aftrækkeren (fig.10/23) tilbage, så luft i maskinen kan slippe ud.

Tænd for maskinen ved at stille tænd/sluk-knappen (fig. 1/9) på „I“

For at afbryde slipper du aftrækkeren (fig. 10/23), hvorefter maskinen går på standby. Højtryksrenseren starter igen, så snart du aktiverer aftrækkeren (fig. 10/23).

For at slukke helt for højtryksrenseren stilles tænd/sluk-knappen (fig. 1/9) på „0“.

Punktstrålen kan ændres til fladstråle ved at dreje på dysen (fig. 11).

Til særligt genstridigt snavs anvendes den roterende vaskeborste (25)

6.2 Brug af vaskemiddel (fig. 1):

Fyld den integrerede tank (19) op med et egnet rensmiddel. Idet du trækker dysehovedet på lansen (21) tilbage, skifter maskinen om til lavtryksmodus; rensmidlet blandes i automatisk. (Fig. 14.)

6.3 Trykindikator (fig. 1)

Arbejdstrykket kan aflæses på trykindikatoren (11).

6.4 Kabelholder (fig. 1)

Som en pladsbesparende foranstaltning kan netkablet (16) vikles om kabelholderen (10).

6.5 Holder pistol/tilbehør (fig. 1)

Som en pladsbesparende foranstaltning kan pistolen og tilbehøret opbevares i den dertil egnede holder (15).

DK/N

7. Rengøring, vedligeholdelse og reservedelsbestilling

⚠ Vigtigt!

Træk stikket ud af stikkontakten inden vedligeholdelsesarbejde.

7.1 Rengøring

- Hold så vidt muligt beskyttelsesanordninger, luftsprækker og motorhuset fri for støv og snavs. Gnid maskinen ren med en ren klud, eller foretag trykluftudblæsning med lavt tryk.
- Vi anbefaler, at maskinen rengøres hver gang efter brug.
- Rengør af og til maskinen med en fugtig klud og lidt blød sæbe. Undgå brug af rengørings- eller opløsningsmiddel, da det vil kunne ødelægge maskinens kunststofdele. Pas på, at der ikke kan trænge vand ind i maskinens indvendige dele.

7.2 Vedligeholdelse

7.2.1 Kontrol af vandindsugningsfiltret (fig. 13-15/28)

Kontroller jævnligt sugefiltret for at undgå, at det stoppes til, hvilket kan sætte pumpen ud af funktion. Skru tilslutningskoblingen til vandtilledningsslangen af apparatet, og vask den bagvedliggende sigte under rindende vand.

7.2.2 Lang tids stilstand for el-pumpe

Hvis apparatet ikke skal bruges over længere tid (over 3 måneder) og står placeret i et rum, som ikke er frostsikkert, anbefales det at fylde apparatet op med et antifrostmiddel (lignende produkter, som anvendes til biler).

Hvis apparatet ikke er blevet benyttet over længere tid, dannes der kalkaflejringer i el-pumpen, som kan medføre startproblemer.

7.2.3 El-motor

Elektromotoren er udstyret med en motorbeskyttelsesafbryder. Hvis motoren bliver for varm, aktiveres motorbeskyttelsesafbryderen, og motoren standses. Sluk for maskinen. Vent 20-30 min., inden du genoptager arbejdet. Find årsagen til maskinudfaldet. Hvis problemet gentager sig, bedes du kontakte kundeservice.

7.3 Reservedelsbestilling:

Ved bestilling af reservedele skal følgende oplyses:

- Savens type.
 - Savens artikelnummer.
 - Savens identifikationsnummer.
 - Nummeret på den nødvendige reservedel.
- Aktuelle priser og øvrige oplysninger finder du på internetadressen www.isc-gmbh.info

8. Bortskaffelse og genanvendelse

Maskinen er pakket ind for at undgå transportskader. Emballagen består af råmaterialer og kan således genanvendes eller indleveres på genbrugsstation. Maskinen og dens tilbehør består af forskellige materialer, f.eks. metal og plast. Defekte komponenter skal kasseres ifølge miljøforskrifterne og må ikke smides ud som almindeligt husholdningsaffald. Hvis du er i tvivl: Spørg din forhandler, eller forhør dig hos din kommune!



9. Mulige årsager til driftsudfald

Driftsudfald	Årsag	Afhjælpning
Maskine fungerer ikke.	<ul style="list-style-type: none"> - Ingen elektrisk spænding på maskinen - Forlængerledningens ledertværsnit for lille el. forlængerledning for lang - Netspænding ligger under den angivne værdi - Motorbeskyttelses-afbryderen er blevet aktiveret - Pumpe er tilfrosset 	<ul style="list-style-type: none"> - Kontroller sikring, netkabel, og netstik – evt. udskiftning foretages af faguddannet personale - Brug forlængerledninger med et højere ledertværsnit eller en kortere forlængerledning - Kontakt energiselskabet - Vent 20-30 minutter. (Se punkt 7.2.3.) - Kontroller nærmere, foretag optøning ved behov.
Motor kører, men uden opbygning af tryk	<ul style="list-style-type: none"> - Vandindsugningsfilter stoppet. - Luftindsugning i vandtilførslen. - Udlobsdysse for stor. 	<ul style="list-style-type: none"> - Rens vandindsugningsfilter. (Se 7.2.1.) - Kontroller tilførselsslange og slangeforbindelser, skift ud ved behov - Kontroller, skift ud ved behov.
Uregelmæssigt driftstryk.	<ul style="list-style-type: none"> - Luftindsugning i vandtilførslen 	<ul style="list-style-type: none"> - Kontroller tilførselsslange og slangeforbindelser, skift ud ved behov
Maskinen standser pludseligt	<ul style="list-style-type: none"> - Motorbeskyttelsesafbryderen er blevet aktiveret 	<ul style="list-style-type: none"> - Vent 20-30 minutter. (Se punkt 7.2.3.)



⚠ Tähelepanu!

Vigastuste ja kahjustuste vältimiseks tuleb seadme kasutamisel mõningaid ohutusabinõusid tarvitusele võtta. Seepärast lugege kasutusjuhend hoolikalt läbi. Hoidke see alles, et informatsioon oleks Teil igal ajal käepärast. Kui Te peaksite seadme teisele isikule üle andma, siis andke talle ka kasutusjuhend. Me ei võta mingit vastutust õnnetuste või kahjude eest, mis tekivad käesoleva juhendi ja ohutuseeskirjade mittejärgimisel.

1. Ohutusjuhised

Vastavad ohutuseeskirjad leiata kaasasolevast brošüürist.

2. Seadme kirjeldus ja tarnekomplekt (joonis 1)

1. Voolikutrumli kõrgsurvelülitik
2. Voolikutrumli lukusti
3. Käepide
4. Kõrgsurvevooliku keeratav ühendus
5. Kõrgsurvevoolik
6. Voolikutrummel
7. Vânt (väljakeeratav)
8. Kõrgsurvepesur
9. Toitelüüti
10. Kaablihoidik
11. Rõhunäidik
12. Vee pealevoolu liitmik
13. Kõrgsurvevooliku ühendus seadme küljes
14. Transpordirattad
15. Pesupüstoli / tarvikute hoidik
16. Toitekaabel
17. Võrgupistik
19. Sisseehitatud puhastusvahendipaak (1 liiter)
20. Puhastusvahendipaagi kork
21. Kahefunktsiooniline pesutoru (punkt-/lehvikjuga)
22. Pesupüstol
23. Päästik
24. Kõrgsurvevooliku ühendus pesupüstoli küljes
25. Pöörlev pesuhari
27. Kinnituspolt (joonis 10)
28. Vee imifilter (joonis 15)

3. Sihipärane kasutamine

Survepesur on ettenähtud isiklikuks kasutamiseks, sõidukite, masinate, hoonete, fassaadide survega puhastamiseks.

Masinat võib kasutada ainult sihipärasel otstarbel. Igasugune teisel otstarbel kasutamine ei ole sihipärane. Kõigi sellest tulenevate kahjude või vigastuste eest vastutab kasutaja/käitaja ja mitte tootja.

Võtke palun arvesse, et meie seadmed ei ole konstrueeritud ettevõtluses, käsitööstuses ega tööstuses kasutamise otstarbel. Me ei anna mingit garantiid, kui seadet kasutatakse ettevõtluses, käsitööstuses või tööstuses jt sarnastel tegevusaladel.

4. Tehnilised andmed

Võrgupinge:	230 V ~ 50 Hz
Võimsus:	2 200W
Töösurve:	12 MPa (120 bar)
Surve töörežiimis:	20 MPa (200 bar)
Jõudlus:	7 l/min
Pealevooluvee surve max:	0,4 MPa (4 bar)
Helirõhu tase L_{pA} :	84 dB
Müratase L_{WA} :	95 dB
Kaal:	23 kg

5. Enne kasutuselevõttu

5.1 Seadme õige kasutamine

- Survepesur tuleb paigutada tasasele kindale pinnale horisontaalsesse asendisse.
- Igasugusel masina käsitsemisel on soovitatav järgida õiget kasutusasendit: üks käsi pesupüstolil ja teine pesutorul.
- Veejuga ei tohi kunagi suunata elektrijuhtmetele ega masinale.
- Vältimaks pumba kahjustusi mittetöötamise ajal, on pumba väike lekkimine normaalne.
- Masinat ei tohi mitte mingil juhul kasutada ruumides, kus on plahvatusoht.
- Töötemperatuur peab olema +5 ja + 60°C vahel.
- Pesutoru või düüse ei tohi katta ning nende juures ei või muudatusi teostada.

- Survepesur on külma või mõõdukalt sooja (maksimaalselt kuni 50°C) veega kasutamiseks, kõrgemad temperatuurid põhjustavad pumbale kahjustusi.
- Sissevoolav vesi ei tohi olla määratud ega tohi sisaldada liiva või keemilisiprodukte, mis mõjutavad funktsioneerimist ja võivad masina vastupidavust vähendada.

5.2 Kokkupanemine:

5.2.1 Transpordirataste (14) paigaldamine

Paigaldage transpordirattad, nagu on näidatud joonisel 2.

5.2.2 Voolikutrummel (6)

Voolikutrummel (6) on kõrgsurvevooliku (5) ruumisäästlikuks hoiustamiseks. See on varustatud väljakeeratava vända (7) ja voolikutrumli lukustiga (2) (vt joonised 3–6)

5.2.3 Vee pealevoolu ühendus (joonis 1/12)

Vee pealevoolu ühendus (12) on varustatud standardse voolikuühendussüsteemi adapteriga. Pange pealevooluvooliku liitmik (min Ø 1/2") vee pealevoolu ühenduse (12) otsa.

Veekraani ja survepesuri vahele peab olema paigaldatud toruliitmik! Selleks paluge torulukkseppa.

5.2.4 Kõrgsurvevooliku ühendus (5)

Kerige kõrgsurvevoolik (5) 1 - 2m voolikutrumli (6) (vt 5.2.2) maha ja keerake kõrgsurvevooliku keeratav ühendus (4) pesupüstoli (22) küljes asuva kõrgsurvevooliku ühenduse (24) otsa, nagu on näidatud joonistel 7-8.

5.2.5 Pesupüstoli otsikute paigaldamine

Keerake kahefunktsiooniline pesutoru (21) või pöörlev pesuhari (25) pesupüstoli (22) otsa, nagu on näidatud joonisel 9.

5.2.6 Elektriühendus (joonis 1)

- Enne ühendamist veenduge, et tüübisildil toodud andmed vastaksid võrguandmetele.
- Pikendusjuhtmete kasutamisel jälgige, et need sobiks väljas kasutamiseks ja et neil oleks piisav ristõige:
1-10 m: 1,5 mm²
10-30 m: 2,5 mm²
- Pange toitekaabli (16) küljes asuv võrgupistik (17) pistikupessa.

6. Kasutamine

Masin koosneb ühest komplektist löögikindla korpusega kaetud pumbaga. Masinal on optimaalse tööasendi tarvis pesutoru ja käepidemega pesupüstol, mille vorm ja varustus vastavad kehtivatele eeskirjadele.

6.1 Kasutuselevõtt:

Kui olete kõrgsurvepesuri täielikult kokku pannud ja kõik ühendused teostanud, võite toimida järgnevalt:

Avage vee pealevool. Keerake pesupüstoli (joonis 10/22) küljes asuv kinnituspol (joonis 10/27) sisse ja tõmmake päästikut (joonis 10/23) tagasi, et seadmes oleval õhk välja saaks.

Lülitage seade sisse; selleks seadke toitelüliti (joonis 1/9) asendisse "I".

Väljalülitamiseks vabastage päästik (joonis 10/23), seade lülitub ooteasendisse. Kohe, kui Te päästikut (joonis 10/23) uuesti tõmbate, käivitub survepesur uuesti.

Kõrgsurvepesuri täielikuks väljalülitamiseks seadke toitelüliti (joonis 1/9) asendisse "0".

Düüsi keeramisega saab punktjoa muuta lehvikoaks (joonis 11).

Eriti tõrksa mustuse korral kasutage pöörlevat pesuhari (25).

6.2 Pesuvahendi kasutamine (joonis 1):

Täitke pesuvahendipaak (19) vastava puhastusvahendiga. Pesutoru (21) düüsiotsaku tagasitõmbamisega lülitub seade madalsurvežiimile, pesuvahend segatakse automaatselt juurde. (joonis 14)

6.3 Rõhunäidik (joonis 1)

Rõhunäidikul (11) on näha hetke töösurve.

6.4 Kaablihoidik (joonis 1)

Ruumisäästlikuks hoiustamiseks saab toitekaabli (16) kerida kaablihoidikule (10).

6.5 Pesupüstoli / tarvikute hoidik (joonis 1)

Pesupüstoli ja tarvikute ruumisäästlikuks hoiustamiseks saab neid hoida selleks ettenähtud hoidikutes (15).



7. Puhastamine, hooldus ja varuosade tellimine

⚠ Tähelepanu!

Enne igat puhastustööd tõmmake pistik pistikupesast välja.

7.1 Puhastamine

- Hoidke kaitseseadeldised, õhutusavad ja mootorikorpust nii tolmu- ja mustusevabad kui võimalik. Pühkige seadet puhta lapiga või kasutage madala survega suruõhku.
- Soovitame seadet pärast iga kasutamist kohe puhastada.
- Puhastage seadet korrapäraselt niiske lapiga ja vähese vedelseebiga. Ärge kasutage puhastusvahendeid või lahusteid; need võivad kahjustada seadme kunstmaterjalist detaile. Arvestage sellega, et seadme sisemusse ei tohi vett sattuda.

7.2 Hooldus

7.2.1 Veeimifiltri kontrollimine (joonis 13-15/28)

Pumba töötamist ohustavate ummistuste vältimiseks kontrollige imifiltrit regulaarselt. Keerake vee pealevooluvooliku adapter seadme küljest ja puhastage selle taga asuvat pealevoolusõela voolava vee all.

7.2.2 Elektripumba pikem kasutamata seismine

Kui masin peab seisma kasutamata pikemat aega (üle 3 kuu) ruumides, kus on külmumisoht, on soovitatav täita masin külmumistõrjevahendiga (samasugune vahend, mida kasutatakse sõidukites).

Kui pumba ei ole pikemat aega kasutatud, tekivad seadmesse katlakivisetted, mis põhjustavad käivitusraskusi.

7.2.3 Elektrimootor

Elektrimootor on varustatud mootorikaitselülitiga. Kui mootor kuumaks läheb, paneb see lüliti mootori seisma. Lülitage seade välja. Seejärel oodake enne seadme uuesti tööle panemist 20-30 minutit. Otsige tõrke põhjust. Kui probleem kordub, pöörduge klienditeenindusse.

7.3 Varuosade tellimine

Varuosade tellimisel on vajalikud järgmised andmed:

- Seadme tüüp
 - Seadme artiklinumber
 - Seadme identifitseerimisnumber
 - Vajamineva varuosa number
- Kehtivad hinnad ja info leiata aadressilt www.isc-gmbh.info

8. Utiliseerimine ja taaskasutus

Transpordikahjustuste vältimiseks on seade pakendis. See pakend on tooraine ja seega taaskasutatav või uuesti ringlusse suunatav. Transpordikahjustuste ja selle tarvikud koosnevad erinevatest materjalidest, nagu nt metall ja plastmass. Viige katkised detailid spetsiaalsesse kogumiskohta. Uurige järele erikauplusest või kohalikest omavalitsusest!



9. Võimalikud rikkepõhjused

Rike	Põhjus	Kõrvaldamine
Seade ei tööta.	<ul style="list-style-type: none"> - Seadmel puudub elektripinge - Pikendusjuhtme ristõige on liiga väike või on pikendusjuhe liiga pikk - Võrgupinge on allpool ettenähtud väärtust - Mootorkaitselüliti on rakendunud - Pump on külmunud 	<ul style="list-style-type: none"> - Kontrollige kaitsmeid, toitekaablit, võrgupistikut ja laske vajadusel spetsialistil vahetada - Kasutage suurema ristõikega pikendusjuhtmeid või kasutage lühemat pikendusjuhett - Võtke vajadusel ühendust energiaettevõttega - Oodake 20–30 minutit. (vt punkt 7.2.3) - Kontrollige, vajadusel sulatage.
Mootor töötab, kuid survet ei tekita	<ul style="list-style-type: none"> - Vee imifilter on ummistunud. - Õhu imemine vee pealevoolu. - Väljalaskedüüs on liiga suur 	<ul style="list-style-type: none"> - Puhastage vee imifilter. (vt 7.2.1) - Kontrollige pealevooluvoolikut ja voolikuühendusi, vajadusel vahetage - Kontrollige, vajadusel asendage.
Ebaühtlane surve töörežiimis:	<ul style="list-style-type: none"> - Õhu imemine vee pealevoolu 	<ul style="list-style-type: none"> - Kontrollige pealevooluvoolikut ja voolikuühendusi, vajadusel vahetage
Seade lõpetab äkki töötamise	<ul style="list-style-type: none"> - Mootorkaitselüliti on rakendunud 	<ul style="list-style-type: none"> - Oodake 20–30 minutit. (vt punkt 7.2.3)

RUS**⚠ Внимание!**

При пользовании устройствами необходимо выполнять правила по технике безопасности, чтобы избежать травм и не допустить ущерба. Поэтому прочтите полностью внимательно это руководство по эксплуатации. Храните руководство по эксплуатации в надежном месте для того, чтобы можно было воспользоваться в любое время содержащейся в нем информацией. В том случае если Вы передаете устройство другим людям, то необходимо приложить к нему настоящее руководство по эксплуатации. Мы не несем ответственность за травмы и ущерб, которые возникли в результате несоблюдения указаний этого руководства по эксплуатации и техники безопасности.

1. Указания по технике безопасности

Соответствующие указания по технике безопасности Вы найдете в приложенной

2. Состав устройства и объем поставки (рис. 1)

1. Подключение высокого давления барабана для намотки шланга
2. Фиксатор барабана для намотки шланга
3. Ручной маховик
4. Винтовое соединение шланга высокого давления
5. Шланг высокого давления
6. Барабан для намотки шланга
7. Кривошип (откидной)
8. Очиститель высокого давления
9. Переключатель включено-выключено
10. Крепление кабеля
11. Показание давления
12. Подключение подвода воды
13. Подключение шланга высокого давления на устройство
14. Транспортировочные колеса
15. Крепление пистолета/принадлежностей
16. Кабель сетевого питания
17. Штекер
19. Встроенный резервуар очистительного средства (1 литр)
20. Крышка для резервуара очистительного средства
21. Шток точечная/широкая струя
22. Пистолет

24

23. Спусковой рычаг
24. Подключение шланга высокого давления на пистолете
25. Вращающаяся моечная щетка
27. Предохранительный болт (рис. 10)
28. Фильтр всасывания воды (рис. 15)

3. Использование по назначению

Аппарат высокого давления предназначается для эксплуатации в домашнем хозяйстве для мойки автомобилей, машин, зданий, фасадов и т.д.

Устройство можно использовать только в соответствии с его назначением. Любое другое, выходящее за эти рамки использование, считается не соответствующим предписанию. За возникший в результате этого ущерб или травмы любого рода ответственность несет пользователь и работающий, а не изготовитель.

Необходимо учесть, что наши устройства согласно предписанию не рассчитаны для использования в промышленной, ремесленной или индустриальной области. Мы не предоставляем гарантий, если устройство будет использоваться в промышленной, ремесленной или индустриальной, а также подобной деятельности.

4. Технические данные

Напряжение сети:	230 в ~ 50 Гц
Мощность:	2200 вт
Рабочее давление:	12 мПа (120 бар)
Рабочее давление EW-бар:	20 мПа (200 бар)
Производительность транспортировки:	7 л/мин
Макс. давление подводимой воды:	0,4 мПа (4 бар)
Уровень давления шума L_{pA} :	84 дБ
Уровень мощности шума L_{WA} :	95 дБ
Вес	23 кг

5. Перед вводом в эксплуатацию

5.1 Указания по правильной эксплуатации аппарата

- Аппарат высокого давления рекомендуется ставить в горизонтальном положении на ровную и устойчивую поверхность.
- При каждом пуске аппарата следует принимать правильное положение: одна рука должна находиться на пистолете, а другая - на наконечнике.
- Запрещается водяную струю направлять на электропровода или машины.
- Для предотвращения повреждения насоса в момент паузы имеется небольшая негерметичность, которая предусматривается стандартном оснащении.
- Запрещено использовать устройство в помещениях, в которых существует опасность взрыва.
- Рабочая температура должна находиться между +5°C и + 60°C.
- Запрещено закрывать шток или производить изменения на нем или на распылительных насадках.
- Моющая установка высокого давления рассчитана на работу с холодной или теплой водой (макс. до 50°C), вода более высокой температуры вызывает повреждение насоса.
- Всываемая вода не должна иметь загрязнений, содержать песок или химические вещества, которые могут ухудшить работу устройства и сократить срок службы.

5.2 Монтаж:

5.2.1 Монтаж транспортировочных колес (14)
Установите транспортировочные колеса так, как показано на рисунке 2.

5.2.2 Барабан для намотки шланга (6)
Барабан для намотки шланга (6) служит для экономии места при хранении шланга высокого давления (5). Он снабжен откидным кривошипом (7) и фиксатором барабана для намотки шланга (2) (смотрите рис. 3-6)

5.2.3 Подключение подвода воды (рис. 1/12)
Подсоединение для подвода воды (12) снабжено соединительной деталью для стандартных систем шланговых муфт. Вставьте шланговую муфту подающего шланга (Ø мин. 1/2") в устройство подключения подвода воды (12).

Между водопроводным краном и моющей установкой высокого давления необходимо встроить прерыватель трубы!
Проконсультируйтесь с вашим слесарем сантехником.

5.2.4 Подключение шланга высокого давления (5)

Размотайте шланг высокого давления (5) 1-2 м с барабана для намотки шланга (6) (смотрите 5.2.2) и навинтите винтовое соединение шланга высокого давления (4) на подсоединение для шланга высокого давления (24) на пистолете (22) как показано на рисунках 7-8.

5.2.5 Монтаж насадок пистолета

Навинтите шток точечная/широкая струя (21) или вращающаяся моечную щетку (25) на пистолет (22), как показано на рисунке 9.

5.2.6 Подключение электричества (рис. 1)

- Перед подключением убедитесь, что данные на типовой табличке соответствуют параметрам электрической сети.
- Внимательно следите при использовании удлинительных кабелей за тем, чтобы они были предназначены для использования вне помещений и имели достаточное поперечное сечение:
от 1 до 10 м: 1,5 мм²
от 10 до 30 м: 2,5 мм²
- Вставьте штекер (17) кабеля сетевого питания (16) в штепсельную розетку.

6. Работа с устройством

Устройство состоит из цельного узла с насосом, закрытого устойчивым к ударам корпусом. Устройство оснащено штоком и пистолетом с рукояткой обеспечивающим оптимальную рабочую позицию, форма и оснащение которого соответствуют действующим предписаниям.

6.1 Ввод в эксплуатацию:

После того, как моющая установка высокого давления будет полностью собрана, необходимо проделать следующее:

Открыть подачу воды. Откиньте предохранительный болт (рис. 10/27) на пистолете (рис. 10/22) и потяните за спусковой рычаг (рис. 10/23) назад для того, чтобы имеющийся в устройстве воздух мог выйти. Включите устройство, для этого переведите

RUS

переключатель включено-выключено (рис. 1/9) в положение „I“

Для выключения отпустите спусковой рычаг (рис. 10/23), устройство перейдет в режим ожидания. Как только вы задействуете спусковой рычаг (рис. 10/23) моющая установка высокого давления включится вновь.

Для того чтобы моющую установку высокого давления полностью выключить, переставьте переключатель включено-выключено (рис. 1/9) в положение „0“.

Путем вращения насадки можно изменить точечную струю в плоскую (рис. 11).

Используйте для особенно трудноудаляемого загрязнения вращающуюся моющую щетку (25)

6.2 Использование моющих средств (рис. 1):

Заполните встроенный бак для очистительного средства (19) соответствующим моющим средством. При оттягивании назад головки насадки на штоке (21) устройство переходит в режим пониженного давления, моющее средство подмешивается автоматически. (рис. 14)

6.3 Показание давления (рис. 1)

На показателе давления (11) можно считать актуальное значение рабочего давления.

6.4 Крепление кабеля (рис. 1)

Для экономии места хранения сетевого кабеля (16) его можно намотать на крепление кабеля (10).

6.5 Крепление пистолета и принадлежностей (рис. 1)

Для экономии места хранения пистолета и принадлежностей их можно хранить в предусмотренных для этого креплениях (15).

7. Очистка, технический уход и заказ запасных деталей

⚠ Внимание!

Перед всеми работами по очистке вынуть штекер из розетки.

7.1 Очистка

- Очищайте защитные устройства, вентиляционные отверстия и корпус двигателя как можно лучше от пыли и грязи. Протрите фрезу чистой ветошью или продуйте сжатым воздухом с низким давлением.
- Мы рекомендуем очищать фрезу после каждого использования.
- Очищайте устройство регулярно влажной тряпкой с небольшим количеством жидкого мыла. Не используйте моющие средства или растворители; они могут размягчить пластмассовые части устройства. Следите за тем, чтобы вода не попала вовнутрь устройства.

7.2 технический уход

7.2.1 Контроль фильтра всасывающего шланга (рис. 13-15/28)

Для предотвращения засорения, влекущего за собой повреждение насоса, фильтр рекомендуется регулярно проверять на чистоту.

Для этого следует открутить соединительную муфту водопроводного шланга от аппарата и находящийся на стыке фильтр промыть проточной водой.

7.2.2 Прерывание работы электронасоса на длительное время

В случае продолжительного хранения аппарата (более 3 месяцев) в неотопляемом помещении его рекомендуется заполнить средством, предотвращающим замерзание (применять средства, подобные автомобильным).

В случае прерывания эксплуатации на длительное время в электронасосе образуются известковые отложения, которые могут вести к проблемам при пуске аппарата в работу.

7.2.3 Электродвигатель

Электродвигатель оснащен защитным автоматом. При сильном разогревании электродвигателя посредством данного автомата производится остановка эксплуатации. После этого аппарат следует выключить. После остывания, длящегося 20-30 минут, аппарат можно снова пустить в действие. В таком случае следует искать причину перегрева. При повторном отключении электродвигателя рекомендуется обратиться за помощью в сервисную службу.

7.3 Заказ запасных деталей:

При заказе запасных частей необходимо привести следующие данные:

- Модификация устройства
- Номер артикула устройства
- Идентификационный номер устройства
- Номер запасной части требуемой для замена детали

Актуальные цены и информация находятся на сайте www.isc-gmbh.info

8. Утилизация и вторичная переработка

Устройство находится в упаковке для того, чтобы избежать его повреждений при транспортировке. Эта упаковка является сырьем и поэтому может быть использована повторно или направлена во вторичную переработку сырья.

Устройство и его принадлежности состоят из различных материалов, таких как например металл и пластмасс. Утилизируйте дефектные детали в местах сбора особых отходов. Информацию об этом Вы можете получить в специализированном магазине или в местных органах правления!

RUS**9. Возможные причины неисправностей**

Неисправности	Причина	Устранение
Устройство не работает	<ul style="list-style-type: none"> - Отсутствует электрическое напряжение в устройстве - Поперечное сечение проводника удлинительного кабеля слишком мало или удлинительный кабель слишком длинный - Напряжение сети ниже требуемого - Сработал выключатель защиты мотора - Насос заморожен 	<ul style="list-style-type: none"> - Проверьте предохранитель, сетевой кабель и штекер и при необходимости технический персонал должен их заменить - Использовать удлинительные линии с большим поперечным сечением жил, а также более короткие удлинительные кабели - При необходимости свяжитесь с предприятием энергоснабжения - Выждать 20-30 минут (смотрите раздел 7.2.3) - Проверьте, при необходимости разморозить
Двигатель работает, но давление не поднимается	<ul style="list-style-type: none"> - Фильтр всасывания воды забит - Воздух засасывается в систему всасывания воды - Выпускающая насадка слишком большая 	<ul style="list-style-type: none"> - Очистить фильтр всасывания воды (смотрите 7.2.1) - Проверить подводящий шланг и соединения шлангов, при необходимости заменить - Проверить, при необходимости заменить
Рабочее давление неравномерно	<ul style="list-style-type: none"> - Воздух засасывается в систему всасывания воды 	<ul style="list-style-type: none"> - Проверить подводящий шланг и соединения шлангов, при необходимости заменить
Устройство внезапно прекращает работу	<ul style="list-style-type: none"> - Сработал выключатель защиты мотора 	<ul style="list-style-type: none"> - Выждать 20-30 минут (смотрите раздел 7.2.3)



Konformitätserklärung

ISC-GmbH · Eschenstraße 6 · D-94405 Landau/Isar

erklärt folgende Konformität gemäß EU-Richtlinie und Normen für Artikel
 declares conformity with the EU Directive and standards marked below for the article
 déclare la conformité suivante selon la directive CE et les normes concernant l'article
 verklaart de volgende conformiteit in overeenstemming met de EU-richtlijn en normen voor het artikel
 declara la siguiente conformidad a tenor de la directiva y normas de la UE para el artículo
 declara a seguinte conformidade de acordo com a directiva CE e normas para o artigo
 förklarar följande överensstämmelse enl. EU-direktiv och standarder för artikeln
 ilmoittaa seuraavaa Euroopan unionin direktiivien ja normien mukaista yhdenmukaisuutta tuotteelle
 erklærer herved følgende samsvar med EU-direktiv og standarder for artikkelen
 заявляет о соответствии товара следующим директивам и нормам ЕС
 izjavljuje sljedeću uskladenost s odredbama i normama EU za artikl.
 declară următoarea conformitate cu linia directoare CE și normele valabile pentru articolul.
 ürdin ile ilgili olarak AB Yönetmelikleri ve Normları gereğince aşağıdaki uygunluk açıkları masını sunar.
 δηλώνει την ακόλουθη συμφωνία σύμφωνα με την Οδηγία ΕΕ και τα πρότυπα για το προϊόν

dichiara la seguente conformità secondo la direttiva UE e le norme per l'articolo
 atesteterer følgende overensstemmelse i henhold til EU-direktiv og standarder for produkt
 prohlašuje následující shodu podle směrnice EU a norem pro výrobek.
 a következő konformitást jelenti ki a termékerekre vonatkozó EU-irányvonalak és normák szerint
 pojasnjuje sledečo skladnost po smernici EU in normah za artikel.
 deklaruje zgodnost wymienioonego poniżej artykułu z następującymi normami na podstawie dyrektywy WE.
 vydáva nasledujúce prehlásenie o zhode podľa smernice EU a noriem pre výrobok.
 декларира следното съответствие съгласно директивите и нормите на ЕС за продукта.
 заявляе про відповідність згідно з Директивою СС та стандартами, чинними для даного товару
 deklareerib vastavuse järgnevale EL direktiivi dele ja normidele
 deklaruoja atitikti pagal ES direktyvas ir normas straipsniui
 izjavljuje sledeći konformitet u skladu s odredbom EZ i normama za artikl
 Atbilstības sertifikāts apliecina zemāk minēto preču atbilstību ES direktīvam un standartiem
 Samræmleifirýsing staðfestir eftirfarandi samræmi samkvæmt reglum Evrópubandalagsins og stöðlum fyrir vörur

Hochdruckreiniger BT-HP 200

<input checked="" type="checkbox"/> 98/37/EG	<input type="checkbox"/> 87/404/EWG
<input checked="" type="checkbox"/> 2006/95/EG	<input type="checkbox"/> R&TTED 1999/5/EG
<input type="checkbox"/> 97/23/EG	<input checked="" type="checkbox"/> 2000/14/EG: L _{WM} = 95 dB; L _{WA} = 97 dB
<input checked="" type="checkbox"/> 89/336/EWG_93/68/EEC	<input type="checkbox"/> 95/54/EG:
<input type="checkbox"/> 90/396/EWG	<input type="checkbox"/> 97/68/EG:
<input type="checkbox"/> 89/686/EWG	

EN 60335-1; EN 60335-2-79; EN 50366; EN 55014-1;
 EN 55014-2; EN 61000-3-2; EN 61000-3-3; KBV V

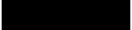
Landau/Isar, den 14.05.2007

Weichselgartner
 General-Manager

Mayr
 Product-Management

Art.-Nr.: 41.404.72 I.-Nr.: 01017
 Subject to change without notice

Archivierung: 4140470-19-4155050



③ Endast för EU-länder

Kasta inte elverktyg i hushållssoporna.

Enligt det europeiska direktivet 2002/96/EG om avfall som utgörs av eller innehåller elektriska eller elektroniska produkter och dess tillämpning i den nationella lagstiftningen, måste förbrukade elverktyg källsorteras och lämnas

Återvinnings-alternativ till begäran om återsändning:

Som ett alternativ till återsändning är ägaren av elutrustningen skyldig att bidra till ändamålsenlig avfallshantering för det fall att utrustningen ska skrotas. Efter att den förbrukade utrustningen har lämnats in till en avfallsstation kan den omhändertas i enlighet med gällande nationella lagstiftning om återvinning och avfallshantering. Detta gäller inte för tillbehörsdelar och hjälpmedel utan elektriska komponenter vars syfte har varit att komplettera den förbrukade utrustningen.

④ Koskee ainoastaan EU-jäsenmaita

Älä heitä sähkötyökaluja kotitalousjätteisiin.

Sähkökäyttöisiä ja elektronisia vanhoja laitteita koskevan Euroopan direktiivin 2002/96/EY mukaan, joka on sisällytetty kansallisiin lakeihin, tulee loppuun käytetyt sähkökäyttöiset työkalut kerätä erikseen ja toimittaa ympäristöystävälliseen kierrätykseen uusiokäyttöä varten.

Kierrätys vaihtoehtona takaisinlähettämislle:

Sähkölaitteen omistajan velvollisuus on takaisinlähettämisen vaihtoehtona avustaa laitteen asianmukaisesti hävittämistä kierrätyksen kautta, kun laite poistetaan käytöstä. Laitteen voi toimittaa myös kierrätyspisteeseen, joka suorittaa laitteen hävittämisen paikallisten kierrätys- ja jätteenpoistomääräysten mukaisesti hyödyntäen käyttökelpoiset raaka-aineet. Tämä ei koske käytöstä poistettaviin laitteisiin kuuluvia lisävarusteita tai apulaitteita, joissa ei ole sähköosia.

⑤ Gælder kun EU-lande

⑥ Smid ikke el-værktøj ud som almindeligt husholdningsaffald.

I henhold til EF-direktiv 2002/96 om elektroaffald og dets omsættelse til national lovgivning skal brugt el-værktøj indsamles adskilt og indleveres på genbrugsstation.

Recycling-alternativ til tilbagesendelse af brugt vare:

Ejeren af det elektroniske apparat er forpligtet til – som et alternativ i stedet for tilbagesendelse – at medvirke til, at relevante dele af apparatet genanvendes ifølge miljøforskrifterne i tilfælde af overdragelse af ejerskab til tredjemand. Det brugte apparat kan også overdrages til et deponeringssted, som vil varetage bortskaffelsen af apparatets dele i overensstemmelse med nationale bestemmelser vedrørende skrotning og genbrug. Ikke omfattet heraf er tilbehørsdele og hjælpemidler, som ikke indeholder elektroniske komponenter.

☞ Ainult Euroopa Liidu riikidele

Ärge visake elektrilisi tööriistu olmeprügi hulka!

Euroopa Liidu direktiiviga 2002/96/EÜ elektri- ja elektroonikaseadmete jäätmete kohta ja siseriikidele kohaldamistele tuleb kasutatud elektrilised tööriistad koguda kokku eraldi ja leida neile keskkonnasäästlik taaskasutus.

Taaskasutusalternatiiv tagasisaatmisnõudele:

Elektriseadme omanik on kohustatud omandisuhte lõppemisel alternatiivina tagasisaatmisele kaasa aitama sobivale taaskasutusele. Seega võib vana seadme loovutada ka tagasivõtukohta, mis korraldab selle kõrvaldamise riikliku ringlusmajanduse ja jäätmeseadusandluse tähenduses. Asjasse ei puutu vanade seadmete elektrikomponentideta lisaseadmed ja abivahendid.

☞ Только для стран ЕС

Запрещено выбрасывать электроинструмент в обычный домашний мусор.

Согласно европейской директиве 2002/96/EG об использованных электрических и электронных устройствах и реализации в правовой системе соответствующей страны необходимо использованный электрический инструмент утилизировать отдельно и направлять на вторичную переработку для охраны окружающей среды.

Вторичная переработка - альтернатива обязательной отсылке устройства назад изготовителю:

Владелец электрического устройства в случае избавления от собственности обязан, в качестве альтернативы отсылки назад изготовителю, содействовать надлежащей утилизации. Пришедшее в негодность устройство может быть передано в приемный пункт, который осуществит ликвидацию в соответствии с законом страны о цикличном производстве и обращении с мусором. Это не относится к приложенным к пришедшему в негодность оборудованию дополнительным устройствам и вспомогательным средствам, не содержащим электрические части.

③

Eftertryck eller annan duplicering av dokumentation och medföljande underlag för produkter, även utdrag, är endast tillåtet med uttryckligt tillstånd från ISC GmbH.

③

Tuotteiden dokumentaatioiden ja muiden mukaanliitettyjen asiakirjojen vain osittainkin kopiointi tai muuntaminen on sallittu ainoastaan ISC GmbH:n nimenomaisella luvalla.

③ ④

Eftertryk eller anden form for mangfoldiggørelse af skriftligt materiale, ledsagepapirer indbefattet, som omhandler produkter, er kun tilladt efter udtrykkelig tilladelse fra ISC GmbH.

③

Tootedokumentatsiooni ja kaasasolevate dokumentide kordustrükk või muul viisil paljundamine, ka osaliselt, on lubatud ainult ISC GmbH loal.

③

Перепечатывание или прочие виды размножения документации и сопроводительных листов продукции фирмы, полностью или частично, разрешено производить только с однозначного разрешения ISC GmbH.

- ④ Förbehåll för tekniska förändringar
- ④ Oikeus teknisiin muutoksiin pidetään
- ④ Der tages forbehold for tekniske ændringer
- ④ Tehniliste muudatuste õigus reserveeritud
- ④ Сохраняется право на технические изменения

S GARANTIBEVIS

Bästa kund,

Våra produkter genomgår en sträng kvalitetskontroll. Om denna produkt mot förmodan inte fungerar på rätt sätt, beklagar vi detta och ber dig att kontakta vår serviceavdelning under adressen som anges på garantikortet. Vi står även gärna till tjänst på telefon under servicenumret som anges nedan. Följande punkter gäller för att du ska kunna göra anspråk på garantin:

1. I dessa garantivillkor regleras extra garantitjänster. Garantianspråk som regleras enligt lag påverkas inte av denna garanti. Våra garantitjänster är gratis för dig.
2. Garantitjänsterna täcker endast in sådana brister som kan härledas till material- eller fabriktionsfel och är begränsade till arbetsuppgifter som syftar till att åtgärda dessa brister eller byta ut produkten. Tänk på att våra produkter endast får användas till ändamålsenligt syfte och inte har konstruerats för yrkesmässig, hantverksmässig eller industriell användning. Ett garantiavtal sluts därför ej om produkten ska användas inom yrkesmässiga, hantverksmässiga eller industriella verksamheter eller vid liknande aktiviteter. Vår garanti omfattar dessutom inte ersättning för transportskador, skador som kan härledas till missade monteringsanvisningar eller ej föreskriven installation, åsidosatt bruksanvisning (t ex anslutning till felaktig nätspänning eller strömart), missbruk eller ej ändamålsenliga användningar (t ex överbelastning av produkten eller användning av ej godkända insatsverktyg eller tillbehör), åsidosatta underhålls- och säkerhetsbestämmelser, främmande partiklar som har trängt in i produkten (t ex sand, sten eller damm), yttre våld eller yttre påverkan (t ex skador om produkten har fallit ned) samt normalt och användningsbundet slitage.

Anspråk på garanti upphör att gälla om ingrepp redan har gjorts i produkten.

3. Garantitiden uppgår till 2 år och gäller från datumet när produkten köptes. Medan garantitiden fortfarande gäller ska anspråk på garanti ställas inom två veckor efter att defekten fastställdes. Det är inte möjligt att ställa anspråk på garanti efter att garantitiden har löpt ut. Garantitiden förlängs inte när produkten repareras eller byts ut, dessutom medför sådana arbeten inte att en ny garantitid börjar gälla för produkten eller för ev. reservdelar som har monterats in. Detta gäller även vid hembesök.
4. För att du ska kunna ställa anspråk på garantin ska den defekta produkten skickas in i tillräckligt frankerat skick till adressen som anges nedan. Bifoga kvittot i original eller ett annat daterat köpebevis. Förvara därför kassakvittot på en säker plats! Beskriv orsaken till reklamationen så noggrant som möjligt. Om defekten i produkten täcks av våra garantitjänster, får du genast en reparerad eller ny apparat av oss.

Givetvis kan vi även, mot debitering, åtgärda skador som antingen inte täcks av garantin eller som har uppstått efter garantitidens slut. Skicka in produkten till nedanstående serviceadress.

TAKUUTODISTUS

Arvoisa asiakas,

tuotteemme läpikäyvät erittäin tiukan laadunvalvontatarkastuksen. Mikäli tämä laite ei kuitenkaan toimi moitteettomasti, valitamme tapahtunutta suuresti ja pyydämme sinua kääntymään teknisen asiakaspalvelumme puoleen käyttäen tässä takuukortissa annettua osoitetta. Voit halutessasi myös ottaa yhteyttä puhelimitse allaolevaan palvelunumeroon. Takuuvaateiden esittämistä koskevat seuraavat säädökset:

1. Nämä takuumääräykset koskevat laajennettuja takuusuorituksia. Ne eivät vaikuta lakimääräisiin takuusuoritusvaateisiin millään tavalla. Takuumme on sinulle maksuton.
2. Takuusuoritus kattaa ainoastaan sellaiset puutteellisuudet, jotka aiheutuvat materiaali- tai valmistusvirheistä, ja se on rajattu ainoastaan näiden puutteellisuuksien korjaamiseen tai laitteen korvaamiseen uudella. Ole hyvä ja ota huomioon, että laitteitamme ei ole suunniteltu ja valmistettu käytettäväksi pienteollisuus-, käsityöläis- tai teollisuustarkoituksiin. Takuusopimusta ei siksi synny, jos laitetta käytetään pienteollisuus-, käsityöläis- tai teollisuustyöpaikoilla tai näihin verrattavissa olevissa toimissa. Takuumme ei myöskään sisällä kuljetusvaurioiden tai sellaisten vaurioiden korvaussuorituksia, jotka ovat aiheutuneet asennusohjeen noudattamatta jättämisestä tai asiantuntemattomasta asennuksesta, käyttöohjeen noudattamatta jättämisestä (esim. liittäntä vääräntyyppiseen verkkovirtaan), väärinkäytöstä tai virheellisestä käytöstä (esim. laitteen ylikuormittaminen tai hyväksymättömien työkalujen tai lisävarusteiden käyttäminen), huolto- ja turvallisuusmääräysten noudattamatta jättämisestä, vieraiden esineiden (esim. hiekan, kivien tai pölyjen) pääsystä laitteen sisään, väkivaltaisesta käsittelystä tai ulkopuolisista tekijöistä (esim. putoamisesta aiheutuneet vauriot) sekä käytöstä aiheutuvasta tavallisesta kulumisesta.

Takuuvaateet raukeavat, jos laitteelle on jo tehty jotain toimenpiteitä.

3. Takuuaika on 2 vuotta ja se alkaa laitteen ostopäivästä. Takuuvaateet tulee esittää ennen takuuajan päättymistä kahden viikon kuluessa siitä, kun olet havainnut vian. Takuuvaateiden esittäminen takuuajan päätyttyä ei ole mahdollista. Laitteen korjaus tai vaihto ei johda takuuajan pitenemiseen tai laitteen tai siihen mahdollisesti asennettujen varaosien takuuajan alkamiseen uudelleen alusta. Tämä koskee myös paikan päällä suoritettuja palveluja.
4. Takuuvaateesi esittämiseksi tulee viallinen laite lähettää postikulut maksettuna allaolevaan osoitteeseen. Ole hyvä ja liitä mukaan alkuperäinen maksukuitti tai muu päiväyksellä varustettu ostotosite. Säilytä tämän vuoksi kassakuitti huolella tositteena! Ole hyvä ja kuvaa valituksen syy meille mahdollisimman tarkoin. Jos takuumme kattaa laitteessa olevan vian, saat korjatun tai uuden laitteen välittömästi takaisin.

Tietysti korjaamme mielellämme korvausta vastaan myös sellaiset laitteiden viat, jotka eivät kuulu tai eivät enää kuulu takuumme piiriin. Lähetä tätä varten laite tekniseen asiakaspalveluumme allaolevalla osoitteella.

 **GARANTIBEVIS****Kære kunde!**

Vore produkter er underlagt streng kvalitetskontrol. Hvis produktet alligevel på et tidspunkt skulle udvise fejl, beklager vi naturligvis dette og beder dig kontakte vores kundeservice på adressen, som står angivet på dette garantibevis. Du kan naturligvis også ringe til os på det nedenfor angivne servicenummer. For indfrielse af garantikrav gælder følgende:

1. Nærværende garanti fastsætter betingelserne for udvidede garantiydelse. Garantibestemmelser fastsat ved lov berøres ikke af nærværende garanti. Vores garantiydelse er gratis.
2. Garantiydelsen omfatter udelukkende mangler, som kan føres tilbage til materiale- eller produktionsfejl, og begrænser sig til afhjælpning af disse resp. levering af erstatningsprodukt. Bemærk, at vore produkter ikke er konstrueret til erhvervsmæssig, håndværksmæssig eller industriel brug. Garantiaftale kan derfor ikke anses for indgået, såfremt produktet anvendes i erhvervsmæssigt, håndværksmæssigt, industrielt eller lignende øjemed. Endvidere dækker garantien ikke erstatningsydelser for transportkader, skader som følge af tilsidesættelse af montagevejledningens anvisninger eller som følge af usagkyndig installation, tilsidesættelse af brugsanvisningen (f.eks. tilslutning til forkert netspænding eller strømtype), misbrug eller usagkyndig anvendelse (f.eks. overbelastning eller brug af værktøj eller tilbehør, som ikke er godkendt), tilsidesættelse af vedligeholdelses- og sikkerhedsforskrifter, indtrængen af fremmedlegemer i apparatet (f.eks. sand, sten eller støv), brug af vold eller eksterne påvirkninger udefra (f.eks. fordi produktet tabes) samt skader, der hidrører fra almindelig slitage.

Garantien mister sin gyldighed, hvis der allerede er blevet foretaget indgreb i apparatet.

3. Garantiperioden udgør 2 år at regne fra købsdatoen. Garantikrav skal gøres gældende inden for to uger, efter at defekten er blevet konstateret. Garantikrav kan ikke gøres gældende efter garantiperiodens udløb. Reparation eller udskiftning af apparatet medfører ikke forlængelse af garantiperioden, heller ikke for eventuelt indbyggede reservedele. Dette gælder også servicearbejder, der foretages på stedet.
4. For at kunne gøre garantikrav gældende skal du sende det defekte produkt portofrit til nedenstående adresse. Original købskвитtering eller lignende dateret dokumentation skal vedsendes. Købskvitteringen skal gemmes som dokumentation! Beskriv venligst så nøjagtigt som muligt grunden til din reklamation. Er defekten omfattet af garantien, vil produktet omgående blive repareret og returneret, eller du vil modtage et helt nyt.

Mod betaling udbedrer vi naturligvis også gerne defekter på produktet, som ikke/ikke længere er omfattet af garantien. Du skal blot indsende produktet til vores serviceadresse.

EE GARANTIITUNNISTUS

Lugupeetud klient,

meie tooted läbivad range kvaliteedikontrolli. Kui käesolev seade ei peaks siiski korralikult töötama, vabandame sellepärast väga ja palume Teil pöörduda meie klienditeenindusse selle garantiitunnistuse lõpus toodud aadressil. Oleme meelsasti Teie teenistuses ka telefoni teel alltoodud teeninduse telefoninumbritel. Garantiinõuete esitamisel kehtib järgnev:

1. Täiendavat garantiit reguleerivad need garantiitingimused. See garantii ei puuduta Teie seaduslikke garantiinõudeid. Meie garantii on Teile tasuta.
2. Garantii hõlmab ainult neid puudusi, mis tulenevad materjali- või tootmisvigadest ning piirneb nende puuduste kõrvaldamise või seadme vahetamisega. Võtke palun arvesse, et meie seadmed ei ole konstrueeritud ettevõtluses, käsitööstuses ega tööstuses kasutamise otstarbel. Sellepärast garantiileping ei kehti, kui seadet kasutatakse ettevõtluses, käsitööstuses või tööstuses jt sarnastel tegevusaladel. Meie garantii puhul on hüvitamine väljastatud transpordikahjustuse korral, kahjustuste korral, mis tulenevad montaažijuhendi mittejärgimisel või asjatundmatu installatsiooni tagajärjel, kasutusjuhendi mittejärgimisel (nt vale võrgupinge või vooluliigiga ühendamisel), vale või mitteotstarbeka kasutamise korral (nt seadme ülekoormus või mittelubatud tööriistade ja tarvikute kasutamine), hooldus- ja ohutusnõuete mittejärgimisel, võõrkehade (nt liiv, kivid või tolm) seadmesse tungimisel, jõe kasutamisel või välisjõudude mõju korral (nt kahjustused mahakukkumise tagajärjel) ning kasutamisest tuleneva tavapärase kulumise korral.

Garantiinõue kaotab kehtivuse, kui seadet on juba lahti võetud.

3. Garantiaeg on kaks aastat ning see algab seadme ostmise kuupäevaga. Garantiinõuded tuleb esitada garantiiajal kahe nädala jooksul pärast defekti tuvastamist. Garantiinõuete esitamine pärast garantiiaja kestvuse lõppu on väljastatud. Seadme remont või väljavahetamine pikendab garantiiaega või antakse nõude tõttu seadmele ja võimalikele paigaldatud varuosadele uus garantiiaeg. See kehtib ka kliendi juures kohapeal teostatud teeninduse korral.
4. Garantiinõude esitamiseks saatke defektne seade saatekuludeta alltoodud aadressile. Pange kaasa ostutšeki originaal või muu kuupäevaga ostmist tõendav dokument. Sel põhjusel hoidke kassatšekk ostmist tõendava dokumendina alles! Kirjeldage meile võimalikult täpselt reklamatsiooni põhjust. Kui seadme defekt käib meie garantii alla, saate esimesel võimalusel tagasi remonditud või uue seadme.

Enesestmõistetavalt kõrvaldame hea meelega seadmel ka neid defekte, mis ei käi garantii alla või kui garantiiaeg on läbi, sel juhul tuleb Teil kulud tasuda. Selleks saatke seade meie teeninduse aadressil.

ГАРАНТИЙНОЕ СВИДЕТЕЛЬСТВО

Глубокоуважаемый клиент, глубокоуважаемая клиентка,

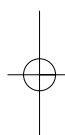
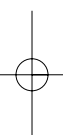
Качество наших продуктов подвергаются тщательному контролю. Если несмотря на это когда-либо возникнут к нашему большому сожалению нарушения в работе инструмента, то мы просим Вас обратиться в нашу службу сервиса по указанному в этой гарантийной карте адресу. Мы также охотно ответим на Ваши вопросы по телефону, номер которого приведен ниже. Для предъявления претензий по гарантийному обслуживанию действительно следующее:

1. Настоящие правила гарантии регулируют дополнительные условия оказания гарантийных услуг. Эти гарантийные обязательства не затрагивают Ваши законные права на гарантийное обслуживание. Наши гарантийные услуги для Вас бесплатны.
2. Гарантийные услуги распространяются только на неисправности, которые возникли в результате недостатков материала или процесса изготовления и предусматривают только устранение этих недостатков или замену устройства. Необходимо учесть, что наши устройства разработаны согласно предписаниям для использования в промышленных, ремесленных или индустриальных областях. Гарантийный договор считается недействительным, если устройство используется в промышленных, ремесленных или индустриальных целях, а также для подобной деятельности. Наши гарантийные обязательства не распространяются на повреждения при транспортировке, повреждения в результате несоблюдения указаний руководства по монтажу или в результате проведенной ненадлежащим образом инсталляции, несоблюдения указаний руководства по эксплуатации (таких как например, подключение к сети с ненадлежащим параметром напряжения), использование неправильно или ненадлежащим образом (например, перегрузка устройства или использование не допущенных к применению насадок или принадлежностей), при несоблюдении правил технического обслуживания и техники безопасности, при попадании посторонних предметов в устройство (таких как например: песок, камни или пыль), при использовании силы или посторонних воздействий (таких как например, повреждения в результате падения), а также при обычном износе в результате использования.

Право на гарантийное обслуживание теряет силу, если были осуществлены вмешательства в инструмент.

3. Гарантийный срок составляет 2 года и начинается со дня покупки устройства. Гарантийные права необходимо предъявлять до истечения срока гарантии в течении двух недель после того как будет обнаружена неисправность. Заявления на гарантийное обслуживание после истечения срока гарантии не принимаются. Ремонт или замена устройства не ведет к удлинению срока службы и с этими услугами не начинается новый срок гарантии для устройства или установленных запасных деталей. Это действует также в случае оказания сервисных услуг по месту нахождения клиента.
4. Для предъявления претензий на гарантийное обслуживание вышлите, пожалуйста, неисправное устройство без оплаты почтовых расходов по указанному ниже адресу. Приложите квитанцию покупки в оригинале или любое другое свидетельство о совершенной покупке с указанной датой. Необходимо поэтому сохранять кассовый чек для доказательства! Пожалуйста, опишите причину предъявляемых претензий как можно точнее. Если неисправное устройство подлежит гарантийному обслуживанию, то Вы получите незамедлительно отремонтированное или новое устройство обратно.

Само собой разумеется, мы можем также устранить при оплате затрат неисправности устройства, которые не входят в объем гарантийных услуг или при истечении срока гарантии. Для этого Вам необходимо выслать устройство на адрес нашей службы сервиса.



EH 08/2007

