

- Ⓚ Originalbetriebsanleitung
Winkelschleifer
- Ⓛ Mode d'emploi d'origine
Meuleuse d'angle
- Ⓛ Istruzioni per l'uso originali
Smerigliatrice angolare
- Ⓜ Originele handleiding
Haakse slijper
- Ⓛ Manual de instrucciones original
Amoladora angular
- Ⓛ Manual de instruções original
Rebarbadora



2

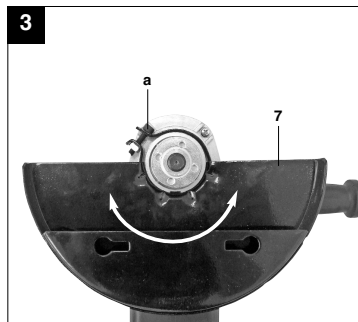
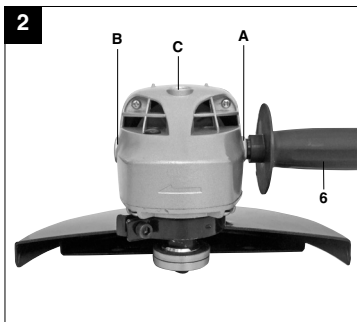
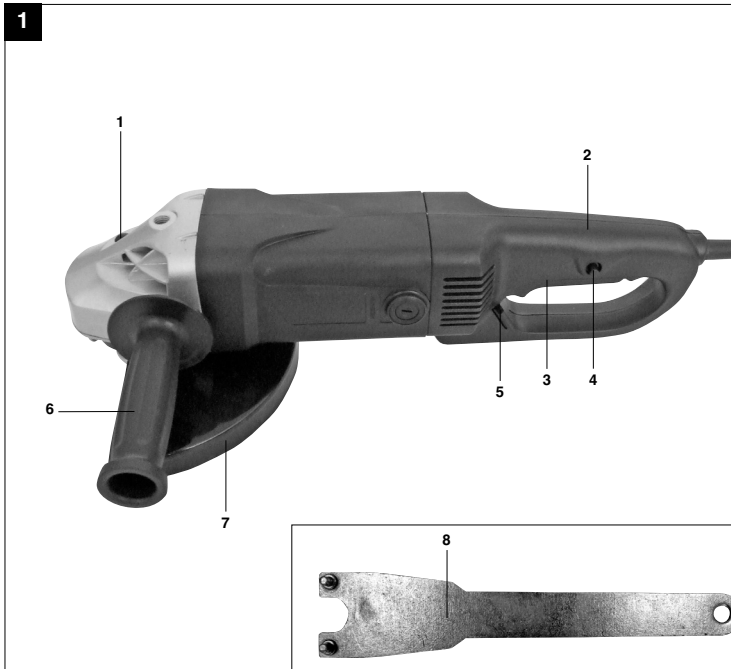


Art.-Nr.: 44.304.46

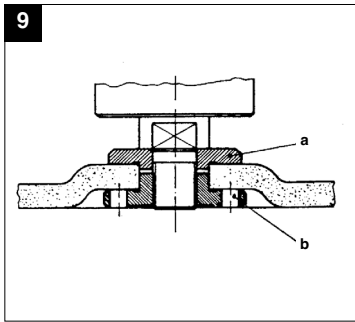
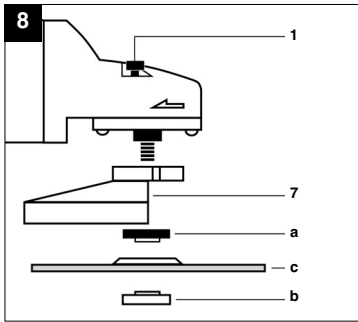
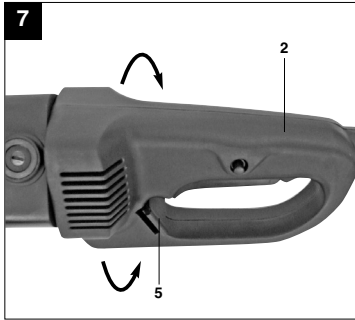
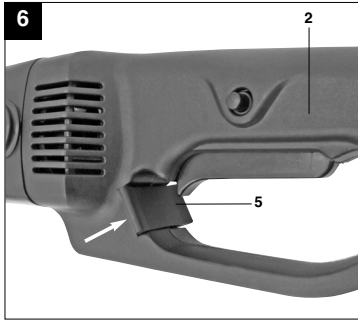
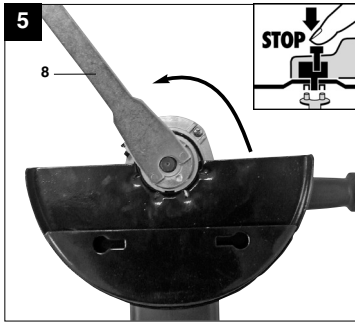
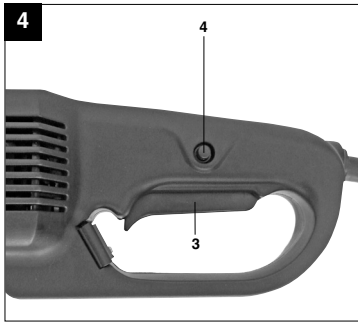
I.-Nr.: 01019

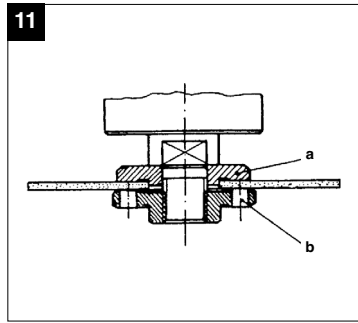
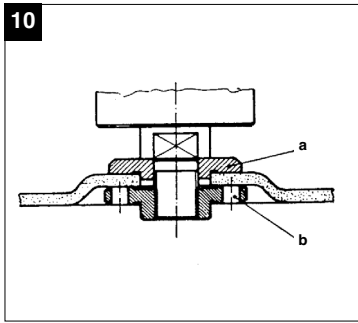


BAG 230



2







“WARNUNG - Zur Verringerung des Verletzungsrisikos Bedienungsanleitung lesen”



Tragen Sie einen Gehörschutz.

Die Einwirkung von Lärm kann Gehörverlust bewirken.



Tragen Sie eine Staubschutzmaske.

Beim Bearbeiten von Holz und anderer Materialien kann gesundheitsschädlicher Staub entstehen. Asbesthaltiges Material darf nicht bearbeitet werden!



Tragen Sie eine Schutzbrille.

Während der Arbeit entstehende Funken oder aus dem Gerät heraustretende Splitter, Späne und Stäube können Sichtverlust bewirken.



Diese Schutzabdeckung ist zum Schleifen geeignet.



Diese Schutzabdeckung ist zum Trennen und Schleifen geeignet. (Nicht im Lieferumfang enthalten)

D**⚠ Achtung!**

Beim Benutzen von Geräten müssen einige Sicherheitsvorkehrungen eingehalten werden, um Verletzungen und Schäden zu verhindern. Lesen Sie diese Bedienungsanleitung / Sicherheitshinweise deshalb sorgfältig durch. Bewahren Sie diese gut auf, damit Ihnen die Informationen jederzeit zur Verfügung stehen. Falls Sie das Gerät an andere Personen übergeben sollten, händigen Sie diese Bedienungsanleitung / Sicherheitshinweise bitte mit aus. Wir übernehmen keine Haftung für Unfälle oder Schäden, die durch Nichtbeachten dieser Anleitung und den Sicherheitshinweisen entstehen.

1. Sicherheitshinweise

Die entsprechenden Sicherheitshinweise finden Sie im beiliegenden Heftchen!

⚠ WARNUNG

Lesen Sie alle Sicherheitshinweise und Anweisungen. Versäumnisse bei der Einhaltung der Sicherheitshinweise und Anweisungen können elektrischen Schlag, Brand und/oder schwere Verletzungen verursachen zur Folge haben. **Bewahren Sie alle Sicherheitshinweise und Anweisungen für die Zukunft auf.**

2. Gerätebeschreibung (Bild 1)

1. Spindelarretierung
2. Handgriff
3. Ein-/ Ausschalter
4. Sperrtaste für Ein-/Ausschalter
5. Verriegelungsplatte
6. Zusatzhandgriff
7. Schutzvorrichtung
8. Flanschmutter Schlüssel

3. Bestimmungsgemäße Verwendung


Der Winkelschleifer ist zum Schleifen von Metall und Gestein unter Verwendung der entsprechenden Schleifscheibe und der entsprechenden Schutzvorrichtung bestimmt.

Achtung! Zum Trennen von Metall und Gestein darf der Winkelschleifer nur verwendet werden, wenn die Schutzvorrichtung, welche als Zubehör erhältlich ist, montiert ist.

Die Maschine darf nur nach ihrer Bestimmung verwendet werden. Jede weitere darüber hinausgehende Verwendung ist nicht bestimmungsgemäß. Für daraus hervorgerufene Schäden oder Verletzungen aller Art haftet der Benutzer/Bediener und nicht der Hersteller.

Bitte beachten Sie, dass unsere Geräte bestimmungsgemäß nicht für den gewerblichen, handwerklichen oder industriellen Einsatz konstruiert wurden. Wir übernehmen keine Gewährleistung, wenn das Gerät in Gewerbe-, Handwerks- oder Industriebetrieben sowie bei gleichzusetzenden Tätigkeiten eingesetzt wird.

4. Technische Daten

Netzspannung:	230 V ~ 50 Hz
Leistungsaufnahme:	2100 W
Leerlauf-Drehzahl:	6.000 min ⁻¹
Max. Scheiben- ϕ :	230 mm
Gewinde der Aufnahmespindel:	M14
Schutzklasse:	II / 
Gewicht:	5,5 kg

Geräusch und Vibration

Die Geräusch- und Vibrationswerte wurden entsprechend EN 60745 ermittelt.

Schalldruckpegel L_{pA}	98,1 dB(A)
Unsicherheit K_{pA}	3 dB
Schallleistungspegel L_{WA}	111,1 dB(A)
Unsicherheit K_{WA}	3 dB

Tragen Sie einen Gehörschutz.

Die Einwirkung von Lärm kann Gehörverlust bewirken.

Schwingungsgesamtwerte ermittelt entsprechend EN 60745.

Schwingungsemissionswert $a_n = 24,16 \text{ m/s}^2$
Unsicherheit K = 1,5 m/s²

⚠ Achtung!

Der Schwingungswert wird sich aufgrund des Einsatzbereiches des Elektrowerkzeuges ändern und kann in Ausnahmefällen über dem angegebenen Wert liegen.

Beschränken Sie die Geräusentwicklung und Vibration auf ein Minimum!

- Verwenden Sie nur einwandfreie Geräte.
- Warten und reinigen Sie das Gerät regelmäßig.
- Passen Sie Ihre Arbeitsweise dem Gerät an.
- Überlasten Sie das Gerät nicht.
- Lassen Sie das Gerät gegebenenfalls überprüfen.
- Schalten Sie das Gerät aus, wenn es nicht benutzt wird.
- Tragen Sie Handschuhe.

5. Vor Inbetriebnahme

Überzeugen Sie sich vor dem Anschließen, dass die Daten auf dem Typenschild mit den Netzdaten übereinstimmen.

5.1 Zusatzhandgriff montieren (Bild 2)

- Der Winkelschleifscheifer darf nicht ohne Zusatzhandgriff (6) benutzt werden.
- Der Zusatzhandgriff kann an den 3 Positionen (A, B, C) eingeschraubt werden.

Geräteseite	Geeignet für
Links (Pos. A)	Rechtshänder
Rechts (Pos. B)	Linkshänder
Oben (Pos. C)	Benutzung von Trennscheiben

5.2 Einstellen der Schutzvorrichtung (Bild 3)

- Schalten Sie das Gerät aus. Ziehen Sie den Netzstecker!
- Stellen Sie die Schutzvorrichtung (7) zum Schutz Ihrer Hände so ein, dass das Schleifgut vom Körper weggeführt wird.
- Die Position der Schutzvorrichtung (7) kann den jeweiligen Arbeitsbedingungen angepasst werden: Lockern Sie die Schraube (a) und drehen Sie die Abdeckung (7) in die gewünschte Position.
- Achten Sie darauf, dass die Schutzvorrichtung (7) das Zahnradgehäuse korrekt abdeckt.
- Ziehen Sie die Schraube (a) wieder fest.
- Stellen Sie sicher, dass die Schutzvorrichtung (7) fest sitzt.

⚠ Achten Sie auf einen festen Sitz der Schutzvorrichtung.

⚠ Benutzen Sie den Winkelschleifer nicht ohne Schutzvorrichtung.

5.3 Probelauf neuer Schleifscheiben

Den Winkelschleifer mit montierter Schleif- oder Trennscheibe mindestens 1 Minute im Leerlauf laufen lassen. Vibrierende Scheiben sofort austauschen.

6. Bedienung**6.1 Schalter (Abb. 4)**

Einschalten:
Sperrtaste (4) und Ein-/Ausschalter (3) gleichzeitig drücken

Ausschalten:
Sperrtaste und Ein-/Ausschalter loslassen

⚠ Warten Sie, bis die Maschine ihre Höchstdrehzahl erreicht hat. Danach können Sie den Winkelschleifer an das Werkstück ansetzen und es bearbeiten.

6.2 Wechseln der Schleifscheiben (Bild 5)

Für das Wechseln der Schleifscheiben benötigen Sie den beiliegenden Stirnlochschlüssel (8).

Netzstecker ziehen!

- Einfacher Scheibenwechsel durch Spindelarretierung.
- Spindelarretierung drücken und Schleifscheibe einrasten lassen.
- Die Flanschmutter mit dem Stirnlochschlüssel öffnen. **(siehe Bild 5)**
- Schleif- oder Trennscheibe wechseln und Flanschmutter mit dem Stirnlochschlüssel festziehen.

⚠ Achtung:
Spindelarretierung nur bei stillstehendem Motor und Schleifspindel drücken! Die Spindelarretierung muss während des Scheibenwechsels gedrückt bleiben!

Bei Schleif- oder Trennscheiben bis ca. 3 mm Dicke, die Flanschmutter mit der Planseite zur Schleif- oder Trennscheibe aufschrauben.

D**6.3 Anordnung der Flansche bei Verwendung von Schleifscheiben und Trennscheiben (Bild 8-11)**

- Anordnung der Flansche bei Verwendung einer gekröpften oder geraden Schleifscheibe (Bild 9)
 - a) Spannflansch
 - b) Flanschmutter
- Anordnung der Flansche bei Verwendung einer gekröpften Trennscheibe (Bild 10)
 - a) Spannflansch
 - b) Flanschmutter
- Anordnung der Flansche bei Verwendung einer geraden Trennscheibe (Bild 11)
 - a) Spannflansch
 - b) Flanschmutter

6.4 Motor

Der Motor muss während der Arbeit gut belüftet werden, daher müssen die Lüftungsöffnungen immer sauber gehalten werden.

6.5 Schleifscheiben

- Die Schleif- oder Trennscheibe darf nie größer als der vorgeschriebene Durchmesser sein.
- Kontrollieren Sie vor dem Einsatz der Schleif- oder Trennscheibe deren angegebene Drehzahl.
- Die Drehzahl der Schleif- oder Trennscheibe muss höher sein als die Leerlaufdrehzahl des Winkelschleifers.
- Verwenden Sie nur Schleif- und Trennscheiben die für eine minimale Drehzahl von 6.000 min⁻¹ und für eine Umfangsgeschwindigkeit von 80 m/s zugelassen sind.
- Achten Sie bei der Benutzung von Diamant-Trennscheiben auf die Drehrichtung. Der Drehrichtungspfeil auf der Diamant-Trennscheibe muss mit dem Drehrichtungspfeil auf dem Gerät übereinstimmen.

Achten Sie insbesondere bei den Schleifkörpern auf eine gute Lagerung und Transport. Setzen Sie die Schleifkörper niemals Stößen, Schlägen oder scharfen Kanten aus (z.B. beim Transport oder Lagerung in einer Werkzeugkiste). Dies könnte bei den Schleifkörpern zu Beschädigungen, wie z. B. Rissen führen und eine Gefahr für den Benutzer darstellen.

6.6 Drehen des Handgriffes (Abb. 6/7)

Der Handgriff (2) kann um 90° nach links und rechts gedreht werden. Ziehen Sie dazu die Verriegelungsplatte (5) etwas zurück und drehen Sie den Handgriff (2) um 90° nach links oder rechts.

Achtung! Die Verriegelungsplatte (5) muss deutlich hörbar einrasten!

8

6.7 Arbeitshinweise**6.7.1 Schrupschleifen**

⚠ Achtung! Schutzvorrichtung zum Schleifen verwenden (im Lieferumfang enthalten). Der beste Erfolg beim Schrupschleifen wird erreicht, wenn Sie die Schleifscheibe in einem Winkel von 30° bis 40° zur Schleifebene ansetzen und gleichmäßig über das Werkstück hin- und herbewegen.

6.7.2 Trennschleifen

⚠ Achtung! Schutzvorrichtung zum Trennen verwenden (als Zubehör erhältlich, siehe 8.4). Bei Trennarbeiten den Winkelschleifer in der Schneidebene nicht verkanten. Die Trennscheibe muss eine saubere Schnittkante aufweisen. Zum Trennen von hartem Gestein verwenden Sie am besten eine Diamant-Trennscheibe.

⚠ Asbesthaltige Materialien dürfen nicht bearbeitet werden!

⚠ Verwenden Sie niemals Trennscheiben zum Schrupschleifen.

7. Austausch der Netzanschlussleitung

Wenn die Netzanschlussleitung dieses Gerätes beschädigt wird, muss sie durch den Hersteller oder seinen Kundendienst oder eine ähnlich qualifizierte Person ersetzt werden, um Gefährdungen zu vermeiden.

8. Reinigung, Wartung und Ersatzteilbestellung

Ziehen Sie vor allen Reinigungsarbeiten den Netzstecker.

8.1 Reinigung

- Halten Sie Schutzvorrichtungen, Luftschlitze und Motorengehäuse so staub- und schmutzfrei wie möglich. Reiben Sie das Gerät mit einem sauberen Tuch ab oder blasen Sie es mit Druckluft bei niedrigem Druck aus.
- Wir empfehlen, dass Sie das Gerät direkt nach jeder Benutzung reinigen.
- Reinigen Sie das Gerät regelmäßig mit einem feuchten Tuch und etwas Schmierseife.



Verwenden Sie keine Reinigungs- oder Lösungsmittel; diese könnten die Kunststoffteile des Gerätes angreifen. Achten Sie darauf, dass kein Wasser in das Geräteinnere gelangen kann.

8.2 Kohlebürsten

- Bei übermäßiger Funkenbildung lassen Sie die Kohlebürsten durch eine Elektrofachkraft überprüfen. Achtung! Die Kohlebürsten dürfen nur von einer Elektrofachkraft ausgetauscht werden.

8.3 Wartung

- Im Geräteinneren befinden sich keine weiteren zu wartenden Teile.

8.4 Ersatzteilbestellung:

Bei der Ersatzteilbestellung sollten folgende Angaben gemacht werden;

- Typ des Gerätes
 - Artikelnummer des Gerätes
 - Ident-Nummer des Gerätes
 - Ersatzteilnummer des erforderlichen Ersatzteils
- Aktuelle Preise, Infos, sowie Bestellmöglichkeit finden Sie unter www.isc-gmbh.info

Schutzabdeckung zum Trennen (Art.-Nr.: 44.500.07)

9. Entsorgung und Wiederverwertung

Das Gerät befindet sich in einer Verpackung um Transportschäden zu verhindern. Diese Verpackung ist Rohstoff und ist somit wieder verwendbar oder kann dem Rohstoffkreislauf zurückgeführt werden. Das Gerät und dessen Zubehör bestehen aus verschiedenen Materialien, wie z.B. Metall und Kunststoffe. Führen Sie defekte Bauteile der Sondermüllentsorgung zu. Fragen Sie im Fachgeschäft oder in der Gemeindeverwaltung nach!

F



« Avertissement – Lisez ce mode d'emploi pour diminuer le risque de blessures »



Portez une protection de l'ouïe.

L'exposition au bruit peut entraîner une perte de l'ouïe.



Portez un masque anti-poussière.

Lors de travaux sur du bois et autres matériaux, de la poussière nuisible à la santé peut être dégagée. Ne travaillez pas sur du matériau contenant de l'amiante !



Portez des lunettes de protection.

Les étincelles générées pendant travail ou les éclats, copeaux et la poussière sortant de l'appareil peuvent entraîner une perte de la vue.



Ce recouvrement de protection convient à l'affûtage.



Ce recouvrement de protection convient aux travaux de tronçonnage et de meulage. (non compris dans la livraison)

⚠ Attention !

Lors de l'utilisation d'appareils, il faut respecter certaines mesures de sécurité afin d'éviter des blessures et dommages. Veuillez donc lire attentivement ce mode d'emploi. Conservez-le bien de façon à pouvoir disposer à tout moment de ces informations. Si l'appareil doit être remis à d'autres personnes, remettez-leur aussi ce mode d'emploi. Nous déclinons toute responsabilité pour les accidents et dommages dus au non-respect de ce mode d'emploi et des consignes de sécurité.

1. Consignes de sécurité

Vous trouverez les consignes de sécurité correspondantes dans le petit manuel ci-joint.

⚠ AVERTISSEMENT !

Veuillez lire toutes les consignes de sécurité et instructions.

Tout non-respect des consignes de sécurité et instructions peut provoquer une décharge électrique, un incendie et/ou des blessures graves.

Conservez toutes les consignes de sécurité et instructions pour une consultation ultérieure.

2. Description de l'appareil (figure 1)

1. Blocage de broche
2. Poignée
3. Interrupteurs marche/arrêt
4. Touche de verrouillage de l'interrupteur Marche/Arrêt
5. Plaque de verrouillage
6. Poignée supplémentaire
7. Dispositif de protection
8. Clé pour écrou de bride

3. Utilisation conforme à l'affectation

La meuleuse d'angle sert à meuler le métal et la pierre en utilisant la meule correspondante et le dispositif de protection correspondant.


Attention ! Pour séparer le métal et la pierre, la meuleuse d'angle doit uniquement être employée lorsque le dispositif de protection (disponible avec les accessoires) est monté.

La machine doit exclusivement être employée conformément à son affectation. Chaque utilisation allant au-delà de cette affectation est considérée comme non conforme. Pour les dommages en

résultant ou les blessures de tout genre, le producteur décline toute responsabilité et l'opérateur/l'exploitant est responsable.

Veillez au fait que nos appareils, conformément à leur affectation, n'ont pas été construits, pour être utilisés dans un environnement professionnel, industriel ou artisanal. Nous déclinons toute responsabilité si l'appareil est utilisé professionnellement, artisanalement ou dans des sociétés industrielles, tout comme pour toute activité équivalente.

4. Données techniques

Tension réseau :	230 V ~ 50 Hz
Puissance absorbée :	2100 W
Vitesse de rotation de marche à vide :	6000 tr/mn
ø de meule maxi. :	230 mm
Filetage de la broche de réception :	M14
Catégorie de protection :	II / 
Poids :	5,5 kg

Bruit et vibration

Les valeurs de bruit et de vibration ont été déterminées conformément à la norme EN 60745.

Niveau de pression acoustique L_{pA}	98,1 dB(A)
Imprécision K_{pA}	3 dB
Niveau de puissance acoustique L_{WA}	111,1 dB(A)
Imprécision K_{WA}	3 dB

Portez une protection acoustique.

L'exposition au bruit peut entraîner la perte de l'ouïe.

Les valeurs totales des vibrations ont été déterminées conformément à EN 60745.

Valeur d'émission des vibrations $a_n = 24,16 \text{ m/s}^2$
Imprécision $K = 1,5 \text{ m/s}^2$

⚠ Attention !

La valeur de vibration est différente en fonction du domaine d'utilisation de l'outil électrique et peut, dans des cas exceptionnels, être supérieure à la valeur indiquée.

F**Limitez le niveau sonore et les vibrations à un minimum !**

- Utilisez exclusivement des appareils en excellent état.
- Entretenez et nettoyez l'appareil régulièrement.
- Adaptez votre façon de travailler à l'appareil.
- Ne surchargez pas l'appareil.
- Faites contrôler l'appareil le cas échéant.
- Mettez l'appareil hors circuit lorsque vous ne l'utilisez pas.
- Portez des gants.

5. Avant la mise en service

Assurez-vous, avant de connecter la machine, que les données se trouvant sur la plaque de signalisation correspondent bien aux données du réseau.

5.1 Montage de la poignée supplémentaire (figure 2)

- La meuleuse d'angle ne doit pas être utilisée sans poignée supplémentaire (6).
- La poignée supplémentaire peut être vissée au niveau des 3 positions (A, B, C).

Côté de l'appareil	Convient à
Gauche (rep. A)	Droitier
Droite (rep. B)	Gaucher
En haut (rep. C)	Utilisation de disque de meuleuse

5.2 Réglage du dispositif de protection (figure 3)

- Mettre l'appareil hors circuit. Tirez la fiche de contact !
- Réglez le dispositif de protection (7) servant à protéger vos mains de sorte à éloigner le produit de meulage du corps.
- La position du dispositif de protection (7) peut être ajustée aux conditions de travail respectives: Desserrez la vis (a) et orientez le recouvrement (7) dans la position voulue.
- Veillez à ce que le dispositif de protection (7) couvre correctement la boîte d'engrenage.
- Serrez la vis (a) à fond.
- Assurez-vous que le dispositif de protection (7) tiennent bien correctement.

⚠ Veillez au bon maintien du dispositif de protection

⚠ N'utilisez pas la meuleuse d'angle sans dispositif de protection.

5.3 MARCHE D'ESSAI DE NOUVELLES MEULES

Faites tourner la meuleuse d'angle sans charge avec la meule ou la meule tronçonneuse montée pendant une minute au minimum. Remplacez tout de suite des meules vibrantes.

6. Mise en service**6.1 Mise en / hors service (fig. 4)**

Mise en circuit :

Appuyez simultanément sur la touche de verrouillage (4) et l'interrupteur marche / arrêt (3)

Mise hors circuit :

Relâchez la touche de verrouillage et l'interrupteur Marche / Arrêt

⚠ Patientez jusqu'à ce que la machine ait atteint sa vitesse de rotation maximale. Ensuite, vous pouvez placer la meuleuse d'angle sur la pièce à usiner et l'usiner.

6.2 Remplacement des meules (figures 5)

Pour remplacer les meules, vous avez besoin de la clé à ergots jointe (8).

Retirez la fiche secteur

- Remplacement aisé des meules grâce au dispositif d'arrêt de broche.
- Poussez ce dispositif d'arrêt et faites enclencher la meule.
- Ouvrez l'écrou à bride au moyen de la clé à ergots. (figure 5)
- Remplacez la meule ou la meule à tronçonner et serrez bien l'écrou à bride au moyen de la clé à ergots.

⚠ Attention:

Poussez le dispositif d'arrêt de broche seulement si le moteur et la broche sont arrêtés!

Veillez à ce que le dispositif d'arrêt de broche soit poussé pendant le remplacement de la meule!

Si vous utilisez des meules ou des meules tronçonneuses d'une épaisseur maximale de 3 mm, vissez l'écrou à bride de sorte que le côté plan soit dirigé vers la meule ou la meule tronçonneuse.

6.3 Disposition des brides en cas d'utilisation de meules et de meules tronçonneuses (Fig. 8-11)

- Disposition des brides en cas d'utilisation d'une meule contre-coudeé ou droite (Fig. 9)
 - a) Bride de serrage

- b) Ecroû à bride
- Disposition des brides en cas d'utilisation d'une meule tronçonneuse contre-coudeé (Fig. 10)
 - a) Bride de serrage
 - b) Ecroû à bride
- Disposition des brides en cas d'utilisation d'une meule tronçonneuse droite (Fig. 11)
 - a) Bride de serrage
 - b) Ecroû à bride

6.4 MOTEUR

Il faut que le moteur soit bien ventilé pendant le travail, c'est pourquoi les fentes de ventilation doivent rester toujours propres.

6.5 MEULES

- Le diamètre de la meule ou de la meule tronçonneuse ne doit jamais dépasser le diamètre préconisé.
- Avant d'utiliser la meule ou la meule tronçonneuse, vérifiez sa vitesse de rotation spécifiée.
- Il faut que la vitesse de la meule ou de la meule tronçonneuse soit plus grande que la vitesse au ralenti de la meuleuse d'angle.
- Utilisez exclusivement des meules ou des meules tronçonneuses homologuées pour une vitesse de rotation minimale de 6.000 tr./mn. et pour une vitesse circonférentielle de 80 m/sec.
- En cas d'utilisation de meules tronçonneuses diamantées faites attention au sens de rotation. Le flèche de sens de rotation sur la meule tronçonneuse diamantée doit correspondre à la flèche de sens de rotation sur l'appareil.

Veillez particulièrement à ce que les meules soient correctement entreposées et transportées. N'exposez jamais les meules aux chocs, coups ou arêtes vives (p. ex. lors du transport ou en les mettant dans une caisse à outils). Cela pourrait entraîner un endommagement des meules et entraîner p. ex. des fissures et représenter donc un danger pour l'utilisateur.

6.6 Tourner la poignée (fig. 6/7)

La poignée (2) peut être tournée de 90° vers la gauche et vers la droite. Pour ce faire, tirez la plaque de verrouillage (5) et faites tourner la poignée (2) de 90° vers la gauche ou vers la droite.

Attention ! La plaque de verrouillage (5) doit s'enclencher avec un bruit nettement audible !

6.7 CONSIGNES DE TRAVAIL

6.7.1 Dégrossissage

⚠ Attention ! Utilisez le dispositif de protection pour l'affûtage (compris dans la livraison).

Le travail de dégrossissage sera le plus efficace si vous mettez la meule à un angle de 30° à 40° par rapport au plan de ponçage et la passez par-dessus la pièce à usiner avec un mouvement de va-et-vient.

6.7.2 Coupage

⚠ Attention ! Utilisez le dispositif de protection pour le tronçonnage (disponible en tant qu'accessoire, voir 8.4).

Pendant les travaux de coupage, n'inclinez pas la meuleuse d'angle dans le plan de coupe. Il faut que la meule tronçonneuse présente une arête de coupe nette.

Il vaut mieux utiliser une meule diamantée pour couper des pierres dures.

⚠ Il ne faut pas usiner des matériaux contenant de l'amiante.

⚠ N'utilisez jamais des meules tronçonneuses pour le dégrossissage!

7. Remplacement de la ligne de raccordement réseau

Si la ligne de raccordement réseau de cet appareil est endommagée, il faut la faire remplacer par le producteur ou son service après-vente ou par une personne de qualification semblable afin d'éviter tout risque.

8. Nettoyage, maintenance et commande de pièces de rechange

Retirez la fiche de contact avant tous travaux de nettoyage.

8.1 Nettoyage

- Maintenez les dispositifs de protection, les fentes à air et le carter de moteur aussi propres (sans poussière) que possible. Frottez l'appareil avec un chiffon propre ou soufflez dessus avec de l'air comprimé à basse pression.
- Nous recommandons de nettoyer l'appareil directement après chaque utilisation.
- Nettoyez l'appareil régulièrement à l'aide d'un chiffon humide et un peu de savon. N'utilisez

F

aucun produit de nettoyage ni détergeant ; ils pourraient endommager les pièces en matières plastiques de l'appareil. Veillez à ce qu'aucune eau n'entre à l'intérieur de l'appareil.

8.2 Brosses à charbon

Si les brosses à charbon font trop d'étincelles, faites-les contrôler par des spécialistes en électricité.

Attention ! Seul un(e) spécialiste électricien(ne) est autorisé à remplacer les brosses à charbon.

8.3 Maintenance

Aucune pièce à l'intérieur de l'appareil n'a besoin de maintenance.

8.4 Commande de pièces de rechange :

Pour les commandes de pièces de rechange, veuillez indiquer les références suivantes:

- Type de l'appareil
 - No. d'article de l'appareil
 - No. d'identification de l'appareil
 - No. de pièce de rechange de la pièce requise
- Vous trouverez les prix et informations actuelles ainsi que les possibilités de commande à l'adresse www.isc-gmbh.info

Recouvrement de protection pour la séparation
(réf. : 44.500.07)

9. Mise au rebut et recyclage

L'appareil se trouve dans un emballage permettant d'éviter les dommages dus au transport. Cet emballage est une matière première et peut donc être réutilisé ultérieurement ou être réintroduit dans le circuit des matières premières.

L'appareil et ses accessoires sont en matériaux divers, comme par ex. des métaux et matières plastiques. Éliminez les composants défectueux dans les systèmes d'élimination des déchets spéciaux. Renseignez-vous dans un commerce spécialisé ou auprès de l'administration de votre commune !



"Avvertimento – Per ridurre il rischio di lesioni leggete le istruzioni per l'uso"



Portate cuffie antirumore.
L'effetto del rumore può causare la perdita dell'udito.



Mettete una maschera antipolvere.
Facendo lavori su legno o altri materiali si può creare della polvere nociva alla salute. Non lavorate materiale contenente amianto!



Indossate gli occhiali protettivi.
Scintille create durante il lavoro o schegge, trucioli e polveri scaraventate fuori dall'apparecchio possono causare la perdita della vista.



Questa copertura di protezione è adatta per la levigatura.



Questa copertura di protezione è adatta per la troncatura e levigatura (non compresa nella fornitura).



⚠ **Attenzione!**

Nell'usare gli apparecchi si devono rispettare diverse avvertenze di sicurezza per evitare lesioni e danni. Quindi leggete attentamente queste istruzioni per l'uso. Conservatele bene per avere a disposizione le informazioni in qualsiasi momento. Se date l'apparecchio ad altre persone consegnate loro queste istruzioni per l'uso insieme all'apparecchio! Non ci assumiamo alcuna responsabilità per incidenti o danni causati dal mancato rispetto di queste istruzioni e delle avvertenze di sicurezza.

1. Avvertenze di sicurezza

Le relative avvertenze di sicurezza si trovano nell'opuscolo allegato.

⚠ **AVVERTIMENTO!**

Leggete tutte le avvertenze di sicurezza e le istruzioni.

Dimenticanze nel rispetto delle avvertenze di sicurezza e delle istruzioni possono causare scosse elettriche, incendi e/o gravi lesioni.

Conservate tutte le avvertenze e le istruzioni per eventuali necessità future.

2. Descrizione dell'apparecchio (Fig. 1)

1. Bloccaggio a mandrino
2. Impugnatura
3. Interruttore ON/OFF
4. Tasto di bloccaggio per interruttore ON/OFF
5. Piastra di interblocco
6. Impugnatura addizionale
7. Dispositivo di protezione
8. Chiave per dadi flangiati

3. Utilizzo proprio

La smerigliatrice angolare è concepita per eseguire levigature di metalli e pietre utilizzando i dischi abrasivi ed il dispositivo di protezione corrispondenti. **Attenzione!** La smerigliatrice angolare deve essere utilizzata per la troncatura di metalli e pietre solo se il dispositivo di protezione, disponibile come accessorio, è montato.

L'apparecchio deve venire usato solamente per lo scopo a cui è destinato. Ogni altro tipo di uso che esuli da quello previsto non è un uso conforme.

L'utilizzatore/l'operatore, e non il costruttore, è responsabile dei danni e delle lesioni di ogni tipo che ne risultino.

Tenete presente che i nostri apparecchi non sono stati costruiti per l'impiego professionale, artigianale o industriale. Non ci assumiamo alcuna garanzia quando l'apparecchio viene usato in imprese commerciali, artigianali o industriali, o in attività equivalenti.

4. Caratteristiche tecniche

Tensione di rete:	230 V~ 50 Hz
Potenza assorbita:	2100 W
Numero di giri a vuoto:	6.000 min ⁻¹
Max. Ø disco:	230 mm
Filetto del mandrino:	M14
Grado di protezione:	II /
Peso:	5,5 kg

Rumore e vibrazioni

I valori del rumore e delle vibrazioni sono stati rilevati secondo la norma EN 60745.

Livello di pressione acustica L_{pA}	98,1 dB (A)
Incertezza K_{pA}	3 dB
Livello di potenza acustica L_{WA}	111,1 dB (A)
Incertezza K_{WA}	3 dB

Portate cuffie antirumore.

L'effetto del rumore può causare la perdita dell'udito.

Valori complessivi delle vibrazioni rilevati secondo la norma EN 60745.

Valore emissione vibrazioni a_{hv} = 24,16 m/s²
Incertezza K = 1,5 m/s²

⚠ **Attenzione!**

Il valore di vibrazione cambierà a causa del settore di impiego dell'elettrotensile e in casi eccezionali può essere superiore ai valori riportati.

Limitate al minimo lo sviluppo di rumore e le vibrazioni!

- Utilizzate soltanto apparecchi in perfetto stato.
- Eseguite regolarmente la manutenzione e la pulizia dell'apparecchio.
- Adattate il vostro modo di lavorare all'apparecchio.
- Non sovraccaricate l'apparecchio.
- Fate eventualmente controllare l'apparecchio.
- Spegnete l'apparecchio se non lo utilizzate.
- Indossate i guanti.

5. Prima della messa in esercizio

Prima di inserire la spina nella presa di corrente assicuratevi che i dati sulla targhetta di identificazione corrispondano a quelli di rete.

5.1 Montaggio dell'impugnatura addizionale (Fig. 2)

- La smerigliatrice angolare non deve essere utilizzata senza l'impugnatura addizionale (6).
- L'impugnatura addizionale può essere avvitata in 3 posizioni (A, B, C).

Lato dell'apparecchio	Adatto per
Sinistro (Pos. A)	Destrimani
Destro (Pos. B)	Mancini
Superiore (Pos. C)	Utilizzo dei dischi

5.2 Impostazione del dispositivo di protezione (Fig. 3)

- Spegnete l'apparecchio. Staccate la spina dalla presa!
- Impostate il dispositivo di protezione (7) in modo da tenere lontani dal corpo i residui della levigatura e proteggere così le mani.
- La posizione del dispositivo di protezione (7) può venire adattata alle relative condizioni di lavoro. Allentate la vite (a) e ruotate la copertura (7) nella posizione desiderata.
- Fate attenzione che il dispositivo di protezione (7) copra in modo corretto l'involucro della ruota dentata.
- Serrate di nuovo saldamente la vite (a).
- Assicuratevi che il dispositivo di protezione (7) sia fissato saldamente.

⚠ Controllate che il dispositivo di protezione sia ben fissato.

⚠ Non usate la smerigliatrice angolare senza dispositivo di protezione.

5.3 FUNZIONAMENTO DI PROVA DI UNA MOLA NUOVA

Far funzionare a vuoto per almeno 1 minuto la smerigliatrice angolare con la mola di smerigliatura o di troncatura montata. Se la mola vibra, sostituirla subito.

6. Uso**6.1 Accensione/spegnimento (Fig. 4)**

Accensione

Premete contemporaneamente il tasto di bloccaggio (4) e l'interruttore ON/OFF (3)

Spegnimento

Lasciate andare il tasto di bloccaggio e l'interruttore ON/OFF

⚠ Aspettate che l'apparecchio raggiunga il numero massimo di giri. Poi potete avvicinare la smerigliatrice angolare al pezzo e iniziare la lavorazione.

6.2 Cambio dei dischi abrasivi (Fig. 8)

Per cambiare i dischi abrasivi avete bisogno della chiave a foro frontale acclusa (6).

Togliere la spina dalla presa di alimentazione.

- Facile sostituzione della mola grazie all'arresto del mandrino.
- Premere l'arresto del mandrino e far scattare in posizione la mola.
- Aprire il dado flangiato con la chiave a pioli. (Fig. 5)
- Sostituire la mola di smerigliatura o di troncatura e serrare il dado flangiato con la chiave a pioli.

⚠ Attenzione:

Premere l'arresto del mandrino solo se il motore ed il mandrino di smerigliatura sono fermi! Durante la sostituzione della mola l'arresto del mandrino deve rimanere premuto!

Nel caso di mole di smerigliatura o di troncatura fino a 3 mm di spessore, avvitare il dado flangiato con il lato piatto verso la mola.

6.3 Posizione della flangia se si impiegano mole per smerigliatura e troncatura (Fig. 8-11)

- Posizione della flangia se si impiega una mola per smerigliatura piegata a gomito o diritta (Fig. 9)
 - a) flangia di serraggio
 - b) dado flangiato

I

- Posizione della flangia se si impiega una mola per troncatrice piegata a gomito (Fig. 10)
 - a) flangia di serraggio
 - b) dado flangiato
- Posizione della flangia se si impiega una mola per troncatrice dritta (Fig. 11)
 - a) flangia di serraggio
 - b) dado flangiato

6.4 MOTORE

Il motore deve essere ben ventilato durante il funzionamento, per questo motivo le aperture di areazione devono sempre essere tenute pulite.

6.5 MOLE DI SMERIGLIATURA

- La mola di smerigliatura o di troncatrice non deve superare il diametro prescritto.
- Prima di usare la mola controllarne il numero giri indicato.
- Il numero di giri della mola di smerigliatura o di troncatrice deve essere maggiore del numero di giri a vuoto della smerigliatrice angolare.
- Usare solamente mole di smerigliatura o di troncatrice che siano omologate per un numero massimo di giri di 6.000 min⁻¹ e per una velocità periferica di 80 m/sec.
- Nell'utilizzare i dischi diamantati fate attenzione al senso di rotazione. La freccia indicante il senso di rotazione sul disco diamantato deve coincidere con quella posta sull'apparecchio.

Controllate attentamente soprattutto il trasporto e la conservazione per gli utensili di smerigliatura. Non sottoponete gli utensili di smerigliatura a colpi, urti o spigoli vivi (ad esempio in caso di trasporto o conservazione in una cassetta per utensili). Ciò potrebbe danneggiare gli utensili di smerigliatura, come ad esempio causare screpolature e rappresentare un serio pericolo per l'utilizzatore.

6.6 Ruotare l'impugnatura (Fig. 6/7)

L'impugnatura (2) può venire ruotata di 90° verso destra e verso sinistra. A questo scopo tirate un po' indietro la piastra di interblocco (5) e ruotate l'impugnatura (2) di 90° verso sinistra o verso destra.

Attenzione! La piastra di interblocco (5) deve scattare in posizione in modo chiaramente udibile!

6.7 AVVERTIMENTI PER L'USO**6.7.1 Smerigliatura di sgrossatura**

⚠ Attenzione! Impiegate il dispositivo di protezione per la levigatura (compreso tra gli elementi forniti).

I risultati migliori nella sgrossatura si ottengono ponendo la mola in un angolo che va dai 30° ai 40° rispetto alla superficie da smerigliare e spostandola sul pezzo da lavorare con movimenti regolari da destra a sinistra e viceversa.

6.7.2 Smerigliatura di troncatrice

⚠ Attenzione! Impiegate il dispositivo di protezione per la troncatrice (disponibile come accessorio, vedi 8.4).

Per la troncatrice non inclinare la smerigliatrice sul piano di taglio. La mola di troncatrice deve presentare uno spigolo di taglio netto.

Per troncare pietre dure si consiglia di usare una mola diamantata.

⚠ Non devono venir lavorati materiali contenenti amianto!

⚠ Per la sgrossatura non usare mai mole per troncare.

7. Sostituzione del cavo di alimentazione

Se il cavo di alimentazione di questo apparecchio viene danneggiato deve essere sostituito dal produttore, dal suo servizio di assistenza clienti o da una persona al pari qualificata al fine di evitare pericoli.

8. Pulizia, manutenzione e ordinazione dei pezzi di ricambio

Prima di qualsiasi lavoro di pulizia staccate la spina dalla presa di corrente.

8.1 Pulizia

- Tenete il più possibile i dispositivi di protezione, le fessure di aerazione e la carcassa del motore liberi da polvere e sporco. Strofinare l'apparecchio con un panno pulito o soffiare con l'aria compressa a pressione bassa.
- Consigliamo di pulire l'apparecchio subito dopo averlo usato.
- Pulite l'apparecchio regolarmente con un panno asciutto ed un po' di sapone. Non usate detersivi o solventi perché questi ultimi potrebbero danneggiare le parti in plastica dell'apparecchio. Fate attenzione che non possa penetrare dell'acqua nell'interno dell'apparecchio.



8.2 Spazzole al carbone

In caso di uno sviluppo eccessivo di scintille fate controllare le spazzole al carbone da un elettricista.

Attenzione! Le spazzole al carbone devono essere sostituite solo da un elettricista.

8.3 Manutenzione

All'interno dell'apparecchio non si trovano altre parti sottoposte ad una manutenzione qualsiasi.

8.4 Ordinazione di pezzi di ricambio:

Volendo commissionare dei pezzi di ricambio, si dovrebbe dichiarare quanto segue:

- modello dell'apparecchio
- numero dell'articolo dell'apparecchio
- numero d'ident. dell'apparecchio
- numero del pezzo di ricambio del ricambio necessitato

Per i prezzi attuali, le informazioni e le ordinazioni si veda www.isc-gmbh.info

Copertura di protezione per la troncatura
(n. art.: 44.500.07)

9. Smaltimento e riciclaggio

L'apparecchio si trova in una confezione per evitare i danni dovuti al trasporto. Questo imballaggio rappresenta una materia prima e può perciò essere utilizzato di nuovo o riciclato.

L'apparecchio e i suoi accessori sono fatti di materiali diversi, per es. metallo e plastica. Consegnate i pezzi difettosi allo smaltimento di rifiuti speciali. Per informazioni rivolgetevi ad un negozio specializzato o all'amministrazione comunale!

NL



"Waarschuwing – Handleiding lezen om het letselrisico te verminderen"



Draag een gehoorbeschermer.

Lawaai kan aanleiding geven tot gehoorverlies.



Draag een stofmasker.

Bij het bewerken van hout en andere materialen kan stof ontstaan dat schadelijk is voor de gezondheid. Asbest bevattend materiaal mag niet worden bewerkt!



Draag een veiligheidsbril.

Vonken die tijdens het werk ontstaan of splinters, spanen en stof die uit het toestel ontsnappen kunnen leiden tot zichtverlies.



Deze beschermkap is geschikt voor het slijpen.



Deze beschermkap is geschikt voor het doorslijpen en slijpen. (Niet bij de leveringsomvang begrepen)

⚠ Let op!

Bij het gebruik van materieel dienen enkele veiligheidsmaatregelen te worden nageleefd om lichamelijk gevaar en schade te voorkomen. Lees daarom deze handleiding zorgvuldig door. Bewaar deze goed zodat u de informatie op elk moment kunt terugvinden. Mocht u dit toestel aan andere personen doorgeven, gelieve dan deze handleiding mee te geven.

Wij zijn niet aansprakelijk voor ongevallen of schade die te wijten zijn aan niet-naleving van deze handleiding en van de veiligheidsinstructies.

1. Veiligheidsinstructies

De overeenkomstige veiligheidsinstructies vindt u in de bijgaande brochure.

⚠ WAARSCHUWING!**Lees alle veiligheidsinstructies en aanwijzingen.**

Nalatigheden bij de inachtneming van de veiligheidsinstructies en aanwijzingen kunnen elektrische schok, brand en/of zware letsels tot gevolg hebben.

Bewaar alle veiligheidsinstructies en aanwijzingen voor de toekomst.

2. Beschrijving van het gereedschap (fig. 1)

1. Spilarrêt
2. Handgreep
3. AAN/UIT-schakelaar
4. Grendelknop voor AAN/UIT-schakelaar
5. Vergrendelplaat
6. Extra handgreep
7. Beveiliging
8. Flensmoersleutel

3. Reglementair gebruik

De haakse slijper is bedoeld om metaal en steen te slijpen mits gebruikmaking van de overeenkomstige slijpschijf en de overeenkomstige beschermrichting.


Let op! Voor het doorslijpen van metaal en steen mag de haakse slijper alleen worden gebruikt als de beschermkap, verkrijgbaar als accessoire, is gemonteerd.

De machine mag slechts voor werkzaamheden worden gebruikt waarvoor ze bedoeld is. Elk ander verder gaand gebruik is niet reglementair. Voor

daaruit voortvloeiende schade of verwondingen van welke aard dan ook is de gebruiker/bediener, niet de fabrikant, aansprakelijk.

Wij wijzen erop dat onze gereedschappen overeenkomstig hun bestemming niet geconstrueerd zijn voor commercieel, ambachtelijk of industrieel gebruik. Wij geven geen garantie indien het gereedschap in ambachtelijke of industriële bedrijven alsmede bij gelijk te stellen activiteiten wordt gebruikt.

4. Technische gegevens

Netspanning:	230 V ~ 50 Hz
Opgenomen vermogen:	2100 W
Onbelast toerental :	6.000 t/min
Maximale schijfdiameter:	230 mm
Schroefdraad van de montagespil:	M14
Bescherming klasse:	II / 
Gewicht:	5,5 kg

Geluid en vibratie

De geluids- en vibratiewaarden werden bepaald volgens EN 60745.

Geluidsdruk niveau L_{pA}	98,1 dB (A)
Onzekerheid K_{pA}	3 dB
Geluidsvermogen L_{WA}	111,1 dB (A)
Onzekerheid K_{WA}	3 dB

Draag een gehoorbeschermer.

Lawaai kan aanleiding geven tot gehoorverlies.

Totale vibratiewaarden bepaald volgens EN 60745.

Trillingsemissiewaarde $a_h = 24,16 \text{ m/s}^2$

Onzekerheid $K = 1,5 \text{ m/s}^2$

⚠ Let op!

De vibratiewaarde zal op grond van het toepassingsgebied van het elektrische gereedschap veranderen en kan in uitzonderingsgevallen boven de opgegeven waarde liggen.

NL

Beperk de geluidsontwikkeling en vibratie tot een minimum!

- Gebruik enkel intacte toestellen.
- Onderhoud en reinig het toestel regelmatig.
- Pas uw manier van werken aan het toestel aan.
- Overbelast het toestel niet.
- Laat het toestel indien nodig nazien.
- Schakel het toestel uit als het niet wordt gebruikt.
- Draag handschoenen.

5. Vóór ingebruikname

Controleer of de gegevens vermeld op het kenplaatje overeenkomen met de gegevens van het stroomnet alvorens het gereedschap aan te sluiten.

5.1 Extra handgreep monteren (fig. 2)

- De haakse slijper mag niet zonder extra handgreep (6) worden gebruikt.
- De extra handgreep kan op de 3 posities (A, B, C) worden ingedraaid.

Kant van het gereedschap	Geschikt voor
Links (pos. A)	Rechtshandigen
Rechts (pos. B)	Linkshandigen
Boven (Pos. C)	Gebruik van snijschijven

5.2 Afstellen van de bescherming (fig. 3)

- Schakel het gereedschap uit. Verwijder de netstekker uit het stopcontact!
- Stel de inrichting (7) ter bescherming van uw handen af zodat het de slijpen goed weg van uw lichaam wordt geleid.
- De positie van de bescherming (7) kan telkens aan de werkomstandigheden worden aangepast: Draai de schroef (a) los en draai de afdekking (7) naar de gewenste positie.
- Zorg ervoor dat de bescherming (7) het tandwielhuis correct afdekt.
- Haal de schroef (a) terug aan.
- Vergewis u er zich van dat de bescherming (7) goed vast zit.

⚠ Vergewis u er zich van dat de beschermkap goed vast zit.

⚠ Gebruik de haakse slijper niet zonder bescherming.

5.3 PROEFDRAAIEN VAN NIEUWE SLIJPSCHIJVEN

De haakse slijper met gemonteerde slijp- of snijschijf minstens 1 minuut vrij laten lopen. Vibreernde schijven onmiddellijk vervangen.

6. Bediening**6.1 In-/uitschakelen (fig. 4)**

Inschakelen:
Grendelknop (4) en AAN/UIT-schakelaar (3) tegelijkertijd indrukken.

Uitschakelen:
Grendelknop en AAN/UIT-schakelaar loslaten.

⚠ Wacht tot het gereedschap zijn maximaal toerental heeft bereikt. Daarna kunt u de haakse slijper op het werkstuk aanzetten en bewerken.

6.2. Vervisselen van slijpschijven (fig. 5)

Voor het vervisselen van slijpschijven hebt u de bijgaande haaksleutel (8) nodig.

Netstekker uit het stopcontact trekken.

- Eenvoudige verwisseling van schijf door spilvergrendeling.
- De spilvergrendeling indrukken en de slijpschijf vergrendelen.
- De flensmoer met behulp van de voorgatsleutel open draaien. (fig. 5)
- Vervissel van slijp- of snijschijf en draai dan de flensmoer met de voorgatsleutel weer vast.

⚠ Let op!

**De spilvergrendeling slechts bij stilstaande motor en slijpspil drukken!
De spilvergrendeling moet U bij het verwisselen van schijf blijven drukken.**

Bij slijp- of snijschijven tot ongeveer 3 mm dikte de flensmoer met de vlakke kant naar de slijp- of snijschijf vastschroeven.

6.3 Plaatsing van de flensen bij gebruik van slijpschijven en snijschijven (afb. 8-11)

- Plaatsing van de flensen bij gebruik van een gebogen of rechte slijpschijf (afb. 9)
 - a) Spanflens
 - b) Flensmoer
- Plaatsing van de flensen bij gebruik van een gebogen snijschijf (afb. 10)
 - a) Spanflens
 - b) Flensmoer

- Plaatsing van de flensen bij gebruik van een rechte snijnschijf (afb. 11)
 - a) Spanflens
 - b) Flensmoer

6.4 MOTOR

De motor moet tijdens de bewerking goed verlucht worden. Daarom moeten de verluchtingsopeningen altijd schoon gehouden worden.

6.5 SLIJPSCHIJVEN

- De slijp- of snijnschijf mag nooit groter zijn dan de voorgeschreven diameter.
- Controleer vóór het gebruik van de slijp- of snijnschijf haar aangeduid toerental.
- Het toerental van de slijp- of snijnschijf mag nooit hoger zijn dan het nullasttoerental van de haakse slijper.
- Gebruik enkel slijp- of snijnschijven die toegelaten zijn voor een minimum toerental van 6.000 min⁻¹ en voor een omtreksnelheid van 80 m/sec.
- Let bij gebruik van diamantsnijnschijven op de draairichting. De draairichtingspijl op de diamantsnijnschijf moet overeenkomen met de richtingspijl op het gereedschap.

Controllate attentamente soprattutto il trasporto e la conservazione per gli utensili di smerigliatura. Non sottoponete gli utensili di smerigliatura a colpi, urti o spigoli vivi (ad esempio in caso di trasporto o conservazione in una cassetta per utensili). Ciò potrebbe danneggiare gli utensili di smerigliatura, come ad esempio causare screpolature e rappresentare un serio pericolo per l'utilizzatore.

6.6 Draaien van de handgreep (fig. 6/7)

De handgreep (2) kan met 90° naar links en rechts worden gedraaid. Trek te dien einde de vergrendelplaat (5) iets terug en draai dan de handgreep (2) met 90° naar links of rechts.

Let op! De vergrendelplaat (5) moet duidelijk hoorbaar vastklikken!

6.7 WERKWIJZE

6.7.1 Schrobslijpen

⚠ Let op! De beschermkap voor het slijpen gebruiken (bij de leveringsomvang begrepen). Het best resultaat bij het schrobslijpen wordt bereikt als U de slijpschijf in een hoek van 30° tot 40° ten opzichte van het slijpvlak aanzet en gelijkmatig over het werkstuk heen en weer beweegt.

6.7.2 Snijslijpen

⚠ Let op! De beschermkap voor het doorslijpen gebruiken (als accessoire verkrijgbaar, zie 8.4). Bij het snijden de haakse slijper niet in het snijvlak kantelen. De snijnschijf moet een intacte snijrand hebben. Voor het snijden van hard gesteente gebruikt U het best een diamant-snijnschijf.

⚠ Asbest-houdende materialen mogen niet bewerkt worden!

⚠ Gebruik nooit snijnschijven voor het

7. Vervanging van de netaansluitleiding

Als de netaansluitleiding van dit apparaat beschadigd wordt, dan moet hij door de fabrikant of diens klantendienst of door een gelijkwaardig gekwalificeerde persoon vervangen worden, om gevaren te vermijden.

8. Reiniging, onderhoud en bestellen van wisselstukken

Trek vóór alle schoonmaakwerkzaamheden de netstekker uit het stopcontact.

8.1 Reiniging

- Hou de veiligheidsinrichtingen, de ventilatiespleten en het motorhuis zo veel mogelijk vrij van stof en vuil. Wrijf het toestel met een schone doek af of blaas het met perslucht bij lage druk schoon.
- Het is aan te bevelen het toestel direct na elk gebruik te reinigen.
- Reinig het toestel regelmatig met een vochtige doek en wat zachte zeep. Gebruik geen reinigings- of oplosmiddelen; die zouden de kunststofcomponenten van het toestel kunnen aantasten. Let er goed op dat geen water in het toestel terechtkomt.

8.2 Koolborstels

- Bij bovenmatige vonkvorming laat u de koolborstels door een bekwame elektricien nazien. Let op! De koolborstels mogen enkel door een bekwame elektricien worden vervangen.

NL

8.3 Onderhoud

- In het toestel zijn er geen andere te onderhouden onderdelen.

8.4 Bestellen van wisselstukken:

Gelieve bij het bestellen van wisselstukken volgende gegevens te vermelden:

- Type van het toestel
- Artikelnummer van het toestel
- Ident-nummer van het toestel
- Wisselstuknummer van het benodigd stuk

Actuele prijzen, info alsmede bestelmogelijkheid vindt u terug onder www.isc-gmbh.info

Beschermkap voor het doorslijpen
(artikelnr.: 44.500.07)

9. Afvalbeheer en recyclage

Het toestel bevindt zich in een verpakking om transportschade te voorkomen. Deze verpakking is een grondstof en bijgevolg herbruikbaar of kan de grondstofkringloop terug worden ingebracht.

Het toestel en zijn accessoires bestaan uit diverse materialen, zoals b.v. metaal en kunststof. Ontdoet u zich van defecte onderdelen op de inzamelplaats waar u gevaarlijke afvalstoffen mag afgeven.

Informeert u in uw specialzaak of bij uw gemeentebestuur!



"Aviso - Leer el manual de instrucciones para reducir cualquier riesgo de sufrir daños"



Usar protección para los oídos.

La exposición al ruido puede ser perjudicial para el oído.



Es preciso ponerse una mascarilla de protección.

Puede generarse polvo dañino para la salud cuando se realicen trabajos en madera o en otros materiales. ¡Está prohibido trabajar con material que contenga asbesto!



Llevar gafas de protección.

Durante el trabajo, la expulsión de chispas, astillas, virutas y polvo por el aparato pueden provocar pérdida de vista.



Esta cubierta de protección es adecuada para lijar.



Esta cubierta de protección es adecuada para tronzar y para lijar. (no se incluye en el volumen de entrega)

E**⚠ ¡Atención!**

Al usar aparatos es preciso tener en cuenta una serie de medidas de seguridad para evitar lesiones o daños. Por este motivo, es preciso leer atentamente estas instrucciones de uso. Guardar esta información cuidadosamente para poder consultarla en cualquier momento. En caso de entregar el aparato a terceras personas, será preciso entregarles, asimismo, el manual de instrucciones. No nos hacemos responsables de accidentes o daños provocados por no tener en cuenta este manual y las instrucciones de seguridad.

1. Instrucciones de seguridad

Encontrará las instrucciones de seguridad correspondientes en el prospecto adjunto.

⚠ ¡AVISO!**Lea todas las instrucciones de seguridad e indicaciones.**

El incumplimiento de dichas instrucciones e indicaciones puede provocar descargas, incendios y/o daños graves.

Guarde todas las instrucciones de seguridad e indicaciones para posibles consultas posteriores.

2. Descripción del aparato (fig. 1)

1. Bloqueo del husillo
2. Empuñadura
3. Interruptor ON/OFF
4. Tecla de bloqueo para interruptor ON/OFF
5. Placa de enclavamiento
6. Empuñadura adicional
7. Dispositivo de seguridad
8. Aprietatuercas de brida

3. Uso adecuado

La lijadora angular ha sido concebida para lijar metales y roca utilizando la muela de afilar correspondiente, así como los dispositivos de seguridad necesarios.


¡Atención! La lijadora angular solo puede ser utilizada para tronzar metal y roca si el dispositivo de seguridad, disponible como accesorio, está montado.

Utilizar la máquina sólo en los casos que se indican explícitamente como de uso adecuado. Cualquier otro uso no será adecuado. En caso de uso

inadecuado, el fabricante no se hace responsable de daños o lesiones de cualquier tipo; el responsable es el usuario u operario de la máquina.

Tener en consideración que nuestro aparato no está indicado para un uso comercial, industrial o en taller. No asumiremos ningún tipo de garantía cuando se utilice el aparato en zonas industriales, comerciales o talleres, así como actividades similares.

4. Características técnicas

Tensión de red:	230 V ~ 50 Hz
Consumo de energía:	2100 W
Velocidad marcha en vacío:	6.000 r.p.m.
Ø máx. arandela:	230 mm
Rosca del husillo de alojamiento:	M14
Clase de protección:	II / 
Peso:	5,5 kg

Ruido y vibración

Los valores con respecto al ruido y la vibración se determinaron conforme a la norma EN 60745.

Nivel de presión acústica L_{pA}	98,1 dB(A)
Imprecisión K_{pA}	3 dB
Nivel de potencia acústica L_{WA}	111,1 dB(A)
Imprecisión K_{WA}	3 dB

Usar protección para los oídos.

La exposición al ruido puede ser perjudicial para el oído.

Los valores totales de vibración se determinaron conforme a la norma EN 60745.

Valor de emisión de vibraciones $a_h = 24,16 \text{ m/s}^2$

Imprecisión $K = 1,5 \text{ m/s}^2$

⚠ ¡Atención!

El valor de las vibraciones cambia dependiendo del ámbito de aplicación de la herramienta eléctrica, por lo que en casos excepcionales puede superar al valor indicado.

¡Reducir la emisión de ruido y las vibraciones al mínimo!

- Emplear sólo aparatos en perfecto estado.
- Realizar el mantenimiento del aparato y limpiarlo con regularidad.
- Adaptar el modo de trabajo al aparato.
- No sobrecargar el aparato.
- En caso necesario dejar que se compruebe el aparato.
- Apagar el aparato cuando no se esté utilizando.
- Llevar guantes.

5. Antes de la puesta en marcha

Antes de conectar la máquina, asegurarse de que los datos de la placa de identificación coincidan con los datos de la red eléctrica.

5.1 Montar la empuñadura adicional (fig. 2)

- No utilizar la amoladora angular sin la empuñadura adicional (6).
- La empuñadura adicional puede ser enroscada en las 3 posiciones (A, B, C).

Lado del aparato	Indicado para
Izquierdo (pos. A)	Diestros
Derecho (pos. B)	Zurdos
Arriba (pos. C)	Uso de muelas de tronzar

5.2 Ajustar el dispositivo de seguridad (fig. 3)

- Apagar el aparato. ¡Retirar el enchufe de la toma de corriente!
- Ajustar el dispositivo de seguridad (7) para protegerse las manos de modo que el material de amolar sea alejado del cuerpo.
- La posición del dispositivo de seguridad (7) se puede adaptar a las condiciones de trabajo: Aflojar el tornillo (a) y girar la cubierta (7) para colocarla en la posición deseada.
- Prestar atención a que el dispositivo de seguridad (7) cubra correctamente la carcasa de rueda dentada.
- Volver a apretar el tornillo (a).
- Asegurar que el dispositivo de seguridad (7) esté bien fijado.

⚠ **Asegurarse de que el dispositivo de seguridad esté bien sujeto.**

⚠ **No utilizar la amoladora angular sin el dispositivo de seguridad.**

5.3 FUNCIONAMIENTO DE PRUEBA DE LOS NUEVOS DISCOS DE LIJADO.

Ponga la lijadora en marcha al menos durante un minuto con el nuevo disco de lijado o de corte. Discos que se pongan a vibrar deberán ser sustituidos inmediatamente.

6. Puesta en marcha**6.1 Conectar/Desconectar (Fig. 4)**

Conectar:

Pulsar simultáneamente la tecla de bloqueo (4) y el interruptor ON/OFF (3).

Desconectar:

Soltar la tecla de bloqueo y el interruptor ON/OFF.

⚠ **Esperar a que la máquina haya alcanzado su número de revoluciones máximo. A continuación se puede aplicar la amoladora angular a la pieza a trabajar y procesarla.**

6.2 Cambiar las muelas de lijar(fig. 5)

Para cambiar las muelas de lijar se necesita la llave de espigas suministrada (8).

Primeramente desenchufar el aparato.

- Cambio simple del disco por el bloqueo del husillo
- A continuación presione el bloqueo del husillo para enclavar el disco.
- Abra la tuerca bridada con la llave de espigas frontales. (fig. 5)
- Cambie el disco de muela o de corte y apriete de nuevo la tuerca bridada con la llave.

⚠ **¡Atención: Presione únicamente el bloqueo del husillo si el motor y el husillo se hallan parados! ¡El bloqueo del husillo debe permanecer presionado durante el cambio del disco!**

En caso de discos de lijado o de corte de hasta 3 mm es preciso desatornillar la tuerca bridada con el lado plano hacia el disco.

6.3 Disposición de las bridas en el uso de discos de lijado o de corte (Fig. 8-11)

- Disposición de las bridas si se emplea un disco de lijado acodado o recto (Fig. 9)
 - a) Brida de tensado
 - b) Tuerca bridada
- Disposición de las bridas si se emplea un disco de corte acodado (Fig. 10)
 - a) Brida de tensado
 - b) Tuerca bridada

E

- Disposición de las bridas si se emplea un disco de corte recto (Fig. 11)
 - a) Brida de tensado
 - b) Tuerca bridada

6.4 MOTOR

El motor deberá estar bien ventilado durante su funcionamiento, las ranuras de ventilación deberán mantenerse por tanto siempre limpias.

6.5 DISCOS DE LIJADO

- Los discos de lijado o de corte no deberán superar el diámetro previsto.
- Antes de usar los discos compruebe el número de revoluciones que se indica en ellos.
- Dicho número debe ser mayor al de las revoluciones en vacío indicadas para la lijadora angular.
- Emplee siempre discos de lijado o de corte que hayan sido homologados para una velocidad máxima de 6.000 min⁻¹ y para una velocidad periférica de 80 m/seg.
- Si se utilizan muelas de tronzar diamantadas, tener en cuenta el sentido de giro. La flecha de sentido de giro que aparece en la muela de tronzar diamantada debe coincidir con la flecha del sentido de giro que aparece en el aparato.

Asegurarse de que el almacenamiento y transporte sean adecuados, especialmente en el caso del dispositivo de lijado. No someter nunca el dispositivo de lijado a golpes, choques o bordes afilados (p. ej. durante el transporte o almacenamiento en una caja de herramientas). De lo contrario se podría dañar el dispositivo de lijado (p. ej., agrietar), lo que supondría un peligro para el usuario.

6.6 Girar la empuñadura (Fig. 6/7)

La empuñadura (2) se puede girar 90° hacia la izquierda y la derecha. Tirar para ello de la placa de enclavamiento (5) un poco hacia atrás y girar la empuñadura 90° hacia la izquierda o la derecha.

!Atención! Se debe poder escuchar como se encaja la placa de enclavamiento (5).

6.7 INSTRUCCIONES DE USO**6.7.1 Lijado grueso o de desbaste**

⚠ ¡Atención! Utilizar el dispositivo de seguridad para lijar (incluido en el volumen de entrega).

Los mejores resultados en la lijadura de desbaste se obtienen manteniendo el disco a un ángulo de 30° a 40° respecto a la superficie de lijado y desplazando

la lijadora con movimientos regulares sobre la pieza a trabajar.

6.7.2 Corte

⚠ ¡Atención! ¡Utilizar el dispositivo de seguridad para tronzar! (disponible como accesorio, ver 8.4).

No incline la lijadora respecto al plano de corte. El disco deberá presentar un reborde de corte limpio. Para cortar piedra dura se empleará preferentemente un disco de corte adiamantado.

⚠ ¡No trabaje con materiales que contengan amianto

⚠ No use nunca discos de corte para desbastar.

7. Cambio del cable de conexión a la red eléctrica

Cuando el cable de conexión a la red de este aparato esté dañado, deberá ser sustituido por el fabricante o su servicio de asistencia técnica o por una persona cualificada para ello, evitando así cualquier peligro.

8. Mantenimiento, limpieza y pedido de piezas de repuesto

Desenchufar siempre antes de realizar algún trabajo de limpieza.

8.1 Limpieza

- Reducir al máximo posible la suciedad y el polvo en los dispositivos de seguridad, las rendijas de ventilación y la carcasa del motor. Frotar el aparato con un paño limpio o soplarlo con aire comprimido manteniendo la presión baja.
- Se recomienda limpiar el aparato tras cada uso.
- Limpiar el aparato con regularidad con un paño húmedo y un poco de jabón blando. No utilizar productos de limpieza o disolventes ya que se podrían deteriorar las piezas de plástico del aparato. Es preciso tener en cuenta que no entre agua en el interior del aparato.

8.2 Escobillas de carbón

- En caso de formación excesiva de chispas, ponerse en contacto con un electricista especializado para que compruebe las escobillas de carbón.
¡Atención! Las escobillas de carbón sólo deben ser cambiadas por un electricista.



8.3 Mantenimiento

- No hay que realizar el mantenimiento a más piezas en el interior del aparato.

8.4 Pedido de piezas de recambio:

Al solicitar recambios se indicarán los datos siguientes:

- Tipo de aparato
- No. de artículo del aparato
- No. de identidad del aparato
- No. del recambio de la pieza necesitada.

Consultar los precios actuales, información y la posibilidad de encargo, en la página www.isc-gmbh.info

Cubierta de protección para el tronzado
(núm. de artículo: 44.500.07)

9. Eliminación y reciclaje

El aparato está protegido por un embalaje para evitar daños producidos por el transporte. Este embalaje es materia prima y, por eso, se puede volver a utilizar o llevar a un punto de reciclaje. El aparato y sus accesorios están compuestos de diversos materiales, como, p. ej., metal y plástico. Depositar las piezas defectuosas en un contenedor destinado a residuos industriales. Informarse en el organismo responsable al respecto en su municipio o en establecimientos especializados.

P



"Aviso – Leia o manual de instruções para reduzir o risco de ferimentos"



Use uma protecção auditiva.
O ruído pode provocar perda auditiva.



Use uma máscara de protecção contra o pó.
Durante os trabalhos em madeira e outros materiais pode formar-se pó prejudicial à saúde. Os materiais que contenham amianto não podem ser trabalhados!



Use óculos de protecção.
As faíscas produzidas durante o trabalho ou as aparas, os estilhaços e a poeira que saem do aparelho, podem provocar cegueira.



Esta cobertura de protecção é adequada para trabalhos de lixamento.



Esta cobertura de protecção é adequada para trabalhos de corte e lixamento.
(não incluída no material a fornecer)

⚠ Atenção!

Ao utilizar ferramentas, devem ser respeitadas algumas medidas de segurança para prevenir ferimentos e danos. Por conseguinte, leia atentamente este manual de instruções. Guarde-o num local seguro, para que o possa consultar a qualquer momento. Caso ceda o aparelho a outras pessoas, entregue também este manual de instruções.

Não nos responsabilizamos pelos acidentes ou danos causados pela não observância deste manual e das instruções de segurança.

1. Instruções de segurança

As instruções de segurança correspondentes encontram-se na brochura fornecida.

⚠ AVISO!

Leia todas as instruções de segurança e indicações.

O incumprimento das instruções de segurança e indicações pode provocar choques eléctricos, incêndios e/ou ferimentos graves.

Guarde todas as instruções de segurança e indicações para mais tarde consultar.

2. Descrição do aparelho (figura 1)

1. Bloqueio do veio
2. Punho
3. Interruptor para ligar/desligar
4. Tecla de travamento para o interruptor para ligar/desligar
5. Placa de bloqueio
6. Punho adicional
7. Dispositivo de segurança
8. Chave inglesa

3. Utilização adequada


A rebarbadora destina-se ao lixamento de metal e pedra mediante a utilização do respectivo disco de rebarbar e do respectivo dispositivo de segurança.

Atenção! Para o corte de metal e de pedra, a rebarbadora só deve ser utilizada com o dispositivo de segurança montado, o qual pode ser adquirido como acessório.

A máquina só pode ser utilizada para os fins a que se destina. Qualquer outro tipo de utilização é considerado inadequado. Os danos ou ferimentos de qualquer tipo daí resultantes são da responsabilidade do utilizador/operador e não do fabricante.

Chamamos a atenção para o facto de os nossos aparelhos não terem sido concebidos para uso comercial, artesanal ou industrial. Não assumimos qualquer responsabilidade se o aparelho for utilizado no comércio, artesanato ou indústria ou em actividades equiparáveis.

4. Dados técnicos

Tensão de rede:	230 V ~ 50 Hz
Potência absorvida:	2100 W
Rotações em vazio:	6.000 min ⁻¹
Máx. Ø do disco:	230 mm
Rosca do fuso de encaixe:	M14
Classe de protecção:	II / 
Peso:	5,5 kg

Ruído e vibração

Os valores de ruído e de vibração foram apurados de acordo com a EN 60745.

Nível de pressão acústica L _{pA}	98,1 dB(A)
Incerteza K _{pA}	3 dB
Nível de potência acústica L _{WA}	111,1 dB(A)
Incerteza K _{WA}	3 dB

Use uma protecção auditiva.

O ruído pode provocar danos auditivos.

Valores totais de vibração apurados de acordo com a EN 60745.

Valor de emissão de vibração a_n = 24,16 m/s²
Incerteza K = 1,5 m/s²

⚠ Atenção!

O valor de vibração varia consoante o campo de aplicação da ferramenta eléctrica e pode, em casos excepcionais, exceder o valor indicado.

P**Reduza a produção de ruído e de vibração para o mínimo!**

- Utilize apenas aparelhos em bom estado.
- Limpe e faça a manutenção do aparelho regularmente.
- Adapte o seu modo de trabalho ao aparelho.
- Não sobrecarregue o aparelho.
- Se necessário, submeta o aparelho a uma verificação.
- Desligue o aparelho, quando este não estiver a ser utilizado.
- Use luvas.

5. Antes da colocação em funcionamento

Antes de ligar a máquina, certifique-se de que os dados constantes da placa de características correspondem aos dados de rede.

5.1 Montagem do punho adicional (figura 2)

- A rebarbadora não pode ser usada sem punho adicional (6).
- O punho adicional pode ser enroscado nas 3 posições (A, B, C).

Lado do aparelho	Adequado para
Esquerda (pos. A)	Destro
Direita (pos. B)	Canhoto
Em cima (pos. C)	Utilização dos discos de corte

5.2 Ajuste do dispositivo de segurança (figura 3)

- Desligue o aparelho. Retire a ficha da corrente eléctrica!
- Ajuste o dispositivo de segurança (7) para proteger as suas mãos, de maneira a que o material a lixar se afaste do corpo.
- A posição do dispositivo de segurança (7) pode ser adaptada às respectivas condições de trabalho: solte o parafuso (a) e rode a cobertura (7) para a posição desejada.
- Assegure-se de que o dispositivo de segurança (7) cobre a carcaça da roda dentada correctamente.
- Volte a apertar o parafuso (a).
- Certifique-se de que o dispositivo de segurança (7) se encontra devidamente fixado.

⚠ Certifique-se de que o dispositivo de segurança está bem colocado.

⚠ Não utilize a rebarbadora sem o dispositivo de segurança.

5.3 MARCHA DE ENSAIO DE REBOLOS NOVOS

Deixe funcionar a rectificadora angular com o rebolo montado pelo menos durante um minuto em vazio. Substitua imediatamente os rebolos que vibrem.

6. Operação**6.1 Ligar/desligar (fig. 4)**

Ligar:

Prima simultaneamente a tecla de travamento (4) e o interruptor para ligar/desligar (3)

Desligar:

Solte a tecla de travamento e o interruptor para ligar/desligar

⚠ Aguarde até que a máquina alcance as rotações máximas. Depois pode encostar a rebarbadora à peça e trabalhá-la.

6.2 Substituição dos discos de rebarbar (figura 5)

Para substituir os discos de rebarbar precisa da chave de porcas facial (8) fornecida.

Tire a ficha da tomada.

- A troca dos rebolos é fácil devido ao bloqueio do fuso.
- Aperte o bloqueio do fuso e deixe engatar o rebolo.
- Abra a porca do flange com a chave de furos. (figura 5)
- Troque o rebolo e aperte a porca do flange com a chave de furos.

⚠ ATENÇÃO

Aperte o bloqueio do fuso somente quando o motor e o fuso estiverem parados! Durante a troca do rebolo, o bloqueio do fuso deve ficar apertado!

No caso de rebolos de até aprox. 3 mm de espessura, aperte a porca do flange com o lado plano em direcção ao rebolo.

6.3 Disposição dos flanges ao usar-se rebolos e rebolos separadores (Fig. 8-11)

- Disposição dos flanges ao usar-se um rebolo separador rebaixado ou recto (Fig. 7)
 - a) Flange de aperto
 - b) Porca do flange

- Disposição dos flanges ao usar-se um rebolo separador rebaixado (Fig. 8)
 - a) Flange de aperto
 - b) Porca do flange
- Disposição dos flanges ao usar-se um rebolo separador recto (Fig. 9)
 - a) Flange de aperto
 - b) Porca do flange

6.4 MOTOR

O motor sempre deve ter boa ventilação durante o trabalho. Por isso, as aberturas de ventilação sempre devem estar limpas.

6.5 REBOLOS

- O rebolo nunca deve ser maior que o diâmetro prescrito.
- Antes de usar o rebolo, controle o número de rotações indicado.
- O número de rotações do rebolo deve ser superior ao número de rotações em vazio da rectificadora angular.
- Use somente rebolos admitidos para uma velocidade de rotação máxima de 6.000 r.p.m. e uma velocidade periférica de 80 m/seg.
- Preste atenção ao sentido de rotação quando utilizar discos de corte de diamante. A seta indicadora do sentido de rotação no disco de corte de diamante tem que coincidir com a seta indicadora do sentido de rotação no aparelho.

Tenha especial atenção à correcta armazenagem e transporte dos corpos abrasivos. Não exponha o corpo abrasivo a pancadas, choques ou arestas afiadas (p. ex. durante o transporte ou armazenagem numa caixa de ferramentas). Isto poderia provocar danos nos corpos abrasivos, como p. ex. fissuras, e constituir perigo para o utilizador.

6.6 Rodar o punho (fig. 6/7)

O punho (2) pode ser rodado em 90° para a esquerda e para a direita. Puxe para o efeito a placa de bloqueio (5) um pouco para trás e rode o punho (2) em 90° para a esquerda ou para a direita.

Atenção! A tecla de bloqueio (5) tem de engatar audivelmente.

6.7 OBSERVAÇÕES SOBRE O TRABALHO

6.7.1 Rectificação de desbaste

⚠ Atenção! Utilize o dispositivo de segurança para lixar (incluído no material a fornecer). Na rectificação de desbaste, obtém-se o melhor resultado quando se aplica o rebolo num ângulo de

30 ° a 40 ° em relação à superfície e se move o mesmo regularmente sobre a peça, de um lado ao outro.

6.7.2 Corte com o rebolo

⚠ Atenção! Utilize o dispositivo de segurança para cortar (disponível como acessório, ver 8.4). Ao cortar com o rebolo, tome cuidado para que a rectificadora angular não emperre na superfície de corte. O rebolo deve ter uma aresta de corte limpa. Para cortar pedras duras, use de preferência um rebolo com diamantes.

⚠ Não é permitido trabalhar materiais que contêm amianto!

⚠ Nunca use rebolos separadores para a rectificação de desbaste.

7. Substituição do cabo de ligação à rede

Para evitar perigos, sempre que o cabo de ligação à rede deste aparelho for danificado, é necessário que seja substituído pelo fabricante ou pelo seu serviço de assistência técnica ou por uma pessoa com qualificação.

8. Limpeza, manutenção e encomenda de peças sobressalentes

Retire a ficha da corrente antes de qualquer trabalho de limpeza.

8.1 Limpeza

- Mantenha os dispositivos de segurança, ranhuras de ventilação e a carcaça do motor o mais limpo possível. Esfregue o aparelho com um pano limpo ou sobre com ar comprimido a baixa pressão.
- Aconselhamos a limpar o aparelho directamente após cada utilização.
- Limpe regularmente o aparelho com um pano húmido e um pouco de sabão. Não utilize detergentes ou solventes; estes podem corroer as peças de plástico do aparelho. Certifique-se de que não entra água para o interior do aparelho.

P

8.2 Escovas de carvão

- No caso de formação excessiva de faíscas, mande verificar as escovas de carvão por um electricista.
Atenção! As escovas de carvão só podem ser substituídas por um electricista.

8.3 Manutenção

- No interior do aparelho não existem quaisquer peças que necessitem de manutenção.

8.4 Encomenda de peças sobressalentes:

Ao encomendar peças sobressalentes, devem-se fazer as seguintes indicações:

- Tipo da máquina
 - Número de artigo da máquina
 - Número de identificação da máquina
 - Número da peça sobressalente necessária
- Pode consultar os preços e informações actuais assim como a possibilidade de encomenda em www.isc-gmbh.info

Cobertura de protecção para corte (Ref.® 44.500.07)

9. Eliminação e reciclagem

O aparelho encontra-se dentro de uma embalagem para evitar danos de transporte. Esta embalagem é matéria-prima, podendo ser reutilizada ou reciclada. O aparelho e os respectivos acessórios são de diferentes materiais, como por ex. o metal e o plástico. Os componentes que não estiverem em condições devem ter tratamento de lixo especial. Informe-se junto das lojas da especialidade ou da sua Câmara Municipal!

ISC GmbH · Eschenstraße 6 · D-94405 Landau/lsar

**Konformitätserklärung**

- erklårt folgende Konformität gemäß EU-Richtlinie und Normen für Artikel
 explains the following conformity according to EU directives and norms for the following product
 déclare la conformité suivante selon la directive CE et les normes concernant l'article
 dichiara la seguente conformità secondo la direttiva UE e le norme per l'articolo
 verklaart de volgende overeenstemming conform EU richtlijn en normen voor het product
 declara la siguiente conformidad a tenor de la directiva y normas de la UE para el artículo
 declara a seguinte conformidade, de acordo com a directiva CE e normas para o artigo
 attesterer følgende overensstemmelse i medfør af EU-direktiv samt standarder for artiklet
 förklarar följande överensstämmelse enl. EU-direktiv och standarder för artikeln
 vakuuttaa, että tuote täyttää EU-direktiivin ja standardien vaatimukset
 tõendab toote vastavust EL direktiivile ja standarditele
 vydává následující prohlášení o shodě podle směrnice EU a norem pro výrobek
 potvrjuje sledeću skladnost s smernico EU in standardi za izdelek
 vydáva nasledujúce prehlásenie o zhode podľa smernice EÚ a noriem pre výrobok
 a cikkekhöz az EU-irányvonal és Normák szerint a következő konformitást jelenti ki
 deklaruje zgodność wymienionego poniżej artykułu z następującymi normami na podstawie dyrektywy WE.
 декларира съответното съответствие съгласно Директива на ЕС и норми за артикула
 raskaidro šādu atbilstību ES direktīvai un standartiem
 apibūdina šī attikuma EU reikalavimus ir prekės normoms
 declară următoarea conformitate conform directivei UE și normelor pentru articolul
 δηλώνει την ακόλουθη συμμόρφωση σύμφωνα με την Οδηγία ΕΚ και τα πρότυπα για το προϊόν
 potvrđuje sljedeću usklađenost prema smjernicama EU i normama za artikl
 potvrđuje sljedeću usklađenost prema smjernicama EU i normama za artikl
 potvrđuje sledeću usklađenost prema smernicama EZ i normama za artikla
 следующим удостоверяется, что следующие продукты соответствуют директивам и нормам ЕС
 проголошує про зазначену нижче відповідність виробу директивам та стандартам ЄС на виріб
 ja izjavuwa slednjata soobraznost soglasno EU-direktivata in normite za artikli
 Ürünü ile ilgili AB direktifleri ve normları gereğince aşağıda açıklanan uygunluğu belirtir
 erklærer følgende samsvar i henhold til EU-direktiv og standarder for artikkel
 Lýsir uppfyllingu EU-reglna og annarra staða vöru

Winkelschleifer BAG 230 (Bavaria)

- 2009/105/EC
 2006/95/EC
 2006/28/EC
 2005/32/EC
 2004/108/EC
 2004/22/EC
 1999/5/EC
 97/23/EC
 90/396/EC
 89/686/EC_96/58/EC
- 2006/42/EC
 Annex IV
 Notified Body:
 Reg. No.:
 2000/14/EC_2005/88/EC
 Annex V
 Annex VI
 Noise: measured L_{WA} = dB (A); guaranteed L_{WA} = dB (A)
 P = KW; L/D = cm
 Notified Body:
 2004/26/EC
 Emission No.:

Standard references: EN 60745-1; EN 60745-2-3; EN 55014-1; EN 55014-2;
EN 61000-3-2; EN 61000-3-3

Landau/lsar, den 02.11.2009

Weichsagartner/General Manager

Unger/Product-Management

First CE: 08
 Art.-No.: 44.304.46 I.-No.: 01019
 Subject to change without notice

Archive-File/Record: 4430445-42-4155050-08
 Documents registrar: Daniel Protschka
 Wiesenweg 22, D-94405 Landau/lsar



⑤ Nur für EU-Länder

Werfen Sie Elektrowerkzeuge nicht in den Hausmüll!

Gemäß europäischer Richtlinie 2002/96/EG über Elektro- und Elektronik-Altgeräte und Umsetzung in nationales Recht müssen verbrauchte Elektrowerkzeuge getrennt gesammelt werden und einer umweltgerechten Wiederverwertung zugeführt werden.

Recycling-Alternative zur Rücksendeaufforderung:

Der Eigentümer des Elektrogerätes ist alternativ anstelle Rücksendung zur Mitwirkung bei der sachgerechten Verwertung im Falle der Eigentumsaufgabe verpflichtet. Das Altgerät kann hierfür auch einer Rücknahmestelle überlassen werden, die eine Beseitigung im Sinne der nationalen Kreislaufwirtschafts- und Abfallgesetze durchführt. Nicht betroffen sind den Altgeräten beigelegte Zubehörteile und Hilfsmittel ohne Elektrobestandteile.

⑥ Uniquement pour les pays de l'Union Européenne

Ne jetez pas les outils électriques dans les ordures ménagères.

Selon la norme européenne 2002/96/CE relative aux appareils électriques et systèmes électroniques usés et selon son application dans le droit national, les outils électriques usés doivent être récoltés à part et apportés à un recyclage respectueux de l'environnement.

Possibilité de recyclage en alternative à la demande de renvoi :

Le propriétaire de l'appareil électrique est obligé, en guise d'alternative à un envoi en retour, à contribuer à un recyclage effectué dans les règles de l'art en cas de cessation de la propriété. L'ancien appareil peut être remis à un point de collecte dans ce but. Cet organisme devra éliminer dans le sens de la Loi sur le cycle des matières et les déchets. Ne sont pas concernés les accessoires et ressources fournis sans composants électroniques.

⑦ Solo per paesi membri dell'UE

Non gettate gli utensili elettrici nei rifiuti domestici.

Secondo la Direttiva europea 2002/96/CE sui rifiuti di apparecchiature elettriche ed elettroniche e l'applicazione nel diritto nazionale gli elettrodomestici usati devono venire raccolti separatamente e smaltiti in modo ecologico.

Alternativa di riciclaggio alla richiesta di restituzione

Il proprietario dell'apparecchio elettrico è tenuto in alternativa, invece della restituzione, a collaborare in modo che lo smaltimento venga eseguito correttamente in caso ceda l'apparecchio. L'apparecchio vecchio può anche venire consegnato ad un centro di raccolta che provvede poi allo smaltimento secondo le norme nazionali sul riciclaggio e sui rifiuti. Non ne sono interessati gli accessori e i mezzi ausiliari senza elementi elettrici forniti insieme ai vecchi apparecchi.

⑤ Enkel voor EU-landen

Elektrisch gereedschap hoort niet bij het huisvuil thuis.

Volgens de Europese richtlijn 2002/96/EG op afgedankte elektrische en elektronische toestellen en omzetting in nationaal recht dienen afgedankte elektrische gereedschappen afzonderlijk te worden verzameld en milieuvriendelijk te worden gerecycleerd.

Recyclagealternatief i.p.v. het verzoek het toestel terug te sturen:

In plaats van het elektrische toestel terug te sturen is alternatief de eigenaar van het toestel gehouden mee te werken aan de adequate recyclage als het eigendom wordt opgegeven. Hiervoor kan het afgedankte toestel eveneens bij een inzamelplaats worden afgegeven waar het toestel wordt verwijderd als bedoeld in de wetgeving in zake afvalverwerking en recyclage. Dit geldt niet voor toebehoorstukken en hulpmiddelen zonder elektrische componenten die bij de afgedankte toestellen zijn bijgevoegd.

⑥ Sólo para países miembros de la UE

No tire herramientas eléctricas en la basura casera.

Según la directiva europea 2002/96/CE sobre aparatos usados electrónicos y eléctricos y su aplicación en el derecho nacional, dichos aparatos deberán recojerse por separado y eliminarse de modo ecológico para facilitar su posterior reciclaje.

Alternativa de reciclaje en caso de devolución:

El propietario del aparato eléctrico, en caso de no optar por su devolución, está obligado a reciclar adecuadamente dicho aparato eléctrico. Para ello, también se puede entregar el aparato usado a un centro de reciclaje que trate la eliminación de residuos respetando la legislación nacional sobre residuos y su reciclaje. Esto no afecta a los medios auxiliares ni a los accesorios sin componentes eléctricos que acompañan a los aparatos usados.

⑦ Só para países da UE

Não deite as ferramentas elétricas para o lixo doméstico.

Segundo a directiva europeia 2002/96/CE relativa aos resíduos de equipamentos eléctricos e electrónicos e a respectiva transposição para o direito interno, as ferramentas eléctricas usadas devem ser recolhidas separadamente e colocadas nos ecopontos para efeitos de reciclagem.

Alternativa de reciclagem à devolução:

O proprietário do aparelho eléctrico no caso de não optar pela devolução é obrigado a reciclar adequadamente o aparelho eléctrico. Para tal, o aparelho usado também pode ser entregue a uma instalação de recolha que trate da eliminação de resíduos, respeitando a legislação nacional sobre resíduos e respectiva reciclagem. Não estão abrangidos os meios auxiliares e os acessórios sem componentes electrónicos, que acompanham os aparelhos usados.

④
Der Nachdruck oder sonstige Vervielfältigung von Dokumentation und Begleitpapieren der Produkte, auch auszugsweise ist nur mit ausdrücklicher Zustimmung der ISC GmbH zulässig.

④
La réimpression ou une autre reproduction de la documentation et des documents d'accompagnement des produits, même incomplète, n'est autorisée qu'avec l'agrément exprès de l'entreprise ISC GmbH.

④
La ristampa o l'ulteriore riproduzione, anche parziale, della documentazione o dei documenti d'accompagnamento dei prodotti è consentita solo con l'esplicita autorizzazione da parte della ISC GmbH.

④
Nadruk of andere reproductie van documentatie en geleidepapieren van de producten, geheel of gedeeltelijk, enkel toegestaan mits uitdrukkelijke toestemming van ISC GmbH.

④
La reimpresión o cualquier otra reproducción de documentos e información adjunta a productos, incluida cualquier copia, sólo se permite con la autorización expresa de ISC GmbH.

④
A reprodução ou duplicação, mesmo que parcial, da documentação e dos anexos dos produtos, carece da autorização expressa da ISC GmbH.

- Ⓢ Technische Änderungen vorbehalten
- Ⓢ Sous réserve de modifications
- Ⓢ Con riserva di apportare modifiche tecniche
- Ⓢ Technische wijzigingen voorbehouden
- Ⓢ Salvo modificaciones técnicas
- Ⓢ Salvaguardem-se alterações técnicas

F BULLETIN DE GARANTIE

Chère Cliente, Cher Client,

Nos produits sont soumis à un contrôle de qualité très strict. Si cet appareil devait toutefois ne pas fonctionner impeccablement, nous en serions désolés. Dans un tel cas, nous vous prions de bien vouloir prendre contact avec notre service après-vente à l'adresse indiquée sur le bulletin de garantie ou vous adresser au marché de la construction le plus proche. Pour faire valoir une demande de garantie, ce qui suit est valable :

1. Les conditions de garantie régissent les prestations de garantie supplémentaires. Vos droits de garantie légaux ne sont en rien altérés par la garantie présente. Notre prestation de garantie est gratuite.
2. La prestation de garantie s'applique exclusivement aux défauts occasionnés par des vices de fabrication ou de matériau et est limitée à l'élimination de ces défauts ou encore au remplacement de l'appareil. Veuillez au fait que nos appareils, conformément à leur affectation, n'ont pas été construits pour être utilisés dans un environnement professionnel, industriel ou artisanal. Un contrat de garantie ne peut avoir lieu dès lors que l'appareil est utilisé à des activités dans des entreprises professionnelles, artisanales ou industrielles ou toute autre activité du même genre. Sont également exclus de notre garantie : les prestations de substitution de dommages dus aux transports, les dommages occasionnés par le non-respect des instructions de montage ou en raison d'une installation non conforme, du non-respect du mode d'emploi (comme par exemple le raccordement à une mauvaise tension réseau ou à un mauvais type de courant), les applications abusives ou non conformes (comme par exemple une surcharge de l'appareil ou encore l'emploi d'accessoires non homologués), le non-respect des prescriptions de maintenance et de sécurité, l'infiltration de corps étrangers dans l'appareil (comme par exemple du sable, des pierres ou de la poussière), l'emploi de la force ou l'influence extérieure (comme par exemple les dommages dus à une chute), ainsi que l'usure normale conforme à l'utilisation. Ceci est particulièrement valable pour les accumulateurs pour lesquels nous offrons toutefois une période de garantie de 12 mois.

Le droit à la garantie disparaît dès lors que des interventions ont lieu sur l'appareil.

3. Le délai de garantie s'élève à 2 ans et commence à la date de l'achat de l'appareil. Les demandes de garanties doivent être présentées avant écoulement du délai de garantie, dans les deux semaines suivant le moment auquel le défaut a été reconnu. Toute reconnaissance de demande de garantie après écoulement du délai de garantie est exclue. La réparation ou l'échange de l'appareil n'entraîne nullement une prolongation de la durée de garantie. Elle ne fait pas non plus commencer un nouveau délai de garantie, en raison de cette prestation, pour l'appareil ou pour toute autre pièce de rechange intégrée. Ceci est également valable lorsqu'un service après-vente sur place a été consulté.
4. Pour faire reconnaître votre demande de garantie, veuillez nous envoyer l'appareil défectueux franco de port à l'adresse indiquée ci-dessous ou vous adresser au marché de la construction le plus proche. Ajoutez à l'envoi l'original du bon d'achat ou de tout autre preuve de l'achat datée. Veuillez donc toujours bien conserver le bon d'achat en guise de preuve ! Décrivez la raison de la réclamation le plus précisément possible. Si le défaut de l'appareil est compris dans notre prestation de garantie, nous vous retournerons sans délai un appareil réparé ou encore un nouveau.

① CERTIFICATO DI GARANZIA

Gentili clienti,

i nostri prodotti sono soggetti ad un rigido controllo di qualità. Se l'apparecchio non dovesse tuttavia funzionare correttamente, ci scusiamo e vi preghiamo di rivolgervi al nostro servizio di assistenza clienti all'indirizzo indicato in questa scheda di garanzia o al centro fai-da-te competente più vicino. Per la rivendicazione dei diritti di garanzia vale quanto segue:

1. Queste condizioni di garanzia regolano ulteriori prestazioni di garanzia. La presente garanzia non tocca i vostri diritti al ricorso di garanzia previsti dalla legge. Le nostre prestazioni di garanzia sono per voi gratuite.
2. La prestazione di garanzia riguarda esclusivamente le anomalie riconducibili a difetti del materiale o di produzione ed è limitata all'eliminazione di queste anomalie o alla sostituzione dell'apparecchio. Tenete presente che i nostri apparecchi non sono stati costruiti per l'impiego professionale, artigianale o industriale. Un contratto di garanzia non viene concluso quando l'apparecchio viene usato in imprese commerciali, artigianali o industriali, o con attività equivalenti. Dalla nostra garanzia sono escluse inoltre le prestazioni di risarcimento per danni dovuti al trasporto o danni causati dalla mancata osservanza delle istruzioni per il montaggio o per installazione non corretta, dalla mancata osservanza delle istruzioni per l'uso (come per es. collegamento a tensione di rete o tipo di corrente non corretto), dall'uso improprio o illecito (come per es. sovraccarico dell'apparecchio o utilizzo di utensili o accessori non consentiti), dalla mancata osservanza delle norme di sicurezza e di manutenzione, dalla penetrazione di corpi estranei nell'apparecchio (come per es. sabbia, pietre o polvere), dall'impiego della forza o dall'influsso esterno (come per es. danni dovuti a caduta) e dall'usura normale e dovuta all'impiego. Ciò vale particolarmente per batterie, per esse concediamo tuttavia 12 mesi di garanzia

Il diritti di garanzia decadono quando sono già effettuati interventi sull'apparecchio.

3. Il periodo di garanzia è 2 anni e inizia alla data d'acquisto dell'apparecchio. I diritti di garanzia devono essere fatti valere prima della scadenza del periodo di garanzia, entro due settimane dopo avere accertato il difetto. È esclusa la rivendicazione di diritti di garanzia dopo la scadenza del relativo periodo. La riparazione o la sostituzione dell'apparecchio non comporta una proroga del periodo di garanzia e con questa prestazione per l'apparecchio o per pezzi di ricambio eventualmente installati non inizia un nuovo periodo di garanzia. Questo vale anche nel caso si ricorra ad un servizio sul posto.
4. Per la rivendicazione dei vostri diritti di garanzia inviate l'apparecchio difettoso franco di porto all'indirizzo sotto indicato o rivolgetevi al centro fai-da-te competente più vicino. Allegate lo scontrino di cassa in originale o un'altra prova d'acquisto che riporti la data. Conservate bene perciò lo scontrino di cassa come prova! Indicate il motivo di reclamo nel modo più dettagliato possibile. Se il difetto dell'apparecchio rientra nella nostra prestazione di garanzia, ricevete l'apparecchio riparato o un apparecchio nuovo a stretto giro di posta.

GARANTIEBEWIJS

Geachte klant,

onze producten zijn onderhevig aan strenge kwaliteitscontrole. Mocht dit apparaat echter ooit niet naar behoren functioneren, spijt het ons ten zeerste en verzoeken wij u zich tot onze servicedienst onder het adres vermeld op dit garantiebewijs of tot de dichtstbijzijnde desbetreffende bouwmarkt te wenden. Voor vorderingen in verband met garantie geldt het volgende:

1. Deze garantievoorwaarden regelen bijkomende garantieprestaties. Uw wettelijke garantierechten blijven onaangetast door deze garantie. Onze garantieprestatie is voor uw gratis.
2. De garantieprestatie heeft uitsluitend betrekking op gebreken die te wijten zijn aan materiaal- of fabricagefouten en is beperkt tot het verhelpen van deze gebreken of het vervangen van het apparaat. Wij wijzen erop dat onze apparaten overeenkomstig hun bestemming niet geconstrueerd zijn voor commercieel, ambachtelijk of industrieel gebruik. Een garantieovereenkomst komt daarom niet tot stand als het apparaat in ambachtelijke of industriële bedrijven alsmede bij gelijk te stellen activiteiten wordt gebruikt. Uitgesloten van onze garantie zijn verder schadeloosstellingen voor transportschade, schade door niet-naleving van de montage-instructies of op grond van ondeskundige installatie, niet-naleving van de handleiding (zoals door b.v. aansluiting op een verkeerde netspanning of stroomsoort), oneigenlijke of onoordeelkundige toepassingen (zoals b.v. overbelasting van het apparaat of gebruik van niet toegestane inzetgereedschappen of toebehoren), niet-naleving van de onderhouds- en veiligheidsbepalingen, binnendingen van vreemde voorwerpen in het apparaat (zoals b.v. zand, stenen of stof), gebruikmaking van geweld of invloeden van buitenaf (zoals b.v. schade door neervallen) alsmede door normale slijtage die zich bij het doelmatig gebruik van het apparaat voordoet. Dit geldt vooral voor accu's waarop wij 12 maanden garantie geven.

Er kan geen aanspraak op garantie worden gemaakt als op het apparaat reeds ingrepen werden uitgevoerd.

3. De garantieperiode bedraagt 2 jaar en gaat in op de datum van aankoop van het apparaat. Garantieclaims dienen voor het verloop van de garantieperiode binnen de twee weken na het vaststellen van het defect geldend te worden gemaakt. Het geldend maken van garantieclaims na verloop van de garantieperiode is uitgesloten. De herstelling of vervanging van het apparaat leidt noch tot een verlenging van de garantieperiode noch wordt door deze prestatie een nieuwe garantieperiode voor het apparaat of voor eventueel ingebouwde wisselstukken op gang gebracht. Dit geldt ook bij het ter plaatse uitvoeren van een serviceactiviteit.
4. Om een garantieclaim geldend te kunnen maken dient u het defecte toestel franco op te sturen aan het hieronder vermelde adres of kunt u zich wenden tot de dichtstbijzijnde desbetreffende bouwmarkt. Voeg het originele verkoopbewijs of een ander gedateerd bewijs van aankoop bij. Gelieve daarom de kassabon als bewijs goed te bewaren! Wij verzoeken u de reden van de klacht zo nauwkeurig mogelijk te beschrijven. Valt het defect van het apparaat binnen onze garantieprestatie bezorgen wij u per omgaande een hersteld of nieuw apparaat terug.

E CERTIFICADO DE GARANTÍA

Estimado cliente:

Nuestros productos están sometidos a un estricto control de calidad. No obstante, si este aparato no funcionase correctamente, lo lamentamos sinceramente y le rogamos que se dirija a nuestro servicio de atención al cliente en la dirección indicada en la parte inferior de la presente tarjeta de garantía o a la tienda especializada responsable más cercana. Para hacer válido el derecho de garantía, proceda de la siguiente forma:

1. Estas condiciones de garantía regulan prestaciones de la garantía adicionales. Sus derechos legales a prestación de garantía no se ven afectados por la presente garantía. Nuestra prestación de garantía es gratuita para usted.
2. La prestación de garantía se extiende exclusivamente a defectos ocasionados por fallos de material o de producción y está limitada a la reparación de los mismos o al cambio del aparato. Tenga en consideración que nuestro aparato no está indicado para un uso comercial, en taller o industrial. Por lo tanto, no procederá un contrato de garantía cuando se utilice el aparato en zonas industriales, comerciales o talleres, así como actividades similares. De nuestra garantía se excluye cualquier otro tipo de prestación adicional por daños ocasionados por el transporte, daños ocasionados por la no observancia de las instrucciones de montaje o por una instalación no profesional, no observancia de las instrucciones de uso (como, p. ej., conexión a una tensión de red o corriente no indicada), aplicaciones impropias o indebidas (como, p. ej., sobrecarga del aparato o uso de herramientas o accesorios no homologados), no observancia de las disposiciones de mantenimiento y seguridad, introducción de cuerpos extraños en el aparato (como, p. ej., arena, piedras o polvo), uso violento o influencias externa (como, p. ej., daños por caídas), así como por el desgaste habitual por el uso. Esto se aplica especialmente en aquellas baterías para las que ofrecemos un plazo de garantía de 12 meses.

El derecho a garantía pierde su validez cuando ya se hayan realizado intervenciones en el aparato.

3. El periodo de garantía es de 2 años y comienza en la fecha de la compra del aparato. El derecho de garantía debe hacerse válido, antes de finalizado el plazo de garantía, dentro de un periodo de dos semanas una vez detectado el defecto. El derecho de garantía vence una vez transcurrido el plazo de garantía. La reparación o cambio del aparato no conllevará ni una prolongación del plazo de garantía ni un nuevo plazo de garantía ni para el aparato ni para las piezas de repuesto montadas. Esto también se aplica en el caso de un servicio *in situ*.
4. Para hacer efectivo su derecho a garantía, envíe gratuitamente el aparato defectuoso a la dirección indicada a continuación o póngase en contacto con la tienda especializada más cercana. Adjunte el original del ticket de compra u otro tipo de comprobante de compra con fecha. ¡A tal efecto, guarde en lugar seguro el ticket de compra como comprobante! Describa con la mayor precisión posible el motivo de la reclamación. Si nuestra prestación de garantía incluye el defecto aparecido en el aparato, recibirá de inmediato un aparato reparado o nuevo de vuelta.

P CERTIFICADO DE GARANTIA

Estimado(a) cliente,

Os nossos produtos são submetidos a um rigoroso controlo de qualidade. Se, ainda assim, o aparelho não funcionar nas devidas condições, lamentamos esse facto e pedimos-lhe que se dirija ao nosso serviço de assistência técnica na morada indicada no presente certificado de garantia ou à loja de material de construção mais próxima. O exercício dos direitos de garantia está sujeito às seguintes condições:

1. As presentes condições de garantia regem as prestações de garantia complementar e não afectam os seus direitos legais de garantia. O nosso serviço de garantia é prestado gratuitamente.
2. A garantia cobre exclusivamente os defeitos de material ou de fabrico e limita-se à reparação de tais defeitos ou à substituição do aparelho. Chamamos a atenção para o facto de os nossos aparelhos não terem sido concebidos para uso comercial, artesanal ou industrial. Não haverá, por isso, lugar a um contrato de garantia no caso de o aparelho ser utilizado em empresas do comércio, do artesanato ou da indústria ou em actividades equiparáveis. A nossa garantia exclui, além disso, quaisquer indemnizações por danos de transporte, danos resultantes da não observância das instruções de montagem ou de uma instalação incorrecta, da não observância das instruções de funcionamento (por exemplo, ligação a uma tensão de rede ou a um tipo de corrente errado), de uma utilização abusiva ou indevida (como, por exemplo, sobrecarga do aparelho ou utilização de ferramentas ou acessórios não autorizados), da não observância das regras de manutenção e segurança, da penetração de corpos estranhos no aparelho (por exemplo, areia, pedras ou pó), do uso da força ou de impactos externos (como, por exemplo, danos causados pela queda do aparelho), bem como do desgaste normal resultante da utilização do aparelho. Isto é válido especialmente para os acumuladores aos quais concedemos uma garantia de 12 meses.

O direito de garantia extingue-se no caso de já ter havido uma tentativa de reparação do aparelho.
3. O período de garantia é de 2 anos a contar da data de compra do aparelho. Os direitos de garantia devem ser reclamados dentro do período de garantia, no prazo de duas semanas após ter sido detectado o defeito. Está excluída a reclamação de direitos de garantia após o termo do período de garantia. A reparação ou a substituição do aparelho não implica o prolongamento do período de garantia nem dá origem à contagem de um novo período de garantia para o aparelho ou para eventuais peças de substituição montadas no mesmo. O mesmo se aplica no caso de a assistência técnica ter sido prestada no local.
4. Para activar o direito de garantia, deverá enviar o aparelho defeituoso à cobrança para a morada abaixo indicada, ou dirigir-se à loja de material de construção mais próxima. Por isso, é importante que guarde o talão de compra como comprovativo. Descreva o mais detalhadamente possível o motivo da reclamação. Se o defeito do aparelho estiver abrangido pelo nosso serviço de garantia, ser-lhe-á imediatamente enviado um aparelho novo ou reparado.

D GARANTIEURKUNDE

Sehr geehrte Kundin, sehr geehrter Kunde,

unsere Produkte unterliegen einer strengen Qualitätskontrolle. Sollte dieses Gerät dennoch einmal nicht einwandfrei funktionieren, bedauern wir dies sehr und bitten Sie, sich an unseren Servicedienst unter der auf dieser Garantiekarte angegebenen Adresse, oder an den nächstgelegenen zuständigen Baumarkt zu wenden. Für die Geltendmachung von Garantieansprüchen gilt Folgendes:

1. Diese Garantiebedingungen regeln zusätzliche Garantieleistungen. Ihre gesetzlichen Gewährleistungsansprüche werden von dieser Garantie nicht berührt. Unsere Garantieleistung ist für Sie kostenlos.

2. Die Garantieleistung erstreckt sich ausschließlich auf Mängel, die auf Material- oder Herstellungsfehler zurückzuführen sind und ist auf die Behebung dieser Mängel bzw. den Austausch des Gerätes beschränkt. Bitte beachten Sie, dass unsere Geräte bestimmungsgemäß nicht für den gewerblichen, handwerklichen oder industriellen Einsatz konstruiert wurden. Ein Garantievertrag kommt daher nicht zustande, wenn das Gerät in Gewerbe-, Handwerks- oder Industriebetrieben sowie bei gleichzusetzenden Tätigkeiten eingesetzt wird.

Von unserer Garantie sind ferner Ersatzleistungen für Transportschäden, Schäden durch Nichtbeachtung der Montageanleitung oder aufgrund nicht fachgerechter Installation, Nichtbeachtung der Gebrauchsanleitung (wie durch z.B. Anschluss an eine falsche Netzspannung oder Stromart), missbräuchliche oder unsachgemäße Anwendungen (wie z.B. Überlastung des Gerätes oder Verwendung von nicht zugelassenen Einsatzwerkzeugen oder Zubehör), Nichtbeachtung der Wartungs- und Sicherheitsbestimmungen, Eindringen von Fremdkörpern in das Gerät (wie z.B. Sand, Steine oder Staub), Gewaltanwendung oder Fremdeinwirkungen (wie z. B. Schäden durch Herunterfallen) sowie durch verwendungsgemäßen, üblichen Verschleiß ausgeschlossen. Dies gilt insbesondere für Akkus, auf die wir dennoch eine Garantiezeit von 12 Monaten gewähren.

Der Garantieanspruch erlischt, wenn an dem Gerät bereits Eingriffe vorgenommen wurden.

3. Die Garantiezeit beträgt 2 Jahre und beginnt mit dem Kaufdatum des Gerätes. Garantieansprüche sind vor Ablauf der Garantiezeit innerhalb von zwei Wochen, nachdem Sie den Defekt erkannt haben, geltend zu machen. Die Geltendmachung von Garantieansprüchen nach Ablauf der Garantiezeit ist ausgeschlossen. Die Reparatur oder der Austausch des Gerätes führt weder zu einer Verlängerung der Garantiezeit noch wird eine neue Garantiezeit durch diese Leistung für das Gerät oder für etwaige eingebaute Ersatzteile in Gang gesetzt. Dies gilt auch bei Einsatz eines Vor-Ort-Services.

4. Für die Geltendmachung Ihres Garantieanspruches übersenden Sie bitte das defekte Gerät portofrei an die unten angegebene Adresse, oder wenden Sie sich bitte an den nächstgelegenen zuständigen Baumarkt. Fügen Sie den Verkaufsbeleg im Original oder einen sonstigen datierten Kaufnachweis bei. Bitte bewahren Sie deshalb den Kassenbon als Nachweis gut auf! Beschreiben Sie uns bitte den Reklamationsgrund möglichst genau. Ist der Defekt des Gerätes von unserer Garantieleistung erfasst, erhalten Sie umgehend ein repariertes oder neues Gerät zurück.

ISC GmbH • Eschenstraße 6 • 94405 Landau/Isar (Deutschland)

E-Mail: info@isc-gmbh.info • Internet: www.isc-gmbh.info

www.isc-gmbh.info

1 Name: **Retouren-Nr. ISC:**

2 Straße / Nr.: **Telefon:**

PLZ Ort **Mobil:**

3 Welcher Fehler ist aufgetreten (genaue Angabe): **Art-Nr.:** **I.-Nr.:**

4 **Sehr geehrte Kundin, sehr geehrter Kunde,**
bitte beschreiben Sie uns die von Ihnen festgestellte Fehlfunktion Ihres Gerätes als Grund Ihrer Beanstandung möglichst genau. Dadurch können wir für Sie Ihre Reklamation schneller bearbeiten und Ihnen schneller helfen. Eine zu ungenaue Beschreibung mit Begriffen wie „Gerät funktioniert nicht“ oder „Gerät defekt“ verzögert hingegen die Bearbeitung erheblich.

5 **Garantie:** JA NEIN **Kaufbeleg-Nr. / Datum:**

1 Bei ISC-Wedadresse anmelden - es wird Ihnen eine Retourennummer zugeweiht | **2** Ihre Anschrift eingeben | **3** Fehlerbeschreibung und Art.-Nr. und I.-Nr. angeben | **4** Garantiefall JA/NEIN ankreuzen sowie Kaufbeleg-Nr. und Datum angeben und eine Kopie des Kaufbelegs beiliegen