

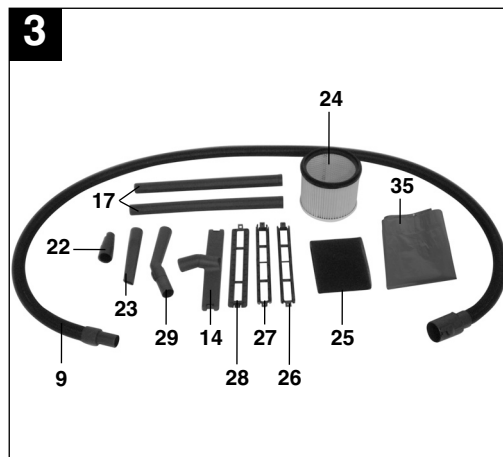
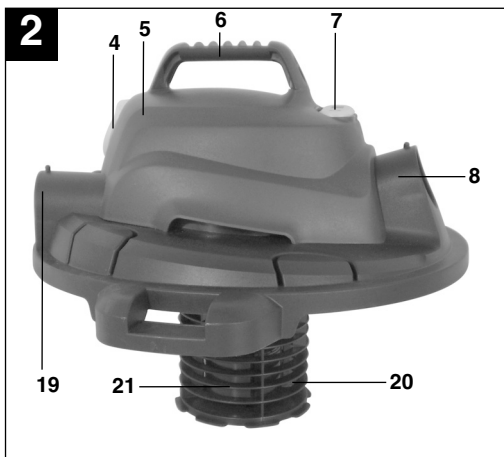
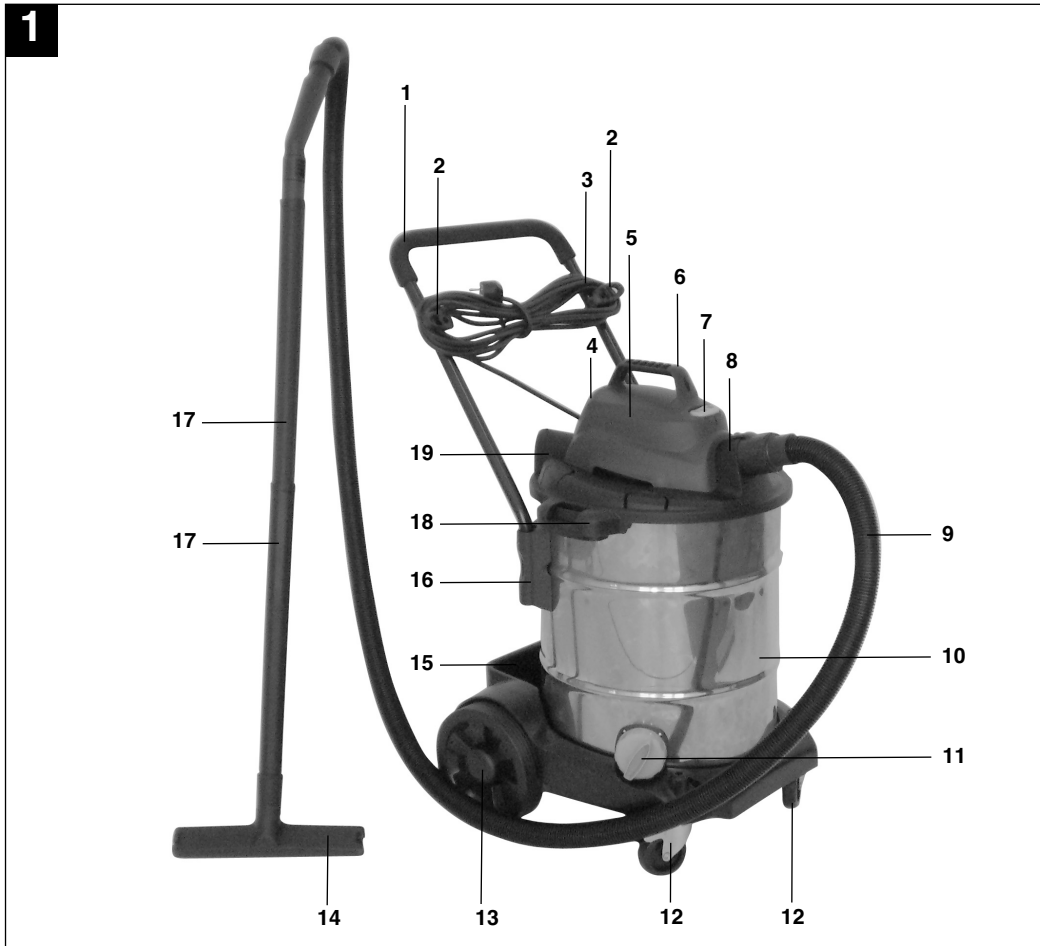
- Ⓓ **Originalbetriebsanleitung**  
Nass- / Trockensauger
- ⒸⒹ **Original operating instructions**  
Wet and Dry Vacuum Cleaner
- Ⓕ **Mode d'emploi d'origine**  
aspirateur à eau et poussière
- Ⓘ **Istruzioni per l'uso originali**  
Aspiratore a secco / a umido
- ⒹⓀ **Original betjeningsvejledning**  
til våd-/tørsuger
- ⒸⓈ **Original-bruksanvisning**  
Våt- och torrsugare
- ⒸⓏ **Originální návod k obsluze**  
Vysavač pro vysávání zasucha i zamokra
- ⒸⓀ **Originálny návod na obsluhu**  
Mokro-suchý vysávač
- ⒸⓁ **Originele handleiding**  
nat-/ droogzuiger
- Ⓔ **Manual de instrucciones original**  
Aspirador en seco y húmedo
- Ⓕ **Manual de instruções original**  
do aspirador universal
- ⒸⓂ **Alkuperäiskäyttöohje**  
Märkä-/ kuivaimuri
- ⒸⓂ **Оригинальное руководство по**  
эксплуатации  
пылесоса для влажной и сухой  
очистки
- Ⓔ **Originaalkasutusjuhend**  
Vee- ja tolmuimeja
- ⒸⓁⒹ **Originalna navodila za uporabo**  
sesalnika za mokro in suho sesanje
- ⒸⓁ **Instrukcją oryginalną**  
Odkurzacz czyszczący na mokro i sucho
- ⒸⓇ **Instrucțiuni de utilizare originale**  
aspirator uscat-umed
- ⒸⓇ **Πρωτότυπες Οδηγίες χρήσης**  
Ηλεκτρική σκούπα για υγρό/στεγνό  
σκούπισμα
- ⒸⓇ **Orijinal Kullanma Talimatı**  
Kullanma Talimatı Islak Kuru Elektrikli  
Süpürge

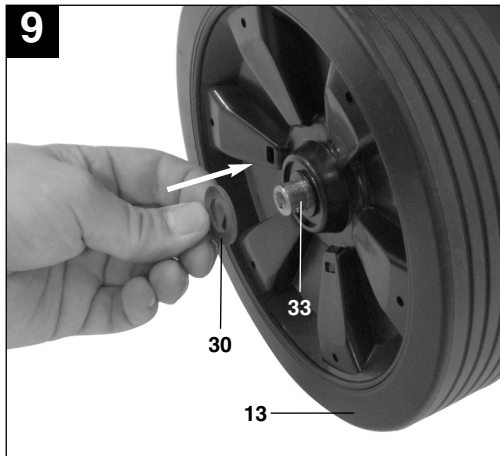
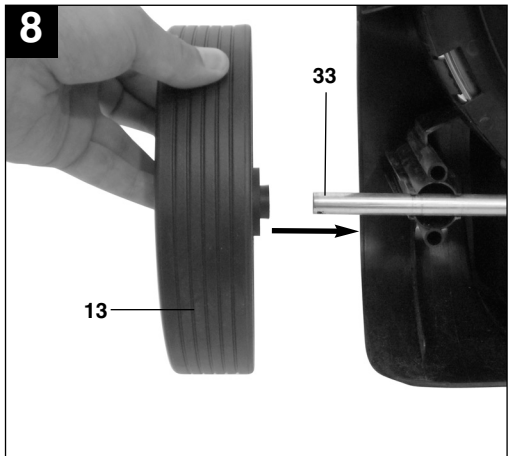
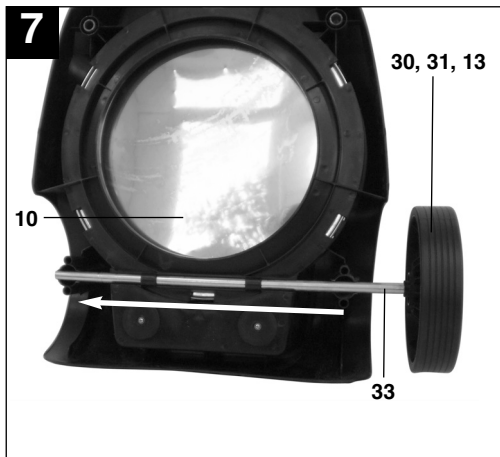
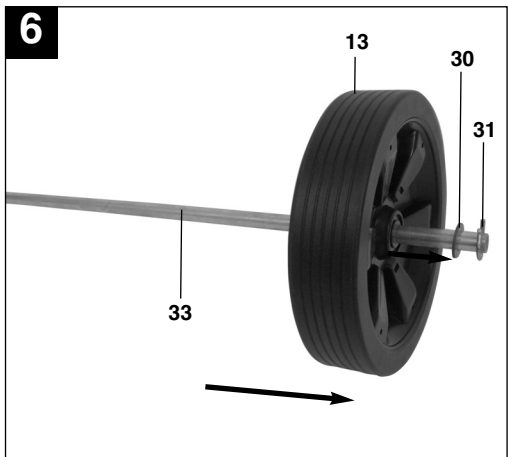
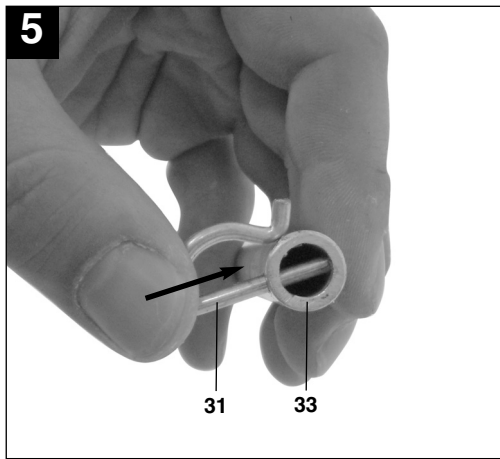
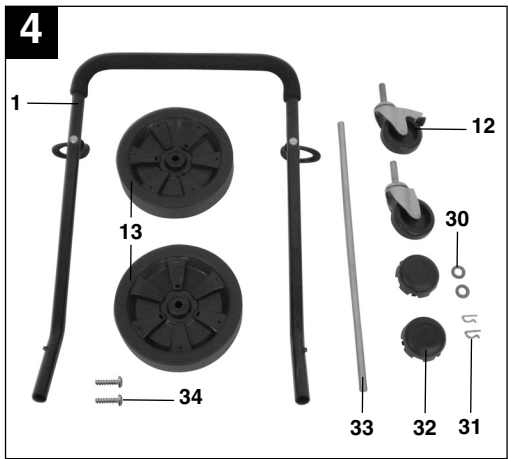
**Einhell®**

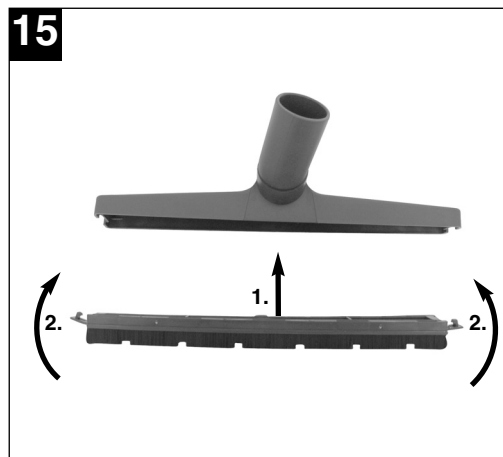
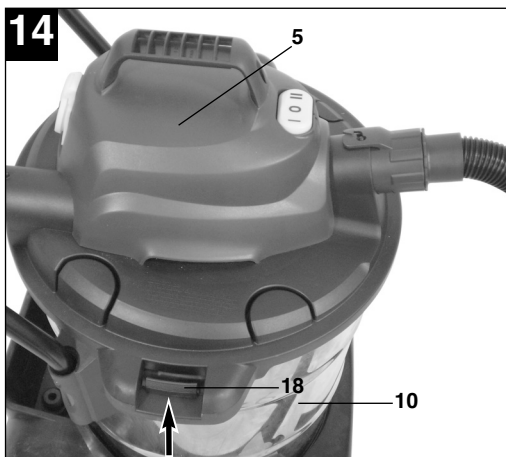
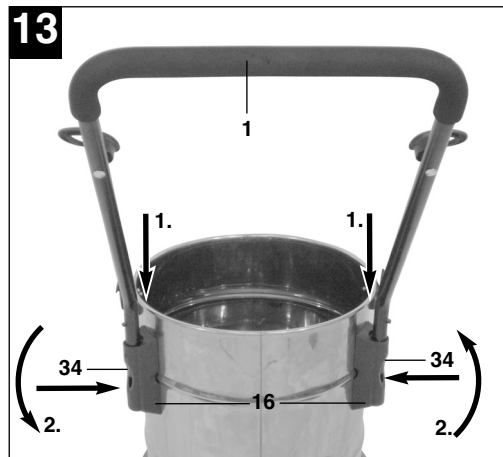
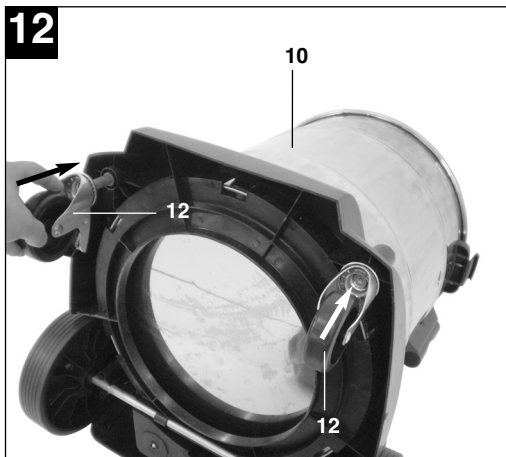
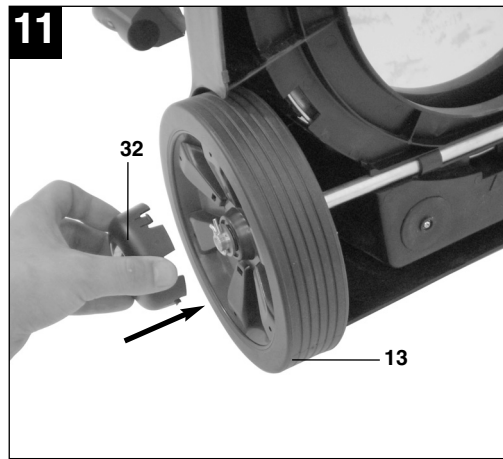
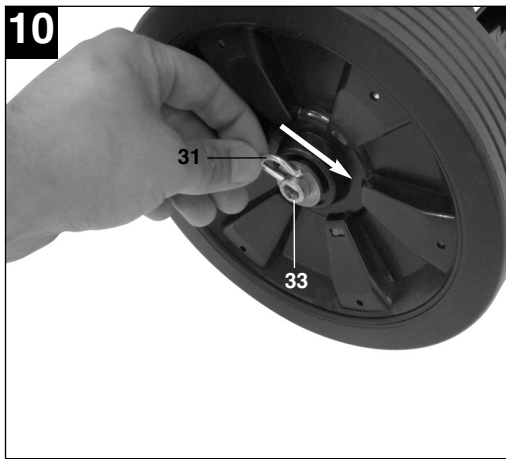
Art.-Nr.: 23.423.10

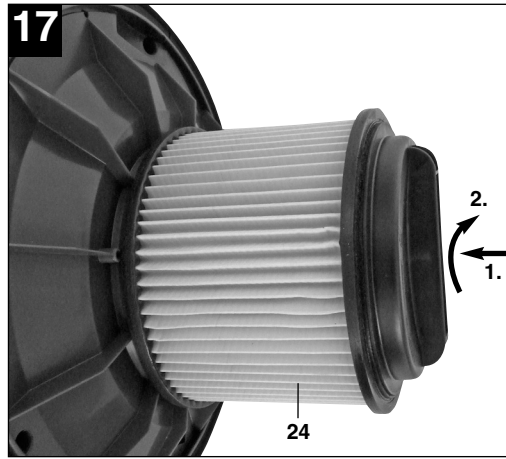
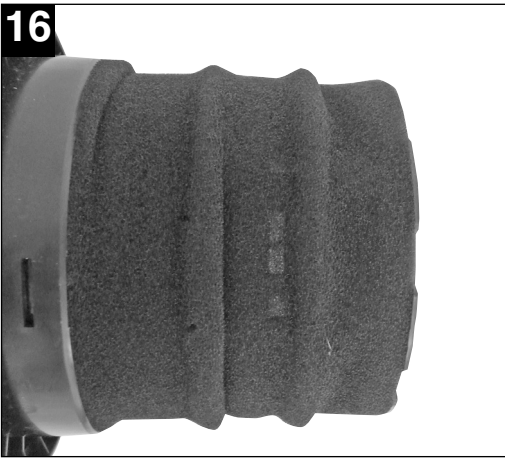
I.-Nr.: 01029

BT-VC **1450 SA**









**D****⚠ Achtung!**

Beim Benutzen von Geräten müssen einige Sicherheitsvorkehrungen eingehalten werden, um Verletzungen und Schäden zu verhindern. Lesen Sie diese Bedienungsanleitung deshalb sorgfältig durch. Bewahren Sie diese gut auf, damit Ihnen die Informationen jederzeit zur Verfügung stehen. Falls Sie das Gerät an andere Personen übergeben sollten, händigen Sie diese Bedienungsanleitung bitte mit aus.

Wir übernehmen keine Haftung für Unfälle oder Schäden, die durch Nichtbeachten dieser Anleitung und den Sicherheitshinweisen entstehen.

**1. Sicherheitshinweise**

- Achtung: Vor der Montage und Inbetriebnahme die Gebrauchsanweisung unbedingt beachten.
- Kontrollieren, ob die Netzspannung auf dem Typenschild mit der Netzspannung übereinstimmt.
- Nur an ordnungsgemäße Schutzkontaktsteckdose 230 Volt ~, 50 Hz anschließen.
- Absicherung min. 16 A.
- Netzstecker ziehen wenn: Gerät nicht benützt wird, bevor Gerät geöffnet wird, vor Reinigung und Wartung.
- Gerät niemals mit Lösungsmitteln reinigen.
- Stecker nicht am Kabel aus der Steckdose ziehen.
- Betriebsbereites Gerät nicht unbeaufsichtigt lassen.
- Vor Zugriff von Kindern schützen.
- Es ist darauf zu achten, dass die Netzanschlussleitung nicht durch Überfahren, Quetschen, Zerren und dergleichen verletzt oder beschädigt wird.
- Das Gerät darf nicht benutzt werden, falls der Zustand der Netzanschlussleitung nicht einwandfrei ist.
- Es darf bei Ersatz der Netzanschlussleitung nicht von den vom Hersteller angegebenen Ausführungen abgewichen werden.  
Netzanschlussleitung: H 05 VV - F 3 x 1,0 mm<sup>2</sup>
- Keinesfalls einsaugen: Brennende Streichhölzer, glimmende Asche und Zigarettenstummel, brennbare, ätzende, feuergefährliche oder explosive Stoffe, Dämpfe und Flüssigkeiten.
- Dieses Gerät ist nicht für die Absaugung gesundheitsgefährdender Stäube geeignet.
- Gerät in trockenen Räumen aufbewahren.
- Kein schadhaftes Gerät in Betrieb nehmen.
- Service nur bei autorisierten Kundendienststellen.

- Benützen Sie das Gerät nur für die Arbeiten, für die es konstruiert wurde.
- Bei Reinigung von Treppen, ist höchste Aufmerksamkeit geboten.
- Verwenden Sie nur Original Zubehör- und Ersatzteile.

Dieses Gerät ist nicht dafür bestimmt, durch Personen (einschließlich Kinder) mit eingeschränkten physischen, sensorischen oder geistigen Fähigkeiten oder mangels Erfahrung und/oder mangels Wissen benutzt zu werden, es sei denn, sie werden durch eine für ihre Sicherheit zuständige Person beaufsichtigt oder erhalten von ihr Anweisungen, wie das Gerät zu benutzen ist. Kinder sollten beaufsichtigt werden, um sicherzustellen, dass sie nicht mit dem Gerät spielen.

**2. Gerätebeschreibung und Lieferumfang (Abb. 1-4)**

- 1 Griff
2. Haken für Kabelaufwicklung
3. Netzkabel
4. Automatik-Steckdose für Elektrowerkzeug
5. Gerätekopf
6. Handgriff
7. Ein- / Aus- / Automatikschalter
8. Anschluss Saugschlauch
9. Biegsamer Saugschlauch
10. Behälter
11. Wasserablassschraube
12. Laufrollen
13. Räder
14. Kombidüse
15. Zubehörfach
16. Halter für Griff
17. 2-teiliges Saugrohr
18. Verschlusshaken
19. Blasanschluss
20. Filterkorb
21. Sicherheitsschwimmventil
22. Elektrowerkzeugadapter
23. Fugendüse
24. Faltenfilter mit Deckel
25. Schaumstofffilter
26. Kombidüsen-Einsatz für Nasssaugen
27. Kombidüsen-Einsatz für Glattboden
28. Kombidüsen-Einsatz für Teppichboden
29. Fehlluftregler
30. 2 x Beilagscheibe für Radmontage
31. 2 x Sicherungssplint für Radmontage
32. 2 x Abdeckung für Radmontage
33. Achse für Radmontage

- 34. 2 x Schrauben für Griffmontage
- 35. Behälterbeutel

### 3. Bestimmungsgemäße Verwendung

Der Nass- Trockensauger ist geeignet zum Nass- und Trockensaugen unter Verwendung des entsprechenden Filters. Das Gerät ist nicht bestimmt zum Aufsaugen von brennbaren, explosiven oder gesundheitsgefährdenden Stoffen.

Die Maschine darf nur nach ihrer Bestimmung verwendet werden. Jede weitere darüber hinausgehende Verwendung ist nicht bestimmungsgemäß. Für daraus hervorgerufene Schäden oder Verletzungen aller Art haftet der Benutzer/Bediener und nicht der Hersteller.

Bitte beachten Sie, dass unsere Geräte bestimmungsgemäß nicht für den gewerblichen, handwerklichen oder industriellen Einsatz konstruiert wurden. Wir übernehmen keine Gewährleistung, wenn das Gerät in Gewerbe- oder Industriebetrieben sowie bei gleichzusetzenden Tätigkeiten eingesetzt wird.

### 4. Technische Daten

Netzspannung:	230V~ 50 Hz
Leistungsaufnahme:	1.400 W
Max. Leistungsaufnahme Automatik-Steckdose:	2.200 W
Max. Leistungsaufnahme Gesamt:	3.600 W
Behältervolumen:	50 l
Gewicht:	10 kg

### 5. Vor Inbetriebnahme

#### **Achtung!**

- Überzeugen Sie sich vor dem Anschließen, dass die Daten auf dem Typenschild mit den Netzdaten übereinstimmen.
- Das Gerät darf nur an einer Schutzkontaktsteckdose angeschlossen werden!

#### 5.1 Montage Gerät

##### Montage der Räder (Abb. 4-11/13)

Stecken Sie einen Sicherungssplint für Radmontage (31) durch die entsprechende Bohrung in der Radachse (33) und führen Sie eine Beilagscheibe

(30) und ein Rad (13) über die Radachse (33) (Abb. 5-6). Nun schieben Sie die Radachse (33) durch die dafür vorgesehenen Führungen an der Unterseite des Behälters (10) (Abb. 7). Stecken Sie das zweite Rad (13) auf das freie Ende der Radachse (33) und sichern Sie es mit der übrigen Beilagscheibe (30) und dem Sicherungssplint (31) (Abb. 8-10). Drücken Sie die Abdeckungen (32) auf die Außenseite der Räder (13) so dass die Haltenasen an den Abdeckungen (32) am Rad (13) einrasten. (Abb. 11).

#### Montage der Laufrollen (Abb. 12/12)

Stecken Sie die Laufrollen (12) in die entsprechenden Aufnahmen an der Unterseite des Behälters (10). Laufrollen (12) kräftig in die Aufnahmen drücken bis sie mit einem Klickgeräusch einrasten (Abb. 12).

#### Montage des Griffes (Abb. 13/1)

Stecken Sie den Griff (1) in die Griffhalter (16) und sichern Sie den Griff mit den beiliegenden Schrauben (34) wie in Abbildung 13 dargestellt.

#### Montage des Gerätekopfes (Abb. 14/5)

Der Gerätekopf (5) ist mit den Verschlusschaken (18) am Behälter (10) befestigt. Zum Abnehmen des Gerätekopfes (5) Verschlusschaken (18) öffnen und Gerätekopf (5) abnehmen. Bei Montage des Gerätekopfes (5) auf korrektes einrasten der Verschlusschaken (18) achten.

#### 5.2 Montage der Filter

##### **Achtung!**

Den Nass- Trockensauger niemals ohne Filter benutzen!  
Achten Sie stets auf festen Sitz der Filter!

#### Montage des Schaumstofffilters (Abb. 16/25)

Zum Nasssaugen ziehen Sie den beiliegenden Schaumstofffilter (25) über den Filterkorb (Abb. 2/20). Der bei der Lieferung bereits montierte Faltenfilter (24) ist nicht für das Nasssaugen geeignet!

#### Montage des Faltenfilters (Abb. 17/24)

Zum Trockensaugen schieben Sie den Faltenfilter (Abb. 3/24) auf den Filterkorb (Abb. 2/20). Der Faltenfilter (24) ist nur für das Trockensaugen geeignet!

#### 5.3 Montage des Behälterbeutels (Abb. 3/35)

Montieren Sie den Behälterbeutel (35) wie in Abbildung 18 dargestellt.

**D****5.4 Montage des Saugschlauches (Abb. 3/9)**

Verbinden Sie je nach Anwendungsfall den Saugschlauch (9) mit dem entsprechenden Anschluss des Nass- / Trockensaugers.

**Saugen**

Schließen Sie den Saugschlauch (9) am Anschluss Saugschlauch (8) an

**Blasen**

Schließen sie den Saugschlauch (9) am Blasanschluss (19) an

Zur Verlängerung des Saugschlauches (9) können ein oder mehrere Elemente des 2-teiligen Saugrohrs (17) am Saugschlauch (9) aufgesteckt werden.

**Fehlluftregler (Abb. 3/29)**

Zwischen Saugschlauch (9) und Saugrohr (17) kann der Fehlluftregler (29) eingesetzt werden. Am Fehlluftregler (29) kann die Saugkraft an der Düse stufenlos eingestellt werden.

**5.5 Saugdüsen****Kombidüse (Abb. 3/14)**

Die Kombidüse (14) ist zum Absaugen von Feststoffen und Flüssigkeiten auf mittleren bis großen Flächen geeignet.

An der Kombidüse können je nach Anwendungsfall verschiedene Einsätze montiert werden:

**Nassaugen:**

Einsatz für Nassaugen (Abb. 3/26) verwenden.

**Absaugen von glatten Böden:**

Einsatz für Glattboden (Abb. 3/27) verwenden.

**Absaugen von Teppichböden:**

Einsatz für Teppichboden (Abb. 3/28) verwenden.

Entsprechenden Einsatz von unten in Kombidüse (14) setzen und mit den seitlichen Haltetaschen an der Kombidüse (14) befestigen (Abb. 15).

Achten Sie auf festen Sitz der Einsatzstücke.

**Fugendüse (Abb. 3/23)**

Die Fugendüse (23) ist zum Absaugen von Feststoffen und Flüssigkeiten in Ecken, Kanten und an anderen schwer zugänglichen Stellen geeignet.

**6. Bedienung****6.1 Ein- / Ausschalter (Abb. 2/7)**

Schalterstellung 0: Aus  
Schalterstellung I: Normalbetrieb  
Schalterstellung II: Automatikbetrieb

**6.2 Trockensaugen**

Verwenden Sie zum Trockensaugen den Faltenfilter (24) (siehe Punkt 5.2). Bei Beseitigung von besonders starken Verschmutzungen kann zusätzlich der Behälterbeutel (35) montiert werden (siehe Punkt 5.3).

Achten Sie stets auf festen Sitz der Filter!

**6.3 Nasssaugen**

Verwenden Sie zum Nasssaugen den Schaumstofffilter (25) (siehe Punkt 5.2). Achten Sie stets auf festen Sitz des Filters!

**Wasserablassschraube (Abb.1 /11)**

Zum einfacheren Entleeren des Behälters (10) beim Nasssaugen ist dieser mit einer Wasserablassschraube (11) ausgestattet. Wasserablassschraube (11) durch Linksdrehung öffnen und Flüssigkeit ablassen.

**⚠ Achtung!**

Beim Nasssaugen schaltet der Nass- / Trockensauger durch das Sicherheitsschwimmventil (21) automatisch bei Erreichen des maximalen Füllstandes ab.

**⚠ Achtung!**

Der Nass- Trockensauger ist nicht für das Aufsaugen von brennbaren Flüssigkeiten geeignet! Verwenden Sie zum Nasssaugen nur den beiliegenden Schaumstofffilter!

**6.4 Automatikbetrieb**

Schließen Sie das Netzkabel ihres Elektrowerkzeugs an die Automatik-Steckdose (4) an und Verbinden Sie den Saugschlauch (9) mit dem Staubabsauganschluss ihres Elektrowerkzeugs. Achten Sie auf festen Sitz und luftdichte Verbindung der Geräte.

Zum Anschluss des Saugschlauches (9) an das Elektrowerkzeug kann der beiliegende Elektrowerkzeugadapter (22) benutzt werden. Setzen Sie ihn hierzu zwischen Saugschlauch und Absauganschluss des Elektrowerkzeugs ein.



Stellen Sie den Schalter (7) des Nass-Trockensaugers auf Position II, Automatikbetrieb. Sobald Sie das Elektrowerkzeug einschalten schaltet sich der Nass- Trockensauger ein. Wenn Sie ihr Elektrowerkzeug ausschalten schaltet sich der Nass-Trockensauger mit einer voreingestellten Verzögerung aus.

#### 6.5 Blasen

Verbinden Sie den Saugschlauch (9) mit dem Blasanschluss (19) des Nass- Trockensaugers.

## 7. Reinigung, Wartung und Ersatzteilbestellung

### Achtung!

Ziehen Sie vor allen Reinigungsarbeiten den Netzstecker.

#### 7.1 Reinigung

- Halten Sie Schutzvorrichtungen, Luftschlitze und Motorengehäuse so staub- und schmutzfrei wie möglich.
- Wir empfehlen, dass Sie das Gerät direkt nach jeder Benutzung reinigen.

#### 7.2 Reinigung des Gerätekopfes (5)

Reinigen Sie das Gerät regelmäßig mit einem feuchten Tuch und etwas Schmierseife. Verwenden Sie keine Reinigungs- oder Lösungsmittel; diese könnten die Kunststoffteile des Gerätes angreifen.

#### 7.3 Reinigung des Behälters (10)

Der Behälter kann, je nach Verschmutzung mit einem feuchten Tuch und etwas Schmierseife oder unter fließendem Wasser gereinigt werden.

#### 7.4 Reinigung der Filter

##### Reinigung des Faltenfilters (24)

Reinigen Sie den Faltenfilter (24) regelmäßig indem Sie ihn vorsichtig abklopfen und mit einer feinen Bürste oder einem Handfeger säubern.

##### Reinigung des Schaumstofffilters (25)

Reinigen Sie den Schaumstofffilter (25) mit etwas Schmierseife unter fließendem Wasser und lassen Sie ihn an der Luft trocknen.

#### 7.5 Wartung

Kontrollieren Sie die Filter des Nass- Trockensaugers regelmäßig und vor jeder Anwendung auf festen Sitz.

#### 7.6. Ersatzteilbestellung

Bei der Ersatzteilbestellung sollten folgende Angaben gemacht werden:

- Typ des Gerätes
  - Artikelnummer des Gerätes
  - Ident- Nummer des Gerätes
  - Ersatzteil- Nummer des erforderlichen Ersatzteils
- Aktuelle Preise und Infos finden Sie unter [www.isc-gmbh.info](http://www.isc-gmbh.info)

## 8. Entsorgung und Wiederverwertung

Das Gerät befindet sich in einer Verpackung um Transportschäden zu verhindern. Diese Verpackung ist Rohstoff und ist somit wieder verwendbar oder kann dem Rohstoffkreislauf zurückgeführt werden.

Das Gerät und dessen Zubehör bestehen aus verschiedenen Materialien, wie z.B. Metall und Kunststoffe. Führen Sie defekte Bauteile der Sondermüllentsorgung zu. Fragen Sie im Fachgeschäft oder in der Gemeindeverwaltung nach!

**GB****⚠ Important!**

When using equipment, a few safety precautions must be observed to avoid injuries and damage. Please read the complete operating manual with due care. Keep this manual in a safe place, so that the information is available at all times. If you give the equipment to any other person, give them these operating instructions as well.

We accept no liability for damage or accidents which arise due to non-observance of these instructions and the safety information.

**1. Safety information**

- Important: Read the operating instructions before assembling and using the appliance for the first time.
- Check that the mains voltage is the same as the mains voltage specified on the rating plate.
- Only connect the appliance to a properly fitted 230 V, ~ 50 Hz shock-proof socket.
- Minimum 16 A fuse.
- Pull out the power plug in the following circumstances: Whenever the appliance is not in use, before opening the appliance and before all cleaning and maintenance work.
- Never clean the appliance with solvents.
- Never pull the plug out of the socket by pulling the cable.
- Never leave the appliance unattended when operational.
- Keep away from children.
- Take care to ensure that the power cable does not get damaged by being run over, crushed, pulled or suchlike.
- Do not use the machine if the power cable is in a less than perfect condition.
- If the power cable has to be replaced, the replacement must comply with the design specifications of the manufacturer. Power cable: H 05 VV - F 3 x 1.0 mm<sup>2</sup>
- Never vacuum the following: Burning matches, smoldering ash and cigarette butts, combustible, caustic, inflammable or explosive substances, vapor or liquids.
- This appliance is not suitable for vacuuming dust which can be harmful to health.
- Store the appliance in a dry indoor location.
- Never use the appliance if it is damaged.
- Only allow the appliance to be serviced by an authorized after sales service outlet.
- Only use the appliance to carry out work for which has been designed.
- Take extra care when cleaning steps.
- Use only genuine accessories and spare parts.

This appliance is not intended for use by persons (including children) with reduced physical, sensory or mental capabilities, or lack of experience and knowledge, unless they have been given supervision or instruction concerning use of the appliance by a person responsible for their safety. Children should be supervised to ensure that they do not play with the appliance.

**2. Layout and items supplied (Fig. 1-4)**

1. Handle
2. Hook for cable store
3. Power cable
4. Automatic socket-outlet for electric tools
5. Head
6. Handle
7. ON/OFF/Automatic switch
8. Suction hose connection
9. Flexible suction hose
10. Tank
11. Water drain screw
12. Castors
13. Wheels
14. Dual purpose nozzle
15. Accessory compartment
16. Holder for handle
17. 2-piece suction tube
18. Locking hook
19. Blow connector
20. Filter cage
21. Safety float valve
22. Electric tool adapter
23. Crevice nozzle
24. Pleated filter with cover
25. Foam filter
26. Combination nozzle attachment for wet vacuum cleaning
27. Combination nozzle attachment for smooth floors
28. Combination nozzle attachment for carpets
29. Air regulator
30. 2 x Washers for fitting the wheels
31. 2 x Split pins for fitting the wheels
32. 2 x Covers for fitting the wheels
33. Axle for fitting the wheels
34. 2 x Screws for fitting the handle
35. Tank bag

### 3. Intended use

The wet and dry vacuum cleaner is designed for wet and dry vacuuming using the appropriate filter. The appliance is not suitable for the vacuuming of combustible, explosive or harmful substances.

The machine is to be used only for its prescribed purpose. Any other use is deemed to be a case of misuse. The user / operator and not the manufacturer will be liable for any damage or injuries of any kind caused as a result of this.

Please note that our equipment has not been designed for use in commercial, trade or industrial applications. Our warranty will be voided if the machine is used in commercial, trade or industrial businesses or for equivalent purposes.

### 4. Technical data

Mains voltage:	230 V ~ 50 Hz
Power input:	1,400 watts
Max. power consumption of the automatic socket-outlet:	2,200 watts
Max. total power consumption:	3,600 watts
Container volume:	50 l
Weight:	10 kg

### 5. Before starting

#### ⚠ Important!

- Before you connect the appliance to the mains supply make sure that the data on the rating plate are identical to the mains data.
- The appliance may only be connected to a shock-proof socket.

#### 5.1 Assembling the appliance

##### 5.1 Appliance assembly

##### Fitting the wheels (Fig. 4-11/13)

Place a split pin for fitting the wheels (31) through the appropriate hole in the axle (33) and fit a washer (30) and a wheel (13) to the axle (33) (Fig. 5-6). Now slide the axle (33) through the guides provided for it on the underside of the tank (10) (Fig. 7). Fit the second wheel (13) to the empty end of the axle (33) and secure it with the other washer (30) and the split pin (31) (Fig. 8-10). Push the covers (32) on to the outside of the wheels (13) so that the detents

engage on the covers (32) for the wheel (13). (Fig. 11).

##### Fitting the castors (Fig. 12/12)

Fit the castors (12) into the appropriate mountings on the underside of the tank (10). Push the castors (12) firmly into the mounting until they engage with a clicking noise (Fig. 12).

##### Fitting the handle (Fig. 13/1)

Place the handle (1) into the handle holders (16) and secure the handle with the supplied screws (34) as shown in figure 13.

##### Fitting the appliance head (Fig. 14/5)

The appliance head (5) is fastened to the container (10) by the locking hook (18). To remove the appliance head (5), open the locking hook (18) and remove the appliance head (5). When fitting the appliance head (5), make sure that the locking hook (18) locks into place correctly.

#### 5.2 Fitting the filter

##### ⚠ Important!

Never use the wet and dry vacuum cleaner without a filter.

Check that the filter is securely fitted at all times.

##### Fitting the foam filter (Fig. 16/25)

For wet vacuuming, slip the supplied foam filter (25) over the filter basket (Fig. 2/20). The pleated filter (24) already fitted upon delivery is not suitable for wet vacuuming.

##### Fitting the pleated filter (Fig. 17/24)

For dry-vacuuming, slip the pleated filter (Fig. 3/24) over the filter basket (Fig. 2/20). The pleated filter (24) is suitable for dry-vacuuming only.

#### 5.3 Fitting the tank bag (Fig. 3/35)

Fit the tank bag (35) as shown in Fig. 18.

#### 5.4 Fitting the suction hose (Fig. 3/9)

Connect the suction hose (9) to the corresponding connector on the wet and dry vacuum cleaner, depending on the application required.

#### Vacuuming

Connect the suction hose (9) to the suction hose connector (8).

#### Blowing

Connect the suction hose (9) to the blow connector (19).

**GB**

To extend the suction hose (9) you can attach one or more of the elements which make up the 2-part suction tube (17) to the suction hose (9).

#### **Air regulator (Fig. 3/29)**

The air regulator (29) can be fitted between the suction hose (9) and the suction tube (17). The suction power of the nozzle can be infinitely adjusted using the air regulator (29).

### **5.5 Suction nozzles**

#### **Dual-purpose nozzle (Fig. 3/14)**

The dual-purpose nozzle (14) is for vacuuming solids and liquids over medium to large areas.

Various attachments can be fitted to the combination nozzle depending on what you sort of work you wish to carry out:

#### **Wet vacuuming**

Use the attachment for wet vacuuming (Fig. 3/26).

#### **Vacuuming smooth flooring**

Use the attachment for smooth floors (Fig. 3/27).

#### **Vacuuming carpets**

Use the attachment for carpets (Fig. 3/28).

Fit the appropriate attachment into the combination nozzle (14) from underneath and secure it to the combination nozzle (14) using the side lugs (fig. 15).

Ensure that the attachments are perfectly secure.

#### **Crevice nozzle (Fig. 3/23)**

The crevice nozzle (23) is designed for vacuuming solids and liquids in corners, edges and other areas that are difficult to access.

## **6. Operation**

### **6.1 ON/OFF switch (Fig. 2/7)**

Switch position 0: Off  
Switch position I: Normal operation  
Switch position II: Automatic mode

### **6.2. Dry vacuuming**

Use the pleated filter (24) for dry vacuuming (see point 5.2). The tank bag (35) can also be fitted for removal particular heavy dirt (see point 5.3).

Always ensure that the filters are perfectly secure.

### **6.3 Wet vacuuming**

For wet-vacuuming, use the foam filter (25) (see point 5.2).

Check that the filter is securely fitted at all times.

### **Water drain screw (Fig. 1/11)**

To make the tank (10) easier to empty after wet vacuuming, it is fitted with a water drain screw (11). Open the water drain screw (11) by turning it anti-clockwise and drain the liquid.

#### **⚠ Important!**

When wet vacuuming, the floating safety switch (21) turns off the wet and dry vacuum cleaner automatically when the maximum level is reached.

#### **⚠ Important!**

The wet and dry vacuum cleaner is not suitable for the vacuuming of combustible liquids. For wet vacuuming, use only the supplied foam filter.

### **6.4 Automatic mode**

Connect the power cable on your electric tool to the automatic socket-outlet (4) and connect the suction hose (9) to the extractor connector on your electric tool. Check that the connections are secure and airtight.

You can use the supplied electric tool adaptor (22) to connect the suction hose (9) to the electric tool. To do so, fit it between the suction hose and the extractor port on the electric tool.

Set the switch (7) on the wet and dry vacuum cleaner to position II, automatic mode. The moment you switch on the electric tool, the wet and dry vacuum cleaner switches on as well. When you switch off the electric tool, the wet and dry vacuum cleaner switches off as well after a pre-set delay.

### **6.5 Blowing**

Connect the suction hose (9) to the blow connector (19) on the wet and dry vacuum cleaner.

## **7. Cleaning, maintenance and ordering of spare parts**

#### **⚠ Important!**

Always pull out the mains power plug before starting any cleaning work.

### **7.1 Cleaning**

- Keep all safety devices, air vents and the motor housing free of dirt and dust as far as possible.
- We recommend that you clean the appliance immediately after you use it.

### 7.2 Cleaning the appliance head (5)

Clean the appliance regularly with a damp cloth and some soft soap. Do not use cleaning agents or solvents; these may be aggressive to the plastic parts in the appliance.

### 7.3 Cleaning the container (10)

The container can be cleaned with a damp cloth and some soft soap or under running water, depending on the amount of dirt.

### 7.4 Cleaning the filters

#### Cleaning the pleated filter (24)

Clean the pleated filter (24) regularly by carefully patting it and cleaning it with a fine brush or hand brush.

#### Cleaning the foam filter (25)

Clean the foam filter (25) with a little soft soap under running water and allow it to air-dry.

### 7.5 Maintenance

At regular intervals and before each use, check that the filters in the wet and dry vacuum cleaner are securely fitted.

### 7.6 Ordering replacement parts

Please quote the following data when ordering replacement parts:

- Type of machine
- Article number of the machine
- Identification number of the machine
- Replacement part number of the part required

For our latest prices and information please go to [www.isc-gmbh.info](http://www.isc-gmbh.info)

## 8. Disposal and recycling

The unit is supplied in packaging to prevent its being damaged in transit. This packaging is raw material and can therefore be reused or can be returned to the raw material system.

The unit and its accessories are made of various types of material, such as metal and plastic.

Defective components must be disposed of as special waste. Ask your dealer or your local council.

**F****⚠ Attention !**

Lors de l'utilisation d'appareils, il faut respecter certaines mesures de sécurité afin d'éviter des blessures et dommages. Veuillez donc lire attentivement ce mode d'emploi. Conservez-le bien de façon à pouvoir disposer à tout moment de ces informations. Si l'appareil doit être remis à d'autres personnes, remettez-leur aussi ce mode d'emploi. Nous déclinons toute responsabilité pour les accidents et dommages dus au non-respect de ce mode d'emploi et des consignes de sécurité.

**1. Consignes de sécurité**

- Attention : avant le montage et la mise en service, respectez absolument le mode d'emploi.
- Contrôlez que la tension secteur figurant sur la plaque d'identification correspond à la tension secteur.
- Branchez l'appareil uniquement sur des prises de courant de sécurité conformes aux spécifications 230 Volt, ~ 50 Hz.
- Fusible mini. 16A.
- Débranchez la prise secteur : lorsque vous n'utilisez pas l'appareil, avant d'ouvrir l'appareil, avant le nettoyage et l'entretien.
- Ne nettoyez jamais l'appareil avec des solvants.
- Ne retirez pas la fiche de la prise en la tirant par le câble.
- Ne laissez pas l'appareil sans surveillance.
- Interdire l'accès aux enfants.
- Il faut veiller à ne pas abîmer ni endommager la ligne de raccordement secteur en roulant dessus, en l'écrasant, en la tirant ou par d'autres actions du même genre.
- L'appareil ne doit pas être utilisé si l'état de la ligne de raccordement réseau n'est pas impeccable.
- Lors du remplacement de la ligne de raccordement secteur, il ne faut pas s'écarter des modèles indiqués par le producteur. Ligne de raccordement réseau : H 05 VV - F 3 x 1,0 mm<sup>2</sup>.
- N'aspirez jamais : d'allumettes brûlantes, de cendres ni de mégots en combustion, de matériaux, vapeurs ou liquides combustibles, corrosifs ou explosifs.
- Cet appareil n'est pas fait pour aspirer des poussières nocives pour la santé.
- Conservez l'appareil à un endroit sec.
- Ne mettez pas en service un appareil endommagé.
- Service après-vente uniquement dans nos postes service après-vente autorisés.

- Utilisez uniquement l'appareil pour les travaux pour lesquels il a été construit.
- Lorsque vous nettoyez des escaliers, la plus grande prudence est de mise.
- Utilisez exclusivement des accessoires et pièces détachées d'origine.

Cet appareil ne convient pas aux personnes (y compris les enfants) qui en raison de leurs capacités physiques, sensorielles ou intellectuelles ou leur manque d'expérience et/ou de connaissances ne peuvent pas l'utiliser de manière sûre, à moins d'être surveillées et de recevoir les instructions relatives à l'utilisation de l'appareil par une personne responsable de leur sécurité. Surveillez les enfants pour vous assurer qu'ils ne jouent pas avec l'appareil.

**2. Description de l'appareil et étendue de la livraison (fig. 1-4)**

- 1 Poignée
2. Crochet pour enroulement de câble
3. Câble réseau
4. Prise automatique pour outils électriques
5. Tête de l'appareil
6. Poignée
7. Interrupteur automatique marche / arrêt
8. Raccord du tuyau d'aspiration
9. Tuyau d'aspiration flexible
10. Récipient
11. Bouchon de vidange d'eau
12. Galets de roulement
13. Roues
14. Buse combinée
15. Compartiment accessoires
16. Support pour poignée
17. Tube d'aspiration à 2 pièces
18. Crochet de fermeture
19. Raccord de soufflerie
20. Cage filtrante
21. Soupape de sécurité à flotteur
22. Adaptateur pour outil électrique
23. Buse à joints
24. Filtre à plis avec couvercle
25. Filtre en mousse
26. Embout de buse combinée pour aspirer de l'eau
27. Embout de buse combinée pour les sols lisses
28. Embout de buse combinée pour les moquettes
29. Régulateur d'air manquant
30. 2 x rondelles pour le montage de la roue
31. 2 x goupilles de sécurité pour le montage de la roue
32. 2 x revêtements pour le montage de la roue

- 33. Essieu pour le montage de la roue
- 34. 2 x vis pour le montage de la poignée
- 35. Sac réservoir

### 3. Utilisation conforme à l'affectation

L'aspirateur à eau et poussière est adapté pour aspirer de l'eau et de la poussière en utilisant le filtre correspondant. L'appareil n'est pas conçu pour aspirer des substances combustibles, explosives ni dangereuses pour la santé.

La machine doit exclusivement être employée conformément à son affectation. Chaque utilisation allant au-delà de cette affectation est considérée comme non conforme. Pour les dommages en résultant ou les blessures de tout genre, le producteur décline toute responsabilité et l'opérateur/l'exploitant est responsable.

Veillez au fait que nos appareils, conformément à leur affectation, n'ont pas été construits, pour être utilisés dans un environnement professionnel, industriel ou artisanal. Nous déclinons toute responsabilité si l'appareil est utilisé professionnellement, artisanalement ou dans des sociétés industrielles, tout comme pour toute activité équivalente.

### 4. Caractéristiques techniques

Tension réseau :	230V~50 Hz
Puissance absorbée :	1 400 W
Puissance absorbée maxi. prise automatique :	2 200 W
Puissance absorbée maxi. total :	3 600 W
Volume du réservoir :	50 l
Poids :	10 kg

### 5. Avant la mise en service

#### Attention !

- Assurez-vous, avant de connecter la machine, que les données se trouvant sur la plaque de signalisation correspondent bien aux données du réseau.
- L'appareil doit uniquement être raccordé à une prise de courant de sécurité !

### 5.1 Montage de l'appareil

#### Montage de la roue (fig. 4-11/13)

Enfichez une goupille de sécurité pour le montage de la roue (31) dans le perçage correspondant dans l'essieu (33) et mettez une rondelle (30) et une roue (13) sur l'essieu (33) (fig. 5-6). Faites glisser à présent l'essieu (33) à travers les dispositifs de guidage prévus à cet effet sur la face inférieure du réservoir (10) (fig. 7). Enfichez la deuxième roue (13) sur l'extrémité libre de l'essieu (33) et bloquez-la avec la rondelle restante (30) et la goupille de sécurité (31) (fig. 8-10). Appuyez sur les recouvrements (32) sur le côté extérieur des roues (13) de façon que les crochets de fixation s'enclanchent sur les recouvrements (32) sur la roue (13). (fig. 11).

#### Montage des roulettes (fig. 12/12)

Enfichez les galets de roulement (12) dans les logements correspondants sur la face inférieure du réservoir (10). Poussez à fond les galets de roulement (12) dans le logement jusqu'à ce qu'ils s'enclanchent avec un clic (fig. 12)

#### Montage de la poignée ( fig. 13/1)

Enfichez la poignée (1) dans le support de la poignée (16) et bloquez la poignée avec les vis ci-jointes (34) comme indiqué en figure 13.

#### Montage de la tête de l'appareil (fig. 14/5)

La tête de l'appareil (5) est fixée sur le réservoir (10) avec un crochet de fermeture (18). Pour retirer la tête de l'appareil (5), ouvrez le crochet de fermeture (18) et enlevez la tête de l'appareil (5). Lors du montage de la tête d'appareil (5), veillez à ce que le crochet de fermeture (18) s'enclanche correctement.

### 5.2 Montage des filtres

#### Attention !

Ne jamais utiliser l'aspirateur à eau et poussière sans filtre ! Veillez toujours à la bonne fixation du filtre !

#### Montage du filtre en mousse (fig. 16/25)

Pour aspirer de l'eau, tirez le filtre en mousse (25) joint au-dessus de la cage filtrante (fig. 2/20). Le filtre à plis (24) déjà monté au moment de la livraison n'est pas fait pour aspirer de l'eau !

#### Montage du filtre à plis (fig. 17/24)

Pour aspirer à sec, poussez le filtre à plis (fig. 3/24) sur la cage filtrante (fig. 2/20). Le filtre à plis (24) convient uniquement à l'aspiration de la poussière !

## F

**5.3 Montage du sac du réservoir (fig. 3/35)**

Montez le sac du réservoir (35) comme représenté en figure 18.

**5.4 Montage du tuyau d'aspiration (fig. 3/9)**

Raccordez en fonction du cas d'application le tuyau d'aspiration (9) avec le raccord correspondant de l'aspirateur à eau et poussière.

**Aspirer**

Raccordez le tuyau d'aspiration (9) au niveau du raccord du tuyau d'aspiration (8).

**Souffler**

Raccordez le tuyau d'aspiration (9) au niveau du raccord de soufflerie (19).

Pour prolonger le tuyau d'aspiration (9), on peut monter un ou plusieurs éléments du tube d'aspiration à 2 pièces (17) sur le tuyau d'aspiration (9).

**Régulateur d'air manquant (fig. 3/29)**

Entre le tuyau d'aspiration (9) et le tube d'aspiration (17), on peut utiliser le régulateur d'air manquant (29). Le régulateur d'air manquant (29) permet de régler en continu la force d'aspiration sur la buse.

**5.5 Buse d'aspiration****Buse combinée (fig. 3/14)**

La buse combinée (14) convient à aspirer des substances solides et des liquides sur des surfaces moyennes à grandes.

Il est possible de monter divers embouts sur la buse combinée en fonction du cas d'application :

**Aspiration de l'eau :**

utiliser l'embout pour l'aspiration de l'eau (fig. 3/26).

**Aspiration de sols lisses :**

utilisez l'embout pour sols lisses (fig. 3/27).

**Aspiration de moquettes :**

utilisez l'embout pour moquettes (fig. 3/28).

Placez l'embout correspondant par le bas dans la buse combinée (14) et fixez-le à la buse combinée (14) avec les colliers de fixation latéraux (fig. 15).

Veillez à ce que les embouts tiennent correctement.

**Buse à joints (fig. 3/23)**

La buse à joints (23) sert à aspirer les matières solides et les liquides dans les angles, les arêtes et dans les endroits difficiles d'accès.

**6. Commande****6.1 Interrupteur marche / arrêt (fig. 2/7)**

Position de l'interrupteur 0: Arrêt

Position de l'interrupteur I: Fonctionnement normal

Position de l'interrupteur II: Mode automatique

**6.2 Aspirer à sec**

Utilisez le filtre à plis (24) pour aspirer de la poussière (cf. point 5.2). Lors de l'enlèvement d'encrassements particulièrement sales, on peut monter également le sac du réservoir (35) (voir point 5.3).

Veillez toujours à la bonne fixation du filtre !

**6.3 Aspirer de l'eau**

Utilisation le filtre en mousse (25) pour aspirer de l'eau (cf. point 5.2).

Veillez toujours à la bonne fixation du filtre !

**Bouchon de vidange d'eau (fig. 1 /11)**

Pour vider simplement le réservoir (10), ce dernier est équipé d'un bouchon de vidange d'eau (11) pour l'aspiration d'eau.

Ouvrez le bouchon de vidange d'eau (11) en le tournant à gauche et laissez le liquide s'écouler.

**⚠ Attention !**

Lorsque vous aspirez de l'eau, l'aspirateur d'eau et de poussière se met automatiquement hors service par le biais de la soupape de sécurité à flotteur (21) quand le niveau de remplissage maximal est atteint.

**⚠ Attention !**

L'aspirateur à eau et poussière n'est pas fait pour aspirer des liquides inflammables ! Utilisez uniquement le filtre en mousse fourni pour aspirer de l'eau !

**6.4 Mode automatique**

Raccordez le câble secteur de votre outil électrique à la prise de courant automatique (4) et reliez le tuyau d'aspiration (9) au raccord d'aspiration de poussière de votre outil électrique. Veillez à la bonne fixation et au raccord hermétique à l'air des appareils.

Pour raccorder le tuyau d'aspiration (9) à l'outil électrique, vous pouvez utiliser l'adaptateur pour outil électrique (22) joint. Insérez-le entre le tuyau d'aspiration et le raccord d'aspiration de l'outil électrique.



Mettez l'interrupteur (7) de l'aspirateur à eau et poussière sur la position II, mode automatique. Dès que vous mettez l'outil électrique en circuit, l'aspirateur à eau et poussière s'allume. Lorsque vous mettez votre outil électrique hors circuit, l'aspirateur à eau et poussière s'éteint avec un retard pré réglé.

### 6.5 Souffler

Raccordez le tuyau d'aspiration (9) avec le raccord de soufflerie (19) de l'aspirateur à eau et poussière.

## 7. Nettoyage, maintenance et commande de pièces de rechange

### ⚠ Attention !

Retirez la fiche de contact avant tous travaux de nettoyage.

### 7.1 Nettoyage

- Maintenez les dispositifs de protection, les fentes à air et le carter de moteur aussi propres (sans poussière) que possible.
- Nous recommandons de nettoyer l'appareil directement après chaque utilisation.

### 7.2 Nettoyage de la tête d'appareil (5)

Nettoyez l'appareil régulièrement à l'aide d'un chiffon humide et un peu de savon. N'utilisez aucun produit de nettoyage ni détergent ; ils pourraient endommager les pièces en matières plastiques de l'appareil.

### 7.3 Nettoyage du réservoir (10)

Le réservoir peut être nettoyé, en fonction du degré d'encrassement, avec un chiffon humide et un peu de savon noir ou sous l'eau courante.

### 7.4 Nettoyage des filtres

#### Nettoyage du filtre à plis (24)

Nettoyez régulièrement le filtre à plis (24) en le tapotant précautionneusement et en le nettoyant à l'aide d'une brosse fine ou d'une balayette.

#### Nettoyage du filtre en mousse (25)

Nettoyer le filtre en mousse (25) avec un peu de savon noir sous l'eau courante et laissez-le sécher à l'air.

### 7.5 Maintenance

Contrôlez régulièrement la bonne fixation du filtre de l'aspirateur à eau et poussière et avant chaque application.

## 7.6 Commande de pièces de rechange

Pour les commandes de pièces de rechange, veuillez indiquer les références suivantes:

- Type de l'appareil
- No. d'article de l'appareil
- No. d'identification de l'appareil
- No. de pièce de rechange de la pièce requise

Vous trouverez les prix et informations actuelles à l'adresse [www.isc-gmbh.info](http://www.isc-gmbh.info)

## 8. Mise au rebut et recyclage

L'appareil se trouve dans un emballage permettant d'éviter les dommages dus au transport. Cet emballage est une matière première et peut donc être réutilisé ultérieurement ou être réintroduit dans le circuit des matières premières.

L'appareil et ses accessoires sont en matériaux divers, comme par ex. des métaux et matières plastiques. Éliminez les composants défectueux dans les systèmes d'élimination des déchets spéciaux. Renseignez-vous dans un commerce spécialisé ou auprès de l'administration de votre commune !



### ⚠ **Attenzione!**

Nell'usare gli apparecchi si devono rispettare diverse avvertenze di sicurezza per evitare lesioni e danni. Quindi leggete attentamente queste istruzioni per l'uso. Conservatele bene per avere a disposizione le informazioni in qualsiasi momento. Se date l'apparecchio ad altre persone consegnate loro queste istruzioni per l'uso insieme all'apparecchio! Non ci assumiamo alcuna responsabilità per incidenti o danni causati dal mancato rispetto di queste istruzioni e delle avvertenze di sicurezza.

## 1. Avvertenze di sicurezza

- Attenzione: prima del montaggio e della messa in esercizio osservate assolutamente le istruzioni per l'uso.
- Controllate che la tensione di rete indicata sulla targhetta corrisponda alla tensione di rete a disposizione.
- Collegate l'apparecchio solo ad una regolare presa con messa a terra da 230 Volt, ~ 50 Hz.
- Protezione di almeno 16 A.
- Staccate la spina dalla presa di corrente: quando l'apparecchio non viene usato, prima di aprire l'apparecchio, prima della pulizia e della manutenzione.
- Non pulite mai l'apparecchio con solventi.
- Non staccate la spina dalla presa di corrente tirando il cavo.
- Non lasciate l'apparecchio incustodito.
- Tenete lontani bambini.
- Fate attenzione che il cavo di alimentazione non venga rovinato o danneggiato passandoci sopra, schiacciandolo, tirandolo o trattandolo in modo simile.
- L'apparecchio non deve venire usato se il cavo di alimentazione non è in perfetto stato.
- In caso di sostituzione del cavo di alimentazione non dovete allontanarvi dalle versioni indicate dal produttore. Cavo di alimentazione: H 05 VV - F 3 x 1,0 mm<sup>2</sup>.
- Non aspirate in nessun caso: fiammiferi accesi o ancora incandescenti, ceneri e mozziconi di sigarette che non siano spenti, sostanze, vapori e liquidi infiammabili, caustici o esplosivi.
- Questo apparecchio non è adatto all'aspirazione di polveri nocive alla salute.
- Conservate l'apparecchio in luoghi asciutti.
- Non mettete in funzione l'apparecchio se è difettoso.
- Assistenza solo presso centri di servizio assistenza autorizzati.

- Utilizzate l'apparecchio solo per i lavori per i quali è stato costruito.
- Nella pulizia di scale occorre essere estremamente attenti.
- Usate solamente accessori e ricambi originali.

Questo apparecchio non è destinato ad essere usato da persone (bambini compresi) con capacità fisiche, sensoriali o mentali limitate o che manchino di esperienza e/o conoscenze, a meno che non vengano sorvegliati da una persona responsabile per la loro sicurezza o abbiano ricevuto da essa istruzioni su come usare l'apparecchio. I bambini devono essere sorvegliati per assicurarsi che non giochino con l'apparecchio.

## 2. Descrizione dell'apparecchio ed elementi forniti (Fig. 1-4)

- 1 Impugnatura
- 2 Gancio avvolgicavo
- 3 Cavo di alimentazione
- 4 Presa automatica per utensili elettrici
- 5 Testa dell'apparecchio
- 6 Impugnatura
- 7 Interruttore acceso/spento/automatico
- 8 Attacco per il tubo flessibile di aspirazione
- 9 Tubo flessibile di aspirazione
- 10 Serbatoio
- 11 Tappo a vite di scarico dell'acqua
- 12 Rotelle
- 13 Ruote
- 14 Bocchetta combinata
- 15 Cassetto accessori
- 16 Supporto per impugnatura
- 17 Tubo di aspirazione a 2 elementi
- 18 Gancio di chiusura
- 19 Attacco di soffiaggio
- 20 Cestello del filtro
- 21 Valvola di sicurezza a galleggiante
- 22 Adattatore per l'elettrotensile
- 23 Bocchetta tergifughe
- 24 Filtro pieghettato con coperchio
- 25 Filtro di gommapiuma
- 26 Spazzola a bocchetta combinata per l'aspirazione di liquidi
- 27 Spazzola a bocchetta combinata per pavimento liscio
- 28 Spazzola a bocchetta combinata per moquette
- 29 Apertura di regolazione dell'aria
- 30 2 x rosette per il montaggio delle ruote
- 31 2 x copiglie di sicurezza per il montaggio delle ruote
- 32 2 x coperture per il montaggio delle ruote



- 33. Assale per il montaggio delle ruote
- 34. 2 x viti per il montaggio dell'impugnatura
- 35. Sacchetto per il serbatoio

### 3. Utilizzo proprio

L'aspiratore a secco / a umido è adatto per l'aspirazione a secco / a umido utilizzando il rispettivo filtro. L'apparecchio non è destinato all'aspirazione di sostanze infiammabili, esplosive o dannose per la salute.

L'apparecchio deve venire usato solamente per lo scopo a cui è destinato. Ogni altro tipo di uso che esuli da quello previsto non è un uso conforme. L'utilizzatore/l'operatore, e non il costruttore, è responsabile dei danni e delle lesioni di ogni tipo che ne risultano.

Tenete presente che i nostri apparecchi non sono stati costruiti per l'impiego professionale, artigianale o industriale. Non ci assumiamo alcuna garanzia quando l'apparecchio viene usato in imprese commerciali, artigianali o industriali, o in attività equivalenti.

### 4. Caratteristiche tecniche

Tensione di rete:	230 V ~ 50 Hz
Potenza assorbita:	1.400 W
Max. potenza assorbita dalla presa di corrente automatica	2.200 W
Max. potenza assorbita totale	3.600 W
Capienza del recipiente:	50 l
Peso:	10 kg

### 5. Prima della messa in esercizio

#### **Attenzione!**

- Prima di inserire la spina nella presa di corrente assicuratevi che i dati sulla targhetta di identificazione corrispondano a quelli di rete.
- L'apparecchio deve essere collegato solo ad una presa con messa a terra!

#### **5.1 Montaggio dell'apparecchio Montaggio delle ruote (Fig. 4-11/13)**

Inserite una copiglia di sicurezza per il montaggio delle ruote (31) nel foro corrispondente nell'assale della ruota (33) e fate passare l'assale (33)

attraverso una rosetta (30) e una ruota (13) (Fig. 5-6). Fate passare l'assale della ruota (33) attraverso le guide previste sulla parte inferiore del serbatoio (10) (Fig. 7). Infilate la seconda ruota (13) nell'estremità libera dell'assale (33) e assicuratelo con la restante rosetta (30) e con la copiglia di sicurezza (31) (Fig. 8-10). Premete le coperture (32) sul lato esterno delle ruote (13) in modo che le sporgenze di supporto delle coperture (32) scattino sulla ruota (13) bloccandosi. (Fig. 11).

#### **Montaggio delle rotelle (Fig. 12/12)**

Spingete le rotelle (12) nei relativi alloggiamenti sulla parte inferiore del serbatoio (10). Premere con forza le rotelle (12) negli alloggiamenti fino a che non scattano facendo click (Fig. 12).

#### **Montaggio dell'impugnatura (Fig. 13/1)**

Infilate l'impugnatura (1) nel supporto per l'impugnatura (16) e fissate l'impugnatura con le viti in dotazione (34), come mostrato nella Fig. 13.

#### **Montaggio della testa dell'apparecchio (Fig. 14/5)**

La testa dell'apparecchio (5) è fissata al contenitore (10) dal gancio di chiusura (18). Per togliere la testa dell'apparecchio (5), aprite il gancio di chiusura (18) e togliete la testa dell'apparecchio (5). Nel montare la testa dell'apparecchio (5) badate che il gancio di chiusura (18) scatti correttamente.

### 5.2 Montaggio del filtro

#### **Attenzione!**

Non usate mai l'aspiratore a secco / a umido senza filtro! Controllate sempre che il filtro sia ben fissato!

#### **Montaggio del filtro di gommapiuma (Fig. 16/25)**

Per l'aspirazione a umido infilate il filtro di gommapiuma accluso (25) sopra il cestello del filtro (Fig. 2/20). Il filtro pieghettato (24), già montato alla consegna, non è adatto per l'aspirazione a umido!

#### **Montaggio del filtro pieghettato (Fig. 17/24)**

Per l'aspirazione a secco spingete il filtro pieghettato (Fig. 3/24) sul cestello del filtro (Fig. 2/20). Il filtro pieghettato (24) è adatto solo per l'aspirazione a secco!

#### **5.3 Montaggio del sacchetto per il serbatoio (Fig. 3/35)**

Montate il sacchetto per il serbatoio (35) come mostrato nella Fig. 18.



#### 5.4 Montaggio del tubo flessibile di aspirazione (Fig. 3/9)

A seconda dello scopo di utilizzo, collegate il tubo flessibile di aspirazione (9) con l'attacco dell'aspiratore a secco / a umido.

##### Aspirazione

Inserite il tubo flessibile di aspirazione (9) nell'attacco del tubo di aspirazione (8).

##### Soffiaggio

Inserite il tubo flessibile di aspirazione (9) nell'attacco del tubo di soffiaggio (19).

Per prolungare il tubo flessibile di aspirazione (9) potete applicare uno o più dei 2 elementi del tubo di aspirazione (17) al tubo flessibile di aspirazione (9).

##### Apertura di regolazione per l'aria (Fig. 3/29)

L'apertura di regolazione per l'aria (29) può essere inserita tra il tubo flessibile di aspirazione (9) e il tubo di aspirazione (17). Sull'apertura di regolazione (29) per l'aria si può regolare in continuo la forza aspirante all'ugello.

#### 5.5 Bocchette di aspirazione

##### Bocchetta combinata (Fig. 3/14)

La bocchetta combinata (14) è adatta all'aspirazione di solidi e liquidi su superfici da medie a grandi.

Sulla bocchetta combinata si possono montare differenti spazzole, a seconda del caso.

##### Aspirazione di liquidi:

usare la spazzola per l'aspirazione di liquidi (Fig. 3/26).

##### Aspirazione di pavimenti lisci:

usare la spazzola per l'aspirazione di pavimenti lisci (Fig. 3/27).

##### Aspirazione di moquette:

usare la spazzola per l'aspirazione di moquette (Fig. 3/28).

Inserite la spazzola adatta nella bocchetta combinata (14) dal basso e fissatela ad essa con le linguette di bloccaggio laterali (Fig. 15).

Controllate che le spazzole siano ben fissate!

##### Bocchetta tergifughe (Fig. 3/23)

La bocchetta tergifughe (23) è adatta all'aspirazione di solidi e liquidi in angoli, spigoli e altri luoghi difficilmente raggiungibili.

20

## 6. Uso

### 6.1 Interruttore ON/OFF (Fig. 2/7)

Posizione "0" dell'interruttore: Spento

Posizione "I" dell'interruttore: Esercizio normale

Posizione "II" dell'interruttore: Esercizio automatico

### 6.2 Aspirazione a secco

Per l'aspirazione a secco impiegate il filtro pieghettato (24) (vedi punto 5.2). Per eliminare una quantità di sporco particolarmente elevata si può montare anche il sacchetto per il serbatoio (35) (vedi punto 5.3).

Controllate sempre che il filtro sia ben fissato!

### 6.3 Aspirazione a umido

Per l'aspirazione ad umido impiegate il filtro di gommapiuma (25) accluso (vedi punto 5.2).

Controllate sempre che il filtro sia ben fissato!

### Tappo a vite di scarico (Fig. 1/11)

Per svuotare il serbatoio (10) con più facilità nel caso di aspirazione di liquidi, il serbatoio è dotato di un tappo a vite di scarico (11).

Aprite il tappo a vite di scarico (11) ruotandolo a sinistra e fate defluire il liquido.

#### **Attenzione!**

Nell'aspirazione a umido l'aspiratore a secco / a umido viene spento automaticamente dalla valvola di sicurezza a galleggiante (21) al raggiungimento del livello massimo di riempimento.

#### **Attenzione!**

L'aspiratore a secco / a umido non è adatto all'aspirazione di liquidi infiammabili!

Per l'aspirazione di liquidi impiegate solo il filtro di gommapiuma accluso!

### 6.4 Esercizio automatico

Inserite il cavo di alimentazione dell'elettrodomestico nella presa di corrente automatica (4) e collegate il tubo flessibile di aspirazione (9) con l'attacco di aspirazione della polvere dell'elettrodomestico.

Controllate che gli apparecchi siano fissati bene ed ermeticamente.

Per il collegamento del cavo flessibile di aspirazione (9) all'elettrodomestico potete usare l'adattatore (22) accluso. Inserirlo tra il tubo flessibile di aspirazione e l'attacco di aspirazione della polvere dell'elettrodomestico.



Posizionate l'interruttore (7) dell'aspiratore a secco / a umido sulla posizione "II", esercizio automatico. Appena accendete l'elettrotensile si accende l'aspiratore a secco / a umido. Quando spegnete l'elettrotensile l'aspiratore a secco / a umido si spegne con un ritardo preimpostato.

### 6.5 Soffiaggio

Collegate il tubo flessibile di aspirazione (9) con l'attacco di soffiaggio (19) dell'aspiratore a secco / a umido.

## 7. Pulizia, manutenzione e ordinazione dei pezzi di ricambio

### **Attenzione!**

Prima di qualsiasi lavoro di pulizia staccate la spina dalla presa di corrente.

#### 7.1 Pulizia

- Tenete il più possibile i dispositivi di protezione, le fessure di aerazione e la carcassa del motore liberi da polvere e sporco.
- Consigliamo di pulire l'apparecchio subito dopo averlo usato.

#### 7.2 Pulizia della testa dell'apparecchio (5)

Pulite l'apparecchio regolarmente con un panno asciutto ed un po' di sapone. Non usate detergenti o solventi perché questi ultimi potrebbero danneggiare le parti in plastica dell'apparecchio.

#### 7.3 Pulizia del contenitore (10)

A seconda del tipo di sporco potete pulire il contenitore con un panno umido ed un po' di sapone, oppure sotto acqua corrente.

#### 7.4 Pulizia del filtro

##### **Pulizia del filtro pieghettato (24)**

Pulite regolarmente il filtro pieghettato (24) battendolo delicatamente e passandolo con una spazzola fine o con uno scopino.

##### **Pulizia del filtro di gommapiuma (25)**

Pulite il filtro di gommapiuma (25) con un po' di sapone sotto acqua corrente e lasciatelo asciugare all'aria.

#### 7.5 Manutenzione

Controllate regolarmente e prima di ogni utilizzo che il filtro dell'aspiratore a secco / a umido sia ben fissato.

## 7.6 Commissione dei pezzi di ricambio

Volendo commissionare dei pezzi di ricambio, si dovrebbe dichiarare quanto segue:

- modello dell'apparecchio
- numero dell'articolo dell'apparecchio
- numero d'ident. dell'apparecchio
- numero del pezzo di ricambio del ricambio necessitato.

Per i prezzi e le informazioni attuali si veda [www.isc-gmbh.info](http://www.isc-gmbh.info)

## 8. Smaltimento e riciclaggio

L'apparecchio si trova in una confezione per evitare i danni dovuti al trasporto. Questo imballaggio rappresenta una materia prima e può perciò essere utilizzato di nuovo o riciclato.

L'apparecchio e i suoi accessori sono fatti di materiali diversi, per es. metallo e plastica.

Consegnate i pezzi difettosi allo smaltimento di rifiuti speciali. Per informazioni rivolgetevi ad un negozio specializzato o all'amministrazione comunale!

**DK/N****⚠️ Vigtigt!**

Ved brug af el-værktøj er der visse sikkerhedsforanstaltninger, der skal respekteres for at undgå skader på personer og materiel. Læs derfor betjeningsvejledningen grundigt igennem. Opbevar vejledningen et praktisk sted, så du altid kan tage den frem efter behov. Husk at lade betjeningsvejledningen følge med maskinen, hvis du overdrager den til andre!

Vi fraskriver os ethvert ansvar for skader på personer eller materiel, som måtte opstå som følge af, at anvisningerne i denne betjeningsvejledning, navnlig vedrørende sikkerhed, tilsidesættes.

**1. Sikkerhedsanvisninger**

- Vigtigt: Det er vigtigt, at du læser betjeningsvejledningen inden montage og idriftsættelse.
- Kontroller, om netspændingen angivet på mærkepladen svarer til den forhåndenværende netspænding.
- Må kun tilsluttes korrekt installeret og udformet stikkontakt på 230 volt, ~ 50 Hz.
- Mindst 16 A sikring.
- Træk stikket ud af stikkontakten, når: sugeren ikke benyttes, før sugeren åbnes, før rengøring og vedligeholdelse.
- Rengør aldrig sugeren med opløsningsmidler.
- Tag fat i selve stikket, når du trækker ledningen ud af stikkontakten.
- Sugeren må ikke efterlades uden opsyn i driftsklar stand.
- Børn må ikke have adgang til sugeren.
- Pas på, at netledningen ikke ødelægges eller beskadiges, f.eks. ved at den køres over, kommer i klemme eller udsættes for trækbelastning.
- Sugeren må ikke benyttes, hvis netledningen ikke er i fejlfri stand.
- Ved udskiftning af netledning må kun benyttes de ledningstyper, som foreskrives af producenten. Netledning: H 05 VV - F 3 x 1,0 mm<sup>2</sup>.
- Må under ingen omstændigheder indsuges: Brændende tændstikker, glødende aske og cigaretskod, brændbare, ætsende, brandfarlige eller eksplosive stoffer, dampe og væsker.
- Sugeren er ikke beregnet til ind sugning af sundhedsskadeligt støv.
- Sugeren skal opbevares i tørre lokaler.
- Anvend ikke sugeren, hvis den er beskadiget.
- Servicearbejde er forbeholdt autoriseret kundeservice.
- Brug kun sugeren til formål, den er konstrueret til.

- Vær særlig opmærksom ved rengøring af trapper.
- Brug kun originale tilbehørs- og reservedele.

Maskinen må ikke betjenes af personer (inkl. børn) med begrænsede fysiske eller sensoriske færdigheder, eller personer, der ikke er i psykisk balance. Manglende erfaring og kendskab til maskinens anvendelse fratager ligeledes en person retten til at arbejde med maskinen, med mindre arbejdet sker under opsyn eller efter grundig instruktion. Pas på, at børn ikke leger med maskinen.

**2. Maskinbeskrivelse og leveringsomfang (fig. 1-4)**

- 1 Førehåndtag
2. Kroge til ledningsoprulning
3. Netledning
4. Automatik-stikdåse til el-værktøj
5. Top
6. Håndtag
7. Tænd- / Sluk- / Automatik-knap
8. Tilslutning sugeslange
9. Bøjelig sugeslange
10. Beholder
11. Vandaftapningssskrue
12. Styrehjul
13. Hjul
14. Universalmundstykke
15. Tilbehørsmagasin
16. Holder til førehåndtag
17. Todelt sugerør
18. Låsehaspe
19. Blæsetilslutning
20. Filterkurv
21. Sikkerhedssvømmerventil
22. Adapter til el-værktøj
23. Fugemundstykke
24. Foldefilter med dæksel
25. Skumstoffilter
26. Universalmundstykke-indsats til vådsugning
27. Universalmundstykke-indsats til glatte gulve
28. Universalmundstykke-indsats til tæpper
29. Falskluftregulering
30. 2 x spændeskive til hjulmontage
31. 2 x sikringsplit til hjulmontage
32. 2 x afdækning til hjulmontage
33. Aksel til hjulmontage
34. 2 x skruer til håndtagsmontage
35. Beholderpose

### 3. Formålsbestemt anvendelse

Våd-/tørsugeren er beregnet til våd- og tørsugning med anvendelse af passende filter. Sugeren er ikke beregnet til opugning af brændbare, eksplosive eller sundhedsskadelige stoffer.

Saven må kun anvendes i overensstemmelse med dens tiltænkte formål. Enhver anden form for anvendelse er ikke tilladt. Vi fraskriver os ethvert ansvar for skader, det være sig på personer eller materiel, som måtte opstå som følge af, at maskinen ikke er blevet anvendt korrekt. Ansvaret bæres alene af brugeren/ejeren.

Bemærk, at vore produkter ikke er konstrueret til erhvervsmæssig, håndværksmæssig eller industriel brug. Vi fraskriver os ethvert ansvar, såfremt produktet anvendes i erhvervsmæssigt, håndværksmæssigt, industrielt eller lignende øjemed.

### 4. Tekniske specifikationer

Netspænding:	230V~ 50 Hz
Optagen effekt:	1.400 W
Maks. optagen effekt, automatik-stikdåse:	2.200 W
Maks. optagen effekt, i alt:	3.600 W
Beholdervolumen:	50 l
Vægt:	10 kg

### 5. Inden ibrugtagning

#### ⚠️ Vigtigt!

- Inden du slutter maskinen til strømforsyningsnettet, skal du kontrollere, at dataene på mærkepladen stemmer overens med netdataene.
- Sugeren må kun tilsluttes en korrekt isoleret jordkontakt!

#### 5.1 Samling

##### Montering af hjul (fig. 4-11/13)

Stik en sikringsplit til hjulmontage (31) gennem hullet i hjulakslen (33), og træk en spændeskive (30) og et hjul (13) hen over hjulakslen (33) (fig. 5-6). Nu skubbes hjulakslen (33) gennem føringerne på undersiden af beholderen (10) (fig. 7). Sæt det andet hjul (13) på den frie ende af hjulakslen (33), og fikser det med den anden spændeskive (30) og sikringsplitten (31) (fig. 8-10). Pres afdækningerne

(32) på hjulenes (13) yderside, så holdeansatserne går i indgreb i afdækningerne (32) på hjulet (13). (fig. 11).

##### Montering af styrehjul (fig. 12/12)

Sæt styrehjulene (12) i indtagene på undersiden af beholderen (10). Pres styrehjulene (12) kraftigt ind i udtagene, til de klikker fast (fig. 12).

##### Montering af førehåndtag (fig. 13/1)

Stik håndtaget (1) ind i holderne (16), og fikser håndtaget med de medfølgende skruer (34) som vist på figur 13.

##### Montering af overdel (fig. 14/5)

Overdelen (5) er fastgjort til beholderen (10) med låsehasperne (18). For at tage sugerens overdel (5) af åbnes låsehasperne (18), og overdelen (5) løftes op. Sørg for, at låsehasperne (18) går ordentligt i indgreb, når overdelen (5) sættes på.

### 5.2 Montering af filtre

#### ⚠️ Vigtigt!

Våd-/tørsugeren må aldrig benyttes uden filtre! Vær altid opmærksom på, om filtrene sidder ordentligt fast!

##### Montering af skumstoffilter (fig. 16/25)

Til vådsugning trækkes det medfølgende skumstoffilter (25) over filterkurven (fig. 2/20). Foldefiltret (24), som er monteret ved leveringen, egner sig ikke til vådsugning!

##### Montering af foldefilter (fig. 17/24)

Til tørsugning presses foldefiltret (fig. 3/24) på filterkurven (fig. 2/20). Foldefiltret (24) egner sig udelukkende til tørsugning!

##### 5.3 Montering af beholderpose (fig. 3/35)

Monter beholderposen (35) som vist på figur 18.

##### 5.4 Montering af sugeslange (fig. 3/9)

Sugeslangen (9) forbindes med den rigtige tilslutning på våd-/tørsugeren, afhængig af anvendelsessituationen.

#### Sugning

Sæt sugeslangen (9) ind i tilslutningen til sugeslange (8)

DK/N

**Blæsning**

Sæt sugeslangen (9) ind i blæsetilslutningen (19)

For at forlænge sugeslangen (9) kan der sættes en eller flere elementer af det 2-delte sugerør (17) på sugeslangen (9).

**Falskluftregulering (fig. 3/29)**

Falskluftreguleringen (29) kan sættes ind mellem sugeslangen (9) og sugerøret (17). På falskluftreguleringen (29) kan sugekraften ved mundstykket indstilles trinløst.

**5.5 Mundstykker****Universalmundstykke (fig. 3/14)**

Universalmundstykket (14) er beregnet til opsugning af fedtstoffer og væsker fra mellemstore til store flader.

På universalmundstykket kan monteres forskellige indsatse, alt efter anvendelsessituation:

**Vådsugning:**

Anvend indsats til vådsugning (fig. 3/26).

**Støvsugning af glatte gulve:**

Anvend indsats til glatte gulve (fig. 3/27).

**Støvsugning af tæpper:**

Anvend indsats til tæppe (fig. 3/28).

Sæt den pågældende indsats i universalmundstykket (14) nedefra, og fastgør den til mundstykket (14) med sidebeslagene (fig. 15).

Sørg for, at indsatsstykkerne sidder ordentligt fast.

**Fugemundstykke (fig. 3/23)**

Fugemundstykket (23) er beregnet til opsugning af faste stoffer og væsker i hjørner, ved kanter og andre svært tilgængelige steder.

**6. Betjening****6.1 Tænd/Sluk-knap (fig. 2/7)**

Position 0: Fra  
Position I: Normal drift  
Position II: Automatisk drift

**6.2 Tørsugning**

Benyt foldefiltret (24) til tørsugning (se punkt 5.2). Til støvsugning af særligt kraftig tilsmudsning kan tillige beholderposen (35) monteres (se punkt 5.3). Vær altid opmærksom på, om filtrene sidder ordentligt fast!

**6.3 Vådsugning**

Benyt skumstoffiltret (25) til vådsugning (se punkt 5.2).  
Sørg for, at filtret altid sidder ordentligt fast!

**Vandaftapningsskrue (fig. 1/11)**

For at lette udtømningen af beholderen (10) ved vådsugning er denne forsynet med en vandaftapningsskrue (11). Vandaftapningsskruen (11) åbnes ved at dreje venstre om, hvorefter væsken løber ud.

**⚠️ Vigtigt!**

Ved vådsugning sørger sikkerhedssvømmerventilen (21) for, at våd-/tørsugeren automatisk kobler fra, når det maksimale fyldniveau er nået.

**⚠️ Vigtigt!**

Våd-/tørsugeren er ikke beregnet til opsugning af brændbare væsker!  
Til vådsugning benyttes kun det medfølgende skumstoffilter!

**6.4 Automatisk drift**

Sæt netledningen til dit el-værktøj i automatikstikdåsen (4), og forbind sugeslangen (9) med støvsugertilslutningen på dit el-værktøj. Forbindelsen mellem apparaterne skal være fast og lufttæt.

Den medfølgende adapter til el-værktøj (22) kan benyttes til tilslutning af sugeslangen (9) til el-værktøjet. Adapteren sættes ind mellem sugeslangen og el-værktøjets udsugningstilslutning.

Stil knappen (7) på våd-/tørsugeren i position II, automatisk drift. Så snart du tænder el-værktøjet, tænder også våd-/tørsugeren. Når du slukker el-værktøjet, slukker våd-/tørsugeren med en forudindstillet forsinkelse.



### 6.5 Blæsning

Forbind sugeslangen (9) med blæsetilslutning (19) på våd-/tørsugeren.

## 7. Rengøring, vedligeholdelse og reservedelsbestilling

### **Vigtigt!**

Træk stikket ud af stikkontakten inden rengøringsarbejde.

### 7.1 Rengøring

- Hold så vidt muligt beskyttelsesanordninger, luftsprækker og motorhuset fri for støv og snavs.
- Vi anbefaler, at sugeren rengøres hver gang efter brug.

### 7.2 Rengøring af overdel (5)

Rengør af og til sugeren med en fugtig klud og lidt blød sæbe. Undgå brug af rengørings- eller opløsningsmidler, da det vil kunne ødelægge sugerens kunststofdele.

### 7.3 Rengøring af beholder (10)

Beholderen kan, alt efter hvor snavset, den er, rengøres med en fugtig klud og lidt blød sæbe eller under rindende vand.

### 7.4 Rengøring af filtre

#### Rengøring af foldefilter (24)

Rengør foldefiltret (24) med jævne mellemrum, idet du forsigtigt banker det ud og renser det med en fin børste eller en håndkost.

#### Rengøring af skumstoffilter (25)

Skumstoffiltret (25) rengøres med lidt blød sæbe under rindende vand, hvorefter det lufttørres.

### 7.5 Vedligeholdelse

Kontroller med jævne mellemrum og hver gang, inden du tager våd-/tørsugeren i brug, at filtrene sidder ordentligt fast.

### 7.6 Bestilling af reservedele

Ved bestilling af reservedele skal følgende oplyses:

- Savens type.
- Savens artikelnummer.
- Savens identifikationsnummer.
- Nummeret på den nødvendige reservedel.

Aktuelle priser og øvrige oplysninger finder du på internetadressen [www.isc-gmbh.info](http://www.isc-gmbh.info)

## 8. Bortskaffelse og genanvendelse

Maskinen er pakket ind for at undgå transportskader. Emballagen består af råmaterialer og kan således genanvendes eller indleveres på genbrugsstation. Maskinen og dens tilbehør består af forskellige materialer, f.eks. metal og plast. Defekte komponenter skal kasseres ifølge miljøforskrifterne og må ikke smides ud som almindeligt husholdningsaffald. Hvis du er i tvivl: Spørg din forhandler, eller forhør dig hos din kommune!

**S****⚠ Obs!**

Innan produkten kan användas måste särskilda säkerhetsanvisningar beaktas för att förhindra olyckor och skador. Läs därför noggrant igenom denna bruksanvisning. Förvara den på ett säkert ställe så att du alltid kan hitta önskad information. Om produkten ska överlåtas till andra personer måste även denna bruksanvisning medfölja. Vi övertar inget ansvar för olyckor eller skador som har uppstått om denna bruksanvisning eller säkerhetsanvisningarna åsidosätts.

**1. Säkerhetsanvisningar**

- Obs! Beakta tvunget bruksanvisningen innan du monterar och använder maskinen.
- Kontrollera att nätspänningen som anges på typskylten stämmer överens med nätspänningen i vägguttaget.
- Anslut maskinen endast till ett vägguttag med 230 V, ~ 50 Hz som jordats på föreskrivet sätt.
- Säkringarna måste uppgå till minst 16 A.
- Dra ut stickkontakten: om maskinen inte används, innan maskinen öppnas samt inför rengöring och underhåll.
- Rengör aldrig maskinen med lösningsmedel.
- Dra inte i kabeln för att ta ut stickkontakten vägguttaget.
- Lämna inte maskinen utan uppsikt om den är klar för användning.
- Tilltag lämpliga åtgärder för att förhindra att barn kommer åt maskinen.
- Se till att nätkabeln inte körs över, kläms in, utsätts för dragpåkänning eller liknande påfrestningar, eftersom det då finns risk för att den skadas.
- Maskinen får endast användas om nätkabeln är i fullgott skick.
- Om nätkabeln byts ut måste den nya kabeln vara av samma version som anges av tillverkaren. Nät-kabel: H 05 VV - F 3 x 1,0 mm<sup>2</sup>.
- Sug aldrig in brinnande tändstickor, glödande aska eller cigarettfimpar, brännbara, frätande, brandfarliga eller explosiva ämnen, ångor och vätskor.
- Denna maskin är inte avsedd för uppsugning av hälsofarligt damm.
- Förvara maskinen i ett torrt utrymme.
- Använd inte maskinen om den är skadad.
- Service får endast utföras av behörig kundtjänst.
- Använd endast maskinen till de ändamål den är avsedd för.
- Var mycket försiktig när du rengör trappor.
- Använd endast originaltillbehör och -reservdelar.

Denna maskin är inte avsedd att användas av personer (inkl. barn) med begränsad fysisk, sensorisk eller mental förmåga eller bristfällig erfarenhet och/eller kunskap, såvida inte en person som ansvarar för säkerheten håller uppsikt eller ger instruktioner om korrekt användning av maskinen. Barn ska hållas under uppsikt för att säkerställa att de inte använder maskinen som leksak.

**2. Beskrivning av maskinen och leveransomfattning (bild 1-4)**

- 1 Handtag
- 2 Krok för kabelupplindning
- 3 Nätkabel
- 4 Automatik-stickuttag för elverktyg
- 5 Kåpa
- 6 Handtag
- 7 Strömbrytare / automatikbrytare
- 8 Anslutning sugslang
- 9 Böjlig sugslang
- 10 Behållare
- 11 Vattenavtappningsplugg
- 12 Svängbara hjul
- 13 Hjul
- 14 Kombinationsmunstycke
- 15 Tillbehörsfack
- 16 Fäste för handtag
- 17 Sugrör med 2 delar
- 18 Krok
- 19 Blåsanslutning
- 20 Filterkorg
- 21 Säkerhetsflottörventil
- 22 Elverktygsadapter
- 23 Elementmunstycke
- 24 Veckfilter med lock
- 25 Skumfilter
- 26 Insats för kombinationsmunstycke för våtsugning
- 27 Insats för kombinationsmunstycke för släta golv
- 28 Insats för kombinationsmunstycke för heltäckningsmatta
- 29 Läckluftsreglering
- 30 2 st distansbrickor för montering av hjulen
- 31 2 st säkringssprintar för montering av hjulen
- 32 2 st navkapslar för montering på hjulen
- 33 Axel för montering av hjulen
- 34 2 st skruvar för montering av handtaget
- 35 Behållarpåse

### 3. Ändamålsenlig användning

Våt- och torrsugaren är avsedd för våt- och torrsugning med ett passande filter. Maskinen är inte avsedd för uppsugning av brännbara, explosiva eller hälsofarliga ämnen.

Maskinen får endast användas till sitt avsedda ändamål. Användningar som sträcker sig utöver detta användningsområde är ej ändamålsenliga. För materialskador eller personskador som resulterar av sådan användning ansvarar användaren/operatören själv. Tillverkaren påtar sig inget ansvar.

Tänk på att våra produkter endast får användas till ändamålsenligt syfte och inte har konstruerats för yrkesmässig, hantverksmässig eller industriell användning. Vi ger därför ingen garanti om produkten ska användas inom yrkesmässiga, hantverksmässiga eller industriella verksamheter eller vid liknande aktiviteter.

### 4. Tekniska data

Nätspänning	230 V~ 50 Hz
Upptagen effekt	1 400 W
Max. upptagen effekt vid automatik-stickuttag	2 200 W
Max. upptagen effekt totalt	3 600 W
Behållarens volym	50 l
Vikt	10 kg

### 5. Före användning

#### ⚠ Obs!

- Innan du ansluter maskinen måste du övertyga dig om att uppgifterna på typskylten stämmer överens med nätets data.
- Maskinen får endast anslutas till ett jordat stickuttag!

#### 5.1 Montera maskinen

##### Montera hjulen (bild 4-11/13)

Sätt in en säkringssprint för montering av hjulen (31) i det passande hålet i hjulaxeln (33) och trä sedan på en distansbricka (30) och ett hjul (13) på hjulaxeln (33) (bild 5-6). Skjut sedan hjulaxeln (33) genom de avsedda styrningarna på behållarens (10) undersida (bild 7). Sätt på det andra hjulet (13) på hjulaxelns (33) fria ände och säkra med den andra distansbrickan (30) och säkringssprinten (31) (bild 8-

10). Tryck navkapslarna (32) på hjulens (13) utsida så att fästklackarna på navkapslarna (32) snäpper in på hjulet (13). (bild 11).

##### Montera de svängbara hjulen (bild 12/12)

De svängbara hjulen (12) ska monteras i de passande fästena på behållarens (10) undersida. Tryck in de svängbara hjulen (12) hårt i hålen tills de snäpper fast hörbart (bild 12).

##### Montera handtaget (bild 13/1)

Sätt handtaget (1) i fästet (16) och fixera det sedan med bifogade skruvar (34) enligt beskrivningen i bild 13.

##### Montera sugarens kåpa (bild 14/5)

Sugarens kåpa (5) har fästs vid behållaren (10) med snäpplås (18). För att kåpan (5) ska kunna tas av måste först snäpplåsen (18) öppnas. Därefter kan kåpan (5) tas av. När sugarens kåpa (5) monteras måste man se till att snäpplåsen (18) hakar in rätt.

#### 5.2 Montera filtren

##### ⚠ Obs!

Använd aldrig våt- och torrsugaren utan filter!  
Kontrollera alltid att filtren sitter fast!

##### Montera skumfiltret (bild 16/25)

Om du vill våtsuga måste du dra det bifogade skumfiltret (25) över filterkorgen (bild 2/20). Veckfiltret (24) som är monterat vid leverans är inte lämpligt för våtsugning!

##### Montera veckfiltret (bild 17/24)

Om du vill torrsuga måste du skjuta veckfiltret (bild 3/24) på filterkorgen (bild 2/20). Veckfiltret (24) är endast avsett för torrsugning.

#### 5.3 Montera behållarpåsen (bild 3/35)

Montera behållarpåsen (35) enligt beskrivningen i bild 18.

#### 5.4 Montera sugslangen (bild 3/9)

Beroende på aktuell användning ska sugslangen (9) kopplas till en passande anslutning på våt- och torrsugaren.

##### Sugfunktion

Anslut sugslangen (9) till suganslutningen (8).

##### Blåsfunktion

Anslut sugslangen (9) till blåsanslutningen (19).

Om du vill förlänga sugslangen (9) kan du ansluta ett eller flera element som hör till det 2-deliga sugröret (17) till sugslangen (9).

**S****Läckluftsreglering (bild 3/29)**

Läckluftsregleringen (29) kan monteras mellan sugslang (9) och sugrör (17). Använd läckluftsregleringen (29) till att ställa in munstyckets insugningsprestanda steglöst.

**5.5 Sugmunstycken****Kombinationsmunstycke (bild 3/14)**

Kombinationsmunstycket (14) är avsett för uppsugning av fasta ämnen och vätskor på medelstora till stora ytor.

Beroende på aktuell användning kan olika insatser monteras på kombinationsmunstycket:

**Våtsugning:**

Använd insatsen för våtsugning (bild 3/26).

**Sugning på släta golv:**

Använd insatsen för släta golv (bild 3/27).

**Sugning på heltäckningsmatta:**

Använd insatsen för heltäckningsmatta (bild 3/28).

Sätt in en passande insats underifrån i kombinationsmunstycket (14) och fäst sedan på kombinationsmunstycket (14) med klämmorna (bild 15).

Kontrollera att insatsen sitter fast.

**Elementmunstycke (bild 3/23)**

Elementmunstycket (23) används till att suga upp fasta partiklar och vätska från hörn, kanter och andra svåråtkomliga ställen.

**6. Använda våt- och torrsugaren****6.1 Strömbrytare (bild 2/7)**

Brytarläge 0:	Från
Brytarläge I:	Normaldrift
Brytarläge II:	Automatikdrift

**6.2 Torrsugning**

Använd veckfiltret (24) vid torrsugning (se punkt 5.2). Om du vill suga upp mycket kraftig smuts, kan du dessutom montera behållarpåsen (35) (se punkt 5.3). Kontrollera alltid att filtren sitter fast!

**6.3 Våtsugning**

Använd skumfiltret (25) vid våtsugning (se punkt 5.2). Kontrollera alltid att filtret sitter fast!

**⚠ Obs!**

Vid våtsugning kopplas våt- och torrsugaren automatiskt ifrån av säkerhetsflottörventilen (21) när maximal vätskenivå har nåtts.

**⚠ Obs!**

Våt- och torrsugaren är inte lämpad för uppsugning av brännbara vätskor. Använd endast det bifogade skumfiltret vid våtsugning.

**6.4 Automatikdrift**

Anslut nätkabeln från ditt elverktyg till automatikstickuttaget (4) och koppla sugslangen (9) till elverktygets uttag för dammsugning. Kontrollera att verktygen sitter fast och att kopplingarna är lufttäta.

Den bifogade elverktygsadaptern (22) kan användas till att ansluta sugslangen (9) till elverktyget. Sätt in adaptern mellan sugslangen och elverktygets uttag för dammsugning.

Ställ brytaren (7) på våt- och torrsugaren på läge II, dvs. automatikdrift. När du slår på elverktyget kommer nu även våt- och torrsugaren att slås på samtidigt. Om du slår ifrån verktyget kommer våt- och torrsugaren att slås ifrån efter en förinställd fördröjningstid.

**6.5 Blåsfunktion**

Anslut sugslangen (9) till blåsanslutningen (19) på våt- och torrsugaren.

**7. Rengöring, underhåll och reservdelsbeställning****⚠ Obs!**

Dra alltid ut stickkontakten inför alla rengöringsarbeten.

**7.1 Rengöring**

- Håll skyddsanordningarna, ventilationsöppningarna och motorkåpan i så damm- och smutsfritt skick som möjligt.
- Vi rekommenderar att du rengör maskinen efter varje användningstillfälle.

### 7.2 Rengöra sugarens kåpa (5)

Rengör maskinen med jämna mellanrum med en fuktig duk och en aning såpa. Använd inga rengörings- eller lösningsmedel. Dessa kan skada maskinens plastdelar.

### 7.3 Rengöra behållaren (10)

Beroende på nedsmutsningsgrad kan behållaren rengöras med en fuktig duk och en aning såpa, eller under rinnande vatten.

### 7.4 Rengöra filtren

#### Rengöra veckfiltret (24)

Rengör veckfiltret (24) regelbundet. Slå ur det försiktigt och rengör det sedan med en fin borste eller en handborste.

#### Rengöra skumfiltret (25)

Rengör skumfiltret (25) med en aning såpa under rinnande vatten och låt det sedan lufttorka.

### 7.5 Underhåll

Kontrollera regelbundet och inför varje användning att filtren i våt- och torrsugaren sitter fast ordentligt.

### 7.6 Reservdelsbeställning

Lämna följande uppgifter vid beställning av reservdelar:

- Maskintyp
- Maskinens artikel-nr.
- Maskinens ident-nr.
- Reservdelsnummer för erforderlig reservdel

Aktuella priser och ytterligare information finns på [www.isc-gmbh.info](http://www.isc-gmbh.info)

## 8. Skrotning och återvinning

Produkten ligger i en förpackning som fungerar som skydd mot transportskador. Denna förpackning består av olika material som kan återvinnas. Lämna in förpackningen till ett samlingsställe för återvinning.

Produkten och tillbehören består av olika material som t ex metaller och plaster. Lämna in defekta komponenter till ett godkänt samlingsställe i din kommun. Hör efter med din kommun eller med försäljaren i din specialbutik.

**⚠ Pozor!**

Při používání přístrojů musí být dodržována určitá bezpečnostní opatření, aby se zabránilo zraněním a škodám. Přečtěte si proto pečlivě tento návod k obsluze. Dobře si ho uložte, abyste měli tyto informace kdykoliv po ruce. Pokud předáte přístroj jiným osobám, předejte s ním i tento návod k obsluze.

Nepřebíráme žádné ručení za škody a úrazy vzniklé v důsledku nedodržování tohoto návodu k obsluze a bezpečnostních pokynů.

**1. Bezpečnostní pokyny**

- Pozor: před montáží a uvedením do provozu si bezpodmínečně přečtěte návod k použití.
- Překontrolujte, zda síťové napětí na typovém štítku souhlasí s napětím sítě.
- Připojit pouze na řádnou zásuvku s ochranným kolíkem 230 V, ~ 50 Hz.
- Pojistka min. 16 A.
- Síťovou zástrčku vytáhnout když: není přístroj používán, před otevřením přístroje, před čištěním a údržbou.
- Přístroj nikdy nečistit rozpouštědly.
- Zástrčku nevytahovat ze zásuvky za kabel.
- Přístroj připravený k provozu nenechávat bez dozoru.
- Chránit před dětmi.
- Je třeba dbát na to, aby nebylo síťové napájecí vedení porušeno nebo poškozeno přejitím, zmáčknutím, tahem a podobným způsobem.
- Přístroj nesmí být používán, pokud není síťové napájecí vedení v bezvadném stavu.
- Při náhradě síťového napájecího vedení musí být zachována výrobcem udaná provedení. Síťové napájecí vedení: H 05 VV - F 3 x 1,0 mm<sup>2</sup>.
- V žádném případě nenasávat: hořící zápalky, doutnající popel a cigaretové nedopalky, hořlavé, žíravé, výbušné nebo požárem hrozící látky, páry a kapaliny.
- Tento přístroj není vhodný pro vysávání zdraví nebezpečných prachů.
- Přístroj skladovat v suchých místnostech.
- Poškozený přístroj neuvádět do provozu.
- Servis pouze v autorizovaných servisech.
- Používejte přístroj pouze pro práce, pro které byl konstruován.
- Při čištění schodů je třeba se maximálně soustředit.
- Používejte pouze originální příslušenství a náhradní díly.

Tento přístroj není určen k tomu, aby ho obsluhovaly osoby (včetně dětí) s omezenými fyzickými, senzorickými nebo duševními schopnostmi nebo s nedostatkem zkušeností a/nebo s nedostatkem znalostí, leda že by byly pod dohledem osoby odpovědné za jejich bezpečnost nebo od ní obdržely pokyny, jak přístroj používat. Děti by měly být pod dohledem, aby bylo zaručeno, že si nebudou s přístrojem hrát.

**2. Popis přístroje a objem dodávky (obr. 1 - 4)**

1. Posuvná rukojeť
2. Hák pro navijení kabelu
3. Síťový kabel
4. Automatická zásuvka pro elektrický nástroj
5. Hlava přístroje
6. Rukojeť
7. Vypínače zap / vyp / automatika
8. Přípojka pro vysávací hadici
9. Ohybná vysávací hadice
10. Nádoba
11. Šroub na vypouštění vody
12. Kolečka
13. Kola
14. Kombinovaná hlavice
15. Příhrádka na příslušenství
16. Držák pro rukojeť
17. 2 - dílná vysávací trubice
18. Uzavírací hák
19. Připojení na foukání
20. Filtrační koš
21. Bezpečnostní plovákový ventil
22. Adaptér elektrického nástroje
23. Štěrbínová hlavice
24. Skládaný filtr s krytem
25. Pěnový filtr
26. Kombinované hlavice - nástavec pro mokré vysávání
27. Kombinované hlavice - nástavec pro hladké podlahy
28. Kombinované hlavice - nástavec pro kobercové podlahy
29. Regulátor vzduchu
30. 2 x podložka pro montáž kola
31. 2 x pojistná závlačka pro montáž kola
32. 2 x kryt pro montáž kola
33. Osa pro montáž kola
34. 2 x šrouby pro montáž rukojeti
35. Sáček do nádoby

### 3. Použití podle účelu určení

Vysavač pro vysávání zasucha i zamokra je vhodný na vysávání zasucha i zamokra při použití příslušného filtru. Přístroj není určen k vysávání hořlavých, výbušných nebo zdraví škodlivých látek.

Stroj smí být používán pouze podle svého účelu určení. Každé další toto překračující použití neodpovídá použití podle účelu určení. Za z toho vyplývající škody nebo zranění všeho druhu ručí uživatel/obsluhující osoba a ne výrobce.

Dbejte prosím na to, že naše přístroje nebyly podle svého účelu určení konstruovány pro živnostenské, řemeslnické nebo průmyslové použití. Nepřebíráme žádné ručení, pokud je přístroj používán v živnostenských, řemeslných nebo průmyslových podnicích a při srovnatelných činnostech.

### 4. Technická data

Síťové napětí:	230 V~ 50 Hz
Příkon:	1.400 W
Max. příkon zásuvka se zapínací automatikou:	2.200 W
Max. příkon celkem:	3.600 W
Objem nádrže:	50 l
Hmotnost:	10 kg

### 5. Před uvedením do provozu

#### ⚠ Pozor!

- Před připojením se ujistěte, zda údaje na typovém štítku souhlasí s údaji sítě.
- Přístroj smí být připojen pouze na zásuvku s ochranným kolíkem!

#### 5.1 Montáž přístroje

##### Montáž kol (obr. 4 - 11/13)

Nasuňte pojistnou závlačku pro montáž kola (31) příslušným otvorem v ose kola (33) a založte podložku (30) a kolo (13) do osy kola (33) (obr. 5 - 6). Potom zaveďte osu kola (33) příslušným vedením na spodní straně nádoby (10) (obr. 7). Nasuňte druhé kolo (13) na volný konec osy kola (33) a zajistěte ho pomocí druhé podložky (30) a pojistné závlačky (31) (obr. 8 - 10). Zatlačte kryty (32) na vnější strany kol (13) tak, aby držící výstupky na krytech (32) zapadly do kola (13). (obr. 11)

##### Montáž koleček (obr. 12/12)

Zasuňte kolečka (12) do příslušných otvorů na spodní straně nádoby (10). Kolečka (12) tlačte silně do otvorů, dokud neuslyšíte kliknutí zapadnutí. (obr. 12)

##### Montáž rukojeti (obr. 13/1)

Nasuňte rukojeť (1) do držáku rukojeti (16) a rukojeť upevněte pomocí přiložených šroubů (34) podle znázornění na obrázku 13.

##### Montáž hlavy přístroje (obr. 14/5)

Hlava přístroje (5) je na nádrži (10) připevněna pomocí uzavíracího háčku (18). K sejmutí hlavy přístroje (5) uzavírací háček (18) otevřít a hlavu přístroje (5) sejmut. Při montáži hlavy přístroje (5) dbát na správné zacvaknutí uzavíracího háčku (18).

#### 5.2 Montáž filtrů

##### ⚠ Pozor!

Vysavač pro vysávání zasucha i zamokra nikdy nepoužívat bez filtrů! Vždy dbejte na správné upevnění filtrů!

##### Montáž filtru z pěnové hmoty (obr. 16/25)

K vysávání zamokra přetáhněte přiložený filtr z pěnové hmoty (25) přes filtrační koš (obr. 2/20). V rámci rozsahu dodávky již namontovaný skládaný filtr (24) není pro vysávání zamokra vhodný!

##### Montáž skládaného filtru (obr. 17/24)

K vysávání zasucha nasuňte skládaný filtr (obr. 3/24) na filtrační koš (obr. 2/20). Skládaný filtr (24) je vhodný pouze pro vysávání zasucha!

#### 5.3 Montáž sáčku do nádoby (obr. 3/35)

Založte sáček do nádoby (35) tak, jak je to znázorněné na obrázku 18.

#### 5.4 Montáž sací hadice (obr. 3/9)

Podle druhu použití připojte sací hadici (9) na příslušnou přípojku vysavače pro vysávání zasucha i zamokra.

#### Vysávání

Připojte sací hadici (9) na přípojku sací hadice (8).

#### Foukání

Připojte sací hadici (9) na foukací přípojku (19).

Na prodloužení sací hadice (9) může být na sací hadici (9) nastrčen jeden nebo více prvků 2dílné sací trubky (17).

**CZ****Regulátor vzduchu (obr. 3/29)**

Mezi vysávací hadici (9) a vysávací trubicí (17) je možné vsadit regulátor vzduchu (29). Na regulátoru vzduchu (29) je možné plynule nastavovat sací sílu na hlavici.

**5.5 Sací hubice****Kombinovaná hubice (obr. 3/14)**

Kombinovaná hubice (14) je vhodná na vysávání pevných látek a kapalin na středních až velkých plochách.

Na kombinovanou hlavici se v závislosti na případě použití namontují různé nástavce:

**Mokrý vysávání:**

Použít nástavec pro mokré vysávání (obr. 3/26).

**Vysávání hladkých podlah:**

Použít nástavec pro hladké podlahy (obr. 3/27).

**Vysávání kobercových podlah:**

Použít nástavec pro kobercové podlahy (obr. 3/28).

Příslušný nástavec nasadit na kombinovanou hlavici zespodu (14) a upevnit na kombinovanou hlavici (14) pomocí bočních záchytných spon (obr. 15).

Dbejte pevného nasazení nástavců.

**Štěrbínová hlavice (obr. 3/23)**

Štěrbínová hlavice (23) se používá na vysávání pevných látek a tekutin v rozích, hranách a na jiných těžko přístupných místech.

**6. Obsluha****6.1 Za-/vypínač (obr. 2/7)**

Poloha spínače 0: vyp  
 Poloha spínače I: normální provoz  
 Poloha spínače II: automatický provoz

**6.2 Suché vysávání**

Při suchém vysávání používejte skládaný filtr (24) (viz bod 5.2). Při odstraňování obzvláště silných znečištění se může dodatečně namontovat sáček do nádoby (35) (viz bod 5.3).

Stále dbejte na pevné nasazení filtrů!

**6.3 Vysávání zamokra**

K vysávání zamokra používejte filtr z pěnové hmoty (25) (viz bod 5.2).

Vždy dbejte na správné upevnění filtru!

**Šroub na vypouštění vody (obr. 1 /11)**

Na jednoduché vyprázdnění nádoby (10) při mokřím vysávání je nádoba vybavená šroubem na vypouštění vody (11).

Šroub na vypouštění vody (11) otevřít otáčením doleva a vypustit tekutinu.

**⚠ Pozor!**

Při vysávání zamokra se vysavač pro vysávání zasucha i zamokra díky plovákovému bezpečnostnímu ventilu (21) při dosažení maximálního stavu naplnění automaticky vypne.

**⚠ Pozor!**

Vysavač pro vysávání zasucha i zamokra není vhodný k vysávání hořlavých kapalin!  
 K vysávání zamokra používejte pouze přiložený filtr z pěnové hmoty!

**6.4 Automatický provoz**

Zapojte síťový kabel Vašeho elektrického nářadí do zásuvky se zapínací automatikou (4) a připojte sací hadici (9) do přípojky sací hadice Vašeho elektrického nářadí. Dbejte na pevnou montáž a vzduchotěsné spojení přístrojů.

Pro připojení sací hadice (9) na elektrické nářadí může být použit přiložený adaptér na připojení elektrického nářadí (22). K tomu ho vložte mezi sací hadici a sací přípojku elektrického nářadí.

Spínač (7) vysavače pro vysávání zasucha i zamokra nastavte do polohy II, automatický provoz. Když elektrické nářadí zapnete, zapne se vysavač pro vysávání zasucha i zamokra. Když elektrické nářadí vypnete, vysavač pro vysávání zasucha i zamokra se s přednastaveným zpožděním vypne.

**6.5 Foukání**

Připojte sací hadici (9) na foukací přípojku (19) vysavače pro vysávání zasucha i zamokra.



## 7. Čištění, údržba a objednání náhradních dílů

### ⚠ Pozor!

Před všemi čistícími pracemi vytáhněte síťovou zástrčku.

#### 7.1 Čištění

- Udržujte bezpečnostní zařízení, větrací otvory a kryt motoru tak prostě prachu a nečistot, jak jen to je možné.
- Doporučujeme přímo po každém použití přístroj vyčistit.

#### 7.2 Čištění hlavy přístroje (5)

Pravidelně přístroj čistěte vlhkým hadrem a trochou mazlavého mýdla. Nepoužívejte žádné čistící prostředky nebo rozpouštědla, mohlo by dojít k poškození plastových částí přístroje.

#### 7.3 Čištění nádrže (10)

Nádrž může být podle potřeby čistěna vlhkým hadrem a trochou mazlavého mýdla nebo opláchnuta pod tekoucí vodou.

#### 7.4 Čištění filtrů

##### Čištění skládaného filtru (24)

Skládaný filtr (24) čistěte pravidelně tak, že ho opatrně oklepete a vyčistíte jemným kartáčkem nebo smetáčkem.

##### Čištění filtru z pěnové hmoty (25)

Filtr z pěnové hmoty (25) vyčistěte trochou mazlavého mýdla pod tekoucí vodou a nechte ho na vzduchu uschnout.

#### 7.5 Údržba

Pravidelně kontrolujte filtry vysavače pro vysávání zasucha i zamokra a před každým použitím také jejich správné upevnění.

#### 7.6 Objednání náhradních dílů

Při objednávce náhradních dílů je třeba uvést následující údaje:

- Typ přístroje
- Číslo výrobku přístroje
- Identifikační číslo přístroje
- Číslo náhradního dílu požadovaného náhradního dílu

Aktuální ceny a informace naleznete na [www.isc-gmbh.info](http://www.isc-gmbh.info)

## 8. Likvidace a recyklace

Přístroj je uložen v balení, aby bylo zabráněno poškození při přepravě. Toto balení je surovina a tím znovu použitelné nebo může být dáno zpět do cirkulace surovin.

Přístroj a jeho příslušenství jsou vyrobeny z rozdílných materiálů, jako např. kov a plasty. Defektní součástky odevzdejte k likvidaci zvláštních odpadů. Zeptejte se v odborné prodejně nebo na místním zastupitelství!

**SK****⚠ Pozor!**

Pri používaní elektrických prístrojov sa musia dodržiavať príslušné bezpečnostné opatrenia, aby bolo možné zabrániť prípadným zraneniam a vecným škodám. Preto si starostlivo prečítajte tento návod na obsluhu. Návod na obsluhu následne starostlivo uschovajte, aby ste mali vždy k dispozícii potrebné informácie. V prípade, že budete prístroj požičiavať tretím osobám, prosím odovzdajte im spolu s prístrojom tento návod na obsluhu.

Nepreberáme žiadne ručenie za nehody alebo škody, ktoré vzniknú nedodržaním tohto návodu na obsluhu a obsiahnutých bezpečnostných predpisov.

**1. Bezpečnostné predpisy**

- Pozor: pred montážou a uvedením do prevádzky bezpodmienečne dbať na návod na použitie.
- Skontrolujte, či sieťové napätie uvedené na typovom štítku zodpovedá prítomnému sieťovému napätiu.
- Pripájať len na vhodnú zásuvku s ochrannými kontaktmi 230 V, ~ 50 Hz.
- Istenie min. 16 A.
- Vytriahnuť kábel zo siete v nasledujúcich prípadoch: prístroj sa nepoužíva, pred otvorením prístroja, pred čistením a údržbou.
- Prístroj nikdy nečistiť pomocou rozpúšťadiel.
- Nevýťahovať zástrčku von zo zásuvky ťahaním za kábel.
- Prístroj pripravený k prevádzke nenechať bez dohľadu.
- Chráňte pred dosahom detí.
- Je potrebné dbať na to, aby sa neporušilo alebo nepoškodilo sieťové prírodné vedenie prechádzaním, stláčaním, nafaňovaním a podobným namáhaním káblu.
- Prístroj nesmie byť v žiadnom prípade používaný, ak nie je stav sieťového prípojného vedenia bezchybný.
- Pri výmene sieťového prípojného vedenia sa nesmie použiť vedenie odlišné od výrobcom uvedených parametrov. Sieťové prípojné vedenie: H 05 VV - F 3 x 1,0 mm<sup>2</sup>.
- V žiadnom prípade nevysávať: horiace zápalky, tlejúci popol a cigaretové ohorky, horľavé, žieravé, zápalné alebo explozívne látky, výpary a tekutiny.
- Tento prístroj nie je určený na vysávanie zdraviu škodlivého prachu.
- Prístroj uchovávať v suchých miestnostiach.
- Nikdy neuvádzať do prevádzky poškodený prístroj.

- Servis len pri autorizovaných zákazníckych servisoch.
- Používajte tento prístroj výlučne len na také práce, na ktoré bol konštruovaný.
- Pri čistení schodov je potrebná najvyššia opatnosť.
- Používajte len originálne príslušenstvo a náhradné diely.

Tento prístroj nie je určený na to, aby ho mohli používať osoby (vrátane detí) s obmedzenými fyzickými, zmyslovými alebo psychickými schopnosťami alebo osoby s nedostatočnými skúsenosťami a/alebo nedostatočnými vedomosťami, také používanie je možné len v tom prípade, ak budú pod dozorom osoby zodpovednej za ich bezpečnosť alebo ak boli zaškolené o používaní prístroja. Deti by mali byť pod dozorom, aby bolo možné zabezpečiť, že sa nebudú s prístrojom hrať.

**2. Popis prístroja a objem dodávky (obr. 1 - 4)**

1. Posuvná rukoväť
2. Hák pre navíjanie kábla
3. Sieťový kábel
4. Automatická zásuvka pre elektrický nástroj
5. Hlava prístroja
6. Rukoväť
7. Vypínače zap / vyp / automatika
8. Prípojka pre vysávaciu hadicu
9. Ohybná vysávací hadica
10. Nádobka
11. Skrutka na vypúšťanie vody
12. Koleska
13. Kolesá
14. Kombinovaná hlavica
15. Priehradka na príslušenstvo
16. Držiak pre rukoväť
17. 2 - dielna vysávací trubica
18. Uzatvárací hák
19. Pripojenie na fúkanie
20. Filtračný kôš
21. Bezpečnostný plavákový ventil
22. Adaptér elektrického nástroja
23. Štrbinová hlavica
24. Skladaný filter s krytom
25. Penový filter
26. Kombinované hlavice - nástavec pre mokré vysávanie
27. Kombinované hlavice - nástavec pre hladké podlahy

28. Kombinované hlavice - nástavec pre kobercové podlahy
29. Regulátor vzduchu
30. 2 x podložka pre montáž kolesa
31. 2 x poistná závlačka pre montáž kolesa
32. 2 x kryt pre montáž kolesa
33. Os pre montáž kolesa
34. 2 x skrutky pre montáž rukoväte
35. Vrecko do nádoby

### 3. Správne použitie prístroja

Mokro-suchý vysávač je určený na vysávanie za mokra a za sucha pri použití príslušného filtra. Prístroj nie je vhodný na vysávanie horľavých, explozívnych ani zdraviu škodlivých látok.

Prístroj smie byť použitý len na ten účel, na ktorý bol určený. Každé iné odlišné použitie prístroja sa považuje za nespĺňajúce účel použitia. Za škody alebo zranenia akéhokoľvek druhu spôsobené nesprávnym používaním ručí používateľ / obsluhujúca osoba, nie však výrobca.

Prosím zohľadnite skutočnosť, že správny spôsob prevádzky našich prístrojov nie je na profesionálne, remeselnícke ani priemyselné použitie. Nepreberáme žiadne záručné ručenie, ak sa prístroj bude používať v profesionálnych, remeselníckych alebo priemyselných prevádzkach ako aj na činnosti rovnocenné s takýmto použitím.

### 4. Technické údaje

Sieťové napätie:	230 V~ 50 Hz
Príkon:	1 400 W
Max. príkon automatickej zásuvky:	2 200 W
Max. príkon celkom:	3 600 W
Objem nádoby:	50 l
Hmotnosť:	10 kg

### 5. Pred uvedením do prevádzky

#### ⚠ Pozor!

- Presvedčite sa pred zapojením prístroja do siete o tom, či údaje na typovom štítku prístroja súhlasia s údajmi elektrickej siete.
- Prístroj je možné zapojiť len na zásuvke s ochrannými kontaktmi!

### 5.1 Montáž prístroja

#### Montáž kolies (obr. 4 - 11/13)

Nasuňte poistnú závlačku pre montáž kolesa (31) cez príslušný otvor v osi kolesa (33) a založte podložku (30) a koleso (13) do osi kolesa (33) (obr. 5 - 6). Potom zavedte os kolesa (33) cez príslušné vedenia na spodnej strane nádoby (10) (obr. 7). Nasuňte druhé koleso (13) na voľný koniec osi kolesa (33) a zaistite ho pomocou druhej podložky (30) a poistnej závlačky (31) (obr. 8 - 10). Zatlačte kryty (32) na vonkajšie strany kolies (13) tak, aby držiace výstupky na krytoch (32) zapadli do kolesa (13). (obr. 11).

#### Montáž koliesok (obr. 12/12)

Zasuňte kolieska (12) do príslušných otvorov na spodnej strane nádoby (10). Kolieska (12) tlačte silne do otvorov, kým nie je počuť kliknutie zapadnutia (obr. 12).

#### Montáž rukoväte (obr. 13/1)

Nasuňte rukoväť (1) do držiaka rukoväte (16) a rukoväť upevnite pomocou priložených skrutiek (34) podľa znázornenia na obrázku 13.

#### Montáž hlavy prístroja (obr. 14/5)

Hlava prístroja (5) je upevnená pomocou uzatváracích hákov (18) na nádobe (10). Hlava prístroja (5) sa demontuje tak, že sa otvoria uzatváracie háky (18) a hlava prístroja (5) sa odoberie. Prosím dbajte pri montáži hlavy prístroja (5) na správne zafixovanie uzatváracích hákov (18).

### 5.2 Montáž filtrov

#### ⚠ Pozor!

Nikdy nepoužívajte mokro-suchý vysávač bez filtrov! Dbajte vždy na to, aby boli filtre riadne upevnené!

#### Montáž penového filtra (obr. 16/25)

Pri mokrom vysávaní natiahnite priložený penový filter (25) na filtračný kôš (obr. 2/20). Skladaný filter (24), ktorý je pri zakúpení vysávača už namontovaný, nie je vhodný pre mokré vysávanie!

#### Montáž skladaného filtra (obr. 17/24)

Pri suchom vysávaní nasuňte skladaný filter (obr. 3/24) na filtračný kôš (obr. 2/20). Skladaný filter (24) je vhodný len na suché vysávanie!

#### 5.3 Montáž vrečka do nádoby (obr. 3/35)

Založte vrecko do nádoby (35) tak, ako je to znázornené na obrázku 18.

**SK****5.4 Montáž vysávacej hadice (obr. 3/9)**

V závislosti od prípadu použitia spojte vysávaciu hadicu (9) s príslušnou prípojkou mokro-suchého vysávača.

**Vysávanie**

Zapojte vysávaciu hadicu (9) na prípojku pre vysávaciu hadicu (8).

**Fúkanie**

Zapojte vysávaciu hadicu (9) na fúkaciu prípojku (19).

Za účelom predĺženia vysávacej hadice (9) je možné nasunúť jeden alebo viac prvkov 2-dielnej vysávacej trubice (17) na vysávaciu hadicu (9).

**Regulátor vzduchu (obr. 3/29)**

Medzi vysávaciu hadicu (9) a vysávaciu trubicu (17) je možné vsadiť regulátor vzduchu (29). Na regulátore vzduchu (29) je možné plynule nastavovať sáciu silu na hlavici.

**5.5 Vysávacie hlavice****Kombinovaná hlavica (obr. 3/14)**

Kombinovaná hlavica (14) je určená na vysávanie pevných látok a tekutín na stredných až veľkých plochách.

Na kombinovanú hlavicu sa v závislosti od prípadu použitia namontujú rozličné nástavce:

**Mokrú vysávanie:**

Použiť nástavec pre mokré vysávanie (obr. 3/26).

**Vysávanie hladkých podláh:**

Použiť nástavec pre hladké podlahy (obr. 3/27).

**Vysávanie kobercových podláh:**

Použiť nástavec pre kobercové podlahy (obr. 3/28).

Príslušný nástavec nasadiť na kombinovanú hlavicu zospodu (14) a upevniť na kombinovanú hlavicu (14) pomocou bočných záchytných spôn (obr. 15).

Dbajte na pevné nasadenie nástavcov.

**Štrbinová hlavica (obr. 3/23)**

Štrbinová hlavica (23) sa používa na vysávanie pevných látok a tekutín v rohoch, hranách a na iných ťažko prístupných miestach.

**6. Obsluha****6.1 Vypínač zap / vyp (obr. 2/7)**

Poloha vypínača 0: vyp

Poloha vypínača I: normálna prevádzka

Poloha vypínača II: automatická prevádzka

**6.2 Suché vysávanie**

Pri suchom vysávaní používajte skladaný filter (24) (pozri bod 5.2). Pri odstraňovaní obzvlášť silných znečistení sa môže dodatočne namontovať vrecko do nádoby (35) (pozri bod 5.3).

Stále dbajte na pevné nasadenie filtrov!

**6.3 Mokrú vysávanie**

Používajte pri mokrom vysávaní penový filter (25) (pozri bod 5.2).

Dbajte vždy na to, aby bol filter riadne upevnený!

**Skrutka na vypúšťanie vody (obr. 1 /11)**

Na jednoduché vyprázdenie nádoby (10) pri mokrom vysávaní je nádoba vybavená skrutkou na vypúšťanie vody (11).

Skrutku na vypúšťanie vody (11) otvorí otáčaním doľava a vypustí tekutinu.

**⚠ Pozor!**

Pri mokrom vysávaní sa vysávač automaticky vypne pomocou bezpečnostného plavákového ventilu (21) pri dosiahnutí maximálneho stavu naplnenia.

**⚠ Pozor!**

Mokro-suchý vysávač nie je určený na vysávanie horľavých tekutín!

Používajte pri mokrom vysávaní iba priložený penový filter!

**6.4 Automatická prevádzka**

Zapojte sieťový kábel Vášho elektrického prístroja na automatickú zásuvku (4) a spojte vysávaciu hadicu (9) s prípojkou na vysávanie prachu Vášho elektrického prístroja. Dbajte na pevné usadenie a vzduchotesné spojenie prístrojov.

Na prípojku pre vysávaciu hadicu (9) na elektrický prístroj sa môže použiť priložený adaptér na elektrické prístroje (22). Za týmto účelom vložte adaptér medzi vysávaciu hadicu a prípojku na odsávanie elektrického prístroja.

Prepnite vypínač (7) vysávača do polohy II, automatická prevádzka. V momente, keď sa zapne elektrický prístroj, tak sa tiež automaticky zapne mokro-suchý vysávač. V momente, keď sa elektrický prístroj vypne, tak mokro-suchý vysávač vypne

s nastaveným oneskorením.

Aktuálne ceny a informácie nájdete na  
www.isc-gmbh.info

### 6.5 Fúkanie

Spojte vysávaciu hadicu (9) s fúkačou prípojkou (19) na mokro-suchom vysávači.

## 7. Čistenie, údržba a objednanie náhradných dielov

### ⚠ Pozor!

Pred všetkými údržbovými a čistiacimi prácami vytiahnite kábel zo siete.

### 7.1 Čistenie

- Udržujte ochranné zariadenia, vzduchové otvory a kryt motora vždy v čistom stave bez prachu a nečistôt.
- Odporúčame, aby ste prístroj čistili priamo po každom použití.

### 7.2 Čistenie hlavy prístroja (5)

Čistite prístroj pravidelne pomocou vlhkej utierky a malého množstva tekutého mydla. Nepoužívajte žiadne agresívne čistiace prostriedky ani riedidlá; tieto prostriedky by mohli napadnúť umelohmotné diely prístroja.

### 7.3 Čistenie nádoby (10)

Nádoba sa môže čistiť podľa stupňa znečistenia pomocou vlhkej utierky a tekutého mydla alebo pod tečúcou vodou.

### 7.4 Čistenie filtrov

#### Čistenie skladaného filtra (24)

Skladaný filter (24) čistite pravidelne tak, že ho opatrne vyklepete a vyčistíte jemnou kefou alebo ručnou metličkou.

#### Čistenie penového filtra (25)

Penový filter (25) vyčistíte tekutým mydlom pod tečúcou vodou a nechajte ho vyschnúť na vzduchu.

### 7.5 Údržba

Pravidelne pred každým použitím skontrolujte riadne upevnenie filtrov mokro-suchého vysávača.

### 7.6 Objednávanie náhradných dielov

Pri objednávaní náhradných dielov je potrebné uviesť nasledovné údaje:

- Typ prístroja
- Výrobné číslo prístroja
- Identifikačné číslo prístroja
- Číslo potrebného náhradného dielu

## 8. Likvidácia a recyklácia

Prístroj sa nachádza v obale za účelom zabránenia poškodeniu pri transporte. Tento obal je vyrobený zo suroviny a tým pádom je ho možné znovu použiť alebo sa môže dať do zberu na recykláciu surovín. Prístroj a jeho príslušenstvo sa skladajú z rôznych materiálov, ako sú napr. kovy a plasty. Poškodené súčiastky odovzdajte na vhodnú likvidáciu špeciálneho odpadu. Informujte sa v odbornej predajni alebo na miestnych úradoch!

**NL****⚠ Let op!**

Bij het gebruik van materieel dienen enkele veiligheidsmaatregelen te worden nageleefd om lichamelijk gevaar en schade te voorkomen. Lees daarom deze handleiding zorgvuldig door. Bewaar deze goed zodat u de informatie op elk moment kunt terugvinden. Mocht u dit toestel aan andere personen doorgeven, gelieve dan deze handleiding mee te geven.

Wij zijn niet aansprakelijk voor ongevallen of schade die te wijten zijn aan niet-naleving van deze handleiding en van de veiligheidsinstructies.

**1. Veiligheidsinstructies**

- Let op! Neem zeker de gebruiksaanwijzing in acht alvorens het toestel te monteren en in gebruik te nemen!
- Controleer of de spanning vermeld op het kenplaatje overeenkomt met de netspanning.
- Sluit het toestel alleen aan op een behoorlijk veiligheidsstopcontact 230 Volt, ~ 50 Hz.
- Zekering minstens 16 A.
- Netstekker uit het stopcontact trekken, als u het toestel niet gebruikt, voordat u het opent en telkens voor een reiniging of onderhoud.
- Maak het toestel nooit met oplosmiddelen schoon.
- Stekker niet aan de kabel uit het stopcontact trekken.
- Laat het gebruiksklare toestel niet onbeheerd.
- Maak het toestel ontoegankelijk voor kinderen.
- Let er goed op dat de netaansluitkabel niet wordt beschadigd door erover te rijden, de kabel te plat te drukken of eraan te trekken.
- Het toestel mag niet worden gebruikt als de netaansluitkabel niet in perfecte staat is.
- Er mag bij het vervangen van de netaansluitkabel niet worden afgeweken van de parameters opgegeven door de fabrikant. Netaansluitkabel: H 05 VV - F 3 x 1,0 mm<sup>2</sup>.
- Geenszins opzuigen: brandende lucifers, gloeiende as en peuken, brandbare, bijtende, brandgevaarlijke of explosieve stoffen, dampen en vloeistoffen.
- Dit toestel is niet geschikt voor het opzuigen van stoffen die schadelijk zijn voor de gezondheid.
- Het toestel in droge ruimtes opbergen.
- Geen defect toestel in gebruik nemen.
- Service alleen door de geautoriseerde technische dienst.
- Gebruik het toestel alleen voor werkzaamheden waarvoor het gemaakt is.

- Bij het schoonmaken van trappen met de grootste aandacht te werk gaan.
- Gebruik enkel originele accessoires en wisselstukken.

Dit gereedschap is niet bedoeld om door personen (inclusief kinderen) met een beperkt fysiek, sensorisch en geestelijk vermogen of door personen, die niet de nodige ervaring en/of kennis hebben, te worden gebruikt, tenzij dit onder toezicht van een persoon gebeurt die verantwoordelijk is voor hun veiligheid of die hen aanwijst, hoe het gereedschap moet worden gebruikt. Op kinderen moet toezicht worden gehouden om te voorkomen dat ze met het gereedschap spelen.

**2. Beschrijving van het gereedschap en omvang van de levering (fig. 1-4)**

- 1 Handvat
- 2 Haak voor het opwinden van de kabel
- 3 Netkabel
- 4 Stopcontact "automatische modus" voor elektrisch gereedschap
- 5 Gereedschapskop
- 6 Handgreep
- 7 Schakelaar AAN / UIT / automatische modus
- 8 Aansluiting zuigslang
- 9 Flexibele zuigslang
- 10 Container
- 11 Wateraftapplug
- 12 Loopwielletjes
- 13 Wielen
- 14 Combizuigmond
- 15 Vak voor accessoires
- 16 Houder voor greep
- 17 2-delige zuigbuis
- 18 Afsluithaak
- 19 Blaasaansluiting
- 20 Filterkorf
- 21 Veiligheidsflotterklep
- 22 Adapter voor elektrisch gereedschap
- 23 Voegmondstuk
- 24 Vouwfilter met deksel
- 25 Schuimstoffilter
- 26 Inzetstuk voor combimondstuk voor het natzuigen
- 27 Inzetstuk voor combimondstuk voor gladde vloer
- 28 Inzetstuk voor combimondstuk voor vast tapijt
- 29 Luchtregelaar
- 30 2 x sluitring voor wielmontage
- 31 2 x borgsplitpen voor wielmontage
- 32 2 x afdekking voor wielmontage
- 33 As voor wielmontage

34. 2 x schroef voor handvatmontage  
35. Containerzak

### 3. Reglementair gebruik

De nat-/droogzuiger is geschikt voor het nat- en droogzuigen mits gebruikmaking van de overeenkomstige filter. Het toestel is niet bedoeld om brandbare, explosieve of voor de gezondheid gevaarlijke stoffen op te zuigen.

De machine mag slechts voor werkzaamheden worden gebruikt waarvoor ze bedoeld is. Elk ander verder gaand gebruik is niet reglementair. Voor daaruit voortvloeiende schade of verwondingen van welke aard dan ook is de gebruiker/bediener, niet de fabrikant, aansprakelijk.

Wij wijzen erop dat onze gereedschappen overeenkomstig hun bestemming niet geconstrueerd zijn voor commercieel, ambachtelijk of industrieel gebruik. Wij geven geen garantie indien het gereedschap in ambachtelijke of industriële bedrijven alsmede bij gelijk te stellen activiteiten wordt gebruikt.

### 4. Technische gegevens

Netspanning:	230V ~ 50 Hz
Opgenomen vermogen:	1.400 watt
Max. opgenomen vermogen van het stopcontact voor automatische modus:	2.200 watt
Max. opgenomen totaalvermogen:	3.600 watt
Containervolume:	50 l
Gewicht:	10 kg

### 5. Vóór inbedrijfstelling

#### ⚠ Let op!

- Controleer of de gegevens vermeld op het kenplaatje overeenkomen met de gegevens van het stroomnet alvorens het toestel aan te sluiten.
- Het toestel mag enkel op een veiligheidsstopcontact worden aangesloten!

#### 5.1 Montage gereedschap

##### Montage van de wielen (fig. 4-11/13)

Steek een borgsplitpen voor wielmontage (31) door het overeenkomstige boorgat in de wielas (33) en

schuif een sluitring (30) en een wiel (13) over de wielas (33) (fig. 5-6). Schuif dan de wielas (33) doorheen de geleidingen die ervoor aan de onderkant van de container (10) zijn voorzien (fig. 7). Steek het tweede wiel (13) op het vrije uiteinde van de wielas (33) en borg het wiel d.m.v. de andere sluitring (30) en de borgsplitpen (31) (fig. 8-10). Druk de afdekkingen (32) de buitenkant van de wielen (13) op zodat de bevestigingsneuzen op de afdekkingen (32) op het wiel (13) vastklikken. (fig. 11).

##### Montage van de loopwielletjes (fig. 12/12)

Steek de loopwielletjes (12) de overeenkomstige opnamegaten aan de onderkant van de container (10) in. Loopwielletjes (12) hard de opnamegaten in drukken tot ze hoorbaar vastklikken (fig. 12).

##### Montage van het handvat (fig. 13/1)

Steek het handvat (1) de handvathouder (16) in en borg het handvat d.m.v. de bijgaande schroeven (34) zoals voorgesteld in fig. 13.

##### Montage van de kop van het toestel (fig. 14/5)

De kop (5) van het toestel is vastgemaakt op de container (10) m.b.v. de sluihaken (18). Om de kop (5) van het toestel af te nemen sluihaken (18) openen en de kop (5) afnemen. Bij het heraanbrengen van de kop (5) van het toestel erop letten dat de sluihaken (18) correct vastklikken.

#### 5.2 Montage van de filter

##### ⚠ Let op!

De nat-/droogzuiger nooit zonder filter gebruiken! Let er wel op dat de filter altijd goed vast zit!

##### Montage van de schuimstoffilter (fig. 16/25)

Voor het natzuigen trekt u de bijgaande schuimstoffilter (25) over de filterkorf (fig. 2/20). De bij de levering reeds gemonteerde harmonicafilter(24) is niet geschikt voor het natzuigen!

##### Montage van de harmonicafilter (fig. 17/24)

Voor het droogzuigen schuift u de harmonicafilter (fig. 3/24) over de filterkorf (fig. 2/20). De harmonicafilter (24) is enkel geschikt voor het droogzuigen!

##### 5.3 Montage van de containerzak (fig. 3/35)

Breng de containerzak (35) aan zoals voorgesteld in fig. 18.

##### 5.4 Montage van de zuigslang (fig. 3/9)

Verbindt naargelang het toepassingsgeval de zuigslang (9) met de overeenkomstige aansluiting van de nat-/droogzuiger.

**NL****Zuigen**

Sluit de zuigslang (9) aan op de aansluiting zuigslang (8).

**Blazen**

Sluit de zuigslang (9) aan op de blaasaansluiting (19).

Voor het verlengen van de zuigslang (9) kunnen een of meerdere elementen van de 2-delige zuigbuis (17) op de zuigslang (9) worden gezet.

**Luchtregelaar (fig. 3/29)**

Tussen de zuigslang (9) en de zuigbuis (17) kan de luchtregelaar (29) worden ingezet. Op de luchtregelaar (29) kan de zuigkracht van het mondstuk traploos worden afgesteld.

**5.5 Zuigmondstukken****Combinatiezuigmond (fig. 3/14)**

De combinatiezuigmond (14) is geschikt voor het afzuigen van vaste stoffen en vloeistoffen op middelgrote tot grote oppervlakten.

Op het combimondstuk kunnen naargelang het toepassingsgeval verschillende inzetstukken worden gemonteerd:

**Natzuigen:**

inzetstuk voor het natzuigen (fig. 3/26) gebruiken.

**Afzuigen van gladde vloeren:**

inzetstuk voor gladde vloeren (fig. 3/27) gebruiken.

**Afzuigen van vast tapijt:**

inzetstuk voor vast tapijt (fig. 3/28) gebruiken.

Het overeenkomstig inzetstuk van beneden in het combimondstuk (14) plaatsen en op het combimondstuk (14) vastmaken d.m.v. de bevestigingsclips (fig. 15).

Let er wel op dat de inzetstukken goed vast zitten.

**Voegmondstuk (fig. 3/23)**

Het voegmondstuk (23) is geschikt voor het afzuigen van vaste stoffen en vloeistoffen in hoeken, kanten en op andere moeilijk bereikbare plaatsen.

**6. Bediening****6.1 AAN /UIT-schakelaar (fig. 2/7)**

Schakelaar staat op "0": UIT  
Schakelaar staat op "I": normale werkwijze  
Schakelaar staat op "II": automatische werkwijze

40

**6.2 Droogzuigen**

Gebruik voor het droogzuigen de vouwfilter (24) (zie punt 5.2). Voor het verwijderen van bijzonder erge verontreinigingen kan bovendien de containerzak (35) worden aangebracht (zie punt 5.3).  
Let er wel op dat de filter goed vast zit!

**6.3 Natzuigen**

Gebruik voor het natzuigen de schuimstoffilter (25) (zie punt 5.2).  
Let er wel op dat de filter altijd goed vast zit!

**Wateraftapplug (fig. 1/11)**

Om de container (10) bij het natzuigen gemakkelijker te kunnen leegmaken is die voorzien van een wateraftapplug (11).  
Wateraftapplug (11) tegen de richting van de wijzers van de klok in opendraaien en vloeistof aflaten.

**⚠ Let op!**

Bij het natzuigen wordt de nat-/droogzuiger door de veiligheidsvlotterklep (21) automatisch uitgeschakeld zodra het maximumpeil is bereikt.

**⚠ Let op!**

De nat-/droogzuiger is niet geschikt voor het opzuigen van brandbare vloeistoffen!  
Gebruik voor het natzuigen enkel de bijgaande schuimstoffilter!

**6.4 Automatische werkwijze**

Sluit de netkabel van uw elektrisch gereedschap aan op het stopcontact (4) voor automatische modus en verbindt de zuigslang (9) met de stofafzuigaansluiting van uw elektrisch gereedschap. Let er wel op dat de gereedschappen goed vast zitten en luchtdicht verbonden zijn.

Voor de aansluiting van de zuigslang (9) op het elektrisch gereedschap kan de bijgaande adapter (22) voor elektrisch gereedschap worden gebruikt. Plaats de adapter hiervoor tussen de zuigslang en de afzuigaansluiting van uw elektrisch gereedschap.

Breng de schakelaar (7) van de nat-/droogzuiger naar de stand II, automatische modus. Zodra u het elektrische gereedschap inschakelt wordt de nat-/droogzuiger dan automatisch ingeschakeld. Als u uw elektrisch gereedschap uitschakelt wordt de nat-/droogzuiger na een vooringestelde vertraging automatisch uitgeschakeld.

**6.5 Blazen**

Verbindt de zuigslang (9) met de blaasaansluiting (19) van de nat-/droogzuiger.



## 7. Reiniging, onderhoud en bestellen van wisselstukken

### Let op!

Trek vóór alle schoonmaakwerkzaamheden de netstekker uit het stopcontact.

#### 7.1 Reiniging

- Hou de veiligheidsinrichtingen, de ventilatiespleten en het motorhuis zo veel mogelijk vrij van stof en vuil.
- Het is aan te bevelen het gereedschap onmiddellijk na elk gebruik schoon te maken.

#### 7.2 Schoonmaken van de kop (5) van het toestel

Maak het toestel regelmatig met een vochtige doek en wat zachte zeep schoon. Gebruik geen reinigings- of oplosmiddelen; die zouden de kunststofdelen van het toestel kunnen aantasten.

#### 7.3 Schoonmaken van de container (10)

De container kan naargelang de vervuiling worden schoongemaakt met een vochtige doek en wat zachte zeep of onder stromend water.

#### 7.4 Schoonmaken van de filter

##### Schoonmaken van de harmonicafilter (24)

Maak de harmonicafilter (24) regelmatig schoon door hem voorzichtig af te kloppen en met een fijne borstel of stoffer te reinigen.

##### Schoonmaken van de schuimstoffilter (25)

Maak de schuimstoffilter (25) met wat zachte zeep onder stromend water schoon en laat hem aan de lucht drogen.

#### 7.5 Onderhoud

Controleer regelmatig en telkens voor gebruik van het toestel of de filters van de nat-/droogzuiger goed vast zitten.

#### 7.6 Bestellen van wisselstukken

Gelieve bij het bestellen van wisselstukken volgende gegevens te vermelden:

- Type van het toestel
- Artikelnummer van het toestel
- Ident-nummer van het toestel
- Wisselstuknummer van het benodigd stuk

Actuele prijzen en info vindt u terug onder [www.isc-gmbh.info](http://www.isc-gmbh.info)

## 8. Afvalbeheer en recycling

Het toestel bevindt zich in een verpakking om transportschade te voorkomen. Deze verpakking is een grondstof en bijgevolg herbruikbaar of kan de grondstofkringloop terug worden ingebracht.

Het toestel en zijn accessoires bestaan uit diverse materialen, zoals b.v. metaal en kunststof. Ontdoet u zich van defecte onderdelen op de inzamelplaats waar u gevaarlijke afvalstoffen mag afgeven.

Informeert u in uw speciaalzaak of bij uw gemeentebestuur!

**E****⚠ ¡Atención!**

Al usar aparatos es preciso tener en cuenta una serie de medidas de seguridad para evitar lesiones o daños. Por este motivo, es preciso leer atentamente estas instrucciones de uso. Guardar esta información cuidadosamente para poder consultarla en cualquier momento. En caso de entregar el aparato a terceras personas, será preciso entregarles, asimismo, el manual de instrucciones. No nos hacemos responsables de accidentes o daños provocados por no tener en cuenta este manual y las instrucciones de seguridad.

- Utilizar exclusivamente piezas de repuesto y accesorios originales.

Este aparato no ha sido concebido para ser utilizado por personas (incluyendo niños) cuyas capacidades estén limitadas física, sensorial o psíquicamente, o que no dispongan de la experiencia y/o los conocimientos necesarios. Las personas aptas deberán recibir formación o instrucciones necesarias sobre el funcionamiento del aparato por parte de una persona responsable para su seguridad. Vigilar a los niños para asegurarse de que no jueguen con el aparato.

**1. Instrucciones de seguridad**

- Atención: Es preciso leer detenidamente las instrucciones de uso antes del montaje y la puesta en servicio.
- Controlar si la tensión de red coincide con la indicada en la placa de identificación.
- Conectar sólo a una toma de puesta a tierra adecuada de 230 voltios, ~ 50 Hz.
- Fusible mín. 16 A.
- Desenchufar el aparato si: no se está utilizando, antes de abrirlo, así como antes de la limpieza y del mantenimiento.
- No limpiar nunca el aparato con disolventes.
- No tirar del cable para desenchufar el aparato.
- No dejar nunca el aparato sin vigilancia cuando esté en funcionamiento.
- Mantenerlo fuera del alcance de los niños.
- Asegurarse de no dañar el cable, evitar pasar por encima del mismo, aplastarlo, tirar de él, etc.
- El aparato no se utilizará si el cable de conexión a red no se encuentra en perfecto estado.
- Al cambiar el cable de conexión a red se debe utilizar uno que coincida con los modelos indicados por el fabricante. Cable de conexión a red: H 05 VV - F 3 x 1,0 mm<sup>2</sup>.
- No aspirar bajo ningún concepto: cerillas encendidas, cenizas no apagadas, colillas incandescentes, materiales, vapores o líquidos inflamables, corrosivos o explosivos.
- Este aparato no es indicado para aspirar polvos nocivos para la salud.
- Guardar el aparato en un recinto seco.
- No poner en funcionamiento un aparato que presente daños.
- Sólo el servicio de asistencia autorizado podrá efectuar reparaciones en el aparato.
- Utilizar el aparato exclusivamente para los fines para los que ha sido diseñado.
- Prestar especial atención durante la limpieza de escaleras.

**2. Descripción del aparato y volumen de entrega (fig. 1-4)**

- 1 Empuñadura
- 2 Ganchos para enrollar cable
- 3 Cable de conexión
- 4 Enchufe automático para herramienta eléctrica
- 5 Cabezal del aparato
- 6 Empuñadura
- 7 Interruptor automático/ON/OFF
- 8 Conexión tubo de aspiración
- 9 Tubo de aspiración flexible
- 10 Recipiente
- 11 Tornillo para la purga de agua
- 12 Rodillos guía
- 13 Ruedas
- 14 Boquilla multiuso
- 15 Compartimento accesorios
- 16 Soporte para empuñadura
- 17 Tubo de aspiración de 2 piezas
- 18 Ganchos de cierre
- 19 Conexión de soplado
- 20 Recipiente de filtraje
- 21 Válvula de flotador de seguridad
- 22 Adaptador de herramienta eléctrica
- 23 Boquilla esquinera
- 24 Filtro plegado con tapa
- 25 Filtro de espuma
- 26 Adaptador de la boquilla multiuso para aspirar en húmedo
- 27 Adaptador de la boquilla multiuso para suelos lisos
- 28 Adaptador de la boquilla multiuso para moquetas
- 29 Trampilla de regulación
- 30 2 arandelas para el montaje de las ruedas
- 31 2 pasadores de aletas de seguridad para el montaje de las ruedas
- 32 2 cubiertas para el montaje de las ruedas
- 33 Eje para montaje de ruedas
- 34 2 tornillos para el montaje de la empuñadura

35. Bolsa recipiente

### 3. Uso adecuado

El aspirador en seco y húmedo ha sido concebido para aspirar materiales sólidos y líquidos utilizando el filtro correspondiente. El aparato no es indicado para aspirar materiales inflamables, explosivos ni perjudiciales para la salud.

Utilizar la máquina sólo en los casos que se indican explícitamente como de uso adecuado. Cualquier otro uso no será adecuado. En caso de uso inadecuado, el fabricante no se hace responsable de daños o lesiones de cualquier tipo; el responsable es el usuario u operario de la máquina.

Tener en consideración que nuestro aparato no está indicado para un uso comercial, industrial o en taller. No asumiremos ningún tipo de garantía cuando se utilice el aparato en zonas industriales, comerciales o talleres, así como actividades similares.

### 4. Características técnicas

Tensión de red:	230V~50 Hz
Consumo de energía:	1.400 W
Consumo máx. toma de corriente automática:	2.200 W
Consumo máx. total:	3.600 W
Volumen recipiente:	50 l
Peso:	10 kg

### 5. Antes de la puesta en marcha

#### ⚠ ¡Atención!

- Antes de conectar la máquina, asegurarse de que los datos de la placa de identificación coincidan con los datos de la red eléctrica.
- ¡Conectar el aparato solo a un enchufe con puesta a tierra!

#### 5.1 Montaje del aparato

##### Montaje de las ruedas (Fig. 4-11/13)

Introducir un pasador de aletas de seguridad para el montaje de las ruedas (31) en la perforación del eje (33) y encajar una arandela (30) y una rueda (13) en el eje (33) (Fig. 5-6). A continuación, introducir el eje (33) en las perforaciones previstas para ello situadas

en la parte inferior del recipiente (10) (Fig. 7).

Introducir la segunda rueda (13) en el extremo libre del eje (33) y asegurarla con la otra arandela (30) y el pasador de aletas de seguridad (31) (Fig. 8-10). Colocar la cubierta (32) sobre el lado exterior de las ruedas (13) de forma que las lengüetas de sujeción de las cubiertas (32) encajen en las ruedas (13). (Fig.11).

##### Montaje de las ruedecillas (Fig. 12/12)

Encajar las ruedecillas (12) en el alojamiento adecuado en la parte inferior del recipiente (10). Presionar con fuerza las ruedecillas (12) hasta que se pueda percibir que han quedado encajadas (Fig. 12).

##### Montaje de la empuñadura (Fig. 13/1)

Introducir la empuñadura (1) en el soporte (16) y asegurarla con ayuda de los tornillos suministrados (34), según se muestra en la figura 13.

##### Montaje del cabezal del aparato (fig. 14/5)

El cabezal del aparato (5) está sujeto al recipiente (10) por medio de ganchos de cierre (18). Para sacar el cabezal (5), abrir los ganchos de cierre (18) y extraer el cabezal (5). Al montar el cabezal (5) asegurarse de que los ganchos de cierre (18) se enclaven bien.

#### 5.2 Montaje del filtro

##### ⚠ ¡Atención!

¡No utilizar nunca el aspirador en seco y húmedo sin filtro! ¡Asegurarse de que el filtro esté siempre bien colocado!

##### Montaje del filtro de espuma (fig. 16/25)

Para aspirar en húmedo colocar el filtro de espuma (25) sobre el recipiente de filtraje (fig. 2/20). ¡El filtro plegado (24) ya instalado no es adecuado para la aspiración en húmedo!

##### Montaje del filtro plegado (fig. 17/24)

Para aspirar en seco colocar el filtro plegado (fig. 3/24) en el recipiente de filtraje (fig. 2/20). ¡El filtro plegado (24) está indicado únicamente para la aspiración en seco!

#### 5.3 Montaje de la bolsa del recipiente (Fig. 3/35)

Montar la bolsa del recipiente (35) según se ilustra en la figura 18.

#### 5.4 Montaje del tubo de aspiración (fig. 3/9)

Dependiendo del tipo de uso, conectar el tubo de aspiración (9) a la conexión correspondiente del aspirador en seco y húmedo.

**E****Aspirar**

Conectar el tubo de aspiración (9) a la conexión del tubo (8)

**Soplar**

Conectar el tubo de aspiración (9) a la conexión de soplado (19)

Para prolongar el tubo de aspiración (9) se pueden encajar uno o varios elementos del tubo de aspiración de 2 piezas (17).

**Trampilla de regulación (Fig. 3/29)**

La trampilla de regulación (29) se puede colocar entre el tubo de aspiración flexible (9) y el duro (17). En la trampilla de regulación (29) se puede regular de forma continua la potencia de aspiración en la boquilla.

**5.5 Boquillas aspiradoras****Boquilla multiuso (fig. 3/14)**

La boquilla multiuso (14) es indicada para aspirar materiales sólidos y líquidos en superficies medianas a grandes.

En la boquilla multiuso se pueden montar diferentes adaptadores dependiendo del uso que se desee:

**Aspiración en húmedo:**

Utilizar el adaptador (Fig. 3/26) para la aspiración en húmedo.

**Aspiración de suelos lisos:**

Utilizar el adaptador (Fig. 3/27) para la aspiración en suelos lisos.

**Aspiración de moquetas:**

Utilizar el adaptador (Fig. 3/28) para la aspiración en moquetas.

Introducir desde abajo el adaptador correspondiente en la boquilla multiuso (14) y ajustarlo a la boquilla (14) con las bridas de sujeción laterales (Fig. 15).

Asegurarse de que el adaptador esté bien sujeto.

**Boquilla esquinera (Fig. 3/23)**

La boquilla esquinera (23) sirve para aspirar sólidos y líquidos en esquinas, cantos y otros lugares de difícil acceso.

**6. Manejo****6.1 Interruptor ON/OFF (Fig. 2/7)**

Posición 0: OFF  
Posición I: Modo normal  
Posición II: Modo automático

**6.2 Aspiración en seco**

Para aspirar en seco utilizar el filtro plegado (24) (véase punto 5.2). Para eliminar la suciedad especialmente resistente se puede montar adicionalmente la bolsa del recipiente (35) (véase punto 5.3).

¡Asegurarse de que el filtro esté siempre bien colocado!

**6.3 Aspiración en húmedo**

Para aspirar en húmedo utilizar el filtro de espuma (25) (véase punto 5.2).

¡Asegurarse de que el filtro esté siempre bien colocado!

**Tornillo para la purga de agua (Fig. 1 /11)**

El recipiente (10) está provisto de un tornillo para la purga de agua (11) con el fin de facilitar su vaciado en caso de aspirar en húmedo.

Abrir el tornillo para la purga de agua (11) girándolo hacia la izquierda y dejar que salga el líquido.

**⚠ ¡Atención!**

En la aspiración en húmedo, una vez se llega al nivel máximo de llenado la válvula de flotador de seguridad (21) desconecta automáticamente el aspirador.

**⚠ ¡Atención!**

El aspirador en seco y húmedo no ha sido concebido para aspirar líquidos inflamables.

¡Para aspirar en húmedo, utilizar sólo el filtro de espuma suministrado!

**6.4 Modo automático**

Conectar el cable de red de la herramienta a la toma de corriente automática (4) y conectar el tubo de aspiración (9) a la conexión de aspiración de la herramienta. Asegurarse de que las conexiones queden bien herméticas.

Para conectar el tubo de aspiración (9) a la herramienta eléctrica se puede utilizar el adaptador (22) adjunto. Para ello, colocarlo entre el tubo y el empalme de la herramienta.

Poner el interruptor (7) del aspirador en seco y húmedo en la posición II, modo automático. Tan pronto como haya conectado la herramienta se conecta el aspirador en seco y húmedo. Al desconectar la herramienta se desconectará el aspirador, haciéndolo con el retardo que se haya ajustado previamente.

### 6.5 Soplar

Conectar el tubo de aspiración (9) al empalme de soplado (19) del aspirador en seco y húmedo.

## 7. Limpieza, mantenimiento y pedido de piezas de repuesto

### ⚠ ¡Atención!

Desenchufar el aparato siempre antes de realizar cualquier trabajo de limpieza.

### 7.1 Limpieza

- Evitar al máximo posible que la suciedad y el polvo se acumulen en los dispositivos de seguridad, las rendijas de ventilación y la carcasa del motor.
- Se recomienda limpiar el aparato tras cada uso.

### 7.2 Limpieza del cabezal del aparato (5)

Limpiar el aparato de forma periódica con un paño húmedo y un poco de jabón blando. No utilizar productos de limpieza o disolventes; ya que podrían deteriorar las piezas de plástico del aparato.

### 7.3 Limpieza del recipiente (10)

Dependiendo del nivel de suciedad, el recipiente se puede limpiar con un paño húmedo, un poco de jabón blando y agua abundante.

### 7.4 Limpieza del filtro

#### Limpieza del filtro plegado (24)

Limpiar regularmente el filtro plegado (24) sacudiéndolo con cuidado y limpiándolo con un cepillo blando o una escobilla.

#### Limpieza del filtro de espuma (25)

Limpiar el filtro de espuma (25) con un poco de jabón blando y con abundante agua y dejar que se seque al aire.

### 7.5 Mantenimiento

Controlar regularmente el filtro del aspirador en seco y húmedo, así como que siempre esté bien sujeto.

### 7.6 Pedido de piezas de recambio

Al solicitar recambios se indicarán los datos siguientes:

- Tipo de aparato
- No. de artículo del aparato
- No. de identidad del aparato
- No. del recambio de la pieza necesitada.

Encontrará los precios y la información actual en [www.isc-gmbh.info](http://www.isc-gmbh.info)

## 8. Eliminación y reciclaje

El aparato está protegido por un embalaje para evitar daños producidos por el transporte. Este embalaje es materia prima y, por eso, se puede volver a utilizar o llevar a un punto de reciclaje.

El aparato y sus accesorios están compuestos de diversos materiales, como, p. ej., metal y plástico. Depositar las piezas defectuosas en un contenedor destinado a residuos industriales. Informarse en el organismo responsable al respecto en su municipio o en establecimientos especializados.

**P****⚠ Atenção!**

Ao utilizar ferramentas, devem ser respeitadas algumas medidas de segurança para prevenir ferimentos e danos. Por conseguinte, leia atentamente este manual de instruções. Guarde-o num local seguro, para que o possa consultar a qualquer momento. Caso ceda o aparelho a outras pessoas, entregue também este manual de instruções.

Não nos responsabilizamos pelos acidentes ou danos causados pela não observância deste manual e das instruções de segurança.

- A limpeza de escadas exige uma atenção redobrada.
- Utilize apenas acessórios e peças sobressalentes originais.

Este aparelho não se destina a ser usado por pessoas (inclusive crianças) com limitações físicas, sensoriais ou psíquicas e experiência ou conhecimento insuficientes, a não ser quando acompanhadas de uma pessoa responsável pela sua segurança ou que instrua sobre como se deve utilizar a máquina. As crianças devem ser mantidas sob vigilância para garantir que não brincam com o aparelho.

**1. Instruções de segurança**

- Atenção: para a montagem e a colocação em funcionamento, respeite estritamente as instruções de serviço.
- Verifique se a tensão de rede indicada na placa de características corresponde à tensão de rede existente.
- A ligação só deve ser feita a uma tomada com ligação à terra adequada de 230 Volt, ~ 50 Hz.
- Protecção por fusível mín. 16 A.
- Retire a ficha de alimentação da corrente: se o aparelho não for utilizado, antes de abrir o aparelho, antes da limpeza e da manutenção.
- Nunca limpe o aparelho com solventes.
- Para retirar a ficha da tomada não puxe pelo cabo.
- Não deixe um aparelho em estado operacional sem vigilância.
- Mantenha-o fora do alcance das crianças.
- Para não danificar o cabo de ligação à rede, evite que seja pisado, esmagado ou esticado.
- O aparelho não pode ser utilizado se o cabo de ligação à rede não estiver em perfeitas condições.
- A utilização do cabo de ligação à rede deve obedecer às indicações do fabricante. Cabo de ligação à rede: H 05 VV - F 3 x 1,0 mm<sup>2</sup>.
- Nunca aspire: fósforos a arder, cinza e beatas de cigarros ainda incandescentes, substâncias, vapores e líquidos combustíveis, cáusticos, inflamáveis ou explosivos.
- Este aparelho não se destina à aspiração de poeiras nocivas à saúde.
- Guarde o aparelho em espaços secos.
- Não ponha um aparelho danificado em funcionamento.
- A manutenção só pode ser realizada em postos de assistência técnica autorizados.
- Utilize o aparelho apenas para os trabalhos para os quais foi concebido.

**2. Descrição do aparelho e material a fornecer (fig. 1 e 4)**

- 1 Pega
- 2 Gancho para o enrolamento do cabo
- 3 Cabo eléctrico
- 4 Tomada automática para ferramenta eléctrica
- 5 Cabeça do aparelho
- 6 Punho
- 7 Interruptor para ligar/desligar/automático
- 8 Ligação da mangueira de aspiração
- 9 Mangueira de aspiração flexível
- 10 Reservatório
- 11 Parafuso para a saída da água
- 12 Rodízios
- 13 Rodas
- 14 Bocal combinado
- 15 Compartimento de acessórios
- 16 Suporte para pega
- 17 Tubo de aspiração bipartido
- 18 Gancho de fecho
- 19 Ligação para soprador
- 20 Porta-filtro
- 21 Válvula de bóia de segurança
- 22 Adaptador para ferramenta eléctrica
- 23 Boquilha para ranhuras
- 24 Filtro de pregas com tampa
- 25 Filtro de espuma
- 26 Bocal combinado com inserto para aspiração a húmido
- 27 Bocal combinado com inserto para chão liso
- 28 Bocal combinado com inserto para alcatifa
- 29 Regulador de aspiração indesejada de ar
- 30 2 x anilha para a montagem da roda
- 31 2 x contrapino de segurança para a montagem da roda
- 32 2 x cobertura para a montagem da roda
- 33 Eixo para a montagem da roda
- 34 2 x parafusos para a montagem da pega

35. Saco do reservatório

### 3. Utilização adequada

O aspirador universal destina-se à aspiração a húmido e a seco mediante a utilização do respectivo filtro. O aparelho não se destina à aspiração de substâncias combustíveis, explosivas ou nocivas à saúde.

A máquina só pode ser utilizada para os fins a que se destina. Qualquer outro tipo de utilização é considerado inadequado. Os danos ou ferimentos de qualquer tipo daí resultantes são da responsabilidade do utilizador/operador e não do fabricante.

Chamamos a atenção para o facto de os nossos aparelhos não terem sido concebidos para uso comercial, artesanal ou industrial. Não assumimos qualquer responsabilidade se o aparelho for utilizado no comércio, artesanato ou indústria ou em actividades equiparáveis.

### 4. Dados técnicos

Tensão de rede:	230V~ 50 Hz
Potência absorvida:	1400 W
Máx. potência absorvida pela tomada automática:	2200 W
Máx. potência absorvida no total:	3600 W
Volume do reservatório:	50 l
Peso:	10 kg

### 5. Antes da colocação em funcionamento

#### ⚠ Atenção!

- Antes de ligar a máquina, certifique-se de que os dados constantes da placa de características correspondem aos dados de rede.
- O aparelho só pode ser ligado a uma tomada com ligação à terra!

#### 5.1 Montagem do aparelho

##### Montagem das rodas (fig. 4-11/13)

Insira um contrapino de segurança para a montagem da roda (31) no respectivo orifício do eixo da roda (33) e coloque uma anilha (30) e uma roda (13) no eixo da roda (33) (fig. 5-6). Empurre agora o eixo da

roda (33) através das guias previstas para e efeito do lado inferior do reservatório (10) (fig. 7). Insira a segunda roda (13) na extremidade livre do eixo da roda (33) e fixe-a com a anilha (30) e o contrapino de segurança restantes (31) (fig. 8-10). Pressione as coberturas (32) do lado exterior das rodas (13) de forma a que os ressaltos de suporte fiquem engatados nas coberturas (32) na roda (13). (fig. 11).

#### Montagem dos rodízios (fig. 12/12)

Coloque os rodízios (12) nos respectivos encaixes, no lado inferior do reservatório (10). Pressione com força os rodízios (12) nos encaixes até engatarem com um “clique” (fig. 12).

#### Montagem da pega (fig. 13/1)

Insira a pega (1) no suporte do punho (16) e fixe-a com os respectivos parafusos (34) conforme ilustrado na figura 13.

#### Montagem da cabeça do aparelho (fig. 14/5)

A cabeça do aparelho (5) está fixa ao reservatório (10) por intermédio do gancho de fecho (18). Para retirar a cabeça do aparelho (5), abra o gancho de fecho (18) e remova-a (5). Ao montar a cabeça do aparelho (5), verifique se o gancho de fecho (18) fica bem engatado.

### 5.2 Montagem dos filtros

#### ⚠ Atenção!

Nunca utilize o aspirador universal sem o filtro! Certifique-se sempre de que os filtros estão bem colocados!

#### Montagem do filtro de espuma (fig. 16/25)

Para a aspiração a húmido, puxe o filtro de espuma fornecido (25) através do porta-filtro (fig. 2/20). O filtro de pregas já montado de origem (24) não pode ser usado para a aspiração a húmido!

#### Montagem do filtro de pregas (fig. 17/24)

Para a aspiração a seco, empurre o filtro de pregas (fig. 3/24) para dentro do porta-filtro (fig. 2/20). O filtro de pregas (24) destina-se apenas à aspiração a seco!

#### 5.3 Montagem do saco do reservatório (fig. 3/35)

Monte o saco do reservatório (35) conforme ilustrado na figura 18.

#### 5.4 Montagem da mangueira de aspiração (fig. 3/9)

De acordo com o tipo de aplicação, ligue a mangueira de aspiração (9) à respectiva ligação do aspirador universal.

**P****Aspirar**

Ligue a mangueira de aspiração (9) à ligação da mangueira de aspiração (8).

**Soprar**

Ligue a mangueira de aspiração (9) à ligação para soprador (19).

Para prolongar a mangueira de aspiração (9) podem ser inseridos um ou mais elementos do tubo de aspiração com 2 peças (17) na mangueira de aspiração (9).

**Regulador de aspiração indesejada de ar (fig. 3/29)**

O regulador de aspiração indesejada de ar (29) pode ser colocado entre a mangueira de aspiração (9) e o tubo de aspiração (17). A capacidade de sucção no bico pode ser regulada continuamente no regulador de aspiração indesejada de ar (29).

**5.5 Bocais de aspiração****Bocal combinado (fig. 3/14)**

O bocal combinado (14) destina-se à aspiração de sólidos e líquidos em superfícies médias a grandes.

Dependendo do tipo de aplicação, podem ser montados diferentes insertos no bocal combinado:

**Aspiração de líquidos:**

Utilize o inserto para aspiração de líquidos (fig. 3/26).

**Aspiração de chão liso:**

Utilize o inserto para chão liso (3/27).

**Aspiração de alcatifa:**

Utilize o inserto para alcatifa (3/28).

Coloque o respectivo inserto, por baixo, no bocal combinado (14) e fixe-o com as patilhas de fixação laterais (14) (fig. 15).

Certifique-se do assento correcto das peças de inserto.

**Bocal para juntas (fig. 3/23).**

O bocal para juntas (23) é adequado para a aspiração de sólidos e líquidos em cantos, arestas e outros locais de difícil acesso.

**6. Operação****6.1 Interruptor para ligar/desligar (fig. 2/7)**

Posição do interruptor 0: desligado

Posição do interruptor I: modo normal

Posição do interruptor II: modo automático

**6.2 Aspiração a seco**

Para a aspiração a seco, use o filtro de pregas (24) (ver ponto 5.2). Para a eliminação de sujidade muito intensa pode ser montado adicionalmente o saco do reservatório (35) (ver ponto 5.3).

Certifique-se sempre de que os filtros estão bem colocados!

**6.3 Aspiração a húmido**

Para a aspiração a húmido, use o filtro de espuma (25) (ver ponto 5.2).

Certifique-se sempre de que o filtro está bem colocado!

**Parafuso para a saída da água (fig. 1/11)**

O reservatório (10) está equipado com um parafuso para a saída da água (11) para esvaziar facilmente durante a aspiração a húmido.

Abra o parafuso para a saída da água (11) através da rotação para a esquerda e escoe o líquido.

**⚠ Atenção!**

Durante a aspiração a húmido, o aspirador universal desliga-se automaticamente por intermédio da válvula de bóia de segurança (21) ao atingir o nível de enchimento máximo.

**⚠ Atenção!**

O aspirador universal não se destina à aspiração de líquidos inflamáveis!

Para aspiração a húmido, utilize unicamente o filtro de espuma fornecido!

**6.4 Modo automático**

Ligue o cabo eléctrico da sua ferramenta eléctrica à tomada automática (4) e ligue a mangueira de aspiração (9) à respectiva ligação da sua ferramenta eléctrica. As ligações ao aparelho têm de ficar bem feitas e não deixar passar ar.

Para ligar a mangueira de aspiração (9) à ferramenta eléctrica, pode ser usado o respectivo adaptador fornecido (22). Este deve ser colocado entre a mangueira de aspiração e o bocal de ligação para extracção de poeiras da ferramenta eléctrica.

Coloque o interruptor (7) do aspirador universal na posição II, modo automático. Ao ligar a ferramenta



eléctrica, o aspirador a seco também se liga. Ao desligar a ferramenta eléctrica, o aspirador universal desliga-se pouco depois.

### 6.5 Soprar

Ligue a mangueira de aspiração (9) à ligação para soprador (19) do aspirador universal.

## 7. Limpeza, manutenção e encomenda de peças sobressalentes

### ⚠ Atenção!

Retire a ficha de alimentação da tomada antes de qualquer trabalho de limpeza.

### 7.1 Limpeza

- Mantenha os dispositivos de segurança, as ranhuras de ventilação e a carcaça do motor o mais limpo possível.
- Aconselhamos a limpeza do aparelho imediatamente após cada utilização.

### 7.2 Limpeza da cabeça do aparelho (5)

Limpe regularmente o aparelho com um pano húmido e um pouco de sabonete líquido. Não utilize detergentes ou solventes, pois estes podem corroer as peças de plástico do aparelho.

### 7.3 Limpeza do reservatório (10)

Consoante a sujidade, o reservatório pode ser limpo com um pano húmido e um pouco de sabonete líquido ou debaixo da torneira.

### 7.4 Limpeza dos filtros

#### Limpeza do filtro de pregas (24)

Limpe regularmente o filtro de pregas (24) retirando-o cuidadosamente e passando-lhe uma escova fina ou uma vassoura.

#### Limpeza do filtro de espuma (25)

Limpe o filtro de espuma (25) com um pouco de sabonete líquido, debaixo da torneira, e deixe-o secar ao ar.

### 7.5 Manutenção

Verifique regularmente e antes de cada utilização se os filtros do aspirador universal estão bem colocados.

### 7.6 Encomenda de peças sobressalentes

Ao encomendar peças sobressalentes, devem-se fazer as seguintes indicações:

- Tipo da máquina
- Número de artigo da máquina
- Número de identificação da máquina
- Número da peça sobressalente necessária

Pode encontrar os preços e informações actuais em [www.isc-gmbh.info](http://www.isc-gmbh.info)

## 8. Eliminação e reciclagem

O aparelho encontra-se dentro de uma embalagem para evitar danos de transporte. Esta embalagem é matéria-prima, podendo ser reutilizada ou reciclada. O aparelho e os respectivos acessórios são de diferentes materiais, como por ex. o metal e o plástico. Os componentes que não estiverem em condições devem ter tratamento de lixo especial. Informe-se junto das lojas da especialidade ou da sua Câmara Municipal!

**FIN****⚠ Huomio!**

Sähkölaitteita käytettäessä tulee noudattaa tiettyjä turvallisuusvarotoimia tapaturmien ja vaurioiden välttämiseksi. Lue sen vuoksi tämä käyttöohje huolellisesti läpi. Säilytä se hyvin, jotta siinä olevat tiedot ovat myöhemminkin milloin vain käytettävissäsi. Jos luovutat laitteen muille henkilöille, anna heille myös tämä käyttöohje laitteen mukana.

Emme ota mitään vastuuta tapaturmista tai vaurioista, jotka ovat aiheutuneet tämän käyttöohjeen tai turvallisuusohjeiden noudattamisen laiminlyönnistä.

**1. Turvallisuusmääräykset**

- Huomio: Ennen asennusta ja käyttöönottoa tulee ehdottomasti lukea käyttöohje ja noudattaa sitä.
- Tarkasta, että tyyppikilvessä ilmoitettu verkkojännite vastaa käytettävissä olevaa verkkojännitettä.
- Liitä vain asianmukaiseen suojakontaktipistorasiaan, 230 V, ~ 50 Hz.
- Varoke väh. 16 A.
- Irroita verkkopistoke, jos laitetta ei käytetä, ennen laitteen avaamista, ennen puhdistusta ja huoltoa.
- Älä koskaan puhdistu laitetta liuotteilla.
- Älä vedä pistoketta pistorasiasta johtoa käyttäen.
- Älä jätä käyttövalmista laitetta valvomatta.
- Suojaa laite lapsilta.
- Huolehdi siitä, että verkkoliitäntäjohtoa ei vahingoiteta tai vaurioiteta päältä ajamalla, puristamalla, kiskomalla tms.
- Laitetta ei saa käyttää, jos verkkoliitäntäjohdon kunto ei ole moitteeton.
- Verkkajohtoa uuteen vaihdettaessa ei saa poiketa valmistajan antamista tuotetiedoista. Verkkoliitäntäjohto: H 05 VV - F 3 x 1,0 mm<sup>2</sup>.
- Ei missään tapauksessa saa imeä: palavia tulitikkuja, kytevää tuhkaa ja tupakantumppeja, tulenarkoja, syövyttäviä, helposti syttyviä tai räjähtäviä aineita, höyryjä ja nesteitä.
- Tämä laite ei sovellu terveydelle vaarallisten pölyjen imemiseen.
- Säilytä laite kuivissa tiloissa.
- Älä ota vahingoittunutta laitetta käyttöön.
- Huollon saa tehdä vain valtuutettu huoltopalvelu.
- Käytä tätä laitetta vain sellaisiin töihin, joita varten se on tehty.
- Portaita puhdistettaessa tulee olla erityisen tarkkaavainen.
- Käytä ainoastaan alkuperäisiä lisävarusteita ja varaosia.

Tätä laitetta ei ole tarkoitettu sellaisten henkilöiden (myöskään lasten) käytettäväksi, joiden fyysiset, aistiperäiset tai henkiset kyvyt ovat rajoitetut, tai joilla ei ole käyttöön tarvittavaa kokemusta ja/tai taitoja, paitsi sellaisen heidän turvallisuudestaan vastuullisen henkilön valvonnassa, joka voi antaa heille laitteen oikeaa käyttöä koskevat ohjeet. Lapsia tulee valvoa, jotta he eivät missään tapauksessa voi leikkiä laitteella.

**2. Laitteen kuvaus ja toimituksen laajuus (kuvat 1-4)**

- 1 Kahva
2. Johdonkelauskoukku
3. Verkkojohto
4. Automaattipistorasia sähkötyökaluja varten
5. Laitteen pää
6. Kahva
7. Päälle-/pois-/automaattikatkaisin
8. Imuletkun liitäntä
9. Taipuisa imuletku
10. Säiliö
11. Veden laskuruuvi
12. Juoksupyörät
13. Pyörät
14. Yhdistelmäsuutin
15. Varustelokero
16. Kahvan pidike
17. 2-osainen imuputki
18. Lukituskoukku
19. Puhallusliitäntä
20. Suodatinkori
21. Turvallisuus-uimuriventtiili
22. Sähkötyökalusovitin
23. Rakosuutin
24. Kannellinen laskossuodatin
25. Vaahtomuovisuodatin
26. Yhdistelmäsuutinlisäke märkäimua varten
27. Yhdistelmäsuutinlisäke sileitä lattioita varten
28. Yhdistelmäsuutinlisäke kokolattiamattoja varten
29. Vuotoilmasäädin
30. 2 välilevyä pyörien asennusta varten
31. 2 varmistussokkaa pyörien asennusta varten
32. 2 kantta pyörien asennusta varten
33. Pyöräasennus akseli
34. 2 kahvan asennusruvia
35. Säiliöpussi

### 3. Määräysten mukainen käyttö

Märkä-kuivaimuri sopii käytettäväksi märkä- ja kuivaimuun käyttäen vastaavaa suodatinta. Laitetta ei ole tarkoitettu tulenarkojen, räjähdysalttien tai terveydelle vaarallisten aineiden imemiseen.

Konetta saa käyttää ainoastaan sille määrättyyn tarkoitukseen. Kaikkalainen tämän ylittävä käyttö ei ole määräysten mukaista. Kaikista tästä aiheutuvista vahingoista tai loukkaantumisista on vastuussa laitteen omistaja/käyttäjä eikä suinkaan sen valmistaja.

Ole hyvä ja ota huomioon, että laitteitamme ei ole suunniteltu ja valmistettu käytettäväksi pienteollisuus- tai teollisuustarkoituksiin. Emme siksi ota mitään vastuuta vaurioista, jos laitetta käytetään pienteollisuus-, käsityöläis- tai teollisuustyöpaikoilla tai näihin verrattavissa olevissa toimissa.

### 4. Tekniset tiedot

Verkköjännite:	230V~ 50 Hz
Virranotto:	1.400 wattia
Automaattipistorasian suurin virranotto:	2.200 wattia
Suurin virranotto yhteensä:	3.600 wattia
Säiliön tilavuus:	50 l
Paino:	10 kg

### 5. Ennen käyttöönottoa

#### ⚠ Huomio!

- Tarkasta ennen koneen liittämistä sähköverkkoon, että tyyppikilven tiedot vastaavat käytettävän verkkovirran tietoja.
- Laitteen saa liittää ainoastaan suojajohdinpistorasiaan!

#### 5.1 Laitteen asennus

##### Pyörien asennus (kuvat 4-11/13)

Työnnä pyörän asennuksen varmistussokka (31) sille tarkoitettun pyöräakselissa (33) olevan reiän läpi ja pujota yksi välilevy (30) sekä yksi pyörä (13) pyöräakseliin (33) (kuvat 5-6). Työnnä sitten pyöräakseli (33) tätä varten säiliön (10) alisivulla olevien ohjausten lävitse (kuva 7). Työnnä toinen pyörä (13) pyöräakselin (33) vapaaseen päähän ja varmista se jäljelläolevalla välilevyllä (30) ja varmistussokalla (31) (kuvat 8-10). Paina kannet (32) pyörien (13) ulkosivuille siten, että kansissa (32)

olevat pidikenokat napsahtavat kiinni pyöriin (13). (kuva 11).

##### Juoksupyörien asennus (kuva 12/12)

Työnnä juoksupyörät (12) niille tarkoitettuihin kantimiin säiliön (10) alapinnalla. Paina juoksupyöriä (12) voimakkaasti kantimiin, kunnes ne lukittuvat paikalleen napsahtaen (kuva 12).

##### Kahvan asennus (kuva 13/1)

Työnnä kahva (1) kahvanpidikkeeseen (16) ja lukitse kahva paikalleen oheistetuilla ruuveilla (34), kuten kuvassa 13 näytetään.

##### Laitteen pään asennus (kuvat 14/5)

Laitteen pää (5) on kiinnitetty sulkukoukuilla (18) säiliöön (10). Ota laitteen pää (5) pois avaamalla sulkukoukukset (18) ja ottamalla laitteen pää (5) pois. Laitteen päätä (5) asennettaessa tulee huolehtia sulkukoukkujen (18) tarttumisesta kiinni.

#### 5.2 Suodattimen asennus

##### ⚠ Huomio!

Älä koskaan käytä märkä-kuivaimuria ilman suodatinta! Huolehdi aina siitä, että suodatin on tukevasti paikallaan!

##### Vaahtomuovisuodattimen asennus (kuvat 16/25)

Märkäimua varten vedä mukana toimitettu vaahtomuovisuodatin (25) suodatinkorin päälle (kuvat 2/20). Toimituksessa asennettuna ollut laskossuodatin (24) ei sovellu märkäimuun!

##### Laskossuodattimen asennus (kuvat 17/24)

Kuivaimua varten työnnä laskossuodatin (kuvat 3/24) suodatinkorin päälle (kuvat 2/20). Laskossuodatin (24) sopii käytettäväksi vain kuivaimussa!

##### 5.3 Säiliöpussin asennus (kuvat 3/35)

Asenna säiliöpussi (35) kuten kuvassa 18 näytetään.

##### 5.4 Imuletkun asennus (kuvat 3/9)

Liitä imuletku (9) käyttötapauksen mukaan oikeaan märkä-/kuivaimurin liitäntään.

##### Imeminen

Liitä imuletku (9) imuletkuliitäntään (8)

##### Puhallus

Liitä imuletku (9) puhallusliitäntään (19)

Imuletkun (9) pidentämiseksi voidaan työntää yksi tai useampia 3-osaisen imuputken (17) osia imuletkun (9) päähän.

**FIN****Vuotoilmansäädin (kuva 3/29)**

Imuletkun (9) ja imuputken (17) välille voidaan asentaa vuotoilmansäädin (29).

Vuotoilmansäätimestä (29) voidaan säätää suuttimen imuteho portaattomasti.

**5.5 Imusuuttimet****Yhdistelmäsuutin (kuvat 3/14)**

Yhdistelmäsuutin (14) soveltuu kiinteiden aineiden ja nesteiden imemiseen keskisuurilta tai suurilta pinnoilta.

Yhdistelmäsuuttimeen voidaan liittää erilaisia lisäkkeitä käyttötarkoituksesta riippuen:

**Märkäimu:**

Käytä märkäimulisäkettä (kuva 3/26).

**Sileiden pintojen imuroiminen:**

Käytä sileiden pintojen lisäkettä (kuva 3/27).

**Kokolattiamattojen imuroiminen:**

Käytä kokolattiamattolisäkettä (kuva 3/28).

Työnnä vastaava lisäke alhaalta yhdistelmäsuuttimeen (14) ja kiinnitä se sivulla olevilla kiinnitysluskoilla yhdistelmäsuuttimeen (14) (kuva 15).

Huolehdi siitä, että sisäke on tukevasti paikallaan!

**Rakosuutin (kuva 3/23)**

Rakosuutin (23) sopii käytettäväksi kiinteiden aineiden ja nesteiden imemiseen nurkista, reunoista ja muista vaikeasti tavoitettavista kohdista.

**6. Käyttö****6.1 Päälla-/pois-katkaisin (kuva 2/7)**

Katkaisimen asento 0:	Pois
Katkaisimen asento I:	Normaalikäyttö
Katkaisimen asento II:	Automaattikäyttö

**6.2 Kuivaimu**

Käytä kuivaimussa laskossuodatinta (24) (katso kohta 5.2). Erityisten runsaan lian poistamisessa voidaan käyttää säiliönpussia (35) lisänä (katso kohta 5.3).

Huolehdi aina siitä, että suodatin on tukevasti paikallaan!

**6.3 Märkäimu**

Käytä märkäimussa vaahtomuovisuodatinta (25) (katso kohta 5.2).

Huolehdi aina siitä, että suodatin on tukevasti paikallaan!

**Vedenlaskuruuvi (kuva 1/11)**

Jotta säiliön (10) tyhjentäminen märkäimun jälkeen on helpompaa, on se varustettu vedenlaskuruuvilla (11).

Avaa vedenlaskuruuvi (11) kääntämällä sitä vasemmalle ja anna nesteen valua pois.

**⚠ Huomio!**

Märkäimussa märkä-/kuivaimuri sammuu turvallisuus-uimuriventtiilin (21) ansiosta automaattisesti, kun suurin säiliön täyttömäärä on saavutettu.

**⚠ Huomio!**

Märkä-kuivaimuri ei sovellu tulenarkojen nesteiden imemiseen!

Käytä märkäimussa ainoastaan mukana toimitettua vaahtomuovisuodatinta!

**6.4 Automaattikäyttö**

Liitä sähkötyökalusi verkkojohto automaattipistorasiaan (4) ja liitä imuletku (9) sähkötyökalusi pölynimuliitintään. Huolehdi siitä, että laitteiden liitäntä on tukeva ja ilmatiivis.

Imuletkun (9) liittämiseksi sähkötyökaluun voidaan käyttää mukana toimitettua sähkötyökalusovitinta (22). Käytä sitä tässä imuletkun ja sähkötyökalun poistoimuliitännän välissä.

Käännä märkä-kuivaimurin katkaisin (7) asentoon II, automaattikäyttö. Heti kun käynnistät sähkötyökalun, niin märkä-kuivaimuri käynnistyy myös. Kun sammutat käyttämäsi sähkötyökalun, niin märkä-kuivaimuri sammuu ennalta asetetun viiveen mukaan.

**6.5 Puhallus**

Yhdistä imuletku (9) märkä-kuivaimurin puhallinliitintään (19).

## 7. Puhdistus, huolto ja varaosatilaus

### **Huomio!**

Irraita verkkopistoke ennen kaikkia puhdistustoimia.

#### 7.1 Puhdistus

- Pidä turvalaitteet, ilmaraot ja moottorin kotelo niin puhtaina pölystä ja liasta kuin suinkin mahdollista.
- Suosittelemme laitteen puhdistamista aina heti käytön jälkeen.

#### 7.2 Laitteen pään (5) puhdistus

Puhdista laite säännöllisin väliajoin kostealla rievulla käyttäen hieman saippuaa. Älä käytä puhdistusaineita tai liuotteita; ne saattavat syövyttää laitteen muoviosia.

#### 7.3 Säiliön (10) puhdistus

Säiliö voidaan puhdistaa likaantumisesta riippuen kostealla rievulla hieman saippuaa käyttäen tai juoksevan veden alla.

#### 7.4 Suodattimien puhdistus

##### **Laskossuodattimen (24) puhdistus**

Puhdista laskossuodatin (24) säännöllisesti siten, että koputat sen varovasti tyhjäksi ja puhdistat sen pehmeällä harjalla tai käsiharjalla.

##### **Vaahtomuovisuodattimen (25) puhdistus**

Puhdista vaahtomuovisuodatin (25) käyttäen hieman saippuaa juoksevan veden alla ja anna sen kuivua ilmavassa paikassa.

#### 7.5 Huolto

Tarkasta ennen joka käyttöä säännöllisesti, että märkä-kuivaimurin suodattimet ovat tukevasti paikallaan.

#### 7.6 Varaosien tilaus

Varaosa tilatessasi anna seuraavat tiedot:

- Laitteen tyyppi
- Laitteen tuotenumero
- Laitteen tunnusnumero
- Tarvittavan varaosan varaosnumero.

Ajankohtaiset hinnat ja muut tiedot löydät osoitteesta [www.isc-gmbh.info](http://www.isc-gmbh.info)

## 8. Käytöstäpoisto ja uusiokäyttö

Laite on pakattu kuljetuspakkaukseen, jotta vältetään kuljetusvauriot. Tämä pakkaus on raaka-ainetta ja sitä voi siksi käyttää uudelleen tai sen voi toimittaa kierrätyksen kautta takaisin raaka-ainekiertoon.

Laite on ja sen varusteet on valmistettu eri materiaaleista, kuten esim. metallista ja muoveista.

Toimita vialliset rakenneosat oneglmajätehävitykseen. Tiedustele asiaa alan ammattiliikkeestä tai kunnanhallitukselta!

**RUS****⚠ Внимание!**

При пользовании устройствами необходимо выполнять правила по технике безопасности, чтобы избежать травм и не допустить ущерба. Поэтому прочтите полностью внимательно это руководство по эксплуатации. Храните руководство по эксплуатации в надежном месте для того, чтобы можно было воспользоваться в любое время содержащейся в нем информацией. В том случае если Вы передаете устройство другим людям, то необходимо приложить к нему настоящее руководство по эксплуатации. Мы не несем ответственность за травмы и ущерб, которые возникли в результате несоблюдения указаний этого руководства по эксплуатации и техники безопасности.

**1. Указания по технике безопасности**

- Внимание: Перед монтажом и вводом в эксплуатацию непременно следуйте инструкции по эксплуатации.
- Проверьте соответствует ли напряжение сети на типовой табличке напряжению электросети.
- Подключение осуществлять только к надлежащим штепсельным розеткам с защитным контактом 230 в, ~ 50 Гц.
- Предохранитель мин. 16 А.
- Вынуть штекер из розетки электросети если: устройство не используется, прежде чем открыть устройство, перед очисткой и техническим уходом.
- Запрещено очищать устройство растворителями.
- Не вытягивайте штекер за кабель из розетки электрической сети.
- Не оставляйте готовое к работе устройство без присмотра.
- Не давайте детям прикасаться к устройству.
- Внимательно следите за тем, чтобы кабель питания не пережать, не сдавить, не дергать грубо, чтобы он не был таким образом поврежден.
- Запрещено использовать устройство в том случае, если состояние кабелей подключения не является безукоризненным.
- При использовании кабеля питания строго следуйте указаниям изготовителя в отношении конструкции. Кабель питания: H 05 VV - F 3 x 1,0 mm<sup>2</sup>.
- Запрещено всасывать: горящие спички, тлеющую золу и окурки, горячие, едкие,

огнеопасные и взрывоопасные вещества, пары и жидкости.

- Это устройство не предназначено для всасывания опасной для здоровья пыли.
- Храните устройство в сухих помещениях.
- Не используйте неисправные устройства в работе.
- Сервисные работы осуществляйте только в авторизованных сервисных мастерских.
- Используйте устройство только для тех работ, для которых оно предназначено.
- Будьте особенно внимательны при очистке лестниц.
- Используйте только оригинальные принадлежности и запасные части.

Это устройство не предназначено для использования его лицами (включая детей) с ограниченными физическими, сенсорными или умственными способностями или с недостаточным опытом и/или с недостаточным уровнем знаний; исключением является наличие за ними надзора ответственными за их безопасность лицами или если они получают указания по пользованию устройством. Необходимо следить за детьми для того, чтобы убедиться, что они не играют с устройством.

**2. Состав устройства и объем поставки (рис. 1-4)**

1. рукоятка
2. крюк для намотки кабеля
3. кабель сетевого питания
4. автоматическая штепсельная розетка для электрического инструмента
5. головка устройства
6. ручной маховик
7. автоматический переключатель включение - выключение
8. подключение всасывающего шланга
9. гибкий всасывающий шланг
10. емкость
11. винт отверстия для слива воды
12. ходовые ролики
13. колеса
14. универсальное сопло
15. отсек для принадлежностей
16. крепление для рукоятки
17. состоящая из 2-х частей всасывающая труба
18. запорный крюк
19. место присоединения воздуходувки
20. фильтровальная коробка
21. защитный поплавковый клапан

22. адаптер электрического инструмента
  23. плоское сопло
  24. Складчатый фильтр с крышкой
  25. фильтр из пенистого материала
  26. комбинированная насадка для влажной уборки
  27. комбинированная насадка для гладкого пола
  28. комбинированная насадка для коврового покрытия пола
  29. регулятор отводного потока воздуха
  30. 2-е прокладки для монтажа колес
31. 2-а предохранительных шплинта для монтажа колес
  32. 2-а кожуха для монтажа колес
  33. ось для монтажа колес
  34. 2-а винта для монтажа рукоятки
  35. мешок емкости

### 3. Использование в соответствии с предназначением

Пылесос для влажной и сухой очистки может быть использован для влажной и сухой уборки с использованием соответствующего фильтра. Устройство не предназначено для всасывания горючих, взрывоопасных или опасных для здоровья веществ.

Устройство можно использовать только в соответствии с его предназначением. Любое другое, выходящее за эти рамки использование, считается не соответствующим предписанию. За возникшие в результате этого ущерб или травмы любого рода несет ответственность пользователь или работающий с инструментом, а не изготовитель.

Необходимо учесть, что наши устройства согласно предписанию не рассчитаны для использования в промышленной, ремесленной или индустриальной области. Мы не предоставляем гарантий, если устройство будет использоваться в промышленной, ремесленной или индустриальной, а также подобной деятельности.

### 4. Технические данные

Напряжение сети:	230 в~ 50 Гц
Мощность:	1 400 Вт
Максим. мощность автоматической штепсельной розетки:	2 200 Вт
Максим. мощность общая:	3 600 Вт
Объем емкости:	50 л
Вес	10 кг

### 5. Перед вводом в эксплуатацию

#### ⚠ Внимание!

- Убедитесь перед подключением к сети, что данные на типовой табличке соответствуют параметрам электросети.
- Устройство разрешается подключать только к штепсельной розетке с защитным контактом!

#### 5.1 Монтаж устройства

##### Монтаж колес (рис. 4-11/13)

Вставьте предохранительный шплинт для монтажа колес (31) сквозь соответствующее отверстие в оси колеса (33) и наставьте прокладку (30) и колесо (13) на ось колес (33) (рис. 5-6). Затем вставьте ось колеса (33) сквозь предназначенные для этого направляющие на нижней части емкости (10) (рис. 7). Вставьте второе колесо (13) со свободной стороны оси колеса (33) и зафиксируйте ее оставшейся прокладкой (30) и предохранительным шплинтом (31) (рис. 8-10). Нажмите на кожухи (32) на внешней стороне колеса (13) таким образом, что бы зафиксировались стопорные носики на кожухах (32) колеса (13). (рис. 11).

##### Монтаж ходовых роликов (рис. 12/12)

Вставьте ходовые ролики (12) в соответствующие приемные приспособления в нижней части емкости (10). Сильно вдавить ходовые ролики (12) в приемные приспособления до тех пор, пока они не зафиксируются с щелчком (рис. 12).

##### Монтаж рукоятки (рис. 13/1)

Вставьте рукоятку (1) в крепление рукоятки (16) и зафиксируйте рукоятку при помощи приложенного винта (34) так, как это показано на рисунке 13.

**RUS****Монтаж головки устройства (рис. 14/5)**

Головка устройства (5) закреплена запорным крючком (18) на емкости (10). Для удаления головки устройства (5) открыть запорный крючок (18) и удалить головку устройства (5). При установке головки устройства (5) проследить за правильным защелкиванием запорного крючка (18).

**5.2 Установка фильтра****⚠ Внимание!**

Запрещено использовать пылесос для влажной и сухой очистки без фильтра! Всегда внимательно следите за прочностью крепления фильтров!

**Монтаж фильтра из пенного материала (рис. 16/25)**

Для влажной уборки натяните приложенный фильтр из пенного материала (25) на фильтровальную коробку (рис. 2/20). Установленный перед поставкой складчатый фильтр (24) не предназначен для влажной уборки!

**Монтаж складчатого фильтра (рис. 17/24)**

Для сухого засасывания вставьте складчатый фильтр (рис. 3/24) в фильтровальную коробку (рис. 2/20). Складчатый фильтр (24) предназначен только для сухого всасывания!

**5.3 Монтаж мешка емкости (рис. 3/35)**

Установите мешок емкости (35) так, как это показано на рисунке 18.

**5.4 Монтаж всасывающего шланга (рис. 3/9)**

Перед использованием подсоедините всасывающий шланг (9) к соответствующему месту подключения пылесоса для влажной и сухой очистки.

**Засасывание**

Подсоедините всасывающий шланг (9) к месту подключения всасывающего шланга (8)

**Обдувание**

Подсоедините всасывающий шланг (9) к месту присоединения воздуходувки (19)

Для удлинения всасывающего подключения (9) можно один или несколько элементов состоящей из 2-х частей трубы (17) вставить в всасывающий шланг (9).

**Регулятор отводного потока воздуха (рис. 3/29)**

Между всасывающим шлангом (9) и всасывающей трубой (17) можно установить регулятор отводного потока воздуха (29). Регулятором отводного потока воздуха (29) можно бесступенчато регулировать силу всасывания в насадке.

**5.4 Всасывающие сопла****Универсальное сопло (рис. 3/14)**

Универсальное сопло (14) предназначено для всасывания твердых веществ и жидкостей с поверхностей средних и больших размеров.

К комбинированному приемнику можно крепить различные насадки в зависимости от использования:

**Всасывание при влажной уборке:**

Используйте насадку для влажной уборки (рис. 3/26).

**Всасывание с гладкого пола:**

Используйте насадку для гладкого пола (рис. 3/27).

**Всасывание с коврового покрытия пола:**

Используйте насадку для коврового покрытия пола (рис. 3/28).

Вставить соответствующую насадку снизу в комбинированный приемник (14) и закрепить ее на комбинированном приемнике при помощи боковых крепежных накладок (14) (рис. 15).

Внимательно следите за прочностью крепления насадок.

**Плоское сопло (рис. 3/23)**

Плоская насадка (23) предназначена для всасывания твердых веществ и жидкости в углах, у кромок и в других труднодоступных местах.

**6. Обслуживание****6.1 Переключатель включено - выключено (рис. 2/7)**

Положение переключателя 0: выключено  
 Положение переключателя I: нормальный режим  
 Положение переключателя II: автоматический режим



**6.2 Всасывание при сухой уборке**

Используйте для всасывания при сухой уборке складчатый фильтр (24) (смотрите пункт 5.2). При устранении особенно сильных загрязнений можно монтировать дополнительный мешок емкости (35) (смотрите пункт 5.3). Всегда внимательно следите за прочностью крепления фильтра!

**6.3 Всасывание при влажной уборке**

Используйте для всасывания влаги фильтр из пенистого материала (25) (смотрите раздел 5.2). Всегда внимательно следите за прочностью крепления фильтра!

**Винт отверстия для слива воды (рис. 1 /11)**

Для легкости опорожнения емкости (10) при влажной уборке устройство оснащено винтом отверстия для слива воды (11).

Открыть винт отверстия для слива воды (11) поворотом влево и выпустить жидкость.

**⚠ Внимание!**

При всасывании влаги пылесос для влажной и сухой очистки автоматически выключается предохранительным поплавковым клапаном (21) при достижении максимального уровня заполнения.

**⚠ Внимание!**

Пылесос для влажной и сухой очистки не предназначен для всасывания горючих жидкостей!

Используйте для всасывания влаги только приложенный фильтр из пенистого материала!

**6.4 Автоматический режим**

Подключите питающий кабель Вашего электроинструмента к автоматической штепсельной розетки (4) и подсоедините всасывающий шланг (9) к месту подключения всасывания пыли Вашего электроинструмента. Внимательно следите за прочностью и герметичностью соединений устройства.

Для подсоединения всасывающего шланга (9) к электроинструменту можно использовать приложенное переходное устройство электроинструмента (22). Вставьте его между всасывающим шлангом и местом подключения отсоса электроинструмента.

Переведите переключатель (7) пылесоса для влажной и сухой очистки в позицию II, автоматический режим. Как только вы включите электроинструмент, включится пылесос для влажной и сухой очистки. Если Вы выключите Ваш электроинструмент, то пылесос для мокрой и сухой чистки выключится через заданное заранее время задержки.

**6.5 Обдув**

Подсоедините всасывающий шланг (9) к месту присоединения воздуходувки (19) пылесоса для влажной и сухой очистки.

**7. Очистка, технический уход и заказ запасных деталей****⚠ Внимание!**

Выньте перед всеми работами штекер из розетки.

**7.1 Очистка**

- Содержите защитные приспособления, вентиляционные щели и корпус двигателя как можно свободными от пыли и грязи.
- Мы рекомендуем очищать устройство сразу после использования.

**7.2 Очистка головки устройства (5)**

Очищайте регулярно устройство влажной тряпкой с небольшим количеством жидкого мыла. Не используйте средства очистки или растворители; так как они могут разьесть пластмассовые части устройства.

**7.3 Очистка емкости (10)**

Емкость можно почистить в зависимости от степени загрязнения при помощи влажной тряпки и небольшим количеством жидкого мыла.

**7.4 Очистка фильтра****Очистка складчатого фильтра (24)**

Очищайте регулярно складчатый фильтр (24), осторожно выбив его и почистив щеткой.

**Очистка фильтра из пенистого материала (25)**

Очистите фильтр из пенистого материала (25) небольшим количеством жидкого мыла под проточной водой и оставьте сушиться на воздухе.

**RUS**

### 7.5 Технический уход

Регулярно контролируйте фильтры влажной и сухой очистки и перед каждым использованием проверяйте на прочность крепления.

### 7.6 Заказ запасных частей

При заказе запасных частей необходимо привести следующие данные:

- Модификация устройства
- Номер артикула устройства
- Идентификационный номер устройства
- Номер запасной части требуемой для замены детали

Актуальные цены и информация находятся на сайте [www.isc-gmbh.info](http://www.isc-gmbh.info)

## 8. Утилизация и вторичная переработка

Устройство находится в упаковке для того, чтобы избежать его повреждений при транспортировке. Эта упаковка является сырьем и поэтому может быть использована повторно или направлена во вторичную переработку сырья.

Устройство и его принадлежности состоят из различных материалов, таких как например металл и пластмасс. Утилизируйте дефектные детали в местах сбора особых отходов.

Информацию об этом Вы можете получить в специализированном магазине или в местных органах правления!

**⚠ Tähelepanu!**

Vigastuste ja kahjustuste vältimiseks tuleb seadme kasutamisel mõningaid ohutusabinõusid tarvitusele võtta. Seepärast lugege kasutusjuhend hoolikalt läbi. Hoidke see alles, et informatsioon oleks Teil igal ajal käepärast. Kui Te peaksite seadme teisele isikule üle andma, siis andke talle ka kasutusjuhend. Me ei võta mingit vastutust õnnetuste või kahjude eest, mis tekivad käesoleva juhendi ja ohutuseeskirjade mittejärgimisel.

**1. Ohutusjuhised**

- Tähelepanu: Enne monteerimist ja kasutuselevõttu pöörake kindlasti tähelepanu kasutusjuhendile.
- Kontrollige, kas võrgupinge vastab tüübisildil nimetatud võrgupingele.
- Ühendage ainult nõuetekohase maandusega 230V ~ 50 Hz pistikupesast.
- Kaitse minimaalselt 16 A.
- Tõmmake pistik pistikupesast välja: kui seadet ei kasutata, enne kui seade avatakse, enne puhastamist ja hooldust.
- Ärge puhastage seadet mingil juhul lahustitega.
- Ärge tõmmake pistikut juhtmest hoides pistikupesast välja.
- Ärge jätke töötamisvalmis seadet järelevalveta.
- Hoidke lastele kättesaamatus kohas.
- Pidage silmas, et toitejuhet ei vigastataks ega kahjustataks üle sõites, muljudes, sikutades vms.
- Seadet ei tohi kasutada, kui toitejuhe ei ole laitmatus seisukorras.
- Kui asendate toitejuhtme, ei tohi selle parameetrid tootja poolt antud mudelist erineda. Toitejuhe: H 05 VV - F 3 x 1,0 mm<sup>2</sup>.
- Ärge imege mingil juhul: põlevaid tikke, hõõguvat tuhka ja konisid, süttivaid, söövitavaid, tuleohtlikke või plahvatavaid aineid, auru ega vedelikke.
- See seade ei sobiv terviseohtlike tolmu imemiseks.
- Hoidke seadet kuivas ruumis.
- Ärge võtke defektset seadet kasutusele.
- Teenindus ainult volitatud klienditeenindustes.
- Kasutage seadet ainult nendeks töödeks, milleks see on ehitatud.
- Treppide puhastamisel tuleb olla eriti tähelepanelik.
- Kasutage ainult originaaltarvikuid ja -varuosi.

Seda seadet ei tohi kasutada piiratud füüsiliste, sensoorsete või vaimsete võimete inimesed (kaasa

arvatud lapsed) või kogemuste ja/või teadmisteta isikud; kui siis ainult pädeva isiku järelevalve all või kui neid on õpetatud seadet kasutama. Lapsi tuleb jälgida, kontrollimaks, et nad seadmega ei mängi.

**2. Seadme kirjeldus ja tarnekomplekt (joonised 1–4)**

- 1 Käepide
2. Konks kaablikeri jaoks
3. Toitekaabel
4. Automaatne pistikupesast elektritööriistale
5. Seadme pea
6. Käepide
7. Toitelüliti / automaatrežiimi lüliti
8. Imivooliku liitmik
9. Painduv imivoolik
10. Mahuti
11. Vee väljalaskekork
12. Rullikud
13. Rattad
14. Kombiotsik
15. Tarvikusahtel
16. Käepideme hoidik
17. 2-osaline imitoru
18. Riiv
19. Puhumisliitmik
20. Filtrikorv
21. Turvaujukventiil
22. Elektritööriista adapter
23. Praootsik
24. Kaanega kurdfilter
25. Vahtmaterjalist filter
26. Kombiotsiku otsak märgimiseks
27. Kombiotsiku otsak sileda pinna jaoks
28. Kombiotsiku otsak vaipkatete jaoks
29. Imemisvõimsuse regulaator
30. 2 reguleeriseibi rataste paigaldamiseks
31. 2 kinnitusplinti rataste paigaldamiseks
32. 2 katet rataste paigaldamiseks
33. Telg rataste paigaldamiseks
34. 2 kruvi käepideme paigaldamiseks
35. Mahuti kott

**3. Sihipärane kasutamine**

Vee- ja tolmuimeja sobib vee ja tolmu imemiseks vastavat filtrit kasutades. Seade ei ole ettenähtud süttivate, plahvatavate või terviseohtlike ainete imemiseks.

Masinat võib kasutada ainult sihipärasel otstarbel. Igasugune teisel otstarbel kasutamine ei ole

**EE**

sihipärane. Kõigi sellest tulenevate kahjude või vigastuste eest vastutab kasutaja/käitaja ja mitte tootja.

Võtke palun arvesse, et meie seadmed ei ole konstrueeritud ettevõtluses, käsitööstuses ega tööstuses kasutamise otstarbel. Me ei anna mingit garantiid, kui seadet kasutatakse ettevõtluses, käsitööstuses või tööstuses jt sarnastel tegevusaladel.

#### 4. Tehnilised andmed

Võrgupinge:	230V ~ 50 Hz
Võimsus:	1 400 W
Automaatse pistikupesa max võimsus:	2 200 W
Max võimsus kokku:	3 600 W
Anuma maht:	50 l
Kaal:	10 kg

#### 5. Enne kasutuselevõttu

##### Tähelepanu!

- Enne ühendamist veenduge, et tüübisildil toodud andmed vastaksid võrguandmetele.
- Seadet tohib ühendada ainult maandusega pistikupessa!

##### 5.1 Seadme kokkupanemine

###### Rataste paigaldamine (joonised 4–11/13)

Pistke rataste paigaldamise kinnitussplint (31) läbi vastava ava rattateljes (33) ja pange üks reguleeriseib (30) ja ratas (13) rattatelje (33) otsa (joonised 5-6). Seejärel lükake rattatelg (33) läbi selleks ettenähtud juhtavade mahuti (10) alumisel poolel (joonis 7). Pange teine ratas (13) rattatelje (33) vabale otsale ja kinnitage see teise reguleeriseibi (30) ja kinnitussplindiga (31) (joonised 8-10). Suruge katted (32) rataste (13) väliskülgedele, nii et katete (32) küljes olevad hoidenagad ratta (13) külge klõpsaksid. (joonis 11).

###### Rullikute (joonis 12/12) paigaldamine

Pange rullikud (12) vastavatesse kinnituskohtadesse mahuti (10) alumisel poolel. Suruge rullikud (12) tugevasti kinnituskohtadesse, kuni kuulete klõpsatust (joonis 12).

###### Käepideme (joonis 13/1) paigaldamine

Pistke käepide (1) käepideme hoidikusse (16) ja kinnitage käepide kaasasolevate kruvidega (34),

nagu on näidatud joonisel 13.

##### Seadme pea (joonis 14/5) paigaldamine

Seadme pea (5) on anuma (10) külge riividega (18) kinnitatud. Seadme pea (5) äravõtmiseks avage riivid (18) ja võtke seadme pea (5) ära. Seadme pea (5) paigaldamisel pidage silmas, et riivid (18) õigesti kinni klõpsaks.

##### 5.2 Filtri paigaldamine

###### Tähelepanu!

Ärge kasutage vee- ja tolmuimejat kunagi ilma filtrita! Jälgige alati, et filter oleks korralikult kinnitatud!

##### Vahtmaterjalist filtri paigaldamine (joonis 16/25)

Märgimiseks tõmmake kaasasolev vahtmaterjalist filter (25) filtrikorvile (joonis 2/20). Tarnimisel paigaldatud kurdfilter (24) sobi märgimiseks!

##### Kurdfiltri paigaldamine (joonis 17/24)

Kuivimiseks lükake kurdfilter (joonis 3/24) filtrikorvile (joonis 2/20). Kurdfilter (24) sobib ainult kuivimiseks!

##### 5.3 Mahuti kotti (joonis 3/35) paigaldamine

Paigaldage mahuti kott (35), nagu on näidatud joonisel 18.

##### 5.4 Imivooliku (joonis 3/9) paigaldamine

Ühendage vastavalt kasutusvajadusele imivoolik (9) vastava vee- ja tolmuimeja liitmikuga.

##### Imemine

Ühendage imivoolik (9) imivooliku liitmikku (8)

##### Puhumine

Ühendage imivoolik (9) puhumisliitmikku (19)

Imivooliku (9) pikendamiseks võib imivooliku (9) otsa pista ühe või mitu 2-osalise imitoru (17) elementi.

##### Imemisvõimsuse regulaator (joonis 3/29)

Imivooliku (9) ja imitoru (17) vahele saab paigaldada imemisvõimsuse regulaatori (29). Imemisvõimsuse regulaatoriga (29) saab sujuvalt reguleerida imemisvõimsust otsikul.

##### 5.5 Imiotsikud

###### Kombiotsik (joonis 3/14)

Kombiotsik (14) sobib tahkete osakeste ja vedelike imemiseks keskmistelt kuni suurtelt pindadelt.

Vastavalt kasutusvajadusele saab paigaldada erinevaid kombiotsikute otsakuid:

**Märgimemine:**

Kasutage märgimemise otsakut (joonis 3/26).

**Siledade põrandate puhtaks imemine:**

Kasutage otsakut (joonis 3/27), mis on mõeldud siledade pindade jaoks.

**Vaipkatete puhtaks imemine:**

Kasutage otsakut (joonis 3/28), mis on mõeldud vaipkatete jaoks.

Pange vastav otsak kombiotsikusse (14) altpoolt sisse ja kinnitage kombiotsiku (14) küljel asuva kinnitusriviga (joonis 15).

Jälgige, et otsiku detailid oleks korralikult kinnitatud!

**Praootsik (joonis 3/23)**

Praootsik (23) sobib tahkete osakeste ja vedelike imemiseks nurkadest, servadest ja teistest raskesti lipipääsetavatest kohtadest.

**6. Kasutamine****6.1 Toitelüliti (joonis 2/7)**

Lüliti asend 0: väljalülitatud  
Lüliti asend I: normaalrežiim  
Lüliti asend II: automaatrežiim

**6.2 Kuivimemine**

Kasutage kuivimemiseks kurdfiltrit (24) (vt punkt 5.2). Eriti tugeva mustuse eemaldamiseks võib paigaldada lisaks mahuti koti (35) (vt punkt 5.3).

Jälgige alati, et filter oleks korralikult kinnitatud!

**6.3 Märgimemine**

Kasutage märgimemiseks vahtmaterjalist filtrit (25) (vt punkt 5.2).

Jälgige, et filter oleks alati korralikult kinnitatud!

**Vee väljalaskekork (joonis 1/11)**

Lihtsamaks mahuti (10) tühjendamiseks märgimemise korral on mahuti külge paigaldatud vee väljalaskekork (11).

Avage vee väljalaskekork (11) vasakule keerates ja laske vedelik välja.

**⚠ Tähelepanu!**

Märgimemisel lülitub vee- ja tolmuimeja maksimaalse täitetaseme saavutamisel turvaujukventiili (21) abil automaatselt välja.

**⚠ Tähelepanu!**

Vee- ja tolmuimeja ei sobi süttivate vedelike imemiseks!

Kasutage märgimemisel ainult kaasasolevat vahtmaterjalist filtrit!

**6.4 Automaatrežiim**

Pistke elektritööriista toitejuhe automaatsesse pistikupessa (4) ja ühendage imivoolik (9) elektritööriista tolmuärastusliitmikuga. Pöörake tähelepanu korralikule kinnitusele ja seadmete õhukindlale ühendusele.

Imivooliku (9) elektritööriistaga ühendamiseks võib kasutada kaasasolevat elektritööriista adapterit (22). Paigaldage see imivooliku ja elektritööriista tolmuärastusliitmiku vahele.

Seadke vee- ja tolmuimeja lüliti (7) asendisse II, automaatrežiimile. Kui elektritööriist sisse lülitatakse, lülitub vee- ja tolmuimeja sisse. Kui Te lülitate elektritööriista välja, lülitub vee- ja tolmuimeja eelnevalt seadistatud viitajaga välja.

**6.5 Puhumine**

Ühendage imivoolik (9) vee- ja tolmuimeja puhumisliitmikuga (19).

**7. Puhastamine, hooldus ja varuosade tellimine****⚠ Tähelepanu!**

Enne igat puhastustööd tõmmake pistik pistikupesast välja.

**7.1 Puhastamine**

- Hoidke kaitseseadeldised, õhuavad ja mootorikorpust nii tolmu- ja mustusevabad kui võimalik.
- Soovitame seadet pärast iga kasutamist kohe puhastada.

**7.2 Seadme pea (5) puhastamine**

Puhastage seadet korrapäraselt niiske lapi ja vähese vedelseebiga. Ärge kasutage puhastusvahendeid või lahusteid; need võivad kahjustada seadme plast detaile.

**7.3 Anuma (10) puhastamine**

Anuma võib, vastavalt määrdumusele, puhastada kas niiske lapi ja vähese vedelseebiga või voolava vee all.

**EE**

#### **7.4 Filtri puhastamine**

##### **Kurdfiltri (24) puhastamine**

Puhastage kurdfiltrit (24) korrapäraselt nii, et klopite seda ettevaatlikult ja puhastate peene harja või käsiharjaga.

##### **Vahtmaterjalist filtri (25) puhastamine**

Puhastage vahtmaterjalist filtrit (25) vähese vedelseebiga voolava vee all ja laske õhu käes kuivada.

#### **7.5 Hooldus**

Kontrollige vee- ja tolmuimeja filtrite korralikku kinnitust korrapäraselt ja enne igat kasutamist.

#### **7.6 Varuosade tellimine**

Varuosade tellimisel on vajalikud järgmised andmed:

- Seadme tüüp
- Seadme artiklinumber
- Seadme identifitseerimisnumber
- Vajamineva varuosa number

Kehtivad hinnad ja info leiata aadressilt:

[www.iscgmbh.info](http://www.iscgmbh.info)

## **8. Utiliseerimine ja taaskasutus**

Transpordikahjustuste vältimiseks on seade pakendis. See pakend on tooraine ja seega taaskasutatav või uuesti ringlusse suunatav. Transpordikahjustuste ja selle tarvikud koosnevad erinevatest materjalidest, nagu nt metall ja plastmass. Viige katkised detailid spetsiaalsesse kogumiskohta. Uurige järele erikauplusest või kohalikust omavalitsusest!

**⚠ Pozor!**

Pri uporabi naprav je potrebno upoštevati preventivne varnostne ukrepe, da bi tako preprečili poškodbe in škodo na napravi. Zato ta navodila skrbno preberite. Ta varnostna navodila shranite dobro, da Vam bodo informacije vsak čas na razpolago. V primeru, da bi to napravo predali drugim osebam, Vas prosimo, da ta navodila za uporabo izročite skupaj z napravo. Mi ne prevzemamo nobene odgovornosti za nesreče ali škodo, ki bi nastala zaradi neupoštevanja teh navodil in varnostnih navodil.

**1. Varnostni napotki**

- Pozor! Pred montažo in zagonom brezpogojno upoštevajte navodila za uporabo.
- Preverite, če se na tipski podatkovni tablici navedena omrežna električna napetost sklada z električno napetostjo omrežja.
- Priključujte samo na odgovarjajočo varnostno vtičnico 230 Volt, ~ 50 Hz.
- Varovalka min. 16 A.
- Izvlecite električni priključni vtičnik, če naprave ne uporabljate, preden odpirate napravo, pred izvajanjem čiščenja in vzdrževanja.
- Nikoli ne čistite naprave z razredčilnimi sredstvi.
- Vtičnika ne vlecite za kabel iz vtičnice.
- Za obratovanje pripravljene naprave ne puščajte brez nadzora.
- Zaščitite pred dosegom otrok.
- Paziti je potrebno na to, da se ne bo električni priključni kabel poškodoval ali uničil pri vožnji čez kabel, s stiskanjem, trganjem in s podobnimi nepravilnimi postopki.
- Naprave ne smete uporabljati, če električni priključni kabel ni v brezhibnem stanju.
- Pri uporabi električnega priključnega kabla ne sme biti odstopanj od izvedb kabla, ki jih navaja proizvajalec. Električni priključni kabel: H 05 VV - F 3 x 1,0 mm<sup>2</sup>.
- V nobenem primeru ne sesajte gorečih vžigalic, žarečega pepela in cigaretnih ogorkov, vnetljivih, jedkih, požarno nevarnih ali eksplozivnih snovi, par in tekočin.
- Ta naprava ni primerna za sesanje zdravju nevarnega prahu.
- Napravo shranjujte v suhih prostorih.
- Ne uporabljajte poškodovane naprave.
- Servisiranje naprave sme izvajati samo pooblaščen servisna služba.
- Napravo uporabljajte samo za dela, za katera je bila konstruirana.
- Pri čiščenju stopnic bodite zelo pozorni.

- Uporabljajte samo originalne nadometsne dele in originalni pribor.

Ta naprava ni namenjena, da bi jo uporabljale osebe (vključno otroci) z omejenimi fizičnimi, senzoričnimi ali duševnimi sposobnostmi ali zaradi pomanjkanja izkušenj in/ali pomanjkanja znanja razen, če so pod nadzorom za njihovo varnost pristojne osebe ali, če so prejele od takšne osebe navodila kako uporabljati napravo. Otroci morajo biti pod nadzorom, da bo zagotovljeno, da se ne bodo igrali z napravo.

**2. Opis naprave in obseg dobave (Slike 1 - 4)**

- 1 Držaj
- 2 Kljuka za navijanje kabla
- 3 Električni priključni kabel
- 4 Avtomatska vtičnica za električno orodje
- 5 Glava naprave
- 6 Ročaj
- 7 Stikalo za v klop/izklop/avtomatsko stikalo
- 8 Priključek za sesalno cev
- 9 Upogljiva sesalna cev
- 10 Posoda
- 11 Vijak za izpusit vode
- 12 Tekalna kolesa
- 13 Kolesa
- 14 Kombinirana šoba
- 15 Predal za pribor
- 16 Držalo za držaj
- 17 2-delna sesalna cev
- 18 Zapiralna kljuka
- 19 Pihalni priključek
- 20 Filtrski koš
- 21 Varnostni plovni ventil
- 22 Adapter za električno orodje
- 23 Šoba za reže
- 24 Nagubani filter s pokrovom
- 25 Filter iz penaste mase
- 26 Vložek za kombinirane šobe za mokro sesanje
- 27 Vložek za kombinirane šobe za gladka tla
- 28 Vložek za kombinirane šobe za preproge
- 29 Regulator zraka
- 30 2 x podložka za montažo koles
- 31 2 x varnostna razcepka za montažo koles
- 32 2 x pokrov za montažo koles
- 33 Os za montažo koles
- 34 2 x vijak za montažo držaja
- 35 Vrečka za posodo

**SLO**

### 3. Predpisana namenska uporaba

Sesalnik za mokro in suho sesanje je primeren za mokro in suho sesanje z uporabo odgovarjajočega filtra. Naprava ni namenjena sesanju vnetljivih, eksplozivnih ali zdravju škodljivih snovi.

Stroj je dovoljeno uporabljati samo za namene, za katere je bil konstruirani. Vsaka druga uporaba ni dovoljena. Za kakršnokoli škodo ali poškodbe, ki bi nastale zaradi nedovoljene uporabe, nosi odgovornost uporabnik / upravljalca, ne pa proizvajalec.

Prosimo, da upoštevate, da naše naprave niso bile konstruirane za namene profesionalne, obrtniške ali industrijske uporabe. Ne prevzemamo nobenega jamstva, če se naprava uporablja za profesionalne, obrtniške ali industrijske namene ali za izvajanje podobnih dejavnosti.

### 4. Tehnični podatki

Omrežna napetost:	230 V~ 50 Hz
Sprejem moči:	1.400 W
Max. sprejem moči z avtomatsko vtičnico:	2.200 W
Max. sprejem moči skupaj:	3.600 W
Prostornina posode:	50 l
Teža:	10 kg

### 5. Pred uporabo

#### ⚠ Pozor!

- Pred priključevanjem se prepričajte, da se skladajo na tipski podatkovni tablici navedeni podatki s podatki električnega omrežja.
- Napravo smete priključevati samo na varnostno vtičnico!

#### 5.1 Montaža naprave

##### Montaža koles (Slike 4 - 11/13)

Vstavite varnostno razcepko za montažo koles (31) skozi odgovarjajočo luknjo na osi kolesa (33) in postavite podložko (30) in kolo (13) na os kolesa (33) (Slika 5 - 6). Sedaj potisnite kolesno os (33) skozi vodila, ki so v ta namen predvidena na spodnji strani posode (10) (Slika 7). Vstavite drugo kolo (13) na prosti konec kolesne osi (33) in ga zavarujte s preostalo podložko (30) in z varovalno razcepko (31) (Slika 8-10). Pritisnite pokrove (32) na zunanjo stran

koles (13) tako, da vskočijo držalni nastavki na pokrovih (32) v svoj položaj na kolesu (13). (Slika 11).

##### Montaža tekalnih koles (Slika 12/12)

Vstavite tekalna kolesa (12) v odgovarjajoči sprejemni del na spodnji strani posode (10). Močno pritisnite tekalna kolesa (12) v sprejemni del tako, da slišno vskočijo v svoj položaj (Slika 12).

##### Montaža držaja (Slika 13/1)

Vstavite držaj (1) v držalo držaja (16) in zavarujte držaj s priloženimi vijaki (34) kot je to prikazano na sliki 13.

##### Montaža glave naprave (Slika 14/5)

Glava naprave (5) je pritrjena z zapiralno kljuko (18) na posodo (10). Če želite sneti glavo naprave (5), odprite zapiralno kljuko (18) in vzemite dol glavo naprave (5). Pri montaži glave naprave (5) pazite na pravilno zaskočenje zapiralne kljuke (18) v njen položaj.

#### 5.2 Montaža filtra

##### ⚠ Pozor!

Sesalnika za mokro in suho sesanje nikoli ne uporabljajte brez filtra! Zmeraj pazite na čvrsto nameščenost filtra!

##### Montaža filtra iz penaste mase (Slika 16/25)

Za mokro sesanje potegnite priloženi filter iz penaste mase (25) preko filtrskega koša (Slika 2/20). Pri izdobavi že montirani gubasti filter (24) ni primeren za mokro sesanje!

##### Montaža gubastega filtra (Slika 17/24)

Za suho sesanje potisnite gubasti filter (Slika 3/24) na filtrski koš (Slika 2/20). Gubasti filter (24) je primeren samo za suho sesanje!

##### 5.3 Montaža vrečke posode (Slika 3/35)

Vrečko posode (35) montirajte tako kot je prikazano na sliki 18.

##### 5.4 Montaža sesalne cevi (Slika 3/9)

Glede na primer uporabe priključite sesalno cev (9) na odgovarjajoči priključek sesalnika za mokro in suho sesanje.

##### Sesanje

Priključite sesalno cev (9) na priključek za sesalno cev (8).



**Pihanje**

Priključite sesalno cev (9) na priključek za pihanje (19).

Za podaljšanje sesalne cevi (9) lahko priključite več elementov 2-delne sesalne cevi (17) na sesalno cev (9).

**Regulator zraka (Slika 3/29)**

Med sesalno cev (9) in sesalno cevjo (17) lahko vstavite regulator zraka (29). Na regulatorju zraka (29) lahko na šobi brezstopenjsko nastavljate moč sesanja.

**5.5 Sesalne šobe****Kombinirana šoba (Slika 3/14)**

Kombinirana šoba (14) je primerna za sesanje trdih snovi in tekočin na srednjih do velikih površinah.

Na kombinirani šobi je možno montirati različne vložke glede na primer uporabe:

**Mokro sesanje:**

Uporabite vložek za mokro sesanje (Slika 3/26).

**Sesanje po gladkih tleh:**

Uporabite vložek za gladka tla (Slika 3/27).

**Sesanje preprog:**

Uporabite vložek za preproge (Slika 3/28).

Vstavite odgovarjajoči vložek od spodaj v kombinirano šobo (14) in pritrдите s stranskimi držalnimi sponkami na kombinirani šobi (14) (Slika 15).

Pazite na čvrsto nameščenost vložnih delov.

**Šoba za reže (Slika 3/23)**

Šoba za reže (23) je primerna za sesanje trdih snovi in tekočin v kotih, ob robovih in na drugih težko dostopnih mestih.

**6. Upravljanje****6.1 Stikalo za vklop / izklop (Slika 2/7)**

Položaj stikala 0: izklop

Položaj stikala I: normalno obratovanje

Položaj stikala II: avtomatsko obratovanje

**6.2 Suho sesanje**

Za suho sesanje uporabljajte nagubani filter (24) (glej točko 5.2). Pri odstranjevanju posebej močne umazanije lahko dodatno montirate vrečko posode (35) (glej točko 5.3).

Zmeraj pazite na čvrsto nameščenost filtra!

**6.3 Mokro sesanje**

Za mokro sesanje uporabljajte filter iz penaste mase (16) (glej točko 5.2).

Zmeraj pazite na čvrsto nameščenost filtra!

**Vijak za izpust vode (Slika1 /11)**

Za enostavnejše izpraznjevanje posode (10) pri mokrem sesanju je le-ta opremljena z vijakom za izpust vode (11).

Vijak za izpust vode (11) odprete z odvijanjem v levo in izpustite tekočino.

**⚠ Pozor!**

Pri mokrem sesanju avtomatsko izključi varnostni plovni ventil (21) sesalnik za mokro in suho sesanje, ko je dosežena največja napolnjenost posode.

**⚠ Pozor!**

Sesalnik za mokro in suho sesanje ni primeren za sesanje vnetljivih tekočin!

Za mokro sesanje uporabljajte samo priloženi filter iz penaste mase!

**6.4 Avtomatsko obratovanje**

Priključite električni priključni kabel Vašega električnega orodja na avtomatsko vtičnico (4) in priključite sesalno cev (9) na priključek za sesanje prahu Vašega električnega orodja. Pazite na čvrsto nameščenost in tesno povezavo naprav.

Za priključek sesalne cevi (9) na električno orodje lahko uporabite priloženi adapter za električno orodje (22). V ta namen ga vstavite med sesalno cev in sesalni priključek električnega orodja.

Postavite stikalo (7) sesalnika za mokro in suho sesanje v položaj za avtomatsko obratovanje. Takoj ko vključite električno orodje, se sesalnik za mokro in suho sesanje vključi. Ko izključite Vaše električno orodje, se sesalnik za mokro in suho sesanje izključi s predhodno nastavljenim zakasnitvijo.

**6.5 Pihanje**

Priključite sesalno cev (9) na pihalni priključek (19) sesalnika za mokro in suho sesanje.

**SLO**

## 7. Čiščenje, vzdrževanje in naročanje nadomestnih delov

### ⚠ **Pozor!**

Pred vsakim izvajanjem čiščenja izvlecite električni priključni vtičnik iz vtičnice.

#### 7.1 Čiščenje

- Zaščitno opremo, zračne reže in ohišje motorja vzdržujte kar se le da brez kopičenja prahu in umazanije.
- Priporočamo, da Vašo napravo očistite neposredno po vsaki uporabi.

#### 7.2 Čiščenje glave naprave (5)

Redno čistite napravo z vlažno krpo in nekaj mazilnega mila. Ne uporabljajte čistilnih ali razredčilnih sredstev; le-ta bi lahko poškodovala plastične dele naprave.

#### 7.3 Čiščenje posode (10)

Ovisno od umazanosti, lahko čistite posodo z vlažno krpo in nekaj mazilnega mila ali pod tekočo vodo.

#### 7.4 Čiščenje filtra

##### Čiščenje gubastega filtra (24)

Redno čistite gubasti filter (24) tako, da ga previdno iztresete in očistite s fino ščetko ali ročnim omelcem.

##### Čiščenje filtra iz penaste mase (25)

Filter iz penaste mase (25) očistite z nekaj mazilnega mila pod tekočo vodo in ga pustite na zraku, da se posuši.

#### 7.5 Vzdrževanje

Filter sesalnika za mokro in suho sesanje preverjajte redno in pred vsako uporabo preverite čvrsto nameščenost filtra.

#### 7.6 Naročilo rezervnih delov

Pri naročilu rezervnih delov navedite naslednje podatke:

- Tip stroja
- Številka artikla/stroja
- Identifikacijska številka stroja
- Številka rezervnega dela, ki ga naročate

Aktualne cene in informacije najdete na spletni strani [www.isc-gmbh.info](http://www.isc-gmbh.info)

## 8. Odstranjevanje in reciklaža

Naprava je ovita v ovojnino, da bi preprečili poškodovanje zaradi transporta. Ta ovojnina je surovina in jo kot tako lahko ponovno uporabimo ali pa jo predamo v reciklažo.

Naprava in njegov pribor so sestavljeni iz različnih materialov, kot n.pr. kovina in umetna masa.

Defektne konstrukcijske dele predajte na deponijo za posebne odpadke. Povprašajte v strokovni trgovini ali pri občinski upravi!

**⚠ Uwaga!**

Podczas użytkowania urządzenia należy przestrzegać wskazówek bezpieczeństwa w celu uniknięcia zranień i uszkodzeń. Z tego względu proszę dokładnie zapoznać się z instrukcją obsługi. Proszę zachować instrukcję i wskazówki, aby można było w każdym momencie do nich wrócić. W razie przekazania urządzenia innej osobie, proszę wręczyć jej również instrukcję obsługi.

Nie odpowiadamy za wypadki i uszkodzenia zaistniałe w wyniku nieprzebrzegania niniejszej instrukcji i wskazówek bezpieczeństwa.

- Zachować najwyższą ostrożność przy odkurzaniu schodów.
- Stosować tylko oryginalny osprzęt i części zamienne.

Urządzenie nie jest przeznaczone do użytkowania przez osoby (włącznie z dziećmi) z ograniczonymi zdolnościami fizycznymi, sensorycznymi lub umysłowymi lub które mają niewystarczające doświadczenie lub wiedzę do momentu, aż nie zostaną pouczone lub przyuczone do użytkowania urządzenia przez osobę, która jest odpowiedzialna za ich bezpieczeństwo. Uważać na dzieci, żeby nie bawiły się urządzeniem.

**1. Wskazówki bezpieczeństwa**

- Uwaga: Przed montażem i uruchomieniem koniecznie przeczytać instrukcję obsługi.
- Sprawdzić, czy napięcie sieciowe zgadza się z napięciem podanym na tabliczce znamionowej.
- Odkurzacze wolno podłączać tylko do gniazdka 230V, ~ 50 Hz z wtykiem ochronnym.
- Bezpiecznik co najmniej 16 A.
- Wyciągnąć wtyczkę z gniazdka, gdy urządzenie jest używane, przed otwarciem odkurzacza, przed czyszczeniem i konserwacją.
- Nigdy nie czyścić odkurzacza rozpuszczalnikiem.
- Nie wyjmować wtyczki z gniazdka pociągając za kabel.
- Gotowego do pracy odkurzacza nie pozostawiać bez nadzoru.
- Chronić przed dostępem dzieci.
- Uważać, aby nie uszkodzić kabla zasilającego przez przejechanie, zmiżdżenie lub wyszarpienie.
- Urządzenie nie może być używane, jeśli stan kabla zasilającego budzi wątpliwości.
- W przypadku wymiany kabla zasilającego nie wolno używać innych kabli niż podane przez producenta. Kabel zasilający:  
H 05 VV - F 3 x 1,0 mm<sup>2</sup>.
- W żadnym wypadku nie wolno odkurzać: Palących się zapalek, żarzącego się popiołu, niedopałków papierosów, łatwopalnych, żrących, grzących wybuchem lub zapaleniem materiałów, oparów i cieczy.
- Odkurzacze nie jest przeznaczony do odkurzania pyłów niebezpiecznych dla zdrowia
- Urządzenie przechowywać w suchych pomieszczeniach.
- Nie uruchamiać uszkodzonego odkurzacza.
- Serwis tylko w autoryzowanych punktach obsługi klienta.
- Urządzenie stosować tylko do prac, do których zostało skonstruowane.

**2. Opis urządzenia i zawartość dostawy (rys. 1-4)**

- 1 Uchwyt
- 2 Haki do zwijania kabla
- 3 Kabel zasilający
- 4 Automatyczne gniazdko do urządzenia
- 5 Głowica urządzenia
- 6 Uchwyt
- 7 Włącznik / Wylłącznik
- 8 Podłączenie węża ssącego
- 9 Giętki wąż ssący
- 10 Zbiornik
- 11 Śruba spustowa wody
- 12 Rolki
- 13 Kółka
- 14 Dysza dywanowa
- 15 Schowek na osprzęt
- 16 Mocowanie uchwytu
- 17 2-częściowa rura ssąca
- 18 Zatraski zamykające
- 19 Podłączenie nadmuchu
- 20 Kosz filtrujący
- 21 Pływakowy wentyl bezpieczeństwa
- 22 Łącznik do narzędzi
- 23 Dysza szczelinowa
- 24 Filtr harmonijkowo-papierowy
- 25 Filtr harmonijkowy z przykrywką
- 26 Dysze dywanowe- wkładka do odkurzania na mokro
- 27 Dysze dywanowe- wkładka do czyszczenia powierzchni gładkich
- 28 Dysze dywanowe- wkładka do czyszczenia dywanów
- 29 Regulator powietrza
- 30 2 x podkładka do montażu kół
- 31 2 x zawlecza zabezpieczająca do montażu kół
- 32 2 x pokrywa do montażu kół
- 33 Oś do montażu kół

PL

34. 2 x śruby do montażu uchwytu  
35. Worek

### 3. Użycie zgodne z przeznaczeniem

Odkurzacz na sucho i mokro jest przeznaczony do czyszczenia ma koro i sucho przy zastosowaniu odpowiedniego filtra. Urządzenie nie jest przeznaczone do odkurzania łatwopalnych, wybuchowych i zagrażających zdrowiu materiałów.

Urządzenia użytkować tylko zgodnie z jego przeznaczeniem. Każde użycie, odbiegające od opisanego w niniejszej instrukcji jest niezgodne z przeznaczeniem urządzenia. Za powstałe w wyniku takiego użytkowania szkody lub zranienia odpowiedzialność ponosi użytkownik/ właściciel, a nie producent.

Proszę pamiętać o tym, że nasze urządzenie nie jest przeznaczone do zastosowania zawodowego, rzemieślniczego lub przemysłowego. Umowa gwarancyjna nie obowiązuje, gdy urządzenie było stosowane w zakładach rzemieślniczych, przemysłowych lub do podobnych działalności.

### 4. Dane techniczne

Napięcie znamionowe:	230V~ 50 Hz
Moc:	1.400 W
Max. Moc automatycznego gniazdka:	2.200 W
Max. moc całkowita:	3.600 W
Pojemność zbiornika:	50 l
Waga:	10 kg

### 5. Przed uruchomieniem

#### Uwaga!

- Przed podłączeniem urządzenia należy się upewnić, że dane na tabliczce znamionowej urządzenia są zgodne z danymi zasilania.
- Urządzenie może być podłączone jedynie do gniazdka ze stykiem ochronnym

#### 5.1 Montaż urządzenia

##### Montaż kółek (Rys. 4-11/13)

Przez odpowiedni otwór do osi koła (33) włożyć zawleczkę zabezpieczającą do montażu kół (31) i poprowadzić podkładkę (30) i koło (13) nad osią koła

(33) ( rys.5-6). Następnie przesunąć oś koła (33) przez odpowiednie prowadnice na dolnej stronie zbiornika (10) (rys. 7). Drugie koło (13) założyć na wolną końcówkę osi koła (33) i zabezpieczyć je za pomocą pozostałej podkładki (30) i zawleczki zabezpieczającej (31) (rys. 8-10). Wcisnąć pokrywę (32) na zewnętrzną stronę kół (13), tak aby noski trzymające zatrzasnęły pokrywę (32) na kole (13). (rys. 11).

##### Montaż rolek bieżnych (Rys. 12/12)

Roleki bieżne (12) włożyć w odpowiednie nasadki na dolnej stronie zbiornika (10). Roleki bieżne (12) wcisnąć mocno w nasadki, aż usłyszysz się odgłos zatrzaśnięcia (rys. 12).

##### Montaż uchwytu (Rys. 13/1)

Włożyć uchwyt (1) w element trzymający uchwyt (16) i zabezpieczyć uchwyt za pomocą dołączonych śrub (34) jak przedstawiono na rysunku 13.

##### Montaż głowicy (Rys. 14/5)

Głowica (5) przymocowana jest do zbiornika (10) za pomocą zacisków. Aby zdjąć głowicę (5) odblokować zaciski (18), a następnie zdjąć głowicę (5). W momencie montażu głowicy (5) zwrócić uwagę na właściwe zaskoczenie zacisków (18)

#### 5.2. Montaż filtra

##### Uwaga!

Nigdy nie używać odkurzacza bez filtra! Uważać na właściwe mocowania filtra!

##### Montaż filtra piankowego (Rys. 16/25)

Do odkurzania na mokro założyć załączony filtr piankowy (25) na głowicę urządzenia (rys. 2/20). Filtr harmonijkowo-papierowy (24) założony w momencie dostawy nie nadaje się do odkurzania na mokro.

##### Montaż filtra harmonijkowo-papierowego (Rys. 17/24)

W celu odkurzania na sucho nałożyć filtr harmonijkowo-papierowy (rys. 3/24) na kosz filtra (rys.2/20). Filtr harmonijkowo-papierowy (24) przeznaczony jest tylko do odkurzania na sucho!

##### 5.3 Montaż osłony tarczy pilarskiej(rys. 3/35)

Zamontować worek (35) jak przedstawiono na rys. 18.

##### 5.4 Montaż węża (rys. 3/9)

W zależności od zastosowania połączyć wąż (9) z odpowiednim podłączeniem na odkurzaczu.

**Odkurzanie**

Podłączyć wąż (9) do otworu zasysania (8).

**Dmuchanie**

Podłączyć wąż (11) do otworu dmuchania (10).

W celu przedłużenia węża ssącego (9) można założyć na wąż ssący (9) jeden lub więcej elementów 2-częściowej rury ssącej (17).

**Regulator powietrza (Rys. 3/29)**

Regulator powietrza może być użyty pomiędzy węzłem ssącym (9) a rurą ssącą (17). Siła ssania może zostać ustawiona bezstopniowo na regulatorze powietrza (29).

**5.5 Dysze ssące (rys. 3/14)**

Dysza ssąca (14) jest przeznaczona do zasysania większych elementów i cieczy ze średnich i dużych powierzchni.

**Czyszczenie na mokro:**

Użyć wkładki do czyszczenia na mokro (rys. 3/26).

**Odkurzanie gładkich powierzchni:**

Użyć wkładki do czyszczenia powierzchni gładkich (rys. 3/27).

**Odkurzanie dywanów**

Użyć wkładki do odkurzania dywanów (rys. 3/28).

Odpowiednie wkładki wkładać w dyszę od dołu (14) i przytwierdzić do dyszy (14) za pomocą nakładek trzymających (rys. 15).

Uważać na właściwe mocowanie wkładek!

**Dysza szczelinowa (Rys. 3/23)**

Dysza szczelinowa (23) przeznaczona jest do odkurzania ciał stałych i cieczy w kątach i innych trudno dostępnych miejscach.

**6. Obsługa****6.1 Włącznik/ wyłącznik (rys.2/7)**

Ustawienie przełącznika 0: Ustawienie włącznika

Ustawienie przełącznika I: Tryb normalny

Ustawienie włącznika II: Tryb automatyczny

**6.2 Odkurzanie na sucho**

Do odkurzania na sucho używać filtra piankowego (24) (patrz punkt 5.2). Przy usuwaniu szczególnie mocnych zabrudzeń można dodatkowo zamontować worek (35) (patrz punkt 5.3). Zawsze uważać na właściwe mocowanie filtra!

**6.3 Odkurzanie na mokro**

Do odkurzania na mokro używać filtra piankowego (25) (patrz punkt 5.2). Uważać na właściwe mocowanie filtra!

**Opis urządzenia (Rys. 1/11)**

Odkurzacz został wyposażony w śrubę spustową wody (11) w celu łatwiejszego opróżniania zbiornika (10) przy czyszczeniu na mokro. Odkręcić śrubę spustową wody (11) w lewą stronę i spuścić ciecz.

**⚠ Uwaga!**

Przy odkurzaniu na mokro urządzenie wyłączane jest automatycznie przez pływakowy wentyl bezpieczeństwa (21) w momencie osiągnięcia maksymalnego napełnienia cieczą.

**⚠ Uwaga!**

Urządzenie nie może być wykorzystywane do zasysania cieczy łatwopalnych! Do odkurzania na mokro używać dołączonego filtra piankowego

**6.4 Tryb automatyczny**

Podłączyć kabel zasilania urządzenia do wtyczki automatycznej (4) i połączyć wąż (9) z podłączeniem do odsysania na urządzeniu. Zwrócić uwagę na właściwe mocowanie i nieprzepuszczalność powietrza na połączeniach.

Do połączenia węża (9) z urządzeniem można wykorzystać załączoną złączkę (22) W tym celu umieścić ją pomiędzy węzłem i urządzeniem.

Włącznik (7) odkurzacza przełączyć na pozycję II – tryb automatyczny. W momencie włączenia urządzenia, włączy się również odkurzacz. Kiedy narzędzie zostanie wyłączone, odkurzacz wyłączy się z optymalnym opróżnieniem.

**6.5 Dmuchanie**

Podłączyć wąż (9) do otworu dmuchania (19).

**7. Czyszczenie, konserwacja i zamawianie części zamiennych****⚠ Uwaga!**

Przed rozpoczęciem jakichkolwiek prac związanych z czyszczeniem wyciągnąć wtyczkę z gniazdka.

**7.1 Czyszczenie**

- Urządzenia zabezpieczające, szczeliny powietrza i obudowa silnika powinny być w miarę

**PL**

możliwości zawsze wolne od pyłu i zanieczyszczeń.

- Zaleca się czyszczenie urządzenia bezpośrednio po każdorazowym użyciu.

### 7.2 Czyszczenie głowicy (5)

Urządzenie czyścić regularnie wilgotną ściereczką z niewielką ilością mydła w płynie. Nie używać żadnych środków czyszczących ani rozpuszczalników; mogą one uszkodzić części urządzenia wykonane z tworzywa sztucznego.

### 7.3 Czyszczenie pojemnika (10)

Pojemnik może być wyczyszczony w zależności od poziomu zabrudzenia za pomocą wilgotnej szmatki, szarego mydła lub pod bieżącą wodą.

### 7.4 Czyszczenie filtra

#### Czyścić filtr harmonijkowo (24)

papierowy (24) regularnie przez ostrożne wyklepanie i wyczyszczenie delikatną szczotką.

#### Czyszczenie filra piankowego (25)

Czyścić filtr piankowy (25) za pomocą szarego mydła pod bieżącą wodą i pozostawić do wyschnięcia na powietrzu.

### 7.5 Konserwacja

Kontrolować regularnie właściwe osadzenie filtra przed każdym użyciem.

### 7.6 Zamawianie części zamiennych

Zamawiając części zamienne, należy podać następujące dane:

- Typ urządzenia
- Nr wyrobu
- Nr identyfikacyjny urządzenia
- Nr wymaganej części zamiennej

Aktualne ceny i informacje znajdują Państwo na stronie [www.isc-gmbh.info](http://www.isc-gmbh.info)

## 8. Usuwanie odpadów i recycling

Aby zapobiec uszkodzeniom podczas transportu, urządzenie znajduje się w opakowaniu. Opakowanie to jest surowcem, który można użytkować ponownie lub można przeznaczyć do powtórnego przerobu.

Urządzenie oraz jego osprzęt składają się z różnych rodzajów materiałów, jak np. metal i tworzywa sztuczne. Uszkodzone elementy urządzenia proszę dostarczyć do punktu zbiorczego surowców wtórnych. Proszę poprosić o informację w sklepie specjalistycznym bądź w placówce samorządu lokalnego!

**⚠ Atenție!**

La utilizarea aparatelor trebuie respectate anumite reguli de siguranță pentru a se preveni accidentele și pagubele. Citiți cu atenție aceste instrucțiuni de folosire. Păstrați-le cu grijă pentru a putea avea întotdeauna la dispoziție informațiile necesare. În cazul în care dați aparatul unei alte persoane, vă rugăm să înmănați și instrucțiunile de folosire. Noi nu preluăm nici o garanție pentru pagube sau vătămări care provin din nerespectarea acestor instrucțiuni și a indicațiilor de siguranță.

**1. Indicații de siguranță**

- Atenție: Înainte de montarea și punerea în funcțiune a aparatului se vor citi neapărat instrucțiunile de folosire.
- Controlați dacă tensiunea de rețea de pe plăcuța aparatului corespunde cu tensiunea existentă la fața locului.
- Se va racorda numai la prize cu contact de protecție corespunzătoare de 230 Volți, ~ 50 Hz.
- Siguranța min. 16 A.
- Se va scoate ștecherul din priză atunci când: aparatul nu este folosit, înainte de deschiderea acestuia, înainte de curățire și de întreținere.
- Aparatul nu se va curăța niciodată cu solvenți.
- Ștecherul nu se va scoate din priză trăgându-l de cablu.
- Aparatele pregătite de funcționare nu se vor lăsa nesupravegheate.
- Copiii nu au acces la aparat.
- Cablul de alimentare nu se va deteriora prin trecere peste el, strivire, întindere sau alte operații similare.
- Aparatul nu se va folosi atunci când starea cablului de alimentare nu este impecabilă.
- În cazul înlocuirii cablului de alimentare nu se va schimba execuția stabilită de producător. Cablul de racord la rețea: H 05 VV – F3 x 1,0 mm<sup>2</sup>
- Nu se va aspira sub nici o formă: chibrite aprinse, cenușă și mucuri de țigară incandescente, materiale, aburi sau lichide combustibile, inflamabile sau explozive.
- Acest aparat nu se pretează la aspirarea prafurilor care periclitează sănătatea
- Aparatul se va depozita în încăperi uscate.
- Nu se va pune niciodată în funcțiune un aparat deteriorat.
- Service-ul se va efectua numai în atelierele service pentru clienți autorizate.
- Folosiți aparatul numai pentru lucrările pentru care este construit.

- La curățirea scârilor este necesară o atenție sporită.
- Folosiți numai auxiliari și piese de schimb originale.

Acest aparat nu este destinat a fi utilizat de persoane (inclusiv copii) cu capacități fizice, senzoriale sau mentale limitate sau care nu au experiență și/sau cunoștințe, cu excepția cazului în care sunt supravegheate de o persoană responsabilă pentru siguranța lor sau atunci când primesc de la această persoană instrucțiuni despre modul în care se utilizează aparatul. Copiii trebuie să fie supravegheați pentru a asigura că aceștia nu se joacă la aparat.

**2. Descrierea aparatului și cuprinsul livrării (Fig. 1-4)**

1. Mâner
2. Ârlig de înfășurare a cablului
3. Cablul de rețea
4. Priză automată pentru aparate electrice
5. Capul aparatului
6. Mâner
7. Întrerupător pornire/oprire/automatic
8. Racord furtun de aspirație
9. Furtun de aspirație flexibil
10. Recipient
11. Șurub de scurgere a apei
12. Role
13. Roți
14. Duză combinată
15. Compartiment pentru auxiliari
16. Suport pentru mâner
17. Țeavă de aspirație din 2 bucăți
18. Cârlig de închidere
19. Racord de suflare
20. Coșul de filtru
21. Ventil plutitor de siguranță
22. Adaptor pentru aparatul electric
23. Duză pentru rosturi
24. Filtru pliat cu capac
25. Filtru din material spongios
26. Duză combinată – ajutoraj pentru aspirare umedă
27. Duză combinată – ajutoraj pentru pardoseli netede
28. Duză combinată – ajutoraj pentru mochete
29. Regulator de aer
30. 2 x șaibe intermediare pentru montarea roților
31. 2 x șplint de siguranță pentru montarea roților
32. 2 x capace pentru roți
33. Axe pentru montarea roților
34. 2 x șuruburi pentru montarea mânerelor
35. Pungă pentru recipient

**RO**

### 3. Utilizarea conform scopului

Aspiratorul umed-uscat se pretează la aspirarea umedă și uscată cu utilizarea filtrului corespunzător. Aparatul nu se va folosi la aspirarea materialelor inflamabile, explozive sau nocive.

Mașina se va utiliza numai conform scopului pentru care este concepută. Orice altă utilizare nu este în conformitate cu scopul. Pentru pagubele sau vătămările rezultate în acest caz este responsabil utilizatorul/operatorul și nu producătorul.

Vă rugăm să țineți cont de faptul că mașinile noastre nu sunt construite pentru utilizare în domeniile meșteșugărești și industriale. Noi nu preluăm nici o garanție atunci când aparatul este folosit în întreprinderile meșteșugărești sau industriale ori în scopuri similare.

### 4. Date tehnice

Tensiunea de rețea:	230V~ 50 Hz
Puterea consumată:	1.400 W
Puterea max. consumată priză automată:	2.200 W
Puterea max. consumată total:	3.600 W
Volumul recipientului:	50 l
Greutatea:	10 kg

### 5. Înainte de punerea în funcțiune

#### ⚠ Atenție!

- Înainte de racordare convingeți-vă că datele de pe plăcuța aparatului corespund cu datele rețelei existente.
- Aparatul se va racorda numai la o priză cu contact de protecție!

#### 5.1 Montarea aparatului

##### Montarea roților (Fig. 4 - 11/13)

Introduceți un șplint de siguranță pentru montarea roților (31) prin gaura prevăzută în axa roții (33) și introduceți deasemenea o șaibă intermediară (30) și o roată (13) pe axa roții (33) (Fig. 5-6) prin orificiul prevăzut la partea de jos a recipientului (10) (Fig. 7). Introduceți cea de-a doua roată (13) pe capătul liber al axei roții (33) și asigurați-o cu cealaltă șaibă intermediară (30) și șplintul de siguranță (31) (Fig. 8 - 10). Apăsăți capacele (32) pe partea exterioară a roților (13) astfel încât capacele (32) să se blocheze

pe roata (13). (Fig. 11)

##### Montarea rolelor (Fig. 12/12)

Introduceți rolele (12) în suportul corespunzător de la partea de jos a recipientului (10). Rolele (12) se vor înfinge cu putere în suport până când se aude zgomotul caracteristic blocării acestora (Fig. 12).

##### Montarea mânerului (Fig. 13/1)

Introduceți mânerul (1) pe suportul mânerului (16) și asigurați-l cu șuruburile alăturate (34) așa cum este prezentat în figura 13.

##### Montarea capului aparatului (Fig. 14/5)

Capul aparatului (5) este fixat cu cârligul de închidere (18) la recipientul (10). Pentru scoaterea capului aparatului (5) se deschide cârligul de închidere (18) și se scoate capul aparatului (5). La montarea capului aparatului (5) se va ține cont de blocarea corectă a cârligului de închidere (18).

### 5.2 Montarea filtrului

#### ⚠ Atenție!

Aspiratorul umed-uscat nu se va folosi niciodată fără filtru!

Fiți atenți întotdeauna la poziția stabilă a filtrului!

##### Montarea filtrului din material spongios (Fig. 16/25)

Pentru aspirarea umedă introduceți filtrul din material spongios alăturat (25) peste coșul de filtre (Fig. 2/20). Filtrul pliat premontat deja la livrare (24) nu se pretează pentru aspirarea umedă!

##### Montarea filtrului pliat (Fig. 17/24)

Pentru aspirarea uscată introduceți filtrul pliat (Fig. 3/24) peste coșul de filtre (Fig. 2/20). Filtrul pliat (24) se pretează numai pentru aspirare uscată!

### 5.3 Montarea pungii recipientului (Fig. 3/35)

Montați punga recipientului (35) așa cum este prezentat în figura 18.

### 5.4 Montarea furtunului de aspirație (Fig. 3/9)

Racordați în funcție de cazul de utilizare furtunul de aspirație (9) cu racordul corespunzător al aspiratorului umed-uscat.

#### Aspirarea

Racordați furtunul de aspirație (9) la racordul furtunului de aspirație (8).

#### Suflarea

Racordați furtunul de aspirație (9) la racordul de suflare (19)



Pentru prelungirea furtunului de aspirație (9) pot fi introduse unul sau mai multe elemente ale țevii de aspirație din 2 bucăți (17) pe furtunul de aspirație (9).

#### Regulatorul de aer (Fig. 3/29)

Între furtunul de aspirație (9) și țeava de aspirație (17) poate fi montat regulatorul de aer (29). La regulatorul de aer (29) puterea de aspirație poate fi reglată în diferite trepte la duză.

#### 5.5 Duzele de aspirație

##### Duza combinată (Fig. 3/14)

Duza combinată (14) este prevăzută pentru aspirarea materialelor solide și lichide pe suprafețe medii până la mari.

La duza combinată pot fi montate în funcție de cazul de utilizare diferite ajutaje:

##### Aspirarea umedă:

Se va folosi ajutorul pentru aspirarea umedă (Fig. 3/26).

##### Aspirarea pardoselilor netede:

Se va folosi ajutorul pentru pardoseli netede (Fig. 3/27).

##### Aspirarea mochetelor:

Se va folosi ajutorul pentru mochetă (Fig. 3/28).

Ajutajul corespunzător se va atașa de jos în duza combinată (14) și se va fixa pe duza combinată (14) cu eclisele laterale (Fig. 15).

Fiți atenți la o poziție stabilă a pieselor atașate.

##### Duza pentru rosturi (Fig. 3/23)

Duza pentru rosturi (23) este prevăzută pentru aspirarea materialelor solide și lichide din colțuri, muchii sau alte locuri greu accesibile.

## 6. Comanda

### 6.1 Întrerupătorul pornire/oprire (Fig. 2/7)

Poziția întrerupătorului 0: Închis  
Poziția întrerupătorului I: Funcționare normală  
Poziția întrerupătorului II: Funcționare automată

### 6.2 Aspirarea uscată

Pentru aspirarea uscată folosiți filtrul pliat (24) (vezi punctul 5.2). Pentru îndepărtarea mizeriilor grosolane poate fi montat suplimentar și sacul de colectare a mizeriei (35) (vezi punctul 5.3).

Fiți atenți permanent la poziția fixă a filtrului!

### 6.3 Aspirarea umedă

Pentru aspirarea umedă folosiți filtrul din material spongios (25) (vezi punctul 5.2).

Fiți atenți permanent la poziția fixă a filtrului!

### Șurubul de scurgere a apei (Fig. 1 /11)

Pentru golirea simplă a recipientului (10) la aspirarea umedă, acesta este echipat cu un șurub de scurgere a apei (11). Șurubul de scurgere a apei (11) se deschide prin rotire spre stânga după care are loc scurgerea lichidului.

#### ⚠ Atenție!

La aspirarea umedă aspiratorul umed-uscat se decuplează automat prin intermediul ventilului plutitor de siguranță (21) atunci când s-a atins nivelul de umplere maxim.

#### ⚠ Atenție!

Aspiratorul umed-uscat nu se pretează la aspirarea fluidelor inflamabile!

Pentru aspirare umedă folosiți numai filtrul din material spongios alăturat!

### 6.4 Funcționarea automată

Racordați cablul de rețea al aparatului dumneavoastră electric la priza automată (4) și cuplați furtunul de aspirație (9) cu racordul de aspirație al aparatului electric. Fiți atenți ca legătura să fie stabilă și etanșă.

Pentru racordarea furtunului de aspirație (9) la aparatul electric poate fi folosit adaptorul aparatului electric alăturat (22). Montați-l între furtunul de aspirație și racordul de aspirație al aparatului electric.

Aduceți întrerupătorul (7) al aspiratorului umed-uscat pe poziția II, funcționarea automată. Atunci când ați cuplat aparatul, aspiratorul pornește. Când decuplați aparatul, aspiratorul se oprește cu o anumită întârziere presetată.

### 6.5 Suflarea

Cuplați furtunul de aspirație (9) cu racordul de suflare (19) al aspiratorului umed-uscat.

**RO**

## 7. Curățirea, întreținerea și comanda pieselor de schimb

### ⚠ Atenție!

Înainte de toate lucrările de curățire scoateți ștecherul din priză.

#### 7.1 Curățirea

- Păstrați cât mai curat posibil dispozitivele de protecție, șlițurile de aerisire și carcasa motorului.
- Recomandăm curățirea aparatului imediat după utilizare.

#### 7.2 Curățirea capului aparatului (5)

Curățați aparatul cu regularitate cu o cârpă umedă și puțin săpun lichid. Nu folosiți detergenți sau solvenți; aceștia pot ataca părțile din material plastic ale aparatului.

#### 7.3 Curățirea recipientului (10)

Recipientul poate fi curățat, în funcție de gradul de murdărire, cu o cârpă umedă și puțin săpun lichid sau sub un jet de apă.

#### 7.4 Curățirea filtrului

##### Curățirea filtrului pliat (24)

Curățați filtrul pliat (24) cu regularitate prin lovirea ușoară a acestuia ori cu ajutorul unei perii sau a unei măturice.

##### Curățirea filtrului din material spongios (25)

Curățați filtrul din material spongios (25) cu puțin săpun lichid sub un jet de apă și lăsați-l să se usuce la aer.

#### 7.5 Întreținerea

Controlați cu regularitate și înainte de oricărei utilizări filtrele aspiratorului umed-uscat dacă sunt poziționate corespunzător.

#### 7.6 Comanda pieselor de schimb

La comanda pieselor de schimb trebuie să menționați următoarele date:

- Tipul aparatului
- Numărul articolului aparatului
- Numărul ident al aparatului
- Numărul piesei de schimb al piesei necesare

Prețuri actuale și alte informații găsiți la [www.isc-gmbh.info](http://www.isc-gmbh.info)

## 8. Îndepărtarea și reciclarea

Aparatul se găsește într-un ambalaj pentru a se preveni deteriorările pe timpul transportului. Acest ambalaj este o resursă și deci re folosibil și poate fi supus unui ciclu de reciclare.

Aparatul și auxiliarii acestuia sunt fabricați din materiale diferite cum ar fi de exemplu metal și material plastic. Piese defecte se vor preda la un centru de colectare pentru deșeuri speciale. Interesați-vă în acest sens în magazinele de specialitate sau la administrația locală!

**⚠ Προσοχή!**

Κατά τη χρήση των συσκευών πρέπει να λαμβάνονται ορισμένα μέτρα ασφαλείας προς αποφυγή τραυματισμών και ζημιών. Για το λόγο αυτό παρακαλούμε να διαβάσετε προσεκτικά αυτή την Οδηγία χρήσης. Φυλάξτε την καλά για να έχετε τις πληροφορίες στη διάθεσή σας ανά πάσα στιγμή. Εάν δώσατε τη συσκευή σε άλλα άτομα, παρακαλούμε να τους παραδώσετε και αυτή την Οδηγία χρήσης.

Δεν αναλαμβάνουμε καμία ευθύνη για ατυχήματα που οφείλονται στη μη τήρηση αυτής της Οδηγίας και των υποδείξεων ασφαλείας.

**1. Υποδείξεις ασφαλείας**

- Προσοχή: Πριν το μοντάζ και τη θέση σε λειτουργία να προσέξετε οπωσδήποτε την Οδηγία χρήσης.
- Ελέγξτε εάν η τάση δικτύου στην ετικέτα της συσκευής αντιστοιχεί με την τάση δικτύου.
- Να συνδέεται μόνο σε σωστά εγκατεστημένη πρίζα σούκο. 230 Volt, ~ 50 Hz.
- Ασφάλεια τουλάχιστον 16 A.
- Βγάλτε το βύσμα από την πρίζα όταν: δεν χρησιμοποιείται η συσκευή, πριν ανοιχτεί η συσκευή, πριν απ'όσον καθαρισμό της και από εργασίες συντήρησης.
- Ποτέ μη καθαρίζετε τη συσκευή με διαλύτες.
- Όταν βγάξετε το βύσμα από την πρίζα μη το τραβάτε από το καλώδιο.
- Μην αφήνετε τη συσκευή ανεπίβλεπτη όταν είναι έτοιμη για λειτουργία.
- Μακριά από παιδιά.
- Να προσέχετε να μην περνάτε πάνω από το καλώδιο σύνδεσης με το δίκτυο, να μην το τσακίζετε, να μη το τραβάτε ή κάτι παρόμοιο, και να προσέχετε να μην προξενείτε άλλη βλάβη.
- Δεν επιτρέπεται η χρήση της συσκευής, όταν η κατάσταση του καλωδίου σύνδεσης με το δίκτυο δεν είναι άψογη.
- Κατά την αντικατάσταση του καλωδίου σύνδεσης με το δίκτυο να μην υπάρξει απόκλιση από τις συστάσεις του κατασκευαστή. Καλώδιο σύνδεσης με το δίκτυο: H 05 VV - F 3 x 1,0 mm<sup>2</sup>.
- Δεν επιτρέπεται η αναρρόφηση των εξής: αναμμένα σπίρτα, πυρακτωμένη στάχτη και όχι καλά σβησμένες γόπες τσιγάρων, καυστικά, εύφλεκτα ή εκρηκτικά υλικά, ατμούς και υγρά.
- Αυτή η συσκευή δεν είναι κατάλληλη για την αναρρόφηση σκονών επιβλαβών για την υγεία.
- Να φυλάγετε τη συσκευή σε στεγνούς χώρους.
- Μη χρησιμοποιείτε μία συσκευή που δεν είναι σε

άψογη κατάσταση.

- Σέρβις μόνο σε εξουσιοδοτημένα συνεργεία.
- Να χρησιμοποιείτε τη συσκευή μόνο για εργασίες, για τις οποίες κατασκευάστηκε.
- Κατά τον καθαρισμό κλιμακοστασιών να προσέχετε ιδιαίτερα.
- Να χρησιμοποιείτε μόνο γνήσια ανταλλακτικά και εξαρτήματα.

Αυτή η συσκευή δεν προορίζεται για άτομα (συμπεριλαμβανομένων και παιδιών) με περιορισμένες σωματικές, αισθητικές ή πνευματικές ικανότητες ή ελλείψει πείρας ή/και ελλείψει γνώσεων, εκτός εάν επιτηρούνται από άτομο αρμόδιο για την ασφάλεια ή εάν έλαβαν οδηγίες για το πώς πρέπει να χρησιμοποιηθεί η συσκευή. Τα παιδιά να επιβλέπονται για να είναι σίγουρο πως δεν παίζουν με τη συσκευή.

**2. Περιγραφή της συσκευής και συμπαραδιδόμενα (απεικ. 1-4)**

- 1 Λαβή
- 2 Κρεμαστάρι για τύλιγμα καλωδίου
- 3 Καλώδιο
- 4 Αυτόματη πρίζα για ηλεκτρικές συσκευές
- 5 Κεφαλή της συσκευής
- 6 Χειρολαβή
- 7 Διακόπτης ενεργοποίησης/απενεργοποίησης/αυτόματος διακόπτης
- 8 Σύνδεση σωλήνα αναρρόφησης
- 9 Εύκαμπτος σωλήνας αναρρόφησης
- 10 Δοχείο
- 11 Βίδα εκκένωσης νερού
- 12 Τροχίσκοι
- 13 Τροχοί
- 14 Συνδυαζόμενο μπεκ
- 15 Θήκη για αξεσουάρ
- 16 Στήριγμα λαβής
- 17 Σωλήνας αναρρόφησης 2 τμημάτων
- 18 Κλείσιμο
- 19 Σύνδεση φυσητήματος
- 20 Καλάθι φίλτρου
- 21 Βαλβίδα ασφαλείας με πλωτήρα
- 22 Προσαρμογέας για ηλεκτρικές συσκευές
- 23 Μπεκ για αρμούς
- 24 Πτυχωτό φίλτρο με κάλυμμα
- 25 Φίλτρο από αφρώδες υλικό
- 26 Ένθετο του μπεκ, για υγρό καθαρισμό
- 27 Ένθετο του μπεκ, για λεία δάπεδα
- 28 Ένθετο του μπεκ για μοκέτες
- 29 Ρύθμιση λανθάνοντος αέρα
- 30 2 x ροδέλλα για το μοντάζ τροχών

**GR**

31. 2 x πείρος ασφαλείας για μοντάζ τροχών
32. 2 x κάλυμμα για μοντάζ τροχών
33. Άξονας για μοντάζ τροχών
34. 2 x βίδες για μοντάζ λαβής
35. Σακούλα δοχείου

### 3. Σωστή χρήση σύμφωνα με τον προορισμό

Η ηλεκτρική σκούπα για υγρό /στεγνό σκούπισμα είναι κατάλληλη για υγρό / στεγνό καθαρισμό με χρήση του εκάστοτε κατάλληλου φίλτρου. Η συσκευή δεν προορίζεται για την αναρρόφηση εύφλεκτων, εκρηκτικών ή επιβλαβών για την υγεία υλικών.

Η μηχανή επιτρέπεται να χρησιμοποιηθεί μόνο για τον σκοπό για τον οποίο προορίζεται. Κάθε πέραν τούτου χρήση δεν ανταποκρίνεται στο σκοπό για τον οποίο προορίζεται. Για βλάβες που οφείλονται σε παρόμοια χρήση ή για τραυματισμούς παντός είδους ευθύνεται ο χρήστης/χειριστής και όχι ο κατασκευαστής.

Παρακαλούμε να προσέξετε πως οι συσκευές μας δεν προορίζονται και δεν έχουν κατασκευαστεί για επαγγελματική, βιοτεχνική ή βιομηχανική χρήση. Δεν αναλαμβάνουμε εγγύηση σε περίπτωση κατά την οποία η συσκευή χρησιμοποιήθηκε σε συνεργεία, βιοτεχνίες ή στη βιομηχανία ή σε εργασίες παρόμοιες με αυτές.

### 4. Τεχνικά χαρακτηριστικά

Τάση δικτύου:	230V~ 50 Hz
Απορρόφηση ισχύος:	1.400 W
Μέγ. απορρόφηση ισχύος αυτόμ. πρίζα:	2.200 W
Συνολική μέγιστη απορρόφηση ισχύος:	3.600 W
Όγκος περιέκτη:	50 l
Βάρος:	10 kg

### 5. Πριν τη θέση σε λειτουργία

#### **⚠ Προσοχή!**

- Πριν από τη σύνδεση να σιγουρευτείτε πως τα στοιχεία της ετικέτας της συσκευής αντιστοιχούν στα στοιχεία του δικτύου.
- Η συσκευή επιτρέπεται να συνδεθεί μόνο σε πρίζα σούκο!

### 5.1 Μοντάζ συσκευής

#### **Συναρμολόγηση των τροχών (απεικ. 4-11/13)**

Βάλτε τον πείρο ασφαλείας για το μοντάζ του τροχού (31) μέσα στην ανάλογη οπή στον άξονα του τροχού (33) και περάστε μία ροδέλλα (30) και ένα τροχό (13) πάνω από τον άξονα του τροχού (33) (απεικ.5-6). Σπρώξτε τώρα τον άξονα του τροχού (33) μέσα από τους προβλεπόμενους αγωγούς στην κάτω πλευρά του δοχείου (10) (απεικ.7). Βάλτε τον δεύτερο τροχό (13) στην ελεύθερη άκρη του άξονα του τροχού (33) και ασφαλίστε το με τη ροδέλλα που περισσεύει (30) και με τον πείρο ασφαλείας (31) (απεικ.9-10). Πιέστε τα καλύμματα (32) στην εξωτερική πλευρά των τροχών (13), έτσι ώστε οι μύτες ασφάλισης να κουμπώσουν στα καλύμματα (32) στον τροχό (13). (Εικ. 11)

#### **Συναρμολόγηση των τροχίσκων (απεικ.12/12)**

Βάλτε τους τροχίσκους (12) στις ανάλογες υποδοχές στην κάτω πλευρά του δοχείου (10). Πιέστε τους τροχίσκους (12) δυνατά πάνω στις υποδοχές, μέχρι να ακούσετε πως κούμπωσαν με ένα κλικ (απεικ.12).

#### **Συναρμολόγηση της λαβής (απεικ.13/1)**

Βάλτε τη λαβή (1) στο στήριγμα λαβής (16) και ασφαλίστε τη λαβή με τις συμπαραδιδόμενες βίδες (34) όπως φαίνεται στην απεικόνιση 13.

#### **Μοντάζ της κεφαλής της συσκευής (Εικ. 14/5)**

Η κεφαλή της συσκευής (5) στερεώνεται με το γάντζο (18) στον περιέκτη (10). Για την αφαίρεση της κεφαλής της συσκευής (5) ανοίξτε το γάντζο (18) και αφαιρέστε την κεφαλή της συσκευής (5). Κατά το μοντάζ της κεφαλής της συσκευής (5) να προσέχετε το σωστό κούμπωμα των γάντζων (18).

### 5.2 Μοντάζ των φίλτρων

#### **⚠ Προσοχή!**

Μη χρησιμοποιείτε ποτέ την ηλεκτρική σκούπα για υγρό / στεγνό σκούπισμα χωρ'ι φίλτρο! Να προσέχετε πάντα την καλή στερέωση των φίλτρων!

#### **Μοντάζ του φίλτρου από αφρώδες υλικό (Εικ. 16/25)**

Για τον υγρό καθαρισμό περάστε το συμπαραδιδόμενο φίλτρο από αφρώδες υλικό (25) πάνω από το καλάθι του φίλτρου (Εικ. 2/20). Το πτυχωτό φίλτρο που έχει τοποθετηθεί από το εργοστάσιο (24) δεν είναι κατάλληλο για υγρό καθαρισμό!

**Μοντάζ του πτυχωτού φίλτρου (Εικ. 17/24)**

Για στεγνό καθαρισμό περάστε το πτυχωτό φίλτρο (Εικ. 3/24) πάνω απ' το καλάθι του φίλτρου (Εικ. 2/20). Το πτυχωτό φίλτρο (24) είναι κατάλληλο μόνο για στεγνό καθαρισμό!

**5.3 Συναρμολόγηση της σακούλας του δοχείου (απεικ.3/35)**

Τοποθετήστε τη σακούλα του δοχείου (35) όπως φαίνεται στην απεικόνιση 18.

**5.4 Μοντάζ του εύκαμπτου σωλήνα αναρρόφησης (Εικ. 3/9)**

Νανάλογα με τη χρήση συνδέστε τον εύκαμπτο σωλήνα αναρρόφησης (9) με την ανάλογη σύνδεση της ηλεκτρικής σκούπας υγρού /στεγνού σκουπίσματος.

**Αναρρόφηση**

Συνδέστε τον εύκαμπτο σωλήνα αναρρόφησης (9) στη σύνδεση του σωλήνα αναρρόφησης (8).

**Φυσητήρας**

Συνδέστε τον εύκαμπτο σωλήνα αναρρόφησης (9) στη σύνδεση του σωλήνα φυσητήρα (19).

Για την επέκταση του εύκαμπτου σωλήνα αναρρόφησης (9) μπορείτε να τοποθετήσετε ένα ή περισσότερα τμήματα του σωλήνα αναρρόφησης που αποτελείται από 2 τμήματα (17) στον εύκαμπτο σωλήνα αναρρόφησης (9).

**Ρυθμιστής λανθάνοντος αέρα (απεικ.3/29)**

Μεταξύ του εύκαμπτου σωλήνα αναρρόφησης (9) και του σωλήνα αναρρόφησης (17) μπορεί να χρησιμοποιηθεί ο ρυθμιστής λανθάνοντος αέρα (29). Στο ρυθμιστή λανθάνοντος αέρα (29) μπορεί να ρυθμιστεί αδιαβάθμητα η ισχύς αναρρόφησης στο μπεκ.

**5.5 Ακροφύσια αναρρόφησης  
Διπλό ακροφύσιο (Εικ. 3/14)**

Το διπλό ακροφύσιο (14) είναι κατάλληλο για την απορρόφηση στερεών υλικών και υγρών σε επιφάνειες μέτριας και μεγαλύτερης έκτασης.

Στο συνδυαζόμενο μπεκ μπορούν ανάλογα με την περίπτωση να χρησιμοποιηθούν διαφορετικά ένθετα:

**Υγρός καθαρισμός:**

Να χρησιμοποιείτε το ένθετο για υγρό καθαρισμό (απεικ.3/26).

**Καθαρισμός λείων δαπέδων:**

Να χρησιμοποιείτε το ένθετο για λεία δάπεδα (απεικ.3/27).

**Καθαρισμός μοκετών:**

Να χρησιμοποιείτε το ένθετο για μοκέτες (απεικ.3/28).

Βάλτε το σωστό ένθετο από κάτω στο μπεκ (14) και στερεώστε το με τα πλαϊνά στηρίγματα στο μπεκ (14) (Απεικ.15).

Προσέξτε την καλή στερέωση των ένθετων.

**Μπεκ αρμών (απεικ.3/23)**

Το μπεκ αρμών (23) προορίζεται για τον καθαρισμό στερεών υλικών και υγρών σε γωνίες, άκρες και άλλα δυσπρόσβατα σημεία.

**6. Χειρισμός****6.1 Διακόπτης ενεργοποίησης / απενεργοποίησης (Εικ. 2/7)**

Θέση διακόπτη 0: απενεργοποίηση

Θέση διακόπτη I: κανονική λειτουργία

Θέση διακόπτη II: αυτόματη λειτουργία

**6.2 Στεγνός καθαρισμός**

Για τον στεγνό καθαρισμό να χρησιμοποιείτε το πτυχωτό φίλτρο (24) (βλέπε εδάφιο 5.2). Σε περίπτωση ιδιαίτερα πολλών ακαθαρσιών μπορείτε επιπλέον να τοποθετήσετε τη σακούλα του δοχείου (35) (βλέπε εδάφιο 5.3).

Να προσέχετε πάντα να είναι καλά στερεωμένο το φίλτρο!

**6.3 Υγρός καθαρισμός**

Για τον υγρό καθαρισμό να χρησιμοποιείτε πάντα το φίλτρο από αφρώδες υλικό (25) (βλέπε εδάφιο 5.2). Να προσέχετε πάντα την καλή στερέωση του φίλτρου!

**Βίδα εκκένωσης νερού (απεικ.1 /11)**

Για απλή εκκένωση του δοχείου (10) κατά τον υγρό καθαρισμό, διαθέτει το δοχείο μία βίδα εκκένωσης του νερού (11).

Ανοίγετε τη βίδα εκκένωσης του νερού (11) με στροφή προς τα αριστερά και εκκενώνετε το υγρό.

**⚠ Προσοχή!**

Κατά τον υγρό καθαρισμό απενεργοποιείται η ηλεκτρική σκούπα για υγρό / στεγνό καθαρισμό από την πλωτή βαλβίδα ασφάλειας (21) αυτομάτως, μόλις επιτευχθεί η μέγιστη στάθμη.

**GR****⚠ Προσοχή!**

Η ηλεκτρική σκούπα για στεγνό / υγρό καθαρισμό δεν είναι κατάλληλη για αναρρόφηση εύφλεκτων υγρών!

Για τον υγρό καθαρισμό να χρησιμοποιείτε μόνο το συμπαραδιδόμενο φίλτρο αφρώδους υλικού!

**6.4 Αυτόματη λειτουργία**

Συνδέστε τώρα το καλώδιο δικτύου της ηλεκτρικής σας συσκευής με την αυτόματη πρίζα (4) και συνδέστε τον σωλήνα αναρρόφησης (9) με τη σύνδεση αναρρόφησης σκόνης της ηλεκτρικής συσκευής σας. Προσέξτε για καλή στερέωση και στεγανή σύνδεση των συσκευών.

Για τη σύνδεση του σωλήνα αναρρόφησης (9) στην ηλεκτρική συσκευή μπορεί να χρησιμοποιηθεί ο συμπαραδιδόμενος προσαρμογέας για ηλεκτρικά εργαλεία (22). Τοποθετήστε τον μεταξύ του σωλήνα αναρρόφησης και της σύνδεσης αναρρόφησης του ηλεκτρικού εργαλείου.

Βάλτε το διακόπτη (7) της ηλεκτρικής σκούπας για υγρό / στεγνό σκούπισμα στη θέση II, αυτόματη λειτουργία. Μόλις ενεργοποιησετε το ηλεκτρικό εργαλείο, ενεργοποιείται η ηλεκτρική σκούπα για υγρό / στεγνό καθαρισμό. Όταν απενεργοποιήσετε το ηλεκτρικό εργαλείο, απενεργοποιείται η ηλεκτρική σκούπα για υγρό / στεγνό καθαρισμό με προρυθμισμένη καθυστέρηση.

**6.5 Φυσητήρας**

Συνδέστε το σωλήνα αναρρόφησης (9) με τη σύνδεση φυσητήρα (19) της ηλεκτρικής σκούπας για υγρό / στεγνό σκούπισμα.

**7. Καθαρισμός, συντήρηση και παραγγελία ανταλλακτικών****⚠ Προσοχή!**

Πριν από όλες τις εργασίες καθαρισμού να βγάξετε το φιν από την πρίζα.

**7.1 Καθαρισμός**

- Τα συστήματα προστασίας, οι σχισμές αερισμού και το περίβλημα του μοτέρ να διατηρούνται όσο πιο καθαρά και με όσο λιγότερη σκόνη γίνεται.
- Σας συνιστούμε να καθαρίζετε τη συσκευή αμέσως μετά από κάθε χρήση.

**7.2 Καθαρισμός της κεφαλής της μηχανής (5)**

Να καθαρίζετε τη μηχανή τακτικά με ένα νωπό πανί και λίγο πράσινο σαπούνι. Μη χρησιμοποιείτε απορρυπαντικά ή διαλύτες για να μη χαλάσουν τα πλαστικά τμήματα της συσκευής.

**7.3 Καθαρισμός του περιέκτη (10)**

Ανάλογα με το βαθμό των ακαθαρσιών μπορείτε να καθαρίσετε τον περιέκτη με ένα νωπό πανί και με πράσινο σαπούνι ή κάτω από τρεχούμενο νερό.

**7.4 Καθαρισμός των φίλτρων****Καθαρισμός του πτυχωτού φίλτρου (24)**

Να καθαρίζετε το πτυχωτό φίλτρο (24) τακτικά, κτυπώντας το προσεκτικά και βουρτσίζοντας το με μία λεπτή βούρτσα ή με σκουπίτσα του χεριού.

**Καθαρισμός του φίλτρου από αφρώδες υλικό (25)**

Να καθαρίζετε το φίλτρο από αφρώδες υλικό (25) με πράσινο σαπούνι και κάτω από τρεχούμενο νερό. Αφήστε το να στεγνώσει στον αέρα.

**7.5 Συντήρηση**

Να ελέγχετε τακτικά τα φίλτρα της ηλεκτρικής σκούπας για υγρό / στεγνό σκούπισμα και πάντα πριν από κάθε χρήση για καλή στερέωση.

**7.6 Παραγγελία ανταλλακτικών**

Όταν παραγγέλλετε ανταλλακτικά να μη ξεχάσετε να αναφέρετε τα εξής στοιχεία:

- Τύπος συσκευής
- Αριθμός είδους της συσκευής
- Χαρακτηριστικός αριθμός (Ident Nr.) της συσκευής
- Αριθμός του ανταλλακτικού

Για ισχύουσες τιμές και πληροφορίες [www.isc-gmbh.info](http://www.isc-gmbh.info)

**8. Διάθεση στα απορρίμματα και ανακύκλωση**

Προς αποφυγή ζημιών κατά τη μεταφορά η συσκευή βρίσκεται σε μία συσκευασία. Η συσκευασία αυτή είναι πρώτη ύλη, μπορεί δηλαδή να επαναμεταχειριστεί ή να ανακυκλωθεί.

Ο συμπεσιτής και τα εξαρτήματά του αποτελούνται από διαφορετικά υλικά, όπως π.χ. από μέταλλα και πλαστικά. Παρακαλούμε να διαθέτετε τα ελαττωματικά εξαρτήματα στα ειδικά και προβληματικά απορρίμματα. Εάν έχετε απορίες, ρωτήστε στο ειδικό σας κατάστημα ή στη διοίκηση του Δήμου σας.

**⚠ Dikkat!**

Yaralanmaları ve maddi hasarları önlemek için aletler ile çalışırken bazı iş güvenliği talimatlarına riayet edilecektir. Bu nedenle Kullanma Talimatını dikkatlice okuyunuz. İçerdiği bilgilere her zaman erişebilmek için Kullanma Talimatını iyi bir yerde saklayınız. Aleti başka kişilere ödünç verdiğinizde bu Kullanma Talimatını da alet ile birlikte verin. Kullanma Talimatında açıklanan bilgiler ve güvenlik uyarılarına riayet edilmemesinden kaynaklanan iş kazaları veya maddi hasarlardan herhangi bir sorumluluk üstlenmeyiz.

**1. Güvenlik Uyarıları**

- Dikkat: Montaj ve çalıştırma işleminden önce kullanım kılavuzunu mutlaka okuyunuz.
- Tip etiketi üzerinde belirtilen şebeke voltaj değerinin kullanılan şebeke voltajı ile aynı olup olmadığını kontrol edin.
- Elektrik fişini sadece, yönetmeliklere uygun olarak düzenlenmiş koruma kontaklı 230 Volt, ~ 50 Hz prizine takın.
- Sigorta min. 16 A.
- Elektrikli süpürge kullanılmayacağına, aleti açmadan önce, temizlik ve bakım çalışmalarından önce elektrik fişini prizden çıkarın.
- Aleti kesinlikle solventli maddeler ile temizlemeyin.
- Fişi prizden çıkarırken kablodan asılarak çekmeyin.
- Çalışmaya hazır olan aleti gözetimsiz olarak bırakmayın.
- Çocukların aleti kullanmasını önleyin.
- Elektrik kablosunun üzerinden geçilerek, sıkıştırılarak, gerdirelerek veya benzer şekillerde hasar görmemesine dikkat edin.
- Elektrik kablosu kötü durumda olduğunda elektrik süpürgesinin kullanılması yasaktır.
- Üretici firma tarafından belirtilen ölçü ve özellikler dışındaki elektrik kablolarının kullanımı yasaktır. Elektrik kablosu: H 05 VV - F 3 x 1,0 mm<sup>2</sup>.
- Temizlenmesi kesinlikle yasak olan maddeler: Yanmakta olan kibrit, kor halindeki kül ve sigara izmariti, yanıcı, asitli, yanma veya patlama tehlikesi olan katı, sıvı ve buhar maddeleri.
- Bu alet sağlığa zararlı tozların temizlenmesi için uygun değildir.
- Aleti kuru yerlerde saklayın.
- Hasarlı ve arızalı aletleri çalıştırmayın.
- Servis çalışmaları sadece yetkili müşteri hizmetleri tarafından yapılacaktır.
- Aleti sadece tasarlandığı kullanım amacı için kullanınız.

- Merdiven temizleme çalışmalarında çok dikkatli olun.
- Sadece orijinal aksesuar ve yedek parça kullanın.

Bu cihazın kısıtlı fiziksel, sensörük veya zihinsel özelliklere kişiler veya tecrübesiz ve/veya gerekli bilgiye sahip olmayan kişiler (çocuklar dahil) tarafından kullanılması yasaktır. Bu kişilerin ancak, kendi güvenlikleri için tayin edilmiş görevliler tarafından gözetim altında tutulduğunda veya bu kişiler tarafından cihazı nasıl kullanacaklarına dair bilgi verildiğinde cihazı kullanmalarına izin verilmiştir. Cihaz ile oynamalarını önlemek için çocuklar cihazı kullanırken gözetim altında tutulmalıdır.

**2. Cihaz açıklaması ve sevkiyatın içeriği (Şekil 1-4)**

- 1 Sap
2. Kablo sarma kancası
3. Elektrik kablosu
4. Elektrikli alet için otomatik priz
5. Alet başlığı
6. El sapı
7. Açık/Kapalı/Otomatik şalteri
8. Hortum bağlantısı
9. Bükülebilir hortum
10. Depo
11. Su boşaltma civatası
12. Döner tekerlekler
13. Sabit tekerlekler
14. Kombi başlık
15. Aksesuar gözü
16. Sap tutma elemanı
17. 2 parçalı boru
18. Kapak kancası
19. Üfleme bağlantısı
20. Filtre sepeti
21. Emniyet şamandıra ventili
22. Elektrikli alet adaptörü
23. Yarı başlığı
24. Kapaklı katlanır filtre
25. Sünger filtre
26. Islak temizleme için kombi başlık elemanı
27. Düz (kaygan) zeminler için kombi başlık elemanı
28. Halı için kombi başlık elemanı
29. Hatalı hava regülatörü
30. 2 x rondela, tekerlek montajı için
31. 2 x kopilya, tekerlek montajı için
32. 2 x kapak, tekerlek montajı için
33. Tekerlek montajı için aks
34. 2 x civata, sap montajı için
35. Depo torbası

**TR**

### 3. Kullanım amacına uygun kullanım

Islak kuru elektrikli süpürge, uygun filtre malzemesi kullanılarak ıslak ve kuru temizleme işlemleri için uygundur. Elektrikli süpürge yanıcı, patlayıcı veya sağlığa zararlı maddelerin temizlenmesi için uygun değildir.

Makine yalnızca kullanım amacına göre kullanılacaktır. Kullanım amacının dışındaki tüm kullanımlar makinenin kullanılması için uygun değildir. Bu tür kullanım amacı dışındaki kullanımlardan kaynaklanan hasar ve yaralanmalarda, yalnızca kullanıcı/işletici sorumlu olup üretici firma sorumlu tutulamaz.

Lütfen cihazlarımızın ticari, zanaatkarlar veya endüstriyel kullanım için uygun olmadığını ve bu kullanımlar için tasarlanmadığını dikkate alın. Aletin ticari, zanaatkarlar veya endüstriyel veya benzer kullanımlarda kullanılmasından kaynaklanan hasarlar garanti kapsamına dahil değildir.

### 4. Teknik Özellikler

Elektrik bağlantısı:	230V~ 50 Hz
Güç:	1.400 W
Otomatik priz max. güç sarfiyatı:	2.200 W
Toplam max. güç sarfiyatı:	3.600 W
Depo kapasitesi:	50 lt.
Ağırlık:	10 kg

### 5. Çalıştırmadan önce

#### ⚠ Dikkat!

- Cihazı çalıştırmadan önce, tip etiketi üzerinde belirtilen şebeke voltaj değerinin kullanılan şebeke voltajı ile aynı olup olmadığını kontrol edin.
- Cihazın elektrik kablosu fişi sadece koruma kontaklı prize takılacaktır!

#### 5.1 Cihazın montajı

##### Sabit tekerleklerin montajı (Şekil 4-11/13)

Tekerlek montajında (31) kullanmak için öngörülen kopilyayı tekerlek aksındaki (33) delikten geçirin ve tekerlek aksı (33) üzerinden bir rondela (30) ve bir tekerlek (sabit) (13) takın (Şekil 5-6). Bu işlemi tamamladıktan sonra tekerlek aksını (33) deponun (10) alt tarafında bulunan bağlantı yuvalarına geçirin (Şekil 7). İkinci tekerleği de (13) tekerlek aksının (33)

boş ucuna takın ve diğer rondela (30) ve kopilya (31) elemanları ile emniyetleyin (Şekil 8-10). Kapakları (32) tekerleklerin (13) dış yüzeylerine bastırarak takın ve kapaklarda (32) bulunan sabitleme tırnaklarının tekerleğe (13) geçmesini sağlayın. (Şekil 11).

##### Döner tekerleklerin montajı (Şekil 12/12)

Döner tekerlekleri (12) deponun (10) alt tarafında bulunan bağlantı yuvalarına geçirin. Döner tekerlekleri (12), yuvaya sabitlendiği duyuluncaya kadara bastırarak monte edin (Şekil 12).

##### Sapın montajı (Şekil 13/1)

Sapı (1) sap tutma elemanı (16) içine takın sapı Şekil 13'de gösterildiği gibi civatalar (34) ile sabitleyin.

##### Alet başlığının montajı (Şekil 14/5)

Alet başlığı (5) kapak kancası (18) ile depoya (10) bağlanmıştır. Alet başlığını (5) yerinden çıkarmak için kapak kancasını (18) açın ve alet başlığını (5) çıkarın. Alet başlığını (5) monte ederken kapak kancasının (18) tam doğru şekilde sabitlenmiş olmasını dikkate alın.

### 5.2 Filtrenin montajı

#### ⚠ Dikkat!

Islak kuru elektrikli süpürGESİNİ kesinlikle filtresiz kullanmayın! Filtrenin doğru ve sağlam şekilde takılmış olmasını daima kontrol edin!

##### Sünger filtrenin montajı (Şekil 16/25)

Islak temizleme işlemini uygulamak için cihaz ile birlikte gönderilmiş olan sünger filtreyi (25) filtre sepetinin (Şekil 2/20) üzerine geçirin. Cihazın sevkiyatında takılı olan katlanır filtre (24) ıslak temizleme işlemi için uygun değildir!

##### Katlanır filtrenin montajı (Şekil 17/24)

Kuru temizleme işlemi için katlanır filtreyi (Şekil 3/24) filtre sepetinin (Şekil 2/20) üzerine geçirin. Katlanır filtre (24) sadece kuru temizleme için uygundur!

##### 5.3 Depo torbasının montajı (Şekil 3/35)

Depo torbasını (35) Şekil 18'de gösterildiği gibi monte edin.

##### 5.4 Hortumun (Şekil 3/9) montajı

Temizleme uygulaması türüne bağlı olarak hortumu (9) ıslak/kuru elektrikli süpürGESİNİN uygun bağlantısına bağlayın.

##### Emme

Hortumu (9) hortum bağlantısına (8) bağlayın



**Üfleme**

Hortumu (9) üfleme bağlantısına (19) bağlayın

Hortumun (9) uzatılabilmesi için 2 parçalı borunun (17) bir veya birden fazla parçası hortuma (9) takılabilir.

**Hatalı hava regülatörü (Şekil 3/29)**

Hortum (9) ve boru (17) arasına hatalı hava regülatörü (29) takılabilir. Hatalı hava regülatöründe (29) başlıkta uygulanacak emme gücü kademesiz olarak ayarlanabilir.

**5.5 Emme başlıkları****Kombi başlık (Şekil 3/14)**

Kombi başlık (14), orta ve büyük yüzeylerdeki katı ve sıvı maddelerin emilerek temizlenmesi için uygundur.

Kombi başlıkta, çalışma durumuna bağlı olarak çeşitli elemanları monte edebilirsiniz:

**Islak temizleme:**

Islak temizleme elemanlarını (Şekil 3/26) kullanın.

**Düz (kaygan) zeminlerin temizlenmesi:**

Düz (kaygan) zemin elemanlarını (Şekil 3/27) kullanın.

**Halı temizleme:**

Halı temizleme elemanlarını (Şekil 3/28) kullanın.

İlgili elemanı alt taraftan kombi başlığın (14) içine yerleştirin ve yan tutma kanatları ile kombi başlığa (14) sabitleyin (Şekil 15).

Elemanların sağlam şekilde bağlı olmasına dikkat edin.

**Yarık başlığı (Şekil 3/23)**

Yarık başlığı (23) köşe ve kenarlar ile diğer zor erişilebilir yerlerdeki katı ve sıvı maddelerin temizlenmesinde kullanılır.

**6. Kullanım****6.1 Açık / Kapalı şalteri (Şekil 2/7)**

Şalter pozisyonu 0: Kapalı

Şalter pozisyonu I: Normal işletme

Şalter pozisyonu II: Otomatik işletme

**6.2 Kuru temizleme**

Kuru temizleme işlemi için katlanır filtreyi (24) kullanın (bkz. Madde 5.2). Çok fazla kirlenmenin olduğu yerleri temizlemede ek olarak depo torbası da (35) monte edilebilir. (bkz. Madde 5.3). Filtrenin doğru ve sağlam şekilde takılmış olmasını kontrol edin!

**6.3 Islak temizleme**

Islak temizleme işlemi için sünger filtresini (25) (bkz. Madde 5.2) kullanın. Filtrenin doğru ve sağlam şekilde takılmış olmasını kontrol edin!

**Su boşaltma civatası (Şekil 1/11)**

Islak temizleme işleminde depo (10) içinde bulunan suyun kolay şekilde boşaltılabilmesi için bir su boşaltma civatası (11) bulunur. Su boşaltma civatasını (11) sol yöne döndürerek açın ve sıvıyı boşaltın.

**⚠ Dikkat!**

Islak temizleme işleminde azami dolun seviyesine erişildiğinde ıslak/kuru elektrikli süpürgesi, emniyet şamandıra ventili (21) tarafından otomatik olarak kapatılır.

**⚠ Dikkat!**

Islak/kuru elektrikli süpürgesi yanıcı sıvıların temizlenmesi için uygun değildir! Islak temizleme işlemi için sadece alet ile birlikte sevk edilen sünger filtreyi kullanın!

**6.4 Otomatik işletme**

Elektrikli aletinizin elektrik kablosunu otomatik prize (4) takın ve hortumu (9) süpürgeye bağlayacağınız elektrikli aletinizin toz çıkış deliğine bağlayın. Aletlerin sağlam şekilde bağlanmasına ve hava sızdırmayacak şekilde bağlanmış olmasına dikkat edin.

Hortumun (9) süpürgeye bağlanacak olan elektrikli alete bağlanması için ekteki elektrikli alet adaptörü (22) kullanılabilir. Adaptörü hortum ve süpürgeye bağlayacağınız elektrikli aletinizin toz çıkış deliğine arasına bağlayın.

Islak/kuru elektrikli süpürgesinin şalterini (7) II nolu pozisyon olan otomatik işletme pozisyonuna getirin. Elektrikli aleti çalıştırdığınız anda ıslak/kuru elektrikli süpürgesi de çalışacaktır. Elektrikli aleti kapatmanız durumunda ise ıslak/kuru elektrikli süpürgesi de zaman gecikmeli olarak kapanacaktır.

**6.5 Üfleme**

Hortumu (9) ıslak/kuru elektrikli süpürgesinin üfleme bağlantısına (19) bağlayın.

**TR**

## 7. Temizleme, Bakım ve Yedek Parça Siparişi

### **⚠ Dikkat!**

Temizleme çalışmalarına başlamadan önce elektrik kablosunun fişini çıkarın.

### 7.1 Temizleme

- Koruma donanımları, hava yarıkları ve motor gövdesini toz ve kirden mümkün olduğunca arındırın.
- Cihazı her kullanım sonrasında temizlemenizi tavsiye ederiz.

### 7.2 Başlığın temizlenmesi (5)

Cihazı düzenli olarak, hafif ıslak bez ve bir miktar sıvı sabun ile temizleyin. Temizleme işleminde deterjan veya solvent malzemesi kullanmayın; bu malzemeler cihazın plastik parçalarını tahriş edebilir.

### 7.3 Deponun temizlenmesi (10)

Depo kirlenme derecesine bağlı olarak hafif ıslak bez ve bir miktar sıvı sabun ile veya suyun altına tutularak temizlenebilir.

### 7.4 Filtrelerin temizlenmesi

#### **Katlanır filtrenin (24) temizlenmesi**

Katlanır filtreyi (24) düzenli olarak dikkatlice silkeleyerek ve ince bir fırça veya faraş ile temizleyin.

#### **Sünger filtrenin (25) temizlenmesi**

Sünger filtreyi (25) bir miktar sıvı sabun ile ve suyun altına tutarak temizleyin ve havada kurutun.

### 7.5 Bakım

Islak/kuru elektrikli süpürgesindeki filtrenin, sağlam şekilde bağlı olup olmadığını her kullanımdan önce düzenli olarak kontrol edin.

### 7.6 Yedek parça siparişi

Yedek parça siparişinde aşağıda açıklanan bilgiler verilecektir:

- Cihaz tipi
  - Cihazın parça numarası
  - Cihazın kod numarası
  - İstenilen yedek parçanın yedek parça numarası
- Güncel fiyatlar ve bilgiler internette [www.isc-gmbh.info](http://www.isc-gmbh.info) sayfasında görülebilir.

## 8. Bertaraf etme ve geri kazanım

Nakliye esnasında hasar görmesini önlemek için alet özel bir ambalaj içinde gönderilir. Bu ambalaj hammadde olup tekrar kullanılabilir veya geri kazanım prosesinde işlenerek hammaddeye dönüştürülebilir.

Nakliye ve aksesuarları örneğin metal ve plastik gibi çeşitli malzemelerden meydana gelir. Arızalı parçaları özel atık bertaraf etme sistemine verin. Bu sistemin nerede olduğunu bayinizden veya yerel yönetimlerden öğrenebilirsiniz!

ISC GmbH · Eschenstraße 6 · D-94405 Landau/Isar



### Konformitätserklärung

- erklart folgende Konformitat gema EU-Richtlinie und Normen fur Artikel  
 explains the following conformity according to EU directives and norms for the following product  
 dclare la conformit suivante selon la directive CE et les normes concernant l'article  
 dichiara la seguente conformit secondo la direttiva UE e le norme per l'articolo  
 verklaart de volgende overeenstemming conform EU richtlijn en normen voor het product  
 declara la siguiente conformidad a tenor de la directiva y normas de la UE para el artculo  
 declara a seguinte conformidade, de acordo com a directiva CE e normas para o artigo  
 attesterer flgende verensstemmelse i medfr af EU-direktiv samt standarder for artikel  
 frklarar fljande verensstammelse enl. EU-direktiv och standarder fr artikeln  
 vakuuttaa, ett tuote tytta EU-direktiivin ja standardien vaatimukset  
 tendab toote vastavust EL direktiivile ja standarditele  
 vydav nsledujci prohlaen o shod podle smrnice EU a norem pro vrobek  
 potrjuje sledeo skladnost s smernico EU in standardi za izdelek  
 vydava nasledujce prehlaenie o zhode podl'a smernice EU a noriem pre vrobok  
 a cikkekhez az EU-irnyvonal s Normak szerint a kvetkez konformitast jelenti ki  
 deklaruje zgodnoc wymienionego ponizej artykuu z nastpujcymi normami na podstawie dyrektywy WE.  
 декларира сответното сответствие сгласно Директива на ЕС и норми за артикул  
 paskaidro adu atbilstbu ES direktvai un standartiem  
 apibdina j atitikim EU reikalavimams ir preks normoms  
 declar urmtoarea conformitate conform directivei UE i normelor pentru articolul  
 dlwnei tn aklouθη συμμρφωση sμφωνα με tn Οδγια EK και τα πρτυπα για το προϊον  
 potrduje sljedeu uskladenost prema smjernicama EU i normama za artikl  
 potrduje sljedeu uskladenost prema smjernicama EU i normama za artikl  
 potrduje sledeu uskladenost prema smernicama E i normama za artikal  
 слeдующим удoствeряeтся, что слeдующие прoдукты сoотвeтствуют директивам и нормам ЕС  
 проголoшуe про зaзначeну нижчe вдповднсть вирoбу директивам та сtандартaм ЕС на вирб  
 ja izjavuva slednata soobrznost sogleasno EU-direktivata i normite za artikli  
 rn ile ilgili AB direktifleri ve normlari gereince aaıda aıklanan uygunluu belirtir  
 erklerer flgende samsvar i henhold til EU-direktivet og standarder for artikkel  
 Lysir uppfyllingu EU-reglna og annarra stala vru

### Nass-Trockensauger BT-VC 1450 SA (Einhell)

- |   |  |
|---|--|
| <input type="checkbox"/> 2009/105/EC            | <input type="checkbox"/> 2006/42/EC  |
| <input checked="" type="checkbox"/> 2006/95/EC  | <input type="checkbox"/> Annex IV<br>Notified Body:<br>Notified Body No.:<br>Reg. No.:   |
| <input type="checkbox"/> 2006/28/EC             |  |
| <input type="checkbox"/> 2005/32/EC             |  |
| <input checked="" type="checkbox"/> 2004/108/EC | <input type="checkbox"/> 2000/14/EC_2005/88/EC   |
| <input type="checkbox"/> 2004/22/EC             | <input type="checkbox"/> Annex V   |
| <input type="checkbox"/> 1999/5/EC              | <input type="checkbox"/> Annex VI<br>Noise: measured $L_{WA}$ = dB (A); guaranteed $L_{WA}$ = dB (A)<br>P = KW; L/Ø = cm<br>Notified Body: |
| <input type="checkbox"/> 97/23/EC               |  |
| <input type="checkbox"/> 90/396/EC              | <input type="checkbox"/> 2004/26/EC<br>Emission No.:   |
| <input type="checkbox"/> 89/686/EC_96/58/EC     |  |

Standard references: EN 60335-1; EN 60335-2-2; EN 50366; EN 55014-1; EN 55014-2;  
EN 61000-3-2; EN 61000-3-3

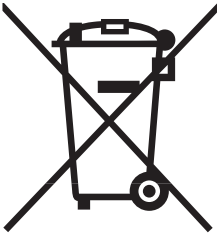
Landau/Isar, den 15.12.2009

Weichselgartner/General Manager

Wang/Product-Management

First CE: 09  
Art.-No.: 23.423.10 I.-No.: 01029  
Subject to change without notice

Archive-File/Record: 2342310-28-4141750-07  
Documents registrar: Roider Siegfried  
Wiesenweg 22, D-94405 Landau/Isar



Ⓧ Nur für EU-Länder

Werfen Sie Elektrowerkzeuge nicht in den Hausmüll!

Gemäß europäischer Richtlinie 2002/96/EG über Elektro- und Elektronik-Altgeräte und Umsetzung in nationales Recht müssen verbrauchte Elektrowerkzeuge getrennt gesammelt werden und einer umweltgerechten Wiederverwertung zugeführt werden.

Recycling-Alternative zur Rücksendeaufforderung:

Der Eigentümer des Elektrogerätes ist alternativ anstelle Rücksendung zur Mitwirkung bei der sachgerechten Verwertung im Falle der Eigentumsaufgabe verpflichtet. Das Altgerät kann hierfür auch einer Rücknahmestelle überlassen werden, die eine Beseitigung im Sinne der nationalen Kreislaufwirtschafts- und Abfallgesetze durchführt. Nicht betroffen sind den Altgeräten beigefügte Zubehörteile und Hilfsmittel ohne Elektrobestandteile.

Ⓧ For EU countries only

Never place any electric tools in your household refuse.

To comply with European Directive 2002/96/EC concerning old electric and electronic equipment and its implementation in national laws, old electric tools have to be separated from other waste and disposed of in an environment-friendly fashion, e.g. by taking to a recycling depot.

Recycling alternative to the demand to return electrical devices:

As an alternative to returning the electrical device, the owner is obliged to cooperate in ensuring that the device is properly recycled if ownership is relinquished. This can also be done by handing over the used device to a returns center, which will dispose of it in accordance with national commercial and industrial waste management legislation. This does not apply to the accessories and auxiliary equipment without any electrical components which are included with the used device.

Ⓧ Uniquement pour les pays de l'Union Européenne

Ne jetez pas les outils électriques dans les ordures ménagères.

Selon la norme européenne 2002/96/CE relative aux appareils électriques et systèmes électroniques usés et selon son application dans le droit national, les outils électriques usés doivent être récoltés à part et apportés à un recyclage respectueux de l'environnement.

Possibilité de recyclage en alternative à la demande de renvoi :

Le propriétaire de l'appareil électrique est obligé, en guise d'alternative à un envoi en retour, à contribuer à un recyclage effectué dans les règles de l'art en cas de cessation de la propriété. L'ancien appareil peut être remis à un point de collecte dans ce but. Cet organisme devra éliminer dans le sens de la Loi sur le cycle des matières et les déchets. Ne sont pas concernés les accessoires et ressources fournies sans composants électroniques.

① Solo per paesi membri dell'UE

Non gettate gli utensili elettrici nei rifiuti domestici.

Secondo la Direttiva europea 2002/96/CE sui rifiuti di apparecchiature elettriche ed elettroniche e l'applicazione nel diritto nazionale gli elettrodomestici usati devono venire raccolti separatamente e smaltiti in modo ecologico.

Alternativa di riciclaggio alla richiesta di restituzione

Il proprietario dell'apparecchio elettrico è tenuto in alternativa, invece della restituzione, a collaborare in modo che lo smaltimento venga eseguito correttamente in caso ceda l'apparecchio. L'apparecchio vecchio può anche venire consegnato ad un centro di raccolta che provvede poi allo smaltimento secondo le norme nazionali sul riciclaggio e sui rifiuti. Non ne sono interessati gli accessori e i mezzi ausiliari senza elementi elettrici forniti insieme ai vecchi apparecchi.

Ⓜ Gælder kun EU-lande

Ⓝ

Smid ikke el-værktøj ud som almindeligt husholdningsaffald.

I henhold til EF-direktiv 2002/96 om elektroaffald og dets omsættelse til national lovgivning skal brugt el-værktøj indsamles adskilt og indleveres på genbrugsstation.

Recycling-alternativ til tilbagesendelse af brugt vare:

Ejeren af det elektroniske apparat er forpligtet til – som et alternativ i stedet for tilbagesendelse – at medvirke til, at relevante dele af apparatet genanvendes ifølge miljøforskrifterne i tilfælde af overdragelse af ejerskab til tredjeperson. Det brugte apparat kan også overdrages til et deponeringssted, som vil varetage bortskaffelsen af apparatets dele i overensstemmelse med nationale bestemmelser vedrørende skrotning og genbrug. Ikke omfattet heraf er tilbehørsdele og hjælpemidler, som ikke indeholder elektroniske komponenter.

Ⓢ Endast för EU-länder

Kasta inte elverktyg i hushållssoporna.

Enligt det europeiska direktivet 2002/96/EG om avfall som utgörs av eller innehåller elektriska eller elektroniska produkter och dess tillämpning i den nationella lagstiftningen, måste förbrukade elverktyg källsorteras och lämnas

Återvinnings-alternativ till begäran om återsändning:

Som ett alternativ till återsändning är ägaren av elutrustningen skyldig att bidra till ändamålsenlig avfallshantering för det fall att utrustningen ska skrotas. Efter att den förbrukade utrustningen har lämnats in till en avfallsstation kan den omhändertas i enlighet med gällande nationella lagstiftning om återvinning och avfallshantering. Detta gäller inte för tillbehörsdelar och hjälpmedel utan elektriska komponenter vars syfte har varit att komplettera den förbrukade utrustningen.

Ⓟ Pouze pro členské země EU

Nedávejte elektrické nářadí do domácího odpadu.

Podle Evropské směrnice 2002/96/EG o starých elektrických a elektronických přístrojích (WEEE) a podle národního práva musí být použité elektrické nářadí odděleně skladováno a odevzdáno k ekologické recyklaci.

Alternativa recyklace k zaslání zpět:

Vlastník elektrického přístroje je alternativně namísto zaslání zpět povinen ke spolupráci při odborné recyklaci v případě, že se rozhodne přístroj zlikvidovat. Starý přístroj může být v tomto případě také odevzdán do sběrný, která provede likvidaci ve smyslu národního zákona o hospodářském koloběhu a zákona o odpadech. Toto neplatí pro ke starým přístrojům přiložené části příslušenství a pomocné prostředky bez elektrických součástí.

☉ Len pre krajiny EÚ

Neodstraňujte elektrické prístroje ako domový odpad.

Podľa Európskej smernice 2002/96/ES o odpade z elektrických a elektronických zariadení (OEEZ) a v súlade s národnými právnymi predpismi sa musia použité elektronické prístroje odovzdať do triedeného zberu a musí sa zabezpečiť špecifické spracovanie a recyklácia.

Recyklačná alternatíva k výzve na spätný odber výrobku:

Vlastník elektrického prístroja je alternatívne namiesto spätnej zásielky povinný spolupracovať pri riadnej recyklácii prístroja voj môže byť za týmto účelom taktiež prenechaný zbernému miestu, ktoré vykoná odstránenie v zmysle národného zákona o recyklácii a ckých komponentov.

☉ Enkel voor EU-landen

Elektrisch gereedschap hoort niet bij het huisvuil thuis.

Volgens de Europese richtlijn 2002/96/EG op afgedankte elektrische en elektronische toestellen en omzetting in nationaal recht dienen afgedankte elektrische gereedschappen afzonderlijk te worden verzameld en milieuvriendelijk te worden gerecycleerd.

Recyclagealternatief i.p.v. het verzoek het toestel terug te sturen:

In plaats van het elektrische toestel terug te sturen is alternatief de eigenaar van het toestel gehouden mee te werken aan de adequate recyclage als het eigendom wordt opgegeven. Hiervoor kan het afgedankte toestel eveneens bij een inzamelplaats worden afgegeven waar het toestel wordt verwijderd als bedoeld in de wetgeving in zake afvalverwerking en recyclage. Dit geldt niet voor toebehoorstukken en hulpmiddelen zonder elektrische componenten die bij de afgedankte toestellen zijn bijgevoegd.

☉ Sólo para países miembros de la UE

No tire herramientas eléctricas en la basura casera.

Según la directiva europea 2002/96/CE sobre aparatos usados electrónicos y eléctricos y su aplicación en el derecho nacional, dichos aparatos deberán recojerse por separado y eliminarse de modo ecológico para facilitar su posterior reciclaje.

Alternativa de reciclaje en caso de devolución:

El propietario del aparato eléctrico, en caso de no optar por su devolución, está obligado a reciclar adecuadamente dicho aparato eléctrico. Para ello, también se puede entregar el aparato usado a un centro de reciclaje que trate la eliminación de residuos respetando la legislación nacional sobre residuos y su reciclaje. Esto no afecta a los medios auxiliares ni a los accesorios sin componentes eléctricos que acompañan a los aparatos usados.

☉ Só para países da UE

Não deite as ferramentas eléctricas para o lixo doméstico.

Segundo a directiva europeia 2002/96/CE relativa aos resíduos de equipamentos eléctricos e electrónicos e a respectiva transposição para o direito interno, as ferramentas eléctricas usadas devem ser recolhidas separadamente e colocadas nos ecopontos para efeitos de reciclagem.

Alternativa de reciclagem à devolução:

O proprietário do aparelho eléctrico no caso de não optar pela devolução é obrigado a reciclar adequadamente o aparelho eléctrico. Para tal, o aparelho usado também pode ser entregue a uma instalação de recolha que trate da eliminação de resíduos, respeitando a legislação nacional sobre resíduos e respectiva reciclagem. Não estão abrangidos os meios auxiliares e os acessórios sem componentes electrónicos, que acompanham os aparelhos usados.

Ⓜ Koskee ainoastaan EU-jäsenmaita

Älä heitä sähkötyökaluja kotitalousjätteisiin.

Sähkökäyttöisiä ja elektronisista vanhoja laitteita koskevan Euroopan direktiivin 2002/96/EY mukaan, joka on sisällytetty kansallisiin lakeihin, tulee loppuun käytetyt sähkökäyttöiset työkalut kerätä erikseen ja toimittaa ympäristöystävälliseen kierrätykseen uusiokäyttöä varten.

Kierrätys vaihtoehtona takaisinlähettämislle:

Sähkölaitteen omistajan velvollisuus on takaisinlähettämisen vaihtoehtona avustaa laitteen asianmukaisesti hävittämistä kierrätyksen kautta, kun laite poistetaan käytöstä. Laitteen voi toimittaa myös kierrätyspisteeseen, joka suorittaa laitteen hävittämisen paikallisten kierrätys- ja jätteenpoistomääräysten mukaisesti hyödyntäen käyttökelpoiset raaka-aineet. Tämä ei koske käytöstä poistettaviin laitteisiin kuuluvia lisävarusteita tai apulaitteita, joissa ei ole sähköosia.

Ⓜ Ainult Euroopa Liidu riikidele

Ärge visake elektrilisi tööriistu olmeprügi hulka!

Euroopa Liidu direktiiviga 2002/96/EÜ elektri- ja elektroonikaseadmete jäätmete kohta ja siseriiklikele kohaldamistele tuleb kasutatud elektrilised tööriistad koguda kokku eraldi ja leida neile keskkonnasäästlik taaskasutus.

Taaskasutusalternatiiv tagasisaatmisnõudele:

Elektriseadme omanik on kohustatud omandisuhte lõppemisel alternatiivina tagasisaatmisele kaasa aitama sobivale taaskasutusele. Seega võib vana seadme loovutada ka tagasivõtukohta, mis korraldab selle kõrvaldamise riikliku ringlusmajanduse ja jäätmeseadusandluse tähenduses. Asjasse ei puutu vanade seadmete elektrikomponentideta lisaseadmed ja abivahendid.

Ⓜ Samo za dežele članice EU:

Ne mečite električnega orodja med hišne odpadke.

V skladu z evropsko smernico 2002/96/EG o starih električnih in elektronskih aparatih in uporabo državnih zakonov je potrebno električna orodja zbirati ločeno in odstranjevati v namen reciklaže v skladu s predpisi o varovanju okolja.

Reciklažna alternativa za poziv za vračanje:

Lastnik električnega aparata je namesto vračanja aparata dolžan sodelovati pri pravilnem recikliranju v primeru odpovedi lastništvu aparata. Stari aparat se lahko v ta namen preda tudi na prevzemnem mestu, katero izvaja odstranjevanje v smislu državnega zakona o ravnanju z odpadki. To se ne nanaša na starim aparatom priloženih delov pribora in pripomočkov brez električnih sestavnih delov.

Ⓜ Tylko dla krajów UE

Zabrania się wyrzucania elektronarzędzi na śmieci.

Zgodnie z Europejską Dyrektywą 2002/96/WE o przeznaczonych na złomowanie elektronarzędziach i sprzęcie elektronicznym oraz jej konwersji na prawo krajowe, elektronarzędzia należy zbierać osobno i oddać do punktu zbiórki surowców wtórnych.

Recykling jako alternatywa wobec obowiązku zwrotu urządzenia:

Alternatywnie do obowiązku zwrotu urządzenia elektrycznego po zakończeniu jego użytkowania, właściciel jest zobowiązany do współuczestnictwa w jego prawidłowej utylizacji. Wycofane z eksploatacji urządzenie można oddać również do punktu zbiórki surowców wtórnych, który przeprowadzi utylizację zgodnie z krajowymi przepisami o odpadach i wykorzystaniu surowców wtórnych. Nie dotyczy to osprzętu należącego do wyposażenia urządzenia i środków pomocniczych nie zawierających elementów elektrycznych.

☉ Numai pentru țări din UE

Nu aruncați uneltele electrice în gunoiul menajer.

Conform liniei directe europene 2002/96/CE referitoare la aparatele electrice și electronice vechi și aplicarea ei în dreptul național, aparatele electrice uzate trebuie adunate separat și supuse unei reciclări favorabile mediului înconjurător.

Alternativă de reciclare la solicitarea de înapoiere a aparatelor electrice:

Proprietarul aparatului electric este alternativ, în locul înapoierii aparatului, obligat de cooperare la valorificarea corespunzătoare a acestuia în cazul încetării raportului de proprietate. Aparatul vechi poate fi predat și la o secție de preluare care va efectua îndepărtarea lui în conformitatea cu legea națională referitoare la reciclare și deșeurii. Aici sunt excluse accesoriile și piesele auxiliare ale aparatului vechi fără componente electrice.

☉ Только для стран ЕС

Запрещено выбрасывать электроинструмент в обычный домашний мусор.

Согласно европейской директиве 2002/96/EG об использованных электрических и электронных устройствах и реализации в правовой системе соответствующей страны необходимо использованный электрический инструмент утилизировать отдельно и направлять на вторичную переработку для охраны окружающей среды.

Вторичная переработка - альтернатива обязательной отсылке устройства назад изготовителю:

Владелец электрического устройства в случае избавления от собственности обязан, в качестве альтернативы отсылки назад изготовителю, содействовать надлежащей утилизации. Пришедшее в негодность устройство может быть передано в приемный пункт, который осуществит ликвидацию в соответствии с законом страны о циклическом производстве и обращении с мусором. Это не относится к приложенным к пришедшему в негодность оборудованию дополнительным устройствам и вспомогательным средствам, не содержащим электрические части.

☉ Μόνο για χώρες της ΕΕ

Μη πετάτε ηλεκτρικές συσκευές στα οικιακά απορρίμματα.

Σύμφωνα με την Οδηγία 2002/96/ΕΚ για μεταχειρισμένες ηλεκτρικές και ηλεκτρονικές συσκευές και για την μετατροπή σε Εθνικό Δίκαιο πρέπει να συγκεντρώνονται χωριστά τα ηλεκτρικά εργαλεία και να ανακυκλώνονται.

Εναλλακτική λύση ανακύκλωσης αντί επιστροφής

Ο ιδιοκτήτης της ηλεκτρικής συσκευής υποχρεούται εναλλακτικά, αντί να επιστρέψει τη συσκευή, να συμβάλει στην σωστή διάθεση σε περίπτωση που δεν χρειάζεται πλέον τη συσκευή. Η μεταχειρισμένη συσκευή μπορεί να παραχωρηθεί σε Υπηρεσία απόσυρσης η οποία θα εκτελέσει την διάθεση του προϊόντος σύμφωνα με τις εθνικές προδιαγραφές ανακύκλωσης και απορριμμάτων. Δεν συμπεριλαμβάνονται τα εξαρτήματα ή βοηθητικά εξαρτήματα των μεταχειρισμένων συσκευών χωρίς ηλεκτρικά τμήματα.

☉ Sadece AB Ülkeleri İçin Geçerlidir

Elektrikli cihazları çöpe atmayınız.

Elektrikli ve elektronik aletler ile ilgili 2002/96/AB nolu Avrupa Yönetmeliğince ve ilgili yönetmeliğin ulusal normalara uyarlanması sonucunda kullanılmış elektrikli aletler ayrıştırılmış olarak toplanacak ve çevreye zarar vermeyecek şekilde geri kazanım sistemlerine teslim edilecektir.

Kullanılmış Cihazların İadesi Yerine Uygulanacak Geri Dönüşüm Alternatifi:

Kullanılmış elektrikli alet ve cihaz sahipleri bu eşyalarını iade etme yerine alternatif olarak, yönetmeliklere uygun olarak çalışan geri dönüşüm merkezlerine vermekle yükümlüdür. Bunun için kullanılmış cihaz, ulusal dönüşüm ekonomisi ve atık kanununa göre atıkların arıtılmasını sağlayan kullanılmış cihaz teslim alma yerine teslim edilecektir. Kullanılmış alet ve cihazlara eklenen ve elektrikli sistemi bulunmayan aksesuar ile yardımcı malzemeler bu düzenlemeden muaf tutulur.



Ⓓ

Der Nachdruck oder sonstige Vervielfältigung von Dokumentation und Begleitpapieren der Produkte, auch auszugsweise ist nur mit ausdrücklicher Zustimmung der ISC GmbH zulässig.

Ⓒ

The reprinting or reproduction by any other means, in whole or in part, of documentation and papers accompanying products is permitted only with the express consent of ISC GmbH.

Ⓔ

La réimpression ou une autre reproduction de la documentation et des documents d'accompagnement des produits, même incomplète, n'est autorisée qu'avec l'agrément exprès de l'entreprise ISC GmbH.

Ⓘ

La ristampa o l'ulteriore riproduzione, anche parziale, della documentazione o dei documenti d'accompagnamento dei prodotti è consentita solo con l'esplicita autorizzazione da parte della ISC GmbH.

Ⓓ~~Ⓝ~~

Eftertryk eller anden form for mangfoldiggørelse af skriftligt materiale, ledsagepapirer indbefattet, som omhandler produkter, er kun tilladt efter udtrykkelig tilladelse fra ISC GmbH.

Ⓔ

Eftertryck eller annan duplicering av dokumentation och medföljande underlag för produkter, även utdrag, är endast tillåtet med uttryckligt tillstånd från ISC GmbH.

Ⓒ

Dotisk nebo jiné rozmnožování dokumentace a průvodních dokumentů výrobků, také pouze výňatků, je přípustné výhradně se souhlasem firmy ISC GmbH.

Ⓒ

Kopírovanie alebo iné rozmnožovanie dokumentácie a sprievodných podkladov produktov, a to aj čiastočné, je prípustné len s výslovným povolením spoločnosti ISC GmbH.

Ⓝ

Nadruk of andere reproductie van documentatie en geleidepapieren van de producten, geheel of gedeeltelijk, enkel toegestaan mits uitdrukkelijke toestemming van ISC GmbH.

Ⓔ

La reimpresión o cualquier otra reproducción de documentos e información adjunta a productos, incluida cualquier copia, sólo se permite con la autorización expresa de ISC GmbH.

Ⓔ

A reprodução ou duplicação, mesmo que parcial, da documentação e dos anexos dos produtos, carece da autorização expressa da ISC GmbH.

Ⓔ

Tuotteiden dokumentaatioiden ja muiden mukaanliitettyjen asiakirjojen vain osittainenkin kopiointi tai muunlainen monistaminen on sallittu ainoastaan ISC GmbH:n nimenomaisella luvalla.

Ⓔ

Tootedokumentatsiooni ja kaasasolevate dokumentide kordustrükk või muul viisil paljundamine, ka osaliselt, on lubatud ainult ISC GmbH loal.

Ⓔ

Ponatis ali druge vrste razmnoževanje dokumentacije in spremljajočih dokumentov proizvodov proizvajalca, tudi v izvlečkih, je dovoljeno samo z izrecnim soglasjem firme ISC GmbH.

Ⓟ

Przedruk lub innego rodzaju powielanie dokumentacji wyrobów oraz dokumentów towarzyszących, nawet we fragmentach dopuszczalne jest tylko za wyraźną zgodą firmy ISC GmbH.

Ⓡ

Imprimarea sau multiplicarea documentației și a hârtiilor însoțitoare a produselor, chiar și numai sub formă de extras, este permisă numai cu aprobarea expresă a firmei ISC GmbH.

Ⓡ

Перепечатывание или прочие виды размножения документации и сопроводительных листов продукции фирмы, полностью или частично, разрешено производить только с однозначного разрешения ISC GmbH.

Ⓡ

Η ανατύπωση ή άλλη αναπαραγωγή τεκμηριώσεων και συνοδευτικών φυλλαδίων των προϊόντων της εταιρείας, ακόμη και σε αποσπάσματα, επιτρέπεται μόνο μετά από ρητή έγκριση της εταιρείας ISC GmbH.

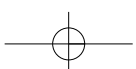
Ⓡ

Ürünlerinin dokümantasyonu ve evraklarının kısmen olsa dahi kopyalanması veya başka şekilde çoğaltılması, yalnızca ISC GmbH firmasının özel onayı alınmak şartıyla serbesttir.

- Ⓢ Technische Änderungen vorbehalten
- Ⓢ Technical changes subject to change
- Ⓢ Sous réserve de modifications
- Ⓢ Con riserva di apportare modifiche tecniche
- Ⓢ Der tages forbehold för tekniske ændringer
- Ⓢ Förbehåll för tekniska förändringar
- Ⓢ Technické změny vyhrazeny
- Ⓢ Technické změny vyhradené
- Ⓢ Technische wijzigingen voorbehouden
- Ⓢ Salvo modificaciones técnicas
- Ⓢ Salvaguardem-se alterações técnicas
- Ⓢ Oikeus teknisiin muutoksiin pidätetään
- Ⓢ Tehniliste muudatuste õigus reserveeritud
- Ⓢ Tehnične spremembe pridržane.
- Ⓢ Zastrzega się wprowadzanie zmian technicznych
- Ⓢ Se rezervă dreptul la modificări tehnice.
- Ⓢ Сохраняется право на технические изменения
- Ⓢ Ο κατασκευαστής διατηρεί το δικαίωμα τεχνικών αλλαγών
- Ⓢ Teknik değişiklikler olabılır

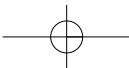
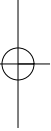


A series of horizontal lines forming a writing area, consisting of 20 lines.





A large rectangular area filled with horizontal lines, intended for writing or drawing.



# **GUARANTEE CERTIFICATE**

## **Dear Customer,**

All of our products undergo strict quality checks to ensure that they reach you in perfect condition. In the unlikely event that your device develops a fault, please contact our service department at the address shown on this guarantee card. Of course, if you would prefer to call us then we are also happy to offer our assistance under the service number printed below. Please note the following terms under which guarantee claims can be made:

1. These guarantee terms cover additional guarantee rights and do not affect your statutory warranty rights. We do not charge you for this guarantee.
2. Our guarantee only covers problems caused by material or manufacturing defects, and it is restricted to the rectification of these defects or replacement of the device. Please note that our devices have not been designed for use in commercial, trade or industrial applications. Consequently, the guarantee is invalidated if the equipment is used in commercial, trade or industrial applications or for other equivalent activities. The following are also excluded from our guarantee: compensation for transport damage, damage caused by failure to comply with the installation/assembly instructions or damage caused by unprofessional installation, failure to comply with the operating instructions (e.g. connection to the wrong mains voltage or current type), misuse or inappropriate use (such as overloading of the device or use of non-approved tools or accessories), failure to comply with the maintenance and safety regulations, ingress of foreign bodies into the device (e.g. sand, stones or dust), effects of force or external influences (e.g. damage caused by the device being dropped) and normal wear resulting from proper operation of the device. This applies in particular to rechargeable batteries for which we nevertheless issue a guarantee period of 12 months.

The guarantee is rendered null and void if any attempt is made to tamper with the device.

3. The guarantee is valid for a period of 2 years starting from the purchase date of the device. Guarantee claims should be submitted before the end of the guarantee period within two weeks of the defect being noticed. No guarantee claims will be accepted after the end of the guarantee period. The original guarantee period remains applicable to the device even if repairs are carried out or parts are replaced. In such cases, the work performed or parts fitted will not result in an extension of the guarantee period, and no new guarantee will become active for the work performed or parts fitted. This also applies when an on-site service is used.
4. In order to assert your guarantee claim, please send your defective device postage-free to the address shown below. Please enclose either the original or a copy of your sales receipt or another dated proof of purchase. Please keep your sales receipt in a safe place, as it is your proof of purchase. It would help us if you could describe the nature of the problem in as much detail as possible. If the defect is covered by our guarantee then your device will either be repaired immediately and returned to you, or we will send you a new device.

Of course, we are also happy offer a chargeable repair service for any defects which are not covered by the scope of this guarantee or for units which are no longer covered. To take advantage of this service, please send the device to our service address.

# **F** BULLETIN DE GARANTIE

## **Chère Cliente, Cher Client,**

Nos produits sont soumis à un contrôle de qualité très strict. Si cet appareil devait toutefois ne pas fonctionner impeccablement, nous en serions désolés. Dans un tel cas, nous vous prions de bien vouloir prendre contact avec notre service après-vente à l'adresse indiquée sur le bulletin de garantie. Nous restons également volontiers à votre disposition au numéro de téléphone de service indiqué plus bas. Pour faire valoir une demande de garantie, ce qui suit est valable :

1. Les conditions de garantie règlent les prestations de garantie supplémentaires. Vos droits de garantie légaux ne sont en rien altérés par la garantie présente. Notre prestation de garantie est gratuite.
2. La prestation de garantie s'applique exclusivement aux défauts occasionnés par des vices de fabrication ou de matériau et est limitée à l'élimination de ces défauts ou encore au remplacement de l'appareil. Veillez au fait que nos appareils, conformément à leur affectation, n'ont pas été construits pour être utilisés dans un environnement professionnel, industriel ou artisanal. Un contrat de garantie ne peut avoir lieu dès lors que l'appareil est utilisé à des activités dans des entreprises professionnelles, artisanales ou industrielles ou toute autre activité du même genre. Sont également exclus de notre garantie : les prestations de substitution de dommages dus aux transports, les dommages occasionnés par le non-respect des instructions de montage ou en raison d'une installation non conforme, du non-respect du mode d'emploi (comme par exemple le raccordement à une mauvaise tension réseau ou à un mauvais type de courant), les applications abusives ou non conformes (comme par exemple une surcharge de l'appareil ou encore l'emploi d'accessoires non homologués), le non-respect des prescriptions de maintenance et de sécurité, l'infiltration de corps étrangers dans l'appareil (comme par exemple du sable, des pierres ou de la poussière), l'emploi de la force ou l'influence extérieure (comme par exemple les dommages dus à une chute), ainsi que l'usure normale conforme à l'utilisation. Ceci est particulièrement valable pour les accumulateurs pour lesquels nous offrons toutefois une période de garantie de 12 mois.

Le droit à la garantie disparaît dès lors que des interventions ont lieu sur l'appareil.

3. Le délai de garantie s'élève à 2 ans et commence à la date de l'achat de l'appareil. Les demandes de garanties doivent être présentées avant écoulement du délai de garantie, dans les deux semaines suivant le moment auquel le défaut a été reconnu. Toute reconnaissance de demande de garantie après écoulement du délai de garantie est exclue. La réparation ou l'échange de l'appareil n'entraîne nullement une prolongation de la durée de garantie. Elle ne fait pas non plus commencer un nouveau délai de garantie, en raison de cette prestation, pour l'appareil ou pour toute autre pièce de rechange intégrée. Ceci est également valable lorsqu'un service après-vente sur place a été consulté.
4. Pour faire reconnaître votre demande de garantie, veuillez nous envoyer l'appareil défectueux franco de port à l'adresse indiquée ci-dessous. Ajoutez à l'envoi l'original du bon d'achat ou de tout autre preuve de l'achat datée. Veuillez donc toujours bien conserver le bon d'achat en guise de preuve ! Décrivez la raison de la réclamation le plus précisément possible. Si le défaut de l'appareil est compris dans notre prestation de garantie, nous vous retournerons sans délai un appareil réparé ou encore un nouveau.

Bien entendu, nous sommes prêts également à réparer les appareils défectueux contre remboursement des frais, dès lors que l'appareil n'est plus ou pas garanti. Pour ce faire, veuillez envoyer l'appareil à notre adresse de service après-vente.

# CERTIFICATO DI GARANZIA

## Gentili clienti,

i nostri prodotti sono soggetti ad un rigido controllo di qualità. Se l'apparecchio non dovesse tuttavia funzionare correttamente, ci scusiamo e vi preghiamo di rivolgervi al nostro servizio di assistenza clienti all'indirizzo indicato in questa scheda di garanzia. Siamo a vostra disposizione anche telefonicamente al numero del servizio assistenza sotto indicato. Per la rivendicazione dei diritti di garanzia vale quanto segue:

1. Queste condizioni di garanzia regolano ulteriori prestazioni di garanzia. La presente garanzia non tocca i vostri diritti al ricorso di garanzia previsti dalla legge. Le nostre prestazioni di garanzia sono per voi gratuite.
2. La prestazione di garanzia riguarda esclusivamente le anomalie riconducibili a difetti del materiale o di produzione ed è limitata all'eliminazione di queste anomalie o alla sostituzione dell'apparecchio. Tenete presente che i nostri apparecchi non sono stati costruiti per l'impiego professionale, artigianale o industriale. Un contratto di garanzia non viene concluso quando l'apparecchio viene usato in imprese commerciali, artigianali o industriali, o con attività equivalenti. Dalla nostra garanzia sono escluse inoltre le prestazioni di risarcimento per danni dovuti al trasporto o danni causati dalla mancata osservanza delle istruzioni per il montaggio o per installazione non corretta, dalla mancata osservanza delle istruzioni per l'uso (come per es. collegamento a tensione di rete o tipo di corrente non corretto), dall'uso improprio o illecito (come per es. sovraccarico dell'apparecchio o utilizzo di utensili o accessori non consentiti), dalla mancata osservanza delle norme di sicurezza e di manutenzione, dalla penetrazione di corpi estranei nell'apparecchio (come per es. sabbia, pietre o polvere), dall'impiego della forza o dall'influsso esterno (come per es. danni dovuti a caduta) e dall'usura normale e dovuta all'impiego. Ciò vale particolarmente per batterie, per esse concediamo tuttavia 12 mesi di garanzia

Il diritti di garanzia decadono quando sono già effettuati interventi sull'apparecchio.

3. Il periodo di garanzia è 2 anni e inizia alla data d'acquisto dell'apparecchio. I diritti di garanzia devono essere fatti valere prima della scadenza del periodo di garanzia, entro due settimane dopo avere accertato il difetto. È esclusa la rivendicazione di diritti di garanzia dopo la scadenza del relativo periodo. La riparazione o la sostituzione dell'apparecchio non comporta una proroga del periodo di garanzia e con questa prestazione per l'apparecchio o per pezzi di ricambio eventualmente installati non inizia un nuovo periodo di garanzia. Questo vale anche nel caso si ricorra ad un servizio sul posto.
4. Per la rivendicazione dei vostri diritti di garanzia inviate l'apparecchio difettoso franco di porto all'indirizzo sotto indicato. Allegate lo scontrino di cassa in originale o un'altra prova d'acquisto che riporti la data. Conservate bene perciò lo scontrino di cassa come prova! Indicate il motivo di reclamo nel modo più dettagliato possibile. Se il difetto dell'apparecchio rientra nella nostra prestazione di garanzia, ricevete l'apparecchio riparato o un apparecchio nuovo a stretto giro di posta.

Naturalmente effettuiamo a pagamento anche riparazioni sull'apparecchio che non rientrano o non rientrano più nella garanzia. A tale scopo inviate l'apparecchio all'indirizzo del servizio assistenza.



# GARANTIBEVIS

## Kære kunde!

Vore produkter er underlagt streng kvalitetskontrol. Hvis produktet alligevel på et tidspunkt skulle udvise fejl, beklager vi naturligvis dette og beder dig kontakte vores kundeservice på adressen, som står angivet på dette garantibevis. Du kan naturligvis også ringe til os på det nedenfor angivne servicenummer. For indfrielse af garantikrav gælder følgende:

1. Nærværende garanti fastsætter betingelserne for udvidede garantiydelser. Garantibestemmelser fastsat ved lov berøres ikke af nærværende garanti. Vores garantiydelser er gratis.
2. Garantiydelserne omfatter udelukkende mangler, som kan føres tilbage til materiale- eller produktionsfejl, og begrænser sig til afhjælpning af disse resp. levering af erstatningsprodukt. Bemærk, at vore produkter ikke er konstrueret til erhvervsmæssig, håndværksmæssig eller industriel brug. Garantiaftale kan derfor ikke anses for indgået, såfremt produktet anvendes i erhvervsmæssigt, håndværksmæssigt, industrielt eller lignende øjemed. Endvidere dækker garantien ikke erstatningsydelser for transportskader, skader som følge af tilsidesættelse af montagevejledningens anvisninger eller som følge af usagkyndig installation, tilsidesættelse af brugsanvisningen (f.eks. tilslutning til forkert netspænding eller strømtype), misbrug eller usagkyndig anvendelse (f.eks. overbelastning eller brug af værktøj eller tilbehør, som ikke er godkendt), tilsidesættelse af vedligeholdelses- og sikkerhedsforskrifter, indtrængen af fremmedlegemer i apparatet (f.eks. sand, sten eller støv), brug af vold eller eksterne påvirkninger udefra (f.eks. fordi produktet tabes) samt skader, der hidrører fra almindelig slidage. Dette gælder især batterier, som vi dog alligevel yder 12 måneders garanti på

Garantien mister sin gyldighed, hvis der allerede er blevet foretaget indgreb i apparatet.

3. Garantiperioden udgør 2 år at regne fra købsdatoen. Garantikrav skal gøres gældende inden for to uger, efter at defekten er blevet konstateret. Garantikrav kan ikke gøres gældende efter garantiperiodens udløb. Reparation eller udskiftning af apparatet medfører ikke forlængelse af garantiperioden, heller ikke for eventuelt indbyggede reservedele. Dette gælder også servicearbejder, der foretages på stedet.
4. For at kunne gøre garantikrav gældende skal du sende det defekte produkt portofrit til nedenstående adresse. Original købskvittering eller lignende dateret dokumentation skal vedsendes. Købskvitteringen skal gemmes som dokumentation! Beskriv venligst så nøjagtigt som muligt grunden til din reklamation. Er defekten omfattet af garantien, vil produktet omgående blive repareret og returneret, eller du vil modtage et helt nyt.

Mod betaling udbedrer vi naturligvis også gerne defekter på produktet, som ikke/ikke længere er omfattet af garantien. Du skal blot indsende produktet til vores serviceadresse.

# S GARANTIBEVIS

## Bästa kund,

Våra produkter genomgår en sträng kvalitetskontroll. Om denna produkt mot förmodan inte fungerar på rätt sätt, beklagar vi detta och ber dig att kontakta vår serviceavdelning under adressen som anges på garantikortet. Vi står även gärna till tjänst på telefon under servicenumret som anges nedan. Följande punkter gäller för att du ska kunna göra anspråk på garantin:

1. I dessa garantivillkor regleras extra garantitjänster. Garantianspråk som regleras enligt lag påverkas inte av denna garanti. Våra garantitjänster är gratis för dig.
2. Garantitjänsterna täcker endast in sådana brister som kan härledas till material- eller fabrikationsfel och är begränsade till arbetsuppgifter som syftar till att åtgärda dessa brister eller byta ut produkten. Tänk på att våra produkter endast får användas till ändamålsenligt syfte och inte har konstruerats för yrkesmässig, hantverksmässig eller industriell användning. Ett garantiavtal sluts därför ej om produkten ska användas inom yrkesmässiga, hantverksmässiga eller industriella verksamheter eller vid liknande aktiviteter. Vår garanti omfattar dessutom inte ersättning för transportskador, skador som kan härledas till missaktade monteringsanvisningar eller ej föreskriven installation, åsidosatt bruksanvisning (t ex anslutning till felaktig nätspänning eller strömart), missbruk eller ej ändamålsenliga användningar (t ex överbelastning av produkten eller användning av ej godkända insatsverktyg eller tillbehör), åsidosatta underhålls- och säkerhetsbestämmelser, främmande partiklar som har trängt in i produkten (t ex sand, sten eller damm), yttre våld eller yttre påverkan (t ex skador om produkten har fallit ned) samt normalt och användningsbundet slitage. Detta gäller särskilt för batterier som täcks av en 12 månaders garanti.

Anspråk på garanti upphör att gälla om ingrepp redan har gjorts i produkten.

3. Garantitiden uppgår till 2 år och gäller från datumet när produkten köptes. Medan garantitiden fortfarande gäller ska anspråk på garanti ställas inom två veckor efter att defekten fastställdes. Det är inte möjligt att ställa anspråk på garanti efter att garantitiden har löpt ut. Garantitiden förlängs inte när produkten repareras eller byts ut, dessutom medför sådana arbeten inte att en ny garantiid börjar gälla för produkten eller för ev. reservdelar som har monterats in. Detta gäller även vid hembesök.
4. För att du ska kunna ställa anspråk på garantin ska den defekta produkten skickas in i tillräckligt frankerat skick till adressen som anges nedan. Bifoga kvittot i original eller ett annat daterat köpebevis. Förvara därför kassakvittot på en säker plats! Beskriv orsaken till reklamationen så noggrant som möjligt. Om defekten i produkten täcks av våra garantitjänster, får du genast en reparerad eller ny apparat av oss.

Givetvis kan vi även, mot debitering, åtgärda skador som antingen inte täcks av garantin eller som har uppstått efter garantitidens slut. Skicka in produkten till nedanstående serviceadress.

# ZÁRUČNÍ LIST

## Vážená zákaznice, vážený zákazníku,

naše výrobky podléhají přísné kontrole kvality. Pokud i přesto tento přístroj bezvadně nefunguje, velice toho litujeme a prosíme Vás, abyste se obrátili na náš zákaznický servis, jehož adresa je uvedena na tomto záručním listu. Rádi Vám budeme k dispozici také telefonicky na níže uvedeném servisním čísle. Pro uplatňování nároků na záruku platí následující:

1. Tyto záruční podmínky upravují dodatečný záruční servis. Vašich zákonných nároků na záruku se tato záruka netýká. Náš záruční servis je pro Vás bezplatný.
2. Záruční servis se vztahuje výhradně na nedostatky, které lze odvodit z vad materiálu nebo výrobních vad a je také omezen pouze na odstranění těchto nedostatků, resp. výměnu přístroje. Dbejte prosím na to, že naše přístroje nebyly podle svého účelu určeny konstruovány pro živnostenské, řemeslnické nebo průmyslové použití. Záruční smlouva tak není realizována, pokud byl přístroj používán v živnostenských, řemeslných nebo průmyslových podnicích a při srovnatelných činnostech. Z naší záruky je dále vyloučeno poskytnutí náhrady za dopravní škody, škody způsobené nedodržením montážního návodu nebo z důvodů neodborné instalace, nedodržování návodu k použití (jako např. připojení na chybné síťové napětí nebo druh proudu), nedovoleného nebo neodborného používání (jako např. přetížení přístroje nebo použití neschválených vložných nástrojů nebo příslušenství), nedodržování pokynů pro údržbu a bezpečnostních pokynů, vniknutí cizích těles do přístroje (jako např. písek, kameny nebo prach), použití násilí nebo poškození v důsledku cizích vlivů (jako např. škody způsobené pádem), jakož také běžného opotřebení způsobeného používáním. To platí obzvláště pro akumulátory, na které přesto poskytujeme záruční lhůtu 12 měsíců.

Nárok na záruku zaniká, pokud bylo do přístroje již zasahováno.

3. Záruční doba činí 2 roky a začíná datem koupě přístroje. Nároky na záruku před vypršením záruční doby je třeba uplatňovat během dvou týdnů od zjištění defektu. Uplatňování nároků na záruku po vypršení záruční doby je vyloučeno. Oprava nebo výměna přístroje nevede k prodloužení záruční doby, ani k zahájení nové záruční doby za provedený výkon pro přístroj nebo pro případně zamontované náhradní díly. Toto platí také v případě servisu v místě Vašeho bydliště.
4. Při uplatňování Vašeho nároku na záruku zašlete prosím přístroj bez poštovného na níže uvedenou adresu. Přiložte originál prodejního dokladu nebo jiného datovaného potvrzení o koupi. Pokladní lístek si proto dobře uložte jako důkaz! Popište nám prosím pokud možno přesně důvod reklamace. Je-li defekt přístroje v našem záručním servisu obsažen, obdržíte obratem opravený nebo nový přístroj.

Samozřejmě rádi za úhradu nákladů odstraníme defekty na přístroji, které nespádají nebo již nespádají do rozsahu záruky. K tomu nám přístroj prosím zašlete na naši servisní adresu.

# SK ZÁRUČNÝ LIST

## Vážená zákazníčka, vážený zákazník,

naše výrobky podliehajú prísnej kontrole kvality. V prípade, že nebude prístroj napriek tomu bezchybne fungovať, je nám to veľmi ľúto a prosíme Vás, aby ste sa obrátili na našu servisnú službu na adrese uvedenej na tomto záručnom liste. Radi Vám budeme k dispozícii taktiež telefonicky na uvedenom servisnom telefónnom čísle. Pri uplatňovaní nárokov na záručné plnenie platia nasledujúce podmienky:

1. Tieto záručné podmienky upravujú dodatočné záručné plnenie. Vaše zákonné nároky na záruku nie sú touto zárukou dotknuté. Naše záručné plnenie je pre Vás zadarmo.
2. Záručné plnenie sa vzťahuje výlučne len na nedostatky, ktoré sú spôsobené chybami materiálu alebo výrobnými chybami, a je obmedzené na odstránenie týchto nedostatkov resp. výmenu prístroja. Prosím, dbajte na to, že naše prístroje neboli svojim určením konštruované na profesionálne, remeselnícke ani priemyselné použitie. Táto záručná zmluva sa preto neuzatvára, ak sa prístroj bude používať v profesionálnych, remeselníckych alebo priemyselných prevádzkach ako aj na činnosti rovnocenné s takýmto použitím. Z našej záruky sú okrem toho vylúčené náhradné plnenie za škody pri transporte, škody spôsobené nedodržaním návodu na montáž alebo na základe neodbornej inštalácie, nedodržaním návodu na použitie (ako napr. pripojením na nesprávne sieťové napätie alebo druh prúdu), zneužívaním alebo nesprávnym používaním (ako napr. preťaženie prístroja alebo použitie nepripustných pracovných nástrojov alebo príslušenstva), nedodržaním pokynov pre údržbu a bezpečnostných pokynov, vniknutím cudzích telies do prístroja (ako napr. piesok, kamene alebo prach), použitím násilia alebo cudzieho pôsobenia (napr. škody spôsobené pádom), a taktiež je vylúčené bežné opotrebenie primerané použitiu. To sa týka predovšetkým akumulátorov, na ktoré napriek tomu garantujeme záručnú dobu 12 mesiacov.

Nárok na záruku zaniká, ak už boli na prístroji svojvoľne uskutočnené zásahy.

3. Doba záruky je 2 roky a začína sa dátumom nákupu prístroja. Nároky na záruku sa musia uplatniť pred koncom uplynutia záručnej doby do dvoch týždňov od zistenia nedostatku. Uplatnenie nárokov na záruku po uplynutí záručnej doby je vylúčené. Oprava alebo výmena prístroja nevedie k predĺženiu záručnej doby ani nedochádza na základe tohto plnenia ku vzniku novej záručnej doby pre prístroj ani pre akékoľvek inštalované náhradné diely. To platí taktiež pri nasadení miestneho servisu.
4. Pre uplatnenie nároku na záruku nám prosím zašlite defektný prístroj oslobodený od poštovného na dole uvedenú adresu. Priložte predajný doklad v origináli alebo iný doklad o zakúpení s dátumom. Prosím, starostlivo si preto uschovajte pokladničný blok ako doklad o zakúpení! Prosím, popíšte nám čo najpresnejšie dôvod reklamácie. Ak spadá defekt prístroja pod naše záručné plnenie, dostanete obratom naspäť opravený alebo nový prístroj.

Samozrejme Vám radi opravíme závady na prístroji na vaše náklady, ak tieto závady nespádajú alebo už nespádajú do rozsahu záruky. Prosím, pošlite nám v takom prípade prístroj na našu servisnú adresu.

# **D GARANTIEURKUNDE**

## **Sehr geehrte Kundin, sehr geehrter Kunde,**

unsere Produkte unterliegen einer strengen Qualitätskontrolle. Sollte dieses Gerät dennoch einmal nicht einwandfrei funktionieren, bedauern wir dies sehr und bitten Sie, sich an unseren Servicedienst unter der auf dieser Garantiekarte angegebenen Adresse zu wenden. Gern stehen wir Ihnen auch telefonisch über die unten angegebene Servicrufnummer zur Verfügung. Für die Geltendmachung von Garantieansprüchen gilt Folgendes:

1. Diese Garantiebedingungen regeln zusätzliche Garantieleistungen. Ihre gesetzlichen Gewährleistungsansprüche werden von dieser Garantie nicht berührt. Unsere Garantieleistung ist für Sie kostenlos.
2. Die Garantieleistung erstreckt sich ausschließlich auf Mängel, die auf Material- oder Herstellungsfehler zurückzuführen sind und ist auf die Behebung dieser Mängel bzw. den Austausch des Gerätes beschränkt. Bitte beachten Sie, dass unsere Geräte bestimmungsgemäß nicht für den gewerblichen, handwerklichen oder industriellen Einsatz konstruiert wurden. Ein Garantievertrag kommt daher nicht zustande, wenn das Gerät in Gewerbe-, Handwerks- oder Industriebetrieben sowie bei gleichzusetzenden Tätigkeiten eingesetzt wird.

Von unserer Garantie sind ferner Ersatzleistungen für Transportschäden, Schäden durch Nichtbeachtung der Montageanleitung oder aufgrund nicht fachgerechter Installation, Nichtbeachtung der Gebrauchsanleitung (wie durch z.B. Anschluss an eine falsche Netzspannung oder Stromart), missbräuchliche oder unsachgemäße Anwendungen (wie z.B. Überlastung des Gerätes oder Verwendung von nicht zugelassenen Einsatzwerkzeugen oder Zubehör), Nichtbeachtung der Wartungs- und Sicherheitsbestimmungen, Eindringen von Fremdkörpern in das Gerät (wie z.B. Sand, Steine oder Staub), Gewaltanwendung oder Fremdeinwirkungen (wie z. B. Schäden durch Herunterfallen) sowie durch verwendungsgemäßen, üblichen Verschleiß ausgeschlossen. Dies gilt insbesondere für Akkus, auf die wir dennoch eine Garantiezeit von 12 Monaten gewähren

Der Garantieanspruch erlischt, wenn an dem Gerät bereits Eingriffe vorgenommen wurden.

3. Die Garantiezeit beträgt 2 Jahre und beginnt mit dem Kaufdatum des Gerätes. Garantieansprüche sind vor Ablauf der Garantiezeit innerhalb von zwei Wochen, nachdem Sie den Defekt erkannt haben, geltend zu machen. Die Geltendmachung von Garantieansprüchen nach Ablauf der Garantiezeit ist ausgeschlossen. Die Reparatur oder der Austausch des Gerätes führt weder zu einer Verlängerung der Garantiezeit noch wird eine neue Garantiezeit durch diese Leistung für das Gerät oder für etwaige eingebaute Ersatzteile in Gang gesetzt. Dies gilt auch bei Einsatz eines Vor-Ort-Services.
4. Für die Geltendmachung Ihres Garantieanspruches übersenden Sie bitte das defekte Gerät portofrei an die unten angegebene Adresse. Fügen Sie den Verkaufsbeleg im Original oder einen sonstigen datierten Kaufnachweis bei. Bitte bewahren Sie deshalb den Kassenbon als Nachweis gut auf! Beschreiben Sie uns bitte den Reklamationsgrund möglichst genau. Ist der Defekt des Gerätes von unserer Garantieleistung erfasst, erhalten Sie umgehend ein repariertes oder neues Gerät zurück.

Selbstverständlich beheben wir gegen Erstattung der Kosten auch gerne Defekte am Gerät, die vom Garantieumfang nicht oder nicht mehr erfasst sind. Dazu senden Sie das Gerät bitte an unsere Serviceadresse.

### **ISC GmbH • Eschenstraße 6 • 94405 Landau/Isar (Deutschland)**

Telefon: +49 [0] 180 5 120 509 • Telefax +49 [0] 180 5 835 830 (Anrufrufen: 0,14 Euro/Minute, Festnetz der T-Com)

E-Mail: [info@isc-gmbh.info](mailto:info@isc-gmbh.info) • Internet: [www.isc-gmbh.info](http://www.isc-gmbh.info)

# GARANTIEBEWIJS

## Geachte klant,

onze producten zijn aan een strenge kwaliteitscontrole onderhevig. Mocht dit apparaat echter ooit niet naar behoren functioneren, spijt het ons ten zeerste en vragen u zich tot onze servicedienst onder het adres vermeld op dit garantiebewijs te wenden. Wij staan ook graag telefonisch tot uw dienst via het hieronder vermelde servicetelefoonnummer. Voor vorderingen in verband met garantie geldt het volgende:

1. Deze garantievoorwaarden regelen bijkomende garantieprestaties. Uw wettelijke garantieclaims blijven onaangetast door deze garantie. Onze garantieprestatie is voor uw gratis.
2. De garantieprestatie heeft uitsluitend betrekking op gebreken die te wijten zijn aan materiaal- of fabricagefouten en is beperkt tot het verhelpen van deze gebreken of het vervangen van het apparaat. Wij wijzen erop dat onze apparaten overeenkomstig hun bestemming niet geconstrueerd zijn voor commercieel, ambachtelijk of industrieel gebruik. Een garantieovereenkomst komt daarom niet tot stand als het apparaat in ambachtelijke of industriële bedrijven alsmede bij gelijk te stellen activiteiten wordt gebruikt. Uitgesloten van onze garantie zijn verder schadeloosstellingen voor transportschade, schade door niet-naleving van de montage-instructies of op grond van ondeskundige installatie, niet-naleving van de handleiding (zoals door b.v. aansluiting op een verkeerde netspanning of stroomsoort), oneigenlijke of onoordeelkundige toepassingen (zoals b.v. overbelasting van het apparaat of gebruik van niet toegestane inzetgereedschappen of toebehoren), niet-naleving van de onderhouds- en veiligheidsbepalingen, binnendringen van vreemde voorwerpen in het apparaat (zoals b.v. zand, stenen of stof), gebruikmaking van geweld of invloeden van buitenaf (zoals b.v. schade door neervallen) alsmede door normale slijtage die zich bij het doelmatig gebruik van het apparaat voordoet. Dit geldt vooral voor accu's waarop wij 12 maanden garantie geven.

Er kan geen aanspraak op garantie worden gemaakt als op het apparaat reeds ingrepen werden uitgevoerd.

3. De garantieperiode bedraagt 2 jaar en gaat in op de datum van aankoop van het apparaat. Garantieclaims dienen voor het verloop van de garantieperiode binnen de twee weken na het vaststellen van het defect geldend te worden gemaakt. Het geldend maken van garantieclaims na verloop van de garantieperiode is uitgesloten. De herstelling of vervanging van het apparaat leidt noch tot een verlenging van de garantieperiode noch wordt door deze prestatie een nieuwe garantieperiode voor het apparaat of voor eventueel ingebouwde wisselstukken op gang gebracht. Dit geldt ook bij het ter plaatse uitvoeren van een serviceactiviteit.
4. Om een garantieclaim geldend te maken dient u het defecte apparaat franco op te sturen aan het hieronder vermelde adres. Voeg het originele verkoopbewijs of een ander gedateerd bewijs van aankoop bij. Gelieve daarom de kassabon als bewijs goed te bewaren! Wij verzoeken u de reden van de klacht zo nauwkeurig mogelijk te beschrijven. Valt het defect van het apparaat binnen onze garantieprestatie bezorgen wij u per omgaande een hersteld of nieuw apparaat terug.

Uiteraard staan wij ook tot u dienst om mits betaling van de kosten defecten van het apparaat te verhelpen die buiten de garantieomvang vallen. Te dien einde stuurt u het apparaat aan ons serviceadres op.

# CERTIFICADO DE GARANTÍA

## Estimado cliente:

Nuestros productos están sometidos a un estricto control de calidad. No obstante, lamentaríamos que este aparato dejara de funcionar correctamente, en tal caso, le rogamos que se dirija a nuestro servicio de atención al cliente en la dirección indicada en la parte inferior de la presente tarjeta de garantía. Con mucho gusto le atenderemos también telefónicamente en el número de servicio indicado a continuación. Para hacer válido el derecho de garantía, proceda de la siguiente forma:

1. Estas condiciones de garantía regulan prestaciones de la garantía adicionales. Sus derechos legales a prestación de garantía no se ven afectados por la presente garantía. Nuestra prestación de garantía es gratuita para usted.
2. La prestación de garantía se extiende exclusivamente a defectos ocasionados por fallos de material o de producción y está limitada a la reparación de los mismos o al cambio del aparato. Tenga en consideración que nuestro aparato no está indicado para un uso comercial, en taller o industrial. Por lo tanto, no procederá un contrato de garantía cuando se utilice el aparato en zonas industriales, comerciales o talleres, así como actividades similares. De nuestra garantía se excluye cualquier otro tipo de prestación adicional por daños ocasionados por el transporte, daños ocasionados por la no observancia de las instrucciones de montaje o por una instalación no profesional, no observancia de las instrucciones de uso (como, p. ej., conexión a una tensión de red o corriente no indicada), aplicaciones impropias o indebidas (como, p. ej., sobrecarga del aparato o uso de herramientas o accesorios no homologados), no observancia de las disposiciones de mantenimiento y seguridad, introducción de cuerpos extraños en el aparato (como, p. ej., arena, piedras o polvo), uso violento o influencias externa (como, p. ej., daños por caídas), así como por el desgaste habitual por el uso. Esto se aplica especialmente en aquellas baterías para las que ofrecemos un plazo de garantía de 12 meses.

El derecho a garantía pierde su validez cuando ya se hayan realizado intervenciones en el aparato.

3. El periodo de garantía es de 2 años y comienza en la fecha de la compra del aparato. El derecho de garantía debe hacerse válido, antes de finalizado el plazo de garantía, dentro de un periodo de dos semanas una vez detectado el defecto. El derecho de garantía vence una vez transcurrido el plazo de garantía. La reparación o cambio del aparato no conllevará ni una prolongación del plazo de garantía ni un nuevo plazo de garantía ni para el aparato ni para las piezas de repuesto montadas. Esto también se aplica en el caso de un servicio *in situ*.
4. Para hacer efectivo su derecho a garantía, envíe gratuitamente el aparato defectuoso a la dirección indicada a continuación. Adjunte el original del ticket de compra u otro tipo de comprobante de compra con fecha. ¡A tal efecto, guarde en lugar seguro el ticket de compra como comprobante! Describa con la mayor precisión posible el motivo de la reclamación. Si nuestra prestación de garantía incluye el defecto aparecido en el aparato, recibirá de inmediato un aparato reparado o nuevo de vuelta.

Naturalmente, también solucionaremos los defectos del aparato que no se encuentren comprendidos o ya no se encuentren comprendidos en la garantía, en este caso contra reembolso de los costes. Para ello, envíe el aparato a nuestra dirección de servicio técnico.

# **P CERTIFICADO DE GARANTIA**

## **Estimado(a) cliente,**

Os nossos produtos são submetidos a um rigoroso controlo de qualidade. Se, ainda assim, o aparelho não funcionar nas devidas condições, lamentamos esse facto e pedimos-lhe que se dirija ao nosso serviço de assistência técnica na morada indicada no presente certificado de garantia. Se preferir, também pode contactar-nos telefonicamente através do número de assistência técnica abaixo indicado. O exercício dos direitos de garantia está sujeito às seguintes condições:

1. As presentes condições de garantia regem as prestações de garantia complementar e não afectam os seus direitos legais de garantia. O nosso serviço de garantia é prestado gratuitamente.
2. A garantia cobre exclusivamente os defeitos de material ou de fabrico e limita-se à reparação de tais defeitos ou à substituição do aparelho. Chamamos a atenção para o facto de os nossos aparelhos não terem sido concebidos para uso comercial, artesanal ou industrial. Não haverá, por isso, lugar a um contrato de garantia no caso de o aparelho ser utilizado em empresas do comércio, do artesanato ou da indústria ou em actividades equiparáveis. A nossa garantia exclui, além disso, quaisquer indemnizações por danos de transporte, danos resultantes da não observância das instruções de montagem ou de uma instalação incorrecta, da não observância das instruções de funcionamento (por exemplo, ligação a uma tensão de rede ou a um tipo de corrente errado), de uma utilização abusiva ou indevida (como, por exemplo, sobrecarga do aparelho ou utilização de ferramentas ou acessórios não autorizados), da não observância das regras de manutenção e segurança, da penetração de corpos estranhos no aparelho (por exemplo, areia, pedras ou pó), do uso da força ou de impactos externos (como, por exemplo, danos causados pela queda do aparelho), bem como do desgaste normal resultante da utilização do aparelho. Isto é válido especialmente para os acumuladores aos quais concedemos uma garantia de 12 meses.

O direito de garantia extingue-se no caso de já ter havido uma tentativa de reparação do aparelho.

3. O período de garantia é de 2 anos a contar da data de compra do aparelho. Os direitos de garantia devem ser reclamados dentro do período de garantia, no prazo de duas semanas após ter sido detectado o defeito. Está excluída a reclamação de direitos de garantia após o termo do período de garantia. A reparação ou a substituição do aparelho não implica o prolongamento do período de garantia nem dá origem à contagem de um novo período de garantia para o aparelho ou para eventuais peças de substituição montadas no mesmo. O mesmo se aplica no caso de a assistência técnica ter sido prestada no local.
4. Para activar a garantia deverá enviar o aparelho defeituoso à cobrança para a morada abaixo indicada, juntamente com o talão de compra original ou qualquer outro documento comprovativo da data de compra. Por isso, é importante que guarde o talão de compra como comprovativo. Descreva o mais detalhadamente possível o motivo da reclamação. Se o defeito do aparelho estiver abrangido pelo nosso serviço de garantia, ser-lhe-á imediatamente enviado um aparelho novo ou reparado.

Naturalmente, também teremos todo o gosto em efectuar reparações que não estão, ou deixaram de estar, abrangidas pelo serviço de garantia. Nesse caso, terá de suportar os custos da reparação. Para este efeito, deverá enviar o aparelho para a morada do nosso serviço de assistência técnica.



 **TAKUUTODISTUS****Arvoisa asiakas,**

tuotteemme läpikäyvät erittäin tiukan laadunvalvontatarkastuksen. Mikäli tämä laite ei kuitenkaan toimi moitteettomasti, valitamme tapahtunutta suuresti ja pyydämme sinua kääntymään teknisen asiakaspalvelumme puoleen käyttäen tässä takuukortissa annettua osoitetta. Voit halutessasi myös ottaa yhteyttä puhelimitse allaolevaan palvelunumeroon. Takuuvaateiden esittämistä koskevat seuraavat säädökset:

1. Nämä takuumääräykset koskevat laajennettuja takuusuorituksia. Ne eivät vaikuta lakimääräisiin takuusuoritusvaateisiin millään tavalla. Takuumme on sinulle maksuton.
2. Takuusuoritus kattaa ainoastaan sellaiset puutteellisuudet, jotka aiheutuvat materiaali- tai valmistusvirheistä, ja se on rajattu ainoastaan näiden puutteellisuuksien korjaamiseen tai laitteen korvaamiseen uudella. Ole hyvä ja ota huomioon, että laitteitamme ei ole suunniteltu ja valmistettu käytettäväksi pienteollisuus-, käsityöläis- tai teollisuustarkoituksiin. Takuusopimusta ei siksi synny, jos laitetta käytetään pienteollisuus-, käsityöläis- tai teollisuustyöpaikoilla tai näihin verrattavissa olevissa toimissa. Takuumme ei myöskään sisällä kuljetusvaurioiden tai sellaisten vaurioiden korvaussuorituksia, jotka ovat aiheutuneet asennusohjeen noudattamatta jättämisestä tai asiantuntemattomasta asennuksesta, käyttöohjeen noudattamatta jättämisestä (esim. liitäntä väärintyyppiseen verkkovirtaan), väärinkäytöstä tai virheellisestä käytöstä (esim. laitteen ylikuormittaminen tai hyväksymättömien työkalujen tai lisävarusteiden käyttäminen), huolto- ja turvallisuusmääräysten noudattamatta jättämisestä, vieraiden esineiden (esim. hiekan, kivien tai pölyjen) pääsystä laitteen sisään, väkivaltaisesta käsittelystä tai ulkopuolisista tekijöistä (esim. putoamisesta aiheutuneet vauriot) sekä käytöstä aiheutuvasta tavallisesta kulumisesta. Tämä koskee erityisesti niitä akkuja, joille me kuitenkin myönnämme 12 kuukauden pituisen takuun.

Takuuvaateet raukeavat, jos laitteelle on jo tehty jotain toimenpiteitä.

3. Takuuajaksi on 2 vuotta ja se alkaa laitteen ostopäivästä. Takuuvaateet tulee esittää ennen takuuajan päättymistä kahden viikon kuluessa siitä, kun olet havainnut vian. Takuuvaateiden esittäminen takuuajan päätyttyä ei ole mahdollista. Laitteen korjaus tai vaihto ei johda takuuajan pitenemiseen tai laitteen tai siihen mahdollisesti asennettujen varaosien takuuajan alkamiseen uudelleen alusta. Tämä koskee myös paikan päällä suoritettuja palveluja.
4. Takuuvaateesi esittämiseksi tulee viallinen laite lähettää postikulut maksettuna allaolevaan osoitteeseen. Ole hyvä ja liitä mukaan alkuperäinen maksukuitti tai muu päiväyksellä varustettu ostotosite. Säilytä tämän vuoksi kassakuitti huolella tositteenä! Ole hyvä ja kuvaa valituksen syy meille mahdollisimman tarkoin. Jos takuumme kattaa laitteessa olevan vian, saat korjatun tai uuden laitteen välittömästi takaisin.

Tietysti korjaamme mielellämme korvausta vastaan myös sellaiset laitteiden viat, jotka eivät kuulu tai eivät enää kuulu takuumme piiriin. Lähetä tätä varten laite tekniseen asiakaspalveluumme allaolevalla osoitteella.

# GARANTIITUNNISTUS

## Lugupeetud klient,

meie tooted läbivad range kvaliteedikontrolli. Kui käesolev seade ei peaks siiski korralikult töötama, vabandame sellepärast väga ja palume Teil pöörduda meie klienditeenindusse selle garantiitunnistuse lõpus toodud aadressil. Oleme meelsasti Teie teenistuses ka telefoni teel alltoodud teeninduse telefoninumbritel. Garantiinõuete esitamisel kehtib järgnev:

1. Täiendavat garantiid reguleerivad need garantiitingimused. See garantii ei puuduta Teie seaduslikke garantiinõudeid. Meie garantii on Teile tasuta.
2. Garantii hõlmab ainult neid puudusi, mis tulenevad materjali- või tootmisvigadest ning piirneb nende puuduste kõrvaldamise või seadme vahetamisega. Võtke palun arvesse, et meie seadmed ei ole konstrueeritud ettevõtluses, käsitööstuses ega tööstuses kasutamise otstarbel. Sellepärast garantiileping ei kehti, kui seadet kasutatakse ettevõtluses, käsitööstuses või tööstuses jt sarnastel tegevusaladel. Meie garantii puhul on hüvitamine välistatud transpordikahjustuse korral, kahjustuste korral, mis tulenevad montaažijuhendi mittejärgimisel või asjatundmatu installatsiooni tagajärjel, kasutusjuhendi mittejärgimisel (nt vale võrgupinge või vooluliigiga ühendamisel), vale või mitteotstarbeka kasutamise korral (nt seadme ülekoormus või mittelubatud tööriistade ja tarvikute kasutamine), hooldus- ja ohutusnõuete mittejärgimisel, võõrkehade (nt liiv, kivid või tolmu) seadmesse tungimisel, jõu kasutamisel või välisjõudude mõju korral (nt kahjustused mahakukkumise tagajärjel) ning kasutamisest tuleneva tavapärase kulumise korral. See kehtib eriti akude kohta, millele me 12 kuulise garantiiaja tagame.  
  
Garantiinõue kaotab kehtivuse, kui seadet on juba lahti võetud.
3. Garantiaeg on kaks aastat ning see algab seadme ostmise kuupäevaga. Garantiinõuded tuleb esitada garantiiajal kahe nädala jooksul pärast defekti tuvastamist. Garantiinõuete esitamine pärast garantiiaja kestvuse lõppu on välistatud. Seadme remont või väljavahetamine pikendab garantiiaega või antakse nõude tõttu seadmele ja võimalikele paigaldatud varuosadele uus garantiiaeg. See kehtib ka kliendi juures kohapeal teostatud teeninduse korral.
4. Garantiinõude esitamiseks saatke defektne seade saatkuludeta alltoodud aadressile. Pange kaasa ostutšeki originaal või muu kuupäevaga ostmist tõendav dokument. Sel põhjusel hoidke kassatšekk ostmist tõendava dokumendina alles! Kirjeldage meile võimalikult täpselt reklamatsiooni põhjust. Kui seadme defekt käib meie garantii alla, saate esimesel võimalusel tagasi remonditud või uue seadme.

Enesestmõistetavalt kõrvaldame hea meelega seadmel ka neid defekte, mis ei käi garantii alla või kui garantiiaeg on läbi, sel juhul tuleb Teil kulud tasuda. Selleks saatke seade meie teeninduse aadressil.

# **(SLO) GARANCIJSKI LIST**

## **Spoštovana stranka!**

Naši proizvodi podležejo strogi kontroli kakovosti. Če ta naprava kljub temu ne bi delovala brezhibno, to zelo obžalujemo in Vas prosimo, da se obrnete na našo servisno službo na naslov, ki je naveden spodaj na tem garancijskem listu. Z veseljem smo Vam na voljo tudi telefonsko na navedeno servisno klicno številko. Za uveljavljanje garancijskih zahtevkov velja sledeče:

1. Le-ti garancijski pogoji urejajo dodatne garancijske storitve. Vaši zakonski garancijski zahtevki ostanejo s to garancijo nespremenjeni. Naše garancijske storitve so za Vas brezplačne.
2. Garancijske storitve obsegajo izključno samo pomanjkljivosti zaradi napak v materialih in izdelavi in so omejene na odpravo takšnih pomanjkljivosti oziroma na zamenjavo naprave. Prosimo, da upoštevate, da naše naprave niso konstruirane za uporabo v obrtništvu ali industriji. Garancijska pogodba zato ne pride v poštev, če se naprava uporablja v obrtništvu ali v industrijskih obratih ali v podobnih dejavnostih. Poleg tega ne obsega naša garancija nadomestil za transportne poškodbe, škodo zaradi neupoštevanja navodil za montažo ali zaradi nestrokovne inštalacije, neupoštevanja navodil za uporabo (kot n. pr. priklop na napačno omrežno napetost ali vrsto toka), pretirana ali nepravilna uporaba (wkot n.pr. preobremenitev naprave ali uporaba nedovoljenih orodij ali pribora), neupoštevanje predpisov za vzdrževanje in varnostnih predpisov, vstop tujih predmetov v napravo (kot n.pr. pesek, kamenje ali prah), uporaba sile ali tuji vplivi (kot n.pr. poškodbe zaradi padca naprave) ter običajna obraba naprave zaradi uporabe. To velja še posebej za akumulatorje, za katere vendarle dajemo garancijski rok 12 mesecev.

Veljavnost garancijskih zahtevkov ugasne, če so bili na napravi že izvajani posegi.

3. Garancijska doba znaša 2 leti in začne teči z dnevom nakupa naprave. Garancijske zahtevke morate uveljavljati pred potekom garancijske dobe v sveh tednih potem ko ste ugotovili napako. Uveljavljanje garancijskih zahtevkov po poteku garancijske dobe je izključeno. Popravilo ali zamenjava naprave ne privede do podaljšanja garancijske dobe, niti se ne postavi nova garancijska doba zaradi takšnih storitev ali zaradi eventualno vgrajenih nadomestnih delov. To velja tudi za servisne storitve na licu mesta.
4. Za uveljavljanje Vašega garancijskega zahtevka nam pošljite pokvarjeno napravo brez poštnine na spodaj navedeni naslov. Priložite original računa ob nakupu ali drugo potrdilo kot dokazilo o nakupu z datumom nakupa. Zato prosimo, da dobro shranite račun kot dokazilo o nakupu! Prosimo, da nam po možnosti natančno opišete vzroke reklamacije. Če napaka izpolnjuje naše garancijske pogoje, boste nemudoma dobili nazaj popravljeno ali novo napravo.

Seveda bomo proti plačilu stroškov odpravili tudi napake na napravi, katere ne spadajo v obseg garancije ali jih garancija več ne zajema. V takšnem primeru prosimo, da pošljete napravo na naslov naše servisne službe.

**PL CERTYFIKAT GWARANCJI**

Na opisywane w instrukcji obsługi urządzenie udzielamy 2-letniej gwarancji, na wypadek wadliwości naszego produktu. 2-letni okres gwarancyjny zaczyna obowiązywać w momencie przejścia ryzyka lub przejęcia urządzenia przez klienta.

Warunkiem skorzystania z uprawnień gwarancyjnych jest prawidłowa konserwacja urządzenia, zgodnie z instrukcją obsługi oraz użytkowanie zgodne z przeznaczeniem. Odnosi się to szczególnie do akumulatorów, na które udzielamy jednak 12-miesięcznej gwarancji.

**Oczywiście w okresie tych 2 lat przysługują Państwu również uprawnienia gwarancyjne w ramach ustawowej rękojmi.**

Gwarancja obowiązuje na terenie Republiki Federalnej Niemiec lub w kraju generalnego przedstawiciela handlowego, jako uzupełnienie obowiązujących lokalnie przepisów ustawowych. Prosimy zwrócić się do odpowiedzialnego pracownika w regionalnym dziale obsługi klienta lub pod podany poniżej adres serwisu technicznego.

# **RO** Certificat de garanție

**Stimate clientă, stimat client,**

produsele noastre sunt supuse unui control de calitate riguros. Dacă totuși vreodată acest aparat nu va funcționa ireproșabil ne pare foarte rău și vă rugăm să vă adresați la centrul service indicat la finalul acestui certificat de garanție. Bineînțeles că vă stăm și la telefon cu plăcere la dispoziție, la numerele de service menționate mai jos. Pentru revendicarea pretențiilor de garanție trebuie ținut cont de următoarele:

1. Aceste instrucțiuni de garanție reglementează prestațiile de garanție suplimentare. Pretențiile dumneavoastră de garanție legale nu sunt atinse de această garanție. Prestația noastră de garanție este gratuită pentru dumneavoastră.
2. Prestația de garanție se extinde în exclusivitate asupra defectelor care provin din erori de material sau de fabricație și se limitează la remedierea acestor defecte respectiv la schimbarea aparatului. Vă rugăm să țineți cont de faptul că aparatele noastre, în conformitate cu scopul lor de folosire, nu sunt prevăzute pentru intervenții meșteșugărești sau industriale. Din acest motiv nu se va încheia un contract de garanție atunci când aparatul se va folosi în întreprinderi meșteșugărești sau industriale precum și pentru activități similare. De la garanție sunt excluse deasemenea prestațiile pentru deteriorările intervenite pe timpul transportului, deteriorări datorate neluării în considerare a instrucțiunilor de montare sau datorită instalării necompetente, neluării în considerare a instrucțiunilor de folosire (cum ar fi de exemplu racordarea la o tensiune de rețea falsă sau la un curent fals), utilizarea abuzivă sau improprie (cum ar fi suprasolicitarea aparatului sau folosirea uneltelor atașabile sau auxiliarelor neadmiși), neluării în considerare a prescripțiilor referitoare la lucrările de întreținere și siguranță, intrarea corpurilor străine în aparat (cum ar fi nisip, pietre sau praf), recurgerea la violență sau influențe străine (cum ar fi de exemplu deteriorări datorită căderii), precum și datorită uzurii normale, conformă utilizării. Acest lucru este valabil în special pentru acumulatori, cu toate acestea acordăm totuși o durată de garanție de 12 luni.

Pretenția de garanție se pierde atunci când s-au efectuat intervenții la aparat.

3. Durata de garanție este de 2 ani și începe din ziua cumpărării aparatului. Pretențiile de garanție se vor revendica în interval de două săptămâni de la data apariției defectului. Este exclusă revendicarea pretenției de garanție după expirarea duratei de garanție. Repararea sau schimbarea aparatului nu duce nici la prelungirea duratei de garanție și nici nu se va fixa o durată de garanție nouă pentru prestația efectuată la acest aparat sau pentru o piesă schimbată la acesta. Acest lucru este valabil și în cazul unui service la fața locului.
4. Pentru revendicarea pretențiilor dumneavoastră de garanție vă rugăm să trimiteți aparatul defect gratuit la adresa menționată mai jos. Anexați bonul de cumpărare în original sau o altă dovadă de cumpărare datată. Vă rugăm să păstrați cu grijă bonul de casă drept dovadă! Vă rugăm să descrieți cât mai amănunțit motivul reclamației. Dacă defectul aparatului este cuprins în prestațiile noastre de garanție, veți primi imediat înapoi aparatul reparat sau un aparat nou.

Bineînțeles că remediem cu plăcere contra cost și defecte la aparate care nu sunt sau nu mai sunt cuprinse în prestațiile de garanție. Pentru aceasta trimiteți va rugăm aparatul la adresa noastră service.

# ГАРАНТИЙНОЕ СВИДЕТЕЛЬСТВО

**Глубокоуважаемый клиент, глубокоуважаемая клиентка,**

Качество наших продуктов подвергаются тщательному контролю. Если несмотря на это когда-либо возникнут к нашему большому сожалению нарушения в работе инструмента, то мы просим Вас обратиться в нашу службу сервиса по указанному в этой гарантийной карте адресу. Мы также охотно ответим на Ваши вопросы по телефону, номер которого приведен ниже. Для предъявления претензий по гарантийному обслуживанию действительно следующее:

1. Настоящие правила гарантии регулируют дополнительные условия оказания гарантийных услуг. Эти гарантийные обязательства не затрагивают Ваши законные права на гарантийное обслуживание. Наши гарантийные услуги для Вас бесплатны.
2. Гарантийные услуги распространяются только на неисправности, которые возникли в результате недостатков материала или процесса изготовления и предусматривают только устранение этих недостатков или замену устройства. Необходимо учесть, что наши устройства разработаны согласно предписаниям для использования в промышленных, ремесленных или индустриальных областях. Гарантийный договор считается недействительным, если устройство используется в промышленных, ремесленных или индустриальных целях, а также для подобной деятельности. Наши гарантийные обязательства не распространяются на повреждения при транспортировке, повреждения в результате несоблюдения указаний руководства по монтажу или в результате проведенной ненадлежащим образом инсталляции, несоблюдения указаний руководства по эксплуатации (таких как например, подключение к сети с ненадлежащим параметром напряжения), используется неправильно или ненадлежащим образом (например, перегрузка устройства или использование не допущенных к применению насадок или принадлежностей), при несоблюдении правил технического обслуживания и техники безопасности, при попадании посторонних предметов в устройство (таких как например: песок, камни или пыль), при использовании силы или посторонних воздействий (таких как например, повреждения в результате падения), а также при обычном износе в результате использования. Это относится прежде всего к аккумуляторам, на которые мы тем не менее даем гарантийный срок на 12 месяцев.

Право на гарантийное обслуживание теряет силу, если были осуществлены вмешательства в инструмент.

3. Гарантийный срок составляет 2 года и начинается со дня покупки устройства. Гарантийные права необходимо предъявлять до истечения срока гарантии в течении двух недель после того как будет обнаружена неисправность. Заявления на гарантийное обслуживание после истечения срока гарантии не принимаются. Ремонт или замена устройства не ведет к удлинению срока службы и с этими услугами не начинается новый срок гарантии для устройства или установленных запасных деталей. Это действует также в случае оказания сервисных услуг по месту нахождения клиента.
4. Для предъявления претензий на гарантийное обслуживание вышлите, пожалуйста, неисправное устройство без оплаты почтовых расходов по указанному ниже адресу. Приложите квитанцию покупки в оригинале или любое другое свидетельство о совершенной покупке с указанной датой. Необходимо поэтому сохранять кассовый чек для доказательства! Пожалуйста, опишите причину предъявляемых претензий как можно точнее. Если неисправное устройство подлежит гарантийному обслуживанию, то Вы получите незамедлительно отремонтированное или новое устройство обратно.

Само собой разумеется, мы можем также устранить при оплате затрат неисправности устройства, которые не входят в объем гарантийных услуг или при истечении срока гарантии. Для этого Вам необходимо выслать устройство на адрес нашей службы сервиса.

# GR ΕΓΓΥΗΣΗ

## Αξιότιμη πελάτισσα, αξιότιμε πελάτη,

Τα προϊόντα μας υπόκεινται σε αυστηρούς ελέγχους ποιότητας. Εάν παρ'όλα αυτά κάποτε δεν λειτουργήσουν άψογα, λυπούμαστε πολύ και σας παρακαλούμε να αποτανθείτε προς το τμήμαμας Εξυπηρέτησης Πελατών, στη διεύθυνση που αναφέρετε σε αυτή την εγγύηση. Ευχαρίστως σας βοηθούμε και τηλεφωνικώς στον αριθμό που αναφέρετε πιο κάτω. Για την κατίσχυση των αξιώσεων εγγύησης ισχύουν τα εξής:

1. Αυτοί οι όροι εγγύησης ρυθμίζουν πρόσθετες παροχές εγγύησης. Από την εγγύηση αυτή δεν θίγονται οι νόμιμες αξιώσεις σας για εγγύηση. Η παροχή της εγγύησής μας είναι για σας δωρεάν.
2. Η εγγύηση καλύπτει αποκλειστικά και μόνο βλάβες που οφείλονται σε ελαττώματα υλικών ή παραγωγής και περιορίζονται στην αποκατάσταση αυτών των ελαττωμάτων ή την αντικατάσταση της συσκευής. Παρακαλούμε να προσέξετε πως οι συσκευές μας δεν προορίζονται για τη βιομηχανία, τη βιοτεχνία και την επαγγελματική χρήση. Για το λόγο αυτό δεν υφίσταται σύμβαση εγγύησης σε περίπτωση χρήσης της συσκευής στη βιομηχανία, βιοτεχνία, για επαγγελματικό ή άλλο παρόμοιο σκοπό. Από την εγγύησή μας αποκλείονται πέραν τούτου αποζημιώσεις για βλάβες μεταφοράς, βλάβες οφειλόμενες σε μη τήρηση της Οδηγίας συναρμολόγησης, ή σε εσφαλμένη εγκατάσταση, μη τήρηση της Οδηγίας χρήσης (π.χ. σύνδεση σε λάθος τάση δικτύου ή είδος ρεύματος), καταχρηστική ή όχι ορθή χρήση (π.χ. υπερφόρτωση ή χρήση μη εγκεκριμένων ανταλλακτικών εργαλείων ή εξαρτημάτων), μη τήρηση των Υποδείξεων συντήρησης και ασφαλείας, είσοδος ξένων αντικειμένων στη συσκευή (όπως π.χ. άμμος ή σκόνη), χρήση βίας ή εξωτερική επίδραση (όπως π.χ. βλάβες από πτώση) καθώς και βλάβες που οφείλονται σε κοινή φθορά. Αυτό ισχύει ιδιαίτερα για συσσωρευτές για τους οποίους παρ'όλα αυτά παρέχουμε εγγύηση 12 μηνών.

Η αξίωση εγγύησης εκπίπτει σε περίπτωση που έγιναν ήδη ξένες επεμβάσεις στη συσκευή.

3. Η διάρκεια της εγγύησης ανέρχεται σε 2 έτη και αρχίζει από την ημερομηνία αγοράς της συσκευής. Οι αξιώσεις εγγύησης πρέπει να κατισχυθούν πριν την πάροδο της προθεσμίας της εγγύησης εντός δύο εβδομάδων από την διαπίστωση του ελαττώματος. Αποκλείεται η κατίσχυση αξιώσεων εγγύησης μετά την πάροδο της προθεσμίας της εγγύησης. Η επισκευή ή η αντικατάσταση της συσκευής δεν συνεπάγεται ούτε την επέκταση της διάρκειας της εγγύησης ούτε την έναρξη νέας προθεσμίας εγγύησης για τη συσκευή ή τα ενδεχομένως τοποθετηθέντα εξαρτήματα. Το ίδιο ισχύει και σε περίπτωση σέρβις επί τόπου.
4. Για την κατίσχυση της αξίωσης της εγγύησης σας παρακαλούμε να μας αποστείλετε τη συσκευή, χωρίς επιβάρυνσή μας με ταχυδρομικά τέλη, στην πιο κάτω αναφερόμενη διεύθυνση. Μη ξεχάσετε να επισυνάψετε το πρωτότυπο της απόδειξης αγοράς ή άλλο ισχύον αποδεικτικό αγοράς. Για το λόγο αυτό σας παρακαλούμε να φυλάξετε καλά την απόδειξη του ταμείου! Παρακαλούμε επίσης να μας περιγράψετε την αιτία για την διαμαρτυρία σας όσο πιο αναλυτικά γίνεται. Εάν το ελάττωμα της συσκευής σας καλύπτεται από την εγγύησή μας, είτε θα σας επιστραφεί ταχύτατα η επισκευασμένη συσκευή σας, είτε θα λάβετε μία νέα συσκευή.

Φυσικά επισκευάζουμε ευχαρίστως έναντι αμοιβής και ελαττώματα στη συσκευή σας που δεν καλύπτονται ή δεν καλύπτονται πλέον από την εγγύηση. Για το σκοπό αυτό σας παρακαλούμε να αποστείλετε τη συσκευή σας στη διεύθυνση του τμήματος μας για Εξυπηρέτηση Πελατών.

# TR GARANTİ BELGESİ

## Sayın Müşterimiz,

Ürünlerimiz üretim esnasında sıkı bir kalite kontrolden geçirilir. Buna rağmen alet veya cihazınız tam doğru şekilde çalışmadığında ve bozulduğunda bu durumdan çok üzgün olduğumuzu belirtir ve bozuk olan aleti/cihazı Garanti Belgesinin alt bölümünde açıklanan Servis Hizmetlerine göndermenizi rica ederiz. Bize ayrıca aşağıda açıklanan Servis telefon numarasından da her zaman ulaşabilirsiniz. Size her konuda memnuniyetle bilgi veririz. Garanti haklarından faydalanmak için aşağıdaki kurallar geçerlidir:

1. Bu Garanti koşulları ek Garanti Hizmetlerini düzenler. Kanuni Garanti Haklarınız bu Garanti düzenlemesinden etkilenmez ve saklı kalır. Garanti kapsamında sunduğumuz hizmetler ücretsizdir.
2. Garanti kapsamına sadece malzeme ve üretim hatasından kaynaklanan eksiklik ve ayıplar dahildir. Bu durumlarda garanti hizmetleri sadece arızanın onarımı veya aletin/cihazın değiştirilmesi ile sınırlıdır. Aletlerimizin ve cihazlarımızın ticari ve endüstriyel kullanım amacı için tasarlanmadığını lütfen dikkate alınız. Bu nedenle aletin/cihazın ticari ve endüstriyel işletmelerde kullanılması veya benzer çalışmalarda çalıştırılması durumunda Garanti Sözleşmesi geçerli değildir. Ayrıca transport hasarları, montaj talimatına veya yönetmeliklere aykırı yapılan montajlardan ve tesisatlardan kaynaklanan hasarlar, kullanma talimatına riayet etmeme nedeniyle oluşan hasarlar (örneğin yanlış bir şebeke gerilimine veya akım türüne bağlama gibi), kullanım amacına veya talimatlara aykırı kullanımdan kaynaklanan hasarlar (örneğin alete/cihaza aşırı yüklenme veya kullanımına izin verilmeyen alet veya aksesuar), bakım ve güvenlik talimatlarına riayet edilmemesinden kaynaklanan hasarlar, aletin/cihazın içine yabancı maddenin girmesi (örneğin kum, taş veya toz), zor kullanma veya harici zorlamalardan kaynaklanan hasarlar (örneğin aşağı düşme nedeniyle oluşan hasar) ve kullanıma bağlı oluşan aşınma gibi durumlar garanti kapsamına dahil değildir. Bu durum özellikle halen 12 ay garantisi olan aküler için geçerlidir

Alet/cihaz üzerinde herhangi bir çalışma yapıldığında veya müdahalede bulunulduğunda garanti hakkı sona erer.

3. Garanti süresi 2 yıldır ve garanti süresi aletin/cihazın satın alındığı tarihte başlar. Arızayı tespit ettiğinizde garanti hakkından faydalanma talebi, garanti süresi dolmadan iki hafta önce bildirilmelidir. Garanti süresi dolduktan sonra garanti hakkından faydalanma talebinde bulunulamaz. Aletin/cihazın onarılması veya değiştirilmesi garanti süresinin uzamasına yol açmaz ayrıca onarılan alet veya takılan parçalar için yeni bir garanti süresi oluşmaz. Bu aynı zamanda yerinde verilen Servis Hizmetleri için de geçerlidir.
4. Garanti hakkından faydalanmak için arızalı aleti, gönderi ücreti göndericiye ait olmak üzere aşağıda belirtilen adrese postalayın. Satın aldığınız tarihi belirten orijinal fişi veya başka bir belgeyi de alet ile birlikte gönderin. Bu nedenle kasa fişini belgelemek için daima iyice saklayın! Arıza ve şikayet sebebini mümkün olduğunca doğru şekilde açıklayın. Aletin arızası garanti kapsamına dahil olduğunda size en kısa zamanda onarılmış veya yeni bir alet/cihaz gönderilecektir.

Ayrıca garanti kapsamına dahil olmayan veya garant isüresi dolan arızaları ücreti karşılığında memnuniyetle onarız. Bunun için aleti/cihazı lütfen Servis adresimize gönderin.



<b>1</b>	
<b>Service Hotline: 01 805 120 509</b> · <b>www.isc-gmbh.info</b> <small>(0,14 € / min., Festnetz T-Com) - Mo-Fr: 8:00-20:00 Uhr</small>	
<b>2</b> Name:	Retouren-Nr. iSC:
Strasse / Nr.:	Telefon:
PLZ	Mobil:
Ort	
<b>3</b> Welcher Fehler ist aufgetreten (genaue Angabe):	Art.-Nr.: I-Nr.:
<p><b>Sehr geehrte Kundin, sehr geehrter Kunde,</b> bitte beschreiben Sie uns die von Ihnen festgestellte Fehlfunktion Ihres Gerätes als Grund Ihrer Beanstandung möglichst genau. Dadurch können wir für Sie Ihre Reklamation schneller bearbeiten und Ihnen schneller helfen. Eine zu ungenaue Beschreibung mit Begriffen wie „Gerät funktioniert nicht“ oder „Gerät defekt“ verzögert hingegen die Bearbeitung erheblich.</p>	
<b>4</b> Garantie: JA <input type="checkbox"/> NEIN <input type="checkbox"/>	Kaufbeleg-Nr. / Datum:
<b>1</b> Service Hotline kontaktieren oder bei iSC-Webadresse anmelden - es wird Ihnen eine Retourennummer zugeteilt   <b>2</b> Ihre Anschrift eintragen   <b>3</b> Fehlerbeschreibung und Art.-Nr. und I.-Nr. angeben   <b>4</b> Garantiefall JA/NEIN ankreuzen sowie Kaufbeleg-Nr. und Datum angeben und eine Kopie des Kaufbeleges beilegen	

EH 01/2010 (01)