

- Ⓧ **Originalbetriebsanleitung
Akku-Bohrschrauber**
- Ⓧ **Instrukcja oryginalna
Wiertarko-wkrętarka akumulatorowa**
- Ⓧ **Оригинальное руководство по
эксплуатации
Аккумуляторная дрель- шуруповерт**
- Ⓧ **Instrucțiuni de utilizare originale
Mașină de găurit și înșurubat cu acumulator**
- Ⓧ **Оригинално упътване за употреба
Акумулаторен винтоверт**
- Ⓧ **Πρωτότυπες Οδηγίες χρήσης
Δραπανοκατσάβιδο μπαταρίας**
- Ⓧ **Original Kullanma Talimatı
Akülü Vidalama**
- Ⓧ **Оригінальна інструкція з експлуатації
Аккумуляторний дріль/ шурупонрут**

PRO  **WORK**

5

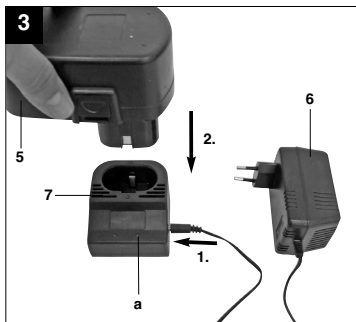
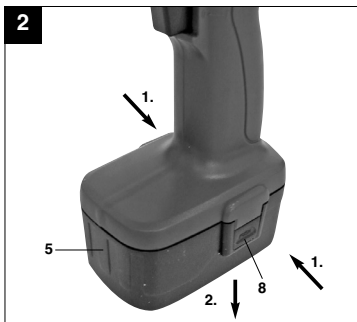
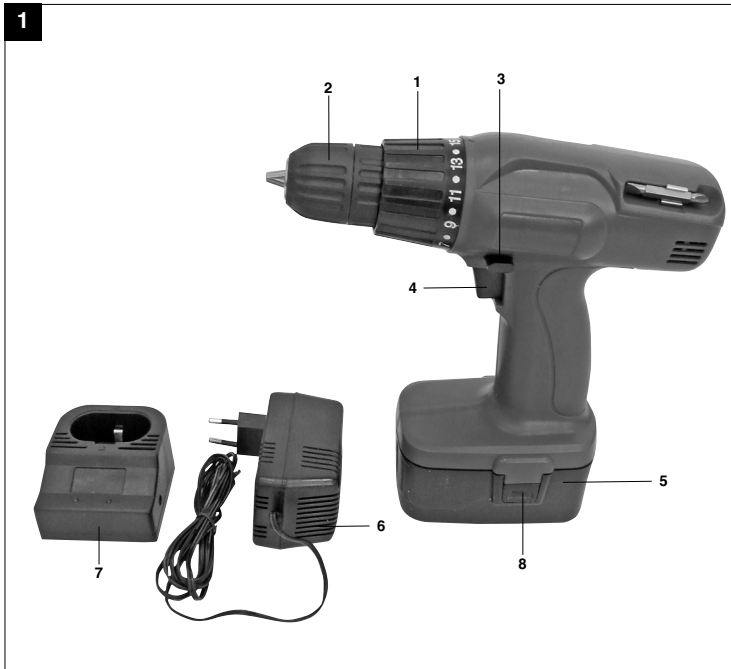


Art.-Nr.: 45.130.90

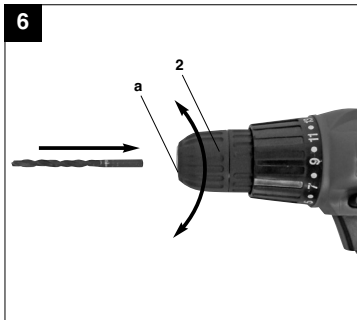
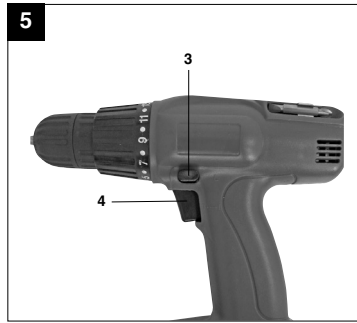
I.-Nr.: 11020



PAS **18**



2



D



“WARNUNG - Zur Verringerung des Verletzungsrisikos Bedienungsanleitung lesen”



Tragen Sie einen Gehörschutz.

Die Einwirkung von Lärm kann Hörverlust bewirken.



Tragen Sie eine Staubschutzmaske.

Beim Bearbeiten von Holz und anderer Materialien kann gesundheitsschädlicher Staub entstehen. Asbesthaltiges Material darf nicht bearbeitet werden!



Tragen Sie eine Schutzbrille.

Während der Arbeit entstehende Funken oder aus dem Gerät heraustretende Splitter, Späne und Stäube können Sichtverlust bewirken.



⚠ Achtung!

Beim Benutzen von Geräten müssen einige Sicherheitsvorkehrungen eingehalten werden, um Verletzungen und Schäden zu verhindern. Lesen Sie diese Bedienungsanleitung / Sicherheitshinweise deshalb sorgfältig durch. Bewahren Sie diese gut auf, damit Ihnen die Informationen jederzeit zur Verfügung stehen. Falls Sie das Gerät an andere Personen übergeben sollten, händigen Sie diese Bedienungsanleitung / Sicherheitshinweise bitte mit aus. Wir übernehmen keine Haftung für Unfälle oder Schäden, die durch Nichtbeachten dieser Anleitung und den Sicherheitshinweisen entstehen.

1. Sicherheitshinweise

Die entsprechenden Sicherheitshinweise finden Sie im beiliegenden Heftchen!

⚠ WARNUNG

Lesen Sie alle Sicherheitshinweise und Anweisungen. Versäumnisse bei der Einhaltung der Sicherheitshinweise und Anweisungen können elektrischen Schlag, Brand und/oder schwere Verletzungen verursachen zur Folge haben. **Bewahren Sie alle Sicherheitshinweise und Anweisungen für die Zukunft auf.**

2. Gerätebeschreibung (Abb. 1)

1. Drehmomenteinstellung
2. Schnellspannbohrfutter
3. Drehrichtungsschalter
4. Ein-/ Ausschalter
5. Akku
6. Ladegerät
7. Ladeadapter
8. Rasttaste

3. Bestimmungsgemäße Verwendung

Der Akku-Bohrschrauber ist geeignet zum Eindrehen und Lösen von Schrauben, sowie zum Bohren in Holz, Metall und Kunststoff.

Die Maschine darf nur nach ihrer Bestimmung verwendet werden. Jede weitere darüber hinausgehende Verwendung ist nicht bestimmungsgemäß. Für daraus hervorgerufene Schäden oder Verletzungen aller Art haftet der Benutzer/Bediener und nicht der Hersteller.

Bitte beachten Sie, dass unsere Geräte bestimmungsgemäß nicht für den gewerblichen, handwerklichen oder industriellen Einsatz konstruiert wurden. Wir übernehmen keine Gewährleistung, wenn das Gerät in Gewerbe-, Handwerks- oder Industriebetrieben sowie bei gleichzusetzenden Tätigkeiten eingesetzt wird.

4. Technische Daten

Spannungsversorgung Motor:	18 V d.c.
Leerlauf-Drehzahl:	0-550 min ⁻¹
Drehmomentstufen:	15+1
Rechts- Links-Lauf:	ja
Spannweite Bohrfutter:	max. 10 mm
Ladespannung Akku:	21 V d.c.
Ladestrom Akku:	0,4 A
Netzspannung Ladegerät:	230V~ 50Hz
Ladezeit:	max. 3-5 Std.
Akkutyp:	NiCd
Gewicht:	1,4 kg

Geräusch und Vibration

Die Geräusch- und Vibrationswerte wurden entsprechend EN 60745 ermittelt.

Schalldruckpegel L _{pA}	63,2 dB(A)
Unsicherheit K _{pA}	3 dB
Schallleistungspegel L _{WA}	74,2 dB(A)
Unsicherheit K _{WA}	3 dB

Tragen Sie einen Gehörschutz.

Die Einwirkung von Lärm kann Hörverlust bewirken.

Schwingungsgesamtwerte (Vektorsumme dreier Richtungen) ermittelt entsprechend EN 60745.

Bohren in Metall

Schwingungsemissionswert a_h ≤ 2,5 m/s²
Unsicherheit K = 1,5 m/s²

Schrauben ohne Schlag

Schwingungsemissionswert a_h ≤ 2,5 m/s²
Unsicherheit K = 1,5 m/s²

D**Zusätzliche Informationen für Elektrowerkzeuge**

Wasserleitung überprüfen.

Warnung!

Der angegebene Schwingungsemissionswert ist nach einem genormten Prüfverfahren gemessen worden und kann sich, abhängig von der Art und Weise, in der das Elektrowerkzeug verwendet wird, ändern und in Ausnahmefällen über dem angegebenen Wert liegen.

Der angegebene Schwingungsemissionswert kann zum Vergleich eines Elektrowerkzeuges mit einem anderen verwendet werden.

Der angegebene Schwingungsemissionswert kann auch zu einer einleitenden Einschätzung der Beeinträchtigung verwendet werden.

Beschränken Sie die Geräusentwicklung und Vibration auf ein Minimum!

- Verwenden Sie nur einwandfreie Geräte.
- Warten und reinigen Sie das Gerät regelmäßig.
- Passen Sie Ihre Arbeitsweise dem Gerät an.
- Überlasten Sie das Gerät nicht.
- Lassen Sie das Gerät gegebenenfalls überprüfen.
- Schalten Sie das Gerät aus, wenn es nicht benutzt wird.
- Tragen Sie Handschuhe.

Restrisiken

Auch wenn Sie dieses Elektrowerkzeug vorschriftsmäßig bedienen, bleiben immer Restrisiken bestehen. Folgende Gefahren können im Zusammenhang mit der Bauweise und Ausführung dieses Elektrowerkzeuges auftreten:

1. Lungenschäden, falls keine geeignete Staubschutzmaske getragen wird.
2. Gehörschäden, falls kein geeigneter Gehörschutz getragen wird.
3. Gesundheitsschäden, die aus Hand-Arm-Schwingungen resultieren, falls das Gerät über einen längeren Zeitraum verwendet wird oder nicht ordnungsgemäß geführt und gewartet wird.

5. Vor Inbetriebnahme

Lesen Sie vor der Inbetriebnahme Ihres Akkuschaubers unbedingt diese Hinweise:

1. Laden Sie den Akku-Pack nur mit dem mitgelieferten Ladegerät.
2. Nur scharfe Bohrer sowie einwandfreie und geeignete Schrauberbits verwenden.
3. Beim Bohren und Schrauben in Wänden und Mauern diese auf verborgene Strom-, Gas- und

6

6. Bedienung**6.1 Laden des Akkus (Abb. 2-3)**

1. Akku-Pack aus dem Handgriff heraus ziehen (Bild 2), dabei die Rasttasten drücken.
2. Vergleichen Sie, ob die auf dem Typenschild angegebene Netzspannung mit der vorhandenen Netzspannung übereinstimmt. Stecken Sie das Ladegerät in die Steckdose.
3. Stecken Sie den Akku-Pack in den Ladeadapter. Die Leuchtdiode (a) signalisiert, dass der Akku-Pack geladen wird. Während des Ladevorgangs kann sich der Akku-Pack etwas erwärmen, dies ist jedoch normal.
Achtung! Bei Vollladung erfolgt keine automatische Abschaltung.

Sollte das Laden des Akku-Packs nicht möglich sein, überprüfen Sie bitte

- ob an der Steckdose die Netzspannung vorhanden ist.
 - ob ein einwandfreier Kontakt an den Ladekontakten des Ladegerätes vorhanden ist.
- Sollte das Laden des Akku-Packs immer noch nicht möglich sein, bitten wir Sie,
- das Ladegerät
 - und den Akku-Pack
- an unseren Kundendienst zu senden.

Im Interesse einer langen Lebensdauer des Akku-Packs sollten Sie für eine rechtzeitige Wiederaufladung des Akku-Packs sorgen. Dies ist auf jeden Fall notwendig, wenn Sie feststellen, dass die Leistung des Akku-Schaubers nachlässt. Entladen Sie den Akku-Pack nie vollständig. Dies führt zu einem Defekt des Akku-Packs!

6.2 Drehmoment-Einstellung (Abb. 4/Pos. 1)

Der Akkuschauber ist mit einer mechanischen Drehmomenteinstellung ausgestattet.

Das Drehmoment für eine bestimmte Schraubengröße wird am Stellring (1) eingestellt. Das Drehmoment ist von mehreren Faktoren abhängig:

- von der Art und Härte des zu bearbeitenden Materials.
- von der Art und der Länge der verwendeten Schrauben.
- von den Anforderungen, die an die Schraubverbindung gestellt werden.

Das Erreichen des Drehmoments wird durch das ratschende Ausrücken der Kupplung signalisiert.
Achtung! Stellung für das Drehmoment nur bei Stillstand einstellen.

6.3 Bohren (Abb. 4/Pos. 1)

Zum Bohren stellen Sie den Einstellring für das Drehmoment auf die letzte Stufe „Bohrer“. In der Stufe Bohren ist die Rutschkupplung außer Betrieb. Beim Bohren ist das maximale Drehmoment verfügbar.

6.4 Drehrichtungsschalter (Abb. 5/Pos. 3)

Mit dem Schiebeschalter über dem Ein/Aus-Schalter können Sie die Drehrichtung des Akku-Schraubers einstellen und den Akku-Schrauber gegen ungewolltes Einschalten sichern. Sie können zwischen Links- und Rechtslauf wählen. Um eine Beschädigung des Getriebes zu vermeiden, darf die Drehrichtung nur im Stillstand umgeschaltet werden. Befindet sich der Schiebeschalter in der Mittelstellung, ist der Ein/Aus-Schalter blockiert.

6.5 Ein/Aus-Schalter (Abb. 5/Pos. 4)

Mit dem Ein/Aus-Schalter können Sie die Drehzahl stufenlos steuern. Je weiter Sie den Schalter drücken, desto höher ist die Drehzahl des Akkuschraubers.

6.6 Werkzeugwechsel (Bild 6)

Achtung! Stellen Sie bei allen Arbeiten (z.B. Werkzeugwechsel; Wartung; usw.) am Akkuschrauber den Drehrichtungsschalter (3) in Mittelstellung.

- Drehen Sie das Bohrfutter (2) auf. Die Bohrfutteröffnung (a) muss groß genug sein, um das Werkzeug (Bohrer bzw. Schrauberbit) aufzunehmen.
- Wählen Sie das geeignete Werkzeug aus. Schieben Sie das Werkzeug soweit wie möglich in die Bohrfutteröffnung (a) hinein.
- Drehen Sie das Bohrfutter (2) fest zu, und prüfen Sie anschließend den festen Sitz des Werkzeuges.

6.7 Schrauben

Verwenden Sie am besten Schrauben mit Selbstzentrierung (z. B. Torx, Kreuzschlitz), welches ein sicheres Arbeiten gewährleistet. Achten Sie darauf, dass der verwendete Bit und die Schraube in Form und Größe übereinstimmen. Nehmen Sie die Drehmomenteinstellung, wie in der Anleitung beschrieben, entsprechend der Schraubengröße vor.

7. Reinigung, Wartung und Ersatzteilbestellung

Ziehen Sie vor allen Reinigungsarbeiten den Netzstecker.

7.1 Reinigung

- Halten Sie Schutzvorrichtungen, Luftschlitze und Motorengehäuse so staub- und schmutzfrei wie möglich. Reiben Sie das Gerät mit einem sauberen Tuch ab oder blasen Sie es mit Druckluft bei niedrigem Druck aus.
- Wir empfehlen, dass Sie das Gerät direkt nach jeder Benutzung reinigen.
- Reinigen Sie das Gerät regelmäßig mit einem feuchten Tuch und etwas Schmierseife. Verwenden Sie keine Reinigungs- oder Lösungsmittel; diese könnten die Kunststoffteile des Gerätes angreifen. Achten Sie darauf, dass kein Wasser in das Geräteinnere gelangen kann.

7.2 Wartung

- Im Geräteinneren befinden sich keine weiteren zu wartenden Teile.

7.3 Ersatzteilbestellung:

Bei der Ersatzteilbestellung sollten folgende Angaben gemacht werden;

- Typ des Gerätes
 - Artikelnummer des Gerätes
 - Ident-Nummer des Gerätes
 - Ersatzteilnummer des erforderlichen Ersatzteils
- Aktuelle Preise und Infos finden Sie unter www.isc-gmbh.info

8. Entsorgung und Wiederverwertung

Das Gerät befindet sich in einer Verpackung um Transportschäden zu verhindern. Diese Verpackung ist Rohstoff und ist somit wieder verwendbar oder kann dem Rohstoffkreislauf zurückgeführt werden. Das Gerät und dessen Zubehör bestehen aus verschiedenen Materialien, wie z.B. Metall und Kunststoffe. Führen Sie defekte Bauteile der Sondermüllentsorgung zu. Fragen Sie im Fachgeschäft oder in der Gemeindeverwaltung nach!

PL



„Ostrzeżenie – Aby zmniejszyć ryzyko zranienia, należy przeczytać instrukcję obsługi”



Nosić nauszniki ochronne

Hałas powoduje postępującą utratę słuchu.



Nosić maskę przeciwpyłową

Przy pracy w drewnie i innych materiałach może dochodzić do powstawania szkodliwego dla zdrowia pyłu. Nie obrabiać materiału zawierającego azbest!



Nosić okulary ochronne

W czasie pracy może dochodzić do powstawania powodujących utratę wzroku iskiek, opilek, drzazg lub odprysków.



⚠ Uwaga!

Podczas użytkowania urządzenia należy przestrzegać wskazówek bezpieczeństwa w celu uniknięcia zranień i uszkodzeń. Z tego względu proszę dokładnie zapoznać się z instrukcją obsługi/ wskazówkami bezpieczeństwa. Proszę zachować instrukcję i wskazówki, aby można było w każdym momencie do nich wrócić. W razie przekazania urządzenia innej osobie, proszę wręczyć jej również instrukcję obsługi/ wskazówki bezpieczeństwa. Nie odpowiadamy za wypadki i uszkodzenia zaistniałe w wyniku nieprzestrzegania niniejszej instrukcji i wskazówek bezpieczeństwa.

1. Wskazówki bezpieczeństwa

Właściwe wskazówki bezpieczeństwa znajdują się w załączonym zeszytce!

⚠ OSTRZEŻENIE

Przeczytać wszystkie wskazówki bezpieczeństwa i instrukcję. Nieprzestrzeganie instrukcji i wskazówek bezpieczeństwa może wywołać porażenia prądem, niebezpieczeństwo pożaru lub ciężkie zranienia.

Proszę zachować na przyszłość wskazówki bezpieczeństwa i instrukcję.

2. Opis urządzenia (Rys. 1)

1. Regulacja momentu obrotowego
2. Szybkomocujący uchwyt wiertarski
3. Przełącznik kierunku obrotów
4. Włącznik/ Wyłącznik
5. Akumulator
6. Ładowarka
7. Adapter ładujący
8. Przycisk zatrzymujący

3. Użycie zgodne z przeznaczeniem

Akumulatorowa wiertarko-wkrętarka jest przeznaczona do wkręcania i wykręcania śrub, wiercenia w drewnie, metalu i tworzywie sztuczne.

Urządzenie używać tylko zgodnie z jego przeznaczeniem. Każde użycie, odbiegające od opisanego w niniejszej instrukcji jest niezgodne z przeznaczeniem urządzenia. Za powstałe w wyniku niewłaściwego użytkowania szkody lub zranienia odpowiedzialność ponosi użytkownik/ właściciel, a nie producent.

Proszę pamiętać o tym, że nasze urządzenie nie jest przeznaczone do zastosowania zawodowego, rzemieślniczego lub przemysłowego. Umowa gwarancyjna nie obowiązuje, gdy urządzenie było stosowane w zakładach rzemieślniczych, przemysłowych lub do podobnych działalności.

4. Dane techniczne

Napięcie zasilania silnika:	18 V d.c.
Liczba obrotów biegu jałowego:	0-550 min ⁻¹
Moment obrotowy:	15+1
Obroty lewo/ prawo:	tak
Zakres uchwytu wiertarskiego:	max. 10 mm
Napięcie ładowania akumulatora:	21 V d.c.
Prąd ładowania akumulatora:	0,4 A
Napięcie znamionowe ładowarki:	230V-50Hz
Czas ładowania	max. 3-5 h
Typ akumulatora:	NiCd
Waga:	1,40 kg

Hałas i wibracje

Hałas i wibracje zostały zmierzone zgodnie z normą EN 60745.

Poziom ciśnienia akustycznego L _{pA}	63,2 dB(A)
Odchylenie K _{pA}	3 dB
Poziom mocy akustycznej L _{WA}	74,2 dB(A)
Odchylenie K _{WA}	3 dB

Nosić nauszники ochronne.

Oddziaływanie hałasu może spowodować utratę słuchu.

Wartości całkowite drgań (suma wektorowa 3 kierunków) mierzone są zgodnie z normą 60745.

Wiercenie w metalu

Wartość emisji drgań a_h ≤ 2,5 m/s²
Odchylenie K = 1,5 m/s²

Wkręcanie bez uderu

Wartość emisji drgań a_h ≤ 2,5 m/s²
Odchylenie K = 1,5 m/s²

PL

Informacje dodatkowe dotyczące elektronarzędzi

elektryczne, gazowe i wodociągowe.

Ostrzeżenie!

Podana wartość emisji drgań została zmierzona według znormalizowanych procedur i może się zmieniać w zależności od sposobu używania elektronarzędzia, w wyjątkowych przypadkach może wykazywać ponad podaną wartość.

Podana wartość emisji drgań może zostać zastosowana analogicznie do innego elektronarzędzia.

Podana wartość emisji drgań być może używana do wstępnego oszacowania negatywnego oddziaływania.

Ograniczać powstawanie hałasu i wibracji do minimum!

- Używać wyłącznie urządzeń bez uszkodzeń.
- Regularnie czyścić urządzenie.
- Dopasować własny sposób pracy do urządzenia.
- Nie przeciążać urządzenia.
- W razie potrzeby kontrolować urządzenie.
- Nie włączać urządzenia, jeśli nie będzie używane.
- Nosić rękawice ochronne.

Pozostałe zagrożenia

Także w przypadku, gdy to elektronarzędzie będzie obsługiwane zgodnie z instrukcją, zawsze zachodzi ryzyko powstawania zagrożenia. W zależności od budowy i sposobu wykonania tego elektronarzędzia mogą pojawić się następujące zagrożenia:

1. Uszkodzenia płuc, w przypadku nie stosowania odpowiedniej maski przeciwpyłowej.
2. Uszkodzenia słuchu, w przypadku nie stosowania odpowiednich nasłuchów ochronnych.
3. Negatywny wpływ na zdrowie, w wyniku drgań ramion i dłoni, w przypadku, gdy urządzenie jest używane przez dłuższy czas lub w niewłaściwy sposób i bez przeglądów.

5. Przed uruchomieniem

Przed użyciem wkrętarki akumulatorowej proszę koniecznie przeczytać poniższe wskazówki:

1. Naładować akumulatory tylko za pomocą dołączonej ładowarki.
2. Używać tylko ostrych wiertel, jak również działających bez zarzutu i odpowiednich bitów wkrętarki.
3. Przed wierceniem i wkręcaniem w ścianach lub murach należy sprawdzić ukryte przewody

10

6. Obsługa**6.1 Ładowanie akumulatora (rys. 2-3)**

1. Wyciągnąć akumulator z uchwytu (rys. 2) naciskając przy tym zatrzaski.
2. Porównać, czy zgodne są napięcia na tabliczce znamionowej ładowarki z napięciem sieci. Włączyć ładowarkę do sieci.
3. Włożyć akumulator do adaptera ładującego. Świecąca dioda (a) sygnalizuje, że akumulator jest ładowany. Podczas procesu ładowania akumulator może nieco się nagrzać, jest to sytuacja normalna.

Uwaga! Po zakończeniu ładowania urządzenie nie zostanie odłączone automatycznie od ładowania.

Jeśli ładowanie akumulatora nie jest możliwe, proszę skontrolować :

- czy jest napięcie w gniazdku.
- czy zestyk z kontaktem ładującym ładowarki jest prawidłowy.

Jeśli ładowanie akumulatora wciąż nie jest możliwe, prosimy :

- ładowarkę
- i akumulator

wysłać do autoryzowanego serwisu.

W celu długotrwałego użytkowania akumulatorów należy w porę zadbać o ponowne ich naładowanie. Jest to konieczne, jeśli stwierdzi się, że moc wkrętarki akumulatorowej słabnie.

Nigdy nie dopuszczać do całkowitego rozładowania akumulatora. To prowadzi do usterek akumulatora!

6.2 Regulacja momentu obrotowego (rys. 4/ poz. 1)

Wkrętarka akumulatorowa jest wyposażona w mechaniczną regulację momentu obrotowego.

Moment obrotu dla określonej wielkości śrub ustawiany jest na pierścieniu nastawczym (1).

Moment obrotu zależy od kilku czynników:

- od rodzaju i twardości obrabianego materiału.
- od rodzaju i długości użytych śrub.
- od wymagań, jakie mają spełniać połączenia śrub.

Osiągnięcie momentu obrotowego zostaje zasygnalizowane poprzez zapadkowe wyłączenie sprzęgła.

Uwaga! Pierścień nastawczy momentu obrotowego ustawiać tylko w momencie zatrzymania urządzenia.

6.3 Wiercenie (Rys. 4 / poz. 1)

W celu wiercenia należy ustawić pierścień nastawczy momentu obrotowego na ostatni poziom „wiertło”. Na poziomie wiercenia sprzęgło poślizgowe nie jest używane. Max moment obrotowy jest możliwy podczas wiercenia.

6.4 Przelącznik kierunku obrotów (Rys. 5/ poz. 3)

Za pomocą przelącznika suwakowego, który znajduje się nad włącznikiem/ wyłącznikiem można ustawić kierunek obrotu wkrętarki akumulatorowej oraz zabezpieczyć ją przed niezamierzonym włączeniem. Można wybrać pomiędzy obrotem w lewo i w prawo. Aby uniknąć uszkodzeń urządzenia należy ustawić kierunek obrotu wtedy, gdy narzędzie zostanie zatrzymane.

Włącznik/ wyłącznik blokuje się, kiedy przelącznik suwakowy znajduje się po środku.

6.5 Włącznik / Wyłącznik (rys. 5/ poz.4)

Bezstopniowo liczbę obrotów można ustawiać za pomocą włącznika/wyłącznika. Im mocniej przyciskamy przycisk, tym wyższa jest liczba obrotów wiertarki akumulatorowej.

6.6 Wymiana narzędzi (rys.6)

Uwaga! Przy wykonywaniu prac na wkrętarcie akumulatorowej (np. wymiana narzędzia/ osprzętu, konserwacja itp.) przelącznik kierunku obrotów (3) ustawić po środku.

- Okręcić uchwyt (2). Otwór uchwyty (a) musi być na tyle duży, żeby można było włożyć w niego narzędzie (wiertło, ewentualnie bit wkrętarki).
- Wybrać odpowiednie narzędzie/ osprzęt. Wsunąć narzędzie do otworu szybkomocującego uchwyty wiertarskiego (a) tak daleko jak to możliwe.
- Mocno dokręcić uchwyt (2) i sprawdzić solidne osadzenie narzędzia.

6.7 Wkręcanie

Należy używać śrub samocentrujących (np. torx, krzyżowych), które zapewniają bezpieczną pracę. Proszę pamiętać o tym, aby używać końcówki narzędzia i śrub odpowiednich względem siebie co do kształtu i wielkości. Proszę wybrać ustawienie momentu obrotowego odpowiadające wielkości śrub, tak jak opisano w instrukcji obsługi.

7. Czyszczenie, konserwacja i zamawianie części zamiennych

Przed rozpoczęciem jakichkolwiek prac związanych z czyszczeniem wyciągnąć wtyczkę z gniazdka.

7.1 Czyszczenie

- Urządzenia zabezpieczające, szczeliny powietrza i obudowa silnika powinny być w miarę możliwości zawsze wolne od pyłu i zanieczyszczeń. Urządzenie wycierać czystą ściereczką lub przedmuchać sprężonym powietrzem o niskim ciśnieniu.
- Zaleca się czyszczenie urządzenia bezpośrednio po każdorazowym użyciu.
- Urządzenie czyścić regularnie wilgotną ściereczką z niewielką ilością szarego mydła. Nie używać żadnych środków czyszczących ani rozpuszczalników; mogą one uszkodzić części urządzenia wykonane z tworzywa sztucznego. Należy uważać, aby do wnętrza urządzenia nie dostała się woda.

7.2 Konserwacja

We wnętrzu urządzenia nie ma części wymagających konserwacji.

7.3 Zamawianie części wymiennych:

Podczas zamawiania części zamiennych należy podać następujące dane:

- Typ urządzenia
 - Numer artykułu urządzenia
 - Numer identyfikacyjny urządzenia
 - Numer części zamiennej
- Aktualne ceny artykułów i informacje znajdują się na stronie: www.isc-gmbh.info

8. Usuwanie odpadów i recykling

Aby zapobiec uszkodzeniom podczas transportu urządzenie znajduje się w opakowaniu. Opakowanie to jest surowcem, który można użytkować ponownie lub można przeznaczyć do powtórnego przerobu. Urządzenie oraz jego osprzęt składają się z różnych rodzajów materiałów, jak np. metal i tworzywa sztuczne. Uszkodzone elementy urządzenia proszę dostarczyć do punktu zbiorczego surowców wtórnych. Proszę poprosić o informację w sklepie specjalistycznym bądź w placówce samorządu lokalnego!

RUS



„Upozorenje – Pročitajte uputstva za upotrebu kako bi se smanjio rizik od povreda“



Nosite zaštitu za sluh.

Uticao buke može da uzrokuje gubitak sluha.



Nosite masku za zaštitu od prašine.

Kod obrade drvna i drugih materijala može da nastane prašina opasna po zdravlje. Ne sme da se obradjuje materijal koji sadrži azbest!



Nosite zaštitne naočari.

Iskre koje pršte tokom rada ili iver, opiljak i prašina koji izlaze iz uredjaja mogu da uzrokuju gubitak vida.

RUS**⚠ Внимание!**

При пользовании устройствами необходимо выполнять правила по технике безопасности, чтобы избежать травм и не допустить ущерба. Поэтому прочтите полностью внимательно это руководство по эксплуатации. Храните руководство по эксплуатации в надежном месте для того, чтобы можно было воспользоваться в любое время содержащейся в нем информацией. В том случае если Вы передаете устройство другим людям, то необходимо приложить к нему настоящее руководство по эксплуатации. Мы не несем ответственность за травмы и ущерб, которые возникли в результате несоблюдения указаний этого руководства по эксплуатации и техники безопасности.

1. Указания по технике безопасности

Необходимые указания по технике безопасности Вы можете найти в приложенной брошюре.

⚠ ВНИМАНИЕ!

Прочитайте все указания по технике безопасности и технические требования.

При невыполнении указаний по технике безопасности и технических требований возможно получение удара током, возникновение пожара и/или получение серьезных травм.

Храните все указания по технике безопасности и технические требования для того, чтобы было возможно воспользоваться ими в будущем.

2. Состав устройства (рис. 1)

1. Устройство регулировки момента вращения
2. Зажимной сверлильный патрон быстрого действия
3. Переключатель направления вращения
4. Переключатель включить-выключить
5. Аккумулятор
6. Зарядный адаптер
7. Зарядный адаптер
8. Фиксирующая клавиша

3. Использование по назначению

Аккумуляторная отвертка может быть использована для ввинчивания и вывинчивания винтов, а также для сверления древесины, металла и пластмассы.

Устройство можно использовать только в соответствии с его предназначением. Любое другое, выходящее за эти рамки использование, считается не соответствующим предписанию. За возникшие в результате этого ущерб или травмы любого рода несет ответственность пользователь или работающий с инструментом, а не изготовитель.

Необходимо учесть, что наши устройства согласно предписанию не рассчитаны для использования в промышленной, ремесленной или индустриальной области. Мы не предоставляем гарантий, если устройство будет использоваться в промышленной, ремесленной или индустриальной, а также подобной деятельности.

4. Технические данные

Напряжения питания двигателя	18 В d.c.
Скорость вращения холостого хода:	0-550 мин ⁻¹
Количество ступеней переключения скорости вращения:	15+1
Левый/Правый ход	да
Ширина пролета сверлильного патрона	max. 10 мм
Зарядное напряжение аккумулятора	21 В d.c.
Зарядный ток аккумулятора	0,4 А
Напряжение сетевого питания зарядного устройства	230 В ~ 50 Гц
Время зарядки:	максим. 3-5 часов
Тип аккумулятора:	никель-кадмий
Вес	1,40 кг

Шумы и вибрация

Параметры шумов и вибрации были измерены в соответствии с нормами EN 60745.

Уровень давления шума L_{pA}	63,2 дБ(А)
Неопределенность K_{pA}	3 дБ
Уровень мощности шума L_{WA}	74,2 дБ(А)
Неопределенность K_{WA}	3 дБ

RUS

Используйте защиту органов слуха.
Воздействие шума может вызвать потерю слуха.

Суммарное значение величины вибрации (сумма векторов трех направлений) определено в соответствии с EN 60745.

Сверление в металле
Эмиссионный показатель вибрации $a_h \leq 2,5 \text{ m/s}^2$
Неопределенность $K = 1,5 \text{ m/s}^2$

Безударное завинчивание
Эмиссионный показатель вибрации $a_h \leq 2,5 \text{ m/s}^2$
Неопределенность $K = 1,5 \text{ m/s}^2$

Дополнительная информация для электрического инструмента

Осторожно!

Приведенное значение эмиссии вибрации измерено стандартным методом проведения испытаний, оно может изменяться в зависимости от вида и способа использования электрического инструмента и в исключительных случаях превышать указанную величину.

Приведенное значение эмиссии вибрации может быть использовано для сравнения одного электрического инструмента с другим.

Приведенное значение эмиссии вибрации может быть использовано для предварительной оценки негативного влияния.

Сведите образование шумов и вибрации к минимуму!

- Используйте только безукоризненно работающие устройства.
- Регулярно проводите техническое обслуживание и очистку устройства.
- При работе учитывайте особенности Вашего устройства.
- Не подвергайте устройство перегрузке.
- При необходимости дайте проверить устройство специалистам.
- Отключайте устройство, если вы его не используете.
- Используйте перчатки.

Остаточные опасности

Даже в том случае, если Вы используете описываемый электрический инструмент в соответствии с предписанием, то и тогда всегда остается место для риска. Ниже приведен список остаточных опасностей,

связанных с конструкцией настоящего электрического инструмента:

1. Заболевание легких, в том случае если не используется соответствующий респиратор.
2. Повреждение слуха, в том случае если не используется соответствующее средство защиты слуха.
3. Нарушения здоровья в результате воздействия вибрации на руку при длительном использовании устройства или при неправильном пользовании и ненадлежащем техническом уходе.

5. Перед вводом в эксплуатацию

Прочитайте непременно перед первым использованием Вашего аккумуляторного шуруповерта нижеследующие указания:

1. Осуществите зарядку аккумуляторного блока при помощи приложенного зарядного устройства.
2. Используйте только не затупленные сверла и соответствующие наборы отверточных насадок.
3. Перед всеми работами с инструментом проверьте стены и перегородки на скрытую прокладку электропроводки, проводку газа и водопровода.

6. Управление устройством

6.1 Зарядка аккумулятора (рис. 2-3)

1. Вынуть аккумуляторный блок из рукоятки (рисунок 2), для этого нажать на фиксирующие кнопки.
2. Сравните соответствие указанного на типовой табличке напряжения сети имеющемуся напряжению электросети. Вставьте зарядное устройство в розетку электросети.
3. Вставьте аккумуляторный блок в зарядный адаптер. Свечение светодиода (а) говорит о том, что аккумуляторный блок заряжается. Во время процесса зарядки аккумуляторный блок может немного нагреться, что является вполне нормальным.

Внимание! Отсутствует автоматическое отключение при полном заряде аккумулятора.

В том случае, если процесс зарядки не производится, проверьте, пожалуйста,

- имеется ли в розетке напряжение

- имеется ли контакт с контактными элементами зарядного устройства.

Если и после этого зарядка аккумулятора не производится, просим Вас выслать

- зарядное устройство
- и аккумулятор

в наш отдел сервисного обслуживания клиентов.

Для обеспечения длительного срока службы аккумуляторного блока необходимо следить за своевременной зарядкой аккумуляторного блока. Зарядку необходимо обязательно проводить, если вы заметите, что снижается мощность аккумуляторного шурупверта.

Запрещено разряжать аккумуляторный блок полностью. Это ведет к повреждению аккумуляторного блока!

6.2 Устройство регулировки момента вращения (рис. 4/поз. 1)

Аккумуляторный шурупверт оснащен механическим устройством регулировки момента вращения.

Крутящий момент для соответствующего размера шурупов устанавливается с помощью регулятора. Крутящий момент зависит от многих факторов:

- от вида и твердости обрабатываемого материала
- от вида и длины применяемых шурупов
- от требований, которые предъявляются к соединению.

Достижение крутящего момента сигнализируется храпящим выводом из зацепления.

Внимание! Установочное кольцо момента вращения регулировать при неподвижном состоянии оборудования.

6.3 Сверление (рис. 4/поз. 1)

Для сверления регулятор крутящего момента установите на последнюю позицию гСверлениег. В позиции гСверлениег проскальзывающая муфта находится в бездействии. При сверлении в распоряжении имеется максимальный крутящий момент.

6.4 Переключатель хода (рис. 5/поз. 3)

С помощью ползункового переключателя, расположенного над выключателем можно установить направление хода аккумуляторного шурупверта и предохранить шурупверт от преждевременного включения. Можно

установить левый или правый ход. Для предотвращения повреждения привода направление хода устанавливается исключительно в выключенном состоянии. Если выключатель шурупверта находится в средней позиции, то это значит, что он заблокирован.

6.5 Выключатель (рис. 5/поз. 4)

С помощью выключателя Вы можете бесступенчато регулировать число оборотов. Чем больше Вы нажимаете на выключатель, тем выше число оборотов аккумуляторного шурупверта.

6.6 Смена насадок (рисунок 6)

Внимание! Установите переключатель направления вращения (3) при всех работах (например: замена насадки; техобслуживание и т.д.) на аккумуляторном шурупверте в среднее положение.

- Раскрутите сверлильный патрон (2). Отверстие сверлильного патрона (а) должно быть достаточного размера для того, чтобы в него смогла войти насадка (сверло, а также отверточные насадки).
- Подберите подходящую насадку. Вставьте как можно глубже насадку в отверстие патрона (а).
- Крепко завинтите сверлильный патрон (2) и проверьте в заключении прочность посадки насадки.

6.7 Вкручивание шурупов:

Рекомендуется применение самоцентрирующихся шурупов (например, Torx, с крестовым шлицем), которые гарантируют надежную работу. Следите, чтобы применяемые наконечник и шуруп подходили по форме и размеру. Установка крутящего момента производится как описано в инструкции, согласно размеру шурупов.

7. Очистка, технический уход и заказ запасных деталей

Перед всеми работами по очистке вынуть штекер из розетки.

7.1 Очистка

- Очищайте защитные устройства, вентиляционные отверстия и корпус двигателя как можно лучше от пыли и грязи. Протрите фрезу чистой ветошью или продуйте сжатым воздухом с низким

RUS

давлением.

- Мы рекомендуем очищать фрезу после каждого использования.
- Очищайте устройство регулярно влажной тряпкой с небольшим количеством жидкого мыла. Не используйте моющие средства или растворите; они могут разъесть пластмассовые части устройства. Следите за тем, чтобы вода не попала вовнутрь устройства.

7.2 Технический уход

В устройстве кроме этого нет деталей, которые нуждаются в техническом уходе.

7.3 Заказ запасных деталей:

При заказе запасных частей необходимо привести следующие данные:

- Модификация устройства
- Номер артикула устройства
- Идентификационный номер устройства
- Номер запасной части требуемой для замены детали

Актуальные цены и информация находятся на сайте www.isc-gmbh.info

8. Утилизация и вторичная переработка

Устройство находится в упаковке для того, чтобы избежать его повреждений при транспортировке. Эта упаковка является сырьем и поэтому может быть использована повторно или направлена во вторичную переработку сырья.

Устройство и его принадлежности состоят из различных материалов, таких как например металл и пластмасс. Утилизируйте дефектные детали в местах сбора особых отходов. Информацию об этом Вы можете получить в специализированном магазине или в местных органах правления!



"Avertisment – Citiți manualul de utilizare pentru a reduce riscul producerii unui accident"



Purtați o protecție a auzului.

Acțiunea zgomotului pot duce la diminuarea auzului.



Purtați o mască de protecție contra prafului.

La prelucrarea lemnului și a altor materiale poate rezulta praf periculos pentru sănătate. Nu se vor prelucra materiale cu conținut de azbest!



Purtați ochelari de protecție.

Scântele rezultate pe timpul lucrului sau talașul, așchiile și praful care iese din aparat pot duce la diminuarea vederi.

RO**⚠ Atenție!**

La utilizarea aparatelor trebuie respectate anumite reguli de siguranță pentru a se preveni accidentele și pagubele. Citiți cu atenție aceste instrucțiuni de folosire. Păstrați-le cu grijă pentru a putea avea întotdeauna la dispoziție informațiile necesare. În cazul în care dați aparatul unei alte persoane, vă rugăm să înmănați și instrucțiunile de folosire. Noi nu preluăm nici o garanție pentru pagube sau vătămări care provin din nerespectarea acestor instrucțiuni și a indicațiilor de siguranță.

1. Indicații de siguranță

Indicațiile de siguranță corespunzătoare le găsiți în broșura anexată.

⚠ AVERTIZARE!**Citiți indicațiile de siguranță și îndrumările.**

Nerespectarea indicațiilor de siguranță și a îndrumărilor poate avea ca urmare electrocutare, incendiu și/sau răni grave.

Păstrați pentru viitor toate indicațiile de siguranță și îndrumările.

2. Descrierea aparatului (Fig. 1)

1. Setarea cuplului de torsiune
2. Garnitură prindere rapidă burghiu
3. Comutator sens de rotație
4. Întrerupător pornire/oprire
5. Acumulator
6. Aparat de încărcare
7. Adaptor de încărcare
8. Tasta opritoare

3. Utilizarea conform scopului

Mașina de găurit și înșurubat cu acumulator se pretează la introducerea și scoaterea șuruburilor, precum și la găurire în lemn, metal și material plastic.

Mașina se va utiliza numai conform scopului pentru care este concepută. Orice altă utilizare nu este în conformitate cu scopul. Pentru pagubele sau vătămările rezultate în acest caz este responsabil utilizatorul/operatorul și nu producătorul.

Vă rugăm să țineți cont de faptul că mașinile noastre nu sunt construite pentru utilizare în domeniile meșteșugărești și industriale. Noi nu preluăm nici o garanție atunci când aparatul este folosit în

întreprinderile meșteșugărești sau industriale ori în scopuri similare.

4. DATE TEHNICE:

Alimentarea cu tensiune a motorului	18 V d.c.
Turația la ralanti:	0-550 min ⁻¹
Treptele momentului de torsiune:	15+1
Rotația la stânga și dreapta:	da
Domeniu de străngere al mandrinei de găurire: max. 10 mm	
Tensiunea de încărcare acumulator:	21 V d.c.
Curent de încărcare acumulator:	0,4 A
Tensiunea de rețea încărcător de acumulator:	230 V ~ 50 Hz
Timpul de încărcare:	max. 3-5 ore
Tipul acumulatorului:	NiCd
Greutatea	1,40 kg

Zgomote și vibrații

Valorile nivelurilor de zgomot și de vibrație au fost calculate conform EN 60745.

Nivelul presiunii sonore L _{pA}	63,2 dB (A)
Nesiguranță K _{pA}	3 dB
Nivelul capacității sonore L _{WA}	74,2 dB (A)
Nesiguranță K _{WA}	3 dB

Purtați protecție antifonică.

Expunerea la zgomot poate cauza deteriorarea sau pierderea auzului.

Valorile totale ale nivelului de vibrații (suma vectorială a trei direcții), calculate conform EN 60745.

Găurirea în metal

Valoare a vibrațiilor emise a_h ≤ 2,5 m/s²
Nesiguranță K = 1,5 m/s²

Înșurubarea fără percuție

Valoare a vibrațiilor emise a_h ≤ 2,5 m/s²
Nesiguranță K = 1,5 m/s²

Informații suplimentare pentru scule electrice**Avertisment!**

Valoarea vibrațiilor emise a fost măsurată conform unui proces de verificare normat și se poate modifica în funcție de modul de utilizare a sculei electrice și în cazuri excepționale poate depăși valoarea indicată.

Valoarea vibrațiilor emise poate fi utilizată pentru comparația cu vibrațiile sculelor electrice ale altor producători.

Valoarea vibrațiilor poate fi utilizată și la o estimare introductivă a afecțiunii aparatului.

Limitați zgomotul și vibrațiile la un nivel minim.

- Utilizați numai aparate în stare ireproșabilă.
- Întrețineți și curățați aparatul cu regularitate.
- Adaptați modul dvs. de lucru aparatului.
- Nu suprasolicitați aparatul.
- Dacă este necesar, lăsați aparatul să fie verificat.
- Decuplați aparatul, atunci când acesta nu este utilizat.
- Purtați mănuși!

Riscuri reziduale

Riscurile reziduale nu pot fi eliminate complet, chiar dacă manipulați această sculă electrică în mod regulat. Următoarele pericole pot apărea, dependente de tipul constructiv și execuția acestei scule electrice:

1. Afecțiuni pulmonare, în cazul în care nu se poartă mască de protecție împotriva prafului adecvată.
2. Afecțiuni auditive, în cazul în care nu se poartă protecție antifonică corespunzătoare.
3. Afecțiuni ale sănătății rezultate din vibrația mâna-brat, în cazul utilizării timp mai îndelungat a aparatului sau a utilizării și întreținerii sale necorespunzătoare.

5. Înainte de punerea în funcțiune

Citiți cu atenție aceste instrucțiuni înainte de punerea în funcțiune a șurubelniței electrice:

1. Încărcați pachetul de acumulatori cu ajutorul încărcătorului livrat.
2. Se vor folosi numai burghiuri ascuțite și bituri de înșurubare în stare bună și potrivite.
3. La găurire și înșurubare în pereți și ziduri, acestea se vor controla în prealabil de existența cablurilor de curent și a conductelor de gaz și apă nevizibile.

6. Operare**6.1 Încărcarea acumulatorului (Fig. 2-3)**

1. Scoateți pachetul de acumulatori din mâner (Fig. 2) apăsând tastele opriitoare.
2. Comparați dacă tensiunea din rețea indicată pe plăcuța indicatoare corespunde cu tensiunea existentă în rețea. Introduceți aparatul de încărcare în priză.
3. Introduceți pachetul de acumulatori în adaptorul de încărcare. Dioda luminiscentă (a) semnalizează încărcarea pachetului de acumulatori. În timpul procesului de încărcare se poate încălzi pachetul de acumulatori, acest lucru este însă normal.

Atenție! În caz de încărcare maximă nu urmează decuplarea automată.

În cazul în care încărcarea pachetului-acumulator nu este posibilă, vă rugăm să controlați:

- dacă există tensiune de rețea la priză,
- dacă există un contact în stare excepțională la contactele de încărcare ale încărcătorului de acumulatori.

În cazul în care încărcarea pachetului-acumulator nu este încă posibilă, vă rugăm să trimiteți:

- încărcătorul de acumulatori
 - și pachetul-acumulator
- la serviciul nostru pentru clienți.

În interesul unei durate îndelungate de utilizare a pachetului de acumulatori trebuie să asigurați încărcarea la timp a pachetului de acumulatori. Acest lucru este necesar în orice caz atunci când constatați că puterea șurubelniței electrice scade.

Nu descărcați niciodată complet pachetul de acumulatori. Acest lucru duce la defectarea pachetului de acumulatori!

6.2 Setarea cuplului de torsiune (Fig. 4/Poz. 1)

Șurubelnița electrică este echipată cu o setare mecanică a cuplului de torsiune.

Momentul de rotație pentru o anumită mărime a șurubului se reglează la inelul de reglare. Momentul de rotație depinde de mai mulți factori:

- de felul și duritatea materialului de prelucrat,
- de felul și lungimea șuruburilor utilizate,
- de solicitările, la care legătura prin șuruburi este supusă.

Atingerea momentului de rotație este semnalizată printr-o dezangrenare cu huruire a cuplului.

RO

Atenție! Inelul de reglare pentru momentul de torsiune se va fixa numai în stare de repaos!

6.3 Găurire (Fig. 4/Poz. 1)

Pentru găurire fixați inelul de reglare pentru momentul de rotație pe ultima treaptă „Burghiu”. Pe treapta de găurire, cuplajul de siguranță cu fricțiune nu funcționează. În cazul găuririi, este disponibil momentul maxim de rotație.

6.4 Schimbătorul direcției de rotație (Fig. 5/Poz. 3)

Cu schimbătorul culisant situat deasupra comutatorului de pornire / oprire puteți regla direcția de rotire a mașinii de înșurubat cu acumulator și puteți să asigurați mașina de înșurubat cu acumulator împotriva conectării involuntare. Puteți alege între rotire la stânga și la dreapta. Pentru a evita o deteriorare a mecanismului, direcția de rotire trebuie comutată numai în stare de repaus. În cazul în care schimbătorul culisant se află pe poziția de mijloc, atunci comutatorul de pornire / oprire este blocat.

6.5 Comutatorul de pornire / oprire (Fig. 5/Poz. 4)

Cu comutatorul de pornire / oprire puteți comanda fără trepte turația. Cu cât apăsați mai mult comutatorul cu atât se mărește turația mașinii de înșurubat cu acumulator.

6.6. Schimbarea sculei (Figura 6)

Atenție! La toate lucrările (de ex. schimbarea sculei, întreținere etc.) efectuate la șurubelnița electrică poziționați comutatorul pentru sensul de rotație (3) pe poziția mediană.

- Rotiți mandrina (2) în afară. Deschiderea mandrinei (a) trebuie să fie suficient de mare pentru a putea prinde scula (burghiu sau cap șurubelniță).
- Selectați scula adecvată. Împingeți scula la maxim în deschiderea mandrinei (a).
- Rotiți mandrina (2) pentru a o închide, și verificați apoi poziția fixă a sculei.

6.7 Înșurubare:

Cel mai bine utilizați șuruburi cu centrare proprie (de exemplu Torx, șuruburi cu filet dublu încrucișat), care garantează un lucru în siguranță. Aveți în vedere ca dispozitivele de înșurubare să coincidă ca formă și mărime cu șuruburile. Realizați reglarea momentului de rotație, așa cum s-a descris în instrucțiuni, corespunzător mărimii șuruburilor.

7. Curățirea, întreținerea și comanda pieselor de schimb

Scoateți ștecherul înaintea începerii lucrărilor de curățire.

7.1 Curățirea

- Păstrați curate dispozitivele de protecție, șlițele de aerisire și carcasa mașinii. Îtergeți aparatul cu o cârpă curată sau suflați praful cu aer sub presiune la o presine mică.
- Noi recomandăm curățirea aparatului imediat după fiecare folosire.
- Curățați aparatul cu o cârpă umedă și puțin săpun lichid. Nu folosiți detergenți sau solvenți; aceștia pot ataca piesele din material plastic ale aparatului. Fiți atenți să nu intre apă în interiorul aparatului.

7.2 Întreținerea

În interiorul aparatului nu se găsesc alte piese care trebuiesc întreținute.

7.3 Comanda pieselor de schimb:

La comanda pieselor de schimb trebuiesc menționate următoarele date;

- Tipul aparatului
 - Numărul articolului aparatului
 - Numărul Ident al aparatului
 - Numărul piesei de schimb necesare
- Prețurile actuale și informații suplimentare găsiți la www.isc-gmbh.info

8. Îndepărtarea și reciclarea

Aparatul se găsește într-un ambalaj pentru a se preveni deteriorările pe timpul transportului. Acest ambalaj este o resursă și deci refolosibil și poate fi supus unui ciclu de reciclare.

Aparatul și auxiliarii acestuia sunt fabricați din materiale diferite cum ar fi de exemplu metal și material plastic. Piesele defecte se vor preda la un centru de colectare pentru deșeuri speciale. Interesați-vă în acest sens în magazinele de specialitate sau la administrația locală!



„Предупреждение – С цел намаляване риска от нараняване прочетете упътването за употреба“



Носете предпазни средства за слуха.
Въздействието на шума може да доведе до загуба на слуха.



Носете предпазна маска срещу прах.
При обработката на дърво и други материали може да се отдели увреждащ здравето прах. Не бива да се обработват съдържащи азбест материали!



Носете защитни очила.
Отделките се по време на работа искри или излизачите от уреда трески, стърготини и прах могат да причинят загуба на зрението.

BG**⚠ Внимание!**

При използване на уредите трябва да се спазват някои предпазни мерки за безопасност, за да се предотвратят наранявания и щети. Затова прочетете внимателно това упътване за употреба. Съхранявайте го добре, за да разполагате с информацията по всяко време. В случай, че трябва да предадете уреда на други лица, моля, предайте и това упътване за употреба. Ние не поемаме отговорност за злополуки или щети, които възникват поради не съблюдаване на това упътване и на указанията за безопасност.

1. Инструкции за безопасност

Съответните инструкции за безопасност ще намерите в приложената брошура.

⚠ ПРЕДУПРЕЖДЕНИЕ!

Прочетете всички указания за безопасност и инструкции.

Пропуските при спазването на указанията за безопасност и инструкциите могат да имат като последица електрически удар, пожар и/или тежки наранявания.

Съхранете за в бъдеще всички указания за безопасност и инструкции.

2. Описание на уреда (фиг. 1)

1. Регулатор на въртящия момент
2. Бързозатягащ патронник за свредло
3. Превключвател за посоката на въртене
4. Включвател / изключвател
5. Акумулатор
6. Зарядно устройство
7. Заряден адаптор
8. Бутон за блокировка

3. Употреба по предназначение

Акумулаторният винтоверт е подходящ за завинтване и отвинтване на винтове, както и за пробиване в дърво, метал и пластмаса.

Машината трябва да се използва само по предназначението ѝ. Всяка по-нататъшна извън това употреба не е по предназначение. За предизвикани от това щети или наранявания от всякакъв вид отговорност носи потребителят/обслужващото лице, а не

производителят.

Моля, имайте предвид, че нашите уреди съгласно предназначението си не са произведени за промишлена, занаятчийска или индустриална употреба. Ние не поемаме отговорност, ако уредът се използва в промишлени, занаятчийски или индустриални предприятия, както и при равностойни дейности.

4. Технически данни

Захранващо напрежение двигател	18 V d.c.
Обороти на празен ход:	0-550 об/мин
Степени на въртящ момент:	15+1
Посока по и обратно на часовника	да
Ширина на отвора на патронника	max. 10 mm
Напрежение на зареждане на акумулатора:	21 V d.c.
Заряден ток на акумулатора:	0,4 A
Напрежение на мрежата за зарядно устройство:	230 V ~ 50 Hz
Време за зареждане:	макс. 3-5 ч.
Акумулатор тип:	Никелкадмиев
Тегло	1,40 кг

Шум и вибрация

Стойностите за шум и вибрация са получени съгласно EN 60745.

Ниво на звуково налягане L_{pA}	63,2 dB (A)
Колебание K_{pA}	3 dB
Ниво на звукова мощност L_{WA}	74,2 dB (A)
Колебание K_{WA}	3 dB

Носете защита за слуха.

Влиянието на шума може да причини загуба на слуха.

Общите стойности на трептения (векторна сума на трите посоки) получени съгласно EN 60745.

Пробиване в метал

Стойност на емисия на трептения $a_h \leq 2,5 \text{ m/s}^2$

Колебание $K = 1,5 \text{ m/s}^2$

Завинтване без удар

Стойност на емисия на трептения $a_h \leq 2,5 \text{ m/s}^2$
 Колебание $K = 1,5 \text{ m/s}^2$

Допълнителна информация за електрически инструменти**Внимание!**

Посочената стойност на излъчвани вибрации е измерена по нормиран контролен метод и в зависимост от начина, по който се използва електрическият инструмент, може да се променя, а в изключителни случаи може да превишава посочената стойност.

Посочената стойност на излъчвани вибрации може да се използва за сравнение на един електрически инструмент с друг.

Посочената стойност на излъчвани вибрации може да все използва също за начална оценка на отрицателно влияние.

Ограничете образуването на шум и вибрацията до минимум!

- Използвайте само безупречно функциониращи уреди.
- Поддържайте и почиствайте уреда редовно.
- Пригответе начина си на работа спрямо уреда.
- Не претоварвайте уреда.
- Носете уреда при необходимост за проверка.
- Изключвайте уреда, ако не се използва.
- Носете ръкавици.

Остатъчни рискове

Дори ако обслужвате този електрически инструмент съгласно предписанията, винаги съществуват остатъчни рискове. Могат да възникнат следните опасности във връзка с конструкцията и изпълнението на този електрически инструмент:

1. Увреждане на белите дробове, ако не се носи подходяща защитна маска против прах.
2. Увреждане на слуха, ако не се носи подходяща слухова защита.
3. Увреждания на здравето, резултиращи от вибрациите върху ръката, ако уредът се използва продължително време и не се води и поддържа както трябва.

5. Преди пускане в експлоатация

Преди пускане в експлоатация на Вашия акумулаторен гайковерт задължително прочетете тези указания:

1. Заредете комплекта батерии само с доставеното зарядно устройство.
2. Използвайте само остри свредели както и изправни и подходящи приставки.
3. При пробиване и завинтване в вътрешни външни стени проверете за скрити електрически проводници, газо- и водопроводи.

6. Обслужване**6.1 Зареждане на акумулатор (Изобр. 2 - 3)**

1. Извадете акумулатора от дръжката (фиг. 2), при това натиснете бутоните за блокировка.
 2. Сравнете, дали посоченото върху табелката мрежово линейно напрежение съвпада с наличното мрежово линейно напрежение. Поставете зарядното устройство в контакта.
 3. Пъхнете комплекта батерии в зарядния адаптор. Светещият диод (а) сигнализира, че комплектът батерии се зарежда. По време на процеса на зареждане комплектът батерии може да се нагрее малко, но това е нормално.
- Внимание! При пълно зареждане не следва автоматично изключване.**

Ако зареждането на акумулаторния блок не е възможно, проверете моля,

- дали в контакта има напрежение
- дали съществува безупречен контакт на контактите на зарядното устройство

Ако зареждането на акумулатора отново не се осъществява, молим Ви, да изпратите в нашата сервисна служба

- J зарядното устройство
- J и акумулаторния блок.

В интерес на дългия живот на комплекта батерии би трябвало да се погрижете за своевременното зареждане на комплекта батерии. Това във всеки случай е необходимо, когато установите, че мощността на акумулаторния винтоверт намалява.

Не изпускайте комплекта батерии никога напълно. Това води до дефект на комплекта батерии!

6.2 Регулатор на въртящия момент (фиг. 4/поз. 1)

Акумулаторният гайковерт е снабден с механичен регулатор на въртящия момент.

Въртящият момент за дадена големина на винта се настройва от регулиращия пръстен.

Въртящият момент зависи от няколко фактора:

- от вида и твърдостта на обработвания материал
- от вида и дължината на използваните винтове
- от изискванията, поставени към резбовото съединение.

Достигането на въртящия момент се сигнализира от изтракващото изключване на съединителя.

Внимание! Регулиращият пръстен за въртящия момент се настройва само в изключено състояние.

6.3 Пробиване (фиг. 4/поз. 1)

За пробиване поставете настройката за въртящия момент на последната степен гсвердлог. На степен пробиване съединителят с тресчотка не функционира. При пробиване се използва максималният въртящ момент.

6.4 Превключвател за посоката на въртене (фиг. 5/поз. 3)

С плъзгащия превключвател над прекъсвача за включване и изключване можете да смените посоката на въртене на дрелката и да я осигурите против нежелано включване. Можете да избирате посока по и обратно на часовниковата стрелка. За да се избегне повреждане на предавателния механизъм, посоката на въртене може да се превключва само в положение на покой. Ако плъзгащия превключвател се намира в средно положение, прекъсвачът за включване и изключване е блокиран.

6.5 Прекъсвач за включване и изключване (фиг. 5/поз. 4)

С този ключ можете да управлявате оборотите безстепенно. Колкото повече натискате ключа, толкова по-висока става честотата на въртене на дрелката.

6.6 Смяна на инструмент (карт. 6)

Внимание! При всякакви работи (напр. смяна на инструмент; поддръжка; и др.) поставете превключвателя за посоката на въртене (3) на акумулаторния гайковерт в средно положение.

- Развийте патронника за свредло (2). Отворът

на патронника за свредло (а) трябва да е достатъчно голям, за да поеме инструмента (свредло респ. гайкозавинтвача).

- Изберете подходящия инструмент. Пъхнете инструмента колкото е възможно навътре в отвора на патронника за свредло (а).
- Завийте здраво патронника за свредло (2) и след това проверете дали инструмента е закрепен здраво.

6.7 Завинтване

Най-добре е да използвате винтове със самоцентриране (напр. торкс, кръстат гнездо), което гарантира сигурна работа. Обърнете внимание на това, използваният бит и винтът да съпадат по големина и размер. Извършете настройката на въртящия момент, както е описано в ръководството, съобразно големината на винта.

7. Почистване, поддръжка и поръчване на резервни части

Преди всяко почистване изваждайте щепсела.

7.1 Почистване

- Поддържайте защитните механизми, отворите за въздух и двигателната кутия възможно най-чисти от прах и замърсяване. Почиствайте уреда с чиста кърпа или го продухайте със състен въздух под ниско налягане.
- Препоръчваме Ви да почиствате уреда непосредствено след всяка употреба.
- Почиствайте уреда редовно с влажна кърпа и малко мек сапун. Не използвайте детергенти или разтворители; те биха увредили пластмасовите части на уреда. Внимавайте да не попадне вода вътре в уреда.

7.2 Поддръжка

- Във вътрешността на уреда няма други части, изискващи поддръжка.

7.3 Поръчка на резервни части:

При поръчка на резервни части трябва да се посочат следните данни;

- Вид на уреда
 - Артикулен номер на уреда
 - Идентификационен номер на уреда
 - Номер на необходимата резервна част
- Актуални цени и информация ще намерите на www.isc-gmbh.info



8. Екологосъобразно отстраняване и рециклиране

Уредът е в опаковка, за да се предотвратят щети при транспортирането. Тази опаковка представлява суровина и затова може да се използва повторно или да се върне към цикъла на обработка на суровините. Уредът и неговите части са съставени от различни материали, като например метал и пластмаси. Изхвърлете дефектните строителни части при особено опасните отпадъци. Осведомете се в специализирания магазин или в общинската администрация!

GR



„Προειδοποίηση – Για τη μείωση του κινδύνου τραυματισμού διαβάστε την Οδηγία χρήσης“



Να φοράτε ωτοπροστασία.

Η επίδραση θορύβου μπορεί να προκαλέσει την απώλεια της ακοής.



Να φοράτε προστασία κατά της σκόνης.

Κατά την επεξεργασία ξύλου και άλλων υλικών μπορεί να σχηματισθεί σκόνη που βλάπτει την υγεία σας. Δεν επιτρέπεται η επεξεργασία υλικών που περιέχουν αμίαντο!



Να φοράτε προστατευτικά γυαλιά.

Κατά τη διάρκεια της εργασίας δημιουργούνται σπινθήρες ή πετιούνται μικρά τεμάχια από τη συσκευή, ροκανίδια και σκόνες. Συνέπεια μπορεί να είναι η απώλεια της όρασής σας.



⚠ Προσοχή!

Κατά τη χρήση των συσκευών πρέπει να λαμβάνονται ορισμένα μέτρα ασφαλείας προς αποφυγή τραυματισμών και ζημιών. Για το λόγο αυτό παρακαλούμε να διαβάσετε προσεκτικά αυτή την Οδηγία χρήσης. Φυλάξτε την καλά για να έχετε τις πληροφορίες στη διάθεσή σας ανά πάσα στιγμή. Εάν δώσατε τη συσκευή σε άλλα άτομα, παρακαλούμε να τους παραδώσετε και αυτή την Οδηγία χρήσης. Δεν αναλαμβάνουμε καμία ευθύνη για ατυχήματα που οφείλονται στη μη τήρηση αυτής της Οδηγίας και των υποδείξεων ασφαλείας.

1. Υποδείξεις ασφαλείας

Στο συνημμένο φυλλάδιο θα βρείτε τις σχετικές υποδείξεις ασφαλείας.

⚠ ΠΡΟΣΟΧΗ!

Διαβάστε όλες τις Υποδείξεις ασφαλείας και τις Οδηγίες.
Εάν δεν ακολουθήσετε τις Υποδείξεις ασφαλείας και τις Οδηγίες δεν αποκλείονται ηλεκτροπληξία, πυρκαγιά και/ή σοβαροί τραυματισμοί.
Φυλάξτε προσεκτικά όλες τις Υποδείξεις ασφαλείας και τις Οδηγίες για το μέλλον.

2. Περιγραφή της συσκευής (εικ. 1)

1. Ρύθμιση ροπής στρέψης
2. Υποδοχή ταχείας σούφιξης
3. Διακόπτης αλλαγής κατεύθυνσης
4. Διακόπτης ενεργοποίησης/απενεργοποίησης
5. Συσσωρευτής
6. Φορτιστής
7. Προσαρμογέας φόρτισης
8. Πλήκτρο κουμπώματος

3. Σωστή χρήση

Ο βιδωτής-τριπάνι με συσσωρευτή προορίζεται για βίδωμα και ξεβίδωμαβιδών και για τρύπες σε ξύλο, μέταλλο και πλαστικό.

Η μηχανή επιτρέπεται να χρησιμοποιηθεί μόνο για τον σκοπό για τον οποίο προορίζεται. Κάθε πέραν τούτου χρήση δεν ανταποκρίνεται στο σκοπό για τον οποίο προορίζεται. Για βλάβες που οφείλονται σε παρόμοια χρήση ή για τραυματισμούς παντός είδους ευθύνεται ο χρήστης/χειριστής και όχι ο κατασκευαστής.

Παρακαλούμε να προσέξετε πως οι συσκευές μας δεν προορίζονται και δεν έχουν κατασκευαστεί για επαγγελματική, βιοτεχνική ή βιομηχανική χρήση. Δεν αναλαμβάνουμε εγγύηση σε περίπτωση κατά την οποία η συσκευή χρησιμοποιήθηκε σε συννεργεία, βιοτεχνίες ή στη βιομηχανία ή σε εργασίες παρόμοιες με αυτές.

4. Τεχνικά στοιχεία

Κινητήρας προμήθειας ρεύματος:	18 V d.c.
Αριθμός στροφών ραλεντί:	0-550 min ⁻¹
Βαθμίδες ροπής στρέψης:	15+1
Κίνηση δεξιά-αριστερά:	ναι
Πλάτος έκτασης υποδοχής τρυπανιού: max.	10 mm
Τάση φόρτισης συσσωρευτού:	21 V d.c.
Ρεύμα φόρτισης συσσωρευτού	0,4 A
Τάση συσκευής φόρτισης	230 V ~ 50 Hz
Διάρκεια φόρτισης:	το ανώτερο σε περ. 3-5 ώρες.
Συσσωρευτής:	NiCd
Βάρος	1,40 kg

Θόρυβος και δονήσεις

Οι τιμές θορύβων και δονήσεων διαπιστώθηκαν σύμφωνα με το πρότυπο EN 60745.

Στάθμη ηχητικής πίεσης L _{PA}	63,2 dB(A)
Αβεβαιότητα K _{PA}	3 dB
Στάθμη ηχητικής ισχύος L _{WA}	74,2 dB(A)
Αβεβαιότητα K _{WA}	3 dB

Να χρησιμοποιείτε ηχοπροστασία.

Η επίδραση θορύβου μπορεί να έχει σαν συνέπεια την απώλεια της ακοής.

Συνολικές τιμές ταλαντώσεων (σύνολο διανυσμάτων τριών κατευθύνσεων) σύμφωνα με το πρότυπο EN 60745.

Τριπάνι σε μέταλλο

Συντελεστής εκπομπής ταλαντώσεων a_h ≤ 2,5 m/s²
Αβεβαιότητα K = 1,5 m/s²

Βίδωμα χωρίς κρούση

Συντελεστής εκπομπής ταλαντώσεων a_h ≤ 2,5 m/s²
Αβεβαιότητα K = 1,5 m/s²

GR

Πρόσθετες πληροφορίες για ηλεκτρικά εργαλεία**Προσοχή!**

Η αναφερόμενη τιμή μετάδοσης δόνησης μετρήθηκε βάσει τυποποιημένης μεθόδου ελέγχου και μπορεί να μεταβληθεί ή και σε εξαιρετικές περιπτώσεις να κυμαίνεται άνω της αναφερόμενης τιμής, ανάλογα από τον τρόπο χρήσης του ηλεκτρικού εργαλείου.

Η αναφερόμενη μετάδοση δονήσεων μπορεί να χρησιμοποιηθεί και για σύγκριση με άλλο ηλεκτρικό εργαλείο.

Η αναφερόμενη τιμή μετάδοσης δόνησης μπορεί επίσης να χρησιμοποιηθεί και για αρχική εκτίμηση της έκθεσης.

Περιορίστε την δημιουργία θορύβου και τις δονήσεις στο ελάχιστο!

- Να χρησιμοποιείτε μόνο συσκευές σε άψογη κατάσταση.
- Να συντηρείτε και να καθαρίζετε τακτικά τη συσκευή.
- Να προσαρμόζετε στη συσκευή τον τρόπο εργασίας σας.
- Προσέξτε να μην υπερφορτώνετε τη συσκευή.
- Αφήστε τη συσκευή νδεχομένως να ελεγχθεί από ειδικό τεχνίτη.
- Να απενεργοποιείτε τη συσκευή όταν δεν την χρησιμοποιείτε.
- Να φοράτε γάντια.

Υπολειπόμενοι κίνδυνοι

Ακόμη και σε περίπτωση σωστής και κανονικής χρήσης αυτού του ηλεκτρικού εργαλείου, υφίστανται πάντα ορισμένοι υπολειπόμενοι κίνδυνοι. Οι ακόλουθοι κίνδυνοι μπορούν να παρουσιαστούν ανάλογα με το είδος κατασκευής και το μεντέλο αυτού του ηλεκτρικού εργαλείου:

1. Βλάβες πνευμόνων, εάν δεν χρησιμοποιηθούν κατάλληλες μάσκες προστασίας από σκόνη.
2. Βλάβες της ακοής, εάν δεν χρησιμοποιηθεί κατάλληλη ηχοπροστασία.
3. Βλάβες της υγείας που προκαλούνται από δονήσεις χεριού-βραχίονα, εάν η συσκευή χρησιμοποιηθεί για μεγαλύτερο χρονικό διάστημα ή δεν τηρείται και δεν συντηρείται σωστά.

5. Πριν τη θέση σε λειτουργία

Πριν τη θέση σε λειτουργία του κατασβιδιού μπαταρίας σας να διαβάσετε οπωσδήποτε αυτές τις υποδείξεις:

1. Να φορτίζετε τη μονάδα του συσσωρευτή με το συμπαραδιδόμενο φορτιστή.
2. Να χρησιμοποιείτε μόνο ακονισμένα τρυπάνια και κατάλληλους βιδωτές σε άριστη κατάσταση.
3. Όταν τρυπάτε και βιδώνετε σε τοίχους να τους ελέγχετε για ενδεχόμενους εντοιχισμένους αγωγούς ρεύματος, αερίου και νερού.

6. Χειρισμός**6.1 Φόρτιση του συσσωρευτή (εικ. 2-3)**

1. Αφαιρέστε τη μονάδα του συσσωρευτή από τη χειρολαβή (εικ. 2) πιέζοντας τα πλήκτρα.
2. Συγκρίνετε εάν η τάση δικτύου που αναφέρεται στην πινακίδα συμφωνεί με την υπάρχουσα τάση. Συνδέστε το φορτιστή με την πρίζα.
3. Βάλτε το πακέτο του συσσωρευτή στον προσαρμογέα φόρτισης. Η φωτοδίοδος (a) δείχνει πως ο συσσωρευτής φορτίζεται. Κατά τη διάρκεια της φόρτισης μπορεί να θερμανθεί λίγο ο συσσωρευτής, πράγμα φυσιολογικό.

Προσοχή! Κατά την περάτωση της φόρτισης δεν γίνεται αυτόματη απενεργοποίηση.

Αν η φόρτιση δεν πραγματοποιείται εξετάστε:

- αν η πρίζα έχει ρεύμα
- αν οι συνδέσεις στην συσκευή φόρτισης είναι εν τάξει.

Αν παρόλα αυτά η φόρτιση δεν γίνεται, τότε σας παρακαλούμε να στείλετε στον υπηρέσια μας σέρβις:

- την συσκευή φόρτισης και
- τον συσσωρευτή κομπλέ.

Για μεγάλη διάρκεια ζωής της μονάδας του συσσωρευτή, φροντίστε για την έγκαιρη επαναφόρτιση της μονάδας του συσσωρευτή. Αυτό είναι οπωσδήποτε απαραίτητο εάν διαπιστώσετε πως μειώνεται η α΄πόδοση του κατασβιδιού μπαταρίας.

Ποτέ μην εκφορτίζετε πλήρως τη μονάδα του συσσωρευτή. Αυτό θα είχε σαν συνέπεια μία βλάβη της μονάδας του συσσωρευτή!

6.2 Ρύθμιση ροπής στρέψης (εικ. 4/αρ. 1)

Το κατασβίδι είναι εξοπλισμένο με αυτόματο σύστημα ρύθμισης της ροπής στρέψης.

Η ροπή για μια ορισμένη βίδα ρυθμίζεται στο δακτύλιο ρύθμισης και εξαρτάται από πολλούς παράγοντες:

- είδος και σκληρότητα του υλικού εργασίας
- είδος και μήκος των βιδών
- απαιτήσεις που έχετε στην σύνδεση από βίδες.

Όταν πετύχετε στην ρύθμιση ακούτε χαρακτηριστικά τον συμπλέκτη.

Προσοχή! Ρύθμιση δακτυλίου για τη ροπή στρέψης μόνο σε ακινητοποίηση.

6.3 Τρυπάνι (εικ. 4/αρ. 1)

Για εργασία τρυπανιού ρυθμίστε τον δακτύλιο στην τελευταία κλιμάκωση "Bohrer" βγάζοντας έτσι τον συμπλέκτη εκτός λειτουργίας και διαθέτοντας την ανώτατη δυνατή ροπή.

6.4 Διακόπτης περιστροφής δεξιά-αριστερά (εικ. 5/αρ. 3)

Με τον ωστικό διακόπτη πάνω από τον διακόπτη λειτουργίας μπορείτε να ρυθμίσετε την ροπή περιστροφής του βιδολόγου και να τον ασφαλίσετε από αθέλητο ξεκίνημα. Μπορείτε να επιλέξετε την περιστροφή δεξιά ή την περιστροφή αριστερά. Για να αποφυγείτε ζημιά στο διαφορικό αλλάζετε την διεύθυνση στροφής μόνο όταν η συσκευή είναι σε ηρεμία. Αν ο ωστικός διακόπτης βρίσκεται στην μέση θέση, τότε ο διακόπτης λειτουργίας είναι μπλοκαρισμένος.

6.5 Διακόπτης λειτουργίας (εικ. 5/αρ. 4)

Με τον διακόπτη λειτουργίας μπορείτε να ρυθμίσετε ακριβώς τον αριθμό στροφών. Όσο πιο πολύ πιέζετε τον διακόπτη λειτουργίας τόσο υψηλότερος γίνεται ο αριθμός στροφών.

6.6 Αλλαγή εργαλείων (εικ. 6)

Προσοχή! Σε όλες τις εργασίες (π.χ. αλλαγή εργαλείων, συντήρηση κλπ.) που εκτελείτε στο κατασβίδι με μπαταρία να βάζετε το διακόπτη αλλαγής κατεύθυνσης (3) στη μεσαία θέση.

- Ανοίξτε την υποδοχή (2). Το άνοιγμα της υποδοχής (a) πρέπει να είναι αρκετά μεγάλο για να υποδεχθεί το εργαλείο (τρυπάνι ή μπιτ κατασβιδιού).
- Επιλέξτε το κατάλληλο εργαλείο. Σπρώξτε το εργαλείο όσο πιο βαθιά γίνεται στο άνοιγμα της υποδοχής (a).
- Στρίψτε την υποδοχή (2) για να κλείσει καλά και ελέγξτε την καλή στερέωση του εργαλείου.

6.7 Βίδες

Προτιμάτε βίδες με κεντρισμό δικό τους, λ.χ. με χιαστή σχισμή κτο, που σας εξασφαλίζουν ασφαλή εργασία. Προσέχετε να ταιριάζουν η βίδα και η κοπή βιδολόγου που χρησιμοποιείτε. Επιλέξτε ανάλογα με την βίδα την ροπή περιστροφής που περιγράφεται στις οδηγίες λειτουργίας.

7. Καθαρισμός, συντήρησης, παραγγελία ανταλλακτικών

Πριν από όλες τις εργασίες καθαρισμού να βγάζετε το φιν από τη πρίζα.

7.1 Καθαρισμός

- Να τηρείτε τα συστήματα ασφαλείας, τις σχισμές αερισμού και το περιβλήμα του κινητήρα όσο πιο καθαρά από σκόνη γίνεται. Σκουπίστε τη συσκευή με καθαρό πανί ή φυσήξτε τη με πεπιεσμένο αέρα σε χαμηλή πίεση.
- Σας συνιστούμε να καθαρίζετε τη συσκευή μετά από κάθε χρήση.
- Να καθαρίζετε τη συσκευή μακτικά με ένα υγρό πανί και λίγο μαλακό σαπούνι. Μη χρησιμοποιείτε καθαριστικά ή διαλύτες, διότι έτσι δεν αποκλείεται η διάβρωση της συσκευής. Να προσέχετε να μην εισέλθει νερό στο εσωτερικό της συσκευής.

7.2 Συντήρηση

Στο εσωτερικό της συσκευής δεν βρίσκονται άλλα εξαρτήματα για τα οποία απαιτείται συντήρηση.

7.3 Παραγγελία ανταλλακτικών

Όταν παραγγέλλετε ανταλλακτικά να μη ξεχάσετε να αναφέρετε τα εξής στοιχεία:

- Τύπος συσκευής
 - Αριθμός είδους της συσκευής
 - Χαρακτηριστικός αριθμός (Ident Nr.) της συσκευής
 - Αριθμός του ανταλλακτικού
- Για ισχύουσες τιμές και πληροφορίες
www.isc-gmbh.info



8. Διάθεση στα απορρίμματα και ανακύκλωση

Προς αποφυγή ζημιών κατά τη μεταφορά η συσκευή βρίσκεται σε μία συσκευασία. Η συσκευασία αυτή είναι πρώτη ύλη, μπορεί δηλαδή να επαναμεταχειριστεί ή να ανακυκλωθεί. Ο συμπεστής και τα εξαρτήματά του αποτελούνται από διαφορετικά υλικά, όπως π.χ. από μέταλλα και πλαστικά. Παρακαλούμε να διαθέσετε τα ελαττωματικά εξαρτήματα στα ειδικά και προβληματικά απορρίμματα. Εάν έχετε απορίες, ρωτήστε στο ειδικό σας κατάστημα ή στη διοίκηση του Δήμου σας.



„İkaz – yaralanma riskini azaltmak için Kullanma Talimatını okuyunuz“



Kulaklık takın.

Çalışma esnasında oluşan gürültü işitme kaybına yol açabilir.



Toz maskesi takın.

Ahşap ve diğer malzemeler üzerinde çalışıldığında sağlığa zarar veren tozlar oluşabilir. Asbest içeren malzemelerin işlenmesi yasaktır!



İş gözlüğü kullanın.

Çalışma esnasında oluşan kıvılcım veya aletten dışarı fırlayan kıymık, talaş ve tozlar gözlere zarar verebilir.

TR**⚠ Dikkat!**

Yaralanmaları ve maddi hasarları önlemek için aletler ile çalışırken bazı iş güvenliği talimatlarına riayet edilecektir. Bu nedenle Kullanma Talimatını dikkatlice okuyunuz. İçerdiği bilgilere her zaman erişebilmek için Kullanma Talimatını iyi bir yerde saklayınız. Aleti başka kişilere ödünç verdiğinizde bu Kullanma Talimatını da alet ile birlikte verin. Kullanma Talimatında açıklanan bilgiler ve güvenlik uyarılarına riayet edilmemesinden kaynaklanan iş kazaları veya maddi hasarlardan herhangi bir sorumluluk üstlenmeyiz.

1. Güvenlik Uyarıları

İlgili güvenlik uyarıları ekteki kullanma kitapçığında açıklanmıştır.

⚠ UYARI!

Tüm güvenlik bilgileri ve talimatları okuyunuz. Güvenlik bilgileri ve talimatlarda belirtilen direktiflere aykırı hareket edilmesi sonucunda elektrik çarpması, yangın ve/veya ağır yaralanmalar meydana gelebilir. **Gelecekte kullanmak üzere tüm güvenlik bilgileri ve talimatları saklayın.**

2. Cihaz açıklaması ve sevkiyatın içeriği (Şekil 1)

1. Tork ayarlaması
2. Hızlı mandren
3. Dönme yönü şalteri
4. Açık/Kapalı şalteri
5. Akü
6. Şarj cihazı
7. Şarj adaptörü
8. Sabitleme butonu

3. Kullanım amacına uygun kullanım

Şarjlı matkap ve vidalayıcı, civataların takılması ve sökülmesi ile ahşap, metal ve plastik malzemeler içine delik delmek için uygundur.

Makine yalnızca kullanım amacına göre kullanılacaktır. Kullanım amacının dışındaki tüm kullanımlar makinenin kullanılması için uygun değildir. Bu tür kullanım amacı dışındaki kullanımlardan kaynaklanan hasar ve yaralanmalarda, yalnızca kullanıcı/işletici sorumlu olup üretici firma sorumlu tutulamaz.

Lütfen cihazlarımızın ticari, zanaatkarlar veya endüstriyel kullanım için uygun olmadığını ve bu kullanımlar için tasarlanmadığını dikkate alın. Aletin ticari, zanaatkarlar veya endüstriyel veya benzer kullanımlarda kullanılmasından kaynaklanan hasarlar garanti kapsamına dahil değildir.

4. TEKNİK ÖZELLİKLER

Motor gerilim beslemesi:	18 V d.c.
Rölanti devri:	0-550 dev/dak
Tork kademeleri:	15+1
Sola ve sağa dönme	evet
Matkap aynası çap bölümü	max. 10 mm
Pil şarj gerilimi	21 V d.c.
Pil şarj akımı	0,4 A
Şarj cihazı gerilimi	230 V ~ 50 Hz
Şarj süresi:	max. 3-5 Saat
Akü tipi:	NiCd
Ağırlık	1,40 kg

Ses ve titreşim

Ses ve titreşim değerleri EN 60745 normuna göre ölçülmüştür.

Ses basınç seviyesi L_{pA}	63,2 dB(A)
Sapma K_{pA}	3 dB
Ses güç seviyesi L_{WA}	74,2 dB(A)
Sapma K_{WA}	3 dB

Kulaklık takın.

Gürültü işitme kaybına sebep olabilir.

Toplam titreşim değerleri (üç yönün vektör toplamı) EN 60745 normuna göre ölçülmüştür.

Metal içine normal delme

Titreşim emisyon değeri $a_h \leq 2,5 \text{ m/s}^2$

Sapma $K = 1,5 \text{ m/s}^2$

Darbesiz vidalama

Titreşim emisyon değeri $a_h \leq 2,5 \text{ m/s}^2$

Sapma $K = 1,5 \text{ m/s}^2$

Elektrikli aletler için ek bilgiler**İkaz!**

Açıklanan titreşim emisyon değeri standart test metoduna göre ölçülmüş olup bu değer, elektrikli aletin kullanım türü ve şekline bağlı olarak değişebilir ve istisnai durumlarda açıklanmış olan bu değerinde olabilir.

Açıklanan titreşim emisyon değeri elektrikli aletin diğer elektrikli aletler ile kıyaslanmasında kullanılabilir.

Açıklanan titreşim emisyon değeri, aletin işletilmesinde etrafa verilecek rahatsızlığın ve etkinin tahmin edilmesinde de kullanılabilir.

Makineden kaynaklanan gürültü ve titreşim oluşmasını aşırmaya indirin!

- Sadece hasarlı ve arızalı olmayan aletler kullanın.
- Aletlerin düzenli olarak bakımını yapın ve temizleyin.
- Çalışma tarzınızı alete göre ayarlayın.
- Aletlerinize aşırı yüklenmeyin.
- Gerekliğinde arızalı aletin kontrol edilmesini sağlayın.
- Aleti kullanmadığınızda kapatın.
- İş eldiveni takın.

Kalan riskler

Bu elektrikli aleti, kullanma talimatına uygun şekilde kullanırsanız dahi yine de bazı riskler mevcut kalır. Bu elektrikli aletin yapı türü ve modeli itibarı ile aşağıda açıklanan tehlikeler meydana gelebilir:

1. Uygun bir toz maskesi takılmadığında akciğer hasarlarının oluşması.
2. Uygun bir kulaklık takılmadığında işitme hasarlarının oluşması.
3. Elektrikli alet uzun süre kullanıldığında veya talimatlara göre kullanılmadığında veya bakımı düzgün şekilde yapılmadığında el-kol titreşiminden kaynaklanan sağlık hasarlarının oluşması.

5. Çalıştırmadan önce

Akülü vidalama makinesini çalıştırmadan önce mutlaka aşağıda açıklanan uyarıları okuyunuz:

1. Aküyü sadece sevk edilmiş olan şarj cihazı şarj ile edin.
2. Yalnızca keskin matkap ucu ve uygun tornavida uçlarını kullanın.
3. Duvarlara delik delerken ve civata sıkarken, duvar içindeki elektrik, gaz ve su borularını kontrol edin.

6. Kullanma**6.1 Akünün şarj edilmesi (Şekil 2-3)**

1. Aküyü, bağlı olduğu el sapından sabitleme butonlarını bastırarak sökün (Şekil 2).
 2. Şarj cihazının tip levhası üzerinde belirtilen gerilim değerinin, mevcut elektrik şebekesi gerilim değeri ile aynı olup olmadığını kontrol edin. Şarj cihazını prize takın.
 3. Aküyü şarj adaptörüne takın. Akünün şarj edildiği ışıklı diyodun (a) yanması ile belirtilir. Şarj işlemi esnasında akü biraz ısınabilir, bu normaldir.
- Dikkat! Akü tam şarj olduğunda şarj cihazı otomatik olarak kapatılmaz.**

Pilin şarj edilmesi mümkün değilse aşağıdaki noktaları kontrol edin:

- Prizde elektrik olup olmadığı
- Şarj cihazındaki kontakların pile tam temas edip etmediği

Pilin şarj edilmesi bu kontrollerden sonra da mümkün değilse,

- şarj cihazı
- ve pili

lütfen müşteri hizmetleri bölümümüze gönderin.

Akünün uzun ömürlü olmasını sağlamak için aküyü zamanında şarj edin. Bu özellikle, akülü matkabın gücünün azalmasını fark ettiğinizde yapılacaktır.

Akülerin tamamen boşalmasını önleyin. Bu durum akünün anızalanmasına yol açacaktır!

6.2 Tork ayarı (Şekil 4/Poz. 1)

Akülü vidalama makinesi mekanik tork ayarlama düzeni ile donatılmıştır.

Belirli bir civata için gerekli olan tork ayarı ayar bileziği ile ayarlanır. Tork ayarı birçok faktörlere bağlıdır:

- İşlenecek malzeme türü ve sertlik derecesi
- Kullanılan civataların türü ve uzunluğu
- Civata bağlantılarında aranan özellikler

Ayarlanmış olan tork değerine erişilme, kavramanın kayması ile belirtilir.

Dikkat! Tork ayar halkası sadece şarjlı tornavida dururken ayarlanacaktır.

TR

6.3 Delme (Şekil 4/Poz. 1)

Delme işlemini gerçekleştirmek için tork ayar bileziğini en son kademeye „Delme“ ayarlayın. Delme kademesinde kayma fonksiyonlu kavrama, devre dışı bırakılmıştır. Delme işleminde maksimal tork değeri etkilidir.

6.4 Dönme yönü şalteri (Şekil 5/Poz. 3)

Açık/Kapalı şalterinin üzerindeki itmeli şalter ile, şarjlı matkabın/tornavidanın dönme yönünü ayarlayabilir ve şarjlı matkabi/tornavidayı istenmeden çalıştırmaya karşı emniyet altına alabilirsiniz. Sol ve sağ dönme yönünü ayarlamak mümkündür. Dışlı kutusuna zarar vermesini önlemek için dönme yönü ayarı, yalnızca alet dururken yapılacaktır. İtmeli şalter orta pozisyonda olduğunda Açık/Kapalı şalteri bloke olmuştur.

6.5 Açık/Kapalı şalteri (Şekil 5/Poz. 4)

Açık/Kapalı şalteri ile devir değerini kademesizce ayarlayabilirsiniz. Şalteri ne kadar ileri bastırırsanız devir değeri o kadar yükselir.

6.6 Takım değiştirme (Şekil 6)

Dikkat! Akülü vidalama makinesi üzerinde yapacağınız tüm çalışmalarda (örneğin takım değiştirme; Bakım; vs.) dönme yönü şalterini (3) orta pozisyona ayarlayınız.

- Mandreni (2) döndürerek açın. Mandren ağız açıklığı (a) takımı (matkap ucu ve/veya vidalama ucu) takmak için yeterli büyüklükte olmalıdır.
- Uygun takımı seçin. Takımı mümkün olduğunca mandren ağız (a) içine yerleştirin.
- Mandreni (2) döndürerek sıkın, sonra takımın sıkı şekilde bağlı olup olmadığını kontrol edin.

6.7 Civata sıkma

Emniyetli çalışmayı sağlayan kendinden merkezlemeli (örneğin Torx, yıldız vs.) civataları kullanın. Kullanılan tornavida ucunun, civata formu ve büyüklüğüne uygun olmasına dikkat edin. Tork ayarını, ayar ile ilgili bölümde açıklandığı şekilde ve civata boyutuna göre gerçekleştirin.

7. Temizleme, Bakım ve Yedek Parça Siparişi

Temizleme çalışmasına başlamadan önce fişi prizden çıkarın.

7.1 Temizleme

- Koruma donanımları, hava delikleri ve motor gövdesini mümkün olduğunca toz ve kirden temiz tutun. Aleti temiz bir bez ile silin veya düşük basınçlı hava ile üfleyerek temizleyin.
- Aleti her kullanmadan sonra temizlemenizi tavsiye ederiz.
- Aleti düzenli olarak nemli bir bez ve biraz sıvı sabun ile temizleyin. Temizleme işleminde deterjan veya solvent kullanmayın, zira bu temizleme maddeleri aletin plastik malzemelerine zarar verir. Aletin içine su girmemesine dikkat edin.

7.2 Bakım

Cihazın içinde başka bakımı yapılacak parça bulunmaz.

7.3 Yedek parça siparişi:

Yedek parça siparişinde aşağıda açıklanan bilgiler verilecektir:

- Cihaz tipi
 - Cihazın parça numarası
 - Cihazın kod numarası
 - İstenilen yedek parçanın yedek parça numarası
- Güncel fiyatlar ve bilgiler internette www.isc-gmbh.info sayfasında görülebilir.

8. Bertaraf etme ve geri kazanım

Nakliye esnasında hasar görmesini önlemek için alet özel bir ambalaj içinde gönderilir. Bu ambalaj hammaddede olup tekrar kullanılabilir veya geri kazanım prosesinde işlenerek hammaddede dönüştürülebilir.

Nakliye ve aksesuarları örneğin metal ve plastik gibi çeşitli malzemelerden meydana gelir. Arızalı parçaları özel atık bertaraf etme sistemine verin. Bu sistemin nerede olduğunu bayinizden veya yerel yönetimlerden öğrenebilirsiniz!



„Попередження - З метою зменшення ризику отримання травми слід читати інструкцію з експлуатації”



НОСІТЬ ШУМОЗАХИСНІ НАВУШНИКИ.
Вплив шуму може викликати погіршення слуху.



Носіть респіратор.
При обробці деревини та інших матеріалів може утворюватися шкідлива для здоров'я пилюка. Не можна обробляти матеріал, якщо він вміщує азбест!



Носіть захисні окуляри.
Іскри, що виникають під час роботи, а також обломки, стружка і пилюка, що виходять з прилада, можуть викликати погіршення зору.

UKR**⚠ Увага!**

При користуванні приладами слід дотримуватися певних заходів безпеки, щоб запобігти травмуванню і пошкодженням. Тому уважно прочитайте цю інструкцію з експлуатації / вказівки з техніки безпеки. Надійно зберігайте її, щоб викладена в ній інформація була у вас постійно під руками. У випадку, якщо ви повинні передати прилад іншим особам, передайте їм, будь ласка, також і цю інструкцію з експлуатації / ці вказівки з техніки безпеки. Ми не несемо відповідальності за нещасні випадки або пошкодження, які виникли внаслідок недотримання цієї інструкції і вказівок з техніки безпеки.

1. Вказівки по техніці безпеки

З відповідними вказівками по техніці безпеки ознайомтеся, будь-ласка, в брошурі, що додається.

⚠ ПОПЕРЕДЖЕННЯ!

Прочитайте всі вказівки та інструкції з техніки безпеки.

Недотримання вказівок та інструкцій з техніки безпеки може стати причиною виникнення електричного удару, пожежі та/або важкого травмування.

Зберігайте вказівки та інструкції з техніки безпеки на майбутнє.

2. Опис приладу (рис. 1)

1. Установка моменту обертання
2. Швидкодіючий затискний свердильний патрон
3. Перемикач напрямку обертання
4. Перемикач УВІМКНУТО-/ВИМКНУТО
5. Акумулятор
6. Зарядний пристрій
7. Адаптер зарядного пристрою
8. Фіксуєча клавіша

3. Застосування за призначенням

Акумуляторний гвинто/гайкокрут призначений для закручування і відкручування гвинтів (гайок, болтів), а також для свердління в дереві, металі та пластмасі.

Машину слід використовувати тільки згідно з її призначенням. Жодне інше використання машини, що виходить за вказані межі, не відповідає її призначенню. За несправності або травми будь-якого виду, які виникли внаслідок використання машини не за призначенням, відповідальність несе не виробник, а користувач/оператор.

Враховуйте, будь ласка, те, що за призначенням наші прилади не сконструйовані для виробничого, ремісничого чи промислового застосування. Ми не беремо на себе жодних гарантій, якщо прилад застосовується на виробничих, ремісничих чи промислових підприємствах, а також при виконанні інших пріоритетних до цього робіт.

4. Технічні параметри

Напруга, що подається до двигуна:	18 В пост. стр.
Число обертів при холостому ході:	0-550 хв ⁻¹
Ступені моменту обертання:	15+1
Правий-лівий хід:	так
Міжцентрова відстань свердильного патрона:	макс. 10 мм
Зарядна напруга акумулятора:	21 В пост. стр.
Зарядний струм акумулятора:	0,4 А
Напруга мережі зарядного пристрою:	230 В~ 50 Гц
Час зарядки акумулятора:	макс. 3-5 год.
Тип акумулятора:	NiCd
Вага:	1,40 кг

Шуми та вібрація

Параметри шумів та вібрації визначені у відповідності з Європейським стандартом EN 60745

Рівень звуку L_{pA}	63,2 дБ (А)
Похибка K_{pA}	3 дБ
Рівень звукової потужності L_{WA}	74,2 дБ(А)
Похибка K_{WA}	3 дБ

Носіть навушники.

Вплив шуму може стати причиною втрати слуху.

Загальні параметри коливань (сума векторів у трьох напрямках) визначені у відповідності з Європейським стандартом EN 60745.

Свердління в метали

Параметр випромінювання коливань $a_h \leq 2,5 \text{ m/s}^2$
Похибка $K = 1,5 \text{ m/s}^2$

Загвинчування без удару

Параметр випромінювання коливань $a_h \leq 2,5 \text{ m/s}^2$
Похибка $K = 1,5 \text{ m/s}^2$

Додаткова інформація стосовно електроінструментів

Попередження!

Зазначена величина емісії коливань вимірювалась відповідно до стандартизованого процесу випробувань, вона може змінюватись в залежності від способу використання електроінструмента, в окремих випадках її значення може бути більшим, ніж зазначене тут.

Зазначена величина емісії коливань може використовуватись для порівняння електроінструментів між собою.

Зазначена величина емісії коливань може також використовуватись для початкового оцінювання негативних впливів.

Зменшуйте вібрацію та утворення шуму до мінімального рівня!

- Застосовуйте тільки бездоганно функціонуючі прилади.
- Регулярно проводіть технічний догляд приладу та чистіть його.
- Узгодьте свій стиль праці з роботою приладу.
- Не перевантажуйте прилад.

- При необхідності віддавайте прилад на перевірку.
- Вимикайте прилад, якщо ви ним не користуєтесь.
- Носіть робочі рукавиці.

Залишкові ризики

Навіть при належному використанні даного електроінструмента існують залишкові ризики. Слід рахуватись з наступними ризиками, обумовленими конструкцією та виконанням даного електроінструмента:

1. Ураження легень, якщо нехтувати належними масками-респіраторами, захищаючими від пилу.
2. Ураження органів слуху, якщо нехтувати належними засобами захисту органів слуху.
3. Шкода здоров'ю, обумовлена вібрацією кисті та руки за умови довготривалого використання інструмента або за умови неналежного використання та неналежного техобслуговування.

5. Перед запуском

Перед запуском акумуляторного гвинто/гайкокрута обов'язково прочитайте ці вказівки:

1. Тепер зарядіть блок акумулятора поставленим зарядним пристроєм
2. Застосовуйте тільки гострі свердла, а також бездоганні та відповідні біти.
3. При свердлінні та закручуванні гвинтів (гайок, болтів) у стінах та в цегляній кладці перевіряйте останні на наявність в них прихованих електро-, газо- та водопроводів.

6. Обслуговування

6.1 Зарядна акумулятора (рис. 2 - 3)

1. Натисніть на фіксуючі клавіші і витягніть блок акумулятора з рукоятки (рисунок 2).
2. Порівняйте, чи вказана на шильдику мережева напруга співпадає з наявною напругою в електромережі. Вставте зарядний пристрій в розетку.
3. ВВставте блок акумулятора в адаптер зарядного пристрою. Світлодіод (а) сигналізує про те, що блок акумулятора заряджається. Під час процесу зарядки блок акумулятора може трохи нагрітись, однак це є нормальним явищем.

UKR

Увага! При повній зарядці акумулятора автоматичного відключення немає.

Якщо зарядка блоку акумулятора неможлива, перевірте, будь-ласка:

- чи в розетці є напруга,
- чи є хороший контакт на зарядних контактах зарядного пристрою.

Якщо ж зарядка блоку акумулятора все-таки неможлива, просимо вислати

- зарядний пристрій
 - і блок акумулятора
- на адресу нашої сервісної служби.

З метою довготривалого терміну служби блоку акумулятора потурбуйтеся про його вчасну повторну зарядку. Це необхідно робити в будь-якому випадку, якщо ви помічаєте, що потужність акумулятора падає.

Ніколи повністю не розряджайте акумулятор. Це призводить до виходу акумулятора з ладу!

6.2 Установка моменту обертання (рис. 4/поз. 1)

Акумуляторний гвинто/гайкокрут оснащений механічною установкою моменту обертання.

Момент обертання для гвинтів (гайок, болтів) певних розмірів встановлюється на установочному кільці (1). Момент обертання залежить від багатьох факторів:

- від типу і твердості оброблюваного матеріалу
- від типу і довжини застосовуваних гвинтів (гайок, болтів)
- від вимог, які ставляться до різьбових з'єднань.

Про те, що момент обертання досягнутий, свідчить швидке розмикання муфти.

Увага! Установочне кільце для моменту обертання можна встановлювати лише при повному зупиненні.

6.3 Свердління (рис. 4/поз. 1)

Для свердління встановіть установочне кільце для моменту обертання на останній ступінь „Свердління“. На ступені „Свердління“ просковзуюча муфта взагалі не працює. При свердлінні можна використовувати максимальний момент обертання.

6.4 Переминач напрям обертання (рис. 5/поз. 3)

За допомогою повзункового перемикача, розміщеного над перемикачем УВІМКНЕНО-/ВИМКНЕНО, можна встановлювати напрям обертання акумуляторного гвинто/гайкокрута та запобігати випадковому ввімкненню приладу. Ви можете вибрати між обертанням вліво або вправо. Для запобігання пошкодженню редуктора напрям обертання можна перемикачи лише при повному зупиненні приладу. Якщо повзунковий перемикач знаходиться в середньому положенні, то перемикач УВІМКНЕНО-/ВИМКНЕНО блокується.

6.5 Переминач УВІМКНЕНО-/ВИМКНЕНО (рис. 5/поз. 4)

За допомогою перемикача УВІМКНЕНО-/ВИМКНЕНО можна плавно регулювати число обертів. Чим довше ви натискаєте на перемикач, тим більшим є число обертів гвинто/гайкокрута.

6.6 Заміна інструмента (рис. 6)

Увага! При виконанні будь-яких робіт (напр., заміна інструмента, техобслуговування тощо) перемикач напрям обертання (3) акумуляторного гвинто/гайкокрута ставте в середнє положення.

- Викрутіть свердильний патрон (2). Отвір свердильного патрона (а) повинен бути достатньо великим, щоб у нього ввійшов інструмент (свердло або біт для гвинто/гайкокрута).
- Виберіть відповідний інструмент. Вставте інструмент якнайглибше в отвір свердильного патрона (а).
- Міцно закрутіть свердильний патрон (2), після цього перевірте міцність посадки інструмента.

6.7 Загвинчування

Використовуйте, перш за все, гвинти/гайки/болти з самоцентруванням (напр., тороїд, хрестовий шліц), які забезпечують надійну роботу. Слідкуйте за тим, щоб застосований біт та гвинт/гайка/болт співпадали за формою та розмірами. Вибирайте установку моменту обертання так, як це описано в інструкції, тобто у відповідності з розмірами гвинта/гайки/болта.

7. Чистна, технічне обслуговування і замовлення запасних частин

Перед початком всіх робіт по чистці від'єднайте мережевий штекер приладу від мережі.

7.1 Чистна

- Захисні пристосування, шліци для доступу повітря і корпус двигуна мають бути максимально Прилад протирайте чистою ганчіркою чи продувайте стисненим повітрям з невеликим тиском.
- Рекомендуємо чистити прилад зразу ж після кожного використання.
- Регулярно протирайте прилад вологою ганчіркою з невеликою кількістю мила. Не використовуйте очищуючі засоби чи розчинники; вони можуть пошкодити пластикові частини приладу. Слідуйте за тим, щоб в середину приладу не потрапила вода.

7.2 Технічне обслуговування

В середині приладу частини, що потребують технічного обслуговування, відсутні.

7.3 Замовлення запасних деталей

При замовленні запасних деталей необхідно зазначити такі дані:

- Тип пристрою
- Номер артикулу пристрою
- Ідентифікаційний номер пристрою
- Номер необхідної запасної частини

Актуальні ціни та інформацію Ви можете знайти на веб-сторінці www.isc-gmbh.info

8. Утилізація і повторне застосування

Прилад знаходиться в упаковці, яка служить для запобігання пошкодженню при транспортуванні.

Ця упаковка є сировиною і тому може бути застосована повторно або може бути знову повернута в сировинний кругообіг.

Прилад і супутні товари до нього складаються з різних матеріалів, як наприклад, із металу і пластмас. Несправні деталі віддайте на утилізацію спеціального сміття.

Проконсультуйтеся в спеціалізованому магазині або в адміністрації общини.

ISC GmbH · Eschenstraße 6 · D-94405 Landau/lsar



Konformitätserklärung

- | | |
|---|---|
| <ul style="list-style-type: none"> Ⓔ erklårt folgende Konformität gemäß EU-Richtlinie und Normen für Artikel Ⓕ explains the following conformity according to EU directives and norms for the following product Ⓖ déclare la conformité suivante selon la directive CE et les normes concernant l'article Ⓖ dichiara la seguente conformità secondo la direttiva UE e le norme per l'articolo Ⓕ verklaart de volgende overeenstemming conform EU richtlijn en normen voor het product Ⓖ declara la siguiente conformidad a tenor de la directiva y normas de la UE para el artículo Ⓖ declara a seguinte conformidade, de acordo com a directiva CE e normas para o artigo Ⓕ attesterer følgende overensstemmelse i medfør af EU-direktiv samt standarder for artikel Ⓖ förklarar följande överensstämmelse enl. EU-direktiv och standarder för artikeln Ⓕ vakuuttaa, että tuote täyttää EU-direktiivin ja standardien vaatimukset Ⓖ tõendab toote vastavust EL direktiivile ja standarditele Ⓕ vydává následující prohlášení o shodě podle směrnice EU a norem pro výrobek Ⓕ potvrjuje sledeću skladnost s smernico EU in standardi za izdelek Ⓕ vydáva nasledujúce prehlásenie o zhode podľa smernice EÚ a noriem pre výrobok Ⓕ a cikkekhöz az EU-irányvonal és Normák szerint a következő konformitást jelenti ki | <ul style="list-style-type: none"> Ⓔ deklaruje zgodność wymienionego poniżej artykułu z następującymi normami na podstawie dyrektywy WE. Ⓕ декларира съответното съответствие съгласно Директива на ЕС и норми за артикул Ⓕ raskaidro šādu atbilstību ES direktīvai un standartiem Ⓕ apibūdina šī attikumašā EU reikalavimus ir prekės normoms Ⓕ declará următoarea conformitate conform directivei UE și normelor pentru articolul Ⓕ δηλώνει την ακόλουθη συμμόρφωση σύμφωνα με την Οδηγία ΕΚ και τα πρότυπα για το προϊόν Ⓕ potvrđuje sljedeću usklađenost prema smjernicama EU i normama za artikl Ⓕ potvrđuje sljedeću usklađenost prema smjernicama EU i normama za artikl Ⓕ potvrđuje sledeću usklađenost prema smernicama EZ i normama za artikla Ⓕ следующим удостоверяется, что следующие продукты соответствуют директивам и нормам ЕС Ⓕ проголошує про зазначену нижче відповідність виробу директивам та стандартам ЄС на виріб Ⓕ ja izjavuwa slednjata soobraznost soglasno EU-direktivata in normite za artikli Ⓕ Ūrūnū ile ilgili AB direktīfieri ve normān gereģince aģagida aģiklanān uģygunlūģu belirtir Ⓕ erklærer følgende samsvar i henhold til EU-direktiv og standarder for artikkel Ⓕ Lýsir uppfyllingu EU-reglna og annarra staðla vöru |
|---|---|

Akku-Bohrschrauber PAS 18 / Ladegerät LG PAS 18 (Prowork)

- | | |
|---|---|
| <input type="checkbox"/> 2009/105/EC | <input checked="" type="checkbox"/> 2006/42/EC |
| <input type="checkbox"/> 2006/95/EC | <input type="checkbox"/> Annex IV |
| <input type="checkbox"/> 2006/28/EC | Notified Body No.: |
| <input type="checkbox"/> 2005/32/EC | Reg. No.: |
| <input checked="" type="checkbox"/> 2004/108/EC | <input type="checkbox"/> 2000/14/EC_2005/88/EC |
| <input type="checkbox"/> 2004/22/EC | <input type="checkbox"/> Annex V |
| <input type="checkbox"/> 1999/5/EC | <input type="checkbox"/> Annex VI |
| <input type="checkbox"/> 97/23/EC | Noise: measured L _{WA} = dB (A); guaranteed L _{WA} = dB (A) |
| <input type="checkbox"/> 90/396/EC | P = KW; L/D = cm |
| <input type="checkbox"/> 89/686/EC_96/58/EC | Notified Body: |
| | <input type="checkbox"/> 2004/26/EC |
| | Emission No.: |

Standard references: EN 60745-1; EN 60745-2-1; EN 60745-2-2; EN 60335-1; EN 60335-2-29; EN 55014-1; EN 55014-2; EN 61000-3-2; EN 61000-3-3

Landau/lsar, den 03.02.2010

[Signature]
Weichselgartner/General-Manager

[Signature]
Unger/Product-Management

First CE: 05
Art.-No.: 45.130.90 I.-No.: 11020
Subject to change without notice

Archive-File/Record: 4258981-01-4155050-09
Documents registrar: Riedel Georg
Wiesenweg 22, D-94405 Landau/lsar



☉ Nur für EU-Länder

Werfen Sie Elektrowerkzeuge nicht in den Hausmüll!

Gemäß europäischer Richtlinie 2002/96/EG über Elektro- und Elektronik-Altgeräte und Umsetzung in nationales Recht müssen verbrauchte Elektrowerkzeuge getrennt gesammelt werden und einer umweltgerechten Wiederverwertung zugeführt werden.

Recycling-Alternative zur Rücksendeaufforderung:

Der Eigentümer des Elektrogerätes ist alternativ anstelle Rücksendung zur Mitwirkung bei der sachgerechten Verwertung im Falle der Eigentumsaufgabe verpflichtet. Das Altgerät kann hierfür auch einer Rücknahmestelle überlassen werden, die eine Beseitigung im Sinne der nationalen Kreislaufwirtschafts- und Abfallgesetze durchführt. Nicht betroffen sind den Altgeräten beigelegte Zubehörteile und Hilfsmittel ohne Elektrobestandteile.

☉ Tylko dla krajów UE

Zabrania się wyrzucania elektronarzędzi na śmieci.

Zgodnie z Europejską Dyrektywą 2002/96/WE o przeznaczonych na złomowanie elektronarzędziach i sprzęcie elektronicznym oraz jej konwersji na prawo krajowe, elektronarzędzia należy zbierać osobno i oddać do punktu zbiórki surowców wtórnych.

Recykling jako alternatywa wobec obowiązku zwrotu urządzenia:

Alternatywnie do obowiązku zwrotu urządzenia elektrycznego po zakończeniu jego użytkowania, właściciel jest zobowiązany do współuczestnictwa w jego prawidłowej utylizacji. Wycofane z eksploatacji urządzenie można oddać również do punktu zbiórki surowców wtórnych, który przeprowadzi utylizację zgodnie z krajowymi przepisami o odpadach i wykorzystaniu surowców wtórnych. Nie dotyczy to osprzętu należącego do wyposażenia urządzenia i środków pomocniczych nie zawierających elementów elektrycznych.

☉ Только для стран ЕС

Запрещено выбрасывать электроинструмент в обычный домашний мусор.

Согласно европейской директиве 2002/96/EG об использованных электрических и электронных устройствах и реализации в правовой системе соответствующей страны необходимо использованный электрический инструмент утилизировать отдельно и направлять на вторичную переработку для охраны окружающей среды.

Вторичная переработка - альтернатива обязательной отсылке устройства назад изготовителю:

Владелец электрического устройства в случае избавления от собственности обязан, в качестве альтернативы отсылки назад изготовителю, содействовать надлежащей утилизации. Пришедшее в негодность устройство может быть передано в приемный пункт, который осуществит ликвидацию в соответствии с законом страны о циклическом производстве и обращении с мусором. Это не относится к приложенным к пришедшему в негодность оборудованию дополнительным устройствам и вспомогательным средствам, не содержащим электрические части.

☞ Numai pentru țări din UE

Nu aruncați uneltele electrice în gunoiul menajer.

Conform liniei directoare europene 2002/96/CE referitoare la aparatele electrice și electronice vechi și aplicarea ei în dreptul național, aparatele electrice uzate trebuie adunate separat și supuse unei reciclări favorabile mediului înconjurător.

Alternativă de reciclare la solicitarea de înapoiere a aparatelor electrice:

Proprietarul aparatului electric este alternativ, în locul înapoierii aparatului, obligat de cooperare la valorificarea corespunzătoare a acestuia în cazul încetării raportului de proprietate. Aparatul vechi poate fi predat și la o secție de preluare care va efectua îndepărtarea lui în conformitatea cu legea națională referitoare la reciclare și deșeurii. Aici sunt excluse accesoriile și piesele auxiliare ale aparatului vechi fără componente electrice.

☞ Само за страни от ЕС

Не изхвърляйте електрически уреди в домашния боклук.

Съгласно Европейската директива 2002/96/ЕС за електрически и електронни стари уреди и превръщането ѝ в национално право, употребяваните електрически уреди трябва да се предават разделно събрани и в съобразен с околната среда пункт за оползотворяване на отпадъци.

Алтернатива на поканата за обратно изпращане с цел рециклиране:

Собственикът на електроуредта е алтернативно задължен вместо да го изпрати обратно, да съдейства за съобразното му оползотворяване в случай на отказ от собствеността. За целта старият уред може да се предостави и на събирателен пункт, който извършва отстраняване по смисъла на Закона за кръговратната икономика и Закона за отпадъците. Това не се отнася до прибавени към старите уреди части и помощни средства без ел. съставни части.

☞ Μόνο για χώρες της ΕΕ

Μη πετάτε ηλεκτρικές συσκευές στα οικιακά απορρίμματα.

Σύμφωνα με την Οδηγία 2002/96/ΕΚ για μεταχειρισμένες ηλεκτρικές και ηλεκτρονικές συσκευές και για την μετατροπή σε Εθνικό Δίκαιο πρέπει να συγκεντρώνονται χωριστά τα ηλεκτρικά εργαλεία και να ανακυκλώνονται.

Εναλλακτική λύση ανακύκλωσης αντί επιστροφής

Ο ιδιοκτήτης της ηλεκτρικής συσκευής υποχρεούται εναλλακτικά, αντί να επιστρέψει τη συσκευή, να συμβάλει στην οωστή διάθεση σε περίπτωση που δεν χρειάζεται πλέον τη συσκευή. Η μεταχειρισμένη συσκευή μπορεί να παραχωρηθεί σε Υπηρεσία απόσυρσης η οποία θα εκτελέσει την διάθεση του προϊόντος σύμφωνα με τις εθνικές προδιαγραφές ανακύκλωσης και απορριμμάτων. Δεν συμπεριλαμβάνονται τα εξαρτήματα ή βοηθητικά εξαρτήματα των μεταχειρισμένων συσκευών χωρίς ηλεκτρικά τμήματα.

☞ Sadece AB Ülkeleri İçin Geçerlidir

Elektrikli cihazları çöpe atmayınız.

Elektrikli ve elektronik aletler ile ilgili 2002/96/AB nolu Avrupa Yönetmeliğince ve ilgili yönetmeliğin ulusal normalara uyarlanması sonucunda kullanılan elektrikli aletler ayrıştırılmış olarak toplanacak ve çevreye zarar vermeyecek şekilde geri kazanım sistemlerine teslim edilecektir.

Kullanılmış Cihazların İadesi Yerine Uygulanacak Geri Dönüşüm Alternatifi:

Kullanılmış elektrikli alet ve cihaz sahipleri bu eşyalarını iade etme yerine alternatif olarak, yönetmeliklere uygun olarak çalışan geri dönüşüm merkezlerine vermekle yükümlüdür. Bunun için kullanılan cihaz, ulusal dönüşüm ekonomisi ve atık kanununa göre atıkların artılmasını sağlayan kullanılan cihaz teslim alma yerine teslim edilecektir. Kullanılmış alet ve cihazlara eklenen ve elektrikli sistemi bulunmayan aksesuar ile yardımcı malzemeler bu düzenlemeden muaf tutulur.

☞ Лише для країн-членів ЄС

Не викидайте електроінструменти у побутове сміття!

Відповідно до європейської директиви 2002/96/ЄС щодо відпрацьованих електричних та електронних приладів та перенесення її принципів на національне право, електроінструменти, що були у користуванні, необхідно окремо збирати та піддавати їх повторному використанню, що відповідає вимогам охорони навколишнього середовища.

Альтернатива повторного використання щодо вимоги на повернення:

Власник електроприладу в якості альтернативного варіанту замість повернення зобов'язаний сприяти належній утилізації у випадку добровільної відмови від власності на майно. З цією метою відпрацьований прилад можна передати в пункт утилізації, який знищить продукт відповідно до національного закону про кругообіг в господарстві та про утилізацію відходів. Сюди не належать комплектуючі відпрацьованих приладів та допоміжні засоби, які не мають електричних складових.

Ⓧ
Der Nachdruck oder sonstige Vervielfältigung von Dokumentation und Begleitpapieren der Produkte, auch auszugsweise ist nur mit ausdrücklicher Zustimmung der ISC GmbH zulässig.

Ⓧ
Przedruk lub innego rodzaju powielanie dokumentacji wyrobów oraz dokumentów towarzyszących, nawet we fragmentach dopuszczalne jest tylko za wyraźną zgodą firmy ISC GmbH.

Ⓧ
Перепечатывание или прочие виды размножения документации и сопроводительных листов продукции фирмы, полностью или частично, разрешено производить только с однозначного разрешения ISC GmbH.

Ⓧ
Imprimarea sau multiplicarea documentației și a hârtiilor însoțitoare a produselor, chiar și numai sub formă de extras, este permisă numai cu aprobarea expresă a firmei ISC GmbH.

Ⓧ
Препечатването или размножаването по друг начин на документация и придружаващи документи на продукти на, дори и като извадка, се допуска само с изричното разрешение на ISC GmbH.

Ⓧ
Η ανατύπωση ή άλλη αναπαραγωγή τεκμηρίωσης και συνοδευτικών φυλλαδίων των προϊόντων της εταιρείας, ακόμη και σε αποσπάσματα, επιτρέπεται μόνο μετά από ρητή έγκριση της εταιρείας ISC GmbH.

Ⓧ
Ürünlerin dokümantasyonu ve evraklarının kismen olsa dahi kopyalanması veya başka şekilde çoğaltılması, yalnızca ISC GmbH firmasının özel onayı alınmak şartıyla serbesttir.

Ⓧ
Передрук або інше розмноження документації та супроводжуючих документів до продукції, а також витягу із документів, допускаються лише після отримання однозначного дозволу від фірми «ISC GmbH».

- Ⓢ Technische Änderungen vorbehalten
- Ⓢ Zastrzega się wprowadzanie zmian technicznych
- Ⓢ Сохраняется право на технические изменения
- Ⓢ Se rezervă dreptul la modificări tehnice.
- Ⓢ Запазва се правото за технически промени
- Ⓢ Ο κατασκευαστής διατηρεί το δικαίωμα τεχνικών αλλαγών
- Ⓢ Teknik değişiklikler olabılır
- Ⓢ Ми залишаемо за собою право на внесення технічних змін.

® CERTYFIKAT GWARANCJI

Na opisywane w instrukcji obsługi urządzenie udzielamy 2-letniej gwarancji, na wypadek wadliwości naszego produktu. 2-letni okres gwarancyjny zaczyna obowiązywać w momencie przejścia ryzyka lub przejęcia urządzenia przez klienta.

Warunkiem skorzystania z uprawnień gwarancyjnych jest prawidłowa konserwacja urządzenia, zgodnie z instrukcją obsługi oraz użytkowanie zgodne z przeznaczeniem. Odnosi się to szczególnie do akumulatorów, na które udzielamy jednak 12-miesięcznej gwarancji.

Oczywiście w okresie tych 2 lat przysługują Państwu również uprawnienia gwarancyjne w ramach ustawowej rękojmi.

Gwarancja obowiązuje na terenie Republiki Federalnej Niemiec lub w kraju generalnego przedstawiciela handlowego, jako uzupełnienie obowiązujących lokalnie przepisów ustawowych. Prosimy zwrócić się do odpowiedzialnego pracownika w regionalnym dziale obsługi klienta lub pod podany poniżej adres serwisu technicznego.

RUS ГАРАНТИЙНОЕ СВИДЕТЕЛЬСТВО

Уважаемая покупательница, уважаемый покупатель,

Наши продукты проходят тщательнейший контроль качества. Если несмотря на это все же описываемое устройство к нашему сожалению не будет работать надлежащим образом, то мы просим Вас обратиться в нашу сервисную службу по указанному на этой гарантийной карте адресу или в службу сервиса ближайшего магазина строительных устройств. Для того, чтобы воспользоваться услугами гарантийного обслуживания необходимо осуществить следующее:

1. Настоящие правила гарантии регулируют дополнительные условия оказания гарантийных услуг. Эти гарантийные обязательства не затрагивают Ваши законные права на гарантийное обслуживание. Наши гарантийные услуги для Вас бесплатны.
2. Гарантийные услуги распространяются только на неисправности, которые возникли в результате недостатков материала или процесса изготовления и предусматривают только устранение этих недостатков или замену устройства. Необходимо учесть, что наши устройства разработаны согласно предписаниям для использования в промышленных, ремесленных или индустриальных областях. Гарантийный договор считается недействительным, если устройство используется в промышленных, ремесленных или индустриальных целях, а также для подобной деятельности. Наши гарантийные обязательства не распространяются на повреждения при транспортировке, повреждения в результате несоблюдения указаний руководства по монтажу или в результате проведенной ненадлежащим образом инсталляции, несоблюдения указаний руководства по эксплуатации (таких как например, подключение к сети с ненадлежащим параметром напряжения), используется неправильно или ненадлежащим образом (например, перегрузка устройства или использование не допущенных к применению насадок или принадлежностей), при несоблюдении правил технического обслуживания и техники безопасности, при попадании посторонних предметов в устройство (таких как например: песок, камни или пыль), при использовании силы или посторонних воздействий (таких как например, повреждения в результате падения), а также при обычном износе в результате использования. Это относится прежде всего к аккумуляторам, на которые мы тем не менее даем гарантийный срок на 12 месяцев.

Право на гарантийное обслуживание теряет силу, если были осуществлены вмешательства в инструмент.

3. Гарантийный срок составляет 2 года и начинается со дня покупки устройства. Гарантийные права необходимо предъявлять до истечения срока гарантии в течении двух недель после того как будет обнаружена неисправность. Заявления на гарантийное обслуживание после истечения срока гарантии не принимаются. Ремонт или замена устройства не ведет к удлинению срока службы и с этими услугами не начинается новый срок гарантии для устройства или установленных запасных деталей. Это действует также в случае оказания сервисных услуг по месту нахождения клиента.
4. Для предъявления претензий на гарантийное обслуживание вышлите, пожалуйста, неисправное устройство без оплаты почтовых расходов по указанному ниже адресу или обратитесь с ним в службу сервиса ближайшего магазина строительных устройств. Приложите квитанцию покупки в оригинале или любое другое свидетельство о совершенной покупке с указанной датой. Необходимо поэтому сохранять кассовый чек для доказательства! Пожалуйста, опишите причину предъявляемых претензий как можно точнее. Если неисправное устройство подлежит гарантийному обслуживанию, то Вы получите незамедлительно отремонтированное или новое устройство обратно.

RO Certificat de garanție

Stimate clientă, stimate client,

produsele noastre sunt supuse unui control de calitate riguros. Dacă totuși vreodată acest aparat nu va funcționa ireproșabil ne pare foarte rău și vă rugăm să vă adresați la centrul service indicat la finalul acestui certificat de garanție sau celui mai apropiat magazin de specialitate responsabil. Pentru revendicarea pretențiilor de garanție trebuie ținut cont de următoarele:

1. Aceste instrucțiuni de garanție reglementează prestațiile de garanție suplimentare. Pretențiile dumneavoastră de garanție legale nu sunt atinse de această garanție. Prestația noastră de garanție este gratuită pentru dumneavoastră.
2. Prestația de garanție se extinde în exclusivitate asupra defectelor care provin din erori de material sau de fabricație și se limitează la remedierea acestor defecte respectiv la schimbarea aparatului. Vă rugăm să țineți cont de faptul că aparatele noastre, în conformitate cu scopul lor de folosire, nu sunt prevăzute pentru intervenții meșteșugărești sau industriale. Din acest motiv nu se va încheia un contract de garanție atunci când aparatul se va folosi în întreprinderi meșteșugărești sau industriale precum și pentru activități similare. De la garanție sunt excluse deasemenea prestațiile pentru deteriorările intervenite pe timpul transportului, deteriorări datorate neluării în considerare a instrucțiunilor de montare sau datorită instalării necompetente, neluării în considerare a instrucțiunilor de folosire (cum ar fi de exemplu racordarea la o tensiune de rețea falsă sau la un curent fals), utilizarea abuzivă sau improprie (cum ar fi suprasolicitaarea aparatului sau folosirea uneltelor atașabile sau auxiliarelor neadmiși), neluării în considerare a prescripțiilor referitoare la lucrările de întreținere și siguranță, intrarea corpurilor străine în aparat (cum ar fi nisip, pietre sau praf), recurgerea la violență sau influențe străine (cum ar fi de exemplu deteriorări datorită căderii), precum și datorită uzurii normale, conformă utilizării. Acest lucru este valabil în special pentru acumulatori, cu toate acestea acordăm totuși o durată de garanție de 12 luni.

Pretenția de garanție se pierde atunci când s-au efectuat intervenții la aparat.

3. Durata de garanție este de 2 ani și începe din ziua cumpărării aparatului. Pretențiile de garanție se vor revindica în interval de două săptămâni de la data apariției defectului. Este exclusă revendicarea pretenției de garanție după expirarea duratei de garanție. Repararea sau schimbarea aparatului nu duce nici la prelungirea duratei de garanție și nici nu se va fixa o durată de garanție nouă pentru prestația efectuată la acest aparat sau pentru o piesă schimbată la acesta. Acest lucru este valabil și în cazul unui service la fața locului.
4. Pentru revendicarea pretențiilor dumneavoastră de garanție vă rugăm să trimiteți aparatul defect gratuit la adresa menționată mai jos sau adresați-vă celui mai apropiat magazin de specialitate responsabil. Anexați bonul de cumpărare în original sau o altă dovadă de cumpărare datată. Vă rugăm să păstrați cu grijă bonul de casă drept dovadă! Vă rugăm să descrieți cât mai amănunțit motivul reclamației. Dacă defectul aparatului este cuprins în prestațiile noastre de garanție, veți primi imediat înapoi aparatul reparat sau un aparat nou.

ДОКУМЕНТ ЗА ГАРАНЦИЯ

Уважаеми клиенти,

нашите продукти подлежат на строг контрол на качеството. В случай, че този уред не функционира безупречно, то съжаляваме много и Ви молим да се обърнете към нашата сервизна служба на посочения върху тази гаранционна карта адрес или към най-близкия компетентен строителен пазар. За предявяването на право на гаранция е валидно следното:

1. Тези гаранционни условия уреждат допълнителни гаранционни услуги. Вашите законни права при недостатъци на престацията не биват засегнати от тази гаранция. Нашата гаранционна услуга е безплатна за Вас.
2. Гаранционната услуга се разпростира изключително върху дефекти, които се дължат на дефекти в суровината или производствени дефекти и се ограничава до отстраняване на тези дефекти, респ. до подмяна на уреда. Моля, обърнете внимание на това, че нашите уреди съгласно предназначението не са конструирани за промишлена, занаятчийска или индустриална употреба. Гаранционен договор при това не се сключва, когато уредът се използва в промишлени, занаятчийски или индустриални предприятия, както и при равностойни на тях дейности. От нашата гаранция се изключват също така допълнителни услуги за транспортни щети, щети поради не съблюдаване на упътването за монтажа или въз основа на не прецизна инсталация, не съблюдаване на упътването за употреба (като напр. поради свързване към неподходящо електрическо напрежение или вид ток), груби или неподходящи за целта приложения (като напр. претоварване на уреда или използване на не позволени инструменти за употреба или оборудване), не спазване на разпоредбите за поддръжка и безопасност, навлизане на чужди тела в уреда (като напр. пясък, мажъни или прах), употреба на сила или чужди намеси (като напр. щети, получени чрез падане) както и поради обичайното изхабяване при употребата. Това важи по-специално за акумулатори, за които въпреки това осигуряваме гаранционен срок от 12 месеца.

Правото за гаранция изтича, когато по уреда вече са били извършени намеси.

3. Гаранционният период е 2 години и започва от датата на покупка на уреда. Гаранционните права трябва да се предявят преди изтичане на гаранционния период в рамките на две седмици, след като сте открили дефекта. Предявяването на гаранционните права след изтичане на гаранционния период е изключено. Поправката или подмяната на уреда не води до удължаване на гаранционния период, както и с тази услуга за уреда или за евентуални монтирани резервни части не започва нов гаранционен период. Това важи също и при използване на сервизни услуги на място.
4. С цел предявяването на Вашето право на гаранция, моля, изпратете дефектния уред, не подлежащ на пощенска такса, на посочения по-долу адрес или обърнете се, моля, към най-близкия компетентен строителен пазар. Приложете квитанцията в оригинал или друг удостоверяващ покупката документ с дата. Моля, затова пазете добре касовия бон като доказателство! Моля, опишете ни причината за рекламацията възможно най-точно. Ако дефектът на уреда е включен в нашата гаранционна услуга, веднага ще получите обратно поправен или нов уред.



Αξιότιμη πελάτισσα, αξιότιμε πελάτη,

τα προϊόντα μας υπόκεινται σε αυστηρότατους έλεγγχους. Εάν η συσκευή αυτή κάποτε πάψει να λειτουργεί άψογα, ζητούμε συγγνώμη, και σας παρακαλούμε να επικοινωνήσετε με το τμήμα μας εξυπηρέτησης πελατών στη διεύθυνση που αναφέρεται σε αυτή την κάρτα εγγύησης ή στο πλησιέστερο αρμόδιο ειδικό κατάστημα. Για την αξίωση της εγγύησης ισχύουν τα εξής:

1. Αυτοί οι όροι εγγύησης ρυθμίζουν πρόσθετες παροχές εγγύησης. Από την εγγύηση αυτή δεν θίγονται οι νόμιμες αξιώσεις σας για εγγύηση. Η παροχή της εγγύησής μας είναι για σας δωρεάν.
2. Η εγγύηση καλύπτει αποκλειστικά και μόνο βλάβες που οφείλονται σε ελαττώματα υλικών ή παραγωγής και περιορίζονται στην αποκατάσταση αυτών των ελαττωμάτων ή την αντικατάσταση της συσκευής. Παρακαλούμε να προσέξετε πως οι συσκευές μας δεν προορίζονται για τη βιομηχανία, τη βιοτεχνία και την επαγγελματική χρήση. Για το λόγο αυτό δεν υφίσταται σύμβαση εγγύησης σε περίπτωση χρήσης της συσκευής στη βιομηχανία, βιοτεχνία, για επαγγελματικό ή άλλο παρόμοιο σκοπό. Από την εγγύησή μας αποκλείονται πέραν τούτου αποζημιώσεις για βλάβες μεταφοράς, βλάβες οφειλόμενες σε μη τήρηση της Οδηγίας συναρμολόγησης, ή σε εσφαλμένη εγκατάσταση, μη τήρηση της Οδηγίας χρήσης (π.χ. σύνδεση σε λάθος τάση δικτύου ή είδος ρεύματος), καταχρηστική ή όχι ορθή χρήση (π.χ. υπερφόρτωση ή χρήση μη εγκεκριμένων ανταλλακτικών εργαλείων ή εξαρτημάτων), μη τήρηση των Υποδείξεων συντήρησης και ασφαλείας, είσοδος ξένων αντικειμένων στη συσκευή (όπως π.χ. άμμος ή σκόνη), χρήση βίας ή εξωτερική επίδραση (όπως π.χ. βλάβες από πτώση) καθώς και βλάβες που οφείλονται σε κοινή φθορά. Αυτό ισχύει ιδιαίτερα για συσσωρευτές για τους οποίους παρ'όλα αυτά παρέχουμε εγγύηση 12 μηνών.
 Η αξίωση εγγύησης εκπίπτει σε περίπτωση που έγιναν ήδη ξένες επεμβάσεις στη συσκευή.
3. Η διάρκεια της εγγύησης ανέρχεται σε 2 έτη και αρχίζει από την ημερομηνία αγοράς της συσκευής. Οι αξιώσεις εγγύησης πρέπει να κατισχυθούν πριν την πάροδο της προθεσμίας της εγγύησης εντός δύο εβδομάδων από την διαπίστωση του ελαττώματος. Αποκλείεται η κατίσχυση αξιώσεων εγγύησης μετά την πάροδο της προθεσμίας της εγγύησης. Η επισκευή ή η αντικατάσταση της συσκευής δεν συνεπάγεται ούτε την επέκταση της διάρκειας της εγγύησης ούτε την έναρξη νέας προθεσμίας εγγύησης για τη συσκευή ή τα ενδεχομένως τοποθετηθέντα εξαρτήματα. Το ίδιο ισχύει και σε περίπτωση σέρβις επί τόπου.
4. Για την αξίωση της εγγύησης παρακαλούμε να μας στείλετε την ελαττωματική συσκευή στην πιο κάτω αναφερόμενη διεύθυνση χωρίς να καταβάλετε ταχυδρομικά τέλη, ή να επικοινωνήσετε με το πλησιέστερο αρμόδιο ειδικό κατάστημα. Μη ξεχάσετε να επισυνάψετε το πρωτότυπο της απόδειξης αγοράς ή άλλο ισχύον αποδεικτικό αγοράς. Για το λόγο αυτό σας παρακαλούμε να φυλάξετε καλά την απόδειξη του ταμείου! Παρακαλούμε επίσης να μας περιγράψετε την αιτία για την διαμαρτυρία σας όσο πιο αναλυτικά γίνεται. Εάν το ελάττωμα της συσκευής σας καλύπτεται από την εγγύησή μας, είτε θα σας επιστραφεί ταχύτατα η επισκευασμένη συσκευή σας, είτε θα λάβετε μία νέα συσκευή.

TR GARANTİ BELGESİ

Sayın Müşterimiz,

Ürünlerimiz üretim esnasında sıkı bir kalite kontrolden geçirilir. Buna rağmen alet veya cihazınız tam doğru şekilde çalışmadığında ve bozulduğunda bu durumdan çok üzgün olduğumuzu belirtir ve bu durumda adresi Garanti Belgesinin alt bölümünde açıklanan Servis Hizmetlerine veya en yakın yetkili Yapı Marketine başvurmanızı rica ederiz. Garanti haklarından faydalanmak için aşağıdaki kurallar geçerlidir:

1. Bu Garanti koşulları ek Garanti Hizmetlerini düzenler. Kanuni Garanti Haklarınızı bu Garanti düzenlemesinden etkilenmez ve saklı kalır. Garanti kapsamında sunduğumuz hizmetler ücretsizdir.
2. Garanti kapsamına sadece malzeme ve üretim hatasından kaynaklanan eksiklik ve ayıplar dahildir. Bu durumlarda garanti hizmetleri sadece arızanın onarımı veya aletin/cihazın değiştirilmesi ile sınırlıdır. Aletlerimizin ve cihazlarımızın ticari ve endüstriyel kullanım amacı için tasarlanmadığını lütfen dikkate alınız. Bu nedenle aletin/cihazın ticari ve endüstriyel işletmelerde kullanılması veya benzer çalışmalarda çalıştırılması durumunda Garanti Sözleşmesi geçerli değildir. Ayrıca transport hasarları, montaj talimatına veya yönetmeliklere aykırı yapılan montajlardan ve tesisatlardan kaynaklanan hasarlar, kullanma talimatına riayet etmeme nedeniyle oluşan hasarlar (örneğin yanlış bir şebeke gerilimine veya akım türüne bağlama gibi), kullanım amacına veya talimatlara aykırı kullanımdan kaynaklanan hasarlar (örneğin alete/cihaza aşırı yüklenme veya kullanımına izin verilmeyen alet veya aksesuar), bakım ve güvenlik talimatlarına riayet edilmemesinden kaynaklanan hasarlar, aletin/cihazın içine yabancı maddenin girmesi (örneğin kum, taş veya toz), zor kullanma veya harici zorlamalardan kaynaklanan hasarlar (örneğin aşağı düşme nedeniyle oluşan hasar) ve kullanıma bağlı oluşan aşınma gibi durumlar garanti kapsamına dahil değildir. Bu durum özellikle halen 12 ay garantisi olan aküler için geçerlidir.

Alet/cihaz üzerinde herhangi bir çalışma yapıldığında veya müdahalede bulunulduğunda garanti hakkı sona erer.
3. Garanti süresi 2 yıldır ve garanti süresi aletin/cihazın satın alındığı tarihte başlar. Arızayı tespit ettiğinizde garanti hakkından faydalanma talebi, garanti süresi dolmadan iki hafta önce bildirilmelidir. Garanti süresi dolduktan sonra garanti hakkından faydalanma talebinde bulunulamaz. Aletin/cihazın onarılması veya değiştirilmesi garanti süresinin uzamasına yol açmaz ayrıca onarılan alet veya takılan parçalar için yeni bir garanti süresi oluşmaz. Bu aynı zamanda yerinde verilen Servis Hizmetleri için de geçerlidir.
4. Garanti hakkından faydalanmak için arızalı aleti, gönderi ücreti göndericiye ait olmak üzere aşağıda belirtilen adrese postalayın veya en yakın yetkili Yapı Marketine başvurun. Satın aldığınız tarihi belirten orijinal fişi veya başka bir belgeyi de alet ile birlikte gönderin. Bu nedenle kasa fişini belgelemek için daima iyice saklayın! Arıza ve şikayet sebebini mümkün olduğunca doğru şekilde açıklayın. Aletin arızası garanti kapsamına dahil olduğunda size en kısa zamanda onarılmış veya yeni bir alet/cihaz gönderilecektir.

ГАРАНТІЙНЕ ПОСВІДЧЕННЯ

Шановний покупець!

Наші вироби підлягають жорсткому контролю якості. У випадку, якщо цей прилад не функціонуватиме бездоганно, ми приносимо свої вибачення і просимо вас звернутися в нашу сервісну службу за адресою, вказаною на цьому гарантійному талоні, або до найближчого відповідного магазину будівельних матеріалів. Для пред'явлення гарантійних претензій слід виконати наступне:

1. Ці умови гарантії регулюють додатковий гарантійний ремонт. Ця гарантія Ваших правових гарантійних претензій не стосується. Наш гарантійний ремонт є для Вас безкоштовним.
2. Гарантійний ремонт поширюється виключно на несправності, пов'язані з дефектом матеріалу або помилкою виробника, і обмежується усуненням цього недоліку або заміною апарату. Майте, будь-ласка, на увазі, що наші прилади стосовно свого призначення сконструйовані не для виробничих, ремісничих чи промислових підприємств. Тому гарантійний договір не має сили в разі, якщо прилад застосовують на виробничих, ремісничих або промислових підприємствах, а також при іншій подібній діяльності. Крім того, з нашої гарантії виключаються відшкодування за пошкодження при транспортуванні, несправності внаслідок недотримання інструкції по монтажу або через технічно неправильну інсталяцію, недотримання інструкції по експлуатації (як наприклад, внаслідок під'єднання до неправильної напруги в електромережі або до типу струму), зловживання при застосуванні або неналежне застосування (як наприклад, перенавантаження прилада або застосування технічно недопущених до експлуатації інструментів або аксесуарів), недотримання інструкцій по технічному обслуговуванні і по техніці безпеки, проникання сторонніх предметів (як наприклад, піску, каміння або пилу), застосування з використанням сили або сторонні впливи (як наприклад, пошкодження внаслідок падіння), а також внаслідок звичайного зношування. Це, зокрема, стосується акумуляторів, на які ми, однак, надаємо гарантію на термін 12 місяців.

Гарантійна претензія втрачається, якщо в прилад хто-небудь вже втручався.

3. Термін дії гарантії становить 2 роки і починається від дати купівлі. Гарантійні претензії слід пред'являти до закінчення гарантійного терміну на протязі двох тижнів після того, як Ви виявили несправність. Пред'явлення гарантійних претензій після закінчення гарантійного терміну виключається. Ремонт або заміна приладу не призводить до продовження терміну гарантії, а також за виконання такої роботи або за можливе використання запасних частин не починається новий гарантійний термін. Це стосується також і виконання робіт місцевою сервісною службою.
4. Для пред'явлення вашої гарантійної претензії пришліть (поштове відправлення оплачує адресат), будь-ласка, несправний прилад за вказаною нижче адресою або зверніться, до найближчого відповідного магазину будівельних матеріалів. Додайте оригінал документу про купівлю або інший датований доказ купівлі. Тому, будь-ласка, надійно зберігайте касовий чек в якості доказу! По можливості якнайточніше опишіть нам, будь-ласка, причину reklamacji. Якщо несправність приладу підпадає під наш гарантійний ремонт, то невдовзі Ви отримаєте назад відремонтований або новий прилад.

D GARANTIEURKUNDE

Sehr geehrte Kundin, sehr geehrter Kunde,

unsere Produkte unterliegen einer strengen Qualitätskontrolle. Sollte dieses Gerät dennoch einmal nicht einwandfrei funktionieren, bedauern wir dies sehr und bitten Sie, sich an unseren Servicedienst unter der auf dieser Garantiekarte angegebenen Adresse, oder an den nächstgelegenen zuständigen Baumarkt zu wenden. Für die Geltendmachung von Garantieansprüchen gilt Folgendes:

1. Diese Garantiebedingungen regeln zusätzliche Garantieleistungen. Ihre gesetzlichen Gewährleistungsansprüche werden von dieser Garantie nicht berührt. Unsere Garantieleistung ist für Sie kostenlos.
2. Die Garantieleistung erstreckt sich ausschließlich auf Mängel, die auf Material- oder Herstellungsfehler zurückzuführen sind und ist auf die Behebung dieser Mängel bzw. den Austausch des Gerätes beschränkt. Bitte beachten Sie, dass unsere Geräte bestimmungsgemäß nicht für den gewerblichen, handwerklichen oder industriellen Einsatz konstruiert wurden. Ein Garantievertrag kommt daher nicht zustande, wenn das Gerät in Gewerbe-, Handwerks- oder Industriebetrieben sowie bei gleichzusetzenden Tätigkeiten eingesetzt wird.

Von unserer Garantie sind ferner Ersatzleistungen für Transportschäden, Schäden durch Nichtbeachtung der Montageanleitung oder aufgrund nicht fachgerechter Installation, Nichtbeachtung der Gebrauchsanleitung (wie durch z.B. Anschluss an eine falsche Netzspannung oder Stromart), missbräuchliche oder unsachgemäße Anwendungen (wie z.B. Überlastung des Gerätes oder Verwendung von nicht zugelassenen Einsatzwerkzeugen oder Zubehör), Nichtbeachtung der Wartungs- und Sicherheitsbestimmungen, Eindringen von Fremdkörpern in das Gerät (wie z.B. Sand, Steine oder Staub), Gewaltanwendung oder Fremdeinwirkungen (wie z. B. Schäden durch Herunterfallen) sowie durch verwendungsgemäßen, üblichen Verschleiß ausgeschlossen. Dies gilt insbesondere für Akkus, auf die wir dennoch eine Garantiezeit von 12 Monaten gewähren.

Der Garantieanspruch erlischt, wenn an dem Gerät bereits Eingriffe vorgenommen wurden.

3. Die Garantiezeit beträgt 2 Jahre und beginnt mit dem Kaufdatum des Gerätes. Garantieansprüche sind vor Ablauf der Garantiezeit innerhalb von zwei Wochen, nachdem Sie den Defekt erkannt haben, geltend zu machen. Die Geltendmachung von Garantieansprüchen nach Ablauf der Garantiezeit ist ausgeschlossen. Die Reparatur oder der Austausch des Gerätes führt weder zu einer Verlängerung der Garantiezeit noch wird eine neue Garantiezeit durch diese Leistung für das Gerät oder für etwaige eingebaute Ersatzteile in Gang gesetzt. Dies gilt auch bei Einsatz eines Vor-Ort-Services.
4. Für die Geltendmachung Ihres Garantieanspruches übersenden Sie bitte das defekte Gerät portofrei an die unten angegebene Adresse, oder wenden Sie sich bitte an den nächstgelegenen zuständigen Baumarkt. Fügen Sie den Verkaufsbeleg im Original oder einen sonstigen datierten Kaufnachweis bei. Bitte bewahren Sie deshalb den Kassenbon als Nachweis gut auf! Beschreiben Sie uns bitte den Reklamationsgrund möglichst genau. Ist der Defekt des Gerätes von unserer Garantieleistung erfasst, erhalten Sie umgehend ein repariertes oder neues Gerät zurück.

ISC GmbH • Eschenstraße 6 • 94405 Landau/Isar (Deutschland)

E-Mail: info@isc-gmbh.info • Internet: www.isc-gmbh.info

www.isc-gmbh.info

1 Name: **Retouren-Nr. ISC:**

2 Straße / Nr.: **Telefon:**

PLZ Ort **Mobil:**

3 Welcher Fehler ist aufgetreten (genaue Angabe): **Art-Nr.:** **I.-Nr.:**

4 **Sehr geehrte Kundin, sehr geehrter Kunde,**
bitte beschreiben Sie uns die von Ihnen festgestellte Fehlfunktion Ihres Gerätes als Grund Ihrer Beanstandung möglichst genau. Dadurch können wir für Sie Ihre Reklamation schneller bearbeiten und Ihnen schneller helfen. Eine zu ungenaue Beschreibung mit Begriffen wie „Gerät funktioniert nicht“ oder „Gerät defekt“ verzögert hingegen die Bearbeitung erheblich.

5 **Garantie:** JA NEIN **Kaufbeleg-Nr. / Datum:**

1 Bei ISC-Wedadresse anmelden - es wird Ihnen eine Retourennummer zugeweiht | **2** Ihre Anschrift eingeben | **3** Fehlerbeschreibung und Art.-Nr. und I.-Nr. angeben | **4** Garantiefall JA/NEIN ankreuzen sowie Kaufbeleg-Nr. und Datum angeben und eine Kopie des Kaufbelegs beiliegen

EH 02/2010 (01)