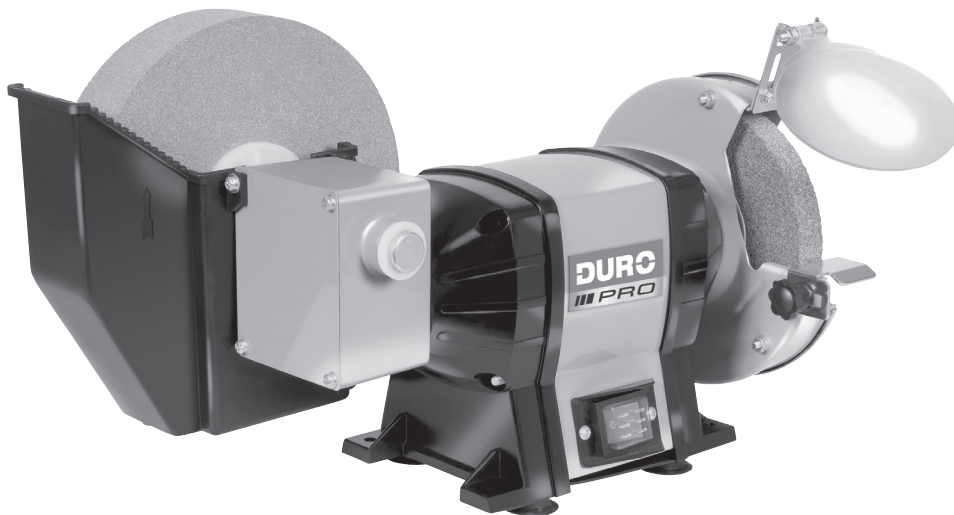




# Våd-/tørsliber

D-NTS 155



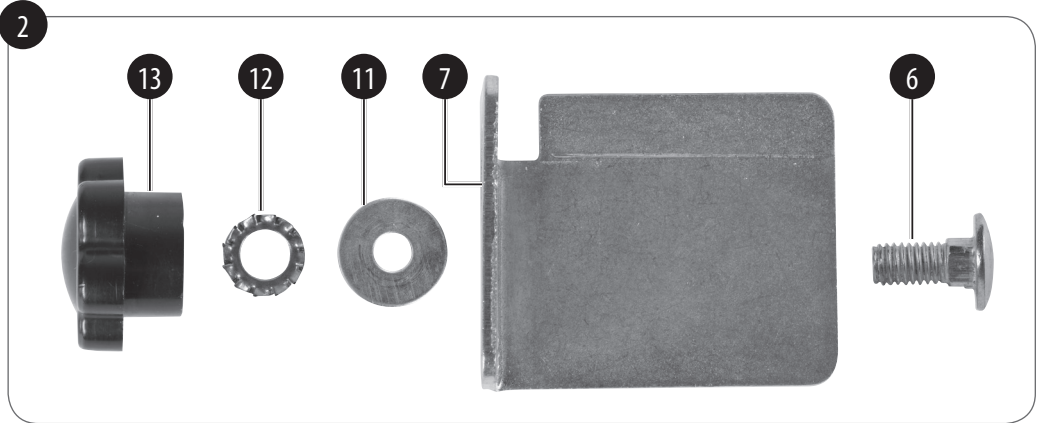
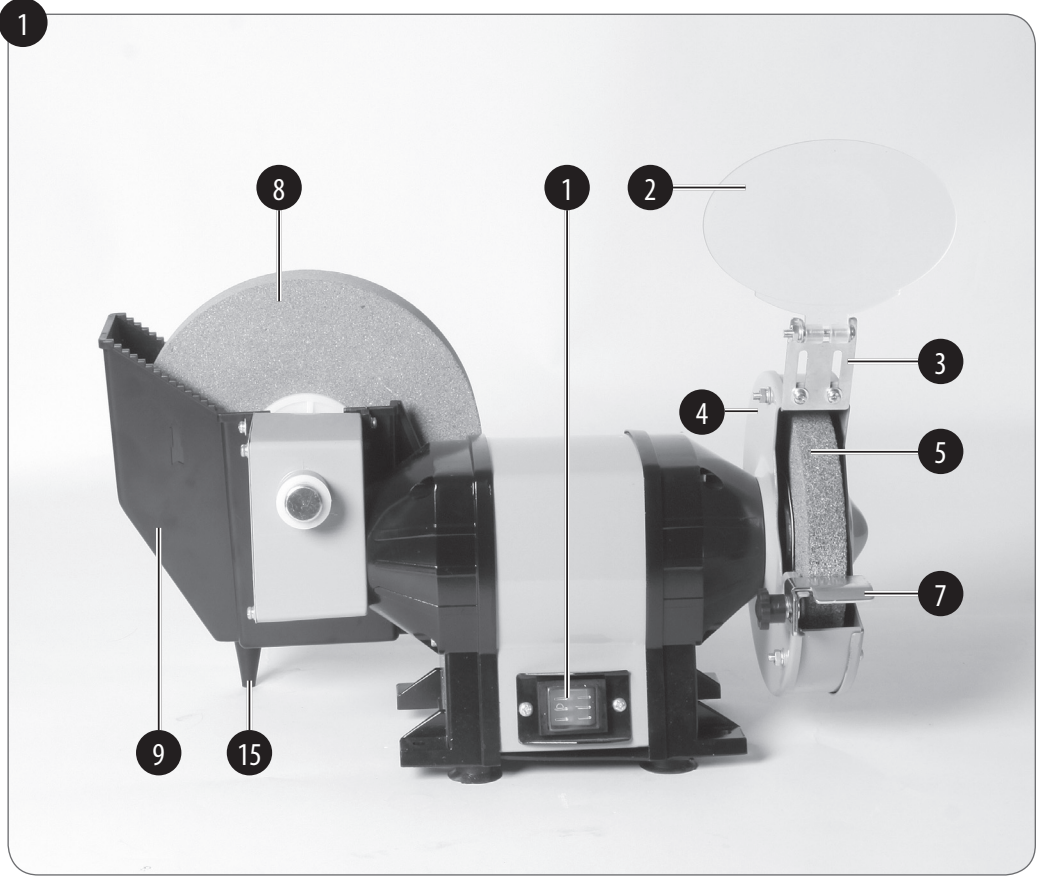
**3** Års  
**GARANTI**

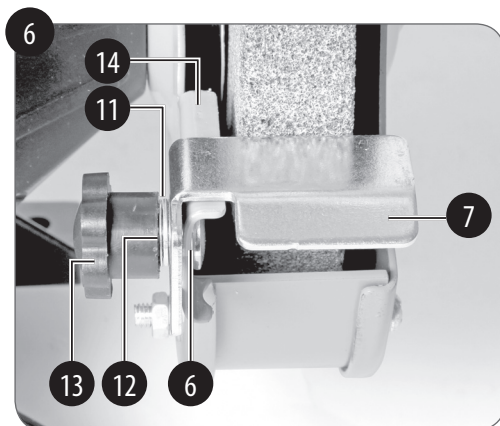
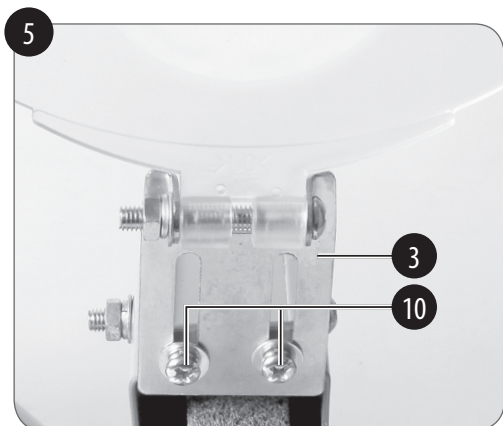
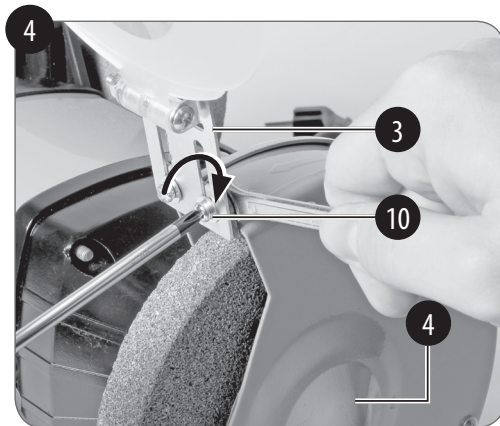
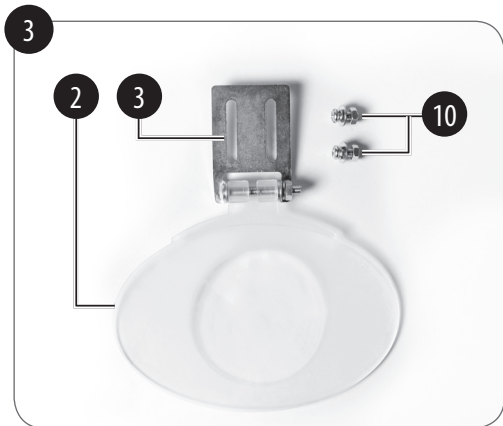
**KUNDESERVICE**  
☎ +45 87 201 200  
💻 [www.isc-gmbh.info](http://www.isc-gmbh.info)  
VARENr.: 4417246 07/01/17

**DK ORIGINAL BETJENINGSVEJLEDNING**



EAN 25075830 · PLU 668  
07/01/17 · Art.-Nr.: 7583  
EH-Nr.: 44.172.46 · I.-Nr.: 11016





## Indholdsfortegnelse

1. Sikkerhedsanvisninger.....	6
2. Produktbeskrivelse og leveringsomfang .....	9
3. Formålsbestemt anvendelse .....	10
4. Tekniske data .....	10
5. Inden ibrugtagning.....	11
6. Betjening.....	12
7. Udskiftning af nettilslutningsledning .....	12
8. Rengøring, vedligeholdelse og reservedelsbestilling .....	12
9. Bortskaffelse og genanvendelse .....	13
10. Opbevaring .....	13
11. Garantibevis .....	15



**Advarsel!** Læs betjeningsvejledningen for at reducere risikoen for personskade.



**Brug høreværn.** Støjudviklingen fra maskinen kan forårsage høretab.



**Brug sikkerhedshandsker.**



**Brug beskyttelsesbriller.** Gnister, som opstår under arbejdet, eller splinter, spån og støv, som står ud fra maskinen, kan forårsage synstab.

**Vigtigt!**

Ved brug af el-værktøj er der visse sikkerhedsforanstaltninger, der skal respekteres for at undgå skader på personer og materiel. Læs derfor betjeningsvejledningen/sikkerhedsanvisningerne grundigt igennem. Opbevar betjeningsvejledningen et praktisk sted, så du altid kan tage den frem efter behov. Husk at lade betjeningsvejledningen/sikkerhedsanvisningerne følge med værktøjet, hvis du overdrager det til andre. Vi fraskriver os ethvert ansvar for skader på personer eller materiel, som måtte opstå som følge af, at anvisningerne i denne betjeningsvejledning, navnlig vedrørende sikkerhed, tilsidesættes.

Denne betjeningsvejledning kan også downloades som PDF-fil fra vores internetside [www.isc-gmbh.info](http://www.isc-gmbh.info).

**1. Sikkerhedsanvisninger**

Læs alle sikkerhedsanvisninger og øvrige anvisninger. Følges anvisningerne, navnlig sikkerhedsanvisningerne, ikke nøje som beskrevet, kan elektrisk stød, brand og/eller svære kvæstelser være følgen. Alle sikkerhedsanvisninger og øvrige anvisninger skal gemmes.

**Fare! Ved brug af el-værktøj skal følgende grundlæggende sikkerhedsforanstaltninger iagttages som beskyttelse mod elektrisk stød samt fare for kvæstelser og brand. Læs disse anvisninger, inden du tager værktøjet i brug, og gem sikkerhedsanvisningerne.**

1. **Hold orden i arbejdsområdet**  
- Et rodet arbejdssted øger risikoen for ulykker.
2. **Tag højde for omgivelsernes indflydelse**  
- Udsæt ikke el-drevent værktøj for regn. Brug ikke el-drevent værktøj i fugtige eller våde

omgivelser. Sørg for god belysning. Arbejd ikke i nærheden af brændbare væsker eller gasser.

3. **Beskyt dig mod elektrisk stød**  
- Undgå kropsberøring med jordforbundne dele, for eksempel rør, varmeapparat, komfur, køleskab.
4. **Hold børn på god afstand!**  
- Lad ikke andre personer berøre værktøj, kabel eller el-ledning, hold andre borte fra arbejdsområdet.
5. **Opbevar værktøjet et sikkert sted**  
- Ubenyttet værktøj skal opbevares i et tørt, aflåst rum, uden for børns rækkevidde.
6. **Overbelast ikke værktøjet**  
- Arbejdet forløber bedst og mest sikkert, hvis du holder dig inden for det angivne effektområde.
7. **Brug det rigtige værktøj**  
- Brug ikke for svagt værktøj eller forsatsenheder til svært arbejde. Brug ikke værktøj til formål og arbejder, de ikke er beregnet til; brug for eksempel ikke en håndholdt rundsav til at fælde træer eller skære grene med.
8. **Bær egnet arbejdstøj**  
- Bær ikke løstsiddende klæder eller smykker. Bevægelige dele kan gribe fat i det. Ved arbejde i det fri anbefales det at bære gummihandsker og skridsikket fodtøj. Langt hår bør være beskyttet af hårnætet.
9. **Brug beskyttelsesbriller**  
- Brug åndedrætsværn ved støvfremkaldende arbejde.
10. **Brug kun ledningen i overensstemmelse med det tilsigtede formål**  
- Bær ikke værktøjet i ledningen, og tag fat i selve stikket, ikke ledningen, når stikket skal trækkes ud af stikkontakten. Beskyt ledningen mod varme, olie og skarpe kanter.
11. **Foretag sikring af arbejdsemnet**  
- Hold emnet fast med fastspændingsanordninger eller en skruestik. Dette er mere sikkert end at

holde det i hånden og gør det muligt at betjene maskinen med begge hænder.

12. **Lad ikke din arbejdsstilling fylde for meget**
  - Undgå abnorme kropsholdninger. Sørg for at stå stabilt og hele tiden være i god balance.
13. **Vær omhyggelig med at vedligeholde dit værktøj**
  - Hold dit værktøj skarpt og rent, det letter arbejdet og gør det mere sikkert. Følg anvisninger om vedligeholdelse og værktøjsskift. Kontroller stik og ledning med jævne mellemrum; i tilfælde af beskadigelse skal udbedring ske ved autoriseret el-fagmand. Kontroller med jævne mellemrum forlængerledninger; en beskadiget forlængerledning skal omgående skiftes ud. Hold håndtagene tørre og fri for olie og fedt.
14. **Træk stikket ud af stikkontakten**
  - Når du ikke benytter maskinen, inden vedligeholdelsesarbejde og ved værktøjsskift, f.eks. af savklinge, bor eller øvrig form for maskinværktøj.
15. **Husk at tage værktøjsnøgler ud**
  - Kontroller, inden du tænder, at nøgler og indstillingsværktøj er fjernet.
16. **Undgå utilsigtet start**
  - Hold ikke fingeren på kontakten, mens du bærer værktøj, som er tilsluttet strømforsyningsnettet. Tjek, at kontakten er slået fra, når du slutter maskinen til strømforsyningsnettet
17. **Udendørs forlængerledninger**
  - Forlængerledninger til udendørs brug skal være særligt godkendt til formålet - se mærkning.
18. **Vær altid årvågen**
  - Hold øje med, hvad du laver. Følg din sunde fornuft. Arbejd ikke med værktøjet, hvis du er ukoncentreret.
19. **Undersøg maskinen for skader**
  - Kontroller omhyggeligt, at beskyttelsesanordninger eller let beskadigede dele er intakte og fungerer, som de skal, inden du tager værktøjet i

brug igen. Kontroller, at bevægelige dele fungerer, som de skal, er intakte og ikke sidder i klemme. Samtlige dele skal være monteret korrekt, så maskinen kan arbejde sikkert. Beskadigede beskyttelsesanordninger og dele skal udbedres eller udskiftes på serviceværksted, med mindre andet er nævnt i betjeningsvejledningen. Beskadigede kontakter skal skiftes ud på serviceværksted. Brug ikke værktøj, hvis tænd/sluk-knappen ikke virker.

20. **Advarsel!**
  - For din egen sikkerheds skyld må du kun benytte tilbehør og hjælpeenheder, som er angivet i betjeningsvejledningen eller anbefales af værktøjets producent. Brug af værktøj og tilbehør, som ikke anbefales i betjeningsvejledningen eller kataloget, kan indebære fare for personskaade.
21. **Reparationer er forbeholdt el-fagmand**
  - Dette el-værktøj imødekommer kravene i relevante sikkerhedsbestemmelser. Reparation skal udføres af el-fagmand, ellers er der fare for personskaade.
22. **Slut støvudsugningsudstyret til**
  - Hvis anordninger for tilslutning af støvudsugningsudstyr forefindes, skal du forvisse dig om, at disse tilsluttes og benyttes.

**Der må ikke arbejdes med asbestholdigt materiale.**  
Ulykkesforebyggende bestemmelse fra brancheforening (VBG 119) skal iagttages.

#### Særlige sikkerhedsanvisninger Fare!

1. Inden slibemaskinen tages i brug, skal slibelegemerne underkastes en klangprøve (fejlfrie slibelegemer har en klar klang, når der slås let ind på dem med en plastikhammer). Dette er også aktuelt, når nye slibelegemer spændes op (transportkader). Det er vigtigt, at maskinen prøvekøres uden belastning i mindst 5 min. Farezonen

- skal forlades.
2. Der må kun anvendes slibelegemer, hvor producent, bindingstype, mål og tilladt omdrejningstal er anført.
  3. Slibelegemer skal opbevares på tørre steder, hvor temperaturen så vidt muligt holder sig konstant.
  4. Kun de medfølgende spændeflanger må anvendes til opspænding af slibelegemerne.
  5. Kun spændeflanger af samme størrelse og form må anvendes til opspænding af slibelegemerne. Mellemlagene mellem spændeflange og slibelegeme skal bestå af elastiske stoffer, f.eks. gummi, blødt karton osv.
  6. Opspændingsboringen til slibelegemer må ikke bores yderligere op.
  7. Emnestøtterne og de øverste justerbare sikkerhedsskærme skal altid stilles så tæt på slibelegemet som muligt (afstand maks. 2 mm).
  8. Slibelegemer må ikke køre uden beskyttelsesanordning. Følgende afstande må ikke overskrides under arbejdet:
    - Emnestøtte/Slibeskive: maks. 2 mm
    - Sikkerhedsskærm/Slibeskive: maks. 2 mm
  9. Inden dobbeltsliberen tages i brug, skal beskyttelsesholder, emnestøtte og synsværn monteres.
  10. Ved skift af slibeskive skal stikket først trækkes ud af stikkontakten.
  11. Tørslibeslivens maksimale omkredshastighed er:  $\emptyset 150 = 23,16 \text{ m/s}$   
 Beregning:  
 Omkredshastighed  
 $m/s = (d \times 3,14 \times n) / (60 \times 1000)$   
 $d = \text{slibeskivens diameter i mm}$   
 $n = \text{motoromdrejningstal pr. minut}$   
 Eksempel:  
 $m/s = (150 \times 3,14 \times 2950) / (60 \times 1000) = 23,16 \text{ m/s}$
  12. Vådslibeslivens maksimale omkredshastighed er:  $\emptyset 200 = 1,37 \text{ m/s}$   
 Beregning:  
 Omkredshastighed  
 $m/s = (d \times 3,14 \times n) / (60 \times 1000)$   
 $d = \text{slibeskivens diameter i mm}$   
 $n = \text{motoromdrejningstal pr. minut}$   
 Eksempel:  
 $m/s = (200 \times 3,14 \times 131) / (60 \times 1000) = 1,37 \text{ m/s}$
  13. Maks. tilladt motorhustemperatur:  $60^{\circ}\text{C}$
  14. Fyld finslibeslivens sorte vandbeholder op med vand til akslen.
  15. Inden arbejdet påbegyndes, skal slibemaskinen skrues sammen med arbejdsbænk etc. ved hjælp af de 4 befæstelseshuller i fundamentpladen.
  16. Indstilling af gnistværnet skal foretages med jævne mellemrum, således at slitagen på skiven udlignes, idet afstanden mellem gnistværn og skive skal være så kort som mulig og aldrig må overstige 2 mm.
  17. Slibeskiven skal senest skiftes ud, når gnistværnet (3) og emnestøtten (7) ikke længere kan sættes til en maks. afstand på 2 mm fra slibeskiven.
  18. Brug kun slibeskiver, som anbefales af producenten; på sådanne er anført en omkredshastighed, som er lig med eller højere end den hastighed, der står anført på el-værktøjets mærkeplade.
  19. Under slibearbejdet skal du altid bære sikkerhedsbriller, sikkerhedshandsker og høreværn.
  20. Kontroller, at omdrejningstallet, som står anført på skiven, svarer til eller er større end sliberens dimensioneringshastighed.
  21. Kontroller, at skivens mål passer til sliberen.
  22. Slibeskiver skal opbevares og håndteres med forsigtighed – følg anvisningerne fra producenten.
  23. Kontroller skiven, før du tager den i anvendelse; hvis der er tegn på brud, sprækker eller anden beskadigelse, må skiven ikke anvendes.



24. Kontroller, at slibeværktøj er monteret efter producentens anvisninger.
25. Husk at benytte mellemlag, hvis disse følger med eller dette i øvrigt kræves.
26. Sørg for, at skiverne sidder rigtigt og er ordentligt fastspændt, inden du tænder maskinen. Lad værktøjet køre i tomgang i 5 min. i en sikker position. Stands omgående, hvis der opstår kraftige svingninger, eller andre mangler konstateres. Find årsagen til fejlen.
27. Arbejd aldrig med el-værktøjet uden den tilhørende beskyttelseskappe.
28. Brug ikke separate nippelmuffer eller adaptere for at få slibeskiver med stort hul til at passe.
29. Sørg for, at gnister, som opstår under arbejdet, ikke er til nogen fare, f.eks. ikke kan ramme omkringstående eller antænde brændbare substanser.
30. Brug altid sikkerhedsbriller og høreværn; husk også anden personligt beskyttelsesudstyr, såsom handsker, forklæde og hjelm, hvor dette måtte være nødvendigt.
31. Arbejdsemnet bliver varmt under slibning. Vigtigt! Fare for forbrænding!
  - Lad arbejdsemnet køle af. Materialet kan udgløde under slibning; ved længerevarende bearbejdningsprocesser skal arbejdsemnet derfor indimellem køles af.
  - Brug ikke kølemidler eller lignende.
  - Kontrollér maskinens vægt (se tekniske data), før den transporteres, for at undgå rygskader
  - Stil dig foran maskinen, når emnet bearbejdes, og sørg for at stå sikkert.
  - Skulle skiven blokere under arbejdet, fjern da emnet og vent, til maskinen har nået sit maks. omdrejningstal igen.

Våd-/tørsliberen er en kombineret grov- og finslibningsmaskine til bearbejdning af metaller, kunstoffer og andre materialer under anvendelse af formålseguede slibeskiver.

Maskinen må kun anvendes i overensstemmelse med det tilsigtede formål. Selv ved korrekt anvendelse af maskinen er der stadig nogle risikofaktorer, du skal være opmærksom på. Følgende punkter skal nævnes, afhængig af maskinens konstruktion og sammensætning:

- Berøring af slibeskive i uafdækket område.
- Udslyngning af dele fra beskadigede slibeskiver.
- Udslyngning af arbejdsemner og dele heraf.
- Risiko for høreskader ved arbejde uden brug af høreværn.

## 2. Produktbeskrivelse og leveringsomfang

### 2.1 Produktbeskrivelse (fig. 1/2/3/6)

1. Tænd/Sluk-knap
2. Beskyttelsesglas med lup
3. Gnistværn
4. Beskyttelseskappe
5. Tørslibeskive
6. Fastspændingsskrue emnestøtte
7. Emnestøtte
8. Vådslibeskive
9. Vandbeholder
10. Fastspændingsskrue gnistværn
11. Justerskrue gnistværn
12. Mellemlægsskive
13. Tandfjederskive
14. Låseknap emnestøtte
15. Gummiprop

## 2.2 Leveringsomfang

- Åbn pakken, og tag forsigtigt maskinen ud af emballagen.
- Fjern emballagematerialet samt emballage-/og transportsikringer (hvis sådanne forefindes).
- Kontroller, at der ikke mangler noget.
- Kontroller maskine og tilbehør for transportskader.
- Opbevar så vidt muligt emballagen indtil garanti-periodens udløb.

### Vigtigt!

**Maskinen og emballagematerialet er ikke legetøj!  
Børn må ikke lege med plastikposer, folier og smådele! Fare for indtagelse og kvælning!**

- Original betjeningsvejledning
- Sikkerhedsanvisninger

## 3. Formålsbestemt anvendelse

Våd-/tørsliberen er udstyret med en tørskive og en vådskive. Vær opmærksom på, at grovslibning udføres med tørskiven. Finslibning udføres med vådskiven, idet det her er tilstrækkeligt, at arbejdsemnet pålægges med et let tryk. Våd-/tørsliberen er udviklet til bearbejdning og skærping af knive, sakse, stemmejern og til værktøj med skær.

Saven må kun anvendes i overensstemmelse med dens tiltænkte formål. Enhver anden form for anvendelse er ikke tilladt. Vi fraskriver os ethvert ansvar for skader, det være sig på personer eller materiel, som måtte opstå som følge af, at maskinen ikke er blevet anvendt korrekt. Ansvar bæres alene af brugeren/ejeren.

Bemærk, at vore produkter ikke er konstrueret til erhvervsmæssig, håndværksmæssig eller industriel

brug. Vi fraskriver os ethvert ansvar, såfremt produktet anvendes i erhvervsmæssigt, håndværksmæssigt, industrielt eller lignende øjemed.

## 4. Tekniske data

Motorydelse: ..... 400 W S2 20 min  
 Motoromdrejningstal: ..... 2.950 min<sup>-1</sup>  
 Beskyttelsesgrad: ..... IP23  
 Vekselstrømsmotor: ..... 230 V~ 50 Hz  
 Mål tør-slibeskive maks.: ..... Ø150 x 20 x Ø12,7 mm  
 Mål våd-slibeskive maks.: ..... Ø200 x 40 x Ø20 mm  
 Omdrejningstal maks. tør-slibeskive: ..... 2.950 min<sup>-1</sup>  
 Omdrejningstal maks. våd-slibeskive: ..... 134 min<sup>-1</sup>  
 Hastighed maks. tør-slibeskive: ..... 23,16 m/s  
 Hastighed maks. våd-slibeskive: ..... 1,40 m/s  
 Vægt: ..... 9,87 kg

### Funktionstid:

En funktionstid på S2 20 min (korttidsdrift) betyder, at motoren – med den nominelle effekt (400 W) – højst må udsættes for vedvarende belastning i så lang tid, som det står anført på datapladen (20 min.). Ellers vil den blive overophedet. Under driftspausen afkøles motoren til udgangstemperatur.

### Støj og vibration

Støj- og vibrationstal er beregnet i henhold til EN 61029-1, EN 61029-2-4.

Lydtryksniveau L<sub>pA</sub> ..... 65 dB(A)  
 Usikkerhed K<sub>pA</sub> ..... 3 dB  
 Lydeffektniveau L<sub>WA</sub> ..... 79 dB(A)  
 Usikkerhed K<sub>WA</sub> ..... 3 dB

**Brug høreværn.**

Støjudviklingen fra maskinen kan forårsage høretab.

Samlede svingningstal er beregnet i henhold til EN 61029-1, EN 61029-2-4.

Svingningsemissionstal  $a_{rh} \leq 2,5 \text{ m/s}^2$   
Usikkerhed  $K = 1,5 \text{ m/s}^2$

Det angivne svingningsemissionstal er blevet målt iht. en standardiseret analyseproces og kan anvendes til at sammenligne el-værktøj indbyrdes.

Det angivne svingningsemissionstal kan desuden anvendes til en indledende skønsmæssig vurdering af udsætningen.

Svingningstallet vil ændre sig i forhold til el-værktøjets anvendelsesformål og kan i undtagelsestilfælde ligge over den angivne værdi.

**Støjudvikling og vibration skal begrænses til et minimum!**

- Brug kun intakte og ubeskadigede maskiner.
- Vedligehold og rengør maskinen med jævne mellemrum.
- Tilpas arbejdsmåden efter maskinen.
- Overbelast ikke maskinen.
- Lad i givet fald maskinen underkaste et eftersyn.
- Sluk maskinen, når den ikke benyttes.
- Bær handsker.

**5. Inden ibrugtagning**

Inden du slutter høvlen til strømforsyningsnettet, skal du kontrollere, at dataene på mærkepladen stemmer overens med netdataene.

**Træk altid stikket ud af stikkontakten, inden du foretager indstillinger på høvlen.**

- Maskinen skal opstilles, så den står stabilt, dvs. den skal påskrues en arbejdsbænk el. lign.
- Sæt gummiproppen (15) ind i vandbeholderens afløbsåbning nedefra, før maskinen opstilles.
- Alle afskærmninger og sikkerhedsanordninger skal være korrekt påmonterede, inden maskinen tages i brug.
- Slibeskiverne skal kunne rotere frit.

**5.1 Montering af gnistværn (fig. 1/3/4/5)**

- Monter gnistværnet (3) på beskyttelseskappen (4) ved hjælp af de korte skruer (10) og de 2 møtrikker som vist på fig. 4.
- Indstil gnistværnet (3) med skruerne (10) således, at afstanden mellem tørlibeskiven (5) og gnistværnet (3) er så lille som mulig og under ingen omstændigheder over 2 mm.
- Indstil gnistværnet (3) periodisk således, at slita-gen på skiven udignes.
- Stik den lange skrue gennem de to vinkler på gnistværnet (3) og beskyttelsesglassets holder (2) og fastgør denne med spændeskive, fjederring og møtrik.

**5.2 Montering af emnestøtte (fig. 2/6)**

Monter emnestøtten (7) ved hjælp af fastspændingsskrue til emnestøtte (6), mellemlægsskive (11), tandfjederskive (12) og låseknop til emnestøtte (13) på holder til emnestøtten (14), som vist på fig. 6.

**Fare!**

Emneunderlaget (7) skal altid indstilles på en sådan måde, at afstanden mellem emneunderlag og slibeskive maks. er 2 mm. Kan denne afstand ikke mere oprettes, skal slibeskiven udskiftes, fordi den så betragtes som slidt.

**Bemærk!**

Bearbejd kun så store emner, der kan støttes eller føres sikkert af emneunderlaget (7).

## 6. Betjening

### 6.1 Tænd/Sluk-knap (1)

Sæt tænd/sluk-knappen (1) i position 1 for at tænde.  
Sæt tænd/sluk-knappen (1) i position 0 for at slukke.

Når sliberen er tændt, så vent, indtil den har nået sit maksimale omdrejningstal, inden du begynder at slibe.

**Fare!**

Efter slukningen fortsætter slibeskiven med at køre et stykke tid. Vent med at udføre indstillings- og vedligeholdelsesarbejde på maskinen, til alt står stille.

### 6.2 Tørslibning

- Læg arbejdsemnet på emnestøtten (7), og før det i den ønskede vinkel langsomt hen til slibeskiven (5), indtil det berører denne.
- Bevæg emnet let frem og tilbage for at opnå et optimal sliberesultat. Dette vil også sikre, at slibeskiven (5) slides jævnt. Lad emnet køle af ind imellem.

### 6.3 Vådslibning

Kontroller, inden du begynder vådslibningen, at der er nok vand i vandbeholderen (9) (vådslibeskive 1/3 i

vand!). Tænd for slibemaskinen med tænd/sluk-knappen (1), og stil dig foran vådslibeskiven. Tag fat i arbejdsemnet med begge hænder, og sænk det forsigtigt ned på vådslibeskiven.

Du kan også støtte arbejdsemnet af på vandbeholderen på tænderne og sænke det ned på slibeskiven.

### 6.4 Skift af slibeskive

Hvis slibeskiven beskadiges eller er nedslidt, skal den skiftes ud af producenten eller dennes kundeservice eller af person med lignende kvalifikationer for at undgå fare for personskade.

## 7. Udskiftning af nettilslutningsledning

**Fare!**

Hvis produktets nettilslutningsledning beskadiges, skal den skiftes ud af producenten eller dennes kundeservice eller af person med lignende kvalifikationer for at undgå fare for personskade.

## 8. Rengøring, vedligeholdelse og reservedelsbestilling

**Fare!**

Husk altid at trække netstikket ud inden indstilling, vedligeholdelse eller reparation.

### 8.1 Rengøring

- Hold så vidt muligt beskyttelsesanordninger, luftsprækker og motorhuset fri for støv og snavs. Gnid maskinen ren med en ren klud, eller foretag trykluftudblæsning med lavt tryk.
- Vi anbefaler, at maskinen rengøres hver gang efter brug.
- Rengør af og til maskinen med en fugtig klud og lidt blød sæbe. Undgå brug af rengørings- eller op-

løsningsmiddel, da det vil kunne ødelægge maskinens kunststofdele. Pas på, at der ikke kan trænge vand ind i maskinens indvendige dele. Trænger der vand ind i et el-værktøj, øger det risikoen for elektrisk stød.

### 8.2 Vedligeholdelse

Der findes ikke yderligere dele, som skal vedligeholdes inde i maskinen.

### 8.3 Reservedelsbestilling:

Ved bestilling af reservedele skal følgende oplyses:

- Savens type.
- Savens artikelnummer.
- Savens identifikationsnummer.
- Nummeret på den nødvendige reservedel.

Aktuelle priser og øvrige oplysninger finder du på internetadressen [www.isc-gmbh.info](http://www.isc-gmbh.info)

Pos.	Beskrivelse	Reservedelsnr.
01	Kontakt	44.172.45.01.001
02	Beskyttelsesglas med lup	44.172.45.01.002
03	Gnistværn	44.172.45.01.003
05	Tørslibeskive	44.172.45.01.005
07	Emnestøtte	44.172.45.01.007
08	Vådslibeskive	44.172.45.01.008
09	Vandbeholder	44.172.45.01.009

## 9. Bortskaffelse og genanvendelse

Produktet leveres indpakket for at undgå transportskader. Emballagen består af råmaterialer og kan genanvendes eller indleveres på genbrugsstation. Produktet og dets tilbehør består af forskelligartede materialer, f.eks. metal og plast. Defekte produkter må ikke smides ud som almindeligt husholdningsaffald. For at sikre en fagmæssig korrekt bortskaffelse skal produktet indleveres på et affaldsdepot. Hvis du ikke har kendskab til lokalt affaldsdepot, så kontakt din kommune.

## 10. Opbevaring

Maskinen og dens tilbehør skal opbevares på et mørkt, tørt og frostfrit sted uden for børns rækkevidde. Den optimale lagertemperatur ligger mellem 5 og 30° C. Opbevar el-værktøjet i den originale emballage.



Kun for EU-lande

Smid ikke el-værktøj ud som almindeligt husholdningsaffald!

I medfør af Rådets direktiv 2012/19/EF om affald af elektrisk og elektronisk udstyr og dets omsættelse i den nationale lovgivning skal brugt el-værktøj indsamles separat og indleveres til videreanvendende formål på miljømæssig forsvarlig vis.

Recycling-alternativ til tilbagesendelse:

Ejeren af el-værktøjet er – med mindre denne tilbagesender maskinen – forpligtet til at bortskaffe maskinen og dens dele ifølge miljøforskrifterne. Den brugte maskine kan indleveres hos en genbrugsstation – spørg evt. personalet her, eller forhør dig hos din kommune. Tilbehør og hjælpemidler, som følger med maskinen, og som ikke indeholder elektriske dele, er ikke omfattet af ovenstående.

Genoptryk eller anden kopiering af dokumentation og følgedokumenter til produkter, også i uddrag, er kun tilladt med udtrykkelig tilladelse fra iSC GmbH.

Ret til tekniske ændringer forbeholdes



## Konformitätserklärung

- D** erklärt folgende Konformität gemäß EU-Richtlinie und Normen für Artikel
- GB** explains the following conformity according to EU directives and norms for the following product
- F** déclare la conformité suivante selon les normes et les directives CE concernant l'article.
- I** dichiara la seguente conformità secondo la direttiva UE e le norme per l'articolo
- NL** verklaart de volgende overeenstemming conform EU richtlijn en normen voor het product
- E** declara la siguiente conformidad a tenor de la directiva y normas de la UE para el artículo
- P** declara a seguinte conformidade, de acordo com as diretiva CE e normas para o artigo
- DK** attesterer følgende overensstemmelse i medfør af EU-direktiv samt standarder for artikel
- S** förklarar följande överensstämmelse enl. EU-direktiv och standarder för artikeln
- FIN** vakuuttaa, että tuote täyttää EU-direktiivin ja standardien vaatimukset
- EE** tõendab toote vastavust EL direktiivile ja standarditele
- CZ** vydává následující prohlášení o shodě podle směrnice EU a norem pro výrobek
- SLO** potrjuje sledečo skladnost s smernico EU in standardi za izdelek
- SK** vydáva nasledujúce prehlásenie o zhode podľa smernice EÚ a noriem pre výrobok
- H** a cikkekhez az EU-irányvonal és Normák szerint a következő konformitást jelenti ki
- PL** deklaruje zgodność wymienionego ponizej artykułu z następującymi normami na podstawie dyrektywy WE.
- BG** декларира съответното съответствие съгласно Директива на ЕС и норми за артикул
- LV** paskaidro šādu atbilstību ES direktīvai un standartiem
- LT** apibūdina šį atitikimą EU reikalavimams ir prekės normoms
- RO** declară următoarea conformitate conform directivei UE și normelor pentru articolul
- GR** δηλώνει την ακόλουθη συμμόρφωση σύμφωνα με την Οδηγία ΕΚ και τα πρότυπα για το προϊόν
- HR** potvrđuje sljedeću usklađenost prema smjernicama EU i normama za artikl
- BIH** potvrđuje sljedeću usklađenost prema smjernicama EU i normama za artikl
- RS** potvrđuje sledeću usklađenost prema smernicama EZ i normama za artikal
- RUS** следующим удостоверяется, что следующие продукты соответствуют директивам и нормам ЕС
- UKR** проголошує про зазначену нижче відповідність виробу директивам та стандартам ЄС на виріб
- MK** ja izjavува следната сообразност согласно EУ-директивата и нормите за артикли
- TR** Ürünü ile ilgili AB direktifleri ve normları gereğince aşağıda açıklanan uygunluğu belirtir
- N** erklærer følgende samsvar i henhold til EU-direktivet og standarder for artikkel
- IS** Lýsir uppfyllingu EU-reglna og annarra staðla vöru

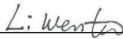
### Våd-/tørsliber D-NTS 155 (DURO PRO)

- |   |   |
|---|---|
| <input type="checkbox"/> 2014/28/EU             | <input checked="" type="checkbox"/> 2006/42/EC                  |
| <input type="checkbox"/> 2005/32/EC_2009/125/EC | <input type="checkbox"/> Annex IV                               |
| <input type="checkbox"/> 2014/35/EU             | Notified Body:  |
| <input type="checkbox"/> 2006/28/EC             | Notified Body No.:  |
| <input checked="" type="checkbox"/> 2014/30/EU  | Reg. No.:   |
| <input type="checkbox"/> 2014/32/EU             | <input type="checkbox"/> 2000/14/EC_2005/88/EC                  |
| <input type="checkbox"/> 2014/53/EC             | <input type="checkbox"/> Annex V                                |
| <input type="checkbox"/> 2014/68/EU             | <input type="checkbox"/> Annex VI                               |
| <input type="checkbox"/> 90/396/EC_2009/142/EC  | Noise: measured $L_{WA}$ = dB (A); guaranteed $L_{WA}$ = dB (A) |
| <input type="checkbox"/> 89/686/EC_96/58/EC     | P = KW; L/O = cm  |
| <input checked="" type="checkbox"/> 2011/65/EU  | Notified Body:  |
|   | <input type="checkbox"/> 2004/26/EC                             |
|   | Emission No.:   |

Standard references: EN 61029-1; 61029-2-4; EN 55014-1; EN 55014-2;  
EN 61000-3-2; EN 61000-3-3

Landau/Isar, den 30.11.2016

  
Weichselgartner/General-Manager

  
Wentao/Product-Management

First CE: 16  
Art.-No.: 44.172.46 I.-No.: 11016  
Subject to change without notice

Archive-File/Record: NAPR015437  
Documents registrar: Patrick Willnecker  
Wiesenweg 22, D-94405 Landau/Isar

**KUNDESERVICE**

 +45 87 201 200

---

 [www.isc-gmbh.info](http://www.isc-gmbh.info)

---

VAREN.R.: 4417246 07/01/17

EH 03/2017 (02)