

Einhell

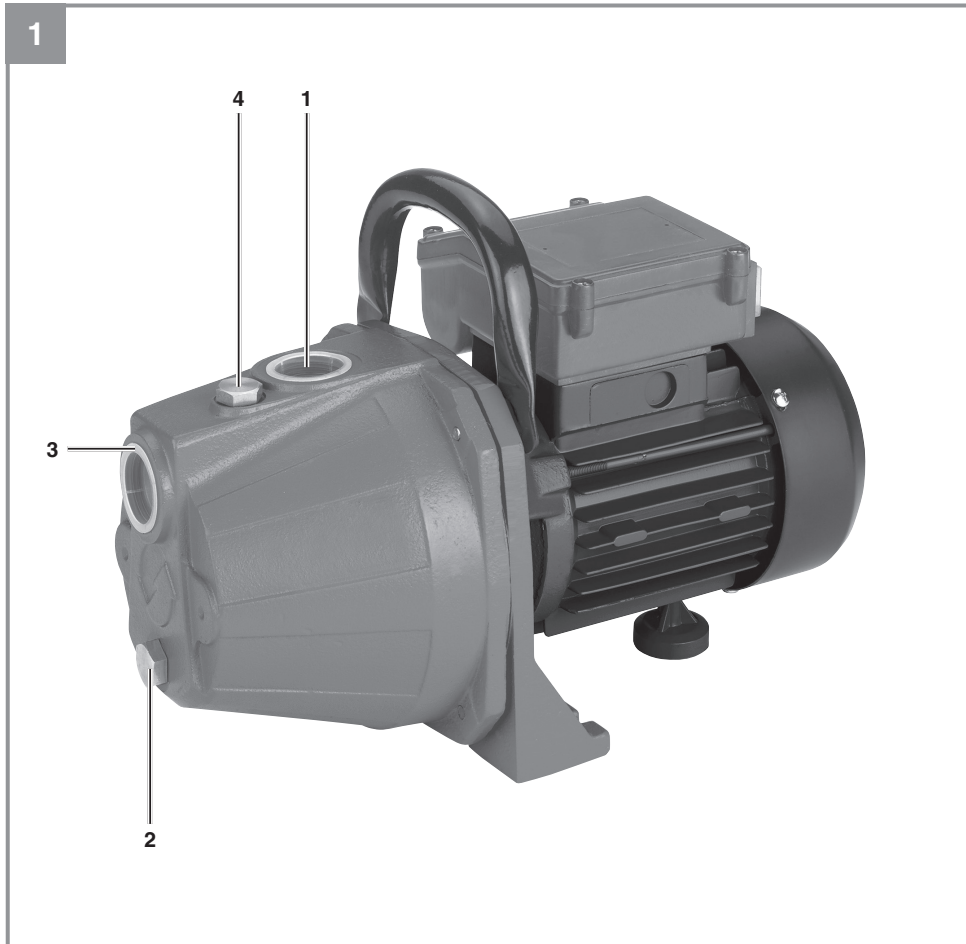
GC-GP 6036

-
- D Originalbetriebsanleitung
Gartenpumpe
 - PL Instrukcja oryginalna
Pompa ogrodowa
 - RO Instrucțiuni de utilizare originale
Pompă de grădină
 - BG Оригинално упътване за
употреба
Градинска помпа
 - GR Πρωτότυπες Οδηγίες χρήσης
Αντλία κηπου
 - TR Orijinal Kullanma Talimatı
Bahçe pompası
 - UKR Оригінальна інструкція з
експлуатації
Садовий насос



Art.-Nr.: 41.802.69

I.-Nr.: 11029



D



Gefahr! - Zur Verringerung des Verletzungsrisikos Bedienungsanleitung lesen

Gefahr!

Beim Benutzen von Geräten müssen einige Sicherheitsvorkehrungen eingehalten werden, um Verletzungen und Schäden zu verhindern. Lesen Sie diese Bedienungsanleitung / Sicherheitshinweise deshalb sorgfältig durch. Bewahren Sie diese gut auf, damit Ihnen die Informationen jederzeit zur Verfügung stehen. Falls Sie das Gerät an andere Personen übergeben sollten, händigen Sie diese Bedienungsanleitung / Sicherheitshinweise bitte mit aus. Wir übernehmen keine Haftung für Unfälle oder Schäden, die durch Nichtbeachten dieser Anleitung und den Sicherheitshinweisen entstehen.

1. Sicherheitshinweise**Vorsicht!**

An stehenden Gewässern, Garten- und Schwimmteichen und in deren Umgebung ist die Benutzung des Gerätes nur mit Fehlerstrom-Schutzschalter mit einem auslösenden Nennstrom bis 30 mA (nach VDE 0100 Teil 702 und 738) zulässig.

Das Gerät ist nicht zum Einsatz in Schwimmbecken, Planschbecken jeder Art und sonstigen Gewässern geeignet, in welchen sich während des Betriebs Personen oder Tiere aufhalten können. Ein Betrieb des Gerätes während des Aufenthalts von Mensch oder Tier im Gefahrenbereich ist nicht zulässig. Fragen Sie Ihren Elektrofachmann!

Dieses Gerät kann von Kindern ab 8 Jahren und darüber sowie von Personen mit verringerten physischen, sensorischen oder mentalen Fähigkeiten oder Mangel an Erfahrung und Wissen benutzt werden, wenn sie beaufsichtigt oder bezüglich des sicheren Gebrauchs des Gerätes unterwiesen wurden und die daraus resultierenden Gefahren verstanden. Kinder dürfen nicht mit dem Gerät spielen. Reinigung

und Benutzer-Wartung dürfen nicht von Kindern ohne Beaufsichtigung durchgeführt werden.

Gefahr!

- Führen Sie vor jeder Benutzung eine Sichtprüfung des Gerätes durch. Benutzen Sie das Gerät nicht, wenn Sicherheitsvorrichtungen beschädigt oder abgenutzt sind. Setzen Sie nie Sicherheitsvorrichtungen außer Kraft.
- Verwenden Sie das Gerät ausschließlich entsprechend dem in dieser Gebrauchsanweisung angegebenen Verwendungszweck.
- Sie sind für die Sicherheit im Arbeitsbereich verantwortlich
- Sollte das Kabel oder der Stecker aufgrund äußerer Einwirkungen beschädigt werden, so darf das Kabel nicht repariert werden! Das Kabel muss gegen ein neues ausgetauscht werden. Diese Arbeit darf nur durch einen Elektrofachmann ausgeführt werden.
- Die auf dem Typenschild des Gerätes angegebene Spannung von 230 Volt Wechselspannung muss der vorhandenen Netzspannung entsprechen.
- Das Gerät niemals am Netzkabel anheben, transportieren oder befestigen.
- Stellen Sie sicher, dass die elektrischen Steckverbindungen im überflutungssicheren Bereich liegen, bzw. vor Feuchtigkeit geschützt sind.
- Vor jeder Arbeit am Gerät Netzstecker ziehen.
- Vermeiden Sie, dass das Gerät einem direkten Wasserstrahl ausgesetzt wird.
- Für die Einhaltung ortsbezogener Sicherheits- und Einbaubestimmungen ist der Betreiber verantwortlich. (Fragen Sie eventuell einen Elektrofachmann)
- Folgeschäden durch eine Überflutung von Räumen bei Störungen am Gerät hat der Benutzer durch geeignete Maßnahmen (z.B. Installation von Alarmanlage, Reservepumpe o.ä.) auszuschließen.
- Bei einem eventuellen Ausfall des Gerätes dürfen Reparaturarbeiten nur durch einen Elektrofachmann oder durch den ISCKundendienst durchgeführt werden.
- Das Gerät darf nie trocken laufen, oder mit voll geschlossener Ansaugleitung betrieben werden. Für Schäden am Gerät, die durch Trockenlaufen entstehen, erlischt die Garantie des Herstellers.
- Das Gerät darf nicht für den Betrieb von

- Schwimmbecken verwendet werden.
- Das Gerät darf nicht in den Trinkwasserkreislauf eingebaut werden.

Warnung!

Lesen Sie alle Sicherheitshinweise und Anweisungen. Versäumnisse bei der Einhaltung der Sicherheitshinweise und Anweisungen können elektrischen Schlag, Brand und/oder schwere Verletzungen verursachen. **Bewahren Sie alle Sicherheitshinweise und Anweisungen für die Zukunft auf.**

2. Gerätebeschreibung und Lieferumfang

2.1 Gerätebeschreibung (Bild 1)

1. Druckanschluss
2. Wasserablassschraube
3. Sauganschluss
4. Wassereinfüllschraube

2.2 Lieferumfang

Bitte überprüfen Sie die Vollständigkeit des Artikels anhand des beschriebenen Lieferumfangs. Bei Fehlteilen wenden Sie sich bitte spätestens innerhalb von 5 Arbeitstagen nach Kauf des Artikels unter Vorlage eines gültigen Kaufbeleges an unser Service Center oder an die Verkaufsstelle, bei der Sie das Gerät erworben haben. Bitte beachten Sie hierzu die Gewährleistungstabelle in den Service-Informationen am Ende der Anleitung.

- Öffnen Sie die Verpackung und nehmen Sie das Gerät vorsichtig aus der Verpackung.
- Entfernen Sie das Verpackungsmaterial sowie Verpackungs- und Transportsicherungen (falls vorhanden).
- Überprüfen Sie, ob der Lieferumfang vollständig ist.
- Kontrollieren Sie das Gerät und die Zubehörteile auf Transportschäden.
- Bewahren Sie die Verpackung nach Möglichkeit bis zum Ablauf der Garantiezeit auf.

Gefahr!

Gerät und Verpackungsmaterial sind kein Kinderspielzeug! Kinder dürfen nicht mit Kunststoffbeuteln, Folien und Kleinteilen spielen! Es besteht Verschluckungs- und Erstickungsgefahr!

- Originalbetriebsanleitung

3. Bestimmungsgemäße Verwendung

Einsatzbereich:

- Zum Bewässern und Gießen von Grünanlagen, Gemüsebeeten und Gärten
- Zum Betrieb von Rasensprengern
- Mit Vorfilter zur Wasserentnahme aus Teichen, Bächen, Regentonnen, Regenwasserzisternen und Brunnen
- Zur Hauswasserversorgung

Fördermedien:

- Zur Förderung von klarem Wasser (Süßwasser), Regenwasser oder leichter Waschlauge/Brauchwasser.
- Die maximale Temperatur der Förderflüssigkeit sollte im Dauerbetrieb +35°C nicht überschreiten.
- Mit diesem Gerät dürfen keine brennbaren, gasenden oder explosiven Flüssigkeiten gefördert werden.
- Die Förderung von aggressiven Flüssigkeiten (Säuren, Laugen, Silosickersaft usw.) sowie Flüssigkeiten mit abrasiven Stoffen (Sand) ist ebenfalls zu vermeiden.

Die Maschine darf nur nach ihrer Bestimmung verwendet werden. Jede weitere darüber hinausgehende Verwendung ist nicht bestimmungsgemäß. Für daraus hervorgerufene Schäden oder Verletzungen aller Art haftet der Benutzer/Bediener und nicht der Hersteller.

Bitte beachten Sie, dass unsere Geräte bestimmungsgemäß nicht für den gewerblichen, handwerklichen oder industriellen Einsatz konstruiert wurden. Wir übernehmen keine Gewährleistung, wenn das Gerät in Gewerbe-, Handwerks- oder Industriebetrieben sowie bei gleichzusetzenden Tätigkeiten eingesetzt wird.

4. Technische Daten

Netzanschluss	230V ~ 50 Hz
Aufnahmeleistung	600 Watt
Fördermenge max.	3600 l/h
Förderhöhe max.	40 m
Förderdruck max.	0,4 MPa (4,0 bar)
Ansaughöhe max.	8 m
Druck- und Sauganschluss ...	ca. 33,3 mm (1" IG)
Wassertemperatur max.	35°C
Schalleistungspegel:.....	81,44 dB (A)
Unsicherheit:.....	7.65 dB

5. Vor Inbetriebnahme

Überzeugen Sie sich vor dem Anschließen, dass die Daten auf dem Typenschild mit den Netzdaten übereinstimmen.

Warnung!

Ziehen Sie immer den Netzstecker, bevor Sie Einstellungen am Gerät vornehmen.

5.1 Saugleitungsanschluss

Grundsätzlich empfehlen wir die Verwendung eines Vorfilters und einer Sauggarnitur mit Saugschlauch, Saugkorb und Rückschlagventil, um lange Wiederansaugzeiten und eine unnötige Beschädigung der Pumpe durch Steine und feste Fremdkörper zu verhindern.

- Einen Saugschlauch (Kunststoffschlauch mind. 3/4" mit Spiralversteifung) direkt oder mit einem Gewindenippel an den Sauganschluss (1" IG) der Pumpe schrauben (siehe Bild 1).
- Der verwendete Saugschlauch sollte ein Saugventil haben. Falls das Saugventil nicht verwendet werden kann, sollte ein Rückschlagventil in der Saugleitung installiert werden.
- Die Saugleitung von der Wasserentnahme zum Gerät steigend verlegen. Vermeiden Sie unbedingt die Verlegung der Saugleitung über die Pumpenhöhe, Luftblasen in der Saugleitung verzögern und verhindern den Ansaugvorgang.
- Saug- und Druckleitung sind so anzubringen, dass diese keinen mechanischen Druck auf das Gerät ausüben.
- Das Saugventil sollte genügend tief im Wasser liegen, sodass durch Absinken des Wasserstandes ein Trockenlauf des Gerätes

vermieden wird.

- Eine undichte Saugleitung verhindert durch Luftansaugen das Ansaugen des Wassers.
- Vermeiden Sie das Ansaugen von Fremdkörpern (Sand usw.), falls notwendig ist ein Vorfilter anzubringen.

5.2 Druckleitungsanschluss

- Die Druckleitung (sollte mind. 3/4" sein) muss direkt oder über einen Gewindenippel an den Druckleitungsanschluss (1" IG) des Gerätes angeschlossen werden.
- Selbstverständlich kann mit entsprechenden Verschraubungen ein 1/2" Druckschlauch verwendet werden. Die Förderleistung wird durch den kleineren Druckschlauch reduziert.
- Während des Ansaugvorgangs sind die in der Druckleitung vorhandenen Absperrorgane (Spritzdüsen, Ventile etc.) voll zu öffnen, damit die in der Saugleitung vorhandene Luft frei entweichen kann.

5.3 Elektrischer Anschluss

- Der elektrische Anschluss erfolgt an einer Schutzkontakt-Steckdose 230 V ~ 50 Hz. Absicherung mindestens 10 Ampere
- Die Ein-Ausschaltung erfolgt mit dem eingebauten Schalter.
- Gegen Überlastung oder Blockierung wird der Motor durch den eingebauten Temperaturwächter geschützt. Bei Überhitzung schaltet der Temperaturwächter die Pumpe automatisch ab und nach dem Abkühlen schaltet sich das Gerät wieder selbstständig ein.

6. Bedienung

- Das Gerät auf festen, ebenen und waagrechten Standort aufstellen.
- Pumpengehäuse über die Wassereinfüllschraube (4) mit Wasser auffüllen. Ein Auffüllen der Saugleitung beschleunigt den Ansaugvorgang.
- Druckleitung öffnen.
- Netzleitung anschließen. Der Ansaugvorgang startet automatisch. - das Ansaugen kann bei max. Ansaughöhe bis zu 5 Minuten dauern.
- Wird die Pumpe nach dem Einsatz wieder entfernt, so muss bei erneutem Anschluss und Inbetriebnahme unbedingt wieder Wasser aufgefüllt werden.

7. Austausch der Netzanschlussleitung

Gefahr!

Wenn die Netzanschlussleitung dieses Gerätes beschädigt wird, muss sie durch den Hersteller oder seinen Kundendienst oder eine ähnlich qualifizierte Person ersetzt werden, um Gefährdungen zu vermeiden.

8. Reinigung, Wartung und Ersatzteilbestellung

Das Gerät ist weitgehend wartungsfrei. Für eine lange Lebensdauer empfehlen wir jedoch eine regelmäßige Kontrolle und Pflege.

Gefahr!

Vor jeder Wartung ist das Gerät spannungsfrei zu Schalten, hierzu ziehen Sie den Netzstecker der Pumpe aus der Steckdose.

8.1 Wartung

- Bei eventueller Verstopfung des Gerätes schließen Sie die Druckleitung an die Wasserleitung an und nehmen den Saugschlauch ab. Öffnen Sie die Wasserleitung. Schalten Sie das Gerät mehrmals für ca. zwei Sekunden ein. Auf diese Weise können Verstopfungen in den häufigsten Fällen beseitigt werden.
- Auswechseln der Netzleitung:
Achtung: Das Gerät vom Netz trennen! Bei defekter Netzleitung darf diese nur durch einen Elektro-Fachmann gewechselt werden.
- Im Geräteinneren befinden sich keine weiteren zu wartenden Teile.

8.2 Einlagerung

- Vor längerem Nichtgebrauch oder Überwinterung ist die Pumpe gründlich mit Wasser durchzuspülen, komplett zu entleeren und trocken zu lagern.
- Bei Frostgefahr muss das Gerät vollkommen entleert werden.
- Nach längeren Stillstandzeiten durch kurzes Ein- Aus-Schalten prüfen, ob ein einwandfreies Drehen des Rotors erfolgt.

8.3 Ersatzteilbestellung:

Bei der Ersatzteilbestellung sollten folgende Angaben gemacht werden;

- Typ des Gerätes
- Artikelnummer des Gerätes
- Ident-Nummer des Gerätes
- Ersatzteilnummer des erforderlichen Ersatzteils

Aktuelle Preise und Infos finden Sie unter www.isc-gmbh.info

9. Entsorgung und Wiederverwertung

Das Gerät befindet sich in einer Verpackung um Transportschäden zu verhindern. Diese Verpackung ist Rohstoff und ist somit wieder verwendbar oder kann dem Rohstoffkreislauf zurückgeführt werden. Das Gerät und dessen Zubehör bestehen aus verschiedenen Materialien, wie z.B. Metall und Kunststoffe. Defekte Geräte gehören nicht in den Hausmüll. Zur fachgerechten Entsorgung sollte das Gerät an einer geeigneten Sammelstellen abgegeben werden. Wenn Ihnen keine Sammelstelle bekannt ist, sollten Sie bei der Gemeindeverwaltung nachfragen.

10. Fehlersuchplan

Störung	Mögliche Ursache	Behebung
Kein Motoranlauf	<ul style="list-style-type: none"> - Netzspannung fehlt - Pumpenrad blockiert- Thermowächter hat abgeschaltet 	<ul style="list-style-type: none"> - Netzspannung überprüfen - Pumpe zerlegen und reinigen
Pumpe saugt nicht an	<ul style="list-style-type: none"> - Saugventil nicht im Wasser - Pumpengehäuse ohne Wasser - Luft in der Saugleitung - Saugventil undicht - Saugkorb (Saugventil) verstopft - max. Saughöhe überschritten 	<ul style="list-style-type: none"> - Saugventil im Wasser anbringen - Wasser in Pumpengehäuse füllen - Dichtigkeit der Saugleitung überprüfen - Saugventil reinigen - Saugkorb reinigen - Saughöhe überprüfen
Fördermenge ungenügend	<ul style="list-style-type: none"> - Saughöhe zu hoch - Saugkorb verschmutzt - Wasserspiegel sinkt rasch - Pumpenleistung verringert durch Schadstoffe 	<ul style="list-style-type: none"> - Saughöhe überprüfen - Saugkorb reinigen - Saugventil tiefer legen - Pumpe reinigen und Verschleißteile ersetzen
Thermoschalter schaltet die Pumpe ab	<ul style="list-style-type: none"> - Motor überlastet, Reibung durch Fremdstoffe zu hoch 	<ul style="list-style-type: none"> - Pumpe demontieren und reinigen, Ansaugen von Fremdstoffen verhindern (Filter)



Nur für EU-Länder

Werfen Sie Elektrowerkzeuge nicht in den Hausmüll!

Gemäß europäischer Richtlinie 2012/19/EU über Elektro- und Elektronik-Altgeräte und Umsetzung in nationales Recht müssen verbrauchte Elektrowerkzeuge getrennt gesammelt werden und einer umweltgerechten Wiederverwertung zugeführt werden.

Recycling-Alternative zur Rücksendeaufforderung:

Der Eigentümer des Elektrogerätes ist alternativ anstelle Rücksendung zur Mitwirkung bei der sachgerechten Verwertung im Falle der Eigentumsaufgabe verpflichtet. Das Altgerät kann hierfür auch einer Rücknahmestelle überlassen werden, die eine Beseitigung im Sinne der nationalen Kreislaufwirtschafts- und Abfallgesetze durchführt. Nicht betroffen sind den Altgeräten beigefügte Zubehörteile und Hilfsmittel ohne Elektrobestandteile.

Der Nachdruck oder sonstige Vervielfältigung von Dokumentation und Begleitpapieren der Produkte, auch auszugsweise, ist nur mit ausdrücklicher Zustimmung der iSC GmbH zulässig.

Technische Änderungen vorbehalten

Service-Informationen

Wir unterhalten in allen Ländern, welche in der Garantieurkunde benannt sind, kompetente Service-Partner, deren Kontakte Sie der Garantieurkunde entnehmen. Diese stehen Ihnen für alle Service-Belange wie Reparatur, Ersatzteil- und Verschleißteil-Versorgung oder den Bezug von Verbrauchsmaterialien zur Verfügung.

Es ist zu beachten, dass bei diesem Produkt folgende Teile einem gebrauchsgemäßen oder natürlichen Verschleiß unterliegen bzw. folgende Teile als Verbrauchsmaterialien benötigt werden.

Kategorie	Beispiel
Verschleißteile*	Pumpenrad
Verbrauchsmaterial/ Verbrauchsteile*	
Fehlteile	

* nicht zwingend im Lieferumfang enthalten!

Bei Mängel oder Fehlern bitten wir Sie, den Fehlerfall im Internet unter www.isc-gmbh.info anzumelden. Bitte achten Sie auf eine genaue Fehlerbeschreibung und beantworten Sie dazu in jedem Fall folgende Fragen:

- Hat das Gerät bereits einmal funktioniert oder war es von Anfang an defekt?
- Ist Ihnen vor dem Auftreten des Defektes etwas aufgefallen (Symptom vor Defekt)?
- Welche Fehlfunktion weist das Gerät Ihrer Meinung nach auf (Hauptsymptom)?
Beschreiben Sie diese Fehlfunktion.

Garantiekunde

Sehr geehrte Kundin, sehr geehrter Kunde,
unsere Produkte unterliegen einer strengen Qualitätskontrolle. Sollte dieses Gerät dennoch einmal nicht einwandfrei funktionieren, bedauern wir dies sehr und bitten Sie, sich an unseren Servicedienst unter der auf dieser Garantiekarte angegebenen Adresse zu wenden. Gerne stehen wir Ihnen auch telefonisch über die angegebene Servicrufnummer zur Verfügung. Für die Geltendmachung von Garantieansprüchen gilt folgendes:

1. Diese Garantiebedingungen richten sich ausschließlich an Verbraucher, d. h. natürliche Personen, die dieses Produkt weder im Rahmen ihrer gewerblichen noch anderen selbständigen Tätigkeit nutzen wollen. Diese Garantiebedingungen regeln zusätzliche Garantieleistungen, die der u. g. Hersteller zusätzlich zur gesetzlichen Gewährleistung Käufern seiner Neugeräte verspricht. Ihre gesetzlichen Gewährleistungsansprüche werden von dieser Garantie nicht berührt. Unsere Garantieleistung ist für Sie kostenlos.
2. Die Garantieleistung erstreckt sich ausschließlich auf Mängel an einem von Ihnen erworbenen neuen Gerät des u. g. Herstellers, die auf einem Material- oder Herstellungsfehler beruhen und ist nach unserer Wahl auf die Behebung solcher Mängel am Gerät oder den Austausch des Gerätes beschränkt. Bitte beachten Sie, dass unsere Geräte bestimmungsgemäß nicht für den gewerblichen, handwerklichen oder beruflichen Einsatz konstruiert wurden. Ein Garantievertrag kommt daher nicht zustande, wenn das Gerät innerhalb der Garantiezeit in Gewerbe-, Handwerks- oder Industriebetrieben verwendet wurde oder einer gleichzusetzenden Beanspruchung ausgesetzt war.
3. Von unserer Garantie ausgenommen sind:
 - Schäden am Gerät, die durch Nichtbeachtung der Montageanleitung oder aufgrund nicht fachgerechter Installation, Nichtbeachtung der Gebrauchsanleitung (wie durch z.B. Anschluss an eine falsche Netzspannung oder Stromart) oder Nichtbeachtung der Wartungs- und Sicherheitsbestimmungen oder durch Aussetzen des Geräts an anomale Umweltbedingungen oder durch mangelnde Pflege und Wartung entstanden sind.
 - Schäden am Gerät, die durch missbräuchliche oder unsachgemäße Anwendungen (wie z.B. Überlastung des Gerätes oder Verwendung von nicht zugelassenen Einsatzwerkzeugen oder Zubehör), Eindringen von Fremdkörpern in das Gerät (wie z.B. Sand, Steine oder Staub, Transportschäden), Gewaltanwendung oder Fremdeinwirkungen (wie z. B. Schäden durch Herunterfallen) entstanden sind.
 - Schäden am Gerät oder an Teilen des Geräts, die auf einen gebrauchsgemäßen, üblichen oder sonstigen natürlichen Verschleiß zurückzuführen sind.
4. Die Garantiezeit beträgt 24 Monate und beginnt mit dem Kaufdatum des Gerätes. Garantieansprüche sind vor Ablauf der Garantiezeit innerhalb von zwei Wochen, nachdem Sie den Defekt erkannt haben, geltend zu machen. Die Geltendmachung von Garantieansprüchen nach Ablauf der Garantiezeit ist ausgeschlossen. Die Reparatur oder der Austausch des Gerätes führt weder zu einer Verlängerung der Garantiezeit noch wird eine neue Garantiezeit durch diese Leistung für das Gerät oder für etwaige eingebaute Ersatzteile in Gang gesetzt. Dies gilt auch bei Einsatz eines Vor-Ort-Services.
5. Für die Geltendmachung Ihres Garantieanspruches melden Sie bitte das defekte Gerät an unter: www.isc-gmbh.info. Halten Sie bitte den Kaufbeleg oder andere Nachweise Ihres Kaufs des Neugeräts bereit. Geräte, die ohne entsprechende Nachweise oder ohne Typenschild eingeschickt werden, sind von der Garantieleistung aufgrund mangelnder Zuordnungsmöglichkeit ausgeschlossen. Ist der Defekt des Gerätes von unserer Garantieleistung erfasst, erhalten Sie umgehend ein repariertes oder neues Gerät zurück.

Selbstverständlich beheben wir gegen Erstattung der Kosten auch gerne Defekte am Gerät, die vom Garantiumfang nicht oder nicht mehr erfasst sind. Dazu senden Sie das Gerät bitte an unsere Serviceadresse.

Für Verschleiß-, Verbrauchs- und Fehlteile verweisen wir auf die Einschränkungen dieser Garantie gemäß den Service-Informationen dieser Bedienungsanleitung.

iSC GmbH · Eschenstraße 6 · 94405 Landau/Isar (Deutschland)

Sehr geehrte Kundin, sehr geehrter Kunde,
um Ihnen noch mehr Service zu bieten, haben Sie die Möglichkeit auf unserem Onlineportal weitere Informationen abzurufen.

Sollten einmal Probleme oder Fragen zu Ihrem Produkt auftreten, können Sie schnell und einfach unter www.isc-gmbh.info viele Aktionen durchführen. Hier einige Beispiele:

- Ersatzteile bestellen
- Aktuelle Preisauskünfte
- Verfügbarkeiten der Ersatzteile
- Servicestellen Vorort für Benzingeräte
- Defekte Geräte anmelden
- Garantieverlängerungen (nur bei bestimmten Geräten)
- Bestellverfolgung

Wir freuen uns auf Ihren Besuch online unter www.isc-gmbh.info!

Eine Adresse für alle Fälle!

www.isc-gmbh.info

ISC

Garantieabwicklung

Produktinfos

Downloads

Ersatzteilservice

Reparatur

Zubehör

Servicepartner

International Service Center

www.isc-gmbh.info

Telefon: 09951 / 95 920 00 · Telefax: 09951/95 917 00
E-Mail: info@einhell.de · Internet: www.isc-gmbh.info
ISC GmbH · Eschenstraße 6 · 94405 Landau/Isar (Deutschland)

PL



Niebezpieczeństwo! - Aby zmniejszyć ryzyko zranienia, należy przeczytać instrukcję obsługi

Niebezpieczeństwo!

Podczas użytkowania urządzenia należy przestrzegać wskazówek bezpieczeństwa w celu uniknięcia zranień i uszkodzeń. Z tego względu proszę dokładnie zapoznać się z instrukcją obsługi/ wskazówkami bezpieczeństwa. Proszę zachować instrukcję i wskazówki, aby można było w każdym momencie do nich wrócić. W razie przekazania urządzenia innej osobie, proszę wręczyć jej również instrukcję obsługi/ wskazówki bezpieczeństwa. Nie odpowiadamy za wypadki i uszkodzenia zaistniałe w wyniku nieprzestrzegania niniejszej instrukcji i wskazówek bezpieczeństwa.

1. Wskazówki bezpieczeństwa**Ostrożnie!**

W zbiornikach stojących, w stawach ogrodowych i w ich otoczeniu pompa może być używana wyłącznie przy zastosowaniu wyłącznika różnicowego z prądem włącznikowym do 30 mA (wg VDE 0100 część 702 i 738).

Pompa nie jest przeznaczona do użytku w basenach i innych zbiornikach wodnych, w których podczas pracy pompy znajdują się ludzie lub zwierzęta. Użycie pompy w czasie, gdy w zbiorniku znajdują się ludzie lub zwierzęta, jest niedozwolone. Proszę zapytać elektryka!

Urządzenie może być stosowane przez dzieci, które ukończyły 8 rok życia oraz osoby z ograniczonymi zdolnościami fizycznymi, sensorycznymi lub umysłowymi lub które mają niewystarczające doświadczenie lub wiedzę, tylko i wyłącznie pod warunkiem, że będą one nadzorowane lub zostaną pouczone odnośnie bezpiecznego użytkowania urządzenia i rozumieją, jakie zagrożenia z niego wynikają. Dzieci nigdy nie powinny bawić

się tym urządzeniem. Prace związane z czyszczeniem i konserwacją urządzenia nie mogą być wykonywane przez dzieci bez odpowiedniego nadzoru.

Niebezpieczeństwo!

- Przed każdorazowym użyciem przeprowadzić kontrolę wzrokową urządzenia. W razie uszkodzenia lub zużycia mechanizmów zabezpieczających nie używać urządzenia. Proszę zawsze stosować się do wskazówek bezpieczeństwa.
- Urządzenia zawsze używać w celu opisanym w niniejszej instrukcji.
- Za bezpieczeństwo pracy odpowiada użytkownik urządzenia.
- Jeśli kabel zasilający lub kontakt są uszkodzone z powodu czynników zewnętrznych, nie wolno naprawiać kabla! Kabel musi być wymieniony na nowy. Prace te może przeprowadzać tylko specjalista elektryk.
- Napięcie zmienne podane na tabliczce urządzenia 230 V musi się zgadzać z istniejącym napięciem w sieci.
- Urządzenia nigdy nie podnosić, nie transportować lub nie przymocowywać za kabel.
- Upewnić się, czy elektryczne połączenia wtykowe znajdują się poza zasięgiem wody, wzgl. chronić przed wilgocią.
- Przed każdym rozpoczęciem pracy na urządzeniu wyciągnąć wtyczkę z gniazdka.
- Unikać wystawiania urządzenia na bezpośrednie działanie strumienia wody.
- Za zachowanie miejscowych przepisów i warunków zabudowy odpowiedzialny jest użytkownik (ewentualne pytania kierować do specjalisty elektryka).
- Użytkownik powinien, odpowiednimi środkami zabezpieczyć przed szkodami w następstwie zatopienia pomieszczenia, w przypadku uszkodzenia urządzenia (np. instalacja alarmowa, pompa rezerwowa. itp.).
- W przypadku ewentualnej awarii naprawa urządzenia może być wykonywana tylko przez specjalistę elektryka lub przez autoryzowany serwis ISC.
- Urządzenie nie może pracować na sucho, lub z zamkniętym przewodem ssącym. Szkody na urządzeniu powstałe w wyniku pracy na

sucho powodują wygaśnięcie gwarancji producenta.

- Urządzenie nie może być używane w basenach!
- Urządzenie nie może być wbudowywane do obiegów wody pitnej.

Niebezpieczeństwo!

Przeczytać wszystkie wskazówki

bezpieczeństwa i instrukcję. Nieprzestrzeganie instrukcji i wskazówek bezpieczeństwa może wywołać porażenia prądem, niebezpieczeństwo pożaru lub ciężkie zranienia. **Proszę zachować na przyszłość wskazówki bezpieczeństwa i instrukcję.**

2. Opis urządzenia i zakres dostawy

2.1 Opis urządzenia (rys. 1)

1. Podłączenie ciśnienia
2. Śruba spustowa wody
3. Podłączenie zasysania
4. Śruba do napełniania wodą

2.2 Zakres dostawy

Prosimy sprawdzić na podstawie podanego zakresu dostawy czy produkt jest kompletny. Jeżeli stwierdzono brak części, prosimy zwrócić się w ciągu 5 dni roboczych od zakupu produktu do naszego centrum serwisowego lub punktu zakupu urządzenia przedstawiając dowód zakupu. Prosimy wziąć pod uwagę umieszczoną w informacjach serwisowych na końcu tej instrukcji tabelę świadczeń gwarancyjnych.

- Otworzyć opakowanie i ostrożnie wyciągnąć urządzenie.
- Zdjąć opakowanie oraz zabezpieczenia do transportu (jeśli jest).
- Sprawdzić, czy dostawa jest kompletna.
- Sprawdzić, czy urządzenie i wyposażenie dodatkowe nie zostały uszkodzone w transporcie.
- W razie możliwości zachować opakowanie, aż do upływu czasu gwarancji.

Niebezpieczeństwo!

Urządzenie i opakowanie nie są zabawkami! Dzieci nie mogą bawić się częściami z tworzywa sztucznego, folią i małymi elementami! Niebezpieczeństwo połknięcia i uduszenia się!

- Instrukcją oryginalną

3. Użycie zgodne z przeznaczeniem

Obszar zastosowania:

- Do podlewania i nawadniania trawników, grządek z warzywami i ogrodów.
- Do zastosowania ze zraszaczami trawnikowymi.
- Przy zamontowanym filtrze woda może być pobierana ze stawów, strumieni, zbiorników retencyjnych i studni.
- Do zaopatrywania domu w wodę.

Środki do przetwarzania:

- Do tłoczenia czystej wody (wody słodkiej), deszczówki lub lekkich ługów piorących/woda użytkowa.
- Maksymalna temperatura przetwarzanej cieczy podczas pracy ciągłej nie może przekraczać +35°C.
- Za pomocą tego urządzenia nie można przetłaczać cieczy łatwopalnych, gazowych lub wybuchowych.
- Należy unikać przetwarzania cieczy agresywnych (kwasy, ługi, gnojówki), jak również cieczy z materiałami erozyjnymi (piach).

Urządzenie używać tylko zgodnie z jego przeznaczeniem. Każde użycie, odbiegające od opisanego w niniejszej instrukcji jest niezgodne z przeznaczeniem urządzenia. Za powstałe w wyniku niewłaściwego użytkowania szkody lub zranienia odpowiedzialność ponosi użytkownik/ właściciel, a nie producent.

Proszę pamiętać o tym, że nasze urządzenie nie jest przeznaczone do zastosowania zawodowego, rzemieślniczego lub przemysłowego. Umowa gwarancyjna nie obowiązuje, gdy urządzenie było stosowane w zakładach rzemieślniczych, przemysłowych lub do podobnych działalności.

4. Dane techniczne

Podłączenie do sieci: 230V ~ 50 Hz
 Moc pobierana: 600 Watt
 Maks. wydajność pompy: 3600 l/godz.
 Maks. wysokość pompowania 40 m
 Max. ciśnienie pompowania: ... 0,4 MPa (4,0 bar)
 Wysokość zasysania 8 m
 Przyłącze ciśnienia i przyłącze ssące:
 ca. 33,3 mm (1" IG)
 Max temperatura wody: 35°C
 Poziom mocy akustycznej 81,44 dB(A)
 Odchylenie 7.65 dB

5. Przed uruchomieniem

Przed podłączeniem urządzenia należy się upewnić, że dane na tabliczce znamionowej urządzenia są zgodne z danymi zasilania.

Ostrzeżenie!

Przed rozpoczęciem ustawień na urządzeniu zawsze wyciągać wtyczkę z gniazdka.

5.1 Podłączenie przewodu ssącego

Zasadniczo poleca się użycie filtra wstępnego i kompletu ssącego z węzłem ssącym, koszem zasysającym i zaworem zwrotnym w celu uniknięcia długiego czasu ponownego zasysania i niepotrzebnego uszkodzenia pompy przez kamienie oraz twarde ciała obce.

- Zamontować węzeł ssący (węzeł plastikowy min. 3/4" ze spiralnym usztywnieniem) bezpośrednio lub za pomocą nypla na podłączeniu węzła (rys.1).
- Montowany węzeł powinien mieć wentyl ssący. W przypadku braku wentyla należy zainstalować dodatkowo wentyl przeciwwzrotny.
- Przewód zasysający ułożyć ze spadkiem od pompy do miejsca pobierania wody. Unikać koniecznie układania przewodów ssących ponad wysokością pompy, pęcherze powietrza w przewodzie ssącym opóźniają i uniemożliwiają przebieg zasysania.
- Przewody zasysający i ciśnieniowy przymocować w taki sposób, by nie wytwarzały mechanicznego nacisku na pompę.
- Zawór ssący powinien być wystarczająco głęboko zanurzony w wodzie, aby uniknąć

pracy pompy na sucho w przypadku gdy stan wody się obniży.

- Nieszczelny przewód zasysający w wyniku zasysania powietrza utrudnia zasysanie wody.
- Unikać zasysania elementów (np. piasku). W razie konieczności zainstalować filtr wstępny.

5.2 Podłączenie przewodu ciśnieniowego

- Przewód ciśnieniowy (powinien mieć przynajmniej 3/4") musi być podłączony bezpośrednio lub przez nypl gwintowany do podłączenia przewodu ciśnieniowego (1" IG) na urządzeniu.
- Naturalnie odpowiednim śrubunkiem można zastąpić węzeł 1/2". Wydajność tłoczenia redukowana jest przez mniejszy węzeł ciśnieniowy.
- Podczas procesu zasysania należy otworzyć wszystkie elementy zamykające w przewodzie ciśnieniowym (dysze rozpylające, zawory itp.), aby obecne w przewodzie zasysania powietrze mogło się ulotnić.

5.3 Podłączenie elektryczne

- Podłączenie elektryczne następuje na wtyku ochronnym 230 V ~ 50 Hz. Zabezpieczenie przynajmniej 10 A.
- Włączanie/wyłączanie za pomocą wbudowanego włącznika.
- Silnik chroniony jest przed przeciążeniem lub zablokowaniem przez wbudowany czujnik temperatury. W przypadku przegrzania czujnik temperatury automatycznie wyłącza pompę, a po schłodzeniu samoczynnie włącza urządzenie z powrotem.

6. Obsługa

- Urządzenie ustawić na twardym, równym i stabilnym podłożu.
- Obudowę pompy napełnić wodą przez śrubę do napełniania (4). Napełnienie węzła ssącego przyspieszy przebieg zasysania.
- Otworzyć przewód ciśnieniowy.
- Podłączyć przewód sieciowy. Zasysanie wystartuje automatycznie - zasysanie na max. wysokość może trwać do 5 minut.
- Jeśli po zakończeniu pompowania pompa zostaje usunięta, przed ponownym użyciem należy powtórzyć proces pierwszego zasysania i napełnić pompę wodą. napełnić pompę wodą.

7. Wymiana przewodu zasilającego

Niebezpieczeństwo!

W razie uszkodzenia przewodu zasilającego, przewód musi być wymieniony przez autoryzowany serwis lub osobę posiadającą podobne kwalifikacje, aby uniknąć niebezpieczeństwa.

8. Czyszczenie, konserwacja i zamawianie części zamiennych

Urządzenie w zasadzie nie wymaga przeglądów. W celu przedłużenia czasu użytkowania i bezsterkowej eksploatacji zalecamy jednak regularną kontrolę i pielęgnację.

Niebezpieczeństwo!

Przed każdym przeglądem odłączyć urządzenie od zasilania, w tym celu wyłączyć wtyczkę pompy z gniazdka.

8.1 Konserwacja

- W przypadku ewentualnego zapchania urządzenia podłączyć przewód ciśnieniowy do przewodu wodnego i odłączyć wąż ssący. Otworzyć przewód wodny. Włączyć urządzenie kilkakrotnie na ok. 2 sekundy. W ten sposób można najczęściej usunąć przyczynę zapchania.
- Wymiana przewodów sieciowych:
Uwaga: Urządzenie odłączyć od sieci! W przypadku uszkodzenia może on być wymieniany tylko przez elektryka.
- Wewnątrz urządzenia nie ma części wymagających konserwacji.

8.2 Składowanie

- Przed dłuższym nieużywaniem lub przezimowaniem należy pompę gruntownie przepłukać wodą, całkowicie opróżnić i składować w suchym miejscu.
- Z powodu niebezpieczeństwa zamarznięcia całkowicie opróżnić urządzenie.
- Po dłuższym przestoju sprawdzić krótkim włączeniem i wyłączeniem, czy wirnik obraca się prawidłowo.

8.3 Zamawianie części wymiennych:

Podczas zamawiania części zamiennych należy podać następujące dane:

- Typ urządzenia
- Numer artykułu urządzenia
- Numer identyfikacyjny urządzenia
- Numer części zamiennej

Aktualne ceny artykułów i informacje znajdują się na stronie: www.isc-gmbh.info

9. Utylizacja i recykling

Sprzęt umieszczony jest w opakowaniu zapobiegającym uszkodzeniom w czasie transportu. Opakowanie jest surowcem i nadaje się do powtórnego użytku lub do recyklingu. Urządzenie oraz jego osprzęt składają się z różnych rodzajów materiałów, jak np. metal i tworzywa sztuczne. Nie wyrzucać uszkodzonych urządzeń do śmietnika! W celu odpowiedniej utylizacji należy oddać urządzenie do specjalistycznego punktu zbiórki odpadów. Informacji o specjalistycznych punktach zbiórki odpadów udziela administracja komunalna.

10. Plan wyszukiwania usterek

Usterki	Przyczyna	Sposób usunięcia
Silnik nie uruchamia się	<ul style="list-style-type: none"> - Brak napięcia w sieci - Zablokowany wirnik pompy – zadziałał czujnik temperatury 	<ul style="list-style-type: none"> - Sprawdzić napięcie - Rozłożyć pompę na części i wyczyścić
Pompa nie zasysa	<ul style="list-style-type: none"> - Zawór ssący niezanurzony w wodzie - Korpus pompy nienapełniony wodą - Powietrze w przewodzie ssącym - Nieszczelny zawór ssący - Zapchany kosz ssawny (zawór ssący) - Przekroczona max. wysokość zasysania 	<ul style="list-style-type: none"> - Umieścić zawór ssący w wodzie - Napełnić wodą przyłącze ssące pompy - Sprawdzić szczelność przewodu ssącego - Wyczyścić zawór ssący - Wyczyścić kosz ssawny - Sprawdzić wysokość zasysania
Niedostateczna wydajność pompy	<ul style="list-style-type: none"> - Za duża wysokość zasysania - Zanieczyszczony kosz ssawny - Szybko opadający poziom wody - Obniżona przez substancje szkodliwe wydajność pompy 	<ul style="list-style-type: none"> - Sprawdzić wysokość zasysania - Wyczyścić kosz ssawny - Umieścić głębiej zawór ssący - Wyczyścić pompę i wymienić zużytą część
Termowłącznik wyłącza pompę	<ul style="list-style-type: none"> - Przeciążony silnik – za duże tarcie na skutek ciał obcych 	<ul style="list-style-type: none"> - Zdemontować pompę i wyczyścić, zabezpieczyć przed zasysaniem ciał obcych (filtrem)



Tylko dla krajów Unii Europejskiej

Nie wyrzucać elektronarzędzi do śmieci!

Według europejskiej dyrektywy 2012/19/EG o starych urządzeniach elektrycznych i elektronicznych oraz włączenia ich do prawa krajowego, zużyte elektronarzędzia należy zbierać oddzielnie i oddawać do punktu zbiórki surowców wtórnych.

Alternatywa recyklingu wobec obowiązku zwrotu urządzenia:

Właściciel elektronarzędzi w przypadku przekazania własności, jest zobowiązany, zamiast odesłania, do współudziału we właściwym przetworzeniu. Stare urządzenie może być dostarczone do punktu zbiorczego, który przeprowadza eliminację w myśl krajowego obiegu gospodarczego i ustawy o odpadach. Nie dotyczy to osprzętu i środków pomocniczych załączonych do starego urządzenia, które nie mają części elektrycznych.

Przedruk lub innego rodzaju powielanie dokumentacji wyrobów oraz dokumentów towarzyszących, nawet we fragmentach dopuszczalne jest tylko za wyraźną zgodą firmy iSC GmbH.

Zmiany techniczne zastrzeżone

Informacje serwisowe

Posiadamy partnerów serwisowych we wszystkich krajach wymienionych w tym certyfikacie gwarancji. Odpowiednie dane kontaktowe znajdują Państwo w tym certyfikacie gwarancji. Nasi partnerzy są do Państwa dyspozycji we wszystkich kwestiach serwisowych takich jak naprawa, zamawianie części zamiennych i zużywalnych oraz materiałów eksploatacyjnych.

Należy wziąć pod uwagę, że następujące części tego produktu podlegają normalnemu podczas eksploatacji lub naturalnemu zużyciu bądź że następujące części konieczne są jako materiały eksploatacyjne.

Kategoria	Przykład
Części zużywające się*	Wirnik pompy
Materiał eksploatacyjny/części eksploatacyjne*	
Brakujące części	

* nie zawsze wchodzi w zakres dostawy!

W przypadku stwierdzenia wad lub błędów prosimy o odpowiednie zgłoszenie na stronie internetowej www.isc-gmbh.info. Prosimy zamieścić dokładny opis błędu oraz odpowiedzieć na poniższe pytania:

- Czy urządzenie na początku działało czy też było uszkodzone od samego początku?
- Czy przed wystąpieniem usterki zwrócili Państwo uwagę na coś szczególnego (oznaki przed usterką)?
- Pod jakim względem urządzenie działa Państwa zdaniem nieprawidłowo (główny objaw)? Prosimy o podanie opisu.

Certyfikat gwarancji

Szanowny kliencie, szanowna klientko!

Nasze produkty podlegają surowej kontroli jakości. Jeżeli mimo to stwierdzą Państwo usterki w funkcjonowaniu urządzenia, przepraszamy za spowodowane niedogodności i prosimy o zwrócenie się do naszego biura serwisowego pod wskazanym na karcie gwarancyjnej adresem. Jesteśmy również do Państwa dyspozycji pod wskazanym numerem telefonu biura serwisowego. Dla spełnienia roszczeń gwarancyjnych obowiązują następujące postanowienia:

1. Warunki gwarancji odnoszą się jedynie do konsumentów, tzn. osób fizycznych, które nie używają tego produktu do działalności przemysłowej, rzemieślniczej lub innej działalności gospodarczej. Poniższe warunki gwarancji obejmują świadczenia w ramach dodatkowej gwarancji, które producent urządzenia oferuje nabywcom nowych urządzeń dodatkowo do przysługującej zgodnie z przepisami prawa rękojmi. Poprzez udzielenie tej gwarancji przyznane Państwu ustawowo uprawnienia z tytułu rękojmi nie ulegają zmianie. Nasze świadczenia gwarancyjne udzielane są Państwu bezpłatnie.
2. Świadczenie gwarancyjne obejmuje wyłącznie wady nowego urządzenia tego producenta wynikające z błędów w produkcji urządzenia lub w materiale i ogranicza się do usunięcia powyższych wad bądź wymiany urządzenia, według decyzji producenta. Prosimy pamiętać o tym, że zgodnie z przeznaczeniem nasze produkty nie zostały skonstruowane do prac w ramach działalności o charakterze gospodarczym, rzemieślniczym bądź profesjonalnym. Tym samym, w przypadku użytku urządzenia podczas okresu gwarancyjnego w zakładach rzemieślniczych, przemysłowych i innej działalności gospodarczej lub eksploatacji pod podobnym obciążeniem postanowienia umowy gwarancyjnej tracą moc.
3. Gwarancji nie podlegają:
 - szkody wynikające z niestosowania się do instrukcji montażu lub nieprawidłowej instalacji, nieprzestrzegania instrukcji obsługi (np. podłączenie do nieprawidłowego napięcia sieciowego lub nieprawidłowego rodzaju prądu), nieprzestrzegania zaleceń odnośnie konserwacji i bezpieczeństwa, oddziaływania anormalnych warunków otoczenia (np. uszkodzenia na skutek upadku urządzenia), jak i szkody powstałe na skutek niedostatecznej konserwacji i pielęgnacji urządzenia.
 - szkody wynikające z niedozwolonego lub nieprawidłowego stosowania urządzenia (np. przeciążenia urządzenia lub stosowanie innych niż zalecane narzędzi i akcesoriów), nieprzestrzegania zaleceń odnośnie konserwacji i bezpieczeństwa, szkody powstałe na skutek ciał obcych w urządzeniu (np. piasek, kamienie, pył lub kurz oraz szkody podczas transportu), stosowania siły przy obsłudze urządzenia lub oddziaływania zewnętrznego (np. uszkodzenia na skutek upadku urządzenia).
 - uszkodzenia urządzenia lub jego części, które powstały na skutek normalnego prawidłowego lub innego naturalnego zużycia.
4. Okres gwarancji wynosi 24 miesiące licząc od dnia kupna urządzenia. Roszczenia gwarancyjne winny być zgłaszane przed upływem dwóch tygodni od momentu stwierdzenia usterki. Po upływie okresu objętego gwarancją wyklucza się możliwość spełnienia roszczeń gwarancyjnych. Naprawa bądź wymiana urządzenia nie powodują przedłużenia okresu gwarancyjnego ani rozpoczęcia biegu nowego okresu gwarancyjnego na zamienione urządzenie ani na zastosowane części zamienne. Obowiązuje to również w przypadku interwencji serwisowej na miejscu.
5. W celu przedstawienia roszczeń gwarancyjnych należy zgłosić uszkodzone urządzenie na następującej stronie: www.isc-gmbh.info. Proszę mieć przygotowany rachunek lub inny dokument zakupu nowego urządzenia. Urządzenia, które przysłane zostały bez dowodu zakupu lub tabliczki znamionowej, nie są objęte świadczeniami gwarancyjnymi, ponieważ nie ma możliwości ich przyporządkowania. Jeżeli wada objęta jest świadczeniem gwarancyjnym, otrzymają Państwo niezwłocznie naprawione lub nowe urządzenie.

Naturalnie istnieje możliwość usunięcia usterek i wad nieobjętych gwarancją bądź po jej upływie za zwrotem kosztów. W tym celu prosimy przesłać urządzenia na adres naszego biura serwisowego.

W przypadku części zużywających się, materiałów eksploatacyjnych oraz brakujących części zwracamy uwagę na ograniczenia tej gwarancji zgodnie z informacjami serwisowymi zamieszczonymi w tej instrukcji obsługi.

RO



Pericol! – Citiți manualul de utilizare pentru a reduce riscul producerii unui accident

Pericol!

La utilizarea aparatelor trebuie respectate câteva măsuri de siguranță, pentru a evita accidentele și daunele. De aceea, citiți cu grijă instrucțiunile de utilizare/indicațiile de siguranță. Păstrați aceste materiale în bune condiții, pentru ca aceste informații să fie disponibile în orice moment. Dacă predați aparatul altor persoane, înmânați-le și aceste instrucțiuni de utilizare /indicații de siguranță. Nu ne asumăm nici o răspundere pentru accidente sau daune care rezultă din nerespectarea acestor instrucțiuni de utilizare și a indicațiilor de siguranță.

1. Indicații de siguranță**Atenție!**

În apele stătătoare, lacurile de grădină și înot precum și în jurul acestora, folosirea aparatului este permisă numai cu un întrerupător de protecție împotriva curenților vagabonzi cu un curent nominal de declanșare de până la 30 de mA (conform VDE – Asociația germană a electricienilor, electrotehnicienilor și informaticienilor - 0100 partea 702 și 738).

Aparatul nu este prevăzut pentru utilizarea în bazinele de înot și piscinele de orice natură sau în alte ape în care pe timpul funcționării acesteia s-ar putea afla persoane sau animale. Exploatarea aparatului pe timpul staționării persoanelor sau animalelor în zona de pericol a acesteia este interzisă. Consultați electricianul dumneavoastră de specialitate!

Acest aparat poate fi utilizat de copii de peste 8 ani, precum și de persoane cu capacități fizice, senzoriale sau mentale limitate sau care nu au experiență și cunoștințe, atunci când sunt supravegheați sau au primit instrucțiuni în legătură cu modul de utilizare sigură a aparatului și au înțeles pericolele care pot rezulta din utilizarea lui. Copiilor

le este interzis să se joace cu aparatul. Este interzisă curățarea și întreținerea aparatului de către copii fără supraveghere.

Pericol!

- Înainte de fiecare utilizare efectuați o verificare vizuală a aparatului. Nu folosiți acest aparat atunci când dispozitivele de siguranță sunt deteriorate sau uzate. Nu scoateți niciodată din funcțiune dispozitivele de siguranță.
- Utilizați aparatul exclusiv în conformitate cu scopul indicat în acest manual de utilizare.
- Dumneavoastră sunteți responsabil de siguranța la locul de muncă.
- În cazul în care cablul sau ștecherul s-au deteriorat datorită influențelor externe, atunci cablul nu are voie să fie reparat! Cablul trebuie înlocuit neapărat cu unul nou. Acest lucru se va efectua numai de către un electrician de specialitate.
- Tensiunea alternativă menționată pe plăcuța aparatului de 230 Volți trebuie să corespundă cu tensiunea existentă la fața locului.
- Aparatul nu se va ridica, transporta sau fixa niciodată de cablul de rețea.
- Asigurați-vă că legăturile cu fișe se găsesc în zona protejată de inundație și nu sunt expuse la umezeală.
- Înainte de efectuarea oricărei lucrări la aparat se va scoate ștecherul din priză.
- Evitați expunerea directă a aparatului la un jet de apă.
- Pentru respectarea siguratei locale și a dispozițiilor de montare este responsabil beneficiarul. (Consultați eventual un electrician de specialitate)
- Pagubele consecvențiale provenite din inundarea încăperilor în cazul dereglării aparatului se vor exclude de către beneficiar prin măsuri corespunzătoare (de exemplu montarea instalațiilor de alarmă, pompă de rezervă și alte măsuri similare).
- În cazul opririi aparatului, lucrările de reparație se vor efectua numai de către un electrician de specialitate sau de către service-ul pentru clienți ISC.
- Aparatul nu are voie să funcționeze niciodată pe uscat sau cu conducta de aspirație complet închisă. Pentru pagubele rezultate din mersul în gol al aparatului, se pierde garanția de producător.

- Aparatul nu se va folosi niciodată pentru exploatarea piscinelor de înot.
- Aparatul nu se va monta în circuitul de apă potabilă.

Pericol!**Citiți indicațiile de siguranță și îndrumările.**

Nerespectarea indicațiilor de siguranță și a îndrumărilor poate avea ca urmare electrocutare, incendiu și/sau răni grave. **Păstrați pentru viitor toate indicațiile de siguranță și îndrumările.**

2. Descrierea aparatului și cuprinsul livrării

2.1 Descrierea aparatului (Fig. 1)

1. Racord de presiune
2. Șurub de scurgere a apei
3. Racord de absorbție
4. Șurub de umplere cu apă

2.2 Cuprinsul livrării

Vă rugăm să verificați integralitatea articolului în baza cuprinsului livrării descris. În cazul în care lipsesc piese, vă rugăm să vă adresați în interval de maxim 5 zile lucrătoare de la cumpărarea articolului la centrul nostru de service sau la magazinul la care ați achiziționat aparatul, prezentării în acest caz un bon de cumpărare valabil. Vă rugăm să țineți cont de tabelul de garanție cuprins în informațiile de service din capătul instrucțiunilor de utilizare.

- Deschideți ambalajul și scoateți aparatul cu grijă.
- Îndepărtați ambalajul, precum și siguranțele de ambalare și de transport (dacă există).
- Verificați dacă livrarea este completă.
- Controlați aparatul și accesoriile dacă nu prezintă pagube de transport.
- Păstrați ambalajul după posibilitate, până la expirarea duratei de garanție.

Pericol!

Aparatul și ambalajul nu sunt jucării pentru copii! Copiii le este interzis să se joace cu pungii din material plastic, folii și piese mici! Există pericolul de înghițire și sufocare!

- Instrucțiuni de utilizare originale

3. Utilizarea conform scopului

Domeniul de folosire:

- Pentru udarea sau stropirea spațiilor verzi, straturilor de legume și grădinilor
- Pentru udarea gazonului
- Cu prefiltru la preluarea apei din iazuri, pâraie, recipienți sau cisterne cu apă de ploaie și fântâni
- pentru alimentare cu apă în casă

Mediile transportate:

- Pentru transportarea apei clare (apă dulce), apei de ploaie sau a leșiiilor de la spălat ușoare ori a apelor uzate.
- Temperatura maximă a lichidului de transportat nu are voie să depășească în regim de funcționare de durată +35 °C.
- Cu acest aparat nu se vor transporta lichide inflamabile, volatile sau explozive.
- Se va evita deasemenea transportul lichidelor agresive (acizi, leșii, efluenți de silozuri și altele) precum și a lichidelor cu conținut de material abraziv (nisip)

Aparatul poate fi utilizat numai în conformitate cu scopul pentru care a fost creat. Orice utilizare care depășește acest domeniu este considerată neconformă. Pentru eventualele daune sau accidente de orice tip rezultate ca urmare a utilizării neconforme a aparatului răspunde utilizatorul/operatorul și nu producătorul.

Vă rugăm să țineți de asemenea cont de faptul că aparatele noastre nu sunt construite pentru utilizare în scopuri meșteșugărești sau industriale. Nu ne asumăm nicio răspundere pentru eventualele probleme survenite ca urmare a utilizării aparatului în întreprinderi lucrativă, meșteșugărești sau industriale precum și în alte activități similare.

4. Date tehnice

Racordul de rețea	230 V ~50 Hz
Puterea consumată	600 Watt
Debitul max. de transport	3600 l/h
Înălțimea max. de transport	40 m
Presiunea max. de transport ..	0,4 MPa (4,0 bar)
Înălțimea max. de sucțiune.:	8 m
Racord de presiune și absorbție	
.....	ca. 33,3 mm (1" filet interior)
Temperatura apei max.	35°C
Nivelul puterii sonore	81,44 dB (A)
Nesiguranța	7.65 dB

5. Înainte de punerea în funcțiune

Înainte de racordarea la rețeaua electrică asigurați-vă că datele de pe plăcuța de identificare a mașinii corespund cu cele ale rețelei.

Avertisment!

Scoateți întotdeauna ștecherul din priză înainte a executa reglaje la mașină.

5.1 Racord pentru conducta de aspirare

În principiu recomandăm utilizarea unui prefiltru și a unei garnituri de aspirare cu furtun de aspirare, coș de aspirare și supapă de retur, pentru a împiedica timpii îndelungați de aspirare și deteriorarea excesivă a pompei din cauza pietrelor sau a corpurilor străine rigide.

- Se înșurubează un furtun de sucțiune (furtun din material plastic cu spirală rigidizată de cel puțin 3/4") direct sau prin intermediul unui niplu filetat la racordul de sucțiune (1" IG) al pompei (vezi figura 1).
- Furtunul de sucțiune utilizat trebuie să aibă un ventil de sucțiune. În cazul în care nu poate fi utilizat ventilul de sucțiune, trebuie instalat un ventil de recul pe conducta de sucțiune.
- Pozați conducta de aspirare urcând de la priza de apă spre aparat. Evitați neapărat pozarea conductei de aspirație deasupra înălțimii pompei, bulele de aer din conductă duc la încetinirea și împiedicarea procesului de aspirație.
- Conducta de aspirare și cea de presiune trebuie montate în așa fel încât acestea să nu exercite nici o presiune mecanică asupra aparatului.
- Ventilul de absorbție trebuie să se găsească suficient de adânc în apă astfel încât să

se evite mersul în gol al aparatului datorită scăderii nivelului apei.

- O conductă de aspirare neetanșă împiedică aspirarea apei prin aspirarea aerului.
- Evitați sucțiunea corpurilor străine (nisip și altele), dacă este necesar se va prevedea un prefiltru.

5.2 Racordul conductei de presiune

- Conducta de presiune (trebuie să fie de cel puțin 3/4") trebuie racordată direct sau prin intermediul unui niplu filetat la racordul conductei de presiune (1" filet interior) al aparatului.
- Bineînțeles că se poate folosi, cu ajutorul înșurubărilor corespunzătoare, și un furtun de presiune de 1/2". Capacitatea de transport este însă redusă prin folosirea unui furtun mai îngust.
- Pe durata aspirației, organele de blocare existente pe conducta de presiune (duzele de stropit, ventilele, etc.) se vor deschide complet pentru ca aerul din conducta de aspirație să poată ieși.

5.3 Racordul electric

- Racordul electric se va realiza la o priză cu contact de protecție de 230 V ~ 50 Hz. Siguranța de cel puțin 10 Amperi.
- Pornirea/oprirea se efectuează prin intermediul unui întrerupător integrat.
- Motorul este protejat împotriva suprasarcinii sau blocării prin intermediul unui releu de temperatură. În cazul supraîncălzirii, releul decuplează automat pompa iar după răcire pompa pornește din nou singură.

6. Operare

- Amplasați aparatul pe o suprafață orizontală, stabilă și plană.
- Umpleți cu apă carcasa pompei prin intermediul șurubului de umplere cu apă (4). Umplerea cu apă a conductei de aspirare accelerează procesul de aspirare.
- Deschideți conducta de presiune.
- Racordați cablul de rețea. Procesul de aspirație pornește automat. - procesul de aspirație poate dura la o înălțime de absorbție max., până la 5 min..
- Dacă după utilizare pompa trebuie demontată atunci, înainte de o nouă racordare și punere în funcțiune, trebuie umplută neapărat din nou cu apă.

7. Schimbarea cablului de racord la rețea

Pericol!

În cazul deteriorării cablului de racord la rețea a acestui aparat, pentru a evita pericolele acesta trebuie înlocuit de către producător sau un scervice clienți sau de o persoană cu calificare similară.

8. Curățirea, întreținerea și comanda pieselor de schimb

În general, aparatul nu necesită întreținere curentă. Pentru o durată de funcționare mai mare, recomandăm însă un control și o îngrijire regulată.

Pericol!

Înainte oricărei lucrări de întreținere, aparatul se va scoate de sub tensiune. Pentru aceasta se va scoate ștecherul din priză.

8.1 Întreținerea

- În cazul în care aparatul se înfundă, legați conducta de presiune la conducta de apă și scoateți furtunul de absorbție. Deschideți conducta de apă. Porniți aparatul de mai multe ori pentru cca. două secunde. În acest mod pot fi remediate înfundările în cele mai multe cazuri.
- Schimbarea cablului de rețea: Atenție: Scoateți aparatul de la rețea! În cazul în care cablul de rețea este deteriorat, acesta se va schimba numai de către un electrician de specialitate.
- În interiorul aparatului nu se găsesc alte piese care trebuie ținute.

8.2 Depozitarea

- Înainte unei neutilizări îndelungate a pompei sau peste iarnă, pompa se va spăla bine cu apă, se va goli complet și se va depozita într-un loc uscat.
- În cazul pericolului de îngheț, aparatul se va goli complet.
- În cazul pauzelor de funcționare mai îndelungate, se va verifica printr-o scurtă pornire-oprire dacă rotorul funcționează ireproabil.

8.3 Comanda pieselor de schimb:

La comanda pieselor de schimb trebuie comunicate următoarele informații;

- Tipul aparatului
- Numărul articolului aparatului

- Numărul de identificare al aparatului
- Numărul de piesă de schimb al piesei de schimb necesare

Informații și prețuri actuale găsiți la adresa www.isc-gmbh.info

9. Eliminarea și reciclarea

Aparatul se află într-un ambalaj pentru a împiedica pagubele de transport. Acest ambalaj este o materie primă și este astfel reutilizabil sau poate fi readus în circuitul de revalorificare a materiilor prime. Aparatul și piesele sale auxiliare sunt construite din diferite materiale, cum ar fi de exemplu metal sau material plastic. Aparatele electrice nu se vor arunca la gunoierul menajer. Pentru salubritatea corespunzătoare, aparatul se va preda la un centru de colectare. Dacă nu aveți cunoștință unde se află un centru de colectare, informați-vă în acest sens la administrația comunală.

10. Plan de căutare a erorilor

Defecțiuni	Cauze	Remedieri
Motorul nu pornește	<ul style="list-style-type: none"> - Tensiunea de rețea lipsește - Rotorul pompei blocat - releul termic s-a decuplat 	<ul style="list-style-type: none"> - se verifică tensiune - se desface și se curăță pompa
Pompa nu aspiră	<ul style="list-style-type: none"> - Ventilul de aspirație nu este în apă - Camera pompei fără apă - Aer în conducta de aspirație - Ventilul de aspirație neetanș - Sorbul (ventilul de aspirație) înfundat - Înălțimea max. de aspirație este depășită 	<ul style="list-style-type: none"> - se introduce ventilul de aspirație în apă - se introduce apă în racordul de aspirație - se verifică etanșeitatea conductei de aspirație - se curăță ventilul de aspirație - se curăță sorbul - se verifică înălțimea de aspirație
Cantitatea transportată insuficientă	<ul style="list-style-type: none"> - Înălțimea de aspirație prea mare - Sorbul murdar - Nivelul apei scade rapid - Puterea pompei redusă datorită substanțelor dăunătoare 	<ul style="list-style-type: none"> - se verifică înălțimea de aspirație - se curăță sorbul - ventilul de aspirație se amplasează mai adânc - se curăță pompa și se înlocuiesc piesele uzate
Releul termic decuplează pompa	<ul style="list-style-type: none"> - Motorul sub suprasarcină – frecarea datorită corpurilor străine prea mare 	<ul style="list-style-type: none"> - se demontează și se curăță pompa, se evită aspirația corpurilor străine (filtru)



Numai pentru țări ale UE

Nu aruncați aparatele electrice la gunoiul menajer!

Conform directivei europene 2012/19/CE cu privire la aparatele electrice și electronice vechi și punerea în aplicare în legislația națională, aparatele electrice uzate trebuie colectate separat și supuse unui ciclu de reciclare ecologic.

Alternativă de reciclare la apelul de trimitere înapoi:

Alternativ returnării, proprietarul aparatului electric este obligat să participe la o valorificare corectă a acestuia, în cazul renunțării asupra proprietății aparatului. Aparatul vechi poate fi predat în acest sens unui centru de colectare, care execută o îndepărtare conform legilor naționale referitoare la reciclare și deșeu. Nu sunt afectate accesoriile atașate aparatelor vechi și materiale auxiliare fără componente electrice.

Retipărirea sau orice altă multiplicare a documentației și documentelor însoțitoare ale produselor, chiar și parțial, este permisă numai cu acordul în mod expres a firmei iSC GmbH.

Ne rezervăm dreptul pentru modificări de ordin tehnic

Informații de service

În toate țările menționate în certificatul de garanție dispunem de parteneri de service competenți, datele de contact ale acestora le puteți găsi în certificatul de garanție. Acești parteneri vă stau la dispoziție pentru toate problemele referitoare la service, piese de schimb și de uzură sau aprovizionarea cu materiale de consum.

Se va ține cont de faptul că la acest produs, următoarele piese sunt supuse unei uzuri naturale sau datorate utilizării resp. că aceste piese sunt necesare ca materiale de consum.

Categorie	exemplu
Piese de uzură*	Rotor pompă
Material de consum/ Piese de consum*	
Piese lipsă	

* nu este cuprins în livrare în mod obligatoriu!

În caz de deteriorări sau defecte, vă rugăm să anunțați acest lucru pe pagina de internet www.isc-gmbh.info. Vă rugăm să țineți cont de descrierea exactă a defecțiunii și răspundeți în orice caz la următoarele întrebări:

- A funcționat aparatul o dată sau a fost de la început defect?
- Ați remarcat ceva înainte de defectarea aparatului (simptom înainte de defectare)?
- Ce fel de defecțiune prezintă aparatul după părerea dumneavoastră (simptom principal)?
Descrieți această defecțiune.

Certificat de garanție

Stimată clientă, stimate client,
produsele noastre sunt supuse unui control de calitate riguros. Dacă totuși vreodată acest aparat nu va funcționa ireproșabil, ne pare foarte rău și vă rugăm să vă adresați centrului nostru service, la adresa indicată la finalul acestui certificat de garanție. Bineînțeles că vă stăm și la telefon cu plăcere la dispoziție, la numerele de service menționate. Pentru revendicarea pretențiilor de garanție trebuie ținut cont de următoarele:

1. Aceste instrucțiuni de garanție se adresează exclusiv consumatorilor, deci persoanelor fizice, care nu doresc să utilizeze acest produs în cadrul unor activități lucrative sau pentru activități profesionale independente. Aceste instrucțiuni de garanție reglementează prestațiile de garanție suplimentare, pe care producătorul jos numit le promite cumpărătorilor săi la cumpărarea unui aparat nou, suplimentar garanției legale. Pretențiile dumneavoastră de garanție legale nu sunt atinse de această garanție. Prestația noastră de garanție este gratuită pentru dumneavoastră.
2. Prestația de garanție se extinde în exclusivitate asupra defectelor la aparatul nou achiziționat de dumneavoastră de la producătorul jos numit, care provin din erori de material sau de fabricație și se limitează, în funcție de decizia noastră, la remedierea acestor defecte sau la schimbarea aparatului. Vă rugăm să țineți de asemenea cont de faptul că aparatele noastre nu sunt construite pentru utilizare în scopuri lucrative, meșteșugărești sau profesionale. Din acest motiv nu se va încheia un contract de garanție, atunci când aparatul este folosit în perioada de garanție în întreprinderi lucrative, meșteșugărești sau industriale precum și pentru activități similare.
3. Excluse de la garanție sunt următoarele:
 - Deteriorări datorate neluării în considerare a instrucțiunilor de montare, a instrucțiunilor de utilizare sau instalării necompetente (cum ar fi de exemplu racordarea la o tensiune de rețea greșită sau la un curent greșit), neluării în considerare a prescripțiilor referitoare la lucrările de întreținere și siguranță, expunerea aparatului la condiții de mediu anormale sau îngrijire și întreținere insuficientă.
 - Deteriorări ale aparatului, cauzate de utilizarea abuzivă sau improprie (cum ar fi suprasolicitarea aparatului sau folosirea uneltelor atașabile sau auxiliarelor neadmiși), intrarea corpurilor străine în aparat (cum ar fi nisip, pietre sau praf, deteriorări din timpul transportului), recurgerea la violență sau influențe străine (cum ar fi de exemplu deteriorări datorită căderii).
 - Deteriorări ale aparatului sau ale unor părți ale acestuia, care se explică prin uzură normală, conformă utilizării sau altă uzură naturală.
4. Durata de garanție este de 24 luni și începe din ziua cumpărării aparatului. Pretențiile de garanție se vor revendica în interval de două săptămâni de la data apariției defectului. Este exclusă revendicarea pretenției de garanție după expirarea duratei de garanție. Repararea sau schimbarea aparatului nu duce nici la prelungirea duratei de garanție și nici nu se va fixa o durată de garanție nouă pentru prestația efectuată la acest aparat sau pentru o piesă schimbată la acesta. Acest lucru este valabil și în cazul unui service la fața locului.
5. Pentru revendicarea pretențiilor de garanție, vă rugăm să anunțați aparatul defect la: www.isc-gmbh.info. Vă rugăm să aveți pregătit bonul de cumpărare sau altă dovadă de cumpărare a aparatului dvs. nou. Aparat trimise fără dovadă corespunzătoare sau fără plăcuță de identificare sunt excluse de la prestația de garanție datorită posibilităților insuficiente de alocare. Dacă defectul aparatului este cuprins în prestațiile noastre de garanție, veți primi imediat înapoi aparatul reparat sau un aparat nou.

Bineînțeles că remediem cu plăcere contra cost și defecte la aparate care nu sunt sau nu mai sunt cuprinse în prestațiile de garanție. Pentru aceasta trimiteți va rugăm aparatul la adresa noastră service:

La piesele de uzură, de consum și piesele lipsă vă informăm în mod expres, că trebuie avute în vedere restricțiile garanției menționate în informațiile de service ale acestor instrucțiuni de utilizare.



Опасност! - За намаляване на опасността от нараняване, прочетете инструкцията за експлоатация

Опасност!

При използването на уредите трябва се спазват някои предпазни мерки, свързани с безопасността, за да се предотвратят наранявания и щети. За целта внимателно прочетете това упътване за употреба/указания за безопасност. Пазете го добре, за да разполагате с информацията по всяко време. В случай, че трябва да предадете уреда на други лица, моля, предайте им и това упътване за употреба/указания за безопасност. Ние не поемаме отговорност за злополуки или щети, които възникват вследствие на несъблюдаването на това упътване и на указанията за безопасност.

1. Инструкции за безопасност**Внимание!**

В стоящи водоеми, градински и плувни езера и в тяхната среда използването на уреда се допусна само с защитен прекъсвач срещу утечен ток с изключващ се номинален ток до 30 мАмпера (съгласно Сдружението на немските електротехници (VDE) 0100 част 702 и 738).

Уредът не е подходящ за употреба в басейни, плитки басейни от всякакъв вид и други водоеми, в които по време на експлоатацията могат да се намират лица или животни. Експлоатация на уреда по време на пребиваването на лица или животни в рисковата зона е недопустима. Попитайте Вашия електроспециалист!

Този уред може да се използва от деца на възраст от 8 години нагоре, както и от лица с намалени физически, сетивни или умствени способности или липса на опит и познания, ако са под наблюдение или са получили инструкции за използване на уреда по безопасен начин и разбират произтичащите от

това опасности. Децата не трябва да си играят с уреда. Почистване и потребителска поддръжка не трябва да се извършва от деца без наблюдение.

Опасност!

- Преди всяко използване извършвайте визуален контрол на уреда. Не използвайте уреда, ако защитните приспособления са повредени или износени. Не извеждайте никога защитните приспособления извън експлоатация.
- Използвайте уреда само съобразно с посочената в тази инструкция за употреба цел на приложение. Вие носите отговорност за безопасността в работната зона
- Ако въз основа на външни въздействия кабелът или щепселът се повредят, то в този случай кабелът не трябва да се поправя! Кабелът трябва да се подмени с нов. Тази работа следва да се извърши само от електроспециалист.
- Посоченото на фирмената табелка с технически данни на уреда напрежение от 230 Волта променливо напрежение трябва да съвпада с наличното напрежение на електрическата мрежа.
- Никога не повдигайте, транспортирайте или закрепвайте уреда за мрежовия кабел.
- Уверете се, че електрическите щепселни съединения се намират в безопасената срещу наводняване зона, респ. са предпазени от влагата.
- Преди всяка работа по уреда издърпвайте мрежовия щепсел.
- Избягвайте да излагате уреда на директна водна струя.
- За спазването на местните разпоредби за безопасност и монтаж е отговорно обслужващото лице. (Попитайте евентуално електроспециалист)
- Косвени повреди или щети посредством наводняването на помещения при неизправности по уреда ползвателят следва да изключи чрез вземането на подходящи за целта мерки (напр. инсталиране на аварийно-

предупредителна инсталация, резервна помпа или др.).

- При евентуално излизане от строя на уреда, ремонтните работи следва да се извършват само от електроспециалист или от ISC-сервизната служба.
- Уредът никога не трябва да работи на сух режим или да се привежда в експлоатация с изцяло затворен смукателен тръбопровод. За щети по уреда, които възникват посредством работа на сух режим, гаранцията на производителя изтича.
- Уредът не трябва да се използва за експлоатация на плувни басейни.
- Уредът не трябва да се монтира в циркулацията на питейна вода.

Опасност!

Прочетете всички указания за безопасност и инструкции. Пропуските при спазването на указанията за безопасност и инструкциите могат да имат като последица електрически удар, пожар и/или тежки наранявания. **Съхранете за в бъдеще всички указания за безопасност и инструкции.**

2. Описание на уреда и обем на доставка

2.1 Описание на уреда (фиг. 1)

1. Извод за налягане
2. Винт за изпускане на вода
3. Смукателен извод
4. Винт за наливане на вода

2.2 Обем на доставка

Моля, проверете окомплектоваността на артикула с помощта на описания обем на доставка. При липсващи части, моля, обърнете се най-късно в рамките на 5 работни дни след покупка на артикула към нашия център за обслужване или към пункта на продажба, като представите валидна разписка за покупка респ. платежен документ. Моля, обърнете внимание за целта на гаранционната таблица в информацията относно обслужването в края на упътването.

- Отворете опаковката и внимателно извадете уреда от опаковката.
- Отстранете опаковъчния материал както и опаковъчните/и транспортни осигуровки

(ако има такива).

- Проверете дали обемът на доставка е пълен.
- Проверете дали уредът и принадлежностите нямат повреди от транспортиране.
- По възможност запазете опаковката до изтичане на гаранционния срок.

Опасност!

Уредът и опаковъчният материал не са детски играчки! Деца не бива да играят с пластмасови торбички, фолио малки детайли! Съществува опасност да ги глътнат и да се задушат!

- Оригинално упътване за употреба

3. Употреба по предназначение

Сфера на употреба:

- За напояване и поливане на тревни площи (зелени насаждения) градински лежи и градини
- За експлоатацията на дъждовни апарати
- С предварителен филтър за отнемане на вода от езера, потоци, резервоари за дъждовна вода, цистерни за дъждовна вода и кладенци
- За водоснабдяване на сгради

Средства за изпомпване:

- За изпомпване на бистра вода (прясна вода), дъждовна вода или лека промивна луга/производствена вода.
- Максималната температура на препомпащата течност би трябвало при продължителен режим на работа да не превишава +35 °C.
- С този уред не трябва да се изпомпват запалими, отделящи газ или възпламеняващи се течности.
- Изпомпването на абразивни течности (киселини, луги, сока при силажирането на богати на вода фуражни растения и т.н.) както и течности с абразивни вещества (пясък) във всеки случай трябва да се избягва.

Машината трябва да се използва само по предназначението ѝ. Всяка по-нататъшна извън това употреба не е по предназначение. За предизвикани от това щети или

наранявания от всякакъв вид отговорност носи потребителят/обслужващото лице, а не производителят.

Моля, имайте предвид, че нашите уреди съгласно предназначението си не са произведени за промишлена, занаятчийска или индустриална употреба. Ние не поемаме отговорност, ако уредът се използва в промишлени, занаятчийски или индустриални предприятия, както и при равностойни дейности.

4. Технически данни

Свързване в мрежата ... 230 Волта ~ 50 Херца
 Консумирана мощност600 Вата
 Дебит макс.3600 л/ч
 Напорна височина макс. 40 м
 Работно налягане макс. 0,4 МПа (4,0 бара)
 Височина на засмукване макс.: 8 м
 Извод за налягане и засмукване
 са. 33,3 mm (1" IG)
 Температура на водата макс. 35 °C
 Ниво на мощността на звука 81,44 dB (A)
 Неопределеност 7.65 dB

5. Преди пускане в експлоатация

Преди свързването се убедете, че данните върху типовата табелка отговарят на данните от мрежата.

Предупреждение!

Преди да предприемете настройки на уреда винаги издърпвайте мрежовия щепсел.

5.1 Извод за смукателния тръбопровод

Принципно Ви препоръчваме употребата на предварителен филтър и комплект за засмукване със смукателен маркуч, смукателен филтър и обратен клапан, за да се възпрепятстват дългите периоди на повторно засмукване и ненужна повреда на помпата посредством камъни и твърди чужди тела.

- Затегнете смукателен маркуч (пластмасов маркуч, най-малко 3/4" със спираловидно неподвижно съединение) директно или посредством резбови щуцер за смукателния извод (1" вътрешна резба) на

помпата (виж фиг. 1).

- Използваният смукателен маркуч трябва да има смукателен клапан. В случай, че смукателният маркуч не може да се използва, в смукателния тръбопровод трябва да се инсталира обратен клапан.
- Смукателният тръбопровод от водоотвеждането трябва прогресивно да се премести към уреда. Задължително избягвайте поставянето на смукателния тръбопровод над височината на помпата, въздушните мехурчета в смукателния тръбопровод забавят и възпрепятстват процеса на засмукване.
- Смукателния и нагнетателен тръбопровод следва така да се поставят, че да не упражняват механично налягане върху уреда.
- Смукателният клапан би трябвало да се намира достатъчно дълбоко във водата, така че посредством понижаването нивото на водата да се избегне сух режим на работа на уреда.
- Неуплътнен смукателен тръбопровод възпрепятства посредством въздухосмукването засмукването на водата.
- Избягвайте засмукването на чужди тела (пясък и т.н.), в случай, че е необходимо, монтирайте предфилтър.

5.2 Свързване на нагнетателния тръбопровод

- Нагнетателният тръбопровод (би трябвало да е поне 3/4") трябва да се свърже директно или посредством резбови накрайник за извода на нагнетателния тръбопровод (1" IG) на уреда.
- Разбира се със съответните болтови или винтови съединения може да се използва 1/2" напорен маркуч. Мощността на изпомпване се редуцира посредством по-малкия напорен маркуч.
- По време на процеса на засмукване в напорния маркуч трябва напълно да се отворят наличните заградителни елементи (разпръсквателни дюзи, клапани и т.н.), за да може наличния в смукателния тръбопровод въздух свободно да се отдели.

5.3 Електрическо свързване

- Електрическото свързване се извършва за защитен контакт-щепсел 230 Волта ~ 50 Херца. Обезопасяване поне 10 Ампера

- Включването и изключването се извършва с помощта на вградения превключвател.
- Срещу претоварване или блокиране, моторът е предпазен посредством монтирано контролно реле за температурата. При прегряване контролното реле за температурата автоматично изключва помпата и след охлаждането уредът отново автоматично се включва.

6. Обслужване

- Поставете уреда върху стабилна, равна и хоризонтална повърхност.
- Напълнете корпуса на помпата посредством клапана за наливане на вода (4) с вода. Напълването на смукателния тръбопровод ускорява процеса на засмукване.
- Отворете нагнетателния тръбопровод.
- Свържете мрежовия проводник. Процесът на засмукване автоматично се стартира. - засмукването при макс. височина на засмукване може да продължи до 5 минути.
- Ако след употреба помпата отново е снета, то тогава при повторно включване и пускане в експлоатация задължително отново трябва да се налее вода.

7. Смяна на мрежовия съединителен проводник

Опасност!

Ако мрежовият съединителен проводник на този уред се повреди, то той трябва да се смени от производителя или от неговата сервисна служба за обслужване на клиенти или от подобно квалифицирано лице, за да се избегнат излагания на опасност.

8. Почистване, поддръжка и поръчка на резервни части

Уредът до голяма степен не изисква поддръжка. За дълга експлоатация Ви препоръчваме редовен контрол и поддръжка.

Опасност!

Преди всяка поддръжка уредът трябва да се изключва, когато не е под напрежение, за целта издърпайте мрежовия щепсел на помпата от контакта.

8.1 Поддръжка

- При евентуално задръстване на уреда, свържете нагнетателния тръбопровод за водопроводната линия и изтеглете смукателния маркуч. Отворете водопроводната линия. Включете уреда многократно за ок. две секунди. По този начин могат да се отстранят задръствания в най-честите случаи.
- Подмяна на мрежовия проводник:
Внимание: Отделете уреда от мрежата! При дефектен мрежов проводник той следва да се подмени само от електроспециалист.
- Във вътрешността на уреда не се намират други части, изискващи поддръжка.

8.2 Складиране

- Преди по-дълго не използване или складиране, помпата трябва да се изплакне обилно с вода, изцяло да се изпразни и да се съхранява на сухо място.
- При опасност от замръзване уредът следва напълно да се разтовари.
- След по-дълъг период на покой посредством кратко вкл-изключване проверете, дали е възможно технически изправно завъртане на ротора.

8.3 Поръчка на резервни части:

При поръчката на резервни части трябва да се посочат следните данни:

- Тип уред
- Артикулен номер на уред
- Идентификационен номер на уред
- Номер на необходимата резервна част

Актуални цени и информация ще откриете на www.isc-gmbh.info

9. Екологосъобразно отстраняване и рециклиране

Уредът е опакован с цел предотвратяване на повреди при транспортирането. Опаковка е суровина и може да се използва отново или да се преработи. Уредът и принадлежностите му се състоят от различни материали, например метал и пластмаса. Не изхвърляйте повредените уреди заедно с битовите отпадъци. Трябва да предадете уреда в подходящ приемен пункт, където уредът ще бъде унищожен съобразно изискванията. Ако не знаете къде има приемен пункт, можете да получите информация в общината.

10. План за откриване на неизправности

Неизправности	Причини	Отстраняване
Моторът не тръгва	<ul style="list-style-type: none"> - Липсва напрежение в електрическата мрежа - Блокирано колелото на помпата-Термо-прекъсвачът е изключил 	<ul style="list-style-type: none"> - Проверете напрежението в електрическата мрежа - Разглобете помпата и почистете
Помпата не засмуква	<ul style="list-style-type: none"> - Смукателният клапан не е във водата - Корпусът на помпата без вода - Въздух в смукателния тръбопровод - Смукателният клапан неуплътнен - Смукащия филтър (смукателния клапан) задръстен - макс. височина на засмукване превишена 	<ul style="list-style-type: none"> - Пуснете смукателния клапан във водата - Налейте вода в корпуса на помпата - Проверете уплътнеността в смукателния тръбопровод - Почистете смукателния клапан - Почистете смукащия филтър - Проверете височината на засмукване
Недостатъчен дебит	<ul style="list-style-type: none"> - Височината на засмукване твърде голяма - Смукащият филтър замърсен - Нивото на водата бързо се понижава - Мощността на помпата намалява посредством вредни вещества 	<ul style="list-style-type: none"> - Проверете височината на засмукване - Почистете смукащия филтър - Поставете по-дълбоко смукателния клапан - Почистете помпата и сменете износените части
Термичният прекъсвач изключва помпата	<ul style="list-style-type: none"> - Моторът претоварен, твърде голямо триене посредством чужди тела 	<ul style="list-style-type: none"> - Демонтирайте и почистете помпата, предотвратете засмукването на чужди тела (филтър)



Само за страни от ЕС

Не изхвърляйте електроинструментите при битовите отпадъци!

Съгласно Европейската директива 2012/19/ЕО за електрически и електронни стари уреди и прилагането в националното право употребените електроинструменти трябва да се събират отделно и да се доставят за екологична повторна употреба.

Алтернатива за рециклиране по отношение на призива за връщане:

Собственикът на електроуредта вместо връщане алтернативно с цел съдействие е задължен по отношение на целесъобразното оползотворяване в случай на отказ от собственост.

Старият уред за целта също така може да се предостави в пункт за обратно вземане, където се извършва отстраняване по смисъла на националните закони за събирането, извозването, складирането и рециклирането на отпадъци. Това не засяга приложените към старите уреди отделни части от принадлежностите и помощни средства без електрически компоненти.

Препечатването или друг вид размножаване на документация и съпроводителни документи на продуктите, също така на части е допустимо само с изричното съгласие на iSC GmbH /ИСК ГмбХ/.

Запазено е правото за извършване на технически промени

Информация относно обслужването

Във всички държави, които са упоменати в гаранционната карта, ние разполагаме с компетентни в обслужването партньори, чиито контакти ще намерите в гаранционната карта. Същите са на Ваше разположение за всякакъв вид сервизни работи като ремонт, набавяне на резервни и износващи се части или снабдяване с консумативи.

Необходимо е да се вземе под внимание, че следните части при този продукт подлежат на естествено износване или такова вследствие на употребата им респ. следните части са необходими като консумативи.

Категория	Пример
Износващи се части*	Колело на помпа
Консумативни материали/консумативи*	
Липсващи части	

* Не се включват задължително в доставения комплект!

При недостатъци или дефекти Ви молим да уведомите за случая на дефект в интернет на www.isc-gmbh.info. Моля, обърнете внимание на точното описание на дефекта и във всеки случай отговорете за целта на следните въпроси:

- Уредът работил ли е вече или дефектът се е проявил в самото начало?
- Нещо направило ли Ви е впечатление преди да се прояви дефектът (индикация за дефекта)?
- Според Вас в какво се състои дефектът на уреда (основна индикация)?
Опишете дефекта.

Гаранционна карта

Уважаеми клиенти,
нашите продукти подлежат на строг качествен контрол. В случай, че въпреки това този уред някога не функционира безупречно, то много съжаляваме за това и Ви молим да се обърнете към нашата сервизна служба на адреса, посочен в тази гаранционна карта. С удоволствие сме на Ваше разположение също и по телефона на посочения телефонен номер за обслужване. Относно предявяването на гаранционни претенции е в сила следното:

1. Гаранционните условия се отнасят само за потребители, тоест за физически лица, които няма да използват уреда нито за производствени цели, нито за друг вид самостоятелна дейност. Тези гаранционни условия регламентират допълнителни гаранционни услуги, които по-долу посоченият производител допълнително обещава към законовата гаранция на купувачите на неговите нови уреди. Вашите законови гаранционни права не се засягат от тази гаранция. Нашата гаранционна услуга е безплатна за Вас.
2. Гаранционната услуга обхваща само недостатъци по закупен от Вас нов уред на долупосочения производител, които доказуемо се дължат на производствен или отнасящ се до материала дефект, и по наш избор се ограничават до отстраняването на такива недостатъци по уреда или до подмяната на уреда. Моля, имайте предвид, че нашите уреди според предназначението си не са конструирани за промишлена, занаятчийска или индустриална употреба. Гаранционен договор поради това не се реализира тогава, когато уредът е бил използван в рамките на гаранционния период в промишлени, занаятчийски или индустриални предприятия или е бил изложен на подобен вид натоварване.
3. От нашата гаранция се изключват:
 - Щети по уреда, възникнали вследствие на несъблюдаването на упътването за монтаж или въз основа на технически некомпетентна инсталация, на неспазването на ръководството за употреба (като напр. посредством свързване към неправилно мрежово линейно напрежение или вид електричество) или вследствие на несъблюдаването на разпоредбите за поддръжка и техника на безопасност или посредством излагането на уреда на аномални условия, характерни за околната среда или поради липсваща поддръжка и обслужване.
 - Щети по уреда, възникнали вследствие на неопзволена или професионално некомпетентна употреба (като напр. претоварване на уреда или използване на неразрешени инструменти за употреба или оборудване), проникване на чужди тела в уреда (като напр. пясък, камъни или прах, транспортни щети), прилагане на сила или чужди въздействия (като напр. щети вследствие на падане).
 - Щети по уреда или по части на уреда, дължащи се на износване вследствие на ползване, на обичайно или друго естествено износване.
4. Гаранционният период възлиза на 24 месеца и започва да тече от датата на покупка на уреда. Гаранционни претенции следва да се предявяват преди изтичането на гаранционния период в рамките на две седмици, след като сте открили дефекта. Предявяването на гаранционни претенции след изтичане на гаранционния период е изключено. Ремонтът или подмяната на уреда нито води до удължаване на гаранционния период, нито се стартира нов гаранционен период в резултат на тази услуга, извършена по отношение на уреда или евентуално монтирани резервни части. Това важи също при ползването на сервизно обслужване на място.
5. За да предявите гаранционна претенция, трябва да регистрирате повредения уред на www.isc-gmbh.info. Подгответе касовата бележка или други документи, удостоверяващи покупката на уреда. Уреди, които бъдат изпратени без съответните документи или без фабрична табелка, няма да бъдат взети под внимание за гаранционно обслужване поради невъзможност за идентифицирането им. След като нашият гаранционен сервиз установи повредата, веднага ще Ви изпратим поправения уред или нов уред.

Разбира се, срещу възстановяване на разходите ние отстраняваме с удоволствие също така дефекти по уреда, които не са включени или вече не се включват в обхвата на гаранцията. За целта, изпратете, моля, уреда на нашия сервизен адрес.

По отношение на износващи се, употребявани или дефектни части обръщаме внимание на ограниченията на тази гаранция съобразно информацията относно обслужването в това упътване за употреба.



Κίνδυνος! – Για τη μείωση του κινδύνου τραυματισμού διαβάστε την Οδηγία χρήσης

Κίνδυνος!

Κατά τη χρήση των συσκευών πρέπει, προς αποφυγή τραυματισμών, να τηρούνται και να λαμβάνονται ορισμένα μέτρα ασφαλείας. Διαβάστε για το λόγο αυτό προσεκτικά τις Οδηγίες χρήσης / Υποδείξεις ασφαλείας. Φυλάξτε τις καλά για να έχετε τις πληροφορίες πάντα στη διάθεσή σας. Εάν παραδώσετε τη συσκευή σε άλλα άτομα, δώστε μαζί και αυτές τις Οδηγίες χρήσης / Υποδείξεις ασφαλείας. Δεν αναλαμβάνουμε καμία ευθύνη για ατυχήματα ή βλάβες που οφείλονται σε μη τήρηση αυτών των Οδηγιών χρήσης και των Υποδείξεων ασφαλείας.

1. Υποδείξεις ασφαλείας**Προσοχή!**

Επιτρέπεται η χρήση της αντλίας σε στάσιμα νερά, λίμνες κήπου και στην τριγύρω περιοχή τους μόνο με διακόπτη ασφαλείας με ευαισθησία έως 30 mA (σύμφωνα με VDE 0100 (σύμφωνα με VDE 0100 τμήμα 702 και 738).

Η αντλία δεν προορίζεται για χρήση σε πισίνες, μικρές πισίνες για παιδιά, και παντός είδους άλλα ύδατα, στα οποία βρίσκονται άτομα ή ζώα κατά τη διάρκεια της λειτουργίας. Δεν επιτρέπεται η χρήση της αντλίας κατά τη διάρκεια παραμονής ανθρώπων ή ζώων στην περιοχή κινδύνου. Ρωτήστε τον ειδικό σας ηλεκτρολόγο!

Αυτή η συσκευή μπορεί να χρησιμοποιηθεί από παιδιά άνω των 8 ετών καθώς και από πρόσωπα με περιορισμένες σωματικές, αισθητικές ή πνευματικές ικανότητες ή ελλείψει πείρας και ελλείψει γνώσεων, εφόσον επιτηρούνται ή έλαβαν οδηγίες για την ασφαλή χρήση της συσκευής κατάλαβαν και τους από αυτήν ενδεχομένως προκαλούμενους κινδύνους. Τα παιδιά δεν

επιτρέπεται να παίζουν με τη συσκευή. Ο καθαρισμός και η συντήρηση εκ μέρους του χρήστη δεν επιτρέπεται να εκτελούνται από μη επιτηρούμενα παιδιά.

Κίνδυνος!

- Πριν από κάθε χρήση να κάνετε οπτικό έλεγχο της συσκευής. Μη χρησιμοποιείτε τη συσκευή όταν είναι ελαττωματικά τα συστήματα ασφαλείας. Ποτέ μη θέτετε εκτός λειτουργίας τα συστήματα ασφαλείας.
- Να χρησιμοποιείτε τη συσκευή αποκλειστικά και μόνο για το σκοπό που αναφέρεται σε αυτές τις Οδηγίες χρήσης.
- Είστε υπεύθυνος/ή για την ασφάλεια στη θέση εργασίας.
- Εάν πάθουν ζημιά το καλώδιο ή το βύσμα από εξωτερική αιτία, δεν επιτρέπεται να επισκευαστεί τι καλώδιο! Το καλώδιο πρέπει να αντικατασταθεί. Η εργασία αυτή επιτρέπεται να εκτελεσθεί μόνο από ειδικό ηλεκτρολόγο.
- Η εναλλασσόμενη τάση των 230 Volt που αναφέρεται στην πινακίδα στοιχείων της συσκευής πρέπει να αντιστοιχεί στην υπάρχουσα ονομαστική τάση.
- Ποτέ μην ανασκώνετε, μη μεταφέρετε και μη στερεώνετε τη συσκευή από το καλώδιο.
- Εξασφαλίστε πως οι ηλεκτρικές συνδέσεις βρίσκονται σε σημείο που δεν περιולούεται από νερό ή πως προστατεύονται από υγρασία.
- Πριν από κάθε εργασία να βγάξετε τη συσκευή από την πρίζα.
- Να αποφεύγετε την έκθεση της συσκευής σε άμεση ακτίνα νερού.
- Για την τήρηση των τοπικών διατάξεων ασφαλείας και τοποθέτησης ευθύνεται η επιχείρηση που κατέχει τη μηχανή. (Ενδεχομένως ρωτήστε τον ηλεκτρολόγο σας).
- Ο χρήστης οφείλει να λάβει τα κατάλληλα μέτρα προς αποκλεισμό παρεπόμενων ζημιών από πλημμύρα χώρων σε περίπτωση βλάβης της συσκευής (π.χ. εγκατάσταση συστήματος αλάρμ, εφεδρική αντλία κλπ.).
- Σε περίπτωση διακοπής λειτουργίας της συσκευής οι εργασίες επισκευής επιτρέπεται να εκτελεσθούν μόνο από ηλεκτρολόγο ή το τμήμα εξυπηρέτησης πελατών ISC.

- Η αντλία δεν επιτρέπεται ποτέ να λειτουργεί χωρίς νερό ή με τελείως κλειστό αγωγό αναρρόφησης. Για βλάβες της συσκευής που οφείλονται σε στεγνή λειτουργία εκπίπτει η εγγύηση του κατασκευαστή.
- Η συσκευή δεν επιτρέπεται να χρησιμοποιείται για λειτουργία πισίνων.
- Η συσκευή δεν επιτρέπεται να συνδεθεί στον κύκλο πόσιμου νερού.

Προειδοποίηση!

Διαβάστε όλες τις Υποδείξεις ασφαλείας και τις Οδηγίες. Εάν δεν ακολουθήσετε τις Υποδείξεις ασφαλείας και τις Οδηγίες δεν αποκλείονται ηλεκτροπληξία, πυρκαγιά και/ή σοβαροί τραυματισμοί. **Φυλάξτε προσεκτικά όλες τις Υποδείξεις ασφαλείας και τις Οδηγίες για το μέλλον.**

2. Περιγραφή της συσκευής και συμπαραδιδόμενα

2.1 Περιγραφή της συσκευής (εικ. 1)

1. Σύνδεση πίεσης
2. Βίδα εκκένωσης νερού
3. Σύνδεση αναρρόφησης
4. Βίδα πλήρωσης νερού

2.2 Συμπαραδιδόμενα

Βάσει της περιγραφής των συμπαραδιδόμενων παρακαλούμε να ελέγξετε την πληρότητα του προϊόντος. Σε περίπτωση ελλείψεων τμημάτων παρακαλούμε να αποτανθείτε εντός 5 εργάσιμων ημερών από την ημερομηνία αγοράς στο Κέντρο Σέρβις (Service Center) της εταιρείας μας ή στο κατάστημα από το οποίο αγοράσατε τη συσκευή, προσκομίζοντας την ισχύουσα απόδειξη αγοράς. Παρακαλούμε να προσέξετε τον πίνακα εγγύησης στους όρους εγγύησης στο τέλος των οδηγιών.

- Ανοίξτε τη συσκευασία και βγάλτε προσεκτικά τη συσκευή.
- Απομακρύντε τα υλικά συσκευασίας καθώς και τα συστήματα προστασίας της συσκευασίας / μεταφοράς (εάν υπάρχουν).
- Ελέγξτε εάν είναι πλήρες το περιεχόμενο.
- Ελέγξτε τη συσκευή και τα αξεσουάρ για ενδεχόμενες ζημιές από τη μεταφορά.
- Φυλάξτε τη συσκευασία αν γίνεται μέχρι την πάροδο της προθεσμίας της εγγύησης.

Κίνδυνος!

Η συσκευή και τα υλικά συσκευασίας δεν είναι

παιχνίδια! Τα παιδιά δεν επιτρέπεται να παίζουν με πλαστικές σακούλες, πλαστικές μεμβράνες και μικροαντικείμενα! Υφίσταται κίνδυνος κατάποσης και ασφυξίας!

- Πρωτότυπες Οδηγίες χρήσης

3. Σωστή χρήση

Πεδίο χρήσης:

- Για πότισμα πάρκων, παρτεριών με λαχανικά και για πότισμα κήπων
- Για λειτουργία ποτιστικών συστημάτων
- Για την εκκένωση του νερού από λιμνούλες, ρυάκια, βαρέλια νερού, δεξαμενές βρόχινου νερού και πηγάδια.
- Για παροχή νερού οικιακής χρήσης

Μέσα μεταφοράς:

- Για τη μεταφορά καθαρού νερού (γλυκό νερό), βρόχινου νερού ή όχι πολύ συγκεντρωμένο νερό πλύσης / οικιακής χρήσης.
- Η μέγιστη θερμοκρασία του μεταφερόμενου υγρού να μην υπερβαίνει τους +35°C.
- Με τη συσκευή αυτή δεν επιτρέπεται η μεταφορά εύφλεκτων, πτητικών ή εκρηκτικών υγρών.
- Επίσης να αποφεύγεται η μεταφορά διαβρωτικών υγρών (οξέων, ισχυρών αλκαλικών διαλυμάτων, χυμών από σιλό κλπ.) καθώς και υγρών με λειαντικά υλικά (άμμος).

Η μηχανή επιτρέπεται να χρησιμοποιηθεί μόνο για τον σκοπό για τον οποίο προορίζεται. Κάθε πέραν τούτου χρήση δεν ανταποκρίνεται στο σκοπό για τον οποίο προορίζεται. Για βλάβες που οφείλονται σε παρόμοια χρήση ή για τραυματισμούς παντός είδους ευθύνεται ο χρήστης/χειριστής και όχι ο κατασκευαστής.

Παρακαλούμε να προσέξετε πως οι συσκευές μας δεν προορίζονται και δεν έχουν κατασκευαστεί για επαγγελματική, βιοτεχνική ή βιομηχανική χρήση. Δεν αναλαμβάνουμε εγγύηση σε περίπτωση κατά την οποία η συσκευή χρησιμοποιήθηκε σε συνεργεία, βιοτεχνίες ή στη βιομηχανία ή σε εργασίες παρόμοιες με αυτές.

4. Τεχνικά χαρακτηριστικά

Ηλεκτρική τροφοδοσία	230V ~ 50 Hz
Απορρόφηση ισχύος	600 Watt
Ποσότητα μεταφοράς μέγ.	3600 l/h
Ύψος μεταφοράς μέγ.	40 m
Πίεση μεταφοράς μέγ.	0,4 MPa (4,0 bar)
Μέγ. ύψος αναρρόφησης	8 m
Σύνδεση πίεσης και αναρρόφησης	περ. 33,3 mm (1" IG)
Μέγιστη θερμοκρασία νερού	35°C
Στάθμη ακουστικής ισχύος:	81,44 dB (A)
Αβεβαιότητα:	7.65 dB

5. Πριν τη θέση σε λειτουργία

Πριν τη σύνδεση σιγουρευτείτε πως τα στοιχεία στην επικέτα του συμφωνούν με τα στοιχεία του δικτύου.

Προειδοποίηση!

Πριν κάνετε ρυθμίσεις στη συσκευή να βγάξετε πάντα το βύσμα από την πρίζα.

5.1 Σύνδεση αγωγού αναρρόφησης

Κατά κανόνα σας συνιστούμε τη χρήση προφίλτρου και σετ αναρρόφησης με σωλήνα αναρρόφησης, καλάθι αναρρόφησης και αλβίδα αντεπιστροφής, ώστε να αποφύγετε τη μεγάλη διάρκεια επανααναρρόφησης και άσκοπη βλάβη της αντλίας από πέτρες και ξένα αντικείμενα.

- Βιδώστε έναν αγωγό αναρρόφησης (πλαστικός σωλήνας τουλ. ¾" με σταθεροποίηση σπιράλ) απευθείας ή με ενδιάμεσο σπείρωμα στην υποδοχή αναρρόφησης (1" IG) της αντλίας (βλέπε εικ. 1).
- Ο χρησιμοποιούμενος σωλήνας αναρρόφησης να διαθέτει βαλβίδα αναρρόφησης. Εάν δεν μπορεί να χρησιμοποιηθεί η βαλβίδα αναρρόφησης, να τοποθετηθεί βαλβίδα αναστροφής στο σωλήνα αναρρόφησης.
- Να τοποθετείτε τον αγωγό αναρρόφησης ανοδικά από την παροχή προς τη συσκευή. Να αποφεύγετε οπωσδήποτε την τοποθέτηση του αγωγού αναρρόφησης πάνω από το ύψος της αντλίας. Οι φυσαλλίδες αέρα στον αγωγό αναρρόφησης καθυστερούν και εμποδίζουν τη διαδικασία αναρρόφησης.
- Οι αγωγοί αναρρόφησης και πίεσης να

τοποθετούνται έτσι ώστε να μην ασκούν μηχανική πίεση στη συσκευή.

- Η βαλβίδα αναρρόφησης να βρίσκεται αρκετά βαθιά στο νερό, έτσι ώστε να αποφεύγετε σε περίπτωση μείωσης της στάθμης του νερού στεγνή λειτουργία της συσκευής.
- Ένας μη στεγανός αγωγός αναρρόφησης εμποδίζει με αναρρόφηση αέρα την αναρρόφηση του νερού.
- Να αποφεύγετε την αναρρόφηση ξένων αντικειμένων (άμμος κλπ.) και αν χρειαστεί να τοποθετήσετε φίλτρο.

5.2 Σύνδεση αγωγού πίεσης

- Ο αγωγός πίεσης (να είναι τουλάχιστον ¾") πρέπει να συνδεθεί άμεσα ή μέσω σπειρώματος στη σύνδεση αγωγού πίεσης (1" IG) της συσκευής.
- Φυσικά μπορεί να χρησιμοποιηθεί σωλήνας πίεσης ½" με ανάλογους βιδωτούς συνδέσμους. Η απόδοση μεταφοράς μειώνεται από τον μικρότερο σωλήνα πίεσης.
- Κατά τη διάρκεια της αναρρόφησης να ανοιχτούν τα φράγματα στον αγωγό πίεσης (ακροφύσια, βαλβίδες κλπ.) για να διαφύγει ο αέρας από τον αγωγό.

5.3 Ηλεκτρική σύνδεση

Η ηλεκτρική σύνδεση γίνεται με πρίζα σούκο 230 V ~ 50 Hz. Ασφάλεια τουλάχιστον 10 Amper. Η ενεργοποίηση και απενεργοποίηση γίνεται με τον ενσωματωμένο διακόπτη. Κατά υπερφόρτωσης ή μπλοκαρίσματος προστατεύεται η μηχανή από τον ενσωματωμένο ελεγκτή θερμοκρασίας. Σε περίπτωση υπερθέρμανσης ο ελεγκτής θερμοκρασίας απενεργοποιεί αυτόματα την αντλία και αφού κρυώσει η αντλία επανενεργοποιείται αυτόματα.

6. Χειρισμός

- Τοποθετήστε τη συσκευή σε στερεή, επίπεδη και οριζόντια επιφάνεια.
- Γεμίστε με νερό το περίβλημα της αντλίας μέσω της βίδας πλήρωσης νερού (4). Η πλήρωση του αγωγού αναρρόφησης επιταχύνει τη διαδικασία αναρρόφησης.
- Ανοίξτε τον αγωγό πίεσης.
- Σύνδεση με το δίκτυο Η διαδικασία αναρρόφησης αρχίζει αυτομάτως. -

- η αναρρόφηση μπορεί να διαρκέσει το ανώτατο έως 5 λεπτά.
- Εάν η αντλία αφαιρεθεί μετά τη χρήση, πρέπει κατά την επόμενη σύνδεση και θέση σε λειτουργία να ξαναγεμίσετε νερό.

7. Αντικατάσταση του αγωγού σύνδεσης με το δίκτυο

Κίνδυνος!

Εάν πάθει βλάβη το καλώδιο σύνδεση της συσκευής με το δίκτυο, πρέπει προς αποφυγή κινδύνου, να αντικατασταθεί από τον κατασκευαστή ή το τμήμα του εξυπηρέτησης πελατών ή από παρόμοια εξειδικευμένο πρόσωπο.

8. Καθαρισμός, συντήρηση και παραγγελία ανταλλακτικών

Η συσκευή δεν χρειάζεται σχεδόν καθόλου συντήρηση. Για μακρύτερη διάρκεια ζωής σας συνιστούμε όμως τακτικό έλεγχο και περιποίηση.

Κίνδυνος!

Πριν από κάθε εργασία συντήρησης της αντλίας να διακόπτεται η τροφοδότηση τάσης βγάζοντας το βύσμα της αντλίας από την πρίζα.

8.1 Συντήρηση

- Σε περίπτωση που έχει βουλώσει η συσκευή, συνδέστε τον αγωγό πίεσης στον αγωγό του νερού και αφαιρέστε τον σωλήνα αναρρόφησης. Ανοίξτε τη βρύση του νερού. Ενεργοποιήστε την αντλία περισσότερες φορές επί περ. δύο δευτερόλεπτα. Στις περισσότερες περιπτώσεις αποκαθίσταται έτσι η συμφόρηση.
- Αντικατάσταση αγωγού σύνδεσης με το δίκτυο:
ΠΡΟΣΟΧΗ: Διακόψτε την παροχή ρεύματος! Σε περίπτωση ελαττωματικού καλωδίου, η αντικατάσταση επιτρέπεται να γίνει μόνο από ηλεκτρολόγο!
- Στο εσωτερικό της συσκευής δεν υπάρχουν εξαρτήματα που χρειάζονται συντήρηση.

8.2 Αποθήκευση

- Πριν από μεγαλύτερο χρονικό διάστημα μη χρήσης ή πριν από τη χειμερινή περίοδο ακινητοποίησης, πλύντε την καλά με νερό, αδειάστε την τελείως και φυλάξτε την σε στεγνό μέρος.
- Σε περίπτωση κινδύνου θερμοκρασιών κάτω από το μηδέν πρέπει να εκκενωθεί τελείως η συσκευή.
- Μετά από μεγαλύτερα διαστήματα ακινητοποίησης ελέγξτε με σύντομη ενεργοποίηση/απενεργοποίηση εάν περιστρέφεται άψογα ο ρότορας.

8.3 Παραγγελία ανταλλακτικών:

Κατά την παραγγελία ανταλλακτικών να αναφέρετε τα εξής:

- Τύπος της συσκευής
- Αριθμός είδους της συσκευής
- Αριθμός ταύτισης της συσκευής
- Αριθμός ανταλλακτικού

Θα βρείτε τις ισχύουσες τιμές και πληροφορίες στην ιστοσελίδα www.isc-gmbh.info

9. Διάθεση στα απορρίμματα και επαναχρησιμοποίηση

Η συσκευή βρίσκεται σε μία συσκευασία προς αποφυγή ζημιών κατά τη μεταφορά. Αυτή η συσκευασία αποτελείται από πρώτες ύλες και έτσι μπορεί να επαναχρησιμοποιηθεί ή να ανακυκλωθεί. Η συσκευή και τα εξαρτήματά της αποτελούνται από διάφορα υλικά, όπως π.χ. μέταλλο και πλαστικά υλικά. Δεν επιτρέπεται η απόρριψη ελαττωματικών συσκευών στα οικιακά απορρίμματα. Σωστή απόρριψη είναι η παράδοση σε κατάλληλα κέντρα συλλογής μεταχειρισμένων συσκευών. Εάν δεν γνωρίζετε πού βρίσκεται παρόμοιο κέντρο συλλογής μεταχειρισμένων συσκευών, ρωτήστε στη διοίκηση της κοινότητάς σας.

10. Πίνακας αναζήτησης αιτίας βλάβης

Βλάβη	Ενδεχόμενη αιτία	Αποκατάσταση
Δεν παίρνει μπροστά ο κινητήρας	<ul style="list-style-type: none"> - Δεν υπάρχει τάση δικτύου - Μπλοκαρισμένος τροχός αντλίας-ο ελεγκτής θερμοκρασίας απενεργοποίησε την αντλία 	<ul style="list-style-type: none"> - Έλεγχος της τάσης δικτύου - Αποσυναρμολόγηση και καθαρισμός της αντλίας
Η αντλία δεν αναρροφά	<ul style="list-style-type: none"> - Η βαλβίδα αναρρόφησης δεν βρίσκεται στο νερό - Το κέλυφος της αντλίας είναι χωρίς νερό - Αέρας στον αγωγό αναρρόφησης - Διαρροή στη βαλβίδα αναρρόφησης - Βουλωμένο καλάθι αναρρόφησης (βαλβίδα αναρρόφησης) - υπέρβαση μέγιστου ύψους αναρρόφησης 	<ul style="list-style-type: none"> - Βάλτε τη βαλβίδα αναρρόφησης στο νερό - Γεμίστε νερό στο κέλυφος της αντλίας - Ελέγξτε τη στεγανότητα του αγωγού αναρρόφησης - Καθαρισμός βαλβίδας αναρρόφησης - Καθαρισμός καλάθιού αναρρόφησης - Έλεγχος ύψους αναρρόφησης
Ανεπαρκής ποσότητα μεταφοράς	<ul style="list-style-type: none"> - Ύψος αναρρόφησης πολύ ψηλά - Ακαθαρσίες στο καλάθι αναρρόφησης - Η στάθμη του νερού μειώνεται γρήγορα - Μειωμένη απόδοσης αντλίας λόγω επιβλαβών υλών 	<ul style="list-style-type: none"> - Έλεγχος ύψους αναρρόφησης - Καθαρισμός καλάθιού αναρρόφησης - Βάλτε την αντλία αναρρόφησης πιο χαμηλά - Καθαρισμός αντλίας και αντικατάσταση αναλώσιμων
Ο θερμοδιακόπτης απενεργοποιεί την αντλία	<ul style="list-style-type: none"> - Υπερφορτωμένος κινητήρας, πολύ μεγάλη τριβή από ξένα αντικείμενα 	<ul style="list-style-type: none"> - Αποσυναρμολόγηση της αντλίας και καθαρισμός, παρεμποδίστε την αναρρόφηση ξένων υλικών (φίλτρο)



Μόνο για κράτη-μέλη της Ε.Ε.

Μη πετάτε τις ηλεκτρικές συσκευές στα οικιακά απορρίμματα!

Σύμφωνα με την ευρωπαϊκή Οδηγία 2012/19/ΕΚ για απόβλητα ειδών ηλεκτρικού και ηλεκτρονικού εξοπλισμού και την ενσωμάτωσή της σε εθνικό δίκαιο, πρέπει η παλιάς ηλεκτρικές συσκευές να συγκεντρώνονται και να παραδίδονται για ανακύκλωση φιλική για το περιβάλλον.

Εναλλακτική λύση ανακύκλωσης αντί για επιστροφή

Ο ιδιοκτήτης της ηλεκτρικής συσκευής υποχρεούται αντί της επιστροφής να συμβάλει στη σωστή ανακύκλωση σε περίπτωση που δεν συνεχίζει να χρησιμοποιεί τη συσκευή. Η παλιά συσκευή μπορεί να παραχωρηθεί σε κέντρο επιστροφής ηλεκτρικών συσκευών με την έννοια των εθνικών νόμων ανακύκλωσης και διαχείρισης αποβλήτων. Δεν συμπεριλαμβάνονται τα τμήματα παλιών συσκευών και τα βοηθητικά στοιχεία χωρίς ηλεκτρικά εξαρτήματα.

Η ανατύπωση ή οποιασδήποτε άλλης μορφής αναπαραγωγή της τεκμηρίωσης ή άλλων δικαιολογητικών που αναφέρονται στα προϊόντα, ακόμη και αποσπασματικά, επιτρέπεται μόνο με ρητή συγκατάθεση της iSC GmbH.

Με επιφύλαξη τεχνικών τροποποιήσεων

Ενημέρωση για το σέρβις

Σε όλες τις χώρες που αναφέρονται στην εγγύηση έχουμε αρμόδια συνεργεία που συνεργάζονται μαζί μας, η διεύθυνση των οποίων προκύπτει από την εγγύηση. Τα συνεργεία αυτά βρίσκονται στη διάθεσή σας για επισκευές, ανταλλακτικά ή αξεσουάρ ή για την αγορά αναλώσιμων.

Προσέξτε ότι στη συσκευή αυτή τα ακόλουθα εξαρτήματα υπόκεινται σε κοινή φθορά ή ότι χρειάζονται τα ακόλουθα αναλώσιμα.

Κατηγορία	Παράδειγμα
Φθειρόμενα εξαρτήματα*	Τροχός αντλίας
Αναλώσιμα υλικά/αναλώσιμα τμήματα*	
Ελλείψεις	

* δεν συμπεριλαμβάνονται υποχρεωτικά στο περιεχόμενο της συσκευασίας!

Σε περίπτωση ελαττωμάτων ή σφαλμάτων σας παρακαλούμε να δηλώστε την περίπτωση στο ίντερνετ στο www.isc-gmbh.info. Προσέξτε να περιγράψετε με ακρίβεια το σφάλμα και απαντήστε στις ακόλουθες ερωτήσεις:

- Λειτουργήσε σωστά η συσκευή ή είχε από την αρχή κάποιο ελάττωμα?
- Μήπως προσέξατε κάτι περίεργο προτού παρουσιαστεί το ελάττωμα (σύμπτωμα ή βλάβη)?
- Ποια δυσλειτουργία παρατηρείται στη συσκευή (κύριο σύμπτωμα)? Περιγράψτε αυτή τη δυσλειτουργία.

Εγγύηση

Αξιότιμη πελάτισσα, αξιότιμε πελάτη,

τα προϊόντα μας υπόκεινται σε αυστηρό έλεγχο ποιότητας. Εάν η συσκευή αυτή παρ'όλα αυτά κάποτε δεν λειτουργήσει άψογα, λυπούμαστε πολύ και σας παρακαλούμε να αποτανθείτε προς το τμήμα μας εξυπηρέτησης πελατών στην διεύθυνση που αναφέρεται στην κάρτα αυτή. Ευχαρίστως είμαστε και τηλεφωνικά στη διάθεσή σας στον αριθμό σέρβις που αναφέρεται στην κάρτα εγγύησης. Για την αξίωση της εγγύησης ισχύουν τα εξής:

1. Αυτοί οι όροι εγγύησης ισχύουν μόνο για καταναλωτές, δηλ. για φυσικά πρόσωπα που δεν χρησιμοποιούν το προϊόν αυτό ούτε για επαγγελματικούς σκοπούς ούτε για άλλη ανεξάρτητη απασχόληση. Αυτοί οι όροι εγγύησης ρυθμίζουν πρόσθετες παροχές εγγύησης που υπόσχεται ο πιο κάτω κατασκευαστής πέραν της νόμιμης εγγύησης στους αγοραστές των νέων συσκευών του. Δεν τίγονται από την εγγύηση αυτή οι νόμιμες αξιώσεις σας εγγύησης. Η εγγύησή μας σας παρέχεται δωρεάν.
2. Η εγγύηση επεκτείνεται αποκλειστικά και μόνο σε ελαττώματα σε μία συσκευή του πιο κάτω κατασκευαστή και που αφορούν ελαττώματα υλικού ή κατασκευής και περιορίζεται από την κρίση μας στην αποκατάσταση αυτών των ελαττωμάτων της συσκευής ή στην αντικατάστασή της. Παρακαλούμε να προσέξετε πως οι συσκευές μας δεν προορίζονται για επαγγελματική, βιοτεχνική ή βιομηχανική χρήση. Για το λόγο αυτό δεν συνάπτεται σύμβαση εγγύησης σε περίπτωση κατά την οποία η συσκευή χρησιμοποιήθηκε κατά τη διάρκεια της εγγύησης σε βιομηχανικές ή βιοτεχνικές επιχειρήσεις ή εάν εκτέθηκε σε παρόμοια εντατική χρήση.
3. Από την εγγύησή μας εξαιρούνται τα εξής:
 - Βλάβες της συσκευής που οφείλονται σε μη τήρηση των οδηγιών συναρμολόγησης ή σε όχι σωστή εγκατάσταση, μη τήρηση των οδηγιών χρήσης (όπως π.χ. σύνδεση σε εσφαλμένη τάση ή σε λάθος είδος ρεύματος) ή σε μη τήρηση των όρων συντήρησης και ασφαλείας ή σε περίπτωση έκθεσης της συσκευής σε ασυνήθιστες καιρικές συνθήκες ή σε έλλειψη φροντίδας και συντήρησης.
 - Βλάβες της συσκευής που οφείλονται σε καταχρηστική ή εσφαλμένη χρήση (όπως π.χ. υπερφόρτωση της συσκευής ή χρήση μη εγκεκριμένων εργαλείων ή αξεσουάρ), σε είσοδο ξένων αντικειμένων στη συσκευή (όπως π.χ. άμμος, πέτρες ή σκόνη, βλάβες μεταφοράς), άσκηση βίας ή ξένη επέμβαση (όπως π. χ. βλάβη από πτώση).
 - Βλάβες της συσκευής ή τμημάτων της συσκευής που οφείλονται σε συνήθη ή φυσική φθορά.
4. Η διάρκεια της εγγύησης ανέρχεται σε 24 μήνες και αρχίζει από την ημερομηνία της αγοράς της συσκευής. Οι αξιώσεις εγγύησης πρέπει να γερθούν πριν τη λήξη της διάρκειας της εγγύησης εντός δύο εβδομάδων από την διαπίστωση του ελαττώματος. Αποκλείονται αξιώσεις εγγύησης μετά την πάροδο της διάρκειας της εγγύησης. Η επισκευή ή η αντικατάσταση δεν συνεπάγεται την επέκταση της διάρκειας της εγγύησης ούτε την νέα έναρξη της διάρκειας της εγγύησης για τη συσκευή ή για ενδεχομένως χρησιμοποιηθέντα νέα ανταλλακτικά. Αυτό ισχύει και στην περίπτωση σέρβις επί τόπου.
5. Για την αξίωση της εγγύησης παρακαλούμε να δηλώσετε την ελαττωματική σας συσκευή στο: www.isc-gmbh.info. Να έχετε μαζί σας την απόδειξη της νέας συσκευής. Οι συσκευές που αποστέλλονται χωρίς αποδείξεις και χωρίς πινακίδα στοιχείων, αποκλείονται από την εγγύηση λόγω μη δυνατότητας ταξινόμησης. Εάν το ελάττωμα καλύπτεται από την εγγύηση, θα σας επιστραφεί αμέσως είτε η επισκευασμένη συσκευή είτε μία καινούργια συσκευή.

Ευχαρίστως επισκευάζουμε ελαττώματα της συσκευής έναντι πληρωμής, εάν τα ελαττώματα αυτά δεν καλύπτονται από την εγγύηση. Για το σκοπό αυτό παρακαλούμε να στείλετε τη συσκευή στη διεύθυνση του σέρβις μας.

Για αναλώσιμα και σε περίπτωση που λείπουν εξαρτήματα παραπέμπουμε στους περιορισμούς αυτής της εγγύησης σύμφωνα με τους πληροφορίες σέρβις αυτών των οδηγιών χρήσης.

TR



Tehlike! - Yaralanma riskini azaltmak için Kullanma Talimatını okuyunuz

Tehlike!

Yaralanmaları ve hasarları önlemek için aletlerin kullanımında bazı iş güvenliği önlemlerinin alınması gereklidir. Bu nedenle Kullanma Talimatını / Güvenlik Uyarılarını dikkatlice okuyun. İçerdiği bilgilere her zaman ulaşabilmek için kullanma talimatını iyi bir yerde saklayın. Aleti kullanmak için başka kişilere verdiğinizde bu Kullanma Talimatını / Güvenlik Uyarılarını da birlikte verin. Firmamız, kullanma talimatına riayet etmemekten kaynaklanan iş kazaları ve hasarlardan herhangi bir sorumluluk üstlenmez.

1. Güvenlik uyarıları**Dikkat!**

Pompanın göllerde, yüzme havuzu, bahçe havuzu ve yakınlarında çalıştırılması sadece anma akımı 30mA'ya (VDE 0100 Kısım 702 ve 738 normuna göre) kadar olan hata akımı koruma şalteri ile yapılacaktır.

İçinde insan ve hayvanların bulunduğu yüzme havuzu, her türlü eğlence havuzu ve diğer su alanlarında pompanın çalıştırılması yasaktır. Tehlike bölgesinde insan ve hayvanların bulunduğu durumlarda pompanın çalıştırılması yasaktır. Uzman elektrikçi personele danışın!

Hidroforun, 8 yaş üzerindeki çocuklar ve kısıtlı, fiziksel, sensörük veya zihinsel özelliklere sahip kişiler veya tecrübesiz ve gerekli bilgiye sahip olmayan kişiler tarafından gözetim altında veya cihazı nasıl kullanacaklarına dair bilgi verildiğinde cihazı kullanmalarına izin verilmiştir. Çocukların hidrofor ile oynamaları yasaktır. Gözetim altında tutulmadan bakım ve temizleme çalışmalarının çocuklar tarafından yapılması yasaktır.

Tehlike!

- Pompayı kullanmadan önce her defasında gözden geçirerek kontrol edin. Güvenlik donanımları hasar görmüş veya aşınmışsa pompayı çalıştırmayınız. Güvenlik donanımlarını kesinlikle devre dışı bırakmayın.
- Pompayı sadece kullanma talimatında açıklanan kullanım amacına uygun olarak kullanın.
- Çalışma alanındaki iş güvenliğinden hidroforun kullanıcısı sorumludur.
- Pompanın kablosu veya fişi dış etkenler nedeniyle hasar görmüşse kablonun tamir edilmesi yasaktır! Hasar görmüş kabloun yerine yenisi takılacaktır. Kablo değiştirme işlemi sadece kalifiye elektrik personeli tarafından yapılacaktır.
- Elektrik şebekesinin voltajı, pompanın tip etiketi üzerinde belirtilen 230 Volt alternatif akım voltajı ile aynı olmalıdır.
- Pompayı kesinlikle elektrik kablosundan tutarak kaldırmayın, taşımayın veya pompayı kablosundan bir yerlere bağlamayın.
- Elektrik bağlantılarının suya karşı ve rutubetten korunmuş bir bölümde bulunmasını sağlayın.
- Pompa üzerinde yapılacak her türlü çalışmadan önce elektrik kablosunun fişini prizden çıkarın.
- Pompanın direk su tazyikine maruz kalmasından kaçının.
- Pompanın çalıştırıldığı yerde geçerli olan iş güvenliği ve montaj yönetmeliklerinin yerine getirilmesinden kullanıcı sorumludur. (gerektiğinde uzman elektrik personeline danışın)
- Hidroforun arızalanması nedeniyle mekanların su altında kalmasını önleyecek her türlü uygun önlemler (örneğin alarm sisteminin kurulması, yedek pompa vb.) kullanıcı tarafından alınacaktır.
- Pompanın arızalanması durumunda onarım çalışmaları, sadece uzman elektrik personeli veya ISC Müşteri Hizmetleri tarafından yapılacaktır.
- Pompa kesinlikle kuru olarak çalıştırılmamalı veya emme tarafı tamamen kapatılarak işletilmemelidir. Pompanın kuru olarak çalıştırılmasından kaynaklanan hasarlarda üretici firma garantisi geçerli değildir.
- Pompanın yüzme havuzlarında çalıştırmak için kullanılması yasaktır.
- Pompanın içme suyu şebekesine bağlanması yasaktır.

İkaz!

Tüm güvenlik bilgileri ve talimatları okuyunuz. Güvenlik bilgileri ve talimatlarda belirtilen direktiflere aykırı hareket edilmesi sonucunda elektrik çarpması, yangın ve/veya ağır yaralanmalar meydana gelebilir. **Gelecekte kullanmak üzere tüm güvenlik bilgileri ve talimatları saklayın.**

2. Alet açıklaması ve sevkiyatın içeriği

2.1 Alet açıklaması (Şekil 1)

1. Basınç bağlantısı
2. Su boşaltma civatası
3. Emiş bağlantısı
4. Su doldurma civatası

2.2 Sevkiyatın içeriği

Satın almış olduğunuz ürünün eksik parçası olup olmadığını sevkiyatın içeriği listesi ile kontrol edin. Herhangi bir parçanın eksik olması durumunda ürünü satın aldıktan sonra en geç 5 iş günü içinde geçerli fiş veya faturayı ibraz ederek servis merkezine veya aleti satın aldığınız mağazaya başvurun. Bu konuda kullanma talimatının sonunda bulunan servis bilgilerindeki garanti hizmetleri tablosunu dikkate alınız.

- Ambalajı açın ve aleti dikkatlice ambalajın içinden çıkarın.
- Ambalaj malzemelerini ve ambalaj ve transport emniyetlerini sökün (bulunması halinde).
- Ambalaj içindeki parçaların eksik olup olmadığını kontrol edin.
- Alet ve aksesuar parçalarının transport esnasında hasar görüp görmediğini kontrol edin.
- Garanti süresi doluncaya kadar mümkün olduğunda ambalaj malzemelerini saklayın.

Tehlike!

Alet ve ambalaj malzemeleri oyuncak değildir! Çocukların plastik poşet, folyo ve küçük parçalar ile oynaması yasaktır! Çocukların küçük parçaları yutma ve poşetler nedeniyle boğulma tehlikesi vardır!

- Orijinal Kullanma Talimatı

3. Kullanım amacına uygun kullanım

Kullanım Alanı:

- Yeşil alanlar, bahçe ve fide seralarının sulanması
- Çim sulama fiskeyelerinin çalıştırılması
- Havuz, dere, yağmur suyu toplama tankları, yağmur suyu kuyuları ve yer altı kuyularından ön filtre takma şartıyla su çekme için
- Kullanım suyu beslemesi için

Besleme akışkanları:

- Temiz su pompalama (tatlı su), yağmur suyu veya hafif dereceli yıkama suyu/kullanım suyu pompalanması için.
- Pompalanan sıvının sıcaklığı sürekli işletme durumunda +35°C dereceyi aşmamalıdır.
- Bu pompa ile yanıcı, gaz veya patlayıcı sıvının pompalanması yasaktır.
- Ayrıca tahriş edici sıvılar (asit, baz, silo sızıntı sıvısı, vs.) ile aşındırıcı malzemelerin (kum) pompalanması da yasaktır.

Makine yalnızca kullanım amacına göre kullanılacaktır. Kullanım amacının dışındaki tüm kullanımlar makinenin kullanılması için uygun değildir. Bu tür kullanım amacı dışındaki kullanımlardan kaynaklanan hasar ve yaralanmalarda, yalnızca kullanıcı/işletici sorumlu olup üretici firma sorumlu tutulamaz.

Lütfen cihazlarımızın ticari, zanaatkarlar veya endüstriyel kullanım için uygun olmadığını ve bu kullanımlar için tasarlanmadığını dikkate alın. Aletin ticari, zanaatkarlar veya endüstriyel veya benzer kullanımlarda kullanılmasından kaynaklanan hasarlar garanti kapsamına dahil değildir.

4. Teknik özellikler

Elektrik bağlantısı	230V ~ 50 Hz
Güç	600 Watt
Besleme debisi maks.	3600 lt./saat
Besleme yüksekliği maks.	40 m
Besleme basıncı maks.	0,4 MPa (4,0 bar)
Emiş yüksekliği maks.	8 m
Basınç ve emiş bağlantısı ...	yakl. 33,3 mm (1" IG)
Su sıcaklığı maks.	35°C
Ses güç seviyesi:	81,44 dB (A)
Sapma:	7.65 dB

5. Çalıştırmadan önce

Makineyi elektrik şebekesine bağlamadan önce makinenin tip etiketi üzerinde belirtilen değerlerin elektrik şebekesi değerleri ile aynı olup olmadığını kontrol edin.

İkaz!

Makine üzerinde ayar işlemi yapmadan önce daima fişi prizden çıkarın.

5.1 Emme bağlantısı

Pompanın taş veya katı yabancı maddeler nedeniyle hasar görmesini ve uzun su emme sürelerini önlemek amacıyla pompanın daima ön filtre ve emme hortumu, süzgeç ve çekvalften oluşan emme ekipmanı ile çalıştırılması tavsiye edilir.

- Emme hortumunu (spiral takviyeli asgari ¾" plastik hortum) direkt olarak veya vida dişli nipel ile pompanın emme bağlantısına (1" IG) bağlayın (bkz. Şekil 1).
- Kullanılan emme hortumu emme valfli olmalıdır. Emme valfi kullanılmadığında emme hattına bir çekvalf takılmalıdır.
- Emme hattının su çekme yerinden pompaya doğru döşenmesi daima yükselen pozisyon- da olmalıdır. Emme hattını kesinlikle pompa yüksekliğinden yukarıda döşemeyin, hava kabarcıkları emiş işlemi geciktirir ve engeller.
- Emme ve basınç boruları pompa üzerine herhangi bir mekanik baskı uygulamayacak şekilde bağlanacaktır.
- Emme valfi su içinde yeterli derinlikte olmalıdır, böylece su seviyesi azaldığında pompanın kuru çalışması önlenir.
- Emme hattında oluşan sızıntıda hava emileceğinden suyun emilmesini engeller.
- Yabancı maddelerin (kum vs.) emilmesini önleyin. Gerektiğinde ön filtre takın.

5.2 Basınç bağlantısı

- Basınç hattını (asgari ¾" inç olmalıdır) direkt veya vidalı nipel ile pompanın basınç bağlantı ağızına (1" IG) bağlayın.
- Uygun vida bağlantıları kullanılarak tabii ki ½" inç ölçülü hortum da kullanılabilir. Fakat bu durumda küçük çaplı hortum kullanılması nedeniyle besleme gücü azaltılır.
- Emme hattındaki havanın kolayca çıkmasını sağlamak için emme işlemi esnasında, basınç hattında bulunan kapatma elemanları (fiskiye jetleri, valfler, vs.) tamamen açılacaktır.

5.3 Elektrik Bağlantısı

- Elektrik bağlantısı koruma kontaktlı 230 V ~ 50 Hz prize yapılacaktır. Sigorta en az 10 Amperlik olacaktır
- Açma ve kapatma işlemi bağlı olan şalter ile gerçekleşir.
- Motor, aşırı yüklenmeye ve bloke olmasına karşı termik koruma elemanı ile donatılmıştır. Pompa aşırı derecede ısındığında termik şalter pompayı otomatik olarak devreden çıkarır ve pompa soğuduktan sonra tekrar otomatik olarak devreye girer.

6. Kullanma

- Pompayı düz, yatay ve sağlam bir zemin üzerine koyun.
- Pompa gövdesine su dolm civatası (4) üzerinden su doldurabilirsiniz. Su dolm işleminin emme deliği üzerinden doldurulması emme işlemi hızlandırır.
- Basınç borusunu açın
- Elektrik kablosu fişini prize takın. Emiş işlemi otomatik olarak başlatılır.
- Su emişi maks. emme yüksekliğinde 5 dakika sürebilir.
- Kullanım sonrasında pompa tekrar söküldüğünde yeniden bağlandığında ve işletmeye alındığında mutlaka tekrar su doldurulmalıdır.

7. Elektrik kablosunun değiştirilmesi

Tehlike!

Bu aletin elektrik kablosu hasar gördüğünde oluşabilecek herhangi bir tehlikenin önlenmesi için kablo, üretici firma veya yetkili servis veya uzman bir personel tarafından değiştirilecektir.

8. Temizleme, Bakım ve Yedek Parça Siparişi

Pompa genellikle bakım gerektirmeyen bir pompadır. Fakat pompanın uzun ömürlü olması için düzenli kontrol edilmesi ve bakım yapılması tavsiye edilir.

Tehlike!

Her bakım işleminden önce pompanın gerilim beslemesi kesilecektir. Bunun için pompanın elektrik kablosu fişini prizden çıkarın.

8.1 Bakım

- Pompa tıkalı olduğunda basınç tarafına su borusunu bağlayın ve emme hortumunu çıkarın. Suyu açın. Pompayı birkaç kez yaklaşık iki saniye süre için açın. Bu şekilde olası tıkanmalar giderilebilir.
- Elektrik kablosunun değiştirilmesi:
Dikkat pompanın elektrik bağlantısını kesin! Elektrik kablosu hasar gördüğünde kablo sadece uzman elektrik personeli tarafından değiştirilecektir.
- Pompa içinde bakımı yapılacak başka bir parça yoktur.

8.2 Depolama

- Pompa uzun süre veya kış mevsimi boyunca kullanılmayacağına iyice su ile yıkanacak ve kuru olarak saklanacaktır.
- Don tehlikesi olduğunda pompa içindeki su tamamen boşaltılacaktır.
- Pompa uzun süre kullanım dışı kaldıktan sonra açık kapalı şalterine kısaca basarak rotorun dönüp dönmediği kontrol edilecektir.
-

8.3 Yedek parça siparişi:

Yedek parça siparişi yapılırken şu bilgiler verilmelidir:

- Cihaz tipi
- Cihazın ürün numarası
- Cihazın kod numarası
- İstenilen yedek parçanın yedek parça numarası

Güncel bilgiler ve fiyatlar internette www.isc-gmbh.info sayfasında açıklanmıştır.

9. Bertaraf etme ve geri kazanım

Transport hasarlarını önlemek için alet bir ambalaj içinde sevk edilir. Bu ambalaj hammaddedir ve böylece geri kazanılabilir veya geri kazanım sistemine iade edilebilir. Alet ve aksesuarları örneğin metal ve plastik gibi çeşitli malzemelerden meydana gelir. Arızalı parçaları evsel atıkların atıldığı çöpe atmayın. Alet, yönetmeliklere uygun şekilde bertaraf edilmesi için özel atık toplama merkezlerine teslim edilmelidir. Bu atık toplama merkezlerinin nerede olduğunu yerel yönetimlerden öğrenebilirsiniz.

10. Arıza arama planı

Arızalar	Olası sebepleri	Giderilmesi
Motor çalışmıyor	<ul style="list-style-type: none">- Elektrik bağlantısı yok- Pompa kanadı bloke olmuştur- Termik koruma elemanı pompayı devreden çıkardı	<ul style="list-style-type: none">- Gerilim beslemesini kontrol edin- Pompayı parçalarına ayırın ve temizleyin
Pompa emmiyor	<ul style="list-style-type: none">- Emme valfı su içinde değil- Pompa gövdesinde su yok- Emme borusunda hava var- Emme valfı sızdırıyor- Emme süzgeci (emme valfı) tıkalı- maks. emme yüksekliği aşıldı	<ul style="list-style-type: none">- Emme valfını su içine daldırın- Pompa gövdesine su doldurun- sızdırmazlığını kontrol edin- Emme valfını temizleyin- Emme süzgecini temizleyin- Emme yüksekliğini kontrol edin
Besleme miktarı yetersiz	<ul style="list-style-type: none">- Emme yüksekliği çok fazla- Ön filtre tıkalı- Su seviyesi çok hızlı düşüyor- Pompa kapasitesi zararlı maddeler nedeniyle azalıyor	<ul style="list-style-type: none">- Emme yüksekliğini kontrol edin- Temizleyin- Emme hortumunu daha derine indirin- Pompayı temizleyin ve aşınan parçaların yerine yenisini takın
Termik şalter pompayı devreden çıkarıyor	<ul style="list-style-type: none">- Motor aşırı yük altında, yabancı maddeler nedeniyle oluşan sürtünme çok yüksek	<ul style="list-style-type: none">- Pompayı demonte edin ve temizleyin, pompanın yabancı madde emmesini önleyin (filtre)



Sadece AB Ülkeleri İçin Geçerlidir

Elektrikli cihazları çöpe atmayınız.

Elektrikli ve elektronik aletler ile ilgili 2012/19/AB nolu Avrupa Yönetmeliğince ve ilgili yönetmeliğin ulusal normlara uyarlanması sonucunda kullanılan elektrikli aletler ayrıştırılmış olarak toplanacak ve çevreye zarar vermeyecek şekilde geri kazanım sistemlerine teslim edilecektir.

Kullanılmış Cihazların İadesi Yerine Uygulanacak Geri Dönüşüm Alternatifi:

Kullanılmış elektrikli alet ve cihaz sahipleri bu eşyalarını iade etme yerine alternatif olarak, yönetmelikle uygun olarak çalışan geri dönüşüm merkezlerine vermekle yükümlüdür. Bunun için kullanılan cihaz, ulusal dönüşüm ekonomisi ve atık kanununa göre atıkların artılmasını sağlayan kullanılan cihaz teslim alma yerine teslim edilecektir. Kullanılmış alet ve cihazlara eklenen ve elektrikli sistemi bulunmayan aksesuar ile yardımcı malzemeler bu düzenlemeden muaf tutulur.

Ürünlerinin dokümantasyonu ve evraklarının kısmen olsa dahi kopyalanması veya başka şekilde çoğaltılması, yalnızca iSC GmbH firmasının özel onayı alınmak şartıyla serbesttir.

Teknik değişiklikler olabilir

Servis Bilgileri

Garanti Belgesinde belirttiğimiz ülkelerde uzman servis partnerleri ile birlikte çalışırız, bu partnerlerin irtibat bilgileri Garanti Belgesinde açıklanmıştır. Onarım, yedek parça ve sarf malzemesi ihtiyaçlarında bu partner kuruluşlarımız sizlere memnuniyetle yardımcı olacaktır.

Bu ürünümüzde aşağıda açıklanan parçalar doğal veya kullanımdan kaynaklanan bir aşınmaya maruz kalırlar ve aşağıda açıklanan sarf malzemelerine ihtiyaç duyulur.

Kategori	Örnek
Aşınma parçaları*	Pompa çarkı
Sarf malzemesi/Sarf parçaları*	
Eksik parçalar	

* sevkiyatın içeriğine dahil olması zorunlu değildir!

Ayıplı mal veya eksik parça söz konusu olduğunda durumu internette www.isc-gmbh.info sayfasına bildirmenizi rica ederiz. Arıza bildiriminizde arızayı ayrıntılı olarak açıklayın ve bunun için aşağıda açıklanan soruları cevaplayın:

- Alet hiç bir kez çalıştı mı yoksa baştan beri mi arızalıydı?
- Arıza meydana gelmeden önce herhangi anormal bir durum dikkatinizi çekti mi (arıza öncesi semptomları)?
- Sizce aletin arızalı ana işlevi nedir (ana semptom)?
Bu işlevi açıklayınız.

Garanti belgesi

Sayın Müşterimiz,

ürünlerimiz üretim esnasında sıkı bir kalite kontrolden geçirilir. Buna rağmen alet veya cihazınız tam doğru şekilde çalışmadığında ve bozulduğunda bu durumdan çok üzgün olduğumuzu belirtir ve bozuk olan aleti Garanti Belgesi üzerinde açıklanan adrese göndermenizi veya aleti satın aldığınız mağazaya başvurmanızı rica ederiz. Garanti haklarından faydalanmak için aşağıdaki kurallar geçerlidir:

1. Bu garanti koşulları sadece, ürünü ticari olarak veya serbest meslek uygulamalarında kullanmayacak olan tüketiciler yani gerçek kişiler için geçerlidir. Bu garanti koşulları, ilgili üretici firmanın yasal garanti hükümlerine ek olarak müşterilerine tanıdığı ek maddeleri düzenler. Kanuni Garanti Haklarınız bu Garanti düzenlemesinden etkilenmez ve saklı kalır. Garanti kapsamında sunduğumuz hizmetler ücretsizdir.
2. Söz konusu garanti hizmeti kapsamı sadece ilgili üretici firmadan satın aldığınız yeni alet için geçerli olup malzeme veya imalat hatasını kapsar. Ayıplı malın telafisi, ilgili arızanın giderilmesi veya aletin yenisi ile değiştirilmesi ile sınırlıdır ve bu seçim firmamıza aittir. Aletlerimizin ve cihazlarımızın ticari ve endüstriyel kullanım amacı için tasarlanmadığını lütfen dikkate alınız. Bu nedenle aletin ticari ve endüstriyel işletmelerde kullanılması veya benzer çalışmalarda çalıştırılması durumunda Garanti Sözleşmesi geçerli değildir.
3. Garanti kapsamına dahil olmayan durumlar:
 - Montaj talimatına veya yönetmeliklere aykırı yapılan montajlardan ve tesisatlardan kaynaklanan hasarlar, kullanma talimatına riayet etmeme nedeniyle oluşan hasarlar (örneğin yanlış bir şebeke gerilimine veya akım türüne bağlama gibi), kullanım amacına veya talimatlara aykırı kullanımdan kaynaklanan hasarlar veya bakım ve güvenlik talimatlarına riayet edilmemesinden kaynaklanan hasarlar veya aletin anormal çevre koşullarına maruz bırakılması veya bakım ve temizlik çalışmalarının yetersiz olmasından kaynaklanan hasarlar.
 - Kullanım amacına veya talimatlara aykırı kullanımdan kaynaklanan hasarlar (örneğin alete aşırı yüklenme veya kullanımına izin verilmeyen alet veya aksesuar), aletin/cihazın içine yabancı maddenin girmesi (örneğin kum, taş veya toz, transport hasarları), zor kullanma veya harici zorlamalardan kaynaklanan hasarlar (örneğin aşağı düşme nedeniyle oluşan hasar).
 - Kullanıma bağlı olağan veya diğer doğal aşınma nedeniyle oluşan hasarlar.
4. Garanti süresi 24 aydır ve garanti süresi aletin satın alındığı tarihte başlar. Arızayı tespit ettiğinizde garanti hakkından faydalanma talebi, garanti süresi dolmadan iki hafta önce bildirilmelidir. Garanti süresi dolduktan sonra garanti hakkından faydalanma talebinde bulunulamaz. Aletin onarılması veya değiştirilmesi garanti süresinin uzamasına yol açmaz ayrıca onarılan alet veya takılan parçalar için yeni bir garanti süresi oluşmaz. Bu aynı zamanda yerinde verilen Servis Hizmetleri için de geçerlidir.
5. Garanti haklarınızdan faydalanmak istediğinizde arızalı aleti www.isc-gmbh.info sayfasına bildirin. Kasa fişi veya yeni aletinizi satın aldığınızı belgeleyen diğer bir evrağı hazır tutun. Kasa fişi veya tip etiketi olmaksızın gönderilen aletler, aletin tam olarak tanımlanma olanağının bulunmaması nedeniyle garanti hizmetleri dışındadır. Aletinizin arızası garanti hizmetleri kapsamındaysa en kısa zamanda onarılmış veya yeni bir alet adresinize gönderilecektir.

Ayrıca garanti kapsamına dahil olmayan veya garanti süresi dolan arızaları ücreti karşılığında memnuniyetle onarırız. Bunun için aleti lütfen Servis adresimize gönderin.

Aşınma, sarf ve eksik parçalar için bu Kullanma Talimatının servis bilgileri bölümündeki garanti koşullarında belirtilen kısıtlamalara atıfta bulununuz.



Небезпека! - З метою зменшення ризику отримання травми слід читати інструкцію з експлуатації

Небезпека!

При користуванні приладами слід дотримуватися певних заходів безпеки, щоб запобігти травмуванню і пошкодженням. Тому уважно прочитайте цю інструкцію з експлуатації / вказівки з техніки безпеки. Надійно зберігайте її, щоб викладена в ній інформація була у вас постійно під руками. У випадку, якщо ви повинні передати прилад іншим особам, передайте їм, будь ласка, також і цю інструкцію з експлуатації / ці вказівки з техніки безпеки. Ми не несемо відповідальності за нещасні випадки або пошкодження, які виникли внаслідок недотримання цієї інструкції і вказівок з техніки безпеки.

1. Вказівки по техніці безпеки**Обережно!**

В стоячих водах, садових і плавальних ставках та коло них використання приладу можливо лише в разі, якщо прилад оснащений автоматичним вимикачем диференціального захисту, який спрацьовує від номінального струму до 30 мА (згідно з VDE 0100, частина 702 та 738).

Прилад не придатний до використання в плавальних басейнах, дитячих басейнах будь-якого типу та інших водоймах, де існує вірогідність перебування там людей або тварини під час використання приладу. Проконсультуйтеся у свого кваліфікованого електрика!

Цей прилад можуть використовувати діти віком від 8 років, а також особи з обмеженими психічними, сенсорними та розумовими здібностями або з недостатнім досвідом та знаннями, якщо вони будуть під наглядом, або за умови, що їх було проінструктовано стосовно безпечного використання

приладу, та вони розуміють небезпеки, пов'язані з його використанням. Дітям заборонено гратись з приладом. Дітям заборонено без нагляду виконувати очищення приладу та догляд за ним у межах компетенції користувача.

Небезпека!

- Перед кожним застосуванням приладу проводіть його візуальний контроль. Не користуйтеся приладом, якщо його захисні пристрої пошкоджені або зношені. Ніколи не вимикайте захисних пристроїв.
- Використовуйте прилад виключно у відповідності з метою його застосування, вказаною в інструкції з експлуатації.
- Ви несете відповідальність за безпеку праці в робочій зоні.
- Якщо кабель або штекер виходять з ладу внаслідок дії зовнішніх чинників, то такий кабель ремонтувати не можна! Такий кабель слід замінити новим. Виконувати цю роботу має право тільки спеціаліст-електрик.
- Вказана на шильдику приладу напруга 230 вольт змінного струму повинна відповідати наявній напрузі в електромережі.
- За мережевий кабель ніколи не піднімайте, не переносьте та не закріплюйте прилад.
- Переконайтеся в тому, що електричні штекерні з'єднання знаходяться в зоні, захищеній від затоплення, або що вони захищені від попадання вологи.
- Перед проведенням на приладі будь-яких робіт витягайте штекер з розетки.
- Запобігайте попаданню на прилад прямого струменя води.
- Користувач несе відповідальність за дотримання місцевих приписів щодо правил техніки безпеки та монтажу. (При необхідності проконсультуйтеся в спеціаліста-електрика).
- Непрямі втрати, що можуть виникнути при пошкодженнях приладу внаслідок затоплення приміщень, повинен виключити безпосередньо сам користувач

завдяки відповідним заходам (наприклад, інсталяція сигнального пристрою, резервного насоса і т.п.).

- При можливому виході приладу з ладу всі ремонтні роботи повинні проводити тільки спеціаліст-електрик або сервісна служба фірми ISC.
- Не можна, щоб прилад працював насухо або при повністю закритому всмоктуючому трубопроводі. В разі, якщо несправності приладу виникли внаслідок його роботи насухо, гарантія фірми-виробника втрачається.
- Прилад не можна використовувати для роботи плавального басейну.
- Прилад не можна вмонтовувати в систему трубопроводів питтєвої води.

Небезпека!

Прочитайте всі вказівки та інструкції з техніки безпеки. Недотримання вказівок та інструкцій з техніки безпеки може стати причиною виникнення електричного удару, пожежі та/або важкого травмування. **Зберігайте вказівки та інструкції з техніки безпеки на майбутнє.**

2. Опис приладу та об'єм поставки

2.1 Опис приладу (рисунок 1)

1. Стик для тиску
2. Різьбова пробка для зливу води
3. Стик для всмоктування
4. Різьбова пробка для доливання води

2.2 Об'єм поставки

Будь ласка, перевірте комплектність виробу відповідно до описаного об'єму поставки. Якщо якісь деталі відсутні, зверніться - не пізніше ніж через 5 робочих днів після купівлі товару - до нашого сервісного центру чи в торговельну точку, де ви придбали цей прилад, та пред'явіть там відповідний чек або квитанцію. Будь ласка, зауважте інформацію, яка міститься наприкінці інструкції з експлуатації в таблиці з даними щодо гарантії.

- Відкрийте опакування та обережно дістаньте прилад.
- Зніміть пакувальний матеріал, а також запобіжні та захисні пристрої, використовувати під час транспортування (якщо такі є).

- Перевірте комплектність поставки.
- Перевірте, чи немає пошкоджень на приладі та комплектуючих.
- Якщо можливо, зберігайте опакування протягом всього гарантійного строку.

Небезпека!

Прилад та опакування не є іграшками для дітей! Дітям заборонено гратись пластиковими торбинками, плівкою та дрібними деталями! Існує небезпека їх проковтування та небезпека задусання!

- Вказівки з техніки безпеки

3. Застосування за призначенням

Сфери застосування:

- Для зрошування і поливу зелених насаджень, овочевих грядок та садів
- Для роботи дощувальних установок
- З фільтром для попередньої очистки для водозабору із ставків, струмків, відповідних каналів для дощової води, цистерн з дощовою водою та джерел
- Для домового водопостачання

Відначувані середовища:

- Для відкачування прісної води (питтєвої води), дощової води та легких лугів для прання / технічної води.
- Максимальна температура відкачуваної рідини при довготривалому режимі не повинна перевищувати +35 °С.
- За допомогою цього приладу не можна відкачувати жодних горючих, газоподібних та вибухових рідин.
- Слід також уникати відкачування агресивних рідин (кислоти, луги, скапуючий з резервуару сік тощо), а також рідин з абразивними матеріалами (пісок).

Машину слід використовувати тільки згідно з її призначенням. Жодне інше використання машини, що виходить за вказані межі, не відповідає її призначенню. За несправності або травми будь-якого виду, які виникли внаслідок використання машини не за призначенням, відповідальність несе не виробник, а користувач/оператор.

Враховуйте, будь ласка, те, що за призначенням наші прилади не

сконструйовані для виробничого, ремісничого чи промислового застосування. Ми не беремо на себе жодних гарантій, якщо прилад застосовується на виробничих, ремісничих чи промислових підприємствах, а також при виконанні інших прорівняних до цього робіт.

4. Технічні параметри

Під'єднання до мережі	230 В~ 50 Гц
Споживана потужність	600 ват
Продуктивність насоса	3600 л/год
Величина напору	40 м
Максимальний робочий тиск	0,4 МПа (4,0 бар)
Максимальна висота всмоктування	8 м
Стики тиску і всмоктуванняса. 33,3 mm (1"IG)
Максимальна температура води	35°C
Середня звукова потужність	81,44 дБ (А)
Похибка	7.65 дБ

5. Перед запуском в експлуатацію

Перед під'єднанням електрорубанка до електромережі переконайтеся в тому, що параметри на шильдику прилада співпадають з параметрами електромережі.

Увага!

Перш ніж проводити налаштування приладу, завжди витягайте мережевий штекер з розетки.

5.1 Стик всмоктуючого трубопроводу

Ми принципово рекомендуємо застосовувати фільтр попередньої очистки та набір для всмоктування з всмоктуючим шлангом, всмоктуючою сіткою і зворотним клапаном для того, щоб скоротити час всмоктування та запобігти виникненню пошкоджень насоса внаслідок попадання каменів та інших твердих сторонніх речовин.

- Шланг всмоктування (пластмасовий шланг мін. 3/4" із спіральним жорстким кріпленням) слід кріпити до під'єднання всмоктування із внутрішньою різьбою 1" насоса (малюнок 1) безпосередньо або за допомогою ніпеля з різьбою.
- Всмоктувальний клапан (приймальний клапан насоса) зі всмоктувальною

сіткою необхідно вмонтувати у всмоктувальний трубопровід. Якщо немає такої можливості, то у всмоктувальний трубопровід необхідно встановити зворотний клапан.

- Всмоктуючий трубопровід від водозабору до приладу прокладайте під кутом зростання догори по висхідній. Обов'язково уникайте прокладання всмоктуючого трубопроводу вище від насоса, тому що повітряні бульбашки в трубопроводі затримують процес всмоктування та заважають йому.
- Трубопровід всмоктування і тиску прокладають таким чином, щоб він не чинив на прилад жодного механічного тиску.
- Всмоктуючий клапан повинен знаходитись в воді на достатній глибині, щоби можна було запобігти роботі насоса насухо у випадку зниження рівня води.
- Негерметичний всмоктуючий трубопровід заважає всмоктуванню води внаслідок того, що замість води він всмоктує повітря.
- Під час процесу всмоктування вмонтовані у напірному трубопроводі запірні елементи (розпилювальні сопла, клапани та ін.) слід повністю відкрити, щоб повітря могло вільно вийти з всмоктувального трубопроводу.

5.2 Стик трубопроводу тиску

- Трубопровід тиску (повинен мати мінімум 3/4") через різьбовий ніпель повинен бути приєднаний до стику тиску трубопроводу (1" IG) приладу.
- Зрозуміло, що можна застосувати шланг тиску (1/2") з відповідним різьбовим з'єднанням. Продуктивність насоса знижують шляхом використання шлангів меншого діаметру.
- Під час процесу всмоктування наявна в трубопроводі тиску запірні арматура (розпилювальні сопла, клапани тощо) повинна бути повністю відкрита, щоб наявне в трубопроводі повітря могло вільно вийти назовні.

5.3 Електричне підключення

- Електричне підключення проводиться через штепсельну розетку з захисним контактом 230 В~ 50 Гц. Ємність запобіжника становить мінімум 10 ампер.
- Вмикання/вимикання відбувається за допомогою вбудованого перемикача.
- За допомогою вмонтованого термодатчика електродвигун захищений від перевантаження та блокування. При перегріванні термодатчик автоматично вимикає насос, а після охолодження прилад знову автоматично вмикається.

6. Технічне обслуговування

- Прилад слід встановлювати на міцному, рівному та горизонтальному місці.
- Корпус насоса слід заповнити водою через наливний отвір, відкрутивши різьбову пробку (4). Заповнення всмоктуючого трубопроводу прискорить процес всмоктування.
- Потрібно відкрити стик для тиску.
- Після цього треба підключити прилад до електромережі. Процес всмоктування починається автоматично - всмоктування при максимальній висоті всмоктування може тривати до 5 хвилин.
- При зниженні тиску внаслідок споживання води насос самостійно вмикається (тиск вмикання прибіл. 1,5 бар).

7. Заміна провода для під'єднання до електромережі

Небезпека!

Якщо провід для під'єднання цього приладу до електромережі пошкоджений, то для запобігання виникнення нещасних випадків його повинен замінити виробник або його сертифікована сервісна служба чи інший кваліфікований спеціаліст.

8. Чистка, технічне обслуговування і замовлення запасних частин

Прилад практично не потребує обслуговування. Для довготривалого терміну служби ми, однак, рекомендуємо проводити регулярний контроль та технічне обслуговування.

Небезпека!

Перед початком кожного обслуговування прилад слід знеструмлювати, для цього потрібно витягнути мережевий штекер насоса з штепсельної розетки.

8.1 Технічне обслуговування

- При можливій закупорці приладу підключіть трубопровід напору до водопроводу та демонтуйте всмоктуючий шланг. Відкрийте водопровід. Вмикайте декілька разів прилад на приблизно дві секунди. В більшості випадків закупорку можна ліквідувати таким способом.
- Заміна проводу електромережі: Увага: Від'єднайте прилад від мережі! Якщо провід мережі несправний, право замінити його має тільки спеціаліст-електрик.
- В середині приладу немає жодних інших деталей, які підлягають технічному обслуговуванню.

8.2 Складування

- При довготривалому невикористанні або зимовому зберіганні насос потрібно ретельно промити водою, повністю опорожнити і зберігати в сухому місці.
- У випадку загрози заморозків насос необхідно повністю опорожнити.
- Після довготривалого положення «стоп» насос треба перевірити шляхом його короткого вмикання та вимикання на предмет того, чи буде мати місце бездоганне обертання ротора двигуна.

8.3 Замовлення запасних деталей

При замовленні запасних деталей необхідно зазначити такі дані:

- Тип пристрою
- Номер артикулу пристрою
- Ідентифікаційний номер пристрою
- Номер необхідної запасної частини

Актуальні ціни та інформацію Ви можете знайти на веб-сторінці www.isc-gmbh.info

9. Утилізація та вторинне використання

Прилад знаходиться в опакунні, щоб запобігти пошкодженню при транспортуванні. Це опакуння є сировиною, яка придатна для вторинного використання або для утилізації. Прилад та комплектуючі до нього виготовлено з різних матеріалів, наприклад, з металів та пластмаси. Прилади, які вийшли з ладу, не є побутовим сміттям. Прилад слід здати у відповідний пункт прийому, щоб його було утилізовано належним чином. Якщо місцезнаходження таких пунктів прийому невідомо, слід звернутись до місцевої адміністрації.

10. План пошуку несправностей

Несправності	Причини	Усунення несправностей
Двигун не запускається	<ul style="list-style-type: none"> - Відсутня напруга в мережі - Крильчатка насоса заблокована – виключив термодатчик 	<ul style="list-style-type: none"> - Перевірити напругу в мережі - Розібрати насос і почистити
Насос не всмоктує	<ul style="list-style-type: none"> - Всмоктуючий клапан не у воді - Корпус насоса без води - Повітря у всмоктуючому трубопроводі - Всмоктуючий клапан негерметичний - Всмоктуюча сітка (всмоктуючий клапан) закупорена - Перевищена максимальна висота всмоктування 	<ul style="list-style-type: none"> - Опустити всмоктуючий клапан глибоко у воду - Залити в корпус насоса воду - Перевірити трубопровід всмоктування на герметичність - Почистити всмоктуючий клапан - Почистити всмоктуючу сітку - Перевірити висоту всмоктування
Продуктивність насоса незадовільна	<ul style="list-style-type: none"> - Висота всмоктування завелика - Засмічена сітка всмоктування - Швидко падає рівень води - Продуктивність насоса знижена внаслідок дії шкідливих речовин 	<ul style="list-style-type: none"> - Перевірити висоту всмоктування - Почистити всмоктуючу сітку - Опустити всмоктуючий клапан донизу - Почистити насос та замінити швидкозношувані деталі
Термодатчик вимикає насос	<ul style="list-style-type: none"> - Двигун перевантажений, зависоке тертя внаслідок наявності домішок 	<ul style="list-style-type: none"> - Демонтувати насос і почистити, уникнути всмоктування домішок (фільтри)



Лише для країн-членів ЄС

Не викидайте електроінструменти у побутове сміття!

Відповідно до європейської директиви 2012/19/ЄС щодо відпрацьованих електричних та електронних приладів та перенесення її принципів на національне право, електроінструменти, що були у користуванні, необхідно окремо збирати та піддавати їх повторному використанню, що відповідає вимогам охорони навколишнього середовища.

Альтернатива повторного використання щодо вимоги на повернення:

Власник електроприладу в якості альтернативного варіанту замість повернення зобов'язаний посприяти належній утилізації у випадку добровільної відмови від власності на майно. З цією метою відпрацьований прилад можна передати в пункт утилізації, який знищить продукт відповідно до національного закону про кругообіг в господарстві та про утилізацію відходів. Сюди не належать комплектуючі відпрацьованих приладів та допоміжні засоби, які не мають електричних складових.

Передрук або інше розмноження документації та супроводжуючих документів до продукції, а також витягу із документів, допускаються лише після отримання однозначного дозволу від фірми «iSC GmbH»

Ми залишаємо за собою право на внесення технічних змін.

Інформація щодо сервісу

В усіх країнах, зазначених в гарантійному талоні, ми маємо компетентних партнерів по наданню сервісних послуг, їх контактні дані ви знайдете в гарантійному талоні. Ці партнери завжди до ваших послуг у всіх випадках, коли йдеться про ремонт, постачання запасних частин, частин, які спрацьовуються, та витратних матеріалів.

Слід зауважити, що перелічені нижче деталі даного виробу спрацьовуються при використанні або зношуються самі по собі, або ж є витратними матеріалами.

Категорія	Приклад
Швидкозношувані деталі*	Робоче колесо насоса
Витратні деталі/витратні частини*	
Відсутні деталі	

* Не обов'язково входять в комплект поставки!

За умови виникнення недоліків або хиб, просимо заявити про це через Інтернет за адресою www.isc-gmbh.info. Зверніть увагу на якомога детальніший опис хиб та обов'язково надайте для цього відповіді на наступні питання:

- Пристрій побував у роботі, а чи був відразу несправний?
- Чи помітили ви щось перед виникненням дефекту (симптом перед дефектом)?
- Які хиб, на вашу думку, має пристрій (головний симптом)?
Опишіть ці хиб.

Гарантійний талон

Шановні покупці,

наші вироби підлягають суворому контролю якості. Однак, якщо трапиться так, що цей прилад не працюватиме належним чином, ми дуже шкодуватиме з цього приводу та попросимо вас звернутись до нашої служби сервісу за адресою, яку зазначено на цьому гарантійному талоні. Ви можете звернутись до нас і по телефону, скористувавшись зазначеним сервісним номером.

Для пред'явлення гарантійних вимог слід враховувати наступне:

- Ці гарантійні умови призначені виключно для споживачів, тобто фізичних осіб, які не використовують цей продукт в рамках своєї професійної чи іншої підприємницької діяльності. Ці умови надання гарантії регулюють надання додаткових гарантійних послуг, які виробник обіцяє покупцям своїх нових виробів поза межами законодавчо визначених гарантійних зобов'язань. Ця гарантія не стосується ваших прав на вимоги, які випливають з наданої відповідно до законодавства гарантії. Наша гарантія є для вас безкоштовною.
- Гарантійна послуга стосується виключно хиб нового придбаного вами приладу зазначеного нижче виробника, які результують з вад матеріалу або помилок при виготовленні; ми вирішуємо, що слід зробити - усунути хиби або замінити прилад. Зауважте, що наші прилади за своїм призначенням не були сконструйовані для застосування в кустарному виробництві, ремісництві чи для професійної діяльності. Договір гарантії не існуватиме, якщо прилад впродовж часу гарантії використовувався на кустарних, ремісничих або промислових підприємствах, або зазнав навантаження, подібного зазначеному.
- Наша гарантія не охоплює:
 - пошкодження, яких зазнав прилад внаслідок недотримання інструкції щодо збирання або внаслідок неналежного під'єднання, внаслідок недотримання інструкції з експлуатації (наприклад під'єднання до мережі живлення з неналежною напругою або струмом), внаслідок недотримання приписів щодо техобслуговування та техніки безпеки, внаслідок зазначення приладом впливу ненормальних умов оточуючого середовища чи внаслідок неналежного догляду та техобслуговування.
 - пошкодження, яких зазнав прилад внаслідок неналежного та неправильного використання (наприклад, перевищення припустимої інтенсивності роботи приладу або використання недозволеного приладдя або комплектуючих), проникнення сторонніх тіл в прилад (наприклад, пісок, каміння або порох, пошкодження при перевезенні), пошкодження, які виникли від застосування сили чи стороннього впливу (наприклад, пошкодження після падіння).
 - пошкодження приладу або його частин, які пов'язані із звичайним спрацьовуванням від використання за призначенням, звичайним спрацьовуванням або будь-яким звичайним спрацьовуванням.
- Гарантійний строк становить 24 місяці, його перебіг починається з дати купівлі приладу. Вимоги, які випливають з гарантійних зобов'язань, слід висувати впродовж тривання гарантійного строку, протягом двох тижнів з моменту розпізнання вами відповідної хиби. Висунення вимог щодо гарантійних зобов'язань після сплину гарантійного строку є неможливим. Ремонт або заміна приладу не призводить ні до продовження гарантійного строку, ні до виникнення нового гарантійного строку для всього приладу або нових запчастин. Це є чинним також за умови використання сервісу на місці.
- Щоб мати можливість скористатися своїм правом по гарантії, зареєструйте несправний пристрій за адресою: www.isc-gmbh.info. Приготуйте чек з крамниці про купівлю пристрою чи інші докази купівлі нового пристрою. На пристрої, які надсилаються без відповідних доказів про купівлю чи без таблички з заводською інформацією, гарантія не розповсюджується у зв'язку з неможливістю їх класифікації. Якщо наша гарантія розповсюджується на дефект пристрою, ви незабаром отримаєте відремонтований чи новий пристрій.

Звичайно, ми усуваємо, за відповідну платню, дефекти приладу, які не охоплено або більше не охоплено гарантією. В такому випадку надішліть, будь ласка, прилад за нашою адресою, передбаченою для сервісного обслуговування.

Відносно швидкозношуваних, витратних та відсутніх деталей ми посилаємось на обмеження цієї гарантії відповідно до інформації щодо сервісного обслуговування в цій інструкції з експлуатації.

Konformitätserklärung

- D** erklärt folgende Konformität gemäß EU-Richtlinie und Normen für Artikel
- GB** explains the following conformity according to EU directives and norms for the following product
- F** déclare la conformité suivante selon la directive CE et les normes concernant l'article
- I** dichiara la seguente conformità secondo la direttiva UE e le norme per l'articolo
- NL** verklaart de volgende overeenstemming conform EU richtlijn en normen voor het product
- E** declara la siguiente conformidad a tenor de la directiva y normas de la UE para el artículo
- P** declara a seguinte conformidade, de acordo com as diretiva CE e normas para o artigo
- DK** attesterer følgende overensstemmelse i medfør af EU-direktiv samt standarder for artikel
- S** förklarar följande överensstämmelse enl. EU-direktiv och standarder för artikeln
- FIN** vakuuttaa, että tuote täyttää EU-direktiivin ja standardien vaatimukset
- EE** tõendab toote vastavust EL direktiivile ja standarditele
- CZ** vydává následující prohlášení o shodě podle směrnice EU a norem pro výrobek
- SLO** potrjuje sledečo skladnost s smernico EU in standardi za izdelek
- SK** vydáva nasledujúce prehlásenie o zhode podľa smernice EÚ a noriem pre výrobok
- H** a cikkekhez az EU-irányvonal és Normák szerint a következő konformitást jelenti ki
- PL** deklaruje zgodność wymienionego ponizej artykułu z następującymi normami na podstawie dyrektywy WE.
- BG** декларира съответното съответствие съгласно Директива на ЕС и норми за артикул
- LV** paskaidro šādu atbilstību ES direktīvai un standartiem
- LT** apibūdina šį atitikimą EU reikalavimams ir prekės normoms
- RO** declară următoarea conformitate conform directivei UE și normelor pentru articolul
- GR** δηλώνει την ακόλουθη συμμόρφωση σύμφωνα με την Οδηγία ΕΚ και τα πρότυπα για το προϊόν
- HR** potvrđuje sljedeću usklađenost prema smjernicama EU i normama za artikl
- BIH** potvrđuje sljedeću usklađenost prema smjernicama EU i normama za artikl
- RS** potvrđuje sledeću usklađenost prema smernicama EZ i normama za artikal
- RUS** следующим удостоверяется, что следующие продукты соответствуют директивам и нормам ЕС
- UKR** проголошує про зазначену нижче відповідність виробу директивам та стандартам ЄС на виріб
- MK** ja izjavува следната сообразност согласно EU-директивата и нормите за артикли
- TR** Ürünü ile ilgili AB direktifleri ve normları gereğince aşağıda açıklanan uygunluğu belirtir
- N** erklærer følgende samsvar i henhold til EU-direktivet og standarder for artikkel
- IS** Lýsir uppfyllingu EU-reglna og annarra staðla vöru

Gartenpumpe GC-GP 6036 (Einhell)

- 2014/29/EU
- 2005/32/EC_2009/125/EC
- 2014/35/EU
- 2006/28/EC
- 2014/30/EU
- 2014/32/EU
- 2014/53/EU
- 2014/68/EU
- (EU)2016/426
Notified Body:
- (EU)2016/425
- 2011/65/EU_(EU)2015/863
- 2006/42/EC
- Annex IV
Notified Body:
Reg. No.:
- 2000/14/EC_2005/88/EC
- Annex V
- Annex VI
Noise: measured L_{WA} = 81,44 dB (A); guaranteed L_{WA} = 89 dB (A)
P = KW; L/Ø = cm
Notified Body:
- 2012/46/EU_(EU)2016/1628
Emission No.:

**Standard references: EN 60335-1; EN 60335-2-41; EN 62233;
EN 55014-1; EN 55014-2; EN 61000-3-2; EN 61000-3-3**

Landau/Isar, den 08.04.2019

Andreas Weichselgartner/General-Manager

Wang/Product-Management

First CE: 19
Art.-No.: 41.802.69 I.-No.: 11029
Subject to change without notice

Archive-File/Record: NAPR019798
Documents registrar: Fischer Thomas
Wiesenweg 22, D-94405 Landau/Isar



Two horizontal lines are positioned to the right of the pencil illustration. Below these, there are 25 additional horizontal lines, evenly spaced, extending across the width of the page, providing a template for writing.



A series of horizontal lines for writing, starting from the top right and extending down to the bottom of the page.



EH 08/2019 (01)

