

- Ⓓ **Bedienungsanleitung
Benzin-Motorsense**
- ⒼⒷ **Operating Instructions
Petrol Power Scythe**
- Ⓕ **Mode d'emploi de la
débroussailleuse à moteur à essence**
- Ⓗ **Használati utasítás
Benzín-motorkasza**
- ⒸⒶ **Návod k použití
Benzínová motorová kosa**
- ⒶⓀ **Návod na obsluhu
motorovej kosy**
- ⒶⓈ **Uputstva za upotrebu
Kosa s benzinskim motorom**
- ⒽⓇ ⒸⒻ **Upute za uporabu
Kosa s benzinskim motorom**

Einhell®

1

CE

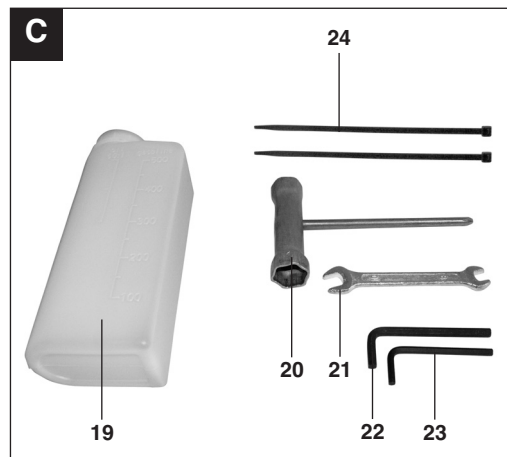
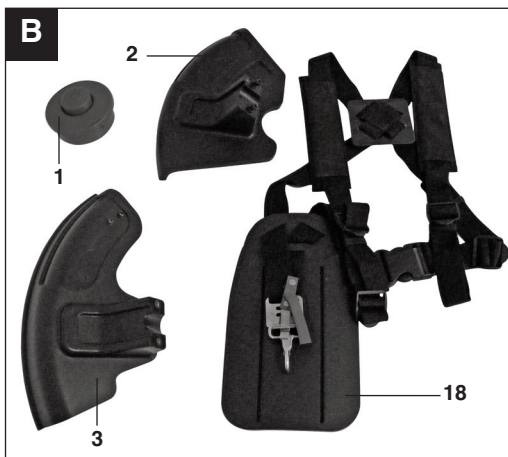
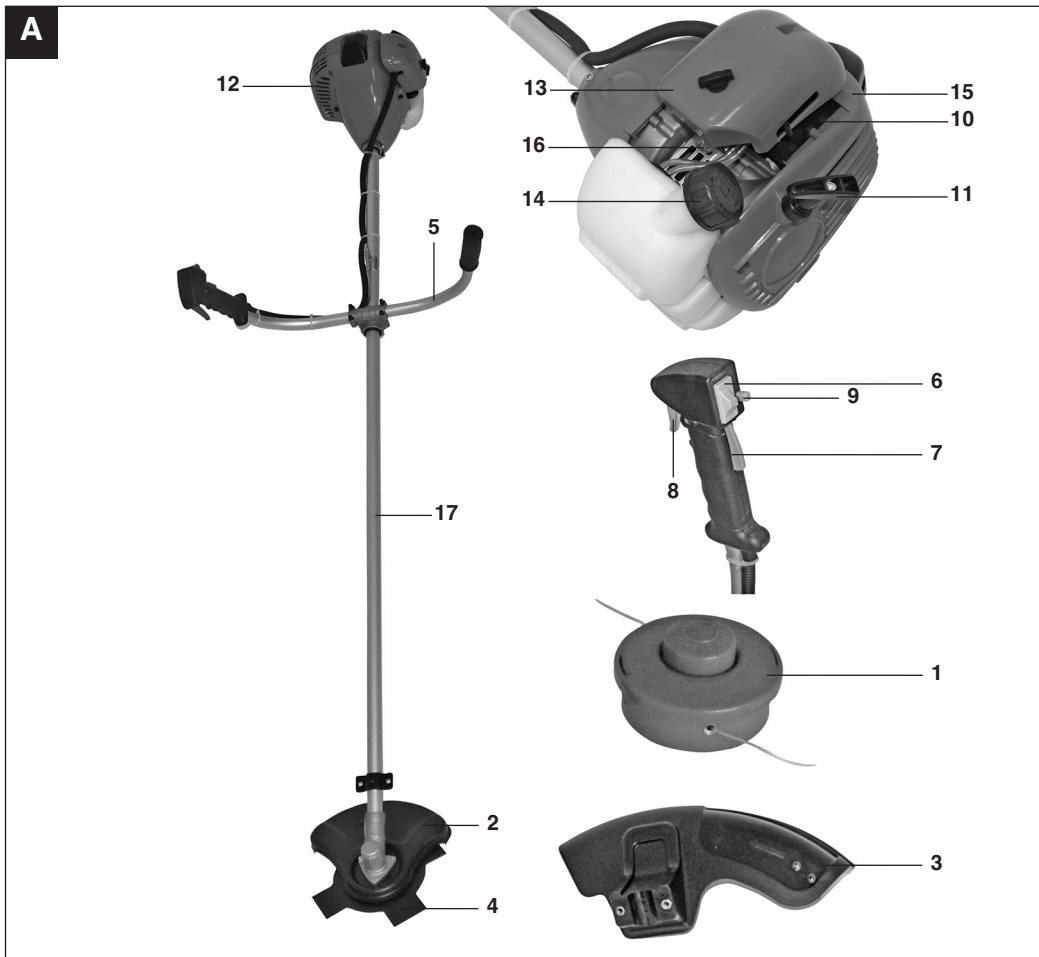
Art.-Nr.: 34.017.60

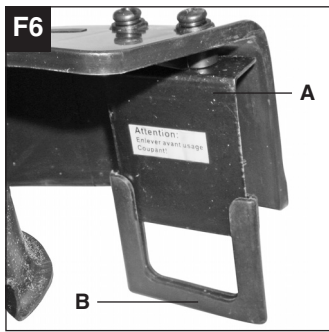
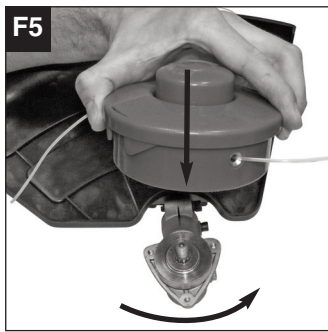
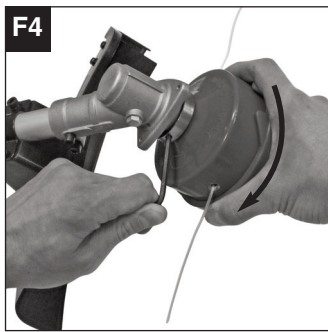
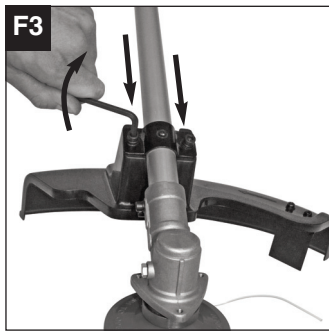
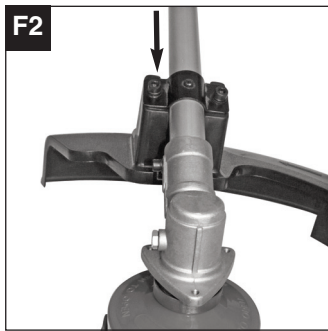
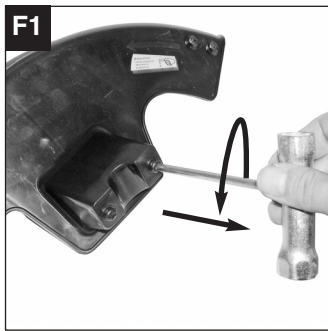
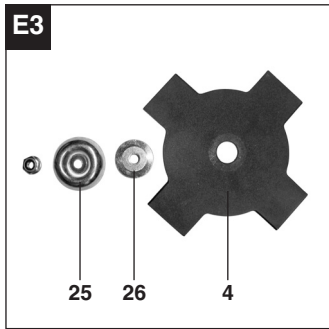
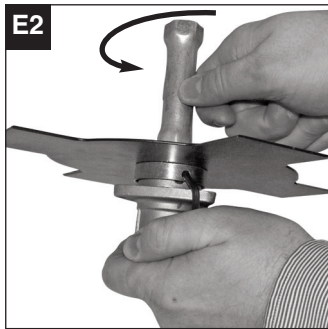
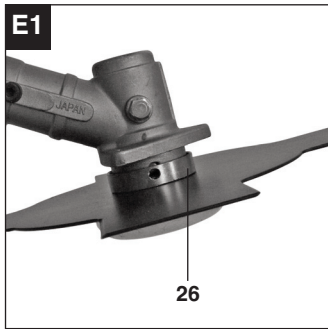
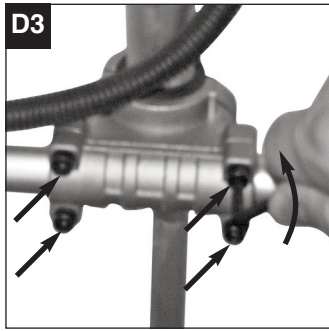
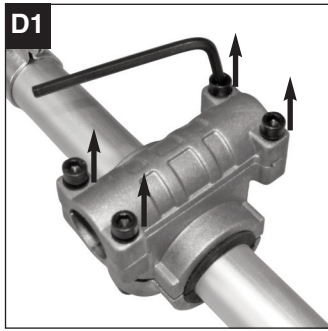
I.-Nr.: 01018

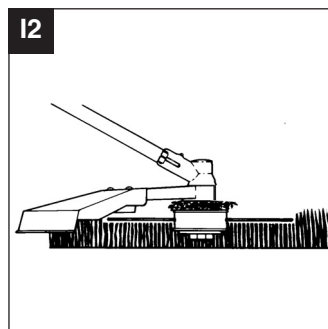
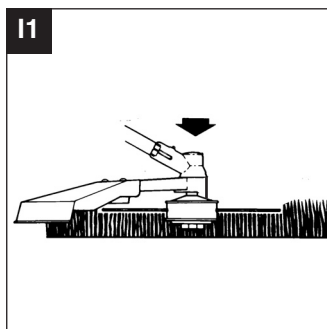
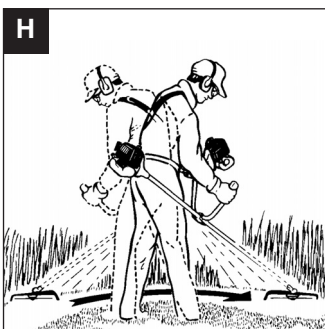
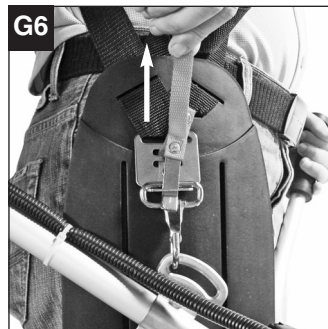
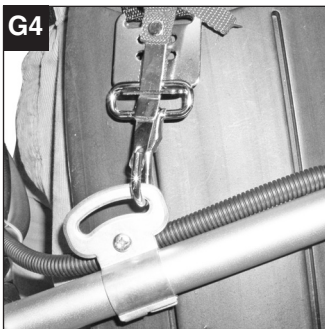
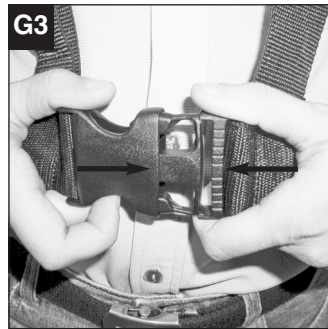
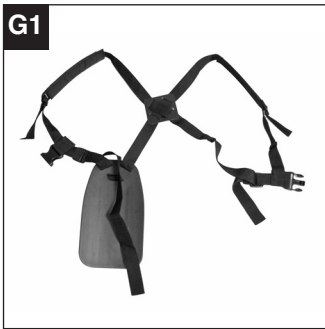
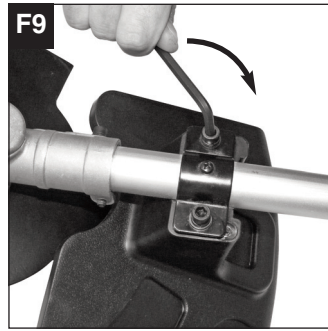
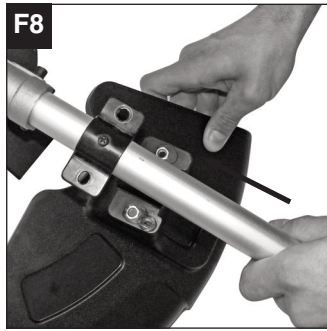
BG-BC **30/1**

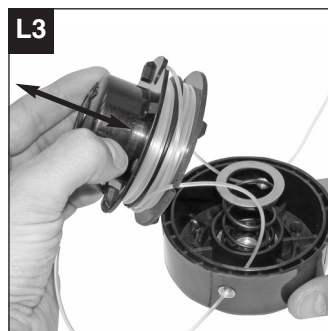
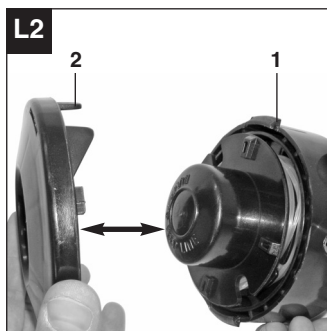
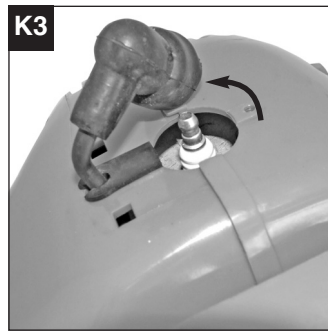
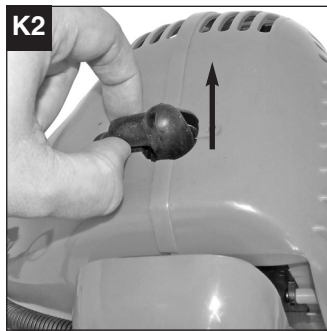
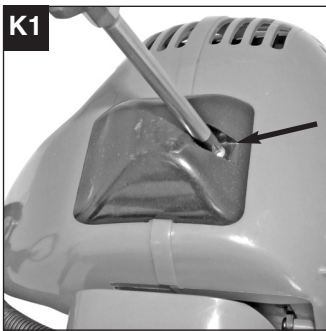
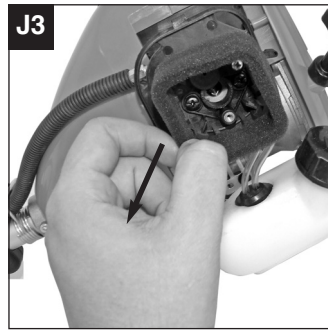
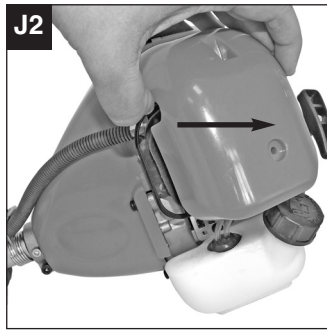
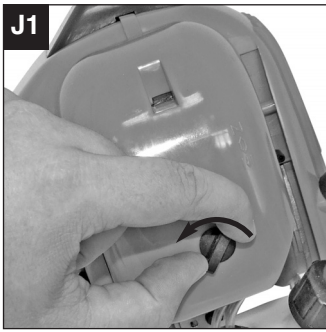
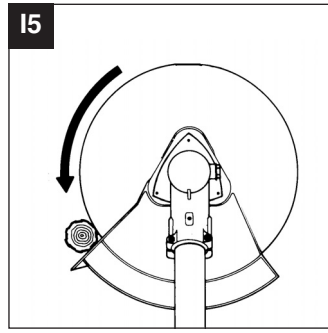
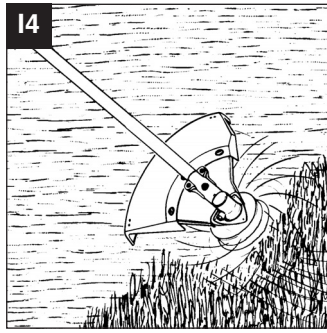
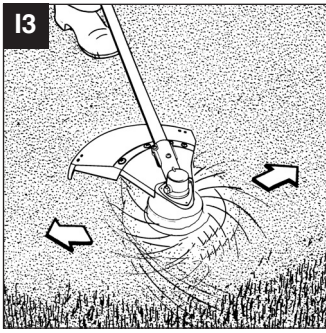


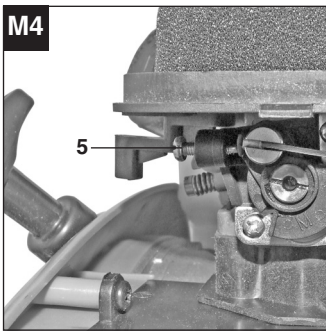
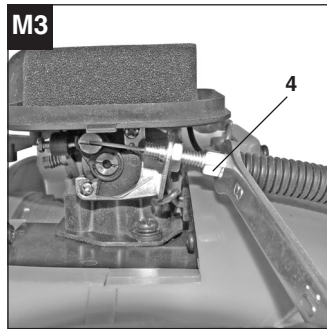
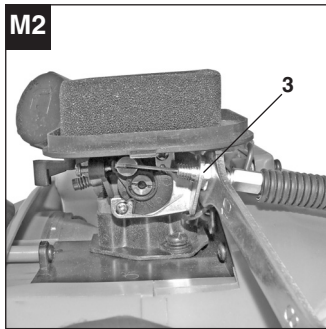
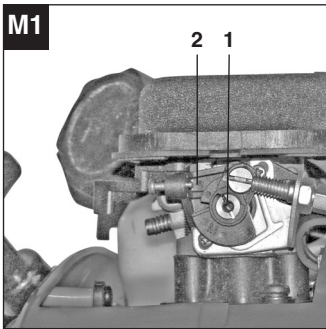
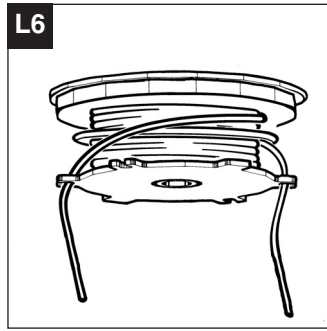
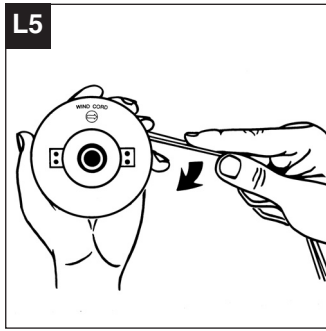
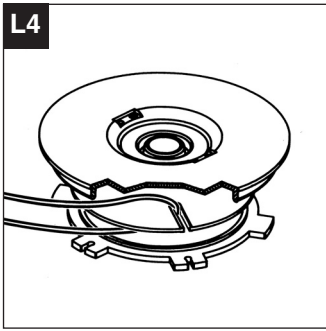
- Ⓓ Vor Inbetriebnahme Bedienungsanleitung und Sicherheitshinweise lesen und beachten
- Ⓔ Read and follow the operating instructions and safety information before using for the first time.
- Ⓕ Avant la mise en service, lisez le mode d'emploi et les consignes de sécurité et respectez-les.
- Ⓗ Üzembehelyezés előtt elolvasni és figyelembe venni a használati utasítást és a biztonsági utasításokat.
- ⒸZ Před uvedením do provozu si přečíst návod k obsluze a bezpečnostní předpisy a oboje dodržovat.
- ⒸK Pred uvedením do prevádzky si prečítajte a dodržiavajte návod na obsluhu a bezpečnostné pokyny.
- ⒸS Prije puštanja u pogon pročitajte i uvažite uputstva za upotrebu i napomene bezbednosti.
- ⒸHR ⒸRS Prije puštanja u rad pročitajte i pridržavajte se ovih uputa za uporabu i sigurnosnih napomena.











D

Inhaltsverzeichnis

1. Sicherheitshinweise
2. Gerätebeschreibung und Lieferumfang
3. Bestimmungsgemäße Verwendung
4. Technische Daten
5. Montage
6. Vor Inbetriebnahme
7. Bedienung
8. Reinigung, Wartung und Ersatzteilbestellung
9. Entsorgung und Wiederverwertung
10. Fehlerbehebung

⚠ Achtung!

Beim Benutzen von Geräten müssen einige Sicherheitsvorkehrungen eingehalten werden, um Verletzungen und Schäden zu verhindern. Lesen Sie diese Bedienungsanleitung / Sicherheitshinweise deshalb sorgfältig durch. Bewahren Sie diese gut auf, damit Ihnen die Informationen jederzeit zur Verfügung stehen. Falls Sie das Gerät an andere Personen übergeben sollten, händigen Sie diese Bedienungsanleitung / Sicherheitshinweise bitte mit aus. Wir übernehmen keine Haftung für Unfälle oder Schäden, die durch Nichtbeachten dieser Anleitung und den Sicherheitshinweisen entstehen.

1. Sicherheitshinweise

Die entsprechenden Sicherheitshinweise finden Sie im beiliegenden Heftchen!

⚠ WARNUNG

Lesen Sie alle Sicherheitshinweise und Anweisungen. Versäumnisse bei der Einhaltung der Sicherheitshinweise und Anweisungen können elektrischen Schlag, Brand und/oder schwere Verletzungen verursachen.
Bewahren Sie alle Sicherheitshinweise und Anweisungen für die Zukunft auf.

Sicherheitsvorrichtungen

Beim Arbeiten mit dem Gerät muss die entsprechende Kunststoffschutzhäube für Messer- oder Fadenbetrieb montiert sein, um das Wegschleudern von Gegenständen zu verhindern. Das integrierte Messer in der Schnitfadenschutzhäube schneidet den Faden automatisch auf die optimale Länge ab.

2. Gerätebeschreibung und Lieferumfang (Abb. A-C)

1. Fadenspule mit Schnitffaden
2. Schutzhäube für Schnittmesser
3. Schutzhäube für Schnitffaden
4. Schnittmesser
5. Führungshandgriff
6. Schalter Motor „Ein/Aus“
7. Gashebelsperre
8. Gashebel
9. "Arretierung" Gashebel
10. Choke-Hebel
11. Startseilzug
12. Zündkerzenstecker
13. Abdeckung Luftfiltergehäuse

14. Benzintank
15. Gehäuse für Motorkühlung
16. Kraftstoffpumpe „Primer“
17. Führungsholm mit Antriebswelle
18. Tragegurt
19. Öl/Benzin Mischflasche
20. Zündkerzenschlüssel
21. Gabelschlüssel SW 8/SW 10
22. Innensechskantschlüssel Gr. 4
23. Innensechskantschlüssel Gr. 6
24. 2 Kabelbinder

3. Bestimmungsgemäße Verwendung

Das Gerät ist zum Schneiden von Rasen und Grasflächen geeignet. Die Einhaltung der vom Hersteller beigefügten Gebrauchsanweisung ist Voraussetzung für den ordnungsgemäßen Gebrauch des Gerätes. Jede andere Verwendung, die in dieser Anleitung nicht ausdrücklich zugelassen wird, kann zu Schäden am Gerät führen und eine ernsthafte Gefahr für den Benutzer darstellen. Beachten Sie unbedingt die Einschränkungen in den Sicherheitshinweisen.

Bitte beachten Sie, dass unsere Geräte bestimmungsgemäß nicht für den gewerblichen, handwerklichen oder industriellen Einsatz konstruiert wurden. Wir übernehmen keine Gewährleistung, wenn das Gerät in Gewerbe-, Handwerks- oder Industriebetrieben sowie bei gleichzusetzenden Tätigkeiten eingesetzt wird.

Achtung! Wegen körperlicher Gefährdung des Benutzers darf die Benzinmotorsense nicht zu folgenden Arbeiten eingesetzt werden: zum Reinigen von Gehwegen und als Häcksler zum Zerkleinern von Baum- und Heckenabschnitten. Ferner darf die Benzinmotorsense nicht zum Einebnen von Bodenerhebungen, wie z.B. Maulwurfshügel verwendet werden. Aus Sicherheitsgründen darf die Benzinmotorsense nicht als Antriebsaggregat für andere Arbeitswerkzeuge und Werkzeugsätze jeglicher Art verwendet werden.

Die Maschine darf nur nach ihrer Bestimmung verwendet werden. Jede weitere darüber hinausgehende Verwendung ist nicht bestimmungsgemäß. Für daraus hervorgerufene Schäden oder Verletzungen aller Art haftet der Benutzer/Bediener und nicht der Hersteller.

D**4. Technische Daten**

Motortyp	2-Takt-Motor, luftgekühlt, Chromzylinder
Motorleistung (max.)	0,8 kW/ 1,1 PS
Hubraum	30,3 ccm
Leerlaufdrehzahl Motor	2800+/-200 min ⁻¹
Max. Drehzahl Motor	
Sense:	8500 min ⁻¹
Trimmer:	7400 min ⁻¹
Max. Drehzahl Doppelfaden	
Sense:	6375 min ⁻¹
Trimmer:	5550 min ⁻¹
Zündung	Elektronisch
Antrieb	Zentrifugalkupplung
Gewicht (leerer Tank)	7,0 kg
Länge Führungsholm	149,5 cm
Schnittkreis-Faden Ø	41 cm
Schnittkreis-Messer Ø	23 cm
Fadenlänge	8,0 m
Faden-Ø	2,0 mm
Tankinhalt	0,8 l
Zündkerze	NGK BPMR7A / Champion RCJ6Y/ LDL7T / L8RTF
Vibration a _{nv}	
Leerlauf:	5,8 m/s ²
Betrieb:	7,9 m/s ²
Schalldruckpegel L _{pA}	100 dB (A)
Schalleistungspegel L _{WA}	108 dB (A)

5. Montage**5.1 Montage des Führungshandgriffes**

Montieren Sie den Führungshandgriff wie in den Abbildungen D1 – D3 dargestellt. Ziehen Sie die Schrauben erst dann ganz fest, wenn Sie die optimale Arbeitsposition mit dem Tragegurt eingestellt haben. Der Führungshandgriff sollte wie in Abbildung A dargestellt ausgerichtet werden.

5.2 Montage/Ersetzen des Schnittmessers (Abb. E1 - E3)

Im Auslieferungszustand ist das Schnittmesser fertig auf dem Gerät montiert. Darum wird zuerst die Demontage erläutert:

- Bohrung der Mitnehmerscheibe (Abb. E1/ Pos.

26) und darunter liegende Kerbe überein bringen und Mitnehmerscheibe mit Innensechskantschlüssel Gr. 6 arretieren (Abb. E1/ E2)

- Befestigungsmutter des Schnittmessers mit beiliegendem Zündkerzenschlüssel entfernen. (Abb. E2). Achtung: Linksgewinde!
- Druckplattenabdeckung (Abb. E3/Pos. 26) und Druckplatte (Abb. E3/Pos. 27) entfernen.
- Das Schnittmesser (Abb. E3/ Pos. 4) kann nun entnommen werden.
- Die Montage erfolgt in umgekehrter Reihenfolge. Beachten Sie dass bei der Druckplatte (Abb. E3/Pos. 26) die Seite mit der Vertiefung Richtung Schnittmesser zeigen muss.

5.3 Montage der Schnitfadenschutzhaube

Achtung: Beim Arbeiten mit dem Schnittfaden muss die Schnittfaden-Schutzhaube montiert sein.

Die Montage der Schnittfaden-Schutzhaube erfolgt wie in den Abbildungen F1 – F3 dargestellt.

An der Unterseite der Schutzhaube befindet sich ein Messer (Abb. F6/ Pos. A) für die automatische Fadenlängenregulierung. Dieses ist mit einem Schutz (Abb. F6/ Pos.B) abgedeckt.

Entfernen Sie diesen Schutz vor Arbeitsbeginn und bringen Sie diesen nach dem Arbeiten wieder an.

5.4 Montage/ Ersetzen der Fadenspule

Bohrung der Mitnehmerscheibe und darunter liegende Kerbe überein bringen und Mitnehmerscheibe mit Innensechskantschlüssel Gr.6 arretieren (Abb. F4). Fadenspule auf den Führungsdorn schrauben(Abb. F5).

Achtung: Linksgewinde!

Die Demontage erfolgt in umgekehrter Reihenfolge.

5.5 Montage der Messerschutzhaube

Achtung: Beim Arbeiten mit dem Schnittmesser muss die Schnittmesser-Schutzhaube montiert sein.

Die Montage der Schnittmesser-Schutzhaube erfolgt wie in den Abbildungen F7 – F9 dargestellt.

6. Vor Inbetriebnahme

Prüfen Sie vor Inbetriebnahme alle beweglichen Teile auf Leichtgängigkeit. Überprüfen Sie alle Verschraubungen auf festen Sitz und überprüfen Sie sämtliche Schutzvorrichtungen.

6.1 Einstellen der Schnitthöhe

- Tragegurt wie in Abbildung G1-G3 dargestellt anlegen.
- Das Gerät am Tragegurt einhaken (Abb. G4).
- Mit den verschiedenen Gurtverstellern am

Tragegurt optimale Arbeits- und Schnittposition einstellen (Abb. G5).

- Um die optimale Tragegurtlänge festzustellen machen Sie anschließend einige Schwingbewegungen ohne den Motor anzulassen (Abb. H).

Der Tragegurt ist mit einem Schnellöffnungs-Mechanismus ausgestattet. Ziehen Sie, falls es notwendig ist das Gerät schnell abzulegen, an dem roten Gurtstück (Abb. G6).

Achtung: Benutzen Sie den Gurt immer wenn Sie mit dem Gerät arbeiten. Bringen Sie den Gurt an sobald Sie den Motor gestartet haben und er im Leerlauf läuft. Schalten Sie den Motor aus bevor Sie den Tragegurt abnehmen.

Prüfen Sie das Gerät vor jeder Inbetriebnahme auf:

- Dichtheit des Treibstoffsystems.
- Einwandfreien Zustand der Schutzeinrichtungen und der Schnittrichtung.
- Festen Sitz sämtlicher Verschraubungen.

6.2 Treibstoff und Öl

Empfohlene Treibstoffe

Benutzen Sie nur ein Gemisch aus bleifreiem Benzin und speziellem 2-Takt-Motoröl. Mischen Sie das Treibstoffgemisch nach der Treibstoff-Mischtabelle an.

Achtung: Verwenden Sie kein Treibstoffgemisch, das mehr als 90 Tage lang gelagert wurde.

Achtung: Verwenden Sie kein 2-Takt-Öl das ein Mischverhältnis von 100:1 empfiehlt. Bei Motorschäden auf Grund ungenügender Schmierung entfällt die Motorgarantie des Herstellers.

Achtung: Verwenden Sie zum Transport und zur Lagerung von Kraftstoff nur dafür vorgesehene und zugelassene Behälter.

Geben Sie jeweils die richtige Menge Benzin und 2-Takt-Öl in die beiliegende Mischflasche (Siehe aufgedruckte Skala). Schütteln Sie anschließend den Behälter gut durch.

6.3 Treibstoff-Misch-Tabelle

Mischverfahren: 40 Teile Benzin auf 1 Teil Öl



Benzin	2-Takt-Öl
1 Liter	25 ml
5 Liter	125 ml

7. Bedienung

Beachten Sie bitte die gesetzlichen Bestimmungen zur Lärmschutzverordnung, die örtlich unterschiedlich sein können.

7.1 Starten bei kaltem Motor

Füllen Sie den Tank mit einer angemessenen Menge Benzin/Öl-Gemisch. Siehe auch Treibstoff und Öl.

1. Gerät auf eine harte, ebene Fläche stellen.
2. Choke-Hebel (Abb. A/Pos. 10) auf „“ stellen.
3. Kraftstoffpumpe (Primer) (Abb. A/Pos. 16) 10x drücken.
4. Ein-/ Aus-Schalter (Abb. A/Pos.6) auf „I“ schalten.
5. Gashebel feststellen. Hierzu Gashebelsperre (Abb. A/Pos 7) und anschließend Gashebel (Abb. A/Pos. 8) betätigen und durch gleichzeitiges Drücken der Arretierung (Abb. A/Pos. 9) den Gashebel feststellen.
6. Das Gerät gut festhalten und den Startseilzug (Abb. A/Pos. 11) bis zum ersten Widerstand herausziehen. Jetzt den Startseilzug 4x rasch anziehen. Das Gerät sollte starten.
7. Ist der Motor gestartet, den Choke-Hebel sofort auf „“ stellen und das Gerät ca. 10sek. warmlaufen lassen.

Achtung: Den Startseilzug nicht zurückschleudern lassen. Dies kann zu Beschädigungen führen.

Achtung: Durch den festgestellten Gashebel beginnt das Schnittwerkzeug bei startendem Motor zu arbeiten.

Anschließend Gashebel durch einfaches Betätigen entriegeln (Der Motor kehrt in den Leerlauf zurück).

8. Sollte der Motor nicht starten wiederholen Sie die Schritte 6-7.

Zur Beachtung: Springt der Motor auch nach mehreren Versuchen nicht an, lesen Sie den Abschnitt „Fehlerbehebung am Motor“.

Zur Beachtung: Ziehen Sie den Startseilzug stets gerade heraus. Wird sie in einem Winkel herausgezogen, entsteht Reibung an der Öse. Durch diese Reibung wird die Schnur durchgescheuert und nutzt sich schneller ab. Halten Sie stets den Anlassergriff, wenn sich die Schnur wieder einzieht. Lassen sie die Schnur nie aus dem ausgezogenen Zustand zurückschnellen.

7.2 Starten bei warmem Motor

(Das Gerät stand für weniger als 15-20min still)

1. Gerät auf harte, ebene Fläche stellen.
2. Ein-/Aus-Schalter auf „I“ schalten.
3. Gashebel feststellen (analog „Starten bei kaltem Motor“).
4. Gerät gut festhalten und den Startseilzug bis zum ersten Widerstand herausziehen. Jetzt den Startseilzug rasch anziehen. Das Gerät sollte nach 1-2 Zügen starten. Falls die Maschine nach 6 Zügen immer noch nicht startet wiederholen Sie die Schritte 1-7 unter kaltem Motor starten.

7.3 Motor abstellen

Not-Aus Schrittfolge:

Falls es notwendig ist, die Maschine sofort anzuhalten, stellen Sie hierzu den Ein-/Aus-Schalter auf „Stop“ bzw. „0“

Normale Schrittfolge:

Lassen Sie den Gashebel los und warten Sie bis der Motor in Leerlaufgeschwindigkeit übergegangen ist. Stellen Sie dann den Ein-/ Aus-Schalter auf „Stop“ bzw. „0“.

7.4 Arbeitshinweise

Trainieren Sie vor Einsatz des Gerätes sämtliche Arbeitstechniken bei abgestelltem Motor.

Verlängerung des Schnitfadens

Warnung! Benutzen Sie keinen Metalldraht oder kunststoffummüllten Metalldraht irgendeiner Art in der Fadenspule. Dies kann zu schweren Verletzungen beim Benutzer führen.

Zur Verlängerung des Schnitfadens, lassen Sie den Motor auf Vollgas laufen und tippen Sie die Fadenspule auf den Boden. Der Faden wird automatisch verlängert. Das Messer am Schutzschild kürzt den Faden auf die zulässige Länge (Abb. I1).

Vorsicht: Entfernen Sie regelmäßig alle Rasen- und Unkrautreste um ein Überhitzen des Schaftrohrs zu vermeiden. Rasen-/ Gras-/Unkrautreste verfangen sich unterhalb des Schutzschildes (Abb. I2), dies verhindert eine ausreichende Kühlung des Schaftrohrs. Entfernen Sie die Reste vorsichtig mit einem Schraubenzieher oder dergleichen.

Verschiedene Schnittverfahren

Ist das Gerät richtig montiert, schneidet es Unkraut und hohes Gras an schwer zugänglichen Stellen, wie z.B. entlang von Zäunen, Mauern und Fundamenten sowie um Bäume herum. Es lässt sich auch für „Abmäharbeiten“ einsetzen, um Vegetation zur besseren Vorbereitung eines Gartens oder zum Ausputzen eines bestimmten Bereiches bodennah

zu entfernen.

Zur Beachtung: Auch bei sorgfältiger Anwendung hat das Schneiden an Fundamenten, Stein- oder Betonmauern usw. eine über dem Normalen liegende Abnutzung des Fadens zur Folge.

Trimmen/ Mähen

Schwingen Sie den Trimmer in sichelartiger Bewegung von Seite zu Seite. Halten Sie die Fadenspule stets parallel zum Boden. Überprüfen Sie das Gelände und legen Sie die gewünschte Schnitthöhe fest. Führen und halten Sie die Fadenspule in der gewünschten Höhe, zwecks gleichmässigem Schnitt (Abb. I3).

Niedriges Trimmen

Halten Sie den Trimmer mit einer leichten Neigung genau vor sich, so dass sich die Unterseite der Fadenspule über dem Boden befindet und der Faden die richtige Schnittstelle trifft. Schneiden Sie immer von sich weg. Ziehen Sie den Trimmer nicht zu sich hin.

Schneiden an Zaun/ Fundament

Nähern Sie sich beim Schneiden langsam Maschendrahtzäunen, Lattenzäunen, Natursteinmauern und Fundamenten um nah daran zu schneiden, ohne jedoch mit dem Faden gegen das Hindernis zu schlagen. Kommt der Faden z.B. mit Steinen, Steinmauern oder Fundamenten in Berührung, nutzt er sich ab oder franst aus. Schlägt der Faden gegen Zaungeflecht, bricht er ab.

Trimmen um Bäume

Trimmen Sie um Baumstämme, nähern Sie sich langsam, damit der Faden die Rinde nicht berührt. Gehen Sie um den Baum herum, und schneiden Sie dabei von links nach rechts. Nähern Sie sich Gras oder Unkraut mit der Spitze des Fadens, und kippen Sie die Fadenspule leicht nach vorn.

Warnung: Seien Sie überaus vorsichtig bei Abmäharbeiten. Halten Sie bei solchen Arbeiten einen Abstand von 30 Metern zwischen sich und anderen Personen oder Tieren ein.

Abmähen

Beim Abmähen erfassen Sie die gesamte Vegetation bis zum Grund. Dazu neigen Sie die Fadenspule im 30 Grad Winkel nach rechts. Stellen Sie den Handgriff in die gewünschte Position. Beachten Sie die erhöhte Verletzungsgefahr des Benutzers, Zuschauer und Tiere, sowie die Gefahr der Sachbeschädigung durch weggeschleuderte Objekte (z.B. Steine) (Abb. I4).

Warnung: Entfernen Sie mit dem Gerät keine Gegenstände von Fußwegen usw.!

Das Gerät ist ein kraftvolles Werkzeug, und kleine Steine oder andere Gegenstände können 15 Meter und mehr weggeschleudert werden und zu Verletzungen oder Beschädigungen an Autos, Häusern und Fenstern führen.

Sägen

Das Gerät ist nicht zum Sägen geeignet.

Verklemmen

Sollte das Schnittmesser wegen zu dichter Vegetation blockieren stellen Sie unverzüglich den Motor ab. Befreien Sie das Gerät von Gras und Gestrüpp bevor Sie es erneut in Betrieb nehmen.

Vermeiden von Rückschlag

Beim Arbeiten mit dem Schnittmesser besteht die Gefahr des Rückschlages wenn dieses auf feste Hindernisse (Baumstamm, Ast, Baumstumpf, Stein oder dergleichen) trifft. Das Gerät wird dabei gegen die Drehrichtung des Werkzeugs zurückgeschleudert. Dies kann zum Verlust der Kontrolle über das Gerät führen. Benutzen Sie das Schnittmesser nicht in der Nähe von Zäunen, Metallpfosten, Grenzsteinen oder Fundamenten.

Zum Schneiden von dichten Stängeln positionieren Sie diese wie in Abb. I5 dargestellt um Rückschläge zu vermeiden.

8. Reinigung, Wartung und Ersatzteilbestellung

Schalten Sie das Gerät vor Wartungsarbeiten immer aus und ziehen Sie den Zündkerzenstecker ab.

8.1 Ersetzen von Fadenspule/Schnittfaden

1. Fadenspulen-Gehäuse unterhalb der beiden Haltenasen (Abb. L2/ Pos. 1) zusammendrücken (Abb. L1) und Fadenspulen-Deckel abnehmen (Abb. L2/Pos. 2).
2. Fadenspule aus dem Fadenspulen-Gehäuse entnehmen (Abb. L3). Achten Sie darauf dass die Feder und die Beilagscheiben nicht verloren gehen.
3. Evtl. noch vorhandenen Schnittfaden entfernen.
4. Neuen Schnittfaden in der Mitte zusammenlegen und die entstandene Schlaufe in die Aussparung des Spulenteilers einhängen. (Abb. L4)
5. Faden unter Spannung gegen den Uhrzeigersinn aufwickeln. Der Spulenteiler trennt dabei die beiden Hälften des Nylonfadens. (Abb. L5)
6. Die letzten 15cm der beiden Fadenenden in die

gegenüberliegenden Fadenhalter der Fadenspule einhaken. (Abb. L6)

7. Die beiden Fadenenden durch die Metallösen im Fadenspulen-Gehäuse führen (Abb. L3).
8. Fadenspule in das Fadenspulen-Gehäuse drücken. Achten Sie darauf dass Feder und Beilagscheiben in der richtigen Position sind. (Abb. L3)
9. Fadenspulen-Deckel auf das Fadenspulen-Gehäuse drücken. Achten Sie darauf dass die beiden Haltenasen (Abb. L2/Pos. 1) im Fadenspulen-Gehäuse in die entsprechenden Aussparungen (Abb. L2/Pos. 2) im Fadenspulen-Deckel einrasten.
10. Kurz und kräftig an beiden Fadenenden ziehen um diese aus den Fadenhaltern der Fadenspule zu lösen.
11. Überschüssigen Faden auf etwa 13cm zurückschneiden. Das verringert die Belastung auf den Motor während des Startens und Aufwärmens.
12. Fadenspule wieder montieren Siehe Punkt 5.4. Wird die komplette Fadenspule erneuert sind die Punkte 3-6 zu überspringen.

8.2 Wartung des Luftfilters (Abb. J1 – J3)

Verschmutzte Luftfilter verringern die Motorleistung durch zu geringe Luftzufuhr zum Vergaser. Regelmäßige Kontrolle ist daher unerlässlich. Der Luftfilter sollte alle 25 Betriebsstunden kontrolliert werden und bei Bedarf gereinigt werden. Bei sehr staubiger Luft ist der Luftfilter häufiger zu überprüfen.

1. Entfernen Sie den Luftfilterdeckel (Abb. J1 – J2)
2. Entnehmen sie das Filterelement (Abb. J3)
3. Reinigen Sie das Filterelement durch ausklopfen oder ausblasen.
4. Der Zusammenbau erfolgt in umgekehrter Reihenfolge.

Achtung: Luftfilter nie mit Benzin oder brennbaren Lösungsmitteln reinigen.

D**8.3 Wartung der Zündkerze (Abb. K1 – K3)**

Zündkerzenfunkenstrecke = 0,6mm. Ziehen Sie die Zündkerze mit 12 bis 15 Nm an. Überprüfen Sie die Zündkerze erstmals nach 10 Betriebsstunden auf Verschmutzung und reinigen Sie diese gegebenenfalls mit einer Kupferdrahtbürste. Danach die Zündkerze alle 50 Betriebsstunden warten.

1. Entfernen Sie die Zündkerzenabdeckung, indem Sie die Schraube lösen (Abb. K1)
2. Ziehen Sie den Zündkerzenstecker (Abb. K2) mit einer Drehbewegung ab.
3. Entfernen Sie die Zündkerze (Abb. K3) mit dem beiliegenden Zündkerzenschlüssel.
4. Der Zusammenbau erfolgt in umgekehrter Reihenfolge.

8.4 Schleifen des Schutzhaubenmessers

Das Schutzhaubenmesser (Abb. F6/Pos. A) kann mit der Zeit stumpf werden. Sollten Sie dies feststellen, lösen Sie die 2 Schrauben mit denen das Schutzhaubenmesser an der Schutzhaube befestigt ist. Befestigen Sie das Messer in einem Schraubstock. Schleifen Sie das Messer mit einer Flachfeile und achten Sie darauf, den Winkel der Schnittkante beizubehalten. Feilen Sie nur in eine Richtung.

8.5 Vergaser Einstellungen

Achtung! Einstellungen am Vergaser dürfen nur durch autorisierten Kundendienst vorgenommen werden.

Zu allen Arbeiten am Vergaser muss zuerst die Luftfilterabdeckung wie in Abbildung J1 und J2 gezeigt demontiert werden.

Einstellen des Gasseilzuges:

Sollte die Maximaldrehzahl des Geräts mit der Zeit nicht mehr erreicht werden und sämtliche anderen Ursachen nach Abschnitt 10 Fehlerbehebung ausgeschlossen sein, könnte eine Einstellung des Gasseilzuges erforderlich sein. Überprüfen Sie hierfür zunächst ob der Vergaser bei voll durchgedrücktem Gasgriff ganz öffnet. Dies ist der Fall wenn der Vergaserschieber (Abb. M1/Pos. 1) bei voll betätigtem Gas am Anschlag (Abb. M1/Pos. 2) anliegt. Abbildung M1 zeigt die korrekte Einstellung. Sollte der Vergaserschieber den Anschlag nicht berühren ist eine Nachjustierung notwendig.

Um den Gasseilzug nachzustellen sind folgende Schritte erforderlich:

- Lösen Sie die Kontermutter (Abb. M2/Pos. 3) einige Umdrehungen.
- Drehen Sie die Verstellerschraube (Abb. M3/Pos.4) heraus, bis der Vergaserschieber bei

voll betätigtem Gas, wie in Abbildung M1 gezeigt, am Anschlag anliegt.

- Ziehen Sie die Kontermutter wieder fest.

Einstellen des Standgases:

Achtung! Standgas bei warmen Betriebszustand einstellen.

Sollte das Gerät bei nicht betätigtem Gashebel ausgehen und sämtliche anderen Ursachen nach Abschnitt 10 Fehlerbehebung ausgeschlossen sein, ist ein Nachjustieren des Standgases notwendig. Drehen Sie hierzu die Standgasschraube (Abb. M4/Pos. 5) im Uhrzeigersinn bis das Gerät im Leerlauf sicher läuft.

Sollte das Standgas so hoch sein, dass sich das Schnittwerkzeug mitdreht, muss dies durch Linksdrehen der Standgasschraube (Abb. M4/ Pos. 5) soweit verringert werden bis sich das Schnittwerkzeug nicht mehr mitdreht.

8.6 Umweltschutz

Verschmutztes Wartungsmaterial und Betriebsstoffe in einer dafür vorgesehenen Sammelstelle abgeben. Verpackungsmaterial, Metall und Kunststoffe dem Recycling zuführen.

8.7 Lagerung

Achtung: Ein Fehler bei der Befolgung dieser Schritte kann zur Folge haben, dass sich Ablagerungen an der Vergaserinnenwand bilden, was ein erschwertes Anlassen oder einen dauerhaften Schaden an der Maschine zu Folge haben kann.

1. Führen Sie alle allgemeinen Wartungsarbeiten durch, welche im Abschnitt Wartung in der Bedienungsanleitung stehen.
2. Lassen Sie den Treibstoff aus dem Tank ab (Benutzen Sie hierzu eine handelsübliche Kunststoff-Benzinpumpe aus dem Baumarkt).
3. Nachdem der Treibstoff abgelassen ist, starten Sie die Maschine.
4. Lassen Sie die Maschine im Leerlauf weiterlaufen bis sie stoppt. Das reinigt den Vergaser vom restlichen Treibstoff.
5. Lassen Sie die Maschine abkühlen.(ca. 5 Minuten)
6. Entfernen Sie die Zündkerze.
7. Füllen Sie eine Teelöffel große Menge 2-Takt Motoröl in die Feuerungskammer. Ziehen Sie einige male vorsichtig den Startseilzug heraus, um die inneren Bauteile mit dem Öl zu benetzen. Setzen Sie die Zündkerze wieder ein.
8. Säubern Sie das äußere Gehäuse der Maschine.
9. Bewahren Sie die Maschine an einem kalten, trockenen Platz außerhalb der Reichweite von Zündquellen und brennbaren Substanzen auf. Düngemittel oder andere chemische

Gartenprodukte beinhalten häufig Substanzen, welche die Korrosion von Metallen beschleunigen. Lagern Sie die Maschine nicht auf oder in der Nähe von Düngemittel oder anderen Chemikalien.

Wiederinbetriebnahme

1. Entfernen Sie die Zündkerze.
2. Ziehen Sie den Startseilzug mehrmals heraus um die Feuerungskammer von Ölrückständen zu reinigen.
3. Säubern Sie die Zündkerzenkontakte oder setzen Sie eine neue Zündkerze ein.
4. Füllen Sie den Tank. Siehe Abschnitt Treibstoff und Öl.
5. Führen Sie die Schritte 1-7 unter Punkt „Starten bei Kaltem Motor“ durch.

8.8 Transport

Wenn Sie das Gerät transportieren möchten entleeren Sie den Benzintank wie im Kapitel „Lagerung“ erklärt. Reinigen Sie das Gerät mit einer Bürste oder einem Handfeger von grobem Schmutz. Demontieren Sie den Führungshandgriff wie unter Punkt 5.1 erklärt.

8.9 Ersatzteilbestellung:

Bei der Ersatzteilbestellung sollten folgende Angaben gemacht werden;

- Typ des Gerätes
- Artikelnummer des Gerätes
- Ident-Nummer des Gerätes
- Ersatzteilnummer des erforderlichen Ersatzteils

Aktuelle Preise und Infos finden Sie unter www.isc-gmbh.info

9. Entsorgung und Wiederverwertung

Das Gerät befindet sich in einer Verpackung um Transportschäden zu verhindern. Diese Verpackung ist Rohstoff und ist somit wieder verwendbar oder kann dem Rohstoffkreislauf zurückgeführt werden. Das Gerät und dessen Zubehör bestehen aus verschiedenen Materialien, wie z.B. Metall und Kunststoffe. Führen Sie defekte Bauteile der Sondermüllentsorgung zu. Fragen Sie im Fachgeschäft oder in der Gemeindeverwaltung nach!

D**10. Fehlerbehebung**

Störung	Mögliche Ursache	Störungsbehebung
Das Gerät springt nicht an.	Fehlerhaftes Vorgehen beim Starten.	Folgen Sie den Anweisungen zum Starten
	Verrußte oder feuchte Zündkerze	Zündkerze reinigen oder durch neue ersetzen.
	Falsche Vergasereinstellung	Autorisierten Kundendienst aufsuchen, oder das Gerät an die ISC-GmbH senden.
Das Gerät springt an, hat aber nicht die volle Leistung.	Falsche Einstellung des Chokehebels	Chokehebel auf „♦“ stellen.
	Verschmutzter Luftfilter	Luftfilter reinigen
	Falsche Vergasereinstellung	Autorisierten Kundendienst aufsuchen, oder das Gerät an die ISC-GmbH senden.
Der Motor läuft unregelmäßig	Falscher Elektrodenabstand der Zündkerze	Zündkerze reinigen und Elektrodenabstand einstellen oder neue Zündkerze einsetzen.
	Falsche Vergasereinstellung	Autorisierten Kundendienst aufsuchen, oder das Gerät an die ISC-GmbH senden.
Motor raucht übermäßig	Falsche Treibstoffmischung	Richtige Treibstoffmischung verwenden (siehe Treibstoff-Mischtabelle)
	Falsche Vergasereinstellung	Autorisierten Kundendienst aufsuchen, oder das Gerät an die ISC-GmbH senden.



Table of contents

1. Safety Regulations
2. Layout and items supplied
3. Intended use
4. Technical data
5. Assembly
6. Before starting the equipment
7. Operation
8. Cleaning, maintenance and ordering of spare parts
9. Disposal and recycling
10. Troubleshooting

GB**⚠ Important!**

When using the equipment, a few safety precautions must be observed to avoid injuries and damage. Please read the complete operating instructions and safety regulations with due care. Keep this manual in a safe place, so that the information is available at all times. If you give the equipment to any other person, hand over these operating instructions and safety regulations as well. We cannot accept any liability for damage or accidents which arise due to a failure to follow these instructions and the safety instructions.

1. Safety regulations

The corresponding safety information can be found in the enclosed booklet.

⚠ CAUTION!**Read all safety regulations and instructions.**

Any errors made in following the safety regulations and instructions may result in an electric shock, fire and/or serious injury.

Keep all safety regulations and instructions in a safe place for future use.**Safety devices**

When working with the equipment, the appropriate plastic guard hood for cutting blade mode or cutting line mode must be fitted to prevent objects being thrown out by the equipment.

The integrated blade in the cutting line guard hood automatically cuts the line to the optimum length.

2. Machine description and items supplied (Fig. A – C)

1. Line spool with cutting line
2. Guard hood for cutting blade
3. Guard hood for cutting line
4. Cutting blade
5. Steady grip
6. Engine switch "ON/OFF"
7. Throttle lock
8. Throttle lever
9. Throttle lever "lock"
10. Choke lever
11. Starter cable
12. Spark plug boot
13. Air filter housing cover
14. Petrol tank
15. Housing for engine cooler
16. Fuel pump "primer"
17. Long handle with drive shaft

18

18. Carrying strap
19. Combined oil/petrol cylinder
20. Spark plug wrench
21. Open-ended spanner (8 mm / 10 mm)
22. Allen key (size 4)
23. Allen key (size 6)
24. 2 x cable ties

3. Proper use

The machine is designed for cutting lawns and grassed areas. The operating instructions as supplied by the manufacturer must be kept and referred to in order to ensure that the machine is properly used and maintained. Any use which is not expressly permitted in the manual may result in damage to the machine and place the user in serious danger. Be sure to observe the restrictions in the safety instructions. Please note that our equipment has not been designed for use in commercial, trade or industrial applications. Our warranty will be voided if the equipment is used in commercial, trade or industrial businesses or for equivalent purposes.

Important. Due to the high risk of bodily injury to the user, the petrol power scythe must not be used to carry out the following work: to clean (suck up) dirt and debris off walkways, or to chop up tree or hedge clippings. Moreover, the petrol power scythe may not be used to level out high areas such as molehills. For safety reasons, the petrol power scythe may not be used as a drive unit for other work tools or toolkits of any kind.

The machine is to be used only for its prescribed purpose. Any other use is deemed to be a case of misuse. The user / operator and not the manufacturer will be liable for any damage or injuries of any kind caused as a result of this.

4. Technical data

Engine type	2-stroke engine, air-cooled, chrome cylinder
Engine power (max.)	0.8 kW/1.1 hp
Displacement	30.3 cc
Idle speed of engine	2800 +/- 200 rpm
Max. engine speed	
Scythe	8,500 rpm
Trimmer	7,400 rpm
Max. twin line speed	
Scythe	6,375 rpm
Trimmer	5,550 rpm
Ignition	Electronic
Drive	Centrifugal clutch
Weight (with empty tank)	7.0 kg
Long handle length	149.5 cm
Cutting circle diameter of line	Ø 41 cm
Cutting circle diameter of blade	Ø 23 cm
Cutting line length	8.0 m
Cutting line diameter:	2.0 mm
Tank capacity	0.8 l
Spark plug	NGK BPMR7A / Champion RCJ6Y/LDL7T / L8RTF
Vibration a_{hv}	
Idling speed (max.)	5.8 m/s ²
Idling speed (max.)	7.9 m/s ²
L_{pA} sound pressure level	100 dB (A)
L_{WA} sound power level	108 dB (A)

5. Installation

5.1 Installing the long handle

Install the long handle as shown in Figures D1 – D3. Do not tighten the screws until you have set the perfect working position with the carrying strap. The long handle should be aligned as shown in Figure A.

5.2 Fitting / Replacing the blade (Fig. E1 – E3)

When the machine is supplied the blade is ready-fitted. Therefore we will first explain how to remove it.

- Line up the hole in the carrier plate (Fig. E1/ Item 26) with the notch beneath it and lock the carrier plate with the size 6 Allen key (Fig. E1/E2)
- Remove the securing nut for the blade using the supplied spark plug wrench (Fig. E2). **Important:** Left-hand thread!
- Remove the pressure plate cover (Fig. E3/Item 26) and the pressure plate (Fig. E3/Item 27)
- The blade (Fig. E3/Item 4) can now be removed.
- To assemble, proceed in reverse order. Please note that the side of the pressure plate (Fig. E3/Item 26) with the recess must point towards the blade.

5.3 Installing the cutting line guard hood

Important: The cutting line guard hood must be fitted if you wish to work with the cutting line.

The guard hood for the cutting line must be installed as shown in Figures F1 – F3.

A blade (Fig. F6/ Item A) on the underside of the guard hood automatically cuts the cutting line to the optimum length. This is covered by a guard (Fig. F6/Item B).

Remove the guard before you start working and replace it when you have finished working.

5.4 Fitting / Replacing the line spool

Line up the hole in the carrier plate with the notch beneath it and lock the carrier plate with the size 6 Allen key (Fig. F4)

Secure the line spool on to the locating pin (Fig. F5).

Important: Left-hand thread!

To dismantle, proceed in reverse order.

5.5 Mounting the blade guard hood

Important: The cutting blade guard hood must be fitted if you wish to work with the cutting blade. The guard hood for the cutting blade must be installed as shown in Figures F7 – F9.

GB

6. Before starting the machine

Check that all moving parts move smoothly before you start using the machine. Check that all screw connections are securely fastened and also check all the safety devices.

6.1 Setting the cutting height

- Fit the carrying strap as shown in Figures G1 – G3.
- Hook the machine to the carrying belt (Fig. G4).
- Adjust the perfect working and cutting position using the various strap adjusters on the carrying strap (Fig. G5).
- In order to establish the optimum length of the carrying strap, you should then make a few swinging movements without starting the engine (Fig. H).

The carrying strap is fitted with a quick-release mechanism. Pull the red strap section (Fig. G6) if you need to remove the strap quickly.

Important: Always use the strap when working with the machine. Attach the strap as soon as you have started the engine and it is running in idle mode. Switch off the engine before you take off the carrying strap.

Check the machine for the following each time before use:

- That there are no leaks in the fuel system
- That the cutting unit and all safety devices are in perfect condition
- That all screws are securely fastened

6.2 Fuel and oil

Recommended fuels

Use only a mixture of normal unleaded petrol and special 2-stroke engine oil. Mix the fuel mixture as indicated on the fuel mixing table.

Please note: Do not use a fuel mixture which has been kept for longer than 90 days.

Please note: Do not use 2-stroke oil with a recommended mixing ration of 100:1. If inadequate lubrication causes engine damage, the manufacturer's engine warranty will be voided.

Please note: Only use containers designed and approved for the purpose to transport and store fuel.

Pour the correct quantities of petrol and 2-stroke oil into the mixing bottle (see scale printed on the bottle). Then shake the bottle well.

6.3 Fuel mixture table

Mixing procedure: 40 parts petrol to 1 part oil

Petrol	2-stroke oil
1 liters	25 ml
2 liters	125 ml

7. Operation

Please note that the statutory regulations governing noise abatement may differ from town to town.

7.1 Starting the engine when cold

Fill the tank with the required amount of oil/petrol mix. See "Fuel and oil".

1. Set the machine down on a hard, level surface.
2. Set the choke lever (Fig. A/Item 10) to "♣".
3. Press the fuel pump (primer) (Fig. A/Item 16) 10 times.
4. Switch the ON/OFF switch (Fig. A/Item 6) to "I".
5. Secure the throttle lever. To do so, actuate the throttle lock (Fig. A/Item 7) and then actuate the throttle lever (Fig. A/Item 8) while pressing the locking button (Fig. A/Item 9) at the same time to secure the throttle lever.
6. Hold the machine firmly and pull out the starter cable (Fig. A/Item 11) until you feel it start to resist. Then tug sharply on the starter cable 4 times. The machine should start.
Please note: Never allow the starter cable to snap back. This may damage the machine.
7. Once the engine has started, move the choke lever immediately to "♣" and allow the machine to warm up for approx. 10 seconds.
Please note: Since the throttle lever is secured, the cutting tool starts to operate when the engine is started. Then release the throttle lever by simply actuating it (the engine then returns to running in idle mode).
8. If the engine does not start up, repeat steps 6-7 above.

Please note: If the engine does not start up even after several attempts, read the section "Engine Troubleshooting".

Please note: Always pull the starter cord out in a straight line. If it is pulled out at an angle, then friction will occur on the eyelet. As a result of this friction, the cable will become frayed and will wear away faster. Always hold the starter handle when the cable retracts. Never allow the cable to snap back when it has been pulled out.

7.2 Starting the engine when warm

(if the machine has not been switched off for more than 15 – 20 minutes)

1. Set the machine down on a hard, level surface.
2. Switch the ON/OFF switch to "I".
3. Secure the throttle lever (in the same way as described in "Starting the engine when cold").
4. Hold the machine firmly and pull out the starter cable until you feel it start to resist. Then tug sharply on the starter cable. The machine should start after 1-2 tugs. If the machine does not start after 6 pulls, repeat steps 1 – 7 of the procedure for starting the engine from cold.

7.3 Switching off the engine

Emergency Stop procedure:

If it becomes necessary to stop the machine immediately, set the ON/OFF switch to "Stop" or "0".

Normal procedure:

Let go of the throttle lever and wait until the engine has changed to idling speed. Then set the ON/OFF switch to "Stop" or "0".

7.4 Practical tips

Practice all operating techniques with the engine switched off before you start to use the machine.

EXTENDING THE CUTTING LINE

WARNING: Do not use any kind of metal wire or metal wire encased in plastic in the cutting head. This may cause serious injuries to the user.

To extend the cutting line run the motor at full speed and tap ("BUMP") the cutting head on the ground. This will automatically extend the line. The blade on the safety shield will cut the line to the appropriate length (Fig. I1).

Caution: Remove all grass and weed remains at regular intervals to prevent the shaft tube overheating. Grass and weed remains become trapped under the safety shield (Fig. I2) and they prevent the shaft tube receiving adequate ventilation. Remove the remains carefully using a screwdriver or the like.

DIFFERENT CUTTING METHODS

If the machine is correctly assembled with the safety hood and cutting head it will cut weeds and long grass in places with difficult access, for example along fences, walls and foundations and also around trees. It can also be used for mowing work to remove vegetation to allow the better preparation of a garden or to clear a certain area down to the soil.

PLEASE NOTE: Even if it is used carefully, cutting around foundations, stone or concrete walls, etc. will result in the line suffering more than normal wear.

TRIMMING / MOWING

Swing the trimmer from side to side in a scything motion. Always keep the cutting head parallel to the ground. Check the site and decide what cutting height you require. Guide and hold the cutting head at the required height to ensure that you cut evenly (Fig. I3).

LOWER TRIMMING

Hold the trimmer right in front of you at a slight angle so that the underside of the cutter head is above the ground and the line strikes the correct target. Always cut away from yourself. Never draw the trimmer towards yourself.

CUTTING ALONG FENCES / FOUNDATIONS

When cutting approach wire mesh fences, lath fences, natural stone walls and foundations slowly so that you can cut close to them without striking the obstacle with the line. If, for example, the line strikes stones, stone walls or foundations, it will wear or fray. If the line strikes wire fencing it will break.

TRIMMING AROUND TREES

When trimming around tree trunks, approach slowly so that the line does not strike the bark. Walk around the tree, cutting from left to right. Approach grass or weeds with the tip of the line and tilt the cutting head forwards slightly.

WARNING: Take extreme care during mowing work. When doing such work keep a distance of 30 meters between yourself and other people or animals.

MOWING

For mowing you want to cut all the vegetation down to the ground. To do this, set the cutting head at an angle of 30° to the right. Place the handle in the required position. Remember the increased risk of injury to the user, watchers and animals and the danger of damaging other items due to objects (for example stones) being thrown out (Fig. I4).

WARNING: Do not remove any objects from footpaths, etc. using the trimmer. The trimmer is a powerful tool and can throw small stones and other objects a distance of 15 meters or more, causing injuries and damage to cars, houses and windows.

SAWING

The equipment is not suitable for sawing.

GB**JAMMING**

If the blade jams as a result of attempting to cut vegetation that is too dense, switch off the motor immediately.

Remove the grass and scrub from the equipment before you restart it.

PREVENTING RECOIL

When you work with the blade there is a risk of recoil if it strikes solid objects such as tree trunks, branches, tree stumps, stones or the like. This will throw the equipment backwards in the direction opposite to the rotation of the tool.

This can cause you to lose control of the equipment. Do not use the metal blade near fences, metal posts, boundary stones or foundations.

For cutting dense stalks, position it as shown in Fig. 15 to prevent recoil.

8. Maintenance

Always switch off the machine and pull out the spark boot plug before carrying out any maintenance work.

8.1 Replacing the line spool / cutting line

1. Press the line spool housing together (Fig. L1) below the two lugs (Fig. L2/Item 1) and remove the line spool cover (Fig. L2/Item 2).
2. Take the line spool out of the line spool housing (Fig. L3). Make sure that you do not lose the spring or the washers.
3. Remove any remaining cutting line.
4. Place the new cutting line in the center and attach the resulting loop to the recess in the spool splitter (Fig. L4)
5. Wind the line on to the spool counter-clockwise with tension. The spool splitter will separate the two halves of the nylon line (Fig. L5)
6. Hook the last 15 cm of the two ends of the line to the line holders opposite the line spool (Fig. L6)
7. Thread the two ends of the line through the metal eyelets in the line spool housing (Fig. L3).
8. Press the line spool into the line spool housing. Ensure that the spring and washers are in the correct position (Fig. L3)
9. Press the line spool cover on to the line spool housing. Ensure that the two lugs (Fig. L2/Item 1) in the line spool housing lock into the appropriate recesses (Fig. L2/Item 2) in the line spool cover.
10. Pull the two line ends briefly and powerfully to release them from the line holders in the line spool.
11. Cut the excess line to a length of around 13 cm. This will reduce the load on the engine when

starting up and warming up.

12. Fit the line spool again. See point 5.4.

If you are replacing the complete line spool, ignore points 3 – 6.

8.2 Maintenance of the air filter (Fig. J1-J3)

Soiled air filters reduce the engine output by supply too little air to the carburetor.

Regular checks are therefore essential. The air filter should be checked after every 25 hours of use and cleaned if necessary. If the air contains a lot of dust, the air filter should be checked more frequently.

1. Remove the air filter cover (Fig. J1-J2)
2. Remove the filter element (Fig. J3)
3. Clean the filter element by tapping it or blowing it.
4. Assemble in reverse order.

Please note: Never clean the air filter with petrol or inflammable solvents. Clean the air filter with compressed air or by tapping it.

8.3 Maintenance of the spark plug (Fig. K1-K3)

Spark plug gap = 0.6 mm. Tighten the spark plug with a torque of 12-15 Nm.

Check the spark plug for dirt and grime after 10 hours of operation and if necessary clean it with a copper wire brush. Thereafter service the spark plug after every 50 hours of operation.

1. Undo the screw to remove the spark plug cover (Fig. K1)
2. Pull off the spark plug boot (Fig. K2) by twisting.
3. Remove the spark plug (Fig. K3) with the supplied spark plug wrench.
4. Assemble in reverse order.

8.4 Grinding the safety hood blade

The safety hood blade (Fig. F6/Item A) can become blunt over time. When you notice this, undo the two screws holding the safety hood blade to the safety hood. Clamp the blade in a vise. Sharpen the blade with a flat file and make sure that the angle of the cutting edge is not altered in the process. File in one direction only.

8.5 Carburetor settings

Important. Settings on the carburetor may only be made by authorized customer service personnel.

The air filter cover must be removed before any work on the carburetor, as shown in Figures J1-J2.

Setting the throttle cable:

If the maximum speed of the machine falls over time and you have ruled out all the other causes listed in section 10 Troubleshooting, it may be necessary to adjust the throttle cable.

First of all check whether the carburetor opens fully

when the throttle handle is pressed fully. This is the case if the carburetor slide (Fig. M1/Item 1) rests against the stop (Fig. M1/Item 2) when the throttle is fully open. Figure M1 shows the correct setting. If the carburetor slide does not touch the stop, it must be adjusted.

The following work is required to adjust the throttle cable:

- Undo the lock nut (Fig. M2/Item 3) a few turns.
- Undo the adjusting screw (Fig. M3/Item 4) until the carburetor slide rests against the stop when the throttle is fully open, as shown in Figure M1.
- Retighten the lock nut.

Setting the idling speed:

Important. Set the idling speed when the machine is warm.

If the engine stalls when the throttle is not pressed and you have ruled out all the other causes listed in section 10 Troubleshooting, the idling speed must be adjusted. To do this turn the idling speed screw (Fig. M4/Item 5) clockwise until the machine runs smoothly at idling speed.

If the idling speed is so fast that the cutting tool turns as well, it has to be reduced by turning the idling speed screw counter-clockwise (Fig. M4/Item 5) for as long as is required for the cutting tool to stop turning as well.

8.6 Environmental protection

Dispose of soiled maintenance material and operating materials at the appropriate collection point. Recycle packaging material, metal and plastics.

8.7 Storage

Please note: If you fail to follow these instructions correctly, deposits may form on the interior of the carburetor which may result in the engine being more difficult to start or the machine suffering permanent damage.

1. Carry out all the maintenance work.
2. Drain the fuel out of the tank (use a conventional plastic petrol pump from a DIY store for this purpose).
3. When the fuel has been drained, start the engine.
4. Allow the engine to run at idling speed until it stops. This will clean the remainder of the fuel out of the carburetor.
5. Leave the machine to cool (approx. 5 minutes).
6. Remove the spark plug.
7. Place a teaspoon full of 2-stroke engine oil into the combustion chamber. Pull the starter cable several times carefully to wet the internal components with the oil. Fit the spark plug again.

8. Clean the exterior housing of the machine.
9. Store the machine in a cold, dry place where it is out of the reach of ignition sources and inflammable substances. Fertilizers and other chemical garden products often contain substances that accelerate the rate of corrosion of metals. Do not store the machine on or near fertilizers or other chemicals.

Restarting

1. Remove the spark plug.
2. Pull the starter cable several times to clean the oil residue out of the combustion chamber.
3. Clean the spark plug contacts or fit a new spark plug.
4. Fill the tank. See the section entitled Fuel and oil.
5. Complete steps 1-7 described under the point entitled "Starting the engine from cold".

8.8 Transport

To transport the machine, first empty the petrol tank as described in section 10 in the section entitled "Storage". Clean coarse dirt off the machine with a brush or hand brush. Dismantle the long handle.

8.9 Ordering replacement parts

Please quote the following data when ordering replacement parts:

- Type of machine
- Article number of the machine
- Identification number of the machine
- Replacement part number of the part required

For our latest prices and information please go to www.isc-gmbh.info

9. Disposal and recycling

The unit is supplied in packaging to prevent its being damaged in transit. This packaging is raw material and can therefore be reused or can be returned to the raw material system.

The unit and its accessories are made of various types of material, such as metal and plastic. Defective components must be disposed of as special waste. Ask your dealer or your local council.

GB**10. Troubleshooting**

Fault	Possible cause	Troubleshooting
The machine does not start.	Correct starting procedure not followed.	Follow the instructions for starting.
	Sooted or damp spark plug	Clean the spark plug or replace it with a new one.
	Incorrect carburetor setting	Contact an authorized customer service outlet or send the machine to ISC-GmbH.
The machine starts but does not develop its full output.	Incorrect choke lever setting	Set choke lever to "♣"
	Soiled air filter	Clean the air filter
	Incorrect carburetor setting	Contact an authorized customer service outlet or send the machine to ISC-GmbH.
The engine does not run smoothly	Incorrect electrode gap on the spark plug	Clean the spark plug and adjust the electrode gap or fit a new spark plug.
	Incorrect carburetor setting	Contact an authorized customer service outlet or send the machine to ISC-GmbH.
Engine smokes excessively	Incorrect fuel mix	Use the correct fuel mix (see fuel mixing table)
	Incorrect carburetor setting	Contact an authorized customer service outlet or send the machine to ISC-GmbH.

Table des matières

1. Consignes de sécurité
2. Description de l'appareil et étendue de la livraison
3. Utilisation conforme à l'affectation
4. Données techniques
5. Montage
6. Avant la mise en service
7. Commande
8. Nettoyage, maintenance et commande de pièces de rechange
9. Mise au rebut et recyclage
10. Elimination des erreurs

F**⚠ Attention !**

Lors de l'utilisation d'appareils, il faut respecter certaines mesures de sécurité afin d'éviter des blessures et dommages. Veuillez donc lire attentivement ce mode d'emploi/ces consignes de sécurité. Veillez à le conserver en bon état pour pouvoir accéder aux informations à tout moment. Si l'appareil doit être remis à d'autres personnes, veillez à leur remettre aussi ce mode d'emploi/ces consignes de sécurité. Nous déclinons toute responsabilité pour les accidents et dommages dus au non-respect de ce mode d'emploi et des consignes de sécurité.

1. Consignes de sécurité:

Vous trouverez les consignes de sécurité correspondantes dans le cahier en annexe.

⚠ AVERTISSEMENT !

Veillez lire toutes les consignes de sécurité et instructions.

Tout non-respect des consignes de sécurité et instructions peut provoquer une décharge électrique, un incendie et/ou des blessures graves.

Conservez toutes les consignes de sécurité et instructions pour une consultation ultérieure.

Dispositifs de sécurité

Pendant que vous travaillez sur l'appareil, le capot de protection en plastique correspondant (pour lames ou fonctionnement à fil) doit être monté pour éviter de catapulter des objets.

La lame intégrée dans le capot de protection du fil de coupe le fil automatiquement à la longueur optimale.

2. Conception et étendue de la livraison (fig. A-C)

1. Bobine de fil avec fil de coupe
2. Capot de protection des lames
3. Capot de protection pour fil de coupe
4. Lames
5. Poignée de guidage
6. Interrupteur moteur „Marche/ Arrêt“
7. Blocage de l'accélérateur
8. Accélérateur
9. "Blocage" accélérateur
10. Levier étrangleur
11. Corde de lancement
12. Crosse de bougie d'allumage
13. Recouvrement du boîtier du filtre à air
14. Réservoir à essence

15. Carter pour le refroidissement du moteur
16. Pompe à carburant „primer“
17. Guidon avec arbre d'entraînement
18. Ceinture de port
19. Flacon d'huile/essence
20. Clé à bougie
21. Clé à fourche SN 8/SN 10
22. Clé à six pans creux t. 4
23. Clé à six pans creux t. 6
24. 2 colliers

3. Utilisation conforme à l'affectation

L'appareil convient à la coupe de gazon et de surfaces à gazon. Le respect du mode d'emploi joint par le producteur est la condition préalable à une utilisation conforme de l'appareil. Tout autre emploi non autorisé expressément dans ce mode d'emploi peut entraîner des dommages de l'appareil et représenter un risque grave pour l'opérateur. Veuillez absolument respecter les limites indiquées dans les consignes de sécurité.

Veillez au fait que nos appareils, conformément à leur affectation, n'ont pas été construits, pour être utilisés dans un environnement professionnel, industriel ou artisanal. Nous déclinons toute responsabilité si l'appareil est utilisé professionnellement, artisanalement ou dans des sociétés industrielles, tout comme pour toute activité équivalente.

Attention ! En raison de l'exposition à des risques du corps de l'utilisateur/l'utilisatrice, la débroussailleuse à essence ne doit pas servir aux travaux suivants : pour nettoyer (aspirer) des chemins, ni comme hacheuse pour broyer des tronçons d'arbres et de haie. En outre, la débroussailleuse à essence ne doit pas être utilisée pour égaliser des bosses du sol, comme par ex. des taupinières. Pour des raisons de sécurité, il est interdit d'utiliser la débroussailleuse à essence comme groupe d'entraînement pour d'autres outils et jeux d'outils en tous genres.

La machine doit exclusivement être employée conformément à son affectation. Chaque utilisation allant au-delà de cette affectation est considérée comme non conforme. Pour les dommages en résultant ou les blessures de tout genre, le producteur décline toute responsabilité et l'opérateur/l'exploitant est responsable.

4. Données techniques

Type de moteur

Moteur 2 temps, refroidi par air, cylindre chromé

Puissance du moteur (maxi.) 0,8 kW/ 1,1 CV

Cylindrée 30,3 ccm

Vitesse de rotation à vide du moteur :
2800+/-200 tr/min.

Vitesse moteur maxi

Faux : 8500 t/min

Débroussailleuse : 7400 t/min

Vitesse maxi du fil double

Faux : 6375 t/min

Débroussailleuse : 5550 t/min

Allumage électronique

Entraînement accouplement centrifuge

Poids (réservoir vide) 7,0 kg

Longueur du guidon : 149,5 cm

Fil du cercle de coupe Ø 41 cm

Lame de cercle de coupe Ø 23 cm

Longueur du fil 8,0 m

Ø du fil 2,0 mm

Contenance du réservoir 0,8 l

Bougie d'allumage NGK BPMR7A /
Champion RCJ6Y/LDL7T / L8RTF

Vibration a_{hw}

Marche à vide (maxi.) 5,8 m/s²

Service (maxi.) 7,9 m/s²

Niveau de pression acoustique L_{pA} 100 dB (A)

Niveau de puissance acoustique L_{WA} 108 dB (A)

5. Montage

5.1 Montage de la poignée de guidage

Montez la poignée de guidage comme représenté dans la figure D1 – D3. Ne serrez les vis à fond qu'après avoir réglé la position optimale de travail avec la ceinture. La poignée de guidage doit être dirigée comme indiqué dans la figure A.

5.2 Montage/ remplacement de la lame (fig. E1 – E3)

- Au moment de la livraison, la lame de coupe est déjà montée sur l'appareil. Raison pour laquelle nous préférons tout d'abord décrire le démontage :

- Faire correspondre le perçage du disque d'entraînement (fig. E1/ pos. 26) et l'encoche qui se trouve dessous et arrêter le disque d'entraînement avec la clé allen, taille 6 (fig. E1/E2)
- Retirez l'écrou de fixation de la lame à l'aide de la clé à bougie ci-jointe (fig. E2). **Attention** : filet à gauche !
- Retirez le recouvrement de la plaque de compression (fig. E3/pos. 26) ainsi que la plaque de compression (fig. E3/pos. 27).
- Vous pouvez maintenant retirer la lame (fig. E3/ pos. 4).
- Le montage se fait dans l'ordre inverse. Veillez à ce que la plaque de compression (fig. E3/pos. 26) soit tournée le côté comprenant l'encoche eb direction de la lame de coupe.

5.3 Montage du capot de protection du fil de coupe

Attention : Lors de travaux avec le fil de coupe, il faut que le capot de protection du fil de coupe soit monté. Le montage du capot de protection du fil de coupe se fait comme indiqué dans les figures F1 à F3.

Sur la face inférieure du capot de protection se trouve une lame (fig. F6/ pos. A) pour la régulation automatique du fil. Elle est recouverte d'un capot (fig. F6/ pos. B).

Retirez ce capot avant de commencer à travailler et remettez-le après les travaux.

5.4 Montage/ remplacement de la bobine de fil

Faire correspondre le perçage du disque d'entraînement et l'encoche qui se trouve dessous et arrêter le disque d'entraînement avec la clé allen, taille 6 (fig. F4)

Vissez la bobine de fil sur le mandrin de guidage (fig. F5).

Attention : filet à gauche !

Le démontage doit être effectué dans l'ordre inverse.

5.5 Montage du capot de protection de la lame

Attention : Lorsque l'on travaille avec la lame de coupe, il faut que le capot de protection soit monté. Le montage du capot de protection de la lame se fait comme représenté dans les illustrations F7 à F9.

6. Avant la mise en service

Vérifiez -avant la mise en service- si toutes les pièces amovibles peuvent bouger sans obstacle. Contrôlez si tous les raccords vissés sont bien fixés et contrôlez tous les dispositifs de protection.

F

6.1 Réglage de la hauteur de coupe

- Enfilez la ceinture comme indiqué dans les figures G1-G3.
- Accrochez l'appareil à la ceinture (fig. G4)
- Réglez la position de travail optimale à l'aide des boutons de réglage sur la ceinture (fig. G5).
- Pour déterminer la longueur optimale de la ceinture, faites quelques mouvements sans mettre le moteur en marche (fig. H).

La ceinture est dotée d'un mécanisme d'ouverture rapide. Si vous devez déposer rapidement l'appareil, tirez sur la partie rouge de la ceinture (fig. G6)

Attention : Utilisez toujours la ceinture lorsque vous travaillez avec l'appareil. Mettez la bandoulière dès que le moteur est démarré et qu'il fonctionne à vide. Mettez le moteur hors circuit avant de retirer la ceinture.

Vérifiez l'appareil avant chaque mise en service quant à :

- l'étanchéité du système à carburant
- l'état irréprochable des équipements de protection et du dispositif de coupe
- la bonne fixation des raccords vissés

6.2 Carburant et huile

Carburants recommandés

Utilisez uniquement un mélange fait d'essence normale sans plomb et d'une huile spéciale moteur à 2 temps. Mélangez le carburant comme indiqué dans le tableau de mélange de carburant.

Attention : N'utilisez jamais de mélange de carburant ayant été stocké plus de 90 jours.

Attention : N'utilisez aucune huile 2 temps dans le rapport de mélange recommandé de 100:1. Le producteur décline toute responsabilité en cas de lubrification insuffisante qui entraînerait un dommage du moteur.

Attention : Pour le transport et le stockage de carburant, utilisé exclusivement les réservoirs prévus et homologués à cet effet.

Remplacez respectivement de la bonne quantité d'essence et d'huile deux temps dans la bouteille de mélange ci-jointe (voir l'échelle imprimée). Secouez ensuite bien la bouteille.

6.3 Tableau de mélange du carburant :

Mélanger : 40 parts d'essence pour une part d'huile

Essence	Huile deux temps
1 litre	25 ml
5 litres	125 ml

28

7. Fonctionnement

Veillez respecter les directives légales relatives à l'ordonnance de la protection contre le bruit. Elles peuvent différer d'un endroit à l'autre.

7.1 Faire démarrer le moteur froid

Remplissez le réservoir de la quantité correcte de mélange essence/huile. Voir chapitre Combustible et huile.

1. Placez l'appareil sur une surface solide et plane.
2. Mettez le levier étrangleur (fig. A/pos. 10) sur "♦".
3. Appuyez 10 x sur la pompe à carburant (Primer) (fig. A/pos. 16).
4. Connectez l'interrupteur Marche / Arrêt (fig. A/pos. 6) sur "I"
5. Bloquez le levier de l'accélérateur. Pour y arriver, actionnez le blocage de l'accélérateur (fig. A/pos. 7), puis l'accélérateur (fig. A/pos. 8) et appuyez simultanément sur le bouton de blocage (fig. A/pos. 9), ce qui fixe l'accélérateur.
6. Tenez bien l'appareil et tirez le cordon de démarrage (fig. A/pos. 11) jusqu'à la première résistance. Tirez ensuite d'un coup 4 fois le cordon de démarrage. L'appareil doit démarrer.
Attention : Ne laissez pas le cordon de démarrage rentrer trop rapidement. Ceci peut entraîner des dommages.
7. Lorsque le moteur a démarré, mettez immédiatement le levier étrangleur sur "♦" et laissez l'appareil atteindre sa température de service pendant environ. 10 sec.
Attention : Comme l'accélérateur est fixé dans sa position, l'outil de découpage se met en route dès que le moteur démarre. Actionnez ensuite l'accélérateur pour le déverrouiller (le moteur se remet en marche à vide).
8. Si le moteur ne démarre pas, recommencez les étapes 6-7.

Observations : Si le moteur ne démarre toujours pas au bout de plusieurs essais, veuillez lire le paragraphe "Élimination des erreurs".

Observations : Tirez toujours la corde de démarrage toute droite. Si vous la tirez en lui faisant faire un angle, une friction aura lieu au niveau de l'oeillet. Ce frottement écorche la corde qui s'use plus vite. Maintenez toujours la poignée de démarrage lorsque la corde retourne à sa place.

Ne laissez jamais la corde retourner rapidement de son état tiré. Ceci endommagerait également le fil ou entraîner des dommages du starter.

7.2 Faire démarrer le moteur chaud

(l'appareil n'est pas resté plus de 15-20 mn à l'arrêt)

1. Placez l'appareil sur une surface solide et plane.
2. Mettez l'interrupteur Marche/arrêt sur „I“.
3. Bloquez l'accélérateur (comme pour „Lancer le moteur froid“).
4. Tenez bien l'appareil et tirez le cordon de démarrage jusqu'à la première résistance. Maintenant, tirez fortement sur le cordon de démarrage. L'appareil doit démarrer au bout de 1 à 2 essais. Si la machine ne démarre toujours pas au bout de 6 essais, recommencez les étapes 1 à 7 "Lancer le moteur froid".

7.3 Mettre le moteur hors circuit**Suite des étapes pour un arrêt d'urgence :**

S'il est nécessaire de mettre la machine immédiatement hors circuit, mettez l'interrupteur Marche/arrêt sur "Stop" ou "0".

Suite d'étapes normale :

Relâchez l'accélérateur et attendez jusqu'à ce que le moteur passe en vitesse de marche à vide. Mettez ensuite l'interrupteur Marche / Arrêt sur „Stop“ ou encore „0“.

7.4 Consignes de travail

Avant d'utiliser l'appareil, entraînez-vous à faire toutes les techniques de travail avec le moteur à l'arrêt.

PROLONGATION DU FIL DE COUPE

AVERTISSEMENT : N'utilisez aucun fil métallique ni même de fil métallique enrobé de plastique de quelque sorte que ce soit dans la tête de fil. Ceci peut entraîner des blessures graves de l'utilisateur. Pour prolonger le fil de coupe, laissez le moteur tourner à pleine vitesse et tapotez ("BUMP") la tête de fil au sol. Le fil s'allonge automatiquement. La lame sur l'écran de protection raccourcit le fil à la longueur admise (fig. I1).

Attention : Retirez régulièrement tous les restes de gazon et de mauvaises herbes pour éviter une surchauffe du tuyau à tige. Les restes de gazon/d'herbe et de mauvaises herbes en bas de l'écran de protection (fig. I2), cela évite un refroidissement suffisant du tuyau à tige. Evacuez les restes précautionneusement avec un tournevis ou un autre objet du même genre.

DIVERS PROCÉDÉS DE COUPAGE

Si l'appareil est correctement monté avec le capot de protection et la tête de fil, il coupe les mauvaises herbes et le gazon haut dans des endroits difficiles d'accès, comme par ex. le long des barrières, de

murs et de fondations tout comme autour des arbres. On peut également l'employer pour les travaux de coupe de gazon pour mieux préparer la végétation d'un jardin ou nettoyer un endroit particulier à raz le sol.

A RESPECTER : Même en l'utilisant minutieusement, la coupe près de fondations, de murs de pierre ou de béton etc. entraîne une usure anormale du fil.

DÉBROUSSAILLER / TONDRE

Déplacez la débroussailleuse en effectuant des mouvements de fauche d'un côté à l'autre. Maintenez toujours la tête de fil parallèle au sol. Contrôlez le terrain et déterminez la hauteur de coupe désirée. Guidez et maintenez la tête de fil à la hauteur désirée pour obtenir une tonte homogène (fig. I3).

DÉBROUSSAILLER PLUS BAS

Maintenez la débroussailleuse avec une légère déclivité exactement devant vous, de façon que la face inférieure de la tête de fil se trouve au-dessus du sol et le fil puisse couper au bon endroit. Découpez toujours devant vous. Ne tirez jamais la débroussailleuse vers vous.

COUPER LE LONG D'UNE CLÔTURE / D'UNE FONDATION

Lors de la découpe, approchez-vous lentement du grillage et des panneaux de barrières, des murs en pierres naturelles et des fondations pour couper juste à côté sans cependant rencontrer l'obstacle avec le fil. Si le fil rencontre p. ex. des pierres, des murs en pierres ou des fondations, il s'use ou s'effiloche. Si le fil cogne contre la grille de la barrière, il se rompt.

DÉBROUSSAILLER AUTOUR DES ARBRES

Pour débroussailler autour des arbres, approchez-vous lentement des arbres afin que le fil ne touche pas l'écorce. Déplacez-vous autour de l'arbre et découpez ce faisant de gauche à droite. Approchez-vous de l'herbe ou des mauvaises herbes avec la pointe du fil et renversez légèrement la tête de fil vers l'avant.

AVERTISSEMENT : Soyez très attentif/attentive lors de la tonte. Maintenez pour ces travaux une distance de 30 mètre entre vous et d'autres personnes ou animaux.

TONDRE

Lors de la tonte, vous prenez toute la végétation jusqu'à la base. Pour ce faire, inclinez la tête de fil dans un angle de 30 degrés vers la droite. Mettez la poignée dans la position désirée. Veillez au risque

F

élevé de blessure encouru par l'utilisateur, les spectateurs et les animaux, tout comme au risque de dommages matériels par des objets catapultés (p. ex. des pierres) (fig. I4).

AVERTISSEMENT : Ne dégagez pas des objets des chemins avec la débroussailleuse !

La débroussailleuse est un outil puissant et les petites pierres ou autres objets peuvent être catapultés à 15 mètres et plus, ce qui peut blesser des personnes ou endommager des voitures, maisons et fenêtres aux alentours.

SCIER

L'appareil n'est pas conçu pour scier.

BLOCAGE

Si la lame de coupe se bloque à cause d'une végétation trop dense, mettez immédiatement le moteur hors circuit.

Enlevez l'herbe et la broussaille de l'appareil avant de le remettre en service.

EVITER UN RETOUR DE CHOC

Lorsque la lame de coupe rencontre des obstacles (tronc d'arbre, noeud, souche, pierre ou autres) pendant le travail, cela entraîne un risque d'effet de recul. L'appareil recule brusquement ce faisant dans le sens contraire du sens de rotation de l'outil.

Cela peut faire perdre le contrôle de l'appareil.

N'utilisez pas la lame de coupe métallique à proximité de clôtures, de poteaux, de bornes ou de fondations. Pour couper des fourrages épais, positionnez-la comme représenté en fig. I5 afin d'éviter l'effet de recul.

8. Maintenance

Mettez toujours l'appareil hors circuit avant tout travail d'entretien et retirez la cosse de la bougie d'allumage.

8.1 Remplacer la bobine de fil/ le fil de coupe

1. Appuyez sur le boîtier de la bobine de fil au bas des deux crochets d'arrêt (fig. L2/ pos. 1) (fig. L1) et retirez le couvercle de la bobine de fil (fig. L2/pos. 2).
2. Retirez la bobine de fil du boîtier de la bobine de fil (fig. L3). Veillez à ne pas perdre les ressorts ni les rondelles.
3. Retirez le fil de coupe évtl. encore présent.
4. Faites une boucle avec un nouveau fil de coupe au centre et placez la boucle dans la fente du séparateur de bobine. (fig. L4)
5. Enroulez le fil en le tendant dans le sens contraire

à celui des aiguilles d'une montre. Le séparateur de bobine sépare alors les deux moitiés du fil de Nylon. (fig. L5)

6. Accrochez les derniers 15 cm des deux extrémités de fil dans les supports de fil opposés de la bobine de fil. (fig. L6)
7. Introduisez les deux extrémités de fil dans les oeillets en métal du boîtier de la bobine de fil (fig. L3).
8. Enfoncez la bobine de fil dans le boîtier de la bobine de fil. Veillez à ce que les ressorts et les rondelles soient dans la bonne position. (fig. L3)
9. Enfoncez le couvercle de la bobine de fil sur le boîtier de la bobine de fil. Veiller à faire enclencher les deux crochets d'arrêt (fig. L2/1) dans le boîtier de la bobine de fil, dans les encoches correspondantes (fig. L2/2) du couvercle de la bobine de fil.
10. Tirez vigoureusement et brièvement les deux extrémités de fil hors des supports de fil de la bobine de fil.
11. Coupez le fil excédentaire jusqu'à une longueur d'environ 13 cm. Ceci réduit la charge sur le moteur pendant le démarrage et le temps de mise à température.
12. Remontez la bobine de fil (voir point 5.4).
Si la bobine de fil est remplacée par une neuve, sautez les points 3 à 6.

8.2 Maintenance du filtre à air (fig. J1-J3)

Les filtres à air encrassés réduisent la puissance motrice en raison d'une amenée d'air au carburateur trop réduite.

Des contrôles réguliers sont par conséquent indispensables. Il faut contrôler le filtre à air toutes les 25 heures de service et le nettoyer le cas échéant. Si l'air est très chargé de poussière, contrôlez plus souvent le filtre à air.

1. Retirez le couvercle du filtre à air (fig. J1-J2)
2. Sortez l'élément filtrant (fig. J3)
3. Nettoyez l'élément filtrant en tapotant dessus ou en soufflant dessus.
4. Le montage est effectué dans l'ordre inverse des étapes.

Attention : Ne nettoyez jamais le filtre avec de l'eau ni avec des solvants inflammables. Nettoyez le filtre à air avec de l'air comprimé ou en tapotant dessus.

8.3 Maintenance des bougies d'allumage (fig. K1-K3)

Distance explosive des bougies d'allumage = 0,6 mm. Serrez la bougie d'allumage avec 12-15 Nm. Contrôlez la bougie d'allumage pour la première fois au but de 10 heures de service. Repérez les

encrassements et nettoyez-les le cas échéant à l'aide d'une brosse à fils de cuivre. Effectuez ensuite une maintenance de la bougie d'allumage toutes les 50 heures de service.

1. Retirez le recouvrement des bougies d'allumage en desserrant la vis (fig. K1)
2. Retirez la cosse de bougie d'allumage (fig. K2) avec un mouvement rotatif.
3. Retirez la bougie d'allumage (fig. K3) avec la clé à bougie ci-jointe.
4. Le montage est effectué dans l'ordre inverse des étapes.

8.4 Affûtage de la lame du capot

La lame du capot (fig. F6/pos. A) peut être émoussée avec le temps. Si vous vous en rendez compte, desserrez les 2 vis avec lesquelles la lame du capot est fixée au capot de protection. Fixez la lame dans un étau. Affûtez la lame avec une lime plate et veillez à garder l'angle de l'arrête coupante. Limez uniquement dans une direction.

8.5 Réglages du carburateur

Attention ! Les réglages du carburateur doivent uniquement être entrepris par un service après-vente dûment autorisés.

Pour tous les travaux effectués sur le carburateur, il faut tout d'abord démonter le recouvrement du filtre à air comme indiqué en figure J1-J2.

Réglage du tirant à câble :

Si la vitesse maximale de l'appareil ne peut plus être atteinte au bout d'un moment et que toutes les causes indiquées au chapitre 10 « Elimination des erreurs » ont été exclues, un réglage du tirant à câble peut-être requis.

Contrôlez tout d'abord si le carburateur s'ouvre bien complètement lorsque l'on appuie complètement sur la poignée de gaz. Ceci arrive lorsque que le coulisseau du carburateur (fig. M1/pos. 1) se trouve sur la butée alors que l'accélérateur est complètement actionné (fig. M1/pos. 2). La figure M1 montre le réglage correct. Si le coulisseau du carburateur ne touche pas la butée, c'est qu'un rajustage est nécessaire.

Pour rajuster le tirant à câble, les étapes suivantes sont à respecter :

- Desserrez le contre-écrou (fig. M2/pos. 3) de quelques tours.
- Tournez la vis de réglage (fig. M3/pos. 4) pour la retirer jusqu'à ce que le coulisseau du carburateur se trouve sur la butée, comme montré en figure M1.
- Resserrez le contre-écrou à nouveau à fond.

Réglage de la vitesse à l'arrêt :

Attention ! Réglez la vitesse à l'arrêt lorsque l'appareil est encore chaud.

Si l'appareil se met hors circuit lorsque le levier de l'accélérateur n'est pas actionné et que toutes les causes ont été exclues conformément au chapitre 10 « Elimination des erreurs », c'est qu'il est nécessaire de réajuster la vitesse à l'arrêt. Tournez la vis de vitesse à l'arrêt (fig. M4/pos. 5) dans le sens des aiguilles d'une montre jusqu'à ce que l'appareil fonctionne correctement à vide.

Si la puissance de la vitesse à l'arrêt entraîne l'outil de coupe, il faut tourner la vis de vitesse à l'arrêt vers la gauche (fig. M4/ pos. 5) jusqu'à ce que l'outil de coupe ne tourne plus.

8.6 Protection de l'environnement

Éliminez le matériel d'entretien encrassé et les carburants usagés dans les dépôts prévus à cet effet. Recyclez le matériel d'emballage, le métal et les matières plastiques.

8.7 Stockage

Attention : Une erreur pendant que vous suivez ces étapes peut entraîner des dépôts sur la paroi intérieure de l'accélérateur, ce qui à son tour entraîne un démarrage difficile ou un dommage durable sur la machine.

1. Effectuez tous les travaux d'entretien.
2. Faites couler le carburant du réservoir (utilisez à ce propos une pompe à essence en plastique courante achetée dans un magasin d'accessoires de construction).
3. Une fois le combustible sorti, faites démarrer la machine.
4. Laissez la machine fonctionner à vide jusqu'à ce qu'elle s'arrête. Cela nettoie le carburateur de tout reste de combustible.
5. Faites refroidir la machine. (env. 5 minutes)
6. Retirez la bougie d'allumage.
7. Remplissez une cuiller à café d'huile à moteur 2 temps dans la chambre d'explosion. Tirez quelques fois précautionneusement le cordon de démarrage pour humidifier les composants intérieurs d'huile. Remontez la bougie d'allumage.
8. Nettoyez le boîtier externe de la machine.
9. Conservez la machine dans un endroit frais et sec hors de portée de sources d'inflammation et de substances inflammables.

Les engrais ou autres produits chimiques pour jardins comprennent fréquemment des substances qui accélèrent la corrosion des métaux. N'entrez pas la machine à proximité d'engrais ou d'autres agents chimiques.

F**Remise en service**

1. Retirez la bougie d'allumage.
2. Tirez plusieurs fois le cordon de démarrage pour nettoyer la chambre d'explosion de tout résidu d'huile.
3. Nettoyez les contacts de la bougie d'allumage ou montez une nouvelle bougie d'allumage.
4. Remplissez le bac. Voir chapitre Combustible et huile.
5. Effectuez les étapes 1 à 7 du point "Lancer le moteur froid".

8.8 Transport

Si vous désirez transporter l'appareil, vidangez d'abord le réservoir à essence comme expliqué dans le sous-point 3 au chapitre Entreposage. Nettoyez l'appareil avec une brosse ou une balayette à main pour éliminer les déchets grossiers. Démontez le guidon comme expliqué.

8.9 Commande de pièces de rechange

Pour les commandes de pièces de rechange, veuillez indiquer les références suivantes:

- Type de l'appareil
- No. d'article de l'appareil
- No. d'identification de l'appareil
- No. de pièce de rechange de la pièce requise

Vous trouverez les prix et informations actuelles à l'adresse www.isc-gmbh.info

9. Mise au rebut et recyclage

L'appareil se trouve dans un emballage permettant d'éviter les dommages dus au transport. Cet emballage est une matière première et peut donc être réutilisé ultérieurement ou être réintroduit dans le circuit des matières premières.

L'appareil et ses accessoires sont en matériaux divers, comme par ex. des métaux et matières plastiques. Éliminez les composants défectueux dans les systèmes d'élimination des déchets spéciaux. Renseignez-vous dans un commerce spécialisé ou auprès de l'administration de votre commune !

10. Elimination des erreurs

Dérangement	Cause probable	Elimination du dérangement
L'appareil ne démarre pas.	Manière de procéder incorrecte pendant le démarrage.	Respectez les instructions de démarrage
	Bougie d'allumage encrassée ou humide	Nettoyez la bougie d'allumage ou la remplacez par une nouvelle.
	Mauvaise régulation du carburateur	Demandez au service après vente autorisé ou envoyez l'appareil à la société iSC-GmbH.
L'appareil démarre mais n'atteint pas sa pleine puissance.	Mauvais réglage du levier étrangleur	Mettez le levier étrangleur sur „♦“.
	Encrassement du filtre à air	Nettoyez le filtre à air
	Mauvaise régulation du carburateur	Demandez au service après vente autorisé ou envoyez l'appareil à la société iSC-GmbH.
Le moteur ne fonctionne pas régulièrement	Mauvaise distance entre les électrodes de la bougie d'allumage	Nettoyez la bougie d'allumage et réglez la distance entre les électrodes ou montez une nouvelle bougie d'allumage.
	Mauvaise régulation du carburateur	Demandez au service après vente autorisé ou envoyez l'appareil à la société iSC-GmbH.
Le moteur fume trop	Mauvais mélange de carburant	Utilisez un mélange correct de carburant (voir le tableau de mélange de carburant)
	Mauvaise régulation du carburateur	Demandez au service après vente autorisé ou envoyez l'appareil à la société iSC-GmbH.

H

Tartalomjegyzék

1. Biztonsági utasítások
2. A készülék leírása és a szállítás terjedelme
3. Rendeltetésszerűi használat
4. Technikai adatok
5. Összeszerelés
6. Beüzemeltetés előtt
7. Kezelés
8. Tisztítás, karbantartás és pótalkatrészmegrendelés
9. Megsemmisítés és újrahasznosítás
10. Hibaelhárítás

⚠ Figyelem!

A készülékek használatánál, a sérülések és a károk megakadályozásának az érdekében be kell tartani egy pár biztonsági intézkedéseket. Olvassa ezért ezt a használati utasítást/biztonsági utasításokat gondosan át. Őrizze jól meg, azért hogy mindenkor rendelkezésére álljanak az információk. Ha más személyeknek átadná a készüléket, akkor kérjük kézbesítse ki vele együtt ezt a használati utasítást / biztonsági utasításokat is. Nem vállalunk felelőséget olyan balesetekért vagy károkért, amelyek ennek az utasításnak és a biztonsági utasításoknak a figyelmen kívül hagyásából keletkeznek.

1. Biztonsági utasítások

A megfelelő biztonsági utasítások a mellékelt füzetecskében található.

⚠ FIGYELMEZTETÉS!

Olvason minden biztonsági utalást és utasítást el.

A biztonsági utalások és utasítások betartásán belüli mulasztások következménye áramcsapás, tűz és/vagy nehéz sérülések lehetnek.

Őrizze meg a biztonsági utalásokat és utasításokat a jövőre nézve.

Biztonsági berendezések

A készülékkel való dolgozásnál fel kell szerelve lennie, a késeknek vagy a fonálüzemnek megfelelő műanyagvédőkupaknak, azért hogy megakadályozza a tárgyak elhajítását.

A vágófonal-védőkupakra integrált kés automatikusan levágja a fonalat az optimális hosszúságra.

2. A felépítés áttekintése és a szállítás terjedelme (ábrák A-tól – C-ig)

1. Fonáltekerics vágófonallal
2. Védőburkolat a vágókéshez
3. Védőburkolat a vágófonalhoz
4. Vágókés
5. Vezetőfogantyú
6. Kapcsoló, motor „Be/Ki”
7. Gázszabályozó kar zár
8. Gázszabályozó kar
9. „Arretálás” gázszabályozó kar
10. Hidegindító-kar
11. Indító dróthúzó szerkezet
12. Gyújtógyertyadugó
13. Burkolat légszűrőgépház
14. Banzíntartály

15. Gépház a motorhűtéshez
16. Üzemanyagszivattyú „Primer”
17. Vezetőnyél meghajtótengellyel
18. Heveder
19. Olaj/benzín keverőpalack
20. Gyújtógyertyakulcs
21. Villás kulcs SW 8/SW 10
22. Belső hatlapos kulcs 4-es méret
23. Belső hatlapos kulcs 6-os méret
24. 2 kábelkötő

3. Rendeltetészerű használat

A készülék pázsit és fűfelületek nyírására alkalmas. A készülék rendeltetés szerűi használatának a feltétele, a gyártó által mellékelt használati utasításnak a betartása. Minden más fajta felhasználás, amelyik ebben a használati utasításban nem kifejezetten engedélyezett, a készüléken károkat okozhat és a kezelő számára egy komoly veszélyt jelenthet. Vegye okvetlenül figyelebe a biztonsági utasításokban foglalt fenntartásokat.

Kérjük vegye figyelembe, hogy a készülékeink rendeltetésük szerint nem az ipari, kézműipari vagy gyári bevetésre lettek konstruálva. Nem vállalunk szavatosságot, ha a készülék ipari, kézműipari vagy gyári üzemek területén valamint egyenértékű tevékenységek területén van használva.

Figyelem! A használó testi veszélyeztetése miatt a következő munkálatokra nem szabad használni a benzinmotorkaszát: a gyalogutak tisztítására (leszívás) és szecskevégógépként a fa- és sövénylevágottak összeaprítására. Továbbá nem szabad a benzinmotorkaszát a talajemelkedések, mint például vakondtúrások elsimitására felhasználni. Biztonsági okokból nem szabad a benzinmotorkaszát más munkaszerszámok és bármilyen fajta szerszámkészlet meghajtóaggregátumaként használni.

A gépet csak rendeltetése szerint szabad használni. Ezt túlhaladó bármilyen használat, nem számít rendeltetészerűnek. Ebből adódó bármilyen kárért vagy bármilyen fajta sérülésért a használó ill. a kezelő felelős és nem a gyártó.

H**4. Technikai adatok**

Motortípus	2-ütemű-motor, léghűtésű, krómhenger
Motorteljesítmény (max.)	0,8 kW/ 1,1 PS
Lökettérfogat	30,3 ccm
A motor üresjáratú fordulatszáma	2800+/-200 perc ⁻¹
Max. fordulatszám motor	
Kasza:	8500 perc ⁻¹
Trimmelő:	7400 perc ⁻¹
Max. fordulatszám dupalfonál	
Kasza:	6375 perc ⁻¹
Trimmelő:	5550 perc ⁻¹
Gyújtás	Elektronikus
Hajtómű	Centrifugális kuplung
Tömeg (üres tartály)	7,0 kg
Vezetőnyélhossz	149,5 cm
Vágókör-fonál	Ø 41 cm
Vágókör-kés	Ø 23 cm
Fonálhossz	8,0 m
Fonál-Ø	2,0 mm
Tartálytartalom	0,8 l
Gyújtógyertya	NGK BPMR7A / Champion RCJ6Y/LDL7T / L8RTF
Vibrálás a ^{hv}	
Üresjárat (max)	5,8 m/s ²
Üzem (max)	7,9 m/s ²
Hangnyomásérték L ^{PA}	100 dB (A)
Hangteljesítménymérték L ^{WA}	108 dB (A)

5. Összeszerelés**5.1 A vezetőfogantyú felszerelése**

Szerelje fel a D1-től - D3-ig levő ábrák szerint a vezetőfogantyút. A csavarokat csak akkor teljesen feszesre húzni, miután beállította a hevederrel való optimális munkaállást. A vezetőfogantyút az A-ábra szerint kellene kiigazítva lennie.

5.2 A vágókés összeszerelése / kicserélése (abrák. E1 – E3)

A leszállítási állapotban a vágókés készen fel van szerelve a készüléken. Ezért először a leszerelés lesz elmagyarázva.

- Egymás fölé hozni a menesztőkorong furatát (E1-

es ábra /26-as poz.) és az alatta fekvő rovatkát és arretálni a menesztőkorongot a belső hatlapú csavarral, méret 6 (E1-es ábra).

- A mellékelt gyújtógyertyakulccsal eltávolítani a vágókés rögzítőanyáját (E2-es ábra).
Figyelem: Balmenet!
- Eltávolítani a nyomólapburkolatot (E3-as ábra/poz. 26) és a nyomólapot (E3-as ábra/poz. 27).
- Ezután ki lehet venni a vágókést (E3-as ábra/poz. 4).
- A felszerelés az ellenkező sorrendben történik. Vegye figyelembe, hogy a nyomólapnál (E3-as ábra/poz. 26) az oldalnak a bemélyedéssel a vágókés irányába kell mutatnia.

5.3 A vágófonal védőkupakának a felszerelése

Figyelem: A vágófonallal való dolgozásnál a vágófonalvédőkupaknak fel kell szerelve lennie. A vágófonalhoz tartozó védőkupak felszerelése az F1-től – F3-ig levő ábrákon mutatottak szerint történik. A védőkupak alulso oldalán egy kés található (F6-os ábra/poz. A), az automatikus fonalhosszszabályozáshoz. Ez egy védővel (F6-os ábra/poz. B) fedve van. Távolítsa el ezt a védőt a munka kezdete előtt és tegye ismét fel a munka befejezése után.

5.4 A fonalorsó felszerelése/kicserélése

Egymás fölé hozni a menesztőkorong furatát és az alatta fekvő rovatkát és arretálni a menesztőkorongot a belső hatlapú csavarral, méret 6 (F4-es ábra) Felcsavarni a fonalorsót a vezetőtűskére (F5-ös ábra). **Figyelem:** Balmenet!
A leszerelés az ellenkező sorrendben történik.

5.5 A késvédőkupak felszerelése

Figyelem: A vágókéssel való dolgozásnál a vágókés-védőkupaknak fel kell szerelve lennie. A vágókés-védőkupak felszerelése az F7-től – F9-ig levő ábrákon mutatottak szerint történik.

6. Üzembevétele előtt

Üzembevétele előtt minden mozgatható részt annak könnyűjáratúságára leellenőrizni. Ellenőrizze le az összecsavrozásokat feszes ülésükre és ellenőrizzen minden védőberendezést le.

6.1 A vágási magasság beállítása

- A G1-G3-as ábrákon mutatottak szerint felfektetni a hevedert.
- Beakasztani a készüléket a hevederen (G4-es ábra)
- A hevederen levő különböző övelállítókkal beállítani az optimális munka és vágási pozíciót.
- Az optimális hevederhosszúság (G5-es ábra)

megállapításához csináljon utána egy pár lengőmozgást anélkül hogy bekapcsolná a motort (H ábra).

A heveder egy gyorsnyitó-mechanizmussal van felszerelve. Ha szükséges a készülék gyors lerakása, akkor húzzon a piros övrészen (G6-os ábra)

Figyelem: Használja mindig az övet, ha dolgozik a készülékkel. Tegye az övet azonnal fel miután beindította a motort és az ürestmenetben fut. Kapcsolja ki a motort mielőtt levénné a hevedert.

Minden üzembevétel előtt ellenőrizze le a készüléket:

- Az üzemanyagszisztéma tömörségét.
- A védőberendezések és a vágóberendezés kifogástalan állapotát.
- Minden csavarkötés feszes üllését.

6.2 Üzemanyag és olaj

Ajánlott üzemanyagok

Csak egy normális ólommentes benzinből és 2-taktus-motorolajból levő keveréket használni. Keverje be az üzemanyagkeveréket az üzemanyag-keveréktáblázat szerint.

Figyelem: Ne használjon sohasem olyan üzemanyagkeveréket, amelyik 90 naptól hosszabb ideig tárolva lett.

Figyelem: Ne használjon 100:1-hez ajánlott keverékarányú 2-taktus-olajt. Ha a nem elegendő kenés egy motorkárt okoz, akkor elesik a gyártó motorszavatossága.

Figyelem: Az üzemanyag szállítására és tárolására csak az arra előrelátott és engedélyezett tartályt használni.

Adja mindig a megfelelő benzin és 2-taktus-olaj mennyiséget a mellékelt keverőpalackba (lásd a nyomtatott skálát). Azután rázza jól fel a tartályt.

6.3 Üzemanyag-keverék-táblázat:

Keverési eljárás: 40 rész benzin 1 rész olajra

Benzin	2-taktus-Olaj
1 liter	25 ml
5 Liter	125 ml

7. Üzem

Kérjük vegye figyelembe a törvényi határozatokat a zajvédelmi rendeletekhez, amelyek helyenként különbözőek lehetnek.

7.1 Hideg motor indítása

Töltse fel a tartályt megfelelő mennyiségű benzin/olaj-keverékkel. Lásd az üzemanyagot és az olajat is.

1. A készüléket egy kemény, sík felületre állítani
2. Hidegindító-kart (ábra A/poz. 10) az „H”-re állítani.
3. 10x megnyomni az üzemanyagszivattyút (primer) (ábra A/poz. 16).
4. A be-/ki-kapcsolót (ábra A/poz. 6) a „I”-re kapcsolni.
5. Gázszabályozó kart rögzíteni. Ehhez a gázszabályozó karzárát (ábra A/poz. 7) és utána a gázszabályozó kart (ábra A/poz. 8) üzemeltetni és a rögzítógomb (ábra A/poz. 9) egyidejűleges nyomása által rögzíteni a gázszabályozó kart.
6. Jó feszesen megfogni a készüléket és az indítózsinórt (ábra A/poz. 11) az első ellenállásig kihúzni. Most az indítózsinórt 4x gyorsan meghúzni. A készüléknek indítania kellene.
Figyelem: Ne hagyja az indítózsinórt visszacsapódní. Ez károsulásokhoz vezethet.
7. Ha beindult a motor, akkor a hidegindító-kart azonnal az „H”-re állítani és a készüléket 10 másodpercig hagyni bemelegíteni
Figyelem: A rögzített gázszabályozó kar által kezd a vágószerszám az induló motornál dolgozni.
Azután a gázszabályozó kar egyszerű üzemeltetése által kireteszelni (a motor visszatér az üresmenetbe).
8. Ha nem indítana a motor, akkor ismételje meg a 6-tól – 7-ig levő lépéseket.

Figyelembe venni: Ha több kísérlet után sem ugrik be a motor, akkor olvassa el a „Hibaelhárítás a motoron” fejezetet.

Figyelembe venni: A start kötélhúzó szerkezetet mindig csak egyenesen kifelé húzni. Ha szögben lesz kihúzva, akkor súrlódás keletkezik a gyűrűn. Ez a súrlódás által át lesz dörzsölve a zsinór és gyorsabban elkopódik. Fogja mindig az indítófogantyút, amikor a zsinór ismét behúzódik. Ne hagyja sohasem a zsinórt a kihúzott állapotból visszacsapódní.

7.2 Meleg motor indítása (a készülék 15-20 percnél tovább nem állt nyugottan)

1. A készüléket egy kemény, sík felületre állítani.
2. Be-/kikapcsolót az „I”-re kapcsolni.
3. Gázszabályozó kart rögzíteni (analog mint a "hideg motor indítása").
4. Jó feszesen megfogni a készüléket és az indítózsinórt az első ellenállásig kihúzni. Most az indítókötelet gyorsan meghúzni. A készüléknek 1-2 húzás után indítania kellene. Ha a gép 6 húzás után még mindig nem indítana, akkor ismételje meg az 1-től – 7-ig levő lépéseket a hideg motor

H

indításánál.

7.3 Leállítani a motort**Vész-ki lépések sora:**

Ha szükséges, a gépet azonnal leállítani, akkor állítsa ehhez a be/ki-kapcsolót a „Stop”-ra ill. a „0”-ra.

Normális lépések sora:

Engedje el a gázzabályozó kart, és várja meg míg a motor át nem ment az üresmenetsebességbe. Állítsa akkor a be/ki-kapcsolót a „Stop”-ra ill. a „0”-ra.

7.4 Utasítások a munkához

A készülék bevetése előtt gyakoroljon minden munkatechnikát végig, leállított motor mellett.

A VÁGÓFONAL MEGHOSSZABBÍTÁSA

FIGYELMEZTETÉS: Ne használjon fel a fonálfejen semmilyen fajta acélróttott vagy plasztifikált acélróttot. Ez nehéz sérülésekhez vezethet a kezelőnél.

A vágófonal meghosszabbításához, engedje a motort teljes gázon futni és lökje („BUMP”) a fonálfejet a talaj ellen. A fonal automatikusan meg lesz hosszabbítva. A védőpajzson levő kés lerövidíti a fonalat az engedélyezett hosszúságra (11-es ábra).

Vigyázat: Rendszeresen minden fű- és gazmaradékot eltávolítani, azért hogy elkerülje a nyüstöscső túlhevülését. Pázsit-/ fű-/gazmaradványok beakadnak a védőpajzs alatt (12-es ábra), ez megakadályozza a nyüstöscső elegendő hűtését. Távolítsa el a maradókat óvatosan egy csavarhúzóval vagy hasonlóval.

KÜLÖNBÖZŐ VÁGÁSI ELJÁRÁSOK

Ha a készülék rendesen fel van szerelve védőkupakkal és a fonálfejjel, akkor vágja a gáz és a magas fűvet a nehezen hozzáférhető helyeken mint például a kerítés mellett, a falaknál és fundamentumoknál úgymint a fák körül. „Nyírás”-ra is fel lehet használni, ahhoz hogy eltávolítsa talajközeli vegetációt a kert jobb előkészítéséhez vagy pedig egy bizonyos terület talajközeli kitisztításához.

FIGYELEMBE VENNI: Gondos használatnál is a fundamentumoknál, köveknél vagy betonfalaknál stb. levő vágásnak a következménye a normális felett levő fonálfelhasználódás.

TRIMMELNI / KASZÁLNI

Lóbázza a trimmelőt mint egy kaszát az egyik oldalról a másikra. Tartsa a fonálfejet mindig párhuzamosan a talajhoz. Ellenőrizze le a területet és szabja meg a kívánt vágási magasságot. Vezesse é tartsa a fonálfejet a kívánt magasságon, azért hogy egy

egyenletes vágást érjen el (ábra 13).

ALACSONYABB TRIMMELÉS

Tartsa enyhén megdöntve a trimmelőt pontosan saját maga előtt, úgy hogy a fonálfej alsó része a talaj felett legyen és a fonál a helyes vágáshelyre találjon. Mindig saját magától el vágni. Ne húzza a trimmelőt maga felé.

VÁGÁS A KERÍTÉSEN / FUNDAMENTUMON

Közeledjen a vágásnál lassan a dróthálókerítésekhez, léckerítésekhez, terméskőfalakhoz és fundamentumokhoz, ahhoz hogy közelükben vágjon, de anélkül hogy a fonállal odacsapódjon az akadály ellen. Ha a fonál például kövekekkel, kőfalakkal vagy fundamentumokkal érintkezésbe kerül, akkor gyorsabban elhasználódik és kirojtolódik. Ha a fonál a kerítésfonat ellen csapódik, akkor eltörik.

A FÁK KÖRÜLI TRIMMELÉS

Trimmelni a fatörzsök körül, közeledjen lassan, azért hogy ne érjen a fonál a fakéreghez. Menjen a fa körül, és vágjon ennél balról jobbra. Közeledjen a fonál hegyével a fűhöz vagy a gázhoz és döntse a fonálfejet enyhén előre.

FIGYELMEZTETÉS: Legyen különösen óvatos a lekaszálsnál. Tartson ilyen munkálatoknál 30 méteres távolságot be, maga és más személyek vagy állatok között.

LEKASZÁLNI

Lekaszálásnál elkapja az egész vegetációt a talajig. Ehhez a fonálfejet körülbelül 30 fokú szögben jobbra dönteni. Állítsa a fogantyút a kívánt pozícióba. Vegye figyelembe a használó, nézők és állatok magasabb sérülési veszélyét valamint a dologrongálás veszélyét az elhajított tárgyak által (mint például kövek) (14-es ábra).

FIGYELMEZTETÉS: Ne távolítsa el a trimmerrel tárgyakat a gyalogutakról stb.!

A trimmelő egy erőteljes szerszám, és kis köveket vagy más tárgyakat el tud 15 méterre vagy többre hajítani és ezáltal sérülésekhez vagy rongálódásokhoz vezethet az autókön, házakon és ablakokon.

FŰRÉSZELNI

A készülék nem alkalmas fűrészelésre.

Beszorulás

Ha a vágólap a túl sűrű vegetáció miatt blokkolna, akkor állítsa azonnal le a motort. Szabadítsa meg a készüléket a fűtől és a bozóttól

mielőtt ismét üzembe venné.

Kerülje el a visszacsapódást

A vágólapal való dolgozásnál fennáll a visszacsapódás veszélye, ha egy szilárd akadályra (fatörzsre, ágra, fatönkre, kőre vagy hasonlókra) talál. Ennél a készülék a szárszám forgási irányával ellentétes irányba vissza lesz röptve. Ez a készülék feletti kontroll veszítéséhez vezethet. Ne használja a fémvágólapot kerítések, fémoszlopok, határkövek vagy fundamentumok közelében. Sűrű száraz vágásánál ezeket az I5-ös ábra / A pozíció mutatókat szerint odahelyezni, azért hogy elkerülje a visszacsapódásokat.

8. Karbantartás

A karbantartási munkálatok előtt mindig kikapcsolni a készüléket és lehúzni a gyújtógyertyadugót.

8.1 A fonálsó / vágófonal kicserélése

1. A fonálsó-gépházat a két tartóorr (ábra L2/poz. 1) alatt összenyomni (L1-es ábra) és levenni a fonálsó-fedelet (ábra L2/poz. 2)
2. Kivenni a fonálsót a fonálsó-gépházból (L3-as ábra). Ügyeljen arra, hogy a rugó és az alátétkarikák ne vesszenek el.
3. Eltávolítani az esetleg még meglévő vágófonalat.
4. Az új vágófonalat középen összehajtani és a keletkezett hurkot beakasztani az orsóelosztó horonyába. (L4-es ábra)
5. Az orsót feszítés mellett az óramutató járásával ellenkezően feltekerni. Az orsóelosztó ennél a nejlonfonal két felét szétválasztja. (L5-es ábra)
6. Mind a két fonálvég utolsó 15 cm-ét a fonálsót szemben levő fonáltartójába beakasztani. (L6-es ábra)
7. A két fonálvéget bevezetni a fémgűrűkön keresztül a fonálsó-gépházba (L3-as ábra).
8. A fonálsót a fonálsó-gépházba nyomni. Ügyeljen arra, hogy a rugó és az alátétkarikák helyes pozícióban legyenek. (L3-es ábra)
9. Ránymni a fonálsó-fedelet a fonálsó-gépházra. Ügyeljen arra, hogy a két tartóorr (L2/1-es ábrák) a fonálsó-gépházban bereteszeljenek a fonálsó-fedél megfelelő horonyába (L2/2-es ábra)
10. Röviden és erőssen mind a két fonálvégen húzni, azért hogy kioldja ezeket a fonálsó fonaltartójaiból.
11. A fölösleges fonalat körülbelül 13 cm-re visszavágni. Ez lecsökkenti a megterhelést a motorra az indítás és a felmelegítés ideje alatt.
12. Ismét felszerelni a fonálsót, lásd a 5.4-es pontot.

Ha a komplett fonálsó ki lesz cserélve, akkor a 3-tól - 6-ig levő pontokat át kell ugrani.

8.2 A légszűrő karbantartása (ábrák J1-től – J3-ig)

Szennyezett légszűrők, a karburátor túl kevés levegőellátása által lecsökkenti a motorteljesítményt. Rendszeres ellenőrzés ezért elengedhetetlen. A légszűrőt minden 25 üzemóra után le kell ellenőrizni és szükség esetén megtisztítani. Nagyon poros levegő esetén sűrűbben le kell ellenőrizni a légszűrőt.

1. Távolítsa el a légszűrőfedelelet (ábrák J1-től – J2-ig).
2. Vegye ki a szűrőelemet (J3-as ábra).
3. Tisztítsa meg a szűrőelemet vagy kiporolás vagy kifújás által.
4. Az összeszerlés az ellenkező sorrendben történik.

Figyelem: Ne tisztítsa a légszűrőt sohasem benzinnel vagy gyullékony oldószerekkel.

8.3 A gyújtógyertya karbantartása (ábrák K1-től – K3-ig)

Gyújtógyertyaszikraút = 0,6mm
A gyújtógyertyát 12-től 15 Nm-el meghúzni. A gyújtógyertyát elsszőr 10 üzemóra után leellenőrizni szennyeződésekre és tisztítsa őket adott esetben egy rézdrótkéfével meg. Azután a gyújtógyertyákat minden 50 üzemóra után kell karbantartani.

1. Távolítsa el a gyújtógyertyaburkolatot, azáltal hogy megereszti a csavart (K1-es ábra).
2. Húzza egy csavarófordulattal le a gyújtógyertyadugót (K2-es ábra).
3. Távolítsa el a mellékelt gyújtógyertyakulccsal a gyújtógyertyát (K3-es ábra).
4. Az összeszerlés az ellenkező sorrendben történik.

8.4 A védőkupak késének a köszörülése

Idővel eltompulhat a védőkupak kése (ábra F6/poz. A). Ha ezt észlené, akkor engedje meg a két csavart amellyel a védőkupakkés a védőkupakra fel van erősítve. Erősítse be a kést egy satuba. Csiszolja meg a kést egy lapos reszelővel és ügyeljen arra, hogy megtartsa a vágószélek szögét. Csak egy irányba reszelni.

8.5 A karburátor beállításai

Figyelem! A karburátoron történő beállításokat csak egy autorizált vevőszolgálat által szabad elvégeztetni. A karburátoron történő minden munkához először le kell szerelni a J1-es és a J2-es ábrákon mutatottak szerint a légszűrőburkolatot.

H**A gáz kötélhúzó szerkezetének a beállítása:**

Ha idővel nem tudja többet elérni a készülék maximális fordulatszámát és minden más ok a 10-as hibaelhárítási fejezet szerint kizárható, akkor szükséges lehet a gáz kötélhúzó szerkezetének a beállítása.

Ehhez először ellenőrizze le, hogy a karburátor a teljesen áthúzott gázfogantyúnál teljesen kinyit e. Ez akkor az eset, ha a karburátortoló (ábra M1/poz. 1) a teljesen üzemeltetett gáznál ráfekszik az ütközőn (ábra M1/poz. 2). A M1-es ábra mutatja a helyes beállítást. Ha a karburátortoló nem érintené az ütközőt, akkor utánjusztirozás szükséges.

A gáz kötélhúzó szerkezetének az utánállításhoz a következő lépésekre van szükség:

- Eressze meg egy pár fordulattal az ellenanyát (M2-es ábra/poz. 3).
- Csavarja addig ki az elállítócsavart (M3-as ábra/poz. 4), amíg a karburátortoló a teljesen üzemeltetett gáznál, az M1-es ábrán mutatottak szerint, az ütközőre rá nem fekszik.
- Húzza az ellenanyát ismét feszesre.

A alapjárat beállítása:

Figyelem! Az alapjáratot meleg üzemállapotban beállítani.

Ha a készülék nem üzemeltetett gázkar mellett kialudna és minden más ok a 10-as hibaelhárítási fejezet szerint kizárható, akkor szükséges az alapjárat utánjusztirozása. Csavarja ehhez az alapjáratcsavart (M4-es ábra/poz. 5) addig az óramutató forgási irányába, amíg a készülék üresmenetben biztosan nem fut.

Ha az alapjárat olyan magas lenne, hogy a vágószerszám vele fut, akkor ezt a alapjáratcsavar (ábra M4/poz. 5) balracsavarása által addig le kell csökkenteni, amíg a vágószerszám nem forog tovább vele.

8.6 Környezetvédelem

A szennyezett karbantartási anyagot és az üzemanyagokat az arra előrelátott gyűjtőhelyen leadni.

A csomagolási anyagot, fémet és műanyagokat visszavazetni az újrahasznosításhoz.

8.7 Tárolás

Figyelem: Ezeknek a lépéseknek a betartásánál történő hibáknak a következménye lehet, hogy a karburátor belső falán lerakódások keletkeznek, aminek a következménye egy megnehezített indítás vagy egy maradandó kár lehet a gépen.

1. Végezen minden általános karbantartási munkálatot el, amely a használati utasítás karbantartási fejezetében áll.
2. Eressze le az üzemanyagot a tartályból

40

(használjon ehhez egy szokványos műanyag-benzinszivattyút a barkácsboltból).

3. Miután le lett eresztve az üzemanyag, indítsa be a gépet.
4. Hagyja a motort üresmenetben addig futni, amíg a készülék le nem áll. Ezáltal meg lesz tisztítva a karburátor a maradék üzemanyagtól.
5. Hagyja a motort lehűlni (cca. 5 perc).
6. Távolítsa el a gyújtógyertyát.
7. Töltsön egy teáskanál mennyiségű tiszta 2-taktus-motorolajat az égéskamrába. Húzza ki egy párszor óvatosan az indító zsinórt, azért hogy beolajozza a belső szerkezetrészeket. Tegye ismét be a gyújtógyertyát.
8. Tisztítsa meg a gép külső gépházát.
9. Tárolja a gépet egy hideg, száraz helyen és mindenféle gyújtóforrások és gyullékony anyagok hatótávolságán kívül.
Trágyázószerkezetek és más kémia kerti termékek sokszor olyan anyagokat tartalmaznak, amelyek meggyorsítják a fémek korrózióját. Ne tárolja a gépet trágyázórészekre vagy vegyszereken vagy azok közelében.

Újboli üzembevétele

1. Távolítsa el a gyújtógyertyát.
2. Húzza többször ki az indító zsinórt, azért hogy megtisztítsa az égéskamrát a felesleges olajtól.
3. Tisztítsa meg a gyújtógyertyakontaktust vagy pedig tegyen egy új gyújtógyertyát bele.
4. Töltse fel a benzintartályt. Lásd a fejezetet üzemanyag és olaj.
5. Végezze el a „Hideg motor indítása” alatti pontban a 1-től – 7-ig levő lépéseket.

8.8 Szállítás

Ha szállítani szeretné a készüléket, akkor ürítse ki előtte a benzintartályt, a tárolási fejezet 3 alpontja szerint. Tisztítsa meg a készüléket egy kefével vagy egy kézi seprővel a durva szennyeződéstől. Szerelje le a vezetőnyélt, az 5.1-es pontban elmondottak szerint.

8.9 Pótalkatrészek megrendelése

A pótalkatrészek megrendelésénél a következő adatokat kell megadni

- A készülék típusát
- A készülék cikkszámát
- A készülék ident-számát
- A szükséges pótalkatrész pótalkatrész-számát

Aktuális árak és információk a www.isc-gmbh.info

9. Megsemmisítés és újrahasznosítás

A szállítási károk megakadályozásához a készülék egy csomagolásban található. Ez a csomagolás nyersanyag és ezáltal ismét felhasználható vagy pedig visszavezethető a nyersanyag körforgáshoz. A szállítási és annak a tartozékai különböző anyagokból állnak, mint például fém és műanyagok. A defekt alkatrészeket vigye a különhulladéki megsemmisítéshez. Érdeklődjön utána a szaküzletben vagy a községi közigazgatásnál!

H**10. Hibaelhárítás**

Zavar	Lehetséges okok	Zavarelhárítás
Nem ugrik be a készülék	Hibás eljárás az indításnál.	Kövesse az utasításokat az indításhoz.
	Kormos vagy nedves gyújtógyertya	Gyújtógyertyát megtisztítani vagy kicserélni egy újért.
	Hibás karburátorbeállítás	Autorizált vevőszolgálatot felkeresni vagy pedig a készüléket az ISC GmbH-hez beküldeni.
Beindul a készülék, de nincs sohasem teljes teljesítménye.	Rossz a hidegindítókar beállítása.	A hidegindítókart az „♦”-re állítani.
	Szennyezett légszűrő	Légszűrőt megtisztítani.
	Hibás karburátorbeállítás	Autorizált vevőszolgálatot felkeresni vagy pedig a készüléket az ISC GmbH-hez beküldeni.
Rendszertelenül fut.	Hibás elektródátávolság a gyújtógyertyán	Tisztítsa meg a gyújtógyertyát és igazítsa ki az elektródátávolságot, vagy pedig tegyen egy új gyújtógyertyát be.
	Hibás karburátorbeállítás	Autorizált vevőszolgálatot felkeresni vagy pedig a készüléket az ISC GmbH-hez beküldeni.
Túlságosan füstöl a motor	Hibás üzemanyagkeverék	Használjon a helyes üzemanyagkeveréket (lásd az üzemanyagkeverék táblázatot)
	Hibás karburátorbeállítás	Autorizált vevőszolgálatot felkeresni vagy pedig a készüléket az ISC GmbH-hez beküldeni.

Obsah

1. Bezpečnostní pokyny
2. Popis přístroje a rozsah dodávky
3. Použití podle účelu určení
4. Technická data
5. Montáž
6. Před uvedením do provozu
7. Obsluha
8. Čištění, údržba a objednání náhradních dílů
9. Likvidace a recyklace
10. Odstranění poruch

CZ**⚠ Pozor!**

Při používání přístrojů musí být dodržována určitá bezpečnostní opatření, aby se zabránilo zraněním a škodám. Přečtěte si proto pečlivě tento návod k obsluze/bezpečnostní pokyny. Dobře si ho/je uložte, abyste měli tyto informace kdykoliv po ruce. Pokud předáte přístroj jiným osobám, předejte s ním prosím i tento návod k obsluze/bezpečnostní pokyny. Nepřebíráme žádné ručení za škody a úrazy vzniklé v důsledku nedodržování tohoto návodu k obsluze a bezpečnostních pokynů.

1. Bezpečnostní pokyny:

Příslušné bezpečnostní pokyny naleznete v přiložené brožurce.

⚠ VAROVÁNÍ!**Přečtěte si všechny bezpečnostní pokyny a instrukce.**

Zanedbání při dodržování bezpečnostních pokynů a instrukcí mohou mít za následek úder elektrickým proudem, požár a/nebo těžká zranění.

Všechny bezpečnostní pokyny a instrukce si uložte pro budoucí použití.**Bezpečnostní zařízení**

Při práci s přístrojem musí být namontován plastový ochranný kryt pro nůž nebo provoz se strunou, aby se zabránilo zranění provozovatele vyvrženými předměty.

Nůž integrovaný v ochranném krytu řezné struny automaticky uřezává strunu na optimální délku.

2. Popis přístroje a rozsah dodávky (obr. A-C)

1. Cívka s řeznou strunou
2. Ochranný kryt pro nůž
3. Ochranný kryt pro řeznou strunu
4. Nůž
5. Vodicí rukojeť
6. Spínač motor „zap/vyp“
7. Blokování páčky plynu
8. Páčka plynu
9. „Aretace“ páčky plynu
10. Páčka sytiče
11. Startovací lanko
12. Kabelová koncovka zapalovací svíčky
13. Kryt vzduchového filtru
14. Palivová nádrž
15. Kryt pro chlazení motoru
16. Palivové čerpadlo „Primer“

44

17. Vodicí násada s hnací hřídelí
18. Popruh
19. Mísicí láhev olej/benzín
20. Klíč na svíčky
21. Rozvidlený klíč vel. 8/vel. 10
22. Klíč pro šrouby s vnitřním šestihranem vel. 4
23. Klíč pro šrouby s vnitřním šestihranem vel. 6
24. 2 kabelové úchytky

3. Řádné používání

Přístroj je určen na sekání trávníků a travnatých ploch. Dodržování výrobcem přiloženého návodu k použití je předpokladem pro řádné používání přístroje. Každé jiné použití, které v tomto návodu k použití není výslovně schváleno, může vést ke škodám na přístroji a může znamenat vážné nebezpečí pro uživatele. Bezpodmínečně dodržujte výhrady v bezpečnostních pokynech.

Dbejte prosím na to, že naše přístroje nebyly podle svého účelu určeny konstruovány pro živnostenské, řemeslnické nebo průmyslové použití. Nepřebíráme proto žádné ručení, pokud je přístroj používán v živnostenských, řemeslných nebo průmyslových podnicích a při srovnatelných činnostech.

Pozor! Z důvodů tělesného ohrožení uživatele nesmí být motorová kosa používána pro následující práce: čištění (vysávání) cest a jako drtič na drcení odřezků stromů a keřů. Dále nesmí být motorová kosa používána na zarovnávaní půdních nerovností, jako např. krtin. Z bezpečnostních důvodů nesmí být motorová kosa používána jako hnací agregát pro jiné nástroje a sady nástrojů všeho druhu.

Stroj smí být používán pouze podle svého účelu určení. Každé další toto překračující použití neodpovídá použití podle účelu určení. Za z toho vyplývající škody nebo zranění všeho druhu ručí uživatel/obsluhující osoba a ne výrobce.

4. Technická data

Typ motoru	2taktní, vzduchem chlazený, válec potažený tvrdochromem
Výkon motoru (max.)	0,8 kW/1,1 PS
Obsah válce:	30,3 ccm
Otáčky motoru naprázdno	2800+/-200 min ⁻¹
Max. počet otáček motoru	
Kosa:	8500 min ⁻¹
Vyžinač:	7400 min ⁻¹
Max. počet otáček dvojitá struna	
Kosa:	6375 min ⁻¹
Vyžinač:	5550 min ⁻¹
Zapalování	elektronické
Pohon	odstředivá spojka
Hmotnost (prázdná nádrž)	7,0 kg
Délka vodicí násady	149,5 cm
Šířka záběru-struna	Ø 41 cm
Šířka záběru-nůž	Ø 23 cm
Délka struny	8,0 m
Struna Ø	2,0 mm
Obsah nádrže	0,8 l
Zapalovací svíčka	NGK BPMR7A / Champion RCJ6Y/LDL7T / L8RTF
Vibrace a _{hv}	
Chod naprázdno (max.)	5,8 m/s ²
Provoz (max.)	7,9 m/s ²
Hladina akustického tlaku L _{pA}	100 dB (A)
Hladina akustického výkonu L _{WA}	108 dB (A)

5. Montáž

5.1 Montáž vodicí rukojeti

Namontujte vodicí rukojeť jako na obrázcích D1 – D3. Šrouby utáhněte napevno teprve po nastavení optimální pracovní polohy s popruhem. Vodicí rukojeť by měla být vyrovnána tak, jak je znázorněno na obr. A.

5.2 Montáž/výměna nože (obr. E1 – E3)

Při expedici je nůž namontován na přístroji. Proto je nejdříve objasněna demontáž:

- Otvor v unášecím kotouči (obr. E1/pol. 26) a pod ním ležící zářez vyrovnat a unášecí kotouč aretovat pomocí klíče s vnitřním šestihranem vel.

6 (obr. E1/E2).

- Upevňovací matici nože odstranit pomocí přiloženého klíče na zapalovací svíčky (obr. E2).
Pozor: levý závit!
- Kryt přitlačné desky (obr. E3/pol. 26) a přitlačnou desku (obr. E3/pol. 27) odstranit.
- Nyní může být sejmut nůž (obr. E3/pol. 4).
- Montáž se provádí v opačném pořadí. U přitlačné desky (obr. E3/pol. 4) dbejte na to, aby strana s prohloubením ukazovala směrem k noži.

5.3 Montáž ochranného krytu struny

Pozor: Při práci se strunou musí být ochranný kryt struny namontován.

Montáž ochranného krytu struny se provádí jako na obrázcích F1 – F3.

Na spodní straně ochranného krytu je umístěn nůž (obr. F6/ pol. A) na automatickou regulaci délky struny. Tento je zakryt ochranou (obr. F6/pol. B). Před začátkem práce tuto ochranu odstraňte a po práci ji opět nasadte.

5.4 Montáž/výměna cívky se strunou

- Otvor v unášecím kotouči a pod ním ležící zářez vyrovnat a unášecí kotouč aretovat pomocí klíče s vnitřním šestihranem vel. 6 (obr. F4).
- Cívkou se strunou našroubovat na vodicí trn (obr. F5). **Pozor:** levý závit!
- Demontáž se provádí v opačném pořadí.

5.5 Montáž ochranného krytu nože

Pozor: Při práci s nožem musí být namontován ochranný kryt nože. Montáž ochranného krytu nože se provádí tak, jak je znázorněno na obrázcích F7 – F9.

6. Před uvedením do provozu

Před uvedením do provozu přezkontrolujte lehkost chodu všech pohyblivých dílů. Zkontrolujte všechny šroubové spoje, zda jsou pevné a přezkontrolujte všechna ochranná zařízení.

6.1 Nastavení výšky sekání

- Popruh na nošení přehodit přes rameno podle obrázků G1-G3.
- Přístroj zaháknout na popruhu (obr. G4).
- Pomocí různých regulátorů na popruhu nastavit optimální pracovní a sekací polohy (obr. G5).
- Na zjištění optimální délky popruhu proveďte poté pár kmitavých pohybů bez spuštění motoru (obr. H).

Popruh je vybaven rychlootvíracím mechanismem. Pokud je potřeba přístroj rychle sundat, zatáhněte za červenou část popruhu (obr. G6).

CZ

Pozor: Během práce popruh vždy používejte. Popruh si nasadte ihned poté, co jste motor spustili a tento běží naprázdno. Motor vypněte předtím, než popruh sundáte.

Před každým uvedením do provozu u přístroje zkontrolujte:

- Těsnost palivového systému
- Bezvadný stav bezpečnostních zařízení a řezacího zařízení
- Pevnost všech šroubových spojů

6.2 Palivo a olej

Doporučená paliva

Používejte pouze směs z normálního bezolovnatého benzínu a speciálního oleje pro dvoudobé motory. Palivovou směs namíchejte podle tabulky palivových směsí.

Pozor: Nepoužívejte palivovou směs, která byla skladována déle než 90 dní.

Pozor: Nepoužívejte olej pro dvoudobé motory s doporučeným součinitelem skladby směsi 100:1. Pokud nedostatečné mazání zapříčiní poškození motoru, zaniká záruka výrobce na motor.

Pozor: Na transport a uložení paliva používejte pouze k tomu určené a schválené nádoby.

Nalijte vždy správné množství benzínu a oleje pro dvoudobé motory do přiložené láhve (viz stupnice na láhvi). Nádobu poté dobře protřepejte.

6.3 Tabulka palivových směsí:

Směsný postup: 40 dílů benzínu na 1 díl oleje

Benzín	Olej pro 2dobé motory
1 liter	25 ml
5 litrov	125 ml

7. Provoz

Dodržujte prosím zákonná nařízení na ochranu proti hluku, která se mohou místně odlišovat.

7.1 Spuštění motoru ve studeném stavu

Naplňte nádrž správným množstvím palivové směsi benzín/olej. Viz také Palivo a olej.

1. Přístroj postavit na pevný a rovný podklad.
2. Páčku sytiče (obr. A/pol. 10) nastavit do polohy „I“.
3. 10x zmáčknout ruční nastřikovač paliva (Primer) (obr. A/pol. 16).
4. Za-/vypínač (obr. A/pol. 6) nastavit do polohy „I“.

46

5. Páčku plynu zablokovat. K tomu zmáčknout blokování páčky plynu (obr. A/pol. 7) a poté páčku plynu (obr. A/pol. 8) a současným stisknutím zajišťovacího knoflíku (obr. A/pol. 9) páčku plynu zajistit.
6. Přístroj pevně držet a zatáhnout za šňůru startéru (obr. A/pol. 11) až po první odpor. Nyní 4x rychle za sebou zatáhnout za šňůru startéru. Přístroj by měl naskočit.
Pozor: Nenechte šňůru startéru vymrštít zpět. Toto může vést k poškozením.
7. Je-li motor nastartován, ihned nastavit páčku sytiče do polohy „I“ a přístroj nechat cca 10 vteřin zahřát.
Pozor: Protože je zajištěna páčka plynu, začne řezací zařízení při spuštění motoru pracovat. Poté páčku plynu jednoduše odblokovat (motor se vrátí do chodu naprázdno).
8. Pokud motor nenaskočí, opakujte kroky 6-7.
Pozor: Pokud motor i po několika pokusech nenaskočí, přečtěte si prosím odstavec “Odstranění poruch motoru”.
Pozor: Startovací lanko vytahujte vždy rovně. Pokud je vytaženo pod úhlem, vznikne na očku tření. Tímto třením se šňůra odírá a rychleji se opotřebuje. Vždy držte rukojeť startéru, když se šňůra vrací zpět. Nikdy nenechte šňůru z vytaženého stavu rychle vrátit zpět.

7.2 Spuštění motoru v teplém stavu

(stroj nebyl vypnut déle než 15-20 minut)

1. Přístroj postavit na pevný a rovný podklad.
2. Za-/vypínač nastavit do polohy „I“.
3. Páčku plynu zablokovat (analogicky jako ve „Spuštění motoru ve studeném stavu“).
4. Přístroj pevně držet a zatáhnout za šňůru startéru až po první odpor. Přístroj by měl po 1-2 zataženích naskočit. Pokud motor nenaskočí ani po 6 zataženích, opakujte kroky 1-7 pro spouštění studeného motoru.

7.3 Zastavení motoru

Postup NOUZ VYP:

Pokud je třeba stroj okamžitě zastavit, nastavte za-/vypínač do polohy „Stop“, resp. „0“.

Normální postup:

Pusťte páčku plynu a vyčkejte, až se stroj vrátí do chodu naprázdno. Poté nastavte za-/vypínač do polohy „Stop“, resp. „0“.

7.4 Pracovní pokyny

Před použitím všechny pracovní techniky natrénуйте při vypnutém motoru.

PRODLOUŽENÍ STRUNY

VAROVÁNÍ: Nepoužívejte ve strunové hlavě kovový drát nebo plastifikovaný kovový drát. Toto může vést k těžkým zraněním uživatele.

Na prodloužení struny nechte motor běžet na plný plyn a ťukněte ("BUMP") strunovou hlavou o zem. Struna se automaticky prodlouží. Nůž na ochranném krytu strunu zkrátí na přípustnou délku (obr. I1).

Pozor: Odstraňujte pravidelně zbytky trávy a plevelu, aby se zabránilo přehřátí násady. Zbytky trávniku/trávy/plevelu se zachytil pod ochranným krytem (obr. I2), což zabraňuje dostatečnému chlazení násady. Opatrně tyto zbytky odstraňte pomocí šroubováku nebo podobného předmětu.

RŮZNÉ ZPŮSOBY SEKÁNÍ

Pokud je přístroj správně smontován včetně ochranného krytu a strunové hlavy, seká plevel a vysokou trávu na těžko přístupných místech, jako např. podél plotů, zdí a základů nebo stromů. Je možné ho použít také k "vyžínání dohola", k odstranění vegetace na lepší přípravu k založení zahrady nebo vyčištění určité oblasti blízko u země.

POZOR: Také při opatrném použití má sekání okolo základů, kamenných nebo betonových zdí atd. za následek větší opotřebení struny, než v normálním případě.

VYŽÍNÁNÍ / SEKÁNÍ

Pohybuje vyžínačem před sebou z jedné strany na druhou jako s normální kosou. Strunovou hlavu držte během práce vždy paralelně k zemi. Oblast určenou k sekání přepokontrolujte a stanovte správnou výšku sekání. Držte strunovou hlavu v požadované výšce, aby bylo dosaženo stejnoměrné výšky sekání (obr. I3).

NÍZKÉ VYŽÍNÁNÍ

Držte vyžínač lehce nakloněn přesně před sebou tak, aby se spodní strana strunové hlavy nacházela nad zemí a struna zasáhla správné místo sekání. Sekejte vždy směrem od sebe. Nepohybuje vyžínačem směrem k sobě.

SEKÁNÍ U PLOTŮ / ZÁKLADŮ

Při sekání se pomalu přibližujte k drátěným plotům, dřevěným plotům, zdem z přírodního kamene a základům, abyste mohli sekat blízko nich, ale bez toho, abyste strunou narazili na překážku. Pokud se struna dotkne kamenů, kamenných zdí nebo základů, opotřebí se nebo se roztřípí. Pokud struna narazí na pletivo plotu, ulomí se.

VYŽÍNÁNÍ OKOLO STROMŮ

Pokud vyžínáte okolo kmenů stromů, přibližujte se pomalu, aby se struna nedotkla kůry. Strom obejděte a sekejte přitom zleva doprava. Přibližujte se k trávě a

plevelu špičkou struny a naklopte strunovou hlavu mírně dopředu.

VAROVÁNÍ: Bud'te maximálně opatrní při "vyžínání dohola". Udržujte při těchto pracích vzdálenost 30 metrů mezi sebou a jinými osobami nebo zvířaty.

VYŽÍNÁNÍ DOHOLA

Při „vyžínání dohola“ odstraníte veškerou vegetaci až na hlínu. Naklopte k tomu strunovou hlavu v úhlu cca 30° doprava. Nastavte rukojeť do požadované polohy. Dbejte na zvýšené riziko zranění uživatele, okolostojících osob a zvířat, jakož poškození majetku vymršťovanými objekty (např. kameny) (obr. I4).

VAROVÁNÍ: Neodstraňujte vyžínačem žádné předměty z cest atd.!

Vyžínač je silný nástroj a malé kameny nebo jiné předměty mohou být vymršťeny až do vzdálenosti 15 metrů a více a vést ke zraněním nebo škodám na vozidlech, domech a oknech.

ŘEZÁNÍ

Přístroj není vhodný na řezání.

UVÁZNUTÍ

Pokud řezný kotouč kvůli husté vegetaci uvázne, ihned vypněte motor.

Než přístroj uvedete opět do chodu, odstraňte z něho trávu a roští.

ZABRÁNĚNÍ ZPĚTNÉMU VRHU

Při práci s řezným kotoučem existuje nebezpečí zpětného vrhu, pokud kotouč narazí na pevné překážky (kmen, větev, pařez, kámen nebo podobně). Přístroj je přitom vymršťen dozadu proti směru otáčení nástroje.

Toto může vést ke ztrátě kontroly nad přístrojem.

Nepoužívejte kovový řezný kotouč v blízkosti plotů, kovových sloupků, mezníků nebo základů.

Při sekání hustých stonků proveďte polohování podle obr. I5/pol. A, aby se zabránilo zpětnému vrhu.

8. Údržba

Před údržbovými pracemi přístroj vždy vypněte a stáhněte nástrčku zapalovací svíčky.

8.1 Výměna cívky se strunou/struny

1. Pouzdro cívky se strunou stlačit (obr. L1) pod oběma přídržovacími výstupky (obr. L2/pol. 1) a víko cívky se strunou vyjmout (obr. L2/pol. 2).
2. Cívku se strunou vyjmout z pouzdra (obr. L3). Dbejte přitom na to, aby se neztratila pružina s příložkami.

3. Event. zbytek struny odstranit.
4. Novou strunu složit uprostřed a vzniklou smyčku zavěsit do otvorů rozdělovače cívky (obr. L4).
5. Cívku pod napětím navinout proti směru hodinových ručiček. Rozdělovač cívky přitom odděluje obě poloviny nylonové struny (obr. L5).
6. Posledních 15 cm obou konců struny zaháknout do protilehlých držáků cívky se strunou (obr. L6).
7. Oba konce struny protáhnout kovovými oky pouzdra cívky se strunou (obr. L3).
8. Cívku se strunou natlačit do pouzdra. Dbejte přitom na to, aby byly pružina a příložky ve správné poloze (obr. L3).
9. Víko cívky se strunou natlačit na pouzdro cívky se strunou. Dbejte na to, aby oba přidržovací výstupky (obr. L2/1) pouzdra cívky zaskočily do správných otvorů (obr. L2/2) ve víku pouzdra cívky se strunou.
10. Krátce a silou zatáhnout za oba konce struny a vytáhnout je tím z držáků struny cívky se strunou.
11. Přebytečnou strunu uříznout na cca 13 cm. Toto sníží zátěž motoru při spouštění a zahřívání.
12. Cívku se strunou opět namontovat podle popisu v bodě 5.4. Pokud je vyměňována kompletní cívka se strunou, přeskočit body 3-6.

8.2 Údržba vzduchového filtru (obr. J1-J3)

Znečištěné vzduchové filtry snižují výkon motoru sníženým přívodem vzduchu do karburátoru. Pravidelná kontrola je proto nezbytně nutná. Vzduchový filtr by měl být každých 25 provozních hodin kontrolován a v případě potřeby vyčištěn. V případě, že je vzduch velmi prašný je třeba kontrolovat vzduchový filtr častěji.

1. Odstraňte kryt vzduchového filtru (obr. J1-J2).
2. Vyjměte filtrační prvek (obr. J3).
3. Vyčistěte filtrační prvek vyklepáním nebo vyfoukáním.
4. Montáž se provádí v opačném pořadí.

Pozor: Vzduchový filtr nečistit benzínem nebo hořlavými rozpouštědly. Vzduchový filtr čistit stlačeným vzduchem nebo ho vyklepat.

8.3 Údržba zapalovací svíčky (obr. K1-K3)

Vzdálenost mezi kontakty zapalovací svíčky = 0,6 mm. Utáhněte zapalovací svíčku s 12-15 Nm. Svíčku poprvé zkontrolujte po 10 provozních hodinách, zda není znečištěna, a v případě potřeby ji vyčistěte pomocí měděného drátěného kartáče. Poté provádět údržbu každých 50 provozních hodin.

1. Kryt zapalovací svíčky odstraňte tak, že uvolníte šroub (obr. K1)
2. Otáčením sundejte nástrčku zapalovací svíčky (obr. K2).
3. Přiloženým klíčem na svíčky odstraňte zapalovací svíčku (obr. K3).

4. Montáž se provádí v opačném pořadí.

8.4 Broušení nože z ochranného krytu

Nůž z ochranného krytu (obr.F6/pol. A) se může časem otupit. Pokud toto zjistíte, povolte 2 šrouby, kterými je nůž upevněn na ochranném krytu. Upněte nůž ve svěráku. Pomocí plochého pilníku nůž nabruste a dbejte na to, aby byl zachován úhel ostří nože. Pilujte jen jedním směrem.

8.5 Seřízení karburátoru

Pozor! Nastavení na karburátoru smí provádět pouze autorizovaný zákaznický servis.

Při všech pracích na karburátoru musí být nejdříve demontováno víko vzduchového filtru tak, jak je znázorněno na obr. J1-J2.

Nastavení lanka plynu:

Pokud není po čase maximální počet otáček přístroje již dosažen a byly vyloučeny všechny jiné příčiny podle odstavce 10 Odstranění poruch, je eventuálně potřebné nastavení lanka plynu.

K tomu nejdříve překontrolujte, zda karburátor při zcela zmáčknuté páčce plynu zcela otvírá. Toto je ten případ, když šoupátko karburátoru (obr. M1/pol. 1) při zcela zmáčknutém plynu zcela přiléhá k dorazu (obr. M1/pol. 2). Obrázek M1 ukazuje správné nastavení. Pokud se šoupátko karburátoru dorazu nedotýká, je třeba dodatečné nastavení.

K dodatečnému nastavení lanka plynu jsou nutné následující kroky:

- Kontramatici (obr. M2/pol. 3) povolte o několik otočení.
- Vyšroubujte regulační šroub (obr. M3/pol. 4) tak dalece, až šoupátko karburátoru při zcela zmáčknutém plynu přiléhá k dorazu jako na obr. M1.
- Kontramatici opět utáhněte.

Seřízení volnoběhu:

Pozor! Volnoběh nastavit u zahřátého motoru. Pokud se motor při nezmáčknuté páčce plynu zastaví a byly vyloučeny všechny jiné příčiny podle odstavce 10 Odstranění poruch, je eventuálně potřebné seřízení volnoběhu. K tomu otáčejte šroubkem volnoběhu (obr. M4/pol. 5) ve směru hodinových ručiček, až motor ve volnoběhu bezpečně běží. Pokud je volnoběh tak vysoký, že se řezací zařízení také otáčí, musí být otáčením šroubku volnoběhu doleva (obr. M4/pol. 5) snížen tak dalece, až se řezací zařízení zastaví.

8.6 Ochrana životního prostředí

Znečištěný údržbový materiál a provozní látky odevzdat v příslušné sběrně. Obalový materiál, kovy a plasty odevzdat k recyklaci.

8.7 Uložení

Pozor: Chyba při provádění následujících bodů může vést k vytvoření usazeniny na vnitřní straně karburátoru, což může mít za následek těžkosti při startování nebo může dojít k trvalým škodám na stroji.

1. Provádějte všechny údržbové práce.
2. Vyprázdněte palivovou nádrž (používejte k tomu běžně dostupné plastové benzinové čerpadlo ze stavebního centra).
3. Po vyprázdnění palivové nádrže nastartujte motor.
4. Nechte motor na volnoběh běžet, až se zastaví. Tím se vyčistí karburátor od zbylého paliva.
5. Nechte motor ochladit (cca 5 minut).
6. Odstraňte zapalovací svíčku.
7. Do spalovací komory dejte 1 čajovou lžičku oleje pro dvoudobé motory, aby byly vnitřní komponenty smočené olejem. Zapalovací svíčku opět nasad'te.
8. Vyčistěte venkovní části stroje.
9. Uložte přístroj na chladném, suchém místě a v bezpečné vzdálenosti od zápalných zdrojů a hořlavých látek.
Hnojiva nebo jiné chemické zahradní produkty často obsahují látky, které urychlují korozi kovů. Neskladujte proto stroj na nebo v blízkosti hnojiv nebo jiných chemikálií.

Opětné uvedení do provozu

1. Odstraňte zapalovací svíčku.
2. Aby se ze spalovací komory odstranil přebytečný olej, zatáhněte několikrát za šňůru startéru.
3. Vyčistěte kontakty zapalovací svíčky nebo nasad'te svíčku novou.
4. Naplňte nádrž. Viz odstavec Palivo a olej.
5. Proveďte kroky 1-7 odstavce „Spuštění motoru ve studeném stavu“.

8.8 Transport

Pokud chcete přístroj přepravovat, vyprázdněte předtím palivovou nádrž jako v podbodě 3 kapitoly Uložení. Vyčistěte přístroj kartáčkem nebo smetáčkem od hrubých nečistot. Vodicí násadu demontujte podle.

8.9 Objednání náhradních dílů

Při objednávce náhradních dílů je třeba uvést následující údaje:

- Typ přístroje
- Číslo výrobku přístroje
- Identifikační číslo přístroje
- Číslo náhradního dílu požadovaného náhradního dílu

Aktuální ceny a informace naleznete na www.isc-gmbh.info

9. Likvidace a recyklace

Přístroj je uložen v balení, aby bylo zabráněno poškození při přepravě. Toto balení je surovina a tím znovu použitelné nebo může být dáno zpět do cirkulace surovin.

Přístroj a jeho příslušenství jsou vyrobeny z rozdílných materiálů, jako např. kov a plasty. Defektní součástky odevzdejte k likvidaci zvláštních odpadů. Zeptejte se v odborné prodejně nebo na místním zastupitelství!

CZ**10. Odprava napak**

Motnja	Možni vzrok	Odprava motnje
Naprava ne vžge	Napačni postopek pri zagonu	Postopajte po navodilih za zagon
	Sajasta ali vlažna vžigalna svečka	Očistite vžigalno svečko ali jo zamenjajte z novo
	Napačna nastavitvev uplinjača	Poiščite pooblaščenno servisno službo ali pošljite napravo ISC-GmbH.
Naprava vžge, ne dosega pa polne moči.	Napačna nastavitvev položaja ročice Choke	Pomaknite ročico Choke v položaj „♦“
	Encrasement du filtre à air	Očistite zračni filter
	Umazani zračni filter	Poiščite pooblaščenno servisno službo ali pošljite napravo ISC-GmbH.
Motor ne dela pravilno	Napačni razmak elektrod na vžigalni svečki	Očistite vžigalno svečko in nastavite razmak med elektrodami ali zamenjajte vžigalno svečko
	Napačna nastavitvev uplinjača	Poiščite pooblaščenno servisno službo ali pošljite napravo ISC-GmbH.
Motor preveč kadi	Napačna mešanica goriva	Uporabite pravo mešanico goriva (glej tabelo mešanice goriva)
	Napačna nastavitvev uplinjača	Poiščite pooblaščenno servisno službo ali pošljite napravo ISC-GmbH.

Obsah

1. Bezpečnostné pokyny
2. Popis prístroja a objem dodávky
3. Správne použitie prístroja
4. Technické údaje
5. Montáž
6. Pred uvedením do prevádzky
7. Obsluha
8. Čistenie, údržba a objednanie náhradných dielov
9. Likvidácia a recyklácia
10. Odstraňovanie porúch

SK**⚠ Pozor!**

Pri používaní prístrojov sa musia dodržiavať príslušné bezpečnostné opatrenia, aby bolo možné zabrániť prípadným zraneniam a vecným škodám. Preto si starostlivo prečítajte tento návod na obsluhu / bezpečnostné pokyny. Následne ich starostlivo uschovajte, aby ste mali vždy k dispozícii potrebné informácie. V prípade, že budete prístroj požičovať tretím osobám, prosím odovzdajte im spolu s prístrojom tento návod na obsluhu/ bezpečnostné pokyny. Nepreberáme žiadne ručenie za nehody ani škody, ktoré vzniknú nedodržaním tohto návodu na obsluhu a bezpečnostných pokynov.

1. Bezpečnostné pokyny:

Príslušné bezpečnostné pokyny nájdete v priloženej brožúrke.

⚠ VÝSTRAHA!

Prečítajte si všetky bezpečnostné predpisy a pokyny.

Nedostatky pri dodržovaní bezpečnostných predpisov a pokynov môžu mať za následok úraz elektrickým prúdom, vznik požiaru a/alebo ťažké poranenia.

Všetky bezpečnostné predpisy a pokyny si odložte pre budúce použitie.

Bezpečnostné prípravky

Pri práci s prístrojom musí byť namontovaný príslušný umelohmotný ochranný kryt pre nože alebo vlákňovú prevádzku, aby sa zabránilo odmršteniu predmetov.

Nôž integrovaný do ochranného krytu vlákna strihá automaticky strihacie vlákno na optimálnu dĺžku.

2. Prehľad stavby prístroja a objem dodávky (obr. A-C)

1. Cievka so strihacím vláknom
2. Ochranný kryt pre strihací nôž
3. Ochranný kryt pre strihacie vlákno
4. Strihací nôž
5. Vodiaca rukoväť
6. Vypínač motor „zap/vyp“
7. Blokovanie plynovej páčky
8. Plynová páčka
9. „Aretácia“ plynovej páčky
10. Páčka sýtiča
11. Štartovacie lanko
12. Koncovka zapaľovacej sviečky
13. Kryt vzduchového filtra

52

14. Benzínová nádrž
15. Teleso chladenia motora
16. Palivové čerpadlo „Primer“
17. Vodiace držadlo s hnacím hriadeľom
18. Nosný popruh
19. Miešacia fľaša olej/benzín
20. Kľúč na zapaľovacu sviečku
21. Vidlicový kľúč veľkosť 8/10
22. Imbusový kľúč veľkosť 4
23. Imbusový kľúč veľkosť 6
24. 2 káblové viazače

3. Správne použitie prístroja

Prístroj je určený len na kosenie trávnik a trávnatých plôch. Dodržiavanie návodu na obsluhu, priloženého výrobcom, je predpokladom pre náležité zaobchádzanie s prístrojom. Každý odlišný spôsob použitia, ktorý nie je výslovne povolený v tomto návode na obsluhu, môže viesť k poškodeniam prístroja a zároveň predstavuje vážne nebezpečenstvo pre používateľa. Bezpodmienečne dbajte na obmedzenia v bezpečnostných pokynoch. Prosím, dbajte na to, že naše prístroje neboli svojím určením konštruované na profesionálne, remeselnícke ani priemyselné použitie. Nepreberáme žiadne záručné ručenie, ak sa prístroj bude používať v profesionálnych, remeselníckych alebo priemyselných prevádzkach ako aj na činnosti rovnocenné s takýmto použitím.

Pozor! Kvôli telesnému ohrozeniu obsluhujúcej osoby sa benzínová motorová kosa nesmie použiť na nasledujúce práce: na čistenie (odsávanie) chodníkov alebo ako rezačka na rozdravovanie odrezkov stromov a živého plotu. Ďalej nesmie byť benzínová motorová kosa používaná na vyrovnávanie nerovností pôdy, ako sú napr. krtince. Z bezpečnostných dôvodov nesmie byť benzínová motorová kosa používaná ako hnací agregát pre iné pracovné nástroje alebo nástrojové sady akéhokoľvek druhu.

Prístroj smie byť použitý len na ten účel, na ktorý bol určený. Každé iné odlišné použitie prístroja sa považuje za nesplňajúce účel použitia. Za škody alebo zranenia akéhokoľvek druhu spôsobené nesprávnym používaním ručí používateľ / obsluhujúca osoba, nie však výrobca.

4. Technické údaje

Typ motora	2-taktový motor, chladený vzduchom, pochrómované valce
Výkon motora (max.)	0,8 kW/ 1,1 PS
Objem valcov	30,3 ccm
Otáčky pri voľnobehu motora	2800+/-200 min ⁻¹
Max. otáčky motora	
Kosa:	8500 min ⁻¹
Kosačka:	7400 min ⁻¹
Max. otáčky dvojitého vlákna	
Kosa:	6375 min ⁻¹
Kosačka:	5550 min ⁻¹
Zapaľovanie	elektronické
Pohon	centrifugálna spojka
Hmotnosť (prázdna nádrž)	7,0 kg
Dĺžka vodiaceho držadla	149,5 cm
Okruh rezu - vlákno	Ø 41 cm
Okruh rezu - nôž	Ø 23 cm
Dĺžka vlákna	8,0 m
Vlákno Ø	2,0 mm
Objem nádrže	0,8 l
Zapaľovacia sviečka	NGK BPMR7A / Champion RCJ6Y/LDL7T / L8RTF
Vibrácia a _{hv}	
Voľnobeh (max.)	5,8 m/s ²
Prevádzka (max.)	7,9 m/s ²
Hladina akustického tlaku L _{pA}	100 dB (A)
Hladina akustického výkonu L _{WA}	108 dB (A)

5. Montáž

5.1 Montáž vodiacej rukoväte

Namontujte vodiacu rukoväť tak, ako je to znázornené na obrázkoch D1 – D3. Skrutky zatiehnite na pevno až vtedy, keď nastavíte optimálnu pracovnú polohu s nosným remeňom. Vodiaca rukoväť by sa mala nastaviť tak, ako je to znázornené na obrázku A.

5.2 Montáž/ náhrada strihacieho noža (obr. E1 – E3)

V stave pri dodaní je strihací nôž riadne namontovaný na prístroji. Z tohto dôvodu sa najskôr vysvetľuje jeho demontáž:

- Otvor unášacej podložky (obr. E1/pol. 26) a pod ňou ležiaci vrub sa musia umiestniť nad seba a unášacia podložka zafixovať pomocou imbusového kľúča veľk. 6 (obr. E1/E2).
- Odoberte upevňovaciu maticu strihacieho noža pomocou priloženého sviečkového kľúča (obr. E2). **Pozor:** Lavotočivý závit!
- Odobrať kryt prítlačnej platne (obr. E3/ pol. 26) a prítlačnú platňu (obr. E3/pol. 27).
- Strihací nôž (obr. E3/pol. 4) sa potom môže odobrať.
- Montáž sa uskutoční v opačnom poradí. Dbajte na to, aby pri prítlačnej platni (obr. E3/pol. 26) ukazovala strana s prehĺbením smerom k strihacím nožom.

5.3 Montáž ochranného krytu strihacieho vlákna

Pozor: Pri prácach so strihacím vláknom musí byť namontovaný ochranný kryt strihacieho vlákna. Montáž ochranného krytu pre strihacie vlákno sa uskutočňuje tak, ako je to znázornené na obrázkoch F1 – F3.

Na spodnej strane ochranného krytu sa nachádza jeden nôž (obr. F6/ pol. A) pre automatickú reguláciu dĺžky vlákna. Je prikrýty krytom (obr. F6/ pol. B). Odstráňte tento kryt pred začiatkom práce a po ukončení práce ho opäť nasadíte.

5.4 Montáž/ výmena cievky s vláknom

- Otvor unášacej podložky a pod ňou ležiaci vrub sa musia umiestniť nad seba a unášacia podložka zafixovať pomocou imbusového kľúča veľk. 6 (obr. F4).
- Cievku s vláknom naskrutkovať na vodiaci trň (obr. F5). **Pozor:** Lavotočivý závit!
- Demontáž sa uskutoční v opačnom poradí.

5.5 Montáž ochranného krytu noža

Pozor: Pri prácach so strihacím nožom musí byť namontovaný ochranný kryt noža. Montáž ochranného krytu pre strihací nôž sa uskutočňuje tak, ako je to znázornené na obrázkoch F7 – F9.

6. Pred uvedením do prevádzky

Skontrolujte pred uvedením do prevádzky ľahký chod všetkých pohyblivých častí. Pravidelne kontrolujte správne upevnenie všetkých skrutkových spojov a kontrolujte všetky ochranné prípravky.

6.1 Nastavenie výšky rezu

- Založiť nosný popruh podľa obrázkov G1-G3.
- Prístroj zavesiť na nosný popruh (obr. G4)
- Pomocou rozdielných nastavovacích prvkov nosného popruhu nastavte optimálnu pracovnú

SK

a strihaciu polohu (obr. G5).

- Aby sa zistila optimálna dĺžka nosného popruhu, vyskúšajte pri nastavovaní niekoľko otáčavých pohybov bez zapnutého motora (obr. H).

Nosný popruh je vybavený rýchlo otváracím mechanizmom. Zatiahnite za červený kus popruhu, ak je potrebné prístroj rýchlo odložiť (obr. G6).

Pozor: Používajte popruh vždy vtedy, keď budete pracovať s prístrojom. Popruh si založte vždy hneď po naštartovaní motora, pokiaľ sa motor ešte nachádza vo voľnobežných otáčkach. Motor vypnite ešte predtým, než si dáte nosný popruh dole.

Pred každým uvedením do prevádzky skontrolujte na prístroji:

- tesnosť palivového systému.
- bezchybný stav ochranných zariadení a strihacieho ústrojenstva.
- pevné usadenie všetkých skrutkových spojov.

6.2 Palivo a olej

Odporúčané palivá

Používajte výlučne len zmes z normálneho bezolovnatého benzínu a špeciálneho 2-taktového motorového oleja. Namiešajte túto palivovú zmes podľa tabuľky miešania paliva.

Pozor: Nikdy nepoužívajte palivovú zmes, ktorá bola skladovaná dlhšie ako 90 dní.

Pozor: Nepoužívajte 2-taktový olej s odporúčaným pomerom miešania 100:1. V prípade, že nedostatočné mazanie spôsobí poškodenie motora, odpadá záruka výrobcu na motor.

Pozor: Na prepravu a skladovanie paliva používajte len také nádoby, ktoré sú na dané použitie určené a atestované.

Do priloženej miešacej fľaše pridajte vždy správne množstvo benzínu a 2-taktového oleja (pozri aplikovanú stupnicu). Nakoniec nádobu dostatočne pretrepte.

6.3 Tabuľka miešania paliva:

Postup miešania: 40 dielov benzínu na 1 diel oleja

Bencin	2-taktno olje
1 liter	25 ml
5 litrov	125 ml

7. Prevádzka

Prosím dbajte na zákonné predpisy o ochrane proti hluku, ktoré sa môžu lokálne odlišovať.

7.1 Štartovanie studeného motora

Naplňte palivovú nádrž primeraným množstvom benzínovej/olejovej zmesi. Pozri tiež odstavec Palivo a olej.

1. Postaviť prístroj na tvrdú, rovnú plochu.
2. Nastaviť páčku sytiča (obr. A/pol. 10) na „I“.
3. Stlačiť 10x palivové čerpadlo (Primer) (obr. A/pol. 16).
4. Vypínač zap/vyp (obr. A/pol. 6) prepnúť na „I“.
5. Zafixovať plynovú páčku. Za týmto účelom stlačiť aretáciu plynovej páčky (obr. A/pol. 7) a potom plynovú páčku (obr. A/pol. 8) a súčasným stlačením aretačného tlačidla (obr. A/pol. 9) zablokovat' plynovú páčku.
6. Prístroj riadne pridržte a vytiahnite štartovacie lanko (obr. A/pol. 11) až po prvý odpor. Teraz 4 x rýchlo potiahnuť za štartovacie lanko. Prístroj by sa mal naštartovať.

Pozor: Štartovacie lanko nenechať vymrštiť späť. Mohlo by to viesť k poškodeniam.

7. Po naštartovaní motora ihneď prepnúť páčku sytiča na „I“ a prístroj nechať zahriať približne 10 sekúnd.

Pozor: Po zafixovaní plynovej páčky začne pracovať strihací nástroj s naštartovaným motorom.

Nakoniec plynovú páčku odblokovať jednoduchým stlačením (motor sa vráti naspäť do voľnobehu).

8. Ak sa motor nerozbehne, zopakujte uvedené kroky 6-7.

Upozornenie: Ak motor nenaštartuje ani po viacerých pokusoch, prečítajte si časť „Odstraňovanie porúch na motore“.

Upozornenie: Štartovacie lanko ťahajte vždy rovno von. V prípade, že sa lanko vyťahuje pod uhlom, vzniká trenie na vstupnom oku. Týmto trením sa lanko odiera a rýchlejšie sa opotrebuje. Pri vťahovaní lanka naspäť vždy držte štartovaciu rukoväť. Nikdy nepustíte vytiahnuté lanko a nenechajte ho tak vymrštiť smerom späť k motoru.

7.2 Štartovanie teplého motora

(Prístroj nebol vypnutý dlhšie ako 15-20 minút)

1. Postaviť prístroj na tvrdú, rovnú plochu.
2. Vypínač zap/vyp prepnúť na „I“.
3. Zafixovať plynovú páčku (rovnako ako je popísané v odseku „Štartovanie studeného motora“).
4. Prístroj riadne pridržte a vytiahnite štartovacie lanko až po prvý odpor. Teraz rýchlo potiahnuť za

štartovacie lanko. Prístroj by sa mal naštartovať po 1-2 potiahnutiach. V prípade, že by stroj nenaštartoval ani po 6 ťahoch, opakujte body 1 až 7 z odseku štartovania studeného motora.

7.3 Vypnutie motora

Postup v prípade núdzového vypnutia:

V prípade, že je potrebné okamžite zastaviť stroj, prepnete vypínač zap/vyp do polohy „Stop“ resp. „0“.

Normálny postup:

Pustíte plynovú páčku a počkajte, až kým motor nezačne bežať voľnobežnými otáčkami. Nastavte potom vypínač zap/vyp do polohy „Stop“ resp. „0“.

7.4 Pracovné pokyny

Pred použitím prístroja si natrénujte všetky pracovné techniky s vypnutým motorom.

PREDLŽENIE STRIHACIEHO VLÁKNA

POZOR: Nepoužívajte vo vláknovej hlave žiaden kovový drôt ani kovový drôt obalený umelou hmotou akéhokoľvek druhu. Mohlo by to viesť k ťažkým zraneniam používateľa.

Strihacie vlákna sa predlžuje tak, že sa nechá motor bežať na plné otáčky a zľahka sa pritlačí (“BUMP”) vláknovala hlava na zem. Vlákno sa automaticky predĺži. Nôž na ochrannom štíte skráti vlákno na prípustnú dĺžku (obr. I1).

Pozor: Pravidelne odstraňuje všetky zvyšky trávnik a buriny, aby ste zabránili prehriatiu hriadeľovej trubice. Zvyšky trávnik / trávy / buriny sa zachytávajú pod ochranným štítom (obr. I2), to zabraňuje dostatočnému chladeniu hriadeľovej trubice.

Odstráňte opatrne zvyšky pomocou skrutkovača alebo podobným nástrojom.

ROZDIELNE METÓDY KOSENIA

Ak je prístroj správne namontovaný s ochranným krytom a vláknovalou hlavou, strihá burinu a vysokú trávu na ťažko prístupných miestach, ako napr. pozdĺžne plotov, múrov a základov ako aj okolo stromov. Dá sa použiť taktiež na „skášacie práce“, aby sa odstránila vegetácia za účelom lepšej prípravy záhrady alebo pri čistení určitej oblasti tesne nad zemou.

UPOZORNENIE: Aj pri opatrnom používaní má kosenie v blízkosti základov, kameňa alebo betónových múrov atď. za následok nadmerné opotrebovanie vlákna.

VYKÁŠANIE / KOSENIE

Pohybujte kosačkou pohybmi ako s kosou zo strany na stranu. Udržujte vláknovalú hlavu vždy paralelne so zemou. Skontrolujte prostredie a určite vhodnú výšku strihania. Vláknovalú hlavu vedte a držte v požadovanej výške, aby ste dosiahli rovnomerné strihanie (obr. I3).

NÍZKE VYKÁŠANIE

Držte kosačku s ľahkým naklonením presne pred sebou tak, aby sa spodná strana vláknovej hlavy nachádzala nad zemou a vlákno dosiahlo správne rozhranie. Koste pritom vždy smerom preč od seba. Nepríťahujte kosačku smerom k sebe.

STRIHANIE PRI PLOTACH / ZÁKLADOCH

Pri strihaní sa približujte pomaly k plotom z drôteného pletiva, doskovým plotom, múrom z prírodného kameňa a základom, aby ste strihali blízko pri nich, avšak bez toho, aby sa vlákno udieralo voči zábrane. Ak sa vlákno dostane do kontaktu napr. s kameňmi, kamennými múrmi alebo základmi, tak sa rýchlo opotrebuje alebo sa rozstrapká. Ak sa vlákno dostane do kontaktu s pletivom plotu, tak sa odlomí.

VYKÁŠANIE OKOLO STROMOV

Ak kosíte okolo stromov, približujte sa k nim pomaly, aby sa vlákno nedotklo kôry. Chodte okolo stromu a strihajte pritom zľava doprava. Približujte sa k tráve alebo burine špičkou vlákna a nakloňte vláknovalú hlavu zľahka dopredu.

POZOR: Pracujte pri skášacích prácach nanajvýš opatrne. Počas práce udržiavajte odstup od iných osôb a zvierat najmenej 30 m.

SKÁŠANIE

Pri skášaní obsiahnete celkovú vegetáciu až na spodok. Za týmto účelom nakloňte vláknovalú hlavu v 30 stupňovom uhle doprava. Nastavte rukoväť do požadovanej polohy. Dbajte na zvýšené riziko poranenia používateľa, okolo stojacich osôb a zvierat, ako aj na nebezpečenstvo vecnej škody odmrštenými objektmi (napr. kameňmi) (obr. I4).

POZOR: Pomocou kosačky neodstraňujte žiadne predmety z chodníkov a pod.!

Kosačka je výkonný nástroj a malé kamene alebo iné predmety sa môžu odmrštiť do vzdialenosti 15 metrov a viac a spôsobiť tak poranenia alebo poškodenie automobilov, domov a okien.

PÍLENIE

Prístroj nie je vhodný na pílenie.

SK**ZASEKNUTIE**

Ak by sa strihací list zasekol kvôli príliš hustej vegetácii, ihneď vypnite motor. Uvoľnite prístroj od trávy a porastov predtým, než ho opäť uvediete do prevádzky.

ZABRÁŇTE SPÄTNÉMU ÚDERU

Pri práci so strihacím listom existuje riziko spätného úderu, ak sa list dostane na pevné prekážky (kmeň stromu, konár, peň stromu, kameň alebo podobne). Prístroj sa pritom odmrští proti smeru otáčania nástroja. To môže viesť ku strate kontroly nad prístrojom. Nepoužívajte kovový strihací list v blízkosti plotov, kovových stĺpov, hraničných kameňov ani základov. Na strihanie hustých stoniek umiestnite prístroj podľa zobrazenia na obr. 15/pol. A, aby ste zabránili spätnému úderom.

8. Údržba

Pred údržbovými prácami prístroj najskôr vypnite a vytiahnite koncovku zapalovacej sviečky.

8.1 Výmena cievky s vláknom/ strihacieho vlákna

1. Teleso cievky s vláknom stlačiť (obr. L1) pod obidvomi držiacími výstupkami (obr. L2/ pol. 1) a odobrať kryt cievky s vláknom (obr. L2/pol. 2).
2. Cievku s vláknom odobrať von z telesa cievky (obr. L3). Dbajte pritom na to, aby sa nestratila pružinka a príložné podložky.
3. Odstráňte prípadné zvyšné strihacie vlákno.
4. Nové strihacie vlákno preložiť na stred a vzniknutú slučku zavesiť do vybrania na rozdelení cievky. (obr. L4)
5. Vlákno navinúť pod tlakom proti smeru otáčania hodinových ručičiek. Rozdelenie cievky oddeľuje pritom obidve polovice nylónového vlákna. (obr. L5)
6. Posledných 15 cm obidvoch koncov vlákna zavesiť do protiahlych držiakov vlákna na cievke. (obr. L6)
7. Obidva konce vlákna zaviesť cez kovové oká v telesa cievky (obr. L3).
8. Cievku s vláknom zatlačiť do telesa cievky. Dbajte pritom na to, aby boli pružinka a príložné podložky v správnej polohe. (obr. L3)
9. Kryt cievky s vláknom zatlačiť na teleso cievky. Dbajte na to, aby obidva držiace výstupky (obr. L2/1) v kryte cievky s vláknom zapadli do príslušných vybrání (obr. L2/2) v kryte cievky.
10. Obidva konce vlákna krátko a silne zatiahnuť, aby sa uvoľnili z držiakov vlákna na cievke.
11. Nadbytočné vlákno zastrihnúť na približne 13 cm.

Zmenší to zaťaženie motora počas štartovania a zahrievania.

12. Cievku s vláknom znovu namontovať. Pozri bod 5.4. Ak sa vymieňa kompletná cievka s vláknom, vynechajte body 3-6.

8.2 Údržba vzduchovej mriežky (obr. J1-J3)

Znečistené vzduchové filtre znižujú výkon motora kvôli nedostatočnému prívodu vzduchu do karburátora.

Pravidelná kontrola je preto bezpodmienečne nutná. Vzduchový filter by mal byť kontrolovaný každých 25 prevádzkových hodín a v prípade potreby čistený. Pri veľmi prašnom vzduchu sa musí vzduchový filter kontrolovať častejšie.

1. Odoberte kryt vzduchového filtra (obr. J1-J2).
2. Odoberte filtračný prvok (obr. J3).
3. Vyčistite filtračný prvok vyklepaním alebo prefúknutím.
4. Opätovná montáž sa uskutoční v opačnom poradí.

Pozor: Vzduchový filter nikdy nečistite benzínom ani horľavými rozpúšťadlami. Vzduchový filter čistite stlačeným vzduchom alebo vyklepaním.

8.3 Údržba zapalovacej sviečky (obr. K1-K3)

Dráha iskry zapalovacej sviečky = 0,635 mm.

Dotiahnite zapalovaciu sviečku na 12 Nm.

Skontrolujte znečistenie zapalovacej sviečky po prvýkrát po 10 prevádzkových hodinách a vyčistite ju v prípade potreby medenou drôtenou kefkou. Potom čistite zapalovacie sviečky každých 50 prevádzkových hodín.

1. Po uvoľnení skrutky (obr. K1) odstráňte kryt zapalovacej sviečky.
2. Odoberte koncovku zapalovacej sviečky (obr. K2) otočným pohybom.
3. Odoberte zapalovaciu sviečku (obr. K3) pomocou priloženého sviečkového kľúča.
4. Opätovná montáž sa uskutoční v opačnom poradí.

8.4 Brúsenie noža ochranného krytu

Nôž v ochrannom kryte (obr. F6/pol. A) sa môže časom otupiť. Ak by k tomu malo dôjsť, uvoľnite 2 skrutky, pomocou ktorých je nôž v ochrannom kryte upevnený. Upevnite nôž do zveráku. Nôž brúste pomocou plochého pilníka a dbajte pritom na to, aby ste dodržali uhol reznej hrany. Brúste vždy len v jednom smere.

8.5 Nastavenie karburátora

Pozor! Nastavovanie karburátora smie vykonávať len autorizovaný zákaznický servis.

Pri všetkých prácach na karburátore sa musí najskôr odmontovať kryt vzduchového filtra ako je zobrazené

na obrázku J1-J2.

Nastavenie plynového lanka:

Ak sa v priebehu času už nedosahujú maximálne otáčky zariadenia a vylúčili ste všetky ostatné príčiny podľa odseku 10 Odstraňovanie porúch, je potrebné urobiť nastavenie plynového lanka.

Najskôr skontrolujte, či sa karburátor otvorí naplno pri plne stlačenej plynovej spúšti. Je to v tom prípade, keď sa posúvač karburátora (obr. M1/pol. 1) pri plne stlačenej plyne nachádza na doraze (obr. M1/pol. 2). Obrázok M1 znázorňuje správne nastavenie. Ak sa posúvač karburátora nedotkne dorazu, je potrebné opätovné nastavenie.

Na nastavenie plynového lanka sú potrebné nasledovné kroky:

- Povoľte kontrovaciu maticu (obr. M2/pol. 3) o niekoľko otáčok.
- Vyskrutkujte nastavovaciu skrutku (obr. M3/pol. 4) až dovtedy, kým posúvač karburátora nebude pri plne stlačenej plyne na doraze, ako je zobrazené na obrázku M1.
- Kontrovaciu maticu potom znovu dotiahnite.

Nastavenie pokojového plynu:

Pozor! Pokojový plyn sa nastavuje v teplom prevádzkovom stave.

Ak sa zariadenie vypína pri nestlačenej plynovej páke a vylúčili ste všetky ostatné príčiny podľa odseku 10 Odstraňovanie porúch, je potrebné urobiť nastavenie pokojového plynu.

Povoľte plynovú skrutku (obr. M4/pol. 5) v smere hodinových ručičiek až dovtedy, kým zariadenie bezpečne nebeží vo voľnobehu.

Ak by bol statický plyn tak vysoký, že sa bude otáčať aj rezný nástroj, musí sa ľavotočivým otočením skrutky statického plynu (obr. M4/pol. 5) znížiť do takej miery, aby sa rezný nástroj prestal otáčať.

8.6 Ochrana životného prostredia

Znečistený údržbový materiál a prevádzkové látky odovzdať v zbernom mieste určenom pre tento druh odpadu.

Obalový materiál, kovy a plasty odovzdať k recyklácii.

8.7 Skladovanie

Pozor: Chyba pri nasledovaní týchto krokov môže spôsobiť, že sa na vnútornej stene karburátora vytvoria usadeniny, čo môže vyvolať sťažené štartovanie alebo trvalé poškodenie stroja.

1. Vykonať všetky údržbové činnosti.
2. Vypustíte palivo z palivovej nádrže (použite k tomu bežné plastové benzínové čerpadlo zo špecializovaného obchodu).
3. Po úplnom vypustení paliva naštartujte stroj.
4. Nechajte stroj bežať ďalej na voľnobehu, až kým

sa sám nezastaví. To vyčistí karburátor od zvyšného paliva.

5. Nechajte stroj vychladnúť (cca 5 minút).
6. Odoberte zapalovaciu sviečku.
7. Naplňte jednu čajovú lyžičku čistého 2-taktového motorového oleja do spaľovacej komory. Potiahnite niekoľko krát opatrne štartovacie lanko, aby sa tak premazali olejom vnútorné súčiastky. Znovu nasadte zapalovaciu sviečku.
8. Vyčistite vonkajší kryt stroja.
9. Skladujte stroj na chladnom, suchom mieste, mimo dosahu zápalných zdrojov a horľavých materiálov.

Hnojivá alebo iné chemické záhradnícke produkty obsahujú často zložky, ktoré urýchľujú koróziu kovov. Neskladujte stroj uložený v blízkosti hnojív alebo iných chemikálií.

8.8 Doprava

Ak by ste chceli prístroj transportovať, vyprázdňte najskôr benzínovú nádrž podľa bodu 3 v kapitole Skladovanie. Vyčistite prístroj kefou alebo ručnou metličkou od hrubej nečistoty. Demontujte vodiace držadlo podľa.

8.9 Objednávanie náhradných dielov

Pri objednávaní náhradných dielov je potrebné uviesť nasledovné údaje:

- Typ prístroja
 - Výrobné číslo prístroja
 - Identifikačné číslo prístroja
 - Číslo potrebného náhradného dielu
- Aktuálne ceny a informácie nájdete na stránke www.isc-gmbh.info.

9. Likvidácia a recyklácia

Prístroj sa nachádza v obale za účelom zabránenia poškodeniu pri transporte. Tento obal je vyrobený zo suroviny a tým pádom je ho možné znovu použiť alebo sa môže dať do zberu na recykláciu surovín. Prístroj a jeho príslušenstvo sa skladajú z rôznych materiálov, ako sú napr. kovy a plasty. Poškodené súčiastky odovzdajte na vhodnú likvidáciu špeciálneho odpadu. Informujte sa v odbornej predajni alebo na miestnych úradoch!

SK**10. Odprava napak**

Motnja	Možni vzrok	Odprava motnje
Naprava ne vžge	Napačni postopek pri zagonu	Postopajte po navodilih za zagon
	Sajasta ali vlažna vžigalna svečka	Očistite vžigalno svečko ali jo zamenjajte z novo
	Napačna nastavitvev uplinjača	Poiščite pooblaščen servisno službo ali pošljite napravo ISC-GmbH.
Naprava vžge, ne dosega pa polne moči.	Napačna nastavitvev položaja ročice Choke	Pomaknite ročico Choke v položaj „ ϕ “
	Encrasement du filtre à air	Očistite zračni filter
	Umazani zračni filter	Poiščite pooblaščen servisno službo ali pošljite napravo ISC-GmbH.
Motor ne dela pravilno	Napačni razmak elektrod na vžigalni svečki	Očistite vžigalno svečko in nastavite razmak med elektrodami ali zamenjajte vžigalno svečko
	Napačna nastavitvev uplinjača	Poiščite pooblaščen servisno službo ali pošljite napravo ISC-GmbH.
Motor preveč kadi	Napačna mešanica goriva	Uporabite pravo mešanico goriva (glej tabelo mešanice goriva)
	Napačna nastavitvev uplinjača	Poiščite pooblaščen servisno službo ali pošljite napravo ISC-GmbH.

Sadržaj

1. Bezbednosne napomene
2. Opis uređaja i sadržaj isporuke
3. Namenska upotreba
4. Tehnički podaci
5. Montaža
6. Pre puštanja u pogon
7. Rukovanje
8. Čišćenje, održavanje i porudžbina rezervnih delova
9. Zbrinjavanje i reciklovanje
10. Uklanjanje grešaka

RS**⚠ Pažnja!**

Kod korišćenja uređaja morate se pridržavati propisa o bezbednosti kako biste sprečili povrede i štete. Stoga pažljivo pročitajte ova uputstva za upotrebu/bezbednosne napomene. Dobro ih sačuvajte tako da Vam informacije u svako doba budu na raspolaganju. Ako biste ovaj uređaj trebali da predate drugim licima, prosledite im i ova uputstva za upotrebu / bezbednosne napomene. Ne preuzimamo garanciju za štete koje bi nastale zbog nepridržavanja ovih uputstava za upotrebu i bezbednosnih napomena.

1. Sigurnosna uputstva:

Odgovarajuća sigurnosna uputstva pronaći ćete u priloženoj knjizi.

⚠ UPOZORENJE!**Pročitajte sve bezbednosne napomene i uputstva.**

Propusti kod pridržavanja bezbednosnih napomena i uputstava mogu da prouzroče el.udar, požar i/ili teške povrede.

Sačuvajte sve bezbednosne napomene i uputstva za buduće korišćenje.**Bezbednosne naprave**

Kod rada s uređajem mora da bude montiran odgovarajući zaštitni plastični poklopac za nož ili nit, kako bi se sprečilo izbacivanje predmeta. Nož integrisan u poklopcu za zaštitu rezne niti automatski odrezuje nit na optimalnu dužinu.

2. Opis uređaja i sadržaj isporuke (sl. A-C)

1. Kalem rezne niti
2. Zaštitni poklopac noža za odrezivanje
3. Zaštitni poklopac za reznu nit
4. Nož za odrezivanje
5. Ručka za vođenje trimera
6. Prekidač za „uključivanje/isključivanje“ motora
7. Zaponac poluge gasa
8. Ručica gasa
9. "Aretacija" poluge gasa
10. Poluga čoka
11. Sajla za startovanje
12. Utikač svećice
13. Poklopac kućišta filtera za vazduh
14. Benzinski tank
15. Kućište za hlađenje motora
16. Pumpa za gorivo „Primer“

17. Prečka za vođenje s pogonskim vratilom
18. Kaiš za nošenje
19. Flaša za mešanje ulja/benzina
20. Ključ za svećicu
21. Viljuškasti ključ vel. 8/vel. 10
22. Imbus ključ vel. 4
23. Imbus ključ vel. 6
24. 2 kablovske spojnice

3. Namenska upotreba

Ovaj uređaj namenjen je za rezanje trave i travnjaka. Pretpostavka za pravilno korišćenje uređaja je pridržavanje priloženih proizvođačevih uputstava za upotrebu. Svaka drugačija primena, koja u ovim uputstvima nije izričito dozvoljena, može da dovede do oštećenja uređaja i predstavlja ozbiljnu opasnost za korisnika. Obavezno obratite pažnju na ograničenja navedena u bezbednosnim napomenama.

Molimo da obratite pažnju na to da naši uređaji nisu podesni za korišćenje u komercijalne, zanatske ili industrijske svrhe. Ne preuzimamo garanciju ako se uređaj koristi u komercijalne i industrijske svrhe kao i sličnim delatnostima.

Pažnja! Zbog opasnosti od fizičkih ozleda korisnika kosa s benzinskim motorom ne sme da se koristi za sledeće radove: za čišćenje puteva niti kao mašina za sitnjenje već odsečenih grana drveća i žbunja. Nadalje, kosa s benzinskim motorom ne sme da se koristi za izravnavanje povišenog tla, kao što su npr. krtičnjaci. Iz bezbednosnih razloga kosa s benzinskim motorom ne sme da se koristi kao pogonski agregat za druge radne alate i komplete alata svake vrste.

Mašina sme da se koristi samo prema svojoj nameni. Svako drugačije korišćenje nije u skladu s namenom. Za štete ili povrede bilo koje vrste koje iz toga proizlaze odgovoran je korisnik, a ne proizvođač.

4. Tehnički podaci

Tip motora	
2-taktni motor, vazdušno hlađenje, hromiran cilindar	
Snaga motora (maks.)	0,8 kW/1,1 PS
Zapremnina	30,3 ccm
Broj obrtaja motora u praznom hodu	2800+/-200 min ⁻¹
Maks. broj obrtaja motora	
Kosa:	8500 min ⁻¹
Trimer:	7400 min ⁻¹
Maks. broj obrtaja duple niti	
Kosa:	6375 min ⁻¹
Trimer:	5550 min ⁻¹
Paljenje	Elektronsko
Pogon	Centrifugalno kvačilo
Težina (prazan tank)	7,0 kg
Dužina prečke za vođenje	149,5 cm
Krug rezanja niti	Ø 41 cm
Krug rezanja noža	Ø 23 cm
Dužina niti	8,0 m
Ø niti	2,0 mm
Sadržaj tanka	0,8 l
Svećica	NGK BPMR7A/Champion RCJ6Y/ LDL7T/L8RTF
Vibracije a _{nv}	
Prazni hod (maks.)	5,8 m/s ²
Pogon (maks.)	7,9 m/s ²
Nivo zvučnog pritiska L _{pA} :	100 dB (A)
Nivo snage buke L _{WA} :	108 dB (A)

5. Montaža

5.1 Montaža ručke za vođenje

Montirajte ručku za vođenje kao što je prikazano na slikama D1 – D3. Zavrtnje pritegnite tek kad pomoću kaiša podesite optimalni radni položaj. Ručku za vođenje treba poravnati kao što je prikazano na slici A.

5.2 Montaža/zamena noža (sl. E1 - E3)

Kod isporuke je nož montiran na uređaj. Stoga se pre svega vrši demontaža:

- Poklopite provrt zahvatnog diska (sl. E1/ poz.

26) s urezom ispod njega, a disk blokirajte pomoću imbus ključa vel. 6 (sl. E1/E2).

- Priloženim ključem za svećicu uklonite pričvrсну navrtku s noža. (sl. E2). Pažnja: levi navoj!
- Uklonite poklopac pritiskne ploče (sl. E3/poz. 26) i pritisku ploču (sl. E3/poz. 27).
- Sada možete da skinete nož (sl. E3/poz. 4).
- Montaža se obavlja obrnutim redom. Pri tome pripazite na to da pritiska ploča (sl. E3/poz. 26) pokazuje s udubljenjem u smeru noža.

5.3 Montaža zaštitnog poklopca niti za rezanje

Pažnja: Kod rada s niti za rezanje treba da bude montiran njezin zaštitni poklopac. Zaštitni poklopac niti za rezanje montirajte kao što je prikazano na slikama F1 – F3. Na donjoj strani zaštitnog poklopca nalazi se nož (sl. F6/poz. A) za automatsku regulaciju duljine niti. On je pokriven zaštitom. (sl. F6/poz. B). Tu zaštitu uklonite pre početka rada i opet je stavite nakon što svršite s poslom.

5.4 Montaža/ zamena kalema s niti

Poklopite provrt zahvatnog diska s urezom ispod njega, a disk blokirajte pomoću imbus ključa vel. 6 (sl. F4). Kalem s niti pričvrstite zavrtnjima na trn za vođenje (sl. F5).

Pažnja: levi navoj!
Demontaža se vrši obrnutim redom.

5.5 Montaža zaštitnog poklopca za nož

Pažnja: Kod rada s reznim nožem mora da bude montiran njegov zaštitni poklopac. Zaštitni poklopac reznog noža montirajte kao što je prikazano na slikama F7 – F9.

6. Pre puštanja u pogon

Pre puštanja u pogon proverite pokreću li se lako svi pomični delovi. Proverite pričvršćenost svih zavrtnja kao i rad zaštitnih naprava.

6.1 Podešavanje visine rezanja

- Kaiš za nošenje stavite kao što je prikazano na slikama G1-G3.
- Zakačite uređaj na kaiš za nošenje (sl. G4).
- Različitim podešivačima kaiša podesite optimalni radni položaj i položaj za rezanje (sl. G5).
- Da biste utvrditi optimalnu dužinu kaiša, zamahnite nekoliko puta uređajem bez da pokrenete motor (sl. H).

Kaiš za nošenje ima mehanizam za brzo otvaranje. Ako je potrebno brzo odložiti uređaj, povucite za crveni deo kaiša (sl. G6).

RS

Pažnja: Kaiš koristite uvek kad radite s uređajem. Stavite kaiš čim pokrenete motor i dok on radi u praznom hodu. Isključite motor pre nego ćete da skinete kaiš za nošenje.

Proverite uređaj pre svakog puštanja u rad.

- Zaptivanje sistema za gorivo.
- Besprekorno stanje zaštitnih naprava i sečiva.
- Pričvršćenost svih spojeva sa zavrtnjima.

6.2 Gorivo i ulje

Preporučena goriva

Koristite mešavinu bezolovnog benzina i ulje za dvotaktne motore. Izmešajte smešu goriva prema tabeli.

Pažnja: Ne koristite mešavinu goriva koja je stajala duže od 90 dana.

Pažnja: Ne koristite 2-taktno ulje koje se preporuča za mešavinski odnos od 100:1. U slučaju šteta na motoru uzrokovanih nedovoljnim podmazivanjem gubi se garancija proizvođača za motor.

Pažnja: Za transport i skladištenje goriva koristite samo za to predviđene i dozvoljene spremnike.

Sipajte pravilnu količinu benzina i 2-taktnog ulja u priloženu flašu za mešanje (vidi odštampanu skalu). Zatim dobro protresite spremnik.

6.3 Tabela mešanja goriva

Postupak mešanja: 40 delova benzina na 1 deo ulja

Benzin	2-taktno ulje
1 litra	25 ml
5 litara	125 ml

7. Rukovanje

Molimo da obratite pažnju na zakonske odredbe o zaštiti od buke koje mogu da se razlikuju zavisno od zemlje korišćenja.

7.1 Startovanje hladnog motora

Napunite tank primerenom mešavinom benzina i ulja. Vidi takođe Gorivo i ulje.

1. Uređaj postavite na tvrd, ravnu površinu.
2. Polugu čoka (sl. A/poz. 10) postavite na „I“.
3. Pumpajte pumpu za gorivo (primer) (sl. A/poz. 16) 10x.
4. Prekidač za uključivanje/isključivanje (sl. A/poz. 6) stavite u položaj „I“
5. Fiksirajte polugu gasa. U tu svrhu pomerite zaponac (sl. A/poz. 7), a zatim i polugu gasa (sl. A/poz. 8) i istodobnim pritiskom dugmeta za podešavanje (sl. A/poz. 9) fiksirajte polugu gasa.

6. Čvrsto držite uređaj i izvlačite sajlu za startovanje (sl. A/poz. 11) sve dok ne osetite prvi otpor. Sad naglo povucite sajlu za startovanje 4x. Uređaj bi trebao da se pokrene.

Pažnja: Nemojte da pustite sajlu za startovanje da skoči u početni položaj. To može da prouzroči oštećenja.

7. Ako se motor pokrene, odmah stavite polugu čoka u položaj „I“ i pustite da se uređaj zagrejava oko 10 sek.

Pažnja: Zbog fiksirane poluge gasa alat za rezanje kod upaljenog motora počinje raditi. Zatim jednostavnim pokretom deblokirajte polugu gasa (motor se vraća u prazni hod).

8. Ako se motor ne pokrene, ponovite korake od 6 - 7.

Obratite pažnju: Ako se motor ne pokrene niti nakon više pokušaja, pročitajte odlomak "Uklanjanje grešaka na motoru".

Obratite pažnju: Sajlu za startovanje povlačite uvek pravocrtno. Ako je povlačite pod uglom, nastaje trenje na ušici. Stoga se sajla tare i brže troši. Kad ponovno povlačite sajlu, uvek držite za ručku pokretača. Nikada nemojte pustiti sajlu da skoči nazad.

7.2 Startovanje toplog motora

(Uređaj nije mirovao duže od 15-20 min)

1. Uređaj postavite na tvrd, ravnu površinu.
2. Prekidač za uključivanje/isključivanje stavite u položaj „I“.
3. Fiksirajte polugu gasa (isto kao i kod „Startovanja hladnog motora“).
4. Čvrsto držite uređaj i izvlačite startovanje sve dok ne osetite prvi otpor. Sada naglo povucite startovanje. Uređaj bi trebao da se pokrene nakon 1-2 potezanja. Ako se mašina ne pokrene ni nakon 6 potezanja, ponovite korake od 1 - 7 pod Startovanje hladnog motora.

7.3 Gašenje motora**Redosled u slučaju nužde:**

Ako trebate odmah da zaustavite mašinu, prekidač za uključivanje/isključivanje stavite u položaj „Stop“ odnosno „0“

Normalni sled koraka:

Pustite polugu gasa i sačekajte da motor dospe u broj obrtaja praznog hoda. Zatim postavite prekidač za uključivanje/isključivanje u položaj „Stop“ odnosno „0“

7.4 Napomene za rad

Pre nego ćete da upotrebite uređaj, vežbajte sve tehnike rada kod isključenog motora.

Produljivanje niti za rezanje

Upozorenje! Ne umećite metalnu žicu ili metalnu žicu s plastičnim ovojem bilo koje vrste u kalem niti. To može da prouzroči teške povrede korisnika. Za produljivanje niti za rezanje pustite motor da radi pod punim gasom i tapkajte glavom s niti po tlu. Nit se automatski produljuje. Nož na zaštitnom poklopcu skraćuje nit na dozvoljenu dužinu (sl. I1).

Oprez: Da biste sprečili pregrevanje cevi vratila, redovno uklanjajte ostatke trave i korova. Ostaci košenja/ trave/korova hvataju se ispod zaštitnog poklopcu (sl. I2) šta sprečava hlađenje cevi vratila. Pažljivo uklonite te ostatke izvijačem ili sličnim alatom.

Razni postupci košnje

Ako je uređaj pravilno montiran, on će da reže korov i visoku travu na teško pristupačnim mestima, kao npr. duž ograda, zidova i temelja kao i oko drveća. Uređaj može da se podesi na "radove odrezivanja" čime se uklanja vegetacija tik do tla u svrhu bolje pripreme bašte ili čišćenja nekog određenog područja.

Obratite pažnju: Čak i kod pažljivog korišćenja uređaja, kod rezanja uz temelje, kamenje ili betonske zidove itd. nit se troši više nego što je to normalno.

Šišanje/košnja

Njišite trimerom s jedne strane na drugu kao da režete srpom. Glavu s niti uvek držite paralelno s tlom. Proverite teren i utvrdite željenu visinu rezanja. Glavu s niti vodite i držite je na željenoj visini u svrhu ravnomernog rezanja (sl. I3).

Niže šišanje

Trimer držite uz blagi nagib tačno ispred sebe tako da se donja strana glave s niti nalazi iznad tla, a nit dotiče tačno mesto rezanja. Režite uvek u pravcu od sebe. Ne vucite trimer prema sebi.

Rezanje uz ogradu/temelje

Kod rezanja polako se približavajte ogradama od pletene žice i letvi, zidovima od prirodnog kamena i temeljima kako biste mogli rezati tik uz njih, ali ne udarajući pritom s niti o prepreku. Dotakne li nit npr. kamenje, kamene zidove ili temelje, istrošiče se ili poderati. Udari li nit o pletenu ogradu, poderaće se.

Šišanje oko drveća

Oko stabala šišajte približavajući se polako, tako da nit ne dotakne koru drveta. Hodajte okolo stabla i pritom režite sleva na desno.

Približavajte se travi ili korovu s vrhom niti i lagano nagnite kalem s niti prema napred.

Upozorenje: Tokom rada budite nadasve pažljivi.

Kod takvih radova držite odstojanje od 30 metara od drugih osoba ili životinja.

Šišanje

Kod šišanja obuhvatite celu vegetaciju do tla. U tu svrhu nagnite kalem s niti za 30 stepeni na desno. Stavite ručku u željeni položaj. Obratite pažnju na povećanu opasnost od povreda korisnika, posmatrača i životinja kao i opasnost od materijalnih šteta koje mogu da prouzroče predmeti koji se odbijaju od uređaja (npr. kamenje) (sl. I4).

Upozorenje: Ovim uređajem nemojte da odstranjujete predmete sa staza itd.! Uređaj je snažan alat tako da može da odbaci sitno kamenje i druge predmete 15 metara i više šta može da prouzroči štete na automobilima, kućama i prozorima.

Testerisanje

Uređaj nije podesan za testerisanje.

Zapinjanje

Ako bi se nož zbog guste vegetacije blokirao, odmah isključite motor. Pre nego ćete uređaj ponovo da uključite, oslobodite ga od trave i grmlja.

Izbegavanje povratnog udarca

Kod radova s nožem postoji opasnost od povratnog udarca kad naiđe na krute prepreke (stablo, granu, panj, kamen ili slično). Pritom uređaj trzne unazad u smeru alata. To može da dovede do gubitka kontrole nad uređajem. Ne koristite nož u blizini ograda, metalnih stupova, rubnih kamena ili temelja. Za rezanje tvrdih stabljika pozicionirajte ga kao što je prikazano na slici I5.

8. Čišćenje, održavanje i porudžbina rezervnih delova

Pre radova održavanja uvek isključite uređaj i izvucite utikač svećice.

8.1 Zamena kalema/rezne niti

1. Pritisnite kućište kalema s niti ispod obe kukice (sl. L2/poz. 1) (sl. L1) i skinite poklopac s kalema (sl. L2/poz. 2).
2. Izvadite kalem iz kućišta (sl. L3). Obratite pritom pažnju da ne izgubite oprugu i podloške.
3. Event. odstranite ostatak rezne niti.
4. Novu reznu nit stavite u sredinu i zakačite nastalu petlju u otvor nosača kalema. (sl. L4)
5. Namotajte nit uz napinjanje u smeru protivnom kazaljci na časovniku. Nosač kalema pritom

RS

- razdvaja obe polovine najlonske niti. (sl. L5)
6. Poslednjih 15 cm oba kraja niti zakačite u držač niti na suprotnoj strani kalema. (sl. L6)
 7. Oba kraja niti provedite kroz metalne ušice u kućištu kalema (sl. L3).
 8. Kalem niti pritisnite u njegovo kućište. Obratite pažnju na to da opruga i podloške budu u tačnoj poziciji (sl. L3).
 9. Poklopac kalema niti pritisnite na kućište kalema. Pripazite na to da se obe kukice (sl. L2/poz. 1) u kućištu kalema niti uglave u odgovarajućim otvorima (sl. L2/poz. 2) u poklopcu kalema.
 10. Kratko i snažno povucite za oba kraja niti kako biste ih oslobodili iz držača kalema.
 11. Ostatak niti odrežite na cirka 13 cm. To će smanjiti opterećenje motora za vreme startovanja i zagrevanja.
 12. Ponovo montirajte kalem niti. Vidi tačku 5.4. Ako se zamenjuje kompletan kalem s niti, nije potrebno da vršite radnje po tačkama 3-6.

8.2 Održavanje vazdušnog filtera (sl. J1 – J3)

Zaprjani vazdušni filteri smanjuju snagu motora zbog premalog dovoda azduha do rasplinjača. Stoga je neophodna redovna kontrola. Vazdušni filter treba da se kontroliše svakih 25 časova i po potrebi očisti. Kod veoma prašnjavog vazduha filter treba češće da se kontroliše.

1. Uklonite poklopac s vazdušnog filtera (sl. J1 – J2)
2. Skinite filterski element (sl. J3)
3. Očistite element tako da ga istresete ili izdovate.
4. Montaža se odvija obrnutim redom.

Pažnja: Vazdušni filter nikada nemojte čistiti benzinom ili zapaljivim rastvorima.

8.3 Održavanje svećice (sl. K1 – K3)

Iskrište svećice = 0,6mm. Stegnite svećicu sa 12 do 15 Nm. Zaprjanost svećica proverite prvi put nakon 10 časova rada i po potrebi je očistite četkicom od bakrene žice. Nakon toga svećicu održavajte svakih 50 radnih časova.

1. Uklonite poklopac sa svećice tako da olabavite zavrtnj (sl. K1).
2. Obrtajem izvucite utikač svećice (sl. K2).
3. Priloženim ključem odvrnite svećicu (sl. K3).
4. Montaža se odvija obrnutim redom.

8.4 Brušenje noža smeštenog u zaštitnom poklopcu

Nož u zaštitnom poklopcu (sl. F6/poz. A) s vremenom postane tup. Ako želite da to utvrdite, olabavite 2 zavrtnja s kojima je pričvršćen nož na zaštitnom poklopcu. Pričvrstite nož u klemu. Nabusite nož turpijom i pripazite da održite ugao

reznih bridova. Turpijajte samo u jednom smeru.

8.5 Podešavanje rasplinjača

Pažnja! Podešavanja na rasplinjaču sme da preduzima samo ovlašćena servisna služba. U vezi svih radova na rasplinjaču prvo treba da se montira poklopac vazdušnog filtera kao što je prikazano na slici J1 i J2.

Podešavanje sajle gasa:

Ako s vremenom ne može da se postigne maksimalni broj obrtaja uređaja, a svi drugi uzroci prema odlomku 10 Uklanjanje grešaka su isključeni, moglo bi biti potrebno podešavanje sajle gasa. Zato prvo proverite da li je rasplinjač potpuno otvoren uz do kraja pritisnutu ručicu gasa. To je slučaj kad klizač rasplinjača (sl. M1/poz. 1) kod potpuno otvorenog gasa leži na graničniku (sl. M1/poz. 2). Slika M1 pokazuje ispravnu podešenost. Ako klizač rasplinjača ne dotiče graničnik, potrebno je dodatno podešavanje.

Da biste dodatno podesili sajlu gasa, treba da preduzmete sledeće korake:

- Olabavite za nekoliko okretaja kontranavrtku (sl. M2/poz. 3).
- Odvrćite korekcioni zavrtnj (sl. M3/poz.4) toliko da klizač rasplinjača uz potpuno otvoren gas nalegne na graničnik kao što je prikazano na slici M1.
- Ponovo pritegnite kontranavrtku.

Podešavanje gasa praznog hoda:

Pažnja! Gas podesite kad je uređaj topao. Ako bi se uređaj ugasio kad poluga gasa nije aktivisana, a svi ostali uzroci prema odlomku 10 Uklanjanje grešaka su isključeni, potrebno je dodatno da se podesi gas praznog hoda. U tu svrhu okrenite zavrtnj za gas praznog hoda (sl. M4/poz. 5) u smeru kazaljke časovnika toliko da uređaj bezbedno radi u praznom hodu. Ako je gas toliko jak da se obrće i rezni alat, jačina treba da se smanji okretanjem na levo (sl. M4/poz. 5) toliko da se rezni alat više ne obrće.

8.6 Zaštita okoline

Zaprjani materijal za održavanje i pogonske materijale predajte na za to predviđeno sakupljalište. Materijal ambalaže, metal i plastiku treba reciklirati.

8.7 Skladištenje

Pažnja: Greška u sleđenju ovih koraka može da prouzroči stvaranje naslaga na unutrašnjoj strani rasplinjača koje mogu otežati pokretanje ili ostaviti trajne štete kod skladištenja.

1. Provedite sve opšte radove održavanja koji su pomenuti u odlomku Održavanje u uputstvima

za upotrebu.

2. Ispustite gorivo iz tanka (upotrebite standardnu plastičnu pumpu za benzin iz prodavnice građevinskog materijala).
3. Nakon što gorivo iscuri, pokrenite mašinu.
4. Ostavite mašinu da radi dalje u praznom hodu tako dugo dok se ne zaustavi. Taj postupak će da očisti rasplinjač od ostataka goriva.
5. Ostavite mašinu da se ohladi (cirka 5 minuta)
6. Uklonite svećicu.
7. Sipajte jednu čajnu kašiku motornog 2-taktnog ulja u komoru za izgaranje. Nekoliko puta povucite sajlu za startovanje kako bi se unutrašnji sastavni delovi nakvasili uljem. Ponovo umetnite svećicu za paljenje.
8. Očistite spoljno kućište mašine.
9. Mašinu čuvajte na hladnom, suvom mestu van domašaja zapaljivih izvora i supstanci Umetna đubriva ili slični hemijski proizvodi za baštu često sadrže supstance koje ubrzavaju koroziju metala. Nemojte da skladištite mašinu na ili u blizini umetnih đubriva ili drugih hemikalija.

Ponovo puštanje u rad

1. Uklonite svećicu.
2. Brzo više puta izvucite sajlu za startovanje kako biste komoru za izgaranje očistili od ostataka ulja.
3. Očistite kontakte svećica ili umetnite nove svećice.
4. Napunite tank. Vidi takođe Gorivo i ulje.
5. Provedite korake 1-7 pod tačkom „Startovanje hladnog motora“.

8.8 Transport

Ako želite da transportujete uređaj, pre toga ispraznite tank za benzin kao što je prikazano pod tačkom 2 u poglavlju Skladištenje. Četkom ili metlicom očistite uređaj od veće prljavštine. Demontirajte ručku za vođenje kao što je opisano pod tačkom 5.1.

8.9 Narudžba rezervnih delova

Kod narudžbe rezervnih delova treba navesti sledeće podatke:

- Tip uređaja
- Broj artikla uređaja
- Identifikacioni broj uređaja
- Broj potrebnog rezervnog dela

Aktuelne cene i informacije potražite na sajtu www.isc-gmbh.info

9. Zbrinjavanje i reciklovanje

Uređaj se nalazi u pakovanju koje ga štiti od oštećenja tokom transporta. Ovo pakovanje je sirovina i zato može ponovno da se upotrebi ili pošalje na reciklovanje. Uređaj i njegov pribor izradjeni su od različitih materijala kao npr. metala i plastike. Neispravne sastavne delove otpremite na mesta za zbrinjavanje posebnog otpada. Informacije potražite u specijalizovanoj trgovini ili nadležnoj opštinskoj upravi.

RS**10. Uklanjanje smetnji**

Smetnja	Mogući uzrok	Uklanjanje smetnje
Uređaj se ne pokreće.	Pogrešan postupak prilikom pokretanja.	Pridržavajte se naputaka za pokretanj
	Čađava ili vlažna svjećica	Očistite svjećicu ili je zamijenite
	Pogrešno podešen rasplinjač	Potražite pomoć servisne službe ili pošaljite uređaj poduzeću ISC-GmbH.
Uređaj se pokreće ali ne postiže punu snagu	Pogrešno podešena poluga čoka	Stavite polugu čoka u položaj „♦“
	Žaprljani filter za zrak	Očistite filter
	Pogrešno podešen rasplinjač	Potražite pomoć servisne službe ili pošaljite uređaj poduzeću ISC-GmbH.
Motor radi nepravilno	Pogrešan razmak elektroda na svjećici	Očistite svjećicu i podesite razmak elektroda ili zamijenite novom svjećicom.
	Pogrešno podešen rasplinjač	Potražite pomoć servisne službe ili pošaljite uređaj poduzeću ISC-GmbH.
Motor prekomjerno dimi	Pogrešna mješavina goriva	Upotrijebite ispravnu mješavinu goriva (pogledajte tablicu mješavina goriva)
	Pogrešno podešen rasplinjač	Potražite pomoć servisne službe ili pošaljite uređaj poduzeću ISC-GmbH.

Sadržaj

1. Sigurnosne napomene
2. Opis uređaja i sadržaj isporuke
3. Namjenska uporaba
4. Tehnički podaci
5. Montaža
6. Prije puštanja u pogon
7. Rukovanje
8. Čišćenje, održavanje i naručivanje rezervnih dijelova
9. Zbrinjavanje i recikliranje
10. Uklanjanje grešaka

HR/
BIH**⚠ Pažnja!**

Kod korištenja uređaja morate se pridržavati sigurnosnih propisa kako biste spriječili ozljeđivanja i štete. Zbog toga pažljivo pročitajte ove upute za uporabu / sigurnosne napomene. Dobro ih sačuvajte tako da Vam informacije u svako doba budu na raspolaganju. Ako biste ovaj uređaj trebali predati drugim osobama, prosljedite im i ove upute za uporabu / sigurnosne napomene. Ne preuzimamo odgovornost za štete koje bi nastale zbog nepridržavanja ovih uputa za uporabu i sigurnosnih napomena.

1. Sigurnosne upute:

Odgovarajuće sigurnosne upute pronaći ćete u priloženoj knjižici.

⚠ UPOZORENJE!

Pročitajte sve sigurnosne napomene i upute.

Propusti kod pridržavanja sigurnosnih napomena i uputa mogu uzrokovati el. udar, požar i/ili teška ozljeđivanja.

Sačuvajte sve sigurnosne napomene i upute za buduće korištenje.

Sigurnosne naprave

Da bi se spriječilo izbacivanje predmeta, kod rada s uređajem mora biti montiran odgovarajući zaštitni plastični poklopac za nož ili nit.

Nož integriran u poklopcu za zaštitu rezne niti automatski odrezuje nit na optimalnu dužinu.

2. Montažni prikaz i opseg isporuke (sl. A-C)

1. Kalem s reznom niti
2. Zaštitni poklopac reznog noža
3. Zaštitni poklopac za reznu nit
4. Nož
5. Ručka za vođenje stroja
6. Sklopka za „uključivanje/isključivanje“ motora
7. Zaponac poluge gasa
8. Poluga gasa
9. „Aretacija“ poluge gasa
10. Poluga čoka
11. Sajla za pokretanje
12. Utikač svijećice
13. Poklopac kućišta filtra za zrak
14. Tank za benzin
15. Kućište za hlađenje motora
16. Pumpa za gorivo „Primer“
17. Prečka za vođenje s pogonskim vratilom

68

18. Remen za nošenje
19. Boca za miješanje ulja/benzina
20. Ključ za svijećicu
21. Viljuškasti ključ vel. 8/vel. 10
22. Imbus ključ vel. 4
23. Imbus ključ vel. 6
24. 2 kabelske spojnice

3. Namjenska uporaba

Uređaj je namijenjen za rezanje trave i travnatih površina. Pridržavanje uputa za uporabu koje je priložio proizvođač pretpostavka je za propisnu uporabu uređaja. Svaka druga primjena, koja izričito nije dopuštena, može dovesti do oštećenja škara i predstavljati ozbiljnu opasnost za korisnika.

Obavezno se pridržavajte ograničenja navedenih u sigurnosnim napomenama.

Imajte na umu da naši uređaji nisu konstruirani za komercijalnu ili industrijsku uporabu kao ni za obrt. Ne preuzimamo jamstvo ako se uređaj koristi u komercijalne i industrijske svrhe, u obrtu ili sličnim djelatnostima.

Pažnja! Zbog fizičkog ugrožavanja korisnika trimer s benzinskim motorom ne smijete koristiti za sljedeće poslove: za čišćenje (usisavanje) staza kao i sjeckalica za usitnjavanje odrezane živice. Nadalje, ovaj trimer se ne smije koristiti za izravnavanje povišenog tla kao što su npr. krtičnjaci. Zbog sigurnosnih razloga trimer za travu s benzinskim motorom ne smije se koristiti kao pogonski agregat za druge radne alate i komplete alata svake vrste.

Stroj se smije koristiti samo u skladu s namjenom. Svaka drukčija uporaba izvan ovih okvira nije namjenska. Za štete ili ozljeđivanja bilo koje vrste koje bi iz toga proizašle ne odgovara proizvođač nego korisnik.

4. Tehnički podaci

Tip motora	2-taktni motor, hlađen zrakom, kromirani cilindar
Snaga motora (maks.)	0,8 kW / 1,1 PS
Zapremnina	30,3 ccm
Broj okretaja motora u praznom hodu	2800+/-200 min ⁻¹
Maks. broj okretaja motora	
Kosa:	8500 min ⁻¹
Trimer:	7400 min ⁻¹
Maks. broj okretaja dvostruke niti	
Kosa:	6375 min ⁻¹
Trimer:	5550 min ⁻¹
Paljenje	elektroničko
Pogon	centrifugalno kvačilo
Težina (prazni tank)	7,0 kg
Dužina prečke za vođenje	149,5 cm
Krug rezanja niti	Ø 41 cm
Krug rezanja noža	Ø 23 cm
Dužina niti	8,0 m
Ø niti	2,0 mm
Sadržaj tanka	0,8 l
Svijećica	NGK BPMR7A / Champion RCJ6Y/LDL7T / L8RTF
Vibracije a _{nv}	
Prazni hod (maks.)	5,8 m/s ²
Pogon (maks.)	7,9 m/s ²
Razina zvučnog tlaka L _{pA} :	100 dB (A)
Intenzitet buke L _{WA}	108 dB (A)

5. Montaža

5.1 Montaža ručke za vođenje

Ručku za vođenje montirajte kao što je prikazano na slikama D1 – D3. Vijke pritegnite tek kad pomoću remena podesite optimalni radni položaj. Ručku za vođenje treba poravnati kao što je prikazano na slici A.

5.2 Montaža/ zamjena noža (sl. E1 – E3)

Prilikom isporuke nož je montiran na uređaj. Zbog toga se prvo obavlja demontaža:

- Poklopite provrt diska zahvatnika (sl. E1/ poz.

- 26) i urez ispod njega a disk zahvatnika blokirajte pomoću imbus ključa vel. 6 (sl. E1/E2)
- Priloženim ključem za svjećicu uklonite pričvrtnu maticu s noža (sl. E2). **Pozor:** lijevi navoj!
- Uklonite poklopac pritisne ploče (sl. E3/poz. 26) i pritisnu ploču (sl. E3/poz. 27).
- Sad možete skinuti nož (sl. E3/ poz. 4).
- Montažu obavite obrnutim redoslijedom. Pri tome pripazite na to da pritisna ploča (sl. E3/poz. 26) pokazuje s udubljenjem u smjeru noža.

5.3 Montaža zaštitnih poklopaca niti za rezanje

Pažnja: Prilikom rada s niti za rezanje mora biti montiran njezin zaštitni poklopac. Zaštitni poklopac niti za rezanje montirajte kao što je prikazano na slikama F1 – F3. Na donjoj strani zaštitnog poklopca nalazi se nož (sl. F6/ poz. A) za automatsku regulaciju duljine niti. On je pokriven zaštitom. (sl. F6/poz. B). Tu zaštitu uklonite prije početka rada i opet je stavite nakon što završite s radom.

5.4 Montaža /zamjena kalema s niti

Poklopite provrt diska zahvatnika i urez ispod njega a disk zahvatnika blokirajte pomoću imbus ključa vel. 6 (sl. F4). Kalem s niti pričvrstite vijcima na trn za vođene (sl. F5). **Pažnja:** lijevi navoj! Demontažu obavite obrnutim redoslijedom.

5.5 Montaža zaštitnog poklopca za nož

Pozor: Prilikom rada s nožem mora biti montiran njegov zaštitni poklopac. Zaštitni poklopac noža montirajte kao što je prikazano na slikama F7 – F9.

6. Prije puštanja u pogon

Prije puštanja u pogon provjerite pokreću li se lako svi pomični dijelovi. Provjerite pričvršćenost svih vijaka i zaštitnih naprava.

6.1 Podešavanje visine rezanja

- Remen za nošenje stavite kao što je prikazano na slikama G1-G3.
- Zakvačite uređaj za remen za nošenje (sl. G4)
- Različitim korekcijama remena podesite optimalni radni položaj i položaj za rezanje (sl. G5).
- Da biste utvrditi optimalnu dužinu remena, zamahnite nekoliko puta uređajem a da ne pokrenete motor (sl. H).

Remen za nošenje ima mehanizam za brzo otvaranje. Ako je potrebno brzo korištenje uređaja,

HR/
BIH

povucite za crveni dio remena (sl. G6)

Pažnja: Remen koristite uvijek kad radite s uređajem. Stavite remen čim pokrenete motor i dok on radi u praznom hodu. Motor isključite prije nego ćete skinuti remen za nošenje.

Prije svakog puštanja u pogon provjerite na uređaju:

- nepropusnost sustava za gorivo
- besprijeorno stanje zaštitnih naprava i naprave za rezanje
- pričvršćenost svih vijaka

6.2 Gorivo i ulje

Goriva koja preporučujemo

Koristite samo mješavinu normalnog benzina i specijalnog ulja za dvotaktne motore. Mješavinu goriva pomiješajte prema tablici goriva.

Pozor: Nemojte koristiti mješavinu goriva koja je stajala duže od 90 dana.

Pozor: Nemojte koristiti ulje za dvotaktne motore u preporučenom omjeru od 100:1. Uzrokuje li nedostatan podmazivanje oštećenje motora, gubi se proizvođačevo jamstvo.

Pozor: Za transport i skladištenje goriva koristite za to predviđene i dopuštene posude.

Ulijte u posudu točnu količinu benzina i ulja za dvotaktne motore prema tablici mješavina (vidi otisnutu skalju). Zatim dobro protresite posudu.

6.3 Tablica mješavina goriva:

Omjer mješavine: 40 dijelova benzina na 1 dio ulja

Benzin	Ulje za dvotaktni motor
1 litra	25 ml
5 litara	125 ml

7. Rad

Pridržavajte se zakonskih propisa o zaštiti od buke koje lokalno mogu biti različite.

7.1 Pokretanje hladnog motora

Napunite spremnik odgovarajućom mješavinom benzina/ulja. Vidi također Gorivo i ulje.

1. Uređaj odložite na tvrdoj, ravnoj površini.
2. Polugu čoka (sl. A/poz. 10) stavite u položaj „♦“.
3. Pritisnite pumpu za gorivo (primer) (sl. A/poz. 16) 10x.
4. Sklopku za uključivanje/ isključivanje (sl. A/poz. 6) stavite u položaj „I“
5. Fiksirajte polugu gasa. U tu svrhu pomaknite blokadu (sl. A/poz. 7), a zatim i polugu gasa (sl.

A/poz. 8) i istovremenim pritiskom gumba za podešavanje (sl. A/poz. 9) fiksirajte polugu gasa.

6. Čvrsto držite uređaj i izvlačite užu pokretača (sl. A/poz. 11) sve dok ne osjetite otpor. Sad naglo povucite užu pokretača 4x. Uređaj bi se trebao pokrenuti.

Pozor: Nemojte pustiti užu pokretača da se ubrzano vrati u početni položaj. To može uzrokovati oštećenja.

7. Ako se motor pokrene, odmah stavite polugu čoka u položaj „♦“ i pustite da se uređaj zagrijava oko 10 sek. **Pozor:** Zbog fiksirane poluge gasa alat za rezanje kod upaljenog motora počinje raditi. Zatim jednostavnim pokretom deblokirajte polugu gasa (motor se vraća u prazni hod).
8. Na pokrene li se motor, ponovite korake od 6 - 7. Obratite pozor: Ako se motor ne pokrene ni nakon više pokušaja, pročitajte odlomak "Uklanjanje grešaka na motoru". Obratite pozor: Sajlu za pokretanje povlačite uvijek pravocrtno. Ako je povlačite pod kutom, nastaje trenje na ušici. Zbog toga se užu tare i brže troši. Kad ponovno povlačite sajlu, uvijek držite za ručku pokretača. Uža nikada nemojte pustiti da skoči natrag.

7.2 Pokretanja toplog motora

(Uređaj nije mirovao duže od 15-20 min)

1. Uređaj odložite na tvrdoj, ravnoj površini.
2. Postavite sklopku za uključivanje/isključivanje na „I“.
3. Fiksirajte polugu gasa (isto kao i kod „Pokretanja hladnog motora“).
4. Čvrsto držite uređaj i izvlačite užu pokretača sve dok ne osjetite otpor. Sad naglo povucite užu pokretača. Uređaj bi se trebao pokrenuti nakon 1-2 potezanja užeta. Ako se stroj ne pokrene ni nakon 6 potezanja, ponovite korake od 1 - 7 pod Pokretanje hladnog motora.

7.3 Isključivanje motora

Redoslijed u slučaju nužde:

Ako trebate odmah zaustaviti stroj, sklopku za uključivanje/isključivanje postavite u položaj „Stop“ odnosno „0“

Normalni slijed koraka:

Pustite polugu gasa i pričekajte da motor dospije u broj okretaja praznog hoda. Zatim sklopku za uključivanje/ isključivanje stavite u položaj „Stop“ odnosno „0“.

7.4 Napomene za rad

Prije nego ćete upotrijebiti uređaj, vježbajte sve tehnike rada kod isključenog motora.

PRODUŽIVANJE NITI ZA REZANJE

UPOZORENJE: Ne stavljajte u glavu s niti nikakvu metalnu žicu ili metalnu žicu s plastičnim ovojem bilo koje vrste. To može uzrokovati teška ozljeđivanja korisnika.

Za produživanje rezne niti pustite motor da radi pod punim gasom i tapkajte ("BUMP") glavom s niti po tlu. Nit se automatski produljuje. Nož na zaštitnom poklopcu skraćuje nit na dopuštenu dužinu (sl. I1).

Oprez: Da biste spriječili pregrijavanje izlaznog otvora, redovito uklanjajte ostatke trave i korova. Ostaci košenja/ trave/korova hvataju se ispod zaštitnog poklopcu (sl. I2) što sprječava hlađenje izlaznog otvora. Pažljivo uklonite te ostatke izvijačem ili sličnim alatom.

RAZLIČITI POSTUPCI REZANJA

Ako su zaštitni poklopac i glava s niti pravilno montirani na uređaj, on će rezati korov i visoku travu na teško pristupačnim mjestima, kao npr. duž ograda, zidova i temelja kao i oko drveća. Uređaj se može podesiti na "radove odrezivanja" čime se uklanja vegetacija tik do tla u svrhu bolje pripreme vrta ili čišćenja nekog određenog područja.

OBRATITE PAŽNJU: Čak i kod pažljivog korištenja uređaja, prilikom rezanja uz temelje, kamene ili betonske zidove itd. nit se troši više nego je normalno.

ŠIŠANJE / KOŠANJE

Njišite trimerom od jedne strane na drugu kao da režete srpom. Glavu s niti uvijek držite paralelno s tlom. Provjerite teren i utvrdite željenu visinu rezanja. Glavu s niti vodite i držite je na željenoj visini u svrhu ravnomjernog rezanja (sl. I3).

NIŽE ŠIŠANJE

Trimer držite uz blagi nagib točno ispred sebe tako da se donja strana glave s niti nalazi iznad tla, a nit dodiruje točno mjesto rezanja. Režite uvijek od sebe. Trimer ne vucite prema sebi.

REZANJE UZ OGRADU / TEMELJE

Prilikom rezanja polako se približavajte ogradama od pletene žice i letvi, zidovima od prirodnog kamena i temeljima kako biste mogli rezati tik uz njih, ali ne udarajući pritom s niti o prepreku. Dodirne li nit npr. kamenje, kamene zidove ili temelje, istrošit će se i potrgati. Udari li nit o ogradu od mreže, potrgat će se.

ŠIŠANJE OKO DRVEĆA

Oko stabala drveća šišajte približavajući se polako tako da nit ne dodirne koru drveta. Hodajte oko drveta i režite pritom slijeva na desno. Travi ili korovu

približavajte se s vrhom niti, a glavu s niti nagnite lagano prema naprijed.

UPOZORENJE: Naročito budite oprezni tijekom odrezivanja. Pri takvim radovima držite između sebe i drugih osoba ili životinja razmak od 30 m.

ODREZIVANJE

Kod odrezivanja obuhvaćate cijelu vegetaciju do zemlje. Pritom nagnite glavu s niti pod kutem od 30 stupnjeva udesno. Ručku podesite u željeni položaj. Pripazite na povećanu opasnost od ozljeđivanja korisnika, osoba i životinja kao i na opasnost od materijalnih šteta zbog predmeta koji se odbijaju od uređaja (npr. kamenje) (sl. I4).

UPOZORENJE: Trimerom nemojte uklanjati predmete sa staza itd.!

Trimer je snažan alat i malo kamenje ili drugi predmeti mogu se odbiti 15 metara i više te uzrokovati ozljeđivanja osoba ili oštećenja na automobilima, kućama ili prozorima.

PILJENJE

Uređaj nije namijenjen za piljenje.

ZAPINJANJE

Ako se list za rezanje blokira zbog guste vegetacije, odmah ugasisite motor. Prije nego ćete uređaj ponovno upotrijebiti, oslobodite ga od trave i korova.

IZBJEGAVANJE POVRATNOG UDARCA

Kod rada s listom za rezanje postoji opasnost od povratnog udarca ako alat udari na čvrstu prepreku (stablo drveta, granu, panj, kamen ili slično). Uređaj se pritom vraća u smjeru suprotnom od smjera vrtnje alata. To može dovesti do gubitka kontrole nad uređajem. Metalne listove za rezanje ne koristite u blizini ograda, metalnih greda, graničnih kamena ili temelja.

Za rezanje debelih stabljika postavite ga u položaj prikazan na slici I5/poz. A kako biste izbjegli povratne udarce.

8. Održavanje

Prije održavanja isključite uređaj i izvucite utikač svjećice.

8.1 Zamjena kalema s niti/ niti za rezanje

1. Pritisnite kućište kalema s niti ispod obje pridržne kukice (sl. L2/ poz. 1) (sl. L1) i skinite poklopac kalema s niti (sl. L2/poz. 2).
2. Izvadite kalem s niti iz kućišta (sl. L3). Pripazite da ne izgubite oprugu i podložne pločice.

HR/
BIH

3. Uklonite iz kalema još postojeću nit za rezanje.
4. Stavite u sredinu novu nit i umetnite nastalu petlju u otvor na razdjelniku kalema. (sl. L4)
5. Namatajte nit uz napinjanje u smjeru kazaljke na satu. Razdjelnik kalema pri tome odvaja obje polovice najlonske niti. (sl. L5)
6. Posljednjih 15 cm oba kraja niti zakačite u držače na suprotnim stranama. (sl. L6)
7. Oba kraja niti provedite kroz metalne ušice u kućištu kalema s niti (sl. L3).
8. Pritisnite kalem s niti u njegovo kućište. Pripazite na to da opruga (i podložne pločice budu u točnom položaju. (sl. L3)
9. Pritisnite poklopac kalema s niti u kućište kalema. Pripazite da obje pridržne kukice (sl. L2/1) u kućištu kalema s niti dosjednu u odgovarajuće otvore (sl. L2/2) u poklopcu kalema.
10. Da biste oslobodili krajeve niti iz kalema povucite ih naglo i snažno.
11. Odrežite ostatak niti tako da ostane otprilike 13 cm. To smanjuje opterećenje motora tijekom pokretanja i zagrijavanja.
12. Ponovno montirajte kalem s niti. Vidi točku 5.4. Ako stavljate kompletni kalem s niti, nije potrebno izvršiti radnje pod točkama 3-6.

8.2 Održavanje filtra za zrak (sl. J1 – J3)

Zaprljani filter smanjuje snagu motora zbog premalog dovoda zraka u rasplinjač. Zbog toga je neophodna redovita kontrola. Filter za zrak trebalo bi kontrolirati svakih 25 sati rada i po potrebi očistiti. Kod zraka s većom količinom prašine filter treba češće kontrolirati.

1. Uklonite poklopac s filtra za zrak (sl. J1 – J2)
2. Skinite filterarski element (sl. J3)
3. Očistite filterarski element tako da ga istresete ili ispušete.
4. Sastavljanje obavite obrnutim redoslijedom.

Pozor: Ne stavljajte u glavu s niti nikakvu metalnu žicu ili metalnu žicu s plastičnim ovojem bilo koje vrste.

8.3 Održavanje svjećice (sl. K1 – K3)

Iskrište svjećice = 0,6 mm; Svjećicu pritegnite momentom od 12 do 15 Nm.

Provjerite zaprljanost svjećice prvi put nakon 10 sati rada i po potrebi je očistite četkicom od bakrene žice. Nakon toga svjećicu održavajte svakih 50 sati rada.

1. Uklonite poklopac svjećice tako da otpustite vijak (sl. K1).
2. Okretom izvucite utikač svjećice (sl. K2).
3. Uklonite svjećicu (sl. K3) priloženim ključem.
4. Sastavljanje obavite obrnutim redoslijedom.

8.4 Brušenje noža smještenog u zaštitnom poklopcu

Nož u zaštitnom poklopcu (sl. F6/poz. A) s vremenom postaje tup. U tom slučaju otpustite 2 vijka kojima je nož pričvršćen na zaštitni poklopac. Pričvrstite nož u škripac. Brusite nož plosnatom turpijom i pritom pripazite na održavanje kuta oštrice. Uvijek turpijajte samo u jednom smjeru.

8.5 Podešavanje rasplinjača

Pozor! Podešavanje rasplinjača smije obavljati samo ovlaštena servisna služba.

Prije svih radova na rasplinjaču prvo se mora demontirati poklopac filtra za zrak, kao što je prikazano na slici J1 i J2.

Podešavanje sajle za gas:

Ako se više ne može postići maksimalni broj okretaja uređaja, a isključeni su svi drugi uzroci navedeni u odlomku 10 Uklanjanje grešaka, potrebno je podesiti sajlu za gas.

U tu svrhu prvo provjerite je li rasplinjač kod popuno pritisnute ručke za gas u cijelosti otvoren. U tom slučaju klizač rasplinjača (sl. M1/poz. 1) kod punog gasa naliježe na graničnik (sl. M1/poz. 2). Slika M1 pokazuje ispravnu podešenost. Ako klizač rasplinjača ne dodiruje graničnik, potrebno je naknadno podešavanje.

Da biste podesili sajlu za gas, potrebni su sljedeći koraci:

- Otpustite kontramaticu (sl. M2/poz. 3) za nekoliko okretaja.
- Odvrćite korekcijski vijak (sl. M3/poz. 4) toliko da kod punog gasa klizač rasplinjača nalegne na graničnik kao što je prikazano na slici M1.
- Zatim opet dobro pritegnite kontramaticu.

Podešavanje gasa:

Pozor! Gas podešavajte kad je motor zagrijan.

Ako se uređaj ugasi kod neaktivirane poluge gasa, a isključeni su svi drugi uzroci navedeni u odlomku 10 Uklanjanje grešaka, potrebno je podesiti gas. U tu svrhu okrećite vijak za gas (sl. M4/poz. 5) u smjeru kazaljke na satu tako da uređaj radi sigurno u praznom hodu.

Ako je jačina gasa takva da se okreće i rezaći alat, morate ga okretanjem vijka za gas ulijevo (sl. M4/poz. 5) smanjiti toliko da se rezaći alat više ne okreće.

8.6 Zaštita okoliša

Zaprljani materijal za održavanje i pogonska sredstva odložite u za to predviđena mjesta.

Ambalažu, metal i plastiku otpremite na mjesto za recikliranje.

8.7 Skladištenje

Pozor: Posljedica pogreške pri izvođenju tih koraka može biti stvaranje naslaga na stjenkama rasplinjača koje otežavaju pokretanje stroja ili njegovo trajno oštećenje.

1. Provedite sve opće radove održavanja koji su opisani u odlomku Održavanje u ovim uputama za uporabu.
2. Ispustite gorivo iz spremnika (za to upotrijebite standardnu plastičnu pumpu za benzin).
3. Kad ispuštite gorivo, pokrenite stroj.
4. Pustite da stroj radi u praznom hodu tako dugo dok se ne zaustavi. Taj postupak će očistiti rasplinjač od ostatka goriva.
5. Ostavite stroj da se hladi oko 5 minuta)
6. Uklonite svjećicu.
7. Stavite u komoru za sagorijevanje jednu čajnu žličicu ulja za dvotaktne motore. Nekoliko puta pažljivo povucite užu pokretača kako bi se podmazali unutrašnji sastavni dijelovi. Umetnite natrag svjećicu.
8. Očistite vanjsko kućište stroja.
9. Stroj čuvajte na hladnom i suhom mjestu izvan dometa zapaljivih izvora i supstanci. Gnojiva i drugi kemijski proizvodi za vrt često sadrže supstance koje ubrzavaju koroziju metala. Stroj nemojte skladištiti na ili u blizini takvih gnojiva ili kemikalija.

Ponovno puštanje u pogon

1. Uklonite svjećicu.
2. Više puta povucite užu pokretača kako biste komoru za sagorijevanje očistili od ostataka ulja.
3. Očistite kontakte svjećice ili stavite novu svjećicu.
4. Napunite spremnik za gorivo. Vidi odlomak Gorivo i ulje.
5. Provedite korake 1-7 opisane pod točkom „Pokretanje hladnog motora“.

8.8 Transport

Kad uređaj želite transportirati, prvo ispraznite spremnik s benzinom kao što je opisano pod točkom 13, poglavlje Skladištenje. Očistite uređaj četkom ili metlicom od većih prljavština. Demontirajte prečku za vođenje kao što je opisano pod točkom 5.1.

8.9 Naručivanje rezervnih dijelova

Prilikom naručivanja rezervnih dijelova su potrebni slijedeći podaci:

- Tip uređaja
- Broj artikla uređaja
- Ident. broj uređaja
- Broj potrebnog rezervnog dijela

Aktualne cijene i informacije potražite na web-adresi www.isc-gmbh.info

9. Zbrinjavanje i recikliranje

Uređaj se nalazi u pakovanju koje ga štiti od oštećenja prilikom transporta. Ovo pakovanje je sirovina i zato se može ponovno upotrijebiti ili poslati na reciklažu.

Uređaj i njegov pribor izradjeni su od različitih materijala kao npr. metala i plastike. Neispravne sastavne dijelove otpremite na mjesta za zbrinjavanje posebnog otpada. Informacije potražite u specijaliziranoj trgovini ili nadležnoj općinskoj upravi.

HR/
BIH**10. Uklanjanje smetnji**

Smetnja	Mogući uzrok	Uklanjanje smetnje
Uređaj se ne pokreće.	Pogrešan postupak prilikom pokretanja.	Pridržavajte se naputaka za pokretanj
	Čađava ili vlažna svjećica	Očistite svjećicu ili je zamijenite
	Pogrešno podešen rasplinjač	Potražite pomoć servisne službe ili pošaljite uređaj poduzeću ISC-GmbH.
Uređaj se pokreće ali ne postiže punu snagu	Pogrešno podešena poluga čoka	Stavite polugu čoka u položaj „♦“
	Žaprljani filter za zrak	Očistite filter
	Pogrešno podešen rasplinjač	Potražite pomoć servisne službe ili pošaljite uređaj poduzeću ISC-GmbH.
Motor radi nepravilno	Pogrešan razmak elektroda na svjećici	Očistite svjećicu i podesite razmak elektroda ili zamijenite novom svjećicom.
	Pogrešno podešen rasplinjač	Potražite pomoć servisne službe ili pošaljite uređaj poduzeću ISC-GmbH.
Motor prekomjerno dimi	Pogrešna mješavina goriva	Upotrijebite ispravnu mješavinu goriva (pogledajte tablicu mješavina goriva)
	Pogrešno podešen rasplinjač	Potražite pomoć servisne službe ili pošaljite uređaj poduzeću ISC-GmbH.



Konformitätserklärung

ISC-GmbH · Eschenstraße 6 · D-94405 Landau/Isar

D erklärt folgende Konformität gemäß EU-Richtlinie und Normen für Artikel
GB declares conformity with the EU Directive and standards marked below for the article
F déclare la conformité suivante selon la directive CE et les normes concernant l'article
NL verklaart de volgende conformiteit in overeenstemming met de EU-richtlijn en normen voor het artikel
E declara la siguiente conformidad a tenor de la directiva y normas de la UE para el artículo
P declara a seguinte conformidade de acordo com a directiva CE e normas para o artigo
S förklarar följande överensstämmelse enl. EU-direktiv och standarder för artikeln
FIN ilmoittaa seuraavaa Euroopan unionin direktiivien ja normien mukaista yhdenmukaisuutta tuotteelle
N erklærer herved følgende samsvar med EU-direktiv og standarder for artikkel
HR заявляє о соответствии товара следующим директивам и нормам ЕС
HR izjavljuje sljedeću uskladenost s odredbama i normama EU za artikl.
RO declară următoarea conformitate cu linia directoare CE și normele valabile pentru articolul.
TR ürün ile ilgili olarak AB Yönetmelikleri ve Normları gereğince aşağıdaki uygunluk açikla masını sunar.
GR δηλώνει την αμόλυθη συμφώνια σύμφωνα με την Οδηγία ΕΕ και τα πρότυπα για το προϊόν

C dichiara la seguente conformità secondo la direttiva UE e le norme per l'articolo
DK attesterer følgende overensstemmelse i henhold til EU-direktiv og standarder for produkt
CZ prohlašuje následující shodu podle směrnice EU a norem pro výrobek.
H a következő konformitást jelenti ki a termékerekre vonatkozó EU-irányvonalak és normák szerint
SV pojasnjuje sledečo skladnost po smernici EU in normah za artikel.
PL deklaruje zgodność wymienionego poniżej artykułu z następującymi normami na podstawie dyrektywy WE.
SK vydáva nasledujúce prehlásenie o zhode podľa smernice EÚ a noriem pre výrobok.
BG декларира следното съответствие съгласно директивите и нормите на ЕС за продукта.
HR заявляє про відповідність згідно з Директивою ЄС та стандартами, чинними для даного товару
ES deklareerib vastavuse järgnevalele EL direktiivi dele ja normidele
LT deklaruoja atitiktį pagal ES direktyvas ir normas straipsniui
RO izjavljuje sledeći konformitet u skladu s odredbom EZ i normama za artikl
LV Atbilstības sertifikāts apliecina zemāk minēto preču atbilstību ES direktīvām un standartiem
IS Samræmisfyrirýsing staðfestir eftirfarandi samræmi samkvæmt reglum Evrópubandalagsins og stöðlum fyrir vörur

Benzinmotor-Sense BG-BC 30/1

<input checked="" type="checkbox"/> 98/37/EC	<input type="checkbox"/> 87/404/EEC
<input type="checkbox"/> 2006/95/EC	<input type="checkbox"/> R&TTED 1999/5/EC
<input type="checkbox"/> 97/23/EC	<input checked="" type="checkbox"/> 2000/14/EC_2005/88/EC: <small>L_{WM} = 105 dB; L_{WA} = 108 dB P = 0,8 kW; Ø = 41 cm</small>
<input checked="" type="checkbox"/> 2004/108/EC	<input type="checkbox"/> 95/54/EC:
<input type="checkbox"/> 90/396/EEC	<input checked="" type="checkbox"/> 2004/26/EC: <small>e11*97/68SA*2004/26*0824*00</small>
<input type="checkbox"/> 89/686/EEC	

EN ISO 11806; EN ISO 14982; KBV V

Landau/Isar, den 13.06.2008

Weichselgartner
General-Manager

Frank
Product-Management

Art.-Nr.: 34.017.60 I.-Nr.: 01018
Subject to change without notice

Archivierung: 3401761-34-4155050-07

ⓓ

Der Nachdruck oder sonstige Vervielfältigung von Dokumentation und Begleitpapieren der Produkte, auch auszugsweise ist nur mit ausdrücklicher Zustimmung der ISC GmbH zulässig.

Ⓞ

The reprinting or reproduction by any other means, in whole or in part, of documentation and papers accompanying products is permitted only with the express consent of ISC GmbH.

ⓔ

La réimpression ou une autre reproduction de la documentation et des documents d'accompagnement des produits, même incomplète, n'est autorisée qu'avec l'agrément exprès de l'entreprise ISC GmbH.

Ⓜ

Az termékek dokumentációjának és kisérő okmányainak az utánnomása és sokszorosítása, kivonatossan is csak az ISC GmbH kifejezett beleegyezésével engedélyezett.

Ⓒ

Dotisk nebo jiné rozmnožování dokumentace a průvodních dokumentů výrobků, také pouze výňatků, je přípustné výhradně se souhlasem firmy ISC GmbH.

Ⓚ

Kopírovanie alebo iné rozmnožovanie dokumentácie a sprievodných podkladov produktov, a to aj čiastočné, je prípustné len s výslovným povolením spoločnosti ISC GmbH.

Ⓝ

Potpuno ili delimično štampanje ili umnožavanje dokumentacije i službenih papira koji su priloženi proizvodu dozvoljeno je samo uz izričitu saglasnost firme ISC GmbH.

ⓂⓃ

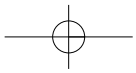
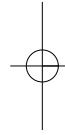
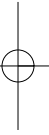
Naknadno tiskanje ili slična umnožavanja dokumentacije i pratećih papira ovih proizvoda, čak i djelomično kopiranje, moguće je samo uz izričito dopuštenje tvrtke ISC GmbH.

- Ⓓ Technische Änderungen vorbehalten
- Ⓔ Technical changes subject to change
- Ⓕ Sous réserve de modifications
- Ⓖ Technikai változások jogát fenntartva
- Ⓒ Technické změny vyhrazeny
- Ⓗ Technické změny vyhradené
- Ⓘ Zadržavamo pravo na tehničke promene
- Ⓜ Zadržavamo pravo na tehnične izmjene.

Ruled writing area with 23 horizontal lines.



Blank lined area for writing or drawing, consisting of approximately 20 horizontal lines.



GUARANTEE CERTIFICATE

Dear Customer,

All of our products undergo strict quality checks to ensure that they reach you in perfect condition. In the unlikely event that your device develops a fault, please contact our service department at the address shown on this guarantee card. Of course, if you would prefer to call us then we are also happy to offer our assistance under the service number printed below. Please note the following terms under which guarantee claims can be made:

1. These guarantee terms cover additional guarantee rights and do not affect your statutory warranty rights. We do not charge you for this guarantee.
2. Our guarantee only covers problems caused by material or manufacturing defects, and it is restricted to the rectification of these defects or replacement of the device. Please note that our devices have not been designed for use in commercial, trade or industrial applications. Consequently, the guarantee is invalidated if the equipment is used in commercial, trade or industrial applications or for other equivalent activities. The following are also excluded from our guarantee: compensation for transport damage, damage caused by failure to comply with the installation/assembly instructions or damage caused by unprofessional installation, failure to comply with the operating instructions (e.g. connection to the wrong mains voltage or current type), misuse or inappropriate use (such as overloading of the device or use of non-approved tools or accessories), failure to comply with the maintenance and safety regulations, ingress of foreign bodies into the device (e.g. sand, stones or dust), effects of force or external influences (e.g. damage caused by the device being dropped) and normal wear resulting from proper operation of the device.

The guarantee is rendered null and void if any attempt is made to tamper with the device.

3. The guarantee is valid for a period of 2 years starting from the purchase date of the device. Guarantee claims should be submitted before the end of the guarantee period within two weeks of the defect being noticed. No guarantee claims will be accepted after the end of the guarantee period. The original guarantee period remains applicable to the device even if repairs are carried out or parts are replaced. In such cases, the work performed or parts fitted will not result in an extension of the guarantee period, and no new guarantee will become active for the work performed or parts fitted. This also applies when an on-site service is used.
4. In order to assert your guarantee claim, please send your defective device postage-free to the address shown below. Please enclose either the original or a copy of your sales receipt or another dated proof of purchase. Please keep your sales receipt in a safe place, as it is your proof of purchase. It would help us if you could describe the nature of the problem in as much detail as possible. If the defect is covered by our guarantee then your device will either be repaired immediately and returned to you, or we will send you a new device.

Of course, we are also happy offer a chargeable repair service for any defects which are not covered by the scope of this guarantee or for units which are no longer covered. To take advantage of this service, please send the device to our service address.

F BULLETIN DE GARANTIE

Chère Cliente, Cher Client,

Nos produits sont soumis à un contrôle de qualité très strict. Si cet appareil devait toutefois ne pas fonctionner impeccablement, nous en serions désolés. Dans un tel cas, nous vous prions de bien vouloir prendre contact avec notre service après-vente à l'adresse indiquée sur le bulletin de garantie. Nous restons également volontiers à votre disposition au numéro de téléphone de service indiqué plus bas. Pour faire valoir une demande de garantie, ce qui suit est valable :

1. Les conditions de garantie règlent les prestations de garantie supplémentaires. Vos droits de garantie légaux ne sont en rien altérés par la garantie présente. Notre prestation de garantie est gratuite.
2. La prestation de garantie s'applique exclusivement aux défauts occasionnés par des vices de fabrication ou de matériau et est limitée à l'élimination de ces défauts ou encore au remplacement de l'appareil. Veillez au fait que nos appareils, conformément à leur affectation, n'ont pas été construits pour être utilisés dans un environnement professionnel, industriel ou artisanal. Un contrat de garantie ne peut avoir lieu dès lors que l'appareil est utilisé à des activités dans des entreprises professionnelles, artisanales ou industrielles ou toute autre activité du même genre. Sont également exclus de notre garantie : les prestations de substitution de dommages dus aux transports, les dommages occasionnés par le non-respect des instructions de montage ou en raison d'une installation non conforme, du non-respect du mode d'emploi (comme par exemple le raccordement à une mauvaise tension réseau ou à un mauvais type de courant), les applications abusives ou non conformes (comme par exemple une surcharge de l'appareil ou encore l'emploi d'accessoires non homologués), le non-respect des prescriptions de maintenance et de sécurité, l'infiltration de corps étrangers dans l'appareil (comme par exemple du sable, des pierres ou de la poussière), l'emploi de la force ou l'influence extérieure (comme par exemple les dommages dus à une chute), ainsi que l'usure normale conforme à l'utilisation.

Le droit à la garantie disparaît dès lors que des interventions ont lieu sur l'appareil.

3. Le délai de garantie s'élève à 2 ans et commence à la date de l'achat de l'appareil. Les demandes de garanties doivent être présentées avant écoulement du délai de garantie, dans les deux semaines suivant le moment auquel le défaut a été reconnu. Toute reconnaissance de demande de garantie après écoulement du délai de garantie est exclue. La réparation ou l'échange de l'appareil n'entraîne nullement une prolongation de la durée de garantie. Elle ne fait pas non plus commencer un nouveau délai de garantie, en raison de cette prestation, pour l'appareil ou pour toute autre pièce de rechange intégrée. Ceci est également valable lorsqu'un service après-vente sur place a été consulté.
4. Pour faire reconnaître votre demande de garantie, veuillez nous envoyer l'appareil défectueux franco de port à l'adresse indiquée ci-dessous. Ajoutez à l'envoi l'original du bon d'achat ou de tout autre preuve de l'achat datée. Veuillez donc toujours bien conserver le bon d'achat en guise de preuve ! Décrivez la raison de la réclamation le plus précisément possible. Si le défaut de l'appareil est compris dans notre prestation de garantie, nous vous retournerons sans délai un appareil réparé ou encore un nouveau.

Bien entendu, nous sommes prêts également à réparer les appareils défectueux contre remboursement des frais, dès lors que l'appareil n'est plus ou pas garanti. Pour ce faire, veuillez envoyer l'appareil à notre adresse de service après-vente.

H GARANCIAOKMÁNY

Tisztelt Vevő,

termékeink szigorú minőségi kontroll alá vannak vetve. Ha ez a készülék mégis egyszer nem működne kifogástalanul, akkor azt nagyon sajnáljuk és kérjük Önt forduljon a szervízzolgáltatásunkhoz amely ebben a garanciaártyában megadott cím alatt található. Szívesen állunk a rendelkezésére telefonon is, az alul megadott szervízsám alatt. A garanciaigények érvényesítésére a következők érvényesek:

1. Ezek a garanciafeltételek szabályozzák a kiegészítő garanciateljesítményeket. A jogi szavatossági igények, ez a garancia által nincsennek érintve. A garanciateljesítményünk az Ön számára ingyenes.
2. A garanciateljesítmény csak kizárólagosan olyan hibákra terjed ki, amelyek anyag- vagy gyártási hibákra visszavezethetőek és ezeknek a hibáknak a kiküszöbölésére ill. a készülék kicserélésére van korlátozva. Kérjük vegye figyelembe, hogy a készülékeink a meghatározásuk szerint nem kisipari, kézműipari vagy ipari üzemek területén történő bevetésre lettek tervezve. Ezért a garanciaszerződés nem jön létre, ha a készülék kisipari, kézműipari vagy ipari üzemek területén valamint egyenértékű tevékenységek területén van használva. Továbbá a következő kárpótlási teljesítmények mint a szállítási károkért, károkért amelyek az összeszerelési utasítás figyelmen kívül hagyása vagy amelyek a nem szakszerű felszerelés, a használati utasítás figyelmen kívül hagyása (mint például egy rossz hálózati feszültségre vagy áramfajtára való rákapcsolás), visszaélésszerű vagy nem szakszerű használatok (mint például a készülék túlterhelése vagy nem engedélyezett betétszerszámok vagy tartozékok), a karbantartási és biztonsági határozatok figyelmen kívül hatása, idegen testek behatolása a készülékbe (mint például homok, kövek vagy por) erőszakbehatolás vagy idegen behatások (mint például leejtés általi károk) úgymint a használat általi, szokásos kopások által keletkező károk ki vannak zárva.

A készüléken történő előzetes belenyúlás esetén elveszítődik a garanciajogosultság.

3. A garanciaidő érvényessége 2 év és a készülék vásárlási időpontjával kezdődik. A garanciaigények a garanciaidő lejárása előtt, két héten belül érvényesíteni kell, miután felismerte a hibát. A garanciajog érvényesítése a garancia idő lejárása után ki van zárva. A készülék kicserélése vagy megjavítása nem vezet a garancia időtartamának a meghosszabításához se nem vezet ez a teljesítmény a készülék vagy az esetleg beépített pótalkatrészek egy új garanciaidőtartamhoz. Ez egy helyszíni szervíz esetében is érvényes.
4. A garanciajog érvényesítéséhez kérjük küldje a defekt készüléket bérmentesen a lent megadott címre. Mellékelje a vásárlási nyugtát eredetiben vagy egyéb módon levő bizonylatot a vásárlás keltéről. Kérjük őrizze ezért jól meg a pénztári cédulát mind bizonyítékok! Kérjük írja le lehetőleg pontosan a reklamáció okát. Ha a defekt a garanciateljesítményünk keretén belül van, akkor kap azonnal egy megjavított vagy egy új készüléket vissza.

Magától érthetődő, hogy a költségek megtérítése ellenében szívesen megjavítsuk azokat a készüléken levő defekteteket amelyek a garancia terjedelme nem vagy már nem érinti. Ehhez küldje kérjük a készüléket a szervícímünkre.

ZÁRUČNÍ LIST

Vážená zákaznice, vážený zákazníku,

naše výrobky podléhají přísné kontrole kvality. Pokud i přesto tento přístroj bezvadně nefunguje, velice toho litujeme a prosíme Vás, abyste se obrátili na náš zákaznický servis, jehož adresa je uvedena na tomto záručním listu. Rádi Vám budeme k dispozici také telefonicky na níže uvedeném servisním čísle. Pro uplatňování nároků na záruku platí následující:

1. Tyto záruční podmínky upravují dodatečný záruční servis. Vašich zákonných nároků na záruku se tato záruka netýká. Náš záruční servis je pro Vás bezplatný.
2. Záruční servis se vztahuje výhradně na nedostatky, které lze odvodit z vad materiálu nebo výrobních vad a je také omezen pouze na odstranění těchto nedostatků, resp. výměnu přístroje. Dbejte prosím na to, že naše přístroje nebyly podle svého účelu určeny konstruovány pro živnostenské, řemeslnické nebo průmyslové použití. Záruční smlouva tak není realizována, pokud byl přístroj používán v živnostenských, řemeslných nebo průmyslových podnicích a při srovnatelných činnostech. Z naší záruky je dále vyloučeno poskytnutí náhrady za dopravní škody, škody způsobené nedodržováním montážního návodu nebo z důvodů neodborné instalace, nedodržování návodu k použití (jako např. připojení na chybné síťové napětí nebo druh proudu), nedovoleného nebo neodborného používání (jako např. přetížení přístroje nebo použití neschválených vložných nástrojů nebo příslušenství), nedodržování pokynů pro údržbu a bezpečnostních pokynů, vniknutí cizích těles do přístroje (jako např. písek, kameny nebo prach), použití násilí nebo poškození v důsledku cizích vlivů (jako např. škody způsobené pádem), jakož také běžného opotřebení způsobeného používáním.

Nárok na záruku zaniká, pokud bylo do přístroje již zasahováno.

3. Záruční doba činí 2 roky a začíná datem koupě přístroje. Nároky na záruku před vypršením záruční doby je třeba uplatňovat během dvou týdnů od zjištění defektu. Uplatňování nároků na záruku po vypršení záruční doby je vyloučeno. Oprava nebo výměna přístroje nevede k prodloužení záruční doby, ani k zahájení nové záruční doby za provedený výkon pro přístroj nebo pro případné zamontované náhradní díly. Toto platí také v případě servisu v místě Vašeho bydliště.
4. Při uplatňování Vašeho nároku na záruku zašlete prosím přístroj bez poštovného na níže uvedenou adresu. Přiložte originál prodejního dokladu nebo jiného datovaného potvrzení o koupi. Pokladní lístek si proto dobře uložte jako důkaz! Popište nám prosím pokud možno přesně důvod reklamace. Je-li defekt přístroje v našem záručním servisu obsažen, obdržíte obratem opravený nebo nový přístroj.

Samozřejmě rádi za úhradu nákladů odstraníme defekty na přístrojích, které nespádají nebo již nespádají do rozsahu záruky. K tomu nám přístroj prosím zašlete na naši servisní adresu.

SK ZÁRUČNÝ LIST

Vážená zákazníčka, vážený zákazník,

naše výrobky podliehajú prísnej kontrole kvality. V prípade, že nebude prístroj napriek tomu bezchybne fungovať, je nám to veľmi ľúto a prosíme Vás, aby ste sa obrátili na našu servisnú službu na adrese uvedenej na tomto záručnom liste. Radi Vám budeme k dispozícii taktiež telefonicky na uvedenom servisnom telefónnom čísle. Pri uplatňovaní nárokov na záručné plnenie platia nasledujúce podmienky:

1. Tieto záručné podmienky upravujú dodatočné záručné plnenie. Vaše zákonné nároky na záruku nie sú touto zárukou dotknuté. Naše záručné plnenie je pre Vás zadarmo.
2. Záručné plnenie sa vzťahuje výlučne len na nedostatky, ktoré sú spôsobené chybami materiálu alebo výrobnými chybami, a je obmedzené na odstránenie týchto nedostatkov resp. výmenu prístroja. Prosím, dbajte na to, že naše prístroje neboli svojim určením konštruované na profesionálne, remeselnícke ani priemyselné použitie. Táto záručná zmluva sa preto neuzatvára, ak sa prístroj bude používať v profesionálnych, remeselníckych alebo priemyselných prevádzkach ako aj na činnosti rovnocenné s takýmto použitím. Z našej záruky sú okrem toho vylúčené náhradné plnenie za škody pri transporte, škody spôsobené nedodržaním návodu na montáž alebo na základe neodbornej inštalácie, nedodržaním návodu na použitie (ako napr. pripojením na nesprávne sieťové napätie alebo druh prúdu), zneužívaním alebo nesprávnym používaním (ako napr. preťaženie prístroja alebo použitie neprípustných pracovných nástrojov alebo príslušenstva), nedodržaním pokynov pre údržbu a bezpečnostných pokynov, vniknutím cudzích telies do prístroja (ako napr. piesok, kamene alebo prach), použitím násilia alebo cudzieho pôsobenia (napr. škody spôsobené pádom), a taktiež je vylúčené bežné opotrebenie primerané použitiu.

Nárok na záruku zaniká, ak už boli na prístroji svojvoľne uskutočnené zásahy.
3. Doba záruky je 2 roky a začína sa dátumom nákupu prístroja. Nároky na záruku sa musia uplatniť pred koncom uplynutia záručnej doby do dvoch týždňov od zistenia nedostatku. Uplatnenie nárokov na záruku po uplynutí záručnej doby je vylúčené. Oprava alebo výmena prístroja nevedie k predĺženiu záručnej doby ani nedochádza na základe tohto plnenia ku vzniku novej záručnej doby pre prístroj ani pre akékoľvek inštalované náhradné diely. To platí taktiež pri nasadení miestneho servisu.
4. Pre uplatnenie nároku na záruku nám prosím zašlite defektný prístroj oslobodený od poštovného na dole uvedenú adresu. Priložte predajný doklad v origináli alebo iný doklad o zakúpení s dátumom. Prosím, starostlivo si preto uschovajte pokladničný blok ako doklad o zakúpení! Prosím, popíšte nám čo najpresnejšie dôvod reklamácie. Ak spadá defekt prístroja pod naše záručné plnenie, dostanete obratom naspäť opravený alebo nový prístroj.

Samozrejme Vám radi opravíme závady na prístroji na vaše náklady, ak tieto závady nespádajú alebo už nespádajú do rozsahu záruky. Prosím, pošlite nám v takom prípade prístroj na našu servisnú adresu.

RS GARANCIJSKI LIST

Poštovani kupče,

naši proizvodi podvrgavaju se strogoj kontroli kvalitete. Žao nam je ako bi se ipak desilo da uređaj ne funkcioniše besprekorno i zamolili bismo Vas da se u tom slučaju obratite na adresu naše servisne službe navedenu ispod ove garancije. Takođe smo Vam na raspolaganju na dole navedenom telefonskom broju servisne službe. Kod zahteva za realizovanje garancije vredi sledeće:

1. Ovi garantni uslovi regulišu dodatne garancije. Ova garancija ne dotiče Vaše zakonsko pravo zahteva za ostvarenje garancije. Realizacija garancije je besplatna.
2. Garancija obuhvata isključivo nedostatke koji nastanu zbog pogreške na materijalu ili tokom proizvodnje i ograničen je na odstranjivanje tih nedostataka odnosno zamenu uređaja. Molimo da obratite pažnju na to da naši uređaji nisu konstruisani za korišćenje u komercijalne svrhe, niti u obrtu i industriji. Prema tome ugovor o garanciji ne može da se ostvari, ako se uređaj koristi u obrtničkim ili fabričkim pogonima, kao i u sličnim delatnostima. Nadalje su iz garancije isključene usluge zamene proizvoda u slučaju transportnih oštećenja, šteta zbog nepridržavanja uputstava za montažu ili zbog nestručne instalacije, nepridržavanja uputstava za upotrebu (kao npr. zbog priključka na pogrešan mrežni napon ili vrstu struje), zbog zloupotreba ili nestručnih primena (kao npr. preopterećenje uređaja ili korišćenje nedozvoljenih alata ili pribora), u slučaju nepridržavanja uputstava za održavanje i bezbednosnih odredaba, zbog prodiranja stranih tela u uređaj (npr. peska, kamenja ili prašine), nasilne primene ili spoljnih uticaja (kao npr. oštećenja zbog pada) kao i zbog uobičajenog habanja tokom korišćenja.

Zahtev za garanciju prestaje važiti ako su na uređaju već izvršeni neki zahvati.

3. Garantni rok iznosi 2 godine a počinje sa datumom kupnje uređaja. Garantni zahtjevi ostvaruju se pre isteka garantnog roka unutar dve godine nakon što ste uočili kvar. Realizacija garantnog zahteva nakon isteka garantnog roka je isključeno. Popravkom ili zamenom uređaja ne produžava se garantni rok niti se tom uslugom realizuje novi jamstveni rok za uređaj ili ostale ugrađene rezervne delove. To takođe važi i kod korišćenja servisa na licu mesta.
4. Da biste ostvarili svoj garantni zahtev, molimo Vas da nam pošaljete neispravan uređaj bez plaćanja poštarine na dole navedenu adresu. Priložite original računa za kupnju uređaja ili neki drugi dokaz o kupnji s datumom. Molimo Vas da iz tog razloga dobro sačuvate račun kao dokaz! Što tačnije opišite razlog reklamacije. Ako naša garancija obuhvata kvar koji je nastao na Vašem uređaju, odmah ćemo Vam vratiti popravljen ili novi uređaj.

Podrazumeva se da ćemo za nadoknadu troškova ukloniti i one kvarove koje garancija ne obuhvata. U tom slučaju pošaljite uređaj na adresu našeg servisa.



JAMSTVENI LIST

Poštovani kupče,

naši proizvodi podliježu strogoj kontroli kvalitete. Žao nam je ako bi ipak došlo do toga da uređaj ne funkcionira besprijekorno i zamolili bismo Vas da se u tom slučaju obratite na adresu naše servisne službe navedenu ispod ovog jamstva. Također smo Vam na raspolaganju na dolje navedenom telefonskom broju servisne službe. Za traženje jamstvenog zahtjeva vrijedi sljedeće:

1. Ovi jamstveni uvjeti reguliraju dodatne jamstvene usluge. Ovo jamstvo ne zadire u Vaše zakonsko pravo zahtjeva za ostvarenje jamstvenih usluga. Realizacija jamstvenih usluga je besplatna.
2. Jamstvena usluga obuhvaća isključivo nedostatke nastale zbog greške na materijalu ili tijekom proizvodnje i ograničen je na uklanjanje tih nedostataka odnosno zamjenu uređaja. Molimo da obratite pažnju na to da naši uređaji nisu konstruirani za korištenje u komercijalne svrhe niti u obrtu i industriji. Prema tome, ugovor o jamstvu ne može se ostvariti ako se uređaj koristi u obrtničkim ili industrijskim pogonima kao i u sličnim djelatnostima. Nadalje su iz jamstva isključene usluge zamjene proizvoda u slučaju transportnih oštećenja, šteta zbog nepridržavanja uputa za montažu ili zbog nestručne instalacije, nepridržavanja uputa za uporabu (kao npr. zbog priključka na pogrešni mrežni napon ili vrstu struje), zbog zloraba ili nestručnih primjena (kao npr. preopterećenje uređaja ili korištenje nedopuštenih alata ili pribora), u slučaju nepridržavanja uputa za održavanje i sigurnosnih odredbi, zbog prodiranja stranih tijela u uređaj (npr. pijeska, kamenja ili prašine), nasilne primjene ili vanjskih utjecaja (kao npr. oštećenja zbog pada) kao i zbog uobičajenog trošenja tijekom korištenja.

Zahtjev za jamstvo prestaje biti valjan ako su na uređaju već izvršeni neki zahvati.

3. Jamstveni rok iznosi 2 godine a započinje s datumom kupnje uređaja. Jamstveni zahtjevi ostvaruju se prije isteka jamstvenog roka unutar dvije godine nakon što ste uočili kvar. Ostvarenje jamstvenog zahtjeva nakon isteka jamstvenog roka je isključeno. Popravkom ili zamjenom uređaja ne produljuje se jamstveni rok niti se tom uslugom ostvaruju novi jamstveni rok za uređaj ili ostale ugrađene rezervne dijelove. To također vrijedi i kod korištenja servisa na licu mjesta.
4. Da biste ostvarili svoj jamstveni zahtjev, molimo Vas da nam pošaljete neispravan uređaj bez plaćanja poštarine na dolje navedenu adresu. Priložite originalni računa za kupnju uređaja ili neki drugi dokaz o kupnji s datumom. Molimo Vas da zbog tog razloga dobro sačuvate račun kao dokaz! Što točnije opišite razlog reklamacije. Ako naša jamstvena usluga obuhvaća kvar nastao na Vašem uređaju, odmah ćemo Vam vratiti popravljeni ili novi uređaj.

Razumljivo je da ćemo za naknadu troškova ukloniti i kvarove koje jamstvena usluga ne obuhvaća. U tom slučaju pošaljite uređaj na adresu našeg servisa.

D GARANTIEURKUNDE

Sehr geehrte Kundin, sehr geehrter Kunde,

unsere Produkte unterliegen einer strengen Qualitätskontrolle. Sollte dieses Gerät dennoch einmal nicht einwandfrei funktionieren, bedauern wir dies sehr und bitten Sie, sich an unseren Servicedienst unter der auf dieser Garantiekarte angegebenen Adresse zu wenden. Gern stehen wir Ihnen auch telefonisch über die unten angegebene Servicrufnummer zur Verfügung. Für die Geltendmachung von Garantieansprüchen gilt Folgendes:

1. Diese Garantiebedingungen regeln zusätzliche Garantieleistungen. Ihre gesetzlichen Gewährleistungsansprüche werden von dieser Garantie nicht berührt. Unsere Garantieleistung ist für Sie kostenlos.
2. Die Garantieleistung erstreckt sich ausschließlich auf Mängel, die auf Material- oder Herstellungsfehler zurückzuführen sind und ist auf die Behebung dieser Mängel bzw. den Austausch des Gerätes beschränkt. Bitte beachten Sie, dass unsere Geräte bestimmungsgemäß nicht für den gewerblichen, handwerklichen oder industriellen Einsatz konstruiert wurden. Ein Garantievertrag kommt daher nicht zustande, wenn das Gerät in Gewerbe-, Handwerks- oder Industriebetrieben sowie bei gleichzusetzenden Tätigkeiten eingesetzt wird.

Von unserer Garantie sind ferner Ersatzleistungen für Transportschäden, Schäden durch Nichtbeachtung der Montageanleitung oder aufgrund nicht fachgerechter Installation, Nichtbeachtung der Gebrauchsanleitung (wie durch z.B. Anschluss an eine falsche Netzspannung oder Stromart), missbräuchliche oder unsachgemäße Anwendungen (wie z.B. Überlastung des Gerätes oder Verwendung von nicht zugelassenen Einsatzwerkzeugen oder Zubehör), Nichtbeachtung der Wartungs- und Sicherheitsbestimmungen, Eindringen von Fremdkörpern in das Gerät (wie z.B. Sand, Steine oder Staub), Gewaltanwendung oder Fremdeinwirkungen (wie z. B. Schäden durch Herunterfallen) sowie durch verwendungsgemäßen, üblichen Verschleiß ausgeschlossen.

Der Garantieanspruch erlischt, wenn an dem Gerät bereits Eingriffe vorgenommen wurden.

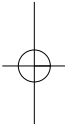
3. Die Garantiezeit beträgt 2 Jahre und beginnt mit dem Kaufdatum des Gerätes. Garantieansprüche sind vor Ablauf der Garantiezeit innerhalb von zwei Wochen, nachdem Sie den Defekt erkannt haben, geltend zu machen. Die Geltendmachung von Garantieansprüchen nach Ablauf der Garantiezeit ist ausgeschlossen. Die Reparatur oder der Austausch des Gerätes führt weder zu einer Verlängerung der Garantiezeit noch wird eine neue Garantiezeit durch diese Leistung für das Gerät oder für etwaige eingebaute Ersatzteile in Gang gesetzt. Dies gilt auch bei Einsatz eines Vor-Ort-Services.
4. Für die Geltendmachung Ihres Garantieanspruches übersenden Sie bitte das defekte Gerät portofrei an die unten angegebene Adresse. Fügen Sie den Verkaufsbeleg im Original oder einen sonstigen datierten Kaufnachweis bei. Bitte bewahren Sie deshalb den Kassenbon als Nachweis gut auf! Beschreiben Sie uns bitte den Reklamationsgrund möglichst genau. Ist der Defekt des Gerätes von unserer Garantieleistung erfasst, erhalten Sie umgehend ein repariertes oder neues Gerät zurück.

Selbstverständlich beheben wir gegen Erstattung der Kosten auch gerne Defekte am Gerät, die vom Garantieumfang nicht oder nicht mehr erfasst sind. Dazu senden Sie das Gerät bitte an unsere Serviceadresse.

iSC GmbH • Eschenstraße 6 • 94405 Landau/Isar (Deutschland)

Telefon: +49 [0] 180 5 120 509 • Telefax +49 [0] 180 5 835 830 (Anrufrufen: 0,14 Euro/Minute, Festnetz der T-Com)

E-Mail: info@isc-gmbh.info • Internet: www.isc-gmbh.info



1 Service Hotline: 01 805 120 509 · www.isc-gmbh.info
(0,14 € / min., Festnetz T-Com) - Mo-Fr: 8:00-20:00 Uhr

2 Name: Retouren-Nr. iSC:

Straße / Nr.: Telefon:

PLZ Ort Mobil:

3 Welcher Fehler ist aufgetreten (genaue Angabe): Art.-Nr.: I.-Nr.:

Sehr geehrte Kundin, sehr geehrter Kunde,
bitte beschreiben Sie uns die von Ihnen festgestellte Fehlfunktion Ihres Gerätes als Grund Ihrer Beanstandung möglichst genau. Dadurch können wir für Sie Ihre Reklamation schneller bearbeiten und Ihnen schneller helfen. Eine zu ungenaue Beschreibung mit Begriffen wie „Gerät funktioniert nicht“ oder „Gerät defekt“ verzögert hingegen die Bearbeitung erheblich.

4 Garantie: JA NEIN Kaufbeleg-Nr. / Datum:

1 Service Hotline kontaktieren oder bei iSC-Webadresse anmelden - es wird Ihnen eine Retourennummer zugeteilt | **2** Ihre Anschrift eintragen | **3** Fehlerbeschreibung und Art.-Nr. und I.-Nr. angeben | **4** Garantiefall JA/NEIN ankreuzen sowie Kaufbeleg-Nr. und Datum angeben und eine Kopie des Kaufbeleges beilegen

