
 **Руководство по эксплуатации  
для аккумуляторного газонного  
триммера**

 **Інструкція по експлуатації  
акумуляторної газонокосарки**

**Einhell**<sup>®</sup>  
NEW GENERATION

**5**

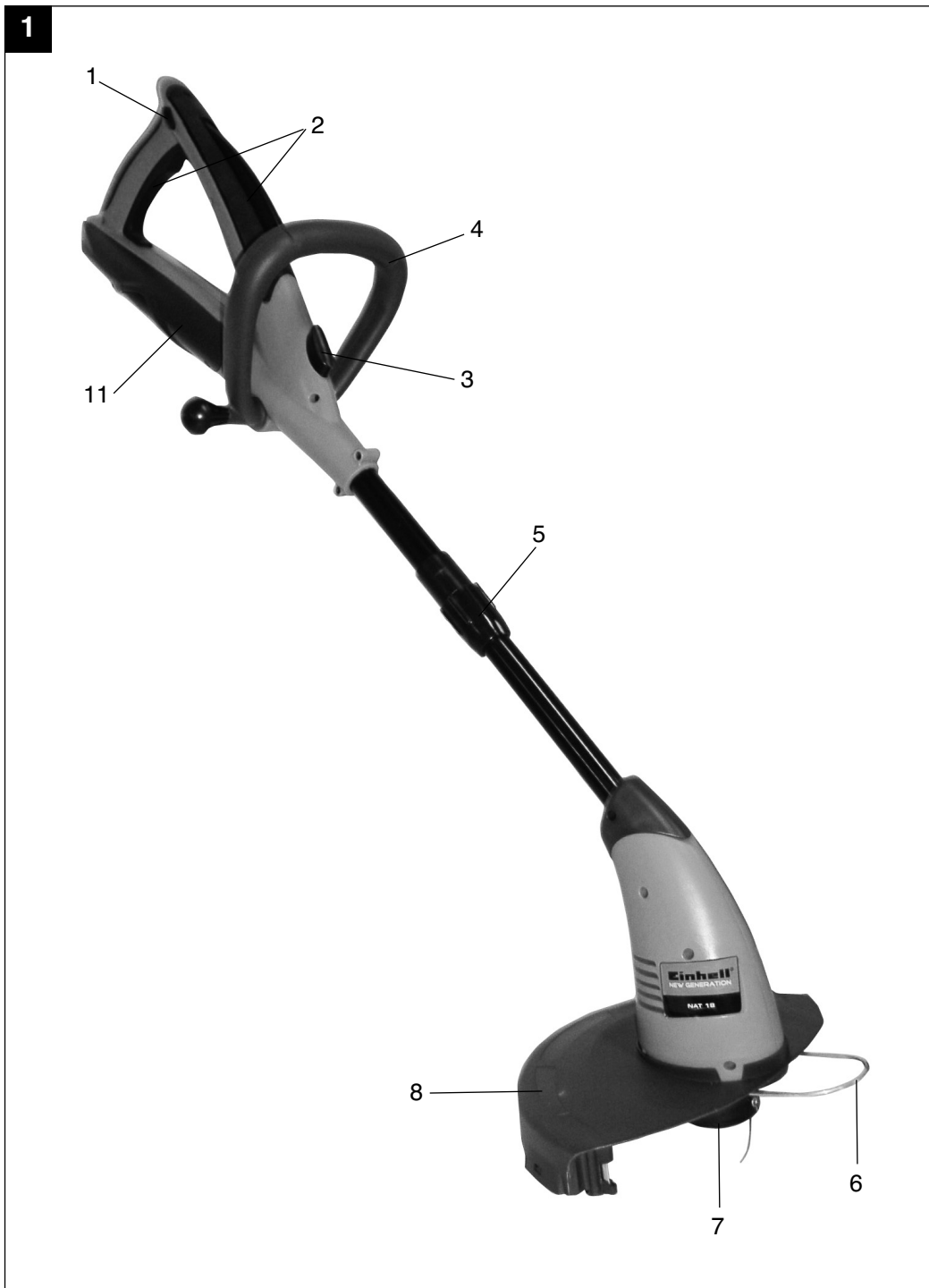
**CE**

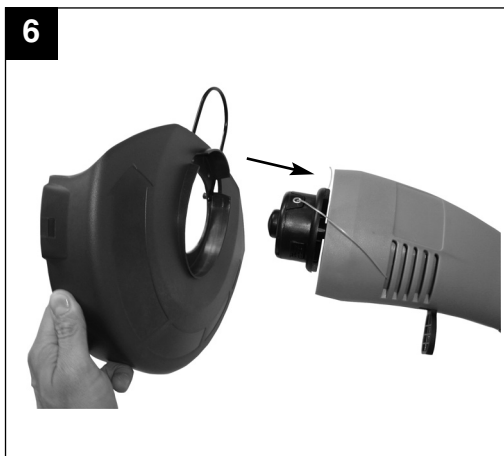
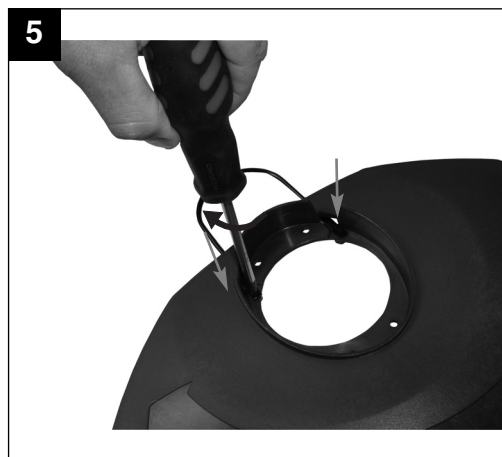
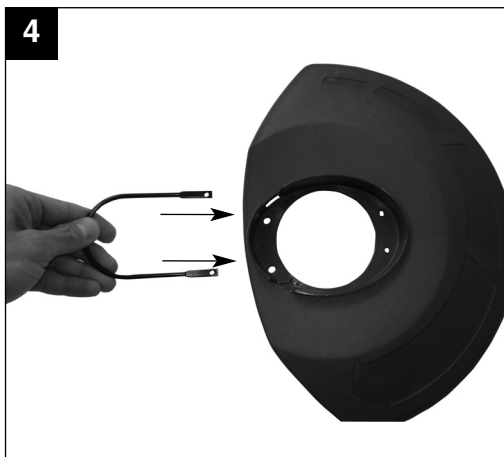
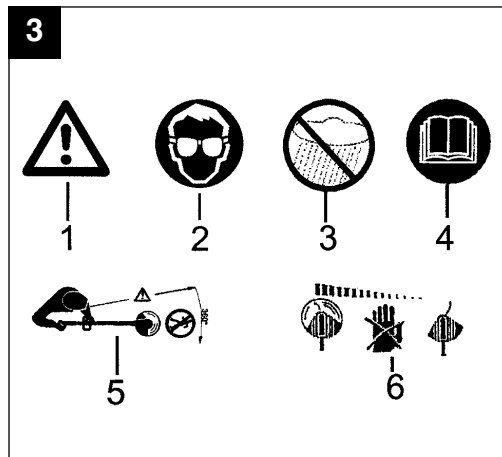
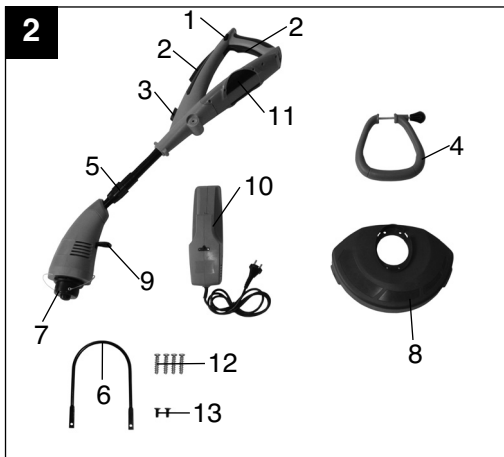
**Art.-Nr.: 34.111.20**

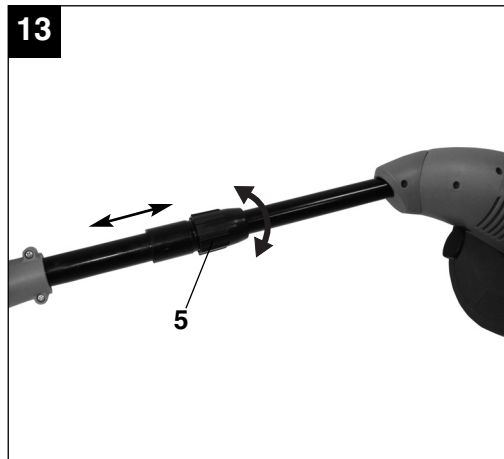
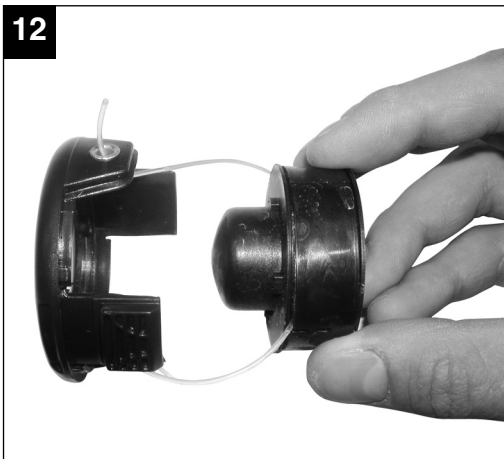
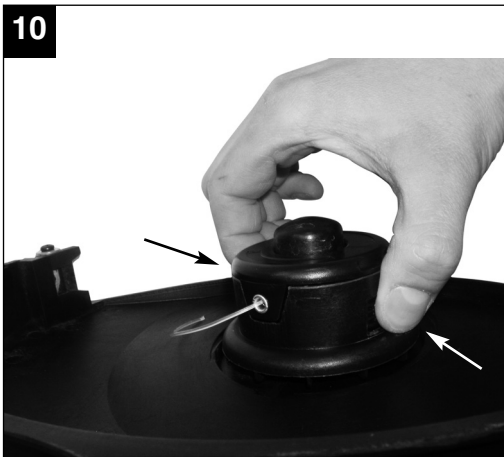
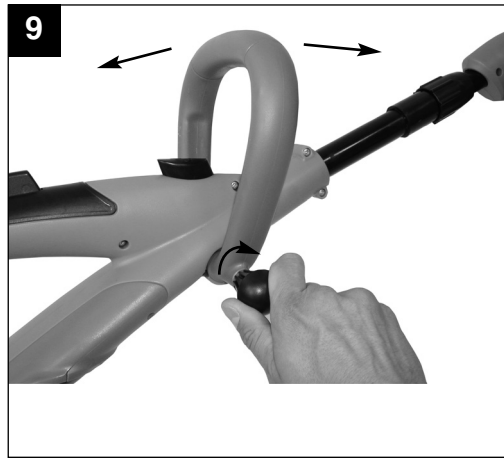
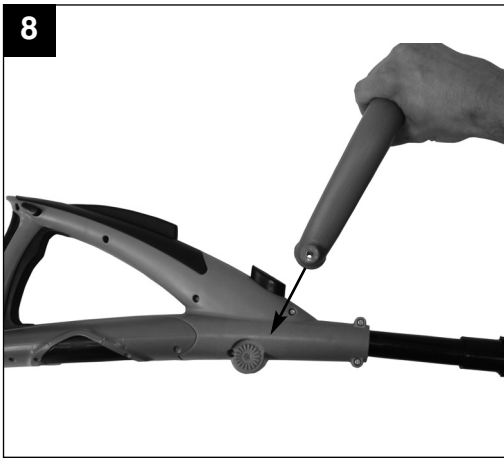
**I.-Nr.: 01016**

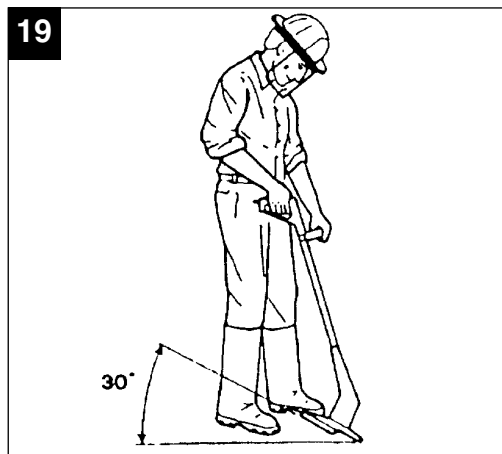
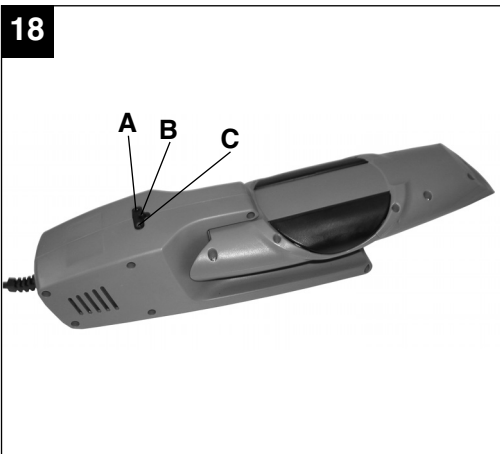
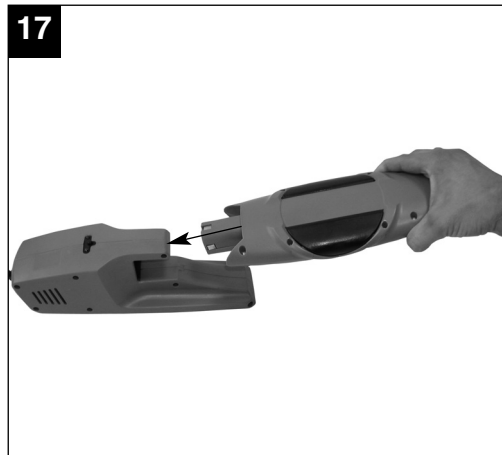
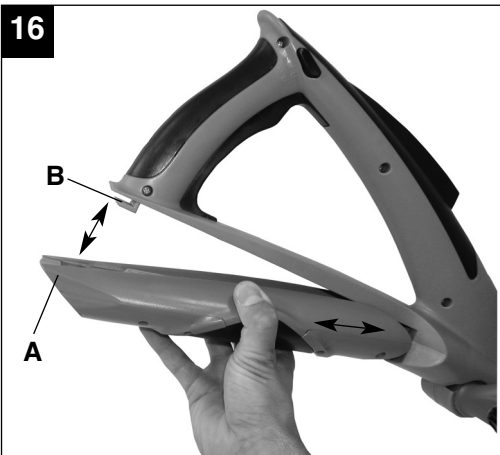
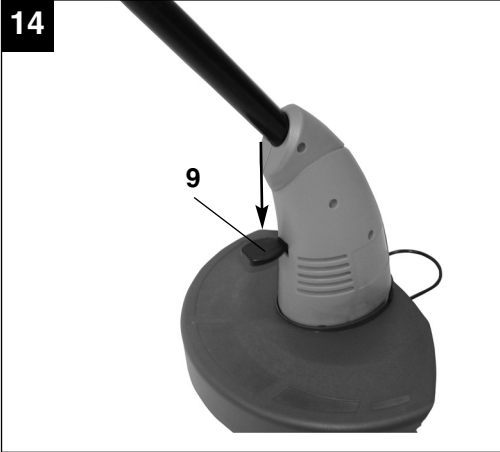
**NAT 18**

Ⓜ️ страницы 8 - 13  
Ⓜ️ Сторінки 14 - 19

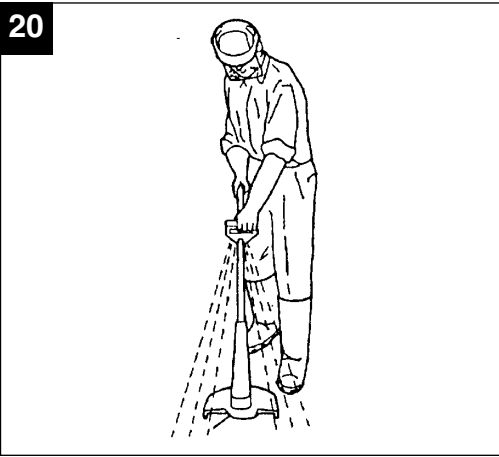




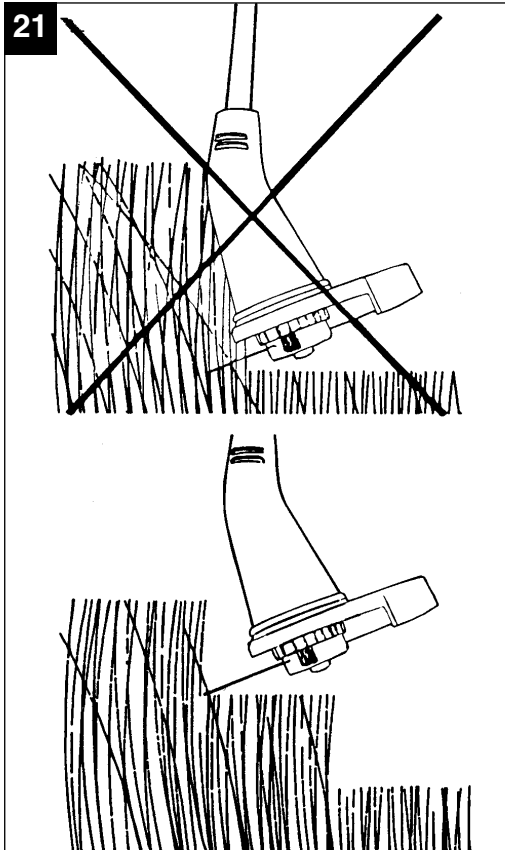




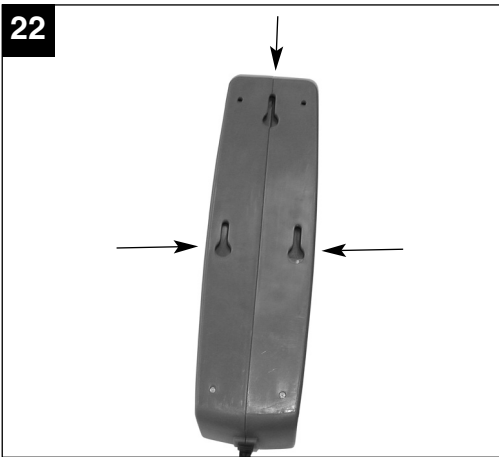
20



21



22



23



**RUS****Содержание:**

1. Общие указания по технике безопасности
2. Пояснение указательных табличек, находящихся на оборудовании
3. Состав устройства и объем поставки
4. Технические данные
5. Монтаж
6. Использование согласно назначению
7. Перед первым пуском
8. Ввод в эксплуатацию
9. Использование газонного триммера в качестве резчика канта
10. Замена катушки шнура
11. Зарядка аккумулятора
12. Уход за устройством и очистка
13. Заказ запасных деталей
14. Неисправности
15. Утилизация

**Упаковка**

Устройство находится в упаковке, которая предотвращает повреждения при транспортировке. Эта упаковка является сырьем и поэтому может быть использована вновь или направлена на повторную переработку сырья.

**При использовании устройств необходимо предпринять некоторые меры безопасности, для того чтобы предупредить травмы и возникновение убытков:**

- Прочитайте внимательно руководство по эксплуатации полностью и следуйте содержащимся в нем указаниям. Ознакомьтесь при помощи настоящего руководства по эксплуатации с устройством, его надлежащим использованием, а также техникой безопасности.
- Храните указания в надежном месте, для того чтобы Вы могли воспользоваться этой информацией в любое время.
- В том случае, если Вы передаете устройство другим лицам, то необходимо передать это руководство по эксплуатации вместе с ним.

**Мы не несем ответственности за травмы или ущерб, которые возникли из-за несоблюдения указаний этого руководства.**

**1. Общие указания по технике безопасности**

Общие указания по технике безопасности находятся в приложенной брошюре

**Дополнительные указания по технике безопасности**

- Проверьте перед работой обрабатываемый участок. Удалите все посторонние предметы. Во время работы следите за посторонними предметами. Если несмотря на это во время работы попадет посторонний предмет, то выключите устройство и удалите предмет.
- Осуществляйте работы только при достаточной видимости.
- Во время работы необходимо всегда обеспечивать надежное и устойчивое положение тела. Внимание при движении назад, опасность оступиться!
- Не оставляйте никогда Ваше устройство лежать без надзора на рабочем месте. Если Вы прервали работу, то оставляйте устройство в надежном месте.
- Если Вы делаете паузу в работе для того, чтобы перейти к другому рабочему участку, то во время перемещения обязательно держите устройство на весу.
- Запрещено использовать устройство под дождем или во влажной, сырой среде.
- Защищайте ваше устройство от воздействия влаги и дождя.
- Прежде чем включать устройство, убедитесь в том, что нейлоновый шнур не прикасается к камням или другим предметам.
- Работу осуществляйте всегда, используя подходящую одежду, чтобы таким образом избежать травм головы, рук и ног. Для этой цели используйте шлем, защитные очки (или защитный козырек), высокие сапоги (или прочную обувь и длинные брюки из прочного материала) и рабочие перчатки.
- Если устройство находится в работе, то держите его обязательно подальше от тела!
- Не включайте устройство если оно находится в перевернутом или в нерабочем положении.
- Выключайте двигатель если: Вы не пользуетесь устройством, оставляете его без надзора, проводите контроль, поврежден сетевой кабель, Вы вынимаете катушку или заменяете ее, Вы транспортируете устройство с одного места к другому.
- Не допускайте к устройству посторонних лиц, особенно детей, а также животных; в

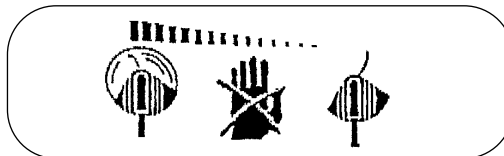


срезаемой и подхваченной траве могут находиться камни и прочие предметы.

- Во время работы необходимо выдерживать дистанцию к другим людям и животным минимально 5 м.
  - Не производите резку по твердым предметам. Таким образом Вы избежите травм и повреждений устройства.
  - Используйте кромку предохранительного устройства для того, чтобы удержать триммер на удалении от стен, различных поверхностей, а также хрупких предметов.
  - Не используйте устройство без предохранителя.
- ⚠ ВНИМАНИЕ! Предохранитель является важным устройством для Вашей безопасности и безопасности других, а также корректной работы устройства. Игнорирование этого требования кроме того, что это ведет к возникновению потенциального источника опасности, также вызывает потерю права на гарантию.**
- Не пытайтесь остановить режущее устройство ( нейлоновый шнур) руками. Подождите пока оно само остановится.
  - Используйте только оригинальные нейлоновые шнуры.
  - Запрещено использовать вместо нейлонового шнура металлическую проволоку.
  - Обращайтесь осторожно с устройством, предназначенным для обрезки остатка шнура.
  - Вентиляционные отверстия не должны быть загрязнены.
  - Не пытайтесь срезать устройством траву, которая растет не на земле; не пытайтесь например срезать траву, растущую на стенах или камнях и т.д.. В рабочей области газонного триммера работающий несет ответственность перед третьими лицами за нанесенные убытки, которые возникли в связи с использованием устройства.
  - Не пересекайте с включенным устройством дороги или гравийные дорожки.
  - Если Вы не пользуетесь устройством, то храните его в сухом и недоступном для детей месте.
  - Используйте устройство только так, как это описано в настоящем руководстве по эксплуатации и держите его всегда вертикально по отношению к земле. Любое другое положение опасно.
  - Контролируйте регулярно плотность затяжки винтов.

- На обрабатываемой поверхности не должны находиться ни кабели, ни прочие предметы.
- Если устройство для транспортировки должно быть приподнято, то необходимо отключить двигатель и дождаться остановки оборудования. Перед тем как удалиться от устройства необходимо выключить двигатель и вынуть штекер из розетки.
- Во время работы запрещается срезать жесткие предметы, только таким образом работающий сможет избежать получения травм и повреждения устройства.
- Для ремонта используйте только оригинальные запасные части.
- Перед вводом в эксплуатацию устройства и после любого соударения, проконтролируйте наличие признаков износа или повреждения и при необходимости проведите ремонт.
- Держите Ваши руки и ноги на удалении от режущего устройства, прежде всего при пуске двигателя.
- После вытягивания нового шнура держите устройство, прежде чем включить, всегда в его нормальном рабочем положении.
- Удалите аккумулятор перед работами по контролю, очистке или работами на устройстве, а также если он не используется.

**⚠ Внимание: После остановки нейлоновый шнур продолжает еще некоторое время вращаться!**



## 2. Пояснение указательных табличек ( смотрите рис. 3 ) на устройстве.

1. Осторожно
2. Использовать защиту для глаз!
3. Защищать от влаги!
4. Перед первым пуском прочтите руководство по эксплуатации!
5. Не допускайте посторонних в опасную зону!
6. Инструмент продолжает некоторое время работать после выключения!

**RUS**

### 3. Состав устройства и объем поставки (рис. 1 – 2)

- 1 Устройство блокировки против включения
- 2 Переключатель включено-выключено
- 3 Установочная кнопка для вращения рукоятки
- 4 Дополнительная рукоятка
- 5 Устройство регулировки высоты
- 6 Направляющая канта
- 7 Катушка шнура
- 8 Защитная крышка
- 9 Педаль для регулировки угла наклона
- 10 Зарядный адаптер
- 11 Аккумулятор
- 12 4-е крепежных винта для защитной крышки
- 13 2-а крепежных винта для направляющей канта

### 4. Технические данные:

Скорость вращения $n_0$ :	7.500 мин. <sup>-1</sup>
Диаметр среза:	Ø 27 см
Макс. Время работы:	примерно 25 мин.
Диаметр режущего шнура Ø:	1,2 мм
Класс защиты:	III
Уровень мощности шума $L_{WA}$ :	96 дБ(A)
Уровень давления шума $L_{pA}$ :	79 дБ(A)
сменный аккумулятор:	18 в d.c./1500 mAh
Вибрация на передней рукоятке $a_{hv}$ :	$\leq 2,5$ м/сек <sup>2</sup>
Вибрация на задней рукоятке $a_{hv}$ :	$\leq 2,5$ м/сек <sup>2</sup>
Вес:	2,8 кг
<b>Блок питания:</b>	
Параметры питания:	230 В - 50 Гц

#### Выход

Номинальное напряжение:	20 в d.c.
Номинальный ток:	900 мА

Шум устройства может превысить 85 дБ(A). В этом случае необходимо провести защитные мероприятия для работающего. Шум был измерен согласно prEN ISO 10518. Величина излучения вибрации на рукоятке составляет < 2,5 м/сек<sup>2</sup>, она была установлена согласно prEN ISO 10518.

### 5. Монтаж

#### 5.1 Монтаж защитной крышки (рис. 4-7)

- Закрепить направляющую канта двумя крепежными винтами (рис. 2/поз. 13) на защитной крышке (рис. 4-5).
- Вставить защитную крышку в триммер (рис. 6) и привинтить 4-я крепежными винтами (рис. 2/поз. 12) прочно к триммеру. (рис. 7)

#### 5.2 Монтаж дополнительной рукоятки (рис. 8 – 9)

- Вывинтить крепежный винт из рукоятки, затем вставить рукоятку в ручку устройства (рис. 8) и прочно привинтить крепежным винтом (рис. 9)

### 6. Надлежащее использование

Устройство предназначено для резки газона, небольших травяных участков в частных приусадебных садах и на участках садоводов любителей.

Устройствами для небольших травяных участков в частных приусадебных садах и участках садоводов любителей являются устройства, которые не используются для общественных и лесных хозяйств. Следование приложенным изготовителем указаниям по пользованию устройством являются необходимым условием для использования устройства обдува газона согласно предписанию. Необходимо учесть, что наши устройства согласно предписанию не рассчитаны для использования в промышленной, ремесленной или индустриальной области. Мы не предоставляем гарантий, если устройство будет использоваться в промышленной, ремесленной или индустриальной, а также подобной деятельности.

**Внимание! В связи с опасностью для людей и возможностью причинения материального ущерба запрещается использовать устройство для измельчения и компостирования.**

### 7. Перед первым пуском

При помощи устройства регулировки высоты и перестановки дополнительной рукоятки можно установить оптимальную рабочую позицию.

**Устройство регулировки высоты (рис. 13)**

Отвинтите накидную гайку (рис. 13/поз. 5) до тех пор, пока штанга газонного триммера не будет свободно сдвигаться и раздвигаться. Теперь установите желаемую рабочую высоту и зафиксируйте штангу в этой позиции, вновь привинтив прочно накидную гайку.

**Перестановка дополнительной рукоятки (рис. 9)**

Ослабьте крепежный винт дополнительной рукоятки настолько, чтобы она без особого труда могла двигаться вперед и назад. Установите ее в желаемую позицию и вновь крепко завинтите крепежный винт.

**Регулировка угла наклона ведущей штанги (рис. 14)**

Установите газонный триммер устойчиво на землю. Нажмите сверху стопой на педаль для регулировки угла наклона (рис. 14/поз. 9). Теперь Вы можете установить штангу под желаемым углом. Для того, чтобы угол наклона зафиксировался, отпустите педаль и дайте штанге защелкнуться. Возможна фиксация в 3 положениях.

**8. Ввод в эксплуатацию**

Газонный триммер предназначен только для резки травы.

Короткий или изношенный нейлоновый шнур вызывает снижение мощности резки.

**ВНИМАНИЕ! При установке режущего шнура необходимо обязательно удалить аккумулятор! (Рис. 13+14)**

Газонный триммер имеет полуавтоматическую систему удлинения шнура. При каждой активации полуавтоматической системы удлинения шнура шнур автоматически удлиняется для того, чтобы Вы могли всегда подстригать газон с оптимальной шириной резки. Пожалуйста, учтите, что частое использование полуавтоматической системы удлинения шнура усиливает его износ.

**Информация:**

**Если Ваше устройство используется в первый раз, то выступающая, лишняя часть режущего шнура отрезается режущей кромкой защитного кожуха.**

**Если шнур при первой эксплуатации окажется слишком коротким, то нажмите на кнопку на катушке шнура и сильно потяните шнур наружу. При первом старте режущий шнур будет автоматически укорочен на оптимальную длину.**

Удалите устройство защиты ножа. Осторожно: Опасность получения травм! Теперь вставьте аккумулятор (рис. 14). При первом запуске режущей головки шнур будет обрезан на необходимую длину. Короткий или изношенный нейлоновый шнур вызывает снижение мощности резки.

Для того, чтобы сохранить наивысшую мощность Вашего газонного триммера, пожалуйста, следуйте нижеуказанным указаниям,

- Не используйте газонный триммер без предохраняющих устройств.
- Не стригите траву, если она влажная. Лучшие результаты резки Вы получите с сухой травой.
- Для включений Вашего газонного триммера нажмите блокирующую кнопку включения и переключатель включено-выключено.
- Для того, чтобы выключить газонный триммер отпустите переключатель включено-выключено (рис. 1/ поз. 2).
- Газонный триммер должен быть подведен к траве только при нажатом переключателе, это означает, что газонный триммер должен находиться в работе.
- Для надлежащего осуществления резки водите устройство из стороны в сторону и продвигайтесь вперед. При этом держите газонный триммер под углом примерно 30 (смотрите рисунок 19 и рисунок 20).
- Если трава слишком длинная, то ее необходимо стричь начиная с верха, укорачивая шаг за шагом все больше (смотрите рисунок 21).
- Используйте защитный кожух для того, чтобы избежать излишнего износа шнура.
- С газонным триммером необходимо работать, не приближаясь к твердым предметам для того, чтобы избежать излишнего износа шнура.

**RUS**

## 9. Использование газонного триммера в качестве резчика канта

Для того, чтобы подстричь кант газона или грядки можно изменить конструкцию газонного триммера следующим образом:

- Удалить аккумулятор (рис. 15 + 16)
- Нажмите на установочную кнопку (рис. 1/поз. 3)
- Держите нажатой установочную кнопку и поверните верхнюю рукоятку на 180°, до тех пор пока она не зафиксируется.
- Таким образом газонный триммер перестраивается на резчик канта, для того чтобы можно было осуществлять вертикальную резку газона (рис. 23).

## 10. Замена катушки шнура (рис. 10-12)

**ВНИМАНИЕ! При замене катушки шнура необходимо обязательно удалить аккумулятор! (Рис. 15-16)!**

- Вставьте устройство защиты ножа.
- Нажмите сбоку на обозначенные места крышки катушки и удалите ее вместе с катушкой (рисунок 10/11). Проследите, пожалуйста, за тем, чтобы не потерялись пружины.
- Удалите пустую катушку шнура.
- Вставьте конец шнура новой катушки шнура сквозь петлю крышки катушки (рисунок 12).
- Установите крышку катушки с катушкой вновь в приемник катушки.
- При первом пуске режущий шнур укорачивается автоматически на оптимальную длину.
- Удалите устройство защиты ножа. Осторожно! Опасность получения травм.
- При первом запуске режущей головки шнур будет отрезан на необходимую длину.

**ВНИМАНИЕ! Отбрасываемые в сторону части нейлонового шнура могут привести к травмам.**

## 11. Зарядка аккумулятора (рис. 15 - 18)

### Зарядка аккумулятора

1. Вынуть аккумуляторный блок из устройства. Для этого нажмите боковые фиксирующие клавиши (рис. 15-16).
2. Проконтролируйте соответствие указанного на типовой табличке напряжения электросети напряжению Вашей электросети. Вставьте штекер кабеля питания зарядного устройства в электрическую розетку и вставьте аккумулятор в зарядное устройство (рис. 17). При наличии напряжения в электросети будет светиться зеленый светодиод зарядного устройства (рис. 18/поз. С)
3. Для запуска процесса зарядки нажмите кнопку заряда (рис. 18/поз. В) зарядного устройства. При вставленном аккумуляторе будут светиться оба светодиода (красный + зеленый). Зарядное устройство заканчивает процесс заряда автоматически, как только аккумулятор зарядится полностью (после примерно 90 мин.). Об этом сигнализирует прекращение свечения красного светодиода (рис. 18/поз. А).

Во время процесса зарядки аккумуляторный блок может немного нагреться. Это является вполне нормальным явлением.

**Указания:** Зарядное устройство можно закрепить на стене при помощи предназначенных для этого отверстий, расположенных на задней стороне (рис. 22).

Внимательно следите при установке аккумуляторов за тем, чтобы аккумулятор прочно зафиксировался отверстием на заднем конце (рис. 16/поз. А) в приемном приспособлении (рис. 16/поз. В).

Если аккумуляторный блок не заряжается, то необходимо проверить:

- Наличие напряжения сети в электрической розетке
- Наличие плотного соединения на контактах зарядного устройства.

Если аккумуляторный блок все же не будет заряжаться, то вышлите на адрес нашей службы сервиса следующие компоненты:

- зарядное устройство
- аккумуляторный блок

Для обеспечения продолжительного срока службы аккумуляторного элемента необходимо своевременно проводить зарядку никель-кадмиевого аккумуляторного блока. Зарядку необходимо проводить всегда если Вы заметите, что падает мощность аккумуляторного газонного триммера.

Запрещено разряжать аккумуляторный блок полностью. Это ведет к повреждению никель-кадмиевого аккумуляторного блока!

## 12. Техническое обслуживание и уход

- Перед хранением и очисткой выключить газонный триммер, вынуть аккумулятор (рис. 15-16) и наставить устройство защиты ножа.
- Отложения на защитном кожухе удалить при помощи щетки.
- Пластмассовые поверхности и пластмассовые детали очистить легким моющим средством при помощи влажной тряпки.
- Не используйте для очистки агрессивные средства или растворители!
- Запрещено обдавать газонный триммер водой.
- В любом случае избегайте попадания воды в устройство.

## 13. Заказ запасных частей

При заказе запасных частей необходимо привести следующие данные:

- Модификация устройства
- Номер артикула устройства
- Идентификационный номер устройства
- Номер запасной части требуемой для замена детали

Актуальные цены и информация находятся на сайте [www.isc-gmbh.info](http://www.isc-gmbh.info)

## 14. Неисправности

- Если устройство не работает: проверьте зарядку аккумулятора и работоспособность зарядного устройства. Если устройство,

несмотря на наличие напряжения, все же не работает, то вышлите, пожалуйста, триммер по указанному адресу службы сервиса.

## 15. Утилизация

- **Внимание!**  
Газонный триммер состоит из различных материалов, таких например как, металл и пластмасс.  
Утилизируйте дефектные детали в места сбора особых отходов.  
Об их местонахождении осведомитесь в специализированном магазине или в управлении местной власти!

UKR

**Зміст:**

1. Загальні інструкції по техніці безпеки
2. Пояснення до шильдика на приладі
3. Конструкція прилада і об'єм поставки
4. Технічні параметри
5. Монтаж
6. Належне застосування
7. Перед запуском в експлуатацію
8. Запуск в експлуатацію
9. Застосування газонокосарки для обрізання кантів
10. Заміна катушки з ниткою
11. Зарядка акумулятора
12. Технічне обслуговування і догляд
13. Замовлення запасних частин
14. Несправності
15. Утилізація

**Упакування**

Прилад знаходиться в упакованні для запобігання пошкодженню при транспортуванні. Це упакування є сировиною, таким чином, його можна використати повторно або повернути в кругообіг сировини.

**При використанні приладів слід дотримуватись деяких застережних заходів, щоб запобігти травмуванню і поломкам:**

- Уважно перечитайте інструкцію по експлуатації і дотримуйтесь її вказівок. На основі цієї інструкції ознайомтесь з приладом, з правильним використанням, а також з вимогами по техніці безпеки.
- Старанно зберігайте її, щоб вона постійно була у вас під руками.
- В разі, якщо ви повинні передати прилад іншим особам, передайте їм, будь-ласка, також і цю інструкцію по експлуатації.

**Ми не несемо відповідальності за нещасні випадки або несправності, які виникли внаслідок недотримання цієї інструкції.**

**1. Загальні вказівки по техніці безпеки**

Загальні вказівки по техніці безпеки викладені в брошурі, що додається.

**Додаткові вказівки по техніці безпеки**

- Перед початком роботи перевірте газон, що підлягає скошуванню. Видаліть сторонні предмети. Під час роботи звертайте увагу на наявність сторонніх предметів. Якщо ж все-таки під час косіння ви натрапили на якусь перешкоду, вимкніть, будь-ласка, прилад і приберіть її.
- Працюйте тільки в умовах достатньої видимості.
- Під час роботи постійно звертайте увагу на надійність і міцність стояння на землі. Будьте уважним при повертанні назад, тому що існує небезпека спотикання!
- Ніколи не залишайте прилад на робочому місці без нагляду. Якщо вам потрібно призупинити роботу, то ставте прилад в надійне місце.
- Якщо ви змушені призупинити роботу, щоб перейти на іншу робочу ділянку, то, переходячи туди, обов'язково вимикайте прилад.
- Ніколи не користуйтеся приладом під дощем або у вологому, мокрому оточуючому середовищі.
- Оберегайте свій прилад від впливу вологи або дощу.
- Перед вмиканням прилада переконайтеся в тому, що нейлонова нитка не доторкається до якого-небудь камінця або до інших предметів.
- Завжди працюйте у належному одязі, щоб запобігти травмуванню голови, рук, ніг. З цієї метою носіть каску, захисні окуляри (або захисний козирок), високі чоботи (або міцне взуття і довгі штани з цупкого матеріалу) і робочі рукавиці.
- В разі, якщо прилад увімкнутий, то обов'язково утримуйте його на певній відстані від свого тіла!
- Не вмикайте прилад, якщо він повернутий задом наперед або якщо він не знаходиться в робочому положенні.
- Вимикайте двигун, якщо ви: не користуєтесь приладом, залишаєте його без нагляду, перевіряєте його, виймаєте чи міняєте катушку, транспортуєте прилад з одного місця в інше.
- Зберігайте прилад подалі від інших осіб, особливо від дітей та від домашніх тварин; у скошеній і накопиченій траві можуть бути камінці та інші предмети.
- Під час роботи відстань до сторонніх осіб і до тварин повинна бути не меншою 5 м.

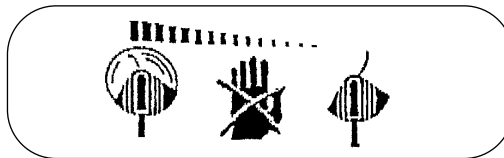
- Не обрізайте твердих предметів. Завдяки цьому ви уникнете особистого травмування, а також пошкодження прилада.
- Використовуйте кромку захисного пристрою, щоб утримувати прилад на відстані від стін, різних поверхностей, а також предметів, що руйнуються.
- Ніколи не користуйтеся приладом без захисного пристрою.

**⚠ УВАГА! Захисний пристрій відіграє важливу роль у гарантуванні вашої безпеки та безпеки інших людей, а також у правильному функціонуванні прилада. Разом з тим утворення джерела небезпеки щодо недотримання цього припису призводить також і до втрати гарантійної претензії.**

- Не пробуйте зупиняти ріжучий пристрій (нейлонову нитку) руками. Завжди чекайте до того моменту, коли він зупиниться сам по собі.
- Не застосовуйте жодної іншої нитки крім оригінальної нейлонової нитки.
- Ні в якому разі не застосовуйте замість нейлонової нитки металевий провід.
- Будьте обережні, щоб не отримати травми від пристрою, призначеного для відрізання нитки.
- Слідкуйте за тим, щоб отвори для повітря не були закупорені засміченнями.
- Не намагайтеся обрізати приладом траву, яка росте не на ґрунті, наприклад, не намагайтеся обрізати траву, яка росте на стінах або на камінні і т.п.
- В зоні дії газонокосарки користувач несе відповідальність перед іншими особами за шкоду, яка була спричинена внаслідок застосування прилада.
- Не переходіть з увімкнутим приладом доріг, а такожі доріжок, покритих гравієм.
- Якщо ви не користуєтеся приладом, зберігайте його в сухому місці, недоступному для дітей.
- Застосовуйте прилад тільки так, як це описано в цій інструкції по експлуатації, і тримайте його завжди вертикально до землі. Кожне інше його положення є небезпечним.
- Регулярно перевіряйте, чи всі гайки правильно затягнуті.
- На площі газону, трава на якому має бути скошена, не повинно бути ніяки кабелів та інших предметів.
- Якщо прилад потрібно підняти для його транспортування, то двигун слід вимкнути і дочекатись повного зупинення інструмента.

- Залишаючи прилад, двигун слід вимикати.
- Під час роботи прилада ні в якому випадку не можна обрізати твердих предметів, тільки таким чином можна запобігти травмуванню оператора і пошкодженню прилада.
- При технічному обслуговуванні слід використовувати тільки оригінальні запчастини.
- Перед запуском прилада в експлуатацію і після його струсу перевіряйте прилад на ознаки наявності зносу або пошкодження та проводьте необхідний ремонт.
- Завжди тримайте руки і ноги подалі від ріжучого пристрою, і перш за все, тоді, коли ви вмикаєте двигун.
- Завжди після того, як ви витягнете нову нитку, а також перед вмиканням прилада тримайте його в нормальному робочому положенні.
- Знімайте акумулятор: перед перевіркою, чисткою або роботами над приладом, а також тоді, коли ним не користуєтеся.

**⚠ Увага: Після вимкнення нейлонова нитка ще декілька секунд продовжує прокручуватися!**



## 2. Пояснення до шильдика на приладі (див. рис. 3)

- 1 Попередження!
- 2 Носіть захисні окуляри!
- 3 Оберегайте від попадання вологи!
- 4 Перед запуском прочитайте інструкцію по експлуатації!
- 5 Постороннім вхід в небезпечну зону заборонено!
- 6 Інструмент рухається по інерції!

**UKR**

### 3. Опис прилада і об'єм поставки (рис. 1 – 2)

- 1 Блокіровка від вмикання
- 2 Вимикач УВИМКНЕНО/ВИМКНЕНО
- 3 Установочна кнопка для повертання рукоятки
- 4 Додаткова рукоятка
- 5 Регулювання висоти
- 6 Направляюча кантів
- 7 Котушка з ниткою
- 8 Захисний ковпак
- 9 Педаль для регулювання кута нахилу
- 10 Зарядний пристрій
- 11 Акумулятор
- 12 4 кріпильні гвинти для захисного ковпака
- 13 2 кріпильних гвинти для направляючої кантів

### 4. Технічні параметри:

Число обертів $n_0$ :	7.500 хв.-1
лоща круга обрізання:	$\varnothing 27$ см
Макс. час роботи:	прибл. 20 хв.
Ріжуча нитка $\varnothing$	1,2 мм
Клас захисту:	III
Рівень звукової потужності $L_{WA}$ :	96 дБ
Рівень звуку $L_{pA}$ :	79 дБ
Змінний акумулятор з ЧПУ:	18 В пост. стр./1500 mAh
Вібрація передньої рукоятки $a_{hv}$ :	$\leq 2,5$ м/сек <sup>2</sup>
Вібрація задньої рукоятки $a_{hv}$ :	$\leq 2,5$ м/сек <sup>2</sup>
Вага	2,8 кг
<b>Джерело живлення:</b>	
Напруга в електромережі:	230 В ~ 50 Гц
<b>Вихід:</b>	
Номінальна напруга:	20 В пост. стр.
Номінальний струм:	2000 mA

Шум прилада може перевищувати 85 дБ (А). В цьому випадку оператору необхідно вжити заходів щодо звукозахисту. Шум вимірюється за європейським стандартом prEN ISO 10518. Значення коливань на рукоятці визначається за європейським стандартом prEN ISO 10518.

### 5. Монтаж

#### 5.1 Монтаж захисного ковпака (рис. 4 - 7)

- Направляючу кантів закріпити на захисному ковпаку (рис. 4 - 5) за допомогою 2 кріпильних

гвинтів (рис. 2/поз. 13).

- Насадити захисний ковпак на газонокосарку (рис. 6) і за допомогою 4 кріпильних гвинтів (рис. 2/поз. 12) міцно скріпити з газонокосаркою (рис. 7).

#### 5.2 Монтаж додаткової рукоятки (рис. 8 – 9)

- Викрутити з рукоятки кріпильний гвинт, після цього насадити рукоятку на ручку прилада (рис. 8) і кріпильним гвинтом міцно затягнути її (рис. 9).

### 6. Належне застосування

Прилад призначений для обрізання трав'яного покриття, невеликих газонів на приватній присадибній ділянці і в саду.

Приладами для приватної присадибної ділянки і саду вважаються такі прилади, які не використовуються в скверах, парках, на спортплощадках, на вулицях, а також в сільському та лісовому господарстві. Дотримання інструкції по експлуатації, яка додається виробником, є передумовою для належного застосування прилада. Зверніть, будь-ласка, увагу на те, що наші прилади за своїм призначенням сконструйовані не для професійного, ремісничого чи промислового застосування. Ми не беремо на себе жодних гарантій, якщо прилад застосовується на ремісничих та промислових підприємствах, а також для виконання інших подібних робіт.

**Увага! Внаслідок виникнення небезпеки для людей і можливого нанесення матеріальної шкоди прилад не можна використовувати для подрібнення трави з метою її наступного компостування.**

### 7. Перед запуском в експлуатацію

Завдяки регулюванню висоти та можливості повороту додаткової рукоятки можна виставити оптимальне робоче положення.

#### Регулювання висоти (рис. 13)

Ослабте накидну гайку (рис. 13/поз. 5), щоб рукоятка газонокосарки та її окремі частини могли вільно рухатися. Тепер встановіть бажану робочу висоту і зафіксуйте рукоятку в цьому положенні, знову міцно затягнувши накидну гайку.



**Поворот додаткової рукоятки (рис. 9)**

Ослабте кріпильний гвинт додаткової рукоятки до тих пір, поки вона без особливого опору не зможе рухатися вперед і назад. Встановіть бажане положення і знову міцно затягніть кріпильний гвинт.

**Регулювання кута нахилу направляючої ручки (рис. 14)**

Надійно встановіть газонокосарку на землю. Натисніть ногою зверху на педаль для регулювання кута нахилу (рис. 14/поз. 9). Тепер ви можете виставити ручку на бажаний кут нахилу. Для того щоб зафіксувати кут нахилу, відпустіть педаль, щоб ручка увійшла в канавку. Можлива фіксація кута нахилу в трьох різних положеннях.

**8. Запуск в експлуатацію**

Газонокосарка призначена для обрізання газону. Коротка або зношена нейлонова нитка знижує продуктивність різання.

**УВАГА! При регулюванні довжини нитки слід обов'язково знімати акумулятор! (рис. 15 - 16)**

Газонокосарка має напівавтоматичну систему подовження нитки. При кожному спрацьовуванні системи напівавтоматичного подовження нитка автоматично подовжується, для того щоб ви постійно підстригали газон з оптимальною шириною.

Майте на увазі, будь-ласка, що внаслідок частого спрацювання цієї автоматики зношування нитки збільшується.

**Вказівка:**

**Якщо ваш прилад запускається в експлуатацію вперше, то ріжуча кромка захисного ковпачка обрізує виступаючий зайвий кінець ріжучої нитки.**

**Якщо під час першого запуску в експлуатацію нитка буде закоротка, натисніть кнопку на катушці і з силою потягніть за нитку. При першому запуску ріжуча нитка автоматично обрізається на оптимальну довжину.**

Зніміть з ножа захист. Обережно: небезпека травмування! Тепер вставте акумулятор (рис. 16). При першому запуску ріжучої головки нитка обрізається на правильну довжину. Коротка або зношена нейлонова нитка призводить до зниження продуктивності різання.

Для того щоб досягнути максимальної продуктивності газонокосарки, виконуйте, будь-ласка, наступні вимоги:

- Не застосовуйте газонокосарку без захисного пристрою.
- Не косіть траву, якщо вона мокра. Найкращих результатів ви досягнете тоді, коли трава буде суха.
- Для вмикання газонокосарки натисніть на стопорну кнопку вмикання та на вимикач Увімкнено/Вимкнено.
- Щоби вимкнути газонокосарку, знову відпустіть вимикач Увімкнено/Вимкнено (рис. 1/поз. 2).
- Наближайте газонокосарку до трави тільки тоді, коли вимикач натиснутий, тобто тоді, коли газонокосарка працює.
- Для того щоб косити траву правильно, треба повертати прилад в один і другий бік і одночасно просуватися вперед. Газонокосарку при цьому слід утримувати нахилоною приблизно на 30° (див. рис. 19 і 20).
- Якщо трава висока, то її слід зрізувати зверху вниз, вкорочуючи її поетапно (див. рис. 21).
- Використовуйте захисний ковпачок для того, щоб запобігти небажаному зношуванню нитки.
- Утримуйте газонокосарку подалі від твердих предметів, щоби запобігти небажаному зношуванню нитки.

**9. Застосування газонокосарки для обрізання кантів**

Для обрізання кантів газонів і клумб функцію газонокосарки можна змінити наступним чином:

- Зніміть акумулятор (рис. 15 + 16)
- Натисніть на стопорну кнопку (рис. 1/поз. 3)
- Утримуючи стопорну кнопку натиснутою, повертайте верхню ручку на 180° до тих пір, поки вона не увійде в канавку.
- Таким способом газонокосарку можна перетворити на пристрій для обрізання кантів, за допомогою якого можна обрізувати газон у вертикальному напрямку (рис. 23).

**UKR**

## 10. Заміна катушки з нитною (рис. 10 - 12)

**УВАГА! Перед заміною катушки з нитною слід обов'язково зняти акумулятор (рис. 15 - 16)!**

- Насадіть на ніж захист.
- Натисніть збоку на позначені поля кришки для катушки і зніміть її разом з катушкою (рис. 10 і 11). Слідкуйте за тим, щоб пружина не пропала.
- Витягніть порожню катушку для нитки.
- Просуньте кінець нитки з нової катушки через вушко кришки для катушки (рис. 12).
- Знову вставте кришку разом з катушкою у відсік для катушки.
- При першому пуску ріжуча нитка автоматично вкорочується на оптимальну довжину.
- Зніміть захист з ножа. Будьте обережним, бо існує небезпека травмування.
- При першому запуску ріжучої головки нитка обрізується на правильну довжину.

**УВАГА! Вининуті шматочки нейлонової нитки можуть призвести до травмування.**

## 11. Зарядка акумулятора (рис. 15 - 18)

### Зарядка акумулятора

1. Витягніть акумулятор з прилада. Для цього натисніть на стопорні кнопки з боків (рис. 15 - 16).
2. Переконайтеся в тому, що напруга, вказана на шильдику, співпадає з наявною напругою в електромережі. Під'єднайте мережевий кабель зарядного пристрою до розетки і вставте акумулятор в зарядний пристрій (рис. 17). При наявності напруги в мережі загоряється зелений світлодіод зарядного пристрою (рис. 18/поз. С).
3. Щоб запустити процес зарядки, натисніть на кнопку зарядки (рис. 18/поз. В) зарядного пристрою. Тепер при вставленому в зарядний пристрій акумуляторі світяться обидва світлодіоди (червоний + зелений). Зарядний пристрій автоматично закінчує процес зарядки, коли акумулятор повністю зарядиться (приблизно через 90 хвилин). Сигналом цього є згасання червоного світлодіода (рис. 18/поз. А).

Під час зарядки акумулятор може трохи нагрітись. Проте це є нормальним явищем.

18

**Вказівка:** Завдяки виконаним на задній стінці зарядного пристрою отворам ви можете підвісити його на стіні (рис. 22).

Звертайте увагу на те, щоб при вставленні на місце акумулятора він своїм отвором на задньому кінці (рис. 16/поз. А) точно попав на установочну деталь (рис. 16/поз. В).

Якщо зарядка акумулятора неможлива, перевірте, будь-ласка,

- чи є в розетці напруга
- чи є на зарядних клеммах хороший контакт.

Якщо зарядка акумулятора і далі буде неможлива, просимо вас відіслати

- зарядний пристрій з адаптером і
- акумулятор

в нашу сервісну службу.

Для того щоб продовжити термін служби акумулятора, потрібно його вчасно підзаряджати. У будь-якому випадку це необхідно робити тоді, коли ви встановите, що потужність акумуляторної газонокосарки падає. Ніколи не розряджайте акумулятор повністю. Це приводить до пошкодження акумулятора з ЧПУ.

## 12. Технічне обслуговування і догляд

- Перед зупиненням і чищенням газонокосарку слід вимкнути, акумулятор зняти (рис. 15 - 16) і насадити на ніж захист.
- Нашарування відкладень на захисному ковпаку слід видаляти щіткою.
- Пластмасовий корпус і деталі з пластмас потрібно чистити слабким господарським очищувачем і витирати вогною ганчіркою.
- Не застосовуйте для чищення ніяких агресивних засобів чи розчинників
- Ніколи не мийте газонокосарку водою.
- Обов'язково запобігайте попаданню води в прилад.

### 13. Заовлення запасних частин

При заовленні запасних частин треба вказувати наступні дані:

- Тип приладу
- Європейський код номерів виробів приладу
- Ідентифікаційний номер приладу
- Номер потрібної запчастини

Актуальну інформацію і ціни Ви знайдете на сайті за адресою [www.isc-gmbh.info](http://www.isc-gmbh.info)

### 14. Несправності

Прилад не працює. Перевірте, чи акумулятор заряджений і чи зарядний пристрій функціонує. У випадку якщо прилад не функціонує навіть при наявності напруги, відшліть його, будь-ласка, у сервісну службу за вказаною адресою.

### 15. Утилізація

#### Увага!

Газонокосарка і аксесуари до неї виконані з різного матеріалу, як наприклад метал або пластмаси. Віддайте несправні вузли в службу по утилізації спеціальних відходів. Для цього проконсультуйтеся у спеціалізованому магазині або в комунальному управлінні!

ISC GmbH  
Eschenstraße 6  
D-94405 Landau/Isar

## Konformitätserklärung



- D** erklärt folgende Konformität gemäß EU-Richtlinie und Normen für Artikel
- GB** declares conformity with the EU Directive and standards marked below for the article
- F** déclare la conformité suivante selon la directive CE et les normes concernant l'article
- NL** verklaart de volgende conformiteit in overeenstemming met de EU-richtlijn en normen voor het artikel
- E** declara la siguiente conformidad a tenor de la directiva y normas de la UE para el artículo
- P** declara a seguinte conformidade de acordo com a directiva CE e normas para o artigo
- S** förklarar följande överensstämmelse enl. EU-direktiv och standarder för artikeln
- FIN** ilmoittaa seuraavaa Euroopan unionin direktiivien ja normien mukaista yhdenmukaisuutta tuotteelle
- N** erklærer herved følgende samsvar med EU-direktiv og standarder for artikkel
- BS** заявляет о соответствии товара следующим директивам и нормам ЕС
- HR** izjavljuje sljedeću uskladenost s odredbama i normama EU za artikl.
- RO** declară următoarea conformitate cu linia directoare CE și normele valabile pentru articolul.
- TR** ürün ile ilgili olarak AB Yönetmelikleri ve Normları gereğince aşağıdaki uygunluk açıklama masını sunar.
- GR** δηλώνει την ακόλουθη συμφωνία σύμφωνα με την Οδηγία ΕΕ και τα πρότυπα για το προϊόν

- I** dichiara la seguente conformità secondo la direttiva UE e le norme per l'articolo
- DK** attesterer følgende overensstemmelse i henhold til EU-direktiv og standarder for produkt
- CZ** prohlašuje následující shodu podle směrnice EU a norem pro výrobek.
- H** a következő konformitást jelenti ki a termékerekre vonatkozó EU-irányvonalak és normák szerint
- SL** pojasnjuje sledečo skladnost po smernici EU in normah za artikel.
- PL** deklaruje zgodność wymienionego poniżej artykułu z następującymi normami na podstawie dyrektywy WE.
- SK** vydáva nasledujúce prehlásenie o zhode podľa smernice EÚ a noriem pre výrobok.
- BG** декларира следното съответствие съгласно директивите и нормите на ЕС за продукта.
- HRB** заявляє про відповідність згідно з Директивою ЄС та стандартами, чинними для даного товару
- EE** deklareerib vastavuse järgnevalele EL direktiivi dele ja normidele
- LT** deklaruoja atitiktį pagal ES direktyvas ir normas
- CS** strajpsniui izjavljuje sledeći konformitet u skladu s odredbom EZ i normama za artikl
- LV** Atbilstības sertifikāts apliecina zemāk minēto preču atbilstību ES direktīvām un standartiem
- IS** Samræmsýfirlýsing staðfestir eftirfarandi samræmi samkvæmt reglum Evrópubandalagsins og stöðlum fyrir vörur

Akku-Rasentrimmer NAT 18/Ladegerät NAT CH-18

- |  |   |
|--|---|
| <input checked="" type="checkbox"/> 98/37/EG             | <input type="checkbox"/> 87/404/EWG   |
| <input checked="" type="checkbox"/> 73/23/EWG_93/68/EEC  | <input type="checkbox"/> R&TTD 1999/5/EG  |
| <input type="checkbox"/> 97/23/EG                        | <input checked="" type="checkbox"/> 2000/14/EG: LWM = 91 dB; LWA = 96 dB<br>Ø = 27 cm |
| <input checked="" type="checkbox"/> 89/336/EWG_93/68/EEC | <input type="checkbox"/> 95/54/EG:  |
| <input type="checkbox"/> 90/396/EWG                      | <input type="checkbox"/> 97/68/EG:  |
| <input type="checkbox"/> 89/686/EWG                      |   |

EN 60335-1; EN 60335-2-91; EN 60335-2-29; prEN ISO 10518; EN 55014-1;  
EN 55014-2; IEC 60335-1; IEC 61000-4-2; IEC 61000-4-3; IEC 61000-4-4;  
IEC 61000-4-5; IEC 61000-4-6; IEC 61000-4-11; IEC 61000-4-13  
TÜV Süddeutschland Bau und Betrieb; KBV VI; OR/10561/06

Landau/Isar, den 16.10.2006

Wejchs/gartner  
General-Manager

Gottelt  
Product-Management

Art.-Nr.: 34.111.20 I.-Nr.: 01016  
Subject to change without notice

Archivierung: 3411120-21-4175500

©

Перепечатывание или прочие виды размножения документации и сопроводительных листов продукции фирмы, полностью или частично, разрешено производить только с однозначного разрешения ISC GmbH.

©

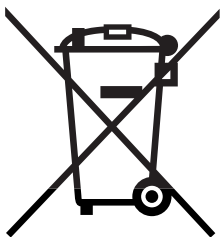
Передрук або інше розмноження документації та супроводжуючих документів до продукції, а також витягу із документів, допускаються лише після отримання однозначного дозволу від фірми «ISC GmbH»

©

Сохраняется право на технические изменения

©

Ми залишаємо за собою право на внесення технічних змін.



**DE** Только для стран ЕС

Запрещено выбрасывать электроинструмент в обычный домашний мусор.

Согласно европейской директиве 2002/96/EG об использованных электрических и электронных устройствах и реализации в правовой системе соответствующей страны необходимо использованный электрический инструмент утилизировать отдельно и направлять на вторичную переработку для охраны окружающей среды.

Вторичная переработка - альтернатива обязательной отсылке устройства назад изготовителю: Владелец электрического устройства в случае избавления от собственности обязан, в качестве альтернативы отсылки назад изготовителю, содействовать надлежащей утилизации. Пришедшее в негодность устройство может быть передано в приемный пункт, который осуществит ликвидацию в соответствии с законом страны о цикличном производстве и обращении с мусором. Это не относится к приложенным к пришедшему в негодность оборудованию дополнительным устройствам и вспомогательным средствам, не содержащим электрические части.

**UKR** Лише для країн-членів ЄС

Не викидайте електроінструменти у побутове сміття!

Відповідно до європейської директиви 2002/96/ЄС щодо відпрацьованих електричних та електронних приладів та перенесення її принципів на національне право, електроінструменти, що були у користуванні, необхідно окремо збирати та піддавати їх повторному використанню, що відповідає вимогам охорони навколишнього середовища.

Альтернатива повторного використання щодо вимоги на повернення:

Власник електроприладу в якості альтернативного варіанту замість повернення зобов'язаний посприяти належній утилізації у випадку добровільної відмови від власності на майно. З цією метою відпрацьований прилад можна передати в пункт утилізації, який знищить продукт відповідно до національного закону про кругообіг в господарстві та про утилізацію відходів. Сюди не належать комплектуючі відпрацьованих приладів та допоміжні засоби, які не мають електричних складових.

# ГАРАНТИЙНОЕ СВИДЕТЕЛЬСТВО

## Глубокоуважаемый клиент, глубокоуважаемая клиентка,

Качество наших продуктов подвергаются тщательному контролю. Если несмотря на это когда-либо возникнут к нашему большому сожалению нарушения в работе инструмента, то мы просим Вас обратиться в нашу службу сервиса по указанному в этой гарантийной карте адресу. Мы также охотно ответим на Ваши вопросы по телефону, номер которого приведен ниже. Для предъявления претензий по гарантийному обслуживанию действительно следующее:

1. Настоящие правила гарантии регулируют дополнительные условия оказания гарантийных услуг. Эти гарантийные обязательства не затрагивают Ваши законные права на гарантийное обслуживание. Наши гарантийные услуги для Вас бесплатны.
2. Гарантийные услуги распространяются только на неисправности, которые возникли в результате недостатков материала или процесса изготовления и предусматривают только устранение этих недостатков или замену устройства. Необходимо учесть, что наши устройства разработаны согласно предписаниям для использования в промышленных, ремесленных или индустриальных областях. Гарантийный договор считается недействительным, если устройство используется в промышленных, ремесленных или индустриальных целях, а также для подобной деятельности. Наши гарантийные обязательства не распространяются на повреждения при транспортировке, повреждения в результате несоблюдения указаний руководства по монтажу или в результате проведенной ненадлежащим образом инсталляции, несоблюдения указаний руководства по эксплуатации (таких как например, подключение к сети с ненадлежащим параметром напряжения), используется неправильно или ненадлежащим образом (например, перегрузка устройства или использование не допущенных к применению насадок или принадлежностей), при несоблюдении правил технического обслуживания и техники безопасности, при попадании посторонних предметов в устройство (таких как например: песок, камни или пыль), при использовании силы или посторонних воздействий (таких как например, повреждения в результате падения), а также при обычном износе в результате использования.

Право на гарантийное обслуживание теряет силу, если были осуществлены вмешательства в инструмент.

3. Гарантийный срок составляет 2 года и начинается со дня покупки устройства. Гарантийные права необходимо предъявлять до истечения срока гарантии в течении двух недель после того как будет обнаружена неисправность. Заявления на гарантийное обслуживание после истечения срока гарантии не принимаются. Ремонт или замена устройства не ведет к удлинению срока службы и с этими услугами не начинается новый срок гарантии для устройства или установленных запасных деталей. Это действует также в случае оказания сервисных услуг по месту нахождения клиента.
4. Для предъявления претензий на гарантийное обслуживание вышлите, пожалуйста, неисправное устройство без оплаты почтовых расходов по указанному ниже адресу. Приложите квитанцию покупки в оригинале или любое другое свидетельство о совершенной покупке с указанной датой. Необходимо поэтому сохранять кассовый чек для доказательства! Пожалуйста, опишите причину предъявляемых претензий как можно точнее. Если неисправное устройство подлежит гарантийному обслуживанию, то Вы получите незамедлительно отремонтированное или новое устройство обратно.

Само собой разумеется, мы можем также устранить при оплате затрат неисправности устройства, которые не входят в объем гарантийных услуг или при истечении срока гарантии. Для этого Вам необходимо выслать устройство на адрес нашей службы сервиса.

# ГАРАНТІЙНЕ ПОСВІДЧЕННЯ

## Шановна пані Клієнтко, шановний пане Клієнт!

Наші вироби підлягають суворому контролю якості. Якщо ж все-таки цей прилад коли-небудь буде функціонувати небездоганно, ми сприймаємо це дуже серйозно і просимо Вас звернутися до нашої сервісної служби за адресою, вказаною внизу на цьому гарантійному посвідченні. Ми з задоволенням відповімо Вам по телефону сервісного виклику, номер якого також вказаний внизу. Для пред'явлення гарантійних претензій має силу наступне:

1. Ці умови гарантії регулюють додатковий гарантійний ремонт. Ця гарантія Ваших правових гарантійних претензій не стосується. Наш гарантійний ремонт є для Вас безкоштовним.
2. Гарантійний ремонт поширюється виключно на несправності, пов'язані з дефектом матеріалу або помилкою виробника, і обмежується усуненням цього недоліку або заміною апарату. Майте, будь-ласка, на увазі, що наші прилади стосовно свого призначення сконструйовані не для виробничих, ремісничих чи промислових підприємств. Тому гарантійний договір не має сили в разі, якщо прилад застосовують на виробничих, ремісничих або промислових підприємствах, а також при іншій подібній діяльності. Крім того, з нашої гарантії виключаються відшкодування за пошкодження при транспортуванні, несправності внаслідок недотримання інструкції по монтажу або через технічно неправильну інсталяцію, недотримання інструкції по експлуатації (як наприклад, внаслідок під'єднання до неправильної напруги в електромережі або до типу струму), зловживання при застосуванні або неналежне застосування (як наприклад, перенавантаження прилада або застосування технічно недопущених до експлуатації інструментів або аксесуарів), недотримання інструкцій по технічному обслуговуванні і по техніці безпеки, проникання сторонніх предметів (як наприклад, піску, каміння або пилу), застосування з використанням сили або сторонні впливи (як наприклад, пошкодження внаслідок падіння), а також внаслідок звичайного зношування.

Гарантійна претензія втрачається, якщо в прилад хто-небудь вже втручався.

3. Термін дії гарантії становить 2 роки і починається від дати купівлі. Гарантійні претензії слід пред'являти до закінчення гарантійного терміну на протязі двох тижнів після того, як Ви виявили несправність. Пред'явлення гарантійних претензій після закінчення гарантійного терміну виключається. Ремонт або заміна приладу не призводить до продовження терміну гарантії, а також за виконання такої роботи або за можливе використання запасних частин не починається новий гарантійний термін. Це стосується також і виконання робіт місцевою сервісно службою.
4. Для пред'явлення гарантійної претензії перешліть, будь-ласка, несправний прилад без поштового збору на вказану нижче адресу. Додайте оригінал документу про купівлю або інший датований доказ купівлі. Тому, будь-ласка, надійно зберігайте касовий чек в якості доказу! По можливості якнайточніше опишіть нам, будь-ласка, причину reklamacji. Якщо несправність приладу підпадає під наш гарантійний ремонт, то невдовзі Ви отримаєте назад відремонтований або новий прилад.

Само собою зрозуміло, що за відповідну оплату ми з задоволенням також усунемо несправності приладу, які не охоплені або більше не охоплюються об'ємом гарантії. Для цього висилайте, будь-ласка, прилад на адресу нашої сервісної служби.