

- Ⓓ Betriebsanleitung  
Party-Strahler
- ⒼⒷ Operating Instructions  
Party Heater
- Ⓕ Mode d'emploi  
Radiateur extérieur
- Ⓘ Istruzioni per l'uso  
Radiatore per esterni
- Ⓝ Gebruiksaanwijzing  
Partystraler
- ⒹⓀ Brugsanvisning  
Terrassevarmer
- Ⓝ Bruksanvisning  
Party-radiator

**Einhell**<sup>®</sup>

- Ⓓ Die Anleitungen sind für zukünftige Fälle aufzubewahren!  
Keep these instructions for future reference.
- Ⓕ Conserver les modes d'emploi pour les emplois ultérieurs.  
Le istruzioni devono essere conservate anche per il futuro.
- Ⓘ De handleidingen moeten voor toekomstige gevallen worden bewaard.
- ⒹⓀ Vejledningene skal opbevares til senere brug.
- Ⓝ Spara bruksanvisningene för framtida bruk.

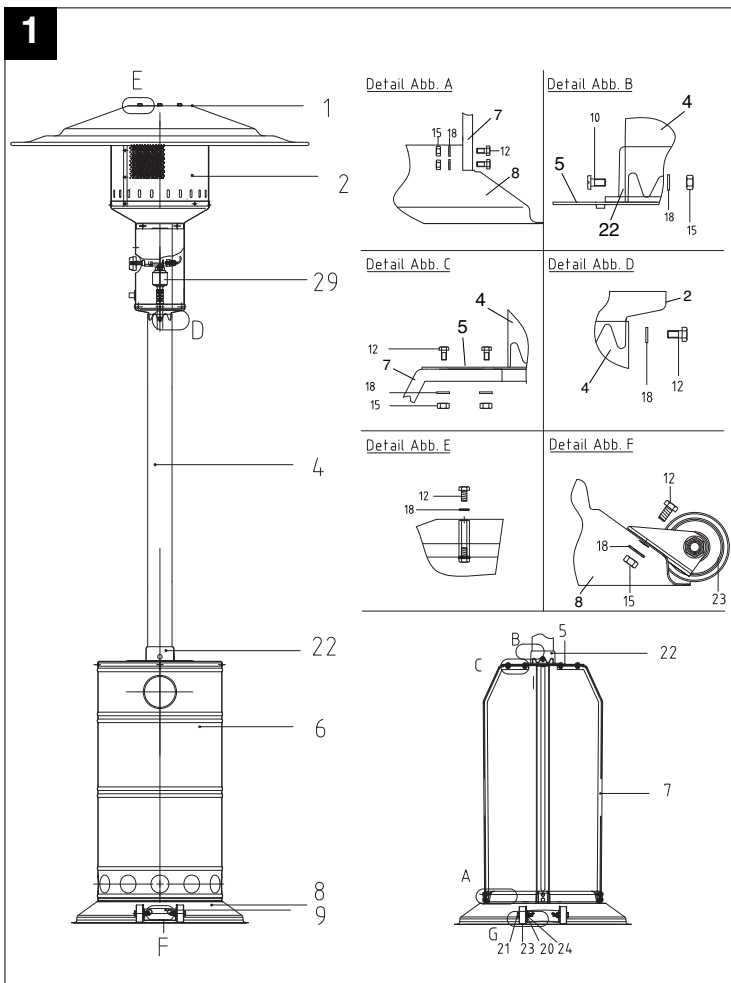
7

**CE** 0085

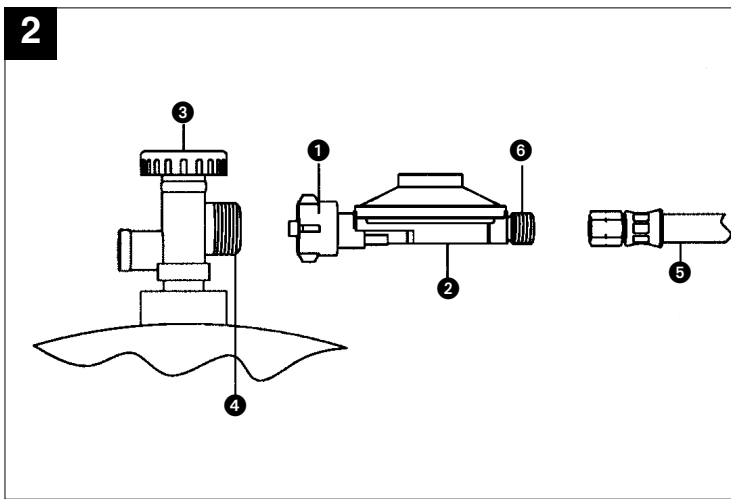
Art.-Nr.: 23.342.40

I.-Nr.: 11020

PS **13 Niro UKS**



2



**D**

Wir übernehmen keine Haftung für Unfälle oder Schäden, die durch Nichtbeachtung dieser Anleitung entstehen.

## Inhaltsverzeichnis

1. Warnhinweise
2. Anwendungsbereich
3. Technische Daten
4. Lieferumfang
5. Montage
6. Sicherheitshinweise
7. Anschluss an die Gasflasche
8. Austausch der Gasflasche
9. Inbetriebnahme
10. Außerbetriebnahme
11. Aufbewahrung / Pflege / Reparatur
12. Betriebsstörungen

### 1. Warnhinweise

- Party-Strahler nur im Freien benutzen!
- Party-Strahler während des Betriebes nicht transportieren!
- Nach Gebrauch Flaschenventil schließen!
- Einige Teile des Party-Strahlers können sehr heiß werden, vor Kindern schützen.
- Achtung! Jede technische Änderung an dem Party-Strahler kann gefährlich sein und ist nicht gestattet.
- Achtung! Keinen Spiritus, kein Benzin oder vergleichbare Flüssigkeiten zum Anzünden und Wiederanzünden verwenden
- Lesen Sie die Anleitungen vor der Installation und dem Betrieb

### 2. Anwendungsbereich

Der Party-Strahler wird für den Außeneinsatz zur Beheizung von örtlichen Flächen verwendet. Ein Brenner innerhalb des Lochblechkorpus erzeugt die erforderliche Wärme, die über das Lochblech selbst und dem Aluminium-Reflektor an die unmittelbare Umgebung als Wärmestrahlung abgegeben wird. Der Party-Strahler muss auf einem ebenen nicht brennbaren Untergrund mit möglichst keiner oder nur sehr geringer Neigung stehen. Das Gerät ist nur für den Anschluss von Propan-Butan (Flüssiggas) eingerichtet. Der Anschluss des Party-Strahlers erfolgt mittels einer DVGW geprüften und zugelassenen Schlauchleitung und einem

Flüssiggasregler (Ausgang siehe Typenschild, Leistung 1,5 kg/h) direkt an die Flüssiggasflasche. Dabei sind zu beachten und einzuhalten:

- TRF - Technische Regeln für Flüssiggas
- Richtlinien der Berufsgenossenschaft für die Verwendung von Flüssiggas für spezielle Anwendungsgebiete.

Der Partystrahler ist mit einem Kippschutzschalter ausgestattet, der die Gaszufuhr abschaltet, bevor der Winkel gegenüber der Horizontale 45° erreicht hat.

### 3. Technische Daten

Höhe insgesamt:	2250 mm
Reflektordurchmesser ca.:	760 mm
Heizleistung max.:	13kW (Hs)
Anschlusswert ca.:	0,946 kg/h
Anschlussdruck:	50 mbar
Bestimmungsländer:	DE, AT
Gasart:	Flüssiggas (Propan/Butan)
Gas-Kategorie:	I <sub>3B/P</sub>
Gasflasche:	Camping 5 – 11kg
Brennelement:	stufenlos regelbar
Zündung:	Piezozünder
Düse:	1,65 mm
	Kippsicherung

Der Inhalt einer 11 kg Gasflasche ist bei voller Leistung für ca. 11 Stunden Brenndauer ausreichend.

### 4. Lieferumfang

Pos. 1 Reflektor	1 Stk.
Pos. 2 Brenner komplett	1 Stk.
Pos. 4 Säule	1 Stk.
Pos. 5 Scheibe mit Einzug	1 Stk.
Pos. 6 Tonne mit Deckel	1 Stk.
Pos. 7 Halterung Tonne	3 Stk.
Pos. 8 Fuß	1 Stk.
Pos. 9 Fußkonsole	1 Stk.
Pos. 10 Zylinderschraube M6x12	3 Stk.
Pos. 12 Sechskantschraube M6x12mm verzinkt	20 Stk.
Pos. 15 Sechskantmutter M6 verzinkt	17 Stk.
Pos. 18 Scheibe Ø 6,4 verzinkt	23 Stk.
Pos. 20 Scheibe Ø 8,4	2 Stk.
Pos. 21 Innensechskantschraube M8x30 verzinkt	2 Stk.

Pos. 22 Gummiaufsatz	1 Stk.	verschrauben. <b>(Detail Abb. C)</b>
Pos. 23 Rad	2 Stk.	
Pos. 24 Stopfmutter M8 verzinkt	2 Stk.	
Pos. 29 Kippshalter	1 Stk.	6. Tonne mit Deckel (6) über die Säule (4) und über den Gummiaufsatz (22) schieben.

## 5. Montage

### 5.1 Hinweise

a) Für die Montage benötigen Sie noch folgende

Werkzeuge:

- 1 Schraubenschlüssel SW 10, SW 13
- 1 Inbusschlüssel 6 mm
- 1 Kreuzschlitz Schraubendreher

b) Die Schraubverbindungen erst dann festziehen, wenn alle Einzelteile komplett montiert sind.

### 5.2 Montageschritte

#### Hinweise:

- Die Positionsnummern im Text beziehen sich auf die Positionsnummern im Abschnitt 4.
- Die Schutzfolie ist vor der Montage zu entfernen. Verbindungsstellen von Deckel und Tonne vorsichtig mit einem Messer anritzen und abziehen.

1. Die 3 St. Halterungen (7) auf den Fuß (8) aufsetzen und mit 6 St. Sechskantschrauben (12), Unterlegscheiben (18) und 6 St. Sechskantmutter (15) fest verschrauben. **(Detail Abb. A)**
2. Die Säule (4) in die Scheibe (5) aufsetzen, den Gummiaufsatz (22) darüber schieben und mit 3 St. Zylinderschrauben (10), Unterlegscheiben (18) und 3 St. Sechskantmutter (15) verschrauben. **(Detail Abb. B)**
3. Die Räder (23) an die Fußkonsole (9) mit 2 Innen-Sechskantschrauben (21), 2 Scheiben (20) und Stopfmutter (24) montieren **(Detail Abb. G)**.
4. An den Fuß(8) wird die Fußkonsole (9) mit 2 Sechskantschrauben (12), der entsprechenden Scheibe (18) und 2 Sechskantmutter (15) verschraubt **(Detail Abb. F)**
5. Die vormontierte Scheibe (5) mit Säule (4) auf die Halterungen (7) aufsetzen, Scheibe mit 6 St. Sechskantschrauben (12), Unterlegscheiben (18) und 6 St. Sechskantmutter (15) fest

7. Den Schlauch durch die Säule (4) führen und den kompletten Brenner in die Säule oben (4) mit 3 St. Sechskantschrauben (12) und den entsprechenden Unterlegscheiben (18) verschrauben. **(Detail Abb. D)**
8. Den Reflektor (1) mit 3 St. Sechskantschrauben(12) und den entsprechenden Unterlegscheiben(18) an das Brennerteil (2) anschrauben. **(Detail Abb. E)**
9. Anschluss an die Gasflasche siehe Abschnitt 7

## 6. Sicherheitshinweise

- Entsprechend den geltenden Vorschriften muss das Gerät installiert und die Flüssiggasflasche gelagert werden
- Nicht das Gerät bewegen, wenn es in Betrieb ist.
- Vor dem Bewegen des Gerätes sind das Ventil der Flüssiggasflasche oder das Druckregelgerät zu schließen.
- Die Schlauchleitungen sind innerhalb von 5 Jahren auszuwechseln.
- Nur die vom Hersteller genannten Gasarten und Flüssiggasflaschen benutzen
- Bei starkem Wind muss besonders darauf geachtet werden, dass das Gerät nicht umkippt.

### 6.1 zusätzliche Sicherheitshinweise

- Die Flüssiggasflasche ist in einem gut belüfteten Raum, entfernt von offenen Flammen (Kerzen, Zigaretten, andere Geräte mit offenen Flammen,...) zu wechseln
- Überprüfen Sie, dass die Dichtung des Druckregelgerätes richtig montiert ist und dass sie ihre Funktion erfüllen kann.
- Nicht die Belüftungsöffnungen des Einstellraumes für die Flüssiggasflasche abdecken
- Nach dem Betrieb das Ventil der Flüssiggasflasche oder des Druckregelgerätes absperren.
- Im Falle einer Gasundichtheit darf das Gerät

**D**

- nicht verwendet werden oder, wenn es in Betrieb ist, muss die Gaszufuhr abgesperrt werden und das Gerät muss überprüft und in Ordnung gebracht werden, bevor es wieder benutzt werden kann
- Wenigstens einmal pro Monat und jedes Mal wenn die Flüssiggasflasche ausgetauscht wird sind die Schlauchleitungen (Gasschlauch) zu überprüfen. Wenn die Schlauchleitungen Anzeichen von Bruchigwerden oder andere Beschädigungen aufweisen, müssen sie gegen neue Schlauchleitungen derselben Länge und gleichwertiger Qualität ausgetauscht werden.
  - Dieses Gerät muss nach den geltenden Vorschriften angeschlossen werden.
  - Flüssiggasflaschen vor starker Sonneneinstrahlung schützen.
  - Party-Strahler auf eine ebene, nicht oder nur schwach geneigte Fläche stellen (max. 5°).
  - Achtung - Gerät nur für beaufsichtigten Betrieb.
  - Reflektor und Lochblech bei Betrieb nicht berühren - Verbrennungsgefahr !
  - Es muss ein sicherer Abstand (mindestens 2 m) zu brennbaren Gegenständen während des Betriebes eingehalten werden.
  - An dem Party-Strahler dürfen keine Gegenstände befestigt werden.
  - Zum Betrieb im Freien oder gut belüfteten Räumen. Bei einem gut belüfteten Raum müssen mindestens 25% der Umschließungsfläche offen sein. Die Umschließungsfläche ist die Summe aller Wandflächen.
  - Der Party-Strahler dient ausschließlich zu Heizzwecken.
  - Bei starkem Wind ist es ratsam den Fuß zusätzlich zu beschweren, bzw. am Boden zu befestigen oder das Gerät an einem sicheren Ort zu verahren.
  - Ein Standortwechsel ist nur mit abgeschaltetem Party-Strahler durchzuführen. Die Gasflasche ist dabei zu entfernen.
  - Kontrollieren Sie den ordnungsgemäßen Zustand und das Vorhandensein der Dichtung am Flaschenventil. Keine zusätzlichen Dichtungen verwenden.
  - Im Falle einer Störung ist das Absperrventil der Gasflasche sofort zu schließen.
  - Der Party-Strahler darf nur über einen zwischengeschalteten Druckregler mit einem zulässigen Ausgangsdruck, siehe Geräteschild und werkseitige Einstellung, betrieben werden.
  - Der Schlauch darf nicht geknickt werden.
  - **Inbetriebnahme und Zündung unbedingt** nach Anleitung durchführen.
  - **Hinweis:** Nur im Freien oder gut belüfteten Räumen verwenden.
  - Bei einem gut belüfteten Raum müssen mindestens 25 % der Umschließungsfläche offen sein
  - Die Umschließungsfläche ist die Summe aller Wandflächen.
  - Der Strahler darf nicht im Wohn- und Büroräumen oder ähnlichen Räumen aufgestellt werden.
  - Zur Vermeidung von Schäden durch Hitzeeinwirkung dürfen im Umkreis von 2 m zum Brenner oder Reflektor keine anderen Gegenstände platziert werden.

**Hinweise zum gewerblichen Einsatz:**

Gemäß BGV D34 (VBG 21), DIN 4811-3 und TRF 96 ist bei gewerblichem Einsatz (z. B. auf Jahrmärkten) ein Sicherheitsdruckregler mit integrierter Überdrucksicherung einzusetzen. Dieser Regler gehört nicht zum Lieferumfang. Vor der Inbetriebnahme des Gerätes ist eine Dichtheitsprüfung an allen Verbindungsstellen mittels Lecksuchspray oder einem schaubildenden Mittel durchzuführen. Keine offene Flamme verwenden. Die Prüfung darf nicht bei Betrieb erfolgen.

**7. Anschluß an die Gasflasche (Abb. 2)****Zum Anschluß des Gerätes sind folgende Teile erforderlich:**

- handelsübliche Gasflasche 5 bzw. 11 kg
- DVGW-anerkannter Druckregler (siehe Abschnitt 3. "Technische Daten"), max. 1,5 kg/h passend zur verwendeten Gasflasche
- Betriebsdruck siehe werkseitige Einstellung
- DVGW-anerkannte Schlauchleitung ausreichender Länge (1,4 m), die eine knickfreie Montage erlaubt (Bestandteil des Gerätes)
- DVGW-anerkanntes Lecksuchspray oder schaubildendes Mittel

**Achtung!** Sicherheitshinweise (Abschnitt 6. und 6.1) beachten

**Hinweis:** Die Gasflasche ist so im Behälter zu stellen, dass die Schlauchleitung nicht geknickt und verdreht wird, nicht unter Spannung steht und keine heißen Stellen des Gerätes berührt.

1. Überwurfmutter (1) des Druckreglers (2) durch Linksdrehung von Hand mit dem Flaschenventilgewinde (4) verbinden. Kein Werkzeug verwenden – Flaschenventildichtung kann beschädigt werden und Dichtheit ist somit nicht mehr gewährleistet.
2. Die Schlauchleitung (5) ist mit dem Druckregler-Ausgangsgewinde (6) unter Verwendung geeigneter Schraubenschlüssel SW 17 durch Linksdrehung zu verbinden. Hierbei ist auf jedem Fall mit einem zweiten Schraubenschlüssel entsprechender Nennweite an den dafür vorgesehenen Schlüsselflächen des Druckreglers gegenzuhalten, um ein Mitdrehen des Reglers bzw. unzulässige Kraftübertragung zu verhindern. Die Sicherstellung der Dichtheit erfolgt durch das Anziehen der Verschraubung mit vorstehend genanntem Werkzeug.
3. Mit einem Lecksuchmittel sind alle Verbindungsstellen unter Betriebsdruck auf Dichtheit zu kontrollieren. Die Dichtheit ist sichergestellt, wenn sich keine Blasenbildung zeigt. Eine Dichtheitsprüfung mit offener Flamme ist unzulässig. Poröse oder beschädigte Schlauchleitungen und Armaturen sind sofort auszutauschen.

## 8. Austausch der Gasflasche

Achtung! Sicherheitshinweise (Abschnitt 6. und 6.1) beachten

1. Die Flüssiggasflasche ist in einem gut belüfteten Raum oder im Freien, entfernt von offenen Flammen (Kerzen, Zigaretten, andere Geräte mit offenen Flammen) zu wechseln.
2. Flaschenventil schließen
3. Überwurfmutter vom Druckregler lösen
4. Druckregler von der Flasche entfernen
5. Flaschenventilgewinde mit Schutzkappe versehen
6. Neue Flasche wie unter Abschnitt 6. beschrieben anschließen

## 9. Inbetriebnahme

### Hinweise:

- Überprüfen Sie vor der Inbetriebnahme, besonders nach längerem Nichtgebrauch des Gerätes, die gasführenden Teile auf Verstopfungen durch Insekten o.ä.. Bei verstopften Gasrohren kann es zu einem gefährlichen Flammenrückschlag kommen.
- Partystrahler erst in Betrieb nehmen, wenn Sie sich von der Dichtheit aller gasführenden Verbindungen überzeugt haben.
- Halten Sie einen Sicherheitsabstand zum Brenner, da es bei der Inbetriebnahme zu einer Stichflamme aufgrund einer Verpuffung kommen kann.
- Damit es bei der Zündung zu keiner Verpuffung kommen kann, ist zu beachten, dass der Regulierknopf auf Minimum (kleines Flammensymbol) eingestellt ist.

### 9.1 Dichtheitsprüfung

Sprühen Sie zur Dichtheitsprüfung alle von Ihnen hergestellten Schraubverbindungen bei geöffnetem Gasflascheventil und geschlossenem Druckregler mit Lecksuchspray ein. Bei Undichtheit entstehen an dieser Stelle Blasen. Drehen Sie in diesem Fall das Flaschenventil sofort zu und ziehen Sie die Schraubverbindungen nochmals nach. Anschließend wiederholen Sie die Dichtheitsprüfung noch einmal. Sollte die Undichtheit nach mehreren Versuchen weiter bestehen, wenden Sie sich an Ihren Kundendienst.

### 9.2 Zünden und Regulieren des Brenners

1. Gasflaschenventil öffnen (Abb. 2 / Pos. 3).
2. Den Regulierknopf in die Einstellung kleines Flammensymbol drehen, drücken und gleichzeitig mehrmals die Piezozündung betätigen. Nach der Zündung muss der Regulierknopf noch ca. 10 Sekunden gedrückt bleiben bis der Brenner in Betrieb bleibt. Sollte im Ausnahmefall nach 3-4maliger Betätigung des Piezozünders die Zündung nicht erfolgt sein, oder die Flamme erlöschen, darf ein zweiter Zündvorgang frühestens nach 2 Minuten erfolgen.
3. Den Regulierungsknopf immer langsam von großem Flammensymbol zum kleinen Flammensymbol drehen. Bei schnellem Drehen kann das Gerät ausgehen.

**D**

**Hinweis:**

Ein Kippschutz schaltet die Gaszufuhr zum Brenner ab, wenn das Gerät umkippt. Sollte dies der Fall sein, stellen Sie den Partystrahler wieder auf und zünden Sie den Brenner entsprechend dieser Anleitung wieder an. Der Kippschutz löst sich automatisch.

Wir empfehlen den Druckregler nach 10 Jahren auszutauschen, da Gummidichtungen und Membrane porös werden können.

**10. Außerbetriebnahme**

Gasflaschenventil (Abb. 2 / Pos. 3) schließen.

**11. Aufbewahrung / Pflege / Reparatur**

- Druckregler mit Gasschlauch entfernen, Dichtung auf Beschädigung prüfen. Bei Beschädigung wenden Sie sich bitte an die ISC GmbH.
- Flüssiggasflasche niemals im Hause, unter erdgleiche oder an unbelüfteten Plätzen aufbewahren!
- Die Ventile der Flüssiggasflasche müssen mit Ventilschutzkappen und Verschlussmuttern versehen sein.
- Gasflaschen - auch leere – müssen stehend aufbewahrt werden.
- Der Party-Strahler kann mit allen handelsüblichen nichtscheuernden und nichtbrennbaren Flüssigkeiten gereinigt werden. Das Gerät muss bei der Reinigung außer Betrieb und ausreichend abgekühlt sein.  
**Achtung!** Gerät nicht mit Druckwasser (Abspritzen mit dem Wasserschlauch, Dampfstrahl oder Hochdruck reinigen).
- Reparaturen und Wartungsarbeiten am Party-Strahler dürfen nur von einem zugelassenen Gasinstallateur ausgeführt werden.
- Bei Reparaturen dürfen nur Originalersatzteile verwendet werden.
- **Wartung:** Wenigstens einmal pro Monat und jedes Mal wenn die Flüssiggasflasche ausgetauscht wird sind die Schlauchleitungen (Gasschlauch) zu überprüfen. Wenn die Schlauchleitungen Anzeichen von Brüchigwerden oder andere Beschädigungen aufweisen, müssen sie gegen neue Schlauchleitungen derselben Länge und gleichwertiger Qualität ausgetauscht werden. Eine Wartungsprüfung von Gerät, Schlauchleitungen und Druckregler durch einen Fachbetrieb muss alle 2 Jahre durchgeführt werden. Defekte Teile sind dabei zu ersetzen.



## 12. Betriebsstörungen

Bei Gasundichtigkeit darf das Gerät nicht in Betrieb genommen werden. Falls es bereits in Betrieb ist, sofort Flaschenventil schließen und das Gerät vom Kundendienst prüfen und reparieren lassen.

Störung:	Prüfung:	Behebung:
Gasgeruch tritt auf	a) Dichtung an der Flasche prüfen b) Alle gasführenden Teile mit Lecksuchspray oder Seifenlauge absuchen	a) Wenn defekt, austauschen b) Lose Verbindung festziehen
Brenner zündet nicht	a) Ist noch Gas in der Flasche? b) Ist das Flaschenventil geöffnet? c) Ist der Zünder korrekt angeschlossen? d) Springt der Funke vom Zünder über?	a) Flasche füllen lassen b) Ventil aufdrehen c) Zünder lt. Anleitung korrekt einbauen d) Kabel auf Defekt untersuchen
Flammenrückschlag – in seltenen Fällen können die Flammen bis in die Brennerrohre zurückschlagen	a) Es ergibt sich ein blubberndes Geräusch bzw. eine kleine Verpuffung	a) Sofort das Flaschenventil zudrehen, 1 Minute warten und Gerät neu in Betrieb nehmen. Sollte das Phänomen wieder auftreten müssen Brenner und Rohr gereinigt werden

## 13. Verpackung

Das Gerät befindet sich in einer Verpackung um Transportschäden zu verhindern. Diese Verpackung ist Rohstoff und ist somit wieder verwendbar oder kann dem Rohstoffkreislauf zurückgeführt werden.

## 14. Ersatzteilbestellung

Bei der Ersatzteilbestellung sollten folgende Angaben gemacht werden:

- Typ des Gerätes
- Artikelnummer des Gerätes
- Ident- Nummer des Gerätes
- Ersatzteil- Nummer des erforderlichen Ersatzteils

Aktuelle Preise und Infos finden Sie unter [www.isc-gmbh.info](http://www.isc-gmbh.info)

**GB**

We cannot accept any liability for damage or accidents which arise due to a failure to follow these instructions.

## Table of contents

1. Warnings
2. Device description
3. Technical data
4. Supplied package
5. Assembly
6. Safety information
7. Connect to the gas cylinder
8. Replace the gas cylinder
9. Starting up
10. Shutting down
11. Storage / Care / Repair
12. Troubleshooting

## 1. Warnings

- The party radiator is for outdoor use only.
- Do not move the party radiator when it is in use.
- Close the valve on the gas cylinder after use.
- Some parts of the party radiator may become very hot, keep children away from it.
- Important. Do not make any technical modifications to the party radiator as they may be dangerous.
- Important. Never use white spirit, petrol or similar liquids to ignite or reignite the unit.
- Read these instructions carefully before installation and use

## 2. Description

The party heater is used outdoors to heat nearby areas. A burner inside the perforated plate body produces the necessary heat, which is radiated to the immediate surroundings by an aluminium reflector as well as by the perforated plate itself.

The party heater has to be set up on a level, incombustible surface with no - or only a very slight - gradient. Its center of gravity can be lowered considerably by filling sand in the foot.

To make it easier to change the gas bottle, the body can be raised and locked in place on the appliance

itself.

The party heater is designed to work only with propane-butane (liquefied gas). It is connected directly to the gas bottle by means of a DVGW-tested and approved hose pipe and a liquefied gas regulator (outlet pressure 28-30/37 mbar, capacity 1,5 kg/h).

The following regulations have to be observed and adhered to when making the connection:

- Technical regulations concerning liquefied gas (e.g. TRF)
- Guidelines published by liability insurance associations concerning the use of liquefied gas in special applications

The party radiator is fitted with a tilt guard which stops the gas supply before the angle has reached 45° from the horizontal.

## 3. Technical data

Total height	2250 mm
Approx. reflector diameter	760 mm
Max. heat rating	13 kW (Hs)
Approx. connection rating	0.946 kg/h
Connection pressure	28-30/37 mbar
Countries of destination	BE/CH/ES/FR/GB/GR/IE/IT/PT
Type of gas	Liquid gas (propane/butane)
Gas category	I3+
Gas cylinder	Camping 5 – 11 kg
Burner element	Infinitely adjustable
Ignition	Piezo ignition

The content of an 11 kg gas cylinder is sufficient for running the burner at full capacity for approx. 11 hours.

## 4. Items supplied

Item 1	Reflector	1
Item 2	Burner assembly	1
Item 4	Column	1
Item 5	Washer	1
Item 6	Case with cover	1
Item 7	Case holder	3
Item 8	Foot	1

Item 9	Foot console	1	
Item 10	Pan head screw M6x12	3	
Item 12	Hex screw M6x12 mm, galvanized	20	
Item 15	Hex nut M6, galvanized	17	
Item 18	Washer, 6.4 mm, galvanized	23	
Item 20	Washer, 8.4 mm	2	
Item 21	Allen screw M8x30 galvanized	2	
Item 22	Rubber bush	1	
Item 23	Wheel	2	
Item 24	Stop nut M8 galvanized	2	
Item 29	Toggle switch	1	

## 5. Assembly

### 5.1 Information

a) You will need the following additional tools for the installation:

- 1 Screw wrench 10 mm, 13 mm
- 1 Allen key 6 mm
- 1 Phillips screwdriver

b) Do not tighten the screw connections until all the individual parts have been fully assembled.

### 5.2 Assembly procedure

#### Notes

- The item numbers in the text refer to the item numbers in section 4.
- Remove the protective foil before assembly. Use a knife to carefully cut the foil where the cover and case meet and remove the foil.

1. Place the holders (7) on the foot (8) and secure them firmly with 6 x hex screws (12), washers (18) and three hex nuts (15). **(Detail in Fig. A)**
2. Place the column (4) in the washer (5), push the rubber bush (22) over it and secure it with 3 x pan head screws (10), washers (18) and 3 x hex nuts (15). **(Detail in Fig. B)**
3. Fit the wheels (23) to the foot base (9) with two Allen screws (21), two washers (20) and stop nuts (24) **(Detail Fig. G)**.
4. Screw the foot base (9) to the foot (8) with two hex screws (12), corresponding washers (18) and two hexagon nuts (15) **(Detail Fig. F)**

5. Place the assembled washer (5) and column (4) on the holders (7), fit the washer with 6 hex screws (12), washers (18) and 6 hex nuts (15). **(Detail Fig. C)**
6. Slide the case with cover (6) over the column (4) and over the rubber bush (22).
7. Feed the hose through the column (4) and secure the complete burner to the top of the column (4) using 3 x hex screws (12) and the corresponding washers (18). **(Detail in Fig. D)**

8. Secure the reflector (1) to the burner (2) with 3 x hex Allen screws (12) and corresponding washers (18). **(Detail in Fig. E)**

9. Connect to gas cylinder as described in section 7.

## 6. Safety information

- The device must be installed and the liquid gas cylinder stored in accordance with the current regulations.
- Do not move the device when it is operating.
- Before moving the device, close the valve on the liquid gas cylinder or the pressure regulator.
- The hose lines must be replaced within the specified periods.
- Use only the gas types and liquid gas cylinders specified by the manufacturer.
- Special care must be taken in strong wind to ensure that the device does not fall over.

### 6.1 Additional safety information

- The liquid gas cylinder is to be changed in a well ventilated area away from naked flames (candles, cigarettes or other devices with a naked flame, etc.)
- Check that the seal on the pressure regulator is fitted correctly and that it can perform its function.
- Do not cover the ventilation openings in the setting chamber for the liquid gas cylinder
- Close the valve on the liquid gas cylinder or the pressure regulator after use.
- Do not use the device if gas is leaking or, if it is already in use, the gas supply must be shut off and the device must be inspected and repaired

GB

before it can be used again

- Check the hose lines (gas hose) at least once per month and every time you change the liquid gas cylinder. If the hose lines show any signs of becoming brittle or other damage, you must replace them with new hoses of the same length and quality.
- This device must be installed as per the applicable regulations.
- Protect liquid gas cylinders from direct sunlight.
- Set up the party heater on a level surface with either no or only a very slight gradient (max. 5°).
- Caution: The heater may be used only under supervision.
- Do not touch the reflector or perforated plate when in use - Risk of burns!
- Keep a safe distance between the heater and combustible objects during use.
- Do not fasten any objects to the party heater.
- This device should only be used outdoors or the site must have a volume of at least 20 m<sup>3</sup> per 1 kW of installed nominal heat load of the radiator and there must be adequate ventilation.
- Use the heater only outdoors.
- Use the heater only for heating purposes.
- In strong winds it is advisable to secure the foot with extra weight or to fasten it to the ground or to stand it in a safe place.
- If you are not going to use the party heater for some time, cover the perforated plate and top with foil in order to prevent dust and insects getting inside.
- Check that the seal on the bottle valve is present and in good condition. Do not use additional seals.
- At the first sign of any trouble, close the shut-off valve on the gas bottle at once.
- The party heater may be operated only in conjunction with a pressure regulator set to the permissible outlet pressure (see the heater nameplate and factory setting).
- Turn the party radiator off before moving to a different site. Remove the gas cylinder during transport.
- Do not kink the hose.
- **Install and ignite in strict adherence to the instructions.**
- **Important note:** Use only in the open air or in well-ventilated rooms.
- At least 25% of the surrounding surface area

must be open in a well-ventilated area.

- The surrounding surface area is the total of all wall surfaces.
- Never set up the radiator in any rooms in the home or office.
- To prevent possible damage from heat, always ensure that no other objects are placed within a radius of 2 m of the burner or reflector.

#### Tips for commercial use:

To conform with BGV D34 (VBG 21), DIN 4811-3 and TRF 96, a safety pressure regulator with an integrated high-pressure safety valve must be installed when using this device for commercial purposes (such as fairgrounds etc.). This regulator is not included in the shipment. Before placing this device into service, perform a leakage test on all connections, either with a leakage detection spray or a foaming agent. Do not use an open flame. This test must not be performed while the device is turned on.

### 7. Connecting to the gas bottle (Fig. 2)

To connect the heater to a gas bottle you need the following parts:

- A standard gas bottle.
- A non-adjustable, EN 12864 approved pressure regulator for a maximum capacity of 1.5 kg/h to match the gas bottle used. Operating pressure as per the factory setting.
- A DVGW-approved hose pipe of sufficient length (1,6 m) that can be installed without any kinks. (part of the equipment)
- A DVGW-approved leak detection spray or a foaming agent.

**Important.** Refer to the safety information (sections 6. and 6.1)

**Note:** The gas cylinder is to be placed in the container in such a way that the hose line is not kinked or twisted, is not stressed and is not in contact with any hot areas of the device.

1. Connect the union nut (1) of the pressure regulator (2) to the gas cylinder valve thread (4) by turning it counter-clockwise. Do not use tools –

these could damage the gas cylinder valve gasket and leakage protection would no longer be guaranteed.

2. Use an appropriate wrench size SW 17 and turn counter-clockwise to connect the hose line (5) to the pressure regulator output thread (6). When doing so, you must hold a second wrench of the correct size on the pressure regulator (faces are provided on the pressure regulator for this purpose) in order to stop the regulator being turned or too much force being transferred. Use the above tool to tighten the screw connection and to guarantee tightness and prevent leaks.
3. Check all the connections at operating pressure for leaks using a leak tester. If there are no bubbles, the connection is tight and does not leak. Do not conduct a leak test using a naked flame. Porous or damaged hose lines and fittings must be replaced immediately.

## 8. Replace the gas cylinder

Important. Refer to the safety information (sections 6. and 6.1)

1. Select a place away from all sources of ignition.
2. Close the cylinder valve.
3. Undo the union nut on the pressure regulator.
4. Take the pressure regulator off the cylinder.
5. Screw the safety cap into the cylinder valve thread.
6. Connect the new cylinder as described in section 7.

## 9. Starting up

### Notes:

- Before starting the device and in particular after lengthy period of non-use, check the gas supply parts for blockages caused by insects, etc. If the gas pipes are blocked, a dangerous flashback may occur.
- Do not start the party radiator until you are certain that all the gas supply connections are properly sealed.
- Keep a safe distance away from the burner since a shooting flame may be generated when you start it caused by a gas accumulation.
- To ensure that this does not happen when you ignite the device, ensure that the regulating knob

is set to minimum (no flame symbol).

### 9.1 Check for leaks

With the gas cylinder valve open and the pressure regulator closed, spray all the screw connections you have made with leak detection spray to check for leaks. If there are any leaks, bubbles will form at the position. In this case close the cylinder valve immediately and tighten the screw connections again. Then check for leaks again. If the leak remains after several attempts, please contact your customer service.

### 9.2 Igniting and regulating the burner

1. Open the gas cylinder valve (Fig. 2 / Item 3).
2. Turn the regulating knob to the small flame symbol, press it down and at the same time press the piezo ignition repeatedly. Hold the regulating knob for approx. 10 more seconds after ignition until the burner remains on. If, in exceptional circumstances, the device does not ignite after you have pressed the piezo ignition 3 – 4 times, or the flame goes out, wait for at least two minutes before attempting to start the device again.
3. Always turn the regulating knob slowly from the large flame symbol to the small flame symbol. The device may go out if the knob is turned too quickly.
4. To turn off the device, close the gas cylinder valve (3).

### Note:

A tilt guard shuts down the gas supply to the burner if the machine tips over. If this happens, stand the party radiator up again and ignite the burner again as described in this manual. The tilt guard will trip automatically.

## 10. Shutting down

Close the gas cylinder valve (Fig. 2 / Item 3)

## 11. Storage / Care / Repair

- Remove the pressure regulator with gas hose and check the gasket for damage. Please contact ISC GmbH in case of damage.

**GB**

- Never store the liquid gas cylinder inside the house, under ground or in non-ventilated areas!
- The valves on the liquid gas cylinder must have valve safety caps and locking nuts.
- Gas bottles must be stored upright - even if they are empty.
- The party heater can be cleaned with all standard, non-abrasive and incombustible liquids.
- Be sure to turn off the heater and allow it to cool before commencing with the cleaning.  
**Caution!** Never clean the heater with pressurized water (using a water hose, steam jet or high pressure)!
- Have only approved gas fitters carry out repairs and maintenance work on the party heater.
- Only original spare parts should be used for repairs.
- **Maintenance:** Check the hose lines (gas hose) at least once per month and every time you change the liquid gas cylinder. If the hose lines show any signs of becoming brittle or other damage, you must replace them with new hoses of the same length and quality. The device should be subjected to a maintenance test by a specialized dealer every 2 years. Any defective parts must be replaced during this process. We recommend that the pressure regulator be replaced after 10 years, as rubber gaskets and diaphragms can become porous.

## 12. Troubleshooting

If there is a gas leak, the machine must not be used. If it is already in operation, close the cylinder valve immediately and have the machine checked and repaired by customer service.

Fault	Test	Remedy
Smell of gas	a) Check the seal on the bottle b) Check all the gas supply parts with leakage detection spray or soap suds	a) Replace it if the seal is defective b) Tighten loose connections
Burner fails to ignite	a) Is there still gas in the cylinder? b) Is the cylinder valve open? c) Is the ignition unit correctly connected? d) Does the spark jump over from the ignition?	a) Have the cylinder refilled. b) Open the valve c) Fit the ignition correctly as described d) Check the cable for defects
Flame flashback – in rare cases the flames may flash back as far as the burner pipes	a) A blubbering noise or a small explosion is produced	a) Close the cylinder valve immediately, wait for 1 minute and then restart the device. If this phenomenon occurs again, clean the burner and pipe

## 13. Packaging

The machine is supplied in packaging to prevent its being damaged in transit. This packaging is raw material and can therefore be reused or can be returned to the raw material system.

## 14. Ordering replacement parts

Please quote the following data when ordering replacement parts:

- Type of machine
- Article number of the machine
- Identification number of the machine
- Replacement part number of the part required

For our latest prices and information please go to [www.isc-gmbh.info](http://www.isc-gmbh.info)

**F**

Nous déclinons toute responsabilité pour les accidents ou dommages consécutifs à la non-observation de ce mode d'emploi.

**Table des matières**

1. Avertissements
2. Description de l'appareil
3. Caractéristiques techniques
4. Volume de livraison
5. Montage
6. Consignes de sécurité
7. Raccordement à la bouteille de gaz
8. Remplacement de la bouteille de gaz
9. Mise en service
10. Mise hors service
11. Entreposage / entretien / réparations
12. Dérangements

**1. Avertissements**

- Utilisez le parasol chauffant uniquement à l'air libre !
- Ne transportez pas le parasol chauffant pendant qu'il chauffe !
- Fermez la vanne de la bouteille après utilisation !
- Certaines parties du parasol chauffant peuvent devenir brûlante, les garder hors de portée des enfants.
- Attention ! Toute modification technique du parasol chauffant peut être dangereuse et est donc interdite.
- Attention ! N'utilisez pas de vin spiritueux, d'essence ou de liquides semblables pour l'allumage ni pour le réallumage.
- Lisez les instructions avant d'installer le parasol chauffant et de le mettre en service.

**2. Description de l'appareil**

Ce radiateur extérieur est prévu pour le fonctionnement à l'extérieur, à savoir le chauffage de surfaces limitées. Un brûleur dans le corps en tôle perforée génère la chaleur nécessaire qui - par la tôle perforée elle-même et le réflecteur en aluminium - sera dégagée à l'environnement direct. Ce radiateur extérieur doit être placé sur une surface plane et non inflammable, non inclinée ou le moins inclinée possible. Le sable dont le pied est rempli améliore considérablement l'abaissement du centre

16

de gravité.

Pour échanger la bouteille de gaz, vous pouvez soulever le corps et le bloquer sur l'appareil lui-même.

L'appareil a été conçu pour le raccordement de propane et butane (gaz liquide). Le raccordement du radiateur extérieur s'effectue directement sur la bouteille de gaz liquide par l'intermédiaire d'une conduite en tuyau flexible homologuée conformément aux normes DVGW et d'un manostat régulateur (Sortie: 28-30/37 mbar, puissance: 1,5 kg/h).

Veillez respecter à ce propos les règles suivantes:

- Règles techniques relatives au gaz liquide (TRF)
- Directives de la caisse de prévoyance contre les accidents relatives à l'utilisation de gaz liquide dans les domaines d'application spécifiques.

Le parasol chauffant est doté d'une protection anti-bascule qui met l'alimentation en gaz hors circuit avant que l'angle atteigne 45° par rapport à l'horizontale.

**3. Caractéristiques techniques**

Hauteur totale :	2250 mm
Diamètre du réflecteur env. :	760 mm
Puissance de chauffage maxi. :	13KW (Hs)
Puissance connectée env. :	0,946 kg/h
Pression de raccordement :	28-30/37 mbar
Pays de destination	BE/CH/ES/FR/GB/GR/IE/IT/PT
Type de gaz :	gaz liquéfié (propane / butane)
Catégorie de gaz :	I3+
Bouteille de gaz :	Camping 5 – 11kg
Élément combustible :	réglable de façon continue
Allumage :	allumage piézoélectrique

À pleine puissance, le contenu d'une bouteille de gaz de 11 kilos suffit à chauffer 11 heures.

**4. Volume de livraison**

Rep. 1 réflecteur	1 pce
Rep. 2 brûleur complet	1 pce
Rep. 4 colonne	1 pce
Rep. 5 disque	1 pce
Rep. 6 structure avec couvercle	1 pce
Rep. 7 fixation de la structure	3 pces
Rep. 8 pied	1 pce



Rep. 9 console de base	1 pce
Rep. 10 vis à tête cylindrique M6x12	3 pces
Rep. 12 boulon hexagonal M6x12 mm galvanisé	20 pces
Rep. 15 écrou hexagonal M6 galvanisé	17 pces
Rep. 18 disque Ø 6,4 galvanisé	23 pces
Rep. 20 disque Ø 8,4	2 pces
Pos. 21 Vis à six pans creux M8x30 galvanisé	2 pces
Rep. 22 capuchon en caoutchouc	1 pce.
Rep. 23 roue	2 pces
Pos. 24 Ecrou d'arrêt M8 galvanisé	2 pces
Pos. 29 Interrupteur à bascule	1 pce

## 5. Montage

### 5.1 Recommandations

a) Pour le montage, vous avez besoin des outils suivants :

- 1 Clé à vis SN 10, SN 13
- 1 Clé à six pans creux 6 mm
- 1 tournevis cruciforme

b) Ne serrez les raccords vissés à fond que lorsque toutes les pièces détachées sont complètement montées.

### 5.2 Etapes du montage

#### Remarques :

- Les repères dans le texte se rapportent à ceux du chapitre 4.
- Retirez le film de protection avant de montage. Déchirez précautionneusement le film au niveau des points de raccord entre le couvercle et la structure à l'aide d'un couteau et retirez le film.

1. Placez les fixations (7) sur le pied (8) et vissez-les à l'aide de boulons hexagonaux (12), de rondelles (18) et de trois écrous hexagonaux (15). **(détails fig. A)**
2. Placez le mât (4) dans le disque (5), glissez le capuchon en caoutchouc (22) par-dessus et vissez le tout avec trois vis à tête cylindrique (10) fernes la parenthèse, les rondelles (18) et trois écrous hexagonaux (15). **(détails fig. B)**
3. Montez les roues (23) sur la console de base (9) avec 2 boulons à six pans creux (21), 2 rondelles (20) et écrou d'arrêt (24) **(détails fig. C)**.
4. Vissez la console de base (9) au pied (8) à l'aide

de 2 boulons hexagonaux (12), les rondelles correspondantes (18) et 2 écrous hexagonaux (15) **(détails fig. F)**

5. Placez le disque prémonté (5) et le mât (4) sur les fixations (7), vissez le disque à fond avec 6 boulons hexagonaux (12), les rondelles (18) et 6 écrous hexagonaux (15). **(détails fig. C)**
6. Poussez la structure avec le couvercle (6) sur le mât (4) et le capuchon en caoutchouc (22).
7. Faites passer le tuyau par le mât (4) et vissez le brûleur complet dans le mât supérieur (4) à l'aide de 3 boulons hexagonaux (12) et des rondelles correspondantes (18). **(détails fig. D)**
7. Vissez le réflecteur (1) à l'aide de 3 boulons hexagonaux (12) et des rondelles correspondantes (18) sur le brûleur (2). **(détails fig. E)**
9. Raccordement de la bouteille de gaz, cf. chapitre 7

## 6. Consignes de sécurité

- Installez l'appareil et stockez la bouteille de gaz liquide conformément aux directives en vigueur.
- Ne déplacez pas l'appareil lorsqu'il fonctionne.
- Avant de déplacer l'appareil, fermez la valve de la bouteille de gaz ou l'appareil de régulation de pression.
- Remplacez les conduites flexibles dans les délais préconisés.
- Utilisez exclusivement les types et bouteilles de gaz recommandées par le producteur.
- En cas de vent fort, il faut particulièrement faire attention à ce que l'appareil ne se renverse pas.

### 6.1 Consignes de sécurité supplémentaires

- Effectuez le changement de bouteille de gaz dans un endroit bien aéré, à l'écart de toute flamme nue (bougies, cigarettes ou autres appareils à flamme nue...)
- Contrôlez le bon montage et le bon fonctionnement du joint de l'appareil de réglage de pression.
- Ne couvrez pas les orifices d'aération du compartiment de réglage de la bouteille de gaz
- Après le fonctionnement, fermez la valve de la bouteille de gaz ou de l'appareil de réglage de la

**F**

pression.

- En cas de fuite de gaz, l'appareil ne doit pas être utilisé. Si la fuite se passe pendant qu'il est en fonctionnement, fermez l'alimentation en gaz et contrôlez l'appareil. Celui-ci doit être réparé avant de pouvoir le réutiliser.
- Contrôlez la conduite flexible (tuyaux de gaz) au moins une fois par mois et à chaque fois que vous changez de bouteilles de gaz. Si les conduites flexibles semblent devenir poreuses ou donnent des signes de quelque autre endommagement, il faut les remplacer par des conduites flexibles de la même longueur et de la même qualité.
- **Placez le radiateur extérieur sur une surface plane non inclinée ou peu inclinée (max. 5°).**
- Attention! Ne laissez jamais fonctionner l'appareil sans surveillance.
- Ne touchez pas le réflecteur et la tôle perforée pendant le fonctionnement - risque de brûlure!
- Gardez une distance sûre par rapport aux matériaux inflammables pendant le fonctionnement.
- Ne fixez aucun objet sur le radiateur extérieur.
- Utilisez l'appareil uniquement à l'air libre.
- Le radiateur extérieur sert exclusivement à chauffer.
- En cas de vent fort, il est conseillé d'alourdir encore le pied et/ou de le fixer au sol ou de garder l'appareil dans un endroit sûr.
- Lorsque l'appareil ne sera pas utilisé pendant une longue période, couvrez la tôle perforée et le dessus à l'aide d'une feuille pour éviter la pénétration de poussière et d'insectes.
- Contrôlez si le joint d'étanchéité sur la valve de la bouteille est en place et en bon état. N'utilisez pas de joints d'étanchéité supplémentaires.
- En cas de panne, fermez immédiatement la valve d'arrêt de la bouteille de gaz.
- Ne faites fonctionner le radiateur extérieur qu'avec un manostat régulateur intercalé disposant d'une pression de sortie admissible; voir à ce propos la plaque signalétique et le réglage à l'usine.
- Cet appareil doit être raccordé conformément aux directives en vigueur.
- Protégez les bouteilles de gaz liquide des rayons du soleil.
- L'appareil doit uniquement être utilisé à l'air libre, sinon, la pièce dans laquelle il fonctionnera doit avoir une surface de 20 m<sup>2</sup> par kW de charge thermique nominale de l'élément rayonnant, et

être bien aérée.

- Il est uniquement autorisé de changer le parasol chauffant de place lorsque celui-ci est hors circuit. Retirez la bouteille de gaz pour le faire.
- Il ne faut pas plier le tuyau.
- **Réalisez la mise en marche et l'allumage absolument** d'après les instructions.
- **Nota** : Utiliser uniquement à l'air libre ou dans des salles bien aérées.
- Dans un endroit bien aéré, au moins 25 % de la surface tout autour doit être ouverte
- La surface tout autour est égale à la somme des surfaces des murs.
- L'élément rayonnant ne doit pas être placé dans des bureaux ni dans d'autres salles du même genre.
- Pour éviter des dommages dus à l'effet de la chaleur, il est interdit de placer d'autres objets dans un rayon de 2 m du brûleur ou du réflecteur.

#### Remarques en cas d'emploi commercial :

Conformément aux directives BGV D34 (VGB 21), DIN 4811-3 et TRF96, il faut en cas d'emploi commercial, (par ex. sur les marchés), utiliser un manostat de sécurité à sécurité anti-surpression intégrée.

Ce régulateur ne fait pas partie de la livraison. Avant la mise en service de l'appareil, il faut effectuer une vérification de l'étanchéité sur tous les raccords à l'aide de spray à fuites ou de produit faisant de la mousse. Ne pas utiliser de flamme nue. La détection ne doit pas être effectuée pendant le fonctionnement de l'appareil.

#### 7. Raccordement de l'appareil à la bouteille de gaz (fig. 2)

Les pièces suivantes sont nécessaires au raccordement de l'appareil:

- une bouteille de gaz vendue dans le commerce;
- un manostat régulateur fixement réglé et homologué conformément aux normes EN 12864, max. 1,5 kg/h, adapté à la bouteille de gaz utilisé. Pression de service: cf. réglage à l'usine;
- une conduite en tuyau flexible homologuée conformément aux normes DVGW, d'une longueur suffisante (1,6), qui permet un montage sans pliure; (Partie intégrante de l'appareil)

- un spray de détection de fuites ou un produit moussant homologué conformément aux normes DVGW.

**Attention !** Respecter les consignes de sécurité (chapitres 6. et 6.1)

**Remarque :** Placez la bouteille de gaz dans le récipient de manière que la conduite flexible ne soit ni pliée ni torsadée, que ne soit pas tendue et qu'elle ne touche aucune surface brûlante de l'appareil.

1. Raccordez l'écrou-raccord (1) du manostat (2) au filet du robinet de la bouteille de gaz (4) en le tournant à la main vers la gauche. N'utilisez aucun outil – cela pourrait endommager le joint du robinet de la bouteille de gaz, ce qui ne pourrait plus garantir l'étanchéité.
2. La conduite flexible (5) doit être raccordée au filet de sortie du manostat (6) en utilisant une clé plate SW 17 adéquate et en tournant vers la gauche. Ce faisant, il faut en tous les cas exercer une contre-pression à l'aide d'une deuxième clé plate de diamètre correspondant au niveau des pans d'écrou du manostat prévus à cet effet, afin d'éviter au régulateur de tourner et/ou qu'une force inadmissible soit transmise. On peut s'assurer de l'étanchéité en serrant le raccord vissé à l'aide d'un outil cité précédemment.
3. Vérifiez tous les points de raccord sous pression de service avec un produit de recherche de fuite. L'étanchéité est assurée lorsque aucune bulle ne se forme. Il est interdit de réaliser un contrôle de l'étanchéité avec une flamme nue. Les conduites flexibles et la robinetterie poreuses ont endommagées doivent être remplacées immédiatement.

## 8. Remplacement de la bouteille de gaz

**Attention !** Respecter les consignes de sécurité (chapitres 6. et 6.1)

1. Choisissez un endroit éloigné de toute source d'inflammation.
2. Fermez la valve de la bouteille de gaz
3. Desserrez l'écrou-raccord du régulateur de pression
4. Retirez le régulateur de pression de la bouteille
5. Placez un capuchon sur le filet de la valve de la

bouteille

6. Raccordez la nouvelle bouteille comme indiqué au chapitre 7

## 9. Mise en service

### Remarques :

- Vérifiez, avant la mise en service et en particulier lorsque vous n'avez pas utilisé l'appareil depuis une longue période, les pièces transporteuses de gaz quant à d'éventuelles obstructions par des insectes ou autres. Si des conduites de gaz sont obstruées, cela peut entraîner un retour de flamme dangereux.
- Ne mettez le parasols chauffants en circuit que lorsque vous êtes totalement persuadé(e) de l'étanchéité de tous les records.
- Maintenez une distance de sécurité par rapport au brûleur, étant donné qu'il est possible qu'une flamme jaillisse de l'appareil au moment de sa mise en circuit en raison d'une déflagration.
- Pour éviter toute déflagration au moment de l'allumage, il faut veiller à placer le bouton de régulation sur minimum (petit symbole de flamme).

### 9.1 Essai d'étanchéité

Vaporisez avec un spray à fuites sur tous les raccords vissés que vous aurez établis, la valve de la bouteille de gaz doit être ouverte et le régulateur de pression raccordé. Cela constituera l'essai d'étanchéité. En cas de défaut d'étanchéité, des bulles apparaissent à cet endroit. Dans un tel cas, fermez immédiatement la valve de la bouteille de gaz et resserrez les raccords vissés. Ensuite, recommencez l'essai d'étanchéité. Si le défaut d'étanchéité est toujours présent après plusieurs essais, appelez votre service après-vente.

### 9.2 Allumer et régler le brûleur

1. Ouvrez le robinet de la bouteille de gaz (fig. 2 / rep. 3).
2. Tournez le bouton de régulation sur le symbole de petite flamme, appuyez sur le bouton et actionnez simultanément plusieurs fois l'allumage piézoélectrique. Après l'allumage, maintenez encore le bouton enfoncé pendant env. 10 secondes jusqu'à ce que le brûleur reste allumé. Si exceptionnellement, l'allumage piézoélectrique n'a toujours pas réussi, même après avoir réussi si trois ou quatre fois, ou si encore la flamme s'éteint, attendez alors au

**F**

- moins deux minutes avant de refaire un essai.
3. Tournez toujours le bouton de régulation lentement pour le faire passer du symbole de grande flamme à celui de petite flamme. Si vous tournez trop rapidement, cela peut mettre l'appareil hors circuit.
  4. Pour mettre l'appareil hors circuit, fermez la valve de la bouteille de gaz (3).

**Remarque :**

Une protection en cas de basculement met le brûleur hors circuit dès que l'appareil bascule. Si cela arrive, redressez le parasol chauffant et allumez à nouveau le brûleur conformément aux directives de ce mode d'emploi. La protection en cas de basculement se déclenche automatiquement.

chaque fois que vous changez de bouteilles de gaz. Si les conduites flexibles semblent devenir poreuses ou donnent des signes de quelque autre endommagement, il faut les remplacer par des conduites flexibles de la même longueur et de la même qualité. Il faut faire effectuer tous les deux ans un contrôle de maintenance de l'appareil, des conduites flexibles et du régulateur de pression par une entreprise spécialisée. Profitez-en pour remplacer les pièces défectueuses. Nous recommandons de remplacer le régulateur de pression au bout de 10 ans, étant donné que les joints de caoutchouc et membranes peuvent devenir poreuses.

**10. Mise hors service**

Fermez la valve de la bouteille de gaz (fig. 2 / rep. 3).

**11. Entreposage / entretien / réparations**

- Retirez le manostat avec le tuyau à gaz, contrôlez si le joint n'est pas endommagé. En cas d'endommagement, veuillez vous adresser à ISC GmbH.
- Ne conservez jamais la bouteille de gaz liquide en sous-sol ou dans des endroits non ventilés !
- Les valves des bouteilles de gaz doivent être équipées de bouchons de protection de soupape et de bouchons d'obturation six pans.
- Les bouteilles de gaz, même lorsqu'elles sont vides, doivent être entreposées debout.
- Le radiateur extérieur peut être nettoyé à l'aide de liquides non abrasifs et non inflammables vendus dans le commerce.
- Pour le nettoyage, l'appareil doit être hors service et suffisamment refroidi.
- **Attention!** Ne nettoyez pas l'appareil avec de l'eau sous pression (lavage avec tuyau flexible à eau, jet de vapeur ou haute pression)!
- Pour les réparations, seules les pièces de rechange d'origine peuvent être utilisées !
- Ne faites exécuter les travaux de réparation et d'entretien sur le radiateur extérieur que par un installateur de gaz agréé.
- **Maintenance :** Contrôlez la conduite flexible (tuyaux de gaz) au moins une fois par mois et à

## 12. Dérangements

En cas de défaut d'étanchéité du gaz, il est interdit de mettre l'appareil en service. S'il est déjà en service, fermez immédiatement la valve de la bouteille de gaz et faites contrôler et réparer l'appareil par le service après vente.

Dérangement :	Contrôle :	Dépannage :
Odeur de case	a) contrôler le joint torique de la bouteille b) contrôler toutes les pièces par lesquelles le gaz passe à l'aide d'un spray à fuite ou d'eau savonneuse	a) remplacer les en cas de défaut b) resserrer les liaisons détachées
Le brûleur ne s'allume pas	a) y a-t-il encore du gaz dans la bouteille ? b) la valve de la bouteille de gaz est-elle ouverte ? c) l'allumeur est-il correctement raccordé ? d) l'étincelle de l'allumeur atteint-elle son but ?	a) faire remplir la bouteille b) ouvrir la valve c) monter l'allumeur correctement, conformément au mode d'emploi d) contrôler si le câble n'a pas de défaut
Retour de flamme - dans certains cas rares, les flammes peuvent retourner jusqu'à la rampe à gaz	a) on entend un bruit de gargouillement ou de petite détonation	a) fermer immédiatement la valve de la bouteille, attendre une minute et remettre l'appareil en service. Si cela se répète, c'est qu'il faut nettoyer l'allumeur et la rampe à gaz.

## 13. Conditionnement

L'appareil se trouve dans un emballage permettant d'éviter les dommages dus au transport. Cet emballage est une matière première et peut donc être réutilisé ultérieurement ou être réintroduite dans le circuit des matières premières.

## 14. Commande de pièces de rechange

Pour les commandes de pièces de rechange, veuillez indiquer les références suivantes:

- Type de l'appareil
- No. d'article de l'appareil
- No. d'identification de l'appareil
- No. de pièce de rechange de la pièce requise

Vous trouverez les prix et informations actuelles à l'adresse [www.isc-gmbh.info](http://www.isc-gmbh.info)



Non ci assumiamo alcuna responsabilità per incidenti o danni causati dal mancato rispetto di queste istruzioni.

## Indice

1. Indicazioni di avvertimento
2. Descrizione dell'apparecchio
3. Caratteristiche tecniche
4. Elementi forniti
5. Montaggio
6. Avvertenze di sicurezza
7. Collegamento alla bombola del gas
8. Sostituzione della bombola del gas
9. Messa in esercizio
10. Messa fuori esercizio
11. Conservazione / cura / riparazione
12. Anomalie

### 1. Indicazioni di avvertimento

- Utilizzate il radiatore per esterni solo all'aperto!
- Non trasportate il radiatore per esterni durante l'impiego!
- Dopo l'utilizzo chiudete la valvola della bombola!
- Alcune parti del radiatore per esterni possono diventare molto calde, tenete lontani i bambini.
- Attenzione! Ogni modifica del radiatore per esterni può essere pericolosa e non è consentita!
- Attenzione! Non usate alcol, benzina o liquidi simili per l'accensione e la riaccensione.
- Leggete assolutamente le istruzioni prima dell'installazione e dell'uso

### 2. Descrizione dell'apparecchio

Il radiatore viene impiegato all'esterno per riscaldare spazi localizzati.

Un bruciatore all'interno del corpo in lamiera perforata produce il necessario calore che viene trasferito mediante la lamiera perforata stessa e il riflettore in alluminio direttamente alla zona circostante sotto forma di radiazioni di calore.

Il radiatore per esterni deve essere collocato su una base in piano e non infiammabile, possibilmente senza pendenza o con una pendenza molto lieve.

Riempendo la base di sabbia si migliora in modo considerevole l'abbassamento del baricentro.

Per sostituire la bombola del gas è possibile sollevare il corpo bloccandolo sull'apparecchio

22

stesso.

L'apparecchio è concepito solo per l'allacciamento a gas propano-butano (gas liquido). L'allacciamento del radiatore per esterni avviene mediante un tubo flessibile controllato e omologato dalla DVGW e un regolatore

del gas liquido collocato direttamente sulla bombola del gas (28-30/37 mbar in uscita, portata 1,5 kg/h).

Osservare e attenersi a quanto segue:

- regole tecniche TRF per gas liquidi
- direttive degli enti competenti per l'impiego di gas liquidi in particolari campi d'applicazione.

Il radiatore per esterni è dotato di un interruttore per la protezione da rovesciamento che spegne l'alimentazione del gas prima che l'angolo di inclinazione abbia raggiunto i 45°.

### 3. Caratteristiche tecniche

Altezza totale:	2.250 mm
Diametro riflettore ca.:	760 mm
Potenzialità calorifera massima:	13kW (Hs)
Potenza allacciata ca.:	0,946 kg/h
Pressione di collegamento:	28-30/37 mbar
Paesi di destinazione:	BE/CH/ES/FR/GB/GR/IE/IT/PT
Tipo di gas:	gas liquido (propano/butano)
Categoria di gas:	I3+
Bombola del gas:	campeggio 5 - 11kg
Elemento del bruciatore:	regolabile in continuo
Accensione:	accenditore piezoelettrico

Il contenuto di una bombola del gas da 11 kg è sufficiente per una durata di combustione di ca. 11 ore.

### 4. Elementi forniti

Pos. 1 Riflettore	1 pz.
Pos. 2 Bruciatore completo	1 pz.
Pos. 4 Colonna	1 pz.
Pos. 5 Disco	1 pz.
Pos. 6 Cilindro con coperchio	1 pz.
Pos. 7 Supporto per cilindro	3 pz.
Pos. 8 Piede	1 pz.
Pos. 9 Base del piede	1 pz.
Pos. 10 Vite a testa cilindrica M6x12mm	3 pz.

Pos. 12 Vite a testa esagonale zincata M6x12mm	20 pz.
Pos. 15 Dado a testa esagonale zincato M6	17 pz.
Pos. 18 Disco zincato Ø 6,4	23 pz.
Pos. 20 Disco Ø 8,4	2 pz.
Pos. 21 Vite ad esagono cavo zincata M8x30	2 pz.
Pos. 22 Spessore in gomma	1 pz.
Pos. 23 Ruota	2 pz.
Pos. 24 Dado di bloccaggio zincato M8	2 pz.
Pos. 29 Interruttore di protezione dal rovesciamento	1 pz.

## 5. Montaggio

### 5.1 Avvertenze

a) Per il montaggio avete bisogno dei seguenti utensili:

- 1 Chiave per dadi n. 10, n. 13
- 1 Brugola 6 mm
- 1 cacciavite con intaglio a croce

b) Serrate i collegamenti a vite solo quando tutti i singoli pezzi sono già stati montati.

### 5.2 Fasi di montaggio

#### Avvertenze

- I numeri delle posizioni nel testo si riferiscono ai numeri delle posizioni rispettivamente del punto 4.
- Il film di protezione si deve togliere prima del montaggio. Nei punti nei quali si incontrano il coperchio ed il cilindro (punti di collegamento) il foglio deve essere intaccato con cautela con un coltello e tolto.

1. Posizionate i supporti (7) sul piede (8) e avvitate bene con 6 viti a testa esagonale (12), le rispettive rosette (18) e i 3 dadi a testa esagonale (15). **(Particolare Fig. A)**
2. Posizionate la colonna (4) sul disco (5), sovrapponetevi lo spessore di gomma (22) e avvitate con 3 viti a testa cilindrica (10), le rispettive rosette (18) e i 3 dadi a testa esagonale (15). **(Particolare Fig. B)**
3. Montate le ruote (23) sulla base del piede (9) con 2 viti ad esagono cavo (21), 2 rosette (20) e un dado di bloccaggio (24) **(Particolare Fig. G)**.
4. La base del piede (9) viene avvitata al piede (8)

con 2 viti a testa esagonale (12), la rispettiva rosetta (18) e 2 dadi a testa esagonale (15) **(Particolare Fig. F)**.

5. Posizionate il disco (5) premontato con la colonna (4) sui supporti (7), avvitate bene il disco con 6 viti a testa esagonale (12), le rispettive rosette (18) e 6 dadi a testa esagonale (15). **(Particolare Fig. C)**
6. Spingete il cilindro sopra la colonna (4) e lo spessore di gomma (22).
7. Infilate il tubo flessibile nella colonna (4) e avvitate il bruciatore completo nella colonna in alto (4) con 3 viti a testa esagonale (12) e le rispettive rosette (18) **(Particolare Fig. D)**
8. Avvitate il riflettore (1) con 3 viti a testa esagonale (12) e le rispettive rosette (18) all'elemento del bruciatore (2). **(Particolare Fig. E)**
9. Per l'attacco alla bombola del gas si veda il punto 7

## 6. Avvertenze di sicurezza

- L'apparecchio deve essere installato e la bombola del gas liquido deve essere tenuta secondo le disposizioni in vigore.
- Non spostate l'apparecchio mentre è in funzione.
- Prima di spostare l'apparecchio si deve chiudere la valvola della bombola del gas liquido o il dispositivo di regolazione della pressione.
- I tubi flessibili si devono sostituire negli intervalli prescritti.
- Usate esclusivamente i tipi di gas e le bombole di gas liquido indicati dal produttore
- In caso di vento forte si deve fare particolarmente attenzione che l'apparecchio non si rovesci.

### 6.1 Ulteriori avvertenze di sicurezza

- La bombola di gas liquido si deve sostituire in un ambiente ben areato, lontano da fonti di calore aperte (candele, sigarette, e altri oggetti con fiamme libere,...)
- Verificate che la guarnizione del dispositivo di regolazione della pressione sia stata regolarmente montata e che possa adempiere alla sua funzione.
- Non ostruite l'apertura di ventilazione dello



spazio di regolazione della bombola del gas liquido.

- Dopo l'uso chiudete la valvola della bombola del gas liquido o il dispositivo di regolazione della pressione.
- in caso di una perdita di gas l'apparecchio non deve essere usato, o se è in funzione, si deve chiudere l'alimentazione del gas e l'apparecchio deve essere controllato e riparato prima di essere usato di nuovo.
- Almeno una volta al mese e ogni volta che la bombola di gas liquido viene sostituita si devono verificare i tubi flessibile (tubo del gas). Se i tubi flessibili presentano segni di logoramento o altri danni li dovete sostituire con tubi nuovi di uguale lunghezza e di qualità equivalente.
- **Collocare il radiatore per esterni su una superficie piana oppure solo leggermente in pendenza (max. 5°).**
- Attenzione – tenere sotto controllo l'apparecchio quando viene usato.
- Non toccare il riflettore e la lamiera forata con l'apparecchio in esercizio - rischio di ustioni!
- Si deve mantenere una distanza di sicurezza da oggetti infiammabili durante l'esercizio.
- Al radiatore per esterni non si devono fissare altri oggetti.
- L'apparecchio può essere utilizzato solo all'esterno.
- Il radiatore per esterni è utilizzabile solo per riscaldare.
- In caso di vento si consiglia di appesantire ulteriormente la base ovvero di fissarla al pavimento o di collocare l'apparecchio in un luogo sicuro.
- Se non lo si utilizza per lungo tempo coprire la lamiera forata e la parte superiore evitando che vi entrino polvere o insetti.
- Controllare le regolari condizioni e l'esistenza della guarnizione della valvola della bombola. Non utilizzare altre guarnizioni.
- In caso di guasti chiudere immediatamente la valvola di chiusura della bombola del gas.
- L radiatore può essere utilizzato solo a mezzo regolatore di pressione con una pressione di uscita autorizzata, vedi targhetta sull'apparecchio e regolazione di fabbrica.
- Questo apparecchio deve venire collegato secondo le disposizioni in vigore.
- Proteggete le bombole di gas liquido da forte irraggiamento solare.
- L'apparecchio deve venire usato soltanto

all'aperto oppure il luogo di montaggio deve avere minimo un volume di 20 m<sup>3</sup> per 1 kW di carico termico nominale del radiatore e deve essere ben aerato.

- Un eventuale spostamento del radiatore deve venire eseguito soltanto ad apparecchio spento. In tal caso si deve togliere la bombola del gas.
- Il tubo flessibile non deve venire piegato.
- Eseguite **la messa in esercizio e l'accensione** assolutamente secondo le istruzioni per l'uso.
- **Nota:** utilizzare soltanto all'aperto o in luoghi ben areati!
- In caso di un ambiente ben areato almeno il 25% della superficie di inclusione deve essere aperto.
- La superficie di inclusione è la somma di tutte le superfici delle pareti.
- Il radiatore non deve venire installato in abitazioni, uffici o locali simili.
- Per evitare dei danni causati dal calore non si devono esporre oggetti nel raggio di 2 m dal bruciatore o dal riflettore.

#### Avvertenze per l'impiego professionale:

Secondo le norme BGV D34 (VBG 21), DIN 4811-3 e TRF 96 in caso di impiego professionale (ad es. nelle fiere) deve venire installato un regolatore di pressione di protezione con sicura per sovrappressione incorporata. Questo regolatore non fa parte degli elementi forniti. Prima della messa in esercizio dell'apparecchio effettuare una prova di tenuta con uno spray per la localizzazione delle perdite o un prodotto schiumogeno su tutti i punti di raccordo. Non usare fiamme vive. Il controllo non deve essere eseguito quando l'apparecchio è in servizio.

#### 7. Allacciamento alla bombola del gas (5 ovvero 11 kg) (Fig. 2)

Per l'allacciamento dell'apparecchio sono necessari i seguenti elementi:

- bombola comunemente reperibile in commercio
- regolatore di pressione a impostazione fissa, omologato dal EN 12864, max. 1,5 kg/h adatto alla bombola di gas utilizzata; per la pressione d'esercizio vedi regolazione di fabbrica
- tubo flessibile omologato dal DVGW di lunghezza sufficiente (1,6 m) per permetterne il montaggio senza piegarlo (parte dell'apparecchio)



- spray per la ricerca di fughe omologato dal DVGW oppure sostanza produttrice di schiuma

**Attenzione!** Osservate le avvertenze di sicurezza (punto 6. e 6.1).

**Avvertenza:** la bombola del gas deve essere messa in modo tale nel cilindro che il tubo flessibile non deve essere piegato o torto, non sia sotto tensione e non tocchi punti molto caldi dell'apparecchio.

1. Collegate manualmente il dado a risvolto (1) del regolatore di pressione (2) con il filetto della valvola della bombola (4) ruotandolo verso sinistra. Non utilizzate utensili - la guarnizione della valvola della bombola può venire danneggiata e dunque la tenuta non è più garantita.
2. Il tubo flessibile (5) deve essere collegato con il filetto d'uscita (6) del regolatore di pressione girandolo a sinistra ed utilizzando una chiave idonea n. 17. In tal caso è necessario fissare con una seconda chiave per dadi di rispettiva larghezza nominale le superfici per la chiave previste del regolatore di pressione per evitare che si giri anche il regolatore oppure per evitare una trasmissione di forza non consentita. La tenuta viene garantita serrando il collegamento a vite con l'utensile sopra indicato.
3. Con una sostanza per la ricerca di fughe si devono controllare tutti i punti di collegamento alla pressione di esercizio. La tenuta è garantita se non si presenta nessuna formazione di bolle. Non è consentito il controllo della tenuta con una fiamma libera. I tubi porosi o i raccordi danneggiati devono essere sostituiti immediatamente.

## 8. Sostituzione della bombola del gas

**Attenzione!** Osservate le avvertenze di sicurezza (punto 6. e 6.1).

1. Scegliete un luogo che sia lontano da qualsiasi fonte di accensione.
2. Chiudete la valvola della bombola.
3. Staccate il dado a risvolto del regolatore di pressione.
4. Togliete il regolatore di pressione dalla bombola.
5. Mettete il tappo di protezione sul filetto della valvola della bombola.

6. Collegate una nuova bombola come descritto al punto 7.

## 9. Messa in esercizio

### Avvertenze

- Prima della messa in esercizio, soprattutto se l'apparecchio rimane fermo per un periodo piuttosto lungo, controllate che i componenti che conducono il gas non siano ostruiti da insetti o altro. I tubi del gas ostruiti possono portare a pericolosi colpi di fiamma.
- Mettere in esercizio il radiatore per esterni solo quando avete accertato la tenuta di tutti i collegamenti che conducono gas.
- Tenete una distanza di sicurezza dal bruciatore dato che alla messa in esercizio si può sviluppare una fiammata a causa di una deflagrazione.
- Per evitare una deflagrazione al momento dell'accensione si deve fare attenzione che il pulsante di regolazione sia sul minimo (simbolo della fiamma piccola).

### 9.1 Prova di tenuta

Per la prova di tenuta spruzzate con spray per localizzazione delle perdite tutti i collegamenti a vite che avete fatto con valvola della bombola di gas aperta e regolatore di pressione collegato. In caso di perdite si formano ora delle bolle. In questo caso chiudete subito la valvola della bombola e serrate i collegamenti a vite di nuovo. Poi ripetete la prova di tenuta. Se la perdita non è eliminata anche dopo parecchie prove, rivolgetevi al servizio assistenza.

### 9.2 Accensione e regolazione del bruciatore

1. Aprite la valvola della bombola del gas (Fig. 2 / Pos. 3).
2. Ruotate il pulsante di regolazione nella posizione del simbolo di fiamma piccola e premetelo, azionando allo stesso tempo più volte l'accensione piezo. Dopo l'accensione il pulsante di regolazione deve rimanere premuto per ca. 10 secondi finché il bruciatore rimane in esercizio. Se in casi eccezionali l'apparecchio non si fosse acceso dopo avere azionato 3-4 volte l'accensione piezo, oppure se la fiamma si fosse spenta, un nuovo tentativo di accensione deve essere eseguito solo dopo 2 minuti.
3. Ruotate il bottone di regolazione sempre lentamente dal simbolo della fiamma grande al



simbolo della fiamma piccola. Ruotandolo velocemente l'apparecchio si può spegnere.

4. Per spegnere l'apparecchio chiudete la valvola della bombola (3).

**Avvertenza:**

Una protezione dal rovesciamento disinserisce l'alimentazione di gas del bruciatore se l'apparecchio dovesse rovesciarsi. In tal caso raddrizzate il radiatore per esterni e accendete di nuovo il bruciatore seguendo le istruzioni. La protezione dal rovesciamento si disinserisce automaticamente.

equivalente. Ogni 2 anni è necessario far eseguire un controllo di manutenzione dell'apparecchio, delle tubazioni flessibili e del regolatore della pressione da parte di una ditta specializzata. Le parti difettose devono essere sostituite. Consigliamo di sostituire il regolatore di pressione dopo 10 anni dato che le guarnizioni di gomma e le membrane possono diventare porose.

## 10. Messa fuori esercizio

Chiudete la valvola della bombola del gas (Fig. 2 / Pos. 3).

## 11. Conservazione / cura / riparazione

- Togliete il regolatore di pressione con il tubo flessibile, controllate che la guarnizione non presenti danni. In caso di danni rivolgetevi alla ISC GmbH.
- Non tenete mai la bombola di gas liquido in casa, sotto terra o in luoghi non areati!
- Le valvole della bombola di gas liquido devono essere provviste di tappi di protezione e di dadi di chiusura.
- Le bombole - anche vuote - devono essere tenute in posizione verticale.
- Il radiatore per esterni può essere pulito con tutti i detersivi liquidi d'uso commerciale che non graffiano e non sono infiammabili.
- Per la pulizia l'apparecchio deve essere fuori servizio e sufficientemente raffreddato.
- **Attenzione!** Non pulire l'apparecchio con acqua in pressione (spruzzo con una canna, getto di vapore o idropulitrice)!
- In caso di riparazioni usate solo pezzi di ricambio originali.
- Le riparazioni e la manutenzione al radiatore per esterni devono essere svolte solo da un installatore di gas autorizzato.
- **Manutenzione:** almeno una volta al mese e ogni volta che la bombola di gas liquido viene sostituita si devono verificare i tubi flessibili (tubo del gas). Se i tubi flessibili presentano segni di logoramento o altri danni li dovete sostituire con tubi nuovi di uguale lunghezza e di qualità



## 12. Anomalie

Se ci sono perdite di gas l'apparecchio non deve essere messo in esercizio. Se dovesse essere già in esercizio chiudete subito la valvola della bombola e fate controllare e riparare l'apparecchio dal servizio di assistenza clienti.

Anomalia	Controllo	Soluzione
Si sente odore di gas	a) Controllare l'anello di tenuta della bombola b) Controllare tutte le parti che conducono gas con uno spray per la localizzazione delle perdite o acqua saponata	a) Sostituire il pezzo se difettoso b) Serrate il collegamento allentato
Il bruciatore non si accende	a) C'è ancora gas nella bombola? b) La valvola della bombola è aperta? c) L'accensione è collegata correttamente? d) Si forma una scintilla sull'accensione?	a) Fate riempire la bombola b) Aprite la valvola c) Montate correttamente l'accensione secondo le istruzioni d) Controllate che il cavo non presenti difetti
Ritorno di fiamma - in rari casi le fiamme possono ritornare fino al tubo del bruciatore	a) Ne risulta un rumore come alla formazione di bolle o una piccola detonazione	a) Chiudete subito la valvola della bombola, attendete 1 minuto e rimettete in esercizio l'apparecchio. Se il fenomeno dovesse ripetersi si devono pulire il bruciatore e il tubo.

## 13. Imballaggio

L'apparecchio si trova in una confezione per evitare i danni dovuti al trasporto. Questo imballaggio rappresenta una materia prima e può perciò essere utilizzato di nuovo o riciclato.

## 14. Commissione dei pezzi di ricambio

Volendo commissionare dei pezzi di ricambio, si dovrebbe dichiarare quanto segue:

- modello dell'apparecchio
- numero dell'articolo dell'apparecchio
- numero d'ident. dell'apparecchio
- numero del pezzo di ricambio del ricambio necessitato.

Per i prezzi e le informazioni attuali si veda [www.isc-gmbh.info](http://www.isc-gmbh.info)

NL

Wij zijn niet aansprakelijk voor ongevallen of schade die te wijten zijn aan niet-naleving van deze handleiding.

## Inhoudsopgave

1. Veiligheidsvoorschriften
2. Beschrijving van het apparaat
3. Technische gegevens
4. Omvang van de levering
5. Montage
6. Veiligheidsinstructies
7. Aansluiten op de gasfles
8. Vervangen van de gasfles
9. Inbedrijfstelling
10. Buitenbedrijfstelling
11. Opbergen / onderhouden / herstellen
12. Anomalieën

### 1. Veiligheidsvoorschriften

- Party-straler enkel in de open lucht gebruiken!
- Party-straler transporteren terwijl hij in werking is!
- Na gebruik flesafsluiter dichtdraaien!
- Sommige onderdelen van de party-straler kunnen heel warm worden, kinderen op een afstand houden.
- Let op! Elke technische wijziging op de party-straler kan gevaarlijk zijn en is niet toegestaan.
- Let op! Gebruik geen spiritus, benzine of soortgelijke vloeistoffen voor het aansteken en heraansteken.
- Lees de handleidingen alvorens de straler te installeren en in bedrijf te stellen.

### 2. Beschrijving van het toestel

De partystraler wordt buiten gebruikt voor het verwarmen van locale vlakten. Een brander binnen de geperforeerde plaatmantel wekt de vereiste warmte op die via de geperforeerde plaat zelf en de aluminiumreflector als warmtestraling wordt afgegeven aan de onmiddellijke omgeving.

De partystraler dient op een effen niet brandbare ondergrond met een zo klein mogelijke of slechts minieme helling te staan. Een zandvulling in het voetstuk verbetert aanzienlijk de verlagings van het zwaartepunt.

Voor het verwisselen van de gasfles kan de corpus worden opgetild en rechtstreeks op het toestel

28

worden vastgezet.

Het toestel is alleen ingericht om op propaan-butaan (vloeibaar gas) te worden aangesloten. Het aansluiten van de partystraler gebeurt dmv. een door DVGW goedgekeurde en toegelaten slangleiding en een regelaar voor vloeibaar gas rechtstreeks op de fles met vloeibaar gas (Uitgang 30 mbar, vermogen 1,5 kg/h). Daarbij dient het volgende te worden nageleefd:

- TRF – technische regels voor vloeibaar gas
- Richtlijnen van de officiële ongevallenverzekering voor het gebruik van vloeibaar gas voor speciale toepassingsgebieden.

De partystraler is voorzien van een schakelaar als beveiliging tegen kantelen die de gastoevoer uitschakelt voordat de hoek met de horizontale lijn 45° heeft bereikt.

### 3. Technische gegevens

Totale hoogte:	2250 mm
Reflectordiameter ca.:	760 mm
Verwarmingsvermogen max.:	13kW (Hs)
Aangesloten vermogen ca.:	0,946 kg/h
Aangesloten druk:	30 mbar
Landen van bestemming:	CY/DK/EE/ FI/HU/IE/IS/LT/LV/MT/NL/NO/SE/SI/SK/TR
Soort gas:	vloeibaar gas (propaan/butaan)
Gascategorie:	I3B/P
Gasfles:	camping 5 – 11kg
Brander:	traploos regelbaar
Ontsteking:	piëzo-elektrische ontsteking

De inhoud van een 11 kg gasfles is bij vol vermogen voldoende voor ± 11 uur brandduur

### 4. Omvang van de levering

Pos. 1 Reflector	1 stuk
Pos. 2 Brander compleet	1 stuk
Pos. 4 Kolom	1 stuk
Pos. 5 Schijf	1 stuk
Pos. 6 Ton met deksel	1 stuk
Pos. 7 Houder ton	3 stuks
Pos. 8 Voet	1 stuk
Pos. 9 Voetconsole	1 stuk
Pos. 10 Cilinderkopschroef M6x12	3 stuks

Pos. 12 Zeskantschroef M6x12mm gegalvaniseerd	20 stuks
Pos. 15 Zeskantmoer M6 gegalvaniseerd	17 stuks
Pos. 18 Plaatje Ø 6,4 gegalvaniseerd	23 stuks
Pos. 20 Plaatje Ø 8,4	2 stuks
Pos. 21 Binnenzeskantschroef M8x30 gegalvaniseerd	2 stuks
Pos. 22 Rubberen opzetstuk	1 stuk
Pos. 23 Wiel	2 stuks
Pos. 24 Stopmoer M8 gegalvaniseerd	2 stuks
Pos. 29 Kantelschakelaar	1 stk.

## 5. Montage

### 5.1 Aanwijzingen

a) Voor de montage hebt u nog de volgende gereedschappen nodig:

- 1 Platte open sleutel sw10, sw13
- 1 Inbussleutel 6 mm
- 1 kruiskopschroevendraaier

b) De schroefverbindingen pas dan aanhalen als alle onderdelen volledig gemonteerd zijn.

### 5.2 Montageschappen

#### Aanwijzingen:

- De positienummers in de tekst hebben betrekking op de positienummers vermeld in hoofdstuk 4.
  - De beschermende folie moet voor de montage worden verwijderd. De verbindingplaatsen van deksel en ton voorzichtig met een mes ritsen en aftrekken.
1. De houders (7) op de voet (8) plaatsen en vastschroeven m.b.v. 6 zeskantbouten (12), sluitringen (18) en 3 zeskantmoeren (15). **(Detail fig. A)**
  2. De kolom (4) in de schijf (5) plaatsen, het rubberen opzetstuk (22) erover schuiven en vastschroeven m.b.v. 3 cilinderkopschroeven (10), sluitringen (18) en 3 zeskantmoeren (15). **(Detail fig. B)**
  3. De wielen (23) op de voetconsole (9) monteren m.b.v. 2 binnenzeskantschroeven (21), 2 sluitringen (20) en stopmoer (24) **(detail fig. G)**.
  4. Op de voet (8) de voetconsole (9) vastschroeven m.b.v. 2 zeskantschroeven (12), de

overeenkomstige sluitring (18) en 2 zeskantmoeren (15) **(detail fig. F)**.

5. De eerder gemonteerde schijf (5) met kolom (4) op de houders (7) plaatsen, schijf goed vastschroeven met 6 zeskantschroeven (12), sluitringen (18) en 6 zeskantmoeren (15). **(detail fig. C)**
6. Ton met deksel (6) over de kolom (4) en over het rubberen opzetstuk (22) schuiven.
7. De slang doorheen de kolom (4) leiden en de volledige brander in de kolom boven (4) vastschroeven d.m.v. de 3 zeskantbouten (12) en de overeenkomstige sluitringen (18). **(Detail fig. D)**
8. De reflector (1) op het brandergedeelte (2) vastschroeven m.b.v. 3 zeskantschroeven (12) en de overeenkomstige sluitringen (18). **(Detail fig. E)**
9. Aansluiting op de gasfles zie hoofdstuk 7.

## 6. Veiligheidsinstructies

- Overeenkomstig de geldende voorschriften dient het toestel te worden geïnstalleerd en de fles met vloeibaar gas te worden opgeborgen.
- Het toestel niet bewegen terwijl het in werking is.
- Voor het bewegen van het toestel dienen de afsluiter van de gasfles of de drukregelaar dicht te worden gedraaid.
- De slangleidingen moeten binnen de opgegeven intervallen worden vervangen.
- Gebruik enkel de door de fabrikant opgegeven soorten gas en flessen met vloeibaar gas.
- Als het hard waait dient u er bijzonder op te letten dat het toestel niet omkantelt.

### 6.1 Bijzondere veiligheidsinstructies

- De fles met vloeibaar gas dient in een goed verluchte ruimte van open vlammen (kaarsen, sigaretten, andere toestellen met open vlammen) te worden verwisseld.
- Controleer of de dichting van de drukregelaar correct is gemonteerd en zijn functie kan vervullen.
- Niet de ventilatieopeningen van de berging voor de fles met vloeibaar gas afdekken.

- Na gebruik de afsluiter van de fles met vloeibaar gas of van de drukregelaar dichtdraaien.
- In geval van gaslek mag het toestel niet worden gebruikt of, indien het in werking is, moet de gastoevoer worden onderbroken en moet het toestel worden gecontroleerd en in orde gebracht alvorens het opnieuw kan worden gebruikt.
- Ten minste eenmaal per maand en telkens bij het verwisselen van de gasfles dienen de slangleidingen (gasslang) te worden gecontroleerd. Wanneer de slangleidingen tekens van broosheid of andere beschadigingen vertonen moeten ze door nieuw slangleidingen van dezelfde lengte en kwaliteit worden vervangen.
- **Partystraler op een effen niet of slechts minime hellende vlakke plaatsen (helling max. 5°).**
- Let op ! Het toestel mag slechts onder toezicht worden gebruikt.
- Reflector en geperforeerde plaat bij bedrijf niet aanraken – gevaar om brandwonden op te lopen !
- Tijdens het bedrijf dient een veilige afstand te worden gehouden van brandbare voorwerpen.
- Aan de partystraler mogen geen voorwerpen worden vastgemaakt.
- Het toestel mag slechts buiten worden gebruikt.
- De partystraler dient uitsluitend voor verwarmingsdoeleinden.
- Bij krachtige wind is het aan te raden de voet extra te verzwaren of op de grond vast te maken of het toestel op een veilige plaats te bergen.
- Als het toestel vrij lang niet wordt gebruikt, de geperforeerde plaatmantel en opzetcorpus met foelie afdekken om het binnendringen van stof en insecten te voorkomen.
- Controleer of de dichting op de flesklep in behoorlijke staat is aanwezig is. Gebruik geen bijkomende dichtingen.
- In geval van een defect, moet de afsluiter van de gasfles onmiddellijk dicht worden gedraaid.
- De partystraler mag enkel gebruikt worden via een tussengeschakelde drukregelaar met een toegelaten uitgangsdruk, zie kenplaatje en fabrieksafstelling. Dit toestel dient volgens de geldende voorschriften te worden aangesloten.
- Flessen met vloeibaar gas beschermen tegen de velle zon.
- Het toestel mag alleen in open lucht worden gebruikt, of de ruimte waarin het toestel wordt geplaatst moet per 1 kW geïnstalleerde nominale thermische belasting van de straler een volume van 20 m<sup>3</sup> hebben en goed verlucht zijn.
- Veranderen van plaats mag alleen met uitgeschakelde party-straler. De gasfles moet voordien worden verwijderd.
- De slang mag niet worden geknikt.
- **Bij het in werking stellen en ontsteken beslist** te werk gaan zoals beschreven in de handleiding.
- **Aanwijzing:** Enkel in open lucht of in goed verluchte ruimten gebruiken.
- Bij een goed verluchte ruimte moeten minstens 25 % van het omsluitende vlak open zijn.
- Het omsluitende vlak is de som van alle muurvlakken.
- De straler mag niet in woon- en kantoorruimten of dergelijke ruimten worden opgesteld.
- Om schade door inwerking van hitte te voorkomen mogen geen andere voorwerpen in een omtrek van 2 m van de brander of reflector worden geplaatst.

#### Instructies voor industrieel gebruik:

Volgens BGV D34 (VBG 21), DIN 4811-3 en TRF 96 dient bij industrieel gebruik (b.v. op jaarmarkten) een veiligheidsdrukregelaar met geïntegreerde overdrukveiligheid te worden gebruikt.

Deze regelaar is niet bij de levering begrepen.

Vóór ingebruikneming van het toestel dienen alle verbindingplaatsen op dichtheid te worden gecontroleerd m.b.v. een lekkagespray of een schuim vormend middel. Geen open vlam gebruiken. De controle mag niet gebeuren terwijl het toestel in gebruik is.

#### 7. Aansluiten op de gasfles (fig. 2)

Voor het aansluiten van het toestel hebt u de volgende delen nodig:

- in de handel gebruikelijke gasfles
- vast instelbare door EN 12864 goedgekeurde drukregelaar, max. 1,5 kg/u passend bij de gebruikte gasfles werkdruk zie fabrieksafstelling
- Door DVGW goedgekeurde slangleiding van voldoende lengte (1,6 m) die een knikvrije montage mogelijk maakt. (Bestanddeel van het toestel)
- Door DVGW goedgekeurde lekspray of schuimvormend middel

**Let op!** Veiligheidsinstructies (hoofdstuk 6 en 6.1) in acht nemen.

**Aanwijzing:** De gasfles dient in de bak te worden geplaatst zodat de slangleiding niet wordt geknikt en verdraaid, niet op spanning staat en geen warme plaatsen van het toestel raakt.

1. Wartelmoer (1) van de drukregelaar (2) verbinden met de schroefdraad van de flesafsluiter (4) door de moer met de hand naar links te draaien. Geen gereedschap gebruiken – de dichting van de flesafsluiter kan worden beschadigd en de dichtheid is dan niet meer gewaarborgd.
2. De slangleiding (5) linksomdraaiend verbinden met de uitlaatschroefdraad (6) van de drukregelaar mits gebruikmaking van een gepaste platte open sleutel SW 17. Daarbij dient u in elk geval met een tweede platte open sleutel van overeenkomstige nominale breedte tegen te houden op de sleutelvlakken van de drukregelaar die daarvoor zijn voorzien om te voorkomen dat de regelaar meedraait of dat ontoelaatbare kracht wordt overgebracht. De dichtheid wordt tot stand gebracht door de schroefkoppeling met het hierboven genoemde gereedschap aan te halen.
3. Met een gaslek detectiemiddel dienen alle verbindingplaatsen onder werkdruk op dichtheid te worden gecontroleerd. De dichtheid is gewaarborgd als er zich geen gasbellen meer voordoen. Een dichtheidscontrole met open vlam is ontoelaatbaar. Poreuze of beschadigde slangleidingen en fittings dienen onmiddellijk te worden vervangen.

## 8. Vervangen van de gasfles

Let op! Veiligheidsinstructies (hoofdstuk 6 en 6.1) in acht nemen.

1. Kies een plaats die verwijderd is van elke ontstekingsbronnen.
2. Flesafsluiter dichtdraaien.
3. Wartelmoer van de drukregelaar losdraaien.
4. Drukregelaar van de fles verwijderen.
5. Schroefdraad van de flesklep van een beschermkap voorzien.
6. Nieuwe fles aansluiten zoals beschreven in hoofdstuk 7.

## 9. Inbedrijfstelling

### Aanwijzingen:

- Controleer voor de inbedrijfstelling, vooral nadat u het toestel en tijdje niet hebt gebruikt, de gas voerende onderdelen op verstoppingen door insecten of dergelijks. Als gasleidingen verstopt zijn geraakt kan de vlam gevaarlijk terugslaan.
- De party-straler pas in gebruik nemen als u er zich van hebt vergewist dat alle gas voerende verbindingen dicht zijn.
- Blijf op een veilige afstand van de brander omdat er zich bij de inwerkingstelling een steekvlam als gevolg van een deflagratie kan voordoen.
- Om een deflagratie bij de ontsteking te voorkomen dient u er zich van te vergewissen dat de regelknop op minimum (klein vlam symbool) is gedraaid.

### 9.1 Dichtheidscontrole

Spuut lekdetectiespray op alle door u tot stand gebrachte schroefverbindingen bij geopende afsluiter op de gasfles en gesloten drukregelaar teneinde deze plaatsen op lekkage te testen. Bij een lekkage zullen er hier gasbellen worden gevormd. Draai in dit geval de afsluiter op de gasfles meteen dicht en draai de schroefkoppelingen opnieuw aan. Daarna herhaalt u de dichtheidscontrole. Mocht de lekkage na herhaaldelijke pogingen blijven bestaan, gelieve zich tot uw klantendienst te wenden.

### 9.2 Ontsteken en regelen van de brander

1. Afsluiter van de gasfles opendraaien (fig. 2 / pos. 3).
2. De regelknop naar de stand klein vlam symbool draaien, indrukken en tegelijkertijd meermaals de piëzo-elektrische ontsteking bedienen. Na de ontsteking blijft u de regelknop nog  $\pm 10$  seconden indrukken tot de brander in werking blijft. Mocht de ontsteking uitzonderlijk na 3 tot 4 keer bedienen van de piëzo-elektrische ontsteking niet gebeurd of de vlam uit zijn, mag een tweede ontstekingspoging ten vroegste na 2 minuten worden uitgevoerd.
3. De regelknop steeds langzaam vanaf het symbool grote vlam naar het symbool kleine vlam draaien. Als u de regelknop sneller draait kan het toestel uitgaan.
4. Om het toestel af te zetten draait u de flesafsluiter (3) dicht.

**Aanwijzing:**

Een beveiliging tegen kantelen onderbreekt de gastoevoer naar de brander als het apparaat omkantelt. Mocht dit het geval zijn zet u de partystraler opnieuw rechtop en ontsteekt u de brander zoals beschreven in deze handleiding. De beveiliging tegen kantelen wordt automatisch teruggezet.

uitgevoerd. Defecte onderdelen moeten dan worden vervangen. Het is aan te raden, de drukregelaar na 10 jaar te vervangen omdat de rubberdichtingen en de membraan poreus kunnen worden.

**10. Buitenbedrijfstelling**

Afsluiter van de gasfles dichtdraaien (fig. 2 / pos. 3).

**11. Opbergen / onderhouden / herstellen**

- Drukregelaar met gas slang verwijderen, dichting op beschadiging controleren. Bij beschadiging gelieve zich tot ISC GmbH te wenden.
- Fles met vloeibaar gas nooit binnenshuis, onder gelijkvloers of op niet verluchte plaatsen bewaren!
- De afsluiters van de flessen met vloeibaar gas dienen van beschermkappen en sluitmoeren te zijn voorzien.
- Gasflessen – ook lege – moeten rechtstaand worden opgeborgen.
- De partystraler kan met alle in de handel gebruikelijke niet schurende en niet brandbare vloeistoffen worden schoongemaakt.
- Het toestel moet voor het schoonmaken buiten bedrijf worden gesteld en voldoende afgekoeld zijn. Let op ! Het toestel niet met water onder druk (afspuiten met de waterslang, stoomstraal of hoge druk) schoonmaken !
- Bij herstellingen mogen alleen originele wisselstukken worden gebruikt.
- Herstellingen en onderhoudswerkzaamheden aan de partystraler mogen slechts door een officiële gasfitter worden uitgevoerd.
- **Onderhoud:** Ten minste eenmaal per maand en telkens bij het verwisselen van de gasfles dienen de slangleidingen (gasslang) te worden gecontroleerd. Wanneer de slangleidingen tekens van broosheid of andere beschadigingen vertonen moeten ze door nieuw slangleidingen van dezelfde lengte en kwaliteit worden vervangen. Een onderhoudscontrole van het toestel, de slangleidingen en de drukregelaar door een vakbedrijf dient om de 2 jaar te worden



## 12. Anomalieën

Bij een gaslekkage mag het apparaat niet in bedrijf worden gesteld. Indien het reeds in werking is, onmiddellijk de afsluiter op de gasfles dichtdraaien en het apparaat door de klantendienst laten controleren en herstellen.

Storing	Controle	Verhelpen
Het ruikt naar gas	a) Afdichtring op de fles controleren b) Alle gas voerende onderdelen met een gaslek detectiespray of zeepsop afzoeken	a) Indien defect, vervangen. b) Los zittende verbinding goed aanhalen
Brander wordt niet ontstoken	a) Is er nog gas in de fles? b) Is de flesafsluiter opengedraaid? c) Is de ontsteker naar behoren aangesloten? d) Slaat de vonk van de ontsteker over?	a) Fles laten vullen b) Afsluiter opendraaien c) Ontsteker volgens de instructies correct inbouwen d) Kabel op een defect controleren
Vlaminslag – in zeldzame gevallen kunnen de vlammen inslaan tot in de buizen van de brander	a) U hoort een borrelend geluid of een kleine ontploffing	a) Onmiddellijk de flesafsluiter dichtdraaien, 1 minuut wachten en het toestel opnieuw in werking stellen. Mocht het fenomeen zich opnieuw voordoen, moeten brander en buis worden gereinigd.

## 13. Verpakking

Het apparaat bevindt zich in een verpakking om transportschade te voorkomen. Deze verpakking is een grondstof en bijgevolg herbruikbaar of kan de grondstofkringloop terug in worden gebracht.

## 14. Bestellen van wisselstukken

Gelieve bij het bestellen van wisselstukken volgende gegevens te vermelden:

- Type van het toestel
- Artikelnummer van het toestel
- Ident-nummer van het toestel
- Wisselstuknummer van het benodigd stuk

Actuele prijzen en info vindt u terug onder [www.isc-gmbh.info](http://www.isc-gmbh.info)

DK/N

Vi fraskriver os ethvert ansvar for skader på personer eller materiel, som måtte opstå som følge af, at anvisningerne i denne betjeningsvejledning tilsidesættes.

## Indholdsfortegnelse

1. Advarsler
2. Oversigt over apparatet
3. Tekniske data
4. Leveringsomfang
5. Montage
6. Sikkerhedsanvisninger
7. Tilslutning til gasflaske
8. Udskiftning af gasflaske
9. Ibrugtagning
10. Nedtagning
11. Opbevaring / Pleje / Reparation
12. Driftsforstyrrelser

### 1. Advarsler

- Terrassevarmere må kun anvendes udendørs!
- Terrassevarmere må ikke transporteres, mens de er i funktion!
- Luk for flaskeventilen efter brug!
- Nogle af terrassevarmerens dele kan være meget varme – hold børn på afstand.
- Vigtigt! Det er ikke tilladt at foretage tekniske ændringer på terrassevarmeren – kan være farligt.
- Vigtigt! Brug ikke alkohol, benzin eller lignende substanser til antænding/genantænding
- Læs vejledningen, før du installerer og tager terrassevarmeren i brug

### 2. Beskrivelse af apparatet

Terrassevarmeren anvendes udendørs til opvarmning af afgrænsede arealer. En brænder inden i hulpladekorpus producerer den nødvendige varme, som afgives over selve hulpladen og aluminiumsreflektoren som varmestråling til den umiddelbare omgivelse.

Terrassevarmeren skal stå på en jævn, ikke brændbar undergrund med så vidt muligt ingen eller kun meget ringe hældning. Det forbedrer

tyngdepunktets sænkning væsentligt at fylde sand i foden.

Når gasflasken skal skiftes, kan korpus løftes og arreteres på selve apparatet.

Apparatet er kun beregnet til tilslutning af propanbutan (flydende gas). Tilslutningen af terrassevarmeren sker ved hjælp af en kontrolleret og godkendt slange og en flaskegasregulator direkte til gasflasken (Udgang 30 mbar, kapacitet 1,5 kg/h). De skal overholde:

- TRF - Tekniske retningslinjer for anlæg med flydende gas
- Retningslinier fra brancheforeningen for anvendelsen af flydende gas til specielle anvendelsesområder.

Terrassevarmeren er udstyret med en vippe-sikkerhedsafbryder, som kobler gastilførslen fra, før vinklen har nået 45° i forhold til vandret linie.

### 3. Tekniske data

Højde i alt:	2.250 mm
Reflektordiameter ca.:	760 mm
Varmeydelse maks.:	13kW (Hs)
Tilslutningsværdi ca.:	0,946 kg/h
Tilslutningstryk:	30 mbar
Tiltænkte brugslande:	CY/DK/EE/ FI/HU/IE/IS/LT/LV/MT/NL/NO/SE/SI/SK/TR
Gasart:	Flydende gas (propan/butan)
Gaskategori:	I3B/P
Gasflaske:	Camping 5 – 11kg
Brændeelement:	Trinløs regulering
Tænding:	Piezotænder

Indholdet i en 11 kilos gasflaske rækker til ca. 11 timers brændetid ved fuld ydelse.

### 4. Leveringsomfang

Pos. 1 reflektor	1 stk.
Pos. 2 brænder komplet	1 stk.
Pos. 4 søjle	1 stk.
Pos. 5 skive	1 stk.
Pos. 6 tønde med dæksel	1 stk.
Pos. 7 holder tønde	3 stk.
Pos. 8 fod	1 stk.



Pos. 9 fodkonsol	1 stk.
Pos. 10 cylinderskrue M6x12	3 stk.
Pos. 12 sekskantskrue M6x12mm galvaniseret	20 stk.
Pos. 15 sekskantmøtrik M6 galvaniseret	17 stk.
Pos. 18 skive Ø 6,4 galvaniseret	23 stk.
Pos. 20 skive Ø 8,4	2 stk.
Pos. 21 Skrue med indvendig sekskant M8x30 galvaniseret	2 stk.
Pos. 22 gummipåsat	1 stk.
Pos. 23 hjul	2 stk.
Pos. 24 Stopmøtrik M8 galvaniseret	2 stk.
Pos. 29 Vippeafbryder	1 stk.

## 5. Montage

### 5.1 Anvisninger

a) Til montagen skal du bruge følgende værktøj:

- 1 Skruenøgle NV 10, NV 13
- 1 Unbrakonøgle 6 mm
- 1 stjerneskruetrækker

b) Skruesamlingerne må først spændes til, når alle enkeltdele er komplet samlede.

### 5.2 Montage trin

#### Bemærk:

- Positionsangivelserne i brødteksten henviser til positionsangivelserne i afsnit 4.
- Beskyttelsesfolien skal tages af inden montagen. Skær forsigtigt sammenføjninger mellem dæksel og tønde ud med en kniv, og træk folien af.

1. Sæt holderne (7) på foden (8), og skru dem fast med 6 stk. sekskantskruer (12), mellemlægsskiver (18) og 3 stk. sekskantmøtrikker (15). **(Detaljevisning fig. A)**
2. Sæt søjlen (4) på skiven (5), pres gummipåsat (22) henover, og skru fast med 3 stk. cylinderskruer (10), mellemlægsskiver (18) og 3 stk. sekskantmøtrikker (15). **(Detaljevisning fig. B)**
3. Sæt hjulene (23) på fodkonsollen (9) med 2 skruer med indvendig sekskant (21), 2 skiver (20) og stopmøtrik (24) **(detaljevisning fig. G)**.
4. Fodkonsollen (9) skrues fast til foden (8) med 2 sekskantskruer (12), skiven (18) og 2

sekskantmøtrikker (15) **(detaljevisning fig. F)**

5. Sæt den præmonterede skive (5) med søjle (4) på holderne (7), skru skiven fast med 6 sekskantskruer (12), mellemlægsskiver (18) og 6 sekskantmøtrikker (15). **(detaljevisning fig. C)**

6. Skub tønde med dæksel (6) op over søjlen (4) og over gummipåsat (22).

7. Før slangen ind gennem søjlen (4), og skru den komplette brænder ind i søjlen foroven (4) med 3 stk. sekskantskruer (12) og tilhørende mellemlægsskiver (18) **(Detaljevisning fig. D)**

8. Skru reflektoren (1) på brænderdelen (2) med 3 stk. sekskantskruer (12) og tilhørende mellemlægsskiver (18). **(Detaljevisning fig. E)**

9. Tilslutning til gasflasken, se afsnit 7

## 6. Sikkerhedsanvisninger

- Apparatet skal installeres og gasflasken opbevares i henhold til gældende bestemmelser
- Flyt ikke apparatet, når det er tændt.
- Ventilen til gasflasken eller trykregulatoren skal lukkes til, inden du flytter apparatet.
- Slangeledninger skal skiftes ud inden for de foreskrevne intervaller.
- Brug kun de gasarter og gasflasker, som angives af producenten
- Pas på, at apparatet ikke vælter i blæsevej.

### 6.1 Yderligere sikkerhedsanvisninger

- Gasflasken med flydende gas skal skiftes i et godt ventileret rum, på god afstand af åben ild (stearinlys, cigaretter, andre flammeapparater,...)
- Kontroller, at tæningen til trykregulatoren er monteret rigtigt og virker, som den skal.
- Ventilationsåbningerne i magasinet til gasflasken må ikke overdækkes
- Ventilen til gasflasken eller trykregulatoren skal lukkes til efter brug.
- I tilfælde af gaslækage må apparatet ikke anvendes; er apparatet i funktion skal der lukkes for gastilførslen. Herefter skal apparatet efterses og udbedres, inden det tages i brug igen

DK/N

- Slangeledningerne (gasslange) skal kontrolleres mindst en gang om måneden, og hver gang gasflasken skiftes ud. Hvis slangeledningerne viser tegn på revner, møre punkter o.lign., skal de erstattes med nye af samme længde og tilsvarende kvalitet.
- **Stil terrassevarmeren på en jævn, ikke eller kun svagt hældende flade (max. 5°).**
- Forsigtig! - Apparatet må kun bruges under opsyn.
- Rør ikke ved reflektor og hulplade, når apparatet er i brug - fare for forbrænding!
- Der skal være sikker afstand til brændbare genstande, når apparatet er i brug.
- Der må ikke fastgøres genstande på terrassevarmeren.
- Apparatet må kun bruges i det fri.
- Terrassevarmeren har udelukkende til formål at varme.
- Ved kraftig vind er det tilrådeligt at gøre foden tungere, at fastgøre den til jorden eller at opbevare apparatet et sikkert sted.
- Afdæk hulplade- og opsatskorpus med folie, hvis apparatet ikke er i brug i længere tid for at undgå indtrængen af støv og insekter.
- Kontrollér, at tætningen på flaskeventilen er i ordentlig stand og sidder på sin plads. Anvend ikke yderligere tætninger.
- I tilfælde af forstyrrelser luk straks for gasflaskens afspærringsventil.
- Terrassevarmeren må kun bruges med en indkoblet trykregulator med et godkendt udgangstryk, se mærkeplade og indstilling fra fabrikkens side.
- Apparatet skal tilsluttes i henhold til gældende forskrifter.
- Flasker med flydende gas skal beskyttes mod kraftig solstråling.
- Apparatet må kun anvendes i det fri; ved anden anvendelse skal rummet have en volumen på mindst 20 m<sup>3</sup> for hver 1 kW mærkevarmebelastning, der er installeret på varmeren, samtidig med at rummet skal have en god luftgennemstrømning.
- Terrassevarmeren skal slukkes, inden den flyttes. Gasflasken skal fjernes.
- Slangen må ikke bøjes om.
- **Ibrugtagning og tænding skal** foregå i henhold til vejledningen.
- **Bemærk:** Må kun benyttes i det fri eller på

steder, hvor der er en god luftgennemstrømning!

- I et godt ventileret rum skal mindst 25% af den omgivende flade være åben
- Den omgivende flade er summen af alle vægfladerne til sammen.
- Varmeren må ikke installeres i beboelsesrum eller kontorlokaler el.lign.
- For at undgå skader som følge af varmepåvirkning må der ikke placeres genstande inden for en omkreds af 2 m omkring brænder eller reflektor.

#### Oplysninger vedrørende erhvervmæssig brug:

I henhold til BGV D34 (VBG 21), DIN 4811-3 og TRF 96 skal der ved erhvervmæssig brug (f.eks. på byfester og dyreskuer) benyttes en sikkerhedspressostat med integreret overtryksudkobling. Sikkerhedspressostat er ikke omfattet af leveringen. Inden apparatet tages i brug, skal der foretages en tæthedsprøvninng ved alle sammenføjninger ved hjælp af lækagespray eller skummiddel. Ingen brug af åben flamme. Prøvningen skal foregå, når apparatet er slukket.

## 7. Tilslutning til gasflasken (fig. 2)

### Til tilslutning af apparatet er følgende dele nødvendige:

- gængs gasflaske
- fast indstillet, EN 12864 anerkendt trykregulator, max. 1,5 kg/h passende til den anvendte gasflaske, driftstryk se indstilling fra fabrikkens side
- anerkendt slange af tilstrækkelig længde (1,6 m), der muliggør montering uden slangen får et knæk (Integreret del af apparatet)
- anerkendt lækagespray eller skumdannende middel

**Vigtigt!** Følg sikkerhedsanvisningerne (afsnit 6. og 6.1)

**Bemærk:** Gasflasken skal stilles i beholderen således, at slangeledningen ikke bøjer om eller forvrides, og så den ikke er udsat for spændingskraft og ikke berører varme steder på apparatet.



1. Forbind omløbermotrikken (1) på pressostaten (2) med gevindet på flaskeventilen (4) ved at dreje venstre om med hånden. Undgå brug af værktøj – pakningen på flaskeventilen kan blive beskadiget, hvilket kan gøre flaskeventilen utæt.
2. Slangeledningen (5) skal forbindes med pressostat-udgangsgevindet (6) ved at dreje venstre om med brug af egnede skrueogler NV 17. Brug en anden skrueogle med samme nøglevidde til at holde imod med på pressostatens nøgleflader; herved undgås det, at regulatoren drejer med, eller at kraftoverføringen bliver for stor. Tæthed sikres ved at spænde skruesamlingen til med ovenfor nævnte værktøj.
3. Kontroller ved hjælp af et lækagesøgningsmiddel – under driftstryk - alle sammenføjninger for utætheder. Hvis der ikke ses nogen blæredannelse, er sammenføjningerne tætte. Tæthedsprøvnng må ikke foretages med åben ild. Porøse eller beskadigede slangeledninger og armaturer skal skiftes ud med det samme.

## 8. Udskiftning af gasflaske

Vigtigt! Følg sikkerhedsanvisningerne (afsnit 6. og 6.1)

1. Vælg et sted, som ligger på god afstand af tændkilder.
2. Luk flaskeventilen til
3. Skru omløberen på trykregulatoren løs
4. Tag trykregulatoren af flasken
5. Sæt en beskyttelseshætte på flaskeventilens gevind
6. Slut en ny flaske til, som beskrevet i afsnit 7.

## 9. Ibrugtagning

### Bemærk:

- Kontroller før ibrugtagning, navnlig efter længere tids brugspause, at de gasførende dele ikke er tilstoppede af insekter o.lign. Er gasrørene tilstoppede, er der risiko for tilbageslag, hvilket er farligt.
- Tag først terrassevarmeren i brug, når du har forvissat dig om, at alle gasførende forbindelser er tætte.

- Hold en vis sikkerhedsafstand til brænderen, da der på grund af forpufning kan opstå stikflammer under antændelsen.
- For at undgå faren for forpufning skal reguleringsknappen være indstillet på minimum (lille flammesymbol).

### 9.1 Tæthedsprøvnng

For at kontrollere for utætheder skal du spraye lækagespray på alle de skruesamlinger, du har etableret – gasflaskeventilen skal være åben og trykregulatoren sluttet til. I tilfælde af utætheder vil der opstå blærer. I så fald skal du straks dreje flaskeventilen til og spænde skruesamlingerne efter. Herefter gentages tæthedsprøvnng. Hvis et sted bliver ved med at være utæt efter flere forsøg, skal du kontakte kundeservice.

### 9.2 Antænding og regulering af brænderen

1. Luk op for ventilen til gasflasken (fig. 2 / pos. 3).
2. Drej reguleringsknappen hen på det lille flammesymbol, og tryk, samtidig med at du aktiverer piezotændingen flere gange. Når tændingen har fænget, skal reguleringsknappen holdes inde i ca. 10 sek., indtil brænderen er stabilt antændt. Hvis tændingen undtagelsesvist ikke har fænget efter 3-4 aktiveringer af piezotænderen, eller hvis flammen går ud, skal du vente i mindst 2 min. inden næste tændingsforsøg.
3. Reguleringsknappen skal bevæges fra det store til det lille flammesymbol ganske langsomt. Drejer du for hurtigt, risikerer du, at terrassevarmeren går ud.
4. Terrassevarmeren slukkes ved at lukke for flaskeventilen (3).

### Bemærk:

En vippebeskyttelse afbryder for gastilførslen til brænderen, hvis apparatet vælter. Skulle dette ske, stiller du terrassevarmeren op igen og genantænder brænderen som beskrevet i denne vejledning. Vippebeskyttelsen deaktiveres automatisk.

## 10. Nedtagning

Luk for ventilen til gasflasken (fig. 2 / pos. 3).

## 11. Opbevaring / Pleje / Reparation

- Fjern pressostat med gasslange; kontroller, om pakningen er beskadiget. Ved beskadigelse beder vi dig kontakte ISC GmbH.
- Flasker med flydende gas må aldrig opbevares i huse eller på steder, som ligger under jordplanet, eller som ikke har nogen luftgennemstrømning!
- Gasflaskens ventiler skal være forsynet med beskyttelseshætter og lukkemøtrikker.
- Gasflasker – også tomme – skal opbevares stående.
- Terrassevarmeren kan rengøres med alle gængse ikkeskurende og ikke brændbare væsker.
- Apparatet skal være ude af drift og tilstrækkeligt afkølet ved rengøring.  
**Forsigtig!** Rengør **ikke** apparatet med trykvand (spuling med vandslange, dampstråle eller højtryk!).
- I forbindelse med reparation må der kun anvendes originale reservedele.
- Reparationer og vedligeholdelse på terrassevarmeren må kun udføres af en autoriseret gasinstallatør.
- **Vedligeholdelse:** Slangeledningerne (gasslange) skal kontrolleres mindst en gang om måneden, og hver gang gasflasken skiftes ud. Hvis slangeledningerne viser tegn på revner, møre punkter o.lign., skal de erstattes med nye af samme længde og tilsvarende kvalitet. Et overordnet eftersyn af selve apparatet, slangeledningerne og trykregulatoren skal foretages hvert 2. år af professionel fagmand. Defekte dele skal skiftes ud. Vi anbefaler, at trykregulatoren skiftes ud efter 10 år, da gummitætninger og membraner kan blive porøse.



## 12. Driftsforstyrrelser

Apparatet må ikke anvendes, hvis der lækker gas. Hvis apparatet er i drift, når der konstateres gaslæk, skal flaskeventilen omgående lukkes til, hvorefter apparatet skal inspiceres og udbedres af kundeservice.

Fejl:	Kontrolprocedure:	Afhjælpning:
Lugt af gas	a) Kontroller tætningsringen på flasken b) Undersøg alle gasførende dele med lækagespray eller sæbelud	a) Skiftes ud, hvis defekt b) Løs forbindelse spændes til
Brænder tænder ikke	a) Er der mere gas i flasken? b) Er der åbnet for flaskeventilen? c) Er tænderen sluttet rigtigt til?  d) Springer gnisten over fra tænderen?	a) Fyld flasken op b) Skru ventilen op c) Monter tænderen rigtigt ifølge vejledningen d) Tjek kablet for defekt
Tilbageslag – i sjældne tilfælde kan flammerne slå tilbage op i brænderrørene	a) Der høres en klukkende lyd eller en lille forpufning	a) Drej omgående flaskeventilen i, vent 1 min., og tænd for apparatet igen. Hvis fænomenet skulle gentage sig, skal brænderen og røret renses.

## 13. Emballage

Apparatet er pakket ind for at undgå transportskader. Emballagen består af råmaterialer og kan således genanvendes eller indleveres på genbrugsstation.

## 14. Bestilling af reservedele

Ved bestilling af reservedele skal følgende oplyses:

- Savens type.
  - Savens artikelnummer.
  - Savens identifikationsnummer.
  - Nummeret på den nødvendige reservedel.
- Aktuelle priser og øvrige oplysninger finder du på internetadressen [www.isc-gmbh.info](http://www.isc-gmbh.info)

**S**

Vi övertar inget ansvar för olyckor eller skador som har uppstått om denna bruksanvisning åsidosätts.

### Innehållsförteckning

1. Varningsanvisningar
2. Beskrivning av utrustningen
3. Tekniska data
4. Leveransomfattning
5. Montering
6. Säkerhetsanvisningar
7. Ansluta till gasolflaskan
8. Byta ut gasolflaskan
9. Användning
10. Avstängning
11. Förvaring / Skötsel / Reparation
12. Driftstörningar

#### 1. Varningsanvisningar

- Använd endast party-radiator (terrassvärmaren) utomhus.
- Transportera inte radiatoren under drift.
- Stäng gasolflaskans ventil efter användning.
- Vissa delar av radiatoren kan bli mycket heta. Se till att inga barn kan komma åt dessa delar.
- Obs! Alla slags tekniska ändringar på radiatoren kan vara farliga och är därför inte tillåtna.
- Obs! Använd ingen sprit, bensin eller liknande vätska för att tända eller återtända radiatoren.
- Läs igenom instruktionerna innan du installerar och använder radiatoren.

#### 2. Apparatbeskrivning

Party-radiator är avsedd att användas utomhus för uppvärmning av mindre ytor. En brännare i stommen som består av perforerad plåt ger den erforderliga värmen som avges till den närmaste omgivningen i form av värmestrålning från själva plåtdelen och aluminium-reflektorn.

Party-radiator skall ställas på en jämn, eldfast yta som antingen inte lutar alls eller har endast en mycket svag lutning. Om du fyller på sand i botten kan du sänka tyngdpunkten väsentligt.

För byte av gasflaskan skall stommen lyftas upp och spärras fast på själva apparaten.

Apparaten är endast konstruerad för anslutning till propan eller butan (gasol). Party-radiatorn ansluts direkt vid gasolflaskan med en slangledning som har testats och godkänts av DVGW och en gasolreglering (utgång 30 mbar, prestanda 1,5 kg/h). Beakta följande vid anslutning:

- TRF - tekniska regler för gasol
  - Direktiv från yrkesförbundet för användning av gasol för särskilda användningsområden
- För att ta radiatoren i drift, öppna först gasolflaskan, vrid på vredet för full låga, tryck in vredet (ca. 10 sek) och aktivera piezotändaren.

Terrassvärmaren är försedd med ett tippskydd som kopplar ifrån gastillförseln innan vinkeln gentemot markytan har nått 45°.

#### 3. Tekniska data

Höjd total	2 250 mm
Reflektorns diameter ca	760 mm
Max. värmeeffekt	13 kW (Hs)
Anslutningsvärde ca	0,946 kg/h
Anslutningstryck	30 mbar
Bestämmseländrar	CY/DK/EE/ FI/HU/IE/IS/LT/LV/MT/NL/NO/SE/SI/SK/TR
Gastyp	Gasol (propan/butan)
Gas-kategori	I3B/P
Gasolflaska	Camping 5 – 11 kg
Brännelement	steglöst reglerbar
Tändning	Piezotändare

Innehållet i en 11 kg gasolflaska är tillräckligt för ca 11 timmars bränntid med full effekt.

#### 4. Leveransomfattning

Pos. 1 Reflektor	1 st
Pos. 2 Brännare komplett	1 st
Pos. 4 Pelare	1 st
Pos. 5 Bricka	1 st
Pos. 6 Behållare med lock	1 st
Pos. 7 Hållare till behållare	3 st
Pos. 8 Botten	1 st
Pos. 9 Fotkonsol	1 st
Pos. 10 Sexkantåhållsskruv M6x12	3 st
Pos. 12 Sexkantåhållsskruv M6x12 mm förzinkad	20 st



Pos. 15 Sexkantmutter M6 förzinkad	17 st	
Pos. 18 Bricka Ø 6,4 förzinkad	23 st	6. Skjut behållaren inkl. lock (6) över pelaren (4) och över gummiringen (22).
Pos. 20 Bricka Ø 8,4	2 st	
Pos. 21 Insexskruv M8x30 förzinkad	2 st	
Pos. 22 Gummiring	1 st	7. För in slangen genom pelaren (4) och skruva fast den kompletta brännaren upptill i pelaren (4) med 3 st sexkantskruvar (12) och passande distansbrickor (18). <b>(Detalj bild D)</b>
Pos. 23 Hjul	2 st	
Pos. 24 Stoppmutter M8 förzinkad	2 st	
Pos. 29 Tippskydd	1 st	

## 5. Montering

### 5.1 Instruktioner

a) Följande verktyg behövs för montering:

- 1 Nyckel strl. 10, 13
- 1 Sexkantnyckel 6 mm
- 1 kryssmejsel

b) Dra inte åt förskruvningarna förrän alla enstaka delar har monterats komplett.

### 5.2 Monteringssteg

#### Instruktioner:

- Positionsnumren i texten hänvisar till positionsnumren i avsnitt 4.
  - Ta av skyddsfolien innan du börjar montera. Skär försiktigt med en kniv där locket ligger emot behållaren och dra sedan av folien.
1. Sätt hållarna (7) på botten (8) och skruva fast med 6 st sexkantskruvar (12), distansbrickor (18) och 3 st sexkantmuttrar (15). **(Detalj bild A)**
  2. Sätt pelaren (4) i brickan (5), skjut över gummiringen (22) och skruva fast med 3 st sexkantskruvar (12), distansbrickor (18) och 3 st sexkantmuttrar (15). **(Detalj bild B)**
  3. Montera hjulen (23) på bottenkonsolen (9) med 2 st sexkantskruvar (21), 2 st brickor (20) och stoppmutter (24). **(Detalj bild G)**
  4. Skruva fast bottenkonsolen (9) på botten (8) med 2 st sexkantskruvar (12), en passande bricka (18) och 2 st sexkantmuttrar (15). **(Detalj bild F)**
  5. Sätt den förmonterade brickan (5) med pelaren (4) på hållarna (7), skruva fast med 6 st sexkantskruvar (12), distansbrickor (18) och 6 st sexkantmuttrar (15). **(Detalj bild C)**

8. Skruva fast reflektorn (1) på brännardelen (2) med 3 st sexkantskruvar (12) och motsvarande distansbrickor (18). **(Detalj bild E)**

9. Anslut till gasolflaskan enligt anvisningarna i avsnitt 7.

## 6. Säkerhetsanvisningar

- Installera utrustningen och förvara gasolflaskan enligt gällande bestämmelser.
- Flytta inte på utrustningen medan den används.
- Innan du flyttar på utrustningen måste ventilen på gasolflaskan eller tryckreduceringsventilen stängas.
- Slangledningarna ska bytas ut inom den angivna tiden.
- Använd endast sådana gastyper och gasolflaskor som har angetts av tillverkaren.
- Vid kraftig vind måste man särskilt se till att utrustningen inte kan välta.

### 6.1 Ytterligare säkerhetsanvisningar

- Byt ut gasolflaskan i ett väl ventilerat utrymme, avskilt från öppna lågor (stearinljus, cigaretter, annan utrustning med öppen låga).
- Kontrollera att packningen i tryckreduceringsventilen har monterats rätt och att den uppfyller sin funktion.
- Täck inte över ventilationsöppningarna till utrymmet där gasolflaskorna förvaras.
- Efter användning ska gasolflaskans ventil eller tryckreduceringsventilen stängas.
- Om en gasläcka har uppstått får utrustningen inte tas i bruk. Om läckan uppstår medan utrustningen används ska gastillförseln stängas av. Därefter ska utrustningen granskas och repareras innan den får användas på nytt.
- Minst en gång i månaden och varje gång när gasolflaskan byts ut ska även slangledningarna

(gasslang) granskas. Om slangledningarna visar tecken på att de börjar bli spröda eller har andra skador ska de bytas ut mot nya slangledningar med samma längd och likvärdig kvalitet.

- **Ställ party-radiatorn på en jämn yta som antingen inte lutar alls eller endast lutar med max. 5°.**
- Obs! Under drift måste apparaten ständigt hållas under uppsikt.
- Rör inte vid reflektorn eller den perforerade plåten under drift - risk för brännskador !
- Se till att brännbara föremål hålls på säkert avstånd under drift.
- Fäst inga föremål vid party-radiatorn.
- Apparaten får endast användas utomhus.
- Party-radiatorn är endast avsedd för uppvärmning.
- Vid stark vind rekommenderar vi att botten fästes vid marken eller förses med vikter, eller att apparaten flyttas till en säker plats.
- Om apparaten inte används under längre tid, skall den perforerade plåten och överdelen täckas över med folie för att förhindra att damm eller insekter tränger in.
- Kontrollera att radiatorn är i fullgott skick och att packningen är förhållande vid flaskventilen. Använd inga extra packningar.
- Vid störningar skall avstängningsventilen på flaskan stängas till genast.
- Party-radiatorn får endast användas med en mellankopplad tryckreduceringsventil med ett tillåtet utgångstryck enl. apparatskylten och fabriksinställningen.
- Denna utrustning måste anslutas enligt gällande föreskrifter.
- Skydda gasolflaskor mot stark solstrålning.
- Apparaten får endast användas utomhus eller uppställningsutrymmet måste vara väl ventilerat och uppvisa minst 20 m<sup>3</sup> volym per kW installerad nominell värmebelastning från radiatorn.
- Party-radiatorn får endast flyttas om den har kopplats ifrån. Ta bort gasolflaskan.
- Se till att slangen inte viks.
- **Utför tvunget en driftstart och tändning** enligt instruktionerna i bruksanvisningen.
- **Obs!** Får endast användas utomhus eller i väl ventilerade utrymmen.
- Vid ett väl ventilerat utrymme måste minst 25 % av omslutningsytan vara öppen.

- Omslutningsytan är summan av alla väggytor.
- Radiatorn får inte användas i bostads- och kontorsutrymmen eller liknande lokaler.
- För att undvika värmeskadorna får inga andra föremål placeras inom 2 m omkrets från brännaren eller reflektorn.

#### Anvisningar om yrkesmässig användning

Enligt BGV D34 (VBG 21), DIN 4811-3 och TRF 96 ska en tryckreduceringsventil inkl. övertrycksäkring monteras in vid yrkesmässig användning (t ex på marknader).

Denna ventil ingår inte i leveransen.

Innan du tar apparaten i drift ska du med läckspray eller skumbildande medel kontrollera att alla kopplingsställen är täta. Använd ingen öppen låga. Denna kontroll får inte utföras under drift.

#### 7. Ansluta till gasflaska (5 resp. 11 kg) (bild 2)

För att ansluta apparaten behövs följande delar:

- vanligt förekommande gasflaska
- fast inställd EN 12864 godkänd tryckreduceringsventil, max 1,5 kg/h, passar till gasflaskan Drifttryck, se fabriksinställning
- DVGW-godkänd slangledning av tillräcklig längd (1,6 m) för montering utan böjar (Beståndsdel till radiatorn)
- DVGW-godkänd läckspray eller skumbildande medel

**Obs!** Beakta säkerhetsanvisningarna (avsnitt 6 och 6.1).

**Obs!** Ställ gasolflaskan i behållaren på sådant sätt att slangledningen inte viks eller vrids runt, inte står under spänning och inte rör vid några heta ytor på utrustningen.

1. Vrid tryckreduceringsventilens (2) överfallsmutter (1) för hand åt vänster och koppla samman med flaskventilens gängor (4). Använd inget verktyg – risk för att flaskventilens packning skadas och att ventilen blir otät.
2. Koppla samman slangen (5) med tryckreduceringsventilens utgångsgånga (6) genom att vrida åt vänster med hjälp av lämpliga nycklar strl. 17. Håll alltid emot med en annan nyckel med

passande storlek vid de härför avsedda ytorna på tryckreduceringsventilen för att undvika att ventilen vrids runt eller att otillåtna krafter överförs. Säkerställ att anslutningen är tät genom att dra åt förskruvningen med dessa verktyg.

3. Använd läcksökningsmedel för att kontrollera att alla anslutningar är täta under drifttryck. Anslutningen är tät om inga bubblor bildas. Det är inte tillåtet att kontrollera tätheten med öppen låga. Porösa eller skadade slangledningar och armaturer ska bytas ut genast.

## 8. Byta ut gasolflaskan

Obs! Beakta säkerhetsanvisningarna (avsnitt 6 och 6.1).

1. Välj en plats som befinner sig på tillräckligt avstånd från all slags tändkällor.
2. Stäng ventilen på gasolflaskan.
3. Lossa på överfallsmuttern på tryckreduceringsventilen.
4. Ta av tryckreduceringsventilen från flaskan.
5. Sätt ett skyddslock på flaskventilens gänga.
6. Anslut en ny flaska enligt beskrivningen i avsnitt 7.

## 9. Användning

### Anvisningar:

- Kontrollera före användning, särskilt om utrustningen inte har använts under längre tid, att de gasledande delarna inte är blockerade av insekter eller liknande. Om gasrören är blockerade finns det risk för farlig bakeld.
- Ta inte radiatorn i drift förrän du har övertygat dig själv om att alla gasledande anslutningar är täta.
- Håll ett tillräckligt säkerhetsavstånd till brännaren eftersom det finns risk för att en flamma bildas vid förpuffning när utrustningen tas i drift.
- För att undvika förpuffning vid tändning måste du se till att reglaget har ställts på minimum (symbol med liten låga).

### 9.1 Täthetstest

Kontrollera tätheten i alla skruvkopplingar som du har gjort genom att spraya in dem med läckspray medan gasolflaskans ventil är öppen. Om kopplingen är otät

uppstår bubblor vid detta ställe. Stäng då genast flaskventilen och dra åt skruvkopplingarna på nytt. Genomför därefter täthetstestet på nytt. Om kopplingen fortfarande är otät även efter flera försök måste du kontakta kundtjänst.

### 9.2 Tända och reglera brännaren

1. Öppna gasolflaskans ventil (bild 2 / pos. 3).
2. Ställ reglaget på liten låga, tryck ned och tänd samtidigt piezotändningen flera gånger. Efter att du har tänt måste du hålla reglaget intryckt under ca 10 sekunder tills brännaren brinner av sig själv. Om lågan i undantagsfall inte har tänts fastän du har försökt 3-4 gånger med piezotändaren, eller om lågan slocknar, måste du vänta i minst två minuter innan du försöker tända igen.
3. Vrid alltid reglaget sakta från stor till liten låga. Om du vrider för fort finns det risk för att lågan slocknar.
4. Vrid på ventilen (3) på gasolflaskan för att stänga av utrustningen.

### Obs!

Ett tipskydd kopplar ifrån gastillförseln till brännaren om apparaten välter. Om detta har hänt måste du ställa upp terrassvärmaren igen och därefter tända brännaren enligt instruktionerna som ges i denna bruksanvisning. Tipskyddet återställs automatiskt.

## 10. Avstängning

Stäng gasolflaskans ventil (bild 2 / pos. 3).

## 11. Förvaring / Skötsel / Reparation

- Ta bort tryckreduceringsventilen inkl. gasolslang, kontrollera om packningen är skadad. Kontakta ISC GmbH om du kan fastställa skador.
- Förvara aldrig gasolflaskor inomhus, under markytan eller på dåligt ventilerade platser!
- Ventilerna på gasolflaskan måste skyddas av ventilskyddslock och låsmuttrar.
- Gasolflaskor - även tomma - måste förvaras stående.
- De partystraler kan met alle in de handel gebruikelijke niet schurende en niet brandbare

**S**

vloeistoffen worden schoongemaakt.

- Het toestel moet voor het schoonmaken buiten bedrijf worden gesteld en voldoende afgekoeld zijn. Let op ! Het toestel niet met water onder druk (afspuiten met de waterslang, stoomstraal of hoge druk) schoonmaken !
- Använd endast originalreservdelar vid reparation.
- Herstellingen en onderhoudswerkzaamheden aan de partystraler mogen slechts door een officiële gasfitter worden uitgevoerd.
- **Underhåll:** Minst en gång i månaden och varje gång när gasflaskan byts ut ska även slangledningarna (gasslang) granskas. Om slangledningarna visar tecken på att de börjar bli spröda eller har andra skador ska de bytas ut mot nya slangledningar med samma längd och likvärdig kvalitet. Låt en specialfirma utföra underhåll på utrustningen, slangledningarna och tryckreduceringsventilen vartannat år. Defekta delar måste bytas ut. Vi rekommenderar att tryckreduceringsventilen byts ut vart 10:e år eftersom det finns risk för att gummipackningarna och membranen är porösa.

## 12. Driftstörningar

Om gas läcker ut får du inte ta apparaten i drift. Om terrassvärmaren redan är i drift måste du genast stänga flaskventilen och sedan lämna in apparaten till kundtjänst för granskning och reparation.

Störning	Kontroll	Åtgärder
Gaslukt	a) Kontrollera packningsringen på flaskan b) Granska alla gasledande delar med läcksökningsspray eller såplösning	a) Byt ut vid defekt b) Dra åt lösa anslutningar
Brännaren tänds inte	a) Finns det fortfarande gasol i flaskan? b) Är flaskventilen öppen? c) Har tändaren anslutits rätt? d) Hoppas gnistan över från tändaren?	a) Lämna in flaskan och få den fylld b) Öppna ventilen c) Montera tändaren korrekt enligt instruktionerna d) Kontrollera om kabeln är defekt
Bakeld – i sällsynta fall kan lågan slå tillbaka in i brännarens rör	a) Ett bubblande ljud hörs eller en mindre förpuffning uppstår	a) Stäng genast flaskventilen, vänta i 1 minut och ta sedan utrustningen i drift på nytt. Om fenomenet uppstår igen måste brännaren och röret rengöras

## 13. Förpackning

Produkten ligger i en förpackning som fungerar som skydd mot transportskador. Denna förpackning består av olika material som kan återvinnas. Lämna in förpackningen till ett insamlingsställe för återvinning.

## 14. Reservdelsbeställning

Lämna följande uppgifter vid beställning av reservdelar:

- Maskintyp
  - Maskinens artikel-nr.
  - Maskinens ident-nr.
  - Reservdelsnummer för erforderlig reservdel
- Aktuella priser och ytterligare information finns på [www.isc-gmbh.info](http://www.isc-gmbh.info)

ISC GmbH · Eschenstraße 6 · D-94405 Landau/Isar



**Konformitätserklärung**

- erklärt folgende Konformität gemäß EU-Richtlinie und Normen für Artikel
- explains the following conformity according to EU directives and norms for the following product
- déclare la conformité suivante selon la directive CE et les normes concernant l'article
- dichiara la seguente conformità secondo la direttiva UE e le norme per l'articolo
- verklaart de volgende overeenstemming conform EU richtlijn en normen voor het product
- declara la siguiente conformidad a tenor de la directiva y normas de la UE para el artículo
- declara a seguinte conformidade, de acordo com a directiva CE e normas para o artigo
- attesterer følgende overensstemmelse i medfør af EU-direktiv samt standarder for artikel
- förklarar följande överensstämmelse enl. EU-direktiv och standarder för artikeln
- vakuuttaa, että tuote täyttää EU-direktiivin ja standardien vaatimukset
- töendab toote vastavust EL direktiivile ja standarditele
- vydává následující prohlášení o shodě podle směrnic EU a norem pro výrobek
- potvrjuje sledeću skladnost s smernico EU in standardi za izdelek
- vydáva nasledujúce prehlásenie o zhode podľa smernice EU a noriem pre výrobok
- a cikkekhöz az EU-irányvonal és Normák szerint a következő konformitást jelenti ki
- deklaruje zgodność wymienionego poniżej artykułu z następującymi normami na podstawie dyrektywy WE.
- декларира съответното съответствие съгласно Директива на ЕС и норми за артикул
- paskaidro šādu atbilstību ES direktīvai un standartiem
- aripūdina šj atitiktīmā EU reikalavimams ir prekės normoms
- declară următoarea conformitate conform directivei UE și normelor pentru articolul
- δηλώνει την ακόλουθη συμμόρφωση σύμφωνα με την Οδηγία ΕΚ και τα πρότυπα για το προϊόν
- potvrđuje sljedeću usklađenost prema smjernicama EU i normama za artikl
- potvrđuje sledeću usklađenost prema smernicama EZ i normama za artikl
- следующим удостоверяется, что следующие продукты соответствуют директивам и нормам ЕС
- проголошує про зазначену нижче відповідність виробу директивам та стандартам ЄС на виріб
- ja izjavува следната сообразност согласно EU-директивата и нормите за артикли
- Ürünü ile ilgili AB direktifleri ve normları gereğince aşağıda açıklanan uygunluğu belirtir
- erklærer følgende samsvar i henhold til EU-direktiv og standarder for artikkel
- Lýsir uppfyllingu EU-reglna og annarra staðla vöru

**Party-Strahler PS 13 Niro UKS (Einhell)**

- |   |   |
|---|---|
| <input type="checkbox"/> 2009/105/EC          | <input type="checkbox"/> 2006/42/EC   |
| <input type="checkbox"/> 2006/95/EC           | <input type="checkbox"/> Annex IV   |
| <input type="checkbox"/> 2006/28/EC           | Notified Body:  |
| <input type="checkbox"/> 2005/32/EC           | Notified Body No.:  |
| <input type="checkbox"/> 2004/108/EC          | Reg. No.:   |
| <input type="checkbox"/> 2004/22/EC           | <input type="checkbox"/> 2000/14/EC_2005/88/EC                                |
| <input type="checkbox"/> 1999/5/EC            | <input type="checkbox"/> Annex V  |
| <input type="checkbox"/> 97/23/EC             | <input type="checkbox"/> Annex VI   |
| <input type="checkbox"/> 2009/142/EC          | Noise: measured L <sub>WA</sub> = dB (A); guaranteed L <sub>WA</sub> = dB (A) |
| <input checked="" type="checkbox"/> 90/396/EC | P = kW; L <sub>10</sub> = cm  |
| <input type="checkbox"/> 89/686/EC_96/58/EC   | Notified Body:  |
|   | <input type="checkbox"/> 2004/26/EC   |
|   | Emission No.:   |

Standard references: EN 14543

Landau/Isar, den 25.05.2010

*B. Müller*  
Brumhölzl/Leiter Produkt-Management

*Josef Landauer*  
Landauer/Produkt-Management

First CE: 10  
Art.-No.: 23.342.40 I.-No.: 11020  
Subject to change without notice

Archive-File/Record: 2334240-11-3177830-10  
Documents registrar: Josef Landauer  
Wiesenweg 22, D-94405 Landau/Isar

**(D)**

Der Nachdruck oder sonstige Vervielfältigung von Dokumentation und Begleitpapieren der Produkte, auch auszugsweise ist nur mit ausdrücklicher Zustimmung der ISC GmbH zulässig.

**(GB)**

The reprinting or reproduction by any other means, in whole or in part, of documentation and papers accompanying products is permitted only with the express consent of ISC GmbH.

**(F)**

La réimpression ou une autre reproduction de la documentation et des documents d'accompagnement des produits, même incomplète, n'est autorisée qu'avec l'agrément exprès de l'entreprise ISC GmbH.

**(NL)**

Nadruk of andere reproductie van documentatie en geleidepapieren van de producten, geheel of gedeeltelijk, enkel toegestaan mits uitdrukkelijke toestemming van ISC GmbH.

**(I)**

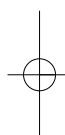
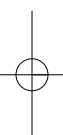
La ristampa o l'ulteriore riproduzione, anche parziale, della documentazione o dei documenti d'accompagnamento dei prodotti è consentita solo con l'esplicita autorizzazione da parte della ISC GmbH.

**(N) (DK)**

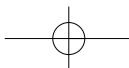
Eftertryk eller anden form for mangfoldiggørelse af skriftligt materiale, ledsagepapirer indbefattet, som omhandler produkter, er kun tilladt efter udtrykkelig tilladelse fra ISC GmbH.

**(S)**

Eftertryck eller annan duplicering av dokumentation och medföljande underlag för produkter, även utdrag, är endast tillåtet med uttryckligt tillstånd från ISC GmbH.



- Ⓢ Technische Änderungen vorbehalten
- Ⓢ Technical changes subject to change
- Ⓢ Sous réserve de modifications
- Ⓢ Technische wijzigingen voorbehouden
- ⓈⓈ Der tages forbehold for tekniske ændringer
- Ⓢ Con riserva di apportare modifiche tecniche
- Ⓢ Förbehåll för tekniska förändringar









## **D GARANTIEURKUNDE**

### **Sehr geehrte Kundin, sehr geehrter Kunde,**

unsere Produkte unterliegen einer strengen Qualitätskontrolle. Sollte dieses Gerät dennoch einmal nicht einwandfrei funktionieren, bedauern wir dies sehr und bitten Sie, sich an unseren Servicedienst unter der auf dieser Garantiekarte angegebenen Telefonnummer zu wenden. Für die Geltendmachung von Garantieansprüchen gilt Folgendes:

1. Diese Garantiebedingungen regeln zusätzliche Garantieleistungen. Ihre gesetzlichen Gewährleistungsansprüche werden von dieser Garantie nicht berührt. Unsere Garantieleistung ist für Sie kostenlos.
2. Die Garantieleistung erstreckt sich ausschließlich auf Mängel, die auf Material- oder Herstellungsfehler zurückzuführen sind und ist auf die Behebung dieser Mängel bzw. den Austausch einzelner Komponenten oder des Gerätes beschränkt. Bitte beachten Sie, dass unsere Geräte bestimmungsgemäß nicht für den gewerblichen, handwerklichen oder industriellen Einsatz konstruiert wurden. Ein Garantievertrag kommt daher nicht zustande, wenn das Gerät in Gewerbe-, Handwerks- oder Industriebetrieben sowie bei gleichzusetzenden Tätigkeiten eingesetzt wird.  
Von unserer Garantie sind ferner Ersatzleistungen für Transportschäden, Schäden durch Nichtbeachtung der Montageanleitung oder aufgrund nicht fachgerechter Installation, Nichtbeachtung der Gebrauchsanleitung (wie durch z.B. Anschluss an eine falsche Flasche oder Gasart), missbräuchliche oder unsachgemäße Anwendungen (wie z.B. Überlastung des Gerätes oder Verwendung von nicht zugelassenen Einsatzwerkzeugen oder Zubehör), Nichtbeachtung der Wartungs- und Sicherheitsbestimmungen, Eindringen von Fremdkörpern in das Gerät (wie z.B. Sand, Steine oder Staub), Gewaltanwendung oder Fremdeinwirkungen (wie z. B. Schäden durch Umkippen) sowie durch verwendungsgemäßen, üblichen Verschleiß ausgeschlossen.

Der Garantieanspruch erlischt, wenn an dem Gerät bereits Eingriffe vorgenommen wurden.

3. Die Garantiezeit beträgt 2 Jahre und beginnt mit dem Kaufdatum des Gerätes. Garantieansprüche sind vor Ablauf der Garantiezeit innerhalb von zwei Wochen, nachdem Sie den Defekt erkannt haben, geltend zu machen. Die Geltendmachung von Garantieansprüchen nach Ablauf der Garantiezeit ist ausgeschlossen. Die Reparatur oder der Austausch des Gerätes oder einzelner Komponenten führt weder zu einer Verlängerung der Garantiezeit noch wird eine neue Garantiezeit durch diese Leistung für das Gerät oder für etwaige eingebaute Ersatzteile in Gang gesetzt.
4. Für die Geltendmachung Ihres Garantieanspruches nehmen Sie bitte telefonisch Kontakt mit der untenstehenden Service Rufnummer auf und übersenden Sie bitte das defekte Gerät oder einzelne Komponenten nur nach Aufforderung portofrei an die unten angegebene Adresse. Halten Sie den Verkaufsbeleg zum Nachweis Ihres Garantieanspruches bereit und übermitteln Sie diesen auf Aufforderung. Bei Sendungen an unseren Servicepartner fügen Sie den Verkaufsbeleg im Original oder einen sonstigen datierten Kaufnachweis bei. Bitte bewahren Sie deshalb den Kassenbon als Nachweis gut auf! Beschreiben Sie uns bitte den Reklamationsgrund möglichst genau.

Selbstverständlich beheben wir gegen Erstattung der Kosten auch gerne Defekte am Gerät, die vom Garantieumfang nicht oder nicht mehr erfasst sind. Dazu nehmen Sie bitte zunächst mit unserem Service Center Kontakt auf.

**Service-Rufnummer: +49 [0] 180 5 010 522** (Festnetzpreis: 14 ct/min, Mobilfunkpreise maximal: 42 ct/min)

Außerhalb Deutschlands fallen stattdessen Gebühren für ein reguläres Gespräch ins dt. Festnetz an.

ISC GmbH • Eschenstraße 6 • 94405 Landau/sar (Deutschland)

E-Mail: [partystrahler@isc-gmbh.info](mailto:partystrahler@isc-gmbh.info) • Internet: [www.isc-gmbh.info](http://www.isc-gmbh.info)

**Service Hotline: 01805 010 522**

(0,14 €/min, Fernnetz T-Com)

**1** Name:

Anruferzeiten: Mo-Do: 9:00-16:00 Uhr  
Fr: 9:00-15:00 Uhr

**2** Straße / Nr.:

Telefon:

PLZ

Ort

Mobil:

**3** Welcher Fehler ist aufgetreten (genaue Angabe):

Art-Nr.:

I.-Nr.:

**Sehr geehrte Kundin, sehr geehrter Kunde,**  
 bitte beschreiben Sie uns die von Ihnen festgestellte Fehlfunktion Ihres Gerätes als Grund Ihrer Beanstandung möglichst genau. Dadurch können wir für Sie Ihre Fehlmeldung schneller bearbeiten und Ihnen schneller helfen. Eine zu ungenaue Beschreibung mit Begriffen wie „Gerät funktioniert nicht“ oder „Gerät defekt“ verzögert hingegen die Bearbeitung erheblich.

**4** Garantie: JA  NEIN  Kaufbeleg-Nr. / Datum:

**1** Service Hotline kontaktieren | **2** Bitte Ihre Anschrift eintragen | **3** Fehlerbeschreibung und bitte Art-Nr. und I.-Nr. angeben | **4** Garantiefall JA/NEIN bitte ankreuzen sowie Kaufbeleg-Nr. und Datum bitte angeben und eine Kopie des Kaufbeleges bitte beilegen