

- ① **Originalbetriebsanleitung
Gartenhäcksler**
- ② **Mode d'emploi d'origine
Hacheuse de jardin**
- ③ **Istruzioni per l'uso originali
Trituratore da giardino**
- ④ **Originele handleiding
Tuinhakselaar**
- ⑤ **Manual de instrucciones original
Trituradora para jardín**
- ⑥ **Manual de instruções original
Triturador de jardim**

Einhell®

2



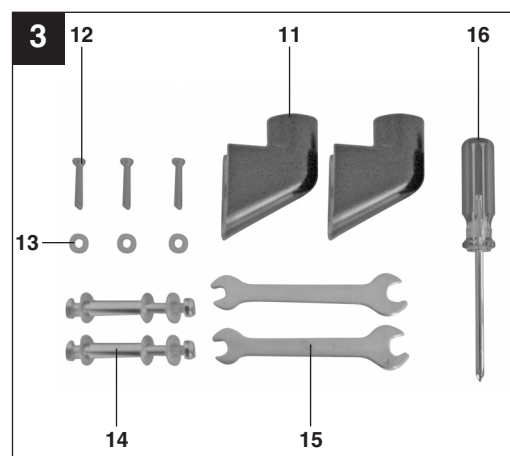
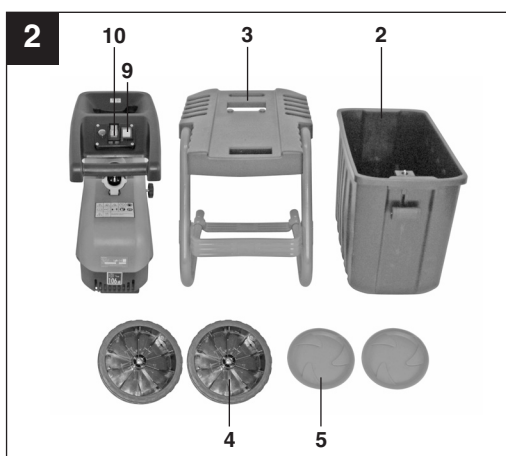
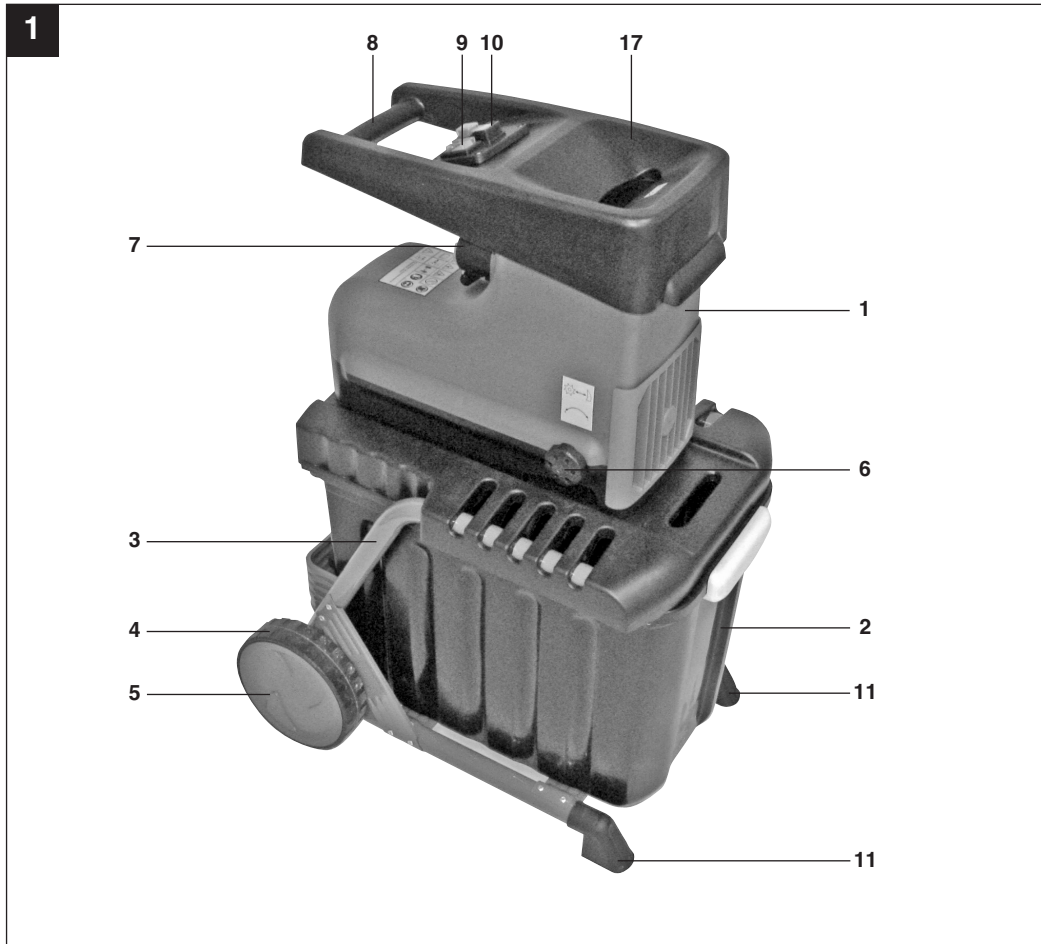
Art.-Nr.: 34.305.90

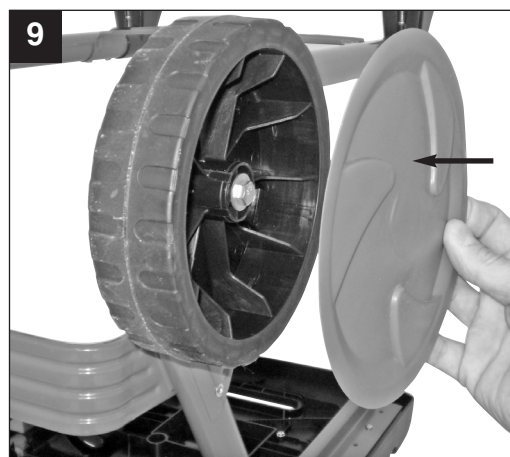
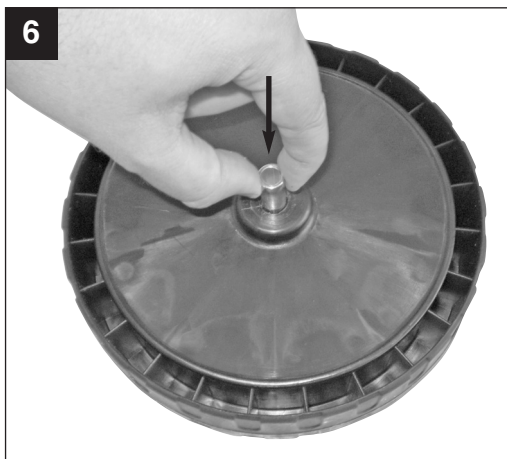
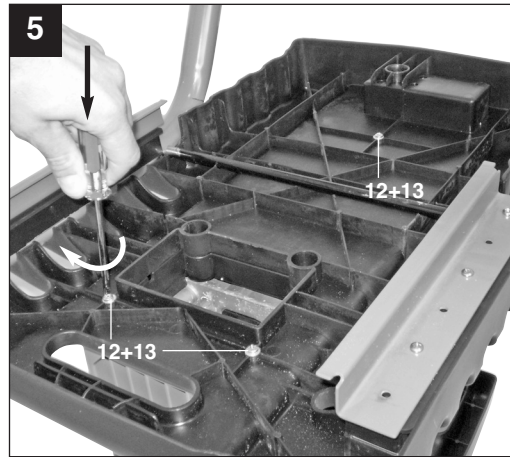
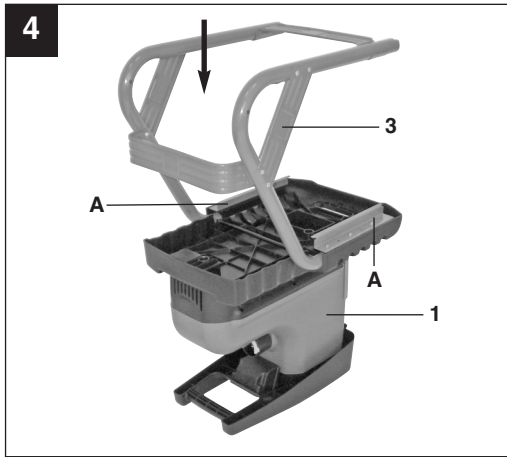
I.-Nr.: 11011

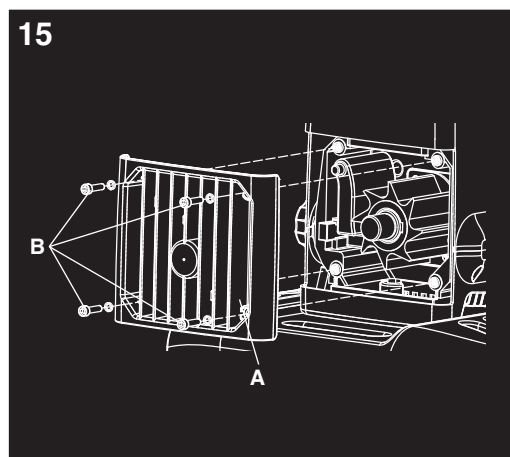
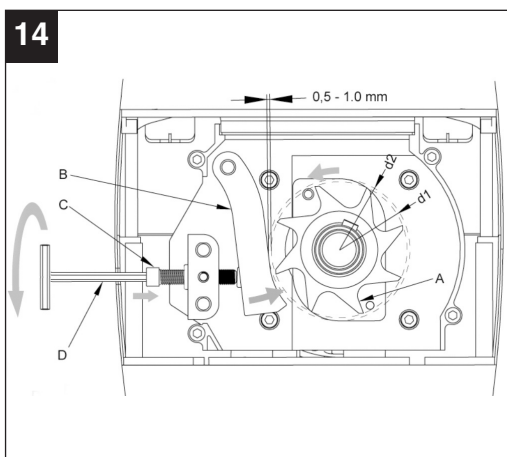
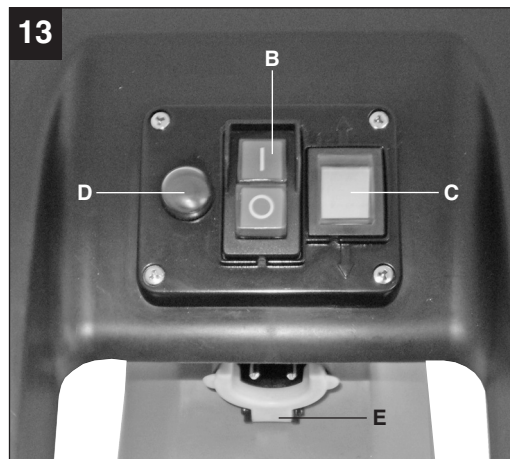
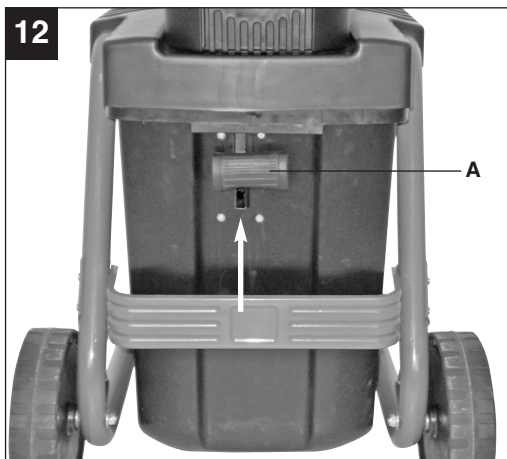
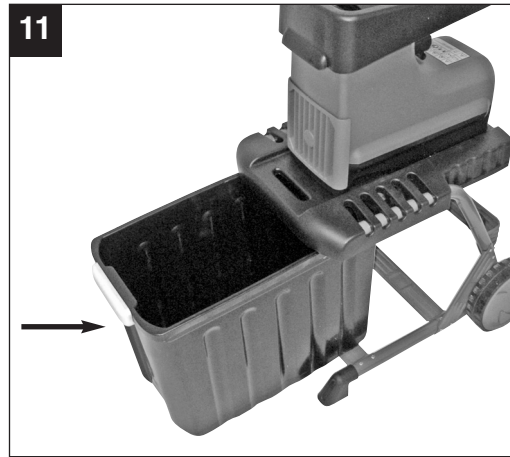
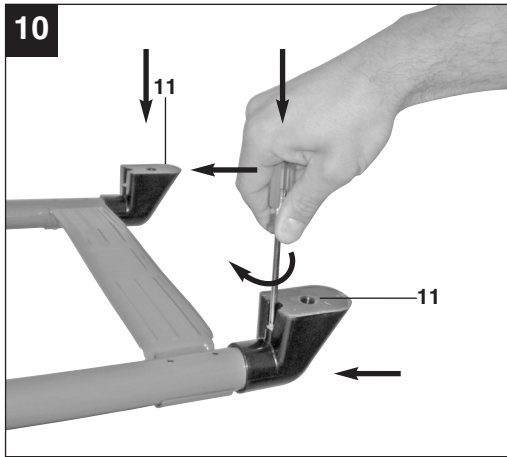
BG-RS 2540/1 CB

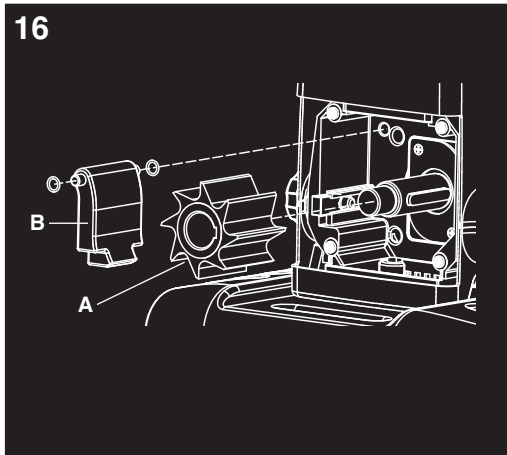


- Ⓢ Vor Inbetriebnahme Bedienungsanleitung und Sicherheitshinweise lesen und beachten
- Ⓢ Avant la mise en service, lisez le mode d'emploi et les consignes de sécurité et respectez-les.
- Ⓢ Prima della messa in esercizio leggete e osservate le istruzioni per l'uso e le avvertenze di sicurezza.
- Ⓢ Vóór ingebruikneming de handleiding en de veiligheidsvoorschriften lezen en in acht nemen!
- Ⓢ Leer detenidamente las instrucciones de uso y las advertencias de seguridad antes de poner en marcha el aparato.
- Ⓢ Leia e respeite as instruções de serviço e de segurança antes de colocar o aparelho em funcionamento.









| | | | | | | | | | | | | | |
|----|---|--|---|-----------------------------------------------------------------|---|--|---|---|---|--|---|--|---|
| 17 | 1 | | 2 | | 3 | | 4 | | 5 | | 7 | | 9 |
| | | | | | | | | | | | | | |
| | 6 | | | <p>Vor Arbeiten am Schneidwerkzeug, Netzstecker ziehen!</p> | | | | 8 | | | | | |

⚠ Achtung!

Beim Benutzen von Geräten müssen einige Sicherheitsvorkehrungen eingehalten werden, um Verletzungen und Schäden zu verhindern. Lesen Sie diese Bedienungsanleitung / Sicherheitshinweise deshalb sorgfältig durch. Bewahren Sie diese gut auf, damit Ihnen die Informationen jederzeit zur Verfügung stehen. Falls Sie das Gerät an andere Personen übergeben sollten, händigen Sie diese Bedienungsanleitung / Sicherheitshinweise bitte mit aus. Wir übernehmen keine Haftung für Unfälle oder Schäden, die durch Nichtbeachten dieser Anleitung und den Sicherheitshinweisen entstehen.

1. Sicherheitshinweise

Die entsprechenden Sicherheitshinweise finden Sie im beiliegenden Heftchen!

⚠ WARNUNG

Lesen Sie alle Sicherheitshinweise und Anweisungen. Versäumnisse bei der Einhaltung der Sicherheitshinweise und Anweisungen können elektrischen Schlag, Brand und/oder schwere Verletzungen verursachen.

Bewahren Sie alle Sicherheitshinweise und Anweisungen für die Zukunft auf.

Erklärung des Hinweisschildes auf dem Gerät (siehe Bild 17)

- 1: Achtung! Betriebsanweisung lesen und Warn- und Sicherheitshinweise befolgen.
- 2: Achtung vor rotierenden Messern. Hände und Füße nicht in Öffnungen halten, wenn die Maschine läuft.
- 3: Achtung! Unbeteiligte Personen, sowie Tiere aus dem Gefahrenbereich fernhalten.
- 4: Achtung! Gerät vor Feuchtigkeit schützen und nicht dem Regen aussetzen.
- 5: Achtung! Beim Arbeiten grundsätzlich Schutzbrille, Gehörschutz und Schutzhandschuhe tragen!
- 6: Vor jeglichen Arbeiten am Häcksler wie Einstellung, Reinigung, usw und bei Beschädigung der Netzleitung, Gerät ausschalten und Stecker aus der Steckdose ziehen.
- 7: Erklärung des Sicherheitsschalters an der Fangbox:
Schalter in Stellung "Schloss zu": Die Häckselgutfangbox ist verriegelt. Der Häcksler kann eingeschaltet werden.
Schalter in Stellung "Schloss offen": Die Häckselgutfangbox ist nicht verriegelt und kann

entnommen werden. Der Häcksler kann nicht eingeschaltet werden.

- 8: Erklärung des Hebels zur Gegenmessereinstellung:
Durch Rechtsdrehen wird der Abstand Messerwalze zu Gegenmesser verringert. Linksdrehen erhöht den Abstand Messerwalze zu Gegenmesser.
- 9: Drehrichtungsschalter:
Zur Erklärung des Drehrichtungsumschalters siehe Punkt 6.4

2. Gerätebeschreibung und Lieferumfang (Abb. 1-3)**2.1 Gerätebeschreibung**

1. Motoreinheit
2. Häckselgutfangbox
3. Untergestell
4. Räder
5. Radkappen
6. Knauf zur Gegenmesser-Einstellung
7. Integrierter Netzstecker
8. Transportgriff
9. Drehrichtungsumschalter
10. Ein-/Ausschalter
11. Standfüße (incl. Befestigungsschraube)
12. 3x Schraube für Montage Motoreinheit
13. 3x Beilagscheibe für Montage Motoreinheit
14. 2x Schraubensatz für Radmontage (incl. Radbuchse, Beilagscheiben und Mutter)
15. 2x Gabelschlüssel (SW 10/13)
16. 1x Kreuzschlitzschraubendreher
17. Einfülltrichter

2.2 Lieferumfang

- Öffnen Sie die Verpackung und nehmen Sie das Gerät vorsichtig aus der Verpackung.
- Entfernen Sie das Verpackungsmaterial sowie Verpackungs- und Transportsicherungen (falls vorhanden).
- Überprüfen Sie, ob der Lieferumfang vollständig ist.
- Kontrollieren Sie das Gerät und die Zubehörteile auf Transportschäden.
- Bewahren Sie die Verpackung nach Möglichkeit bis zum Ablauf der Garantiezeit auf.

ACHTUNG

Gerät und Verpackungsmaterial sind kein Kinderspielzeug! Kinder dürfen nicht mit Kunststoffbeuteln, Folien und Kleinteilen spielen! Es besteht Verschluckungs- und Erstickungsgefahr!

D

- Originalbetriebsanleitung
- Sicherheitshinweise

3. Bestimmungsgemäße Verwendung

Der Elektrogartenhäcksler ist nur zum Zerkleinern von organischem Gartenabfall bestimmt. Führen Sie das biologisch abbaubare Material wie z.B. Blätter, Zweige, usw. in den Einfülltrichter ein.

Das Gerät darf nur nach seiner Bestimmung verwendet werden. Jede weitere darüber hinausgehende Verwendung ist nicht bestimmungsgemäß. Für daraus hervorgerufene Schäden oder Verletzungen aller Art haftet der Benutzer/Bediener und nicht der Hersteller.

Bitte beachten Sie, dass unsere Geräte bestimmungsgemäß nicht für den gewerblichen, handwerklichen oder industriellen Einsatz konstruiert wurden. Wir übernehmen keine Gewährleistung, wenn das Gerät in Gewerbe-, Handwerks- oder Industriebetrieben sowie bei gleichzusetzenden Tätigkeiten eingesetzt wird.

4. Technische Daten

| | |
|--------------------------------------------------|--------------------------------------|
| Netzspannung | 230-240 V ~ 50 Hz |
| Leistungsaufnahme | 2500 Watt (S6-40%) 2000 Watt (S1) |
| Schutzart | IP24 |
| Leerlaufdrehzahl Messerwalze | 40 min ⁻¹ |
| Astdurchmesser | max. 40 mm |
| Schalldruckpegel L _{PA} | 80,9 dB (A) |
| Unsicherheit K | 3 dB (A) |
| Garantierter Schalleistungspegel L _{WA} | 94 dB (A) |
| Gewicht: | 30 kg |
| Schutzklasse: | I |

Betriebsart S6 40%: Durchlaufbetrieb mit Aussetzbelastung (Spieldauer 10 min). Um den Motor nicht unzulässig zu erwärmen darf der Motor 40% der Spieldauer mit der angegebenen Nennleistung betrieben werden und muss anschließend 60% der Spieldauer ohne Last weiterlaufen.

Beschränken Sie die Geräusentwicklung und Vibration auf ein Minimum!

- Verwenden Sie nur einwandfreie Geräte.
- Warten und reinigen Sie das Gerät regelmäßig.
- Passen Sie Ihre Arbeitsweise dem Gerät an.
- Überlasten Sie das Gerät nicht.
- Lassen Sie das Gerät gegebenenfalls überprüfen.
- Schalten Sie das Gerät aus, wenn es nicht benutzt wird.
- Tragen Sie Handschuhe.

Restrisiken

Auch wenn Sie dieses Elektrowerkzeug vorschriftsmäßig bedienen, bleiben immer Restrisiken bestehen. Folgende Gefahren können im Zusammenhang mit der Bauweise und Ausführung dieses Elektrowerkzeuges auftreten:

1. Lungenschäden, falls keine geeignete Staubschutzmaske getragen wird.
2. Gehörschäden, falls kein geeigneter Gehörschutz getragen wird.
3. Gesundheitsschäden, die aus Hand-Arm-Schwingungen resultieren, falls das Gerät über einen längeren Zeitraum verwendet wird oder nicht ordnungsgemäß geführt und gewartet wird.

5. Vor Inbetriebnahme

1. Motoreinheit (Abb. 4/ Pos.1) mit Untergestell (Abb. 4/ Pos.3) verschrauben. Verwenden Sie hierzu die Schrauben (Abb. 3/ Pos. 12) und Beilagscheiben (Abb. 5/ Pos. 13).
2. Montieren Sie die Räder am Untergestell. Schieben Sie hierzu je eine Buchse in die Bohrung eines Rades (Abb.6). Anschließend je 1 Schraube mit Beilagscheibe durch die Buchse stecken (Abb.7) und die Räder mit dem Untergestell verschrauben (Abb.8). Legen Sie hierzu je eine Beilagscheibe vor und nach dem Rohrgestänge unter. Drücken Sie die Radkappen auf die Räder (Abb.9).
3. Standfüße (Abb. 10/ Pos. 11), wie in Abb. 10 dargestellt, am Untergestell montieren.
4. Häckselgutfangbox mit Sicherheitsschalter (Abb. 12/ Pos. A) voran, wie in Abb. 11 dargestellt, in die Aufnahme schieben. Achten Sie dabei darauf, dass die Häckselgutfangbox oberhalb der Führungsschienen (Abb. 4/Pos. A) läuft.
5. Häckselgutfangbox durch nach oben schieben des Sicherheitsschalters (Abb. 12/Pos. A) verriegeln.

6. Betrieb

Beachten Sie zu Betriebszeiten die gesetzlichen Bestimmungen zur Lärmschutzverordnung, die örtlich unterschiedlich sein können.

6.1 Netzanschluss

Schließen Sie das Gerät mit einem Verlängerungskabel am integrierten Netzstecker (Abb.13/ Pos. E) an. Beachten Sie hierzu auch die Angaben in den Sicherheitshinweisen.

6.2 Ein-/ Ausschalter (Abb. 13/ Pos. B)

- Zum Einschalten des Häckslers den grünen Knopf drücken.
- Zum Ausschalten den roten Knopf drücken.

Hinweis: Das Gerät verfügt über einen Nullspannungsschalter. Dieser verhindert, dass das Gerät nach einer Stromunterbrechung unbeabsichtigt wieder anläuft.

6.3 Sicherheitsschalter (Abb. 12/ Pos. A)

Zum Betrieb muss die Häckselgutfangbox sich in ihrer Position befinden und der Sicherheitsschalter wie in Abb. 12 dargestellt in der oberen Position verriegelt sein.

6.4 Drehrichtungsumschalter (Abb.13/ Pos. C) **Achtung! Nur bei abgeschaltetem Häckslers darf der Drehrichtungsumschalter betätigt werden.**

Stellung "↓"

Vom Messer wird das Material automatisch eingezogen und gehäckselt.

Stellung "↑"

Das Messer arbeitet in entgegengesetzte Drehrichtung, und eingeklemmtes Material wird frei. Nachdem der Drehrichtungsumschalter in die Stellung "↑" gebracht wurde, den grünen Knopf des Ein-/Aus-Schalters gedrückt halten. Das Messer wird auf entgegengesetzte Drehrichtung gestellt. Wird der Ein-/Aus-Schalter losgelassen, bleibt der Häckslers automatisch stehen.

Achtung! Stets warten, bis der Häckslers stillsteht, bevor er wieder eingeschaltet wird.

Hinweis: Bei Mittelstellung des Drehrichtungsumschalters läuft der Motor nicht an. Große Gegenstände oder Holzstücke werden nach mehrmaliger Betätigung sowohl in Schneide- als auch in Freigaberichtung entfernt.

6.5 Motorschutz (Abb. 13 / Pos. D)

Eine Überlastung (z. B. Blockade der Messer) führt nach ein paar Sekunden zum Stillstand des Gerätes. Um den Motor vor Beschädigung zu schützen, schaltet der Motorschutzschalter die Stromzufuhr automatisch ab. Mindestens 1 Minute warten, bevor der Rückstellknopf (Abb. 13/ Pos. D) für den Neustart gedrückt werden kann.

Anschließend drücken Sie den Ein-/Aus-Schalter.

Ist das Messer blockiert, schalten Sie den Drehrichtungsumschalter in die Stellung "↑", bevor Sie den Häckslers wieder einschalten.

6.6 Arbeitshinweise

- Beachten Sie die Sicherheitshinweise (beiliegendes Heftchen).
- Arbeitshandschuhe, Schutzbrille und Gehörschutz tragen.
- Das zu häckselnde Material auf der Seite mit der größeren Öffnung am Einfülltrichter (Abb. 1/Pos. 17) einfüllen.
- Zugeführtes Häckselgut wird automatisch eingezogen. **ACHTUNG!** Längeres, aus dem Gerät ragendes Häckselgut kann beim Einziehen rutenartig ausschlagen – ausreichenden Sicherheitsabstand einhalten.
- Nur soviel Häckselgut einführen, dass der Einfülltrichter nicht verstopft.
- Welke, feuchte, bereits mehrere Tage gelagerte Gartenabfälle sind im Wechsel mit Ästen zu häckseln. Dadurch wird ein Festsetzen des Häckselgutes im Einfülltrichter vermieden.
- Weiche Abfälle (z.B. Küchenabfälle) nicht häckseln, sondern direkt kompostieren.
- Stark verzweigtes, laubhaltiges Gut erst vollkommen häckseln, bevor neues Häckselgut nachgeführt wird.
- Die Auswurföffnung darf nicht durch gehäckselt Material verstopft werden – Rückstaugefahr.
- Die Lüftungsschlitze dürfen nicht abgedeckt werden.
- Vermeiden Sie das ununterbrochene Einführen von schwerem Material oder starken Ästen. Dies kann zur Blockierung der Messer führen.
- Benutzen Sie einen Stopfer (aus Holz) zum Entfernen von blockierten Gegenständen aus der Einfülltrichteröffnung, bzw. einen Haken zum Entfernen von blockierten Gegenständen aus der Auswurföffnung.

Hinweis: Das Häckselgut wird durch die Messerwalze gequetscht, zerfasert und geschnitten, was den Zerfallsprozess beim Kompostieren begünstigt.

D**6.7 Entleeren der Häckselgutfangbox**

Der Füllstand der Häckselgutfangbox kann durch die seitlichen Schlitze an der Abdeckung eingesehen werden.

Entleeren Sie die Häckselgutfangbox rechtzeitig, um ein Überfüllen zu vermeiden.

Zum Entleeren gehen Sie wie folgt vor:

- Gerät am Ein-/Ausschalter ausschalten.
- Häckselgutfangbox entriegeln. Hierzu den Sicherheitsschalter (Abb. 12/ Pos. A) nach unten schieben.
- Häckselgutfangbox nach vorne entnehmen.

6.8 Einstellung des Gegenmessers (Abb. 14)

Gegenmesser und Messerwalze sind vom Werk optimal justiert. Nur bei Abnutzung ist eine Nachjustierung (dazu Gerät einschalten) des Gegenmessers erforderlich. Für einen optimalen Betrieb ist es nötig, dass der Abstand zwischen Gegenmesser (Abb14/Pos. B) und Häckselmesser (Abb14/Pos. A) ca. 0,50 mm beträgt.

Auf der rechten Seite des Kunststoffgehäuses befindet sich hierzu eine Einstellvorrichtung. Drehen Sie den Knauf nach rechts, so dass sich die Schraube (Abb14/Pos. C) zum Häckselmesser hin bewegt. Nach einer halben Drehung haben Sie das Gegenmesser 0,50 mm näher an das Häckselmesser gebracht. Prüfen Sie nach dieser Einstellung, ob das Messer wie gewünscht schneidet.

ACHTUNG: Falls das Häckselmesser das Gegenmesser berührt, wird dieses nachgeschnitten und kleine Metallspäne können aus der Auswurföffnung fallen. Dies ist kein Fehler, jedoch darf nur im erforderlichen Maß nachjustiert werden, da sonst das Gegenmesser vorzeitig verschleißt.

Wenn das Gegenmesser nicht mehr weiter nachgestellt werden kann hat es seine Verschleißgrenze erreicht und muss ausgetauscht werden.

Achtung: Handschuhe tragen!

Entfernen Sie den Deckel des Schneidwerks (Abb. 15/Pos. A) indem Sie die 4 Inbusschrauben (Abb. 15/Pos. B) entfernen. Nun kann das Gegenmesser (Abb. 16/Pos. B) entnommen werden. Setzen Sie ein neues Gegenmesser ein (Drehen Sie dazu die Einstellvorrichtung gegen den Uhrzeigersinn bis das neue Gegenmesser wieder in die Aufnahme passt). Montieren Sie den Deckel mit den 4 Inbusschrauben. Abschließend stellen Sie bitte wie unter 6.8 beschrieben das Gegenmesser korrekt ein.

7. Austausch der Netzanschlussleitung

Wenn die Netzanschlussleitung dieses Gerätes beschädigt wird, muss sie durch den Hersteller oder seinen Kundendienst oder eine ähnlich qualifizierte Person ersetzt werden, um Gefährdungen zu vermeiden.

8. Wartung, Lagerung und Ersatzteilbestellung

Ziehen Sie vor allen Wartungsarbeiten den Netzstecker.

8.1 Wartung und Lagerung

- Reinigen Sie das Gerät regelmäßig. Dadurch gewährleisten Sie die Funktionstüchtigkeit und eine lange Lebensdauer.
- Halten Sie während der Arbeit die Lüftungsschlitze sauber.
- Den Kunststoffkörper und die Kunststoffteile mit leichtem Haushaltsreiniger und einem feuchten Tuch säubern. Verwenden Sie für die Reinigung keine aggressiven Mittel oder Lösungsmittel!
- Den Häcksler nie mit Wasser abspritzen.
- Vermeiden Sie unbedingt ein Eindringen von Wasser in das Gerät.
- Prüfen Sie die Befestigungsschrauben des Fahrgestells von Zeit zu Zeit auf festen Sitz.
- Wenn Sie den Häcksler länger nicht benutzen, schützen Sie ihn mit umweltfreundlichem Öl vor Korrosion.
- Lagern Sie das Gerät in einem trockenen Raum.
- Lagern Sie das Gerät ausserhalb der Reichweite von Kindern

Zum Ende der Saison ist eine Reinigung und Konservierung erforderlich.

Achtung: Handschuhe tragen!

Entfernen Sie den Deckel des Schneidwerks (Abb. 15/Pos. A) indem Sie die 4 Inbusschrauben (Abb. 15/Pos. B) entfernen. Nun können das Gegenmesser (Abb. 16/Pos. B) und die Messerwalze (Abb. 16/Pos. A) entnommen werden. Reinigen Sie den Schneidraum, das Gegenmesser und die Messerwalze und bestreichen Sie sie mit einer dünnen Schicht Pflanzenöl bevor Sie alles wieder in umgekehrter Reihenfolge zusammen bauen. Zum Beginn der neuen Saison muss wie unter 6.8 beschrieben das Gegenmesser korrekt eingestellt werden.

8.2 Ersatzteilbestellung:

Bei der Ersatzteilbestellung sollten folgende Angaben gemacht werden;

- Typ des Gerätes
- Artikelnummer des Gerätes
- Ident-Nummer des Gerätes
- Ersatzteilnummer des erforderlichen Ersatzteils

Aktuelle Preise und Infos finden Sie unter www.isc-gmbh.info

9. Entsorgung und Wiederverwertung

Das Gerät befindet sich in einer Verpackung um Transportschäden zu verhindern. Diese Verpackung ist Rohstoff und ist somit wieder verwendbar oder kann dem Rohstoffkreislauf zurückgeführt werden. Das Gerät und dessen Zubehör bestehen aus verschiedenen Materialien, wie z.B. Metall und Kunststoffe. Führen Sie defekte Bauteile der Sondermüllentsorgung zu. Fragen Sie im Fachgeschäft oder in der Gemeindeverwaltung nach!

D**10. Fehlersuche**

| Störung | Ursache | Behebung |
|------------------------------------------------------|-----------------------------------------------------------------------------------------------------------------------------------------------------------|------------------------------------------------------------------------------------------------------------------------------------------------------------------------------------------------------------------------------------------------------------------------------------------|
| Motor läuft nicht | Stromunterbrechung Motorschutz hat ausgelöst Sicherheitsschalter gibt keinen Kontakt Drehrichtungsumschalter steht in Mittelstellung | Netzleitung, Stecker und Sicherung prüfen Rückstellknopf (Abb. 13/ Pos. D) drücken (siehe Punkt 6.5) Fangbox richtig einsetzen und Sicherheitsschalter nach oben schieben bis er einrastet Laufrichtung am Drehrichtungsumschalter einstellen |
| Zu häckselndes Material wird nicht eingezogen | Häckselmesser läuft rückwärts Materialstau im Einfülltrichter Häckselmesser ist blockiert | Drehrichtung umschalten Drehrichtung umschalten und das Material aus dem Einfülltrichter ziehen. Dicke Zweige neu einführen, so dass das Messer nicht sofort in die vorgeschrittenen Kerben greift. Drehrichtung umschalten. Das Messer gibt das verklemmte Material frei. |
| Zu häckselndes Material wird nicht richtig gehäcksel | Gegenmesser falsch eingestellt | Gegenmesser einstellen. Siehe hierzu Kapitel 6.8 |

⚠ Attention !

Lors de l'utilisation d'appareils, il faut respecter certaines mesures de sécurité afin d'éviter des blessures et dommages. Veuillez donc lire attentivement ce mode d'emploi. Conservez-le bien de façon à pouvoir disposer à tout moment de ces informations. Si l'appareil doit être remis à d'autres personnes, remettez-leur aussi ce mode d'emploi. Nous déclinons toute responsabilité pour les accidents et dommages dus au non-respect de ce mode d'emploi et des consignes de sécurité.

1. Consignes de sécurité

Vous trouverez les consignes de sécurité correspondantes dans le petit manuel ci-joint.

⚠ AVERTISSEMENT !

Veuillez lire toutes les consignes de sécurité et instructions.

Tout non-respect des consignes de sécurité et instructions peut provoquer une décharge électrique, un incendie et/ou des blessures graves.

Conservez toutes les consignes de sécurité et instructions pour une consultation ultérieure.

Explication de la plaque indicatrice (cf. fig. 17) sur l'appareil

- 1: Attention ! Lisez les instructions de service et respectez les avertissements et les consignes de sécurité.
- 2: Attention aux lames en rotation. Ne mettez pas vos mains ni vos pieds dans les ouvertures lorsque l'appareil fonctionne.
- 3: Attention ! Maintenez hors de la zone de danger toutes les personnes non impliquées ainsi que les animaux.
- 4: Attention ! Protégez l'appareil de l'humidité et ne l'exposez pas à la pluie.
- 5: Attention ! Pendant le travail, portez toujours des lunettes de protection, un casque anti-bruit, des gants de protection et des habits solides !
- 6: Avant tout travail sur la hacheuse tel le réglage, le nettoyage, etc. et en cas d'endommagement du câble réseau, mettez l'interrupteur sur AUS (Arrêt) et retirez la fiche de la prise de courant.
- 7: Explication de l'interrupteur de sécurité sur la boîte collectrice :
Interrupteur en position « cadenas fermé » : la boîte collectrice de matériau à hacher est verrouillée. La hacheuse ne peut pas être mise en marche. Interrupteur en position « cadenas ouvert » : la boîte collectrice de matériau à hacher n'est pas verrouillée et peut être prélevée. La hacheuse ne peut pas être mise en

marche.

- 8: Explication du levier destiné au réglage des contre-lames :
En tournant vers la droite, la distance du rouleau à couteaux à la contre-lame diminue. En tournant vers la gauche, la distance du rouleau à couteaux à la contre-lame augmente.
- 9 : Interrupteur du sens de rotation :
Concernant l'explication de l'interrupteur du sens de rotation, voir point 6.4

2. Description de l'appareil et étendue de la livraison (fig. 1-3)**2.1 Description de l'appareil**

1. Unité moteur
2. Boîte collectrice de matériau à hacher
3. Support
4. Roues
5. Enjoliveurs
6. Bouchon de réglage de la contre-lame
7. Fiche secteur intégrée
8. Poignée de transport
9. Inverseur du sens de rotation
10. Interrupteur Marche / Arrêt
11. Pieds d'appuis (y compris Vis de fixation)
12. 3x vis pour le montage de l'unité moteur
13. 3x rondelles pour le montage de l'unité moteur
14. 2x jeu de visserie pour le montage des roues (y compris douille de roue, rondelles et écrou)
15. 2x clé à fourche (SN 10/13)
16. 1x tournevis à empreinte cruciforme
17. Entonnoir de remplissage

2.2 Volume de livraison

- Ouvrez l'emballage et prenez l'appareil en le sortant avec précaution de l'emballage.
- Retirez le matériel d'emballage tout comme les sécurités d'emballage et de transport (s'il y en a).
- Vérifiez si la livraison est bien complète.
- Contrôlez si l'appareil et ses accessoires ne sont pas endommagés par le transport.
- Conservez l'emballage autant que possible jusqu'à la fin de la période de garantie.

ATTENTION

L'appareil et le matériel d'emballage ne sont pas des jouets ! Il est interdit de laisser des enfants jouer avec des sacs et des films en plastique et avec des pièces de petite taille. Ils risquent de les avaler et de s'étouffer !

- Mode d'emploi d'origine
- Consignes de sécurité

F

3. Utilisation conforme à l'affectation

La hacheuse électrique est uniquement conçue pour hacher les déchets de jardin organiques. Introduisez le matériau biodégradable, comme par ex. des feuilles, branches, restes de fleurs etc. dans l'entonnoir de remplissage.

La machine doit exclusivement être employée conformément à son affectation. Chaque utilisation allant au-delà de cette affectation est considérée comme non conforme. Pour les dommages en résultant ou les blessures de tout genre, le producteur décline toute responsabilité et l'opérateur/l'exploitant est responsable.

Veillez au fait que nos appareils, conformément à leur affectation, n'ont pas été construits, pour être utilisés dans un environnement professionnel, industriel ou artisanal. Nous déclinons toute responsabilité si l'appareil est utilisé professionnellement, artisanalement ou dans des sociétés industrielles, tout comme pour toute activité équivalente.

4. Caractéristiques techniques

| | |
|-----------------------------------------------|-----------------------------------|
| Tension du réseau : | 230-240 V ~ 50 Hz |
| Puissance absorbée : | 2500 Watt (S6-40%) 2000 W (S1) |
| Vitesse de rotation à vide du rouleau à lame: | 40 tr/min |
| Diamètre de branche : | max. 40 mm |
| Niveau de pression acoustique L_{pA} : | 80,9 dB (A) |
| Imprécision K | 3 dB (A) |
| Niveau de puissance acoustique L_{WA} : | 94 dB (A) |
| Poids : | 30 kg |
| Catégorie de protection : | I |

Mode S6 40% : marche continue avec service discontinu (temps de marche 10 mn) Afin de ne pas faire chauffer le moteur de façon inadmissible, il faut le faire fonctionner pendant 40% du temps de marche à la puissance nominale et ensuite 60% du temps de marche sans charge.

Limitez le niveau sonore et les vibrations à un minimum !

- Utilisez exclusivement des appareils en excellent état.
- Entretenez et nettoyez l'appareil régulièrement.
- Adaptez votre façon de travailler à l'appareil.
- Ne surchargez pas l'appareil.

14

- Faites contrôler l'appareil le cas échéant.
- Mettez l'appareil hors circuit lorsque vous ne l'utilisez pas.
- Portez des gants.

Risques résiduels

Même en utilisant cet outil électrique conformément aux prescriptions, il reste toujours des risques résiduels. Les dangers suivants peuvent apparaître en rapport avec la construction et le modèle de cet outil électrique :

1. Lésions des poumons si aucun masque anti-poussière adéquat n'est porté.
2. Déficience auditive si aucun casque anti-bruit approprié n'est porté.
3. Atteintes à la santé issues des vibrations main-bras, si l'appareil est utilisé pendant une longue période ou s'il n'a pas été employé ou entretenu dans les règles de l'art.

5. Avant la mise en service

1. Vissez l'unité moteur (fig. 4/pos. 1) avec le support (fig. 4/ pos. 3). Utilisez pour ce faire les vis (fig. 3/ pos. 12) et les rondelles (fig. 5/pos. 13).
2. Montez les roues sur le support. Poussez pour ce faire respectivement une douille dans le perçage (fig. 6). Ensuite, enfoncez une 1 vis avec rondelle à travers la douille (fig. 7) et vissez les roues avec le support (fig. 8). Placez en dessous avant et après le tube respectivement une rondelle. Appuyez les enjoliveurs sur les roues (fig. 9).
3. Montez les pieds d'appui (fig. 10/ pos. 11) sur le support comme représenté en fig. 10.
4. Poussez la boîte collectrice de matériau à hacher avec interrupteur de sécurité (fig. 12/ pos. A) vers l'avant dans le logement comme représenté sur la fig. 11. Veillez ce faisant, que la boîte collectrice de matériau à hacher fonctionne au-dessus des rails de guidage (fig. 4/ pos. A).
5. Verrouillez la boîte collectrice de matériau à hacher avec interrupteur de sécurité (fig. 12/ pos. A) en la poussant vers le haut.

6. Fonctionnement

Veillez respecter aux périodes de service les directives légales relatives à l'ordonnance de la protection contre le bruit. Elles peuvent différer d'un endroit à l'autre.

6.1 Raccord réseau

Raccordez l'appareil avec un câble de rallonge au niveau de la fiche secteur intégrée (fig. 13/ pos. E). Respectez aussi les indications figurant dans les consignes de sécurité.

6.2 Interrupteur marche / arrêt (fig. 13/ pos. B)

- Pour mettre la hacheuse en service, appuyez sur le bouton vert.
- Pour mettre hors service, appuyez sur le bouton rouge.

Remarque: Cet appareil dispose d'un interrupteur de tension sur zéro. Celui-ci évite que l'appareil ne se remette en circuit de lui-même après une interruption de courant.

6.3 Interrupteur de sécurité (fig. 12/ pos. A)

Pour fonctionner, la boîte collectrice de matériau à hacher doit être dans sa position et l'interrupteur de sécurité doit être verrouillé comment en fig. 12.

6.4 Inverseur du sens de rotation (fig.13/ pos. C)

Attention ! Il est uniquement possible d'actionner l'inverseur du sens de rotation lorsque la hacheuse est hors circuit.

Position "↓"

Le matériau est automatiquement pris et haché par le couteau.

Position "↑"

Le couteau fonctionne dans le sens de rotation inverse et libère le matériau coincé. Après avoir mis l'inverseur du sens de rotation en position "↑", maintenez l'interrupteur vert Marche/arrêt appuyé. Le couteau se règle pour le sens de rotation inverse. Lorsque l'interrupteur Marche/arrêt est relâché, la hacheuse s'arrête automatiquement.

Attention ! Attendez toujours que la hacheuse soit complètement arrêtée avant de la mettre à nouveau en circuit.

Remarque : Lorsque l'inverseur du sens de rotation est en position centrale, le moteur ne démarre pas.

Les objets importants ou les morceaux de bois sont retirés après actionnement répété dans le sens de la lame comme dans celui de la libération.

6.5 Disjoncteur-protecteur (fig. 13 / rep. D)

Une surcharge (p. ex. blocage du couteau) fait s'arrêter l'appareil au bout de quelques secondes. Pour protéger le moteur d'éventuels endommagements, le disjoncteur-protecteur met l'alimentation électrique automatiquement hors circuit. Attendez au moins 1 minute avant d'appuyer

sur le bouton de remise à zéro pour un nouveau démarrage.

Ensuite, appuyez sur l'interrupteur Marche/arrêt. Si le couteau est bloqué, commutez l'inverseur du sens de rotation vers la gauche en position "↑", avant de remettre la hacheuse en circuit.

6.6 Consignes de travail

- Respectez les consignes de sécurité (cahier joint).
- Portez des gants de protection, des lunettes de protection et une protection de l'ouïe.
- Remplissez le matériau à hacher par le côté droit dans l'orifice de remplissage (rotation à gauche du couteau).
- Le matériau à hacher s'engage automatiquement dans la machine. ATTENTION ! Lorsque le matériau à hacher est long et dépasse de l'appareil, il peut frapper l'air à la manière d'une perche pendant son introduction dans la machine - maintenez un écart de sécurité suffisant.
- Introduisez juste assez de matériau à hacher pour éviter que la trémie de remplissage ne se bouche.
- Les déchets de jardin fanés, humides et déjà stockés depuis plusieurs jours doivent être hachés alternativement avec des branches. Cela évite que le matériau à hacher ne se coince dans la trémie de remplissage.
- Les déchets mous (par ex. les déchets de cuisine) ne doivent pas être hachés mais doivent être directement mis en compost.
- Les branches très ramifiées et feuillues doivent tout d'abord être hachées complètement avant de rajouter du matériau à hacher dans l'appareil.
- L'orifice d'éjection ne doit pas être bouché par du matériau haché – Danger de reflux.
- Les fentes d'aération ne doivent pas être recouvertes.
- Évitez d'introduire sans interruption du matériau lourd ou des branches épaisses. Ceci peut entraîner le blocage du couteau.
- Utilisez un bouchon ou un crochet pour éliminer des objets bloqués de l'orifice de la trémie ou d'éjection.

Nota : Le matériau à hacher est écrasé par le rouleau à lame, puis effiloché et coupé ce qui est avantageux pour le processus de décomposition lors du compostage.

F

6.7 Vidange de la boîte collectrice de matériau à hacher

Le niveau de remplissage de la boîte collectrice de matériau à hacher peut être vu à travers des fentes latérales au niveau du recouvrement.

Videz la boîte collectrice de matériau à hacher en temps utile afin d'éviter de le surcharger.

Veuillez vider comme suit :

- Eteindre l'appareil ou niveau de l'interrupteur marche / arrêt.
- Déverrouillez la boîte collectrice de matériau à hacher. Pour ce faire, poussez l'interrupteur de sécurité (fig. 12/ pos. A) vers le bas.
- Retirez la boîte collectrice de matériau à hacher vers l'avant.

6.8 Réglage du contre-couteau (fig. 14)

Le contre-couteau et le rouleau à lame sont réglés impeccablement à l'usine. Seule une usure rend nécessaire un réajustage (pour ce faire : mettre l'appareil en circuit) du contre-couteau. Pour un service optimal, il est nécessaire que l'écart entre le contre-couteau (rep. B) et le couteau à hacher (rep. A) s'élevé à env. 0,50 mm.

Vous trouverez pour ce faire un dispositif de réglage sur le côté droit du boîtier en matière plastique. Tournez le bouchon vers la droite de façon que la vis (rep. C) se déplace vers la lame de la hacheuse. Au bout d'un demi-tour, le contre-couteau s'est rapproché du couteau de 0,50 mm. Vérifiez après ce réglage, si le couteau coupe correctement.

ATTENTION : Si le couteau touche le contre-couteau, ce dernier sera coupé et de petits copeaux métalliques peuvent tomber de l'orifice d'éjection. Ceci n'est pas une défaillance, cependant il vaut mieux rajuster juste ce qui est nécessaire pour ne pas user préalablement le contre-couteau.

Lorsque la contre-lame ne peut plus être réglée, il se peut qu'elle ait atteint sa limite d'usure et doivent être remplacés.

Attention : portez des gants !

Retirez le couvercle du dispositif de coupe (fig. 15/pos. A) en enlevant les quatre vis à six pans (fig. 15/pos. B). Maintenant la contre-lame peut être enlevée (fig. 16/pos. B). Insérez une nouvelle contre-lame (pour cela tournez le dispositif de réglage dans le sens contraire des aiguilles d'une montre jusqu'à ce que la nouvelle contre-lame rentre à nouveau dans le logement). Montez le couvercle à l'aide des 4 vis à six pans. Pour finir, réglez la contre-lame correctement comme indiqué au point 6.8.

7. Remplacement de la ligne de raccordement réseau

Si la ligne de raccordement réseau de cet appareil est endommagée, il faut la faire remplacer par le producteur ou son service après-vente ou par une personne de qualification semblable afin d'éviter tout risque.

8. Nettoyage, maintenance et commande de pièces de rechange

Retirez la fiche de contact avant tous travaux de nettoyage.

8.1 Maintenance et stockage

- Nettoyez régulièrement l'appareil. Vous en assurerez ainsi la bonne capacité de fonctionnement et une longue durée de vie.
- Gardez les fentes d'aération propres pendant que vous travaillez.
- Le corps et les pièces de matière plastique doivent être nettoyées à l'aide d'un produit de nettoyage domestique et d'un chiffon humide.
- N'utilisez aucun produit agressif ni solvant pour le nettoyage !
- N'aspergez jamais la hacheuse d'eau.
- Evitez absolument que de l'eau ne s'immisce dans l'appareil.
- Vérifiez régulièrement si les vis sont bien serrées.
- Stockez l'appareil dans une salle sèche.
- Stockez l'appareil hors de portée des enfants

En fin de saison, il est nécessaire de procéder à un nettoyage et une conservation.

Attention : portez des gants !

Retirez le couvercle du dispositif de coupe (fig. 15/pos. A) en enlevant les quatre vis à six pans (fig. 15/pos. B). Maintenant la contre-lame (fig. 16/pos. B) et le cylindre à couteaux (fig. 16/pos. A) peuvent être retirés. Nettoyez le compartiment de coupe, la contre-lame et le cylindre à couteaux et passez dessus une fine couche d'huile végétale à l'aide d'un pinceau, avant de tout remonter dans l'ordre inverse. Au début de la saison, la contre-lame doit être correctement réglée comme indiqué au point 6.8.

8.2 Commande de pièces de rechange :

Pour les commandes de pièces de rechange, veuillez indiquer les références suivantes:

- Type de l'appareil
- No. d'article de l'appareil
- No. d'identification de l'appareil
- No. de pièce de rechange de la pièce requise

Vous trouverez les prix et informations actuelles à l'adresse www.isc-gmbh.info

9. Mise au rebut et recyclage

L'appareil se trouve dans un emballage permettant d'éviter les dommages dus au transport. Cet emballage est une matière première et peut donc être réutilisé ultérieurement ou être réintroduit dans le circuit des matières premières.

L'appareil et ses accessoires sont en matériaux divers, comme par ex. des métaux et matières plastiques. Éliminez les composants défectueux dans les systèmes d'élimination des déchets spéciaux. Renseignez-vous dans un commerce spécialisé ou auprès de l'administration de votre commune !

F**10. Recherche d'erreurs**

| Dérangement | Origine | Dépannage |
|---------------------------------------------------|----------------------------------------------------------------------------------------------------------------------------------------------------------------------------------------------------------|-------------------------------------------------------------------------------------------------------------------------------------------------------------------------------------------------------------------------------------------------------------------------------------------------------------------------|
| Moteur ne démarre pas | <p>Interruption de courant</p> <p>Le disjoncteur-protecteur s'est déclenché</p> <p>L'interrupteur de sécurité ne donne aucun contact</p> <p>L'inverseur du sens de rotation est en position centrale</p> | <p>Contrôlez le câble réseau, la fiche et le coupe-circuit</p> <p>Appuyez sur la touche RAZ (voir repère 6.5)</p> <p>Placez la boîte collectrice correctement et poussez l'interrupteur de sécurité vers le haut jusqu'à ce qu'il s'encrante</p> <p>Réglez le sens du mouvement sur l'inverseur du sens de rotation</p> |
| Le matériau à hacher ne s'engage pas. | <p>La lame du broyeur fonctionne en arrière</p> <p>Bourrage de matériau dans l'entonnoir de remplissage</p> <p>La lame du broyeur est bloquée</p> | <p>Commutez le sens de rotation</p> <p>Commutez le sens de rotation et tirez le matériau de l'entonnoir de remplissage. Réintroduisez des branches épaisses pour que le couteau ne s'engage pas tout de suite dans l'encoche précochée.</p> <p>Commutez le sens de rotation. Le couteau libère le matériel coincé.</p> |
| Le matériau à hacher n'est pas haché correctement | Contre-lame mal réglée | Réglez la contre-lame. Cf. à ce propos le chapitre 6.8 |



⚠ **Attenzione!**

Nell'usare gli apparecchi si devono rispettare diverse avvertenze di sicurezza per evitare lesioni e danni. Quindi leggete attentamente queste istruzioni per l'uso. Conservatele bene per avere a disposizione le informazioni in qualsiasi momento. Se date l'apparecchio ad altre persone consegnate loro queste istruzioni per l'uso insieme all'apparecchio! Non ci assumiamo alcuna responsabilità per incidenti o danni causati dal mancato rispetto di queste istruzioni e delle avvertenze di sicurezza.

1. Avvertenze di sicurezza

Le relative avvertenze di sicurezza si trovano nell'opuscolo allegato.

⚠ **AVVERTIMENTO!**

Leggete tutte le avvertenze di sicurezza e le istruzioni.

Dimenticanze nel rispetto delle avvertenze di sicurezza e delle istruzioni possono causare scosse elettriche, incendi e/o gravi lesioni.

Conservate tutte le avvertenze e le istruzioni per eventuali necessità future.

Spiegazione della targhetta di avvertenze (vedi Fig. 17) sull'apparecchio

- 1: Attenzione! Leggere le istruzioni per l'uso e osservare le indicazioni di avvertenza e di sicurezza.
- 2: Fate attenzione alle lame in movimento. Non mettete le mani ed i piedi nelle aperture mentre l'apparecchio è in funzione.
- 3: Attenzione! Tenete lontane le persone estranee e gli animali dalla zona di pericolo.
- 4: Attenzione! Proteggete l'apparecchio dall'umidità e non esponetelo alla pioggia.
- 5: Attenzione! Nel lavorare portate sempre occhiali protettivi, cuffie antirumore, guanti protettivi e indumenti da lavoro di stoffa pesante!
- 6: Prima di eseguire qualsiasi operazione al tritatore come per esempio regolazioni, pulizia ecc. ed in caso di danni al cavo di alimentazione portate l'interruttore su OFF e staccate la spina dalla presa di corrente.
- 7: Spiegazione dell'interruttore di sicurezza sul recipiente di raccolta
Interruttore in posizione "lucchetto chiuso": il recipiente di raccolta per il materiale tritato è bloccato. Il tritatore può essere acceso.
Interruttore in posizione "lucchetto aperto": il recipiente di raccolta per il materiale tritato non è bloccato e può essere tolto. Il tritatore non può essere acceso.

- 8: Spiegazione della leva per l'impostazione della controlama
Con la rotazione verso destra si diminuisce la distanza tra il cilindro con le lame e la controlama. Con la rotazione verso sinistra si aumenta la distanza tra il cilindro con le lame e la controlama.
- 9: Commutatore del senso di rotazione
Per la spiegazione del commutatore del senso di rotazione si veda il punto 6.4.

2. Descrizione dell'apparecchio ed elementi forniti (Fig. 1-3)

2.1 Descrizione dell'apparecchio

1. Unità motore
2. Recipiente di raccolta per il materiale tritato
3. Basamento
4. Ruote
5. Coprimozzi
6. Manopola per la regolazione della controlama
7. Spina integrata
8. Impugnatura di trasporto
9. Commutatore del senso di rotazione
10. Interruttore ON/OFF
11. Piedi d'appoggio (inclusa la vite di fissaggio)
12. 3x vite per il montaggio dell'unità motore
13. 3x rosetta per il montaggio dell'unità motore
14. 2x set di viti per il montaggio delle ruote (inclusi bussola per ruote, rosette e dado)
15. 2x chiave fissa (n. 10/13)
16. 1x cacciavite a stella
17. Tramoggia di riempimento

2.2 Elementi forniti

- Aprite l'imballaggio e togliete con cautela l'apparecchio dalla confezione.
- Togliete il materiale d'imballaggio e anche i fermi di trasporto / imballo (se presenti).
- Controllate che siano presenti tutti gli elementi forniti.
- Verificate che l'apparecchio e gli accessori non presentino danni dovuti al trasporto.
- Se possibile, conservate l'imballaggio fino alla scadenza della garanzia.

ATTENZIONE

L'apparecchio e il materiale d'imballaggio non sono giocattoli! I bambini non devono giocare con sacchetti di plastica, film e piccoli pezzi! Sussiste pericolo di ingerimento e soffocamento!

I

- Istruzioni per l'uso originali
- Avvertenze di sicurezza

3. Uso corretto

Il trituratore elettrico da giardino è stato solo concepito per sminuzzare i rifiuti organici del giardino. Inserite il materiale biodegradabile, come per es. foglie, rametti, fiori appassiti ecc. nella tramoggia di riempimento.

L'apparecchio deve venire usato solamente per lo scopo a cui è destinato. Ogni altro tipo di uso che esuli da quello previsto non è un uso conforme. L'utilizzatore/l'operatore, e non il costruttore, è responsabile dei danni e delle lesioni di ogni tipo che ne risultino.

Tenete presente che i nostri apparecchi non sono stati costruiti per l'impiego professionale, artigianale o industriale. Non ci assumiamo alcuna garanzia quando l'apparecchio viene usato in imprese commerciali, artigianali o industriali, o in attività equivalenti.

4. Caratteristiche tecniche

| | |
|--------------------------------------------------|-----------------------------------|
| Tensione di rete: | 230-240 V ~ 50 Hz |
| Potenza assorbita: | 2500 Watt (S6-40%) 2000 W (S1) |
| Numero di giri in folle del cilindro con le lame | 40 min ⁻¹ |
| Diametro dei rami: | max. 40 mm |
| Livello di pressione acustica L _{pA} : | 80,9 dB (A) |
| Incertezza K | 3 dB (A) |
| Livello di potenza acustica L _{WA} : | 94 dB (A) |
| Peso: | 30 kg |
| Grado di protezione: | I |

Modalità operativa S6 40%: funzionamento continuato con sollecitazione intermittente (durata di ciclo 10 min). Per non surriscaldare il motore eccessivamente esso può essere fatto funzionare con la potenza nominale indicata per il 40% della durata del ciclo e poi deve continuare a funzionare senza carico per il 60% della durata del ciclo.

Limitate al minimo lo sviluppo di rumore e le vibrazioni!

- Utilizzate soltanto apparecchi in perfetto stato.
- Eseguite regolarmente la manutenzione e la pulizia dell'apparecchio.
- Adattate il vostro modo di lavorare all'apparecchio.
- Non sovraccaricate l'apparecchio.
- Fate eventualmente controllare l'apparecchio.
- Spegnete l'apparecchio se non lo utilizzate.
- Indossate i guanti.

Rischi residui

Anche se questo elettrotensile viene utilizzato secondo le norme, continuano a sussistere rischi residui. In relazione alla struttura e al funzionamento di questo elettrotensile potrebbero presentarsi i seguenti pericoli:

1. Danni all'apparato respiratorio nel caso in cui non venga indossata una maschera antipolvere adeguata.
2. Danni all'udito nel caso in cui non vengano indossate cuffie antirumore adeguate.
3. Danni alla salute derivanti da vibrazioni manobraccio se l'apparecchio viene utilizzato a lungo, non viene tenuto in modo corretto o se la manutenzione non è appropriata.

5. Prima della messa in esercizio

1. Avvitare l'unità motore (Fig. 4/Pos. 1) al basamento (Fig. 4/Pos.3). A tal fine utilizzate le viti (Fig. 3/Pos. 12) e le rosette (Fig. 5/Pos.13).
2. Montate le ruote al basamento. Infilate ciascuna bussola nei fori di una delle ruote (Fig. 6) Infine fate entrare una vite con la rosetta in ciascuna bussola (Fig. 7) e avvitate le ruote al basamento (Fig. 8). Mettete sotto una rosetta prima e una dopo l'asta a tubo. Premete i coprimozzi sulle ruote (Fig. 9).
3. Montate i piedi d'appoggio (Fig. 10/Pos. 11) al basamento, come mostrato nella Fig. 10.
4. Fate scivolare il recipiente di raccolta per materiale tritato con interruttore di sicurezza (Fig. 12/Pos. A) nella sede come mostrato nella figura 11. Nel farlo, badate che il recipiente di raccolta scorra sopra le guide (Fig. 4/Pos. A).
5. Fate scorrere il recipiente di raccolta per materiale tritato con l'interruttore di sicurezza verso l'alto (Fig. 12/Pos. A) e bloccatelo.



6. Esercizio

Durante l'esercizio rispettate le disposizioni di legge sulla protezione dal rumore che possono variare a seconda del luogo di impiego.

6.1 Collegamento alla rete

Collegate l'apparecchio alla spina integrata mediante un cavo di prolunga (Fig. 13/Pos. E) A questo riguardo osservate le indicazioni contenute nelle avvertenze di sicurezza.

6.2 Interruttore ON/OFF (Fig. 13/Pos. B)

- Per inserire il trituratore premete il pulsante verde.
- Per disinserirlo premete il pulsante rosso.

Avvertenza: l'apparecchio è dotato di un interruttore di minima tensione. Esso impedisce che l'apparecchio si riavvii involontariamente dopo un'interruzione di corrente.

6.3 Interruttore di sicurezza (Fig. 12/Pos. A)

Per l'utilizzo occorre che il recipiente di raccolta per materiale tritato si trovi nella sua posizione e che l'interruttore di sicurezza sia bloccato come nella Fig. 12.

6.4 Commutatore del senso di rotazione (Fig. 13/Pos. C)

Attenzione! Il commutatore del senso di rotazione può essere azionato solo quando il trituratore è disinserito.

Posizione “↓”

Il materiale viene trascinato all'interno e tritato automaticamente dalla lama.

Posizione “↑”

La lama lavora nel senso di rotazione opposto e il materiale bloccato viene rilasciato. Dopo aver portato il commutatore del senso di rotazione in posizione “↑”, tenete premuto il pulsante verde dell'interruttore ON/OFF. La lama viene posta nel senso di rotazione opposto. Se lasciate andare l'interruttore ON/OFF, il trituratore si ferma automaticamente.

Attenzione! Aspettate sempre che il trituratore si fermi completamente prima di reinserirlo.

Avvertenza: se il commutatore del senso di rotazione si trova in posizione centrale, il motore non parte.

Gli oggetti o i pezzi di legno di grandi dimensioni si possono togliere attivando più volte l'apparecchio sia in senso di taglio che in senso di rilascio.

6.5 Salvamotore (Fig. 13 / Pos. D)

In caso di sovraccarico (per es. blocco delle lame) l'apparecchio si arresta completamente in pochi secondi. Per proteggere il motore da eventuali danni, l'interruttore di sicurezza del motore disinserisce automaticamente l'alimentazione di corrente. Aspettate almeno 1 minuto prima di premere il pulsante di ripristino per il riavvio.

Premete poi l'interruttore ON/OFF.

Se la lama è bloccata, spostate il commutatore del senso di rotazione verso sinistra in posizione “↑” prima di reinserire il trituratore.

6.6 Istruzioni di lavoro

- Osservate le disposizioni di sicurezza (libretto allegato).
- Portate guanti da lavoro, occhiali protettivi e cuffie antirumore.
- Inserite il materiale da tritare dal lato con l'apertura più grande nella tramoggia di riempimento (Fig. 1/Pos. 17).
- Il materiale da tritare viene trascinato all'interno automaticamente. **ATTENZIONE!** Il materiale da tritare piuttosto lungo che sporge dall'apparecchio può spostarsi improvvisamente con dei movimenti simili a frustate – tenete una distanza di sicurezza sufficiente.
- Inserite materiale da sminuzzare in una quantità tale da non intasare la tramoggia di alimentazione.
- Il materiale umido ed il fogliame appassito, già vecchio di qualche giorno, devono essere tritati alternandoli a rametti. In questo modo si evita che il materiale tritato si blocchi nella tramoggia di alimentazione.
- I rifiuti molli (per es. quelli di cucina) non devono essere sminuzzati, ma compostati direttamente.
- Sminuzzate completamente il materiale contenente molti rametti e foglie prima di aggiungere nuovo materiale.
- L'apertura di scarico non deve essere bloccata dal materiale sminuzzato – pericolo di ostruzione.
- Le fessure di aerazione devono rimanere libere.
- Evitate di inserire ininterrottamente materiale pesante o rami robusti. La lama si potrebbe bloccare.
- Usate un pressatore o un gancio per togliere oggetti incastrati dall'apertura di alimentazione o di scarico.

Nota: il materiale da tritare viene schiacciato, sfibrato e tagliato dal cilindro con le lame, favorendo così il processo di decomposizione durante il compostaggio.

I**6.7 Svuotamento del recipiente di raccolta per il materiale tritato**

Il livello di riempimento del recipiente di raccolta per il materiale tritato si controlla attraverso le fessure laterali nella copertura.

Svuotate tempestivamente il recipiente di raccolta per i materiali tritati per evitare di riempirlo eccessivamente.

Per svuotare procedete nel modo seguente.

- Spegnete l'apparecchio con l'interruttore ON/OFF.
- Sbloccate il recipiente di raccolta per i materiali tritati. A questo scopo fate scorrere l'interruttore di sicurezza verso il basso (Fig. 12/Pos. A).
- Togliete da davanti il recipiente di raccolta per materiali tritati.

6.8 Impostazione della controlama (Fig. 14)

La controlama e il cilindro con le lame vengono regolati in fabbrica in modo ottimale. Solo in caso di usura diventa necessaria una correzione (a tal fine inserite l'apparecchio) della controlama. Per un impiego ottimale è necessario che la distanza tra la controlama (Pos. B) e la lama del tritatore (Pos. A) sia di 0,50 mm.

A tal fine, sul lato destro del rivestimento esterno in materiale plastico si trova un dispositivo di impostazione. Girate la manopola verso destra in modo che la vite (pos. C) si sposti in direzione della lama del tritatore. Dopo una mezza rotazione avete avvicinato la controlama alla lama del tritatore di 0,50 mm. Dopo questa impostazione verificate che la lama tagli come desiderate.

ATTENZIONE: nel caso che la lama del tritatore tocchi la controlama, questa viene raschiata e possono cadere piccoli trucioli di metallo dall'apertura di scarico. Questo non rappresenta un'anomalia, tuttavia si deve eseguire la correzione solo quanto basta, altrimenti la controlama si consuma prima del dovuto.

Quando non è più possibile avvicinare ulteriormente la controlama, significa che ha raggiunto il limite di usura e deve venire sostituita.

Attenzione: indossare guanti!

Togliete il coperchio del gruppo di taglio (Fig. 15/Pos. A) svitando le 4 viti a esagono cavo (Fig. 15/Pos. B). Ora si può togliere la controlama (Fig. 16/Pos. B). Inserite una nuova controlama (ruotate il dispositivo di regolazione in senso antiorario fino a quando la controlama entri bene nella sede). Montate il coperchio con 4 viti a esagono cavo. Infine regolate

la controlama in modo corretto come descritto al punto 6.8.

7. Sostituzione del cavo di alimentazione

Se il cavo di alimentazione di questo apparecchio viene danneggiato deve essere sostituito dal produttore, dal suo servizio di assistenza clienti o da una persona al pari qualificata al fine di evitare pericoli.

8. Pulizia, manutenzione e ordinazione dei pezzi di ricambio

Prima di qualsiasi lavoro di pulizia staccate la spina dalla presa di corrente.

8.1 Manutenzione e conservazione

- Pulire regolarmente l'apparecchio. In questo modo si assicura la sua perfetta funzionalità ed una lunga durata.
- Durante il lavoro tenete libere le fessure di areazione.
- Pulire il corpo e le parti in plastica con un leggero detergente domestico ed un panno umido. Per la pulizia non usate mezzi aggressivi o solventi!
- Non pulite mai il tritatore con spruzzi d'acqua.
- Evitate assolutamente che l'acqua penetri all'interno dell'apparecchio.
- Di tanto in tanto verificate che le viti di fissaggio del carrello siano ben salde.
- Se non usate il tritatore per lungo tempo, proteggerlo dalla corrosione con un olio non inquinante.
- Conservate l'apparecchio in un luogo asciutto.
- Conservate l'apparecchio fuori dalla portata dei bambini.

Alla fine della stagione è necessario pulire e proteggere l'apparecchio.

Attenzione: indossare guanti!

Togliete il coperchio del gruppo di taglio (Fig. 15/Pos. A) svitando le 4 viti a esagono cavo (Fig. 15/Pos. B). Ora potete togliere la controlama (Fig. 16/Pos. B) e il cilindro lame (Fig. 16/Pos. A). Pulite il vano di taglio, la controlama e il cilindro lame e applicate un sottile strato di olio vegetale prima di rimontare tutto nell'ordine inverso. All'inizio della nuova stagione la controlama deve essere regolata correttamente come descritto al punto 6.8.



8.2 Ordinazione di pezzi di ricambio:

Volendo commissionare dei pezzi di ricambio, si dovrebbe dichiarare quanto segue:

- modello dell'apparecchio
- numero dell'articolo dell'apparecchio
- numero d'ident. dell'apparecchio
- numero del pezzo di ricambio del ricambio necessitato

Per i prezzi e le informazioni attuali si veda www.isc-gmbh.info

9. Smaltimento e riciclaggio

L'apparecchio si trova in una confezione per evitare i danni dovuti al trasporto. Questo imballaggio rappresenta una materia prima e può perciò essere utilizzato di nuovo o riciclato.

L'apparecchio e i suoi accessori sono fatti di materiali diversi, per es. metallo e plastica.

Consegnate i pezzi difettosi allo smaltimento di rifiuti speciali. Per informazioni rivolgetevi ad un negozio specializzato o all'amministrazione comunale!

I

10. Ricerca degli errori

| Anomalia | Causa | Soluzione |
|----------------------------------------------------------|-----------------------------------------------------------------------------------------------------------------------------------------------------------------------------------------------------------|--------------------------------------------------------------------------------------------------------------------------------------------------------------------------------------------------------------------------------------------------------------------------------------------------------------------------------------------------|
| Il motore non funziona | <p>Interruzione di corrente</p> <p>Il salvamotore è intervenuto</p> <p>L'interruttore di sicurezza non segnala contatto.</p> <p>Il commutatore del senso di rotazione si trova in posizione centrale.</p> | <p>Controllate cavo di alimentazione, spina e fusibile</p> <p>Premete il pulsante Reset (vedi punto 6.5)</p> <p>Inserite correttamente il recipiente di raccolta e spingete l'interruttore di sicurezza verso l'alto fino a quando non scatti in posizione</p> <p>Impostate il senso della rotazione sul commutatore del senso di rotazione.</p> |
| Il materiale da tritare non viene trascinato all'interno | <p>La lama del trituratore si muove all'indietro</p> <p>Materiale bloccato nell'imbuto di riempimento</p> <p>La lama del trituratore è bloccata</p> | <p>Cambiate il senso di rotazione</p> <p>Cambiate il senso di rotazione ed estraete il materiale dall'imbuto Inserite di nuovo i rami più spessi in modo che la lama non faccia subito presa nella tacche già presenti</p> <p>Cambiate il senso di rotazione La lama libera il materiale incastrato</p> |
| Il materiale da tritare non viene tritato bene | La controlama è fissata in modo errato | Impostate la controlama. A questo proposito si veda il capitolo 6.8 |

⚠ Let op!

Bij het gebruik van materieel dienen enkele veiligheidsmaatregelen te worden nageleefd om lichamelijk gevaar en schade te voorkomen. Lees daarom deze handleiding zorgvuldig door. Bewaar deze goed zodat u de informatie op elk moment kunt terugvinden. Mocht u dit toestel aan andere personen doorgeven, gelieve dan deze handleiding mee te geven.

Wij zijn niet aansprakelijk voor ongevallen of schade die te wijten zijn aan niet-naleving van deze handleiding en van de veiligheidsinstructies.

1. Veiligheidsinstructies

De overeenkomstige veiligheidsinstructies vindt u in de bijgaande brochure.

⚠ WAARSCHUWING!**Lees alle veiligheidsinstructies en aanwijzingen.**

Nalatigheden bij de inachtneming van de veiligheidsinstructies en aanwijzingen kunnen elektrische schok, brand en/of zware letsels tot gevolg hebben.

Bewaar alle veiligheidsinstructies en aanwijzingen voor de toekomst.**Verklaring van de aanwijspaat (zie fig. 17) op het toestel**

- 1: Let op! Lees de handleiding en volg de waarschuwingeninstructies en veiligheidsvoorschriften op.
- 2: Let op roterende messen. Handen en voeten niet in openingen houden terwijl de machine draait.
- 3: Let op! Niet betrokken personen alsmede dieren weghouden uit de gevarezone.
- 4: Let op! Bescherm de hakselaar tegen vocht en stel hem niet bloot aan de regen.
- 5: Let op! Tijdens het werk principeel een veiligheidsbril, een gehoorbeschermer, veiligheidshandschoenen en vaste werkkledij dragen!
- 6: Voordat u aan de hakselaar begint te werken, b.v. hem afstelt of schoonmaakt enz. en bij een beschadiging van de netkabel, dient u telkens de schakelaar naar de stand AUS (UIT) te brengen en de stekker uit het stopcontact te verwijderen.
- 7: Uitleg bij de veiligheidsschakelaar op de opvangbox:
Schakelaar in stand "slot dicht": De hakselgoedopvangbox is vergrendeld. De hakselaar kan worden ingeschakeld. Schakelaar in stand "slot open": De hakselgoedopvangbox is niet vergrendeld en kan worden weggenomen. De hakselaar kan niet worden ingeschakeld.

- 8: Uitleg bij de hefboom voor het afstellen van het vaste mes:
De afstand van de messenwals t.o.v. het vaste mes kan worden verminderd door de hefboom naar rechts te draaien. Door de hefboom naar links te draaien verhoogt u de afstand tussen de messenwals en het vaste mes.
- 9: Draairichtingsschakelaar:
Voor nadere inlichtingen omtrent de draairichtingsschakelaar wordt verwezen naar punt 6.4

2. Beschrijving van het gereedschap en omvang van de levering (fig. 1-3)**2.1 Beschrijving van het gereedschap**

1. Motoreenheid
2. Hakselgoedopvangbox
3. Onderstel
4. Wielen
5. Wieldoppen
6. Knop voor het afstellen van het vaste mes
7. Geïntegreerde netstekker
8. Transportgreep
9. Draairichtingsomschakelaar
10. AAN/UIT-schakelaar
11. Standvoeten (inclusief bevestigingsschroef)
12. 3 schroeven voor montage motoreenheid
13. 3 sluitringen voor montage motoreenheid
14. 2 sets schroeven voor wielmontage (inclusief wielbus, sluitringen en moer)
15. 2 platte open sleutels van 10/13
16. 1 kruiskopschroevendraaier
17. Vultrechter

2.2 Leveringsomvang

- Open de verpakking en neem het toestel voorzichtig uit de verpakking.
- Verwijder het verpakkingsmateriaal alsmede verpakkings-/transportbeveiligingen (indien aanwezig).
- Controleer of de leveringsomvang compleet is.
- Controleer het toestel en de accessoires op transportschade.
- Bewaar de verpakking indien mogelijk tot het verloop van de garantieperiode.

LET OP

Het toestel en het verpakkingsmateriaal zijn geen speelgoed voor kinderen! Kinderen mogen niet met plastic zakken, folies en kleine stukken spelen! Er bestaat inslik- en verstikkingsgevaar!

NL

- Originele handleiding
- Veiligheidsinstructies

3. Reglementair gebruik

De elektrische tuinhakselaar is bedoeld om organische tuinafval te verhakselen. Breng het biologisch afbreekbare materiaal zoals b.v. bladeren, takken, resten van bloemen enz. de vultrechter in.

De machine mag slechts voor werkzaamheden worden gebruikt waarvoor ze bedoeld is. Elk ander verder gaand gebruik is niet reglementair. Voor daaruit voortvloeiende schade of verwondingen van welke aard dan ook is de gebruiker/bediener, niet de fabrikant, aansprakelijk.

Wij wijzen erop dat onze gereedschappen overeenkomstig hun bestemming niet geconstrueerd zijn voor commercieel, ambachtelijk of industrieel gebruik. Wij geven geen garantie indien het gereedschap in ambachtelijke of industriële bedrijven alsmede bij gelijk te stellen activiteiten wordt gebruikt.

4. Technische gegevens

| | |
|-------------------------------------|---------------------------------|
| Netspanning : | 230-240 V ~ 50 Hz |
| Opgenomen vermogen : | 2500 W (S 6-40%) 2000 W (S1) |
| Stationair toerental van de meswals | 40 t/min. |
| Diameter van de takken : | max. 40 mm |
| Geluidsdruk niveau L_{pA} : | 80,9 dB (A) |
| Onzekerheid K | 3 dB (A) |
| Geluidsvermogen L_{WA} : | 94 dB (A) |
| Gewicht : | 30 kg |
| Beschermingsniveau: | I |

Bedrijfsmodus S6 40%: Doorlopend bedrijf met discontinue belasting (cyclusduur 10 min). Om de motor niet ontoelaatbaar te verwarmen mag de motor 40% van de cyclusduur met het opgegeven nominale vermogen werken en moet hij vervolgens 60% van de cyclusduur zonder last verder draaien.

Beperk de geluidsontwikkeling en vibratie tot een minimum!

- Gebruik enkel intacte toestellen.
- Onderhoud en reinig het toestel regelmatig.
- Pas uw manier van werken aan het toestel aan.

- Overbelast het toestel niet.
- Laat het toestel indien nodig nazien.
- Schakel het toestel uit als het niet wordt gebruikt.
- Draag handschoenen.

Restrisico's

Er blijven altijd restrisico's over ook al wordt dit elektrisch gereedschap naar behoren bediend. Volgende gevaren kunnen zich voordoen in verband met de bouwwijze en uitvoering van dit elektrisch gereedschap:

1. Longletsels indien geen gepaste stofmasker wordt gedragen.
2. Gehoorschade indien geen gepaste gehoorbeschermer wordt gedragen.
3. Schade aan de gezondheid die voortvloeit uit hand-arm-trillingen indien het toestel lang zonder onderbreking wordt gebruikt of niet naar behoren wordt gehanteerd en onderhouden.

5. Vóór ingebruikneming

1. Motoreenheid (fig. 4, pos. 1) vastschroeven op het onderstel (fig. 4, pos. 3). Gebruik daarvoor de schroeven (fig. 3, pos. 12) en sluitringen (fig. 5, pos. 13).
2. Monteer de wielen op het onderstel. Schuif daarvoor telkens een bus het boorgat van een wiel in (fig. 6). Daarna telkens 1 schroef met sluitring doorheen de bus steken (fig. 7) en de wielen vastschroeven op het onderstel (fig. 8). Leg daarvoor telkens een sluitring voor en achter het buizenframe onder. Druk de wioldoppen de wielen op (fig. 9).
3. Monteer de standvoeten (fig. 10, pos. 11) op het onderstel zoals voorgesteld in fig. 10.
4. Schuif de hakselgoedopvangbox met veiligheidsschakelaar (fig. 12, pos. A) vooraan de houder in zoals voorgesteld in fig. 11. Let er wel op dat de hakselgoedopvangbox boven de geleiderails loopt (fig. 4, pos. A).
5. Vergrendel de hakselgoedopvangbox met veiligheidsschakelaar (fig. 12, pos. A) door hem omhoog te schuiven.

6. Gebruik

Neem de wettelijke bepalingen m.b.t. de verordening inzake de bestrijding van lawaaioverlast in acht die plaatselijk kunnen verschillen.

6.1 Netaansluiting

Sluit het gereedschap aan op de geïntegreerde netstekker (fig. 13, pos. E) d.m.v. een verlengkabel. Hou hieromtrent rekening met de informatie vermeld in de veiligheidsinstructies.

6.2 AAN/UIT-schakelaar (fig. 13, pos. B)

- Om de hakselaar in te schakelen drukt u de groene knop in.
- Druk op de rode knop om de hakselaar uit te schakelen.

Aanwijzing: Het gereedschap beschikt over een nulspanningsschakelaar. Deze schakelaar voorkomt dat het gereedschap na een stroomonderbreking onbedoeld opnieuw aanloopt.

6.3 Veiligheidsschakelaar (fig. 12, pos. A)

Om de hakselaar in gebruik te nemen moet de hakselgoedopvangbox op zijn plaats zijn en de veiligheidsschakelaar moet vergrendeld zijn zoals voorgesteld in fig. 12.

6.4 Draairichtingsomschakelaar (fig. 13, pos. C)

Let op! De draairichtingsomschakelaar kan alleen worden bediend als de hakselaar uitgeschakeld is.

Stand “↓”

Het materiaal wordt door het mes automatisch ingetrokken en verhakseld.

Stand “↑”

Het mes werkt in tegenovergestelde draairichting en vastgeklemd materiaal wordt vrij. Nadat de draairichtingsomschakelaar naar de stand “↑” is gebracht blijft u op de groene knop van de AAN/UIT-schakelaar drukken. Het mes wordt overgeschakeld naar de tegenovergestelde draairichting. Als u de AAN/UIT-schakelaar loslaat, stop de hakselaar meteen vanzelf.

Let op! Wacht altijd tot de hakselaar helemaal stilstaat voordat u hem terug aanzet.

Aanwijzing: In de tussenstand van de draairichtingsomschakelaar start de motor niet.

Grote voorwerpen of stukken hout worden door herhaaldelijke bediening verwijderd zowel in snijrichting alsook in deblokeerrichting.

6.5 Motorbeveiliging (fig. 13 / pos. D)

Een overbelasting (b.v. blokkeren van het mes) heeft na enkele seconden de stilstand van het toestel tot gevolg. De motorveiligheidsschakelaar onderbreekt automatisch de stroomtoevoer om de motor tegen beschadiging te beschermen. Wacht minstens 1 minuut voordat u de resetknop indrukt om het toestel te herstarten.

Vervolgens drukt u op de AAN/UIT-schakelaar.

Zit het mes vast, brengt u de draairichtingsomschakelaar naar links naar de stand “↑” voordat u de hakselaar opnieuw aanzet.

6.6 Werkinstructies

- Volg de veiligheidsinstructies (zie bijgaande brochure) op.
- Draag werkhandschoenen, een veiligheidsbril en een gehoorbeschermer.
- Het te hakselen materiaal aan de kant met de grotere opening de vultrechter (fig. 1, pos. 17) in brengen.
- Het ingebrachte te verhakselen goed wordt automatisch gegrepen en naar binnen getrokken. LET OP! Vrij lang hakselgoed dat er boven uitsteekt kan bij het intrekken als een roede uitslaan – blijf op een voldoende veiligheidsafstand.
- Breng er slechts zoveel hakselgoed in dat de vultrechter niet verstopt geraakt.
- Verwelkte, vochtige tuinafval die reeds meerdere dagen is blijven liggen, verhakselt u best afwisselend met takken. Daardoor voorkomt u het blokkeren van het hakselgoed in de vultrechter.
- Zachte afval (b.v. keukenafval) niet verhakselen maar rechtstreeks composteren.
- Sterk vertakt lof houdend goed eerst helemaal verhakselen voordat u er nieuw hakselgoed in brengt.
- De uitwerpopening mag niet door verhakseld materiaal verstopt raken – gevaar voor opstuwing.
- De ventilatiespleten mogen niet worden afgedekt.
- Vermijd zwaar materiaal of dikke takken ononderbroken erin te brengen. Dit kan leiden tot het blokkeren van het mes.
- Gebruik een stopper of haak om geblokkeerd zittende voorwerpen uit de trechter- of

NL

uitwerpopening te verwijderen.

Aanwijzing: Het te verhakselen goed wordt door de meswals gekneusd, vervezeld en gesneden, waardoor het ontbindingsproces tijdens de compostering wordt bevorderd.

6.7 Leegmaken van de hakselgoedopvangbox

Het vulniveau van de hakselgoedopvangbox kan via de zijdelingse sleuven op de afdekking worden gecontroleerd.

Maak de hakselgoedopvangbox op tijd leeg om het overvol maken te voorkomen.

Voor het leegmaken gaat u als volgt te werk:

- Het gereedschap met de AAN-UIT-schakelaar uitschakelen.
- Hakselgoedopvangbox ontgrendelen. Daarvoor dient u de veiligheidsschakelaar (fig. 12, pos. A) omlaag te schuiven.
- Hakselgoedopvangbox naar voren wegnemen.

6.8 Afstelling van het vaste mes (fig. 14)

Het vaste mes en de meswals zijn in de fabriek optimaal ingesteld. Het bijregelen van het vaste mes is alleen bij slijtage noodzakelijk (daarvoor dient u het toestel uit te schakelen). Voor een optimale werking moet de afstand tussen het vaste mes (pos. B) en het hakselmes (pos. A) ca. 0,50 mm bedragen. Aan de rechterkant van de kunststofbehuizing bevindt zich de bijhorende afstelinrichting. Draai de knop naar rechts zodat de schroef (pos. C) naar het hakselmes toe beweegt. Met een halve slag brengt u het vaste mes 0,50 mm dicht bij het hakselmes. Controleer na deze afstelling of het mes snijdt zoals gewenst.

LET OP: Indien het hakselmes het vaste mes raakt, wordt het bijgesneden en kunnen kleine metalen spanen de uitwerpopening uit vallen. Dit is geen fout, maar u mag slechts in de nodige maat bijregelen omdat anders het vaste mes te vroeg afslijt.

Indien het vaste mes niet meer verder kan worden bijgesteld, is de kans groot dat de slijtagegrens is bereikt en dat het mes moet worden vervangen.

Let op: Handschoenen dragen!

Verwijder het deksel van het snijmechanisme (fig. 15, pos. A) door de 4 inbuschroeven (fig. 15, pos. B) uit te draaien. U kunt dan het vaste mes (fig. 16, pos. B) verwijderen. Installeer een nieuw vast mes (draai te dien einde de afstelinrichting tegen de richting van de wijzers van de klok in tot het nieuwe vaste mes weer in de opname past). Breng het

deksel terug aan d.m.v. de 4 inbuschroeven. Ten slotte stelt u het vaste mes naar behoren af zoals beschreven onder 6.8.

7. Vervanging van de netaansluitleiding

Als de netaansluitleiding van dit apparaat beschadigd wordt, dan moet hij door de fabrikant of diens klantendienst of door een gelijkwaardig gekwalificeerde persoon vervangen worden, om gevaren te vermijden.

8. Reiniging, onderhoud en bestellen van wisselstukken

Trek vóór alle schoonmaakwerkzaamheden de netstekker uit het stopcontact.

8.1 Onderhoud en berging

- Maak het toestel regelmatig schoon. Daardoor verzekert u dat het toestel in een goed functionerende staat blijft en een lange levensduur bereikt.
- Hou tijdens het werk de ventilatiespleten schoon.
- Het kunststoflichaam en de kunststofcomponenten schoonmaken m.b.v. een lichte huishoudreiniger en een vochtige doek. Gebruik voor het schoonmaken geen agressieve middelen of oplosmiddelen !
- De hakselaar nooit met water afspuiten.
- Vermijdt zeker dat water het toestel binnendringt.
- Controleer van tijd tot tijd of de bevestigingsschroeven van het onderstel goed vast zitten.
- Als u de hakselaar voor een tijdje niet gebruikt, dient u hem tegen corrosie te beschermen d.m.v. milieuvriendelijke olie.
- Bewaar het gereedschap in een droge ruimte.
- Berg het gereedschap buiten bereik van kinderen op.

Aan het einde van het seizoen is een schoonmaak- en conserveringsbeurt vereist.

Let op: Handschoenen dragen!

Verwijder het deksel van het snijmechanisme (fig. 15, pos. A) door de 4 inbuschroeven (fig. 15, pos. B) uit te draaien. U kunt dan het vaste mes (fig. 16, pos. B) en de messenwals (fig. 16, pos. A) verwijderen. Maak de snijruimte, het vaste mes en de messenwals schoon en breng er een dunne laag plantaardige olie op aan alvorens alles terug in omgekeerde volgorde te assembleren. Aan het begin

van het nieuwe seizoen dient het vaste mes naar behoren te worden afgesteld zoals beschreven onder 6.8.

8.2 Bestellen van wisselstukken:

Gelieve bij het bestellen van wisselstukken volgende gegevens te vermelden:

- Type van het toestel
- Artikelnummer van het toestel
- Ident-nummer van het toestel
- Wisselstuknummer van het benodigd stuk

Actuele prijzen en info vindt u terug onder www.isc-gmbh.info

9. Afvalbeheer en recyclage

Het toestel bevindt zich in een verpakking om transportschade te voorkomen. Deze verpakking is een grondstof en bijgevolg herbruikbaar of kan de grondstofkringloop terug worden ingebracht. Het toestel en zijn accessoires bestaan uit diverse materialen, zoals b.v. metaal en kunststof. Ontdoet u zich van defecte onderdelen op de inzamelplaats waar u gevaarlijke afvalstoffen mag afgeven. Informeer u in uw speciaalzaak of bij uw gemeentebestuur!

NL**10. Foutopsporing**

| Storing | Oorzaak | Verhelpen |
|---------------------------------------------------------------|--------------------------------------------------------------------------------------------------------------------------------------------------|-----------------------------------------------------------------------------------------------------------------------------------------------------------------------------------------------------------------------------------------------------------------------------------------------|
| Motor draait niet | Stroomonderbreking Motorbeveiliging heeft gereageerd Veiligheidsschakelaar geeft geen contact Draairichtingsomschakelaar in tussenstand | Netkabel, stekker en zekering controleren. Resetknop indrukken (zie punt 6.5) Opvangbox correct installeren en veiligheidsschakelaar omhoogschuiven tot hij vastklikt Looprichting afstellen d.m.v. de draairichtingsomschakelaar |
| Het te verhakselen materiaal wordt niet naar binnen getrokken | Het hakselmes draait in de verkeerde richting. Materiaalopstuwning in de vultrechter Het hakselmes zit vast | Draairichting omschakelen Draairichting omschakelen en het materiaal uit de vultrechter trekken. Dikke taken opnieuw de trechter in schuiven zodat het mes niet onmiddellijk de voorgesneden kerven in grijpt. Draairichting omschakelen. Het mes geeft het vastgekomen materiaal vrij. |
| Het te verhakselen materiaal wordt niet goed versnipperd | Vast mes fout afgesteld | Vast mes bijregelen. Zie hieromtrent hoofdstuk 6.8. |

⚠ ¡Atención!

Al usar aparatos es preciso tener en cuenta una serie de medidas de seguridad para evitar lesiones o daños. Por este motivo, es preciso leer atentamente estas instrucciones de uso. Guardar esta información cuidadosamente para poder consultarla en cualquier momento. En caso de entregar el aparato a terceras personas, será preciso entregarles, asimismo, el manual de instrucciones.

No nos hacemos responsables de accidentes o daños provocados por no tener en cuenta este manual y las instrucciones de seguridad.

1. Instrucciones de seguridad

Encontrará las instrucciones de seguridad correspondientes en el prospecto adjunto.

⚠ ¡AVISO!

Lea todas las instrucciones de seguridad e indicaciones.

El incumplimiento de dichas instrucciones e indicaciones puede provocar descargas, incendios y/o daños graves.

Guarde todas las instrucciones de seguridad e indicaciones para posibles consultas posteriores.

Explicación de la placa de aviso (véase fig. 17) situada en el aparato

- 1: ¡Atención! ¡Leer el manual de instrucciones y respetar los símbolos de aviso e instrucciones de seguridad!
- 2: Cuidado con las cuchillas en movimiento. Mantener las manos y los pies alejados de los orificios cuando el aparato esté en marcha.
- 3: ¡Atención! Asegurarse de que las personas y animales se encuentren fuera de la zona de peligro.
- 4: ¡Atención! Proteger el aparato de la humedad y no exponerlo a la lluvia.
- 5: ¡Atención! ¡Para trabajar, ponerse siempre unas gafas de trabajo, protectores auditivos y guantes, así como ropa de trabajo adecuada!
- 6: Antes de realizar cualquier trabajo en la trituradora como, p. ej., ajuste, limpieza, etc., y en caso de deterioro del cable de red, poner el interruptor en OFF y desenchufar.
- 7: Explicación del interruptor de seguridad en la bolsa de recogida:
Interruptor en posición "dispositivo de cierre cerrado": La bolsa de recogida está enclavada. Se puede conectar la trituradora. Interruptor en posición "dispositivo de cierre abierto": La bolsa de recogida no está enclavada y se puede sacar.

No se puede conectar la trituradora.

- 8: Explicación de la palanca para ajustar la contracuchilla:
Girando hacia la derecha se reduce la distancia entre el cilindro portacuchillas y la contracuchilla. Girando hacia la izquierda se aumenta la distancia entre el cilindro portacuchillas y la contracuchilla.
- 9: Interruptor de inversión de marcha:
Consultar la explicación del interruptor de inversión de marcha en el apartado 6.4

2. Descripción del aparato y volumen de entrega (fig. 1-3)**2.1 Descripción del aparato**

1. Unidad de motor
2. Bolsa de recogida
3. Soporte inferior
4. Ruedas
5. Cubreruedas
6. Empuñadura para ajustar contracuchilla
7. Enchufe integrado
8. Empuñadura para transporte
9. Conmutador inversor del sentido de giro
10. Interruptor ON/OFF
11. Patas de apoyo (incl. tornillo de fijación)
12. 3 tornillos para montaje de la unidad de motor
13. 3 arandelas para montaje de la unidad de motor
14. 2 juegos de tornillos para montaje de ruedas (incl. buje de rueda, arandelas y tuerca)
15. 2 llaves fijas (10/13)
16. 1 destornillador para tornillos de cabeza ranurada en cruz
17. Tolva de alimentación

2.2 Volumen de entrega

- Abrir el embalaje y extraer cuidadosamente el aparato.
- Retirar el material de embalaje, así como los dispositivos de seguridad del embalaje y para el transporte (si existen).
- Comprobar que el volumen de entrega esté completo.
- Comprobar que el aparato y los accesorios no presenten daños ocasionados durante el transporte.
- Si es posible, almacenar el embalaje hasta que transcurra el periodo de garantía.

ATENCIÓN

¡El aparato y el material de embalaje no son un juguete! ¡No permitir que los niños jueguen con bolsas de plástico, láminas y piezas pequeñas!

E**¡Riesgo de ingestión y asfixia!**

- Manual de instrucciones original
- Instrucciones de seguridad

3. Uso adecuado

La trituradora eléctrica ha sido diseñada únicamente para desmenuzar desechos orgánicos del jardín. Introduzca en la tolva de alimentación sólo material biodegradable como, p. ej., hojas, ramas, restos de flores, etc.

Utilizar la máquina sólo en los casos que se indican explícitamente como de uso adecuado. Cualquier otro uso no será adecuado. En caso de uso inadecuado, el fabricante no se hace responsable de daños o lesiones de cualquier tipo; el responsable es el usuario u operario de la máquina.

Tener en consideración que nuestro aparato no está indicado para un uso comercial, industrial o en taller. No asumiremos ningún tipo de garantía cuando se utilice el aparato en zonas industriales, comerciales o talleres, así como actividades similares.

4. Características técnicas

| | |
|----------------------------------------------|--------------------------------------------|
| Tensión de red: | 230-240 V ~ 50 Hz |
| Potencia absorbida: | 2500 W (S6-40%) 2000 W (S1) |
| Velocidad en vacío | Árbol portacuchillas: 40 min ⁻¹ |
| Diámetro rama: | máx. 40 mm |
| Nivel de presión acústica L _{pA} : | 80,9 dB (A) |
| Imprecisión K | 3 dB (A) |
| Nivel de potencia acústica L _{WA} : | 94 dB (A) |
| Peso: | 30 kg |
| Protection class: | I |

Régimen de funcionamiento S6 40%:
Funcionamiento en servicio permanente con carga intermitente (Ciclo de trabajo 10 min). Para no calentar el motor de modo no permitido, este puede funcionar durante el 40 % del ciclo de trabajo con la potencia nominal indicada y seguidamente debe continuar funcionando el 60% restante del ciclo de trabajo sin carga.

¡Reducir la emisión de ruido y las vibraciones al mínimo!

- Emplear sólo aparatos en perfecto estado.
- Realizar el mantenimiento del aparato y limpiarlo

con regularidad.

- Adaptar el modo de trabajo al aparato.
- No sobrecargar el aparato.
- En caso necesario dejar que se compruebe el aparato.
- Apagar el aparato cuando no se esté utilizando.
- Llevar guantes.

Riesgos residuales

Incluso si esta herramienta se utiliza adecuadamente, siempre existen riesgos residuales. En función de la estructura y del diseño de esta herramienta eléctrica pueden producirse los siguientes riesgos:

1. Lesiones pulmonares en caso de que no se utilice una mascarilla de protección antipolvo.
2. Lesiones auditivas en caso de que no se utilice una protección para los oídos adecuada.
3. Daños a la salud derivados de las vibraciones de las manos y los brazos si el aparato se utiliza durante un largo periodo tiempo, no se sujeta del modo correcto o si no se realiza un mantenimiento adecuado.

5. Antes de la puesta en marcha

1. Atornillar la unidad de motor (fig. 4/pos.1) al soporte inferior (fig. 4/pos.3). Para ello utilizar los tornillos (fig. 3/pos. 12) y las arandelas (fig. 5/ pos. 13).
2. Montar las ruedas en el soporte inferior. Para ello, introducir un casquillo en cada una de las perforaciones de la rueda (fig. 6). A continuación, meter 1 tornillo con arandela en cada uno de los casquillos (fig. 7) y atornillar las ruedas al soporte inferior (fig. 8). Poner una arandela delante y otra detrás del varillaje tubular. Encajar los cubreruedas sobre éstas (fig. 9)
3. Montar las patas de apoyo (fig. 10/pos. 11) al soporte inferior según se describe en la fig. 10.
4. Encajar la bolsa de recogida con el interruptor de seguridad (fig. 12/pos. A) en su alojamiento; para ello, proceder según se indica en la fig. 11. Asegurarse de que la bolsa de recogida se desplace por encima del riel guía (fig. 4/pos. A).
5. Enclavar la bolsa de recogida con el interruptor de seguridad (fig. 12/pos. A) desplazándola hacia arriba.

6. Funcionamiento

Respetar las disposiciones legales vigentes sobre la emisión de ruidos en el lugar de uso (pueden variar según el lugar).

6.1 Tensión de red

Conectar el aparato con una alargadera al enchufe integrado (fig. 13/pos. E). Para ello tener en cuenta también las advertencias de seguridad.

6.2 Interruptor ON/OFF (fig. 13/pos. B)

- Para conectar la trituradora, pulse el botón verde.
- Para desconectar, pulse el botón rojo.

Aviso: El aparato dispone de un interruptor de tensión nula. Este evita que el aparato se ponga en marcha de forma involuntaria tras un corte en el suministro eléctrico.

6.3 Interruptor de seguridad (fig. 12/pos. A)

Para el funcionamiento, la bolsa de recogida se debe encontrar en su posición y el interruptor de seguridad bloqueado según se muestra en la fig. 12.

6.4 Interruptor de inversión de marcha (fig. 13/pos. C)

¡Atención! El conmutador inversor del sentido de giro solo se podrá accionar con la trituradora desconectada.

Posición “↓”

El material será captado y triturado de forma automática por la cuchilla.

Posición “↑”

La cuchilla funciona en sentido de giro opuesto, liberando el material que haya quedado trabado. Una vez que el conmutador inversor del sentido de giro se haya puesto en posición “↑”, mantenga pulsado el botón verde del interruptor ON/OFF. Se pone la cuchilla en sentido opuesto. Si el interruptor ON/OFF se suelta, la trituradora se detiene automáticamente.

¡Atención! Siempre se ha de esperar a que se detenga la trituradora antes de volver a encenderla.

Advertencia: el motor no arranca si el conmutador del sentido de giro se encuentra en la posición central.

Los trozos de madera u objetos grandes serán eliminados tras accionar varias veces tanto en el sentido de corte como en el sentido contrario.

6.5 Guardamotor (Fig. 13 / Pos. D)

Una sobrecarga (p. ej., bloqueo de las cuchillas) provoca la detención del aparato transcurridos un par de segundos. A fin de proteger el motor frente a posibles daños, el guardamotor desconecta la alimentación eléctrica de forma automática. Esperar 1 minuto como mínimo antes de pulsar el botón de retroceso para volver a encender.

A continuación, pulsar el interruptor ON/OFF. Si se bloquea la cuchilla, girar el conmutador inversor del sentido de giro hacia la izquierda a la posición “↑” antes de volver a conectar la trituradora.

6.6 Instrucciones relativas al trabajo

- Observar las instrucciones de seguridad (folleto adjunto).
- Póngase protectores para los oídos, así como guantes de trabajo y gafas protectoras.
- Introducir el material que se ha de triturar por el lado con el orificio grande en la tolva de alimentación (fig. 1/pos. 17).
- El material a triturar introducido es captado de forma automática. ¡ATENCIÓN! El material a triturar más largo que sobresalga del aparato puede dar sacudidas a modo de látigo al ser captado: mantenga una distancia de seguridad apropiada.
- Introduzca material a triturar de manera que no atasque la tolva de llenado.
- Los residuos de jardín húmedos, marchitos, acumulados durante varios días se han de triturar alternando con ramas. Así se evita que se atasque el material en la tolva de llenado.
- Los residuos blandos (p. ej., residuos de cocina) no se trituran sino que se destinan directamente a la elaboración de compost.
- El material con gran número de ramas y hojas ha de ser triturado por completo antes de volver a introducir nuevo material.
- No dejar que el orificio quede obstruido por material triturado: peligro de reflujo.
- No cubrir las rejillas de ventilación.
- Evite la introducción continua de material pesado o ramas gruesas. Esto puede provocar el bloqueo de las cuchillas.
- Utilice un gancho o utensilio similar para retirar del orificio de expulsión o de la tolva los objetos bloqueados.

Advertencia: El material a triturar es aplastado, triturado y cortado por el cilindro portacuchillas, lo cual favorece el proceso de descomposición para el compost.

E

6.7 Vaciar la bolsa de recogida

El nivel de llenado de la bolsa de recogida se puede comprobar a través de la ranura lateral de la cubierta.

Vaciar regularmente la bolsa de recogida para evitar que se sobrellene.

Para vaciarla proceder de la siguiente forma:

- Desconectar el aparato.
- Desenclavar la bolsa de recogida. Para ello, bajar el interruptor de seguridad (fig. 12/pos. A).
- Extraer hacia delante la bolsa de recogida.

6.8 Ajuste de la contracuchilla (Fig. 14)

La contracuchilla y el árbol portacuchillas presentan un ajuste óptimo de fábrica. Se requiere un reajuste de la contracuchilla (encender aparato a tal efecto) únicamente en caso de desgaste. Para un funcionamiento óptimo es necesario que la distancia entre la contracuchilla (Pos. B) y la cuchilla trituradora (Pos. A) sea de aprox. 0,50 mm. En el lado derecho de la carcasa de plástico se encuentra un dispositivo de ajuste. Girar la empuñadura hacia la derecha para que el tornillo (pos. C) se desplace hacia la cuchilla de la trituradora. Al girar aprox. media vuelta habrá acercado la contracuchilla 0,50 mm a la cuchilla trituradora. Tras dicho ajuste, compruebe si la cuchilla corta según lo previsto.

ATENCIÓN: En caso de que la cuchilla trituradora entre en contacto con la contracuchilla sufre un efecto de raspado, pudiendo caer pequeñas virutas metálicas del orificio de expulsión. Eso no supone que haya una avería, no obstante, solo se ha de reajustar en la medida de lo necesario, ya que de lo contrario, la contracuchilla se desgasta antes de tiempo.

Cuando la contracuchilla no se puede reajustar más significa que se ha alcanzado su límite de desgaste y, por consiguiente, se ha de cambiar.

Atención: ¡Llevar guantes de protección!

Quitar la tapa del dispositivo cortador (fig. 15/pos. A) eliminando los 4 tornillos allen (fig. 15/pos. B). Ahora se puede sacar la contracuchilla (fig. 16/pos. B). Poner una nueva contracuchilla (para ello, girar el dispositivo de ajuste hacia la izquierda hasta que la nueva contracuchilla se ajuste bien en el alojamiento). Montar la tapa con los 4 tornillos allen. Finalmente, ajuste correctamente la contracuchilla según se describe en el apartado 6.8.

7. Cambio del cable de conexión a la red eléctrica

Cuando el cable de conexión a la red de este aparato esté dañado, deberá ser sustituido por el fabricante o su servicio de asistencia técnica o por una persona cualificada para ello, evitando así cualquier peligro.

8. Mantenimiento, limpieza y pedido de piezas de repuesto

Desenchufar siempre antes de realizar algún trabajo de limpieza.

8.1 Mantenimiento y almacenaje

- Limpiar el cuchillo con regularidad. De este modo queda garantizada la operatividad y una larga vida útil.
- Mantenga despejadas las rejillas de ventilación durante el trabajo.
- Limpiar la carcasa y las piezas de plástico con un detergente limpiahogar suave y un paño húmedo.
¡No utilice para la limpieza ni sustancias agresivas ni disolventes!
- No rocíe nunca la trituradora con agua.
- Evite por todos los medios que el agua penetre en el aparato.
- Compruebe cada cierto tiempo la posición correcta de los tornillos de fijación del bastidor.
- Si no utiliza la trituradora durante un espacio de tiempo prolongado, protéjala de la corrosión de forma ecológica.
- Guardar el aparato en un recinto seco.
- Mantener el aparato fuera del alcance de los niños.

Al final de cada temporada es preciso someterla a una limpieza y conservación.

Atención: Llevar guantes de protección!

Quitar la tapa del dispositivo cortador (fig. 15/pos. A) eliminando los 4 tornillos allen (fig. 15/pos. B). Ahora se pueden extraer la contracuchilla (fig. 16/pos. B) y el cilindro portacuchillas (fig. 16/pos. A). Limpiar el espacio de corte, la contracuchilla y el cilindro portacuchillas y untarlos con una capa fina de aceite vegetal antes de volver a montarlos siguiendo el orden contrario. Al empezar la nueva temporada es preciso ajustar correctamente la contracuchilla según se describe en el apartado 6.8.

8.2 Pedido de piezas de recambio:

Al solicitar recambios se indicarán los datos siguientes:

- Tipo de aparato
- No. de artículo del aparato
- No. de identidad del aparato
- No. del recambio de la pieza necesitada.

Encontrará los precios y la información actual en www.isc-gmbh.info

9. Eliminación y reciclaje

El aparato está protegido por un embalaje para evitar daños producidos por el transporte. Este embalaje es materia prima y, por eso, se puede volver a utilizar o llevar a un punto de reciclaje. El aparato y sus accesorios están compuestos de diversos materiales, como, p. ej., metal y plástico. Depositar las piezas defectuosas en un contenedor destinado a residuos industriales. Informarse en el organismo responsable al respecto en su municipio o en establecimientos especializados.

E**10. Localización de averías**

| Avería | Causa | Solución |
|--------------------------------------------------|-----------------------------------------------------------------------|-------------------------------------------------------------------------------------------------------------------------------------------------------------------------------------------|
| El motor no funciona | Corte del suministro eléctrico | Comprobar cable de red, enchufe y fusible |
| | El guardamotor se ha disparado | Accionar el pulsador Reset (véase apartado 6.5) |
| | El interruptor de seguridad no está en contacto | Colocar la bolsa de recogida correctamente y deslizar el interruptor de seguridad hacia arriba hasta que encaje |
| | El conmutador del sentido de giro se encuentra en la posición central | Ajustar el sentido de la marcha con el conmutador del sentido de giro |
| El material que se ha de triturar no es captado. | La cuchilla va marcha atrás | Cambiar el sentido |
| | Atasco de material en la tolva | Cambiar el sentido y sacar el material de la tolva. Introducir de nuevo ramas gruesas de modo que la cuchilla no vuelva a incidir inmediatamente en el material cortado con anterioridad. |
| | La cuchilla trituradora está bloqueada | Cambiar el sentido. La cuchilla libera el material atascado. |
| El material no se tritura bien | Contracuchilla mal ajustada | Ajustar contracuchilla. Para ello, véase capítulo 6.8 |

⚠ Atenção!

Ao utilizar ferramentas, devem ser respeitadas algumas medidas de segurança para prevenir ferimentos e danos. Por conseguinte, leia atentamente este manual de instruções. Guarde-o num local seguro, para que o possa consultar a qualquer momento. Caso ceda o aparelho a outras pessoas, entregue também este manual de instruções.

Não nos responsabilizamos pelos acidentes ou danos causados pela não observância deste manual e das instruções de segurança.

1. Instruções de segurança

As instruções de segurança correspondentes encontram-se na brochura fornecida.

⚠ AVISO!**Leia todas as instruções de segurança e indicações.**

O incumprimento das instruções de segurança e indicações pode provocar choques eléctricos, incêndios e/ou ferimentos graves.

Guarde todas as instruções de segurança e indicações para mais tarde consultar.**Explicação da placa de indicação (ver fig. 17) no aparelho**

1. Atenção! Leia as instruções de serviço e respeite as instruções de aviso e de segurança.
2. Tenha atenção às lâminas rotativas. Não coloque mãos ou pés em frente às aberturas enquanto a máquina estiver em funcionamento.
3. Atenção! Mantenha tanto as pessoas que não estejam a trabalhar consigo, como os animais afastados da zona de perigo.
4. Atenção! Proteja o aparelho da humidade e não o coloque à chuva.
5. Atenção! Por norma, durante o trabalho deverá usar óculos de protecção, meios de protecção auditiva, luvas de trabalho e vestuário de trabalho à medida!
6. Antes de realizar quaisquer trabalhos no triturador, tais como ajuste, limpeza, etc. e caso o cabo eléctrico esteja danificado, desligue o aparelho e retire a ficha da tomada.
7. Explicação do interruptor de segurança na caixa de recolha:
Interruptor na posição "fechadura fechada": a caixa de recolha do material triturado está bloqueada. O triturador pode ser ligado.
Interruptor na posição "fechadura aberta": a caixa de recolha do material triturado não está bloqueada e pode ser retirada. O triturador não

pode ser ligado.

8. Explicação da alavanca para ajuste da contra-lâmina:
Se rodar para a direita a distância entre o rolo de lâminas e a contra-lâmina diminui. Se rodar à esquerda a distância entre o rolo de lâminas e a contra-lâmina aumenta.
9. Comutador do sentido de rotação:
Para explicação do comutador do sentido de rotação, ver o ponto 6.4

2. Descrição do aparelho e material a fornecer (fig. 1-3)**2.1 Descrição do aparelho**

1. Unidade do motor
2. Caixa de recolha do material triturado
3. Substrutura
4. Rodas
5. Tampões das rodas
6. Punho para ajuste da contra-lâmina
7. Ficha de rede integrada
8. Pega de transporte
9. Comutador de sentido de rotação
10. Interruptor para ligar/desligar
11. Apoios (incl. parafuso de fixação)
12. 3x parafuso para montagem da unidade do motor
13. 3x anilha para montagem da unidade do motor
14. 2x jogo de parafusos para a montagem da roda (incl. bucha da roda, anilhas e porca)
15. 2x chave de bocas (tam. 10/13)
16. 1x chave Phillips
17. Funil de enchimento

2.2 Material a fornecer

- Abra a embalagem e retire cuidadosamente o aparelho.
- Remova o material da embalagem, assim como os dispositivos de segurança da embalagem e de transporte (caso existam).
- Verifique se o material a fornecer está completo
- Verifique se o aparelho e as peças acessórias apresentam danos de transporte.
- Se possível, guarde a embalagem até ao termo do período de garantia.

ATENÇÃO

O aparelho e o material da embalagem não são brinquedos! As crianças não devem brincar com sacos de plástico, películas ou peças de pequena dimensão! Existe o perigo de deglutição e asfixia!

P

- Manual de instruções original
- Instruções de segurança

3. Utilização adequada

O triturador eléctrico de jardim destina-se apenas a triturar resíduos de jardim orgânicos. Insira o material biodegradável, como p. ex. folhas, ramos, restos de flores, etc., no funil de enchimento.

A máquina só pode ser utilizada para os fins a que se destina. Qualquer outro tipo de utilização é considerado inadequado. Os danos ou ferimentos de qualquer tipo daí resultantes são da responsabilidade do utilizador/operador e não do fabricante.

Chamamos a atenção para o facto de os nossos aparelhos não terem sido concebidos para uso comercial, artesanal ou industrial. Não assumimos qualquer responsabilidade se o aparelho for utilizado no comércio, artesanato ou indústria ou em actividades equiparáveis.

4. Dados técnicos

| | |
|--------------------------------------|--------------------------------|
| Tensão de rede: | 230-240 V ~ 50 Hz |
| Potência absorvida: | 2500 W (S6-40%) 2000 W (S1) |
| Rotações em vazio, rolo de lâminas | 40 r.p.m. |
| Diâmetro dos ramos: | máx. 40 mm |
| Nível de pressão acústica L_{pA} : | 80,9 dB (A) |
| Incerteza K | 3 dB (A) |
| Nível de potência sonora L_{WA} : | 94 dB (A) |
| Peso: | 30 kg |
| Classe de protecção: | I |

Modo de funcionamento S6 40%: funcionamento contínuo com corte em caso de sobrecarga (duração da operação 10 min.). Para não sobreaquecer, o motor só deverá funcionar com a potência nominal indicada durante 40% da operação e continuar em seguida sem carga durante os restantes 60%.

Reduza a produção de ruído e de vibração para o mínimo!

- Utilize apenas aparelhos em bom estado.
- Limpe e faça a manutenção do aparelho regularmente.
- Adapte o seu modo de trabalho ao aparelho.
- Não sobrecarregue o aparelho.
- Se necessário, submeta o aparelho a uma

verificação.

- Desligue o aparelho, quando este não estiver a ser utilizado.
- Use luvas.

Riscos residuais

Mesmo quando esta ferramenta eléctrica é utilizada adequadamente, existem sempre riscos residuais. Dependendo do formato e do modelo desta ferramenta eléctrica podem ocorrer os seguintes perigos:

1. Lesões pulmonares, caso não seja utilizada uma máscara de protecção para pó adequada.
2. Lesões auditivas, caso não seja utilizada uma protecção auditiva adequada.
3. Danos para a saúde resultantes das vibrações na mão e no braço, caso a ferramenta seja utilizada durante um longo período de tempo ou se não for operada e feita a manutenção de forma adequada.

5. Antes da colocação em funcionamento

1. Aparafuse a unidade do motor (fig. 4/pos.1) com a substrutura (fig. 4 / pos. 3). Para tal utilize os parafusos (fig. 3/pos. 12) e as anilhas (fig. 5/pos. 13).
2. Monte as rodas na substrutura. Para tal insira um casquilho no orifício de uma das rodas (fig. 6). De seguida encaixe 1 parafuso com anilha através do casquilho (fig. 7) e aparafuse as rodas com a substrutura (fig. 8). Coloque para tal uma anilha antes e depois da barra do tubo inferior. Pressione os tampões das rodas sobre as rodas (fig. 9).
3. Monte os apoios (fig. 10/pos. 11) na substrutura tal como representado na fig. 10.
4. Empurre a caixa de recolha do material triturado com interruptor de segurança (fig. 12/pos. A) para dentro do alojamento tal como representado na fig. 11. Certifique-se de que a caixa de recolha do material triturado passa por cima das calhas-guia (fig. 4/pos. A).
5. Empurre para cima a caixa de recolha do material triturado com interruptor de segurança (fig. 12/pos. A) para a travar.

6. Funcionamento

Respeite os tempos de funcionamento e as disposições legais que regulam a protecção contra o ruído, pois estas podem divergir de local para local.

6.1 Ligação à rede

Ligue o aparelho com um cabo de extensão na ficha de rede integrada (fig.13/pos. E). Preste atenção igualmente às indicações nas instruções de segurança.

6.2 Interruptor para desligar e ligar (fig. 13/pos. B)

- Prima o botão verde para ligar o triturador.
- Prima o botão vermelho para o desligar.

Nota: O aparelho dispõe de um interruptor de tensão nula. Este impede uma religação inadvertida do aparelho após a interrupção da corrente.

6.3 Interruptor de segurança (fig. 12/pos. A)

Para funcionar, a caixa de recolha do material triturado tem de se encontrar na sua posição e o interruptor de segurança tem de estar bloqueado tal como representado na fig. 12.

6.4 Comutador do sentido de rotação (fig. 13/pos. C)

Atenção! O comutador do sentido de rotação só pode ser operado se o triturador estiver desligado.

Posição “↓”

A lâmina puxa automaticamente o material e triturado.

Posição “↑”

A lâmina trabalha no sentido de rotação contrário, e o material preso é libertado. Depois de colocar o comutador do sentido de rotação na posição “↑”, mantenha premido o botão verde do interruptor para ligar/desligar. A lâmina é ajustada para o sentido de rotação contrário. Se soltar o interruptor para ligar/desligar, o triturador pára automaticamente.

Atenção! Antes de ligar novamente o triturador, aguarde sempre até este parar.

Nota: Na posição central do comutador de sentido de rotação o motor não arranca.

Após um accionamento repetido, os objectos ou peças de madeira de maiores dimensões são removidos tanto no sentido de corte bem como no sentido de desbloqueio.

6.5 Protecção do motor (fig. 13 / pos. D)

Uma sobrecarga (p. ex. o bloqueio da lâmina) leva à paragem do aparelho após alguns segundos. O disjuntor de protecção do motor desliga automaticamente a alimentação de corrente para proteger o motor de danos. Aguarde no mínimo 1 minuto antes de premir o botão de rearme para o rearmar.

Em seguida, prima o interruptor para ligar/desligar.

Se a lâmina estiver bloqueada, comute o comutador de sentido de rotação para a posição “↑” à esquerda, antes de ligar novamente o triturador.

6.6 Indicações de trabalho

- Respeite as instruções de segurança (brochura fornecida).
- Use luvas de trabalho, óculos de protecção e protecção auditiva.
- Introduzir o material a ser triturado no funil de enchimento, no lado com a abertura maior (fig. 1/pos. 17).
- O material a triturar introduzido é puxado automaticamente. **ATENÇÃO!** Se o material a triturar for demasiado comprido existe o risco de ser agitado violentamente quando o aparelho o puxa – mantenha uma distância de segurança suficiente.
- Não insira uma quantidade de material a triturar excessiva para não entupir o funil de enchimento.
- Os resíduos secos e húmidos do jardim já armazenados há vários dias devem ser triturados alternadamente com os ramos. Deste modo, evita que o material a triturar fique preso no funil de enchimento.
- Não triture os detritos moles (p. ex. detritos da cozinha), envie-os directamente para a compostagem.
- No caso do material como muitos ramos e folhas, deixe triturar completamente até ao fim, antes de inserir mais material para ser triturado.
- A abertura de expulsão não pode ser entupida por material triturado – perigo de congestionamento.
- As ranhuras de ventilação não podem ser cobertas.
- Evite a introdução ininterrupta de material pesado ou ramos espessos. Isso poderá levar ao bloqueio da lâmina.
- Utilize um enchedor ou um gancho para remover os objectos presos na abertura do funil ou na abertura de expulsão.

Nota: O rolo de lâminas esmaga, desfia e corta o material a triturar, o que facilita o processo de decomposição durante a compostagem.

P**6.7 Esvaziar a caixa de recolha do material triturado**

O nível de enchimento da caixa de recolha do material triturado pode ser observado através das ranhuras laterais na cobertura.

Esvazie a caixa de recolha do material triturado com antecedência para evitar um sobreenchimento.

Para esvaziar, proceda da seguinte forma:

- Desligue o aparelho no interruptor para ligar/desligar.
- Desbloqueie a caixa de recolha do material triturado. Para tal, empurre para baixo o interruptor de segurança (fig. 12 / pos. A).
- Retire a caixa de recolha do material triturado para a frente.

6.8 Ajuste da contra-lâmina (fig. 14)

A contra-lâmina e o rolo de lâminas encontram-se perfeitamente ajustados de fábrica. Só é necessário reajustar a contra-lâmina em caso de desgaste (ligue o aparelho para o efeito). Para garantir o bom funcionamento, deve ser mantida uma distância de aprox. 0,50 mm entre a contra-lâmina (pos. B) e a lâmina trituradora (pos. A).

Para isso, existe no lado direito da carcaça em plástico um dispositivo de ajuste. Rode o punho para a direita, de forma a que o parafuso (pos. C) se desloque em direcção à lâmina trituradora. Após uma meia volta, a contra-lâmina aproxima-se da lâmina trituradora 0,50 mm. Depois deste ajuste, verifique se a lâmina corta da forma pretendida.

ATENÇÃO: Se a lâmina trituradora tocar na contra-lâmina, esta é cortada, e pequenas limalhas de metal podem cair da abertura de expulsão. Não se trata de um erro, mas o reajuste deve ser executado apenas na medida certa, caso contrário a contra-lâmina desgastar-se-á prematuramente.

Se não for possível ajustar mais a contra-lâmina, significa que esta alcançou o limite de desgaste e tem de ser substituída.

Atenção: usar luvas!

Remova a tampa do dispositivo de corte (fig. 15/pos. A), retirando os 4 parafusos sextavados interiores (fig. 15/pos. B). Agora já pode retirar a contra-lâmina (fig. 16/pos. B). Coloque uma contra-lâmina nova (rode para isso o dispositivo de ajuste para a esquerda até a nova contra-lâmina caber no encaixe). Monte a tampa com os 4 parafusos sextavados interiores. Por fim, coloque correctamente a contra-lâmina como descrito no ponto 6.8.

7. Substituição do cabo de ligação à rede

Para evitar perigos, sempre que o cabo de ligação à rede deste aparelho for danificado, é necessário que seja substituído pelo fabricante ou pelo seu serviço de assistência técnica ou por uma pessoa com qualificação.

8. Limpeza, manutenção e encomenda de peças sobressalentes

Retire a ficha da corrente antes de qualquer trabalho de limpeza.

8.1 Manutenção e armazenagem

- Limpe regularmente o aparelho. Deste modo, garante a operacionalidade e uma vida útil longa.
- Durante o trabalho, mantenha as ranhuras de ventilação limpas.
- Limpe o corpo e as peças em plástico com um detergente suave e um pano húmido. Não utilize agentes ou dissolventes abrasivos para a limpeza!
- Nunca projecte água sobre o triturador.
- Evite absolutamente a entrada de água no aparelho.
- Verifique os parafusos de fixação do chassis periodicamente quando à fixação.
- Se não utilizar o triturador durante um longo período, use um óleo não poluente para o proteger da corrosão.
- Guarde o aparelho num local seco.
- Guarde o aparelho fora do alcance das crianças

No final da época, é necessário proceder a uma limpeza e conservação.

Atenção: usar luvas!

Remova a tampa do dispositivo de corte (fig. 15/pos. A) retirando os 4 parafusos sextavados interiores (fig. 15/pos. B). Agora já pode retirar a contra-lâmina (fig. 16/pos. B) e o rolo de lâminas (fig. 16/pos. A). Limpe a área de corte, a contra-lâmina e o rolo de lâminas e aplique uma fina camada de óleo vegetal antes de montar novamente tudo na sequência inversa. No início da nova estação, a contra-lâmina tem de ser correctamente ajustada, tal como descrito no ponto 6.8.

8.2 Encomenda de peças sobressalentes:

Ao encomendar peças sobressalentes, devem-se fazer as seguintes indicações:

- Tipo da máquina
- Número de artigo da máquina
- Número de identificação da máquina
- Número da peça sobressalente necessária

Pode encontrar os preços e informações actuais em www.isc-gmbh.info

9. Eliminação e reciclagem

O aparelho encontra-se dentro de uma embalagem para evitar danos de transporte. Esta embalagem é matéria-prima, podendo ser reutilizada ou reciclada. O aparelho e os respectivos acessórios são de diferentes materiais, como por ex. o metal e o plástico. Os componentes que não estiverem em condições devem ter tratamento de lixo especial. Informe-se junto das lojas da especialidade ou da sua Câmara Municipal!

P

10. Diagnóstico de avarias

| Anomalia | Causa | Solução |
|-----------------------------------------------------|-----------------------------------------------------------------------------------------------------------------------------------------------------------------------------------------|----------------------------------------------------------------------------------------------------------------------------------------------------------------------------------------------------------------------------------------------------------------------------------------------------------------------------------------------|
| O motor não funciona | <p>Interrupção da corrente</p> <p>A protecção do motor disparou</p> <p>O interruptor de segurança não tem contacto</p> <p>O comutador do sentido de rotação está na posição central</p> | <p>Verifique o cabo eléctrico, a ficha e o fusível</p> <p>Premir o botão de Reset (ver ponto 6.5)</p> <p>Montar correctamente a caixa de recolha e empurrar o interruptor de segurança para cima até que engate</p> <p>Ajustar o sentido de rotação no comutador do sentido de rotação</p> |
| O material a triturar não é puxado | <p>A lâmina trituradora desloca-se para trás</p> <p>Congestionamento de material no funil de enchimento</p> <p>A lâmina trituradora está bloqueada</p> | <p>Comutar o sentido de rotação</p> <p>Comutar o sentido de rotação e retirar o material do funil de enchimento. Introduza novamente os ramos mais grossos, mas numa outra posição, de modo a que a lâmina não pegue exactamente nos mesmos pontos onde encravou.</p> <p>Comute o sentido de rotação. A lâmina liberta o material preso.</p> |
| O material a triturar não é correctamente triturado | Contra-lâmina ajustada incorrectamente | Ajuste a contra-lâmina. Ver também o capítulo 6.8 |

ISC GmbH · Eschenstraße 6 · D-94405 Landau/Isar



Konformitätserklärung

- erklärt folgende Konformität gemäß EU-Richtlinie und Normen für Artikel
 explains the following conformity according to EU directives and norms for the following product
 déclare la conformité suivante selon la directive CE et les normes concernant l'article
 dichiara la seguente conformità secondo la direttiva UE e le norme per l'articolo
 verklaart de volgende overeenstemming conform EU richtlijn en normen voor het product
 declara la siguiente conformidad a tenor de la directiva y normas de la UE para el artículo
 declara a seguinte conformidade, de acordo com a directiva CE e normas para o artigo
 attesterer følgende overensstemmelse i medfør af EU-direktiv samt standarder for artikel
 förklarar följande överensstämmelse enl. EU-direktiv och standarder för artikeln
 vakuuttaa, että tuote täyttää EU-direktiivin ja standardien vaatimukset
 tõendab toote vastavust EL direktiivile ja standarditele
 vydáva následující prohlášení o shodě podle směrnice EU a norem pro výrobek
 potvrjuje sledečo skladnost s smernico EU in standardi za izdelek
 vydáva nasledujúce prehlásenie o zhode podľa smernice EÚ a noriem pre výrobok
 a cikkekhez az EU-irányvonal és Normák szerint a következő konformitást jelenti ki
 deklaruje zgodność wymienionego ponizej artykułu z następującymi normami na podstawie dyrektywy WE.
 декларира съответното съответствие съгласно Директива на ЕС и норми за артикул
 paskaidro šādu atbilstību ES direktīvai un standartiem
 apibūdina šį atitikimą EU reikalavimams ir prekės normoms
 declară următoarea conformitate conform directivei UE și normelor pentru articolul
 δηλώνει την ακόλουθη συμμόρφωση σύμφωνα με την Οδηγία ΕΚ και τα πρότυπα για το προϊόν
 potvrđuje sljedeću usklađenost prema smjernicama EU i normama za artikl
 potvrđuje sljedeću usklađenost prema smjernicama EU i normama za artikl
 potvrđuje sledeću usklađenost prema smernicama EZ i normama za artikl
 следующим удостоверяется, что следующие продукты соответствуют директивам и нормам ЕС
 проголошує про зазначену нижче відповідність виробу директивам та стандартам ЄС на виріб
 ja izjavuva slednata soobraznost согласно EУ-директивата и нормите за артикли
 Ürünü ile ilgili AB direktifleri ve normları gereğince aşağıda açıklanan uygunluğu belirtir
 erklærer følgende samsvar i henhold til EU-direktivet og standarder for artikkel
 Lýsir uppfyllingu EU-reglna og annarra staðla vöru

Gartenhäcksler BG-RS 2540/1 CB (Einhell)

- 87/404/EC_2009/105/EC
 2005/32/EC_2009/125/EC
 2006/95/EC
 2006/28/EC
 2004/108/EC
 2004/22/EC
 1999/5/EC
 97/23/EC
 90/396/EC_2009/142/EC
 89/686/EC_96/58/EC
 2011/65/EU
 2006/42/EC
 Annex IV
 Notified Body:
 Notified Body No.:
 Reg. No.:
 2000/14/EC_2005/88/EC
 Annex V
 Annex VI
 Noise: measured $L_{WA} = 91,3$ dB (A); guaranteed $L_{WA} = 94$ dB (A)
 $P = 2,5$ kW S6 40%; L/Ø = cm
 Notified Body:
 2004/26/EC
 Emission No.:

Standard references: EN 13683; EN 60335-1; EN 62233;
EN 55014-1; EN 55014-2; EN 61000-3-2; EN 61000-3-11

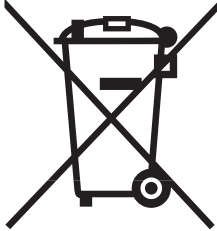
Landau/Isar, den 08.11.2011

Wechselgartner/General Manager

Gao/Product-Management

First CE: 11
 Art.-No.: 34.305.90 I.-No.: 11011
 Subject to change without notice

Archive-File/Record: NAPR004349
 Documents registrar: Scheffel Alexander
 Wiesenweg 22, D-94405 Landau/Isar



⑥ Nur für EU-Länder

Werfen Sie Elektrowerkzeuge nicht in den Hausmüll!

Gemäß europäischer Richtlinie 2012/19/EU über Elektro- und Elektronik-Altgeräte und Umsetzung in nationales Recht müssen verbrauchte Elektrowerkzeuge getrennt gesammelt werden und einer umweltgerechten Wiederverwertung zugeführt werden.

Recycling-Alternative zur Rücksendeaufforderung:

Der Eigentümer des Elektrogerätes ist alternativ anstelle Rücksendung zur Mitwirkung bei der sachgerechten Verwertung im Falle der Eigentumsaufgabe verpflichtet. Das Altgerät kann hierfür auch einer Rücknahmestelle überlassen werden, die eine Beseitigung im Sinne der nationalen Kreislaufwirtschafts- und Abfallgesetze durchführt. Nicht betroffen sind den Altgeräten beigelegte Zubehörteile und Hilfsmittel ohne Elektrobestandteile.

⑥ Uniquement pour les pays de l'Union Européenne

Ne jetez pas les outils électriques dans les ordures ménagères.

Selon la norme européenne 2012/19/CE relative aux appareils électriques et systèmes électroniques usés et selon son application dans le droit national, les outils électriques usés doivent être récoltés à part et apportés à un recyclage respectueux de l'environnement.

Possibilité de recyclage en alternative à la demande de renvoi :

Le propriétaire de l'appareil électrique est obligé, en guise d'alternative à un envoi en retour, à contribuer à un recyclage effectué dans les règles de l'art en cas de cessation de la propriété. L'ancien appareil peut être remis à un point de collecte dans ce but. Cet organisme devra éliminer dans le sens de la Loi sur le cycle des matières et les déchets. Ne sont pas concernés les accessoires et ressources fournies sans composants électroniques.

⑥ Solo per paesi membri dell'UE

Non gettate gli utensili elettrici nei rifiuti domestici.

Secondo la Direttiva europea 2012/19/CE sui rifiuti di apparecchiature elettriche ed elettroniche e l'applicazione nel diritto nazionale gli elettroutensili usati devono venire raccolti separatamente e smaltiti in modo ecologico.

Alternativa di riciclaggio alla richiesta di restituzione

Il proprietario dell'apparecchio elettrico è tenuto in alternativa, invece della restituzione, a collaborare in modo che lo smaltimento venga eseguito correttamente in caso ceda l'apparecchio. L'apparecchio vecchio può anche venire consegnato ad un centro di raccolta che provvede poi allo smaltimento secondo le norme nazionali sul riciclaggio e sui rifiuti. Non ne sono interessati gli accessori e i mezzi ausiliari senza elementi elettrici forniti insieme ai vecchi apparecchi.

Ⓜ Enkel voor EU-landen

Elektrisch gereedschap hoort niet bij het huisvuil thuis.

Volgens de Europese richtlijn 2012/19/EG op afgedankte elektrische en elektronische toestellen en omzetting in nationaal recht dienen afgedankte elektrische gereedschappen afzonderlijk te worden verzameld en milieuvriendelijk te worden gerecycleerd.

Recyclagealternatief i.p.v. het verzoek het toestel terug te sturen:

In plaats van het elektrische toestel terug te sturen is alternatief de eigenaar van het toestel gehouden mee te werken aan de adequate recyclage als het eigendom wordt opgegeven. Hiervoor kan het afgedankte toestel eveneens bij een inzamelplaats worden afgegeven waar het toestel wordt verwijderd als bedoeld in de wetgeving in zake afvalverwerking en recyclage. Dit geldt niet voor toebehoorstukken en hulpmiddelen zonder elektrische componenten die bij de afgedankte toestellen zijn bijgevoegd.

ⓔ Sólo para países miembros de la UE

No tire herramientas eléctricas en la basura casera.

Según la directiva europea 2012/19/CE sobre aparatos usados electrónicos y eléctricos y su aplicación en el derecho nacional, dichos aparatos deberán recogerse por separado y eliminarse de modo ecológico para facilitar su posterior reciclaje.

Alternativa de reciclaje en caso de devolución:

El propietario del aparato eléctrico, en caso de no optar por su devolución, está obligado a reciclar adecuadamente dicho aparato eléctrico. Para ello, también se puede entregar el aparato usado a un centro de reciclaje que trate la eliminación de residuos respetando la legislación nacional sobre residuos y su reciclaje. Esto no afecta a los medios auxiliares ni a los accesorios sin componentes eléctricos que acompañan a los aparatos usados.

ⓔ Só para países da UE

Não deite as ferramentas eléctricas para o lixo doméstico.

Segundo a directiva europeia 2012/19/CE relativa aos résiduos de equipamentos eléctricos e electrónicos e a respectiva transposição para o direito interno, as ferramentas eléctricas usadas devem ser recolhidas separadamente e colocadas nos ecopontos para efeitos de reciclagem.

Alternativa de reciclagem à devolução:

O proprietário do aparelho eléctrico no caso de não optar pela devolução é obrigado a reciclar adequadamente o aparelho eléctrico. Para tal, o aparelho usado também pode ser entregue a uma instalação de recolha que trate da eliminação de resíduos, respeitando a legislação nacional sobre resíduos e respectiva reciclagem. Não estão abrangidos os meios auxiliares e os acessórios sem componentes electrónicos, que acompanham os aparelhos usados.

Ⓞ

Das Gerät kann bei ungünstigen Netzverhältnissen zu vorübergehenden Spannungsabsenkungen führen. Ist die Netzimpedanz am Anschlusspunkt zum öffentlichen Netz größer als $0,42 \Omega$ können weitere Maßnahmen erforderlich sein bevor das Gerät an diesem Anschluss bestimmungsgemäß betrieben werden kann. Wenn nötig kann die Impedanz beim örtlichen Energieversorgungsunternehmen erfragt werden.

Ⓧ

L'appareil peut entraîner des baisses de tension provisoires lorsque le réseau n'est pas favorable. Si l'impédance de réseau Z sur le point de raccordement au réseau public est supérieur à $0,42 \Omega$ d'autres mesures peuvent être nécessaires avant que l'appareil ne puisse être exploité sur ce raccord conformément à l'affectation. Si nécessaire, demandez l'impédance à l'entreprise distributrice d'énergie électrique locale.

Ⓛ

In caso di condizioni di rete sfavorevoli l'apparecchio può causare degli abbassamenti temporanei di tensione. Se l'impedenza di rete Z nel punto di allacciamento alla rete pubblica supera $0,42 \Omega$ possono rendersi necessarie altre misure prima che l'apparecchio possa venire utilizzato in maniera conforme all'uso a partire da tale attacco. Se necessario, in materia di impedenza si può consultare l'ente locale responsabile della fornitura di energia elettrica.

Ⓝ

Het gereedschap kan bij ongunstige netomstandigheden leiden tot tijdelijke spanningsdalingen. Is de netimpedantie Z op het aansluitpunt naar het openbare net groter dan $0,42 \Omega$ kunnen verdere maatregelen nodig zijn voordat het gereedschap op deze aansluiting kan worden gebruikt als bedoeld. Indien nodig kan u de impedantie te weten komen door de plaatselijke energievoorzieningsmaatschappij te vragen.

ⓔ

El aparato puede causar bajas de tensión en caso de que la alimentación de red sea desfavorable. Si la impedancia de red Z en el punto de conexión a la red pública es mayor de $0,42 \Omega$ podrán ser necesarias otras medidas antes de poder operar el aparato como es debido en esta conexión. De ser necesario, consultar la impedancia al suministrador de energía eléctrica local.

Ⓟ

No caso de uma alimentação de rede desfavorável o aparelho pode sofrer quedas temporárias de tensão. Se a impedância da rede Z no ponto de ligação à rede pública for superior a $0,42 \Omega$ poderá ser necessário tomar outras medidas antes de o aparelho poder funcionar adequadamente com esta ligação. Se necessário, pode averiguar a impedância junto da empresa de abastecimento de energia local.

ⓓ

Der Nachdruck oder sonstige Vervielfältigung von Dokumentation und Begleitpapieren der Produkte, auch auszugsweise ist nur mit ausdrücklicher Zustimmung der ISC GmbH zulässig.

ⓔ

La réimpression ou une autre reproduction de la documentation et des documents d'accompagnement des produits, même incomplète, n'est autorisée qu'avec l'agrément exprès de l'entreprise ISC GmbH.

ⓖ

La ristampa o l'ulteriore riproduzione, anche parziale, della documentazione o dei documenti d'accompagnamento dei prodotti è consentita solo con l'esplicita autorizzazione da parte della ISC GmbH.

Ⓝ

Nadruk of andere reproductie van documentatie en geleidepapieren van de producten, geheel of gedeeltelijk, enkel toegestaan mits uitdrukkelijke toestemming van ISC GmbH.

ⓔ

La reimpresión o cualquier otra reproducción de documentos e información adjunta a productos, incluida cualquier copia, sólo se permite con la autorización expresa de ISC GmbH.

ⓑ

A reprodução ou duplicação, mesmo que parcial, da documentação e dos anexos dos produtos, carece da autorização expressa da ISC GmbH.



- Ⓧ Technische Änderungen vorbehalten
- Ⓧ Sous réserve de modifications
- Ⓧ Con riserva di apportare modifiche tecniche
- Ⓧ Technische wijzigingen voorbehouden
- Ⓧ Salvo modificaciones técnicas
- Ⓧ Salvaguardem-se alterações técnicas



F BULLETIN DE GARANTIE

Chère Cliente, Cher Client,

nos produits sont soumis à un contrôle de qualité très strict. Si toutefois, il arrivait que cet appareil ne fonctionne pas parfaitement, nous en sommes désolés et nous vous prions de vous adresser à notre service après-vente à l'adresse indiquée sur le bon de garantie. Nous nous tenons également volontiers à votre disposition par téléphone au numéro de service après-vente indiqué. La garantie est valable dans les conditions suivantes :

1. Ces conditions de garantie gèrent des prestations de garantie supplémentaires. Vos droits légaux en matière de garantie restent inchangés. Notre prestation de garanti est gratuite pour vous.
2. La prestation de garantie concerne uniquement les défauts de l'appareil dont il est prouvé qu'ils résultent d'un défaut de matériau ou de fabrication et se limite en fonction de notre décision soit à l'élimination de tels défauts sur l'appareil, soit au remplacement de l'appareil.
Veillez au fait que nos appareils, conformément au règlement, n'ont pas été conçus pour être utilisés dans un environnement professionnel, industriel ou artisanal. Il n'y a donc pas de contrat de garantie quand l'appareil a été utilisé professionnellement, artisanalement ou par des sociétés industrielles ou exposé à une sollicitation semblable pendant la durée de la garantie.
3. Sont exclus de notre garantie :
 - les dommages liés au non-respect des instructions de montage ou en raison d'une installation incorrecte, au non-respect du mode d'emploi (en raison par ex. du branchement de l'appareil sur la tension de réseau ou le type de courant incorrect), au non-respect des dispositions de maintenance et de sécurité ou résultant d'une exposition de l'appareil à des conditions environnementales anormales ou d'un manque d'entretien et de maintenance.
 - les dommages résultant d'une utilisation abusive ou non conforme (comme par ex. une surcharge de l'appareil ou une utilisation d'outils ou d'accessoires non autorisés), de la pénétration d'objets étrangers dans l'appareil (comme par ex. du sable, des pierres ou de la poussière), de l'utilisation de la force ou de la violence (comme par ex. les dommages liés aux chutes).
 - les dommages sur l'appareil ou des parties de l'appareil résultant de l'usure normale liée à l'utilisation de l'appareil ou de toute autre usure naturelle.
4. La durée de garantie est de 24 mois et débute à la date d'achat de l'appareil. Les droits à la garantie doivent être revendiqués avant l'expiration de la durée de garantie dans un délai de deux semaines après avoir constaté le défaut. La revendication de droits à la garantie après expiration de la durée de garantie est exclue. La réparation ou l'échange de l'appareil n'entraîne ni une extension de la durée de garantie ni le début d'une nouvelle durée de garantie pour cet appareil ou toute autre pièce de rechange installée sur l'appareil. Cela est valable également dans le cas d'une intervention du service après-vente à domicile.
5. Pour faire valoir vos droits à la garantie, veuillez enregistrer l'appareil défectueux à l'adresse suivante : www.isc-gmbh.info. Si le défaut de l'appareil est inclut dans la garantie, vous recevrez sans délai un appareil réparé ou un nouvel appareil.

Bien entendu, nous réparons volontiers les défauts de votre appareil qui ne sont pas ou plus compris dans l'étendue de la garantie contre le remboursement des frais de réparation. Pour cela, veuillez envoyer l'appareil à notre adresse de service après-vente.

Pour les pièces d'usure, de consommation et manquantes, nous renvoyons aux restrictions de cette garantie conformément aux informations du service après-vente de ce mode d'emploi.

CERTIFICATO DI GARANZIA

Gentili clienti,

i nostri prodotti sono soggetti ad un rigido controllo di qualità. Se l'apparecchio non dovesse tuttavia funzionare correttamente, ci scusiamo e vi preghiamo di rivolgervi al nostro servizio di assistenza clienti all'indirizzo indicato in questa scheda di garanzia. Siamo a vostra disposizione anche telefonicamente al numero del Servizio Assistenza indicato. Per la rivendicazione dei diritti di garanzia vale quanto segue:

1. Queste condizioni di garanzia regolano ulteriori prestazioni di garanzia. La presente garanzia non tocca i vostri diritti al ricorso in garanzia previsti dalla legge. Le nostre prestazioni di garanzia sono per voi gratuite.
2. La prestazione di garanzia riguarda esclusivamente i difetti dell'apparecchio provatamente riconducibili a errori del materiale o di produzione ed è limitata, a nostra discrezione, all'eliminazione di questi difetti o alla sostituzione dell'apparecchio.

Tenete presente che i nostri apparecchi non sono stati costruiti per l'impiego artigianale, professionale o imprenditoriale. Pertanto un contratto di garanzia non viene concluso se l'apparecchio è stato usato entro il periodo di garanzia in attività artigianali, imprenditoriali o industriali o se è stato sottoposto a sollecitazioni equivalenti.

3. Sono esclusi dalla nostra garanzia:
 - Danni all'apparecchio causati dalla mancata osservanza delle istruzioni di montaggio o per un'installazione non corretta, dalla mancata osservanza delle istruzioni per l'uso (come ad es. collegamento a una tensione di rete o a un tipo di corrente non corretti), dalla mancata osservanza delle norme relative alla manutenzione e alla sicurezza, dall'esposizione dell'apparecchio a condizioni ambientali anomale o per la mancata esecuzione di pulizia e manutenzione.
 - Danni all'apparecchio dovuti a usi impropri o illeciti (come per es. sovraccarico dell'apparecchio o utilizzo di utensili di ricambio o accessori non consentiti), alla penetrazione di corpi estranei nell'apparecchio (come per es. sabbia, pietre o polvere, danni dovuti al trasporto), all'impiego della forza o a influssi esterni (come per es. danni causati da caduta).
 - Danni all'apparecchio o a parti di esso da ricondurre a un'usura comune, dovuta all'uso o di altro tipo naturale.
4. Il periodo di garanzia è 24 mesi e inizia a partire dalla data di acquisto dell'apparecchio. I diritti di garanzia devono essere fatti valere prima della scadenza del periodo di garanzia, entro due settimane dopo avere accertato il difetto. È esclusa la rivendicazione di diritti di garanzia dopo la scadenza del relativo periodo. La riparazione o la sostituzione dell'apparecchio non comporta una proroga del periodo di garanzia e con questa prestazione per l'apparecchio o per pezzi di ricambio eventualmente installati non inizia un nuovo periodo di garanzia. Ciò vale anche nel caso in cui si ricorra a un servizio sul posto.
5. Per rivendicare il diritto di garanzia vi preghiamo di denunciare l'apparecchio difettoso sul sito internet: www.isc-gmbh.info. Se il difetto dell'apparecchio rientra nella nostra prestazione di garanzia, ricevete prontamente l'apparecchio riparato o un apparecchio nuovo.

Naturalmente effettuiamo a pagamento anche riparazioni sull'apparecchio che non rientrano o non rientrano più nella garanzia. A tale scopo inviate l'apparecchio all'indirizzo del nostro Centro Assistenza.

Per parti mancanti, di consumo e soggette a usura rimandiamo alle limitazioni di questa garanzia secondo le informazioni sul Servizio Assistenza di queste istruzioni per l'uso.

GARANTIEBEWIJS

Geachte klant,

onze producten worden onderworpen aan een strenge kwaliteitscontrole. Mocht dit apparaat echter ooit niet naar behoren functioneren, spijt dit ons ten zeerste en vragen u zich te wenden tot onze servicedienst onder het adres vermeld op dit garantiebewijs. Wij staan ook graag telefonisch tot uw dienst via het vermelde servicetelefoonnummer. Voor eisen in verband met het recht garantie geldt het volgende:

1. Deze garantievoorwaarden regelen bijkomende garantieprestaties. Uw wettelijke garantieclaims blijven onaangetast door deze garantie. Onze garantieprestatie is voor u gratis.
2. De garantie geldt uitsluitend voor gebreken aan het apparaat die aantoonbaar vallen te herleiden tot een materiaal- of fabricagefout, en is naar ons goeddunken beperkt tot het verhelpen van zulke defecten of de vervanging van het apparaat.
Wij wijzen erop dat onze apparaten overeenkomstig hun bestemming niet ontworpen zijn voor commercieel, ambachtelijk of industrieel gebruik. Van een garantiecontract is derhalve geen sprake, als het apparaat binnen de garantieperiode in commerciële, ambachtelijke of industriële bedrijven werd ingezet of aan een daarmee gelijk te stellen belasting werd blootgesteld.
3. Van onze garantie zijn uitgesloten:
 - Schade aan het apparaat als gevolg van niet-inachtneming van de montagehandleiding of op grond van ondeskundige installatie, als gevolg van niet-inachtneming van de gebruiksaanwijzing (zoals bijv. door aansluiting aan een verkeerde netspanning of stroomsoort) of niet-inachtneming van de onderhouds- en veiligheidsvoorschriften, door blootstelling van het apparaat aan abnormale omgevingsvoorwaarden of door nalatig onderhoud en verzorging.
 - Schade aan het apparaat als gevolg van misbruik of ondeskundige toepassingen (zoals bijv. overbelasting van het apparaat of de inzet van niet toegelaten gereedschappen of toebehoren), binnendringen van vreemde voorwerpen in het apparaat (zoals bijv. zand, stenen of stof, transportschade), gebruik van geweld of als gevolg van externe invloeden (zoals bijv. schade door vallen).
 - Schade aan het apparaat of aan delen van het apparaat die valt te herleiden tot slijtage als gevolg van gebruik, en als gevolg van normale of andere natuurlijke slijtage.
4. De garantieperiode bedraagt 24 maanden en gaat in op de datum van aankoop van het apparaat. Garantieclaims dienen voor het verloop van de garantieperiode binnen de twee weken na het vaststellen van het defect geldend te worden gemaakt. Het indienen van garantieclaims na verloop van de garantieperiode is uitgesloten. De herstelling of vervanging van het apparaat leidt niet tot een verlenging van de garantieperiode noch wordt door deze prestatie een nieuwe garantieperiode voor het apparaat of voor eventueel ingebouwde wisselstukken op gang gebracht. Dit geldt ook bij het ter plaatse uitvoeren van een serviceactiviteit.
5. Gelieve om een garantieclaim geldend te maken het defecte apparaat aan te melden onder: www.isc-gmbh.info. Valt het defect van het apparaat binnen onze garantieprestatie, dan bezorgen wij u per omgaande een hersteld of nieuw apparaat terug.

Uiteraard staan wij ook tot u dienst om, mits betaling van de kosten, defecten van het apparaat te verhelpen die buiten de garantieomvang vallen. Te dien einde stuurt u het apparaat aan ons serviceadres op.

Voor slijtstukken, verbruiksmateriaal en ontbrekende onderdelen wordt verwezen naar de beperkingen van deze garantie conform de service-informatie van deze handleiding.

E CERTIFICADO DE GARANTÍA

Estimado cliente:

Nuestros productos están sometidos a un estricto control de calidad. No obstante, lamentaríamos que este aparato dejara de funcionar correctamente, en tal caso, le rogamos que se dirija a nuestro servicio de atención al cliente en la dirección indicada en la parte inferior de la presente tarjeta de garantía. Con mucho gusto le atenderemos también telefónicamente en el número de servicio indicado a continuación. Para hacer válido el derecho de garantía, proceda de la siguiente forma:

1. Estas condiciones de garantía regulan prestaciones de la garantía adicionales. Las prestaciones de garantía que le corresponden conforme a ley no se ven afectadas por la presente. Nuestra prestación de garantía es gratuita para usted.
2. La prestación de garantía se extiende exclusivamente a defectos que se pueda demostrar que han sido ocasionados por fallos de material o de producción y está limitada, según nosotros mismo decidamos, a la reparación de los mismos o al cambio del aparato.
Es preciso tener en consideración que nuestro aparato no está indicado para un uso comercial, industrial o en taller. Por lo tanto, no procederá un contrato de garantía cuando se utilice el aparato dentro del periodo de garantía en zonas industriales, comerciales o talleres, así como actividades similares.
3. Nuestra garantía no cubre:
 - Daños en el aparato ocasionados por la no observancia de las instrucciones de montaje o por una instalación no profesional, no observancia de las instrucciones de uso (como, p. ej., conexión a una tensión de red o corriente no indicada) o la no observancia de las disposiciones de mantenimiento y seguridad o por la exposición del aparato a condiciones anormales del entorno o por la falta de cuidado o mantenimiento.
 - Daños en el aparato ocasionados por aplicaciones impropias o indebidas (como, p. ej., sobrecarga del aparato o uso de herramientas o accesorios no homologados), introducción de cuerpos extraños en el aparato (como, p. ej., arena, piedras o polvo, daños producidos por el transporte), uso violento o influencias externa (como, p. ej., daños por caídas).
 - Daños en el aparato o en piezas del aparato provocados por el desgaste natural, habitual o producido por el uso.
4. El periodo de garantía es de 24 meses y comienza en la fecha de la compra del aparato. El derecho de garantía debe hacerse válido, antes de finalizado el plazo de garantía, dentro de un periodo de dos semanas una vez detectado el defecto. El derecho de garantía vence una vez transcurrido el plazo de garantía. La reparación o cambio del aparato no conllevará ni una prolongación del plazo de garantía ni un nuevo plazo de garantía ni para el aparato ni para las piezas de repuesto montadas. Esto también se aplica en el caso de un servicio in situ.
5. Para hacer efectivo su derecho a garantía, registre su aparato defectuoso en: www.isc-gmbh.info. Si nuestra prestación de garantía incluye el defecto aparecido en el aparato, recibirá de inmediato un aparato reparado o nuevo de vuelta.

Naturalmente, también solucionaremos los defectos del aparato que no se encuentren comprendidos o ya no se encuentren comprendidos en la garantía, en este caso contra reembolso de los costes. Para ello, envíe el aparato a nuestra dirección de servicio técnico.

Para piezas de desgaste, de repuesto y falta de piezas nos remitimos a las limitaciones de esta garantía conforme a la información de servicio de este manual de instrucciones.

P CERTIFICADO DE GARANTIA

Estimado(a) cliente,

os nossos produtos são submetidos a um rigoroso controlo de qualidade. Se, ainda assim, o aparelho não funcionar nas devidas condições, lamentamos esse facto e pedimos-lhe que se dirija ao nosso serviço de assistência técnica na morada indicada no presente certificado de garantia. Se preferir, também pode contactar-nos telefonicamente através do número de assistência técnica indicado. O exercício dos direitos de garantia está sujeito às seguintes condições:

1. As presentes condições de garantia regem as prestações de garantia complementar e não afectam os seus direitos legais de garantia. O nosso serviço de garantia é prestado gratuitamente.
2. O serviço de garantia cobre exclusivamente as deficiências do aparelho decorrentes de erros de material ou de fabrico comprovados, e está, por nossa opção, limitado à eliminação de tal falta no aparelho ou à substituição do mesmo.
Chamamos a atenção para o facto de os nossos aparelhos não terem sido concebidos para uso comercial, artesanal ou profissional. Não haverá, por isso, lugar a um contrato de garantia no caso de o aparelho ter sido utilizado, dentro do período de garantia, em empresas do sector comercial, artesanal ou industrial ou actividades equiparáveis.
3. Excluídos pela nossa garantia estão:
 - Danos no aparelho resultantes da inobservância das instruções de montagem ou de uma instalação incorrecta, da inobservância do manual de instruções (como p. ex. a ligação a uma tensão de rede ou tipo de corrente errada) ou da inobservância das disposições de segurança ou da exposição do aparelho a condições ambientais anormais ou de uma conservação e manutenção insuficientes.
 - Danos no aparelho resultantes de utilizações abusivas ou indevidas (como p. ex. uma sobrecarga do aparelho ou utilização de ferramentas de trabalho ou acessórios não autorizados), a penetração de corpos estranhos no aparelho (como p. ex. areia, pedras ou pó, danos de transporte), o uso de força ou impactos externos (como p. ex. danos resultantes de quedas).
 - Danos no aparelho ou nas peças do aparelho associados a um desgaste decorrente do uso, um desgaste natural habitual ou de outro tipo.
4. O período de garantia é de 24 meses a contar da data de compra do aparelho. Os direitos de garantia devem ser reclamados dentro do período de garantia, no prazo de duas semanas após ter sido detectado o defeito. Está excluída a reclamação de direitos de garantia após o termo do período de garantia. A reparação ou a substituição do aparelho não implica o prolongamento do período de garantia nem dá origem à contagem de um novo período de garantia para o aparelho ou para eventuais peças sobressalentes montadas no mesmo. O mesmo se aplica no caso de a assistência técnica ter sido prestada no local.
5. Para activar a garantia, denuncie o aparelho defeituoso em: www.isc-gmbh.info. Se o defeito do aparelho estiver abrangido pelo nosso serviço de garantia, ser-lhe-á imediatamente enviado um aparelho novo ou reparado.

Naturalmente, também teremos todo o gosto em efectuar reparações que não estão, ou deixaram de estar, abrangidas pelo serviço de garantia. Nesse caso, terá de suportar os custos da reparação. Para este efeito, deverá enviar o aparelho para a morada do nosso serviço de assistência técnica.

Para peças de desgaste, consumíveis e em falta, consulte as restrições desta garantia, de acordo com as informações do serviço de assistência técnica deste manual de instruções.

D GARANTIEURKUNDE

Sehr geehrte Kundin, sehr geehrter Kunde,

unsere Produkte unterliegen einer strengen Qualitätskontrolle. Sollte dieses Gerät dennoch einmal nicht einwandfrei funktionieren, bedauern wir dies sehr und bitten Sie, sich an unseren Servicedienst unter der auf dieser Garantiekarte angegebenen Adresse zu wenden. Gerne stehen wir Ihnen auch telefonisch über die angegebene Servicrufnummer zur Verfügung. Für die Geltendmachung von Garantieansprüchen gilt folgendes:

1. Diese Garantiebedingungen regeln zusätzliche Garantieleistungen. Ihre gesetzlichen Gewährleistungsansprüche werden von dieser Garantie nicht berührt. Unsere Garantieleistung ist für Sie kostenlos.
2. Die Garantieleistung erstreckt sich ausschließlich auf Mängel am Gerät, die nachweislich auf einem Material- oder Herstellungsfehler beruhen und ist nach unserer Wahl auf die Behebung solcher Mängel am Gerät oder den Austausch des Gerätes beschränkt. Bitte beachten Sie, dass unsere Geräte bestimmungsgemäß nicht für den gewerblichen, handwerklichen oder beruflichen Einsatz konstruiert wurden. Ein Garantievertrag kommt daher nicht zustande, wenn das Gerät innerhalb der Garantiezeit in Gewerbe-, Handwerks- oder Industriebetrieben verwendet wurde oder einer gleichzusetzenden Beanspruchung ausgesetzt war.
3. Von unserer Garantie ausgenommen sind:
 - Schäden am Gerät, die durch Nichtbeachtung der Montageanleitung oder aufgrund nicht fachgerechter Installation, Nichtbeachtung der Gebrauchsanleitung (wie durch z.B. Anschluss an eine falsche Netzspannung oder Stromart) oder Nichtbeachtung der Wartungs- und Sicherheitsbestimmungen oder durch Aussetzen des Geräts an anomale Umweltbedingungen oder durch mangelnde Pflege und Wartung entstanden sind.
 - Schäden am Gerät, die durch missbräuchliche oder unsachgemäße Anwendungen (wie z.B. Überlastung des Gerätes oder Verwendung von nicht zugelassenen Einsatzwerkzeugen oder Zubehör), Eindringen von Fremdkörpern in das Gerät (wie z.B. Sand, Steine oder Staub, Transportschäden), Gewaltanwendung oder Fremdeinwirkungen (wie z. B. Schäden durch Herunterfallen) entstanden sind.
 - Schäden am Gerät oder an Teilen des Geräts, die auf einen gebrauchsgemäßen, üblichen oder sonstigen natürlichen Verschleiß zurückzuführen sind.
4. Die Garantiezeit beträgt 24 Monate und beginnt mit dem Kaufdatum des Gerätes. Garantieansprüche sind vor Ablauf der Garantiezeit innerhalb von zwei Wochen, nachdem Sie den Defekt erkannt haben, geltend zu machen. Die Geltendmachung von Garantieansprüchen nach Ablauf der Garantiezeit ist ausgeschlossen. Die Reparatur oder der Austausch des Gerätes führt weder zu einer Verlängerung der Garantiezeit noch wird eine neue Garantiezeit durch diese Leistung für das Gerät oder für etwaige eingebaute Ersatzteile in Gang gesetzt. Dies gilt auch bei Einsatz eines Vor-Ort-Services.
5. Für die Geltendmachung Ihres Garantieanspruches melden Sie bitte das defekte Gerät an unter: www.isc-gmbh.info. Ist der Defekt des Gerätes von unserer Garantieleistung erfasst, erhalten Sie umgehend ein repariertes oder neues Gerät zurück.

Selbstverständlich beheben wir gegen Erstattung der Kosten auch gerne Defekte am Gerät, die vom Garantieumfang nicht oder nicht mehr erfasst sind. Dazu senden Sie das Gerät bitte an unsere Serviceadresse.

Für Verschleiß-, Verbrauchs- und Fehlteile verweisen wir auf die Einschränkungen dieser Garantie gemäß den Service-Informationen dieser Bedienungsanleitung.

ISC GmbH • Eschenstraße 6 • 94405 Landau/Isar (Deutschland)

| 09951 / 95 920 + Durchwahl: | | | |
|------------------------------------|------------|-------------------------------|------------|
| Allgemeine Fragen | -00 | Klima / Heizen / Entfeuchten | -30 |
| Stromerzeuger | -05 | Werkzeugtechnik - Handgeführt | -35 |
| Gartentechnik - Benzin | -10 | Werkzeugtechnik - Stationär | -40 |
| Gartentechnik - Elektro | -15 | Fragen zur Rechnung | -50 |
| Gartentechnik - Akku | -20 | Reparaturanfragen | -60 |
| Gewächshaus / Metallgerätehaus | -25 | | |

Telefax: 01805 / 835 830 (Festnetz: 14 ct/min, Mobilfunk max.: 42 ct/min)
E-Mail: info@isc-gmbh.info · Internet: www.isc-gmbh.info
iSC GmbH · Eschenstraße 6 · 94405 Landau/Isar (Deutschland)