

Ⓐ **Originalbetriebsanleitung
Hauswasserautomat**

Ⓒ **Originalna navodila za uporabo
Avtomat za gospodinjsko vodo**



GARDENLINE

CE

Art.-Nr.: 16884

EH-Nr.: 41.768.82

I.-Nr.: 01029

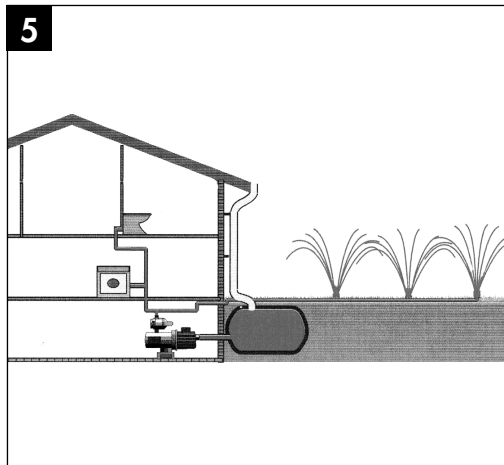
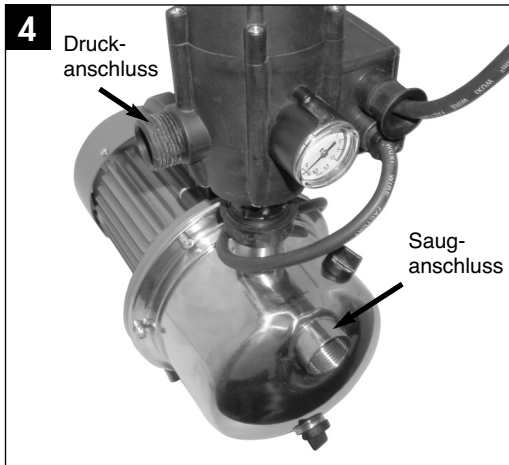
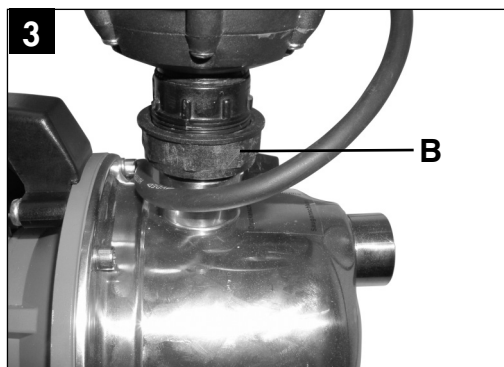
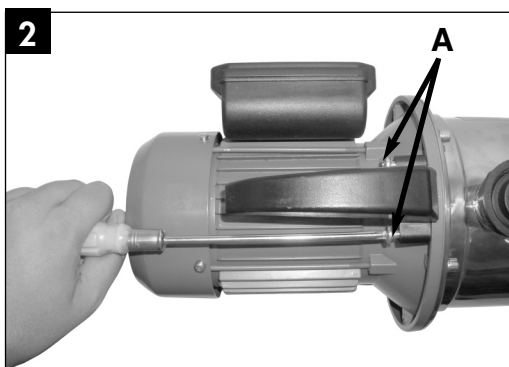
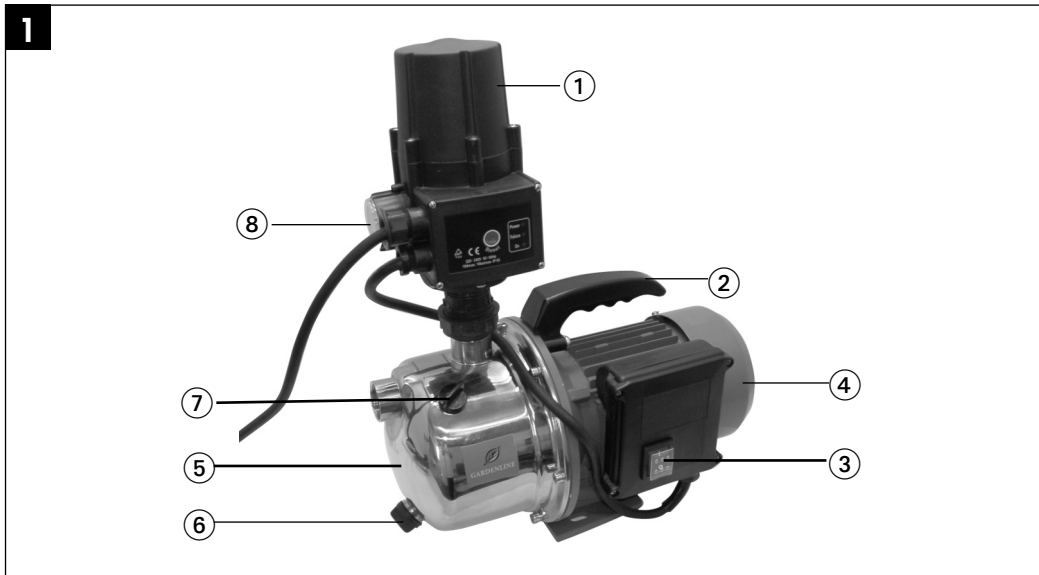
GLWA 1002



AT

Inhaltsverzeichnis

1. Sicherheitshinweise	Seite 4
2. Gerätebeschreibung/Lieferumfang	Seite 5
3. Beständigkeit	Seite 5
4. Verwendungszweck	Seite 5
5. Montage des Tragegriffes	Seite 5
6. Montage Durchflussschalter	Seite 5
7. Bedienungshinweise	Seite 5
8. Elektrischer Anschluss	Seite 5
9. Saugleitung	Seite 6
10. Druckleitungsanschluss	Seite 6
11. Inbetriebnahme	Seite 6
12. Wartungshinweise	Seite 7
13. Auswechseln der Netzleitung	Seite 7
14. Technische Daten	Seite 7
15. Ersatzteilbestellung	Seite 8
16. Störungen	Seite 8
17. Ersatzteilliste	Seite 9
Konformitätserklärung	Seite 18
Entsorgung	Seite 19



AT

Bevor Sie das Gerät in Betrieb nehmen, lesen Sie die nachstehenden Sicherheitsvorschriften und die Bedienungsanleitung aufmerksam durch.

Falls Sie das Gerät an andere Personen übergeben sollten, händigen Sie die Bedienungsanleitung bitte mit aus.

Bewahren Sie die Bedienungsanleitung immer gut auf!

1. Sicherheitshinweise



- Dieses Gerät ist nicht dafür bestimmt, durch Personen (einschließlich Kinder) mit eingeschränkten physischen, sensorischen oder geistigen Fähigkeiten oder mangels Erfahrung und/oder mangels Wissen benutzt zu werden, es sei denn, sie werden durch eine für ihre Sicherheit zuständige Person beaufsichtigt oder erhielten von ihr Anweisungen, wie das Gerät zu benutzen ist. Kinder sollten beaufsichtigt werden, um sicherzustellen, dass sie nicht mit dem Gerät spielen.
- Der Benutzer ist im Arbeitsbereich des Gerätes gegenüber Dritten verantwortlich.
- Vor Inbetriebnahme ist durch fachmännische Prüfung sicherzustellen, dass die geforderten elektrischen Schutzmaßnahmen vorhanden sind.
- Während des Betriebes der Pumpe dürfen sich Personen nicht im Fördermedium aufhalten.
- **Vorsicht!** ⚠
An stehenden Gewässern, Garten- und Schwimmteichen und in deren Umgebung ist die Benutzung der Pumpe nur mit Fehlerstrom-Schutzschalter mit einem auslösenden Bemessungsfehlerstrom bis 30 mA (nach VDE 0100 Teil 702 und 738) zulässig.
Die Pumpe ist nicht zum Einsatz in Schwimmbecken, Planschbecken jeder Art und sonstigen Gewässern geeignet, in welchen sich während des Betriebs Personen oder Tiere aufhalten können.
Ein Betrieb der Pumpe während des

Aufenthalts von Mensch oder Tier im Gefahrenbereich ist nicht zulässig.
Fragen Sie Ihren Elektrofachmann!

- Führen Sie vor jeder Benutzung eine Sichtprüfung des Gerätes durch. Benutzen Sie das Gerät nicht, wenn Sicherheitsvorrichtungen beschädigt oder abgenutzt sind. Setzen Sie nie Sicherheitsvorrichtungen außer Kraft.
- Verwenden Sie das Gerät ausschließlich entsprechend dem in dieser Gebrauchsanweisung angegebenen Verwendungszweck.
- Sie sind für die Sicherheit im Arbeitsbereich verantwortlich.
- Sollte das Pumpenkabel oder der Stecker aufgrund äußerer Einwirkungen beschädigt werden, so darf das Kabel nicht repariert werden! Das Kabel muss gegen ein neues ausgetauscht werden. Diese Arbeit darf nur durch einen Elektrofachmann ausgeführt werden, um Gefährdungen zu vermeiden.
- Die auf dem Typenschild der Pumpe angegebene Spannung von 230 Volt Wechselspannung muss der vorhandenen Netzspannung entsprechen.
- Die Pumpe niemals am Netzkabel anheben, transportieren oder befestigen.
- Stellen Sie sicher, dass die elektrischen Steckverbindungen im überflutungssicheren Bereich liegen, bzw. vor Feuchtigkeit geschützt sind.
- Vor jeder Arbeit an der Pumpe Netzstecker ziehen.
- Vermeiden Sie, dass die Pumpe einem direkten Wasserstrahl ausgesetzt wird.
- Für die Einhaltung ortsbezogener Sicherheits- und Einbaubestimmungen ist der Betreiber verantwortlich (Fragen Sie eventuell einen Elektrofachmann).
- Folgeschäden durch eine Überflutung von Räumen bei Störungen an der Pumpe hat der Benutzer durch geeignete Maßnahmen (z.B. Installation von Alarmanlage, Reservepumpe o.ä.) auszuschließen.
- Bei einem eventuellen Ausfall der Pumpe dürfen Reparaturarbeiten nur durch einen Elektrofachmann oder durch den ISC-Kundendienst durchgeführt werden.
- Verwenden Sie ausschließlich Original Ersatzteile.

- Die Pumpe darf nie trocken laufen oder mit voll geschlossener Ansaugleitung betrieben werden. Für Schäden an der Pumpe, die durch Trockenlauf entstehen, erlischt die Garantie des Herstellers.

2. Gerätebeschreibung/ Lieferumfang (Bild 1)

- 1 Durchflussschalter
- 2 Tragegriff
- 3 Ein-/Ausschalter
- 4 Motor
- 5 Pumpengehäuse
- 6 Wasserablassschraube
- 7 Wassereinfüllschraube
- 8 Manometer

3. Beständigkeit

Die maximale Temperatur der Förderflüssigkeit darf im Dauerbetrieb +35°C nicht überschreiten. Mit dieser Pumpe dürfen keine brennbaren, gasenden oder explosiven Flüssigkeiten gefördert werden.

Die Förderung von aggressiven Flüssigkeiten (Säuren, Laugen, Silosickersaft usw.) sowie Flüssigkeiten mit abrasiven Stoffen (Sand) ist ebenfalls zu vermeiden.

4. Verwendungszweck

Einsatzbereich

- Zum Bewässern und Gießen von Grünanlagen, Gemüsebeeten und Gärten
- Zum Betrieb von Rasensprengern
- Mit Vorfilter zur Wasserentnahme aus Teichen, Bächen, Regentonnen, Regenwasser-Zisternen und Brunnen.
- Pumpe keinesfalls als Trinkwasserpumpe verwenden.
- Die Pumpe darf nicht an eine öffentliche Wasserversorgungsanlage angeschlossen werden.

Fördermedien

Zur Förderung von klarem Wasser (Süßwasser), Regenwasser oder leichter/m Waschlauge/ Brauchwasser.

5. Montage des Tragegriffes (Bild 2)

Der Tragegriff muss mit den 2 beiliegenden Schrauben (A) montiert werden

6. Montage Durchflussschalter (Bild 3)

- Die elektrische Verbindung zwischen Durchflussschalter und Motor ist bereits hergestellt.
- Setzen Sie bitte den Durchflussschalter auf den Druckanschluss der Pumpe und ziehen Sie anschließend die Überwurfmutter (B) fest.

7. Bedienungshinweise

Grundsätzlich empfehlen wir die Verwendung eines Vorfilters und einer Sauggarnitur mit Saugschlauch, Saugkorb und Rückschlagventil, um lange Wiederansaugzeiten und eine unnötige Beschädigung der Pumpe durch Steine und feste Fremdkörper zu verhindern.

8. Elektrischer Anschluss

- Der elektrische Anschluss erfolgt an einer Schutzkontakt-Steckdose 230 V ~ 50 Hz. Absicherung mindestens 10 Ampere.
- Die Ein-Ausschaltung erfolgt mit dem eingebauten Schalter (Bild 1/Pos. 3).
- Gegen Überlastung oder Blockierung wird der Motor durch den eingebauten Temperaturwächter geschützt. Bei Überhitzung schaltet der Temperaturwächter die Pumpe automatisch ab und nach dem Abkühlen schaltet sich die Pumpe wieder selbstständig ein.
- Für ausreichende Belüftung des Motors sorgen.

AT

9. Saugleitung

- Einen Saugschlauch (Kunststoffschlauch mind. 3/4" mit Spiralversteifung) direkt oder mit einem Gewindenippel an den Sauganschluss (1" IG) der Pumpe schrauben (siehe Bild 4).
- Der verwendete Saugschlauch sollte ein Saugventil haben. Falls das Saugventil nicht verwendet werden kann, sollte ein Rückschlagventil in der Saugleitung installiert werden.
- Die Saugleitung von der Wasserentnahme zur Pumpe steigend verlegen. Vermeiden Sie unbedingt die Verlegung der Saugleitung über die Pumpenhöhe, Luftblasen in der Saugleitung verzögern und verhindern den Ansaugvorgang.
- Saug- und Druckleitung sind so anzubringen, dass diese keinen mechanischen Druck auf die Pumpe ausüben.
- Das Saugventil sollte genügend tief im Wasser liegen, sodass durch Absinken des Wasserstandes ein Trockenlauf der Pumpe vermieden wird.
- Eine undichte Saugleitung verhindert durch Luftansaugen das Ansaugen des Wassers.
- Vermeiden Sie das Ansaugen von Fremdkörpern (Sand usw.), falls notwendig ist ein Vorfilter anzubringen.

10. Druckleitungsanschluss

- Die Druckleitung (sollte mind. 3/4" sein) muss direkt am Durchflussschalter angeschlossen werden (siehe Bild 4).
- Selbstverständlich kann mit entsprechenden Verschraubungen ein 1/2" Druckschlauch verwendet werden. Die Förderleistung wird durch den kleineren Druckschlauch reduziert.

11. Inbetriebnahme

1. Pumpe auf einen ebenen und festen Standort aufstellen
2. Saugleitung betriebsbereit anbringen

3. Elektrischen Anschluss herstellen
4. Pumpe an der Wassereinfüllschraube (Pos. 7 Bild 1) mit Wasser auffüllen.
5. Druckleitung betriebsbereit anbringen
6. Den EIN/AUS Schalter einschalten (Kontrollleuchte am Schalter leuchtet).
7. Sämtliche Betriebszustände werden auf der Vorderseite des Gerätes durch Leuchtdioden angezeigt. Sobald das Gerät an die Stromversorgung angeschlossen ist, schaltet sich das grüne Anzeigelämpchen "Power" ein und das gelbe Lämpchen "On" leuchtet ebenfalls. Letztere zeigt den Pumpenbetrieb an. Die Pumpe bleibt einige Sekunden lang eingeschaltet, um das Fördersystem mit Wasser zu füllen und den erforderlichen Druck aufzubauen. Genügt die Laufzeit der Pumpe nicht, um das Wasser anzusaugen so leuchtet das rote Lämpchen "Failure" auf. Drücken Sie nun die "Restart"-Taste ständig und warten Sie erneut, bei geöffnetem Hahn auf das Erlöschen des roten Lämpchens. Je nach Saughöhe und Luftmenge in der Saugleitung kann der erste Ansaugvorgang ca. 0,5 - 5min. betragen. Bei längeren Ansaugzeiten sollte die Pumpe erneut mit Wasser aufgefüllt werden. Nachdem das Wasser erfolgreich angesaugt wurde, kann die "Restart" Taste losgelassen werden. Schließen Sie anschließend den Wasserhahn. Das Gerät schaltet die Pumpe beim Erreichen des Höchstdruckes automatisch ab.
8. Während des Ansaugvorgangs sind die in der Druckleitung vorhandenen Absperrorgane (Spritzdüse, Ventile etc.) voll zu öffnen, damit die in der Saugleitung vorhandene Luft frei entweichen kann.
9. Wird der Hauswasserautomat direkt an eine Wasserleitung angeschlossen, in der bereits Wasserdruck ansteht, muss die Pumpe nur eingeschaltet werden. In diesem Fall schaltet sich die Pumpe automatisch bei Öffnen des Wasserhahnes, der Spritzdüse etc. ein und wieder aus, sobald der Wasserfluss gestoppt wird. Achtung! Der Hauswasserautomat schaltet sich nur dann aus, wenn der Wasserfluss 100% gestoppt wird.

10. Wird der Hauswasserautomat nach dem Einsatz wieder entfernt, so muss bei erneutem Anschluss und Inbetriebnahme unbedingt wieder Wasser aufgefüllt werden.

Bei kurzfristigen Stromausfällen schaltet sich der Hauswasserautomat automatisch wieder ein, wenn die Netzspannung wieder vorhanden ist. Bei Betriebsstörungen wie Wassermangel, Verstopfung der Förderleitung usw. leuchtet das rote Lämpchen "Failure" auf und löst eine Störmeldung mit Not-Aus der Pumpe aus. Hierdurch wird ein Trockenlauf der Pumpe vermieden.

Nachdem die Störungsursache behoben wurde, muss die Restart-Taste gedrückt werden, bis die Anlage ihren normalen Betriebszustand erreicht hat.

11. Der Hauswasserautomat kann zur Hauswasserversorgung im Innenbereich auch fest installiert werden (Bild 5). Um Vibrationen und Geräusche zu minimieren, sollte die Pumpe mit flexiblen Schlauchleitungen an das Rohrnetz angeschlossen werden. Zusätzlich empfiehlt sich Antivibrationsmaterial, z. B. eine Gummischicht, zwischen Pumpe und Standfläche zu legen. Sorgen Sie für eine stabile Befestigung der Pumpe mittels Schrauben, die durch die Bohrungen im Standfuß passen.

12. Wartungshinweise

- Die Pumpe ist weitgehend wartungsfrei. Für eine lange Lebensdauer empfehlen wir jedoch eine regelmäßige Kontrolle und Pflege.

Achtung!

Vor jeder Wartung ist die Pumpe spannungsfrei zu schalten, hierzu ziehen Sie den Netzstecker der Pumpe aus der Steckdose.

- Vor längerem Nichtgebrauch oder Überwinterung ist die Pumpe gründlich mit Wasser durchzuspülen, komplett zu entleeren und trocken zu lagern.
- Bei Frostgefahr muss die Pumpe vollkommen entleert werden.

- Zum Entleeren der Pumpe lösen Sie bitte die Wasserablassschraube (Pos. 6 Bild 1).
- Nach längeren Stillstandzeiten durch kurzes Ein- Aus-Schalten prüfen, ob ein einwandfreies Drehen des Rotors erfolgt.
- Bei eventueller Verstopfung der Pumpe, schließen Sie die Druckleitung an die Wasserleitung an und nehmen den Saugschlauch ab. Öffnen Sie die Wasserleitung. Schalten Sie die Pumpe mehrmals für ca. zwei Sekunden ein. Auf diese Weise können Verstopfungen in den häufigsten Fällen beseitigt werden.

13. Auswechseln der Netzleitung

Achtung! Das Gerät vom Netz trennen! Bei defekter Netzleitung darf diese nur durch einen Elektro-Fachmann gewechselt werden.

14. Technische Daten

Pumpe

Netzanschluss	230V ~ 50 Hz
Aufnahmeleistung	1000 W
Fördermenge max.	4600 l/h
Förderhöhe max.	45 m
Förderdruck max.	4,5 bar
Ansaughöhe max.	6 m
Sauganschluss	1" IG
Druckanschluss	1" AG
Wassertemperatur max.	35°C

Durchflussschalter

Netzanschluss	230V ~ 50Hz
Max. Betriebsdruck	10 bar
Wassertemperatur max.	60°C

AT

15. Ersatzteilbestellung

Bei der Ersatzteilbestellung sollten folgende Angaben gemacht werden:

- Typ des Gerätes
- Artikelnummer des Gerätes
- Ident- Nummer des Gerätes
- Ersatzteil- Nummer des erforderlichen Ersatzteils

Aktuelle Preise und Infos finden Sie unter www.isc-gmbh.info

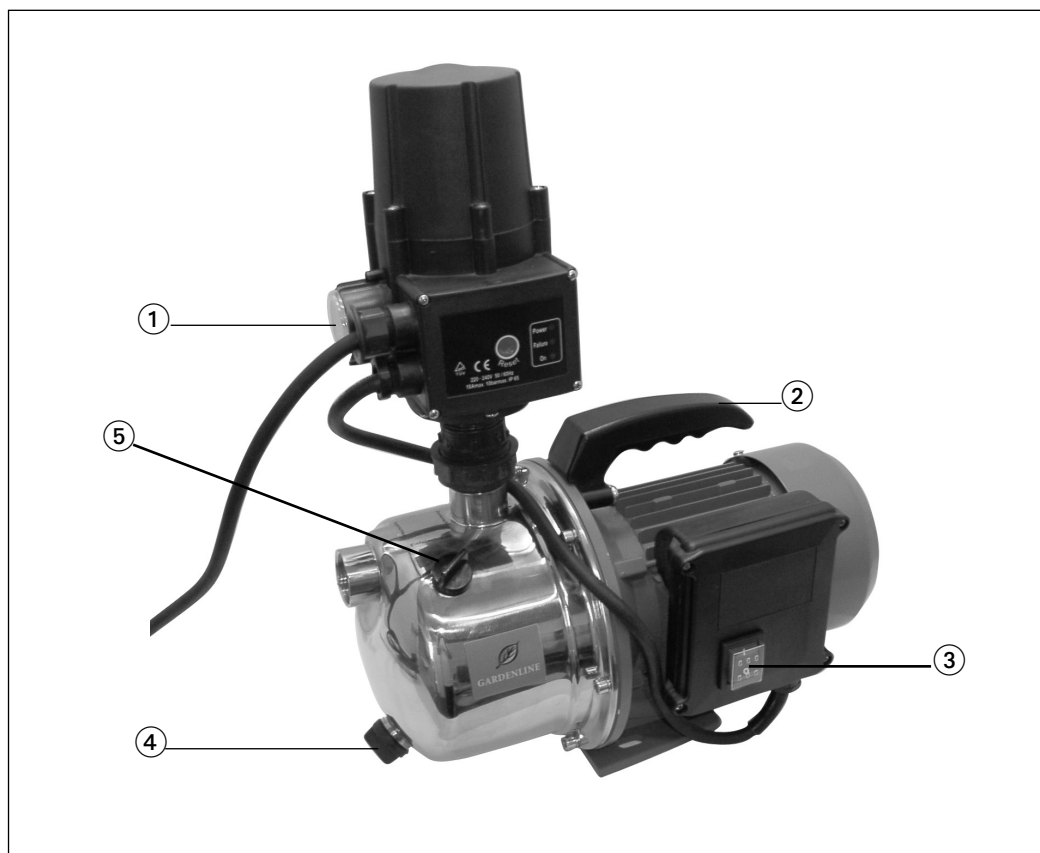
16. Störungen

Fehler	Mögliche Ursachen	Beseitigung
Kein Motoranlauf	- Netzspannung fehlt - Pumpenrad blockiert- Thermowächter hat abgeschaltet	- Spannung überprüfen - Pumpe zerlegen und reinigen (durch Kundendienstwerkstatt)
Pumpe saugt nicht an	- Saugventil nicht im Wasser - Pumpenraum ohne Wasser - Luft in der Saugleitung - Saugventil undicht - Saugkorb (Saugventil) verstopft - max. Saughöhe überschritten	- Saugventil im Wasser anbringen - Wasser in Ansauganschluss füllen - Dichtigkeit der Saugleitung überprüfen - Saugventil reinigen - Saugkorb reinigen - Saughöhe überprüfen
Fördermenge ungenügend	- Saughöhe zu hoch - Saugkorb verschmutzt - Wasserspiegel sinkt rasch - Pumpenleistung verringert durch Schadstoffe	- Saughöhe überprüfen - Saugkorb reinigen - Saugventil tiefer legen - Pumpe reinigen und Verschleißteil ersetzen (durch Kundendienstwerkstatt)
Thermoschalter schaltet die Pumpe ab	- Motor überlastet - Reibung durch Fremdstoffe zu hoch	- Pumpe demontieren und reinigen (durch Kundendienstwerkstatt), Ansaugen von Fremdstoffen verhindern (Filter)

Achtung! Die Pumpe darf nicht trocken laufen.

17. Ersatzteilliste

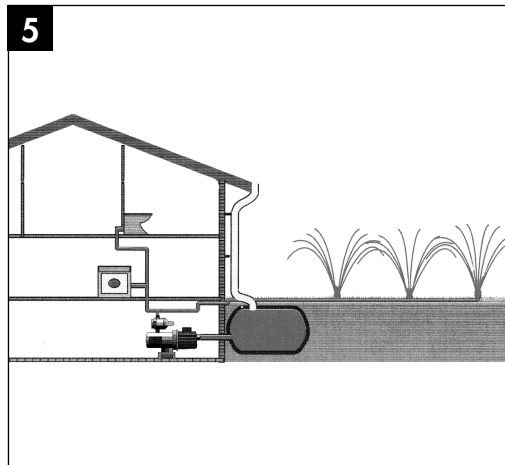
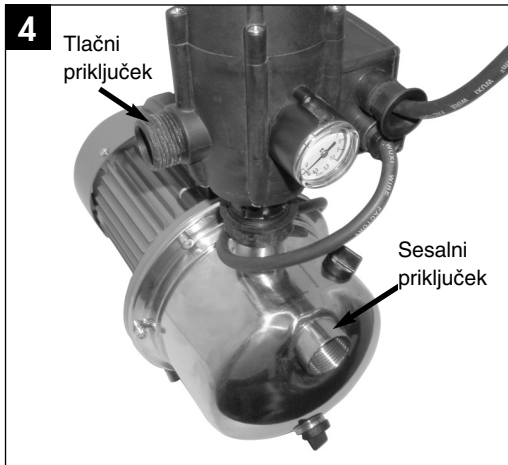
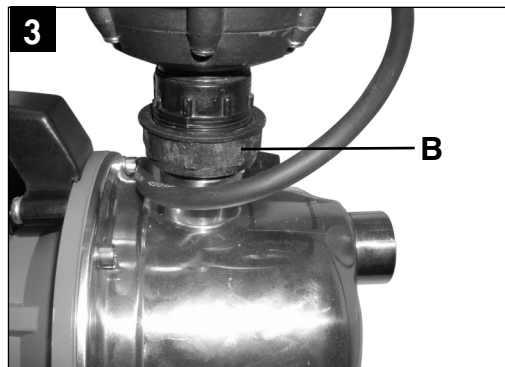
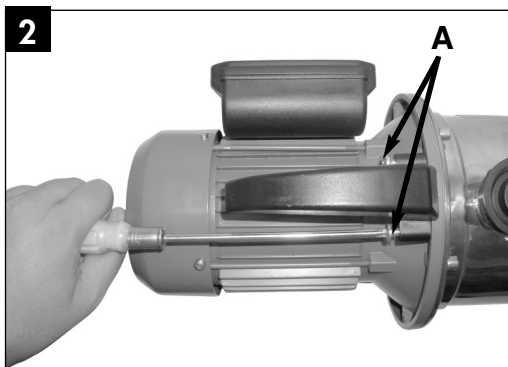
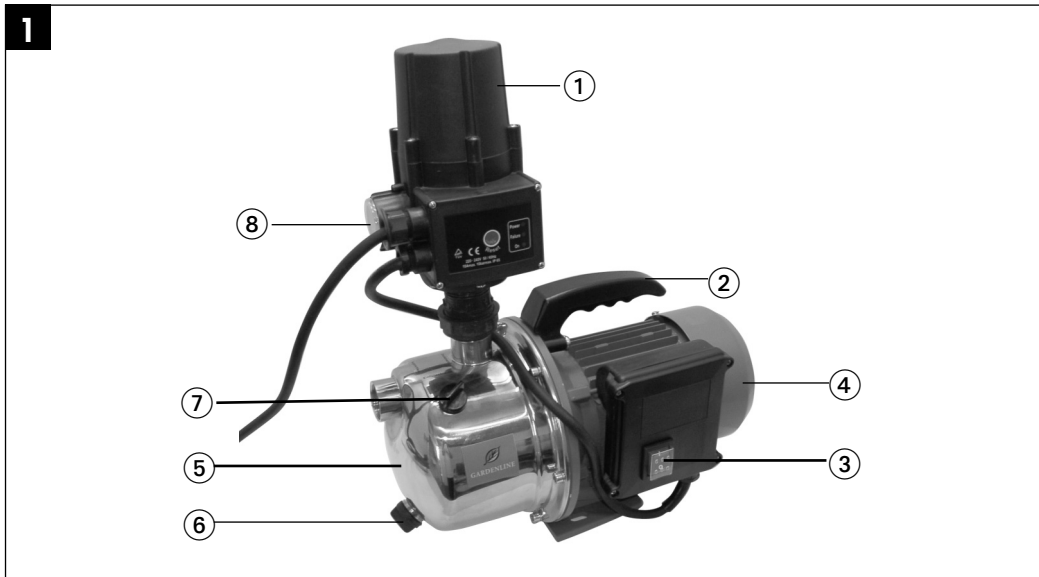
Pos.	Beschreibung	Ersatzteilnr.
1	Manometer	41.768.80.01.001
2	Tragegriff	41.768.80.01.002
3	Ein-/Ausschalter	41.768.80.01.003
4	Wasserablassschraube	41.768.80.01.004
5	Wassereinfüllschraube	41.768.80.01.005
o. B.	Pumpenrad	41.768.80.01.006
o. B.	Venturidüse	41.768.80.01.007
o. B.	Gleitringdichtung komplett	41.768.80.01.008



SLO

Kazalo

1. Varnostni napotki	Stran 12
2. Opis naprave / Obseg dobave	Stran 13
3. Obstočnost	Stran 13
4. Namen uporabe	Stran 13
5. Montaža nosilnega ročaja	Stran 13
6. Montaža pretočnega stikala	Stran 13
7. Navodila za uporabo	Stran 13
8. Električni priklop	Stran 13
9. Sesalni vod	Stran 13
10. Priklop tlačnega voda	Stran 14
11. Zagon	Stran 14
12. Napotki za vzdrževanje	Stran 15
13. Zamenjava električnega voda	Stran 15
14. Tehnični podatki	Stran 15
15. Naročanje nadomestnih delov	Stran 15
16. Motnje	Stran 16
17. Seznam nadomestnih delov	Stran 17
Izjava o skladnosti	Stran 18
Odstranjevanje med odpadke	Stran 19



SLO

Preden boste začeli uporabljati napravo, skrbno preberite varnostne predpise in navodila za uporabo, ki so v nadaljevanju.

Če boste napravo predali drugim, jim izročite tudi ta navodila za uporabo.

Navodila za uporabo vedno dobro shranite!

1. Varnostni napotki



- Ta naprava ni namenjena, da bi z njo upravljale osebe (vključno z otroki) z omejenimi fizičnimi, senzoričnim ali duševnimi zmožnostmi ali s pomanjkanjem izkušenj in/ali pomanjkanjem znanja, raze, če jih zaradi njihove varnosti nadzoruje pristojna oseba ali so od nje dobili navodila, kako ravnati z napravo. Da bi zagotovili, da se otroki z napravo ne igrajo, jih je potrebno nadzorovati.
- Uporabnik je v delovnem območju naprave odgovoren do tretjih.
- Pred zagonom je potrebno s strokovnim preizkusom zagotoviti, da obstajajo zahtevani električni zaščitni ukrepi.
- Med obratovanjem črpalke se ljudje ne smejo zadrževati v črpanem mediju.
- **Previdnost!** ⚠
Na stoječih vodah, vrtnih in drugih ribnikih ter v njihovi okolici, je uporaba črpalke dovoljena le z zaščitnim stikalom za okvarni tok z dimenzioniranim okvarnim tokom do 30 mA (po nemškem predpisu VDE 0100, 702. in 738. del). Črpalka ni primerna za uporabo v plavalnih bazenih, bazenih za otroke vseh vrst in drugih vodah v katerih se med uporabo lahko zadržujejo ljudje ali živali. Obratovanje črpalke ni dovoljeno med zadrževanjem ljudi ali živali v območju nevarnosti. Posvetujte se s strokovnjakom električarjem!
- Pred vsako uporabo opravite pregled naprave. Naprave ne uporabljajte, če so varnostne naprave poškodovane ali izrabljene. Nikoli ne izklaplajte ali odstranite

varnostnih naprav.

- Napravo uporabljajte izključno v skladu z namenom, ki je naveden v teh navodilih za uporabo.
- Vi ste odgovorni za varnost v delovnem območju.
- Če sta zaradi zunanje vpliva poškodovana kabel črpalke ali vtič, ju ni dovoljeno popravljati! Kabel morate zamenjati z novim. To delo sme opraviti le strokovnjak električar, da bi preprečili morebitno ogrožanje
- Izmenična napetost 230 V, ki je navedena na ploščici s podatki črpalke, mora ustrezati obstoječi omrežni napetosti.
- Črpalke nikoli ne dvigujte, prenašajte ali pritrjujte za električni kabel.
- Zagotovite, da bodo električne vtične povezave ležale v območju, ki je varno pred poplavi oz., da so zaščitene pred vlago.
- Pred vsakim delom na črpalci izvalcite omrežni vtič.
- Preprečite, da bo črpalka izpostavljena direktnemu curku vode.
- Za upoštevanje lokalnih varnostnih in vgradnih predpisov je odgovoren upravljavec (po potrebi vprašajte strokovnjaka električarja).
- Posledično škodo zaradi poplave prostorov v primeru motenj na črpalci, mora uporabnik preprečiti z ustreznimi ukrepi (npr. z namestitvijo alarmne naprave, rezervne črpalke ipd.).
- V primeru izpada črpalke smejo popravila opraviti le strokovnjak električar ali servisna služba ISC.
- Uporabljajte izključno originalne nadomestne dele.
- Črpalka ne sme nikoli delovati na suho ali s popolnoma zaprtim sesalnim vodom. Za škodo na črpalci, ki je nastala zaradi suhega teka, preneha veljati garancija izdelovalca.

2. Opis naprave / Obseg pošiljke (slika 1)

- 1 Pretočno stikalo
- 2 Nosilni ročaj
- 3 Stikalo vklop/izklop
- 4 Motor
- 5 Ohišje črpalke
- 6 Vijak za izpust vode
- 7 Vijak za dolivanje vode
- 8 Manometer

3. Obstočnost

Maksimalna temperatura črpane tekočine ne sme v trajnem obratovanju presegati +35°C. S to črpalko ni dovoljno črpati vnetljivih, hlapljivih ali eksplozivnih tekočin. Prav tako je potrebno preprečiti črpanje agresivnih tekočin (kislina, lugov, izcedkov iz silosov itd.) ter tekočin z abrazivnimi snovmi (pesek).

4. Namen uporabe

Področje uporabe

- za namakanje in zalivanje um zelenic, zelenjavnih gred in vrtov
- za pogon škroplilnikov trave
- s predfiltrom za črpanje vode iz ribnikov, potokov, sodov / cistern z deževnico in vodnjakov.
- črpalke ni dovoljeno uporabljati kot črpalke za pitno vodo.
- Črpalke ni dovoljeno priklopiti na javno napravo za oskrbo z vodo.

Črpani mediji

Za črpanje čiste (sladke) vode, deževnice ali rahlega luga od pranja / tehnične vode.

5. Montaža nosilnega ročaja (slika 2)

Nosilni ročaj morate montirati z obema priloženima vijakoma (A)

6. Montaža pretočnega stikala (slika 3)

Električna povezava med pretočnim stikalom in motorjem je že vzpostavljena.

Pretočno stikalo natakните na tlačni priključek črpalke in nato zategnite pokrivno matico (B).

7. Navodila za uporabo

V osnovi priporočamo uporabo predfiltra in garniture za sesanje s sesalno cevjo, sesalno košaro in protipovratnim ventilom, da bi preprečili nepotrebne poškodbe črpalke zaradi kamnov ali trdnih tujkov.

8. Električni priklop

- Električni priklop se izvede na vtičnici z zaščitnim kontaktom 230 V ~ 50 Hz. Varovalka mora biti najmanj 10 amperska.
- Vklop/izklop se opravi z vgrajenim stikalom (slika 1/ poz. 3).
- Pred preobremenitvijo ali blokadi je motor zaščiten z vgrajenim kontrolnikom temperature. V primeru pregretja samodejno izklopi kontrolnik temperature črpalko in ko se ta ohladi, jo ponovno samodejno tudi vklopi.
- Poskrbite za zadostno prezračevanje motorja.

9. Sesalni vod

- Sesalno cev (plastična cev, min. 3/4", s spiralno ojačitvijo) privijte direktno ali s spojko z navoji na sesalni priključek (1" IG) črpalke (glejte sliko 4).
- Uporabljena sesalna cev mora imeti sesalni ventil. Če sesalnega ventila ne morete uporabljati, je potrebno v sesalni vod vgraditi protipovratni ventil
- Sesalni vod položite vzpenjajoče od mesta odjema vode proti črpalki. Obvezno preprečite polaganje sesalnega voda nad višino črpalke, mehurčki zraka v sesalnem vodu ovirajo in preprečujejo sesanje.

- Sesalni in tlačni vod morate namestiti tako, da ne ustvarjata mehaničnega pritiska na črpalko.
- Sesalni ventil mora ležati dovolj globoko v vodi tako, da z zniževanjem gladine vode preprečite suhi tek črpalke.
- Nezatesnjen sesalni vod preprečuje sesanje vode zaradi sesanja zraka.
- Preprečite sesanje tujkov (pesek itd.), če je potrebno, namestite predfilter.

10. Priklop tlačnega voda

- Tlačni vod (biti mora min. 3/4") je potrebno priključiti direktno na pretočnem stikalu (glejte sliko 4).
- Samo po sebi je umevno, da lahko z ustreznimi privijačenji uporabite 1/2" tlačno cev. Moč črpanja se zmanjša zaradi manjše tlačne cevi.

11. Zagon

1. Črpalko postavite na ravno in trdno mesto
2. Sesalni vod priključite tako, da bo pripravljen za uporabo
3. Vzpostavite električni priključek
4. Črpalko napolnite z vodo na vijaku za polnjenje z vodo (poz. 7, slika 1).
5. Tlačni vod priključite tako, da bo pripravljen za uporabo
6. Vključite stikalo EIN/AUS (VKLOP/IZKLOP) (zasveti kontrolna lučka v stikalu).
7. Vsa stanja obratovanja se na sprednji strani naprave prikazujejo s svetlečimi diodami. Takoj, ko je naprava priklopljena na napajanje z elektriko, se vklopi zelena prikazna lučka "Power/Elektrika", prav tako zasveti rumena lučka "On/Vklop". Ta druga prikazuje obratovanje črpalke. Črpalka ostane nekaj časa vklopljena, da bi črpalni sistem napolnila z vodo in vzpostavila potreben tlak. Če čas delovanja črpalke ne zadostuje, da bi sesala vodo, zasveti rdeča lučka "Failure/Napaka". Sedaj stalno pritiskajte tipko "Restart/Ponovni zagon" in ob odprti pipi čakajte, da ugasne rdeča lučka. odvisno od višine sesanja in količine zraka v sesalnem vodu lahko prvi postopek

sesanja traja pribl. 0,5 – 5 min.. Pri daljših časih za prvo sesanje je potrebno črpalko znova napolniti z vodo. Potem, ko je bila voda uspešno vsesana, lahko spustite tipko "Restart/Ponovni zagon". Na koncu priključite še vodno pipo. Ko črpalka doseže najvišji tlak, se samodejno izklopi.

8. Med sesanjem je potrebno popolnoma odpreti zaporne naprave, ki so v tlačnem vodu (brizgalna šoba, ventili itd.), da lahko prosto uhaja zrak, ki je v sesalnem vodu.
9. Če avtomat za gospodinjsko vodo priključite direktno na vodovod, v katerem je že voda pod tlakom, je potrebno črpalko le vklopiti. V tem primeru se črpalka vklopi samodejno, ko odprete vodovodno pipo, brizgalno šobo itd. in se izklopi takoj, ko ustavite dotok vode. Pozor! Avtomat za gospodinjsko vodo se izklopi le, če se tok vode ustavi 100%.
10. Če avtomat za gospodinjsko vodo odstranite po uporabi, morate po ponovni priključitvi in zagonu ponovno obvezno naliti vodo. Pri krajših izpadih elektrike se avtomat za gospodinjsko vodo ponovno samodejno vklopi, ko je napetost na voljo. Pri motnjah pri obratovanju, kot so pomanjkanje vode, zamašitve črpalnega voda itd, zasveti rdeča lučka "Failure/Napaka" in sproži sporočilo o napaki, ki izklopi črpalko v sili. S tem se prepreči suhi tek črpalke. Potem, ko ste odstranili vzrok motnje, morate pritisniti tipko za ponovni zagon, dokler črpalka ne doseže normalnega obratovalnega stanja. .
11. Za oskrbo hiše z vodo lahko avtomat za gospodinjsko vodo fiksno namestite v notranjih prostorih (slika 5). Da bi zmanjšali vibracije in hrup na minimum, je potrebno črpalko na cevovod priključiti z gibkimi cevmi. Dodatno priporočamo uporabo sredstev za zmanjšanje vibracij, npr. plast gume med črpalko in mestom postavitve. Poskrbite za stabilno pritrditev črpalke z vijaki, ki ustrezajo izvrtinam v podstavku.

12. Napotki za vzdrževanje

- Črpalka v glavnem ne potrebuje vzdrževanja. Da dolgo življenjsko dobo pa kljub temu priporočamo redne kontrole in nego.
Pozor!
Pred vsakim vzdrževanjem je potrebno ločiti črpalko od električnega napajanja, zato izvlecite električni vtič črpalke iz vtičnice.
- Pred daljšo neuporabo ali prezimitvijo je potrebno črpalko temeljito izprati z vodo, jo popolnoma izprazniti in je skladiščiti popolnoma suho.
- V primeru napovedane zmrzali, potrebno črpalko popolnoma izprazniti.
- Za izpraznitev črpalke odvijte vijak za izpust vode (poz. 6, slika 1).
- Po daljšem mirovanju preizkusite s kratkim vklopom in izklopom, ali se rotor vrti brezhibno.
- V primeru zamašitve črpalke priključite tlačni vod na vodovod in snemite sesalno cev. Odprite vodovod. Črpalko večkrat vklopite za pribl. dve sekundi. Na ta način lahko v večini primerov odpravite zamašitev.

13. Zamenjava električnega voda

Pozor!

Napravo ločite od električnega omrežja!
Če je pokvarjen električni vod, ga sme zamenjati le strokovnjak elektricar.

14. Tehnični podatki

Črpalka

Električni priključek	230V ~ 50 Hz
Moč	1000 W
Maks. količina črpanja	4600 l/h
Maks. višina črpanja	45 m
Maks. tlak črpanja	4,5 bar
Maks. sesalna višina	6 m
Sesalni priključek	1" IG
Tlačni priključek	1" AG
Maks. temperatura vode	35°C

Pretočno stikalo

Električni priključek	230V ~ 50Hz
Maks. obratovalni tlak	10 bar
Maks. temperatura vode	60°C

15. Naročanje nadomestnih delov

Pri naročanju nadomestnih delov je potrebno navesti naslednje podatke:

- tip naprave
- številka izdelka naprave
- ident. številka naprave
- številka nadomestnega dela potrebnega nadomestnega dela

Trenutne cene in informacije boste našli na spletnem naslovu www.isc-gmbh.info

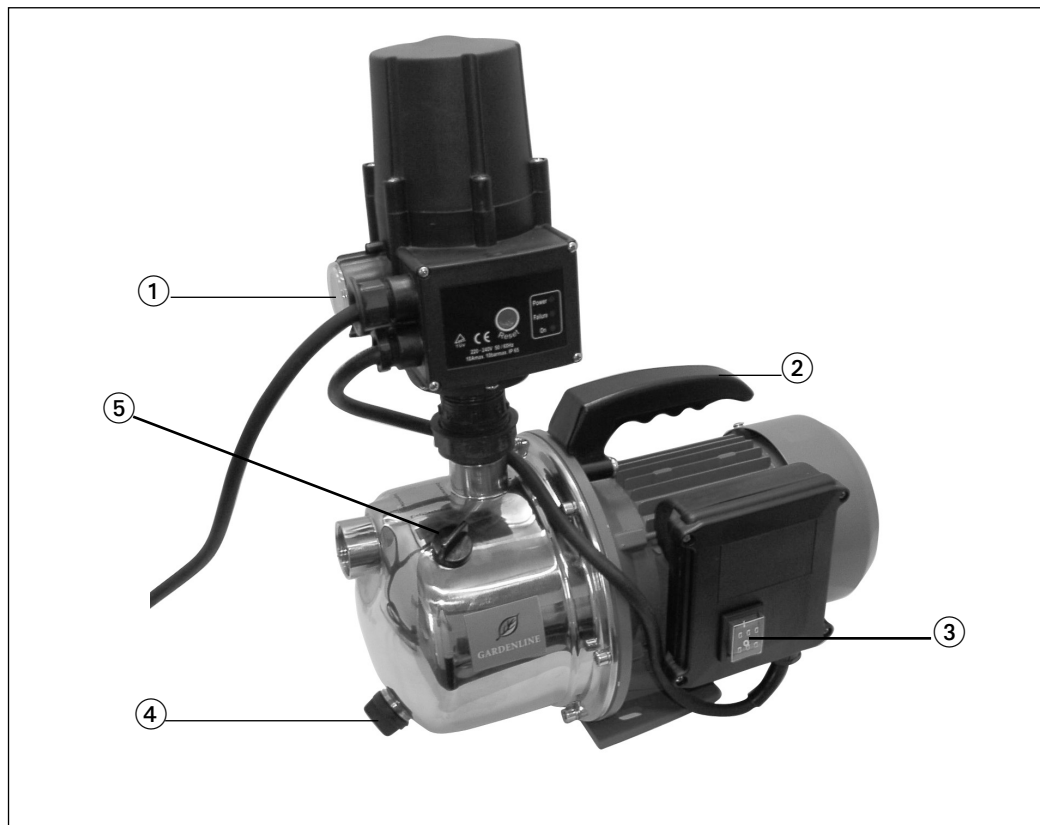
SLO**16. Motnje**

Napaka	Možni vzroki	Odpravljanje
Motor se ne zažene	<ul style="list-style-type: none"> - Ni omrežne napetosti - Rotor črpalke blokiran - kontrolnik temperature je izklopil 	<ul style="list-style-type: none"> - Preverite napetost - Razstavite črpalko in jo očistite (le pooblaščen servisna delavnica)
Črpalka ne vsesa	<ul style="list-style-type: none"> - Sesalni ventil ni v vodi - Prostor v črpalki je brez vode - Zrak v sesalnem vodu - Sesalni vod ne tesni - Sesalni koš (sesalni ventil) zamašen 	<ul style="list-style-type: none"> - Prekoračena maks. višina sesanja - Sesalni ventil postavite v vodo - Sesalni priključek napolnite z vodo - Preverite zatesnjenost sesalnega voda - Očistite sesalni ventil - Očistite sesalno košarico - Preverite višino sesanja
Nezadostna količina črpanja	<ul style="list-style-type: none"> - Sesalna višina prevelika - Sesalna košarica je umazana - Gladina vode upada hitro - Moč črpalke zmanjšana zaradi škodljivih snovi 	<ul style="list-style-type: none"> - Preverite višino sesanja - Očistite sesalno košarico - Sesalni ventil položite nižje - Očistite črpalko in zamenjajte izrabljene dele (le pooblaščen servisna delavnica)
Toplotno stikalo je odklopilo črpalko	<ul style="list-style-type: none"> - Motor preobremenjen - premočno trenje zaradi tujkov 	<ul style="list-style-type: none"> - Demontirajte črpalko in jo očistite (le pooblaščen servisna delavnica), preprečite sesanje tujkov (filter)

Pozor! Črpalka ne sme delovati suho.

17. Seznam nadomestnih

Poz.	Opis	Štev. nadomestnega dela
1	Manometer	41.768.80.01.001
2	Nosilni ročaj	41.768.80.01.002
3	Stikalo za vklop / izklop	41.768.80.01.003
4	Vijak za izpust vode	41.768.80.01.004
5	Vijak za nalivanje vode	41.768.80.01.005
ni sl.	Rotor črpalke	41.768.80.01.006
ni sl.	Šoba Venturi	41.768.80.01.007
ni sl.	Kompletno tesnilo drsnega obroča	41.768.80.01.008



Einhell Germany AG · Wiesenweg 22 · D-94405 Landau/Isar



Konformitätserklärung

- erklärt folgende Konformität gemäß EU-Richtlinie und Normen für Artikel
 explains the following conformity according to EU directives and norms for the following product
 déclare la conformité suivante selon la directive CE et les normes concernant l'article
 dichiara la seguente conformità secondo la direttiva UE e le norme per l'articolo
 verklaart de volgende overeenstemming conform EU richtlijn en normen voor het product
 declara la siguiente conformidad a tenor de la directiva y normas de la UE para el artículo
 declara a seguinte conformidade, de acordo com a directiva CE e normas para o artigo
 attesterer følgende overensstemmelse i medfør af EU-direktiv samt standarder for artikel
 förklarar följande överensstämmelse enl. EU-direktiv och standarder för artikeln
 vakuuttaa, että tuote täyttää EU-direktiivin ja standardien vaatimukset
 tõendab toote vastavust EL direktiivile ja standarditele
 vydává následující prohlášení o shodě podle směrnice EU a norem pro výrobek
 potrjuje sledečo skladnost s smernico EU in standardi za izdelek
 vydáva nasledujúce prehlásenie o zhode podľa smernice EÚ a noriem pre výrobok
 a cikkekhez az EU-irányvonal és Normák szerint a következő konformitást jelenti ki
 deklaruje zgodność wymienionego poniżej artykułu z następującymi normami na podstawie dyrektywy WE.
 декларира съответното съответствие съгласно Директива на ЕС и норми за артикул
 paskaidro šādu atbilstību ES direktīvai un standartiem
 apibūdina šj atitikimā EU reikalavimams ir prekės normoms
 declară următoarea conformitate conform directivei UE și normelor pentru articolul
 δηλώνει την ακόλουθη συμμόρφωση σύμφωνα με την Οδηγία ΕΚ και τα πρότυπα για το προϊόν
 potvrđuje sljedeću usklađenost prema smjernicama EU i normama za artikl
 potvrđuje sljedeću usklađenost prema smjernicama EU i normama za artikl
 potvrđuje sledeću usklađenost prema smernicama EZ i normama za artikla
 следующим удостоверяется, что следующие продукты соответствуют директивам и нормам ЕС
 проголошує про зазначену нижче відповідність виробу директивам та стандартам ЄС на виріб
 ja izjavuва следната сообразност согласно EY-директивата и нормите за артикли
 Ürünü ile ilgili AB direktifleri ve normları gereğince aşağıda açıklanan uygunluğu belirtir
 erklærer følgende samsvar i henhold til EU-direktivet og standarder for artikkel
 Lýsir uppfyllingu EU-reglna og annarra staðla vöru

Hauswasserautomat GLWA 1002 (Gardenline)

- | | |
|---|--|
| <input type="checkbox"/> 2009/105/EC | <input type="checkbox"/> 2006/42/EC |
| <input checked="" type="checkbox"/> 2006/95/EC | <input type="checkbox"/> Annex IV
Notified Body:
Notified Body No.:
Reg. No.: |
| <input type="checkbox"/> 2006/28/EC | |
| <input type="checkbox"/> 2005/32/EC | <input checked="" type="checkbox"/> 2000/14/EC_2005/88/EC |
| <input checked="" type="checkbox"/> 2004/108/EC | <input checked="" type="checkbox"/> Annex V |
| <input type="checkbox"/> 2004/22/EC | <input type="checkbox"/> Annex VI
Noise: measured $L_{WA} = 81,9$ dB (A); guaranteed $L_{WA} = 87$ dB (A)
P = KW; L/O = cm
Notified Body: |
| <input type="checkbox"/> 1999/5/EC | <input type="checkbox"/> 2004/26/EC
Emission No.: |
| <input type="checkbox"/> 97/23/EC | |
| <input type="checkbox"/> 90/396/EC | |
| <input type="checkbox"/> 89/686/EC_96/58/EC | |

Standard references: EN 60335-1; EN 60335-2-41; EN 50366; EN 55014-1; EN 55014-2;
EN 61000-3-2; EN 61000-3-11

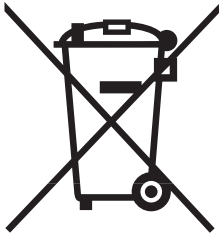
Landau/Isar, den 15.10.2009

Weichselgartner/General Manager

Wang/Product-Management

First CE: 09
Art.-No.: 41.768.82 I.-No.: 01029
Subject to change without notice

Archive-File/Record: 4176880-33-4155050-07
Documents registrar: Helmut Bauer
Wiesenweg 22, D-94405 Landau/Isar



(AT) Nur für EU-Länder

Werfen Sie Elektrowerkzeuge nicht in den Hausmüll!

Gemäß europäischer Richtlinie 2002/96/EG über Elektro- und Elektronik-Altgeräte und Umsetzung in nationales Recht müssen verbrauchte Elektrowerkzeuge getrennt gesammelt werden und einer umweltgerechten Wiederverwertung zugeführt werden.

Recycling-Alternative zur Rücksendeaufforderung:

Der Eigentümer des Elektrogerätes ist alternativ anstelle Rücksendung zur Mitwirkung bei der sachgerechten Verwertung im Falle der Eigentumsaufgabe verpflichtet. Das Altgerät kann hierfür auch einer Rücknahmestelle überlassen werden, die eine Beseitigung im Sinne der nationalen Kreislaufwirtschafts- und Abfallgesetzes durchführt. Nicht betroffen sind den Altgeräten beigelegte Zubehörteile und Hilfsmittel ohne Elektrobestandteile.

Verpackung:

Ihr Gerät befindet sich zum Schutz vor Transportschäden in einer Verpackung. Verpackungen sind Rohstoffe und somit wiederverwendungsfähig oder können dem Rohstoffkreislauf zurückgeführt werden.

(SL) Lave, članice EZ

Električnih orodij ne zavržite med gospodinjne odpadke!

V skladu z evropsko smernico 2002/96/ES o starin električnih in elektronskih napravah in uveljavljanjem v nacionalnem pravu, je potrebno vse rabljene naprave zbirati ločeno in jih oddati v okolju prijazno ponovno predelavo.

Alternativa k ponovni predelavi za zahtevke o vračanju: lastnik električne naprave je namesti vračanja zavezan k sodelovanju pri pravilnem ločevanju v primeru predaje lastništva. Stare naprave lahko v tem primeru prepustite tudi sprejemnemu mestu za vračanje tovrstnih naprav, ki bo opravila odstranitev naprave med odpadke v skladu z nacionalnim zakonom o gospodarskem kroženju in odpadkih. Sem ne sodi pribor in pomagala brez električnih delov, ki so priloženi stari napravi.

Ovojnina:

Vaša naprava je zaradi zaščite pred transportnimi poškodbami v ovojnini. Ovojnina je surovina in se zato lahko ponovno predela ali odda v krogotok surovin.

^(AT)

Das Gerät kann bei ungünstigen Netzverhältnissen zu vorübergehenden Spannungsabsenkungen führen. Ist die Netzimpedanz Z am Anschlusspunkt zum öffentlichen Netz größer als $0,359+j0,224 \Omega$ können weitere Maßnahmen erforderlich sein bevor das Gerät an diesem Anschluss bestimmungsgemäß betrieben werden kann. Wenn nötig kann die Impedanz beim örtlichen Energieversorgungsunternehmen erfragt werden.

^(SI)

Pri napravi lahko pride v neugodnih razmerah v električnem omrežju do padca napetosti. Če je omrežna impedanca Z na priključni točki v javno omrežje večja kot $0,359+j0,224 \Omega$, bodo morda potrebni dodatni ukrepi, preden boste z napravo lahko obratovali na tem priključku po predpisih. Če je potrebno, se lahko o impedanci pozanimati pri krajevnem podjetju za oskrbo z električno energijo.

Ⓐ

Der Nachdruck oder sonstige Vervielfältigung von Dokumentation und Begleitpapieren der Produkte, auch auszugsweise ist nur mit ausdrücklicher Zustimmung der ISC GmbH zulässig.

Ⓔ

Ponatis ali druge vrste razmnoževanje dokumentacije in spremljajočih dokumentov proizvodov proizvajalca, tudi v izvlečkih, je dovoljeno samo z izrecnim soglasjem firme ISC GmbH.

Ⓐ Technische Änderungen vorbehalten

Ⓔ Tehnične spremembe pridržane.

(AT) GARANTIEKARTE

Die Garantiezeit beträgt 3 Jahre und beginnt am Tag des Kaufs bzw. am Tag der Übergabe der Ware. Für die Geltendmachung von Garantieansprüchen sind die Vorlage des Kassabons sowie die Ausfüllung der Garantiekarte dringend erforderlich. Bitte bewahren Sie den Kassabon und die Garantiekarte daher auf!

Der Hersteller garantiert die kostenfreie Behebung von Mängeln, die auf Material- oder Fabrikationsfehler zurückzuführen sind, nach Wahl des Herstellers durch Reparatur, Umtausch oder Geldrückgabe. Die Garantie erstreckt sich nicht auf Schäden, die durch einen Unfall, durch ein unvorhergesehenes Ereignis (z. B. Blitz, Wasser, Feuer etc.), unsachgemäße Benützung oder Transport, Missachtung der Sicherheits- und Wartungsvorschriften oder durch sonstige unsachgemäße Bearbeitung oder Veränderung verursacht wurden.

Die Garantiezeit für Verschleiß- und Verbrauchsteile bei normalem und ordnungsgemäßen Gebrauch (z.B.: Leuchtmittel, Akkus, Reifen etc.) beträgt 6 Monate. Spuren des täglichen Gebrauches (Kratzer, Dellen etc.) stellen keinen Garantiefall dar.

Die gesetzliche Gewährleistungspflicht des Übergebers wird durch diese Garantie nicht eingeschränkt. Die Garantiezeit kann nur verlängert werden, wenn dies eine gesetzliche Norm vorsieht. In den Ländern, in denen eine (zwingende) Garantie und/oder eine Ersatzteillagerhaltung und/oder eine Schadenersatzregelung gesetzlich vorgeschrieben sind, gelten die gesetzlich vorgeschriebenen Mindestbedingungen. Das Serviceunternehmen und der Verkäufer übernehmen bei Reparaturannahme keine Haftung für eventuell auf dem Produkt vom Übergeber gespeicherte Daten oder Einstellungen.

Nach Ablauf der Garantiezeit haben Sie ebenfalls die Möglichkeit, das defekte Gerät zwecks Reparatur an die Servicestelle zu senden. Nach Ablauf der Garantiezeit anfallende Reparaturen sind kostenpflichtig. Sollten die Reparatur oder der Kostenvorschlag für Sie nicht kostenfrei sein, werden Sie jedenfalls vorher verständigt.

Serviceadresse(n):	Hans Einhell Österreich GmbH Brunner Straße 81 A, A-1230 Wien
Hotline:	+43/1/869 14 80
Hersteller-/Importeurbezeichnung:	Einhell Germany AG, Wiesenweg 22, D-94405 Landau, Deutschland
E-Mail:	info@einhell.at
Produktbezeichnung:	Hauswasserautomat GLWA 1002
Produkt-/Herstellerkennzeichnungsnummer:	41.768.82
Artikelnummer:	16884
Aktionszeitraum:	05/2010
Firma und Sitz des Verkäufers:	HOFER KG, Hofer-Straße 2, 4642 Sattledt

Fehlerbeschreibung:

Name des Käufers:
PLZ/Ort: Straße:.....
Tel.Nr./email:
	Unterschrift:

(SLO) GARANCIJSKI LIST

Garancijska doba traja 3 leta in začne teči z dnevom nakupa oziroma na dan prevzema blaga. Pri uveljavljanju garancije predložite račun in izpolnjen garancijski list. Zato vas prosimo, da shranite račun in garancijski list. Proizvajalec jamči, da bo brezplačno odpravil vse napake, ki so posledica napak na materialu in napak, nastalih pri proizvodnji, pri tem pa se proizvajalec lahko odloči za popravilo, menjavo ali vračilo denarja.

Garancija ne velja za škodo, nastalo zaradi nesreč, nepredvidenih dogodkov (na primer strele, vode, ognja), nepravilne uporabe ali nepravilnega prevoza, neupoštevanja varnostnih in vzdrževalnih predpisov ali zaradi nestrokovnega posega v izdelek. Garancijska doba za obrabne in potrošne dele pri normalni uporabi v skladu z navodili znaša 6 mesecev. Sledi vsakodnevne rabe izdelka (praske, odrgnine itd.) niso predmet garancije. Garancijska doba se lahko podaljša, če to predvidevajo zakonski predpisi. Ob prevzemu izdelka, katerega je potrebno popraviti, servisno podjetje in prodajalec ne prevzemata odgovornosti za shranjene podatke oz. nastavitve. Po poteku garancijske dobe lahko prav tako pošljete na servis v popravilo okvarjene naprave. Popravila, ki se opravijo po izteku garancijske dobe, je potrebno plačati. V takšnem primeru boste vsekakor predhodno obveščeni.

Proizvajalec jamči za kakovost oziroma brezhibno delovanje v garancijskem roku, ki začne teči v trenutku, ko potrošnik/končni porabnik prevzame blago. Če popravila ni mogoče izvesti v roku 45 dni, se prodajalec lahko odloči, ali bo izdelek zamenjal ali pa povrnil nakupno ceno. Garancijska doba se podaljša za čas popravila. Proizvajalec je po poteku garancijske dobe dolžan zagotavljati servisiranje in nadomestne dele za obdobje, ki je vsaj trikrat daljše od garancijske dobe. Če za izdelek v Sloveniji ni zagotovljenega servisa, se za servisno mesto štejejo prodajalne, kjer se izdelek prodaja. V tem primeru vas prosimo, da se oglasite v eni od prodajaln.

Naslov(i) servisa:	GMA ELEKTROMEHANIK d.o.o., CESTA ANDREJA BITENCA 115, 1000 LJUBLJANA
Pomoč po telefonu:	01 58 38 304
Oznaka proizvajalca/uvoznika:	Einhell Germany AG, Wiesenweg 22, D-94405 Landau, Deutschland
E-pošta:	/
Oznaka izdelka:	Avtomat za gospodinjstvo vodo GLWA 1002
Številka izdelka/proizvajalca:	41.768.82
Številka izdelka:	16884
Obdobje akcije:	05/2010
Podjetje in sedež prodajalca:	Hofer trgovina d.o.o., Kranjska cesta 1, 1225 Lukovica

Opis napake:

.....

Ime kupca:

Poštna številka in kraj: Ulica:.....

Tel./e-pošta:

Podpis:

