

- Ⓧ **Originalbetriebsanleitung
für Elektro-Sense**
- Ⓤ **Original operating instructions
for Electric Scythe**
- Ⓧ **Mode d'emploi d'origine
de la faux électrique**
- Ⓧ **Istruzioni per l'uso originali
per decespugliatore elettrico**
- Ⓧ **Originální návod k obsluze
Elektrická kosa**
- Ⓧ **Originálny návod na obsluhu
elektrickej kosa**



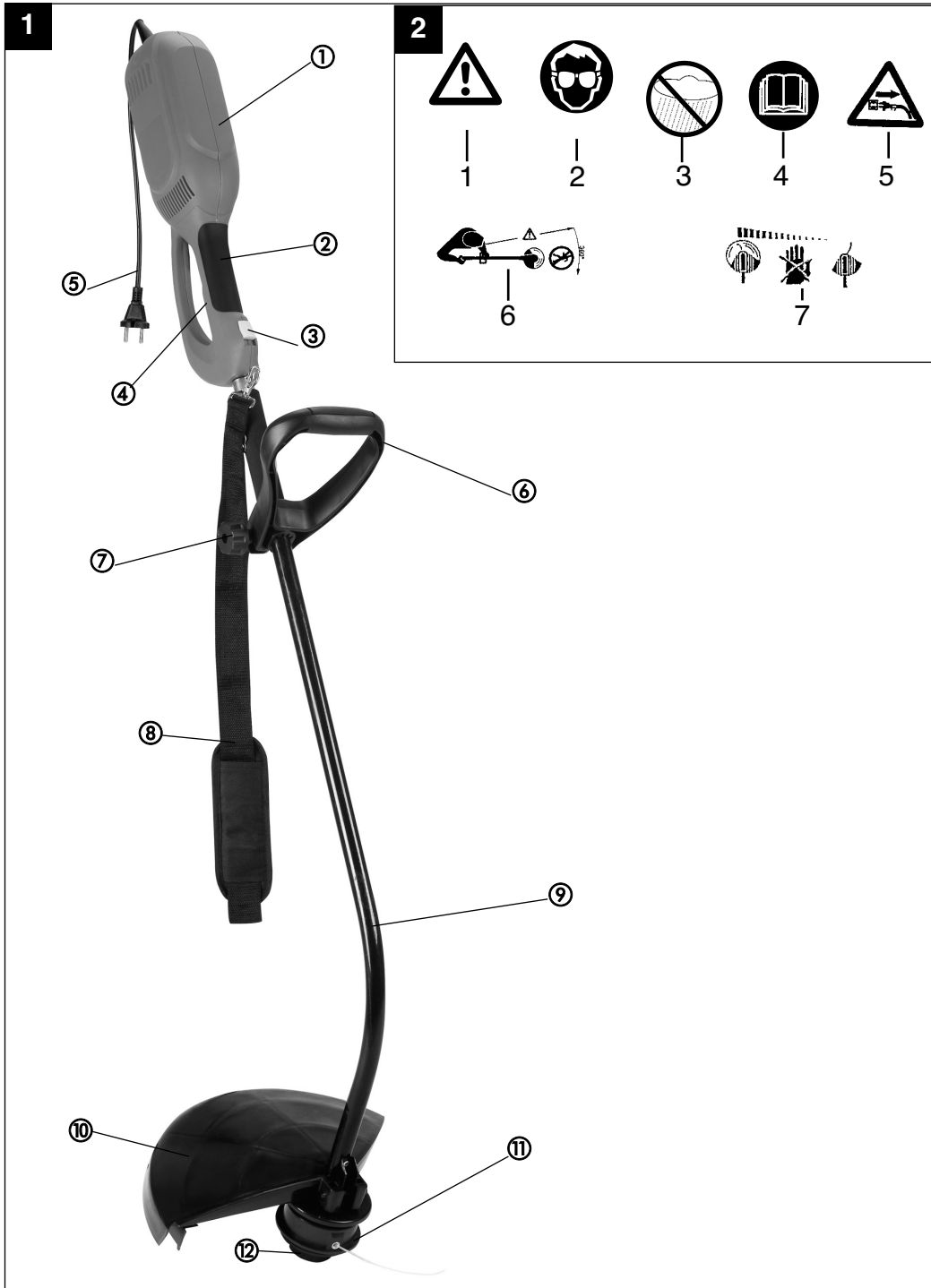
1

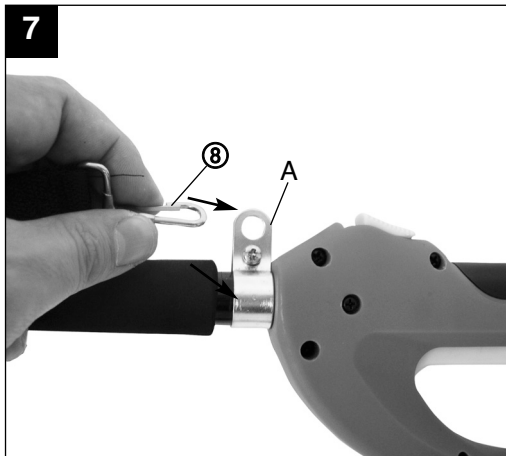
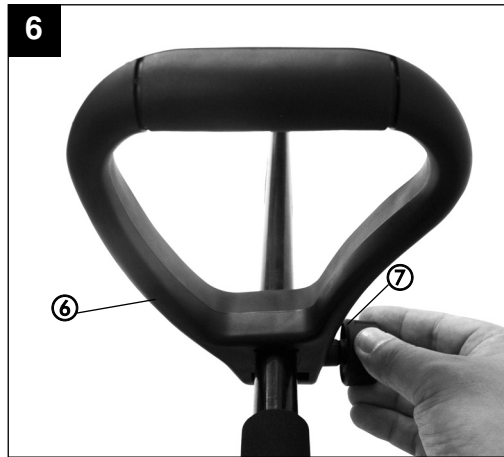
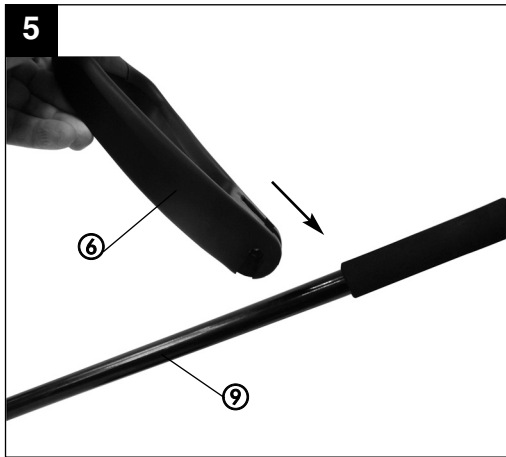
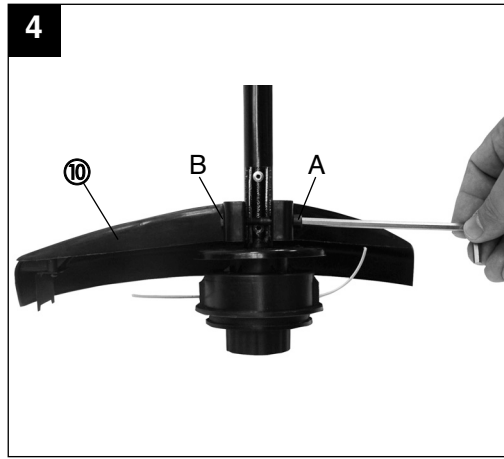
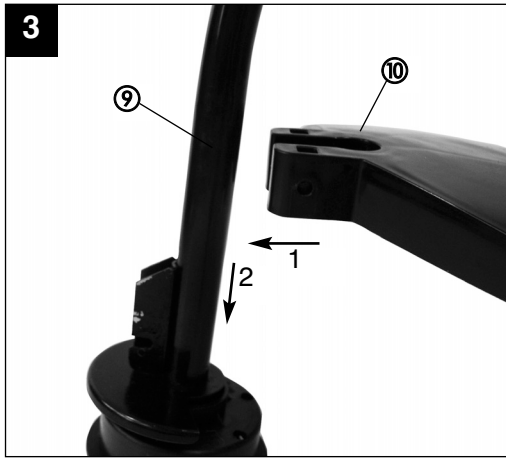


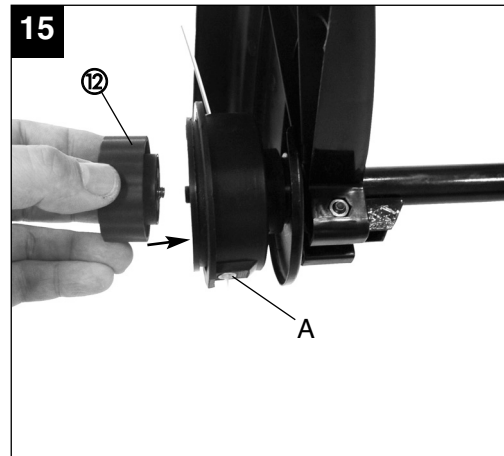
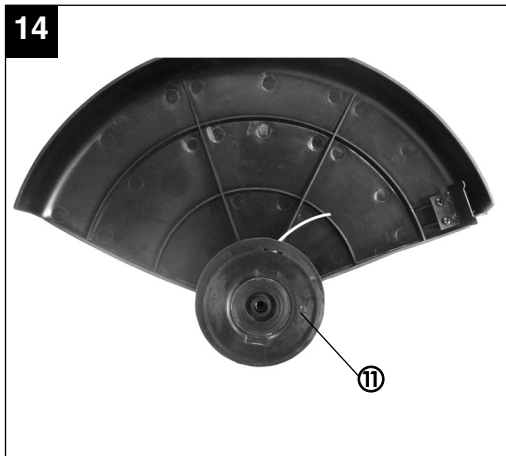
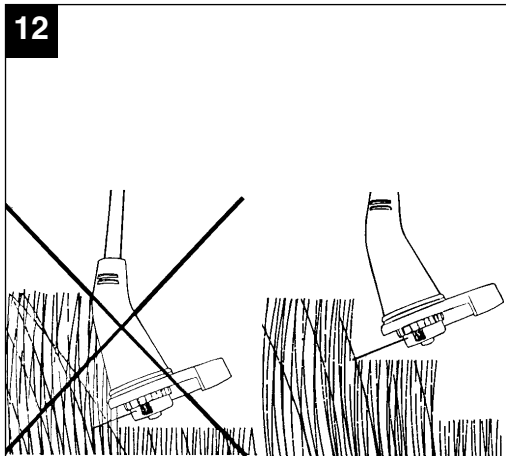
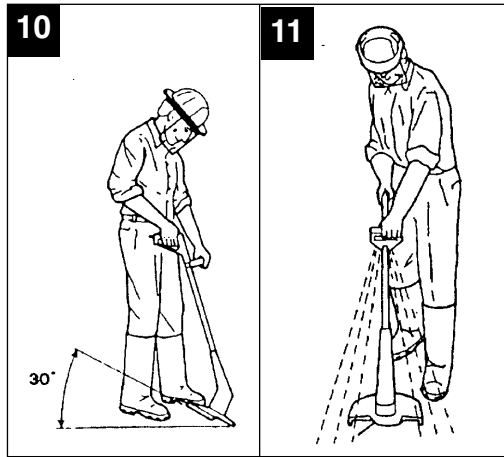
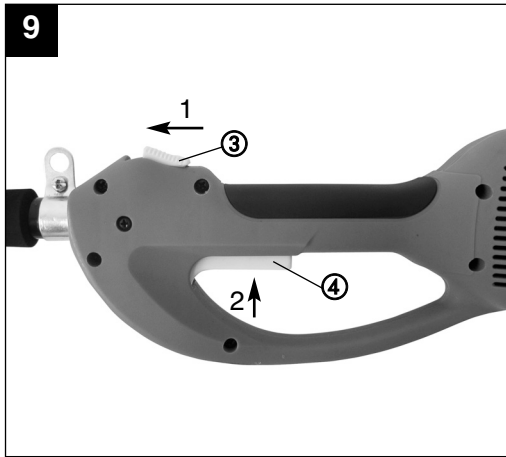
Art.-Nr.: 34.016.50

I.-Nr.: 01029

ES **1000**







Inhaltsverzeichnis

1. Sicherheitshinweise	S. 6
2. Lieferumfang	S. 8
3. Gerätebeschreibung	S. 8
4. Erklärung des Hinweisschildes	S. 8
5. Technische Daten	S. 9
6. Zusammenbau	S. 9
7. Ordnungsgemäßer Gebrauch	S. 9
8. Inbetriebnahme	S. 9
9. Austausch der Fadenspule	S. 10
10. Wartung und Pflege	S. 10
11. Störungen	S. 10
12. Entsorgung	S. 11
13. Ersatzteilbestellung	S. 11

D

Bevor Sie mit dem Gerät arbeiten, lesen Sie die nachstehenden Sicherheitsvorschriften und die Bedienungsanleitung aufmerksam durch. Falls Sie das Gerät an andere Personen übergeben sollten, händigen Sie die Bedienungsanleitung bitte mit aus.

Bewahren Sie die Bedienungsanleitung immer gut auf!

Verpackung:

Ihr Gerät befindet sich zum Schutz vor Transportschäden in einer Verpackung. Verpackungen sind Rohstoffe und somit wiederverwendungsfähig oder können dem Rohstoffkreislauf zurückgeführt werden.

1. Sicherheitshinweise

Bitte lesen Sie die Gebrauchsanweisung sorgfältig durch und beachten Sie deren Hinweise. Machen Sie sich anhand dieser Gebrauchsanweisung mit dem Gerät, dem richtigen Gebrauch sowie den Sicherheitshinweisen vertraut.

Bitte bewahren Sie die Hinweise für späteren Gebrauch sicher auf.

Achtung!

Aus Sicherheitsgründen dürfen Kinder und Jugendliche unter 16 Jahren sowie Personen, die mit dieser Gebrauchsanweisung nicht vertraut sind, das Gerät nicht benutzen.

- Führen Sie vor jeder Benutzung eine Sichtprüfung des Gerätes durch. Benutzen Sie das Gerät nicht, wenn Sicherheitsvorrichtungen beschädigt oder abgenutzt sind. Setzen Sie nie Sicherheitsvorrichtungen außer Kraft.
- Verwenden Sie das Gerät ausschließlich entsprechend dem in dieser Gebrauchsanweisung angegebenen Verwendungszweck.
- Sie sind für die Sicherheit im Arbeitsbereich

verantwortlich.

- Überprüfen Sie das Schneidgut vor Arbeitsbeginn. Entfernen Sie vorhandene Fremdkörper. Achten Sie während des Arbeitens auf Fremdkörper. Sollten Sie dennoch beim Schneiden auf ein Hindernis treffen, setzen Sie bitte die Maschine außer Betrieb und entfernen Sie dieses.
- Arbeiten Sie nur bei ausreichenden Sichtverhältnissen.
- Achten Sie beim Arbeiten immer auf sicheren und festen Stand. Achtung beim Rückwärtsgehen, Stolpergefahr!
- Lassen Sie das Gerät nie unbeaufsichtigt am Arbeitsplatz liegen. Sollten Sie die Arbeit unterbrechen, lagern Sie bitte das Gerät an einem sicheren Ort.
- Sollten Sie Ihre Arbeit unterbrechen, um sich zu einem anderen Arbeitsbereich zu begeben, schalten Sie das Gerät, während Sie sich dorthin begeben, unbedingt ab.
- Benutzen Sie das Gerät nie bei Regen oder in feuchter, nasser Umgebung.
- Schützen Sie Ihr Gerät vor Feuchtigkeit und Regen.
- Bevor Sie das Gerät einschalten, überzeugen Sie sich davon, dass der Nylonfaden keine Steine oder andere Gegenstände berührt.
- Arbeiten Sie immer mit angemessener Kleidung, um so Verletzungen des Kopfes, der Hände, der Füße zu verhindern. Tragen Sie zu diesem Zweck einen Helm, eine Schutzbrille (oder eine Schutzblende), hohe Stiefel (oder festes Schuhwerk und eine lange Hose aus festem Stoff) und Arbeitshandschuhe.
- Wenn das Gerät in Betrieb ist, halten Sie es unbedingt vom Körper entfernt!
- Schalten Sie das Gerät nicht ein, wenn es umgedreht ist bzw. wenn es nicht in der Arbeitsstellung ist.
- Schalten Sie den Motor ab und ziehen Sie den Netzstecker, wenn Sie das Gerät nicht benutzen, Sie es unbewacht lassen, Sie es kontrollieren, das Versorgungskabel beschädigt ist, Sie die Spule entnehmen bzw. austauschen, Sie das Gerät von einem Ort zum anderen transportieren.
- Halten Sie das Gerät von anderen

Personen, insbesondere Kindern und auch von Haustieren fern; im geschnittenen und aufgewirbelten Gras könnten Steine und andere Gegenstände sein.

- Halten Sie während der Arbeit von anderen Personen und Tieren einen Abstand von mindestens 5 m.
- Schneiden Sie nicht gegen harte Gegenstände. So vermeiden Sie es, sich zu verletzen und das Gerät zu beschädigen.
- Verwenden Sie den Rand der Schutzvorrichtung, um das Gerät von Mauern, verschiedenen Oberflächen, sowie zerbrechlichen Dingen fernzuhalten.
- Verwenden Sie das Gerät nie ohne die Schutzvorrichtung.

⚠ ACHTUNG! Die Schutzvorrichtung ist für Ihre Sicherheit und die Sicherheit anderer, sowie für ein korrektes Funktionieren der Maschine wesentlich. Das Nichtbeachten dieser Vorschrift führt abgesehen davon, dass dadurch eine potentielle Gefahrenquelle geschaffen wird, zum Verlust des Garantieanspruches.

- Versuchen Sie nicht, die Schneidvorrichtung (Nylonfaden) mit den Händen anzuhalten. Warten Sie immer ab, bis sie von allein anhält.
- Verwenden Sie keinen anderen als den Original-Nylonfaden. Montieren Sie nie metallische Schneideelemente.
- Seien Sie vorsichtig, damit Sie sich nicht an der Einrichtung, die zum Abschneiden der Fadenzlänge dient, verletzen. Nach dem Herausziehen eines neuen Fadens halten Sie die Maschine immer in ihre normale Arbeitsposition, bevor sie eingeschaltet wird.
- Achten Sie darauf, dass Luftöffnungen frei von Verschmutzungen sind.
- Ziehen Sie nach dem Gebrauch den Netzstecker und überprüfen Sie die Maschine auf Beschädigung.
- Versuchen Sie nicht, mit dem Gerät Gras zu schneiden, das nicht am Boden wächst; versuchen Sie zum Beispiel nicht, Gras zu schneiden, das an Mauern oder auf Steinen, usw. wächst.

- Im Arbeitsbereich des Rasentrimmers ist der Benutzer Dritten gegenüber für Schäden verantwortlich, die durch die Benutzung des Gerätes verursacht werden.
- Überqueren Sie mit eingeschaltetem Gerät keine Straßen oder Kieswege.
- Wenn Sie das Gerät nicht benutzen, bewahren Sie es an einem trockenen und für Kinder unzugänglichen Ort auf.
- Verwenden Sie das Gerät nur so, wie es in dieser Bedienungsanleitung beschrieben ist und halten Sie es immer senkrecht zum Boden. Jede andere Stellung ist gefährlich.
- Überprüfen sie regelmäßig, ob die Schrauben richtig angezogen sind.
- Die Netzspannung muss mit der Spannung übereinstimmen, die auf dem Datenschild angegeben ist.
- Die Anschlussleitung muss regelmäßig auf Anzeichen einer Verletzung oder Alterung untersucht werden. Das Gerät darf nicht benutzt werden, falls der Zustand der Anschlussleitung nicht einwandfrei ist.
- Die verwendeten Anschlussleitungen dürfen nicht leichter als leichte Gummischlauchleitungen HO7RN-F nach DIN 57282/VDE 0282 sein und müssen einen Mindestdurchmesser von 1,5 mm² aufweisen. Die Steckverbindungen müssen Schutzkontakte aufweisen und die Kuppelung muss spritzwassergeschützt sein.
- Wird die Leitung während des Gebrauchs beschädigt, trennen Sie sie sofort vom Netz.
DIE LEITUNG NICHT BERÜHREN, BEVOR SIE VOM NETZ GETRENNT IST.
- Wenn die Anschlussleitung beschädigt wird, muss sie vom Hersteller oder seinem Kundendienstvertreter ersetzt werden, um Gefährdungen zu vermeiden.
- Das Gerät darf nur über eine Fehlerstrom-Schutzeinrichtung (RCD) mit einem Auslösestrom von max. 30 mA versorgt werden.
- Die zu schneidende Fläche immer von Kabeln und anderen Gegenständen frei halten.
- Muss das Gerät zum Transport angehoben werden, ist der Motor abzustellen und der Stillstand des Werkzeuges abzuwarten. Vor

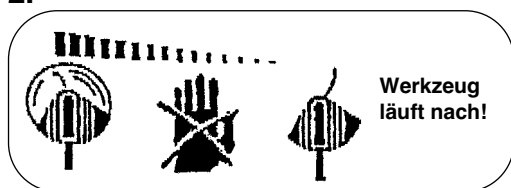
D

dem Verlassen des Gerätes ist der Motor stillzusetzen und der Netzstecker zu ziehen.

- Bevor Sie das Gerät an das Stromnetz anschließen, versichern Sie sich, dass keines der drehenden Elemente beschädigt ist und die Fadenrolle korrekt eingesetzt und befestigt ist.
- Während des Betriebs dürfen Sie auf keinen Fall gegen harte Gegenstände schneiden, nur so vermeiden Sie Verletzungen des Bedieners und Schäden am Gerät.
- Für die Instandhaltung nur Original-Ersatzteile verwenden.
- Reparaturen dürfen nur von einem Elektrofachmann durchgeführt werden.
- Vor Inbetriebnahme der Maschine und nach irgendwelchem Aufprall, prüfen Sie sie auf Anzeichen von Verschleiß oder Beschädigung, und lassen Sie notwendige Reparaturen durchführen.
- Halten Sie immer Hände und Füße von der Schneideeinrichtung entfernt, vor allem, wenn Sie den Motor einschalten.
- Nach dem Herausziehen eines neuen Fadens halten Sie die Maschine immer in ihre normale Arbeitsposition, bevor Sie eingeschaltet wird.
- Benutzen Sie nie Ersatz- und Zubehörteile, die vom Hersteller nicht vorgesehen oder empfohlen sind.
- Ziehen Sie den Netzstecker ab vor Prüfungen, Reinigungen oder Arbeiten an der Maschine und wenn sie nicht im Gebrauch ist.
- Benutzen Sie die Maschine nur bei Tageslicht oder mit ausreichender künstlicher Beleuchtung.

⚠ Achtung: Nach dem Ausschalten rotiert der Nylonfaden noch einige Sekunden nach!

2.



8

Lieferumfang (siehe Bild 1)

Elektro-Sense
Zusatzhandgriff (6)
Trageriemen (8)
Schutzhaube (10)
Inbusschlüssel (o. Abb.)

3. Gerätebeschreibung (siehe Bild 1)

1. Motorgehäuse
2. Handgriff
3. Einschaltsperr
4. Ein/Aus-Schalter
5. Netzleitung
6. Zusatzhandgriff
7. Befestigungsknopf
8. Trageriemen
9. Holm
10. Schutzhaube
11. Spule
12. Befestigungsschraube

4. Erklärung des Hinweisschildes (siehe Bild 2)

Pos. 1: Warnung!

Pos. 2: Augenschutz tragen!

Pos. 3: Vor Feuchtigkeit schützen!

Pos. 4: Vor Inbetriebnahme lesen Sie die Gebrauchsanweisung!

Pos. 5: Vor der Prüfung einer beschädigten Anschlussleitung Netzstecker ziehen!

Pos. 6: Dritte aus dem Gefahrenbereich fernhalten!

Pos. 7: Werkzeug läuft nach!

5. Technische Daten

Netzspannung:	230 V ~ 50 Hz
Leistung	1000 Watt
Schnittkreis	Ø 35 cm
Umdrehungen n_0	7520 min ⁻¹
Schneidfaden	Ø 2 mm
Schalldruckpegel L_{pA}	82 dB(A)
Schalleistungspegel L_{WA}	96 dB(A)
Vibration a_{HV} vorderer Griff	3,81 m/s ²
Vibration a_{HV} hinterer Griff	≤ 2,5 m/s ²
Gewicht	5 kg

Beschränken Sie die Geräusentwicklung und Vibration auf ein Minimum!

- Verwenden Sie nur einwandfreie Geräte.
- Warten und reinigen Sie das Gerät regelmäßig.
- Passen Sie Ihre Arbeitsweise dem Gerät an.
- Überlasten Sie das Gerät nicht.
- Lassen Sie das Gerät gegebenenfalls überprüfen.
- Schalten Sie das Gerät aus, wenn es nicht benutzt wird.
- Tragen Sie Handschuhe.

6. Zusammenbau

Montage der Schutzhaube

- Schutzhaube (10) auf den Holm (9) stecken (Bild 3).
- Schutzhaube auf dem Holm in Richtung Fadenkopf schieben (Bild 3).
- Schutzhaube durch Festziehen der Schraube (A) und Mutter (B) sichern. Dazu bitte den mitgelieferten Inbusschlüssel verwenden (Bild 4).

Montage des Handgriffes

- Handgriff (6) auf den Holm (9) stecken (Bild 5).
- Anschließend mit Schraube und Befestigungsknopf (7) befestigen (Bild 6).

Einhängen des Trageriemens

Den Haken des Trageriemens (8) an der Schelle (A) einhängen (Bild 7).

7. Ordnungsgemäßer Gebrauch

Das Gerät ist zum Schneiden von Rasen und kleinen Grasflächen im privaten Haus- und Hobbygarten bestimmt.

Als Geräte für den privaten Haus- und Hobbygarten werden solche angesehen, die nicht in öffentlichen Anlagen, Parks, Sportstätten, an Straßen und in der Land- und Forstwirtschaft eingesetzt werden.

Die Einhaltung der vom Hersteller beigefügten Gebrauchsanweisung ist Voraussetzung für den ordnungsgemäßen Gebrauch des Gerätes.

Achtung!

Wegen Gefahr von Personen- und Sachschaden darf das Gerät nicht zum Zerkleinern im Sinn von Kompostieren verwendet werden.

8. Inbetriebnahme

Das Gerät ist nur zum Schneiden von Rasen bestimmt.

Das Gerät besitzt ein teilautomatisches Fadenverlängerungssystem. Bei jeder Betätigung des teilautomatischen Fadenverlängerungssystems wird der Faden automatisch verlängert, damit Sie immer mit der optimale Schnittbreite Ihren Rasen kürzen. Dazu tippen Sie bitte mit dem Gerät kurz auf den Boden. Bitte berücksichtigen Sie, dass der Verschleiß des Fadens durch häufige Betätigung der Fadenverlängerungsautomatik erhöht wird.

Hinweis:

Wenn Ihre Maschine zum ersten Mal in Betrieb genommen wird, wird das eventuell überstehende, überschüssige Ende des Schnitfadens von der Schneideklinge der Schutzhaube gekürzt.

Ist der Faden bei der ersten Inbetriebnahme zu kurz, drücken Sie den Knopf an der

D

Fadenspule und ziehen den Faden kräftig heraus. Beim ersten Anlauf wird der Schneidfaden automatisch auf optimale Länge gekürzt.

Um die höchste Leistung von Ihrem Gerät zu erhalten, sollten Sie bitte den folgenden Anweisungen folgen:

- Verwenden Sie das Gerät nicht ohne Schutzvorrichtung.
- Mähen Sie nicht, wenn das Gras nass ist. Die besten Ergebnisse erzielen Sie bei trockenem Gras.
- Das Netzkabel an das Verlängerungskabel anschließen und dieses am Handgriff einhängen (Bild 8).
- Um das Gerät einzuschalten, schieben Sie zuerst die Einschaltsperrleiste (Bild 9/Pos. 3) nach vorne und drücken Sie anschließend den Ein/Aus-Schalter (Bild 9/Pos. 4).
- Um das Gerät auszuschalten, lassen Sie den Ein/Aus-Schalter (Bild 9 / Pos. 4) wieder los.
- Das Gerät nur dann an das Gras annähern, wenn der Schalter gedrückt ist, d.h. wenn der Rasentrimmer in Betrieb ist.
- Um richtig zu schneiden, das Gerät seitlich schwenken und Vorwärtsgang betätigen. Halten Sie das Gerät dabei um ca. 30° geneigt (siehe Bild 10 und Bild 11).
- Bei langem Gras muss das Gras von der Spitze aus stufenweise kürzer geschnitten werden (siehe Bild 12).
- Nutzen Sie die Kantenführung, sowie die Schutzhaube, um einen unnötigen Fadenverschleiß zu vermeiden.
- Halten Sie das Gerät fern von harten Gegenständen, um einen unnötigen Fadenverschleiß zu vermeiden.

Hinweis!

Nach Betätigen des Ein/Aus-Schalters dauert es ca. 1-2 Sekunden bis die maximale Drehzahl erreicht ist.

Während des Arbeitens kann es zu Drehzahlschwankungen des Motors kommen. Dies liegt daran, dass das Gerät mit einer Drehzahlanpassung bei Belastung ausgestattet ist.

10

9. Austausch der Fadenspule**Achtung!**

Vor Austausch der Fadenspule ist unbedingt der Netzstecker zu ziehen!

- Befestigungsschraube (12) gegen den Uhrzeigersinn lösen (Bild 13).
- Spule (11) entnehmen (Bild 14).
- Fadenenden der neuen Spule durch die Ösen (A) führen und Spule einsetzen. Befestigungsschraube (12) durch Drehen im Uhrzeigersinn festziehen (Bild 15).

Achtung!

Weggeschleuderte Teile des Nylonfadens können zu Verletzungen führen!

10. Wartung und Pflege

- Vor dem Abstellen und Reinigen das Gerät ausschalten und den Netzstecker ziehen.
- Ablagerungen an der Schutzabdeckung mit einer Bürste entfernen.
- Den Kunststoffkörper und die Kunststoffteile mit leichtem Haushaltsreiniger und einem feuchten Tuch säubern.
- Verwenden Sie für die Reinigung keine aggressiven Mittel oder Lösungsmittel!
- Das Gerät nie mit Wasser abspritzen. Vermeiden Sie unbedingt ein Eindringen von Wasser in das Gerät.

11. Störungen

- Gerät läuft nicht: Überprüfen Sie, ob das Netzkabel ordnungsgemäß angeschlossen ist und prüfen Sie die Netzsicherungen. Falls das Gerät trotz vorhandener Spannung nicht funktioniert, senden Sie es bitte an die angegebene Kundendienstadresse.

12. Entsorgung

- **Hinweis!**

Das Gerät und dessen Zubehör bestehen aus verschiedenem Material, wie z. B. Metall und Kunststoffe.

Führen Sie defekte Bauteile der Sondermüllentsorgung zu.

Fragen Sie im Fachgeschäft oder in der Gemeindeverwaltung nach!

13. Ersatzteilbestellung

Bei der Ersatzteilbestellung sollten folgende Angaben gemacht werden:

- Typ des Gerätes
- Artikelnummer des Gerätes
- Ident- Nummer des Gerätes
- Ersatzteil- Nummer des erforderlichen Ersatzteils

Aktuelle Preise und Infos finden Sie unter www.isc-gmbh.info

- **Ersatzfadenspule**
Art.-Nr.: 34.051.80

GB

Table of contents

1. Safety Information	page 13
2. Items supplied	page 15
3. Layout	page 15
4. Explanation of the warning sign	page 15
5. Technical data	page 15
6. Assembly	page 16
7. Proper operation	page 16
8. Starting up	page 16
9. Replacing the line spool	page 17
10. Care and maintenance	page 17
11. Faults	page 17
12. Waste disposal	page 17
13. Ordering spare parts	page 17

Before you operate this equipment, read the safety regulations and operating instructions carefully.

If you give the equipment to any other persons, give them the operating instructions as well.

Keep these instructions in a safe place.

Packaging:

Your tool is packaged to protect it from damage in transit.

Packaging is raw material and can therefore be reused or returned to the raw material system.

1. Safety Information



Please read the directions for use carefully and observe the information provided. It is important to consult these instructions in order to acquaint yourself with the machine, its proper use and safety precautions.

Keep the instruction manual in a safe place for later use.

Important!

For safety reasons, the grass trimmer is not to be used by children, young people under 16 years of age, or any other persons who are not acquainted with these directions for use.

- Always inspect the machine visually before using it. Do not use the machine if safety devices are damaged or worn. Never disable safety devices.
- Use the machine only for the purposes indicated in these directions for use.
- You are responsible for safety in the work area.
- Before you begin your work, examine the material you want to cut. Remove any foreign bodies. Continue to watch out for foreign bodies while you are working. If you come across any foreign bodies while cutting, turn off the machine and remove the items in question.
- Work only when visibility is adequate.
- Make sure you stand squarely at all times while working. Be careful when walking backwards. Tripping hazard!
- Never leave the machine unsupervised in the work area. If you stop work for a while, leave the machine in a safe place.
- If you stop your work in order to go to another area to work, you must make sure that the machine is switched off while you are going there.
- Never use the machine while it is raining or in damp or wet surroundings.
- Protect your machine against moisture and rain.
- Before you switch on the machine, check that the nylon line will not touch any stones or other objects.
- Always wear suitable working clothes to prevent injuries to the head, hands and feet. For this purpose wear a helmet, safety goggles (or visor), high boots (or strong shoes and long trousers made of tough fabric) and work gloves.
- When the machine is in operation, you must always hold it away from your body!
- Do not switch on the machine when it is turned around or when it is not in working position.
- Switch off the motor and pull out the power plug when the machine is not being used, when you leave it unsupervised, when checking the machine, if the power cable is damaged, when removing or replacing the spool, or when transporting the machine from one place to another.
- Keep the machine away from other people, especially children, and from pets. There may be stones and other objects in the grass that is cut and thrown up.
- When you are working, keep a distance of at least 5 m from other persons and pets.
- Do not cut against hard objects. This will help you to prevent causing injury to yourself and damage to the machine.
- Use the edge of the guard to keep the machine away from walls, different surfaces and fragile objects.
- Never use the tool without the guard

GB

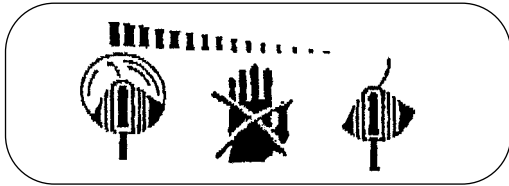
⚠ IMPORTANT! The protective equipment is there to ensure your safety and the safety of others. It is also essential for the machine to work correctly. Failure to comply with this instruction will invalidate your warranty as well as create a potential source of danger.

- Never use your hands to try to stop the cutting unit (nylon line). Always wait for it to stop by itself.
- Never use any nylon line other than the original nylon line. Never mount metal cutting elements.
- Beware of injuring yourself on the device for cutting the line to length. After you pull out a new line, always turn the machine to its normal working position before switching on.
- Make sure that the air vents are free of dirt.
- Disconnect the machine from the mains after use and check the machine for damage.
- Do not try to use the machine to cut grass which is not growing on the ground; for example, do not try to cut grass growing on walls or stones, etc.
- The person operating the grass trimmer is liable for any damages sustained by third parties within the machine's working radius as a result of its use.
- Do not cross roads or gravel paths with the machine switched on.
- When you are not using the machine, keep it in a dry place out of the reach of children.
- Use the machine only in the way described in these operating instructions and always hold it perpendicular to the ground. Every other position is dangerous.
- Check at regular intervals that the screws are properly tightened.
- The mains supply must be the same as the voltage indicated on the rating plate.
- The power cable must be examined regularly for signs of damage or ageing. Do not use the machine if the power cable is in a less than perfect condition.
- The power cables used are not to be of a lighter duty class than light rubber-insulated HO7RN-F in accordance with DIN 57282/VDE 0282 and they must have a minimum diameter of 1.5 mm². Plug connections must have earthing contacts and the coupling must be protected from rainwater.
- If the cable is damaged during operation, disconnect it immediately from the power supply.
DO NOT TOUCH THE CABLE BEFORE IT IS DISCONNECTED FROM THE POWER SUPPLY.
- To prevent danger, damaged power cables must be replaced by the manufacturer or a service company authorized by the manufacturer.
- The machine may only be powered via an earth-leakage circuit breaker (RCD) with a maximum operating current of 30 mA.
- The area to be cut must always be kept cleared of cables and other objects.
- If the machine has to be lifted for transporting, be sure to switch off the motor first and wait for the cutter to come to a standstill. Each time before you leave the machine, switch off the motor and pull out the power plug.
- Before you connect the machine to the power supply, make sure that none of the rotating components is damaged and that the line reel is properly inserted and secured
- Under no circumstances are you to cut against hard objects during use. This is imperative to prevent injury to yourself and damage to the machine.
- Use only original replacement parts for repairs.
- Repairs may only be carried out by a qualified electrician.
- Before starting up the machine, and after any collision, check the machine for signs of wear or damage and have any necessary repairs carried out.
- Always keep your hands and feet away from the cutting unit, especially when switching the motor on.
- After you pull out a new line, always turn

the machine to its normal working position before switching on.

- Never use spare parts and accessories which are not provided or recommended by the manufacturer.
- Pull out the mains plug before checking, cleaning or doing any work on the machine and when it is not being used.
- Use the machine only in broad daylight or in well-lit conditions.

⚠ Please note: The nylon line continues to rotate for a few seconds after the motor is switched off.



2. Items supplied (see Fig. 1)

Electric scythe
 Additional handle (6)
 Carrying strap (8)
 Guard hood (10)
 Allen key (not illustrated)

3. Layout (see Fig. 1)

1. Motor casing
2. Handle
3. Safety lock-off
4. ON/OFF switch
5. Power cable
6. Additional handle
7. Fixing button
8. Carrying strap
9. Long handle
10. Guard hood
11. Spool
12. Fixing screw

4. Explanation of the warning sign (see Fig. 2)

Item 1: Warning!

Item 2: Wear eye protection!

Item 3: Protect from moisture!

Item 4: Read the instruction manual before starting!

Item 5: Pull out the mains plug before checking a damaged power cable!

Item 6: Keep other people out of the danger area!

Item 7: The tool continues to run!

5. Technical data

Voltage:	230 V ~ 50 Hz
Performance	1000 W
Cutting circle	Ø 35 cm
Revolutions n_0	7520 rpm
Cutting line	Ø 2 mm
Sound pressure level L_{pA}	82 dB(A)
Sound power level, L_{WA}	96 dB(A)
Front handle vibration a_{hv} :	3.81 m/s ²
Rear handle vibration a_{hv} :	≤ 2.5 m/s ²
Weight	5 kg

Keep the noise emissions and vibrations to a minimum.

- Only use appliances which are in perfect working order.
- Service and clean the appliance regularly.
- Adapt your working style to suit the appliance.
- Do not overload the appliance.
- Have the appliance serviced whenever necessary.
- Switch the appliance off when it is not in use.
- Wear protective gloves.

GB

6. Assembly

Fitting the safety hood

- Plug the safety guard (10) on to the long handle (9) (Fig. 3).
- Slide the safety guard in the direction of the cutting head (Fig. 3).
- Tighten the screw (A) and the nut (B) to secure the safety guard. This is done with the supplied Allen key (Fig. 4).

Fitting the handle

- Plug the handle (6) on to the long handle (9) (Fig. 5).
- Then secure with the screw and fixing button (7) (Fig. 6).

Fitting the carrying strap

Fasten the hook of the carrying strap (8) to the clip (A) (Fig. 7).

7. Proper use

The trimmer is designed for cutting lawns and small areas of grass in private and hobby gardens.

Tools for private and hobby gardens are not suitable for use in public facilities, parks and sport centers, along roadways, on farms or in the forestry sector.

For the tool to be used properly it is imperative to follow the instructions set out in the manufacturer's directions for use.

Important! It is prohibited to use the tool to chop material for composting because of the potential danger to persons and property.

8. Starting up

The electric scythe is designed only to cut grass.

The tool has a semi-automatic line extension system. Each time you activate the semi-automatic line extension system, the line is

automatically extended to ensure that you can cut your lawn with the perfect cutting width at all times. You can activate the line extension system with a short tap of the machine against the ground.

Please note that the more often you activate the semi-automatic line extension system, the more the line will wear.

Note:

If the line is too long when you use the machine for the first time, the surplus end of it will be cut by the blade on the safety hood.

If the line is too short when you start the machine for the first time, press the knob on the line spool and pull the line hard.

When you then start the machine for the first time the line will be cut to the perfect length automatically.

To obtain maximum performance from your electric scythe, please follow the instructions given below:

- Never use the tool without the guard.
- Do not mow grass when it is wet. The best results are achieved with dry grass.
- Connect the power cable to the extension cable and attach it to the handle (Fig. 8).
- To switch on, first push the safety lock-off (Fig. 9 / Item 3) forwards and then press the ON/OFF switch (Fig. 9 / Item 4).
- To switch off, let go of the ON/OFF switch (Fig. 9 / Item 4).
- Do not allow the tool near the grass until the switch is pressed, i.e. the tool is running.
- To cut properly, swing the tool sideways while moving forwards. Keep the tool inclined at an angle of approx. 30° while you do so (see Figs. 10 and 11).
- If the grass is long, the grass must be cut shorter in stages, starting from the tip (see Fig. 12).
- Use the edge guide and the guard hood to prevent unnecessary wear on the line.
- Keep the electric scythe away from hard

objects to prevent unnecessary wear on the line.

Please note

Maximum speed is reached approx. 1 to 2 seconds after activating the ON/OFF switch. The motor speed may fluctuate during operation.

This is because the tool comes with a speed adjustment feature which takes account of changing loads during operation.

9. Replacing the line spool

Important.

Make sure that you pull out the power plug before exchanging the line spool!

- Undo the fixing screw (12) by turning it counter-clockwise (Fig. 13).
- Remove the spool (11) (Fig. 14)
- Thread the ends of the line on the new line spool through the eyelets (A) and insert the spool. Tighten the fixing screw (12) by turning it clockwise (Fig. 15).

Caution!

Pieces of nylon line may cause injury when flung out.

10. Care and maintenance

- Before putting away or cleaning the tool, switch off and pull out the power plug.
- Use a brush to remove deposits from the safety guard.
- Clean the plastic body and other plastic parts with a mild household cleaning agent and a damp cloth.
- Do not use any aggressive agents or solvents for cleaning purposes.
- Never clean the scythe by spraying with water. Prevent water getting inside the machine at all costs.

11. Faults

- The machine does not work: Check that the power cable is connected properly and check the mains fuses. If the machine will not work in spite of the voltage supply being OK, please send it to the specified after-sales service address.

12. Waste disposal

- **Please note**
The electric scythe and its accessories are made of various types of material, such as metal and plastic.
Defective components must be disposed of as special waste.
Ask your dealer or your local council.

13. Ordering replacement parts

Please quote the following data when ordering replacement parts:

- Type of machine
- Article number of the machine
- Identification number of the machine
- Replacement part number of the part

required

For our latest prices and information please go to www.isc-gmbh.info

**- Spare line spool
Art. No. 34.051.80**

F

Table des matières

1. Consignes de sécurité	p. 19
2. Volume de livraison	p. 21
3. Description de l'appareil	p. 21
4. Explication de la plaque indicatrice	p. 21
5. Caractéristiques techniques	p. 22
6. Assemblage	p. 22
7. Utilisation dans les règles de l'art	p. 22
8. Mise en service	p. 22
9. Remplacement de la bobine	p. 23
10. Maintenance et entretien	p. 23
11. Dérangements	p. 23
12. Traitement des déchets industriels	p. 24
13. Commande de pièces de rechange	p. 24

Avant de travailler avec l'appareil, lisez attentivement les prescriptions de sécurité et le mode d'emploi suivant.

Si l'appareil doit être remis à d'autres personnes, remettez-leur aussi ce mode d'emploi.

Conservez bien ce mode d'emploi !

Emballage :

Votre appareil est emballé dans le but de le protéger de tous dommages dus au transport. Les emballages sont des matières premières et de la sorte recyclables. Ils peuvent être réintroduits dans le circuit des matières premières.

1. Consignes de sécurité



Veillez lire consciencieusement ce mode d'emploi jusqu'au bout et en respecter les consignes. Familiarisez-vous avec l'appareil, son emploi correct, ainsi qu'avec les consignes de sécurité en vous servant de ce mode d'emploi.

Veillez garder les consignes dans un endroit sûr pour une utilisation ultérieure.

Attention !

Pour des raisons de sécurité, les enfants et adolescents de moins de 16 ans, ainsi que les personnes n'ayant pas pris connaissance de ce mode d'emploi ne doivent pas utiliser ce coupe-bordure.

- Effectuez un contrôle à vue de l'appareil avant chaque utilisation de ce dernier. N'utilisez pas l'appareil dès lors que des équipements de sécurité ont été endommagés ou sont usés. N'annulez jamais l'effet d'un dispositif de sécurité.
- Utilisez cet appareil exclusivement dans le respect de l'application conforme indiquée dans ce mode d'emploi.
- C'est vous qui êtes responsable de la sécurité dans la zone de travail.
- Contrôlez le matériel coupant avant de commencer à travailler. Retirez les corps étrangers éventuellement présents. Veillez, pendant que vous travaillez, aux éventuels corps étrangers. Si vous deviez faire face à un obstacle pendant la coupe, mettez la machine hors circuit et retirez celui-ci.
- Travaillez uniquement lorsque votre environnement est bien visible.
- Veillez, pendant votre travail, à bien vous tenir de façon stable et sûre. Attention, si vous allez en arrière, risque de trébuchement!
- Ne laissez jamais l'appareil sans surveillance dans le poste de travail. Si vous devez interrompre votre travail, veuillez stocker l'appareil dans un endroit sûr.
- Si vous devez interrompre votre travail pour vous rendre dans une autre zone de travail, mettez absolument l'appareil hors circuit pendant que vous vous y rendez.
- N'utilisez jamais l'appareil sous la pluie ou dans un environnement humide ou mouillé.
- Protégez l'appareil contre toute humidité et pluie.
- Avant de mettre l'appareil en circuit, vérifiez bien que le fil de Nylon ne touche aucune pierre ni autre objet.
- Travaillez toujours avec des vêtements appropriés pour éviter des blessures de la tête, des mains et des pieds. Portez donc un casque, des lunettes de protection (ou une visière de protection), des bottes hautes (ou des chaussures stables et un long pantalon en tissu épais) et des gants de travail.
- Lorsque l'appareil fonctionne, gardez-le bien éloigné du corps!
- Ne mettez jamais l'appareil en circuit s'il est à l'envers ou encore s'il n'est pas en position de travail.
- Mettez le moteur hors circuit et tirez la fiche de contact lorsque vous n'utilisez pas l'appareil, le laissez sans surveillance, le contrôlez, lorsque le câble d'alimentation est endommagé, que vous retirez la bobine ou la remplacez ou que vous transportez l'appareil d'un endroit à l'autre.
- Gardez l'appareil éloigné d'autres

F

personnes, en particulier des enfants et des animaux domestiques. Des pierres et autres objets peuvent se trouver dans l'herbe coupée qui tourbillonne.

- Gardez une distance minimale d'au moins 5 m par rapport aux autres personnes et aux animaux pendant que vous travaillez.
- Ne coupez pas contre des objets durs. Vous éviterez ainsi de vous blesser et d'endommager l'appareil.
- Utilisez le bord du dispositif de protection pour tenir l'appareil à l'écart de murs, de surfaces diverses ainsi que des objets fragiles.
- N'utilisez jamais l'appareil sans dispositif de protection.

⚠ ATTENTION ! Le dispositif de protection est essentiel pour votre sécurité et celle des tiers et pour le fonctionnement correct de la machine. Le non-respect de cette directive entraînera la perte de la garantie, outre le fait que cela ferait apparaître une source de danger potentielle.

- N'essayez pas d'arrêter le dispositif de coupe (fil de Nylon) avec les mains. Attendez toujours qu'il s'arrête de lui-même.
- N'utilisez aucun autre fil de Nylon que l'original. Ne montez jamais d'éléments métalliques coupants.
- Soyez prudent du point de vue de blessures éventuelles provoquées par le dispositif de coupe de la longueur du fil. Après avoir tiré un nouveau fil, tenez toujours l'appareil dans sa position de travail normale avant de le mettre en circuit.
- Veillez à maintenir les orifices d'air exempts d'encrassement.
- Tirez la fiche du secteur après l'emploi et contrôlez si la machine n'est pas endommagée.
- N'essayez pas de couper de l'herbe ne poussant pas au sol avec l'appareil; N'essayez pas, par ex., de couper de l'herbe sur les murs ou les pierres.
- Dans la zone de travail du coupe-bordure, l'utilisateur est entièrement responsable

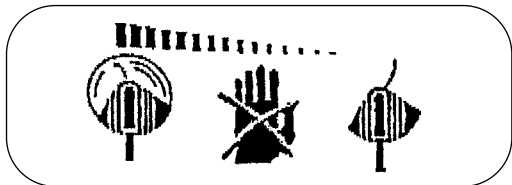
vis-à-vis de tiers d'éventuels dommages causés par l'utilisation de l'appareil.

- Ne traversez pas de route ou de chemin caillouteux avec l'appareil en circuit.
- Si vous n'utilisez pas l'appareil, conservez-le dans un lieu sec et inaccessible pour les enfants.
- N'utilisez l'appareil que de la manière décrite dans ce mode d'emploi et tenez-le toujours verticalement par rapport au sol. Toute autre position est dangereuse.
- Contrôlez régulièrement si les vis sont bien serrées.
- La tension du réseau doit correspondre à celle indiquée sur la plaque signalétique.
- Contrôlez régulièrement si la ligne de raccordement montre des signes de lésions ou de vieillissement. L'appareil ne doit pas être utilisé si l'état de la ligne de raccordement n'est pas impeccable.
- Les lignes de raccordement employées ne doivent pas être plus légères que de légères lignes en gomme HO7RN-F selon DIN 57282/VDE 0282 (U.T.E) et doivent avoir un diamètre minimal de 1,5 mm². Les raccords à fiche doivent être dotés de contacts de protection et l'accouplement doit être protégé contre les éclaboussures.
- Si la ligne est endommagée pendant l'emploi, séparez-la immédiatement du réseau.
NE TOUCHEZ PAS LA LIGNE TANT QUE VOUS NE L'AUREZ PAS DECONNECTEE DU RESEAU.
- Lorsque la ligne de raccordement est endommagée, le producteur ou le service après-vente doit la remplacer, afin d'éviter tout danger.
- L'appareil doit uniquement être alimenté via un interrupteur de protection contre les courants de courts-circuits (RCD) avec un courant de déclenchement de maxi. 30 mA.
- Retirez toujours les câbles et autres objets de la surface devant être coupée.
- S'il faut soulever l'appareil pour le transporter, arrêtez le moteur et attendez l'arrêt de l'outil. Avant de s'éloigner de l'appareil, mettez le moteur hors circuit et retirez la fiche secteur.
- Avant de connecter l'appareil au réseau de

courant, assurez-vous qu'aucun élément rotatif n'est endommagé et que la bobine est bien mise en place et fixée.

- Pendant le fonctionnement, ne coupez jamais contre des objets durs, c'est la seule manière d'éviter des blessures de l'opérateur et des dommages de l'appareil.
- Pour la maintenance, n'utilisez que des pièces de rechange d'origine.
- Les réparations doivent exclusivement être effectuées par un(e) spécialiste en électricité.
- Avant la mise en service de l'appareil, et après quelque choc que ce soit, contrôlez si des signes d'usure ou d'endommagement sont visibles et faites effectuer les réparations nécessaires.
- Tenez toujours vos mains et pieds éloignés du dispositif de coupe, surtout lorsque vous mettez le moteur en circuit.
- Après avoir tiré un nouveau fil, tenez toujours l'appareil dans sa position de travail normale avant de le mettre en circuit.
- N'utilisez jamais de pièces de rechange ou d'accessoires n'ayant pas été prévus ni recommandés par le producteur.
- Tirez la fiche de contact avant tout contrôle, tout nettoyage ou tous travaux sur l'appareil et lorsque vous ne l'utilisez pas.
- Utilisez uniquement la machine à la lumière du jour ou avec un éclairage suffisant.

⚠ Attention : après la mise hors circuit, le fil de Nylon continue à tourner encore pendant quelques secondes !



2. Volume de livraison (voir figure 1)

Faux électrique
Poignée supplémentaire (6)
Bandoulière (8)
Capot de protection (10)
Clé à six pans creux (s. fig.)

3. Description de l'appareil (voir figure 1)

1. Carter du moteur
2. Poignée
3. Verrouillage de démarrage
4. Interrupteur Marche/Arrêt
5. Conduite réseau
6. Poignée supplémentaire
7. Bouton de fixation
8. Bandoulière
9. Manche
10. Capot de protection
11. Bobine
12. Vis de fixation

4. Explication de la plaque indicatrice (cf. fig. 2)

Rep. 1: Avertissement !

Rep. 2: Portez une protection des yeux !

Rep. 3: Protégez l'appareil contre l'humidité !

Rep. 4: Avant la mise en service, lisez le mode d'emploi!

Rep. 5: Tirez la fiche de contact avant de contrôler une ligne de raccordement endommagée !

Rep. 6: Gardez les autres personnes hors de la zone de dangers !

Rep. 7: L'outil continue à tourner par inertie!

F

5. Caractéristiques techniques

Tension du réseau :	230 V ~ 50 Hz
Puissance	1000 Watt
Cercle de coupe	Ø 35 cm
Tours n_0	7520 tr/min
Fil de coupe	Ø 2 mm
Niveau de pression acoustique L_{pA}	82 dB(A)
Niveau acoustique L_{WA}	96 dB(A)
Vibrations ahvp poignée avant	3,81 m/s ²
Vibrations ahv poignée arrière	≤ 2,5 m/s ²
Poids :	5 kg

Limitez le niveau sonore et les vibrations à un minimum !

- Utilisez exclusivement des appareils en excellent état.
- Entretenez et nettoyez l'appareil régulièrement.
- Adaptez votre façon de travailler à l'appareil.
- Ne surchargez pas l'appareil.
- Faites contrôler l'appareil le cas échéant.
- Mettez l'appareil hors circuit lorsque vous ne l'utilisez pas.
- Portez des gants.

6. Assemblage

Montage du capot de protection

- Enfoncez le capot de protection (10) sur le manche (9) (figure 3).
- Faites glisser le capot de protection sur le manche en direction de la tête de fil (figure 3).
- Assurez le capot de protection en serrant à fond la vis (A) et l'écrou (B). Pour ce faire, utilisez la clé à six pans creux (figure 4).

Montage de la poignée

- Enfoncez la poignée (6) sur le manche (9) (figure 5).
- Ensuite, fixez à l'aide de la vis et du bouton de fixation (7) (figure 6).

Accrochage de la bandoulière

Accrochez le crochet de la bandoulière (8) à la bride (A) (figure 7).

7. Utilisation conforme

Cet appareil est conçu pour découper des gazons, de petites surfaces d'herbe dans les jardins privés et les jardins de loisirs.

Sont considérés comme des appareils de jardins privés et de loisirs ceux qui ne sont pas utilisés dans les installations publiques, les parcs, les terrains de sport, au bord des rues ni dans l'agriculture et les exploitations forestières. Le respect du mode d'emploi joint par le producteur est la condition préalable à une utilisation conforme de l'appareil.

Attention ! L'appareil ne doit pas être utilisé comme broyeur, dans le sens de compost, en raison des risques issus pour les personnes et les biens.

8. Mise en service

L'appareil convient exclusivement à la coupe des gazons.

L'appareil dispose d'un système semi-automatique de rallonge de fil. A chaque actionnement du système d'allongement de fil semi-automatique, le fil est automatiquement rallongé afin que vous puissiez toujours couper votre gazon à la longueur optimale. Pour ce faire, faites avancer l'appareil brièvement par impulsion sur le sol.

Veillez tenir compte de l'usure du fil qui augmente en actionnant fréquemment l'allongement automatique de fil.

Remarque :

Si vous mettez votre machine pour la première fois en service, le bout du fil de coupe qui dépasse éventuellement, en excédent, est raccourci par la lame coupante du capot protecteur.

Si le fil est trop court lors de la première mise en service, appuyez sur le bouton au

niveau de la bobine de fil et tirez fortement sur le fil pour le faire sortir. Lors de la première mise en route, le fil de coupe est automatiquement coupé à la longueur optimale.

Pour obtenir la meilleure performance de votre coupe-bordure, suivez les instructions suivantes:

- N'utilisez pas l'appareil sans dispositif de protection.
- Ne coupez pas l'herbe lorsqu'elle est mouillée. Vous obtiendrez les meilleurs résultats lorsque l'herbe est sèche.
- Raccordez le câble secteur au câble de rallonge et prenez-le à la poignée (fig. 8).
- Pour mettre l'appareil en circuit, faites glisser d'abord le verrouillage de démarrage (figure 9/pos. 3) vers l'avant et appuyez ensuite sur l'interrupteur Marche/Arrêt (fig. 9/pos. 4).
- Pour mettre l'appareil hors circuit, relâchez l'interrupteur marche/arrêt (fig. 9 / pos. 4).
- N'approchez l'appareil de l'herbe que lorsque l'interrupteur est enfoncé, autrement dit lorsque la débroussailleuse fonctionne.
- Pour couper correctement, pivotez l'appareil latéralement et avancez. Maintenez l'appareil ce faisant inclinée d'env. 30° (voir figure 10 et figure 11).
- Si l'herbe est haute, coupez-la par étape en partant de la pointe (voir figure 12).
- Utilisez le guide-lisières ainsi que le capot de protection afin d'éviter une usure inutile du fil.
- Maintenez l'appareil à l'écart d'objets durs afin d'éviter une usure de fil inutile.

Remarque !

Après avoir actionné l'interrupteur Marche/Arrêt, cela dure env. 1 à 2 secondes avant que la vitesse maximale soit atteinte. Pendant le travail, il est possible que la vitesse du moteur varie. Cela provient du fait que l'appareil est équipé d'un système d'adaptation de la vitesse en cas de charge.

9. Remplacement de la bobine

Attention !

Tirez absolument la fiche de contact avant de remplacer la bobine!

- Desserrez le boulon de fixation (12) en le tournant dans le sens contraire de celui des aiguilles d'une montre (figure 13).
- Retirez la bobine (11) (figure 14).
- Enfillez les extrémités de la nouvelle bobine dans les oeillets (A) et mettez la bobine en place. Serrez la vis de fixation (12) à fond en la tournant dans le sens des aiguilles d'une montre (figure 15).

Attention !

Des objets éjectés par le fil de Nylon peuvent provoquer des blessures !

10. Maintenance et entretien

- Avant de stocker et de nettoyer l'appareil, mettez-le hors circuit et retirez la fiche de contact.
- Retirez les dépôts du couvercle de protection avec une brosse.
- Le corps et les pièces de matière plastique doivent être nettoyés à l'aide d'un produit de nettoyage domestique et d'un chiffon humide.
- N'utilisez aucun produit agressif ni solvant pour le nettoyage !
- Ne projetez jamais d'eau sur l'appareil. Evitez absolument que de l'eau ne s'immisce dans l'appareil.

11. Dérangements

- L'appareil ne démarre pas : Vérifiez que le câble électrique est correctement branché et contrôlez les fusibles. Dans le cas où l'appareil ne fonctionne pas alors que la tension est présente, renvoyez celui-ci au service après-vente, à l'adresse indiquée.

F

12. Mise au rebut

- **Remarque !**

L'appareil et ses accessoires sont composés de divers matériaux, comme par ex. des métaux et matières plastiques.

Éliminez les composants défectueux dans les systèmes d'élimination des déchets spéciaux.

Renseignez-vous dans un commerce spécialisé ou auprès de l'administration de votre commune!

13. Commande de pièces de rechange

Pour les commandes de pièces de rechange, veuillez indiquer les références suivantes:

- Type de l'appareil
- No. d'article de l'appareil
- No. d'identification de l'appareil
- No. de pièce de rechange de la pièce requise

Vous trouverez les prix et informations actuelles à l'adresse www.isc-gmbh.info

- Bobine de fil de rechange

Réf. : 34.051.80



Indice

1. Avvertenze di sicurezza	P. 26
2. Elementi forniti	P. 28
3. Descrizione dell'apparecchio	P. 28
4. Spiegazione della targhetta di avvertenze	P. 28
5. Caratteristiche tecniche	P. 29
6. Montaggio	P. 29
7. Uso corretto	P. 29
8. Messa in esercizio	P. 29
9. Sostituzione della bobina	P. 30
10. Manutenzione e cura	P. 30
11. Anomalie	P. 31
12. Smaltimento	P. 31
13. Ordinazione dei pezzi di ricambio	P. 31



Prima di lavorare con questo apparecchio, leggete attentamente le seguenti norme di sicurezza e le istruzioni per l'uso.

Se date l'apparecchio ad altre persone consegnate loro le istruzioni per l'uso insieme all'apparecchio.

Conservate sempre con cura le istruzioni per l'uso!

Imballaggio

Il vostro apparecchio si trova in un imballaggio per proteggerlo da danni dovuti al trasporto.

Gli imballaggi rappresentano materie prime e per questo possono essere riutilizzati o riciclati.

1. Avvertenze di sicurezza



Leggete attentamente le istruzioni per l'uso ed osservatene le avvertenze. Con l'aiuto di queste istruzioni per l'uso, familiarizzate con l'apparecchio, il suo uso corretto e le avvertenze di sicurezza.

Tenete con cura le istruzioni per usarle anche in futuro.

Attenzione!

Per motivi di sicurezza è proibito l'uso del tosaerba a filo a bambini e ragazzi al di sotto dei 16 anni e alle persone che non conoscano bene queste istruzioni per l'uso.

- Prima di ogni uso effettuate un controllo visivo dell'apparecchio. Non usate l'apparecchio se i dispositivi di sicurezza sono danneggiati o usurati. Non escludete mai i dispositivi di sicurezza.
 - Utilizzate l'apparecchio esclusivamente per lo scopo indicato in queste istruzioni per l'uso.
 - Siete responsabili per la sicurezza nella zona di lavoro.
 - Prima di iniziare a lavorare controllate la superficie da tagliare. Togliete gli eventuali corpi estranei. Mentre lavorate fate attenzione ai corpi estranei. Se tuttavia
- mentre tagliate doveste incontrare un ostacolo, spegnete il tosaerba e toglietelo.
 - Lavorate solamente in condizioni di sufficiente visibilità.
 - Mentre lavorate accertatevi sempre di essere in posizione stabile e sicura. Fate attenzione nel camminare all'indietro, pericolo di inciampare!
 - Non lasciate mai l'apparecchio incustodito sul posto di lavoro. Se doveste interrompere il lavoro, mettete l'apparecchio in un posto sicuro.
 - Se doveste interrompere il lavoro per andare in un'altra zona di lavoro, spegnete assolutamente l'apparecchio mentre vi spostate.
 - Non usate mai l'apparecchio in caso di pioggia o in ambiente umido o bagnato.
 - Proteggete l'apparecchio dall'umidità e dalla pioggia.
 - Prima di accendere l'apparecchio, assicuratevi che il filo di nylon non tocchi pietre od altri oggetti.
 - Lavorate sempre indossando indumenti adeguati, per evitare così lesioni alla testa, alle mani o ai piedi. A questo scopo indossate il casco, gli occhiali protettivi (o una visiera protettiva), stivali alti (oppure scarpe chiuse e pantaloni lunghi di stoffa robusta) e guanti da lavoro.
 - Quando l'apparecchio è in funzione, tenetelo assolutamente lontano dal corpo!
 - Non accendete l'apparecchio se è girato oppure se non è in posizione di lavoro.
 - Spegnete il motore e staccate la spina dalla presa di corrente se non usate l'apparecchio, se lo lasciate incustodito, se lo controllate, se il cavo di alimentazione è danneggiato, se togliete o cambiate la bobina, se trasportate l'apparecchio da un luogo all'altro.
 - Tenete l'apparecchio lontano da altre persone, in particolare dai bambini ed anche dagli animali domestici; nell'erba tagliata e scagliata all'intorno potrebbero trovarsi pietre ed altri oggetti.
 - Mentre lavorate tenete una distanza di almeno 5 m da altre persone ed animali.
 - Non tagliate contro oggetti duri. In questo modo evitate di ferirvi e di danneggiare



l'apparecchio.

- Usate il bordo del dispositivo di protezione per tenere l'apparecchio lontano da muri, superfici diverse ed oggetti fragili.
- Non usate mai l'apparecchio senza il dispositivo di protezione.

⚠ ATTENZIONE! Il dispositivo di protezione è essenziale per la sicurezza vostra e degli altri nonché per il corretto funzionamento dell'apparecchio. La mancata osservanza di questa norma comporta la perdita del diritto di garanzia, a parte il fatto che ne deriva una fonte potenziale di pericolo.

- Non cercate di fermare il dispositivo di taglio (il filo di nylon) con le mani. Aspettate sempre che si sia fermato da solo.
- Non usate altri fili di nylon se non quello originale. Montate gli elementi da taglio metallici.
- State attenti a non ferirvi con il dispositivo che serve ad accorciare la lunghezza del filo. Dopo avere estratto un filo nuovo, tenete sempre l'apparecchio nella sua normale posizione di lavoro prima di accenderlo.
- Fate attenzione che le fessure di aerazione non siano coperte da sporco.
- Una volta finito di usare l'apparecchio staccate la spina dalla presa e controllate che esso non presenti danni.
- Con l'apparecchio non cercate di tagliare l'erba che non cresce per terra; non cercate per esempio di tagliare erba che cresce sui muri o sui sassi ecc.
- Nella zona di lavoro del tosaerba a filo l'utilizzatore è responsabile nei confronti di terzi per danni derivati dall'uso dell'apparecchio.
- Con l'apparecchio acceso non attraversate strade o viottoli con ghiaino.
- Se non usate l'apparecchio tenetelo in un luogo asciutto e non accessibile ai bambini.
- Usate l'apparecchio solo come descritto nelle istruzioni per l'uso e tenetelo sempre in posizione verticale rispetto al terreno. Ogni altra posizione è pericolosa.
- Controllate regolarmente che le viti siano

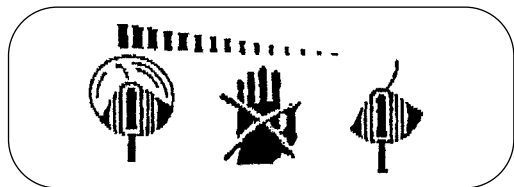
serrate in modo corretto.

- La tensione di rete deve corrispondere con la tensione indicata sulla targhetta dei dati.
 - Si deve controllare regolarmente che il cavo di alimentazione non presenti danni o segni di alterazione. L'apparecchio non deve venire usato se lo stato del cavo di collegamento non sia in perfetto stato.
 - I cavi di collegamento usati non devono essere più leggeri dei cavi in tubolare di gomma leggeri HO7RN-F secondo la norma DIN 57282/VDE 0282 e presentare un diametro minimo di 1,5 mm². I collegamenti ad innesto devono presentare dei contatti protetti e l'accoppiamento deve essere protetto dagli spruzzi di acqua.
 - Se il cavo viene danneggiato durante l'uso staccate subito la spina dalla presa di corrente.
- NON TOCCATE IL CAVO PRIMA DI AVERLO STACCATO DALLA SPINA.**
- Se il cavo di alimentazione viene danneggiato, deve essere sostituito dal produttore o dal suo rappresentante per il servizio di assistenza in modo da evitare incidenti.
 - L'apparecchio deve venire alimentato soltanto tramite un dispositivo di protezione per correnti di guasto (RCD) con una corrente di apertura max. di 30 mA.
 - Tenete la superficie da tagliare sempre libera da cavi e da altri oggetti.
 - Se l'apparecchio deve venire sollevato per essere trasportato, spegnete il motore ed aspettate che l'utensile si fermi. Prima di allontanarvi dall'apparecchio dovete spegnere il motore e staccare la spina dalla presa di corrente.
 - Prima di collegare l'apparecchio alla rete di corrente assicuratevi che nessun elemento rotante sia danneggiato e che la bobina del filo sia inserita e fissata correttamente.
 - Durante l'esercizio non dovete assolutamente tagliare contro oggetti duri, perché solo in questo modo evitate lesioni all'operatore e danni all'apparecchio.
 - Per la manutenzione usate solamente ricambi originali.
 - Le riparazioni devono essere eseguite solamente da un elettricista.



- Prima di mettere in funzione l'apparecchio e dopo un eventuale urto, controllate che non ci siano tracce di usura o danni e fate eseguire le riparazioni necessarie.
- Tenete sempre le mani ed i piedi lontani dal dispositivo di taglio, soprattutto quando accendete il motore.
- Dopo avere estratto un filo nuovo, tenete sempre l'apparecchio nella sua normale posizione di lavoro prima di accenderlo.
- Non usate mai ricambi od accessori che non siano previsti o consigliati dal produttore.
- Staccate la spina dalla presa di corrente prima di eseguire operazioni di controllo, di pulizia e di lavoro all'apparecchio e quando non viene usato.
- Usate l'apparecchio solo con la luce del giorno o con un'illuminazione artificiale sufficiente.

⚠ Attenzione: dopo avere spento il motore, il filo di nylon continua a ruotare per alcuni secondi!



2. Elementi forniti (vedi Fig. 1)

Decespugliatore elettrico
 Impugnatura addizionale (6)
 Tracolla (8)
 Calotta protettiva (10)
 Brugola (senza Fig.)

3. Descrizione dell'apparecchio (vedi Fig. 1)

1. Carcassa motore
2. Impugnatura
3. Blocco dell'avviamento
4. Interruttore ON/OFF
5. Cavo di alimentazione
6. Impugnatura addizionale
7. Manopola di fissaggio
8. Tracolla
9. Manico
10. Calotta protettiva
11. Bobina
12. Vite di fissaggio

4. Spiegazione della targhetta di avvertenze (vedi Fig. 2)

- Pos. 1:** Avvertimento!
Pos. 2: Indossare occhiali protettivi!
Pos. 3: Proteggere dall'umidità!
Pos. 4: Leggere le istruzioni per l'uso prima della messa in esercizio!
Pos. 5: Staccare la spina dalla presa di corrente prima di controllare un cavo di alimentazione danneggiato!
Pos. 6: Tenere lontane le altre persone dalla zona di pericolo!
Pos. 7: L'utensile continua a ruotare dopo avere spento il motore!



5. Caratteristiche tecniche

Tensione di rete:	230 V ~ 50 Hz
Potenza	1000 Watt
Diametro di taglio	Ø 35 cm
Giri n_0	7520 min ⁻¹
Filo da taglio	Ø 2 mm
Livello di pressione acustica L_{pA}	82 dB (A)
Livello di potenza acustica L_{WA}	96 dB (A)
Vibrazione a_{HV} impugnatura anteriore	3,81 m/s ²
Vibrazione a_{HV} impugnatura posteriore [^]	≤ 2,5 m/s ²
Peso	5 kg

Limitate al minimo lo sviluppo di rumore e le vibrazioni!

- Utilizzate soltanto apparecchi in perfetto stato.
- Eseguite regolarmente la manutenzione e la pulizia dell'apparecchio.
- Adattate il vostro modo di lavorare all'apparecchio.
- Non sovraccaricate l'apparecchio.
- Fate eventualmente controllare l'apparecchio.
- Spegnete l'apparecchio se non lo utilizzate.
- Indossate i guanti.

6. Montaggio

Montaggio della calotta protettiva

- Inserite la calotta protettiva (10) sul manico (9) (Fig. 3).
- Spingete la calotta protettiva lungo il manico in direzione della testa del filo (Fig. 3).
- Assicurate la calotta serrando la vite (A) e il dado (B). Utilizzate a tal scopo la brugola fornita (Fig. 4).

Montaggio dell'impugnatura

- Inserite l'impugnatura (6) sul manico (9) (Fig. 5).
- Fissatela quindi con la vite e l'apposita manopola (7) (Fig. 6).

Agganciamento della tracolla

Agganciate il gancio della tracolla (8) alla fascetta (A) (Fig. 7)

7. Uso corretto

L'apparecchio è concepito per tagliare l'erba di giardini e piccole superfici erbose di giardini privati.

Si considerano utensili per giardini privati quelli che non vengono usati in giardini pubblici, parchi, impianti sportivi, lungo le strade, nell'agricoltura e nell'economia forestale. Il rispetto delle istruzioni per l'uso fornite dal produttore è una condizione per l'uso corretto dell'apparecchio.

Attenzione! In considerazione del pericolo per persone e cose, l'apparecchio non deve essere usato per sminuzzare rifiuti organici per il compostaggio.

8. Messa in esercizio

L'apparecchio è concepito solo per tagliare l'erba.

È dotato di un sistema di allungamento del filo parzialmente automatico. Ad ogni azionamento di tale sistema, il filo viene allungato automaticamente in modo da permettere di tagliare l'erba sempre con la larghezza di taglio ottimale. A tal scopo premete brevemente l'apparecchio con cautela sul terreno. Tenete presente che l'usura del filo viene aumentata da un uso frequente dell'allungamento automatico.



Avvertenza

Se l'attrezzo è messo in esercizio per la prima volta, l'eventuale estremità del filo di taglio eccessiva viene accorciata dalla lama tagliente della calotta protettiva.

Se alla prima messa in esercizio il filo è troppo corto, premete il bottone sulla bobina ed estraete con forza il filo. Alla prima messa in moto il filo di taglio viene automaticamente accorciato alla lunghezza ottimale.

Per ottenere i migliori risultati dal vostro apparecchio, dovete attenervi alle seguenti istruzioni.

- Non usate l'apparecchio senza dispositivo di protezione.
- Non tagliate l'erba se è bagnata. I risultati migliori si ottengono se l'erba è asciutta.
- Collegate il cavo di alimentazione alla prolunga ed agganciate questa all'impugnatura (Fig. 8).
- Per accendere l'apparecchio spingete per prima cosa in avanti il blocco dell'avviamento (Fig. 9/Pos. 3) e premete quindi l'interruttore ON/OFF (Fig. 9/Pos. 4).
- Per spegnere l'apparecchio lasciate andare l'interruttore ON/OFF (Fig. 9/ Pos. 4).
- Avvicinate l'apparecchio all'erba solo quando l'interruttore è premuto, cioè quando il tosaerba è in funzione.
- Per tagliare in modo corretto, fate oscillare l'apparecchio di lato e camminate in avanti. Nel fare questo tenete l'apparecchio inclinato di ca. 30° (vedi Fig. 10 e Fig. 11).
- In caso di erba alta, questa deve venire tagliata a più riprese cominciando dall'alto (vedi Fig. 12).
- Usate la guida per bordo e la calotta protettiva per evitare un'usura superflua del filo.
- Tenete l'apparecchio lontano da oggetti duri per evitare un'usura superflua del filo.

Avvertenza!

Dopo aver premuto l'interruttore ON/OFF trascorrono ca. 1-2 secondi prima che venga raggiunto il numero massimo di giri.

30

Durante il lavoro possono verificarsi variazioni nel numero di giri del motore. Ciò dipende dal fatto che l'apparecchio è dotato di un adeguamento del numero di giri in caso di sollecitazione.

9. Sostituzione della bobina

Attenzione!

Prima di sostituire la bobina si deve assolutamente staccare la spina dalla presa di corrente!

- Svitare la vite di fissaggio (12) in senso antiorario (Fig. 13).
- Togliete la bobina (11) (Fig. 14).
- Fate passare le estremità del filo della nuova bobina attraverso le fessure (A) e inserite la bobina. Serrate la vite di fissaggio (12) ruotandola in senso orario (Fig. 15).

Attenzione!

Le parti del filo di nylon scagliate all'intorno possono causare lesioni!

10. Manutenzione e cura

- Prima di pulire e mettere via l'apparecchio spengnetelo e staccate la spina dalla presa di corrente.
- Togliete con una spazzola i depositi sulla copertura di protezione.
- Pulite il corpo e le parti in plastica con un leggero detergente domestico ed un panno umido.
- Per la pulizia non usate mezzi aggressivi o solventi!
- Non pulite mai l'apparecchio lavandolo con un getto d'acqua. Evitate assolutamente che l'acqua penetri all'interno dell'apparecchio.



11. Anomalie

- L'utensile non funziona: controllate che il cavo di alimentazione sia collegato correttamente e controllate i fusibili di rete. Nel caso in cui l'utensile non funzioni pur in presenza di tensione, speditelo all'indirizzo riportato dell'assistenza clienti.

12. Smaltimento

- **Avvertenza!**
L'apparecchio e i suoi accessori sono fatti di materiali diversi, per es. metallo e plastica.
Consegnate i pezzi difettosi allo smaltimento di rifiuti speciali.
Per informazioni rivolgetevi ad un negozio specializzato o all'amministrazione comunale!

13. Commissione dei pezzi di ricambio

Volendo commissionare dei pezzi di ricambio, si dovrebbe dichiarare quanto segue:

- modello dell'apparecchio
- numero dell'articolo dell'apparecchio
- numero d'ident. dell'apparecchio
- numero del pezzo di ricambio del ricambio necessitato.

Per i prezzi e le informazioni attuali si veda www.isc-gmbh.info

- Bobina di filo di ricambio
N. art.: 34.051.80

CZ

Obsah

1. Bezpečnostní pokyny	S. 33
2. Rozsah dodávky	S. 35
3. Popis přístroje	S. 35
4. Vysvětlení štítku s pokyny	S. 35
5. Technická data	S. 35
6. Montáž	S. 36
7. Správné používání	S. 36
8. Uvedení do provozu	S. 36
9. Výměna cívky se strunou	S. 37
10. Údržba a péče	S. 37
11. Poruchy	S. 37
12. Likvidace	S. 37
13. Objednání náhradních dílů	S. 38

Než začnete s přístrojem pracovat, přečtěte si pečlivě následující bezpečnostní pokyny a návod k obsluze.

Pokud předáte přístroj jiným osobám, předejte s ním i tento návod k obsluze.

Uchovávejte tento návod k obsluze vždy dobře uložený!

Balení:

Přístroj je uložen v balení, aby bylo zabráněno poškození při přepravě. Toto balení je surovina a tím znovu použitelné nebo může být dáno zpět do cirkulace surovin.

1. Bezpečnostní pokyny



Prosím přečtěte si pečlivě návod k použití a dbejte jeho pokynů. Na základě tohoto návodu k použití se seznámte s přístrojem, jeho správným použitím, jako též s bezpečnostními pokyny.

Dobře si prosím tyto pokyny uložte pro pozdější použití.

Pozor!

Z bezpečnostních důvodů nesmí děti a mladiství mladší 16 let, jako též osoby, které nejsou s tímto návodem k použití seznámeny, strunovou sekačku používat.

- Před každým použitím proveďte vizuální kontrolu přístroje. Nepoužívejte přístroj tehdy, když jsou poškozena nebo opotřebována bezpečnostní zařízení. Nikdy bezpečnostní zařízení nevyřazujte z provozu.
 - Přístroj používejte výhradně k účelům uvedeným v tomto návodu k použití.
 - Vy jste odpovědní za bezpečnost v oblasti práce.
 - Před začátkem práce překontrolujte plochy určené k sekání. Odstraňte cizí tělesa.
- Během práce dbejte na cizí tělesa. Pokud přesto při sekání narazíte na překážku, vypněte stroj a odstraňte ji.
 - Pracujte pouze při dostatečné viditelnosti.
 - Při práci vždy dbejte na bezpečný a jistý postoj. Pozor při chůzi zpět, nebezpečí klopýtnutí!
 - Nikdy nenechejte přístroj ležet bez dozoru na pracovišti. Když práci přerušíte, uložte přístroj na bezpečném místě.
 - Pokud práci přerušíte, abyste se přemístili na jiné stanoviště, bezpodmínečně během chůze stroj vypněte.
 - Přístroj nikdy nepoužívejte za deště nebo ve vlhkém, mokřém prostředí.
 - Chraňte přístroj před deštěm a vlhkem.
 - Než přístroj zapnete, přesvědčte se, zda se nylonová struna nedotýká kamenů nebo jiných předmětů.
 - Pracujte vždy v přiměřeném oblečení, aby se zabránilo zraněním hlavy, rukou, nohou. K těmto účelům noste přilbu, ochranné brýle (nebo ochranný štít), vysoké holínky (nebo pevnou obuv a dlouhé kalhoty z pevné látky) a pracovní rukavice.
 - Je-li přístroj v provozu, držte ho bezpodmínečně dál od těla!
 - Přístroj nezapínejte pokud je obrácen, nebo pokud se nenalézá v pracovní poloze.
 - Vypněte motor a vytáhněte síťovou zástrčku, pokud přístroj nepoužíváte, nechte ho bez dozoru, kontrolujete ho, je-li poškozen přírodní kabel, vyjímáte popř. vyměňujete cívku, přístroj transportujete na jiné místo.
 - Nepracujte s přístrojem v blízkosti jiných osob, obzvláště dětí; v osekané a zvířené trávě by mohly být kameny a jiné předměty.
 - Při práci udržujte od jiných osob a zvířat minimálně 5 m vzdálenost.
 - Nesekejte proti tvrdým předmětům. Takto se vyhnete zraněním a poškození přístroje.
 - Používejte okraj bezpečnostních zařízení, abyste přístroj udržovali v bezpečné

CZ

vzdálenosti od zdí, různých povrchů, jako též křehkých předmětů.

- Nikdy přístroj nepoužívejte bez ochranného zařízení.

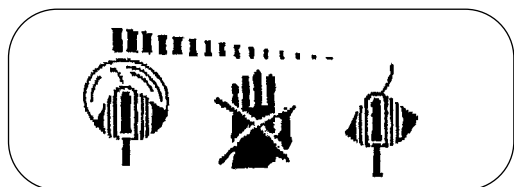
⚠ POZOR! Ochranné zařízení má velký význam pro Vaši bezpečnost a pro bezpečnost druhých, jako též pro správnou funkci stroje. Nedbání tohoto předpisu vede kromě toho, že tím vznikne potenciální zdroj nebezpečí, ke ztrátě nároku na záruku.

- Nesnažte se řezací zařízení (nylonovou strunu) zastavit rukou. Vždy počkejte, až se zastaví sama.
- Používejte pouze originální nylonovou strunu. V žádném případě nepoužívejte kovové řezací prvky.
- Dávejte pozor, abyste se nezranili o zařízení na uřezávání struny. Po vytažení nové struny držte stroj vždy v jeho normální pracovní poloze tak dlouho, než je struna uříznuta.
- Dbejte na to, aby byly vzduchové otvory prosté nečistot.
- Po použití vytáhněte síťovou zástrčku a překontrolujte stroj, není-li poškozen.
- Nesnažte se sekat trávu, která nevyrostá ze země; např. se nesnažte osekát trávu rostoucí ve zdech nebo na kamenech a pod.
- V pracovním prostoru strunové sekačky je uživatel zodpovědný vůči třetím osobám za škody způsobené provozem přístroje.
- Se zapnutým přístrojem nepřecházejte silnice a štěrkované cesty.
- Pokud přístroj nepoužíváte, uložte ho na suchém a dětem nepřístupném místě.
- Přístroj používejte pouze tak, jak je to uvedeno v tomto návodu k použití a držte ho vždy svisle k zemi. Každá jiná poloha je nebezpečná.
- Pravidelně kontrolujte, zda jsou šrouby pevně utaženy.
- Síťové napětí musí odpovídat napětí uvedenému na datovém štítku přístroje.
- Napájecí vedení musí být pravidelně kontrolováno zda není poškozené nebo nevykazuje stopy stárnutí. Přístroj nesmí být používán, pokud není napájecí vedení v bezvadném stavu.
- Použitá napájecí vedení nesmí být lehčí než lehká vedení v pryžové hadici HO7RN-F podle DIN 57282/VDE 0282 a mít minimální průměr 1,5 mm². Konektory musí mít ochranné kontakty a spojka musí být chráněna proti stříkající vodě.
- Pokud je vedení během provozu poškozeno, okamžitě ho odpojte od sítě. **VEDENÍ SE NEDOTÝKAT DŘÍVE, NEŽ JE ODPOJENO OD SÍTĚ.**
- Pokud je napájecí vedení poškozeno, musí být nahrazeno výrobcem, nebo jeho zákaznickým servisem, aby bylo vyloučeno riziko zranění.
- Přístroj smí být používán pouze s ochranným zařízením proti chybnému proudu (RCD) s vypínacím proudem max. 30 mA.
- Plochu určenou k sekání vždy udržovat prostou kabelů a jiných předmětů.
- Pokud musí být přístroj kvůli přepravě nadzvednut, musí být vypnut motor a je třeba vyčkat, až se přístroj zastaví. Před opuštěním přístroje musí být odstaven motor a vytažena síťová zástrčka.
- Než přístroj připojíte na síť, ubezpečte se, zda není poškozen žádný z rotujících dílů a zda je cívka se strunou správně nasazena a upevněna.
- Během provozu nesmíte v žádném případě sekat proti tvrdým předmětům, jen tak zabráníte zraněním obsluhy a škodám na stroji.
- Při údržbě používat pouze originální náhradní díly.
- Opravy smějí provádět pouze odborní elektrikáři.
- Před uvedením stroje do provozu a po

jakémkoliv nárazu překontrolujte stroj, zda nevykazuje známky opotřebení nebo poškození a nechejte provést nutné opravy.

- Ruce a nohy nikdy nepřibližujte k řezacímu zařízení, především když zapnete motor.
- Po vytažení nové struny držte stroj než ho zapnete vždy v jeho normální pracovní poloze.
- Nepoužívejte nikdy náhradní díly a příslušenství, které výrobce neuvedl nebo nedoporučil.
- Vytáhněte síťovou zástrčku před kontrolami, čištěním nebo pracemi na stroji a pokud není stroj používán.
- Používejte stroj pouze za denního světla nebo při dostatečném umělém osvětlení.

⚠ Pozor: Po vypnutí nylonová struna ještě několik vteřin rotuje!



2. Rozsah dodávky (viz obr. 1)

Elektrická kosa
Přídavná rukojeť (6)
Popruh na nošení (8)
Ochranný kryt (10)
Imbusový klíč (bez vyobrazení)

3. Popis přístroje (viz obr. 1)

1. Kryt motoru
2. Rukojeť
3. Blokování zapnutí
4. Za-/vypínač
5. Síťové vedení
6. Přídavná rukojeť
7. Upevňovací knoflík
8. Popruh na nošení
9. Vodicí rukojeť
10. Ochranný kryt
11. Cívka
12. Upevňovací šroub

4. Vysvětlení štítku s pokyny (viz obr. 2)

Pol. 1: Varování!

Pol. 2: Nosit ochranu zraku!

Pol. 3: Chránit před vlhkostí!

Pol. 4: Před uvedením do provozu si přečtěte návod k obsluze!

Pol. 5: Před kontrolou poškozeného napájecího vedení vytáhnout síťovou zástrčku!

Pol. 6: Nepouštět třetí do oblasti nebezpečí!

Pol. 7: Nástroj dobíhá!

5. Technická data

Napětí sítě:	230 V~ 50 Hz
Výkon	1000 W
Šířka záběru	Ø 35 cm
Otáčky n_0	7520 min ⁻¹
Struna	Ø 2 mm
Hladina akustického tlaku L_{pA}	82 dB (A)
Hladina akustického výkonu L_{WA}	96 dB (A)
Vibrace a_{HV} přední rukojeť	3,81 m/s ²
Vibrace a_{HV} zadní rukojeť	≤ 2,5 m/s ²
Hmotnost	5 kg

CZ**Omezte tvorbu hluku a vibrace na minimum!**

- Používejte pouze přístroje v bezvadném stavu.
- Pravidelně provádějte údržbu a čištění přístroje.
- Přizpůsobte Váš způsob práce přístroji.
- Nepřetěžujte přístroj.
- V případě potřeby nechte přístroj zkontrolovat.
- Přístroj vypněte, pokud ho nepoužíváte.
- Noste rukavice.

6. Montáž**Montáž ochranného krytu**

- Ochranný kryt (10) nastrčit na vodící rukojeť (9) (obr. 3).
- Ochranný kryt posunout na vodící rukojeti ve směru strunové hlavy (obr. 3).
- Ochranný kryt zajistit utažením šroubu (A) a matice (B). K tomu prosím použít dodaný imbusový klíč (obr. 4).

Montáž rukojeti

- Rukojeť (6) nastrčit na vodící rukojeť (9) (obr. 5).
- Poté upevnit pomocí šroubu a upevňovacího knoflíku (7) (obr. 6).

Zavěšení popruhu na nošení

Háček popruhu na nošení (8) zaháknout do spony (A) (obr. 7).

7. Řádné používání

Přístroj je určen k sekání trávníků, malých travnatých ploch v soukromých zahradách u domů a chalup.

Jako přístroje pro použití v soukromých zahradách u domů a chalup jsou považovány ty, které nejsou používány na veřejných zelených plochách, v parcích, sportovištích, u

silnic a v zemědělství a lesnictví. Dodržení výrobcem přiloženého návodu k použití je předpokladem pro řádné použití přístroje.

Pozor! Kvůli nebezpečí pro osoby a věcným škodám nesmí být přístroj používán k drcení ve smyslu kompostování.

8. Uvedení do provozu

Přístroj je určen na sekání trávy.

Přístroj disponuje částečně automatickým systémem posouvání struny. Při každé aktivaci částečně automatického systému posouvání struny se struna automaticky prodlouží, abyste mohli vždy sekat s optimální šířkou záběru. K tomu prosím krátce ťukněte přístrojem o zem. Prosím dbejte na to, že častým používáním automatiky posouvání struny se zvýší opotřebením struny.

Pokyn:

Pokud je stroj uváděn poprvé do provozu, je eventuálně přesahující, zbytečný konec struny zkrácen řezacím ostřím ochranného krytu.

Je-li struna při prvním uvedení do provozu moc krátká, stiskněte knoflík na cíve se strunou a strunu silou vytáhněte. Při prvním náběhu je struna automaticky zkrácena na optimální délku.

Abyste získali co možná nejvyšší výkon Vašeho přístroje, měli byste dodržovat následující pokyny:

- Nepoužívejte přístroj bez ochranného zařízení.
- Nesekejte, je-li tráva mokrá. Nejlepších výsledků docílíte, když je tráva suchá.
- Síťový kabel připojit na prodlužovací kabel a tento zavěsit na rukojeť (obr. 8).
- K zapnutí přístroje nejdříve posuňte

blokování zapnutí (obr. 9/pol. 3) dopředu a poté stiskněte za-/vypínač (obr. 9/pol. 4).

- K vypnutí přístroje za-/vypínač (obr. 9/pol. 4) opět pusťte.
- Příklad: Přiblížit se k trávě pouze tehdy, je-li vypínač stisknut, tzn. elektrická kosa je v provozu.
- Ke správnému sekání vychylovat přístroj do strany a jít vpřed. Držte přitom přístroj o cca 30° nakloněný (viz obr. 10 a obr. 11).
- Je-li tráva dlouhá, musí být od špičky postupně zkracována (viz obr. 12).
- Využívejte vedení okolo okrajů a ochranný kryt, abyste se vyhnuli zbytečně velkému opotřebenému struny.
- Nepřibližujte přístroj k tvrdým předmětům, abyste se vyhnuli zbytečně velkému opotřebenému struny.

Pokyn!

Po zapnutí za-/vypínače je po cca 1-2 vteřinách dosaženo maximálního počtu otáček.

Během práce může dojít ke kolísání počtu otáček motoru.

Toto je způsobeno tím, že je stroj vybaven přizpůsobením počtu otáček při zatížení.

9. Výměna cívky se strunou

Pozor!

Před výměnou cívky se strunou bezpodmínečně vytáhnout síťovou zástrčku!

- Upevňovací šroub (12) povolit proti směru hodinových ručiček (obr. 13).
- Vyjmout cívku (11) (obr. 14).
- Konce struny nové cívky protáhnout očky (A) a cívku vložit. Upevňovací šroub (12) otáčením ve směru hodinových ručiček utáhnout (obr. 15).

Pozor!

Vymrštěné části nylonové struny mohou vést ke zraněním!

10. Údržba a péče

- Před odstavením a čištěním přístroj vypnout a vytáhnout síťovou zástrčku.
- Usazeniny na ochranném krytu odstranit kartáčkem.
- Plastové těleso a plastové díly vyčistit slabým domácím čisticím prostředkem a vlhkým hadrem.
- K čištění nepoužívejte agresivní prostředky nebo rozpouštědla.
- Příklad: Přístroj nikdy neostříkávat vodou. Bezpodmínečně se vyhněte vniknutí vody do přístroje.

11. Poruchy

- Příklad: Přístroj neběží: Překontrolujte, zda je síťový kabel řádně připojen a překontrolujte síťové pojistky. Pokud přístroj i přes existující napětí neběží, zašlete ho na uvedenou adresu zákaznického servisu.

12. Likvidace

- **Pokyn!**
Příklad: Přístroj a jeho příslušenství jsou vyrobeny z rozdílných materiálů, jako např. kov a plasty. Defektní součástky odevzdejte k likvidaci zvláštních odpadů. Zeptejte se v odborné prodejně nebo na místním zastupitelství!

CZ

13. Objednání náhradních dílů

Při objednávce náhradních dílů je třeba uvést následující údaje:

- Typ přístroje
- Číslo výrobku přístroje
- Identifikační číslo přístroje
- Číslo náhradního dílu požadovaného náhradního dílu

Aktuální ceny a informace naleznete na www.isc-gmbh.info

- Náhradní cívka se strunou

Art. č.: 34.051.80



Obsah

1. Bezpečnostné pokyny	str. 40
2. Objem dodávky	str. 42
3. Popis prístroja	str. 42
4. Vysvetlenie výstražného štítku	str. 42
5. Technické údaje	str. 42
6. Zloženie	str. 43
7. Správne použitie	str. 43
8. Uvedenie do prevádzky	str. 43
9. Výmena cievky s vláknom	str. 44
10. Údržba a starostlivosť	str. 44
11. Poruchy	str. 44
12. Likvidácia	str. 44
13. Objednanie náhradných dielov	str. 44

SK

Predtým než začnete pracovať s prístrojom, prečítajte si pozorne nasledujúce bezpečnostné predpisy a návod na obsluhu. V prípade, že budete prístroj požičiavať tretím osobám, prosím odovzdajte im spolu s prístrojom tento návod na obsluhu.

Starostlivo uschovajte tento návod na obsluhu po celú dobu užívania!

Obal:

Prístroj sa nachádza v obale za účelom ochrany pred poškodením pri transporte. Obaly sú suroviny am je možné ich znovu použiť alebo sa môžu dať do zberu na recykláciu.

1. Bezpečnostné predpisy

Prosím starostlivo si prečítajte tento návod na obsluhu a dodržiavajte jeho pokyny. Oboznámte sa pomocou tohto návodu na obsluhu sávnym používaním ako aj s bezpečnostnými predpismi. Prosím uskladnite tento návod na obsluhu na bezpečnom mieste, pre jeho neskoršie použitie.

Pozor!

Z bezpečnostných dôvodov nesmú deti a mladiství do 16 rokov, ako aj osoby, ktoré nie sú oboznámené s návodom na obsluhu, túto strunovú kosačku používať.

- Pred každým použitím prístroja je potrebné tento prístroj vizuálne skontrolovať. Nepoužívajte prístroj vtedy, ak sú bezpečnostné zariadenia poškodené alebo opotrebované. V bezpečnostné zariadenia.
- Používajte tento prístroj výlučne len na účel použitia, ktorý je určený v tomto návode na obsluhu.
- Za bezpečnosť na pracovisku ste zodpovedný vy.
- Pred začatím práce prekontrolujte kosenú plochu. Odstráňte prípadné cudzie

predmety. Dbajte počas práce vždy na výskyt cudzích telies. Ak počas práce predsa len zasiahnete prekážku, vypnite prístroj a prekážku odstráňte.

- Pracujte len pri dostatočných viditeľnostných podmienkach.
- Dbajte počas práce vždy na bezpečný a pevný postoj. Pozor pri kráčaní dozadu - hrozí nebezpečenstvo zakopnutia!
- Nikdy nenechajte prístroj bez dozoru na pracovisku. V prípade, že prerušíte prácu s prístrojom, uložte prosím prístroj na bezpečnom mieste.
- V prípade, že prerušíte prácu s prístrojom z dôvodu premiestňovania sa do inej pracovnej oblasti, je potrebné aby ste prístroj počas doby presunu do tejto pracovnej oblasti bezpodmienečne vypili.
- Nepoužívajte tento prístroj pri daždi alebo vo vlhkom, resp. mokrom prostredí.
- Chráňte prístroj pred vlhkosťou a dažďom.
- Predtým, než prístroj zapnete, presvedčte sa o tom, či sa nylónové vlákno nemôže dotknúť nejakých kameňov alebo iných predmetov.
- Vždy pracujte v adekvátnom odevu, aby ste tak predišli zraneniam hlavy, rúk a nôh. Na tento účel noste prilbu, ochranné okuliare (alebo ochranný štít), vysoké čizmy (alebo pevnú obuv v kombinácii s dlhými nohavicami z pevného materiálu) a pracovné rukavice.
- Ak je prístroj v prevádzke, bezpodmienečne ho držte v dostatočnej vzdialenosti od tela!
- Prístroj nezapínajte, pokiaľ je otočený k vám, resp. ak sa nenachádza v správnej pracovnej polohe.
- Vypnite motor prístroja a vytiahnite zástrčku zo zásuvky vždy, keď prístroj nepoužívate, necháte prístroj bez dozoru, ak ho kontrolujete, ak je poškodený napájací kábel, ak odoberáte, resp. vymieňate cievku s vláknom alebo ak transportujete prístroj z jedného miesta na druhé.
- Udržujte prístroj v dostatočnej vzdialenosti od iných osôb, predovšetkým detí a tiež domácich zvierat, v pokosenej a zvríenej tráve by mohli byť kamienky a iné

predmety.

- Počas práce udržiajte odstup od iných osôb a zvierat najmenej 5 m.
- Nesekejte tvrdé predmety. Taktó predídete poraneniu a poškodeniu prístroja.
- Používajte okraj ochranného krytu ako pomôcku pri udržiavaní odstupu prístroja od múrov, rôznych povrchov ako aj krehkých vecí.
- Nepoužívajte prístroj v žiadnom prípade bez ochranného zariadenia.

⚠ POZOR! Ochranné zariadenie je nepostrádateľné pre Vašu bezpečnosť a pre bezpečnosť druhých, ako aj pre správne fungovanie prístroja. Nedodržanie tohto predpisu vedie kchkoľvek nárokov zo záruky, odhladnuc od toho, že sa tým zároveň vytvára potencionálny zdroj nebezpečenstva.

- Nikdy sa nepokúšajte rukami zastaviť zariadenie na strihanie (nylónové vlákno). Vždy počkajte, kým sa nezastaví samo.
- Nepoužívajte nijaké iné ako originálne nylónové vlákno. Nikdy nemontujte kovové rezacie prvky.
- Vyvarujte sa zraneniam pri kontakte so zariadením, ktoré slúži na odstihnutie správnej dĺžky vlákna. Po natihnutí nového vlákna držte prístroj vždy v normálnej pracovnej polohe, pred tým ako bude zapnutý.
- Dbajte na to, aby boli vetracie otvory voľné od prípadných nečistôt.
- Po skončení používania vyťahnite elektrický kábel zo siete a skontrolujte, či sa na prístroji nenachádzajú prípadné poškodenia.
- Nepokúšajte sa pomocou tohto prístroja kosiť trávu, ktorá nerastie na zemi; napr. nekoste trávu, ktorá rastie na múroch, kameňoch atď.
- V pracovnej oblasti strunovej kosačky je za škody, ktoré vznikli tretím osobám, a ktoré boli zapríčinené používaním prístroja, zodpovedný používateľ.
- So zapnutým prístrojom neprechádzajte cez žiadne cesty alebo štrkovité cestičky.

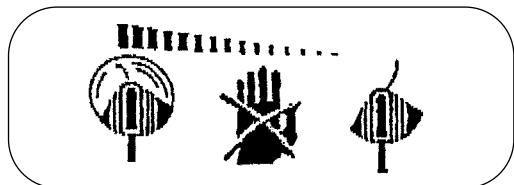
- V prípade, že prístroj nepoužívate, skladujte ho na suchom mieste a mimo dosahu detí.
- Používajte prístroj iba tak, ako je uvedené v tomto návode na používanie a držte ho vždy smerom kolmo na zem. Každá iná poloha je nebezpečná.
- Pravidelne kontrolujte, či sú skrutky správne dotiahnuté.
- Sieťové napätie sa musí zhodovať s napätím, ktoré je zobrazené na typovom štítku.
- Prípojnú vedenie musí byť pravidelne kontrolované na príznaky poškodenia alebo opotrebovania. Prístroj sa nesmie v žiadnom prípade používať, ak nie je stav prípojného vedenia bezchybný.
- Použitie elektrické vedenia nesmú byť ľahšie ako ľahké gumené vedenia typu HO7RN-F podľa normy DIN 57282/VDE 0282 a veľkosti 1,5 mm². Zásuvné spojenia elektrických káblov musia mať ochranné kontakty a spojka musí mať ochranu voči vode.
- Zástrčku okamžite vyťahnite zo siete, keď dôjde k poškodeniu alebo prerezaniu vedenia.
NEDOTÝKAJTE SA VEDENIA, POKIAĽ NIE JE ODPOJENÉ OD ELEKTRICKEJ SIETE.
- V prípade poškodenia prípojného vedenia sa musí vymeniť výrobcom alebo jeho zákaznickým zastúpením, aby sa zabránilo rizikám.
- Prístroj sa smie napájať iba na elektrickú sieť s ochranným vodičom (RCD) s maximálnym prúdom 30 mA.
- Zabezpečte, aby sa v kosenej oblasti nenachádzali žiadne káble a iné predmety.
- Ak musíte prístroj z dôvodu prenesenia na iné miesto nadvihnúť, musíte vypnúť motor a počkať do úplného zastavenia prístroja. Pred opustením prístroja sa musí motor vypnúť a kábel vytrahať zo siete.
- Predtým, než prístroj pripojíte do elektrickej siete, ubezpečte sa o tom, že žiaden z rotujúcich prvkov nie je poškodený, a že je cievka s nylonovým vláknom správne nasadená a upevnená.
- Počas prevádzky nesmiete za žiadnych okolností strihať tvrdé predmety, iba tak

SK

predídete poraneniam obsluhujúcej osoby a škodám na zariadení.

- Na opravu používajte len originálne náhradné diely.
- Opravy smú byť vykonávané len odborným elektrotechnikom.
- Pred uvedením prístroja do prevádzky ako aj po akomkoľvek náraze, skontrolujte prístroj na príznaky opotrebovania alebo poškodenia a nechajte prípadne vykonať potrebné opravy.
- Vždy dbajte na to, aby boli Vaše ruky a nohy v bezpečnej vzdialenosti od rezného ústrojenstva, najmä vtedy, keď zapínate motor.
- Po natinutí nového vlákna držte prístroj vždy v normálnej pracovnej polohe, pred tým ako bude zapnutý.
- V žiadnom prípade nepoužívajte náhradné diely a príslušenstvo, ktoré nie sú predpísané alebo odporúčané výrobcom prístroja.
- Pred každou kontrolou, čistením alebo úpravou na prístroji, ako aj keď prístroj nie je dlhšie vtrebne vyťahnuť elektrický kábel zo siete.
- Prístroj používajte len pri dennom svetle alebo pri dostatočnom umelom osvetlení.

⚠ Pozor: Po vypnutí rotuje nylónové vlákno ešte niekoľko sekúnd!



2. Objem dodávky (pozri obr. 1)

Elektrická kosa
 Prídavná rukoväť (6)
 Nosný remeň (8)
 Ochranný kryt (10)
 Kľúč s vnútorným šesťhranom (bez obr.)

3. Popis prístroja (pozri obr.1)

1. Kryt motora
2. Rukoväť
3. Blokovanie zapnutia
4. Zapínač - vypínač
5. Sieťové vedenie
6. Prídavná rukoväť
7. Upevňovacie gombík
8. Nosný remeň
9. Porisko
10. Ochranný kryt
11. Cievka
12. Upevňovacia skrutka

4. Vysvetlenie štítiku s upozornením (pozri obr. 2)

Pol. 1: Výstraha!

Pol. 2: Používajte ochranu zraku!

Pol. 3: Prístroj chráňte pred vlhkom!

Pol. 4: Pred uvedením do prevádzky si prečítajte návod na obsluhu!

Pol. 5: Pred kontrolou poškodeného napájacieho kábla ho vyťahnite z elektrickej siete!

Pol. 6: Udržujte bezpečnú vzdialenosť od iných osôb!

Pol. 7: Prístroj po vypnutí beží zotrvačnosťou!

5. Technické údaje

Sieťové napätie:	230 V~ 50 Hz
Výkon	1000 Watt
Okruh rezu	Ø 35 cm
Otáčky n_0	7520 min ⁻¹
Rezacie vlákno	Ø 2 mm
Hladina akustického tlaku L_{pA}	82 dB (A)
Hladina akustického výkonu L_{WA}	96 dB (A)
Vibrovanie ahv prednej rukoväte	3,81 m/s ²
Vibrovanie ahv zadnej rukoväte	≤ 2,5 m/s ²
Hmotnosť:	5 kg

Obmedzte tvorbu hluku a vibráciu na minimum!

- Používajte len prístroje v bezchybnom stave.
- Pravidelne vykonávajte údržbu a čistenie prístroja.
- Prispôbte spôsob práce prístroju.
- Prístroj nepreťažujte.
- V prípade potreby nechajte prístroj skontrolovať.
- Prístroj vypnite, pokiaľ ho nepoužívate.
- Používajte rukavice.

6. Zloženie

Montáž ochranného krytu

- Ochranný kryt (10) nasunúť na porisko (9) (obr. 3).
- Ochranný kryt nasunúť na porisko (obr. 3).
- Ochranný kryt zabezpečiť utiahnutím skrutky (A) a matice (B). Použite na to prosím dodaný kľúč s vnútorným šesťhranom (obr. 4).

Montáž rukoväte

- Rukoväť (6) nasunúť na porisko (9) (obr. 5).
- Nakoniec pripevniť skrutkou a upovňovacím gombíkom (7) (obr. 6).

Zavesenie nosného remeňa

Hák nosného remeňa (8) zavesiť na sponku (A) (obr. 7).

7. Správne použitie

Prístroj je určený na kosenie trávnik a malých plôch v súkromných záhradách. Za prístroje určené pre súkromné záhrady sa považujú len tie prístroje, ktoré sa nepoužívajú na verejných priestranstvách, v parkoch, športoviskách, na uliciach ako aj v poľnohospodárstve a lesníctve. Dodržiavanie návodu na obsluhu, priloženého výrobcom, je predpokladom pre náležité zaobchádzanie s prístrojom.

Pozor! Z dôvodu možného ohrozenia osôb a vzniku vecných škôd, sa nesmie prístroj používať na rozdrobovanie za účelom kompostovania.

8. Uvedenie do prevádzky

Prístroj je určený len na kosenie trávy. Prístroj je vybavený poloautomatickým systémom predlžovania vlákna. Pri každom použití tohto poloautomatického systému predlžovania vlákna sa rezacie vlákno automaticky predlží, aby bola pri kosení vždy dosiahnutá optimálna šírka rezu. Za týmto účelom krátko pritlačte prístrojom o zem. Berte prosím ohľad na skutočnosť, že príliš častým používaním automatiky predlžovania vlákna sa opotrebenie vlákna zvyšuje.

Upozornenie:

Pri prvom uvedení zariadenia do prevádzky je prípadný pretŕčajúci a prebytočný koniec rezacieho vlákna skrátený na čepeli, ktorá sa nachádza vo vnútri ochranného krytu.

Ak je vlákno pri prvom uvedení do prevádzky príliš krátke, stlačte gombík na cievke s vláknom a vlákno silno vytiahnite. Pri prvom rozbehu sa rezacie vlákno automaticky skráti na optimálnu dĺžku.

Na dosiahnutie čo najvyššieho výkonu vášho prístroja by ste sa mali držať nasledujúcich pokynov:

- Nepoužívajte prístroj v žiadnom prípade bez ochranného zariadenia.
- Nekoste, ak je tráva mokrá. Najlepšie výsledky dosiahnete pri suchej trávě.
- Sieťový kábel zapojte na predlžovací kábel a zaveste ho na rukoväti (obr. 8).
- Ak chcete prístroj zapnúť, posuňte najskôr poistku spínača (obr. 9/pol. 3) smerom dopredu a zároveň stlačte vypínač zap/vyp (obr. 9 / pol. 4).
- Ak chcete prístroj vypnúť, tak vypínač zap/vyp znovu povoľte (obr. 9 / pol. 4).
- Prístrojom sa priblížte k trávě len vtedy, ak

SK

je spínač stlačený, t.j. ak kosačka beží.

- K správne mu strihaniu pohybnújte prístroj z strany na stranu a kráčajte vpred. Prístroj pritom nakláňajte o cca. 30° (pozri obr. 10 a obr. 11).
- Ak je tráva dlhá, musí byť postupne zostrihovaná od vrcholu (pozri obr. 12).
- Používajte okrajový usmerňovač ako aj ochranný kryt na predchádzanie zbytočnému opotrebovaniu vlákna.
- Prístroj držte v bezpečnej vzdialenosti od tvrdých predmetov, aby ste tak predišli zbytočnému opotrebovaniu vlákna.

Upozornenie!

Po stlačení vypínača zap/vyp trvá približne 1-2 sekundy do dosiahnutia maximálnych otáčok.

Počas práce môže dôjsť k výkyvom otáčok motora.

To je spôsobené tým, že je prístroj vybavený prispôsobovaním otáčok pri zaťažení.

9. Výmena cievky s vláknom**Pozor!**

Pred výmenou cievky musíte bezpodmienečne vytiahnuť sieťový kábel z elektrickej siete!

- Povoľte upevňovaciu skrutku (12) proti smeru hodinových ručičiek (obr. 13).
- Vyberte cievku (11) (obr. 14).
- Nasad'ite konce vlákna novej cievky cez očká (A) aciu skrutku (12) otočením v smere hodinových ručičiek (obr. 15).

Pozor!

Odvrhnuté časti nylónového vlákna môžu viesť k poraneniám.

10. Údržba a starostlivosť

- Pred odstavením a čistením prístroj vypnite a vytiahnite sieťovú zástrčku z elektrickej siete.
- Usadeniny na ochrannom kryte odstráňte

pomocou kefy.

- Umelohmotné telo ako aj umelohmotné časti prístroja čistite pomocou jemného domáceho čistiaceho prostriedku a vlhkej handry.
- Nepoužívajte žiadne agresívne prostriedky alebo riedidlá na čistenie prístroja.
- Nikdy nečistite prístroj prúdom vody. Bezpodmienečne musíte zabrániť vniknutiu vody do prístroja.

11. Poruchy

- Prístroj nebeží: Skontrolujte, či je napájací kábel správne pripojený do siete a prekontrolujte sieťové poistky. Ak zariadenie napriek existujúcemu sieťovému napätiu nefunguje, pošlite ho prosím na uvedenú adresu centra služieb pre zákazníkov.

12. Likvidácia

- **Upozornenie!** Prístroj a jeho príslušenstvo sa skladajú z rôznych materiálov, ako napr. kovy a plasty. Poškodené súčiastky odovzdajte na vhodnú likvidáciu špeciálneho odpadu. Informujte sa v odbornej predajni alebo na miestnych úradoch!

13. Objednávanie náhradných dielov

Pri objednávaní náhradných dielov je potrebné uviesť nasledovné údaje:

- Typ prístroja
- Výrobné číslo prístroja
- Identifikačné číslo prístroja
- Číslo potrebného náhradného dielu

Aktuálne ceny a informácie nájdete na www.isc-gmbh.info

- **Náhradná cievka s vláknom**

Č. výr.: 34.051.80

ISC GmbH · Eschenstraße 6 · D-94405 Landau/Isar



Konformitätserklärung

- Ⓒ erklärt folgende Konformität gemäß EU-Richtlinie und Normen für Artikel
- Ⓒ explains the following conformity according to EU directives and norms for the following product
- Ⓒ déclare la conformité suivante selon la directive CE et les normes concernant l'article
- Ⓒ dichiara la seguente conformità secondo la direttiva UE e le norme per l'articolo
- Ⓒ verklaart de volgende overeenstemming conform EU richtlijn en normen voor het product
- Ⓒ declara la siguiente conformidad a tenor de la directiva y normas de la UE para el artículo
- Ⓒ declara a seguinte conformidade, de acordo com a directiva CE e normas para o artigo
- Ⓒ attesterer følgende overensstemmelse i medfør af EU-direktiv samt standarder for artikel
- Ⓒ förklarar följande överensstämmelse enl. EU-direktiv och standarder för artikeln
- Ⓒ vakuuttaa, että tuote täyttää EU-direktiivin ja standardien vaatimukset
- Ⓒ tõendab toote vastavust EL direktiivile ja standarditele
- Ⓒ vydává následující prohlášení o shodě podle směrnice EU a norem pro výrobek
- Ⓒ potrjuje sledečo skladnost s smernico EU in standardi za izdelek
- Ⓒ vydáva nasledujúce prehlásenie o zhode podľa smernice EÚ a noriem pre výrobok
- Ⓒ a cikkekhez az EU-irányvonal és Normák szerint a következő konformitást jelenti ki
- Ⓒ deklaruje zgodność wymienionego poniżej artykułu z następującymi normami na podstawie dyrektywy WE.
- Ⓒ декларира съответното съответствие съгласно Директива на ЕС и норми за артикул
- Ⓒ paskaidro šādu atbilstību ES direktīvai un standartiem
- Ⓒ apibūdina šj atitiktīgu EU reikalavimams ir prekės normoms
- Ⓒ declară următoarea conformitate conform directivei UE și normelor pentru articolul
- Ⓒ δηλώνει την ακόλουθη συμμόρφωση σύμφωνα με την Οδηγία ΕΚ και τα πρότυπα για το προϊόν
- Ⓒ potvrđuje sljedeću usklađenost prema smjernicama EU i normama za artikl
- Ⓒ potvrđuje sljedeću usklađenost prema smjernicama EU i normama za artikl
- Ⓒ potvrđuje sledeću usklađenost prema smernicama EÚ i normama za artikla
- Ⓒ следующим удостоверяется, что следующие продукты соответствуют директивам и нормам ЕС
- Ⓒ проголошує про зазначену нижче відповідність виробу директивам та стандартам ЄС на виріб
- Ⓒ ja izjavuva slednata soobraznost согласно EУ-директивата и нормите за артикли
- Ⓒ Úrünü ile ilgili AB direktifleri ve normları gereğince aşağıda açıklanan uygunluğu belirtir
- Ⓒ erklærer følgende samsvar i henhold til EU-direktivet og standarder for artikkel
- Ⓒ Lýsir uppfyllingu EU-reglna og annarra staðla vöru

Elektro-Sense ES 1000 (Einhell)

- | | |
|---|---|
| <input checked="" type="checkbox"/> 2006/95/EC | <input checked="" type="checkbox"/> 2006/42/EC |
| <input type="checkbox"/> 2006/28/EC | <input checked="" type="checkbox"/> 98/37/EC |
| <input type="checkbox"/> 2005/32/EC | <input type="checkbox"/> Annex IV |
| <input checked="" type="checkbox"/> 2004/108/EC | Notified Body:
Notified Body No.:
Reg. No.: |
| <input type="checkbox"/> 2004/22/EC | <input checked="" type="checkbox"/> 2000/14/EC_2005/88/EC |
| <input type="checkbox"/> 1999/5/EC | <input type="checkbox"/> Annex V |
| <input type="checkbox"/> 97/23/EC | <input checked="" type="checkbox"/> Annex VI |
| <input type="checkbox"/> 90/396/EC | Noise: measured L _{WA} = 95,5 dB (A); guaranteed L _{WA} = 96 dB (A) |
| <input type="checkbox"/> 89/686/EC_96/58/EC | P = 1 kW; L/Ø = 35 cm |
| <input type="checkbox"/> 87/404/EC | Notified Body: TÜV Süd Industrie Service GmbH |
| | <input type="checkbox"/> 2004/26/EC |
| | Emission No.: |

Standard references: EN ISO 14121-1; EN 60335-1; EN 60335-2-91; prEN ISO 10518; EN 50366; EN 55014-1; EN 55014-2; EN 61000-3-2; EN 61000-3-3;

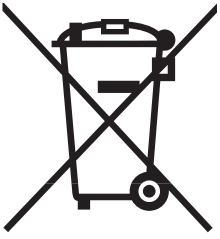
Landau/Isar, den 12.08.2009

Weichselgartner/General Manager

Gao/Product-Management

First CE: 06
Art.-No.: 34.016.50 **I.-No.:** 01029
Subject to change without notice

Archive-File/Record: 3401650-05-4155050-09
Documents registrar: Scheifl Alexander
Wiesenweg 22, D-94405 Landau/Isar



Ⓓ Nur für EU-Länder

Werfen Sie Elektrowerkzeuge nicht in den Hausmüll!

Gemäß europäischer Richtlinie 2002/96/EG über Elektro- und Elektronik-Altgeräte und Umsetzung in nationales Recht müssen verbrauchte Elektrowerkzeuge getrennt gesammelt werden und einer umweltgerechten Wiederverwertung zugeführt werden.

Recycling-Alternative zur Rücksendeaufforderung:

Der Eigentümer des Elektrogerätes ist alternativ anstelle Rücksendung zur Mitwirkung bei der sachgerechten Verwertung im Falle der Eigentumsaufgabe verpflichtet. Das Altgerät kann hierfür auch einer Rücknahmestelle überlassen werden, die eine Beseitigung im Sinne der nationalen Kreislaufwirtschafts- und Abfallgesetze durchführt. Nicht betroffen sind den Altgeräten beigefügte Zubehörteile und Hilfsmittel ohne Elektrobestandteile.

Ⓔ For EU countries only

Never place any electric tools in your household refuse.

To comply with European Directive 2002/96/EC concerning old electric and electronic equipment and its implementation in national laws, old electric tools have to be separated from other waste and disposed of in an environment-friendly fashion, e.g. by taking to a recycling depot.

Recycling alternative to the demand to return electrical devices:

As an alternative to returning the electrical device, the owner is obliged to cooperate in ensuring that the device is properly recycled if ownership is relinquished. This can also be done by handing over the used device to a returns center, which will dispose of it in accordance with national commercial and industrial waste management legislation. This does not apply to the accessories and auxiliary equipment without any electrical components which are included with the used device.

Ⓕ Uniquement pour les pays de l'Union Européenne

Ne jetez pas les outils électriques dans les ordures ménagères.

Selon la norme européenne 2002/96/CE relative aux appareils électriques et systèmes électroniques usés et selon son application dans le droit national, les outils électriques usés doivent être récoltés à part et apportés à un recyclage respectueux de l'environnement.

Possibilité de recyclage en alternative à la demande de renvoi :

Le propriétaire de l'appareil électrique est obligé, en guise d'alternative à un envoi en retour, à contribuer à un recyclage effectué dans les règles de l'art en cas de cessation de la propriété. L'ancien appareil peut être remis à un point de collecte dans ce but. Cet organisme devra l'éliminer dans le sens de la Loi sur le cycle des matières et les déchets. Ne sont pas concernés les accessoires et ressources fournies sans composants électroniques.

① Solo per paesi membri dell'UE

Non gettate gli utensili elettrici nei rifiuti domestici.

Secondo la Direttiva europea 2002/96/CE sui rifiuti di apparecchiature elettriche ed elettroniche e l'applicazione nel diritto nazionale gli elettrodomestici usati devono venire raccolti separatamente e smaltiti in modo ecologico.

Alternativa di riciclaggio alla richiesta di restituzione

Il proprietario dell'apparecchio elettrico è tenuto in alternativa, invece della restituzione, a collaborare in modo che lo smaltimento venga eseguito correttamente in caso ceda l'apparecchio. L'apparecchio vecchio può anche venire consegnato ad un centro di raccolta che provvede poi allo smaltimento secondo le norme nazionali sul riciclaggio e sui rifiuti. Non ne sono interessati gli accessori e i mezzi ausiliari senza elementi elettrici forniti insieme ai vecchi apparecchi.

② Pouze pro členské země EU

Nedávejte elektrické nářadí do domácího odpadu.

Podle Evropské směrnice 2002/96/EG o starých elektrických a elektronických přístrojích (WEEE) a podle národního práva musí být použité elektrické nářadí odděleně skladováno a odevzdáno k ekologické recyklaci.

Alternativa recyklace k zaslání zpět:

Vlastník elektrického přístroje je alternativně namísto zaslání zpět povinen ke spolupráci při odborné recyklaci v případě, že se rozhodne přístroj zlikvidovat. Starý přístroj může být v tomto případě také odevzdán do sběrný, která provede likvidaci ve smyslu národního zákona o hospodářském koloběhu a zákona o odpadech. Toto neplatí pro ke starým přístrojům přiložené části příslušenství a pomocné prostředky bez elektrických součástí.

③ Len pre krajiny EÚ

Neodstraňujte elektrické prístroje ako domový odpad.

Podľa Európskej smernice 2002/96/ES o odpade z elektrických a elektronických zariadení (OEEZ) a v súlade s národnými právnymi predpismi sa musia použité elektronické prístroje odovzdať do triedeného zberu a musí sa zabezpečiť špecifické spracovanie a recyklácia.

Recyklačná alternatíva k výzve na spätný odber výrobku:

Vlastník elektrického prístroja je alternatívne namiesto spätnej zásielky povinný spolupracovať pri riadnej recyklácii prístroja, čo môže byť za týmto účelom taktiež prenechaný zbernému miestu, ktoré vykoná odstránenie v zmysle národného zákona o recyklácii a kých komponentov.

Ⓣ

Der Nachdruck oder sonstige Vervielfältigung von Dokumentation und Begleitpapieren der Produkte, auch auszugsweise ist nur mit ausdrücklicher Zustimmung der ISC GmbH zulässig.

Ⓢ

The reprinting or reproduction by any other means, in whole or in part, of documentation and papers accompanying products is permitted only with the express consent of ISC GmbH.

Ⓔ

La réimpression ou une autre reproduction de la documentation et des documents d'accompagnement des produits, même incomplète, n'est autorisée qu'avec l'agrément exprès de l'entreprise ISC GmbH.

Ⓛ

La ristampa o l'ulteriore riproduzione, anche parziale, della documentazione o dei documenti d'accompagnamento dei prodotti è consentita solo con l'esplicita autorizzazione da parte della ISC GmbH.

Ⓒ

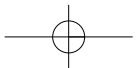
Dotisk nebo jiné rozmnožování dokumentace a průvodních dokumentů výrobků, také pouze výňatků, je přípustné výhradně se souhlasem firmy ISC GmbH.

Ⓚ

Kopírovanie alebo iné rozmnožovanie dokumentácie a sprievodných podkladov produktov, a to aj čiastočné, je prípustné len s výslovným povolením spoločnosti ISC GmbH.



- Ⓓ Technische Änderungen vorbehalten
- Ⓔ Technical changes subject to change
- Ⓕ Sous réserve de modifications
- Ⓛ Con riserva di apportare modifiche tecniche
- Ⓖ Technické změny vyhrazeny
- Ⓢ Technické změny vyhradené



GUARANTEE CERTIFICATE

Dear Customer,

In the unlikely event that your device develops a fault, we are truly sorry for this, and suggest that you please contact our service department at the address shown on this guarantee card, or contact the nearest authorised DIY store. Please note the following terms, under which guarantee claims can be made:

1. These guarantee terms cover additional guarantee rights and do not affect your statutory warranty rights. We do not charge you for this guarantee.
2. Our guarantee only covers problems caused by material or manufacturing defects, and it is restricted to the rectification of these defects or replacement of the device. Please note that our devices have not been designed for use in commercial, trade or industrial applications. Consequently, the guarantee is invalidated if the equipment is used in commercial, trade or industrial applications or for other equivalent activities. The following are also excluded from our guarantee: compensation for transport damage, damage caused by failure to comply with the installation/assembly instructions or damage caused by unprofessional installation, failure to comply with the operating instructions (e.g. connection to the wrong mains voltage or current type), misuse or inappropriate use (such as overloading of the device or use of non-approved tools or accessories), failure to comply with the maintenance and safety regulations, ingress of foreign bodies into the device (e.g. sand, stones or dust), effects of force or external influences (e.g. damage caused by the device being dropped) and normal wear resulting from proper operation of the device. This applies in particular to rechargeable batteries for which we nevertheless issue a guarantee period of 12 months.

The guarantee is rendered null and void if any attempt is made to tamper with the device.

3. The guarantee is valid for a period of 2 years starting from the purchase date of the device. Guarantee claims should be submitted before the end of the guarantee period within two weeks of the defect being noticed. No guarantee claims will be accepted after the end of the guarantee period. The original guarantee period remains applicable to the device even if repairs are carried out or parts are replaced. In such cases, the work performed or parts fitted will not result in an extension of the guarantee period, and no new guarantee will become active for the work performed or parts fitted. This also applies when an on-site service is used.
4. In order to assert your guarantee claim, please send your defective device postage-free to the address shown below, or contact the nearest authorised DIY store. Please enclose either the original or a copy of your sales receipt or another dated proof of purchase. Please keep your sales receipt in a safe place, as it is your proof of purchase. It would help us if you could describe the nature of the problem in as much detail as possible. If the defect is covered by our guarantee then your device will either be repaired immediately and returned to you, or we will send you a new device.

F BULLETIN DE GARANTIE

Chère Cliente, Cher Client,

Nos produits sont soumis à un contrôle de qualité très strict. Si cet appareil devait toutefois ne pas fonctionner impeccablement, nous en serions désolés. Dans un tel cas, nous vous prions de bien vouloir prendre contact avec notre service après-vente à l'adresse indiquée sur le bulletin de garantie ou vous adresser au marché de la construction le plus proche. Pour faire valoir une demande de garantie, ce qui suit est valable :

1. Les conditions de garantie règlent les prestations de garantie supplémentaires. Vos droits de garantie légaux ne sont en rien altérés par la garantie présente. Notre prestation de garantie est gratuite.
2. La prestation de garantie s'applique exclusivement aux défauts occasionnés par des vices de fabrication ou de matériau et est limitée à l'élimination de ces défauts ou encore au remplacement de l'appareil. Veillez au fait que nos appareils, conformément à leur affectation, n'ont pas été construits pour être utilisés dans un environnement professionnel, industriel ou artisanal. Un contrat de garantie ne peut avoir lieu dès lors que l'appareil est utilisé à des activités dans des entreprises professionnelles, artisanales ou industrielles ou toute autre activité du même genre. Sont également exclus de notre garantie : les prestations de substitution de dommages dus aux transports, les dommages occasionnés par le non-respect des instructions de montage ou en raison d'une installation non conforme, du non-respect du mode d'emploi (comme par exemple le raccordement à une mauvaise tension réseau ou à un mauvais type de courant), les applications abusives ou non conformes (comme par exemple une surcharge de l'appareil ou encore l'emploi d'accessoires non homologués), le non-respect des prescriptions de maintenance et de sécurité, l'infiltration de corps étrangers dans l'appareil (comme par exemple du sable, des pierres ou de la poussière), l'emploi de la force ou l'influence extérieure (comme par exemple les dommages dus à une chute), ainsi que l'usure normale conforme à l'utilisation. Ceci est particulièrement valable pour les accumulateurs pour lesquels nous offrons toutefois une période de garantie de 12 mois.

Le droit à la garantie disparaît dès lors que des interventions ont lieu sur l'appareil.

3. Le délai de garantie s'élève à 2 ans et commence à la date de l'achat de l'appareil. Les demandes de garanties doivent être présentées avant écoulement du délai de garantie, dans les deux semaines suivant le moment auquel le défaut a été reconnu. Toute reconnaissance de demande de garantie après écoulement du délai de garantie est exclue. La réparation ou l'échange de l'appareil n'entraîne nullement une prolongation de la durée de garantie. Elle ne fait pas non plus commencer un nouveau délai de garantie, en raison de cette prestation, pour l'appareil ou pour toute autre pièce de rechange intégrée. Ceci est également valable lorsqu'un service après-vente sur place a été consulté.
4. Pour faire reconnaître votre demande de garantie, veuillez nous envoyer l'appareil défectueux franco de port à l'adresse indiquée ci-dessous ou vous adresser au marché de la construction le plus proche. Ajoutez à l'envoi l'original du bon d'achat ou de tout autre preuve de l'achat datée. Veuillez donc toujours bien conserver le bon d'achat en guise de preuve ! Décrivez la raison de la réclamation le plus précisément possible. Si le défaut de l'appareil est compris dans notre prestation de garantie, nous vous retournerons sans délai un appareil réparé ou encore un nouveau.

CERTIFICATO DI GARANZIA

Gentili clienti,

i nostri prodotti sono soggetti ad un rigido controllo di qualità. Se l'apparecchio non dovesse tuttavia funzionare correttamente, ci scusiamo e vi preghiamo di rivolgervi al nostro servizio di assistenza clienti all'indirizzo indicato in questa scheda di garanzia o al centro fai-da-te competente più vicino. Per la rivendicazione dei diritti di garanzia vale quanto segue:

1. Queste condizioni di garanzia regolano ulteriori prestazioni di garanzia. La presente garanzia non tocca i vostri diritti al ricorso di garanzia previsti dalla legge. Le nostre prestazioni di garanzia sono per voi gratuite.
 2. La prestazione di garanzia riguarda esclusivamente le anomalie riconducibili a difetti del materiale o di produzione ed è limitata all'eliminazione di queste anomalie o alla sostituzione dell'apparecchio. Tenete presente che i nostri apparecchi non sono stati costruiti per l'impiego professionale, artigianale o industriale. Un contratto di garanzia non viene concluso quando l'apparecchio viene usato in imprese commerciali, artigianali o industriali, o con attività equivalenti. Dalla nostra garanzia sono escluse inoltre le prestazioni di risarcimento per danni dovuti al trasporto o danni causati dalla mancata osservanza delle istruzioni per il montaggio o per installazione non corretta, dalla mancata osservanza delle istruzioni per l'uso (come per es. collegamento a tensione di rete o tipo di corrente non corretto), dall'uso improprio o illecito (come per es. sovraccarico dell'apparecchio o utilizzo di utensili o accessori non consentiti), dalla mancata osservanza delle norme di sicurezza e di manutenzione, dalla penetrazione di corpi estranei nell'apparecchio (come per es. sabbia, pietre o polvere), dall'impiego della forza o dall'influsso esterno (come per es. danni dovuti a caduta) e dall'usura normale e dovuta all'impiego. Ciò vale particolarmente per batterie, per esse concediamo tuttavia 12 mesi di garanzia
- Il diritti di garanzia decadono quando sono già effettuati interventi sull'apparecchio.
3. Il periodo di garanzia è 2 anni e inizia alla data d'acquisto dell'apparecchio. I diritti di garanzia devono essere fatti valere prima della scadenza del periodo di garanzia, entro due settimane dopo avere accertato il difetto. È esclusa la rivendicazione di diritti di garanzia dopo la scadenza del relativo periodo. La riparazione o la sostituzione dell'apparecchio non comporta una proroga del periodo di garanzia e con questa prestazione per l'apparecchio o per pezzi di ricambio eventualmente installati non inizia un nuovo periodo di garanzia. Questo vale anche nel caso si ricorra ad un servizio sul posto.
 4. Per la rivendicazione dei vostri diritti di garanzia inviate l'apparecchio difettoso franco di porto all'indirizzo sotto indicato o rivolgetevi al centro fai-da-te competente più vicino. Allegate lo scontrino di cassa in originale o un'altra prova d'acquisto che riporti la data. Conservate bene perciò lo scontrino di cassa come prova! Indicate il motivo di reclamo nel modo più dettagliato possibile. Se il difetto dell'apparecchio rientra nella nostra prestazione di garanzia, ricevete l'apparecchio riparato o un apparecchio nuovo a stretto giro di posta.

ZÁRUČNÍ LIST

Vážená zákaznice, vážený zákazníku,

naše výrobky podléhají přísné kontrole kvality. Pokud i přesto tento přístroj bezvadně nefunguje, je nám to velice líto a prosíme Vás, abyste se obrátili na naši servisní službu na adrese uvedené na tomto záručním listu nebo na nejbližší pobočku hobbymarketu. Pro uplatňování požadavků poskytnutí záruky platí následující:

1. Tyto záruční podmínky upravují dodatečný záruční servis. Vašich zákonných nároků na záruku se tato záruka netýká. Náš záruční servis je pro Vás bezplatný.
2. Záruční servis se vztahuje výhradně na nedostatky, které lze odvodit z vad materiálu nebo výrobních vad a je také omezen pouze na odstranění těchto nedostatků, resp. výměnu přístroje. Dbejte prosím na to, že naše přístroje nebyly podle svého účelu určeny konstruovány pro živnostenské, řemeslnické nebo průmyslové použití. Záruční smlouva tak není realizována, pokud byl přístroj používán v živnostenských, řemeslných nebo průmyslových podnicích a při srovnatelných činnostech. Z naší záruky je dále vyloučeno poskytnutí náhrady za dopravní škody, škody způsobené nedodržováním montážního návodu nebo z důvodů neodborné instalace, nedodržování návodu k použití (jako např. připojení na chybné síťové napětí nebo druh proudu), nedovoleného nebo neodborného používání (jako např. přetížení přístroje nebo použití neschválených vložných nástrojů nebo příslušenství), nedodržování pokynů pro údržbu a bezpečnostních pokynů, vniknutí cizích těles do přístroje (jako např. písek, kameny nebo prach), použití násilí nebo poškození v důsledku cizích vlivů (jako např. škody způsobené pádem), jakož také běžného opotřebení způsobeného používáním. To platí obzvláště pro akumulátory, na které přesto poskytujeme záruční lhůtu 12 měsíců.

Nárok na záruku zaniká, pokud bylo do přístroje již zasahováno.

3. Záruční doba činí 2 roky a začíná datem koupě přístroje. Nároky na záruku před vypršením záruční doby je třeba uplatňovat během dvou týdnů od zjištění defektu. Uplatňování nároků na záruku po vypršení záruční doby je vyloučeno. Oprava nebo výměna přístroje nevede k prodloužení záruční doby, ani k zahájení nové záruční doby za provedený výkon pro přístroj nebo pro případné zamontované náhradní díly. Toto platí také v případě servisu v místě Vašeho bydliště.
4. Pro uplatnění požadavků poskytnutí záruky nám prosím zašlete defektní přístroj osvobozený od poštovného na níže uvedenou adresu nebo se obraťte na nejbližší pobočku hobbymarketu. Přiložte originál prodejního dokladu nebo jiného datovaného potvrzení o koupi. Pokladní lístek si proto dobře uložte jako důkaz! Popište nám prosím pokud možno přesně důvod reklamace. Je-li defekt přístroje v našem záručním servisu obsažen, obdržíte obratem opravený nebo nový přístroj.

ZÁRUČNÝ LIST

Vážená zákazníčka, vážený zákazník,

naše výrobky podliehajú prísnej kontrole kvality. V prípade, že tento prístroj napriek tomu nebude bezchybne fungovať, je nám to veľmi ľúto a prosíme Vás, aby ste sa obrátili na našu servisnú službu na adrese uvedenej na tomto záručnom liste alebo na najbližší príslušný hobbymarket. Pri uplatňovaní nárokov na záručné plnenie platia nasledujúce podmienky:

1. Tieto záručné podmienky upravujú dodatočné záručné plnenie. Vaše zákonné nároky na záruku nie sú touto zárukou dotknuté. Naše záručné plnenie je pre Vás zadarmo.
2. Záručné plnenie sa vzťahuje výlučne len na nedostatky, ktoré sú spôsobené chybami materiálu alebo výrobnými chybami, a je obmedzené na odstránenie týchto nedostatkov resp. výmenu prístroja. Prosím, dbajte na to, že naše prístroje neboli svojim určením konštruované na profesionálne, remeselnícke ani priemyselné použitie. Táto záručná zmluva sa preto neuzatvára, ak sa prístroj bude používať v profesionálnych, remeselníckych alebo priemyselných prevádzkach ako aj na činnosti rovnocenné s takýmto použitím. Z našej záruky sú okrem toho vylúčené náhradné plnenie za škody pri transporte, škody spôsobené nedodržaním návodu na montáž alebo na základe neodbornej inštalácie, nedodržaním návodu na použitie (ako napr. pripojením na nesprávne sieťové napätie alebo druh prúdu), zneužívaním alebo nesprávnym používaním (ako napr. preťaženie prístroja alebo použitie neprípustných pracovných nástrojov alebo príslušenstva), nedodržaním pokynov pre údržbu a bezpečnostných pokynov, vniknutím cudzích telies do prístroja (ako napr. piesok, kamene alebo prach), použitím násillia alebo cudzieho pôsobenia (napr. škody spôsobené pádom), a taktiež je vylúčené bežné opotrebenie primerané použitiu. To sa týka predovšetkým akumulátorov, na ktoré napriek tomu garantujeme záručnú dobu 12 mesiacov.

Nárok na záruku zaniká, ak už boli na prístroji svojvoľne uskutočnené zásahy.

3. Doba záruky je 2 roky a začína sa dátumom nákupu prístroja. Nároky na záruku sa musia uplatniť pred koncom uplynutia záručnej doby do dvoch týždňov od zistenia nedostatku. Uplatnenie nárokov na záruku po uplynutí záručnej doby je vylúčené. Oprava alebo výmena prístroja nevedie k predĺženiu záručnej doby ani nedochádza na základe tohto plnenia ku vzniku novej záručnej doby pre prístroj ani pre akékoľvek inštalované náhradné diely. To platí taktiež pri nasadení miestneho servisu.
4. Pre uplatnenie nároku na záruku nám prosím zašlite defektný prístroj oslobodený od poštovného na dole uvedenú adresu alebo sa obráťte na najbližší príslušný hobbymarket. Priložte predajný doklad v origináli alebo iný doklad o zakúpení s dátumom. Prosím, starostlivo si preto uschovajte pokladničný blok ako doklad o zakúpení! Prosím, popíšte nám čo najpresnejšie dôvod reklamácie. Ak spadá defekt prístroja pod naše záručné plnenie, dostanete obratom naspäť opravený alebo nový prístroj.

D GARANTIEURKUNDE

Sehr geehrte Kundin, sehr geehrter Kunde,

unsere Produkte unterliegen einer strengen Qualitätskontrolle. Sollte dieses Gerät dennoch einmal nicht einwandfrei funktionieren, bedauern wir dies sehr und bitten Sie, sich an unseren Servicedienst unter der auf dieser Garantiekarte angegebenen Adresse, oder an den nächstgelegenen zuständigen Baumarkt zu wenden. Für die Geltendmachung von Garantieansprüchen gilt Folgendes:

1. Diese Garantiebedingungen regeln zusätzliche Garantieleistungen. Ihre gesetzlichen Gewährleistungsansprüche werden von dieser Garantie nicht berührt. Unsere Garantieleistung ist für Sie kostenlos.
2. Die Garantieleistung erstreckt sich ausschließlich auf Mängel, die auf Material- oder Herstellungsfehler zurückzuführen sind und ist auf die Behebung dieser Mängel bzw. den Austausch des Gerätes beschränkt. Bitte beachten Sie, dass unsere Geräte bestimmungsgemäß nicht für den gewerblichen, handwerklichen oder industriellen Einsatz konstruiert wurden. Ein Garantievertrag kommt daher nicht zustande, wenn das Gerät in Gewerbe-, Handwerks- oder Industriebetrieben sowie bei gleichzusetzenden Tätigkeiten eingesetzt wird.
Von unserer Garantie sind ferner Ersatzleistungen für Transportschäden, Schäden durch Nichtbeachtung der Montageanleitung oder aufgrund nicht fachgerechter Installation, Nichtbeachtung der Gebrauchsanleitung (wie durch z.B. Anschluss an eine falsche Netzspannung oder Stromart), missbräuchliche oder unsachgemäße Anwendungen (wie z.B. Überlastung des Gerätes oder Verwendung von nicht zugelassenen Einsatzwerkzeugen oder Zubehör), Nichtbeachtung der Wartungs- und Sicherheitsbestimmungen, Eindringen von Fremdkörpern in das Gerät (wie z.B. Sand, Steine oder Staub), Gewaltanwendung oder Fremdeinwirkungen (wie z. B. Schäden durch Herunterfallen) sowie durch verwendungsgemäßen, üblichen Verschleiß ausgeschlossen. Dies gilt insbesondere für Akkus, auf die wir dennoch eine Garantiezeit von 12 Monaten gewähren.

Der Garantieanspruch erlischt, wenn an dem Gerät bereits Eingriffe vorgenommen wurden.

3. Die Garantiezeit beträgt 2 Jahre und beginnt mit dem Kaufdatum des Gerätes. Garantieansprüche sind vor Ablauf der Garantiezeit innerhalb von zwei Wochen, nachdem Sie den Defekt erkannt haben, geltend zu machen. Die Geltendmachung von Garantieansprüchen nach Ablauf der Garantiezeit ist ausgeschlossen. Die Reparatur oder der Austausch des Gerätes führt weder zu einer Verlängerung der Garantiezeit noch wird eine neue Garantiezeit durch diese Leistung für das Gerät oder für etwaige eingebaute Ersatzteile in Gang gesetzt. Dies gilt auch bei Einsatz eines Vor-Ort-Services.
4. Für die Geltendmachung Ihres Garantieanspruches übersenden Sie bitte das defekte Gerät portofrei an die unten angegebene Adresse, oder wenden Sie sich bitte an den nächstgelegenen zuständigen Baumarkt. Fügen Sie den Verkaufsbeleg im Original oder einen sonstigen datierten Kaufnachweis bei. Bitte bewahren Sie deshalb den Kassenbon als Nachweis gut auf! Beschreiben Sie uns bitte den Reklamationsgrund möglichst genau. Ist der Defekt des Gerätes von unserer Garantieleistung erfasst, erhalten Sie umgehend ein repariertes oder neues Gerät zurück.

ISC GmbH • Eschenstraße 6 • 94405 Landau/Isar (Deutschland)

E-Mail: info@isc-gmbh.info • Internet: www.isc-gmbh.info



1 www.isc-gmbh.info

2 Name: Retouren-Nr. ISC:

Straße / Nr.: Telefon:

PLZ Ort Mobil:

3 Welcher Fehler ist aufgetreten (genaue Angabe): Art.-Nr.: I.-Nr.:

4 Sehr geehrte Kundin, sehr geehrter Kunde,
 bitte beschreiben Sie uns die von Ihnen festgestellte Fehlfunktion Ihres Gerätes als Grund Ihrer Beanstandung möglichst genau. Dadurch können wir für Sie Ihre Reklamation schneller bearbeiten und Ihnen schneller helfen. Eine zu ungenaue Beschreibung mit Begriffen wie „Gerät funktioniert nicht“ oder „Gerät defekt“ verzögert hingegen die Bearbeitung erheblich.

4 Garantie: JA NEIN Kaufbeleg-Nr. / Datum:

1 Bei ISC-Webadresse anmelden - es wird Ihnen eine Retourennummer zugeteilt | **2** Ihre Anschrift eintragen | **3** Fehlerbeschreibung und Art.-Nr. und I.-Nr. angeben | **4** Garantierfall JA/NEIN ankreuzen sowie Kaufbeleg-Nr. und Datum angeben und eine Kopie des Kaufbeleges beilegen

