

- DEU Originalbetriebsanleitung Schmutzwasserpumpe  
GBR Original operating instructions Dirty Water Pump  
FRA Mode d'emploi d'origine Pompe eaux usées  
ITA Istruzioni per l'uso originali Pompa per acque reflue  
ESP Manual de instrucciones original  
Bomba de agua sucia  
DNK Original betjeningsvejledning Spildevandspumpe  
SWE Original-bruksanvisning Smutsvattenpump  
FIN Alkuperäiskäyttöohje Likavesipumppu  
HUN Eredeti használati utasítás Szennyvízszivattyú  
HRV Originalne upute za uporabu Pumpa za prljavu vodu  
CZE Originální návod k obsluze Kalové čerpadlo  
SVN Originalna navodila za uporabo  
Črpalka za umazano vodo  
TUR Orijinal Kullanma Talimatı Pis Su Dalgıç Pompası  
NOR Original-driftsveiledning Pumpe til skittent vann  
ISL Notandaleiðbeiningar Brunnvatnsdæla  
LVA Oriģinālā lietošanas instrukcija  
Saimniecības notekūdeņu sūkņis  
EST Originaalkasutusjuhend Reoveepump  
LTU Originali naudojimo instrukcija  
Nešvaraus vandens siurblys  
RUS Оригинальное руководство по эксплуатации  
Грязевой насос  
BGR Оригинална работна инструкция  
Помпа за отпадни води  
SRB Originalna uputstva za upotrebu  
Пумпа за прљаву воду  
BIH Originalne upute za uporabu Pumpa za prljavu vodu  
NLD Originele handleiding Vuilwaterpomp



7

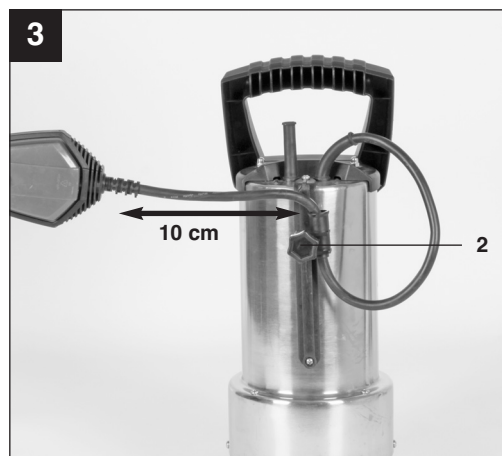
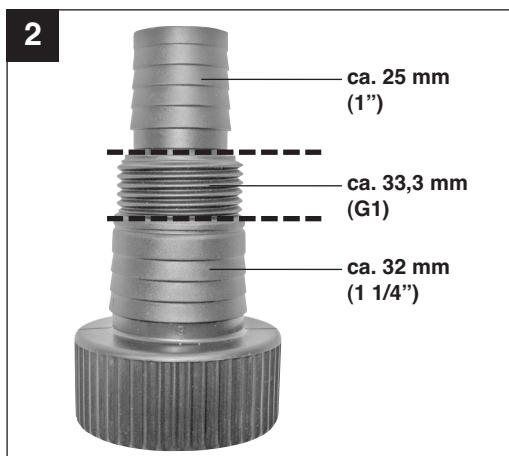
Art.-Nr.: 41.706.73

I.-Nr.: 11012

**NPSP 18500**



- DEU Vor Inbetriebnahme Bedienungsanleitung und Sicherheitshinweise lesen und beachten
- GBR Read and follow the operating instructions and safety information before using for the first time.
- FRA Avant la mise en service, lisez le mode d'emploi et les consignes de sécurité et respectez-les.
- ITA Prima della messa in esercizio leggete e osservate le istruzioni per l'uso e le avvertenze di sicurezza.
- ESP Leer detenidamente las instrucciones de uso y las advertencias de seguridad antes de poner en marcha el aparato.
- DNK Betjeningsvejledningen og sikkerhedsanvisningerne skal læses, inden maskinen tages i brug. Alle anvisninger skal følges.
- SWE Läs igenom och beakta bruksanvisningen och säkerhetsanvisningarna före användning.
- FIN Lue käyttöohje ja turvallisuusmääräykset ennen käyttöönottoa ja noudata niitä.
- HUN Üzembehelyezés előtt elolvassni és figyelembe venni a használati utasítást és a biztonsági utasításokat.
- HRV Prije puštanja u rad pročitajte i pridržavajte se ovih uputa za uporabu i sigurnosnih napomena.
- CZE Před uvedením do provozu si přečíst návod k obsluze a bezpečnostní předpisy a oboje dodržovat.
- SVN Pred uporabo preberite in upoštevajte navodila za uporabo in varnostne napotke.
- TUR Aleti çalıştırmadan önce Kullanma Talimatını ve Güvenlik Uyarılarını okuyun ve riayet edin.
- NOR Les bruksanvisningen nøye før montering og oppstart.
- ISL Vinsamlegast lesið notkunleiðbeiningarnar vandlega fyrir uppsetningu og notkun saganna
- EST Enne kasutuselevõtmist lugege läbi ja järgige kasutusjuhendit ja ohutusjuhiseid.
- LVA Pirms ekspluatācijas sākšanas izlasiet un ievērojiet lietošanas instrukciju un drošības norādījumus.
- LTU Prieš eksploatuodami perskaitykite ir laikykite naudojimosi instrukcijos ir saugumo nurodymų.
- RUS Перед первым использованием прочтите руководство по эксплуатации и следуйте содержащимся в нем указаниям.
- BGR Преди пускане в експлоатация прочетете и спазвайте инструкцията за експлоатация на уреда и указанията за безопасност.
- SRB Пре пуштања у рад прочитајте упутства за употребу и безбедносне напомене и истих се придржавајте.
- BIH Prije puštanja u rad pročitajte i pridržavajte se ovih uputa za uporabu i sigurnosnih napomena.
- NLD Vóór ingebruikneming de handleiding en de veiligheidsvoorschriften lezen en in acht nemen!





## Inhaltsverzeichnis

1. Sicherheitshinweise
2. Gerätebeschreibung und Lieferumfang
3. Bestimmungsgemäße Verwendung
4. Technische Daten
5. Vor Inbetriebnahme
6. Bedienung
7. Austausch der Netzanschlussleitung
8. Reinigung, Wartung und Ersatzteilbestellung
9. Entsorgung und Wiederverwertung
10. Lagerung
11. Fehlersuchplan

**DEU****⚠ Achtung!**

Beim Benutzen von Geräten müssen einige Sicherheitsvorkehrungen eingehalten werden, um Verletzungen und Schäden zu verhindern. Lesen Sie diese Bedienungsanleitung / Sicherheitshinweise deshalb sorgfältig durch. Bewahren Sie diese gut auf, damit Ihnen die Informationen jederzeit zur Verfügung stehen. Falls Sie das Gerät an andere Personen übergeben sollten, händigen Sie diese Bedienungsanleitung / Sicherheitshinweise bitte mit aus. Wir übernehmen keine Haftung für Unfälle oder Schäden, die durch Nichtbeachten dieser Anleitung und den Sicherheitshinweisen entstehen.

**1. Sicherheitshinweise****⚠ Vorsicht!**

Die Pumpe muss über eine Fehlerstrom-Schutzeinrichtung (RCD) mit einem Bemessungsfehlerstrom von nicht mehr als 30 mA versorgt werden (nach VDE 0100 Teil 702 und 738).

Das Gerät ist nicht zum Einsatz in Schwimmbecken, Planschbecken jeder Art und sonstigen Gewässern geeignet, in welchen sich während des Betriebs Personen oder Tiere aufhalten können. Ein Betrieb des Gerätes während des Aufenthalts von Mensch oder Tier im Gefahrenbereich ist nicht zulässig. Fragen Sie Ihren Elektrofachmann!

Dieses Gerät kann von Kindern ab 8 Jahren und darüber sowie von Personen mit verringerten physischen, sensorischen oder mentalen Fähigkeiten oder Mangel an Erfahrung und Wissen benutzt werden, wenn sie beaufsichtigt oder bezüglich des sicheren Gebrauchs des Gerätes unterwiesen wurden und die daraus resultierenden Gefahren verstehen. Kinder dürfen nicht mit dem Gerät spielen. Reinigung und Benutzer-Wartung dürfen nicht von Kindern ohne Beaufsichtigung durchgeführt werden.

**Achtung!**

- Bevor Sie das Gerät in Betrieb nehmen, lassen Sie fachmännisch prüfen, ob die Erdung, Nullung oder Fehlerstromschutzschaltung den Sicherheitsvorschriften der Energie-Versorgungsunternehmen entsprechen und einwandfrei funktionieren.
- Die elektrischen Steckverbindungen sind vor Nässe zu schützen.
- Bei Überschwemmungsgefahr die Steckverbindungen im überflutungssicheren Bereich anbringen.
- Die Förderung von aggressiven Flüssigkeiten, sowie die Förderung von abrasiven (schmirgelnden) Stoffen ist auf jeden Fall zu vermeiden.
- Das Gerät ist vor Frost zu schützen.
- Das Gerät ist vor Trockenlauf zu schützen.
- Der Zugriff von Kindern ist durch geeignete Maßnahmen zu verhindern.

**⚠ WARNUNG**

Lesen Sie alle Sicherheitshinweise und Anweisungen. Versäumnisse bei der Einhaltung der Sicherheitshinweise und Anweisungen können elektrischen Schlag, Brand und/oder schwere Verletzungen verursachen.

Bewahren Sie alle Sicherheitshinweise und Anweisungen für die Zukunft auf.

**2. Gerätebeschreibung und Lieferumfang (Bild 1/2)****2.1 Gerätebeschreibung**

1. Handgriff
2. Schraube zur Höhenverstellung
3. Schwimmschalter
4. Ansaugkorb
5. Universal-Schlauchanschluss
6. Seil

**2.2 Lieferumfang**

- Öffnen Sie die Verpackung und nehmen Sie das Gerät vorsichtig aus der Verpackung.
- Entfernen Sie das Verpackungsmaterial sowie Verpackungs- / und Transportsicherungen (falls vorhanden).
- Überprüfen Sie, ob der Lieferumfang vollständig ist.
- Kontrollieren Sie das Gerät und die Zubehörteile auf Transportschäden.
- Bewahren Sie die Verpackung nach Möglichkeit bis zum Ablauf der Garantiezeit auf.

**ACHTUNG**

Gerät und Verpackungsmaterial sind kein

Kinderspielzeug! Kinder dürfen nicht mit Kunststoffbeuteln, Folien und Kleinteilen spielen! Es besteht Verschluckungs- und Erstickungsgefahr!

- Schmutzwasserpumpe
- Universal-Schlauchanschluss
- Seil
- Originalbetriebsanleitung

### 3. Bestimmungsgemäße Verwendung

Das von Ihnen erworbene Gerät ist für die Förderung von Wasser mit einer maximalen Temperatur von 35° C bestimmt. Das Gerät darf nicht für andere Flüssigkeiten, insbesondere nicht für Motorenkraftstoffe, Reinigungsmittel und sonstige chemische Produkte verwendet werden!

Das Gerät findet überall dort Anwendung, wo Wasser umgefördert werden muss, z.B. im Haushalt, im Garten, und vielen Anwendungen mehr. Es darf nicht für den Betrieb von Schwimmbecken verwendet werden!

Bei Benutzung des Gerätes in Gewässern mit natürlichem, schlammigem Boden stellen Sie das Gerät leicht erhöht auf, z.B. auf Ziegelsteinen.

Für Dauerbenutzung, z.B. als Umwälzpumpe im Teich, ist das Gerät nicht bestimmt. Die zu erwartende Lebenszeit des Gerätes wird sich dadurch deutlich verkürzen, da das Gerät nicht für eine andauernde Belastung konstruiert wurde.

Das Gerät darf nur nach seiner Bestimmung verwendet werden. Jede weitere darüber hinausgehende Verwendung ist nicht bestimmungsgemäß. Für daraus hervorgerufene Schäden oder Verletzungen aller Art haftet der Benutzer/Bediener und nicht der Hersteller.

Bitte beachten Sie, dass unsere Geräte bestimmungsgemäß nicht für den gewerblichen, handwerklichen oder industriellen Einsatz konstruiert wurden. Wir übernehmen keine Gewährleistung, wenn das Gerät in Gewerbe-, Handwerks- oder Industriebetrieben sowie bei gleichzusetzenden Tätigkeiten eingesetzt wird.

Durch Auslaufen von Schmieröl/Schmiermittel kann das Wasser verunreinigt werden.

### 4. Technische Daten

|                       |                          |
|-----------------------|--------------------------|
| Netzanschluss         | 220-240 V ~ 50 Hz        |
| Aufnahmeleistung      | 800 Watt                 |
| Fördermenge max.      | 18500 l/h                |
| Förderhöhe max.       | 8 m                      |
| Eintauchtiefe max.    | 5 m                      |
| Wassertemperatur max. | 35°C                     |
| Schlauchanschluss     | ca. 47,8 mm (G 1 1/2) IG |
| Fremdkörper max.:     | Ø 35 mm                  |
| Schaltpunkthöhe: EIN  | max. ca. 60 cm           |
| Schaltpunkthöhe: AUS  | min. ca. 5 cm            |
| Schutzart:            | IPX8                     |

### 5. Vor Inbetriebnahme

#### 5.1 Die Installation

Die Installation des Gerätes erfolgt entweder:

- Stationär mit fester Rohrleitung
- oder
- Stationär mit flexibler Schlauchleitung

Klären Sie vor dem Betrieb der Pumpe mögliche Sonderbedingungen für die Installation!

Wenn z.B. ein Stromausfall, eine Verschmutzung oder eine defekte Abdichtung zu Sachschäden führen können, sind zusätzliche Schutzmaßnahmen zu installieren.

Diese Schutzmaßnahmen sind zum Beispiel: Parallel laufende Pumpen auf einem getrennt abgesicherten Stromkreis, Feuchtigkeitssensoren zur Abschaltung, und ähnliche Sicherheitseinrichtungen. In Zweifelsfällen lassen Sie sich unbedingt von einem Sanitärfachmann beraten.

Das Gerät muss an dem Handgriff (Abb 1/Pos. 1) mit dem beiliegendem Seil (Abb 1/Pos. 6) befestigt werden.

#### Hinweis:

Die maximale Fördermenge kann nur mit dem größtmöglichen Leitungsdurchmesser erreicht werden, beim Anschluss kleinerer Schläuche oder Leitungen wird die Fördermenge reduziert. Bei Verwendung des Universal-Schlauchanschlusses (Abb. 1/Pos. 5) sollte dieser deshalb wie in Abb. 2 gezeigt bis zum genutzten Anschluss gekürzt werden, um die Fördermenge nicht unnötig zu reduzieren. Flexible Schlauchleitungen sind mit einer Schlauchschelle (nicht im Lieferumfang enthalten) am Universal-Schlauchanschluss zu befestigen.

**DEU****Zu beachten!**

Bei der Installation ist zu beachten, dass das Gerät niemals freihängend an die Druckleitung oder am Stromkabel montiert werden darf. Das Gerät muss an dem dafür vorgesehenen Tragegriff aufgehängt werden, bzw. auf dem Schachtboden aufliegen. Um eine einwandfreie Funktion des Gerätes zu gewährleisten, muss der Schachtboden immer frei von Schlamm oder sonstigen Verunreinigungen sein. Bei zu geringem Wasserspiegel kann der im Schacht befindliche Schlamm schnell eintrocknen und das Gerät am Anlaufen hindern. Deshalb ist es notwendig, das Gerät regelmäßig zu prüfen (Anlaufversuche durchführen).

**Hinweis:**

Der Pumpenschacht sollte eine ausreichende Größe haben, damit sich der Schwimmschalter frei bewegen kann.

**5.2 Der Netzanschluss**

Das von Ihnen erworbene Gerät ist bereits mit einem Schutzkontaktstecker versehen. Das Gerät ist bestimmt für den Anschluss an eine Schutzkontaktsteckdose mit 230 V ~ 50 Hz. Vergewissern Sie sich, dass die Steckdose ausreichend abgesichert ist (mind. 6 A) und einwandfrei in Ordnung ist. Führen Sie den Netzstecker in die Steckdose ein und das Gerät ist somit betriebsbereit.

**Achtung!**

Diese Arbeit ist nur von einem Fachmann des Elektrohandwerks oder vom Kundendienst durchzuführen, um Gefährdungen zu vermeiden.

**6. Bedienung**

Nachdem Sie diese Installations- und Betriebsanweisung genau gelesen haben, können Sie unter Beachtung folgender Punkte das Gerät in Betrieb nehmen:

- Prüfen Sie, dass das Gerät sicher aufgestellt ist.
- Prüfen Sie, dass die Druckleitung ordnungsgemäß angebracht wurde.
- Vergewissern Sie sich, dass der elektrische Anschluss 230 V ~ 50 Hz beträgt.
- Überprüfen Sie den ordnungsgemäßen Zustand der elektrischen Steckdose.
- Vergewissern Sie sich, dass niemals Feuchtigkeit oder Wasser an den Netzanschluss kommt.
- Vermeiden Sie, dass das Gerät trocken läuft.
- Zum Ausschalten des Gerätes ziehen Sie bitte den Netzstecker aus der Steckdose.

**Einstellung des Ein/Aus-Schaltpunktes:**

Der Ein- bzw. Ausschaltpunkt kann durch Verschieben an der Höhenverstellung am Gerät stufenlos vorgenommen werden. Hierzu muss die Schraube (Abb. 3, Pos. 2) vorher gelockert werden. Die Schaltdifferenz kann universell durch Verlängern oder Verkürzen des Schwimmerkabels eingestellt werden (Abb. 3).

- Der Schwimmschalter muss so angebracht sein, dass die Schaltpunkthöhe: EIN und die Schaltpunkthöhe: AUS leicht und mit wenig Kraftaufwand erreicht werden kann. Prüfen Sie dies, indem Sie das Gerät in ein Gefäß, gefüllt mit Wasser, stellen und den Schwimmschalter mit der Hand vorsichtig hochheben und anschließend wieder senken. Dabei können Sie sehen, ob das Gerät sich ein, bzw. ausschaltet.
- Achten Sie auch darauf, dass der Abstand zwischen dem Schwimmschalterkopf und der Kabelhalterung nicht kleiner als 10 cm ist (Bild 3). Bei zu geringem Abstand wird die einwandfreie Funktion nicht gewährleistet.
- Achten Sie bei der Einstellung des Schwimmschalters darauf, dass der Schwimmschalter nicht vor dem Ausschalten des Gerätes den Boden berührt. Achtung! Gefahr des Trockenlaufes.

**Manueller Betrieb:**

Der Schwimmschalter muss wie in Bild 4 montiert werden. Somit läuft das Gerät ständig. Das Gerät darf in dieser Betriebsart nur unter Aufsicht benutzt werden, um Trockenlauf zu vermeiden. Das Gerät muss abgeschaltet werden (Netzstecker ziehen), sobald kein Wasser mehr aus der Druckleitung austritt.

**7. Austausch der Netzanschlussleitung**

Wenn die Netzanschlussleitung dieses Gerätes beschädigt wird, muss sie durch den Hersteller oder seinen Kundendienst oder eine ähnlich qualifizierte Person ersetzt werden, um Gefährdungen zu vermeiden.

**8. Reinigung, Wartung und Ersatzteilbestellung****Achtung!**

- Vor jeder Wartungsarbeit den Netzstecker ziehen.
- Bei transportabler Verwendung sollte das Gerät nach jedem Gebrauch mit klarem Wasser gereinigt werden.



- Bei stationärer Installation empfiehlt sich alle 3 Monate die Funktion des Schwimmschalters zu überprüfen.
- Fusseln und faserige Partikel, die sich im Gehäuse eventuell festgesetzt haben, mit einem Wasserstrahl entfernen.
- Alle 3 Monate Schachtboden von Schlamm befreien und auch die Schachtwände reinigen.
- Den Schwimmschalter mit klarem Wasser von Ablagerungen reinigen.

### 8.1 Reinigung des Schaufelrades

Bei zu starker Ablagerung im Gehäuse muss der untere Teil des Gerätes wie folgt zerlegt werden:

1. Lösen Sie den Ansaugkorb vom Gehäuse.
2. Das Schaufelrad mit klarem Wasser reinigen.  
**Achtung!** Das Gerät nicht auf dem Schaufelrad abstellen oder abstützen!
3. Der Zusammenbau erfolgt in umgekehrter Reihenfolge.

### 8.2 Wartung

Im Geräteinneren befinden sich keine weiteren zu wartenden Teile.

### 8.3 Ersatzteilbestellung:

Bei der Ersatzteilbestellung sollten folgende Angaben gemacht werden;

- Typ des Gerätes
- Artikelnummer des Gerätes
- Ident-Nummer des Gerätes
- Ersatzteilnummer des erforderlichen Ersatzteils

Aktuelle Preise und Infos finden Sie unter [www.isc-gmbh.info](http://www.isc-gmbh.info)

## 9. Entsorgung und Wiederverwertung

Das Gerät befindet sich in einer Verpackung um Transportschäden zu verhindern. Diese Verpackung ist Rohstoff und ist somit wieder verwendbar oder kann dem Rohstoffkreislauf zurückgeführt werden. Das Gerät und dessen Zubehör bestehen aus verschiedenen Materialien, wie z.B. Metall und Kunststoffe. Führen Sie defekte Bauteile der Sondermüllentsorgung zu. Fragen Sie im Fachgeschäft oder in der Gemeindeverwaltung nach!

## 10. Lagerung

Lagern Sie das Gerät und dessen Zubehör an einem dunklen, trockenen und frostfreiem sowie für Kinder unzugänglichem Ort. Die optimale Lagertemperatur liegt zwischen 5 und 30 °C. Bewahren Sie das Elektrowerkzeug in der Originalverpackung auf.

**DEU****11. Fehlersuchplan**

| <b>Störungen</b>                       | <b>Ursachen</b>   | <b>Abhilfe</b>   |
|--|---|--|
| Gerät läuft nicht an                   | <ul style="list-style-type: none"> <li>- Netzspannung fehlt</li> <li>- Schwimmschalter schaltet nicht</li> </ul>  | <ul style="list-style-type: none"> <li>- Netzspannung überprüfen</li> <li>- Schwimmschalter in höhere Stellung bringen</li> </ul>                                  |
| Gerät fördert nicht                    | <ul style="list-style-type: none"> <li>- Einlaufsieb verstopft</li> <li>- Druckschlauch geknickt</li> </ul>   | <ul style="list-style-type: none"> <li>- Einlaufsieb mit Wasserstrahl reinigen</li> <li>- Knickstelle beheben</li> </ul>   |
| Gerät schaltet nicht aus               | <ul style="list-style-type: none"> <li>- Schwimmschalter kann nicht absinken</li> </ul>   | <ul style="list-style-type: none"> <li>- Gerät auf dem Schachtboden richtig aufstellen</li> </ul>  |
| Fördermenge ungenügend                 | <ul style="list-style-type: none"> <li>- Einlaufsieb verstopft</li> <li>- Leistung verringert, durch stark verschmutzte und schmirgelnde Wasserbeimengungen</li> </ul>                  | <ul style="list-style-type: none"> <li>- Einlaufsieb reinigen</li> <li>- Gerät reinigen und Verschleißteile ersetzen</li> </ul>                                    |
| Gerät schaltet nach kurzer Laufzeit ab | <ul style="list-style-type: none"> <li>- Motorschutz schaltet das Gerät wegen zu starker Wasserverschmutzung ab</li> <li>- Wassertemperatur zu hoch, Motorschutz schaltet ab</li> </ul> | <ul style="list-style-type: none"> <li>- Netzstecker ziehen und Gerät sowie Schacht reinigen</li> <li>- Auf maximale Wassertemperatur von 35° C achten!</li> </ul> |



## Table of contents

1. Safety information
2. Layout and items supplied
3. Intended use
4. Technical data
5. Before starting
6. Operation
7. Replacing the power cable
8. Cleaning, maintenance and ordering of spare parts
9. Disposal and recycling
10. Storage
11. Troubleshooting guide

**GBR****⚠ Important!**

When using the equipment, a few safety precautions must be observed to avoid injuries and damage. Please read the complete operating instructions and safety information with due care. Keep these operating instructions in a safe place so that the information is available at all times. If you give the equipment to any other person, hand over these operating instructions and the safety information as well. We cannot accept any liability for damage or accidents which arise due to a failure to follow these instructions and the safety information

**1. Safety information****⚠ Caution!**

**The pump must be powered via an earth-leakage circuit breaker (RCD) with a rated fault current of no more than 30 mA (according to VDE 0100 Part 702 and 738).**

**The equipment is not designed for use in swimming pools and paddling pools of any kind or other bodies of water in which people or animals may be present during operation. It is prohibited to operate the equipment if a person or animal is in the danger area. Ask your electrician!**

This equipment can be used by children of 8 years and older and by people with limited physical, sensory or mental capacities or those with no experience and knowledge if they are supervised or have received instruction in how to use the equipment safely and understand the dangers which result from such use. Children are not allowed to play with the equipment. Unless supervised, children are not allowed to clean the equipment and carry out user-level maintenance work.

**Important!**

- Before you put the equipment into operation, arrange for a specialist to check that the earthing, protective multiple earthing or residual-current operated circuit-breaker circuit comply with the safety regulations of the power supply company and work correctly.
- The electrical plug-in connections must be protected from wet conditions.
- If there is a risk of flooding, place the plug-in connections in an area which is safe from flooding.
- Strictly avoid pumping aggressive liquids and abrasive substances.
- Protect the equipment from frost.
- Protect the equipment from dry running.
- Take suitable measures to keep the equipment out of the reach of children.

**⚠ WARNING**

Read all the safety regulations and instructions. Any errors made in following the safety information and the instructions set out below may result in an electric shock, fire and/or serious injury. Keep all safety information and instructions in a safe place for future use.

**2. Layout and items supplied (Fig. 1/2)****2.1 Layout**

1. Handle
2. Screw for height adjustment
3. Floating switch
4. Intake cage
5. Universal hose connection
6. Rope

**2.2 Items supplied**

- Open the packaging and take out the equipment with care.
- Remove the packaging material and any packaging and/or transportation braces (if available).
- Check to see if all items are present.
- Inspect the equipment and accessories for transport damage.
- If possible, keep the packaging until the end of the guarantee period.

**IMPORTANT**

The equipment and packaging material are not toys. Do not let children play with plastic bags, foils or small parts. There is a danger of swallowing or suffocating!

- Dirty water pump
- Universal hose connection
- Rope
- Original operating instructions

### 3. Intended use

The equipment you have purchased is designed to pump water with a maximum temperature of 35 °C. This equipment must never be used for other liquids, especially not for engine fuels, cleaning agents and other chemically-based products!

The equipment can be used wherever you want to move water, e.g. in the house, in the garden, and for many other applications. It must not be used to operate swimming pools!

If you want to use the equipment in bodies of water with a natural, muddy bottom, place the equipment in a slightly elevated position, e.g. on bricks.

The equipment is not designed for continuous operation, e.g. as a circulating pump in a pond. In this case the equipment's anticipated life will be greatly shortened because the equipment was not designed for continuous loading.

The equipment may only be used for its intended purpose. Any other use is deemed to be a case of misuse. The user/operator and not the manufacturer will be liable for any damage or injuries of any kind which result from such misuse.

Please note that our equipment has not been designed for use in commercial, trade or industrial applications. Our warranty will be voided if the equipment is used in commercial, trade or industrial businesses or for equivalent purposes.

The water may be contaminated by escaping lubricating oil/lubricant.

### 4. Technical data

|                        |                   |
|------------------------|-------------------|
| Mains connection       | 220-240 V ~ 50 Hz |
| Power rating           | 800 W             |
| Max. pumping rate      | 18500 l/h         |
| Max. delivery head     | 8 m               |
| Max. submersion depth  | 5 m               |
| Max. water temperature | 35°C              |

|                              |                              |
|------------------------------|------------------------------|
| Hose connection              | approx. 47.8 mm (G 1 1/2) IG |
| Max. size of foreign bodies: | Ø 35 mm                      |
| Switching point height: ON   | max. approx. 60 cm           |
| Switching point height: OFF  | min. approx. 5 cm            |
| Protection type.             | IPX8                         |

### 5. Before starting

#### 5.1 Installation

The equipment can be installed either:

- Stationary with a rigid pipe line
- or
- Stationary with a flexible hose line

Before you use the pump, clarify any possible special conditions which need to be fulfilled for the installation!

For example, additional safety measures may be needed if damage to property could result from a power failure, soiling or a defective gasket.

Examples of such safety measures:

Pumps running in parallel on a separately protected power circuit, moisture sensors for switching off the pumps, and similar safety arrangements.

Be sure to consult a professional plumber if you have any doubt.

The equipment must be fastened with the supplied rope (Fig. 1/Item 6) to the handle (Fig. 1/Item 1).

#### Note:

The maximum pumping rate is possible only with the largest possible line diameter; if smaller hoses or pipes are connected, the pumping rate will be reduced. If the universal hose connection (Fig. 1/Item 5) is used, it should be shortened (as shown in Fig. 2) to the connection actually used in order not to reduce the pumping rate unnecessarily. Flexible hoses must be fastened to the universal hose connection with a hose clip (not included in the scope of supply).

#### Note!

When installing, never hang the equipment by the discharge line or by the power cable. The equipment must be hung up with the provided carry handle or it must rest on the bottom of the shaft. To ensure that the equipment works properly, the bottom of the shaft always must be free of sludge and other accumulations of dirt. If the water level is too low, the sludge in the shaft can quickly dry out and hinder the equipment from starting. It is necessary therefore to check the equipment regularly (carry out trial start-ups).

**GBR****Note:**

The pump shaft should be of sufficient size to enable the floating switch to move freely.

**5.2 Mains connection**

The equipment you have purchased comes with an earthing-pin plug. The equipment is designed for connection to a socket outlet with earthing contact for 230 V ~ 50 Hz. Make sure that the socket-outlet is sufficiently fused (at least 6 A) and in good working order. Insert the power plug in the socket-outlet and the equipment is ready for operation.

**Important!**

To rule out danger, this work must be left strictly to a specialist electrician or Customer Service.

**6. Operation**

You can put the equipment into operation after you have thoroughly read the installation and operating instructions. Pay attention to the following points:

- Make sure that the equipment is set up securely.
- Check that the discharge line is fitted correctly.
- Make sure that the electrical connection is 230 V ~ 50 Hz.
- Check that the electrical socket-outlet is in good working order.
- Make sure that no moisture or water can ever reach the power connection.
- Make sure that the equipment does not run dry.
- To switch off the equipment, pull the power plug out of the socket outlet.

**Setting the On/Off switching point:**

The ON/OFF switching point can be infinitely adjusted with the height adjustment facility. For this purpose you must first slacken the screw (Fig. 3, Item 2). The switching differential can be infinitely adjusted by extending or shortening the float cable (Fig. 3).

- The floating switch must be fitted so that the switching point height: ON and the switch point height: OFF can be reached easily and with little force. Check this by placing the equipment in a container filled with water and carefully raising and lowering the floating switch with your hand. You can then see whether the equipment switches on and off.
- Make sure that the distance between the floating switch head and the cable holder is not too smaller than 10 cm (Fig. 2). If the distance is too small, there is no guarantee that the equipment will work correctly.
- When adjusting the floating switch, make sure that the floating switch does not touch the bottom

before the equipment is switched off. Important!  
Risk of dry running.

**Manual operation:**

Mount the floating switch as illustrated in Fig. 4. The equipment will then run continuously. To prevent dry running, this operating mode is allowed only under supervision. The equipment must be switched off (pull out the power plug) as soon as no more water is emitted from the discharge line.

**7. Replacing the power cable**

If the power cable for this equipment is damaged, it must be replaced by the manufacturer or its after-sales service or by similarly trained personnel to avoid danger.

**8. Cleaning, maintenance and ordering of spare parts****Important!**

- Unplug the power plug prior to any maintenance work.
- For mobile applications, the equipment should be cleaned with clear water after every usage.
- For stationary installation, it is recommended that you check the floating switch for proper operation every three months.
- Use a water jet to remove any lint or fibrous particles that may have become trapped in the housing.
- Remove sludge from the shaft bottom and clean the shaft walls every 3 months.
- Use clear water to remove deposits from the floating switch.

**8.1 Cleaning the paddle wheel**

If a lot of deposits collect in the housing, the bottom part of the equipment must be dismantled as follows:

1. Disconnect the intake cage from the housing.
2. Clean the paddle wheel with clear water.  
Important! Do not put down or rest the equipment on the paddle wheel!
3. Assemble in reverse order.

**8.2 Maintenance**

There are no parts inside the equipment which require additional maintenance.

### 8.3 Ordering spare parts

Please provide the following information on all orders for spare parts:

- Model/type of the equipment
- Article number of the equipment
- ID number of the equipment
- Spare part number of the required spare part

For our latest prices and information please go to [www.isc-gmbh.info](http://www.isc-gmbh.info)

## 9. Disposal and recycling

The equipment is supplied in packaging to prevent it from being damaged in transit. The raw materials in this packaging can be reused or recycled. The equipment and its accessories are made of various types of material, such as metal and plastic. Defective components must be disposed of as special waste. Ask your dealer or your local council.

## 10. Storage

Store the equipment and its accessories out of children's reach in a dark and dry place at above freezing temperature. The ideal storage temperature is between 5 and 30 °C. Store the electric tool in its original packaging.

## 11. Troubleshooting guide

| Faults   | Cause   | Remedy   |
|--|---|--|
| The equipment does not start                     | <ul style="list-style-type: none"> <li>- Power supply not connected</li> <li>- Floating switch does not work</li> </ul>   | <ul style="list-style-type: none"> <li>- Check the power supply</li> <li>- Raise the position of the floating switch</li> </ul>  |
| The equipment does not pump                      | <ul style="list-style-type: none"> <li>- Intake sieve clogged</li> <li>- Discharge hose kinked</li> </ul>   | <ul style="list-style-type: none"> <li>- Clean the intake sieve with a water jet</li> <li>- Unkink the hose</li> </ul>   |
| The equipment does not cut out                   | <ul style="list-style-type: none"> <li>- Floating switch cannot sink</li> </ul>   | <ul style="list-style-type: none"> <li>- Place the equipment correctly on the shaft bottom</li> </ul>  |
| Insufficient pumping rate                        | <ul style="list-style-type: none"> <li>- Intake sieve clogged</li> <li>- Performance reduced due to heavily contaminated and abrasive water impurities</li> </ul>   | <ul style="list-style-type: none"> <li>- Clean the intake sieve</li> <li>- Clean the equipment and replace wear parts</li> </ul>   |
| The equipment switches off after briefly running | <ul style="list-style-type: none"> <li>- Motor circuit-breaker switches the equipment off due to excessive water contamination</li> <li>- Water temperature too high; motor circuit-breaker switches the equipment off</li> </ul> | <ul style="list-style-type: none"> <li>- Pull out the power plug and clean the equipment and shaft</li> <li>- Ensure that the maximum permissible water temperature (35 °C) is not exceeded</li> </ul> |



## Table des matières

1. Consignes de sécurité
2. Description de l'appareil et volume de livraison
3. Utilisation conforme à l'affectation
4. Caractéristiques techniques
5. Avant la mise en service
6. Commande
7. Remplacement de la ligne de raccordement réseau
8. Nettoyage, maintenance et commande de pièces de rechange
9. Mise au rebut et recyclage
10. Stockage
11. Plan de recherche des erreurs

**FRA****⚠ Attention !**

Lors de l'utilisation d'appareils, il faut respecter certaines mesures de sécurité afin d'éviter des blessures et dommages. Veuillez donc lire attentivement ce mode d'emploi/ces consignes de sécurité. Veuillez à le conserver en bon état pour pouvoir accéder aux informations à tout moment. Si l'appareil doit être remis à d'autres personnes, veuillez à leur remettre aussi ce mode d'emploi/ces consignes de sécurité. Nous déclinons toute responsabilité pour les accidents et dommages dus au non-respect de ce mode d'emploi et des consignes de sécurité.

**1. Consignes de sécurité****⚠ Attention !**

**La pompe doit être alimentée via un dispositif différentiel résiduel (RCD) avec un courant différentiel assigné de 30 mA au maximum (conformément à VDE 0100 parties 702 et 738).**

**L'appareil ne convient pas à l'emploi dans les piscines, les pataugeoires de tous genres et toutes autres pièces d'eaux dans lesquelles des personnes ou des animaux peuvent se trouver pendant son fonctionnement. Il est interdit de faire fonctionner l'appareil en la présence de personnes ou d'animaux dans la zone dangereuse. Consultez votre spécialiste en électricité !**

Cet appareil peut être utilisé par les enfants à partir de 8 ans et les personnes avec des capacités physiques, sensorielles ou intellectuelles diminuées ou possédant un manque d'expérience ou de connaissances à condition qu'elles soient surveillées ou aient reçus les instructions relatives à l'utilisation sûre de l'appareil et qu'elles comprennent les risques résultant de cette utilisation. Les enfants ne doivent pas jouer avec l'appareil. Les enfants ne doivent pas effectuer le nettoyage et la maintenance de l'utilisateur sans

**surveillance.****Attention !**

- Avant de mettre en service l'appareil, faites vérifier par un spécialiste si la mise à la terre, la mise au neutre ou la protection contre les courants de courts-circuits satisfont bien aux prescriptions de sécurité des distributeurs d'énergie et fonctionnent bien irréfutablement.
- Les connecteurs enfichables électriques doivent être préservés de l'humidité.
- En cas de risques d'inondation, placez les connecteurs enfichables dans un endroit à l'abri des inondations.
- Il faut éviter à tout prix de refouler des liquides agressifs ainsi que des substances abrasives (à effet de gel lubrifiant).
- Protégez l'appareil du gel.
- Protégez l'appareil contre le fonctionnement à sec.
- Il faut interdire l'accès aux enfants par des mesures adéquates.

**⚠ AVERTISSEMENT**

Veuillez lire toutes les consignes de sécurité et instructions. Toute omission lors du respect des consignes de sécurité et instructions peut entraîner des décharges électriques, un incendie et/ou de graves blessures.

Conservez toutes les consignes de sécurité et toutes les instructions pour l'avenir.

**2. Description de l'appareil et volume de livraison (fig. 1/2)****2.1 Description de l'appareil**

1. Poignée
2. Vis de réglage de la hauteur
3. Interrupteur à flotteur
4. Panier d'aspiration
5. Raccord flexible universel
6. Corde

**2.2 Volume de livraison**

- Ouvrez l'emballage et sortez l'appareil de l'emballage avec précaution.
- Retirez le matériel d'emballage tout comme les sécurités d'emballage et de transport (s'il y en a).
- Vérifiez si la livraison est bien complète.
- Contrôlez si l'appareil et ses accessoires n'ont pas été endommagés par le transport.
- Conservez l'emballage autant que possible jusqu'à la fin de la période de garantie.

**ATTENTION**

L'appareil et le matériel d'emballage ne sont pas des jouets ! Il est interdit de laisser des enfants jouer avec des sacs et des films en plastique et avec des pièces de petite taille. Ils risquent de les avaler et de s'étouffer !

- Pompe eaux usées
- Raccord flexible universel
- Corde
- Mode d'emploi d'origine

**3. Utilisation conforme à l'affectation**

L'appareil que vous venez d'acheter est destiné au refoulement de l'eau à une température maximale de 35° C. Cet appareil ne doit pas être utilisé pour d'autres liquides, en particulier pas pour des carburants pour moteurs, des produits nettoyants et autres produits chimiques !

L'appareil peut être également employé partout où l'on a besoin de transporter de l'eau, par exemple à la maison, dans le jardin et bien d'autres applications encore. Il est interdit de l'utiliser pour exploiter des bassins de piscine !

Lorsque vous employez l'appareil dans des eaux comprenant naturellement un fond boueux, placez l'appareil en le relevant légèrement, par exemple, sur des briques.

L'appareil ne convient pas à une utilisation continue, par exemple comme une pompe de circulation dans une pièce d'eau. La durée de vie attendue de l'appareil serait alors essentiellement raccourcie, étant donné que l'appareil n'est pas construit pour une charge permanente.

L'appareil doit uniquement être utilisé conformément à son affectation ! Toute utilisation allant au-delà de cette affectation est considérée comme non conforme. Pour les dommages en résultant ou les blessures de tout genre, le fabricant décline toute responsabilité et l'utilisateur/l'opérateur est responsable.

Veillez au fait que nos appareils, conformément au règlement, n'ont pas été conçus pour être utilisés dans un environnement professionnel, industriel ou artisanal. Nous déclinons toute responsabilité si l'appareil venait à être utilisé professionnellement, artisanalement ou par des sociétés industrielles, tout comme pour toute activité équivalente.

L'eau peut être salie par des fuites d'huile de graissage/de lubrifiant.

**4. Caractéristiques techniques**

|   |                           |
|---|---------------------------|
| Branchement secteur                     | 220-240 V ~ 50 Hz         |
| Puissance absorbée                      | 800 watts                 |
| Refoulement maxi.                       | 18500 l./h.               |
| Hauteur manométrique maxi.              | 8 m                       |
| Profondeur d'immersion maxi.            | 5 m                       |
| Température de l'eau maxi.              | 35°C                      |
| Raccord flexible                        | env. 47,8 mm (G 1 1/2) IG |
| Corps étranger maxi.                    | Ø 35 mm                   |
| Hauteur de point de commutation: MARCHÉ | env. 60 cm maxi.          |
| Hauteur de point de commutation : ARRÊT | env. 5 cm min.            |
| Type de protection :                    | IPX8                      |

**5. Avant la mise en service****5.1 L'installation**

L'installation de l'appareil se fait soit:

- fixe avec une tuyauterie fixe  
ou
- fixe avec une conduite souple

Clarifiez avant la mise en service de la pompe les conditions particulières éventuelles de son installation !

Si par ex. une coupure de courant, des impuretés ou un joint défectueux peuvent entraîner des dommages, il faut installer des mesures de protection supplémentaires.

Ces mesures de protection sont par exemple des pompes installées en parallèle sur un circuit électrique sécurisé séparé, des capteurs d'humidité pour la mise hors service, et des dispositifs de sécurité similaires.

Dans le doute, faites-vous conseiller par un spécialiste en installations sanitaires.

Le dispositif doit être fixé à la poignée (fig. 1 / pos. 1) à l'aide de la corde fournie (fig. 1 / pos. 6).

**Remarque :**

La quantité de refoulement maximale peut uniquement être atteinte avec le plus grand diamètre de conduite possible, si l'on raccorde de petits tuyaux

**FRA**

ou conduites, le refoulement est réduit. Si vous utilisez le raccord flexible universel (fig. 1 / pos. 5), celui-ci devrait être raccourci jusqu'au branchement utilisé afin de ne pas réduire inutilement la quantité de liquide refoulé, comme indiqué dans la figure 2. Fixez les conduites flexibles avec un collier de serrage (non compris dans la livraison) au niveau du raccord flexible universel.

**A respecter !**

Lors de l'installation, faites attention à ne jamais suspendre l'appareil librement à la conduite de pression ni à le monter à un câble électrique. L'appareil doit être suspendu à la poignée prévue à cet effet ou être placé sur le fond de la cuve. Dans le but de garantir un fonctionnement irréprochable de l'appareil, le fond de la cuve doit toujours être exempt de boue ou d'autres impuretés. Lorsque le niveau de l'eau est trop faible, la boue qui se trouve dans la cuve peut rapidement sécher, ce qui est un obstacle au bon démarrage de l'appareil. Raison pour laquelle il est nécessaire de contrôler l'appareil régulièrement (en effectuant des essais de démarrage).

**Remarque:**

La cuve de la pompe doit avoir une taille suffisante afin que l'interrupteur à flotteur puisse se mouvoir librement.

**5.2 Le branchement secteur**

Votre appareil est déjà pourvu d'une fiche à contact de protection. L'appareil est destiné à être raccordé à une prise de courant de sécurité 230 V ~ 50 Hz. Assurez-vous que la prise est assez sécurisée (au moins 6 A) et en parfait état de fonctionnement. Engagez la fiche de contact dans la prise de courant et l'appareil est prêt au fonctionnement.

**Attention !**

Ce travail doit uniquement être effectué par un spécialiste électricien ou du service après-vente afin d'éviter tout risque.

**6. Commande**

Après avoir lu attentivement les présentes instructions d'installation et de service, vous pouvez mettre l'appareil en service en respectant les points suivants:

- Vérifiez que l'appareil est placé de manière sûre.
- Vérifiez que la conduite de pression est montée dans les règles de l'art.
- Assurez-vous que l'alimentation électrique est de 230 V ~ 50 Hz.
- Vérifiez que la prise de courant électrique est en

bon état.

- Assurez-vous que l'humidité ou l'eau n'entre jamais en contact avec le branchement secteur.
- Assurez-vous que l'appareil fonctionne à sec.
- Évitez que la pompe ne fonctionne à sec.
- Débranchez la prise secteur pour éteindre l'appareil.

**Réglage du point de contact de mise en/hors circuit :**

Le point de contact de mise en / hors circuit peut être réglé en continu en déplaçant le réglage de la hauteur sur l'appareil. Il faut tout d'abord desserrer la vis (fig. 3, pos. 2). La différence de commutation peut être réglée de façon universelle en allongeant ou en raccourcissant le câble du flotteur (fig. 3).

- L'interrupteur à flotteur doit être fixé pour que la hauteur de point de commutation : MARCHE et la hauteur de point de commutation : ARRÊT puissent être atteintes facilement et avec peu d'efforts. Vérifiez ce point en plaçant l'appareil dans un récipient, rempli d'eau, et levez l'interrupteur à flotteur précautionneusement avec la main puis abaissez-le à nouveau. Vous pouvez voir ainsi si l'appareil se met en ou hors circuit.
- Veillez également à ce que l'écart entre la tête de l'interrupteur à flotteur et le support de câble ne soit pas inférieur à 10 cm (figure 3). En cas d'écart trop faible, un fonctionnement irréprochable n'est pas garanti.
- Veillez lors du réglage de l'interrupteur à flotteur que ce dernier ne touche pas le fond avant la mise hors service de l'appareil. Attention ! Risque de fonctionnement à sec.

**Mode manuel :**

L'interrupteur à flotteur doit être monté comme indiqué en figure 4. L'appareil fonctionne ainsi constamment. Dans ce mode de fonctionnement, l'appareil doit uniquement être utilisé sous surveillance afin d'éviter la marche à sec. L'appareil doit être mis hors circuit (débrancher la prise secteur) dès qu'il n'y a plus d'eau qui sort de la conduite de pression.

**7. Remplacement de la ligne de raccordement réseau**

Si le câble de raccordement réseau de cet appareil est endommagé, il faut le faire remplacer par le fabricant ou son service après-vente ou par une personne qualifiée afin d'éviter tout risque.

## 8. Nettoyage, maintenance et commande de pièces de rechange

### Attention !

- Avant chaque travail de maintenance, débranchez la prise réseau.
- Lorsque vous l'utilisez en le transportant, nettoyez l'appareil après chaque emploi avec de l'eau claire.
- En cas d'installation fixe, il est recommandé de contrôler tous les 3 mois la fonction de l'interrupteur à flotteur.
- Éliminez les particules de peluches et fibres éventuellement déposées dans le boîtier à l'aide d'un jet d'eau.
- Tous les 3 mois, débarrassez le fond de la boue et nettoyez également les parois de la cuve.
- Éliminer les dépôts de l'interrupteur à flotteur avec de l'eau claire.

### 8.1 Nettoyage de la roue à aubes

En cas de dépôt trop important dans le boîtier, la partie inférieure de l'appareil doit être démontée comme suit :

1. Détachez le panier d'aspiration du boîtier.
2. Nettoyez la roue à aubes avec de l'eau claire. Attention ! Ne pas poser ou étayer l'appareil sur la roue à aubes !
3. Le montage est effectué dans l'ordre inverse des étapes.

### 8.2 Maintenance

Aucune autre pièce à l'intérieur de l'appareil n'a besoin de maintenance.

### 8.3 Commande de pièces de rechange:

Veuillez indiquer ce qui suit pour toute commande de pièces de rechange :

- Type de l'appareil
- Référence de l'appareil
- Numéro d'identification de l'appareil
- Numéro de la pièce de rechange requise

Vous trouverez les prix et informations actuelles à l'adresse [www.isc-gmbh.info](http://www.isc-gmbh.info)

## 9. Mise au rebut et recyclage

L'appareil se trouve dans un emballage permettant d'éviter les dommages dus au transport. Cet emballage est une matière première et peut donc être réutilisé ultérieurement ou être réintroduit dans le circuit des matières premières. L'appareil et ses accessoires sont en matériaux divers, comme par ex. des métaux et matières plastiques. Éliminez les

composants défectueux dans les systèmes d'élimination des déchets spéciaux. Renseignez-vous dans un commerce spécialisé ou auprès de l'administration de votre commune !

## 10. Stockage

Entreposez l'appareil et ses accessoires dans un endroit sombre, sec, à l'abri du gel et inaccessible aux enfants. La température de stockage optimale est comprise entre 5 et 30 °C. Conservez l'outil électrique dans l'emballage d'origine.

**FRA****11. Plan de recherche des erreurs**

| Dérangements   | Origines  | Remède  |
|--|---|---|
| L'appareil ne démarre pas  | - Tension réseau manque<br>- Interrupteur à flotteur ne commute pas   | - Vérifier la tension réseau<br>- Placer l'interrupteur à flotteur dans une position plus élevée                                  |
| L'appareil ne refoule pas  | - Filtre d'entrée bouché<br>- Tuyau de refoulement plié   | - Nettoyer le filtre d'entrée au jet d'eau<br>- Défaire le point de pliage  |
| L'appareil ne se met pas hors circuit                            | - L'interrupteur à flotteur ne peut pas s'abaisser  | - Monter correctement l'appareil sur le fond de la cuve   |
| Insufficient pumping rate  | - Filtre d'entrée bouché<br>- Puissance diminuée par des produits mélangés à l'eau très encrassés et graissants   | - Nettoyer le filtre d'entrée<br>- Nettoyer l'appareil et remplacer les pièces d'usure  |
| L'appareil se déconnecte après une brève durée de fonctionnement | - La protection du moteur déconnecte l'appareil à cause d'un trop grand encrassement de l'eau<br>- Température de l'eau trop élevée, la protection du moteur déconnecte | - Débrancher la prise secteur et nettoyez l'appareil ainsi que la cuve<br>- Veillez à la température maximale de l'eau de 35° C ! |

## Indice

1. Avvertenze di sicurezza
2. Descrizione dell'apparecchio ed elementi forniti
3. Utilizzo proprio
4. Caratteristiche tecniche
5. Prima della messa in esercizio
6. Uso
7. Sostituzione del cavo di alimentazione
8. Pulizia, manutenzione e ordinazione dei pezzi di ricambio
9. Smaltimento e riciclaggio
10. Conservazione
11. Tabella per l'eliminazione delle anomalie

ITA

**⚠ Attenzione!**

Nell'usare gli apparecchi si devono prendere diverse misure di sicurezza per evitare lesioni e danni. Quindi leggete attentamente queste istruzioni per l'uso/avvertenze di sicurezza. Conservate bene le informazioni per averle a disposizione in qualsiasi momento. Se date l'apparecchio ad altre persone, consegnate anche queste istruzioni per l'uso/avvertenze di sicurezza insieme all'apparecchio. Non ci assumiamo alcuna responsabilità per incidenti o danni causati dal mancato rispetto di queste istruzioni e delle avvertenze di sicurezza.

**1. Avvertenze di sicurezza****⚠ Attenzione!**

**La pompa deve venire alimentata tramite un dispositivo di protezione per correnti di guasto (RCD) con una corrente di guasto non superiore a 30 mA (secondo la norma VDE 0100 parte 702 e 738).**

**L'apparecchio non è adatto all'uso in piscine, piscine per bambini di ogni tipo e vasche in cui possano essere presenti persone o animali mentre essa è in funzione. È vietato l'uso dell'apparecchio in presenza di persone o animali nella zona di pericolo. Rivolgetevi al vostro elettricista specializzato!**

Questo apparecchio può essere usato da bambini a partire dagli 8 anni e da persone con capacità fisiche, sensoriali o mentali ridotte o prive di esperienza e conoscenze solo se vengono sorvegliati o sono stati istruiti riguardo l'uso sicuro dell'apparecchio e conoscono i rischi ad esso connessi. I bambini non devono giocare con l'apparecchio. Le operazioni di pulizia e di manutenzione a carico dell'utilizzatore non devono venire eseguite dai bambini se non sono sorvegliati.

**Attenzione!**

- Prima di mettere in funzione l'apparecchio, fate controllare da uno specialista che la messa a terra, la messa a terra del neutro o il circuito di sicurezza per correnti di guasto corrispondano alle norme di sicurezza dell'ente responsabile della fornitura di energia elettrica e funzionino in modo corretto.
- I collegamenti elettrici ad innesto devono essere protetti dall'umidità.
- In caso di pericolo di inondazioni collocate i collegamenti ad innesto in un'area che non ne venga interessata.
- Si deve comunque evitare in ogni caso di convogliare liquidi aggressivi e sostanze abrasive.
- L'apparecchio deve essere protetto dal gelo.
- L'apparecchio deve essere protetto da un funzionamento a secco.
- Adottate misure atte a tenere l'apparecchio lontano dalla portata dei bambini.

**⚠ AVVERTIMENTO**

Leggete tutte le avvertenze di sicurezza e le istruzioni. Dimenticanze nel rispetto delle avvertenze di sicurezza e delle istruzioni possono causare scosse elettriche, incendi e/o gravi lesioni. Conservate tutte le avvertenze e le istruzioni per eventuali necessità future.

**2. Descrizione dell'apparecchio ed elementi forniti (Fig. 1/2)****2.1 Descrizione dell'apparecchio**

1. Impugnatura
2. Vite per la regolazione dell'altezza
3. Interruttore a galleggiante
4. Griglia di aspirazione
5. Attacco universale del tubo flessibile
6. Fune

**2.2 Elementi forniti**

- Aprite l'imballaggio e togliete con cautela l'apparecchio dalla confezione.
- Togliete il materiale d'imballaggio e anche i fermi di trasporto / imballaggio (se presenti).
- Controllate che siano presenti tutti gli elementi forniti.
- Verificate che l'apparecchio e gli accessori non presentino danni dovuti al trasporto.
- Se possibile, conservate l'imballaggio fino alla scadenza della garanzia.



**ATTENZIONE**

L'apparecchio e il materiale d'imballaggio non sono giocattoli! I bambini non devono giocare con sacchetti di plastica, film e piccoli pezzi! Sussiste pericolo di ingerimento e soffocamento!

- Pompa per acque reflue
- Attacco universale del tubo flessibile
- Fune
- Istruzioni per l'uso originali

**3. Utilizzo proprio**

L'apparecchio che avete acquistato è destinato a convogliare acqua con una temperatura massima di 35° C. L'apparecchio non deve essere assolutamente usato per altri liquidi, in particolare se si tratta di carburanti per motori, detergenti ed altri prodotti chimici!

L'apparecchio può essere impiegato ovunque si debba pompare dell'acqua, per es. in casa, in giardino e in molti altri settori. Non deve essere usato nel caso di vasche di piscine!

Per usare l'apparecchio in acqua con fondo naturale e fangoso, mettetelo in un posto un po' sollevato, per es. su dei mattoni.

L'apparecchio non è adatto per l'uso continuo, per es. come pompa di circolazione nel laghetto. La durata utile prevista dell'apparecchio si ridurrà notevolmente, poiché non è stato costruito per una sollecitazione continua.

L'apparecchio deve essere usato solamente per lo scopo a cui è destinato. Ogni altro tipo di uso che esuli da quello previsto non è conforme. L'utilizzatore/l'operatore, e non il costruttore, è responsabile dei danni e delle lesioni di ogni tipo che ne risultino.

Tenete presente che i nostri apparecchi non sono stati costruiti per l'impiego professionale, artigianale o industriale. Non riconosciamo alcuna garanzia se l'apparecchio viene usato in imprese commerciali, artigianali o industriali, o in attività equivalenti.

La fuoriuscita di olio lubrificante/altri lubrificanti può comportare una contaminazione dell'acqua.

**4. Caratteristiche tecniche**

|                                       |                         |
|---------------------------------------|-------------------------|
| Collegamento alla rete                | 220-240 V ~ 50 Hz       |
| Potenza assorbita                     | 800 Watt                |
| Portata max.                          | 18500 l/h               |
| Prevalenza max.                       | 8 m                     |
| Profondità di immersione max.         | 5 m                     |
| Temperatura max. dell'acqua           | 35°C                    |
| Attacco del tubo flessibile           | ca. 47,8 mm (G 11/2) IG |
| Corpi estranei max.                   | Ø 35 mm                 |
| Altezza del punto di commutazione ON  | max. ca. 60 cm          |
| Altezza del punto di commutazione OFF | min. ca. 5 cm           |
| Tipo di protezione                    | IPX8                    |

**5. Prima della messa in esercizio****5.1 L'installazione**

L'installazione dell'apparecchio viene effettuata o:

- in modo fisso con tubazione rigida
- 
- in modo fisso con tubazione flessibile

Eventuali condizioni speciali di installazione vanno chiarite prima della messa in esercizio della pompa! In caso di danni causati ad esempio da sporcizia, una caduta di corrente o una guarnizione difettosa, dovete installare le ulteriori misure di protezione.

Le misure di protezione sono ad esempio: pompe con funzionamento parallelo su un circuito di corrente con protezione separata, sensori di umidità per il disinserimento e dispositivi di sicurezza simili. In caso di dubbi fatevi consigliare assolutamente da un tecnico di impianti sanitari.

L'apparecchio deve essere fissato all'impugnatura (Fig. 1/Pos. 1) con la fune in dotazione (Fig. 1/Pos. 6).

**Avvertenza**

La portata massima si raggiunge soltanto con un diametro massimo della tubazione, mentre collegando tubazioni e tubi flessibili più piccoli la portata viene ridotta. Usando l'attacco universale del tubo flessibile (Fig. 1/Pos. 5) esso dovrebbe essere accorciato fino all'attacco usato come mostrato nella Fig. 2 per non ridurre la portata senza motivo.

Tubazioni flessibili devono essere fissate con una fascetta (non compresa nella fornitura) all'attacco universale del tubo flessibile.

ITA

**Da osservare!**

Durante l'installazione fate attenzione a non montare mai l'apparecchio appeso al tubo di mandata o al cavo della corrente. L'apparecchio deve essere agganciato alla maniglia prevista o deve essere appoggiato sul fondo del pozzo. Per garantire un perfetto funzionamento dell'apparecchio, il fondo del pozzo deve essere sempre libero da fango o da altro sporco. In caso di un livello d'acqua insufficiente, il fango nel pozzo può asciugarsi rapidamente e impedire all'apparecchio di avviarsi. Perciò è necessario controllare regolarmente l'apparecchio (eseguite tentativi di avviamento).

**Avvertenza**

Il pozzetto della pompa dovrebbe avere una dimensione sufficiente a garantire che l'interruttore a galleggiante possa muoversi liberamente.

**5.2 Collegamento alla rete**

L'apparecchio da voi acquistato è già dotato di una spina con messa a terra. L'apparecchio è concepito per essere collegato ad una presa di corrente con messa a terra da 230 V ~ 50 Hz. Assicuratevi che la presa di corrente sia sufficientemente protetta (almeno 6 A) e in perfetto stato. Inserite la spina nella presa di corrente. In tal modo l'apparecchio è pronto all'esercizio.

**Attenzione!**

Al fine di evitare rischi, tale operazione deve essere eseguita da un elettricista specializzato o da un servizio di assistenza.

**6. Uso**

Dopo aver letto attentamente queste istruzioni di installazione ed uso, potete mettere in esercizio l'apparecchio tenendo presente i seguenti punti:

- Accertatevi che l'apparecchio sia installato in modo sicuro.
- Verificate che il tubo di mandata sia stato montato in modo corretto.
- Assicuratevi che il collegamento elettrico sia di 230 V ~ 50 Hz.
- Verificate che la presa elettrica sia in perfetto stato.
- Assicuratevi che umidità e acqua non raggiungano in nessun caso l'allacciamento alla rete.
- Evitate che l'apparecchio funzioni a secco.
- Per spegnere l'apparecchio staccate la spina dalla presa di corrente.

**Regolazione del punto di commutazione ON/OFF**

Il punto di commutazione ON/OFF può essere determinato in continuo mediante lo spostamento sulla regolazione dell'altezza dell'apparecchio. A questo scopo si deve prima allentare la vite (Fig. 3, Pos. 2). La differenza di commutazione può essere impostata in modo universale prolungando o accorciando il cavo del galleggiante (Fig. 3).

- L'interruttore a galleggiante deve essere montato in modo tale che l'altezza del punto di attivazione ON e quella del punto di disattivazione OFF possano essere raggiunte facilmente e con un impiego di forza ridotto. Accertatevi collocando l'apparecchio in un recipiente pieno d'acqua e sollevando e poi abbassando a mano con cautela l'interruttore a galleggiante. Facendo ciò potete constatare se l'apparecchio si attiva e disattiva.
- Assicuratevi anche che la distanza fra la parte superiore dell'interruttore a galleggiante ed il supporto del cavo non sia inferiore a 10 cm (Fig. 3). In caso di distanza insufficiente non viene garantito il perfetto funzionamento.
- Nel regolare l'interruttore a galleggiante fate attenzione che quest'ultimo non venga a contatto del fondo prima della disattivazione dell'apparecchio. Attenzione! Pericolo di funzionamento a secco.

**Esercizio manuale**

L'interruttore a galleggiante deve essere montato come nella Fig. 4. In questo modo l'apparecchio è sempre in funzione. L'apparecchio deve essere utilizzato in questa modalità operativa solo sotto sorveglianza per evitare il funzionamento a secco. L'apparecchio deve essere disinserito (staccando la spina dalla presa di corrente) non appena non esce più acqua dal tubo di mandata.

**7. Sostituzione del cavo di alimentazione**

Se il cavo di alimentazione di questo apparecchio viene danneggiato, deve essere sostituito dal produttore, dal suo servizio di assistenza clienti o da una persona al pari qualificata al fine di evitare pericoli.

## 8. Pulizia, manutenzione e ordinazione dei pezzi di ricambio

### Attenzione!

- Prima di ogni lavoro di manutenzione staccate la spina dalla presa di corrente.
- In caso di impiego mobile, l'apparecchio deve ogni volta essere lavato con acqua pulita dopo l'uso.
- In caso di un utilizzo fisso si consiglia di controllare il funzionamento dell'interruttore a galleggiante ogni 3 mesi.
- Togliete con un getto d'acqua filetti, peluzzi e particelle fibrose che si siano eventualmente depositati nella carcassa.
- Ogni 3 mesi togliete il fango dal fondo del vano in cui si trova la pompa e pulitene anche le pareti.
- Pulite l'interruttore a galleggiante e liberatelo dai depositi.

### 8.1 Pulizia della ruota a pale

In caso di depositi eccessivi nella carcassa è necessario smontare la parte inferiore dell'apparecchio nel modo seguente.

1. Togliete la griglia dalla carcassa.
2. Pulite la ruota a pale con acqua pulita.  
Attenzione! Non mettete o appoggiate l'apparecchio sulla ruota a pale!
3. L'assemblaggio avviene nell'ordine inverso.

### 8.2 Manutenzione

All'interno dell'apparecchio non si trovano altre parti che richiedano manutenzione.

### 8.3 Ordinazione dei pezzi di ricambio

In caso di ordinazione dei pezzi di ricambio è necessario indicare quanto segue:

- Tipo di apparecchio
- Numero di articolo dell'apparecchio
- Numero di identificazione dell'apparecchio
- Numero del pezzo di ricambio richiesto

Per i prezzi attuali e le informazioni attuali si veda [www.isc-gmbh.info](http://www.isc-gmbh.info)

## 9. Smaltimento e riciclaggio

L'apparecchio si trova in un imballaggio per evitare i danni dovuti al trasporto. Questo imballaggio rappresenta una materia prima e può perciò essere utilizzato di nuovo o riciclato. L'apparecchio e i suoi accessori sono fatti di materiali diversi, per es. metallo e plastica. Consegnate i pezzi difettosi allo smaltimento di rifiuti speciali. Per informazioni rivolgetevi a un negozio specializzato o all'amministrazione comunale!

## 10. Conservazione

Conservate l'apparecchio e i suoi accessori in un luogo buio, asciutto, al riparo dal gelo e non accessibile ai bambini. La temperatura ottimale per la conservazione è compresa tra i 5 e i 30 °C.

Conservate l'apparecchio elettrico nell'imballaggio originale.

ITA

**11. Tabella per l'eliminazione delle anomalie**

| <b>Anomalie</b>                                       | <b>Cause</b>   | <b>Rimedio</b>  |
|---|--|---|
| Il motore non si avvia                                | <ul style="list-style-type: none"> <li>- Manca la tensione di rete</li> <li>- L'interruttore a galleggiante non funziona</li> </ul>  | <ul style="list-style-type: none"> <li>- Controllate la tensione di rete</li> <li>- Portate l'interruttore a galleggiante in una posizione più elevata</li> </ul>   |
| L'apparecchio non convoglia                           | <ul style="list-style-type: none"> <li>- Filtro in entrata ostruito</li> <li>- Tubo di mandata piegato</li> </ul>  | <ul style="list-style-type: none"> <li>- Pulite con un getto d'acqua il filtro in entrata</li> <li>- Eliminate la piega</li> </ul>  |
| La pompa non si disinserisce                          | <ul style="list-style-type: none"> <li>- L'interruttore a galleggiante non può abbassarsi</li> </ul>   | <ul style="list-style-type: none"> <li>- Installate bene l'apparecchio sul fondo del pozzo</li> </ul>   |
| Portata insufficiente                                 | <ul style="list-style-type: none"> <li>- Filtro in entrata ostruito</li> <li>- Prestazioni ridotte a causa di impurità e corpi estranei abrasivi nell'acqua</li> </ul>   | <ul style="list-style-type: none"> <li>- Pulite il filtro in entrata</li> <li>- Pulite l'apparecchio e sostituite le parti usurate</li> </ul>   |
| La pompa si spegne dopo un breve periodo di esercizio | <ul style="list-style-type: none"> <li>- Il salvamotore spegne l'apparecchio a causa del notevole sporco presente nell'acqua</li> <li>- Temperatura dell'acqua troppo alta, il salvamotore spegne l'apparecchio</li> </ul> | <ul style="list-style-type: none"> <li>- Staccate la spina e pulite l'apparecchio e il pozzo</li> <li>- Tenete presente la temperatura massima dell'acqua di 35°C!<br/>ratur von 35° C achten!</li> </ul> |

## Índice de contenidos

1. Instrucciones de seguridad
2. Descripción del aparato y volumen de entrega
3. Uso adecuado
4. Características técnicas
5. Antes de la puesta en marcha
6. Manejo
7. Cambio del cable de conexión a la red eléctrica
8. Mantenimiento, limpieza y pedido de piezas de repuesto
9. Eliminación y reciclaje
10. Almacenamiento
11. Plan para localización de fallos

**ESP****⚠ ¡Atención!**

Al usar aparatos es preciso tener en cuenta una serie de medidas de seguridad para evitar lesiones o daños. Por este motivo, es preciso leer atentamente este manual de instrucciones/advertencias de seguridad. Guardar esta información cuidadosamente para poder consultarla en cualquier momento. En caso de entregar el aparato a terceras personas, será preciso entregarles, asimismo, el manual de instrucciones /advertencias de seguridad. No nos hacemos responsables de accidentes o daños provocados por no tener en cuenta este manual y las instrucciones de seguridad.

**1. Instrucciones de seguridad****⚠ ¡Cuidado!**

**La bomba se debe alimentar a través de un dispositivo de protección (RCD) de corriente por defecto de medición con un máximo de 30 mA (conforme a VDE 0100 secciones 702 y 738).**

**El aparato no está indicado para ser usado en piscinas, piscinas infantiles u otras aguas a las que tengan acceso personas o animales durante su funcionamiento. No está permitido utilizar el aparato mientras se encuentren personas o animales en las zonas de peligro. ¡Rogamos consultar con su electricista!**

Este aparato podrá ser utilizado por niños a partir de 8 años y personas cuyas capacidades estén limitadas física, sensorial o psíquicamente, o que no dispongan de la experiencia y/o los conocimientos necesarios siempre y cuando estén vigiladas o hayan recibido formación o instrucciones sobre el funcionamiento seguro del aparato y de los posibles peligros. Está prohibido que los niños jueguen con el aparato. Los niños no podrán realizar los trabajos de limpieza y mantenimiento a no ser que estén vigilados por un adulto.

**¡Atención!**

- Antes de poner el aparato en funcionamiento, dejar que un técnico compruebe si la puesta a tierra, la conexión a neutro o el dispositivo de protección diferencial funcionan correctamente y conforme a las disposiciones de seguridad de la empresa local de suministro energético.
- Proteger los enchufes eléctricos contra la humedad.
- En caso de riesgo de inundación, conectar los enchufes en un lugar protegido contra las inundaciones.
- Evitar en cualquier caso el bombeo de líquidos agresivos, así como de sustancias abrasivas (esmerilantes).
- Proteger el aparato de las heladas.
- Evitar que el aparato marche en seco.
- Mantener alejada del alcance de los niños sirviéndose de medidas apropiadas.

**⚠ AVISO**

Leer todas las instrucciones de seguridad e indicaciones. El incumplimiento de dichas instrucciones e indicaciones puede provocar descargas, incendios y/o daños graves. Guardar todas las instrucciones de seguridad e indicaciones para posibles consultas posteriores.

**2. Descripción del aparato y volumen de entrega (fig. 1/2)****2.1 Descripción del aparato**

1. Empuñadura
2. Tornillo para ajustar la altura
3. Interruptor flotante
4. Alcachofa
5. Conexión universal tubo de goma
6. Cadena

**2.2 Volumen de entrega**

- Abrir el embalaje y extraer cuidadosamente el aparato.
- Retirar el material de embalaje, así como las fijaciones del embalaje y para el transporte (si existen).
- Comprobar que el volumen de entrega esté completo.
- Comprobar que el aparato y los accesorios no presenten daños ocasionados durante el transporte.
- Si es posible, almacenar el embalaje hasta que transcurra el periodo de garantía.

**ATENCIÓN**

¡El aparato y el material de embalaje no son un juguete! ¡No permitir que los niños jueguen con bolsas de plástico, láminas y piezas pequeñas!  
¡Riesgo de ingestión y asfixia!

- Bomba de agua sucia
- Conexión universal tubo de goma
- Cadena
- Manual de instrucciones original

**3. Uso adecuado**

Este aparato es adecuado para bombear agua con una temperatura máxima de 35°C. ¡No utilizar este aparato para otros líquidos, especialmente combustibles de motores, productos de limpieza, ni otros productos químicos!

Aunque también puede utilizarse en todos aquellos ámbitos en los que debe bombearse agua, por ejemplo en el hogar, en jardines, y en muchos ámbitos más. ¡No está permitido el uso del aparato en piscinas!

Si se usa el aparato en aguas con suelo natural, fangoso, colocar el aparato algo elevado, por ejemplo sobre ladrillos.

El aparato no resulta adecuado para funcionar durante largo tiempo, por ejemplo como bomba de recirculación en el estanque. Ello acortaría claramente su vida útil, ya que el aparato no ha sido construido para someterse a una carga continua.

Este aparato sólo debe emplearse en aquellos casos para los que se ha destinado. Cualquier otro uso no será adecuado. En caso de uso inadecuado, el fabricante no se hace responsable de daños o lesiones de cualquier tipo; el responsable es el usuario u operario de la máquina.

En caso de uso inadecuado, el fabricante no se hace responsable de daños o lesiones de cualquier tipo; el responsable es el usuario u operario de la máquina. No asumiremos ningún tipo de garantía cuando se utilice el aparato en zonas industriales, comerciales o talleres, así como actividades similares.

El agua se puede contaminar con los posibles derrames del aceite lubricante/lubricante en general.

**4. Características técnicas**

|                                     |                             |
|-------------------------------------|-----------------------------|
| Tensión de red                      | 220-240 V ~ 50 Hz           |
| Consumo                             | 800 vatios                  |
| Caudal máx.                         | 18500 l/h                   |
| Altura de presión máx.              | 8 m                         |
| Profundidad de inmersión máx.       | 5 m                         |
| Temperatura máx. del agua           | 35°C                        |
| Conexión tubo de goma               | aprox. 47,8 mm (G 1 1/2) IG |
| Cuerpos extraños máx.:              | Ø 35 mm                     |
| Altura del punto de activación: ON  | máx. aprox. 60 cm           |
| Altura del punto de activación: OFF | mín. aprox. 5 cm            |
| Tipo de protección:                 | IPX8                        |

**5. Antes de la puesta en marcha****5.1 La instalación**

El aparato se instala o bien

- de forma estacionaria con tubería rígida
- 
- de forma estacionaria con manguera flexible

¡Antes de poner en funcionamiento la bomba, comprobar si hay condiciones especiales a contemplar para su instalación!

Si, p. ej. un corte de corriente, la suciedad o una junta defectuosa pueden provocar daños materiales, es preciso tomar medidas de protección adicionales para la instalación.

Dichas medidas de protección son, por ejemplo: Bombas que funcionen en paralelo en un circuito protegido por separado, sensores de humedad para la desconexión y dispositivos de seguridad similares. En caso de duda, consultar a un fontanero.

El aparato se debe fijar a la empuñadura (fig. 1/pos. 1) con el cable adjunto (fig. 1/pos. 6).

**Aviso:**

El caudal máximo puede alcanzarse sólo con el mayor diámetro de tubo posible, si se conectan mangueras o tubos más pequeños se reduce el caudal. Si se utiliza la conexión de manguera universal (fig. 1/pos. 5), debería acortarse, como se muestra en la fig. 2, hasta la conexión utilizada para no reducir el volumen de forma innecesaria. Las mangueras de tubo flexible deben fijarse con una abrazadera (no incluida en el volumen de entrega) a la conexión de manguera universal.

¡A tener en cuenta!

A la hora de realizar la instalación, asegurarse que el

**ESP**

aparato no se instale nunca colgando del tubo de presión o cable de conexión. El aparato debe colgarse del asa prevista para ello, o colocar sobre el suelo de un pozo. Para garantizar que el aparato funcione correctamente, el fondo del pozo debe encontrarse siempre limpio de lodo u otras impurezas. Si el nivel de agua bajara demasiado, el lodo del pozo se podría secar rápidamente y dificultar el funcionamiento del aparato. Por lo tanto, es necesario comprobar regularmente el estado del aparato (realizar pruebas de funcionamiento).

**Advertencia:**

El pozo para la bomba debe presentar un tamaño suficiente para que el interruptor flotante se pueda mover libremente.

**5.2 La conexión de red**

Este aparato ya lleva integrado un enchufe con puesta a tierra. El aparato debe conectarse a un enchufe con toma de corriente con puesta a tierra de 230 V ~ 50 Hz. Asegurarse de que la toma de corriente esté lo suficientemente protegida (mínimo 6 A) y en perfecto estado. Enchufar el cable de red en la toma de corriente para que el aparato pueda empezar a funcionar.

**¡Atención!**

Este trabajo sólo puede llevarlo a cabo un electricista profesional o el servicio de asistencia técnica para evitar peligros.

**6. Manejo**

Después de haber leído las instrucciones de instalación y servicio se podrá poner en marcha el aparato teniendo en cuenta los puntos siguientes:

- Comprobar que el aparato se hayan colocado de forma segura.
- Comprobar que el conducto de presión se haya colocado de forma correcta.
- Asegurarse de que la conexión eléctrica sea de 230 V ~ 50 Hz.
- Comprobar que la toma de corriente eléctrica se halle en perfecto estado.
- Asegurarse de que no entre nunca humedad o agua en la conexión de red.
- Evitar que el aparato marche en seco.
- Para desconectar el aparato, desenchufarlo de la toma de corriente.

**Ajustar el punto de activación ON/OFF:**

El punto de activación o desactivación se elige libremente desplazando el ajuste de altura en el aparato. Para ello, soltar el tornillo (fig. 3, pos. 2). La diferencia de conmutación se puede ajustar universalmente alargando o acortando el cable flotante (fig. 3).

- El interruptor flotante puede colocarse de forma que pueda alcanzarse la altura del punto de activación: ON y la altura del punto de activación: OFF fácilmente y ejerciendo poca fuerza. Comprobarlo colocando el aparato en un recipiente lleno de agua y elevando manualmente el interruptor flotante con cuidado y volviéndolo a conectar. Al hacerlo se puede comprobar si el aparato se conecta o desconecta.
- Asegurar que la distancia entre el cabezal del interruptor flotante y el sujetacables no sea menos a 10 cm (fig. 3). Si no existe distancia suficiente, no se podrá garantizar un funcionamiento perfecto del aparato.
- A la hora de ajustar el interruptor flotante, asegurarse de que no toque el suelo antes de desconectar el aparato. ¡Atención! Peligro de marcha en seco.

**Servicio manual:**

Montar el interruptor flotante como se muestra en la fig. 4. Así el aparato funciona en modo continuo. El aparato puede funcionar en este modo solo bajo supervisión para evitar que marche en seco. Apagar el aparato (desenchufarlo) en cuanto deje de salir agua del conducto de presión.

**7. Cambiar el cable de conexión a la red eléctrica**

Cuando el cable de conexión a la red de este aparato esté dañado, deberá ser sustituido por el fabricante o su servicio de asistencia técnica o por una persona cualificada para ello, evitando así cualquier peligro.



## 8. Mantenimiento, limpieza y pedido de piezas de repuesto

### ¡Atención!

- Desenchufar la bomba antes de realizar cualquier trabajo de mantenimiento.
- En caso de utilización móvil, lavar el aparato con agua limpia después de cada uso.
- En caso de instalación estática, se recomienda comprobar el funcionamiento del interruptor flotante cada 3 meses.
- Eliminar las partículas fibrosas que se hayan fijado a la caja con ayuda de un chorro de agua.
- Eliminar el lodo del fondo y limpiar las paredes del pozo cada 3 meses.
- Limpiar las incrustaciones del interruptor flotante con agua limpia.

### 8.1 Limpieza de la rueda de paletas

En caso de fuertes incrustaciones en la caja, desmontar la parte inferior del aparato del modo siguiente:

1. Soltar la alcachofa de la caja.
2. Limpiar la rueda de paletas con agua limpia.  
¡Atención! No depositar o apoyar el aparato sobre la rueda de paletas!
3. El montaje se realiza siguiendo el mismo orden pero a la inversa.

### 8.2 Mantenimiento

No es preciso realizar el mantenimiento de otras piezas en el interior del aparato.

### 8.3 Pedido de piezas de repuesto

A la hora de pasar pedido de piezas de repuesto, es preciso indicar los siguientes datos;

- Tipo de aparato
- Número de artículo del aparato
- Número de identificación del aparato
- Número de la pieza de repuesto requerida

Consultar los precios e información actuales en la página [www.isc-gmbh.info](http://www.isc-gmbh.info)

## 9. Eliminación y reciclaje

El aparato está protegido por un embalaje para evitar daños producidos por el transporte. Este embalaje es materia prima y, por eso, se puede volver a utilizar o llevar a un punto de reciclaje. El aparato y sus accesorios están compuestos de diversos materiales, como, p. ej., metal y plástico. Depositar las piezas defectuosas en un contenedor destinado a residuos industriales. ¡Informarse en el organismo responsable al respecto en su municipio o en establecimientos especializados!

## 10. Almacenamiento

Guardar el aparato y sus accesorios en un lugar oscuro, seco, protegido de las heladas e inaccesible para los niños. La temperatura de almacenamiento óptima se encuentra entre los 5 y 30 °C. Guardar la herramienta eléctrica en su embalaje original.

**ESP****11. Plan para localización de averías**

| <b>Averías</b>   | <b>Causas</b>  | <b>Solución</b>   |
|--|--|---|
| El aparato no arranca                                    | - Falta tensión de red<br>- El interruptor flotante no se conecta  | - Comprobar la tensión de red<br>- Poner el interruptor flotante en una posición superior                                     |
| El aparato no bombea                                     | - Filtro de entrada atascado<br>- Manguera de presión doblada  | - Limpiar el filtro de entrada con un chorro de agua<br>- Desdoblar la manguera   |
| El aparato no se desconecta                              | - El interruptor flotante no se puede bajar  | - Colocar el aparato correctamente sobre el fondo del pozo  |
| Caudal insuficiente                                      | - Filtro de entrada atascado<br>- Rendimiento reducido debido a que el agua está muy sucia o contiene suciedad abrasiva                  | - Limpiar el filtro de entrada<br>- Limpiar el aparato y reemplazar piezas de desgaste  |
| El aparato se desconecta después de funcionar brevemente | - El guardamotor desconecta el aparato porque el agua está muy sucia<br>- Temperatura del agua demasiado alta, el guardamotor se dispara | - Desenchufar el cable y limpiar tanto el aparato como el pozo<br>- ¡Asegurarse de no sobrepasar la temperatura máx. de 35°C! |

## Indholdsfortegnelse

1. Sikkerhedsanvisninger
2. Produktbeskrivelse og leveringsomfang
3. Formålsbestemt anvendelse
4. Tekniske data
5. Før ibrugtagning
6. Betjening
7. Udskiftning af netledning
8. Renholdelse, vedligeholdelse og reservedelsbestilling
9. Bortskaffelse og genanvendelse
10. Opbevaring
11. Fejlsøgningsskema

**DNK****⚠️ Vigtigt!**

Ved brug af el-værktøj er der visse sikkerhedsforanstaltninger, der skal respekteres for at undgå skader på personer og materiel. Læs derfor betjeningsvejledningen grundigt igennem. Opbevar vejledningen et praktisk sted, så du altid kan tage den frem efter behov. Husk at lade betjeningsvejledningen følge med maskinen, hvis du overdrager den til andre! Vi fraskriver os ethvert ansvar for skader på personer eller materiel, som måtte opstå som følge af, at anvisningerne i denne betjeningsvejledning, navnlig vedrørende sikkerhed, tilsidesættes.

**1. Sikkerhedsanvisninger****⚠️ Forsigtig!**

Pumpen skal forsynes via en fejlstrømsbeskyttelsesanordning (RCD) med en mærkefejlstrøm på ikke over 30 mA (iht. VDE 0100 del 702 og 738).

Pumpen egner sig ikke til brug til svømmebassiner, soppebassiner o.lign. eller andre vandreservoirer, hvor der kan opholde sig personer eller dyr i vandet, mens pumpen arbejder. Det er forbudt at lade pumpen køre, hvis der befinder sig personer eller dyr i fareområdet. Spørg din elektriker!

Dette produkt kan tages i brug af børn fra 8 år samt personer med nedsatte fysiske, mentale eller sensoriske evner samt personer, der ikke har den nødvendige erfaring eller besidder det fornødne kendskab, såfremt dette sker under opsyn eller under forudsætning af, at disse personer har fået instruktion i sikker omgang med maskinen og er bekendt med de hermed forbundne risici. Børn må ikke bruge produktet som legetøj. Renholdelse og vedligeholdelse må ikke overlades til børn, medmindre det sker under opsyn.

**Vigtigt!**

- Før du tager pumpen i brug, skal du lade en fagmand kontrollere, jording, nulling, fejlstrømsrelæ. Alt skal fungere korrekt og være i overensstemmelse med forsyningsvirksomhedens sikkerhedsforskrifter.
- De elektriske stikforbindelser skal beskyttes mod fugt.
- Ved fare for oversvømmelse skal stikforbindelserne anbringes i vandsikkert område.
- Pumpning af aggressive væsker og pumpning af abrasive (smøregel-virkende) stoffer må ikke finde sted.
- Pumpen skal beskyttes mod frost.
- Pumpen skal beskyttes mod tørløb.
- Sørg for, at børn ikke kan få adgang til apparaturet.

**⚠️ ADVARSEL**

Læs alle sikkerhedsanvisninger og øvrige anvisninger. Følges anvisningerne, navnlig sikkerhedsanvisningerne, ikke korrekt, kan konsekvensen være elektrisk stød, brand og/eller svære kvæstelser.

**Alle sikkerhedsanvisninger og øvrige anvisninger skal gemmes.**

**2. Produktbeskrivelse og leveringsomfang (fig. 1/2)****2.1 Oversigt over maskinen**

1. Håndtag
2. Skrue til højdejustering
3. Svømmekobler
4. Indsugningskurv
5. Universal-slangetilslutning
6. Tov

**2.2 Leveringsomfang**

- Åbn pakken, og tag forsigtigt produktet ud af emballagen.
- Fjern emballagematerialet samt emballage- og transportsikringer (hvis sådanne forefindes).
- Kontroller, at der ikke mangler noget.
- Undersøg produktet og tilbehøret for transportskader.
- Smid ikke emballagen ud, før garantiperioden er udløbet.

**VIGTIGT**

Produktet og emballagen er ikke legetøj! Børn må ikke lege med plastikposer, folier og smådele! Fare for nedsvælgelse og kvælning!

- Spildevandspumpe
- Universal-slangetilslutning
- Tov
- Original betjeningsvejledning

### 3. Formålsbestemt anvendelse

Pumpen er beregnet til pumpning af vand med en maksimal temperatur på 35° C. Pumpen må ikke anvendes til andre flydende medier, navnlig ikke motorbrændstof, rengøringsmiddel eller andre kemiske stoffer!

Pumpen finder anvendelse alle steder, hvor vand skal transporteres fra et sted til et andet, f.eks. i husholdninger, haver osv. Den må ikke anvendes til svømmebassiner.

Anvendes pumpen til vand med en naturlig, mudret bund, skal den opstilles en anelse forhøjet, f.eks. oven på nogle mursten.

Pumpen er ikke beregnet til vedvarende brug, f.eks. som cirkulationspumpe i hoveddamme. Det ville reducere pumpens forventede levetid markant, da den ikke er konstrueret til at modstå konstant belastning.

Produktet må kun anvendes i overensstemmelse med det tiltænkte formål. Enhver anden form for anvendelse er ikke tilladt. Vi fraskriver os ethvert ansvar for skader, det være sig på personer eller materiel, der måtte opstå som følge af, at produktet ikke er blevet anvendt korrekt. Dette er alene brugerens/ejerens ansvar.

Bemærk, at vore produkter ikke er konstrueret til erhvervsmæssig, håndværksmæssig eller industriel brug. Vi fraskriver os ethvert ansvar, såfremt produktet anvendes i erhvervsmæssigt, håndværksmæssigt, industrielt eller lignende øjemed.

Vandet kan forurennes, hvis smøroleolie/smøremiddel løber ud.

### 4. Tekniske data

|                  |                   |
|------------------|-------------------|
| Nettilslutning   | 220-240 V ~ 50 Hz |
| Optagen effekt   | 800 watt          |
| Ydelse maks.     | 18500 l/h         |
| Pumpehøjde maks. | 8 m               |

|                              |                          |
|------------------------------|--------------------------|
| Nedsænkingsdybde maks.       | 5 m                      |
| Vandtemperatur maks.         | 35°C                     |
| Slangetilslutning            | ca. 47,8 mm (G 1 1/2) IG |
| Fremmedlegemer maks.:        | Ø 35 mm                  |
| Højde for koblingspunkt: TIL | maks. ca. 60 cm          |
| Højde for koblingspunkt: FRA | min. ca. 5 cm            |
| Beskyttelsesgrad:            | IPX8                     |

### 5. Før ibrugtagning

#### 5.1 Installation

Pumpen kan installeres på to måder:

- Stationært med fast rørledning eller
- Stationært med fleksibel slangeledning

Inden pumpen tages i drift, skal eventuelle særbetingelser i forbindelse med installationen afklares!

Hvis f.eks. strømsvigt, tilsmudsning eller en defekt tætning kan føre til materielle skader, skal ekstra beskyttelsesforanstaltninger installeres.

Sådanne beskyttelsesforanstaltninger kan f.eks. være:

Parallelt løbende pumper i et separat sikret kredsløb, fugtighedssensorer til frakobling og lignende sikkerhedsindretninger.

Er du i tvivl, er det vigtigt, at du kontakter en VVS-mand.

Pumpen skal fastgøres til håndtaget (fig. 1/pos. 1) med det medfølgende tov (fig. 1/pos. 6).

#### Bemærk:

Den maksimale ydelse nås kun med den størst mulige ledningsdiameter; ved tilslutning af mindre slanger eller ledninger reduceres ydelsen. Ved brug af universal-slangetilslutningen (fig. 1/pos. 5) skal denne derfor afkortes, så den passer til den anvendte tilslutning, som vist på fig. 2, så ydelsen ikke reduceres unødigt. Fleksible slangeledninger fastgøres til universal-slangetilslutningen med et slangespænde (følger ikke med).

#### Vigtigt!

Pumpen må ikke installeres frithængende på trykledningen eller strømkablet. Pumpen skal hænges op på bæregrebet eller ligge på bunden af sumpen. For at sikre, at pumpen fungerer fejlfrit, skal bunden af pumpekammeret holdes fri for slam og andre urenheder. Hvis vandspejlet er for lavt, kan slam, som

befinder sig i pumpekammeret, hurtigt tørre ind og hindre pumpen i at starte. Pumpen skal derfor regelmæssigt efterses (foretag starttests).

#### Bemærk:

Pumpesumpen skal have en tilstrækkelig størrelse, så svømmekobleren kan bevæge sig frit.

#### 5.2 Netttilslutning

Pumpen er allerede forsynet med et jordet stik ved leveringen. Pumpen er konstrueret til at blive tilsluttet en jordet stikdåse med 230 V ~ 50 Hz. Forvis dig om, at stikdåsen er tilstrækkeligt sikret (min. 6 A) og i øvrigt er i orden. Sæt netstikket i stikdåsen. Pumpen er nu klar til drift.

#### Vigtigt!

Dette arbejde skal af sikkerhedsgrunde udføres af en el-fagmand eller af kundeservice.

## 6. Betjening

Når du har læst installations- og betjeningsvejledningen, kan du tage pumpen i brug, idet nedenstående anvisninger skal iagttages.

- Kontroller, at pumpen er opstillet sikkert.
- Kontroller, at trykledningen er placeret korrekt.
- Kontroller, at den elektriske tilslutning udgør 230 V ~ 50 Hz.
- Kontroller, at den elektriske stikdåse er i ordentlig stand.
- Sørg for, at der ikke kan komme fugt eller vand til netttilslutningen.
- Undgå, at pumpen løber tør.
- Pumpen slukkes ved at trække stikket ud af stikdåsen.

#### Indstilling af Til/Fra-koblingspunkt:

Til- og frakoblingspunktet kan indstilles trinløst ved at flytte på højdejusteringen på pumpen. Skruen (fig. 3, pos. 2) skal løsnes først. Koblingsdifferencen kan indstilles universelt ved at forlænge eller forkorte svømmerkablet (fig. 3).

- Svømmekobleren skal være anbragt således, at koblingspunkthøjden: TIL og koblingspunkthøjden: FRA kan nås nemt og uden kraftanstrengelse. Afprøv dette, idet du stiller pumpen i et kar fyldt med vand og forsigtigt løfter op i svømmekobleren med hånden, og herefter sænker den ned igen. Så kan du se, om pumpen tænder og slukker, som den skal.
- Afstanden mellem hovedet på svømmekobleren og kabelholderen må ikke være under 10 cm (fig. 3). Er afstanden for kort, er en fejlfri funktion ikke garanteret.

- Når du indstiller svømmekobleren, skal du passe på, at den ikke berører jorden, før pumpen slukker. Vigtigt! Fare for tørløb.

#### Manuel drift:

Svømmekobleren skal monteres som vist på fig. 4. Så kører pumpen konstant. I denne driftsart må pumpen kun benyttes under opsyn, så tørløb undgås. Pumpen skal kobles fra (træk stikket ud af stikdåsen), når der ikke længere trænger vand ud af trykledningen.

## 7. Udskiftning af netttilslutningsledning

Hvis produktets netttilslutningsledning beskadiges, skal den skiftes ud af producenten eller dennes kundeservice eller af person med lignende kvalifikationer for at undgå fare for personskade.

## 8. Rengøring, vedligeholdelse og reservedelsbestilling

#### Vigtigt!

- Træk stikket ud af stikkontakten inden vedligeholdelse.
- Ved mobil anvendelse skal pumpen rengøres med klart vand hver gang efter brug.
- Ved stationær installation anbefales det at afprøve svømmekoblerens funktion hver 3. måned.
- Fnug, trævler og andre restpartikler, som har sat sig fast i pumpehuset, fjernes med en vandstråle.
- Hver 3. måned skal bunden af sumpen befries for slam, ligesom også væggene skal rengøres.
- Aflejringer på svømmekobleren fjernes med klart vand.

#### 8.1 Rengøring af skovlhjul

Ved for kraftig aflejring i huset skal pumpens nederste del skilles ad som følger:

1. Frigør indsugningskurven fra huset.
2. Rengør skovlhjulet med klart vand.  
Vigtigt! Pumpen må ikke henstilles eller støttes af på skovlhjulet!
3. Samling sker tilsvarende i modsat rækkefølge.

#### 8.2 Vedligeholdelse

Der findes ikke yderligere dele, som skal vedligeholdes inde i maskinen.

### 8.3 Reservedelsbestilling:

Ved bestilling af reservedele skal følgende oplyses:

- Savens type.
- Savens artikelnummer.
- Savens identifikationsnummer.
- Nummeret på den nødvendige reservedel.

Aktuelle priser og øvrige oplysninger finder du på internetadressen [www.isc-gmbh.info](http://www.isc-gmbh.info)

## 9. Bortskaffelse og genanvendelse

Maskinen er pakket ind for at undgå transportskader. Emballagen består af råmaterialer og kan således genanvendes eller indleveres på genbrugsstation.

Maskinen og dens tilbehør består af forskellige materialer, f.eks. metal og plast. Defekte komponenter skal kasseres ifølge miljøforskrifterne og må ikke smides ud som almindeligt husholdningsaffald. Hvis du er i tvivl: Spørg din forhandler, eller forhør dig hos din kommune!

## 10. Opbevaring

Produktet og dets tilbehør skal opbevares på et mørkt, tørt og frostfrit sted uden for børns rækkevidde. Den optimale lagertemperatur ligger mellem 5 og 30°C. Opbevar produktet i den originale emballage.

## 11. Fejlsøgningskema

| Driftsforstyrrelser              | Årsager   | Afhjælpning   |
|----------------------------------|---|---|
| Pumpen starter ikke              | <ul style="list-style-type: none"> <li>- Netspænding mangler</li> <li>- Svømmekobleren kobler ikke</li> </ul>   | <ul style="list-style-type: none"> <li>- Kontroller netspændingen</li> <li>- Bring svømmekobleren i en højere position</li> </ul>   |
| Pumpen pumper ikke               | <ul style="list-style-type: none"> <li>- Indtagssien er tilstoppet</li> <li>- Trykslangen er bøjet om</li> </ul>  | <ul style="list-style-type: none"> <li>- Sprøjt på indtagssien med en vandstråle</li> <li>- Ret slangen ud</li> </ul>   |
| Pumpen slukker ikke              | <ul style="list-style-type: none"> <li>- Svømmekobleren kan ikke synke ned</li> </ul>   | <ul style="list-style-type: none"> <li>- Stil pumpen rigtigt på bunden af sumpen</li> </ul>   |
| Utilstrækkelig ydelse            | <ul style="list-style-type: none"> <li>- Indtagssien er tilstoppet</li> <li>- Ydelsen er nedsat, p.g.a. kraftigt tilsmudsede og gelagtige vandblandinger</li> </ul>     | <ul style="list-style-type: none"> <li>- Rens indtagssien</li> <li>- Rengør pumpen, og udskift sliddelene</li> </ul>  |
| Pumpen kobler fra efter kort tid | <ul style="list-style-type: none"> <li>- Motorværn slår pumpen fra p.g.a. for kraftig vandtilsmudsning</li> <li>- Vandtemperatur for høj, motorværn slår fra</li> </ul> | <ul style="list-style-type: none"> <li>- Træk stikket du af stikkontakten, og rengør pumpen og sumpen.</li> <li>- Husk, at vandtemperaturen ikke må overstige 35° C!</li> </ul> |



## Innehållsförteckning

1. Säkerhetsanvisningar
2. Beskrivning av pumpen samt leveransomfattning
3. Ändamålsenlig användning
4. Tekniska data
5. Innan du använder pumpen
6. Använda pumpen
7. Byta ut nätkabeln
8. Rengöring, underhåll och reservdelsbeställning
9. Skrotning och återvinning
10. Förvaring
11. Felsökning

**SWE****⚠ Obs!**

Innan produkten kan användas måste särskilda säkerhetsanvisningar beaktas för att förhindra olyckor och skador. Läs därför noggrant igenom denna bruksanvisning. Förvara den på ett säkert ställe så att du alltid kan hitta önskad information. Om produkten ska överlåtas till andra personer måste även denna bruksanvisning medfölja.

Vi övertar inget ansvar för olyckor eller skador som har uppstått om denna bruksanvisning eller säkerhetsanvisningarna åsidosätts.

**1. Säkerhetsanvisningar****Varning!**

**Pumpen ska anslutas till en strömförsörjning som skyddas av en jordfelsbrytare (RCD) med max. 30 mA märkström (enl. VDE 0100, del 702 och 738).**

**Pumpen är inte avsedd för användning i simbassänger, plaskdammar av olika slag eller andra vattendrag i vilka personer eller djur kan vistas medan apparaten är i drift. Pumpen får inte tas i drift medan personer eller djur befinner sig i farozonen. Fråga din elinstallatör!**

Denna apparat kan användas av barn från 8 års ålder samt av personer med begränsade fysiska, sensoriska eller mentala förmågor eller som saknar erfarenhet och kunskap, under förutsättning att de hålls under uppsikt eller har instruerats om säker användning av apparaten och förstår vilka faror som kan uppstå. Barn får inte leka med apparaten. Barn får endast rengöra och underhålla apparaten under uppsikt.

**Varning!**

- Innan du tar pumpen i drift måste du låta en fackman kontrollera att, jordningen, nollningen, jordfelsbrytaren fungerar på avsett vis och motsvarar säkerhetsföreskrifterna som har utgetts av energibolaget.
- Skydda elektriska stickkontakter mot väta.

- Vid risk för översvämningar måste stickkontakterna placeras på en plats där det inte finns risk för att de översvämmas.
- Undvik tvunget att pumpa aggressiva vätskor samt abrasiva (nötande) material.
- Skydda pumpen mot frost.
- Skydda pumpen mot torrkörning.
- Tilltag lämpliga åtgärder för att förhindra att barn kommer åt pumpen.

**⚠ VARNING!**

Läs alla säkerhetsanvisningar och instruktioner. Försummelse vid iakttagandet av säkerhetsanvisningarna och instruktionerna kan förorsaka elstöt, brand och/eller svåra skador. Förvara alla säkerhetsanvisningar och instruktioner för framtiden.

**2. Beskrivning av pumpen samt leveransomfattning (bild 1/2)****2.1 Beskrivning av pumpen**

1. Handtag
2. Skruv för höjdställning
3. Flottörbrytare
4. Insugningslåda
5. Universal-slanganslutning
6. Lina

**2.2 Leveransomfattning**

- Öppna förpackningen och ta försiktigt ut pumpen ur förpackningen.
- Ta bort förpackningsmaterialet samt förpacknings- och transportsäkringar (om förhanden).
- Kontrollera att leveransen är komplett.
- Kontrollera om pumpen eller tillbehör delarna har skadats i transporten.
- Spara om möjligt på förpackningen tills garantitiden har gått ut.

**VARNING!**

Pumpen och förpackningsmaterialet är inga leksaker. Barn får inte leka med plastpåsar, folie eller smådelar. Risk för att barn sväljer delar och kvävs!

- Smutsvattenpump
- Universal-slangkoppling
- Lina
- Original-bruksanvisning

### 3. Ändamålsenlig användning

Pumpen som du har köpt är avsedd för pumpning av vatten vars max. temperatur uppgår till 35°C. Denna pump får inte användas till andra vätskor. Detta gäller särskilt för motorbränsle, rengöringsmedel eller andra kemiska produkter!

Pumpen kan användas inom alla områden där vatten måste pumpas, t ex inom hushåll, trädgård eller många andra tillämpningar. Pumpen får inte användas i simbassänger!

Om pumpen ska användas i vattendrag med naturlig, slammig botten bör pumpen placeras upphöjt från botten, t ex på tegelstenar.

Pumpen är inte avsedd för kontinuerlig användning, t ex som cirkulationspump i en damm. Detta skulle leda till en markant förkortning av pumpens avsedda livslängd eftersom pumpen inte har konstruerats för en kontinuerlig belastning.

Pumpen får endast användas till sitt avsedda ändamål. Användningar som sträcker sig utöver detta användningsområde är ej ändamålsenliga. För materialskador eller personskador som resulterar av sådan användning ansvarar användaren själv. Tillverkaren övertar inget ansvar.

Tänk på att våra produkter endast får användas till ändamålsenligt syfte och inte har konstruerats för kommersiell, hantverksmässig eller industriell användning. Vi ger därför ingen garanti om pumpen används inom kommersiella, hantverksmässiga eller industriella verksamheter eller vid liknande aktiviteter.

Om smörjolja/smörjmedel läcker ut finns det risk för att vattnet förorenas.

### 4. Tekniska data

|                           |                                 |
|---------------------------|---------------------------------|
| Nätanslutning             | 220-240 V ~ 50 Hz               |
| Effektbehov               | 800 W                           |
| Max. kapacitet            | 18500 l/h                       |
| Max. uppfodringshöjd      | 8 m                             |
| Max. dopningsdjup         | 5 m                             |
| Max. vattentemperatur     | 35°C                            |
| Slangkoppling             | ca 47,8 mm (G 1 1/2) innergånga |
| Främmande partiklar max.: | Ø 35 mm                         |
| Kopplingspunktshöjd: TILL | max. ca 60 cm                   |
| Kopplingspunktshöjd: FRÅN | min. ca 5 cm                    |
| Kapslingsklass            | IPX8                            |

### 5. Innan du använder pumpen

#### 5.1 Installera pumpen

Pumpen kan installeras antingen

- stationärt med en fast rörledning eller
- stationärt med en flexibel slangledning

Innan pumpen tas i drift måste du informera dig om ev. särskilda villkor gäller för installationen! Om t ex ett strömavbrott, nedsmutsning eller en defekt packning kan leda till materiella skador, måste extra skyddsåtgärder installeras. Dessa skyddsåtgärder är till exempel: parallellt löpande pumpar på en separat säkrad strömkrets, fuktighetssensorer för fränkoppling samt liknande säkerhetsanordningar. Kontakta tvunget en behörig VVS-installatör om du är osäker.

Pumpens handtag (bild 1/pos. 1) ska fästas med den bifogade linan (bild 1/pos. 6).

#### Obs!

Den maximala kapaciteten kan endast uppnås med största möjliga ledningsdiameter. Om mindre slangar eller ledningar ansluts kommer kapaciteten att reduceras. Om universal-slanganslutningen (bild 1/pos. 5) används, bör den kortas av till den aktuella anslutningen enligt beskrivningen i bild 2 så att kapaciteten inte reduceras i onödan. Flexibla slangledning ska fästas vid universal-slanganslutningen med en slangklämma (medföljer ej).

#### Kom ihåg!

Vid installation måste man beakta att pumpen inte får monteras fritt hängande i tryckledningen eller

**SWE**

nätkabeln. Pumpen måste hängas upp i det härför avsedda handtaget eller ställas på schaktets botten. För att garantera att pumpen fungerar på avsett vis måste schaktets botten alltid vara fri från slam eller annan smuts. Om vattennivån är för låg finns det risk för att slam som finns i schaktet snabbt torkar in och hindrar pumpen från att starta upp. Av denna anledning är det nödvändigt att pumpen kontrolleras regelbundet (gör provstart).

**Obs!**

Pumpschaktet ska vara tillräckligt stort så att flottörbrytaren kan röra sig fritt.

**5.2 Ansluta till elnätet**

Pumpen som du har köpt är redan utrustad med en jordad stickkontakt. Pumpen är avsedd för anslutning till ett jordat stickuttag med 230 V ~ 50 Hz. Övertyga dig om att stickuttaget har kopplats till en tillräckligt dimensionerad säkring (minst 6 A) och befinner sig i intakt skick. Sätt in stickkontakten i stickuttaget. Pumpen är nu driftberedd.

**Varning!**

För att undvika risker får denna arbetsuppgift endast utföras av en behörig elinstallatör eller av vår kundtjänst.

**6. Använda pumpen**

Efter att du läst igenom installations- och bruksanvisningen noggrant kan du använda pumpen. Beakta nedanstående punkter.

- Kontrollera att pumpen har ställts säkert.
- Kontrollera att tryckledningen har monterats på föreskrivet sätt.
- Kontrollera att den elektriska anslutningen uppgår till 230 V ~ 50 Hz.
- Kontrollera att den elektriska stickkontakten är intakt.
- Se till att nätanslutningen aldrig utsätts för fukt eller vatten.
- Låt aldrig pumpen köra torr.
- Dra ut stickkontakten ur stickuttaget om du vill stänga av pumpen.

**Ställa in till-/från-kopplingspunkten**

Ställ in till- resp. frånkopplingspunkten steglöst genom att skjuta pumpens höjdinställning i avsedd riktning. Först måste skruven (bild 3/pos. 2) lossas. Ställ in kopplingsdifferensen universellt genom att förlänga eller förkorta flottörkabeln (bild 3).

- Flottörbrytaren måste vara placerad så att kopplingshöjden: TILL och kopplingshöjden: FRÅN kan uppnås lätt och utan mycket kraft.

Kontrollera detta genom att ställa pumpen i en behållare med vatten. Lyft upp flottörbrytaren försiktigt för hand och sänk den sedan igen. Du kan därmed kontrollera om pumpen slås till resp. ifrån.

- Se även till att avståndet mellan flottörbrytarens huvud och kabelhållaren inte är mindre än 10 cm (bild 3). Om avståndet är alltför litet är det inte säkert att flottörbrytaren kommer att fungera.
- När du ställer in flottörbrytaren måste du se till att flottörbrytaren inte rör vid botten innan pumpen slås ifrån. Varning! Risk för att pumpen kör torr.

**Manuell drift**

Flottörbrytaren ska monteras enligt bild 4. Detta innebär att pumpen ständigt är i drift. I detta driftslag ska pumpen ständigt hållas under uppsikt så att den inte kör torr. Pumpen ska slås ifrån (dra ut stickkontakten) när tryckledningen inte längre avger något vatten.

**7. Byta ut nätkabeln**

Om nätkabeln till denna produkt har skadats måste den bytas ut av tillverkaren, kundtjänst eller av en annan person med liknande behörighet eftersom det annars finns risk för personskador.

**8. Rengöring, Underhåll och reservdelsbeställning****Varning!**

- Dra alltid ut stickkontakten inför underhåll.
- Vid transportabel användning ska pumpen rengöras med klart vatten efter varje användning.
- Vid stationär installation rekommenderar vi att flottörbrytarens funktion kontrolleras var tredje månad.
- Ludd och fiberliknande partiklar som ev. har fastnat i pumphuset kan tas bort med en vattenstråle.
- Rengör schaktets botten från slam, samt schaktets väggar, var tredje månad.
- Använd klart vatten för att rengöra flottörbrytaren från avlagringar.

### 8.1 Rengöra skovelhjulet

Om avlagringarna i pumphuset är alltför omfattande måste husets undre del tas isär på följande sätt:

1. Lossa på insugningslådan från huset.
2. Rengör skovelhjulet med klart vatten.  
Varning! Ställ inte pumpen på skovelhjulet. Stötta inte heller pumpen mot skovelhjulet!
3. Montera samman i omvänd ordningsföljd.

### 8.2 Underhåll

I maskinens inre finns inga delar som kräver underhåll.

### 8.3 Reservdelsbeställning

Lämna följande uppgifter vid beställning av reservdelar:

- Maskintyp
  - Maskinens artikel-nr.
  - Maskinens ident-nr.
  - Reservdelsnummer för erforderlig reservdel
- Aktuella priser och ytterligare information finns på [www.isc-gmbh.info](http://www.isc-gmbh.info)

## 9. Skrotning och återvinning

Produkten ligger i en förpackning som fungerar som skydd mot transportskador. Denna förpackning består av olika material som kan återvinnas. Lämna in förpackningen till ett samlingsställe för återvinning. Produkten och tillbehören består av olika material som t ex metaller och plaster. Lämna in defekta komponenter till ett godkänt samlingsställe i din kommun. Hör efter med din kommun eller med försäljaren i din specialbutik.

## 10. Förvaring

Förvara pumpen och dess tillbehör på en mörk, torr och frostfri plats samt otillgängligt för barn. Den bästa förvaringstemperaturen är mellan 5 och 30°C. Förvara produkten i originalförpackningen.

**SWE****11. Felsökning**

| Störningar                                 | Orsaker  | Åtgärder   |
|--|--|--|
| Pumpen startar ej                          | <ul style="list-style-type: none"> <li>- Nätspänning saknas</li> <li>- Flottörbrytare kopplar inte in</li> </ul>   | <ul style="list-style-type: none"> <li>- Kontrollera nätspänningen.</li> <li>- Flytta flottörbrytaren till ett högre läge</li> </ul>                       |
| Pumpen matar inte                          | <ul style="list-style-type: none"> <li>- Inloppssilen tilltäppt</li> <li>- Tryckslangen har vikts</li> </ul>   | <ul style="list-style-type: none"> <li>- Rengör inloppssilen med vattenstråle</li> <li>- Räta ut slangen som har vikts</li> </ul>                          |
| Pumpen kopplas inte ifrån                  | <ul style="list-style-type: none"> <li>- Flottörbrytaren kan inte sjunka</li> </ul>  | <ul style="list-style-type: none"> <li>- Ställ pumpen rätt på schaktets botten</li> </ul>  |
| Otillräcklig kapacitet                     | <ul style="list-style-type: none"> <li>- Inloppssilen tilltäppt</li> <li>- Reducerad prestanda pga. kraftigt smutsiga och nötande föroreningar i vattnet</li> </ul>                    | <ul style="list-style-type: none"> <li>- Rengör inloppssilen</li> <li>- Rengör pumpen och byt ut slitagedelarna</li> </ul>                                 |
| Pumpen kopplas ifrån efter kort tids drift | <ul style="list-style-type: none"> <li>- Motorbrytaren kopplar ifrån pumpen pga. hög smutshalt i vattnet</li> <li>- Vattentemperaturen för hög, motorbrytaren kopplar ifrån</li> </ul> | <ul style="list-style-type: none"> <li>- Dra ut stickkontakten och rengör pumpen samt schaktet</li> <li>- Beakta maximal vattentemperatur 35°C!</li> </ul> |

## Sisällysluettelo

1. Turvallisuusmääräykset
2. Laitteen kuvaus ja toimituksen laajuus
3. Määräysten mukainen käyttö
4. Tekniset tiedot
5. Ennen käyttöönottoa
6. Käyttö
7. Verkkoitääntäjohdon vaihto
8. Puhdistus, huolto ja varaosatilaukset
9. Käytöstäpoisto ja uusiokäyttö
10. Säilytys
11. Vianhakukaavio

FIN

**⚠ Huomio!**

Sähkölaitteita käytettäessä tulee noudattaa tiettyjä turvallisuusvaroitointia tapaturmien ja vaurioiden välttämiseksi. Lue sen vuoksi tämä käyttöohje huolellisesti läpi. Säilytä se hyvin, jotta siinä olevat tiedot ovat myöhemminkin milloin vain käytettävissäsi. Jos luovutat laitteen muille henkilöille, anna heille myös tämä käyttöohje laitteen mukana.

Emme ota mitään vastuuta tapaturmista tai vaurioista, jotka ovat aiheutuneet tämän käyttöohjeen tai turvallisuusohjeiden noudattamisen laiminlyönnistä.

**1. Turvallisuusmääräykset****⚠ Varo!**

**Pumpun virransyöttö tulee tehdä vuotovirtasuojauksen (RCD) kautta, jonka mitattu vuotovirta on enintään 30 mA (VDE-standardin 0100 osien 702 ja 738 mukaisesti).**

**Laitte ei sovi käytettäväksi uima-altaissa, minkäänlaisissa polskuttelu-altaissa tai muissa vesissä, joissa saattaa käytön aikana oleskella ihmisiä tai eläimiä. Laitteen käyttö ihmisten tai eläinten ollessa vaara-alueella ei ole sallittu. Tiedustele asiaa sähköalan ammattihenkilöltä!**

Tätä laitetta saavat vähintään 8-vuotiaat lapset sekä henkilöt, joiden fyysiset, aistiperäiset tai henkiset kyvyt ovat rajoitetut tai joilla ei ole tarvittavaa kokemusta ja tietoutta, käyttää ainoastaan valvottuina tai jos heitä on opastettu käyttämään laitetta turvallisesti ja he ymmärtävät sen käytöstä aiheutuvat vaarat. Lapset eivät saa leikkiä laitteella. Lapset saavat suorittaa puhdistus- ja käyttäjähuoltotoimia ainoastaan aikuisen valvonnassa.

**Huomio!**

- Ennen kuin otat laitteen käyttöön, anna alan ammattihenkilön tarkastaa, että, maadoitus, nollajohding, vuotovirtasuojakytkin vastaavat energialaitosten määräyksiä ja toimivat moitteettomasti.
- Sähköpistoliitännät tulee suojata kastumiselta.
- Jos tulvan vaara uhkaa, tulee pistoliitännät trhdä tulvalta suojatulla alueella.
- Syövyttävien nesteiden pumppaamista sekä hankaavien (hiovien) aineiden pumppaamista tulee välttää joka tapauksessa.
- Laitte tulee suojata pakkaselta.
- Laitteen kuivakäynti tulee estää.
- Laitteen joutuminen lasten käsiin tulee ehkäistä sopivin toimenpitein.

**⚠ VAROITUS!**

Lue kaikki turvallisuusmääräykset ja ohjeet. Jos turvallisuusmääräyksiä tai muita ohjeita ei noudateta, saattaa tästä aiheutua sähköiskuja, tulipaloja ja/tai vaikeita vammoja. Säilytä kaikki turvallisuusmääräykset ja ohjeet myöhempiä tarvetta varten.

**2. Laitteen kuvaus ja toimituksen laajuus (kuvat 1/2)****2.1 Laitteen kuvaus**

1. Kahva
2. Korkeudensäätöruuvi
3. Uimurikytkin
4. Imukori
5. Yleis-letkuliitäntä
6. Vaijeri

**2.2 Toimituksen laajuus**

- Avaa pakkaus ja ota laite varovasti pakkauksesta.
- Poista pakkausmateriaalit sekä pakkaus- ja kuljetusvarmistukset (mikäli käytetty).
- Tarkasta, onko toimitus täysilukuinen.
- Tarkasta, onko laitteessa tai varusteissa kuljetusvaurioita.
- Säilytä pakkaus, mikäli mahdollista, takuuajan loppuun saakka.

**HUOMIO**

Laitte ja pakkausmateriaalit eivät ole lasten leikkikaluja! Lapset eivät saa leikkiä muovipusseilla, kelmuilla tai pienillä osilla! Niistä uhkaa nielaisu- ja tukehtumisvaara!

- Likavesipumppu
- Yleis-letkuliitäntä
- Vaijeri



- Alkuperäiskäyttöohje

### 3. Määräysten mukainen käyttö

Hankkimasi laite on tarkoitettu pumppaamaan vettä, jonka lämpötila on korkeintaan 35° C. Laitetta ei saa käyttää muiden nesteiden pumpppaamiseen, ei varsinkaan moottoreiden polttoaineiden, puhdistusaineiden ja muiden kemiallisten tuotteiden käsittelyyn!

Laitetta voidaan käyttää kaikissa paikoissa, joissa vettä täytyy siirtää paikasta toiseen, esim. kotitaloudessa, puutarhassa ja monissa muissa kohteissa. Sitä ei saa käyttää uima-altaiden täyttämiseen tai tyhjentämiseen!

Jos laitetta käytetään luonnonvesistöissä, joissa on liejuinen pohja, aseta laite hieman korkeammalle, esim. tiilien päälle.

Laitetta ei ole tarkoitettu jatkuvaan käyttöön, esim. lammikon kiertopumpppuna. Laitteen odotettavissa oleva kestoikä lyhenee tällöin selvästi, koska laitetta ei ole suunniteltu jatkuvaan rasitusta varten.

Laitetta saa käyttää ainoastaan sille määrättyyn tarkoitukseen. Kaikkinainen tämän ylittävä käyttö katsotaan määräysten vastaiseksi. Laitteen omistaja/käyttäjä eikä suinkaan sen valmistaja on vastuussa kaikista tästä aiheutuvista vahingoista tai loukkaantumisista.

Ole hyvä ja ota huomioon, että laitteitamme ei ole suunniteltu käytettäväksi pienteollisuus-, käsityöläis- tai teollisuustarkoituksiin. Emme hyväksy mitään takuuvaateita, jos laitetta käytetään pienteollisuus-, käsityöläis- tai teollisuustyöpaikoilla tai näihin verrattavissa olevissa toiminna.

Voiteluöljyn/voiteluaineen vuotamisesta saattaa aiheutua veden likaantuminen.

### 4. Tekniset tiedot

|                        |                                  |
|------------------------|----------------------------------|
| Verkkoliitäntä         | 220-240 V ~ 50 Hz                |
| Virranottomäärä        | 800 wattia                       |
| Nostomäärä enint.      | 18500 l/h                        |
| Nostokorkeus enint.    | 8 m                              |
| Upotussyvyys enint.    | 5 m                              |
| Veden lämpötila enint. | 35°C                             |
| Letkuliitäntä          | n. 47,8 mm (G 11/2) sisäkierteet |

|                                 |                 |
|---------------------------------|-----------------|
| Vieraat esineet enint.:         | Ø 35 mm         |
| KytKentäpisteen korkeus: PÄÄLLE | enint. n. 60 cm |
| KytKentäpisteen korkeus: POIS   | väh. n. 5 cm    |
| Suojalaji:                      | IPX8            |

### 5. Ennen käyttöönottoa

#### 5.1 Asennus

Laitteen asennus tehdään joko:

- kiinteästi kiinteällä putkijohdolla tai
- kiinteästi joustavalla letkujohdolla

Selvitä ennen pumpun käyttöä, onko sen asennuksessa huomioitava mahdolliset erikoismääräykset!

Jos esim. virtakatko, likaantuminen tai viallinen tiiviste saattavat aiheuttaa esinevahinkoja, täytyy asentaa lisäsuojatoimia.

Näihin suojatoimiin sisältyvät esimerkiksi: rinnakkain käyvät pumput erikseen varmistetuissa virtapiireissä, kosteudenilmaisimet sammuttamista varten, ja muut tämänkaltaiset turvallisuusvarusteet. Epäselvissä tapauksissa pyydä ehdottomasti putkialan asentajan neuvoa.

Laite tulee kiinnittää paikalleen kahvasta (kuva 1/nro 1) mukana toimitetulla vaijerilla (kuva 1/nro 6).

#### Viite:

Suurin nostomäärä saavutetaan ainoastaan johdon suurimmalla mahdollisella halkaisijalla, nostomäärä alenee liitettäessä pienempiä letkuja tai johtoja. Käytettäessä yleisletkuliitäntää (kuva 1/nro 5) tulisi sitä lyhentää kuvan 2 mukaisesti käytettyyn liitäntään saakka, jotta nostomäärää ei alenneta tarpeettomasti. Joustavat letkujohdot tulee kiinnittää letkusinkilällä (ei kuulu toimitukseen) yleisletkuliitäntään.

#### Huomaa!

Asennuksessa on huolehdittava siitä, että laitetta ei saa koskaan asentaa vapaasti riippumaan painejohdosta tai verkkovirtajohdosta. Laite tulee ripustaa tätä varten olevaan kantokahvaan, tai se tulee laskea kuilun pohjalle. Laitteen moitteettoman toiminnan takaamiseksi tulee huolehtia aina siitä, ettei kuilun pohjalle kerry liejua tai muuta likaa. Kun veden pinta on liian alhainen, niin kuilussa oleva lieju saattaa kuivua nopeasti ja estää laitteen käynnistymisen. Siksi laitteen toiminta tulee tarkastaa säännöllisesti (tekemällä käynnistysyrityksiä).

## FIN

**Viite:**

Pumpun kuilun tulee olla riittävän suuri, jotta uimurikytkin voi liikkua siinä vapaasti.

**5.2 Verkkoiliitäntä**

Hankkimasi laite on jo varustettu suojakontaktipistokeella. Laite on tarkoitettu liitettäväksi suojakontaktipistorasiaan, jossa on 230 V ~ 50 Hz. Varmista, että pistorasia on suojattu riittävästi (väh. 6 A), ja että se on moitteettomassa kunnossa. Pane verkkopistoke pistorasiaan ja laite on siten valmis käyttöön.

**Huomio!**

Tämän työn saa suorittaa vain sähköalan ammattihenkilö tai tekninen asiakaspalvelu, jotta vältetään vaaratilanteet.

**6. Käyttö**

Sen jälkeen kun olet lukenut tämän asennus- ja käyttöohjeen tarkkaavaisesti, voit ottaa laitteen käyttöön seuraavia kohtia noudattaen:

- Tarkasta, että laite on asennettu paikalleen turvallisesti.
- Tarkasta, että painejohto on liitetty asianmukaisesti.
- Varmista, että sähköliitännän jännite on 230 V ~ 50 Hz.
- Tarkasta sähköpistorasian moitteeton kunto.
- Varmista, että verkkoiliitäntään ei koskaan pääse kosteutta tai vettä.
- Vältä laitteen käymistä kuivana.
- Sammuta laite vetämällä verkkopistoke pois pistorasiasta.

**Päälle-/pois-kytkentäpisteen säätö:**

Käynnistys- tai sammutuskohta voidaan säätää portaattomasti laitteessa olevaa korkeudensäädintä työntämällä. Tätä varten tulee ruuvia (kuva 3, nro 2) löysentää ensin. Kytkeäeroa voidaan säätää yleisesti pidentämällä tai lyhentämällä uimurin johtoa (kuva 3).

- Uimurikytkin tulee asettaa paikalleen niin, että kytkentäpisteen korkeus: PÄÄLLE ja kytkentäpisteen korkeus: POIS ovat tavoitettavissa helposti ja vähäisellä voimankäytöllä. Tarkasta tämä siten, että asetat laitteen vedellä täytettyyn astiaan ja nostat uimurikytkintä käsin varovasti ylös ja lasket sen sitten jälleen alas. Tällöin voit nähdä, käynnistyykö tai sammuko laite.

- Huolehdi myös siitä, että uimurikytkimen pään ja johdonpidikkeen välinen etäisyys ei ole pienempi kuin 10 cm (kuva 3). Jos etäisyys on liian pieni, ei moitteetonta toimintaa voi taata.
- Huolehdi uimurikytkintä säätäessäsä siitä, että uimurikytkin ei voi koskettaa pohjaan ennen laitteen sammumista. Huomio! Tästä uhkaa kuivakäynnin vaara.

**Käsinohjattu käyttö:**

Uimurikatkaisin tulee asentaa kuvan 4 mukaisesti. Tällöin laite käy jatkuvasti. Laitetta saa tällä käyttötavalla käyttää vain valvonnassa, jotta vältetään sen käynti kuivana. Laite täytyy sammuttaa (verkkopistoke irrottaa) heti kun paine johdosta ei enää tule vettä.

**7. Verkkojohdon vaihtaminen**

Kun tämän laitteen verkkojohto vahingoittuu sen on korvattava joko valmistaja tai hänen asiakas-, huolto- ja varaosapalvelunsa tai vastaavan pätevyyden omaava henkilö, jotta vaaratilanteita ei pääse syntymään.

**8. Puhdistus, huolto ja varaosatilaukset****Huomio!**

- Irroita verkkopistoke ennen kaikkia huoltotoimia.
- Kun laite vaihdetaan jatkuvasti käyttöpaikasta toiseen, tulee se puhdistaa kirkkaalla vedellä joka käytön jälkeen.
- Jos laite on asennettu kiinteästi paikalleen, on suositeltavaa tarkastaa uimurikatkaisimen moitteeton toiminta 3 kuukauden välein.
- Poista nöyhtä ja mahdollisesti koteloon tarttuneet kuituosaset vesiruiskeella huuhtoen.
- Poista lieju kuilun pohjalta 3 kuukauden välein ja puhdista myös kuilun seinämät.
- Puhdista uimurikatkaisimen likakertymät puhtaalla vedellä.

**8.1 Siipipyörän puhdistus**

Jos koteloon on kertynyt liiaksi likakerroksia, tulee laitteen alaosa puhdistaa osiin seuraavasti:

1. Irroita imukori kotelosta.
2. Puhdista siipipyörä puhtaalla vedellä. Huomio! Älä laske laitetta lepäämään siipipyörän päälle tai tukemana!
3. Kokoaminen tehdään päinvastaisessa järjestyksessä.

## 8.2 Huolto

Laitteen sisäpuolella ei ole mitään huoltoa tarvitsevia osia.

## 8.3 Varaosatilaus:

Varaosia tilatessasi anna seuraavat tiedot:

- Laitteen tyyppi
- Laitteen tuotenumero
- Laitteen tunnusnumero
- Tarvittavan varaosan varaosanumero.

Ajankohtaiset hinnat ja muut tiedot löydät osoitteesta

[www.isc-gmbh.info](http://www.isc-gmbh.info)

## 9. Käytöstäpoisto ja uusiokäyttö

Laite on pakattu kuljetuspakkaukseen, jotta vältetään kuljetusvauriot. Tämä pakkaus on raaka-ainetta ja sitä voi siksi käyttää uudelleen tai sen voi toimittaa kierrätyksen kautta takaisin raaka-ainekierto.

Laite on ja sen varusteet on valmistettu eri materiaaleista, kuten esim. metallista ja muoveista.

Toimita vialliset rakenneosat

oneglmajätehävitykseen. Tiedustele asiaa alan ammattiliikkeestä tai kunnanhallituksesta!!

## 10. Säilytys

Säilytä laite ja sen varusteet valolta, kosteudelta ja pakkaselta suojatussa tilassa poissa lasten ulottuvilta.

Paras säilytyslämpötila on 5°C:n ja 30°C:n välillä.

Säilytä sähkötyökalu alkuperäispakkauksessaan.

FIN

## 11. Vianhakukaavio

| Häiriöt                                | Syyt   | Poisto   |
|--|--|--|
| Laite ei käynnisty                     | <ul style="list-style-type: none"> <li>- ei verkkojännitettä</li> <li>- uimurikatkaisin ei toimi</li> </ul>  | <ul style="list-style-type: none"> <li>- tarkasta verkkojännite</li> <li>- siirrä uimurikatkaisin korkeammalle</li> </ul>  |
| Laite ei pumpkaa                       | <ul style="list-style-type: none"> <li>- syöttösihti on tukossa</li> <li>- paineletkussa on taite</li> </ul>   | <ul style="list-style-type: none"> <li>- puhdista syöttösihti vesisuihkulla</li> <li>- poista taitekohta</li> </ul>  |
| Laite ei sammu                         | <ul style="list-style-type: none"> <li>- uimurikatkaisin ei voi vajota alas</li> </ul>   | <ul style="list-style-type: none"> <li>- aseta laite oikein kuilun pohjalle</li> </ul>   |
| Nostomäärä liian pieni                 | <ul style="list-style-type: none"> <li>- syöttösihti on tukossa</li> <li>- teho laskenut erittäin likaisen veden tai hiovien lisäaineiden vuoksi</li> </ul>                                  | <ul style="list-style-type: none"> <li>- puhdista syöttösihti</li> <li>- puhdista laite ja korvaa kuluvat osat uusilla</li> </ul>                                      |
| Laite sammuu lyhyen käyntiajan jälkeen | <ul style="list-style-type: none"> <li>- moottorisuoja sammuttaa laitteen veden liiallisen likaisuuden vuoksi</li> <li>- veden lämpötila on liian korkea, moottorisuoja sammuttaa</li> </ul> | <ul style="list-style-type: none"> <li>- irroita verkkopistoke ja puhdista laite sekä kuilu</li> <li>- huolehdi siitä, että veden lämpötila on kork. 35° C!</li> </ul> |

## Tartalomjegyzék

1. Biztonsági utasítások
2. A készülék leírása és a szállítás terjedelme
3. Rendeltetés szerinti használat
4. Technikai adatok
5. Beüzemeltetés előtt
6. Kezelés
7. A hálózati csatlakozóvezetékek a kicserélése
8. Tisztítás, karbantartás és pótalkatrész megrendelés
9. Megsemmisítés és újrahasznosítás
10. Tárolás
11. Hibakeresési terv

**HUN****⚠ Figyelem!**

A készülékek használatánál be kell tartani egy pár biztonsági intézkedéseket, azért hogy sérüléseket és károkat megakadályozzon. Olvassa ezért ezt a használati utasítást alaposan át. Őrizze jól meg, azért hogy mindenkor rendelkezésére álljon az információk. Ha átadná más személyeknek a készüléket, akkor kézbesítse vele ezt a használati utasítást is.

Nem vállalunk felelőséget olyan balesetekért és károkat, amelyek ennek az utasításnak és a biztonsági utasításoknak a figyelmen hagyása által keletkeznek.

**1. Biztonsági utasítások****⚠ Vigyázat!**

A szivattyút (a VDE 0100 702-es és a 738-as rész szerint) egy 30 mA-nál nem nagyobb méretezési hibaáramú hibaáram-védőberendezésen (RCD) keresztül kell ellátni.

**A készülék nem alkalmas olyan úszómedencében, bármilyen fajta pancsoló medencében és egyéb vizekben történő használatra, amelyekben az üzem ideje alatt személyek vagy állatok tartózkodhatnak. Tilos a készülék üzemeltetése amíg személyek vagy állatok tartózkodnak a veszélyeztetett környezetben. Érdeklődjön a villamosság szakemberénél!**

Ezt a készüléket 8 éves és a felett levő gyerekeknek, valamint csökkentett pszihikai, szenzórius vagy szellemie képességekkel vagy tapasztalattal és tudással nem rendelkezőeknek lehet használni, ha felügyelve vannak vagy a készülék biztos használatával kapcsolatban ki lettek oktatva és megértették az abból eredő veszélyeket. Nem szabad gyerekeknek játszaniuk a készülékekkel. A tisztítást és a használó-karbantartást nem szabad gyerekeknek felügyelet nélkül elvégezniük.

**Figyelem!**

- Mielőtt üzembe helyezné a készüléket, ellenőriztesse le szakszerűen, hogy, a földelés, a nullázás, a hibaáram védőkapcsoló az energia-ellátó vállalat biztonsági előírásainak megfelel és kifogástalanul működik:
- A villamossági dugós csatlakozásokat védeni kell a nedvességtől.
- Előntési veszély esetén a dugós kapcsolatokat az előntési veszélyen kívülálló helyre felszerelni.
- Minden esetre el kell kerülni az agresszív folyadékok szállítását, valamint abrázíós (smirgliként ható) anyagok szállítását.
- Óvni kell a készüléket fagy elől.
- Óvni kell a készüléket szárazfutás elől.
- Megfelelő intézkedések által meg kell akadályozni a gyerekek hozzányúlását.

**2. A készülék leírása és a szállítás terjedelme (1/2-es kép)****2.1 A készülék leírása**

1. Kézi fogantyú
2. Csavar a magasság elállításához
3. Úszókapcsoló
4. Beszívókosár
5. Univerzális-tömlőcsatlakozó
6. Kötél

**2.2 A szállítás terjedelme**

- Nyissa ki a csomagolást és vegye ki óvatosan a készüléket a csomagolásból.
- Távolítsa el a csomagolási anyagot valamint a csomagolási- / és a szállítási biztosítékokat (ha léteznek).
- Ellenőrizze le, hogy teljes e a szállítás terjedelme.
- Ellenőrizze le a készüléket és a tartozékrészeket szállítási károokra.
- Ha lehetséges, akkor őrizze meg a csomagolást a garanciaidő lejáratának a végéig.

**FIGYELEM**

A készülék és a csomagolási anyag nem gyerekjáték! Nem szabad a gyerekeknek a műanyagtasakkal, fóliákkal és aprórészekkel játszaniuk! Fennáll a lenyelés és a megfulladás veszélye!

- Szennyvízszivattyú
- Univerzális-tömlőkapcsolat
- Kötél
- Eredeti használati utasítás

### 3. Rendeltetés szerinti használat

Az Ön által vásárolt készülék egy maximálisan 35°C hőmérsékletű víz szállítására lett meghatározva. Ezt a készüléket nem szabad más folyadékok, különösen nem a motorüzemanyagok, tisztítószeres és egyéb kémia termékek szállítására felhasználni!

A készülék mindenhol ott használható, ahol vizet kell átszállítani, mint például a háztartásban, a kertészetben és még sokkal több alkalmazási helyen. Nem szabad úszómedence üzemeltetésére felhasználni.

A készüléknek a természetes, mocsaras talajú vizekben levő használatánál állítsa a készüléket enyhén megemelve fel, mint például téglákra.

A készülék nem lett tartós üzemre tervezve, mint például keringtető szivattyú tavakban. A készülék várható élettartama azáltal mérvadón lerövidül, mivel a készülék nem lett egy állandó megterhelésre konstruálva.

A készüléket csak a rendeltetése szerint szabad használni. Ezt túlhaladó bármilyen használat, nem számít rendeltetésszerűnek. Ebből adódó bármilyen kárért vagy bármilyen fajta sérülésért a használó ill. a kezelő felelős és nem a gyártó.

Kérjük vegye figyelembe, hogy a készülékeink rendeltetésük szerint nem az ipari, kézműipari vagy gyári használatra lettek konstruálva. Nem vállalunk szavatosságot, ha a készülék ipari, kézműipari vagy gyári üzemek valamint egyenértékű tevékenységek területén van használva.

A kenőolaj/kenőszerek kifutása beszennyezheti a vizet.

### 4. Technikai adatok

|                           |                           |
|---------------------------|---------------------------|
| Hálózati csatlakozás      | 220-240 V ~ 50 Hz         |
| Felvett teljesítmény      | 800 Watt                  |
| Szállított mennyiség max. | 18500 l/ óra              |
| Szállítási magasság max.  | 8 m                       |
| Bemerülési mélység max.   | 5 m                       |
| Víz hőmérséklet max.      | 35°C                      |
| Tömlőcsatlakoztatás       | cca. 47,8 mm (G 1 1/2) IG |
| Idégen test max.:         | Ø 35 mm                   |
| Kapcsolópont magasság: BE | max. cca. 60 cm           |
| Kapcsolópont magasság: KI | min. cca. 5 cm            |
| Védelmi rendszer:         | IPX8                      |

### 5. Beüzemeltetés előtt

#### 5.1 Installáció

A készülék installációja vagy:

- helyhez kötött egy állandó csővezetékkel vagy
- helyhez kötött egy flexibilis tömlővezetékkel történik

A szivattyú üzemeltetése előtt letisztítani az installációval kapcsolatos esetleges különfeltételeket! Ha például áramszünet, szennyeződés vagy egy defektes tömítés anyagi károkhoz vezethetne, akkor kiegészítő védőintézkedéseket kell installálni. Ezek a védőintézkedések például:

Egy külön lebiztosított áramkörön keresztül párhuzamosan futó szivattyúk, nedvességszenzorok a lekapcsoláshoz, és hasonló biztonsági berendezések.

Kétség esetén kérje ki okvetlenül egy szaniter szakember tanácsát.

A készüléket a mellékelt kötéllel (1-es ábra/poz. 6) kell a fogantyúnál fogva (1-es ábra/poz. 1) felerősíteni.

#### Utasítás:

A maximális szállított mennyiséget csak a lehető legnagyobb vezetékátmérővel lehet elérni, kisebb tömlők vagy vezetékek csatlakoztatásánál le lesz csökkentve a szállítási mennyiség. Az univerzális-tömlőkapcsolat használatánál (1-es ábra/poz. 5) ezt a 2-es ábrán mutatottak szerint a használt csatlakoztatásig le kellene rövidíteni, azért hogy a szállítási mennyiség ne legyen szükség nélkül lecsökkentve. Az univerzális-tömlőkapcsolatra a flexibilis tömlővezetéseket egy tömlőbilinccsel (nincs a szállítás terjedelmében) kell felerősíteni.

**HUN****Figyelembe venni!**

Az installációnál figyelembe kell venni, hogy a készüléket sohasem szabad a nyomásvezetéken vagy az áramkábelben szabadon függően felszerelni. A készüléket az arra előrelátott hordozó fogantyúra muszáj felakasztani illetve az aknatalajra felfektetni. A készülék kifogástalan működésének a garantálásához, az aknatalajnak mindig iszap- és egyébbb szennyeződésmentesnek kell lennie. Túl alacsony vízállás esetén az aknában levő iszap gyorsan beszáradhat és megakadályozhatja a készülék beindulását. Ezért szükséges a készüléket rendszeres leellenőrzése (indulási próbákat véghezvinni).

**Utasítás:**

A szivattyúaknának elegendő nagyságúnak kell lennie, azért hogy az úszókapcsoló szabad tudjon mozogni.

**5.2 Hálózati csatlakoztatás**

Az általa vásárolt készülék, már egy védőérintkezős dugóval van felszerelve. A készülék egy 230 V ~ 50 Hz-es földelt konnektorra levő rákapcsolásra lett tervezve. Bizonyosodjon meg arról, hogy a dugaszoló aljzat elegendően le van biztosítva (legalább 6 A), és kifogástalanul rendben van. Kapcsolja a hálózati csatlakozót a dugaszoló aljzatba és ezáltal üzemkés a készülék.

**Figyelem!**

A veszélyeztetések elkerülése érdekében, ezt a munkát a csak a villanszerelési mesterség szakemberének szabad elvégeznie.

**6. Kezelés**

Miután figyelmesen elolvasta ezt az installációi és üzemeltetési utasítást, a következő pontok figyelembe vétele mellett beüzemeltetheti a készüléket:

- Ellenőrizze le, hogy a készülék biztosan van felállítva.
- Ellenőrizze le, hogy a nyomásvezeték szabályszerűen lett e felszerelve.
- Bizonyosodjon meg arról, hogy 230 V ~ 50 Hz-es a villamos csatlakozás.
- Vizsgálja meg a villamos dugaszoló aljzatot annak szabályszerű állapotára
- Bizonyosodjon meg arról, hogy sohasem tud víz vagy nedvesség a hálózati csatlakozásba kerülni.
- Kerülje el a készülék szárazon levő futását.
- A készülék kikapcsolásához kérjük húzza ki a hálózati csatlakozót a dugaszoló aljzataból.

**A be/ki – kapcsolási pont beállítása:**

A be- ill. kikapcsolási pontot a készüléken levő magasságelállítás eltolása által lehet fokozatmentesen elvégezni. Ehhez előzőleg meg kell eresztetni a csavart (3-as ábra / poz. 2). A kapcsolási különbséget az úszókábel meghosszabbítása vagy megrövidítése által lehet univerzálisan beállítani (3-as ábra).

- Az úszókapcsolónak úgy kell felszerelve lennie, hogy a kapcsolási magasság: BE és a kapcsolási magasság: KI könnyen és kevés erőfeszítéssel elérhető legyen. Ellenőrizze ezt azáltal le, hogy a készülék egy vízzel töltött edénybe állítja, és az úszókapcsolót ovatosan kézzel felemeli és utána ismét leengedi. Ennél láthatja, hogy a készülék be- illetve kikapcsol e.
- Ügyeljen arra is, hogy az úszókapcsolófej és a kábeltartó közötti távolság ne legyen 10 cm-nél kisebb (3-es kép). Egy túl kicsi távolság esetén nincs garantálva a kifogástalan működés.
- Ügyeljen az úszókapcsoló beállításánál arra, hogy az úszókapcsoló ne hogy a készülék kikapcsolása előtt hozzáérjen a fenékhez. Figyelem! Szárazfutás veszélye.

**Manuális üzem:**

Az úszókapcsolónak a 4-es képen mutatottak szerint kell felszerelve lennie. Így a készülék állandóan fut. A készüléket ebben az üzemmódban, a szárazfutás elkerüléséhez csak felügyelet alatt szabad használni. A készüléket azonnal le kell kapcsolni (kihúzni a hálózati kapcsolót), ha a nyomóvezetékéből nem folyik ki továbbá víz.

**7. A hálózati csatlakozásvezeték kicserélése**

Ha ennek a készüléknek a hálózatra csatlakoztató vezetéke megsérült, akkor ezt a gyártó vagy annak a vevőszolgáltatása, vagy egy hasonlóan szakképzett személy által ki kell cseréltetni, azért hogy elkerülje a veszélyeztetéseket.

**8. Tisztítás, karbantartás és pótalkatrészmegrendelés****Figyelem!**

- Minden karbantartási munka előtt húzza ki a hálózati dugaszt.
- Hordozható felhasználás esetén a készüléket minden használat után meg kellene tisztítani tiszta vízzel.
- A helyhez kötött használatnál ajánlatos minden 3



hónapban az úszókapcsoló működésének a leellenőrzése.

- A gépházban esetleg lerakódott fonalakat és rostos részecskéket egy vízszugárral eltávolítani.
- 3 havonta az aknatajt az iszaptól mentesíteni és az akna oldalait is megtisztítani.
- Az úszókapcsolót tiszta vízzel megtisztítani a lerakódásoktól.

### 8.1 A lapátkerék megtisztítása

A gépházban levő túl erős lerakódások esetén, a készülék alsó részét a következő képpen kell szétszedni:

1. Levenni a beszívókosarat a gépházról.
2. Tiszta vízzel megtisztítani a lapátkereket.  
Figyelem! Ne állítsa vagy támassza le a készüléket a lapátkerekre!
3. Az összeszerlés az ellenkező sorrendben történik.

### 8.2 Karbantartás

A készülék belsejében nem található további karbantartandó rész.

### 8.3 A pótalkatrész megrendelése:

A pótalkatrészek megrendelésénél a következő adatokat kell megadni

- A készülék típusát
- A készülék cikkszámát
- A készülék ident-számát
- A szükséges pótalkatrész pótalkatrész-számát

Aktuális árak és információk a [www.isc-gmbh.info](http://www.isc-gmbh.info) alatt találhatóak.

## 9. Megsemmisítés és újrahasznosítás

A szállítási károk megakadályozásához a készülék egy csomagolásban található. Ez a csomagolás nyersanyag és ezáltal ismét felhasználható vagy pedig visszavezethető a nyersanyag körforgáshoz. A szállítási és annak a tartozékai különböző anyagokból állnak, mint például fém és műanyagok. A defekt alkatrészeket vigye a különhulladéki megsemmisítéshez. Érdeklődjön utána a szaküzletben vagy a községi közigazgatásnál!

## 10. Tárolás

A készüléket és a készülék tartozékait egy sötét, száraz és fagymentes valamint gyerekek számára nem hozzáférhető helyen tárolni. Az optimális tárolási hőmérséklet 5 és 30 °C között van. Az elektromos szerszámot az eredeti csomagolásban megőrizni.

**HUN****11. Hibakeresési terv**

| Zavarok                                    | Okok  | Elhárítás   |
|--|---|---|
| Nem indul a készülék                       | <ul style="list-style-type: none"> <li>- Hiányzik a hálózati feszültség</li> <li>- Nem kapcsol az úszókapcsoló</li> </ul>   | <ul style="list-style-type: none"> <li>- Leellenőrizni a hálózati feszültséget</li> <li>- Magasabb állásba tenni az úszókapcsolót</li> </ul>  |
| Nem szállít a készülék                     | <ul style="list-style-type: none"> <li>- El van dugulva a bevezetési szita</li> <li>- Megtörve a nyomástömlő</li> </ul>   | <ul style="list-style-type: none"> <li>- Vízsugárral megtisztítani a bevezetési szitát</li> <li>- Elhárítani a töréshelyet</li> </ul>   |
| Nem kapcsol ki a készülék                  | <ul style="list-style-type: none"> <li>- Nem tud leereszkedni az úszókapcsoló</li> </ul>  | <ul style="list-style-type: none"> <li>- Helyesen felfektetni a készüléket az aknatajra</li> </ul>  |
| Nem kielégítő a szállított mennyiség       | <ul style="list-style-type: none"> <li>- El van dugulva a bevezetési szita</li> <li>- Lecsökkentve a teljesítmény az erősen szennyezett és smirgliként ható vízbekeverések által</li> </ul> | <ul style="list-style-type: none"> <li>- Megtisztítani a bevezetési szitát</li> <li>- Megtisztítani a készüléket és kicserélni a gyorsan kopó részeket</li> </ul>                   |
| Rövid futási idő után kikapcsol a készülék | <ul style="list-style-type: none"> <li>- A motorvédő, a túl erős vízszennyeződés miatt lekapcsolja a készüléket</li> <li>- Túl magas a víz hőmérséklete, lekapcsol a motorvédő</li> </ul>   | <ul style="list-style-type: none"> <li>- Kihúzni a hálózati dugaszt és megtisztítani a készüléket és az aknát</li> <li>- Ügyelni a maximális, 35 C°-ú víz hőmérsékletre!</li> </ul> |

## Sadržaj

1. Sigurnosne napomene
2. Opis uređaja i sadržaj isporuke
3. Namjenska uporaba
4. Tehnički podaci
5. Prije puštanja u rad
6. Rukovanje
7. Zamjena mrežnog kabela
8. Čišćenje, održavanje i naručivanje rezervnih dijelova
9. Zbrinjavanje u otpad i recikliranje
10. Skladištenje
11. Plan traženja grešaka

**HRV****⚠ Pozor!**

Tijekom uporabe uređaja morate se pridržavati sigurnosnih propisa kako biste spriječili nastanak ozljeda i šteta. Zato pažljivo pročitajte ove upute za uporabu / sigurnosne napomene. Dobro ih sačuvajte tako da Vam informacije u svako doba budu na raspolaganju. Ako biste ovaj uređaj trebali predati drugim osobama, prosljedite im i ove upute za uporabu. Ne preuzimamo odgovornost za nezgode ili štete koje bi nastale zbog nepridržavanja ovih uputa i sigurnosnih napomena.

**1. Sigurnosne napomene****⚠ Oprez!**

**Pumpa se mora napajati putem zaštitne strujne naprave (RCD) dimenzioniranom strujom ne jačom od 30 mA (prema normi VDE 0100 dio 702 i 738).**

**Pumpa nije prikladna za korištenje u bazenima, plitkim bazenima svake vrste i ostalim vodama u kojima se tijekom rada mogu nalaziti osobe ili životinje. Nije dopušten rad pumpe tijekom zadržavanja ljudi u opasnom području. Posavjetujte se sa svojim električarom!**

Ovaj uređaj smiju koristiti djeca s navršениh 8 godina starosti kao i osobe s ograničenim tjelesnim, osjetilnim ili psihičkim sposobnostima, ili osobe bez dostatnog iskustva i znanja ako su pod nadzorom druge osobe, ili su od nje primile upute za sigurnu uporabu uređaja i razumjele opasnosti koje proizlaze iz uporabe uređaja. Djeca se ne smiju igrati ovim uređajem. Djeca ne smiju obavljati čišćenje ni održavanje uređaja bez nadzora.

**Pozor!**

- Prije stavljanja uređaja u pogon neka stručnjak provjeri funkcionira li uzemljenje, nuliranje, ili zaštitni strujni sklop besprijekorno i u skladu sa

sigurnosnim propisima poduzeća za opskrbu energijom.

- Električne utične spojeve treba zaštititi od vlage.
- Kod opasnosti od poplava utične spojeve postavite u područje sigurno od poplavlivanja.
- U svakom slučaju treba izbjegavati protok agresivnih tekućina, kao i protok abrazivnih tvari (učinak brušenja).
- Uređaj treba zaštititi od smrzavanja.
- Uređaj treba zaštititi od rada na suho.
- Prikladnim mjerama spriječite pristup djeci.

**⚠ UPOZORENJE**

Pročitajte sve sigurnosne napomene i upute. Propusti kod pridržavanja sigurnosnih napomena i uputa mogu uzrokovati električni udar, požar i/ili teške ozljede. Sačuvajte sve sigurnosne napomene i upute za ubuduće.

**2. Opis uređaja i sadržaj isporuke (slika 1/2)****2.1 Opis uređaja**

1. Ručka
2. Vijak za podešavanje visine
3. Sklopka s plovkom
4. Usisna košara
5. Univerzalni priključak crijeva
6. Sajla

**2.2 Sadržaj isporuke**

- Otvorite pakovinu i pažljivo izvadite uređaj.
- Uklonite materijal za pakiranje kao i osigurače pakovine / transporta (ako postoje).
- Provjerite je li sadržaj isporuke potpun.
- Provjerite ima li na uređaju i dijelovima pribora transportnih oštećenja.
- Po mogućnosti sačuvajte pakovinu do isteka jamstvenog roka.

**POZOR**

Uređaj i materijal za pakiranje nisu igračke! Djeca se ne smiju igrati s plastičnim vrećicama, folijama i sitnim dijelovima! Postoji opasnost od gutanja i gušenja!

- Pumpa za prljavu vodu
- Univerzalni priključak crijeva
- Sajla
- Originalne upute za uporabu

### 3. Namjenska uporaba

Uređaj koji ste kupili namijenjen je za pumpanje vode s maksimalnom temperaturom od 35 °C. Uređaj se ne smije koristiti za druge tekućine, naročito ne za motorna goriva, sredstva za čišćenje i ostale kemijske proizvode!

Uređaj se može koristiti svugdje gdje je potrebno pumpanje vode, npr. u kućanstvu, vrtu i na mnogim drugim mjestima. Uređaj se ne smije koristiti za rad bazena za plivanje!

Kod korištenja u vodama s prirodnim, blatnjavim dnom postavite uređaj malo povišeno npr. na cigle. Uređaj nije predviđen za trajno korištenje, npr. kao cirkulacijska pumpa u jezercu. Očekivani vijek trajanja uređaja time se znatno skraćuje jer uređaj nije konstruiran za stalno opterećenje.

Uređaj se smije koristiti samo namjenski. Svaka drugačija uporaba nije namjenska. Za štete ili ozljede svih vrsta nastale zbog nenamjenskog korištenja odgovoran je korisnik/rukovatelj a nikako proizvođač.

Molimo da obratite pozornost na to da naši uređaji nisu pogodni za korištenje u komercijalne, obrtničke ili industrijske svrhe. Ne preuzimamo jamstvo ako se uređaj koristi u komercijalne i industrijske svrhe kao i u sličnim djelatnostima.

Zbog curenja ulja/sredstva za podmazivanje može se zaprljati voda.

### 4. Tehnički podaci

|                                     |                          |
|-------------------------------------|--------------------------|
| Mrežni priključak                   | 220-240 V ~ 50 Hz        |
| Snaga                               | 800 vata                 |
| Protočna količina maks.             | 18500 l/h                |
| Protočna visina maks.               | 8 m                      |
| Dubina uranjanja maks.              | 5 m                      |
| Maks. temperatura vode              | 35 °C                    |
| Priključak crijeva                  | oko 47,8 mm (G 1 1/2) IG |
| Strana tijela maks.:                | Ø 35 mm                  |
| Visina uklopne točke: UKLJUČIVANJE  | maks. oko 60 cm          |
| Visina uklopne točke: ISKLJUČIVANJE | min. oko 5 cm            |
| Vrsta zaštite:                      | IPX8                     |

### 5. Prije puštanja u rad

#### 5.1 Instalacija

Uređaj se instalira:

- stacionarno s fiksnim cjevovodom ili
- stacionarno s fleksibilnim crijevom

Prije uporabe pumpe pojasnite moguće posebne uvjete za instalaciju!

Ako bi npr. nestanak struje, zaprljanost ili neispravna brtva mogli uzrokovati materijalne štete, treba provesti dodatne zaštitne mjere.

Te zaštitne mjere su primjerice:

Pumpe koje rade paralelno na zasebno osiguranom strujnom krugu, senzori vlage za isključivanje i slične sigurnosne naprave.

U slučaju dvojbe svakako se posavjetujte sa stručnjakom za sanitarije.

Uređaj se mora pričvrstiti na ručku (sl. 1/poz. 1) pomoću priložene sajle (sl. 1/poz. 6).

#### Napomena:

Maksimalna protočna količina može se postići samo s najvećim mogućim promjerom voda, kod priključivanja manjih crijeva ili vodova smanjuje se protočna količina. Ako koristite univerzalni priključak crijeva (sl. 1/poz. 5), trebate ga do korištenog priključka skratiti kao što je to prikazano na slici 2, da se količina protoka ne smanjuje bez potrebe. Fleksibilna crijeva pričvršćuju se obujmicom (nije sadržana u isporuci) na univerzalni priključak crijeva.

#### Obratite pozornost!

Kod instalacije treba pripaziti da se uređaj nikad ne montira tako da rasteže tlačni vod ili strujni kabel. Uređaj se mora objesiti na za to predviđenu ručku odnosno položiti u okno. Da bi se zajamčilo besprijekorno funkcioniranje uređaja u oknu ne smije biti mulja ili sličnih nečistoća. Kod premale razine vode mulj se u jami može brzo osušiti i spriječiti rad pumpe. Zbog toga je potrebna redovita kontrola uređaja (pokušati pokrenuti uređaj).

#### Napomena:

Okno za pumpu trebalo bi biti dovoljno veliko tako da se sklopka s plovkom može slobodno kretati.

#### 5.2 Priključak na strujnu mrežu

Uređaj koji ste kupili već posjeduje utikač sa zaštitnim kontaktom. Uređaj je namijenjen za priključivanje na utičnicu sa zaštitnim kontaktom s 230 V ~ 50 Hz. Provjerite je li utičnica dostatno osigurana (najmanje 6 A) i ispravna. Utaknite mrežni utikač u utičnicu i uređaj je tako spreman za rad.

**Pozor!**

Ovaj posao trebao bi obaviti samo električar ili serviser kako bi se izbjegle opasnosti.

**6. Rukovanje**

Nakon što pažljivo pročitate ove upute za instalaciju i uporabu, možete uređaj pustiti u rad pridržavajući se sljedećih točaka:

- Provjerite je li uređaj sigurno postavljen.
- Provjerite je li tlačno crijevo pravilno montirano.
- Utvrdite ima li električni priključak 230 V ~ 50 Hz.
- Provjerite je li električna utičnica u ispravnom stanju.
- Pazite da na mrežni priključak nikad ne dolazi vlaga ili voda.
- Izbjegavajte rad uređaja bez vode.
- Za isključivanje uređaja izvucite mrežni utikač iz utičnice.

**Podešavanje točke uključivanja/isključivanja:**

Točka uključivanja odnosno isključivanja može se kontinuirano podesiti pomicanjem podešivača visine na uređaju. U tu svrhu vijak (sl. 3/poz. 2) se mora prethodno otpustiti. Razlika uključivanja može se univerzalno podesiti produživanjem i skraćivanjem kabela plovka (sl. 3).

- Sklopka s plovkom mora biti postavljena tako da se visina uklopne točke: UKLJUČENO i visina uklopne točke: ISKLJUČENO može lako postići uz malu silu. Provjerite to tako da uređaj stavite u posudu napunjenu vodom i sklopku s plovkom pažljivo podignite rukom i zatim opet spustite. Pritom možete vidjeti da li se pumpa uključuje odnosno isključuje.
- Pripazite na to da razmak između glave sklopke s plovkom i držača kabela ne bude manji od 10 cm (slika 3). Kod premalog razmaka nije zajamčeno besprijekorno funkcioniranje.
- Kod podešavanja sklopke s plovkom pripazite na to da prije isključivanja uređaja sklopka ne dodiruje tlo. Pozor! Opasnost od rada bez vode.

**Ručni pogon:**

Sklopka s plovkom mora se montirati kao što je prikazano na slici 4. Na taj način uređaj stalno radi. Uređaj smije u toj vrsti pogona raditi samo pod nadzorom da bi se izbjegao rad bez vode. Čim iz tlačnog voda prestaje izlaziti voda, uređaj se mora isključiti (izvući mrežni utikač).

**7. Zamjena mrežnog kabela**

Ako se kabel za priključivanje ovog uređaja na strujnu mrežu ošteti, mora ga zamijeniti proizvođač ili njegova servisna služba ili slično kvalificirana osoba kako bi se izbjegle opasnosti.

**8. Čišćenje, održavanje i naručivanje rezervnih dijelova****Pozor!**

- Prije svakog održavanja izvucite mrežni utikač.
- Kod rada s promjenom položaja uređaj bi se nakon svake uporabe morao oprati čistom vodom.
- Kod stacionarne instalacije preporuča se kontrola funkcije sklopke s plovkom svaka 3 mjeseca.
- Vlaka ili vlaknaste čestice koje se eventualno nakupe u kućištu uklonite mlazom vode.
- Svaka 3 mjeseca uklonite mulj iz okna i očistite njegove stjenke.
- Naslage na sklopki s plovkom uklonite čistom vodom.

**8.1 Čišćenje lopatica rotora**

Kod prevelikih naslaga prljavštine u kućištu pumpe mora se demontirati donji dio uređaja na sljedeći način:

1. Odvojite usisnu košaru od kućišta uređaja.
2. Rotor s lopaticama operite čistom vodom.  
Pozor! Uređaj nemojte odložiti ili poduprti na rotor!
3. Montaža slijedi obrnutim redoslijedom.

**8.2 Održavanje**

U unutrašnjosti uređaja nema dijelova koje bi trebalo održavati.

**8.3 Naručivanje rezervnih dijelova:**

Kod naručivanja rezervnih dijelova trebali biste navesti sljedeće podatke:

- tip uređaja
- broj artikla uređaja
- identifikacijski broj uređaja
- broj potrebnog rezervnog dijela

Aktualne cijene nalaze se na web stranici

[www.isc-gmbh.info](http://www.isc-gmbh.info)

## 9. Zbrinjavanje u otpad i recikliranje

Uređaj je zapakiran kako bi se tijekom transporta spriječila oštećenja. Ova pakovina je sirovina i može se ponovno upotrijebiti ili predati na reciklažu. Uređaj i njegov pribor sastavljeni su od raznih materijala, kao npr. metal i plastika. Neispravne sklopove odložite u specijalni otpad. Raspitajte se u specijaliziranoj trgovini ili općinskoj upravi!

## 10. Skladištenje

Čuvajte uređaj i njegov pribor na tamnom i suhom mjestu bez mogućnosti smrzavanja kao i djeci nepristupačnom mjestu. Optimalna temperatura skladištenja mora biti između 5 i 30 °C. Čuvajte elektroalat u originalnoj pakovini.

**11. Plan traženja grešaka**

| <b>Smetnje</b>                              | <b>Uzroci</b>  | <b>Pomoć</b>   |
|---|--|--|
| Uređaj se ne pokreće.                       | - Nema mrežnog napona.<br>- Sklopka s plovkom ne uključuje.  | - Provjerite mrežni napon.<br>- Sklopku s plovkom dovedite u viši položaj.                                 |
| Uređaj nema protok                          | - Začepljeno ulazno sito<br>- Presavinuto tlačno crijevo   | - Očistite ulazno sito mlazom vode.<br>- Ispraviti presavinuto mjesto                                      |
| Uređaj se ne isključuje.                    | - Sklopka s plovkom se ne može potopiti u vodu.  | - Uređaj pravilno položite u okno.   |
| Nedovoljna količina protoka                 | - Začepljeno ulazno sito<br>- Smanjen učin zbog jako zaprljanih i abrazivnih primjesa u vodi                                       | - Očistite ulazno sito.<br>- Očistite uređaj i zamijenite istrošene dijelove.                              |
| Uređaj se isključuje nakon kratkog vremena. | - Zaštita motora isključuje pumpu zbog velike zaprljanosti vode.<br>- Previsoka temperatura vode, zaštita motora isključuje pumpu. | - Netzstecker ziehen und Gerät sowie Schacht reinigen<br>- Auf maximale Wassertemperatur von 35° C achten! |



## Obsah

1. Bezpečnostní pokyny
2. Popis přístroje a rozsah dodávky
3. Použití podle účelu určení
4. Technická data
5. Před uvedením do provozu
6. Obsluha
7. Výměna síťového napájecího vedení
8. Čištění, údržba a objednání náhradních dílů
9. Likvidace a recyklace
10. Uložení
11. Plán vyhledávání poruch

CZE

**⚠ Pozor!**

Při používání přístrojů musí být dodržována určitá bezpečnostní opatření, aby se zabránilo zraněním a škodám. Přečtěte si proto pečlivě tento návod k obsluze/bezpečnostní pokyny. Dobře si ho/je uložte, abyste měli tyto informace kdykoliv po ruce. Pokud předáte přístroj jiným osobám, předejte s ním prosím i tento návod k obsluze/bezpečnostní pokyny. Nepřebíráme žádné ručení za škody a úrazy vzniklé v důsledku nedodržování tohoto návodu k obsluze a bezpečnostních pokynů.

**1. Bezpečnostní pokyny:****Pozor! ⚠**

**Přístroj musí být napájen ochranným vypínačem proti chybnému proudu (RCD) s jmenovitým vybavovacím chybným proudem do maximálně 30 mA (podle VDE 0100 část 702 a 738).**

Čerpadlo není vhodné na použití v plaveckých bazénech, brouzdalištích všeho druhu a ostatních vodstvech, ve kterých se během provozu mohou zdržovat osoby nebo zvířata. Provoz čerpadla během pobytu lidí nebo zvířat v oblasti ohrožení není přípustný. Informujte se u odborného elektrikáře!

Tento přístroj smějí používat děti starší 8 let a osoby se sníženými fyzickými, smyslovými nebo duševními schopnostmi nebo s nedostatečnými zkušenostmi a vědomostmi, pouze pokud jsou pod dohledem nebo byly poučeny ohledně bezpečného používání přístroje a rozumějí nebezpečím, které mohou v důsledku použití vzniknout. Děti si nesmějí s přístrojem hrát. Čištění a údržbu nesmějí provádět děti bez dohledu.

**Pozor!**

- Než uvedete přístroj do provozu, nechte odborníkem zkontrolovat, zda, uzemnění, nulování, ochranné vypínání proti chybnému proudu odpovídá bezpečnostním předpisům

energetického rozvodného podniku a zda bezvadně funguje.

- Elektrické zástrčky chránit před vlhkem.
- Při nebezpečí zatopení umístit zástrčky v oblasti chráněné před zatopením.
- V každém případě je třeba se vyhnout čerpání agresivních kapalin a čerpání abrazivních látek (s brusnými účinky).
- Přístroj je třeba chránit před mrazem.
- Přístroj je třeba chránit před chodem nasucho.
- Vhodnými opatřeními je třeba zabránit přístupu dětem.

**⚠ VAROVÁNÍ!**

Přečtěte si všechny bezpečnostní pokyny a instrukce. Zanedbání při dodržování bezpečnostních pokynů a instrukcí mohou mít za následek úder elektrickým proudem, požár a/nebo těžká zranění. Všechny bezpečnostní pokyny a instrukce si uložte pro budoucí použití.

**2. Popis přístroje a rozsah dodávky (obr. 1/2)****2.1 Popis přístroje**

1. Rukojeť
2. Šroub pro nastavení výšky
3. Plovákový spínač
4. Sací koš
5. Univerzální hadicová přípojka
6. Lano

**2.2 Rozsah dodávky**

- Otevřete balení a přístroj opatrně vyjměte z balení.
- Odstraňte obalový materiál a ochrany balení / dopravní pojistky (jsou-li k dispozici).
- Překontrolujte, zda je rozsah dodávky úplný.
- Zkontrolujte přístroj a příslušenství, zda nebyly při přepravě poškozeny.
- Balení si pokud možno uložte až do uplynutí záruční doby.

**POZOR**

Přístroj a obalový materiál nejsou dětská hračka! Děti si nesmějí hrát s plastovými sáčky, fóliemi a malými díly! Hrozí nebezpečí spolknutí a udušení!

- Kalové čerpadlo
- Univerzální hadicová přípojka
- Lano
- Originální návod k obsluze

### 3. Použití podle účelu určení

Vámi zakoupený přístroj je určen na čerpání vody o maximální teplotě 35 °C. Přístroj nesmí být používán pro jiné kapaliny, obzvláště ne pro motorová paliva, čisticí prostředky a jiné chemické výrobky!

Před použitím čerpadla si vyjasněte možné zvláštní podmínky pro instalaci!

Přístroj najde uplatnění ale všude tam, kde musí být přečerpána voda, např. v domácnosti, zahradě, a v dalších použitích. Čerpadlo nesmí být používáno pro provoz v bazénech!

Při použití přístroje ve vodách s přírodním, bahnitým dnem postavte přístroj na trochu vyvýšené místo, např. na cihly.

Přístroj není určen pro trvalé používání, např. jako cirkulační čerpadlo v rybníku. Očekávaná životnost přístroje se tak výrazně zkrátí, protože přístroj není konstruován pro trvalé zatížení.

Přístroj smí být používán pouze podle svého účelu určení. Každé další, toto překračující použití, neodpovídá použití podle účelu určení. Za z toho vyplývající škody nebo zranění všeho druhu ručí uživatel/obsluhující osoba a ne výrobce.

Dbejte prosím na to, že naše přístroje nebyly podle svého účelu určení konstruovány pro živnostenské, řemeslnické nebo průmyslové použití. Nepřebíráme proto žádné ručení, pokud je přístroj používán v živnostenských, řemeslných nebo průmyslových podnicích a při srovnatelných činnostech.

Vytečením mazacího oleje/maziva může být znečištěna voda.

### 4. Technická data

|                           |                                   |
|---------------------------|-----------------------------------|
| Síťová přípojka           | 220-240 V ~ 50 Hz                 |
| Příkon                    | 800 W                             |
| Dopravované množství max. | 18500 l/h                         |
| Dopravní výška max.       | 8 m                               |
| Hloubka ponoření max.     | 5 m                               |
| Teplota vody max.         | 35 °C                             |
| Hadicová přípojka         | cca 47,8 mm (G 1 1/2) vnitř. záv. |
| Cizí tělesa max.:         | Ø 35 mm                           |
| Výška spínacího bodu: ZAP | max. cca 60 cm                    |

Výška spínacího bodu: VYP min. cca 5 cm  
Druh ochrany: IPX8

### 5. Před uvedením do provozu

#### 5.1 Instalace

Instalace přístroje se provádí buď:

- stacionárně s pevným potrubím nebo
- stacionárně s pružným hadicovým vedením

Před použitím čerpadla si vyjasněte možné zvláštní podmínky pro instalaci!

Pokud by mohlo dojít např. kvůli výpadku proudu, znečištění nebo defektnímu těsnění k věcným škodám, musí se nainstalovat dodatečná ochranná opatření.

Tato ochranná opatření jsou například: čerpadla běžící paralelně v odděleně zajištěném elektrickém obvodu, senzory vlhkosti na vypnutí a podobná bezpečnostní zařízení. V případě pochybností se bezpodmínečně poraďte s odborným instalátérem.

Přístroj musí být pomocí přiloženého lana (obr. 1/pol. 6) upevněn za rukojeť (obr. 1/pol. 1).

#### Pokyn:

Maximálního dopravovaného množství může být dosaženo pouze s co největším průměrem vedení, při připojení menších hadic nebo vedení se dopravované množství sníží. Při použití univerzální hadicové přípojky (obr. 1/pol. 5) by měla tato být zkrácena až k použité přípojce tak, jak je znázorněno na obr. 2, aby se dopravované množství nemuselo zbytečně snížit. Flexibilní hadicové vedení je třeba upevnit pomocí hadicové spony (není obsažena v rozsahu dodávky) na univerzální hadicové přípojce.

#### Dodržovat!

Při instalaci je třeba dbát na to, že přístroj nesmí být nikdy namontován volně visící na výtlačném potrubí nebo na síťovém kabelu. Přístroj musí být zavěšen na nosné rukojeti, určené pro tyto účely, resp. dosedat na dno šachty. Aby byla zajištěna bezvadná funkce přístroje, musí být dno šachty vždy prosté bahna nebo jiných nečistot. Při moc nízké vodní hladině může bahno nalézající se v šachtě rychle zaschnout a bránit přístroji v rozběhu. Proto je nutné přístroj pravidelně kontrolovat (provádět zkušební spuštění).

**CZE****Pokyn:**

Šachta pro umístění čerpadla by měla být dostatečně velká, aby se mohl plovákový spínač volně pohybovat.

**5.2 Síťová přípojka**

Vámi zakoupený přístroj je již vybaven vidlicí s ochranným kontaktem. Přístroj je určen pro připojení na zásuvku s ochranným kolíkem 230 V ~ 50 Hz. Přesvědčte se, že je zásuvka dostatečně jištěna (min. 6 A) a v bezvadném pořádku. Zastrčte síťovou zástrčku do zásuvky a přístroj je tím připraven k provozu.

**Pozor!**

Tuto práci smí provádět pouze odborný elektrikář nebo zákaznický servis, aby se zabránilo nebezpečím.

**6. Obsluha**

Poté, co jste si pečlivě přečetli tento návod k instalaci a použití, můžete za dodržení následujících bodů přístroj uvést do provozu:

- zkontrolujte, zda je přístroj bezpečně postaven.
- zkontrolujte, zda bylo řádně připevněno výtlačné vedení.
- ubezpečte se, zda elektrická přípojka vykazuje 230 V ~ 50 Hz.
- zkontrolujte řádný stav elektrické zásuvky.
- ubezpečte se, že do síťové přípojky nikdy nemůže vniknout vlhkost nebo voda.
- Zabraňte, aby přístroj běžel nasucho.
- Na vypnutí přístroje vytáhněte prosím síťovou zástrčku ze zásuvky.

**Nastavení bodu zapínání/vypínání:**

Nastavení bodu zapínání resp. vypínání může být na přístroji provedeno plynule posunutím kabelu na nastavení výšky. K tomu musí být nejdříve uvolněn šroub (obr. 3, pol. 2). Spínací diferenci lze univerzálně nastavit prodloužením nebo zkrácením kabelu plováku (obr. 3).

- Plovákový spínač musí být umístěn tak, aby byla výška spínacího bodu: ZAP a výška spínacího bodu: VYP lehce dosažitelná s malým vynaložením síly. Zkontrolujte toto tak, že přístroj postavíte do nádoby naplněné vodou a plovákový spínač rukou opatrně zvednete a poté opět spustíte. Přitom uvidíte, zda se přístroj zapne resp. vypne.
- Dbejte na to, aby vzdálenost mezi hlavou plovákového spínače a držákem kabelu nebyla menší než 10 cm (obr. 3). Při moc malé vzdálenosti není zaručena bezvadná funkce.

- Při nastavení plovákového spínače dbejte na to, aby se plovákový spínač před vypnutím přístroje nedotknul země. Pozor! Nebezpečí chodu nasucho.

**Ruční provoz:**

Plovákový spínač musí být smontován tak, jak je znázorněno na obr. 4. Tím běží přístroj neustále. Přístroj smí být používán v tomto druhu provozu pouze pod dohledem, aby se zabránilo chodu nasucho. Přístroj se musí vypnout (vytáhnout síťovou zástrčku), jakmile z výtlačného vedení přestane vytékat voda.

**7. Výměna síťového napájecího vedení**

Pokud je síťové napájecí vedení poškozeno, musí být nahrazeno výrobcem nebo jeho zákaznickým servisem nebo kvalifikovanou osobou, aby se zabránilo nebezpečím.

**8. Čištění, údržba a objednání náhradních dílů****Pozor!**

- Před každou údržbou vytáhněte síťovou zástrčku ze zásuvky.
- Při mobilním používání by měl být přístroj po každém použití vyčištěn čistou vodou.
- Při stacionární instalaci doporučujeme každé 3 měsíce přezkontrolovat funkci plovákového spínače.
- Chlupy a vláknité částičky, eventuálně usazené v tělese, odstranit proudem vody.
- Každé 3 měsíce odstranit ze dna šachty bahno a vyčistit také stěny šachty.
- Plovákový spínač vyčistit čistou vodou od usazenin.

**8.1 Čištění lopatkového kola**

Pokud se v tělese vytvoří moc silná usazenina, musí být spodní část přístroje následovně demontována:

1. Oddělit sací koš od tělesa.
2. Lopatkové kolo vyčistit čistou vodou. Pozor! Přístroj neopírat nebo nestavět na lopatkové kolo!
3. Montáž se provádí v opačném pořadí.

**8.2 Údržba**

Uvnitř přístroje se nevyskytují žádné další, údržbu vyžadující, díly.

### 8.3 Objednání náhradních dílů:

Při objednávce náhradních dílů je třeba uvést následující údaje:

- Typ přístroje
- Číslo výrobku přístroje
- Identifikační číslo přístroje
- Číslo náhradního dílu požadovaného náhradního dílu

Aktuální ceny a informace naleznete na [www.isc-gmbh.info](http://www.isc-gmbh.info)

## 9. Likvidace a recyklace

Přístroj je uložen v balení, aby bylo zabráněno poškození při přepravě. Toto balení je surovina a tím znovu použitelné nebo může být dáno zpět do cirkulace surovin.

Přístroj a jeho příslušenství jsou vyrobeny z rozdílných materiálů, jako např. kov a plasty. Defektní součástky odevzdejte k likvidaci zvláštních odpadů. Zeptejte se v odborné prodejně nebo na místním zastupitelství!

## 10. Uložení

Skladujte přístroj a jeho příslušenství na tmavém, suchém a nezamrzajícím místě a mimo dosah dětí. Optimální teplota uložení leží mezi 5 a 30 °C. Uložte elektrický přístroj v originálním balení.

**CZE****11. Plán vyhledávání chyb**

| <b>Poruchy</b>                    | <b>Příčiny</b>   | <b>Odstranění</b>  |
|-----------------------------------|--|--|
| Přístroj nenaskočí                | <ul style="list-style-type: none"> <li>- Chybí síťové napětí</li> <li>- Plovákový spínač nespíná</li> </ul>  | <ul style="list-style-type: none"> <li>- Síťové napětí překontrolovat</li> <li>- Plovákový spínač dát do vyšší polohy</li> </ul>                             |
| Přístroj nedopravuje              | <ul style="list-style-type: none"> <li>- Sací filtr ucpán</li> <li>- Tlaková hadice zalomena</li> </ul>  | <ul style="list-style-type: none"> <li>- Sací filtr vyčistit proudem vody</li> <li>- Zalomení odstranit</li> </ul>   |
| Přístroj nevypíná                 | <ul style="list-style-type: none"> <li>- Plovákový spínač nemůže klesnout</li> </ul>   | <ul style="list-style-type: none"> <li>- Přístroj řádně postavit na dno šachty</li> </ul>  |
| Nedostatečné dopravované množství | <ul style="list-style-type: none"> <li>- Sací filtr ucpán</li> <li>- Výkon snížen nečistotami a brusnými příměsemi ve vodě</li> </ul>                                      | <ul style="list-style-type: none"> <li>- Sací filtr vyčistit</li> <li>- Přístroj vyčistit a rychle opotřebitelné díly nahradit</li> </ul>                    |
| Přístroj se po krátké době vypne  | <ul style="list-style-type: none"> <li>- Motorový jistič přístroj vypne kvůli silnému znečištění vody</li> <li>- Teplota vody moc vysoká, motorový jistič vypne</li> </ul> | <ul style="list-style-type: none"> <li>- Vytáhnout síťovou zástrčku a přístroj a šachtu vyčistit</li> <li>- Dbát na maximální teplotu vody 35 °C!</li> </ul> |

## Kazalo

1. Varnostni napotki
2. Opis aparata in obseg dobave
3. Predpisana namenska uporaba
4. Tehnični podatki
5. Pred prvim zagonom
6. Upravljanje
7. Menjava priključka za omrežje
8. Čiščenje, vzdrževanje in naročanje nadomestnih delov
9. Odstranjevanje in ponovna uporaba
10. Skladiščenje
11. Načrt iskanja napak

SVN

**⚠ Pozor!**

Pri uporabi naprav je potrebno upoštevati preventivne varnostne ukrepe, da bi tako preprečili poškodbe in škodo na napravi. Zato ta navodila skrbno preberite. Ta varnostna navodila shranite dobro, da Vam bodo informacije vsak čas na razpolago. V primeru, da bi to napravo predali drugim osebam, Vas prosimo, da ta navodila za uporabo izročite skupaj z napravo. Mi ne prevzemamo nobene odgovornosti za nesreče ali škodo, ki bi nastala zaradi neupoštevanja teh navodil in varnostnih navodil.

**1. Varnostni napotki****⚠ Previdnost!**

Črpalka mora biti oskrbovana prek zaščitne naprave za okvarni tok (RCD) z nazivnim diferenčnim tokom do 30 mA (v skladu z VDE 0100, del 702 in 738).

Naprava ni primerna za uporabo v plavalnih bazenih, v bazenčkih za otroke kakršnekoli vrste in drugih vodah, v katerih se lahko med obratovanjem črpalke nahajajo ljudje ali živali. Uporaba naprave med zadrževanjem ljudi ali živali v območju nevarnosti ni dovoljena. **Povprašajte Vašega elektro strokovnjaka!**

To napravo lahko otroci, stari 8 let ali več, osebe z zmanjšanimi psihičnimi, senzoričnimi ali duševnimi sposobnostmi ter osebe, ki nimajo dovolj izkušenj in znanja uporabljajo le pod nadzorom ali če so bile podučene o varni uporabi naprave in razumejo nevarnosti, ki lahko pri uporabi nastanejo. Otroci se z napravo ne smejo igrati. Čiščenja in vzdrževanja, ki ga opravlja uporabnik, ne smejo opravljati otroci brez nadzora.

**Pozor!**

- Preden vključite napravo v obratovanje jo pustite strokovno pregledati, če, ozemljitev, ničelni vod, zaščitno stikalo za okvarni tok odgovarjajo varnostnim predpisom podjetja za oskrbo z

električno energijo in, če brezhibno delujejo.

- Električne spojne povezave morate zaščititi pred vlago.
- V primeru nevarnosti poplavljanja postavite spojne povezave v območje, ki je varno pred poplavami.
- V vsakem primeru preprečite črpanje agresivnih tekočin ter črpanje abrazivnih (ostrih) snovi.
- Napravo zaščitite pred mrazom.
- Napravo zaščitite pred suhim obratovanjem.
- Z ustreznimi ukrepi preprečite dostop otrokom do črpalke.

**⚠ OPOZORILO!**

Preberite varnostne napotke in navodila.

Neupoštevanje varnostnih napotkov in navodil ima lahko za posledico električni udar, požar in/ali hude poškodbe.

Shranite vse varnostne napotke in navodila za kasnejšo uporabo.

**2. Opis naprave na obseg dobave (sliki 1/2)****2.1 Opis naprave**

1. Ročaj
2. Vijak za nastavljanje višine
3. Plavajoče stikalo
4. Sesalna košara
5. Univerzalni cevni priključek
6. Žica

**2.2 Obseg dobave**

- Odprite embalažo in previdno vzemite napravo iz embalaže.
- Odstranite embalažni material in embalažne in transportne varovalne priprave (če obstajajo).
- Preverite, če je obseg dobave popoln.
- Preverite morebitne poškodbe naprave in delov pribora, do katerih bi lahko prišlo med transportom.
- Po možnosti shranite embalažo do poteka garancijskega roka.

**POZOR**

Naprava in embalažni material nista igrača za otroke! Otroci se ne smejo igrati s plastičnimi vrečkami, folijo in malimi deli opreme! Obstaja nevarnost zadušitve in zaužitja takšnih delov materiala!

- Črpalka za umazano vodo
- Univerzalni cevni priključek
- Žica
- Originalna navodila za uporabo



### 3. Predpisana namenska uporaba

Naprava, ki ste jo kupili, je primerna za črpanje vode z največjo temperaturo 35 °C. Naprave ne uporabljajte za druge tekočine, zlasti ne za motorna goriva, čistilna sredstva in druge kemične izdelke!

Napravo lahko uporabite povsod, kjer morate prečrpavati vodo, npr. v gospodinjstvu, na vrtu in še marsikje. Črpalke ni dovoljeno uporabljati za delovanje bazena!

Pri uporabi naprave v vodi z naravnim, blatnim dnom, napravo postavite nekoliko višje, na primer na opeko.

Naprava ni primerna za trajno uporabo, npr. kot obtočna črpalka. Pričakovana življenjska doba naprave se s tem znatno skrajša, saj naprava ni bila zasnovana za trajno obremenitev.

Napravo je dovoljeno uporabljati samo za namene, za katere je bila izdelana. Vsaka drugačna uporaba ni skladna z namenom. Za vsako škodo ali poškodbo, ki pri tem nastanejo, jamči uporabnik/upravljalavec, in ne proizvajalec.

Prosimo, upoštevajte, da naše naprave niso bile zasnovane za uporabo v poklicu, obrti ali industriji. V primerih uporabe naprave v poklicu, obrti in industriji ali podobnih dejavnostih ne prevzemamo jamstva.

Iztekanje mazalnega olja/mazalnega sredstva lahko onesnaži vodo.

### 4. Tehnični podatki

|                               |                          |
|-------------------------------|--------------------------|
| Električni priključek         | 220 - 240 V~ 50 Hz       |
| Sprejemna moč                 | 800 Watt                 |
| Črpalna količina maks.        | 18500 l/h                |
| Višina črpanja maks.          | 8 m                      |
| Potopna globina maks.         | 5 m                      |
| Temperatura vode maks.        | 35 °C                    |
| Priključek za cev             | ca. 47,8 mm (G 1 1/2) IG |
| Tujki maks. :                 | Ø 35 mm                  |
| Višina stikalne točke: VKLOP  | maks. ca. 60 cm          |
| Višina stikalne točke: IZKLOP | min. ca. 5 cm            |
| Vrsta zaščite:                | IPX8                     |

### 5. Pred prvim zagonom

#### 5.1 Namestitev

Namestitev naprave poteka:

- stacionarno s fiksnimi cevni napeljavami ali
- stacionarno z gibkimi cevni napeljavami

Pred delovanjem črpalke se pozanimajte o morebitnih posebnih pogojih za namestitev!

Če bi lahko npr. izpad elektrike, onesnaženje ali okvarjeno tesnilo povzročijo materialno škodo, morate namestiti dodatne varnostne ukrepe.

Ti varnostni ukrepi so na primer:

Vzporedno delujoče črpalke na ločenem zavarovanem tokokrogu, senzori za vlago za izklop in podobne varnostne naprave.

V primeru dvoma vam mora obvezno svetovati strokovnjak za sanitarne naprave.

Napravo je treba z ročajem (sl. 1/poz. 1) pritrditi s priloženo žico (sl. 1/poz. 6).

#### Opozorilo:

Maksimalno količino črpanja je mogoče doseči le z največjim možnim premerom napeljav, pri priključitvi manjših cevi ali napeljav se prečrpana količina zmanjša. Pri uporabi univerzalnega cevnega priključka (sl. 1/poz. 5) ga je zato treba skrajšati do uporabljenega priključka, kot prikazuje sl. 2, da se prečrpana količina ne zmanjša po nepotrebnem. Gibke cevne napeljave je treba pritrditi z objemko (ni v obsegu dobave) na univerzalni cevni priključek.

#### Upoštevajte!

Pri namestitvi upoštevajte, da ne sme naprava nikoli biti nameščena prostoviseča na tlačni napeljavi ali na električnem kablu. Napravo je treba obesiti na predviden nosilni ročaj ali položiti na dno jaška. Da zagotovite brezhibno delovanje naprave, mora biti dno jaška vedno brez mulja ali druge umazanije. Pri preizkemu vodnem stanju se lahko mulj v jašku hitro zasuši in prepreči zagon naprave. Zato morate napravo redno pregledovati (poskusite jo zagnati).

#### Opozorilo:

Jašek črpalke mora biti dovolj visok, da se lahko plavajoče stikalo prosto premika.

## 5.2 Omrežni priključek

Naprava, ki ste jo kupili, je že opremljena z vtičem z zaščitnim kontaktom. Naprava je predvidena za priključitev na vtičnico z zaščitnim kontaktom z 230 V ~ 50 Hz. Prepričajte se, da je vtičnica ustrezno zavarovana (vsaj 6 A) in brezhibno deluje. Omrežno stikalo vstavite v vtičnico in s tem je naprava pripravljena na delovanje.

### Pozor!

To delo lahko opravi le strokovnjak elektrotehnike ali služba za stranke, da se izognete nevarnim situacijam.

## 6. Upravljanje

Ko natančno preberete navodila za namestitev in uporabo, lahko začne naprava delovati ob upoštevanju naslednjih točk:

- Preverite, ali je napravo postavljena na stabilna tla.
- Preverite, ali so tlačne napeljave pravilno nameščene.
- Prepričajte se, da znaša električni priključek 230 V ~ 50 Hz.
- Preverite, ali je električna vtičnica v brezhibnem stanju.
- Prepričajte se, da vlaga ali voda ne more prodreti do omrežnega priključka.
- Preprečite suhi tek naprave.
- Za izklop naprave izvlecite omrežni vtič iz vtičnice.

### Nastavitev vklopne/izklopne stikalne točke:

Vklopno oz. izklopno točko lahko brezstopenjsko nastavite s zamikanjem nastavitve višine na napravi. V ta namen morate pred tem zrahljati vijak (sl. 3, poz. 2). Preklopno razliko je mogoče univerzalno nastavljati s podaljšanjem ali skrajšanjem kabla s plavalcem (sl. 3).

- Plavajoče stikalo morate namestiti tako, da je višina stikalne točke: VKLOP in višina stikalne točke: IZKLOP lahko dosežete enostavno in z malo moči. To preverite tako, da položite napravo v posodo, napolnjeno z vodo, in plavajoče stikalo previdno dvignete z roko, nato pa spet potopite. Pri tem vidite, ali se naprava vklopi/izklopi.
- Pazite, da je razdalja med glavo plavajočega stikala in držalom kabla vsaj 10 cm (slika 3). Pri premajhni razdalji pravilno delovanje več ni zagotovljeno.
- Pri nastavitvi plavajočega stikala pazite, da se plavajoče stikalo pred izklopom naprave ne dotika dna. Pozor! Nevarnost suhega teka.

### Ročno obratovanje:

Stikalo s plavalcem montirajte, kot je prikazano na sliki 4. Tako naprava stalno deluje. Napravo lahko v tem načinu obratovanja uporabljate le pod stalnim nadzorom, da ne pride do suhega teka. Napravo morate izklopiti (izvleči omrežni vtič) takoj, ko iz tlačne napeljave več ne izstopa voda.

## 7. Menjava priključka za omrežje

Če se priključek za omrežje te naprave poškoduje, ga mora zamenjati izdelovalec, izdelovalčev servis za stranke ali druga ustrezno usposobljena oseba, da ne pride do nevarnih situacij.

## 8. Čiščenje, vzdrževanje in naročanje rezervnih delov

### Pozor!

- Pred vsakim izvajanjem vzdrževanja izvlecite električni priključni vtič.
- Za prenosno uporabo morate napravo po vsaki uporabi očistiti s čisto vodo.
- Pri stacionarni inštalaciji se priporoča, da preverite delovanje plovnega stikala vsake 3 mesece.
- Vlakna in vlaknate delce, ki bi se morebiti nakopičili v ohišju črpalke, morate odstraniti z vodnim curkom.
- Vsake 3 mesece odstranite blato z dna jaška in očistite tudi stene jaška.
- Na plovnem stikalu nakopičeno umazanijo odstranite z vodo.

### 8.1 Čiščenje lopastega kolesa

V primeru večje nakopičene umazanije v ohišju črpalke morate spodnji del črpalke razstaviti na sledeči način:

1. Odvijte sesalni koš z ohišja.
2. Očistite lopatasto kolo s čisto vodo.  
Pozor! Naprave ne odstavljajte ali podpirajte na lopatasto kolo!
3. Sestavljanje izvršite v obratnem vrstnem redu.

### 8.2 Vzdrževanje

V notranjosti naprave se ne nahajajo nobeni deli, kateri bi terjali vzdrževanje.

### 8.3 Naročanje rezervnih delov:

Pri naročilu rezervnih delov navedite naslednje podatke:

- Tip stroja
- Številka artikla/stroja
- Identifikacijska številka stroja
- Številka rezervnega dela, ki ga naročate

Aktualne cene in informacije najdete na spletni strani [www.isc-gmbh.info](http://www.isc-gmbh.info)

## 9. Odstranjevanje in reciklaža

Naprava je ovita v ovojnino, da bi preprečili poškodovanje zaradi transporta. Ta ovojnina je surovina in jo kot tako lahko ponovno uporabimo ali pa jo predamo v reciklažo.

Naprava in njegov pribor so sestavljeni iz različnih materialov, kot n.pr. kovina in umetna masa. Defektne konstrukcijske dele predajte na deponijo za posebne odpadke. Povprašajte v strokovni trgovini ali pri občinski upravi!

## 10. Skladiščenje

Napravo in pribor za napravo skladiščite na temnem, suhem in pred mrazom zaščitenem in za otroke nedostopnem mestu. Optimalna skladiščna temperatura je med 5 in 30 °C. Električno orodje shranjujte v originalni embalaži.

## 11. Načrt iskanja napak

| Motnje                              | Vzroki  | Odprava motenj  |
|-------------------------------------|---|---|
| Naprava se ne zažene                | <ul style="list-style-type: none"> <li>- Ni omrežne električne napetosti</li> <li>- Plovno stikalo ne vklaplja</li> </ul>   | <ul style="list-style-type: none"> <li>- Preverite omrežno električno napetost</li> <li>- Plovno stikalo postavite na višji položaj</li> </ul>  |
| Naprava ne črpa                     | <ul style="list-style-type: none"> <li>- Zamašeno vstopno sito</li> <li>- Upognjena tlačna cev</li> </ul>   | <ul style="list-style-type: none"> <li>- Vstopno sito očistite z vodnim curkom</li> <li>- Odpravite upognjeno mesto</li> </ul>  |
| Naprava se ne izključi              | <ul style="list-style-type: none"> <li>- Plovno stikalo se ne more spustiti dol</li> </ul>  | <ul style="list-style-type: none"> <li>- Napravo postavite pravilno na dno jaška</li> </ul>   |
| Nezadostna količina črpanja         | <ul style="list-style-type: none"> <li>- Zamašeno vstopno sito</li> <li>- Moč se zmanjša zaradi močno umazane vode in ostrih primesi v vodi</li> </ul>  | <ul style="list-style-type: none"> <li>- Očistite vstopno sito</li> <li>- Očistite napravo in zamenjajte obrabljene dele</li> </ul>   |
| Naprava se po kratkem času izključi | <ul style="list-style-type: none"> <li>- Zaščita motorja je izključila napravo zaradi premočne umazanije v vodi</li> <li>- Previsoka temperatura vode, zaščita motorja je izključila napravo</li> </ul> | <ul style="list-style-type: none"> <li>- Izvlecite električni priključni vtikač in očistite napravo in jašek</li> <li>- Pazite na najvišjo dovoljeno temperaturo vode 35 °C!</li> </ul> |

## İçindekiler

1. Güvenlik Uyarıları
2. Alet Açıklaması ve sevkiyatın İçeriği
3. Kullanım Amacına Uygun Kullanım
4. Teknik Özellikler
5. Çalıştırmadan Önce
6. Kullanım
7. Elektrik Kablosunun Değiştirilmesi
8. Temizleme, Bakım ve Yedek Parça Siparişi
9. Bertaraf Etme ve Geri Kazanım
10. Depolama
11. Arıza arama planı

**TUR****⚠ Dikkat!**

Yaralanmaları ve maddi hasarları önlemek için aletler ile çalışırken bazı iş güvenliği talimatlarına riayet edilecektir. Bu nedenle Kullanma Talimatını dikkatlice okuyunuz. İçerdiği bilgilere her zaman erişebilmek için Kullanma Talimatını iyi bir yerde saklayınız. Aleti başka kişilere ödünç verdiğinizde bu Kullanma Talimatını da alet ile birlikte verin. Kullanma Talimatında açıklanan bilgiler ve güvenlik uyarılarına riayet edilmemesinden kaynaklanan iş kazaları veya maddi hasarlardan herhangi bir sorumluluk üstlenmeyiz.

**1. Güvenlik Uyarıları****⚠ Dikkat!**

**Pompanın çalıştırılması sadece anma akımı 30mA'ya (VDE 0100 Kısım 702 ve 738 normuna göre) kadar olan hata akımı koruma şalteri (RCD) ile yapılacaktır.**

**İçinde insan ve hayvanların bulunduğu yüzme havuzu, her türlü eğlence havuzu ve diğer su alanlarında pompanın çalıştırılması yasaktır. Tehlike bölgesinde insan veya hayvanların bulunduğu durumlarda pompanın çalıştırılması yasaktır. Uzman elektrikçi personele danışın!**

Hidroforun, 8 yaş üzerindeki çocuklar ve kısıtlı, fiziksel, sensörük veya zihinsel özelliklere sahip kişiler veya tecrübesiz ve gerekli bilgiye sahip olmayan kişiler tarafından gözetim altında veya cihazı nasıl kullanacaklarına dair bilgi verildiğinde cihazı kullanmalarına izin verilmiştir. Çocukların hidrofor ile oynamaları yasaktır. Gözetim altında tutulmadan bakım ve temizleme çalışmalarının çocuklar tarafından yapılması yasaktır.

**Dikkat!**

- Dalgıç pompanızı çalıştırmadan önce uzman bir kişi tarafından, Topraklamanın, Nötr düzeni, hata akımı koruma devrelerinin enerji dağıtım şirketlerinin yönetmeliğine uygun olarak yapıp yapılmadığını ve mükemmel şekilde çalışıp çalışmadığını kontrol edilmesini sağlayın.
- Elektrik bağlantıları suya karşı korunacaktır.
- Sel baskını tehlikesi olduğunda fişli bağlantıların sudan korunmuş bir bölümde monte edilmesini sağlayın.
- Tahriş edici, aşındırıcı (zımpara kağıdı etkisi) akışkanların pompalanmasını her halukarda önleyin.
- Dalgıç pompası dona karşı korunacaktır.
- Pompanın kuru çalışması önlenecektir.
- Alınacak uygun önlemler ile çocukların pompayı kullanması önlenecektir.

**⚠ UYARI!**

Tüm güvenlik bilgileri ve talimatları okuyunuz. Güvenlik bilgileri ve talimatlarda belirtilen direktiflere aykırı hareket edilmesi sonucunda elektrik çarpması, yangın ve/veya ağır yaralanmalar meydana gelebilir. Gelecekte kullanmak üzere tüm güvenlik bilgileri ve talimatları saklayın.

**2. Cihaz açıklaması ve sevkiyatın içeriği (Şekil 1/2)****2.1 Cihaz açıklaması**

1. Sap
2. Yükseklik ayarı vidası
3. Şamandıra şalteri
4. Emme süzgeci
5. Üniversal hortum bağlantısı
6. Halat

**2.2 Sevkiyatın içeriği**

- Ambalajı açın ve aleti dikkatlice ambalajın içinden çıkarın.
- Ambalaj malzemelerini ve ambalaj ve transport emniyetlerini sökün (bulunması halinde).
- Ambalaj içindeki parçaların eksik olup olmadığını kontrol edin.
- Alet ve aksesuar parçalarının transport esnasında hasar görüp görmediğini kontrol edin.
- Garanti süresi doluncaya kadar mümkün olduğunda ambalaj malzemelerini saklayın.

**DİKKAT**

Alet ve ambalaj malzemeleri oyuncak değildir! Çocukların plastik poşet, folyo ve küçük parçalar ile oynaması yasaktır! Çocukların küçük parçaları yutma

ve poşetler nedeniyle boğulma tehlikesi vardır!

- Pis su dalgiç pompası
- Üniversal hortum bağlantısı
- Halat
- Orijinal kullanma talimatı

### 3. Kullanım Amacına Uygun Kullanım

Satın almış olduğunuz pompa azami 35° C sıcaklıktaki suyun pompalanması için tasarlanmıştır. Pompanın özellikle motor yakıtı, temizleme malzemesi ve diğer kimyasal ürünlerin pompalanması için kullanılması yasaktır!

Bu pompa örneğin ev işleri, bahçe ve diğer uygulamalar gibi suyun pompalanacağı her yerde kullanılabilir. Pompanın yüzme havuzlarında kullanılması yasaktır!

Pompanın çamurlu zemini bulunan doğal su kaynaklarında kullanılması durumunda pompayı zeminden biraz yukarıda örneğin altına tuğla koyarak yerleştirin.

Pompa, örneğin süs veya bahçe havuzlarında sirkülasyon pompası olarak sürekli çalıştırma için uygun değildir. Pompa sürekli çalıştırılması için tasarlanmadığından havuzlarda sürekli çalıştırılması durumunda pompanın kullanım ömrü ciddi oranda kısılır.

Pompa sadece kullanım amacına uygun olarak kullanılacaktır. Bunun dışındaki tüm kullanımlar kullanım amacı dışındaki kullanımlardır. Bu gibi durumlarda meydana gelebilecek yaralanmalar ve hasarlardan sadece kullanıcı sorumludur ve üretici firma sorumlu tutulamaz.

Lütfen aletlerimizin ticari, zanaatkarlar veya endüstriyel kullanım için uygun olmadığını ve bu kullanımlar için tasarlanmadığını dikkate alın. Makinelerin ticari, zanaatkarlar veya endüstriyel veya benzer kullanımlarda kullanılmasından kaynaklanan hasarlar garanti kapsamına dahil değildir.

Yağlama maddesi/gresin dışarı sızması sonucunda su kirlenebilir.

### 4. Teknik özellikler

|  |                            |
|--|----------------------------|
| Elektrik bağlantısı                    | 220-240V ~ 50 Hz           |
| Güç                                    | 800 Watt                   |
| Besleme debisi max.                    | 18500 lt./saat             |
| Besleme yüksekliği max.                | 8 m                        |
| Daldırma derinliği max.                | 5 m                        |
| Su sıcaklığı max.                      | 35°C                       |
| Hortum bağlantısı                      | yakl. 47,8 mm (G 1 1/2) IG |
| Yabancı madde boyutu max.:             | Ø 35 mm                    |
| Kumanda noktası yüksekliği: ÇALIŞTIRMA | max. yakl. 60 cm           |
| Kumanda noktası yüksekliği: KAPATMA    | min. yakl. 5 cm            |
| Koruma türü:                           | IPX8                       |

### 5. Çalıştırmadan önce

#### 5.1 Tesisat

Pompanın tesisatı şu şekilde olur:

- Sabit boru hatlı sabit tesisat veya
- Esnek hortum hatlı sabit tesisat

Pompayı çalıştırmadan önce tesisat için özel koşulların olup olmadığını kontrol edin! Örneğin cereyan kesilmesi, contanın kirlenmesi veya arızalanmasının hasarlara yol açma ihtimali olduğunda ek koruma önlemlerinin bağlanması gerekir.

Ek koruma önlemleri örneğin şunlardır: Paralel çalışan popaları ayrı olarak sigortalanmış devreye bağlayın, pompanın acil durumda kapatılması için rutubet sensörleri ve benzer emniyet tertibatları takılmalıdır. Şüphe durumunda uzman sıhhi tesisat personelinden bilgi edinin.

Pompa, teslimat kapsamındaki halat (Şekil 1/Poz. 6) ile sapa (Şekil 1/Poz. 1) bağlanacaktır.

#### Uyarı:

Azami besleme miktarına ancak mümkün olan en büyük boru çapı kullanılarak erişilebilir, küçük çaplı hortum veya boruların bağlanması durumunda besleme kapasitesi azalır. Üniversal hortum bağlantısı (Şekil 1/Poz. 5) kullanıldığında bu bağlantı, besleme miktarını gereksiz yere azaltmamak için Şekil 2'de gösterildiği gibi kullanılan bağlantı uzunluğuna kadar kısaltılacaktır. Esnek hortumlar kelepçe (pompa ile birlikte gönderilmez) ile üniversal hortum konektörüne bağlanacaktır.

**TUR****Dikkat edilecek noktalar!**

Pompanın kesinlikle basınç borusuna veya elektrik kablosuna bağlı olarak serbest asılı olacak şekilde monte edilmemesine dikkat edilecektir. Pompa öngörülen taşıma sapından asılacak veya kuyu tabanına oturtulacaktır. Pompanın mükemmel şekilde çalışmasını sağlamak için kuyu tabanında çamur veya diğer kirillik olmamalıdır.

Su seviyesi düşük olduğunda kuyu tabanında bulunan çamur hızlı şekilde kurur ve pompanın çalışmaya başlamasını zorlaştırabilir. Bu nedenle pompanın düzenli olarak kontrol edilmesi zorunludur (arada bir çalıştırın)

**Uyarı:**

Şamandıralı şalterin serbest şekilde hareket edebilmesi için kuyu ölçüleri yeterli olmalıdır.

**5.2 Elektrik bağlantısı**

Satin almış olduğunuz pompa koruma kontaklı fiş ile donatılmıştır. Pompa, 230 V ~ 50 Hz. Koruma kontaklı prize bağlama için öngörülmüştür. Prizin yeterli sigorta değeri ile sigortalanmış olup olmadığını (en az 6 A) ve prizde bir arıza olup olmadığını kontrol edin. Pompanın fişini prize taktığınız anda pompa çalışmaya hazırdır.

**Dikkat!**

Tehlikeleri önlemek için bu çalışma sadece uzman elektrik personeli veya Müşteri Hizmetleri tarafından yapılacaktır

**6. Kullanım**

Tesisat ve kullanma kılavuzunu iyi şekilde okuduktan sonra ve aşağıda açıklanan noktalara dikkat ederek pompanızı çalıştırabilirsiniz:

- Pompanın kuyunun tabanına oturup oturmadığını kontrol edin.
- Basınç boru hattının talimatlara uygun olarak bağlanıp bağlanmadığını kontrol edin.
- Elektrik bağlantısının 230 V ~ 50 Hz olup olmadığını kontrol edin.
- Elektrik prizinin yönetmeliklere uygun şekilde olup olmadığını kontrol edin.
- Elektrik bağlantısına kesinlikle suyun girmemesini kontrol edin.
- Pompanın kuru çalışmasını önleyin.
- Pompayı kapatmak için fişi prizden çıkarın.

Çalıştırma/Kapatma kumanda noktasının ayarlanması: Pompanın çalıştırma veya kapatma noktası pompa üzerindeki yükseklik ayarı ile kademesiz olarak ayarlanabilir. Ayarı yapmak için vidanın (Şekil 3, Poz. 2) önceden gevşetilmesi gerekir. Kumanda farkı şamandıra kablosunun uzatılması veya kısaltılması ile

80

ayarlanabilir (Şekil 3).

- Şamandıralı şalter, ÇALIŞTIRMA kumanda noktası yüksekliği ve KAPATMA kumanda noktası yüksekliğine fazla güç gerektirmeden erişebilecek şekilde ayarlanmış olmalıdır. Bunu pompayı su dolu bir kabin içine koyarak şalteri elinizle hafifçe kaldırıp ve tekrar indirerek kontrol edebilirsiniz. Bu esnada pompanın çalışmaya başladığını ve tekrar durduğunu görebilirsiniz.
- Şamandıralı şalter kafası ile kablo tutma elemanı arasındaki mesafenin 10 cm'den küçük olmamasına dikkat edin (Şekil 3). Mesafe çok küçük olduğunda pompanın normal fonksiyonu sağlanamaz.
- Şamandıralı şalteri ayarlarken, şalter pompayı kapatmadan önce kuyu tabanına temas etmemesine dikkat edin. Dikkat! Kuru çalışma tehlikesi.

**Elden işletme:**

Şamandıra şalteri Şekil 4'de gösterildiği gibi monte edilecektir. Böylece pompa sürekli çalışır. Pompanın kuru çalışmasını önlemek için pompa bu işletim türünde, sürekli gözetim altında tutularak çalıştırılmalıdır. Basma borusundan su çıkışı olmadığında pompa kapatılacaktır (fişi prizden çıkarın).

**7. Elektrik kablosunun değiştirilmesi**

Bu aletin elektrik kablosu hasar gördüğünde oluşabilecek herhangi bir tehlikenin önlenmesi için kablo, üretici firma veya yetkili servis veya uzman bir personel tarafından değiştirilecektir.

**8. Temizleme, Bakım ve Yedek Parça Siparişi****Dikkat!**

- Her bakım çalışmasında önce elektrik fişini prizden çıkarın.
- Portatif kullanımlarda pompa her kullanımdan sonra temiz su ile yıkanarak temizlenecektir.
- Sabit montajlı kullanımlarda şamandıralı şalterin her üç ayda bir kontrol edilmesi tavsiye edilir.
- Pompa gövdesine yapışmış elyaf artıkları ve pislikleri yüksek basınçlı su ile temizleyin.
- Kuyu tabanını her 3 ayda bir çamurdan arındırın ve aynı zamanda kuyu duvarlarını da temizleyin.
- Şamandıralı şalter üzerindeki kalıntıları temiz su ile yıkayın.



### 8.1 Pompa pervanesinin temizlenmesi

Pompa gövdesinde aşırı tortu oluştuğunda pompanın alt bölümü aşağıda açıklandığı şekilde sökülecektir:

1. Emme süzgecini pompa gövdesinden ayırın.
2. Pompa çark kanadı temiz su ile temizlenebilir.  
Dikkat! Pompayı pervane üzerine koymayın veya desteklemeyin!
3. Montaj işlemi sökme işleminin tersi yönünde yapılacaktır.

### 8.2 Bakım

Cihazın içinde başka bakımı yapılacak parça bulunmaz.

### 8.3 Yedek parça siparişi:

Yedek parça siparişinde aşağıda açıklanan bilgiler verilecektir:

- Cihaz tipi
  - Cihazın parça numarası
  - Cihazın kod numarası
  - İstenilen yedek parçanın yedek parça numarası
- Güncel fiyatlar ve bilgiler internette [www.isc-gmbh.info](http://www.isc-gmbh.info) sayfasında görülebilir.

## 9. Bertaraf etme ve geri kazanım

Nakliye esnasında hasar görmesini önlemek için alet özel bir ambalaj içinde gönderilir. Bu ambalaj hammadde olup tekrar kullanılabilir veya geri kazanım prosesinde işlenerek hammaddeye dönüştürülebilir.

Nakliye ve aksesuarları örneğin metal ve plastik gibi çeşitli malzemelerden meydana gelir. Arızalı parçaları özel atık bertaraf etme sistemine verin. Bu sistemin nerede olduğunu bayinizden veya yerel yönetimlerden öğrenebilirsiniz!

## 10. Depolama

Alet ve aksesuarlarını karanlık, kuru ve dona karşı korunaklı ve çocukların erişemeyeceği bir yerde saklayın. Optimal saklama sıcaklığı 5 ve 30 °C arasındadır. Elektrikli aleti orijinal ambalajı içinde saklayın.

**TUR****11. Arıza arama planı**

| Arızalar                          | Sebepleri  |   |
|-----------------------------------|--|---|
| Pompa çalışmıyor                  | - Elektrik bağlantısı yok<br>- Şamandıralı şalter çalıştırmıyor  | - Elektrik bağlantısını kontrol edin<br>- Şamandıralı şalteri daha yükseğe ayarlayın                            |
| Pompa beslemiyor                  | - Süzgeç tıkalı<br>- Basınç hortumu bükülü   | - Süzgeci yüksek basınçlı su ile temizleyin<br>- Bükülen yeri düzeltin  |
| Pompa kapanmıyor                  | - Şamandıralı şalter aşağıya düşmüyor  | - Pompayı kuyu tabanına doğru şekilde oturtun   |
| Besleme kapasitesi yetersiz       | - Süzgeç tıkalı<br>- Aşırı kirlenme ve aşındırıcı su katlı maddeleri nedeniyle pompa kapasitesi düşmüştür              | - Süzgeci temizleyin<br>- Pompayı temizleyin ve aşınmış olan parçaları değiştirin                               |
| Pompa kısa bir süre sonra duruyor | - Motor koruması aşırı su kirliliği nedeniyle pompayı kapatıyor<br>- Su sıcaklığı çok yüksek, Motor koruması kapatıyor | - Elektrik fişini çıkarın ve pompa ve kuyuyu temizleyin.<br>- Su sıcaklığının azami 35° C olmasına dikkat edin! |

## Innholdsfortegnelse

1. Sikkerhetsinstrukser
2. Beskrivelse av maskinen og leveranse
3. Forskriftsmessig bruk
4. Tekniske data
5. Før maskinen tas i bruk
6. Betjening
7. Utskiftning av nettkabelen
8. Rengjøring, vedlikehold og bestilling av reservedeler
9. Avfallsbehandling og gjenvinning
10. Lagring
11. Feilsøkingsskjema

**NOR****⚠ OBS!**

Når man bruker maskiner, må en del sikkerhetsregler overholdes for å forhindre personskader og materielle skader. Les derfor nøye igjennom denne bruksanvisningen / disse sikkerhetsinstruksene. Ta godt vare på bruksanvisningen, slik at du til enhver tid har informasjonen til rådighet. Dersom du gir utstyret videre til en annen person, må du også sørge for å levere bruksanvisningen / sikkerhetsinstruksene sammen med utstyret. Vi påtar oss intet ansvar for ulykker eller skader som måtte oppstå fordi denne bruksanvisningen og sikkerhetsinstruksene ikke blir fulgt.

**1. Sikkerhetsinstruksjoner****⚠ Forsiktig!**

**Pumpen må koples fra sin strømforsyning via en jordfeilbryter (RCD) med nominell avledningsspenning på maksimalt 30 mA (i henhold til VDE 0100 del 702 og 738).**

Maskinen er ikke egnet til bruk i svømmebassenger, noen type badebassenger eller andre vann hvor det kan oppholde seg personer eller dyr mens pumpen er i drift. Det er ikke tillatt å ha maskinen i drift når det oppholder seg mennesker eller dyr i feresonen. Vennligst spør en autorisert elektriker!

Dette utstyret kan brukes av barn som er 8 år eller eldre, og av personer med reduserte fysiske, sensoriske eller mentale ferdigheter eller manglende erfaring og kunnskaper, dersom dette skjer under tilsyn, eller de er blitt instruert i sikker bruk av utstyret og forstår hvilke farer som utgår fra det. Barn må aldri leke med utstyret. Rengjøring og brukervedlikehold skal ikke utføres av barn, med mindre de er under tilsyn.

**OBS!**

- Før du tar maskinen i bruk, må du utføre en forskriftsmessig kontroll for å bekrefte at,

jordingen, nullkoplingen, feilstrøm-sikkerhetsbryteren svarer til elektrisitetverkets sikkerhetsforskrifter og fungerer upåklagelig.

- De elektriske pluggforbindelsene skal ikke utsettes for væte.
- Ved fare for oversvømmelser må pluggforbindelsene plasseres i et område som er sikkert mot oversvømmelse.
- Man må alltid unngå å pumpe aggressive væsker og å pumpe abrasive (smergelvirksomme) stoffer.
- Maskinen skal ikke utsettes for frost.
- Maskinen skal ikke utsettes for å gå tørr.
- Barn skal hindres tilgang til maskinen ved hjelp av egnede tiltak.

**⚠ ADVARSEL**

Les gjennom alle sikkerhetsinstruksene og andre instruksjoner. Dersom du gjør feil og ikke overholder sikkerhetsinstruksjonene og veiledningene, kan dette forårsake elektrisk støt, brann og/eller alvorlige personskader.

Oppbevar alle sikkerhetsinstruksjoner og instruksjoner for å kunne slå opp i dem senere.

**2. Beskrivelse av maskinen og innhold i leveranse (figur 1/2)****2.1 Beskrivelse av maskinen**

1. Håndtak
2. Skruer for høydejustering
3. Flottørbryter
4. Innsugingskurv
5. Universal-slangetilkopling
6. Tau

**2.2 Inkludert i leveransen**

- Åpne emballasjen og ta maskinen forsiktig ut av emballasjen.
- Fjern forpakkingsmaterialet og forpakkings- og transportsikringene (hvis for hånden).
- Kontroller at leveringingen er komplett.
- Kontroller maskinen og tilbehørsdelene med henblikk på transportskader.
- Oppbevar om mulig emballasjen til garantitiden er utløpt.

**OBS**

Maskinen og forpakkingsmaterialet er ikke leketøy for barn! Barn må ikke leke med plastposene, foliene og smådelene! Det er fare for at de svelger dem og fare for kvalning!

- Pumpe til skittent vann
- Universal-slangetilkopling
- Tau
- Bruksanvisning

### 3. Forskriftsmessig bruk

Maskinen du har kjøpt er beregnet på pumping av vann med en maksimal temperatur på 35 °C. Det er ikke tillatt å bruke maskinen til andre væsker, spesielt ikke til drivstoffer for motorer, rengjøringsmidler eller andre kjemiske produkter!

Pumpen kan brukes overalt der hvor det er nødvendig å pumpe vann, f.eks. i husholdningen, i hagen og i mange andre brukstilfeller. Det er ikke tillatt å bruke den til drift av svømmebasseng!

Dersom maskinen skal brukes i vann eller bekker med naturlig gjøremete bunn, må du plassere maskinen på en liten forhøyning, f.eks. på mursteiner.

Maskinen er ikke beregnet på kontinuerlig bruk, f.eks. som sirkulasjonspumpe i hagedammen. Maskinens forventede levetid ville da bli betydelig forkortet, ettersom maskinen ikke er konstruert for vedvarende belastning.

Det er kun tillatt å bruke maskinen til den bruk den er beregnet på. All annen bruk som går ut over dette blir regnet for å være ikke-forskriftsmessig. Produsenten påtar seg intet ansvar for noen form for materielle skader eller personskader som måtte resultere av slik bruk. For slike skader er ene og alene brukeren/maskinpasseren ansvarlig.

Vær oppmerksom på at våre maskiner ikke er konstruert for bruk innen næringsliv, håndverk eller industriell bruk. Slik bruk er ikke forskriftsmessig. Vi gir ingen garanti dersom maskinen brukes i næringslivet, håndverks- eller industribedrifter, eller blir brukt til arbeider som kan likestilles med en slik bruk.

Vannet kan bli forurenset hvis det lekker ut smøreolje/smøremiddel.

### 4. Tekniske data

|                           |  |
|---------------------------|--|
| Nettilkopling             | 220-240 V ~ 50 Hz                        |
| Opptatt effekt            | 800 Watt                                 |
| Maks. matemengde          | 18500 l/h                                |
| Maks. matehøyde           | 8 m                                      |
| Maks. nedsenkingsdybde    | 5 m                                      |
| Maks. vanntemperatur      | 35 °C                                    |
| Slangetilkopling          | ca. 47,8 mm (G 1 1/2) innvendige gjenger |
| Fremmedlegemer, maks.:    | Ø 35 mm                                  |
| Utløsningspunkthøyde: INN | maks. ca. 60 cm                          |
| Utløsningspunkthøyde: UT  | min. ca. 5 cm                            |
| Innkapsling:              | IPX8                                     |

### 5. Før maskinen tas i bruk

#### 5.1 Installasjonen

Installasjonen av maskinen skjer enten:

- stasjonært med fast rørledning eller
- stasjonært med fleksibel slangeledning

Avklar om det finnes spesielle betingelser som vedrører installasjonen, før du tar pumpen i bruk! Dersom f.eks. strømprudd, tilsmussing eller defekt tetning kan føre til materielle skader, må det installeres andre sikkerhetstiltak i tillegg. Disse sikkerhetstiltakene kan f.eks. være: Pumper som drives parallelt i en strømkrets med separat sikring, fuktighetssensorer for utkopling og liknende sikkerhetsinnretninger. I tilstilfeller er det tvingenden nødvendig å innhente råd fra en fagmann.

Maskinen må festes i håndtaket (fig. 1/pos. 1) med det vedlagte tauet (fig. 1/pos. 6).

#### Merk:

Det maksimale pumpede volumet kan bare oppnås med størst mulig diameter på ledningen. Det pumpede volumet reduseres ved tilkopling av mindre slanger eller ledninger. Ved bruk av universal-slangetilkoplingen (fig. 1/pos. 5) bør den derfor forkortes ned til benyttet tilkopling som vist på fig. 2, slik at pumpet volum ikke reduseres unødige mye. Fleksible slangeledninger skal festes med slangeklemme (ikke inkludert i leveranse) til universal-slangetilkoplingen.

**NOR****Pass på!**

Under installasjonen må man passe på at maskinen aldri blir montert slik at den henger fritt etter trykkledningen eller etter strømkabelen. Maskinen må henges opp etter det hertil tiltenkte bærehåndtaket, eller den må hvile mot bunnen av sjakten. For at man skal være garantert at maskinen fungerer upåklagelig, må sjaktbunnen alltid være fri for gjørme eller andre former for tilsmussing. Hvis vannivået er for lavt, kan den gjørmen som befinner seg i sjakten raskt komme til å tørke inn og dermed hindre at maskinen starter. Derfor er det nødvendig å kontrollere maskinen med jevne mellomrom (utføre startforsøk).

**Merk:**

Pumpesjakten bør være tilstrekkelig stor, slik at flottørbryteren kan bevege seg fritt.

**5.2 Tilkopling til strømmettet**

Maskinen du har kjøpt er allerede utstyrt med jordet støpsel. Maskinen er beregnet på å koples til en jordet stikkontakt med en spenning på 230 V ~ 50 Hz. Kontroller at stikkontakten er sikret med tilstrekkelig sikring (min. 6 A), og at den er i forskriftsmessig stand. Før nettpluggen inn i stikkontakten; dermed er maskinen klar til drift.

**OBS!**

Dette arbeidet skal bare utføres av en fagmann innen elektrohandverket eller av kundeservice for å unngå risiko.

**6. Betjening**

Når du har lest nøye igjennom installasjonsveiledningen og bruksanvisningen, kan du sette maskinen i drift. Ta hensyn til følgende punkter:

- Kontroller at maskinen er plassert trygt.
- Kontroller at trykkledningen er installert på forskriftsmessig måte.
- Kontroller at den elektriske tilkoplingen er på 230 V ~ 50 Hz.
- Kontroller at den elektriske stikkontakten er i en forskriftsmessig tilstand.
- Forviss deg om at det aldri kan komme fuktighet eller vann inn i nettilkoplingen.
- Unngå at maskinen går tørr.
- Trekk nettpluggen ut av stikkontakten for å slå av pumpen.

Innstilling av utløsningspunktet for inn- og utkopling: Utløsningspunktet for inn- og utkopling kan stilles inn trinnløst ved å forskyve høydejusteringen på maskinen. I denne forbindelse må skruen (fig. 3, pos.

86

2) først løsnes. Koplingsforskjellen kan stilles inn universelt ved å forlenge eller forkorte flottørkabelen (fig. 3).

- Flottørbryteren må være plassert slik at utløsningspunkthøyde: INN og utløsningshøyde: UT lett og uten bruk av mye kraft kan nås. Kontroller dette ved å plassere maskinen i et kar som er fylt med vann, og løft flottørbryteren forsiktig opp med hånden for deretter å senke den igjen. Når du gjør dette, kan du se om maskinen koples inn og ut.
- Pass også på at avstanden mellom flottørbryterholdet og kabelholderen ikke er mindre enn 10 cm (figur 3). Hvis avstanden er for liten, er man ikke garantert en upåklagelig funksjon.
- Under justeringen av flottørbryteren må du passe på at flottørbryteren ikke kommer i berøring med bunnen før maskinen blir koplet ut. OBS! Fare for at pumpen kan gå tørr.

**Manuell drift:**

Flottørbryteren må være montert som vist på figur 4. Dermed går pumpen kontinuerlig. I denne driftsmodusen må pumpen kun brukes under oppsyn, slik at man unngår at den går tørr. Pumpen må slås av (trekk ut nettpluggen) så snart det ikke lenger kommer vann ut av trykkledningen.

**7. Utskiftning av nettkabelen**

Hvis nettkabelen til denne maskinen blir skadet, må den skiftes ut av produsenten, av produsentens kundeservice eller tilsvarende kvalifisert person, slik at risikoer unngås.

**8. Rengjøring, vedlikehold og bestilling av reservedeler****OBS!**

- Trekk alltid ut nettstøpslet før du utfører vedlikeholdsarbeider.
- Ved transportabel bruk bør maskinen alltid rengjøres med rent vann etter hver bruk.
- Ved stasjonær installasjon anbefales det å kontrollere flottørbryterens funksjon hver tredje måned.
- Fjern lo og fiberpartikler som eventuelt har satt seg fast inne i huset med en vannstråle.
- Fjern gjørmen fra bunnen av sjakten hver tredje måned og rengjør også sjaktveggene.
- Rengjør flottørbryteren for avleiringer med rent vann.



### 8.1 Rengjøring av skovlhjulet

Ved for mye avleiringer inne i huset må man ta den nederste delen av maskinen fra hverandre på følgende måte:

1. Løsne innsugningskurven fra huset.
2. Rengjør skovlhjulet med rent vann.  
OBS! Ikke plasser maskinen på, eller støtt maskinen mot ,skovlhjulet!
3. Monteringen skjer i motsatt rekkefølge.

### 8.2 Vedlikehold

Det befinner seg ingen deler som kan vedlikeholdes inne i maskinen.

### 8.3 Bestilling av reservedeler:

Når man bestiller reservedeler, bør følgende opplysninger angis:

- Maskintype
- Maskinens artikkelnummer
- Maskinens identifikasjonsnummer
- Reservedelsnummeret til den nødvendige reservedelen

Du finner aktuelle priser og informasjon under [www.isc-gmbh.info](http://www.isc-gmbh.info)

## 9. Avfallsbehandling og gjenvinning

Maskinen er pakket inn i emballasje for å forhindre transportskader. Denne emballasjen er et råstoff og kan dermed brukes om igjen, eller den kan føres tilbake til råstoffkretsløpet. Maskinen og tilbehøret består av ulike materialer, f.eks. metall og kunststoffer. Defekte komponenter skal leveres inn til deponier for spesialavfall. Be en spesialisert forhandler eller kommuneadministrasjonen om informasjon!

## 10. Lagring

Lagre maskinen og tilbehøret på et mørkt, tørt og frostfritt sted som ikke er tilgjengelig for barn. Den optimale lagertemperaturen ligger mellom 5 og 30 °C. Oppbevar elektroverktøyet i originalemballasjen.

**NOR****11. Feilsøkingsskjema**

| Feil                                      | Årsaker   | Tiltak  |
|---|---|---|
| Maskinen starter ikke                     | <ul style="list-style-type: none"> <li>- Ingen nettspenning</li> <li>- Flottørbryteren kopler ikke</li> </ul>   | <ul style="list-style-type: none"> <li>- Kontroller nettspenningen</li> <li>- Plasser flottørbryteren i en høyere stilling</li> </ul>                           |
| Maskinen pumper ikke                      | <ul style="list-style-type: none"> <li>- Innløpssilen er tiltettet</li> <li>- Knekk på trykkslangen</li> </ul>  | <ul style="list-style-type: none"> <li>- Rengjør innløpssilen med en vannstråle</li> <li>- Fjern knekken</li> </ul>   |
| Maskinen koples ikke ut                   | <ul style="list-style-type: none"> <li>- Flottørbryteren kan ikke synke ned</li> </ul>  | <ul style="list-style-type: none"> <li>- Plasser maskinen korrekt på bunnen av sjakten</li> </ul>   |
| Matemengden ikke tilstrekkelig            | <ul style="list-style-type: none"> <li>- Innløpssilen er tiltettet</li> <li>- Ytelsen er redusert på grunn av sterkt tilsmusset vann og tilsetning av stoffer med smergelvirkning i vannet</li> </ul> | <ul style="list-style-type: none"> <li>- Rengjør innløpssilen</li> <li>- Rengjør maskinen og skift ut slitedelene</li> </ul>                                    |
| Maskinen koples ut etter kort tid i drift | <ul style="list-style-type: none"> <li>- Motorvernet kopler ut maskinen fordi vannet er for tilsmusset</li> <li>- Vanntemperaturen er for høy, motorvernet kopler ut</li> </ul>                       | <ul style="list-style-type: none"> <li>- Trekk ut nettpluggen og rengjør maskinen og sjakten</li> <li>- Sørg for at vanntemperaturen er maks. 35° C!</li> </ul> |



## Innihald

1. Öryggisleiðbeiningar
2. Tækislýsing og innihald
3. Tilætluð notkun
4. Tæknilegar upplýsingar
5. Fyrir notkun
6. Notkun
7. Skipt um rafmagnsleiðslu
8. Hreinsun, umhirða og pöntun varahluta
9. Förgun og endurnotkun
10. Geymsla
11. Bilanaleit

ISL

**⚠ Varúð!**

Við notkun á tækjum eru ýmis öryggisatriði sem fara verður eftir til þess að koma í veg fyrir slys og skaða. Lesið því notandaleiðbeiningarnar / öryggisleiðbeiningarnar vandlega. Geymið allar leiðbeiningar vel þannig að ávallt sé hægt að grípa til þeirra ef þörf er á. Látið notandaleiðbeiningarnar / öryggisleiðbeiningarnar ávallt fylgja með tækinu ef það er afhent öðrum. Við tökum enga ábyrgð á slysum eða skaða sem hlotist getur af notkun sem ekki er nefnd í þessum notandaleiðbeiningum eða öryggisleiðbeiningar.

**1. Öryggisleiðbeiningar****⚠ Varúð!**

**Dælan verður að vera tengd við rafrás með tengdan lekaliða (RCD) með hámarks mælistraumi sem er ekki hærrí en 30 mA (eftir VDE 0100 lið 702 og 738).**

Þetta tæki er ekki ætlað til notkunar í sundlaugum ná hverskyns laugum eða vötnum þar sem að fólk eða dýr geta verið í. Notkun á þessu tæki þar sem að fólk eða dýr eru innan hættusvæðis er óleyfileg. Aflið ykkur upplýsingar hjá fagaðila.

Þetta tæki má vera nota af börnum sem eru yfir 8 ára gömul, einnig mega persónur með skerta sálfræðigetu, hreyfigetu eða þessháttar og einnig persónur sem ekki hafa reynslu eða fagvit ef að þessar persónur eru undir stöðugu eftirliti eða ef að búið er að kynna þeim örugga notkun tækisins og skaða sem þar af kann að leiða. Börn mega ekki leika með tækið. Hreinsun og umhirða má ekki vera framkvæmd af börnum án stöðugs eftirlits.

**Varúð!**

- Látið fagaðila yfirfara áður en að tækið er tekið til notkunar, látið jarðtengingu, nulltengingu, öryggi Farið eftir öryggisleiðbeiningum

90

rafmagnsleiðanda þannig að allt virki rétt.

- Rafmagnsteningar verður að hlíf fyrir raka og bleytu.
- Við hættu vegna raka eða bleytu verður að koma tenginum þar fyrir þar sem þær verða ekki fyrir raka eða bleytu.
- Forðast verður snertingu við ætandi vökva eða vökva sem getur skemmt tækið eða þessháttar (ætandi eða þessháttar) efni.
- Tækinu verður að hlífa fyrir frosti.
- Tækinu verður að vera haldið þurru.
- Tryggja verður með viðeigandi varúðarráðstöfunum að börn komist ekki að tækinu.

**⚠ VARÚÐ**

Lesið allar öryggisleiðbeiningar og aðrar leiðbeiningar sem fylgja þessu tæki. Ef ekki er farið eftir öryggisleiðbeiningunum og öðrum leiðbeiningum getur myndast hætta á raflosti, bruna og/eða alvarlegum slysum.

Geymið öryggisleiðbeiningarnar og notandaleiðbeiningarnar vel til notkunar í framtíðinni.

**2. Tækislýsing og innihald (myndir 1/2)****2.1 Tækislýsing**

1. Haldfang
2. Skrúfa fyrir hæðarstillingu
3. Flotrofi
4. Sogkarfa
5. Almennt slöngutengi
6. Práður

**2.2 Innihald**

- Opnið umbúðirnar og takið tækið varlega út úr umbúðunum.
- Fjarlægjið umbúðirnar og festingar umbúða / tækis (ef slíkt er til staðar).
- Athugið hvort að allir hlutir fylgi með tækinu.
- Yfirfarið tækið og aukahluti þess og athugið hvort að flutningaskemmdir séu að finna.
- Geymið umbúðirnar ef hægt er þar til að ábyrgðartímabil hefur runnið út.

**VARÚÐ**

Tækið og umbúðir þess eru ekki barnaleikföng! Börn mega ekki leika sér með plastpoka, plastfilmur né smáhluti! Hætta er á að hlutir geti festst í hálsi og einnig hætta á köfnun!

- Brunnvatnsdæla
- Almennt slöngutenging
- Þráður
- Notandaleiðbeiningar

**3. Tilætluð notkun**

Tækið sem þú hefur keypt er til þess að dæla vatni að hámarki 35°C. Þetta tæki má ekki nota fyrir aðra vökva, sérstaklega ekki fyrir mótoreldsneyti, hreinsivökva eða önnur kemísk efni!

Hægt er að nota tækið allsstaðar þar sem að dæla þarf vatni í hringrás eins og til dæmis til heimilisnota, í gördum og á fleiri stöðum. Þetta tæki má ekki nota í sundlaugum!

Hægt er að nota tækið allsstaðar þar sem að dæla þarf vatni í hringrás eins og til dæmis til heimilisnota, í gördum og á fleiri stöðum. Þetta tæki má ekki nota í sundlaugum!

Ef að þetta tæki er notað þar sem að botn vatnsins er náttúrulegur (leðja eða jörð) verður að stilla tækinu ofar en botninn, til dæmis á múrsteina eða þessháttar.

Til samfleyttrar notkunar til dæmis í umvaldsælum í tjörnum má ekki nota þetta tæki. Ætlaður líftími þessa tækis breytist verulega og stytst þar sem að tækið er ekki ætlað til standlausrar notkunar.

Einungis má nota þetta tæki í þau verk sem lýst er í notandaleiðbeiningunum. Öll önnur notkun sem fer út fyrir tilætlaða notkun er ekki tilætluð notkun. Fyrir skaða og slys sem til kunna að verða af þeim sökum, er eigandinn / notandinn ábyrgur og ekki framleiðandi tækisins.

Vinsamlegast athugið að tækin okkar eru hvorki framleidd né hönnuð fyrir notkun í atvinnuskini, í iðnaði eða notkun sem bera má saman við slíka notkun. Við tökum enga ábyrgð á tækinu, sé það notað í iðnaði, í atvinnuskini eða í tilgangi sem á einhvern hátt jafnast á við slíka notkun.

Ef að olía eða smurningur lekur út, getur það óhreinkað vatnið

**4. Tæknilegar upplýsingar**

|                              |                                 |
|------------------------------|---------------------------------|
| Rafmagnstenging              | 220-240 V ~ 50 Hz               |
| Afl                          | 800 Wött                        |
| Hámarks dælumagn             | 18500 l/klst                    |
| Hámarks dæluhæð              | 8 m                             |
| Hámarks dýpt                 | 5 m                             |
| Hámarks vatnshiti            | 35°C                            |
| Slöngutenging                | um það bil 47,8 mm (G 1 1/2) IG |
| Hámarks stærð aðskotahlutar: | Ø 35 mm                         |
| Hæð tengingar: Í GANG        | hámark u.p.b. 60 cm             |
| Hæð tengingar: STOPP         | lágmark u.p.b. 5 cm             |
| Öryggisgerð:                 | IPX8                            |

**5. Fyrir notkun****5.1 Uppsetning**

Uppsetning tækis fer fram eftir eftirfarandi leiðum:

- Staðnæmt með fastri rötatengingu eða
- Staðnæmt með sveigjalengri röraleiðslu

Athugið fyrir uppsetningu hvort að það séu sérstakar aðstæður sem taka verður til athugunar! Ef að skaði, óhreinindi eða bilanir geta orðið af vegna til dæmis rafmagnsleysis eða skemmdra þéttingar, verður að gera viðgeigandi varúðarráðstafanir. Þessar ráðstafanir geta til dæmis verið:  
Samhliða gangandi dæla sem tengd er við aðra eða tryggða rafrás, rakanemar til þess að slökkva á dælu eða þessháttar varúðarráðstafanir.  
Ef efi er, leitið þá endilega ráðlegginga hjá fagaðila.

Tækið verður að festa á haldfanginu (mynd 1 / staða 1) með meðfylgjandi þræði (mynd 1 / staða 6).

**Tilmæli:**

Hámarks dælugeta getur einungis verið náð með hámarks þvermáli rörs, ef notaðar eru þynnri leiðslur minnkar dælugeta tækisins. Við notkun á almenna slöngutengingu (mynd 1 / staða 5) ætti það að vera stýtt upp að þeirri tengingu sem notuð er eins og sýnt er á mynd 2 til þess að minnka ekki dælumagn dælugeta óðarflega mikið. Sveigjalegar leiðslur eru ætti að festa með fljóttengjum (sem fylgja ekki með tækinu).

**Fara verður eftirfarandi:**

Við uppsetningu tækisins verður að ganga úr skugga um það að tækið hangi aldrei á þrýstleiðslunum eða á rafmagnsleiðslunni. Tækið verður að vera hengt upp á þar til gerður burðarhaldfangi eða það verður að liggja

**ISL**

á traustum fleti. Til þess að geta tryggt eðlilega og góða virkni þessa tækis, verður botninn ávallt að vera laus við leðju eða hverslags óhreinindi. Ef að vatnsyfirborðrið ef of lágt getur leðja og óhreinindi þornað snögglega og komið í veg fyrir að tækið fari í gang. Þess vegna er nauðsynlegt að yfirfara tækið reglulega (athugið hvort að tækið fari í gangi).

**Tilmæli:**

Dæluþróin ætti að vera nægjanlega stór þannig að flotrofinn geti hreyfst óhindrað.

**5.2 Rafmagnstengingin**

Tækið sem að þú hefur keypt er nú þegar útbúið öryggistengingu. Tækið ætlað til þess að tengja við rafrás með jarðtengingu með 230 V ~ 50 Hz. Gangið úr skugga um að innstungan sem að tækið er tengt við sé með viðeigandi öryggi (að minnstakosti 6 A) og að hún sé í fullkomnu ásigkomulagi. Setjið rafmagnsklónna í innstunguna og þar með er tækið tilbúið til notkunar.

**Varúð!**

Þessi vinna ætti einungis að vera framkvæmd af viðurkenndum rafmagnsfagaðila eða viðurkenndum þjónustuaðila til ess að koma í veg fyrir óðarfa hættu.

**6. Notkun**

Eftir að þessi uppsetning hefur farið fram og að þú hafir lesið allar leiðbeiningar nákvæmlega, er hægt að hefja vinnu eftir eftirtöldum liðum:

- Athugið vel hvort að tækið sé vel og örugglega uppsett.
- Yfirfarið þrýstleiðsluna og hvort að hún hafi verið áfest eins og nauðsynlegt er.
- Gangið úr skugga um að rafrásin sem tækið er tengt við sé 230 V ~ 50 Hz.
- Yfirfarið að allar innstungur séu í fullkomnu ásigkomulagi.
- Gangið úr skugga um að það komist aldrei vatn eða raki inn í rafmagnstekningarnar.
- Forðist það að tækið gangi þurrt.
- Til þess að slökkva á tækinu verður að taka rafmagnsleiðsluna úr sambandi við straum.

**Stilling útsláttar, og -virkjunarpunkts:**

Ákveikjurofanum / ádreparanum er hægt að renna stíglaugst á hæðarstillingu tækisins. Til þess verður fyrst að losa skrufuna (mynd 3, staða 2). Rofapunkturum er auðveldlega hægt að breyta með því að lengja eða stytta á slaka flotrofans (mynd 3).

- Flotrofinn verður að vera ásettur þannig að kveikjuhæðin: Ákveikjari og rofahæð: Ádrepari þannig að auðvelt sé að komast að þeim. Athugið

þetta vel með því að setja tækið ofan í ílát með vatni og lyfta flotrofanum varlega uppávið og sökkva honum aftur eftir það. Við það er hægt að sjá hvort að tækið fer í gang eða ekki.

- Athugið að millibilið á milli flotrofahöfuðs og leiðsluhaldara sé ekki minna en 10 cm (mynd 3). Ef að millibilið er of lítið er ekki hægt að tryggja að tækið virki rétt.
- Athugið einnig við stillingu flotrofans að flotrofinn snerti ekki botninn á tækinu. Varúð! Hætta við þurrotkun.

**Standlaus notkun:**

Flotrofan verður að setja upp eins og sýnt er á mynd 4. Við það gengur tækið standslaust. Einungis má nota þetta á þennan hátt á meðan að það er undir stöðugu eftirliti til þess að koma í veg fyrir að dælan gangi tóm. Slökkva verður á tækinu (taka það úr sambandi við straum) um leið og að vatn er hætt að koma út um þrýstleiðsluna.

**7. Skipt um rafmagnsleiðslu**

Ef að rafmagnsleiðsla þessa tækis er skemmd, verður að láta framleiðanda, viðurkenndan þjónustuaðila eða annan fagaðila skipta um hana til þess að koma í veg fyrir tjón.

**8. Hreinsun, umhirða og þöntun varahluta****Varúð!**

- Takið tækið úr sambandi við straum fyrir hverja umhirðu eða viðgerð.
- Ef að tækið er flutt verður ávallt að hreinsa tækið fyrst með hreinu vatni.
- Við fasta notkun mælum við með því að yfirfara virkni flotrofans á 3 mánaða millibili.
- Ló og trefjalaga hlutir sem geta hafa festis inn í tækinu verður að fjarlægja.
- Hreinsa verður brunnbottinn og vegg frá leðju og óhreinindum á 3 mánaða millibili.
- Hreinsið flotrofann með hreinu vatni.

**8.1 Hreinsun dæluhjól**

Ef að óhreinindi í tækishúsinu eru til staðar verður að fara að eins og hér er lýst:

1. Losið sogkórffuna frá tækishúsinu.
2. Hreinsið dæluhjól með hreinu vatni.  
Varúð! Setjið ekki tækið niður þannig að það standi á dæluhjólínu eða styðjið það með því!
3. Samsetning fer fram eins og sundurtekningin í öfugri röð.

## 8.2 Umhirða

Inni í tækinu eru engir aðrir hlutir sem hirða þarf um.

## 8.3 Pöntun varahluta:

Þegar að varahlutir eru pantaðir ættu eftirfarandi atriði að vera tilgreind:

- Gerð tækis
- Gerðarnúmer tækis
- Númer tækis
- Varahlutanúmer þess varahlutar sem panta á

Verð og upplýsingar eru að finna undir [www.isc-gmbh.info](http://www.isc-gmbh.info).

## 9. Förgun og endurnotkun

Þetta tæki er afhent í umbúðum sem hlífa tækinu fyrir skemmdum við flutninga. Þessar pakkningar endurnýtanlegar eða hægt er að endurvinnna þær. Þetta tæki og aukahlutir þess eru úr mismunandi efnum eins og til dæmis málm og plastefnum. Málmar og gerviefni. Fargið ónýtum hlutum tækis í þar til gert sorp. Spyrjið viðeigandi sorpstöð eða á bæjarskrifstofum!

## 10. Geymsla

Geymið tækið og aukahluti þess á dimmum, þurrum og frostlausum stað þar sem að börn ná ekki til. Kjörhitastig geymslu er á milli 5 og 30 °C. Geymið rafmagnsverkfæri í upprunalegum umbúðum.

ISL

## 11. Bilanaleit

| Bilanir                                | Ástæður   | Lausn  |
|--|---|--|
| Tækið fer ekki í gang                  | <ul style="list-style-type: none"> <li>- Tækið er ekki í sambandi við straum</li> <li>- Flotrofi kveikir ekki</li> </ul>  | <ul style="list-style-type: none"> <li>- Yfirfarið rafmagnstengingu</li> <li>- Setjið flotrofann í rétta hæð</li> </ul>  |
| Tækið dælir ekki                       | <ul style="list-style-type: none"> <li>- Inntak tækisins er stíflað</li> <li>- Þrýstleiðsla er stífluð</li> </ul>   | <ul style="list-style-type: none"> <li>- Hreinsið inntakssíu með vatni</li> <li>- Fjarlægjið stíflu</li> </ul>   |
| Tækið slekkur ekki á sér               | <ul style="list-style-type: none"> <li>- Flotrofi getur ekki sokkið</li> </ul>  | <ul style="list-style-type: none"> <li>- Stillið tækinu rétt upp á brunnbotninum</li> </ul>  |
| Dælumagn er ekki nægjanlega mikið      | <ul style="list-style-type: none"> <li>- Inntakssía er stífluð</li> <li>- Dælugeta tækisins minnkar til muna ef að vatnið er mjög óhreint eða ef að það er fita eða olía í því</li> </ul> | <ul style="list-style-type: none"> <li>- Hreinsið inntakssiuna</li> <li>- Hreinsið tækið og skiptið um slithluti þess</li> </ul>                                       |
| Tækið slekkur á sér eftir stutta stund | <ul style="list-style-type: none"> <li>- Mótörýggi slekkur á mótornum þar sem að vatnið er of óhreint</li> <li>- Vatnshiti er of hár, mótörýggi slær út</li> </ul>                        | <ul style="list-style-type: none"> <li>- Takið tækið úr sambandi við straum og hreinsið brunninn</li> <li>- Athugið að vatnið má ekki vera heitara en 35°C!</li> </ul> |

## Satura rādītājs

1. Drošības norādījumi
2. Ierīces apraksts un piegādes komplekts
3. Noteikumiem atbilstoša lietošana
4. Tehniskie rādītāji
5. Darbības pirms lietošanas sākšanas
6. Lietošana
7. Elektrotīkla pieslēguma vada nomaiņa
8. Tīrīšana, apkope un rezerves daļu pasūtīšana
9. Utilizācija un atkārtota izmantošana
10. Glabāšana
11. Trūkumu noteikšanas plāns

**LVA****⚠ Uzmanību!**

Lietojot ierīces, jāievēro vairāki drošības pasākumi, lai novērstu savainojumus un bojājumus, tāpēc rūpīgi izlasiet šo lietošanas instrukciju / drošības norādījumus. Saglabājiet šo informāciju, lai tā vienmēr būtu pieejama. Ja ierīce ir jānodod citai personai, lūdzu, iedodiet līdzi arī šo lietošanas instrukciju / drošības norādījumus. Ražotājs neuzņemas atbildību par negadījumiem vai zaudējumiem, kas rodas, ja neņem vērā šo instrukciju un drošības norādījumus.

**1. Drošības norādījumi****⚠ Uzmanību!**

**Sūknis jāaprīko ar noplūdes strāvas aizsargierīci (RCD) ar aprēķināto noplūdes strāvu maksimāli 30 mA (saskaņā ar VDE 0100 702. un 738. daļu).**

Ierīce nav paredzēta lietošanai nekāda veida baseinos, bērnu peldbaseinos un citās ūdenstilpnēs, kurās sūkņa darbības laikā var atrasties cilvēki vai dzīvnieki. Nav pieļaujama ierīces lietošana, ja riska zonā atrodas cilvēki vai dzīvnieki. Jautājiet kvalificētam elektriķim!

Šo ierīci drīkst lietot vismaz astoņu gadu vecumu sasnieguši bērni un personas ar ierobežotām fiziskajām, maņu vai garīgajām spējām vai nepietiekamu pieredzi un zināšanām, ja tās tiek uzraudzītas vai instruētas par ierīces drošu lietošanu un izprot ar to saistītos riskus. Bērni nedrīkst rotaļāties ar ierīci. Bērni bez pieaugušo uzraudzības nedrīkst veikt tīrīšanu un apkopi, ko paredzēts veikt lietotājam.

**⚠ Uzmanību!**

- Pirms ierīces lietošanas uzticiet speciālistam pārbaudīt iezemējumu, nullējumu, noplūdes strāvas aizsargslēgumu, vai tas atbilst elektroapgādes uzņēmuma drošības noteikumiem un darbojas nevainojami.
- Elektriskie spraudkontakta savienojumi ir jāasargā no mitruma.

- Ja rodas pārpludināšanas risks, spraudkontakta savienojumi jānovieto no pārpludināšanas pasargātā vietā.
- Noteikti jāizvairās no šķidrumu, kas izraisa koroziju, un abrazīvu (slīpējošu) vielu sūknēšanas.
- Ierīce ir jāasargā no sala.
- Ierīce ir jāasargā no darbības tukšgaitā.
- Jāveic atbilstoši pasākumi, lai novērstu bērnu piekļūšanu mašīnai.

**⚠ BRĪDINĀJUMS**

Izlasiet visus drošības norādījumus un instrukcijas. Ja neievēro drošības norādījumus un instrukcijas, var gūt elektrošoku, apdegumus un/vai smagas traumas. Uzglabājiet visus drošības norādījumus un instrukcijas, lai nepieciešamības gadījumā tos varētu izmantot turpmāk.

**2. Ierīces apraksts un piegādes komplekts (1./2. attēls)****2.1. Ierīces apraksts**

1. Rokturis
2. Augstuma regulēšanas skrūve
3. Pludiņa tipa slēdzis
4. Iesūkšanas kārba
5. Universāla šļūtenes pieslēgvietā
6. Virve

**2.2. Piegādes komplekts**

- Atveriet iepakojumu un uzmanīgi izņemiet ierīci.
- Noņemiet iepakojuma materiālu, kā arī iepakojuma un transportēšanas stiprinājumus (ja ir).
- Pārbaudiet, vai piegādes komplekts ir pilnīgs.
- Pārbaudiet, vai ierīce un piederumi transportēšanas laikā nav bojāti.
- Ja iespējams, uzglabājiet iepakojumu līdz garantijas termiņa beigām.

**UZMANĪBU!**

Ierīce un iepakojuma materiāls nav rotaļlietas! Bērni nedrīkst rotaļāties ar plastmasas maisiņiem, plēvēm un sīkām detaļām! Pastāv norīšanas un nosmakšanas risks!

- Saimniecības notekūdeņu sūknis
- Universāls šļūtenes pieslēgvietā
- Virve
- Oriģinālā lietošanas instrukcija



### 3. Noteikumiem atbilstoša lietošana

legādātā ierīce ir paredzēta, lai sūkņētu ūdeni, kura maksimālā temperatūra nepārsniedz 35° C. Šo ierīci nedrīkst izmantot citu šķidrums, īpaši motoru degvielas, tīrīšanas līdzekļu un citu ķīmisko produktu, sūkņēšanai!

Ierīci var izmantot visur, kur nepieciešama ūdens pārsūkņēšana, piemēram, mājsaimniecībā, dārzā u. c. Ierīci nedrīkst izmantot baseinu piepildīšanai/izsūkņēšanai.

Taču ierīci var izmantot arī visur, kur nepieciešama ūdens pārsūkņēšana, piemēram, mājsaimniecībā, dārzā u. c. Ierīci nedrīkst izmantot baseinu piepildīšanai/izsūkņēšanai.

Lietojot ierīci ūdenstilpnēs ar dabisku, duļķainu dibenu, uzstādiet ierīci uz neliela paaugstinājuma, piemēram, uz ķieģeļiem.

Ierīce nav paredzēta ilgstošai lietošanai, piemēram, kā cirkulācijas sūkņis. Šajā gadījumā ierīces sagaidāmais darbūžs ievērojami saīsināsies, jo ierīce nav konstruēta ilgstošai slodzei.

Ierīci drīkst izmantot tikai paredzētajam mērķim. Ierīces lietošana, kas neatbilst paredzētajam mērķim, nav noteikumiem atbilstoša. Par jebkuriem bojājumiem vai savainojumiem ir atbildīgs lietotājs/operators, nevis ražotājs.

Ņemiet vērā, ka mūsu ierīces atbilstoši noteikumiem nav konstruētas komerciālai, amatnieciskai vai rūpnieciskai izmantošanai. Ražotājs neuzņemas garantiju, ja ierīci izmanto komerciālos, amatniecības vai rūpniecības uzņēmumos, kā arī līdzīgos papilddarbos.

Izplūstot smērēļļai/smērvielai, var tikt piesārņots ūdens.

### 4. Tehniskie rādītāji

|                                     |                                     |
|-------------------------------------|-------------------------------------|
| Elektrotīkla pieslēgums             | 220–240 V ~ 50 Hz                   |
| Patēriņa jauda                      | 800 W                               |
| Maks. sūkņa ražīgums                | 18500 l/h                           |
| Maks. sūkņēšanas augstums           | 8 m                                 |
| Maks. iegremdēšanas dziļums         | 5 m                                 |
| Maks. ūdens temperatūra             | 35°C                                |
| Šļūtenes pieslēgvietas              | apm. 47,8 mm (G 11/2) iekšējā vītne |
| Maks. svešķermeņu izmērs:           | Ø 35 mm                             |
| Pārslēgšanas punkta augstums:       | leisl. maks. apm. 60 cm             |
| Pārslēgšanas punkta augstums: Izsl. | min. apm. 5 cm                      |
| Aizsardzības veids:                 | IPX8                                |

### 5. Darbības pirms lietošanas sākšanas

#### 5.1. Uzstādīšana

Ierīces uzstādīšana veicama:

- stacionāri, ar nekustīgu cauruļvadu vai
- stacionāri, ar lokanu cauruļvadu.

Pirms sūkņa lietošanas noskaidrojiet iespējamus īpašos instalēšanas nosacījumus! Ja, piemēram, elektroapgādes traucējumi, netīrumi vai bojāts blīvējums var izraisīt materiālus zaudējumus, jāveic papildu aizsardzības pasākumi. Šādi aizsardzības pasākumi, piemēram, ir: paralēlas darbības sūkņi atsevišķi nodrošinātā strāvas ķēdē, mitruma sensori izslēgšanai un līdzīgas drošības ierīces. Šaubu gadījumos noteikti konsultējieties ar sanitāro speciālistu.

Ar pievienoto virvi (1. att./6. poz.) ierīce jāsaistprina ar rokturi (1. att./1. poz.).

#### Norādījums.

Maksimālo sūkņa darba ražīgumu var panākt, tikai izmantojot maksimālo cauruļvada diametru, pieslēdzot mazāka diametra šļūtenes un cauruļvadus, sūkņa darba ražīgums samazinās. Tāpēc, izmantojot universālu šļūtenes pieslēgvietu (1. attēls/5. poz.), to vajadzētu saīsināt līdz lietojamam pieslēgumam, kā norādīts 2. attēlā, lai nevajadzīgi nesamazinātu sūkņa darba ražīgumu. Lokanie cauruļvadi jānostiprina ar šļūtenes apskavu (nav iekļauta piegādes komplektā) pie universālā šļūtenes pieslēguma.

Jāievēro!

**LVA**

Jāievēro, ka ierīci nekad nedrīkst uzstādīt brīvi piekārtā veidā aiz spiediena cauruļvada vai strāvas vada. Ierīce ir jāpiekar aiz šim nolūkam paredzētā roktura vai jānovieto šahtas dibenā. Lai nodrošinātu nevainojamu ierīces darbību, šahtas dibenam vienmēr jābūt tīram no dūņām vai citiem netīrumiem. Ja ūdens līmenis ir pārāk zems, dūņas šahtā var ātri sažūt un traucēt ierīces iedarbināšanu. Tādēļ ierīce regulāri jāpārbauda (jāveic iedarbināšanas mēģinājumi).

**Norādījums.**

Sūkņa šahtai jābūt pietiekami lielai, lai pludiņslēdzis varētu brīvi kustēties.

**5.2. Tīkla pieslēgums**

legādātā ierīce jau ir aprīkota ar kontaktdakšu ar zemējuma kontaktu. Ierīce ir paredzēta pieslēgšanai pie kontaktligzdas ar zemējuma kontaktu 230 V ~ 50 Hz. Pārļecinieties, vai kontaktligzdai ir pietiekams drošinātājs (vismaz 6 A) un vai tā ir nevainojamā kārtībā. Tīkla kontaktdakšu iespraudiet kontaktligzdā, un līdzi ar to ierīce ir gatava darbam.

**Uzmanību!**

Šis darbs ir jāveic tikai elektriķim vai servisa dienestam, lai izvairītos no apdraudējuma.

**6. Lietošana**

Pēc tam, kad precīzi izlasīta uzstādīšanas un lietošanas instrukcija, var sākt lietot ierīci, ievērojot šādus nosacījumus:

- Pārbaudiet, vai ierīce ir droši uzstādīta.
- Pārbaudiet, vai ir pienācīgi uzstādīts spiediena cauruļvads.
- Pārļecinieties, lai pieslēgums elektroīklam būtu 230 V ~ 50 Hz.
- Pārbaudiet elektriskās kontaktdakšas stāvokli.
- Pārļecinieties, ka tīkla pieslēgumam nepieklūs mitrums vai ūdens.
- Izvairieties no ierīces darbības tukšgaitā.
- Lai ierīci izslēgtu, izvelciet kontaktdakšu no kontaktligzdas.

**Ieslēgšanās/izslēgšanās pārslēgšanas punkta noregulēšana**

Ieslēgšanās vai izslēgšanās pārslēgšanas punktu var laideni regulēt, pārvirzot ierīces augstuma regulēšanu. Šim nolūkam iepriekš jāatbrīvo skrūve (3. att./2. poz.). Pārslēgšanas starpiņu var universāli noregulēt, pagarinot vai saīsinot pludiņslēdža vadu (3. attēls).

- Vai pludiņa tipa slēdzis ir uzstādīts tādā veidā, lai pārslēgšanas punkta augstums (IESL.) un

pārslēgšanas punkta augstums (IZSL.) būtu sasniedzams viegli un ar nelielu piepūli. Pārbaudiet to, ievietojot ierīci traukā, kas ir piepildīts ar ūdeni, un pludiņa tipa slēdzi ar roku uzmanīgi paceļot uz augšu un pēc tam atkal iegremdējot. Tā var redzēt, vai ierīce ieslēdzas vai izslēdzas.

- Ievērojiet, lai attālums starp pludiņslēdža galvu un vada stiprinājumu nebūtu mazāks par 10 cm (3. att.). Ja attālums ir pārāk mazs, netiks nodrošināta ierīces nevainojama darbība.
- Noregulējot pludiņa tipa slēdzi, uzmaniet, lai pirms ierīces izslēgšanās pludiņa tipa slēdzis nesaskartos ar šahtas dibenu. Uzmanību! Pastāv ierīces tukšgaitas risks.

**Manuālais režīms**

Pludiņslēdzis jāuzstāda, kā parādīts 4. attēlā. Tādējādi ierīce darbojas pastāvīgi. Šajā darba režīmā ierīci drīkst lietot tikai personas uzraudzībā, lai izvairītos no tukšgaitas. Ierīce jāizslēdz (izvelkot kontaktdakšu), tiklīdz ūdens vairs neizplūst no spiediena cauruļvada.

**7. Barošanas vada nomainīšana**

Ja sabojā šīs ierīces barošanas vadu, ražotājam vai servisa dienestam, vai līdzīgi kvalificētai personai tas ir jānomaina, lai izvairītos no briesmām.

**8. Tīrīšana, apkope un rezerves daļu pasūtīšana****Uzmanību!**

- Pirms veicat jebkādu apkopes darbu, izvelciet tīkla kontaktdakšu no kontaktligzdas.
- Ja izmantošanas laikā ierīce tiek pārvietota, pēc katras lietošanas reizes tā ir jāizskalo ar tīru ūdeni.
- Ja ierīce tiek uzstādīta stacionāri, ieteicams ik pēc 3 mēnešiem pārbaudīt pludiņa tipa slēdža darbību.
- Plūksnas un šķiedrainas daļiņas, kas, iespējams, ir uzkrājušās korpusā, ir jāizvāc ar ūdens strūklu palīdzību.
- Ik pēc 3 mēnešiem atbrīvojiet šahtas dibenu no dūņām un notīriet arī šahtas sienas.
- Pludiņa tipa slēdzi attīriet no nogulsniem, izmantojot tīru ūdeni.

### 8.1. Lāpstiņu riteņa tīrīšana

Ja korpusā ir uzkrājies pārāk daudz nogulšņu, ierīces apakšējā daļa ir jāizjauca šādi:

1. Atvienojiet iesūkšanas kārbu no korpusa.
2. Lāpstiņu riteni noskalojiet ar tīru ūdeni.  
Uzmanību! Ierīci nenovietojiet vai neatbalstiet uz lāpstiņu riteņa!
3. Montāža jāveic apgriezātā secībā.

### 8.2. Apkope

Ierīces iekšpusē neatrodas nekādas citas detaļas, kurām būtu jāveic apkope.

### 8.3. Rezerves daļu pasūtīšana

Pasūtot rezerves daļas, jānorāda šāda informācija:

- ierīces tips;
- ierīces preces numurs;
- ierīces identifikācijas numurs;
- nepieciešamās rezerves daļas numurs.

Pašreizējās cenas un informācija ir pieejama tīmekļa vietnē [www.isc-gmbh.info](http://www.isc-gmbh.info).

## 9. Utilizācija un otrreizējā izmantošana

Ierīce atrodas iepakojumā, lai izvairītos no bojājumiem transportēšanas laikā. Iepakojums ir izejmateriāls un to var izmantot otrreiz vai nodot izejvielu aprītē. Ierīce un tās piederumi ir no dažādiem materiāliem, piemēram, metāla un plastmasas. Bojātās detaļas jānodod īpašo atkritumu pārstrādei. Jautājiet specializētā veikalā vai pašvaldībā!

## 10. Glabāšana

Glabājiet ierīci un tās piederumus tumšā, sausā un nesaistošā, kā arī bērniem nepieejamā vietā. Ieteicamā glabāšanas temperatūra ir 5–30 °C. Uzglabājiet elektroinstrumentu oriģinālajā iepakojumā.

**LVA****11. Trūkumu noteikšanas plāns**

| <b>Traucējumi</b>                          | <b>Cēloņi</b>   | <b>Novēršana</b>  |
|--|---|---|
| Aparāts neieslēdzas                        | <ul style="list-style-type: none"> <li>- Nav tīkla sprieguma</li> <li>- Nepārslēdzas pludiņa tipa slēdzis</li> </ul>  | <ul style="list-style-type: none"> <li>- Pārbaudiet tīkla spriegumu</li> <li>- Pludiņa tipa slēdzi pārvietojiet augstākā pozīcijā</li> </ul>                                |
| Ierīce nesūknē                             | <ul style="list-style-type: none"> <li>- Aizsērējis ieplūdes siets</li> <li>- Pārlocīta spiediena šļūtene</li> </ul>  | <ul style="list-style-type: none"> <li>- Iztīriet ieplūdes sietu, izmantojot ūdens strūklu</li> <li>- Novērsiet locījumu</li> </ul>   |
| Ierīce neizslēdzas                         | <ul style="list-style-type: none"> <li>- Pludiņa tipa slēdzis nevar pazemināties</li> </ul>   | <ul style="list-style-type: none"> <li>- Ierīci pareizi uzstādiet šahtas dibenā</li> </ul>  |
| Nepietiekams sūkņa ražīgums                | <ul style="list-style-type: none"> <li>- Aizsērējis ieplūdes siets</li> <li>- Ražīgums samazinājies stipri piesārņotu un slīpējošu ūdens piemaisījumu dēļ</li> </ul>                                    | <ul style="list-style-type: none"> <li>- Iztīriet ieplūdes sietu</li> <li>- Iztīriet ierīci un nomainiet nodilumam pakļautās detaļas</li> </ul>                             |
| Ierīce izslēdzas pēc neilga darbības laika | <ul style="list-style-type: none"> <li>- Motora aizsardzība izslēdz ierīci pārāk spēcīga ūdens piesārņojuma dēļ</li> <li>- Ūdens temperatūra ir par augstu, motora aizsardzība izslēdz sūkni</li> </ul> | <ul style="list-style-type: none"> <li>- Izvelciet tīkla kontaktdakšu un iztīriet gan ierīci, gan šahtu</li> <li>- Ievērojiet maksimālo ūdens temperatūru 35° C!</li> </ul> |

## Sisukord

1. Ohutusnõuanded
2. Seadme kirjeldus ja tarnekomplekt
3. Otstarbekohane kasutamine
4. Tehnilised andmed
5. Enne kasutuselevõttu
6. Käsitsemine
7. Toitejuhtme vahetamine
8. Puhastus, hooldus ja varuosade tellimine
9. Jäätmekäitlus ja taaskasutus
10. Hoiundamine
11. Veaotsinguplaan

**EST****⚠ Tähelepanu!**

Vigastuste ja kahjustuste vältimiseks tuleb seadme kasutamisel võtta tarvitusele mõningad ohutusabinõud. Seepärast lugege kasutusjuhend / ohutusjuhised hoolikalt läbi. Hoidke need korralikult alles, et informatsioon oleks teil igal hetkel käeulatuses. Kui peaksite seadme teisele isikule edasi andma, siis andke talle ka kasutusjuhend / ohutusjuhised. Me ei võta endale vastutust õnnetuste või kahjude eest, mis tekivad käesoleva juhendi ja ohutusjuhiste mittejärgimisel.

**1. Ohutusjuhised****⚠ Ettevaatust!**

**Pump peab olema rikkevoolukaitseüliliiti (RCD) kaudu varustatud maksimaalselt 30 mA nimirikkevooluga (VDE 0100 osa 702 ja 738 järgi).**

Seade ei sobi kasutamiseks üheski ujumisbasseinis, lastebasseinis ega muus veekogus, kus võib pumba töötamise ajal viibida inimesi või loomi. Seadet ei tohi kasutada sel ajal, kui ohupiirkonnas viibib inimene või loom. Konsulteerige elektrikuga!

Lapsed alates 8. eluaastast ning piiratud füüsiliste, sensoorsete või vaimsete võimetega inimesed või kogemuste ja oskusteta isikud tohivad seda seadet kasutada juhul, kui neile on tagatud järelevalve või juhul, kui neid on juhendatud seadme ohutu kasutamise osas ja nad mõistavad sellest tulenevaid ohte. Lapsed ei tohi seadmega mängida. Puhastus- ja kasutajapoolseid hooldustöid ei tohi teostada lapsed ilma järelevalveta.

**Tähelepanu!**

- Enne kui võtate seadme kasutusele, laske spetsialistidel kontrollida, kas, maandus, nullimine, rikkevoolukaitse vastavad

energiaettevõtte ohutuseeskirjadele ja toimivad laitmatult.

- Elektrilisi pistikühendusi tuleb kaitsta niiskuse eest.
- Üleujutusohu korral paigutage pistikühendused väljaspoole üleujutuspiirkonda.
- Igal juhul tuleb vältida agressiivsete vedelike ning abrasiivainete (kulutava toimega ainete) pumpamist.
- Seadet tuleb kaitsta külma eest.
- Seadet tuleb kaitsta kuivalt töötamise eest.
- Laste juurdepääs seadmele tuleb takistada sobivate meetmetega.

**⚠ HOIATUS**

Lugege kõiki ohutusjuhiseid ja juhendeid. Järgnevalt toodud juhiste puudulik järgimine võib põhjustada elektrilöögi, põletuse ja/või raskeid vigastusi. Hoidke kõik ohutusjuhised ja juhendid alles.

**2. Seadme kirjeldus ja tarnekomplekt (joonised 1/2)****2.1 Seadme kirjeldus**

1. Käepide
2. Kõrguse reguleerimise kruvi
3. Ujuküliti
4. Imikurn
5. Universaalne voolikuühendus
6. Tross

**2.2 Tarnekomplekt**

- Avage pakend ja võtke seade ettevaatlikult välja.
- Eemaldage pakkematerjal ning pakke- ja transpordikinnitused (kui on olemas).
- Kontrollige, kas tarnekomplekt on terviklik.
- Kontrollige, ega seadmel ja tarvikutel ei ole transpordikahjustusi.
- Hoidke pakend võimalusel kuni garantiiaja lõpuni alles.

**TÄHELEPANU**

Seade ja pakkematerjal ei ole laste mänguasjad! Lapsed ei tohi kilekottide, fooliumi ja pisdetailidega mängida! Oht alla neelata ja lämbuda!

- Reoveepump
- Universaalne voolikuühendus
- Tross
- Originaalkasutusjuhend

### 3. Otstarbekohane kasutamine

Teie ostetud seade on mõeldud vee pumpamiseks temperatuuriga kuni 35° C. Seadet ei tohi kasutada teiste vedelike, eelkõige mootorikütuste, puhastusvahendite ja muude keemiatoodete pumpamiseks!

Seadet saab kasutada kõikjal, kus tuleb vett ümber pumbata, nt majapidamises ja aias ning veel paljudel muudel juhtudel. Seadet ei tohi kasutada ujumisbasseini käigushoidmiseks!

Seadme kasutamisel loodusliku, mudase põhjaga veekogudes asetage seade natuke kõrgemale alusele, nt telliskivide peale.

Seade ei ole mõeldud pidevaks kasutamiseks, nt tiigi tsirkulatsioonipumbana. Seadme oodatav kasutusaeg lüheneb seetõttu oluliselt, sest seade ei ole mõeldud püsiva koormusega töötamiseks.

Seadet võib kasutada ainult ettenähtud otstarbel. Igasugune muul otstarbel kasutamine ei ole lubatud. Kõigi sellest tulenevate kahjude või vigastuste eest vastutab kasutaja/käitaja, mitte tootja.

Pidage meeles, et meie seadmed ei ole ette nähtud kommerts-, kutsealaseks ega tööstuslikuks kasutamiseks. Kui seadet kasutatakse tööstuslikul või ärilisel otstarbel või ka nendega võrdväärtsetes tegevustes, kaotab meiepoolne garantii kehtivuse.

Lekkiv määrdeõli/määrdevahend võib vett saastata.

### 4. Tehnilised andmed

|                              |                        |
|------------------------------|------------------------|
| Võrguühendus                 | 220-240 V ~ 50 Hz      |
| Võimsus                      | 800 vatti              |
| Jõudlus maksimaalselt        | 18500 l/h              |
| Pumpamiskõrgus maksimaalselt | 8 m                    |
| Maks. sügavus                | 5 m                    |
| Veetemperatuur maksimaalselt | 35°C                   |
| Voolikuühendus               | u 47,8 mm (G 1 1/2) IG |
| Tahkete osakeste mõõt max:   | Ø 35 mm                |
| Lülitispunkti kõrgus: SISSE  | maks. u 60 cm          |
| Lülitispunkti kõrgus: VÄLJA  | min. u 5 cm            |
| Kaitseklass:                 | IPX8                   |

### 5. Enne kasutuselevõttu

#### 5.1 Paigaldus

Seade paigaldatakse kas

- statsionaarselt, jäiga torustiku abil või
- statsionaarselt, painduva vooliku abil

Enne pumba töölepanemist selgitage võimalikud eritingimused paigalduseks!

Kui nt voolukatkestus, määrdumine või defektne tihend võivad põhjustada materiaalselt kahju, tuleb paigaldada täiendavad kaitseseadised.

Sellised kaitseseadised on näiteks: paralleelselt töötavad pumbad eraldi kaitsmetega vooluringis, niiskusandurid väljalülitamiseks ja teised sarnased kaitseseadised.

Kahtluste korral pidage kindlasti nõu spetsialistiga.

Seade tuleb käepideme juurest (joonis 1/1) kinnitada juuresoleva trossi abil (joonis 1/6).

#### Märkus:

Pumbatava vee maksimaalne kogus on võimalik saavutada ainult torustiku võimaliku suure läbimõõdu korral, väiksemate voolikute või torude ühendamisel pumbatava vee kogus väheneb. Universaalse voolikuühenduse (joonis 1/5) kasutamise korral tuleb seda seetõttu kasutatava ühenduskohani kärpida, nagu joonisel 2 näidatud, et pumbatavat kogust mitte asjatult vähendada. Painduvad voolikud tuleb kinnitada voolikuklambri (ei ole tarnekomplektis) abil universaalse voolikuühenduse külge.

#### Järgida!

Paigaldamisel tuleb jälgida, et seadet ei tohi kunagi monteerida survevooliku või elektrijuhtme külge vabalt rippuma. Seade tuleb riputada selleks ettenähtud kandesanga külge või asetada šahti põrandale. Seadme laitmatu toimimise tagamiseks peab šahti põrand olema alati puhas mudast ja muust reostusest. Liiga madala veetaseme korral võib šahtis olev muda kiiresti kuivada ja seadme käivitumist takistada. Seepärast on tarvis seadet reeglipäraselt kontrollida (käivitumist katsetada).

#### Märkus:

Pumbašahti mõõtmed peaksid olema piisavalt suured, et ujuklüliti saaks vabalt liikuda.

#### 5.2 Võrguühendus

Teie ostetud seade on juba varustatud maandusega pistikuga. Seade on mõeldud ühendamiseks maandusega pistikupesaga 230 V ~ 50 Hz.

Veenduge, et pistikupesa on piisavalt kaitstud (vähemalt 6 A) ja laitmatus korras. Pange pistik

**EST**

pistikupessa ja seade on seega töövalmis.

**Tähelepanu!**

Seda tööd peab tegema elektritööde spetsialist või klienditeenindus, et vältida ohte.

**6. Käsitsemine**

Pärast selle paigaldus- ja kasutusjuhendi läbilugemist võite seadme järgmisi punkte arvestades kasutusele võtta:

- Kontrollige, kas seade on kindlalt paigale seatud.
- Kontrollige, kas survevoolik on nõuetekohaselt paigaldatud.
- Veenduge, et elektriühendusel on 230 V ~ 50 Hz.
- Kontrollige, kas elektriline pistikupesa on nõuetekohases seisundis.
- Veenduge, et niiskus või vesi ei satuks kunagi võrguühendusele.
- Vältige seadme kuivalt töötamist.
- Seadme väljalülitamiseks tõmmake pistik pistikupesast välja.

**Sisse/väljalülituspunkti seadistamine:**

Sisse- või väljalülituspunkti saab muuta sujuvalt seadme küljes olevast kinnitusest kõrguse seadmisega. Selleks tuleb kruvi (joonis 3, 2) eelnevalt veidi lahti keerata. Lülitumist saab seadistada universaalselt ujuki kaabli pikendamise või lühendamise (joonis 3).

- Ujuklüüti peab olema paigaldatud nii, et lülituspunkti kõrgust: SISSE ja lülituspunkti kõrgust: VÄLJA saab saavutada lihtsalt ja vähese jõu rakendamisega. Kontrollige seda, kui asetate seadme veega täidetud anumasse ja tõstate ujuklüüti käega ettevaatlikult üles ning lasete seejärel uuesti alla. Sel juhul saate näha, kas seade lülitab end sisse või välja.
- Jälgige ka seda, et vahekaugus ujuklüüti pea ja kaablihoidiku vahel ei oleks väiksem kui 10 cm (joonis 3). Liiga väikse vahekauguse korral ei ole seadme nõuetekohane töö tagatud.
- Jälgige ujuklüüti reguleerimisel, et see ei puudutaks põhja enne seadme väljalülitamist. Tähelepanu! Kuivalt töötamise oht!

**Käsirežiim:**

Ujuklüüti tuleb paigaldada vastavalt joonisele 4. Nii töötab seade pidevalt. Seadet tohib kasutada ainult järelevalve all, et vältida kuivalt töötamist. Seade tuleb välja lülitada (pistik välja tõmmata) kohe, kui survevoolikust enam vett ei tule.

**7. Toitejuhtme vahetamine**

Kui käesoleva seadme toitejuhe on kahjustatud, tuleb see ohtude vältimiseks lasta tootjal või teda esindaval klienditeenindusel või sarnaselt kvalifitseeritud isikul vahetada.

**8. Puhastus, hooldus ja varuosade tellimine****Tähelepanu!**

- Tõmmake võrgupistik enne igat hooldustööd välja.
- Teisaldatavalt kasutamise puhul peaks seadet peale iga kasutamist puhastama puhta veega.
- Statsionaarse kasutamise puhul on soovitatav iga 3 kuu järel kontrollida ujuklüüti toimimist.
- Eemaldage veejoa abil karvakesed ja kiulised osakesed, mis on tõenäoliselt korpusesse kogunenud.
- Eemaldage iga 3 kuu järel šahti põrandalt muda ja puhastage ka šahti seinad.
- Puhastage ujuklüüti setetest puhta vee abil.

**8.1 Sõuratta puhastamine**

Liiga tugevate setete korral korpuses tuleb seadme alumine osa järgneval viisil lahti võtta:

1. Vabastage imikurn korpusest.
2. Puhastage sõuratas puhta vee abil.  
Tähelepanu! Ärge asetage või toetage seadet sõurattale!
3. Kokkupanek toimub vastupidises järjekorras.

**8.2 Hooldus**

Seadme sisemuses ei asu muid hooldust vajavaid osi.

**8.3 Varuosade tellimine:**

Varuosade tellimisel on vajalikud järgmised andmed:

- Seadme tüüp
  - Seadme artiklinumber
  - Seadme identifitseerimisnumber
  - Vajamineva varuosa varuosanumber
- Kehtivad hinnad ja info leiata aadressilt [www.isc-gmbh.info](http://www.isc-gmbh.info).



## 9. Jäätmekäitlus ja taaskasutus

Selleks et vältida transpordikahjustusi, on seade pakendis. See pakend on toormaterjal ja seega taaskasutatav või seda saab toorainetöötlusse tagasi toimetada. Seade ja selle tarvikud koosnevad mitmesugustest materjalidest nagu nt metall ja plast. Viige katkised detailid spetsiaalsesse kogumiskohta. Küsige lisateavet kauplusest või kohalikust omavalitsusest!

## 10. Hoiundamine

Hoidke seadet ja selle lisatarvikuid pimedas, kuivas ja külmakindlas ning lastele kättesaamatus kohas. Optimaalne hoiutemperatuur on vahemikus 5 kuni 30 °C. Hoidke elektritööriista originaalpakendis.

**EST****11. Veotsinguplaan**

| <b>Tõrked</b>                             | <b>Põhjused</b>   | <b>Kõrvaldamine</b>  |
|---|---|--|
| Seade ei käivitu                          | <ul style="list-style-type: none"> <li>- Võrgupinge puudub</li> <li>- Ujuklüliti ei lülita</li> </ul>   | <ul style="list-style-type: none"> <li>- Kontrollige võrgupinget</li> <li>- Viige ujuklüliti kõrgemasse asendisse</li> </ul>                                       |
| Seade ei pumpa                            | <ul style="list-style-type: none"> <li>- Sisendsõel on ummistunud.</li> <li>- Survevoolik on murdunud</li> </ul>  | <ul style="list-style-type: none"> <li>- Puhastage sisendsõel veejoaga</li> <li>- Kõrvaldage murdekoht</li> </ul>  |
| Seade ei lülitu välja.                    | <ul style="list-style-type: none"> <li>- Ujuklüliti ei saa alla vajuda</li> </ul>   | <ul style="list-style-type: none"> <li>- Asetage seade šahti pörandale õigesti</li> </ul>  |
| Ebapiisav jõudlus                         | <ul style="list-style-type: none"> <li>- Sisendsõel on ummistunud.</li> <li>- Võimsus on vähenenud vee tugevalt reostunud ja kulutava toimega lisandite tõttu</li> </ul>              | <ul style="list-style-type: none"> <li>- Puhastage sisendsõel</li> <li>- Puhastage seade ja vahetage kuluosad</li> </ul>   |
| Seade lülitub lühikese tööaja järel välja | <ul style="list-style-type: none"> <li>- Mootorikaitse lülitab seadme vee liiga tugeva reostuse tõttu välja</li> <li>- Veetemperatuur on liiga kõrge, mootor lülitub välja</li> </ul> | <ul style="list-style-type: none"> <li>- Tõmmake võrgupistik välja ja puhastage seade ning šaht</li> <li>- Jälgige vee maksimaalset temperatuuri 35° C!</li> </ul> |

## Turinys

1. Saugos reikalavimai
2. Prietaiso aprašymas ir komplektacija
3. Naudojimas pagal paskirtį
4. Techniniai duomenys
5. Paruošimas darbui
6. Valdymas
7. Tinklo kabelio pakeitimas
8. Valymas, techninė priežiūra ir atsarginių detalių užsakymas
9. Atliekų tvarkymas ir antrinis panaudojimas
10. Laikymas
11. Gedimų paieškos planas



### ⚠ Dėmesio!

Naudodami prietaisus, būtinai laikykitės kai kurių saugumo taisyklių – nesusižalosite ir nepatirsite nuostolių. Todėl atidžiai perskaitykite šią naudojimo ir saugos instrukciją. Kruopščiai ją saugokite, kad visada galėtumėte pasinaudoti informacija. Jei prietaisą perduodate kitiems asmenims, kartu perduokite ir šią naudojimo ir saugos instrukciją. Neatsakome už nelaimingus atsitikimus ar žalą, patirtą nesilaikant instrukcijos ir saugos nurodymų.

## 1. Saugos nurodymai

### ⚠ Atsargiai!

**Siurblys turi būti montuojamas su apsauginiu gedimo srovės jungikliu (RCD), o nominalioji gedimo srovė neturi viršyti 30 mA (pagal VDE 0100, 702 ir 738 dalis).**

Prietaisas nenaudotinas plaukimo ir maudymosi baseinuose, kituose vandens telkiniuose, kuriuose prietaisui veikiant gali būti žmonių ar gyvūnų. Draudžiama prietaisą naudoti pavojaus zonoje esant žmogui ar gyvūnui. Kreipkitės į savo elektriką!

Vyresni kaip 8 metų vaikai, ribotų fizinių, jutiminių bei protinių gebėjimų asmenys arba patirties ir žinių neturintys asmenys šiuo prietaisu gali naudotis tik prižiūrimi arba išklausę instruktažą apie saugų prietaiso naudojimą ir informuoti apie su tuo susijusius pavojus. Draudžiama vaikams žaisti su prietaisu. Draudžiama vaikams prietaisą valyti be priežiūros ir atlikti techninį aptarnavimą.

### Dėmesio!

- Prieš pradėdami naudotis prietaisu, leiskite specialistams patikrinti, ar įžeminimas, įnulinimas apsauginė gedimo srovės grandinė atitinka energijos tiekimo įmonės saugos reikalavimus ir neprikaištingai veikia.
- Kištukines elektros jungtis reikia apsaugoti nuo

drėgmės.

- Iškilus apsėmimo pavojui, kištukines jungtis reikia tvirtinti nuo apsėmimo saugioje srityje.
- Bet kuriuo atveju reikia vengti agresyvių skysčių, taip pat abrazyvinių (šlifuojančių) medžiagų gabenimo.
- Prietaisas negali sušalti.
- Prietaisas negali veikti sausąja eiga.
- Imantis tinkamų priemonių saugoti nuo vaikų.

### ⚠ ĮSPĖJIMAS

Perskaitykite visus saugos nurodymus ir instrukcijas. Kai jų nesilaikoma, kyla pavojus patirti elektros smūgį, sukelti gaisrą ir (arba) sunkiai susižaloti.

Visus saugos nurodymus ir instrukcijas išsaugokite ateičiai.

## 2. Prietaiso aprašymas ir tiekimo apimtis (1 / 2 pav.)

### 2.1. Prietaiso aprašymas

1. Rankena
2. Varžtas aukščiuui reguliuoti
3. Plūdinis lygio jungiklis
4. Siurbimo antgalis
5. Universali žarnos jungtis
6. Lynas

### 2.2. Pristatoma komplektacija

- Atidarykite pakuotę ir atsargiai išimkite prietaisą.
- Pašalinkite pakavimo medžiagą ir pakuotės bei gabenimo apsaugas (jei yra).
- Patikrinkite, ar viskas pristatyta.
- Patikrinkite, ar gabenamas (-i) prietaisas ir priedai nepažeisti.
- Jei įmanoma, saugokite pakuotę iki garantinio laikotarpio pabaigos.

### DĖMESIO

Prietaisas ir pakuotė – ne vaikų žaislai! Vaikams draudžiama žaisti su plastikiniais maišeliais, folija ir smulkiomis dalimis! Kyla pavojus juos praryti ir uždusti!

- Nešvaraus vandens siurblys
- Universali žarnos jungtis
- Lynas
- Originali naudojimo instrukcija

### 3. Naudojimas pagal paskirtį

Įsigytu prietaisu gabentinas ne aukštesnės kaip 35 °C temperatūros vanduo. Į prietaisą negalima pilti kitų skysčių, ypač variklių degalų, valymo priemonių ir kitų cheminių produktų!

Prietaisas naudojamas visur, kur reikia perkelti vandenį, pvz., buityje, sode ir dar daug kur. Prietaiso negalima naudoti plaukimo baseinuose!

Prietaisą, kurį naudosite vandens telkiniuose, kurių dugnas yra natūralus, dumblinas, šiek tiek pakelkite, pvz., ant plytų.

Prietaisas, pvz., cirkuliacinis siurblys, nenaudotinas ilgai tvenkinyje. Numatytas prietaiso ilgaamžiškumas dėl to gerokai sutrumpės, nes prietaisas nėra sukurtas ilgalaikiai apkrovai.

Prietaisą reikia naudoti tik pagal paskirtį. Bet koks kitoks naudojimas laikomas naudojimu ne pagal paskirtį. Už pažeidimus, atsiradusius netinkamai naudojant prietaisą, atsako ne gamintojas, bet naudotojas arba operatorius.

Įsidėmėkite, kad mūsų prietaisai dėl savo konstrukcijos nepritaikyti naudoti gamyboje, amatuose ar pramonėje. Neprisiimame atsakomybės, jeigu prietaisas naudojamas gamybos, amatų, pramonės įmonėse ir panašiose veiklos srityse.

Ištekėjus alyvos (tepalų), užsiterš vanduo.

### 4. Techniniai duomenys

|                                 |                           |
|---------------------------------|---------------------------|
| Įjungimas į tinklą              | 220–240 V, ~ 50 Hz        |
| Energijos sunaudojimas          | 800 W                     |
| Maksimalus debitas              | 18500 l/h                 |
| Didžiausias tiekimo aukštis     | 8 m                       |
| Didžiausias panardinimo gylis   | 5 m                       |
| Maksimali vandens temperatūra   | 35 °C                     |
| Žarnos jungtis                  | apie 47,8 mm (G 1 1/2) IG |
| Didžiausias korpusas:           | Ø 35 mm                   |
| Jungimo taško aukštis: ĮJUNGTA  | maks. apie 60 cm          |
| Jungimo taško aukštis: IŠJUNGTA | min. apie 5 cm            |
| Apsaugos rūšis:                 | IPX8                      |

### 5. Paruošimas darbui

#### 5.1. Montavimas

Prietaisas montuojamas arba:

- stacionariai su nelanksčiu vamzdžiu, arba
- stacionariai su lanksčia žarna

Prieš pradėdami naudoti siurbį, išsiaiškinkite galimas specialiąsias jo montavimo sąlygas!

Jei, pvz., maitinimo pertrauka, užterštumas arba sudegusi izoliacija gali sukelti materialinę žalą, reikia instaliuoti papildomas apsaugines priemones.

Tokios apsaugos priemonės, pvz., gali būti: vienoje atskirai apsaugotoje srovės grandinėje lygiagrečiai veikiantys siurbiai, išjungiantys drėgmės jutikliai ir panašūs apsaugos įrenginiai.

Kilus dvejonų, būtinai pasikonsultuokite su kvalifikuotu santechniku.

Pridėtu lynu (1 pav./6 padėtis) prietaisą pritvirtinkite už rankenos (1 pav./1 padėtis).

#### Pastaba:

Didžiausią debitą galima pasiekti tik naudojant didžiausio skersmens liniją, prijungiant mažesnes žarnas ar linijas debitas sumažėja. Todėl naudojant universalią žarnos jungtį (1 pav./5 padėtis), ją reiktų sutrumpinti iki naudotos jungties, kaip parodyta 2 pav., kad be reikalo nesumažėtų debitas. Lanksčias žarnas prie universalios žarnos jungties reikia pritvirtinti su žarnos apkaba (į tiekimo apimtį neįeina).

#### Dėmesio!

Montuodami atkreipkite dėmesį į tai, kad sumontuotas prietaisas niekada negali laisvai kabėti ant slėgio linijos ar ant srovės kabelio. Prietaisas turi būti pakabintas ant tam numatytos atraminės rankenos ar padėtas ant šachtos pagrindo. Kad prietaisas nepriekaištingai veiktų, šachtos pagrindu neturi būti dumblo ar kitų nešvarumų. Esant mažam vandens lygiui, šachtoje esantis dumbblas gali greitai išdžiūti ir trukdyti paleisti prietaisą. Todėl būtina prietaisą reguliariai tikrinti (pabandyti paleisti).

#### Pastaba.

Siurblio šachta turėtų būti pakankamo dydžio, kad plūdinis lygio jungiklis galėtų laisvai judėti.

## 5.2. Įjungimas į tinklą

Jūsų įsigytas prietaisas jau turi kištukinę jungtį su apsauginiu kontaktu. Prietaisas numatytas prijungti prie šakutės lizdo su apsauginiu kontaktu su 230 V ~ 50 Hz. Įsitikinkite, kad šakutės lizdas pakankamai apsaugotas (ne mažiau kaip 6 A) ir yra tvarkingas. Tinklo kištuką įjunkite į šakutės lizdą. Prietaisas paruoštas veikti.

### Dėmesio!

Šį darbą turi atlikti tik elektrikas arba klientų aptarnavimo skyrius, kad būtų išvengta grėsmių.

## 6. Valdymas

Perskaitykite šią montavimo ir naudojimo instrukciją ir atsižvelgę į toliau nurodytus punktus, prietaisą galite pradėti naudoti:

- Patikrinkite, ar prietaisas saugiai pastatytas.
- Patikrinkite, ar tinkamai pritvirtinta slėgio linija.
- Įsitikinkite, kad elektros įtampa yra 230 V ~ 50 Hz.
- Patikrinkite, ar geros būklės elektros šakutės lizdas.
- Įsitikinkite, kad prie tinklo jungties nepatenka drėgmės ar vandens.
- Prietaisas negali veikti tuščiąja eiga.
- Norėdami prietaisą išjungti, ištraukite kištuką iš lizdo.

### Įjungimo (išjungimo) taško nustatymas:

Įjungimo arba išjungimo taškas gali būti nustatytas tolygiai pastumiant aukščio nustatymo įtaisą, esantį prie prietaiso. Tuo tikslu prieš tai reikia atsukti varžtą (3 pav./2 padėtis). Jungimo skirtumą galima nustatyti plūdinį kabelį ilginant ar trumpinant (3 pav.).

- Plūdinis lygio jungiklis turi būti taip pritvirtintas, kad jungimo taško aukštis: ĮJUNGIMAS ir jungimo taško aukštis: IŠJUNGIMAS būtų lengvai ir be didelių pastangų pasiekiami. Tai patikrinkite prietaisą įstatydami į vandens pripildytą indą ir ranka atsargiai pakeldami plūdinį jungiklį ir tada vėl jį nuleisdami. Taip galite pamatyti, ar prietaisas įsijungia bei išsijungia.
- Atkreipkite dėmesį į tai, kad tarp plūdinio lygio jungiklio galvutės ir kabelio laikiklio būtų ne mažesnis nei 10 cm atstumas (3 pav.). Esant per mažam atstumui, neužtikrinama, kad prietaisas gerai veiks.
- Nustatydami plūdinį jungiklį, atkreipkite dėmesį į tai, kad jis, prieš prietaisui išsijungiant, neliestų pagrindo. Dėmesio! Veikimo tuščiąja eiga pavojus.

### Rankinis darbo režimas:

Plūdinį jungiklį reikia sumontuoti taip, kaip parodyta 4 pav. Tokiu būdu prietaisas veiks nuolat. Šiame darbiname režime prietaisą reikia naudoti tik prižiūrint, kad būtų išvengta tuščiosios eigos. Prietaisą reikia išjungti (ištraukti kištuką), kai tik iš slėgio linijos nebeišteka vanduo.

## 7. Tinklo kabelio keitimas

Siekiant išvengti pavojaus, pažeistą prietaiso tinklo kabelį turi keisti gamintojas, klientų aptarnavimo servisas arba kvalifikuotas asmuo.

## 8. Valymas, techninė priežiūra ir atsarginių dalių užsakymas

### Dėmesio!

- Prieš atlikdami techninės priežiūros darbus, iš tinklo lizdo ištraukite kištuką.
- Kai prietaisas kilnojamas, po kiekvieno panaudojimo jį reiktų nuplauti švariu vandeniu.
- Kai prietaisas naudojamas stacionariai, kas 3 mėnesius rekomenduojama patikrinti, kaip veikia plūdinis jungiklis.
- Siūlelius ir plaušų daleles, galinčias kauptis korpuse, reikia pašalinti vandens srove.
- Kas 3 mėnesius nuo šachtos pagrindo reikia nuvalyti dumblą. Taip pat reikia nuvalyti šachtos sienas.
- Nuo plūdinio jungiklio švariu vandeniu nuplaukite nuosėdas.

### 8.1. Semtuvo rato valymas

Jei korpuse prisikaupė daug apnašų, prietaiso apatinę dalį reikia išardyti tokia tvarka:

1. Nuo korpuso nuimkite siurbimo antgalį.
2. Semtuvo ratą nuplaukite švariu vandeniu. Dėmesio! Prietaiso negalima padėti ar atremti ant semtuvo rato!
3. Sumontuojama atvirkštine tvarka.

### 8.2 Techninė priežiūra

Prietaiso viduje nėra dalių, kurioms būtina techninė priežiūra.

### 8.3 Atsarginių dalių užsakymas:

Užsakant atsargines dalis reikia nurodyti šiuos duomenis:

- prietaiso tipą,
- prietaiso prekės numerį,
- prietaiso identifikacinį numerį ir,
- reikiamos atsarginės dalies numerį.

Dabartines kainas ir naujausią informaciją rasite interneto svetainėje [www.isc-gmbh.info](http://www.isc-gmbh.info).

## 9. Utilizavimas ir antrinis panaudojimas

Prietaisas yra įpakotas, kad gabenamas nebūtų sugadintas. Ši pakuotė – žaliavinė medžiaga, tinkama panaudoti dar kartą arba perdirbti. Prietaisas ir jo priedai yra iš įvairių medžiagų, tokių kaip metalas ir plastikas. Sugedusias konstrukcijos dalis utilizuoti kaip specialiąsias atliekas. Teirautis specialioje parduotuvėje ar komunaliniame ūkyje!

## 10. Laikymas

Prietaisą ir jo priedus laikykite tamsioje, sausoje, nešaltoje ir vaikams neprieinamoje vietoje. Geriausia laikyti 5–30 °C temperatūroje. Elektros prietaisą laikykite originalioje pakuotėje.

## 11. Gedimų paieškos planas

| Gedimai                                     | Priežastys  | Sprendimo būdas  |
|---|---|--|
| Prietaisas neveikia                         | <ul style="list-style-type: none"> <li>- Nėra tinklo įtampos</li> <li>- Plūdinis jungiklis neįsijungia</li> </ul>   | <ul style="list-style-type: none"> <li>- Patikrinti tinklo įtampą</li> <li>- Plūdinį jungiklį perkelkite aukščiau</li> </ul>   |
| Prietaisas netiekia                         | <ul style="list-style-type: none"> <li>- Užsikimšęs įleidimo sietas</li> <li>- Susilenkusi slėginė žarna</li> </ul>   | <ul style="list-style-type: none"> <li>- Įleidimo sietą išplaukite vandens srove</li> <li>- Ištiesinkite žarną</li> </ul>  |
| Siurblys neišsijungia                       | <ul style="list-style-type: none"> <li>- Plūdinis jungiklis negali nugrimzti</li> </ul>   | <ul style="list-style-type: none"> <li>- Prietaisą teisingai pastatykite ant šachtos dugno</li> </ul>  |
| Tiekiamo kiekio nepakanka                   | <ul style="list-style-type: none"> <li>- Užsikimšęs įleidimo sietas</li> <li>- Galia sumažėja dėl labai nešvarių ir abrazyvių vandens priedų</li> </ul>   | <ul style="list-style-type: none"> <li>- Išvalykite įleidimo sietą</li> <li>- Siurblių išvalykite ir pakeiskite besidėvinčias dalis</li> </ul>                                   |
| Po trumpo laikotarpio prietaisas išsijungia | <ul style="list-style-type: none"> <li>- Variklio apsauga prietaisą išjungia dėl per ypač nešvaraus vandens</li> <li>- Per aukštą vandens temperatūrą, variklio apsauga prietaisą išjungia</li> </ul> | <ul style="list-style-type: none"> <li>- Ištraukite tinklo kištuką ir išvalykite prietaisą ir šachtą</li> <li>- Atsižvelkite į didžiausią leistiną temperatūrą 35 °C!</li> </ul> |



## Содержание

1. Указания по технике безопасности
2. Описание устройства и объем поставки
3. Использование по назначению
4. Технические характеристики
5. Перед вводом в эксплуатацию
6. Работа с устройством
7. Замена кабеля сетевого питания
8. Чистка, техническое обслуживание и заказ запасных частей
9. Утилизация и вторичное использование
10. Хранение
11. Таблица поиска неисправностей

**RUS****⚠ Внимание!**

При использовании устройств необходимо соблюдать некоторые правила техники безопасности, чтобы избежать травм и предотвратить возникновение ущерба. Поэтому внимательно прочитайте настоящее руководство по эксплуатации / указания по технике безопасности полностью. Храните его в надежном месте, чтобы всегда иметь под рукой необходимую информацию. Если Вы даете устройство другим для пользования, то приложите к нему это руководство по эксплуатации / указания по технике безопасности. Мы не несем никакой ответственности за травмы и ущерб по причине несоблюдения указаний данного руководства и указаний по технике безопасности.

**1. Указания по технике безопасности****⚠ Осторожно!**

**Для насоса необходимо предусмотреть приспособление для защиты от тона утечки (УЗО) с расчетным током утечки не более 30 мА (согласно VDE 0100, части 702 и 738).**

**Устройство не предназначено для использования в бассейнах, детских бассейнах любого типа и других водоемах, в которых во время работы устройства могут находиться люди или животные. Запрещено использовать устройство, если в опасной зоне находятся люди или животные. За подробной информацией обратитесь к специалисту элентрику!**

Данное устройство может использоваться детьми в возрасте 8-ми лет и старше, а также лицами со сниженными физическими, сенсорными или умственными способностями либо с недостатком опыта и знаний под надзором или после прохождения инструктажа касательно безопасного применения устройства при условии понимания связанных с

этим опасностей. Детям запрещается играть с устройством. Чистка и техническое обслуживание не должны выполняться детьми без надзора.

**Внимание!**

- Перед вводом устройства в эксплуатацию поручите специалисту проверить, соответствует ли заземление, зануление, схема защиты от тока утечки требованиям безопасности энергоснабжающей организации и обеспечено ли безупречное функционирование.
- Необходимо защищать электрические штекерные соединения от влаги.
- При опасности затопления необходимо расположить штекерные соединения в не подверженном затоплению месте.
- Необходимо в любом случае избегать транспортировки агрессивных жидкостей, а также транспортировку абразивных (шлифующих) веществ.
- Необходимо защищать устройство от воздействия мороза.
- Необходимо не допускать работу устройства в сухую.
- При помощи соответствующих мер обеспечьте недоступность устройства для детей.

**⚠ ВНИМАНИЕ**

Прочтите все указания по технике безопасности и инструкции. Неправильное выполнение указаний по технике безопасности и инструкций может привести к удару током, пожару и/или тяжелым травмам. Сохраняйте все указания по технике безопасности и инструкции для использования в будущем.

**2. Описание устройства и объем поставки (рис. 1/2)****2.1 Описание устройства**

1. Рукоятка
2. Винт для регулировки высоты
3. Поплавковый выключатель
4. Короб всасывания
5. Универсальное подсоединение шланга
6. Канат

## 2.2 Объем поставки

- Вскройте упаковку и осторожно выньте из нее устройство.
- Удалите упаковочный материал, а также упаковочные и транспортировочные предохранительные приспособления (при наличии).
- Проверьте комплектность поставки.
- Обследуйте устройство и принадлежности на наличие повреждений при транспортировке.
- По возможности храните упаковку до окончания гарантийного срока.

## ВНИМАНИЕ

Устройство и упаковочный материал не должны использоваться в качестве игрушек детьми! Детям запрещено играть с пластиковыми мешками, пленками и мелкими деталями! Опасность – дети могут проглотить предметы или задохнуться!

- Грязевой насос
- Универсальное подсоединение шланга
- Канат
- Оригинальное руководство по эксплуатации

## 3. Использование по назначению

Приобретенное Вами устройство предназначено для транспортировки воды с максимальной температурой 35° С. Запрещено использовать устройство для других жидкостей, в особенности для моторного топлива, очистительного средства и прочих химических продуктов!

Использовать устройство можно также всегда, когда требуется перекачка воды, например, в домашнем хозяйстве, в саду и во многих других случаях. Запрещено использовать устройство для бассейнов!

При использовании устройства в водоемах с естественным, илистым дном необходимо устанавливать устройство на небольшом возвышении, например на кирпичи.

Устройство не предназначено для использования его в течение длительного времени, например в качестве циркуляционного насоса в пруду. В результате такого использования значительно сокращается срок службы устройства на который оно рассчитано, так как конструкция устройства

не предназначена для длительной нагрузки.

Разрешается использовать устройство только по его назначению. Любое другое выходящее за эти рамки применение считается использованием не по назначению. За возникший в результате этого материальный ущерб или травмы любого рода несет ответственность пользователь/оператор, а не производитель.

Учтите, что конструкция наших устройств не предназначена для использования в промышленных целях, в ремесленном или кустарном производстве. Мы не несем никакой ответственности по гарантийным обязательствам в случае применения устройства на ремесленных, кустарных или промышленных предприятиях, а также для подобных целей.

При вытекании смазочного масла/смазочного материала может загрязняться вода.

## 4. Технические характеристики

|                                       |                                      |
|---------------------------------------|--------------------------------------|
| Параметры электросети                 | 220-240 в ~ 50 Гц                    |
| Потребляемая мощность                 | 800 Вт                               |
| Макс. производительность              | 18500 л/ч                            |
| Макс. напор                           | 8 м                                  |
| Макс. глубина погружения              | 5 м                                  |
| Макс. температура воды                | 35 °С                                |
| Подключение шланга                    | ок. 47,8 мм (G 1 1/2), внутр. резьба |
| Посторонние предметы макс.:           | Ø 35 мм                              |
| Высота точки переключения: ВКЛ. макс. | ок. 60 см                            |
| Высота точки переключения: ВЫКЛ. мин. | ок. 5 см                             |
| Тип защиты:                           | IPX8                                 |

## 5. Перед вводом в эксплуатацию

### 5.1 Инсталляция

Инсталляция устройства осуществляется:

- Стационарно с использованием жесткого трубопровода

или

- Стационарно с гибким трубопроводом

Перед эксплуатацией насоса выясните возможно имеющиеся специальные условия монтажа!

Если, например, отказ питания, загрязнение или дефектное уплотнение могут послужить причиной

**RUS**

материального ущерба, необходимо принять дополнительные защитные меры. К таким мерам относятся, например, следующие меры:

- параллельное подключение насосов в одной электрической сети с отдельными предохранителями, использование датчиков влажности для отключения, а также подобных предохранительных приспособлений.

В случае сомнения обязательно проконсультируйтесь со специалистом по санитарной технике.

Устройство необходимо закрепить за рукоятку (рис. 1/поз. 1), используя поставленный в комплекте канат (рис. 1/поз. 6).

**Указание:**

Максимальное количество транспортируемого вещества может быть обеспечено только при максимально возможном диаметре трубопровода, при подключении шлангов или трубопровода меньшего размера транспортируемое количество снижается. Поэтому при использовании универсального подсоединения шланга (рис. 1/поз. 5) необходимо его, как показано на рисунке 2, обрезать до используемого подключения для того, чтобы не сокращать производительность ненужным образом. Гибкие шланговые трубопроводы необходимо крепить в месте универсального подсоединения при помощи хомута для шланга (не входит в состав набора).

**Внимание!**

При установке необходимо учесть, что устройство запрещено монтировать свободно висящим на напорном трубопроводе или на кабеле питания. Необходимо подвесить устройство за предназначенную для этого рукоятку для переноса или установить на дне шахты. Для того, чтобы обеспечить безупречную работу устройства необходимо содержать дно шахты свободным от ила и прочих загрязнений. При слишком низком уровне воды находящийся в шахте ил может быстро высохнуть и затруднить пуск устройства. Поэтому необходимо регулярно проверять устройство (осуществлять пробные пуски).

**Указание:**

Шахта насоса должна иметь достаточные размеры, чтобы поплавковый выключатель мог свободно двигаться.

**5.2 Подключение к электросети**

Приобретенное Вами устройство располагает

штепсельной вилкой с защитным контактом. Устройство рассчитано на подключение к штепсельной розетке с защитным контактом с параметрами ~230 в 50 Гц. Удостоверьтесь в том, что для штепсельной розетки установлен предохранитель с достаточной силой тока (мин. 6 А) и обеспечено его безупречное состояние. Вставьте штекер в розетку электрической сети, тем самым устройство готово к работе.

**Внимание!**

Эту работу должен осуществлять только специалист электрик или служба сервиса, для того чтобы избежать опасностей.

**6. Работа с устройством**

После того, как Вы внимательно прочитаете приведенные тут указания по установке и эксплуатации Вы можете использовать устройство при соблюдении следующих условий:

- Проверьте надежность установки устройства.
- Проверьте установку напорного трубопровода надлежащим образом.
- Убедитесь в том, что параметры подключения электросети ~ 230 в 50 Гц.
- Проверьте розетку электрической сети на надлежащее состояние.
- Проследите, чтобы ни в коем случае влага или вода не попали на электрическое подключение.
- Избегайте работы устройства всухую.
- Для выключения устройства выньте штекер из розетки электросети.

**Настройка точки включения/выключения**

Точку включения, а также точку выключения можно отрегулировать бесступенчато путем перемещения регулировки высоты на устройстве. Для этого предварительно требуется ослабить винт (рис. 3, поз. 2). Разницу между точками включения и выключения можно регулировать, удлиняя или укорачивая кабель с поплавком (рис. 3).

- Поплавковый выключатель необходимо установить таким образом, чтобы высота точки включения и высота точки выключения достигалась легко и с небольшим усилием. Проверьте это, установив устройство в емкость, наполненную водой, и осторожно приподняв поплавковый выключатель рукой, а затем снова опустив его. При этом Вы можете видеть, включается и выключается ли устройство.
- Также следите за тем, чтобы расстояние

между головкой поплавкового выключателя и креплением кабеля составляло минимум 10 см (рис. 3). При слишком маленьком расстоянии не обеспечивается безупречность функционирования.

- Во время настройки поплавкового выключателя следите за тем, чтобы он не касался дна при выключении устройства. Внимание! Опасность работы всухую.

#### Мануальный режим:

Поплавковый переключатель должен быть установлен так, как показано на рисунке 4. В этом случае устройство работает постоянно. Устройство в этом режиме работы разрешается эксплуатировать только под надзором для того, чтобы избежать работы всухую. Устройство необходимо отключить (извлечение штекера из розетки электросети), как только из напорного трубопровода перестанет вытекать вода.

## 7. Замена кабеля сетевого питания

Если кабель сетевого питания описываемого устройства будет поврежден, то его должен заменить изготовитель, его служба сервиса или кто-либо другой с подобной квалификацией, для того чтобы избежать опасностей.

## 8. Чистка, техническое обслуживание и заказ запасных частей

#### Внимание!

- Перед каждой работой по техническому обслуживанию необходимо вынимать штекер из розетки электросети.
- После каждого использования в переносном режиме необходимо очистить устройство при помощи чистой воды.
- При стационарной инсталляции рекомендуется через каждые 3 месяца проверять работоспособность поплавкового выключателя.
- Ворс и волокнистые частицы, собравшиеся в корпусе, нужно удалить струей воды.
- Каждые 3 месяца необходимо удалять ил со дна шахты, а также очистить стенки шахты.
- Очистить поплавковый выключатель чистой водой от отложений.

### 8.1 Очистка лопастного колеса

При слишком больших отложениях в корпусе необходимо разобрать нижнюю часть устройства так, как это описано ниже:

1. Отсоедините короб всасывания от корпуса.
2. Очистите лопастное колесо чистой водой. Внимание! Запрещено ставить устройство на лопастное колесо или опирать о него!
3. Сборка осуществляется в обратной последовательности.

### 8.2 Техническое обслуживание

Внутри устройства нет никаких деталей, нуждающихся в техническом уходе.

### 8.3 Заказ запасных частей

При заказе запасных частей необходимо указать следующие данные:

- тип устройства
- артикульный номер устройства
- идентификационный номер устройства
- номер необходимой запасной части

Актуальные цены и информацию можно найти на сайте [www.isc-gmbh.info](http://www.isc-gmbh.info).

## 9. Утилизация и вторичное использование

Устройство поставляется в упаковке для предотвращения повреждений при транспортировке. Эта упаковка является сырьем и поэтому может быть использована повторно или возвращена в круговорот сырья. Устройство и его принадлежности состоят из различных материалов, например, металла и пластмасс. Сдавайте неисправные детали в места утилизации спецотходов. Информацию Вы можете получить в специализированном магазине или в органах коммунального управления!

## 10. Хранение

Храните устройство и его принадлежности в темном, сухом и неподверженном воздействию мороза, а также недоступном для детей месте. Оптимальная температура для хранения составляет от 5 до 30 °C. Храните электроинструмент в оригинальной упаковке.

**RUS****11. Таблица поиска неисправностей**

| Неисправность   | Причина  | Устранение  |
|---|--|---|
| Устройство не запускается                             | <ul style="list-style-type: none"> <li>- Отсутствует напряжение в электросети</li> <li>- Поплавковый выключатель не включает</li> </ul>  | <ul style="list-style-type: none"> <li>- Проверить напряжение в электросети</li> <li>- Поплавковый выключатель переставить в более высокое положение</li> </ul>                           |
| Устройство не перекачивает                            | <ul style="list-style-type: none"> <li>- Сито на входе засорено</li> <li>- Напорный шланг пережат</li> </ul>   | <ul style="list-style-type: none"> <li>- Сито на входе очистить струей воды</li> <li>- Устранить пережатие</li> </ul>   |
| Устройство не отключается                             | <ul style="list-style-type: none"> <li>- Поплавковый выключатель не может опуститься</li> </ul>  | <ul style="list-style-type: none"> <li>- Правильно установить устройство на дне шахты</li> </ul>  |
| Высота всасывания слишком большая                     | <ul style="list-style-type: none"> <li>- Сито на входе засорено</li> <li>- Производительность снижена из-за сильно загрязненных, содержащих масло примесей в воде</li> </ul>                                 | <ul style="list-style-type: none"> <li>- Очистить сито на входе</li> <li>- Очистить устройство и заменить изношенные части</li> </ul>   |
| Устройство выключается после короткого времени работы | <ul style="list-style-type: none"> <li>- Защита двигателя отключает устройство из-за сильного загрязнения воды</li> <li>- Слишком высокая температура воды, защита двигателя отключает устройство</li> </ul> | <ul style="list-style-type: none"> <li>- Вынуть штекер из розетки электросети и очистить устройство, а также шахту</li> <li>- Следите за максимальной температурой воды 35° C!</li> </ul> |

## Съдържание

1. Указания по техника на безопасност
2. Описание на уреда и обем на доставка
3. Употреба по предназначение
4. Технически данни
5. Преди пускане в експлоатация
6. Обслужване
7. Смяна на мрежовия съединителен проводник
8. Почистване, поддръжка и поръчка на резервни части
9. Екологосъобразно отстраняване и повторно използване
10. Съхранение
11. План за откриване и отстраняване на неизправности

**BGR****⚠ Внимание!**

При използването на уредите трябва да се спазват някои предпазни мерки по безопасност, за да се предотвратят наранявания и щети. За целта внимателно прочетете това упътване за обслужване/указания по техника на безопасност. Пазете го добре, за да разполагате с информацията по всяко време. В случай, че трябва да предадете уреда на други лица, моля, предайте им това упътване за обслужване/указания по техника на безопасност. Ние не поемаме отговорност за злополуки или щети, възникнали вследствие на несъблюдаването на това упътване и на указанията по техника на безопасност.

**1. Указания по техника на безопасност****⚠ Внимание!**

Помпата трябва да е оборудвана със защитно устройство срещу утечен ток (RCD -прекъсвач срещу утечен ток) с утечен ток на измерване не повече от 30 mA (съгласно Съюза на германските електротехници (VDE) 0100 част 702 и 738).

Уредът не е подходящ за употреба в басейни, плитки басейни от всякакъв вид и други водоеми, в които по време на експлоатацията могат да се намират лица или животни. Експлоатация на уреда по време на пребиваването на лица или животни в рисновата зона е недопустима. Попитайте Вашия електроспециалист!

Този уред може да се използва от деца на възраст от 8 години нагоре, както и от лица с намалени физически, сетивни или умствени способности или липса на опит и познания, ако са под наблюдение или са получили инструкции за използване на уреда по безопасен начин и разбират произтичащите от това

опасности. Децата не трябва да си играят с уреда. Почистване и потребителска поддръжка не трябва да се извършва от деца без наблюдение.

**Внимание!**

- Преди да пуснете уреда в експлоатация, нека да се извърши проверка от специалист за това, дали заземяването, зануляването, схемата на защита срещу недопустим утечен ток отговарят на предписанията за безопасност на енерго-снабдяващото дружество и дали функционират безупречно.
- Електрическите щепселни съединения трябва да се пазят от влага.
- При опасност от наводнения поставете щепселните съединения в безопасна от наводняване зона.
- Изпомпването на агресивни течности, както и изпомпването на абразивни (обработени с абразивни материали) вещества във всеки случай трябва да се избягва.
- Уредът трябва да се пази от влага.
- Уредът трябва да се пази от сух режим на работа.
- Достъпът на деца трябва да се предотврати посредством вземането на подходящи мерки.

**⚠ ПРЕДУПРЕЖДЕНИЕ**

Прочетете всички указания по техника на безопасност и инструкциите. Пропуски при съблюдаването на указанията по техника на безопасност и на инструкциите могат да причинят електрически удар, пожар и/или тежки наранявания.

Пазете всички указания по техника на безопасност и инструкциите за в бъдеще.

**2. Описание на уреда и обем на доставка (фигура 1/2)****2.1 Описание на уреда**

1. Ръкохватка
2. Болт за регулиране на височината
3. Поплавъчен прекъсвач
4. Засмукващ филтър
5. Универсален извод за маркуч
6. Въже

**2.2 Обем на доставка**



- Отворете опаковката и внимателно извадете уреда от опаковката.
- Отстранете опаковъчния материал, както и опаковъчните и транспортни обезопасителни средства (в случай, че същите са налични).
- Проверете дали обемът на доставка е пълен.
- Проверете уреда и окомплектованите части за повреди при транспортирането.
- По възможност пазете опаковката до изтичането на гаранционния период.

извън тази не е съобразно предназначението. За произтичащи от това щети или наранявания от всякакъв вид отговорност носи ползвателят/обслужващото лице, а не производителят.

Моля, имайте предвид, че нашите уреди според предназначението си не са конструирани за промишлена, занаятчийска или индустриална употреба. Ние не поемаме никаква гаранция, ако уредът се използва в промишлени, занаятчийски или индустриални предприятия, както и при подобни на тях дейности.

### ВНИМАНИЕ

Уредът и опаковъчният материал не са детска играчка! Децата не трябва да си играят с пластмасови торбички, фолиа и малки части! Съществува опасност от поглъщане и задушаване!

- Помпа за отпадни води
- Универсален извод за маркуч
- Въже
- Оригинална работна инструкция

### 3. Употреба по предназначение

Закупеният от Вас уред е предназначен за изпомпването на вода с максимална температура от 35 °C. Уредът не трябва да се използва за други течности, особено за моторни горива, почистващи средства и други химически продукти!

Уредът намира обаче приложение също и навсякъде там, където трябва да се извозва вода, напр. в домакинството, в градината, и има и много повече приложения. Уредът не трябва да се използва за експлоатацията на басейни!

При използването на уреда във водоеми с естествена, тинеста почва монтирайте уреда леко повдигнат, напр. върху тухли.

За продължително ползване, напр. като циркулационна помпа в градинското езеро, уредът не е предназначен. Очакваното време за експлоатация на уреда така се съкращава явно, защото уредът не е конструиран за продължително натоварване.

Уредът трябва да се използва само според предназначението му. Всяка друга употреба

Посредством изтичането на смазочно масло/смазочни средства водата може да се замърси.

### 4. Технически данни

|                                    |                                     |
|------------------------------------|-------------------------------------|
| Свързване в мрежата                | 220-240 V ~ 50 Hz                   |
| Консумирана мощност                | 800 Вата                            |
| Дебит макс.                        | 18500 л/ч                           |
| Напорна височина макс.             | 8 м                                 |
| Дълбочина на потапяне макс.        | 5 м                                 |
| Температура на водата макс.        | 35 °C                               |
| Извод за маркуч                    | ок. 47,8 мм (G 11/2) вътрешна резба |
| Чужди тела макс.:                  | Ø 35 мм                             |
| Предел на точката на превключване: | ВКЛ макс. ок. 60 см                 |
| Предел на точката на превключване: | ИЗКЛ мин. ок. 5 см                  |
| Клас защита:                       | IPX8                                |

### 5. Преди пускане в експлоатация

#### 5.1 Инсталиране

Инсталирането на уреда се извършва или:

- стационарно с здрав тръбопровод или
- стационарно с гъвкав маркучопровод

Преди експлоатацията на помпата изяснете възможните специални условия, свързани с инсталирането!

Ако напр. прекъсване на тока, замърсяване или неправилно уплътняване могат да доведат до материални щети, то следва да се инсталират

допълнителни мерки за безопасност. Такива мерки за безопасност са например: Паралелно работещи помпи върху отделно обезопасена електрическа верига, датчици за влажност за изключване и др. подобни защитни устройства. В случай на съмнение задължително се консултирайте със санитарен специалист.

Уредът трябва да се закрепя за ръкохватката (изобр. 1/поз. 1) с помощта на приложеното въже (изобр. 1/поз. 6).

#### Указание:

Максималният дебит може да се достигне само с възможно най-големия диаметър на проводника, при свързването на по-малки маркучи или проводници дебитът намалява. При използването на универсалния извод за маркуч (изобр. 1/поз. 5) същият трябва да се скъси за целта до използвания извод, както е показано на изобр. 2, за да не се редуцира ненужно дебитът. Гъвкави маркучопроводи следва да се затегнат с помощта на скоба за маркуч (не се съдържа в обема на доставка) за универсалния извод за маркуч.

#### Да се съблюдава!

При инсталирането трябва да се съблюдава, че уредът никога не трябва да се монтира свободно висещ за напорния проводник или за токопроводящия кабел. Уредът трябва да се окачи за предвидената за целта носеща дръжка респ. да лежи върху пода на шахтата. За да се гарантира безупречното функциониране на уреда, подът на шахтата трябва винаги да е свободен от кал или други замърсявания. При твърде малко ниво на водата намиращата се в шахтата кал може бързо да изсъхне и да попречи на пускането в експлоатация на уреда. Затова е необходимо уредът редовно да се проверява (да се правят опити за пускане в експлоатация).

#### Указание:

Водоотливната шахта трябва да е с достатъчни размери, за да може поплавчния прекъсвач да се движи свободно.

#### 5.2 Включването в мрежата

Закупеният от Вас уред вече е снабден с защитен контактен щепсел. Уредът е предназначен за свързване към защитен контакт с 230 Волта ~ 50 Херца. Уверете се, че контактът е обезопасен в достатъчна степен (поне 6 Ампера) и без съмнение е в изправност. Въведете мрежовия щепсел в контакта и по този начин уредът е готов за експлоатация.

122

#### Внимание!

Тази работа следва да се извършва от специалист в сферата на електрическото занаятчийско производство или от сервизната служба, за да се избегнат излагания на рискове.

## 6. Обслужване

След като сте прочели точно тази инструкция за инсталиране и експлоатация, можете да приведете уреда в експлоатация при спазването на следните точки:

- Проверете, дали уредът е стабилно монтиран.
- Проверете дали напорният проводник е поставен съобразно с изискванията.
- Уверете се, че електрическото захранване е 230 Волта ~ 50 Херца.
- Проверете състоянието съобразно с изискванията на електрическия контакт.
- Уверете се, че влага или вода никога не достигат до захранването в мрежата.
- Избягвайте уредът да работи сух.
- Не допускайте уредът да работи „на сухо“.
- За да изключите уреда, моля, издърпайте мрежовия щепсел от контакта.

#### Настройване на точката за превключване вкл/изкл:

Точката за вкл- респ. изключване може да се настройва безстепенно посредством корекция на изместването във височина на уреда. За целта болтът (изобр. 3, поз. 2) предварително трябва да се разхлаби. Разликата в режимите на превключване може да се настройва универсално посредством удължаване или скъсяване на поплавчния кабел (изобр. 3).

- Поплавчния прекъсвач трябва така да е поставен, че пределът на точката на превключване: ВКЛ и пределът на точката на превключване: ИЗКЛ да може да се достигне лесно и с малко разход на сила. Проверете това като поставите уреда в съд, пълен с вода и внимателно повдигнете нагоре поплавчния прекъсвач с ръката и след това отново спуснете. При това можете да видите, дали уредът се включва респ. изключва.
- Обърнете също така внимание на това разстоянието между главата на поплавчния прекъсвач и държача на кабела да не е по-малко от 10 см (фиг. 3). При твърде малко разстояние не се гарантира безупречното функциониране.
- При настройването на поплавчния прекъсвач обърнете внимание на това, поплавчния прекъсвач да не докосва пода

преди изключването на уреда. Внимание!  
Опасност от сух режим на работа.

#### Ръчен режим:

Поплавъчният прекъсвач трябва да се монтира, както е показано на фиг. 4. По този начин уредът работи непрекъснато. За да се избегне работа на сух ход, устройството може да се използва в този режим само под надзор. Уредът трябва да се изключва (издърпване на мрежовия щепсел), ако не изтича повече вода от напорния тръбопровод.

### 7. Смяна на мрежовия съединителен проводник

Ако мрежовият съединителен проводник на този уред се повреди, то същият следва да се подмени от производителя или неговата сервизна служба за обслужване на клиенти или от друго квалифицирано лице с цел да се избегнат рискове.

### 8. Почистване, поддръжка и поръчка на резервни части

#### Внимание!

- Преди всяка работа по поддръжката издърпвайте мрежовия щепсел.
- При преносима употреба уредът би трябвало да се почиства след всяка употреба с бистра вода.
- При стационарна инсталация се препоръчва на всеки 3 месеца да се проверява функционирането на поплавъчния прекъсвач.
- Власинки и влакнести частици, които евентуално са се насложили в корпуса, да се отстраняват с водна струя.
- На всеки 3 месеца подът на шахтата да се освобождава от калта и също така да се почистват стените на шахтата.
- Поплавъчният прекъсвач да се почиства с бистра вода от наслагванията.

#### 8.1 Почистване на лопатъчното колело

При твърде голямо наслагване в корпуса долната част на уреда трябва да се разглоби както следва:

1. Отвийте засмукващия филтър от корпуса.
2. Почистете лопатъчното колело с бистра вода. Внимание! Не поставяйте или подпирайте уреда върху лопатъчното колело!
3. Монтажът се извършва в обратната последователност.

#### 8.2 Поддръжка

Във вътрешността на уреда не се намират други части, за които е необходима поддръжка.

#### 8.3 Поръчка на резервни части:

При поръчката на резервни части трябва да се посочат следните данни;

- Вид на уреда
- Артикулен номер на уреда
- Идентификационен номер на уреда
- Номер на резервна част на необходимата резервна част

Актуални цени и информация ще намерите на [www.isc-gmbh.info](http://www.isc-gmbh.info)

### 9. Екологосъобразно отстраняване и повторно използване

Уредът се намира в опаковка, за да се предотвратят щети при транспортирането. Тази опаковка представлява суровина и затова може да се използва повторно или да се върне към цикъла за повторна преработка на суровините. Уредът и неговото оборудване са съставени от различни материали, като напр. метал и пластмаси. Изхвърлете дефектните монтажни части за екологосъобразно отстраняване на отровни отпадъци. Осведомете се в специализиран магазин или в Общинската администрация!

### 10. Съхранение

Съхранявайте уреда и неговото оборудване на тъмно, сухо и защитено от замръзване място, както и на недостъпно за деца място. Оптималната температура на складиране е между 5 и 30 °C. Съхранявайте електроинструмента в оригиналната му опаковка.

## 11. План за откриване и отстраняване на неизправности

| Неизправности  | Причини  | Отстраняване   |
|--|--|--|
| Уредът не тръгва   | <ul style="list-style-type: none"> <li>- Липсва напрежение в електрическата мрежа</li> <li>- Поплавъчният прекъсвач не се включва</li> </ul>   | <ul style="list-style-type: none"> <li>- Проверете напрежението в електрическата мрежа</li> <li>- Приведете поплавъчния прекъсвач на по-висока позиция</li> </ul>                            |
| Уредът не изпомпва                                       | <ul style="list-style-type: none"> <li>- Задръстено входно сито</li> <li>- Прегънат напорен маркуч</li> </ul>  | <ul style="list-style-type: none"> <li>- Почистете входното сито с водна струя</li> <li>- Отстранете мястото на прегъване</li> </ul>   |
| Уредът не се изключва                                    | <ul style="list-style-type: none"> <li>- Поплавъчният прекъсвач не може да се намали</li> </ul>  | <ul style="list-style-type: none"> <li>- Правилно монтирайте уреда върху пода на шахтата</li> </ul>  |
| Недостатъчен дебит                                       | <ul style="list-style-type: none"> <li>- Задръстено входно сито</li> <li>- Намалена мощност посредством силно замърсени и обработени с абразивни материали водни примеси</li> </ul>                                  | <ul style="list-style-type: none"> <li>- Почистете входното сито</li> <li>- Почистете уреда и сменете изхабените части</li> </ul>  |
| Уредът се изключва след кратка продължителност на работа | <ul style="list-style-type: none"> <li>- Защитата на двигателя изключва уреда поради твърде голямото замърсяване на водата</li> <li>- Твърде висока температура на водата, защитата на двигателя изключва</li> </ul> | <ul style="list-style-type: none"> <li>- Издърпайте мрежовия щепсел и почистете уреда, както и шахтата</li> <li>- Обърнете внимание на максимална температура на водата от 35 °C!</li> </ul> |

## Садржај

1. Везбедносне напомене
2. Опис уређаја и садржај испоруке
3. Наменска употреба
4. Технички подаци
5. Пре пуштања у рад
6. Руковање
7. Замена мрежног кабла
8. Чишћење, одржавање и поручивање резервних делова
9. Одлагање у отпад и рециклирање
10. Чување
11. План тражења грешака

SRB

**⚠ ПАЖЊА!**

Током употребе уређаја морате поштовати безбедносне прописе како бисте спречили настанак повреда и штета. Зато пажљиво прочитајте ова упутства за употребу/безбедносне напомене. Добро их спремите тако да Вам информације буду у свако доба на располагању. Ако би овај уређај требало да се преда другим лицима, проследите им и ова упутства за употребу. Не преузимамо одговорност за несреће или штете које би настале због непоштовања ових упутстава и безбедносних напомена.

**1. Безбедносне напомене****⚠ Опрез!**

**Пумпа се мора напајати преко заштитне струјне напаве (РЦД) димензионисаном струјом не јачом од 30 mA (према стандарду VDE 0100 део 702 и 738).**

**Уређај није подесан за коришћење у базенима за купање, плитким базенима било које врсте и осталим водама у којима се током рада могу налазити људи или животиње. Није дозвољен рад уређаја током задржавања људи у опасном подручју. Посаветујте се са својим електричаром!**

Овај уређај смеју да користе деца са навршених 8 година старости, као и лица са ограниченим физичким, осетилним и психичким способностима, или лица без довољног искуства и знања, уколико су под надзором другог лица, или су од њега добила упутства за безбедну употребу уређаја и разумела опасности које произлазе из коришћења овог уређаја. Деца не смеју да се играју овим уређајем. Деца не смеју да врше чишћење и одржавање овог уређаја без

**надзора старијих.****Пажња!**

- Пре него што ставите уређај у погон нека стручно лице приовери да ли уземљење, нуловање, или заштитни струјни склоп функционишу беспрекорно и према прописима предузећа за снабдевање ел. енергијом.
- Електричне утичне спојеве треба заштитити од влажности.
- Код опасности од поплава утичне спојеве поставите у подручје безбедно од поплавлјивања.
- У сваком случају треба избегавати проток агресивних течности, као и проток абразионих твари (абразивни учинак).
- Уређај треба заштитити од мрза.
- Уређај треба заштитити од да без воде.
- Одговарајућим мерама треба да се спречи приступ деци.

**⚠ УПОЗОРЕЊЕ**

Прочитајте све безбедносне напомене и упутства. Пропусти у случају непоштовања ових безбедносних напомена и упутстава могу да узрокују електрични удар, пожар и/или тешке повреде. Спремите ове безбедносне напомене и упутства за будуће.

**2. Опис уређаја и садржај испоруке (слика 1/2)****2.1 Опис уређаја**

1. Ручка
2. Завртањ за подешавање висине
3. Прекидач с пловком
4. Усисна корпа
5. Универзални прикључак црева
6. Сајла

**2.2 Садржај испоруке**

- Отворите амбалажу и пажљиво извадите уређај.
- Уклоните материјал за паковање као и осигураче паковања/транспорта (ако постоје).
- Проверите да ли је садржај испоруке потпун.
- Проверите да ли на уређају и деловима прибора има транспортних оштећења.
- По могућности спремите паковање до истекла гарантног рока.

**ПАЖЊА**

Уређај и материјал за паковање нису дечје играчке! Деца не смеју да се играју пластичним кесама, фолијама и ситним деловима! Постоји опасност од гутања и гушења!

- Пумпа за прљаву воду
- Универзални прикључак црева
- Сајла
- Оригинална упутства за употребу

**3. Наменска употреба**

Уређај који сте купили намењен је протоку воде с максималном температуром од 35° С. Уређај се не сме употребљавати за остале течности, нарочито не за моторна горива, средства зта чишћење и остале хемијске производе!

Пре употребе пумпе разјасните могуће специјалне услове за инсталцију!

Уређај се употребљава посвуда где је потребан проток воде, нпр. у домаћинству, башти и на многим другим местима. Уређај се не сме користити за погон базена за пливање  
Уређај се међутим, употребљава посвуда где је потребан проток воде, нпр. у домаћинству, башти и на многим другим местима. Уређај се не сме користити за рад у базену за пливање!

Код коришћења у водама с природним, муљевитим дном поставите уређај мало повишено, нпр. на цигле.

Уређај није предвиђен за стално коришћење, нпр. као пумпа у језерцу. Пошто уређај није конструисан за стално оптерећење, на тај би се начин очекиван век трајања уређаја битно сктраио.

Уређај сме да се користи само наменски. Свака другачија употреба није наменска. За штете или повреде свих врста које настану због ненаменског коришћења одговоран је корисник/руковалац, а никако произвођач.

Молимо да обратите пажњу на то да наши уређаји нису конструисани за коришћење у комерцијалне, занатске или индустријске сврхе. Не преузимамо гаранцију, ако се уређај користи у комерцијалне, занатске и индустријске сврхе, као и у сличним делатностима.

Вода може да се запрља услед цурења уља/средства за подмазивање.

**4. Технички подаци**

|                                   |                            |
|-----------------------------------|----------------------------|
| Мрежни прикључак                  | 220-240 V ~ 50 Hz          |
| Снага:                            | 800 вати                   |
| Количина протока макс.:           | 18500 l/h                  |
| Висина протока макс.:             | 8 m                        |
| Дубина урањања макс.:             | 5 m                        |
| Температура воде макс.:           | 35 °C                      |
| Прикључак црева                   | цирка 47,8 mm (G 1 1/2) УН |
| Страна тела макс.:                | Ø 35 mm                    |
| Висина уклопне тачке: УКЉУЧЕЊЕ    |                            |
|                                   | макс. цирка 60 cm          |
| Висина уклопне тачке: ИСКЉУЧИВАЊЕ |                            |
|                                   | мин. цирка 5 cm            |
| Врста заштите:                    | IPX8                       |

**5. Пре пуштања у рад****5.1 Инсталација**

Уређај се инсталира:

- стационарно са фиксном цеви или
- стационарно са флексибилним цревом

Пре употребе пумпе разјасните могуће посебне услове за инсталацију!

На пример, ако би нестанак струје, запрљање, или неисправно заптивање могли да узрокују материјалне штете, треба да се спроведу додатне мере заштите.

Такве мере заштите су на пример: пумпе које раде паралелно на посебно обезбеђеном струјном кругу, сензори влажности за искључивање и сличне сигурносне направе. Ако сте у дилеми свакако се посаветујте са стручњаком за санитарију.

Уређај се мора причврстити на ручку (сл. 1/поз. 1) помоћу приложеног ужета (сл. 1/поз. 6).

**Напомена:**

Максимална количина протока може се постићи само с највећим могућим пречником вода, код прикључивања мањих црева или водова смањује се количина протока. Стога код коришћења универзалног прикључка црева (сл. 1/поз. 5) треба да га скратите до коришћеног прикључка, као што је приказано на сл. 2, како се количина протока не би непотребно смањивала. Флексибилна црева причвршћују се обујмицом (не добија се у испоруци) на универзални прикључак црева.

**Обратите пажњу!**

При инсталацији треба припазити на то да се уређај никад не монтира тако да растеже вод под притиском или стужни кабл. Уређај се мора закачити на за то предвиђену дршку односно положити у шахт. Да би се загарантовало беспрекорно функционисање уређаја, у шахту не сме бити муља и сличних нечистоћа. Код премалог нивоа воде муљ се у јами може брзо сасушити и спречити рад пумпе. Стога је потребна редовна контрола уређаја (покушати покренути уређај).

**Напомена:**

Димензије шахта за пумпу треба да буду такве да се прекидач с пловком може слободно кретати.

**5.2 Мрежни прикључак**

Уређај који сте купили већ има утикач са заштитним контактом. Уређај је намењен прикључивању на утичницу са заштитним контактом са 230 V ~ 50 Hz. Проверите да ли је утичница довољно осигурана (мин. 6 A) и у беспрекорном стању. Утакните мрежни утикач у утичницу и уређај је тиме спреман за рад.

**Пажња!**

Да бисе избегле опасности, овај посао требао би да обави само електричар или сервисер.

**6. Руковање**

Након што пажљиво прочитате ова упутства за инсталацију и употребу, можете путстити уређај у рад придржавајући се следећих тачака:

- Проверите да ли је уређај постављен безбедно.
- Проверите да ли је вод под притиском правилно монтиран.
- Утврдите да ли електрични прикључак износи 230 V ~ 50 Hz.
- Проверите да ли је електрична утичница у

беспрекорном стању.

- Пазите да на електрични прикључак никад не дође влажности или вода.
- Избегавајте рад уређаја без воде.
- За искључивање уређаја извучите мрежни утикач из утичнице.

**Подешавање тачке****укључивања/искључивања:**

Тачка укључивања односно искључивања може се континуално подешавати померањем подешавача висине на уређају. За ту сврху (сл. 3, поз. 2) завртањ треба претходно да се олабави. Разлика укључивања може универзално да се подеси продужавањем, или скраћивањем кабла пловка (сл. 3).

- Прекидач с пловком мора се ставити тако да се висина уклонне тачке: УКЉУЧЕНО и висина уклонне тачке: ИСКЉУЧЕНО може постићи уз употребу мале силе. Проверите то тако да уређај ставите у посуду напуњену водом и прекидач с пловком пажљиво подигнете руком и затим опет спустите. При том можете да видите да ли се уређај укључује односно искључује.
- Пазите на то да размак између главе прекидача с пловком и држача кабла буде мањи од 10 cm (слика 3). Код премаленог размака није обезбеђено беспрекорно функционисање.
- При подешавању прекидача с пловком пазите на то да пре искључивања уређаја прекидач не дотакне тло. Пажња! Опасност од рада на суво.

**Ручни погон:**

Прекидач с пловком мора се монирати као што је приказано на слици 4. Тако ће уређај стално радити. На тај начин уређај сме да ради само под надзором како би се избегао рад на суво. Чим из вода под притиском престаје да излази вода, уређај се мора искључити (извући утикач из струјне мреже).



## 7. Замена мрежног кабла

Ако се кабл за прикључивање овог уређаја на струјну мрежу оштети, мора га заменити произвођач или његов сервис, или стручно квалификовано лице, како би се избегле опасности.

## 8. Чишћење, одржавање и поручивање резервних делова

### Пажња!

- Пре сваког одржавања извучите мрежни утикач.
- При раду с променом положаја уређај би се након сваке употребе морао опрати чистом водом.
- При стационарној инсталацији препоруча се контрола функције рпекидача с пловком свака 3 месеца.
- Влакна и влакнате честице које се евентуелно наталоже у кућишту уклоните млазом воде.
- Свака 3 месеца уклоните муљ са дна шахтаи очистите његове зидове.
- Наслаге на прекидачу с пловком одстраните чистом водом.

### 8.1 Чишћење ротора са лопатицама

Код превеликих наслага прљавштине у кућишту пумпе мора се демонтирати доњи део уређаја на следећи начин:

1. Одвојите усисну кору од кућишта.
2. Ротор с лопатицама исперите чистом водом.  
Пажња! Уређај немојте одложити ни ослонити на ротор!
3. Монтажа се врши обрнутим редом.

### 8.2 Одржавање

У унутрашњости уређаја нема делова које би требало одржавати.

### 8.3 Наручбина резервних делова:

Код наручивања резервних делова требало би да наведете следеће податке:

- тип уређаја
- број артикла уређаја
- идентификациони број уређаја
- број потребног резервног дела

Актуелне цене се налазе на интернет страници [www.isc-gmbh.info](http://www.isc-gmbh.info)

## 9. Одлагање у отпад и рециклирање

Уређај је запакован како би се током транспорта спречила оштећења. Ова амбалажа је сировина и може у целости да се употреби или преда на рециклажу. Уређај и његов прибор састоје се од разних материјала, као нпр. метала и пластике. Неисправне склопове предајте на месту за сакупљање специјалног отпада. Распитајте се у специјализованој продавници или општинској управи!

## 10. Чување

Уређај и његов прибор спремите на тамно и суво место заштићено од смрзавања и недоступно за децу. Оптимална температура за чување је између 5 и 30 °C. Електрични алат чувајте у оригиналној амбалажи.

**SRB****11. План тражења грешака**

| Сметње                                     | Узроци   | Помоћ   |
|--|--|---|
| Уређај не ради                             | <ul style="list-style-type: none"> <li>- Нема мрежног напона.</li> <li>- Прекидач с пловком не укључује.</li> </ul>  | <ul style="list-style-type: none"> <li>- Проверити мрежни напон.</li> <li>- Прекидач с пловком довести у виши положај.</li> </ul>                                     |
| Уређај нема проток.                        | <ul style="list-style-type: none"> <li>- Зачепљено улазно сито</li> <li>- Савинуто цево под дпритиском.</li> </ul>   | <ul style="list-style-type: none"> <li>- Очистити улазно сито млазом воде.</li> <li>- Исправити савинуто место.</li> </ul>  |
| Уређај се не искључује.                    | <ul style="list-style-type: none"> <li>- Предкиач с пловком не може да се потопа у воду.</li> </ul>  | <ul style="list-style-type: none"> <li>- Уређај правилно положити у шахт.</li> </ul>  |
| Недовољна проточна количина.               | <ul style="list-style-type: none"> <li>- Зачепљено улазно сито</li> <li>- Смањен учинак због јако запрљаних и абразивних супстанци у води</li> </ul>                               | <ul style="list-style-type: none"> <li>- Очистити улазно сито.</li> <li>- Очистити уређај и заменити исхабане делове.</li> </ul>                                      |
| Уређај се искључује након кратког времена. | <ul style="list-style-type: none"> <li>- Заштита мотора искључује уређај због велике запрљаности</li> <li>- Превисока температура воде, заштита мотора искључује пумпу.</li> </ul> | <ul style="list-style-type: none"> <li>- Извући мрежни утикач и очистити уређај и шахт.</li> <li>- Обратити пажњу на максималну температуру воде од 35 °C!</li> </ul> |

## Sadržaj

1. Sigurnosne napomene
2. Opis uređaja i sadržaj isporuke
3. Namjenska uporaba
4. Tehnički podaci
5. Prije puštanja u rad
6. Rukovanje
7. Zamjena mrežnog kabela
8. Čišćenje, održavanje i naručivanje rezervnih dijelova
9. Zbrinjavanje u otpad i recikliranje
10. Skladištenje
11. Plan traženja grešaka

**BIH****⚠️ Pozor!**

Tijekom uporabe uređaja morate se pridržavati sigurnosnih propisa kako biste spriječili nastanak ozljeda i šteta. Zato pažljivo pročitajte ove upute za uporabu / sigurnosne napomene. Dobro ih sačuvajte tako da Vam informacije u svako doba budu na raspolaganju. Ako biste ovaj uređaj trebali predati drugim osobama, prosljedite im i ove upute za uporabu. Ne preuzimamo odgovornost za nezgode ili štete koje bi nastale zbog nepridržavanja ovih uputa i sigurnosnih napomena.

**1. Sigurnosne napomene****⚠️ Oprez!**

**Pumpa se mora napajati putem zaštitne strujne naprave (RCD) dimenzioniranom strujom ne jačom od 30 mA (prema normi VDE 0100 dio 702 i 738).**

**Pumpa nije prikladna za korištenje u bazenima, plitkim bazenima svake vrste i ostalim vodama u kojima se tijekom rada mogu nalaziti osobe ili životinje. Nije dopušten rad pumpe tijekom zadržavanja ljudi u opasnom području. Posavjetujte se sa svojim električarom!**

Ovaj uređaj smiju koristiti djeca s navršениh 8 godina starosti kao i osobe s ograničenim tjelesnim, osjetilnim ili psihičkim sposobnostima, ili osobe bez dostatnog iskustva i znanja ako su pod nadzorom druge osobe, ili su od nje primile upute za sigurnu uporabu uređaja i razumjele opasnosti koje proizlaze iz uporabe uređaja. Djeca se ne smiju igrati ovim uređajem. Djeca ne smiju obavljati čišćenje ni održavanje uređaja bez nadzora.

**Pozor!**

- Prije stavljanja uređaja u pogon neka stručnjak provjeri funkcionira li uzemljenje, nuliranje, ili zaštitni strujni sklop besprijekorno i u skladu sa

sigurnosnim propisima poduzeća za opskrbu energijom.

- Električne utične spojeve treba zaštititi od vlage.
- Kod opasnosti od poplava utične spojeve postavite u područje sigurno od poplavlivanja.
- U svakom slučaju treba izbjegavati protok agresivnih tekućina, kao i protok abrazivnih tvari (učinak brušenja).
- Uređaj treba zaštititi od smrzavanja.
- Uređaj treba zaštititi od rada na suho.
- Prikladnim mjerama spriječite pristup djeci.

**⚠️ UPOZORENJE**

Pročitajte sve sigurnosne napomene i upute. Propusti kod pridržavanja sigurnosnih napomena i uputa mogu uzrokovati električni udar, požar i/ili teške ozljede. Sačuvajte sve sigurnosne napomene i upute za ubuduće.

**2. Opis uređaja i sadržaj isporuke (slika 1/2)****2.1 Opis uređaja**

1. Ručka
2. Vijak za podešavanje visine
3. Sklopka s plovkom
4. Usisna košara
5. Univerzalni priključak crijeva
6. Sajla

**2.2 Sadržaj isporuke**

- Otvorite pakovinu i pažljivo izvadite uređaj.
- Uklonite materijal za pakiranje kao i osigurače pakovine / transporta (ako postoje).
- Provjerite je li sadržaj isporuke potpun.
- Provjerite ima li na uređaju i dijelovima pribora transportnih oštećenja.
- Po mogućnosti sačuvajte pakovinu do isteka jamstvenog roka.

**POZOR**

Uređaj i materijal za pakiranje nisu igračke! Djeca se ne smiju igrati s plastičnim vrećicama, folijama i sitnim dijelovima! Postoji opasnost od gutanja i gušenja!

- Pumpa za prljavu vodu
- Univerzalni priključak crijeva
- Sajla
- Originalne upute za uporabu

### 3. Namjenska uporaba

Uređaj koji ste kupili namijenjen je za pumpanje vode s maksimalnom temperaturom od 35 °C. Uređaj se ne smije koristiti za druge tekućine, naročito ne za motorna goriva, sredstva za čišćenje i ostale kemijske proizvode!

Uređaj se može koristiti svugdje gdje je potrebno pumpanje vode, npr. u kućanstvu, vrtu i na mnogim drugim mjestima. Uređaj se ne smije koristiti za rad bazena za plivanje!

Kod korištenja u vodama s prirodnim, blatnjavim dnom postavite uređaj malo povišeno npr. na cigle. Uređaj nije predviđen za trajno korištenje, npr. kao cirkulacijska pumpa u jezercu. Očekivani vijek trajanja uređaja time se znatno skraćuje jer uređaj nije konstruiran za stalno opterećenje.

Uređaj se smije koristiti samo namjenski. Svaka drugačija uporaba nije namjenska. Za štete ili ozljede svih vrsta nastale zbog nenamjenskog korištenja odgovoran je korisnik/rukovatelj a nikako proizvođač.

Molimo da obratite pozornost na to da naši uređaji nisu pogodni za korištenje u komercijalne, obrtničke ili industrijske svrhe. Ne preuzimamo jamstvo ako se uređaj koristi u komercijalne i industrijske svrhe kao i u sličnim djelatnostima.

Zbog curenja ulja/sredstva za podmazivanje može se zaprljati voda.

### 4. Tehnički podaci

|                                     |                          |
|-------------------------------------|--------------------------|
| Mrežni priključak                   | 220-240 V ~ 50 Hz        |
| Snaga                               | 800 vata                 |
| Protočna količina maks.             | 18500 l/h                |
| Protočna visina maks.               | 8 m                      |
| Dubina uranjanja maks.              | 5 m                      |
| Maks. temperatura vode              | 35 °C                    |
| Priključak crijeva                  | oko 47,8 mm (G 1 1/2) IG |
| Strana tijela maks.:                | Ø 35 mm                  |
| Visina uklopne točke: UKLJUČIVANJE  |                          |
|                                     | maks. oko 60 cm          |
| Visina uklopne točke: ISKLJUČIVANJE | min. oko 5 cm            |
| Vrsta zaštite:                      | IPX8                     |

### 5. Prije puštanja u rad

#### 5.1 Instalacija

Uređaj se instalira:

- stacionarno s fiksnim cjevovodom ili
- stacionarno s fleksibilnim crijevom

Prije uporabe pumpe pojasnite moguće posebne uvjete za instalaciju!

Ako bi npr. nestanak struje, zaprljanost ili neispravna brtva mogli uzrokovati materijalne štete, treba provesti dodatne zaštitne mjere.

Te zaštitne mjere su primjerice:

Pumpe koje rade paralelno na zasebno osiguranom strujnom krugu, senzori vlage za isključivanje i slične sigurnosne naprave.

U slučaju dvojbe svakako se posavjetujte sa stručnjakom za sanitarije.

Uređaj se mora pričvrstiti na ručku (sl. 1/poz. 1) pomoću priložene sajle (sl. 1/poz. 6).

#### Napomena:

Maksimalna protočna količina može se postići samo s najvećim mogućim promjerom voda, kod priključivanja manjih crijeva ili vodova smanjuje se protočna količina. Ako koristite univerzalni priključak crijeva (sl. 1/poz. 5), trebate ga do korištenog priključka skratiti kao što je to prikazano na slici 2, da se količina protoka ne smanjuje bez potrebe. Fleksibilna crijeva pričvršćuju se obujmicom (nije sadržana u isporuci) na univerzalni priključak crijeva.

#### Obratite pozornost!

Kod instalacije treba pripaziti da se uređaj nikad ne montira tako da rasteže tlačni vod ili strujni kabel. Uređaj se mora objesiti na za to predviđenu ručku odnosno položiti u okno. Da bi se zajamčilo besprijekorno funkcioniranje uređaja u oknu ne smije biti mulja ili sličnih nečistoća. Kod premale razine vode mulj se u jami može brzo osušiti i spriječiti rad pumpe. Zbog toga je potrebna redovita kontrola uređaja (pokušati pokrenuti uređaj).

#### Napomena:

Okno za pumpu trebalo bi biti dovoljno veliko tako da se sklopka s plovkom može slobodno kretati.

#### 5.2 Priključak na strujnu mrežu

Uređaj koji ste kupili već posjeduje utikač sa zaštitnim kontaktom. Uređaj je namijenjen za priključivanje na utičnicu sa zaštitnim kontaktom s 230 V ~ 50 Hz. Provjerite je li utičnica dostatno osigurana (najmanje 6 A) i ispravna. Utaknite mrežni utikač u utičnicu i uređaj je tako spreman za rad.

**Pozor!**

Ovaj posao trebao bi obaviti samo električar ili serviser kako bi se izbjegle opasnosti.

**6. Rukovanje**

Nakon što pažljivo pročitate ove upute za instalaciju i uporabu, možete uređaj pustiti u rad pridržavajući se sljedećih točaka:

- Provjerite je li uređaj sigurno postavljen.
- Provjerite je li tlačno crijevo pravilno montirano.
- Utvrdite ima li električni priključak 230 V ~ 50 Hz.
- Provjerite je li električna utičnica u ispravnom stanju.
- Pazite da na mrežni priključak nikad ne dolazi vlaga ili voda.
- Izbjegavajte rad uređaja bez vode.
- Za isključivanje uređaja izvucite mrežni utikač iz utičnice.

**Podešavanje točke uključivanja/isključivanja:**

Točka uključivanja odnosno isključivanja može se kontinuirano podesiti pomicanjem podešivača visine na uređaju. U tu svrhu vijak (sl. 3/poz. 2) se mora prethodno otpustiti. Razlika uključivanja može se univerzalno podesiti produživanjem i skraćivanjem kabla plovka (sl. 3).

- Sklopka s plovkom mora biti postavljena tako da se visina uklopne točke: UKLJUČENO i visina uklopne točke: ISKLJUČENO može lako postići uz malu silu. Provjerite to tako da uređaj stavite u posudu napunjenu vodom i sklopku s plovkom pažljivo podignite rukom i zatim opet spustite. Pritom možete vidjeti da li se pumpa uključuje odnosno isključuje.
- Pripazite na to da razmak između glave sklopke s plovkom i držača kabla ne bude manji od 10 cm (slika 3). Kod premalog razmaka nije zajamčeno besprijekorno funkcioniranje.
- Kod podešavanja sklopke s plovkom pripazite na to da prije isključivanja uređaja sklopka ne dodiruje tlo. Pozor! Opasnost od rada bez vode.

**Ručni pogon:**

Sklopka s plovkom mora se montirati kao što je prikazano na slici 4. Na taj način uređaj stalno radi. Uređaj smije u toj vrsti pogona raditi samo pod nadzorom da bi se izbjegao rad bez vode. Čim iz tlačnog voda prestaje izlaziti voda, uređaj se mora isključiti (izvući mrežni utikač).

**7. Zamjena mrežnog kabla**

Ako se kabl za priključivanje ovog uređaja na strujnu mrežu ošteti, mora ga zamijeniti proizvođač ili njegova servisna služba ili slično kvalificirana osoba kako bi se izbjegle opasnosti.

**8. Čišćenje, održavanje i naručivanje rezervnih dijelova****Pozor!**

- Prije svakog održavanja izvucite mrežni utikač.
- Kod rada s promjenom položaja uređaj bi se nakon svake uporabe morao oprati čistom vodom.
- Kod stacionarne instalacije preporuča se kontrola funkcije sklopke s plovkom svaka 3 mjeseca.
- Vlaka ili vlaknaste čestice koje se eventualno nakupe u kućištu uklonite mlazom vode.
- Svaka 3 mjeseca uklonite mulj iz okna i očistite njegove stjenke.
- Naslage na sklopki s plovkom uklonite čistom vodom.

**8.1 Čišćenje lopatica rotora**

Kod prevelikih naslaga prljavštine u kućištu pumpe mora se demontirati donji dio uređaja na sljedeći način:

1. Odvojite usisnu košaru od kućišta uređaja.
2. Rotor s lopaticama operite čistom vodom.  
Pozor! Uređaj nemojte odložiti ili poduprti na rotor!
3. Montaža slijedi obrnutim redoslijedom.

**8.2 Održavanje**

U unutrašnjosti uređaja nema dijelova koje bi trebalo održavati.

**8.3 Naručivanje rezervnih dijelova:**

Kod naručivanja rezervnih dijelova trebali biste navesti sljedeće podatke:

- tip uređaja
- broj artikla uređaja
- identifikacijski broj uređaja
- broj potrebnog rezervnog dijela

Aktualne cijene nalaze se na web stranici

[www.isc-gmbh.info](http://www.isc-gmbh.info)

## 9. Zbrinjavanje u otpad i recikliranje

Uređaj je zapakiran kako bi se tijekom transporta spriječila oštećenja. Ova pakovina je sirovina i može se ponovno upotrijebiti ili predati na reciklažu. Uređaj i njegov pribor sastavljeni su od raznih materijala, kao npr. metal i plastika. Neispravne sklopove odlažite u specijalni otpad. Raspitajte se u specijaliziranoj trgovini ili općinskoj upravi!

## 10. Skladištenje

Čuvajte uređaj i njegov pribor na tamnom i suhom mjestu bez mogućnosti smrzavanja kao i djeci nepristupačnom mjestu. Optimalna temperatura skladištenja mora biti između 5 i 30 °C. Čuvajte elektroalat u originalnoj pakovini.

**BIH****11. Plan traženja grešaka**

| <b>Smetnje</b>                              | <b>Uzroci</b>  | <b>Pomoć</b>   |
|---|--|--|
| Uređaj se ne pokreće.                       | - Nema mrežnog napona.<br>- Sklopka s plovkom ne uključuje.  | - Provjerite mrežni napon.<br>- Sklopku s plovkom dovedite u viši položaj.                                 |
| Uređaj nema protok                          | - Začepljeno ulazno sito<br>- Presavinuto tlačno crijevo   | - Očistite ulazno sito mlazom vode.<br>- Ispraviti presavinuto mjesto                                      |
| Uređaj se ne isključuje.                    | - Sklopka s plovkom se ne može potopiti u vodu.  | - Uređaj pravilno položite u okno.   |
| Nedovoljna količina protoka                 | - Začepljeno ulazno sito<br>- Smanjen učin zbog jako zaprljanih i abrazivnih primjesa u vodi                                       | - Očistite ulazno sito.<br>- Očistite uređaj i zamijenite istrošene dijelove.                              |
| Uređaj se isključuje nakon kratkog vremena. | - Zaštita motora isključuje pumpu zbog velike zaprljanosti vode.<br>- Previsoka temperatura vode, zaštita motora isključuje pumpu. | - Netzstecker ziehen und Gerät sowie Schacht reinigen<br>- Auf maximale Wassertemperatur von 35° C achten! |



## Inhoudsopgave

1. Veiligheidsvoorschriften
2. Beschrijving van het toestel en leveringsomvang
3. Doelmatig gebruik
4. Technische gegevens
5. Vóór inbedrijfstelling
6. Bediening
7. Vervangen van de netaansluitkabel
8. Reiniging, onderhoud en bestellen van wisselstukken
9. Verwijdering en recyclage
10. Opbergen
11. Foutopsporing

**NLD****⚠ LET OP!**

Bij het gebruik van toestellen dienen enkele veiligheidsmaatregelen te worden nageleefd om lichamelijk gevaar en schade te voorkomen. Lees daarom deze handleiding/veiligheidsinstructies zorgvuldig door. Bewaar deze goed zodat u de informatie op elk moment kunt terugvinden. Mocht u dit toestel aan andere personen doorgeven, gelieve dan deze handleiding/veiligheidsinstructies mee te geven. Wij zijn niet aansprakelijk voor ongevallen of schade die te wijten zijn aan niet-naleving van deze handleiding en van de veiligheidsinstructies.

**1. Veiligheidsvoorschriften****⚠ Voorzichtig!**

**De pomp moet worden gevoed via een verliesstroom-veiligheidsinrichting (RCD) met een toegekende lekstroom van maximaal 30 mA (conform VDE 0100 deel 702 en 738).**

**Het toestel is niet geschikt voor gebruik in zwembassins, kinderbadjes van welke soort dan ook en ander water waarin zich personen of dieren kunnen ophouden tijdens het gebruik. Het is niet toegestaan om het toestel te gebruiken terwijl er personen of dieren binnen de gevarezone verblijven. Raadpleeg uw elektrovakman!**

Dit toestel kan door kinderen vanaf 8 jaar en ouder en ook door personen met verminderde fysieke, sensorische of mentale vaardigheden of een gebrek aan ervaring en kennis worden gebruikt, mits deze onder toezicht staan of met betrekking tot het veilige gebruik van het toestel geïnstrueerd werden en begrijpen welke gevaren van het toestel kunnen uitgaan. Kinderen mogen niet met het toestel spelen. Reiniging en onderhoud door de gebruiker mogen niet zonder toezicht door kinderen worden

uitgevoerd.

**LET OP!**

- Voordat u het toestel in gebruik neemt dient u door een deskundige te laten controleren of de aarding, de nulleider, de aardlekschakeling beantwoorden aan de veiligheidsvoorschriften van de energievoorzieningsmaatschappij en naar behoren werken.
- De elektrische insteekverbindingen dienen tegen vocht te worden beschermd.
- Bij gevaar voor overstroming dienen de insteekverbindingen in een zone te worden aangebracht die veilig is tegen overstroming.
- Het opvoeren van aantastende vloeistoffen alsmede het opvoeren abrasieve (schurende) stoffen dient in elk geval te worden vermeden.
- Het toestel dient tegen de vorst te worden beschermd.
- Het toestel dient tegen drooglopen te worden beschermd.
- De toegang tot het toestel door kinderen dient door gepaste maatregelen te worden voorkomen.

**⚠ WAARSCHUWING**

Lees alle veiligheidsinstructies en aanwijzingen. Nalatigheden bij de inachtneming van de veiligheidsinstructies en aanwijzingen kunnen elektrische schok, brand en/of zware letsels veroorzaken.

Bewaar alle veiligheidsinstructies en aanwijzingen voor de toekomst.

**2. Beschrijving van het toestel en leveringsomvang (fig. 1/2)****2.1 Beschrijving van het toestel**

1. Handgreep
2. Hoogteafstelschroef
3. Vlotterschakelaar
4. Aanzuigkorf
5. Universele slangaansluiting
6. Kabel

**2.2 Leveringsomvang**

- Open de verpakking en neem het toestel voorzichtig uit de verpakking.
- Verwijder het verpakkingsmateriaal alsmede verpakkings-/transportbeveiligingen (indien aanwezig).
- Controleer of de leveringsomvang compleet is.
- Controleer het toestel en de accessoires op transportschade.

- Bewaar de verpakking indien mogelijk tot aan het einde van de garantieperiode.

### LET OP

Het toestel en het verpakkingsmateriaal zijn geen speelgoed voor kinderen! Kinderen mogen niet met plastic zakken, folies en kleine stukken spelen! Er bestaat inslik- en verstikkingsgevaar!

- Vuilwaterpomp
- Universele slangkoppeling
- Kabel
- Originele handleiding

## 3. Doelmatig gebruik

Het door uw aangekochte toestel is bedoeld voor het opvoeren van water met een maximale temperatuur van 35°C. Het toestel mag niet worden gebruikt voor andere vloeistoffen, vooral niet voor motorbrandstoffen, reinigingsmiddelen en andere chemische producten!

Het toestel wordt overal toegepast waar water van de ene plaats naar de andere moet worden overgebracht, b.v. in de huishouding, in de tuin en bij vele andere toepassingen. Het mag niet voor zwembassins worden gebruikt!

Bij gebruik van het toestel in wateren met een natuurlijke modderige bodem plaatst u het toestel lichtjes verhoogd, b.v. op bakstenen.

Het toestel is niet bedoeld om continu te worden gebruikt, b.v. als circulatiepomp in een vijver. De te verwachten levensduur van het toestel wordt daardoor aanzienlijk verkort omdat het toestel niet geconstrueerd is om permanent te worden belast.

Het toestel mag slechts voor werkzaamheden worden gebruikt waarvoor het bedoeld is. Elk verder gaand gebruik is niet doelmatig. Voor daaruit voortvloeiende schade of letsel van welke aard dan ook is de gebruiker/bediener, niet de fabrikant, aansprakelijk.

Wij wijzen erop dat onze toestellen overeenkomstig hun bestemming niet ontworpen zijn voor commercieel, ambachtelijk of industrieel gebruik. Wij zijn niet aansprakelijk indien het toestel in ambachtelijke of industriële bedrijven alsmede bij gelijk te stellen activiteiten wordt gebruikt.

Door uitlopen van smeeroilie/smeermiddelen kan het water worden verontreinigd.

## 4. Technische gegevens

|                          |                          |
|--------------------------|--------------------------|
| Aansluiting op het net   | 220-240 V ~ 50 Hz        |
| Opgenomen vermogen       | 800 watt                 |
| Capaciteit max.          | 18500 l/uur              |
| Opvoerhoogte max.        | 8 m                      |
| Dompeldiepte max.        | 5 m                      |
| Watertemperatuur max.    | 35° C                    |
| Slangkoppeling           | ca. 47,8 mm (G 1 1/2) IG |
| Vreemde voorwerpen max.: | Ø 35 mm                  |
| Schakelpunthoogte: AAN   | max. ca. 60 cm           |
| Schakelpunthoogte: UIT   | min. ca. 5 cm            |
| Bescherming type:        | IPX8                     |

## 5. Vóór inbedrijfstelling

### 5.1 De installatie

De installatie van het toestel gebeurt ofwel:

- Stationair met een vaste buisleiding of
- stationair met een flexibele slangleiding

Ga na of er mogelijk speciale voorwaarden voor de installatie zijn voordat u de pomp in gebruik gaat nemen.

Wanneer b.v. door stroomonderbreking, vervuiling of defecte afdichting materiële schade kan worden berokkend, dienen bijkomende veiligheidsmaatregelen te worden geïnstalleerd. Deze veiligheidsmaatregelen zijn bijvoorbeeld: parallel draaiende pompen op een door een aparte zekering beveiligde stroomkring, vochtigheidssensoren voor de uitschakeling en soortgelijke veiligheidsinrichtingen.

Als u niet zeker bent laat u in ieder geval adviseren door een vakman voor sanitaire installaties.

Het toestel dient aan het handvat (fig. 1, pos. 1) met de bijgaande kabel (fig. 1, pos. 6) te worden bevestigd.

### Aanwijzing:

De maximale capaciteit kan enkel met een zo groot mogelijke leidingdiameter worden bereikt; de capaciteit zal verminderen als slangen of leidingen met een kleinere diameter worden aangesloten.

Wordt de universele slangaansluiting (fig. 1, pos. 5) gebruikt moet die bijgevolg tot de gebruikte aansluiting worden ingekort, zoals in fig. 2 getoond, om de capaciteit niet onnodig te verminderen.

Flexibele slangleidingen moeten op de universele slangaansluiting worden vastgemaakt m.b.v. een

**NLD**

slangbeugel (niet bij de levering begrepen).

**Let wel!**

Bij de installatie dient u er rekening mee te houden dat het toestel nooit aan de drukleiding of aan de stroomkabel vrij hangend mag worden gemonteerd. Het toestel moet aan het daarvoor voorziene handvat worden opgehangen of op de schachtbodem worden opgesteld. Teneinde een perfecte werkwijze van het toestel te verzekeren moet de schachtbodem steeds vrij zijn van modder of andere verontreinigingen. Bij een te laag waterpeil kan de in de schacht voorhanden zijnde modder snel droog worden en het aanlopen van het toestel beletten. Daarom is het noodzakelijk het toestel regelmatig te controleren (startpogingen uitvoeren).

**Aanwijzing:**

De pompschacht moet groot genoeg zijn zodat de vlotterschakelaar vrij kan bewegen.

**5.2. Netaansluiting**

Het door u aangekochte toestel is reeds voorzien van een veiligheidsstekker. Het toestel is bedoeld om op een veiligheidsstopcontact met 230 V wisselstroom 50 Hz te worden aangesloten. Vergewis u er zich van dat het stopcontact voldoende beveiligd is (minstens zekering van 6 A) en helemaal in orde is. Steek de netstekker het stopcontact in: het toestel is meteen bedrijfsklaar.

**LET OP!**

Deze werkzaamheid dient enkel door een gekwalificeerde elektricien of door de klantendienst te worden uitgevoerd zodat niemand in gevaar kan worden gebracht.

**6. Bediening**

Als u de installatie- en gebruiksinstructies nauwkeurig hebt gelezen kan u het toestel in gebruik nemen mits inachtneming van het volgende:

- Vergewis u er zich van dat het toestel veilig is opgesteld.
- Controleer of de drukleiding naar behoren is aangebracht.
- Vergewis u zich ervan dat het toestel op 230 V ~ 50 Hz is aangesloten.
- Controleer of het elektrische stopcontact in een behoorlijke staat verkeert.
- Controleer of ervoor gezorgd is dat nooit vocht of water bij de netaansluiting terecht kan komen.
- Vermijd het drooglopen van het toestel.
- Om het apparaat uit te schakelen verwijdt u de netstekker uit het stopcontact.

140

**Afstellen van het AAN/UIT-schakelpunt:**

Het in- of uitschakelpunt kan traploos worden afgesteld door verschuiven van de hoogteaafstelling op het toestel. Te dien einde moet de schroef (fig. 3, pos. 2) voordien worden losgedraaid. Het schakelverschil kan universeel worden afgesteld door de vlotterkabel langer of korter te maken (fig. 3).

- De vlotterschakelaar moet zodanig worden aangebracht dat de schakelpunthoogte: AAN en de schakelpunthoogte: UIT gemakkelijk en met geringe lichamelijke inspanning kan worden bereikt. Controleer dit door het toestel in een met water gevuld reservoir te plaatsen en de vlotterschakelaar met de hand voorzichtig op te tillen en daarna terug te verlagen. Daarbij kunt u zien of het toestel wordt in- of uitgeschakeld.
- Let wel dat de afstand tussen de kop van de vlotterschakelaar en de kabelhouder niet kleiner is dan 10 cm (fig. 3). Bij een te geringe afstand is de perfecte werking van het toestel niet verzekerd.
- Let bij het afstellen van de vlotterschakelaar erop dat de vlotterschakelaar voor het uitschakelen van het toestel niet de bodem raakt. LET OP! Gevaar voor drooglopen.

**Manuele werkwijze:**

De vlottende schakelaar moet worden gemonteerd zoals getoond in fig. 4. Op die manier draait het toestel permanent. Het toestel mag in deze modus enkel onder toezicht worden gebruikt om drooglopen te voorkomen. Het toestel moet worden uitgeschakeld (netstekker uit het stopcontact trekken) zodra uit de drukleiding geen water meer te voorschijn komt.

**7. Vervangen van de netaansluitkabel**

Als de netaansluitkabel van dit toestel wordt beschadigd, dient deze door de fabrikant of door de dienst na verkoop of een overeenkomstig gekwalificeerde persoon te worden vervangen om te voorkomen dat iemand in gevaar wordt gebracht.

**8. Reiniging, onderhoud en bestellen van wisselstukken****LET OP!**

- Voor elke onderhoudswerkzaamheid dient u de stekker uit het stopcontact te verwijderen.
- Bij mobiel gebruik is het raadzaam om het toestel na elk gebruik met helder water te reinigen.
- Bij stationair gebruik is het aan te bevelen de werking van de vlotterschakelaar om de 3

maanden te controleren.

- Pluisjes en vezelachtige partikels die zich eventueel in het huis hebben vastgezet met een waterstraal verwijderen.
- Om de 3 maanden de schachtbodem van modder ontdoen en ook de schachtwanden schoonmaken.
- De vlotterschakelaar met helder water van bezinksels ontdoen.

### 8.1 Reinigen van het schoepenwiel

Als te veel bezinksels in het huis aanwezig zijn moet het benedendeel van het toestel als volgt worden gedemonteerd:

1. Maak de aanzuigkorf van het huis los.
2. Het schoepenwiel met helder water schoonmaken.  
LET OP! Het toestel niet op het schoepenwiel afzetten of steunen!
3. De assemblage gebeurt in omgekeerde volgorde.

### 8.2 Onderhoud

Binnen in het toestel zijn er geen andere te onderhouden onderdelen.

### 8.3 Bestellen van wisselstukken:

Gelieve bij het bestellen van wisselstukken de volgende gegevens te vermelden:

- Type van het toestel
- Artikelnummer van het toestel
- Ident-nummer van het toestel
- Stuknummer van het gewenste wisselstuk

Actuele prijzen en info vindt u terug onder [www.isc-gmbh.info](http://www.isc-gmbh.info)

## 10. Opbergen

Bewaar het toestel en de accessoires op een donkere, droge en vorstvrije plaats die voor kinderen ontoegankelijk is. De optimale opbergtemperatuur ligt tussen 5° C en 30° C. Bewaar het elektrische gereedschap in de originele verpakking.

## 9. Verwijdering en recyclage

Het toestel bevindt zich in een verpakking om transportschade te voorkomen. Deze verpakking is een grondstof en bijgevolg herbruikbaar of kan in de grondstofkringloop worden teruggevoerd. Het toestel en zijn accessoires bestaan uit diverse materialen, zoals b.v. metaal en kunststof. Ontdoe u van defecte onderdelen op de inzamelplaats waar u gevaarlijke afvalstoffen mag afgeven. Informeer u in uw speciaalzaak of bij uw gemeentebestuur!

**NLD****11. Foutopsporing**

| <b>Anomalieën</b>                              | <b>Oorzaken</b>   | <b>Verhelpen</b>  |
|--|---|---|
| Apparaat start niet                            | <ul style="list-style-type: none"> <li>- Netspanning ontbreekt</li> <li>- Vlotterschakelaar schakelt niet</li> </ul>  | <ul style="list-style-type: none"> <li>- Netspanning controleren</li> <li>- Vlotterschakelaar hoger plaatsen</li> </ul>   |
| Het apparaat voert geen water op               | <ul style="list-style-type: none"> <li>- Inlaatzeef verstopt geraakt</li> <li>- Drukslang geknikt</li> </ul>  | <ul style="list-style-type: none"> <li>- Inlaatzeef met waterstraal reinigen</li> <li>- Knikplaats verhelpen</li> </ul>   |
| Apparaat wordt niet uitgeschakeld              | <ul style="list-style-type: none"> <li>- Vlotterschakelaar kan niet dalen</li> </ul>  | <ul style="list-style-type: none"> <li>- Apparaat op de schachtbodem correct opstellen</li> </ul>   |
| Wateropbrengst onvoldoende                     | <ul style="list-style-type: none"> <li>- Inlaatzeef verstopt geraakt</li> <li>- Capaciteit verminderd door erg vervuilde en afslijtende waterbijningsels</li> </ul>   | <ul style="list-style-type: none"> <li>- Inlaatzeef reinigen</li> <li>- Apparaat reinigen en versleten onderdelen vervangen</li> </ul>  |
| Apparaat wordt na korte looptijd uitgeschakeld | <ul style="list-style-type: none"> <li>- Motorveiligheid schakelt het apparaat wegens te hoge watervervuiling uit</li> <li>- Watertemperatuur te hoog, motorveiligheid schakelt het apparaat uit</li> </ul> | <ul style="list-style-type: none"> <li>- Netstekker uit het stopcontact verwijderen en apparaat alsmede de schacht schoonmaken</li> <li>- Maximale watertemperatuur van 35° C in acht nemen!</li> </ul> |

ISC GmbH · Eschenstraße 6 · D-94405 Landau/Isar



## Konformitätserklärung

- erklärt folgende Konformität gemäß EU-Richtlinie und Normen für Artikel  
 explains the following conformity according to EU directives and norms for the following product  
 déclare la conformité suivante selon la directive CE et les normes concernant l'article  
 dichiara la seguente conformità secondo la direttiva UE e le norme per l'articolo  
 verklaart de volgende overeenstemming conform EU richtlijn en normen voor het product  
 declara la siguiente conformidad a tenor de la directiva y normas de la UE para el artículo  
 declara a seguinte conformidade, de acordo com a directiva CE e normas para o artigo  
 attesterer følgende overensstemmelse i medfør af EU-direktiv samt standarder for artikel  
 förklarar följande överensstämmelse enl. EU-direktiv och standarder för artikeln  
 vakuuttaa, että tuote täyttää EU-direktiivin ja standardien vaatimukset  
 tëendab toote vastavust EL direktiivile ja standarditele  
 vydává následující prohlášení o shodě podle směrnice EU a norem pro výrobek  
 potvrjuje sledečo skladnost s smernico EU in standardi za izdelek  
 vydáva nasledujúce prehlásenie o zhode podľa smernice EÚ a noriem pre výrobok  
 a cikkekhez az EU-irányvonal és Normák szerint a következő konformitást jelenti ki  
 deklaruje zgodność wymienionego poniżej artykułu z następującymi normami na podstawie dyrektywy WE.  
 декларира съответното съответствие съгласно Директива на ЕС и норми за артикул  
 paskaidro šādu atbilstību ES direktīvai un standartiem  
 aribūdina šj atitikimą EU reikalavimams ir prekės normoms  
 declară următoarea conformitate conform directivei UE și normelor pentru articolul  
 δηλώνει την ακόλουθη συμμόρφωση σύμφωνα με την Οδηγία ΕΚ και τα πρότυπα για το προϊόν  
 potvrđuje sljedeću usklađenost prema smjernicama EU i normama za artikl  
 potvrđuje sljedeću usklađenost prema smjernicama EU i normama za artikl  
 potvrđuje sledeću usklađenost prema smernicama EZ i normama za artikal  
 следующим удостоверяется, что следующие продукты соответствуют директивам и нормам ЕС  
 проголошує про зазначену нижче відповідність виробу директивам та стандартам ЄС на виріб  
 ja izjavuva slednata soobraznost согласно EУ-директивата и нормите за артикли  
 Ürünü ile ilgili AB direktifleri ve normları gereğince aşağıda açıklanan uygunluğu belirtir  
 erklærer følgende samsvar i henhold til EU-direktivet og standarder for artikkel  
 Lysir uppfyllingu EU-reglna og annarra staðla vöru

### Schmutzwasserpumpe NPSP 18500 (Neptun Premium)

- |   |  |
|---|--|
| <input type="checkbox"/> 87/404/EC_2009/105/EC  | <input type="checkbox"/> 2006/42/EC  |
| <input type="checkbox"/> 2005/32/EC_2009/125/EC | <input type="checkbox"/> Annex IV<br>Notified Body:<br>Notified Body No.:<br>Reg. No.:   |
| <input checked="" type="checkbox"/> 2006/95/EC  |  |
| <input type="checkbox"/> 2006/28/EC             |  |
| <input checked="" type="checkbox"/> 2004/108/EC | <input type="checkbox"/> 2000/14/EC_2005/88/EC   |
| <input type="checkbox"/> 2004/22/EC             | <input type="checkbox"/> Annex V   |
| <input type="checkbox"/> 1999/5/EC              | <input type="checkbox"/> Annex VI<br>Noise: measured L <sub>WA</sub> = dB (A); guaranteed L <sub>WA</sub> = dB (A)<br>P = KW; L/Ø = cm<br>Notified Body: |
| <input type="checkbox"/> 97/23/EC               |  |
| <input type="checkbox"/> 90/396/EC_2009/142/EC  | <input type="checkbox"/> 2004/26/EC<br>Emission No.:   |
| <input type="checkbox"/> 89/686/EC_96/58/EC     |  |
| <input checked="" type="checkbox"/> 2011/65/EC  |  |

Standard references: EN 60335-1; EN 60335-2-41; EN 62233;  
EN 55014-1; EN 55014-2; EN 61000-3-2; EN 61000-3-3

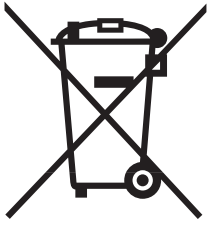
Landau/Isar, den 06.11.2012

  
Weichselgartner/General Manager


  
Wang/Product-Management

First CE: 12  
Art.-No.: 41.706.73 I.-No.: 11012  
Subject to change without notice

Archive-File/Record: NAPR005548  
Documents registrar: Dallinger Roland  
Wiesenweg 22, D-94405 Landau/Isar



#### DEU Nur für EU-Länder

Werfen Sie Elektrowerkzeuge nicht in den Hausmüll!

Gemäß europäischer Richtlinie 2002/96/EG über Elektro- und Elektronik-Altgeräte und Umsetzung in nationales Recht müssen verbrauchte Elektrowerkzeuge getrennt gesammelt werden und einer umweltgerechten Wiederverwertung zugeführt werden.

Recycling-Alternative zur Rücksendeaufforderung:

Der Eigentümer des Elektrogerätes ist alternativ anstelle Rücksendung zur Mitwirkung bei der sachgerechten Verwertung im Falle der Eigentumsaufgabe verpflichtet. Das Altgerät kann hierfür auch einer Rücknahmestelle überlassen werden, die eine Beseitigung im Sinne der nationalen Kreislaufwirtschafts- und Abfallgesetze durchführt. Nicht betroffen sind den Altgeräten beigelegte Zubehörteile und Hilfsmittel ohne Elektrobestandteile.

#### GBR For EU countries only

Never place any electric tools in your household refuse.

To comply with European Directive 2002/96/EC concerning old electric and electronic equipment and its implementation in national laws, old electric tools have to be separated from other waste and disposed of in an environment-friendly fashion, e.g. by taking to a recycling depot.

Recycling alternative to the demand to return electrical devices:

As an alternative to returning the electrical device, the owner is obliged to cooperate in ensuring that the device is properly recycled if ownership is relinquished. This can also be done by handing over the used device to a returns center, which will dispose of it in accordance with national commercial and industrial waste management legislation. This does not apply to the accessories and auxiliary equipment without any electrical components which are included with the used device.

#### FRA Uniquement pour les pays de l'Union Européenne

Ne jetez pas les outils électriques dans les ordures ménagères.

Selon la norme européenne 2002/96/CE relative aux appareils électriques et systèmes électroniques usés et selon son application dans le droit national, les outils électriques usés doivent être récoltés à part et apportés à un recyclage respectueux de l'environnement.

Possibilité de recyclage en alternative à la demande de renvoi :

Le propriétaire de l'appareil électrique est obligé, en guise d'alternative à un envoi en retour, à contribuer à un recyclage effectué dans les règles de l'art en cas de cessation de la propriété. L'ancien appareil peut être remis à un point de collecte dans ce but. Cet organisme devra l'éliminer dans le sens de la Loi sur le cycle des matières et les déchets. Ne sont pas concernés les accessoires et ressources fournies sans composants électroniques.



## ITA Solo per paesi membri dell'UE

Non gettate gli utensili elettrici nei rifiuti domestici.

Secondo la Direttiva europea 2002/96/CE sui rifiuti di apparecchiature elettriche ed elettroniche e l'applicazione nel diritto nazionale gli elettrodomestici usati devono venire raccolti separatamente e smaltiti in modo ecologico.

Alternativa di riciclaggio alla richiesta di restituzione

Il proprietario dell'apparecchio elettrico è tenuto in alternativa, invece della restituzione, a collaborare in modo che lo smaltimento venga eseguito correttamente in caso ceda l'apparecchio. L'apparecchio vecchio può anche venire consegnato ad un centro di raccolta che provvede poi allo smaltimento secondo le norme nazionali sul riciclaggio e sui rifiuti. Non ne sono interessati gli accessori e i mezzi ausiliari senza elementi elettrici forniti insieme ai vecchi apparecchi.

## ESP Sólo para países miembros de la UE

No tire herramientas eléctricas en la basura casera.

Según la directiva europea 2002/96/CE sobre aparatos usados electrónicos y eléctricos y su aplicación en el derecho nacional, dichos aparatos deberán recogerse por separado y eliminarse de modo ecológico para facilitar su posterior reciclaje.

Alternativa de reciclaje en caso de devolución:

El propietario del aparato eléctrico, en caso de no optar por su devolución, está obligado a reciclar adecuadamente dicho aparato eléctrico. Para ello, también se puede entregar el aparato usado a un centro de reciclaje que trate la eliminación de residuos respetando la legislación nacional sobre residuos y su reciclaje. Esto no afecta a los medios auxiliares ni a los accesorios sin componentes eléctricos que acompañan a los aparatos usados.

## DNK Gælder kun EU-lande

Smid ikke el-værktøj ud som almindeligt husholdningsaffald.

I henhold til EF-direktiv 2002/96 om elektroaffald og dets omsættelse til national lovgivning skal brugt el-værktøj indsamles adskilt og indleveres på genbrugsstation.

Recycling-alternativ til tilbagesendelse af brugt vare:

Ejeren af det elektroniske apparat er forpligtet til – som et alternativ i stedet for tilbagesendelse – at medvirke til, at relevante dele af apparatet genanvendes ifølge miljøforskrifterne i tilfælde af overdragelse af ejerskab til tredjemand. Det brugte apparat kan også overdrages til et deponeringssted, som vil varetage bortskaffelsen af apparatets dele i overensstemmelse med nationale bestemmelser vedrørende skrotning og genbrug. Ikke omfattet heraf er tilbehørsdele og hjælpemidler, som ikke indeholder elektroniske komponenter.

## SWE Endast för EU-länder

Kasta inte elverktyg i hushållssoporna.

Enligt det europeiska direktivet 2002/96/EG om avfall som utgörs av eller innehåller elektriska eller elektroniska produkter och dess tillämpning i den nationella lagstiftningen, måste förbrukade elverktyg källsorteras och lämnas

Återvinnings-alternativ till begäran om återsändning:

Som ett alternativ till återsändning är ägaren av elutrustningen skyldig att bidra till ändamålsenlig avfallshantering för det fall att utrustningen ska skrotas. Efter att den förbrukade utrustningen har lämnats in till en avfallsstation kan den omhändertas i enlighet med gällande nationella lagstiftning om återvinning och avfallshantering. Detta gäller inte för tillbehörsdelar och hjälpmedel utan elektriska komponenter vars syfte har varit att komplettera den förbrukade utrustningen.

## FIN Koskee ainoastaan EU-jäsenmaita

Älä heitä sähköjätettä kotitalousjätteisiin.

Sähkökäyttöisiä ja elektronisia vanhoja laitteita koskevan Euroopan direktiivin 2002/96/EY mukaan, joka on sisällytetty kansallisiin lakeihin, tulee loppuun käytetyt sähkökäyttöiset työkalut kerätä erikseen ja toimittaa ympäristöystävälliseen kierrätykseen uusiokäyttöä varten.

Kierrätys vaihtoehtona takaisinlähettämiseksi:

Sähkölaitteen omistajan velvollisuus on takaisinlähettämisen vaihtoehtona avustaa laitteen asianmukaisesti hävittämistä kierrätyksen kautta, kun laite poistetaan käytöstä. Laitteen voi toimittaa myös kierrätyspisteeseen, joka suorittaa laitteen hävittämisen paikallisten kierrätys- ja jätteenpoistomääräysten mukaisesti hyödyntäen käyttökelpoiset raaka-aineet. Tämä ei koske käytöstä poistettaviin laitteisiin kuuluvia lisävarusteita tai apulaitteita, joissa ei ole sähköosia.

## HUN Csak EU-országok

Ne dobja az elektromos szerszámokat a házi hulladék közé.

A villamos készülékekkel és elektromos-öregkészülékekkel kapcsolatos 2002/96/EG-i európai irányvonalaknak valamint ezeknek a nemzeti jogban történő realizálásának megfelelően az elhasznált villamos szerszámokat külön kell gyűjteni és egy környezetbaráti újraértékesítéshez juttatni.

Újrahasznosítás-alternatíva a visszaküldési felhíváshoz:

Az elektromos készülék tulajdonosa kötelezve van, a tulajdon feladása esetében, a visszaküldés helyett alternatív egy szakemberrel történő értékesítésre. Ehhez az öreg készüléket egy visszavevő helynek lehet átengedni, amely a nemzetközi iparkörfolyamat és hulladéktörvény értelmében elvégzi a megsemmisítést. Ez nem érinti az öreg készülékekhez mellékelt villamosalkatrészek nélküli tartozékrészeket és segítőeszközöket.

## HRV Samo za zemlje Europske zajednice

Elektroalate ne bacajte u kućno smeće.

U skladu s europskom odredbom 2002/96/EG o starim električnim i elektroničkim uređajima i njezinom primjenom u okviru državnog prava, istrošeni elektroalati moraju se odvojeno sakupiti i zbrinuti na ekološki način u svrhu recikliranja.

Alternativa s recikliranjem u odnosu na zahtjev za povrat uređaja:

Vlasnik elektrouređaja alternativno je obavezan da umjesto povrata robe u slučaju odricanja vlasništva sudjeluje u stručnom zbrinjavanju elektrouređaja. Stari uređaj može se u tu svrhu prepustiti i stanici za preuzimanje rabljenih uređaja koja će provesti uklanjanje u smislu državnog zakona o recikliranju i otpadu. Zakonom nisu obuhvaćeni dijelovi pribora ugrađeni u stare uređaje i pomoćni materijali bez električnih elemenata.

## CZE Pouze pro členské země EU

Nedávejte elektrické nářadí do domácího odpadu.

Podle Evropské směrnice 2002/96/EG o starých elektrických a elektronických přístrojích (WEEE) a podle národního práva musí být použité elektrické nářadí odděleně skladováno a odevzdáno k ekologické recyklaci.

Alternativa recyklace k zaslání zpět:

Vlastník elektrického přístroje je alternativně namísto zaslání zpět povinen ke spolupráci při odborné recyklaci v případě, že se rozhodne přístroj zlikvidovat. Starý přístroj může být v tomto případě také odevzdán do sběrný, která provede likvidaci ve smyslu národního zákona o hospodářském koloběhu a zákona o odpadech. Toto neplatí pro ke starým přístrojům přiložené části příslušenství a pomocné prostředky bez elektrických součástí.

## SVN Samo za dežele članice EU:

Ne mečite električnega orodja med hišne odpadke.

V skladu z evropsko smernico 2002/96/EG o starih električnih in elektronskih aparatih in uporabo državnih zakonov je potrebno električna orodja zbirati ločeno in odstranjevati v namen reciklaže v skladu s predpisi o varovanju okolja.

Reciklažna alternativa za poziv za vračanje:

Lastnik električnega aparata je namesto vračanja aparata dolžan sodelovati pri pravilnem recikliranju v primeru odpovedi lastništva aparata. Stari aparat se lahko v ta namen preda tudi na prevzemnem mestu, katero izvaja odstranjevanje v smislu državnega zakona o ravnanju z odpadki. To se ne nanaša na starim aparatom priloženih delov pribora in pripomočkov brez električnih sestavnih delov.

## TUR Sadece AB Ülkeleri İçin Geçerlidir

Elektrikli cihazları çöpe atmayınız.

Elektrikli ve elektronik aletler ile ilgili 2002/96/AB nolu Avrupa Yönetmeliğince ve ilgili yönetmeliğın ulusal normalara uyarlanması sonucunda kullanılmış elektrikli aletler ayrıştırılmış olarak toplanacak ve çevreye zarar vermeyecek şekilde geri kazanım sistemlerine teslim edilecektir.

Kullanılmış Cihazların İadesi Yerine Uygulanacak Geri Dönüşüm Alternatifi:

Kullanılmış elektrikli alet ve cihaz sahipleri bu eşyalarını iade etme yerine alternatif olarak, yönetmeliklere uygun olarak çalışan geri dönüşüm merkezlerine vermekle yükümlüdür. Bunun için kullanılmış cihaz, ulusal dönüşüm ekonomisi ve atık kanununa göre atıkların arıtılmasını sağlayan kullanılmış cihaz teslim alma yerine teslim edilecektir. Kullanılmış alet ve cihazlara eklenen ve elektrikli sistemi bulunmayan aksesuar ile yardımcı malzemeler bu düzenlemeden muaf tutulur.

## NOR Kun for EU-land

ikke kast elektroverktøy i husholdningsavfallet!

I henhold til EU-direktiv 2002/96/EF om utbrukt elektro- og elektronisk utstyr og gjennomføring i nasjonal lovgivning må utbrukt elektroverktøy samles inn separat og tilføres miljøvennlig gjenvinning.

Recycling-alternativ til oppfordring om returnering:

Eieren av elektroutstyret er alternativt forpliktet til å være med og sørge for at utstyret blir tilført en forskriftsmessig gjenvinning i stedet for returnering, når vedkommende vil kvitte seg med det. Det gamle utstyret kan i denne forbindelse også leveres til et returdeponi, som gjennomfører en destruksjon i sams-var med gjeldende nasjonale lover om resirkulering og avfall. De tilbehørsdeler og hjelpemidler uten elektobestanddeler som fulgte med utstyret, berøres ikke av dette.

## ISL Sérstök skilyrði fyrir lönd Evrópubandalagsins:

Kastið ekki notuðum rafmagnstækjum í vanalega ruslatunnu.

Samkvæmt reglugerð fyrir Evrópu 2002/96 um gömul rafmangstæki og samkvæmt breytingum í lagasetningu hverrar þjóðar sambandsins verður að safna raftækjum aðskilið og koma þeim í sérstaka endurvinnslu í þágu umhverfisverndar.

Í staðinn fyrir að senda tækin til baka er eigandi þeirra hvattur til að vinna að því að rétt endurvinnsla eigi sér stað þegar hann afsalar sér tækinu sem eigandi. Það er mögulegt að afhenda tækið til sérstakrar söfnunarstofnunar, sem sér um endurvinnslu tækisins samkvæmt lögum hinna ýmsu þjóða um endurvinnslu og sorp. Þetta á samt ekki við um viðbótarhluti, sem innihalda ekki rafmagnshluta.

## LVA Tikai ES valstīm

Neizmetiet elektroierices sadzīves atkritumos!

Saskaņā ar Eiropas direktīvu 2002/96/EK par nolietotajām elektriskajām un elektroniskajām ierīcēm un tās transponēšanu nacionālajā likumdošanā nolietotās elektroierices ir jāsavāc atsevišķi un jānodod atkārtotai izmantošanai atbilstoši apkārtējās vides prasībām.

Otreizējā izmantošana kā alternatīva atpakaļnosūtīšanas prasībai:

Tā vietā, lai nosūtītu atpakaļ nolietoto elektroierīci, tās īpašniekam kā alternatīva ir uzlikts pienākums sadarboties pienācīgas izmantošanas ietvaros īpašuma tiesību nodošanas gadījumā. Nolietoto ierīci šajā gadījumā var nodot arī atpakaļpieņemšanas uzņēmumā, kas veic tās likvidēšanu atbilstoši nacionālajam likumam par cirkulācijas saimniecību un atkritumiem. Tas neattiecas uz nolietotajām ierīcēm pievienoto piederumu detaļām un palīglikmeņiem bez elektriskajām sastāvdaļām.

## EST Ainult Euroopa Liidu riikidele

Ärge visake elektrilisi tööriistu olmeprügi hulka!

Euroopa Liidu direktiiviga 2002/96/EÜ elektri- ja elektroonikaseadmete jäätmete kohta ja siseriiklikele kohaldamistele tuleb kasutatud elektrilised tööriistad koguda kokku eraldi ja leida neile keskkonnasäästlik taaskasutus.

Taaskasutusalternatiiv tagasisaatmisnõudele:

Elektriseadme omanik on kohustatud omandisuhte lõppemisel alternatiivina tagasisaatmisele kaasa aitama sobivale taaskasutusele. Seega võib vana seadme loovutada ka tagasisvõtukohta, mis korraldab selle kõrvaldamise riikliku ringlusmajanduse ja jäätmeseadusandluse tähenduses. Asjasse ei puutu vanade seadmete elektrikomponentideta lisaseadmed ja abivahendid.

## LTU Tik ES šalims

Elektros prietaisų neišmeskite kartu su buitinėmis atliekomis!

Remiantis ES elektros ir elektronikos atliekų direktyva 2002/96/EB ir jos perkėlimu į nacionalinę teisinę bazę, panaudotus elektros prietaisus reikia surinkti ir perdirbti nekenkiant aplinkai.

Perdirbimas - gražinimo alternatyva:

Elektros prietaiso savininkas įpareigotas negražinti pasirinktą prietaisą, bet tinkamai jį utilizuoti. Tuo tikslu elektros ir elektronikos atliekos gali būti perduotos atliekų tvarkymu užsiimančioms įmonėms, kurios jas utilizuoja remdamiesi nacionaliniu atliekų perdirbimo pramonės ir atliekų tvarkymo įstatymu. Šis reikalavimas netaikomas elektros prietaisuose panaudotiems priedams ir pagalbinėms priemonėms, kurių sudėtyje nėra elektros dalių.

## RUS Только для стран ЕС

Запрещено выбрасывать электроинструмент в обычный домашний мусор.

Согласно европейской директиве 2002/96/EG об использованных электрических и электронных устройствах и реализации в правовой системе соответствующей страны необходимо использованный электрический инструмент утилизировать отдельно и направлять на вторичную переработку для охраны окружающей среды.

Вторичная переработка - альтернатива обязательной отсылке устройства назад изготовителю: Владелец электрического устройства в случае избавления от собственности обязан, в качестве альтернативы отсылки назад изготовителю, содействовать надлежащей утилизации. Пришедшее в негодность устройство может быть передано в приемный пункт, который осуществит ликвидацию в соответствии с законом страны о цикличном производстве и обращении с мусором. Это не относится к приложенным к пришедшему в негодность оборудованию дополнительным устройствам и вспомогательным средствам, не содержащим электрические части.

**BGR Само за страни от ЕС**

Не изхвърляйте електрически уреди в домашния боклук.

Съгласно Европейската директива 2002/96/ЕС за електрически и електронни стари уреди и превръщането ѝ в национално право, употребяваните електрически уреди трябва да се предават разделно събрани и в съобразен с околната среда пункт за оползотворяване на отпадъци.

Алтернатива на поканата за обратно изпращане с цел рециклиране:

Собственикът на електроуредите е алтернативно задължен вместо да го изпрати обратно, да съдейства за съобразното му оползотворяване в случай на отказ от собствеността. За целта старият уред може да се предостави и на събирателен пункт, който извършва отстраняване по смисъла на Закона за кръговратната икономика и Закона за отпадъците. Това не се отнася до прибавени към старите уреди части и помощни средства без ел. съставни части.

**SRB Само за земље ЕУ**

Не бацајте електричне алате у кућно смеће!

Плема европској Директиви 2002/96/ЕГ о старим електричним и електронским уређајима и њеним преносом у национално право, истрошени електрични алати требају да се сакупе и на еколошки начин збрину на месту за рецикловање.

Алтернатива за рецикловање насупрот захтеву за поврат:

Власник електричног уређаја алтернативно је обавезан да умесето поврата уређаја, у случају одрицања власништва, учествује у стручном збрињавању уређаја у отпад. Стари уређај може да се у ту сврху преда месту за преузимање таквих уређаја које спроводи уклањање у смислу државних закона о отпаду и рецикловању. То се не односи на делове прибора и помоћна средства без електричних саставних делова који су додани старим уређајима.

**BIH Samo za zemlje Europske zajednice**

Elektroalate ne bacajte u kućno smeće.

U skladu s europskom odredbom 2002/96/EG o starim električnim i elektroničkim uređajima i njezinom primjenom u okviru državnog prava, istrošeni elektroalati moraju se odvojeno sakupiti i zbrinuti na ekološki način u svrhu recikliranja.

Alternativa s recikliranjem u odnosu na zahtjev za povrat uređaja:

Vlasnik elektrouređaja alternativno je obavezan da umjesto povrata robe u slučaju odricanja vlasništva sudjeluje u stručnom zbrinjavanju elektrouređaja. Stari uređaj može se u tu svrhu prepustiti i stanici za preuzimanje rabljenih uređaja koja će provesti uklanjanje u smislu državnog zakona o recikliranju i otpadu. Zakonom nisu obuhvaćeni dijelovi pribora ugradjeni u stare uređaje i pomoćni materijali bez električnih elemenata.

**NLD Enkel voor EU-landen**

Elektrisch gereedschap hoort niet bij het huisvuil thuis.

Volgens de Europese richtlijn 2002/96/EG op afgedankte elektrische en elektronische toestellen en omzetting in nationaal recht dienen afgedankte elektrische gereedschappen afzonderlijk te worden verzameld en milieuvriendelijk te worden gerecycleerd.

Recyclagealternatief i.p.v. het verzoek het toestel terug te sturen:

In plaats van het elektrische toestel terug te sturen is alternatief de eigenaar van het toestel gehouden mee te werken aan de adequate recyclage als het eigendom wordt opgegeven. Hiervoor kan het afgedankte toestel eveneens bij een inzamelplaats worden afgegeven waar het toestel wordt verwijderd als bedoeld in de wetgeving in zake afvalverwerking en recyclage. Dit geldt niet voor toebehoorstukken en hulpmiddelen zonder elektrische componenten die bij de afgedankte toestellen zijn bijgevoegd.

## DEU

Der Nachdruck oder sonstige Vervielfältigung von Dokumentation und Begleitpapieren der Produkte, auch auszugsweise ist nur mit ausdrücklicher Zustimmung der ISC GmbH zulässig.

## GBR

The reprinting or reproduction by any other means, in whole or in part, of documentation and papers accompanying products is permitted only with the express consent of ISC GmbH.

## FRA

La réimpression ou une autre reproduction de la documentation et des documents d'accompagnement des produits, même incomplète, n'est autorisée qu'avec l'agrément exprès de l'entreprise ISC GmbH.

## ITA

La ristampa o l'ulteriore riproduzione, anche parziale, della documentazione o dei documenti d'accompagnamento dei prodotti è consentita solo con l'esplicita autorizzazione da parte della ISC GmbH.

## ESP

La reimpresión o cualquier otra reproducción de documentos e información adjunta a productos, incluida cualquier copia, sólo se permite con la autorización expresa de ISC GmbH.

## DNK

Eftertryk eller anden form for mangfoldiggørelse af skriftligt materiale, ledsagepapirer indbefattet, som omhandler produkter, er kun tilladt efter udtrykkelig tilladelse fra ISC GmbH.

## SWE

Eftertryck eller annan duplicering av dokumentation och medföljande underlag för produkter, även utdrag, är endast tillåtet med uttryckligt tillstånd från ISC GmbH.

## FIN

Tuotteiden dokumentaatioiden ja muiden mukaanliitettyjen asiakirjojen vain osittainkin kopiointi tai muunlainen monistaminen on sallittu ainoastaan ISC GmbH:n nimenomaisella luvalla.

## HUN

Az termékek dokumentációjának és kiséző okmányainak az utánnymása és sokszorosítása, kivonatosan is csak az ISC GmbH kifejezett beleegyezésével engedélyezett.

## HRV

Naknadno tiskanje ili slična umnožavanja dokumentacije i pratećih papira ovih proizvoda, čak i djelomično kopiranje, moguće je samo uz izričito dopuštenje tvrtke ISC GmbH.

## CZE

Dotisk nebo jiné rozmnožování dokumentace a průvodních dokumentů výrobků, také pouze výňatků, je přípustné výhradně se souhlasem firmy ISC GmbH.

## SVN

Ponatis ali druge vrste razmnoževanje dokumentacije in spremljajočih dokumentov proizvodov proizvajalca, tudi v izvlečkih, je dovoljeno samo z izrecnim soglasjem firme ISC GmbH.

## TUR

Ürünlerinin dokümantasyonu ve evraklarının kısmen olsa dahi kopyalanması veya başka şekilde çoğaltılması, yalnızca ISC GmbH firmasının özel onayı alınmak şartıyla serbesttir.

## NOR

Gjentrykk eller annen mangfoldiggjøring av dokumentasjon og ledsagende papirer til produktene, også i utdrag, er bare tillatt når ISC GmbH har gitt sitt uttrykkelige samtykke til dette.

## ISL

Eftirprentun eða önnur fjölprentun fylgiskjala og leiðarvísa vörunnar, líka í údrætti, er ekki leyfileg nema grærinlegt samþykki frá ISC GmbH komi til.

150

## LVA

Ražojuma dokumentācijas un pavaddokumentu pārdrūkšana vai citāda izplatīšana, arī fragmentāri ir atļauta tikai ar skaidru ISC GmbH piekrišanu.

## EST

Tootedokumentatsiooni ja kaasasolevate dokumentide kordustrükk või muul viisil paljundamine, ka osaliselt, on lubatud ainult ISC GmbH loal.

## LTU

Perspaušdinimas ar bet koks visų gaminių dokumentų visas ar dalinis dauginimas leidžiamas tik gavus aiškų ISC GmbH leidimą.

## RUS

Перепечатывание или прочие виды размножения документации и сопроводительных листов продукции фирмы, полностью или частично, разрешено производить только с однозначного разрешения ISC GmbH.

## BGR

Препечатването или размножаването по друг начин на документация и придружаващи документи на продукти на, дори и като извадка, се допуска само с изричното разрешение на ISC GmbH.

## SRB

Копирање или умножавање документације и попратних материјала о производу, чак и делимично, дозвољено је само уз изричиту сагласност фирме ISC GmbH.

## BIH

Naknadno tiskanje ili slična umnožavanja dokumentacije i pratećih papira ovih proizvoda, čak i djelomično kopiranje, moguće je samo uz izričito dopuštenje tvrtke ISC GmbH.

## NLD

Nadruk of andere reproductie van documentatie en geleidepapieren van de producten, geheel of gedeeltelijk, enkel toegestaan mits uitdrukkelijke toestemming van ISC GmbH.

|     |   |
|-----|---|
| DEU | Technische Änderungen vorbehalten                       |
| GBR | Technical changes subject to change                     |
| FRA | Sous réserve de modifications                           |
| ITA | Con riserva di apportare modifiche tecniche             |
| ESP | Salvo modificaciones técnicas                           |
| DNK | Der tages forbehold for tekniske ændringer              |
| SWE | Förbehåll för tekniska förändringar                     |
| FIN | Oikeus teknisiin muutoksiin pidätetään                  |
| HUN | Technikai változások jogát fenntartva                   |
| HRV | Zadržavamo pravo na tehnične izmjene.                   |
| CZE | Technické změny vyhrazeny                               |
| SVN | Tehnične spremembe pridržane.                           |
| TUR | Teknik değışiklikler olabilir                           |
| NOR | Med forbehold om tekniske endringer                     |
| ISL | Það er áskilið að tæknilegar breytingar séu leyfilegar. |
| LVA | Paturētas tiesības veikt tehniskas izmaiņas             |
| EST | Tehniliste muudatuste õigus reserveeritud               |
| LTU | Teisę atlikti techninius pakeitimus pasiliekaime sau.   |
| RUS | Сохраняется право на технические изменения              |
| BGR | Запазва се правото за технически промени                |
| SRB | Zadržavamo pravo na tehničke izmene                     |
| BIH | Zadržavamo pravo na tehnične izmjene.                   |
| NLD | Technische wijzigingen voorbehouden                     |





# GBR GUARANTEE CERTIFICATE

Dear Customer,

In the unlikely event that your device develops a fault, we are truly sorry for this, and suggest that you please contact our service department at the address shown on this guarantee card, or contact the nearest authorised DIY store. Please note the following terms, under which guarantee claims can be made:

1. These guarantee terms cover additional guarantee rights and do not affect your statutory warranty rights. We do not charge you for this guarantee.
2. Our guarantee only covers problems caused by material or manufacturing defects, and it is restricted to the rectification of these defects or replacement of the device. Please note that our devices have not been designed for use in commercial, trade or industrial applications. Consequently, the guarantee is invalidated if the equipment is used in commercial, trade or industrial applications or for other equivalent activities. The following are also excluded from our guarantee: compensation for transport damage, damage caused by failure to comply with the installation/assembly instructions or damage caused by unprofessional installation, failure to comply with the operating instructions (e.g. connection to the wrong mains voltage or current type), misuse or inappropriate use (such as overloading of the device or use of non-approved tools or accessories), failure to comply with the maintenance and safety regulations, ingress of foreign bodies into the device (e.g. sand, stones or dust), effects of force or external influences (e.g. damage caused by the device being dropped) and normal wear resulting from proper operation of the device. This applies in particular to rechargeable batteries for which we nevertheless issue a guarantee period of 12 months.

The guarantee is rendered null and void if any attempt is made to tamper with the device.

3. The guarantee is valid for a period of 5 years starting from the purchase date of the device. Guarantee claims should be submitted before the end of the guarantee period within two weeks of the defect being noticed. No guarantee claims will be accepted after the end of the guarantee period. The original guarantee period remains applicable to the device even if repairs are carried out or parts are replaced. In such cases, the work performed or parts fitted will not result in an extension of the guarantee period, and no new guarantee will become active for the work performed or parts fitted. This also applies when an on-site service is used.
4. In order to assert your guarantee claim, please send your defective device postage-free to the address shown below, or contact the nearest authorised DIY store. Please enclose either the original or a copy of your sales receipt or another dated proof of purchase. Please keep your sales receipt in a safe place, as it is your proof of purchase. It would help us if you could describe the nature of the problem in as much detail as possible. If the defect is covered by our guarantee then your device will either be repaired immediately and returned to you, or we will send you a new device.

# FRA BULLETIN DE GARANTIE

Chère Cliente, Cher Client,

Nos produits sont soumis à un contrôle de qualité très strict. Si cet appareil devait toutefois ne pas fonctionner impeccablement, nous en serions désolés. Dans un tel cas, nous vous prions de bien vouloir prendre contact avec notre service après-vente à l'adresse indiquée sur le bulletin de garantie ou vous adresser au marché de la construction le plus proche. Pour faire valoir une demande de garantie, ce qui suit est valable :

1. Les conditions de garantie règlent les prestations de garantie supplémentaires. Vos droits de garantie légaux ne sont en rien altérés par la garantie présente. Notre prestation de garantie est gratuite.
2. La prestation de garantie s'applique exclusivement aux défauts occasionnés par des vices de fabrication ou de matériau et est limitée à l'élimination de ces défauts ou encore au remplacement de l'appareil. Veillez au fait que nos appareils, conformément à leur affectation, n'ont pas été construits pour être utilisés dans un environnement professionnel, industriel ou artisanal. Un contrat de garantie ne peut avoir lieu dès lors que l'appareil est utilisé à des activités dans des entreprises professionnelles, artisanales ou industrielles ou toute autre activité du même genre. Sont également exclus de notre garantie : les prestations de substitution de dommages dus aux transports, les dommages occasionnés par le non-respect des instructions de montage ou en raison d'une installation non conforme, du non-respect du mode d'emploi (comme par exemple le raccordement à une mauvaise tension réseau ou à un mauvais type de courant), les applications abusives ou non conformes (comme par exemple une surcharge de l'appareil ou encore l'emploi d'accessoires non homologués), le non-respect des prescriptions de maintenance et de sécurité, l'infiltration de corps étrangers dans l'appareil (comme par exemple du sable, des pierres ou de la poussière), l'emploi de la force ou l'influence extérieure (comme par exemple les dommages dus à une chute), ainsi que l'usure normale conforme à l'utilisation. Ceci est particulièrement valable pour les accumulateurs pour lesquels nous offrons toutefois une période de garantie de 12 mois.

Le droit à la garantie disparaît dès lors que des interventions ont lieu sur l'appareil.

3. Le délai de garantie s'élève à 5 ans et commence à la date de l'achat de l'appareil. Les demandes de garanties doivent être présentées avant écoulement du délai de garantie, dans les deux semaines suivant le moment auquel le défaut a été reconnu. Toute reconnaissance de demande de garantie après écoulement du délai de garantie est exclue. La réparation ou l'échange de l'appareil n'entraîne nullement une prolongation de la durée de garantie. Elle ne fait pas non plus commencer un nouveau délai de garantie, en raison de cette prestation, pour l'appareil ou pour toute autre pièce de rechange intégrée. Ceci est également valable lorsqu'un service après-vente sur place a été consulté.
4. Pour faire reconnaître votre demande de garantie, veuillez nous envoyer l'appareil défectueux franco de port à l'adresse indiquée ci-dessous ou vous adresser au marché de la construction le plus proche. Ajoutez à l'envoi l'original du bon d'achat ou de tout autre preuve de l'achat datée. Veuillez donc toujours bien conserver le bon d'achat en guise de preuve ! Décrivez la raison de la réclamation le plus précisément possible. Si le défaut de l'appareil est compris dans notre prestation de garantie, nous vous retournerons sans délai un appareil réparé ou encore un nouveau.

# ITA CERTIFICATO DI GARANZIA

Gentili clienti,

i nostri prodotti sono soggetti ad un rigido controllo di qualità. Se l'apparecchio non dovesse tuttavia funzionare correttamente, ci scusiamo e vi preghiamo di rivolgervi al nostro servizio di assistenza clienti all'indirizzo indicato in questa scheda di garanzia o al centro fai-da-te competente più vicino. Per la rivendicazione dei diritti di garanzia vale quanto segue:

1. Queste condizioni di garanzia regolano ulteriori prestazioni di garanzia. La presente garanzia non tocca i vostri diritti al ricorso di garanzia previsti dalla legge. Le nostre prestazioni di garanzia sono per voi gratuite.
2. La prestazione di garanzia riguarda esclusivamente le anomalie riconducibili a difetti del materiale o di produzione ed è limitata all'eliminazione di queste anomalie o alla sostituzione dell'apparecchio. Tenete presente che i nostri apparecchi non sono stati costruiti per l'impiego professionale, artigianale o industriale. Un contratto di garanzia non viene concluso quando l'apparecchio viene usato in imprese commerciali, artigianali o industriali, o con attività equivalenti. Dalla nostra garanzia sono escluse inoltre le prestazioni di risarcimento per danni dovuti al trasporto o danni causati dalla mancata osservanza delle istruzioni per il montaggio o per installazione non corretta, dalla mancata osservanza delle istruzioni per l'uso (come per es. collegamento a tensione di rete o tipo di corrente non corretto), dall'uso improprio o illecito (come per es. sovraccarico dell'apparecchio o utilizzo di utensili o accessori non consentiti), dalla mancata osservanza delle norme di sicurezza e di manutenzione, dalla penetrazione di corpi estranei nell'apparecchio (come per es. sabbia, pietre o polvere), dall'impiego della forza o dall'influsso esterno (come per es. danni dovuti a caduta) e dall'usura normale e dovuta all'impiego. Ciò vale particolarmente per batterie, per esse concediamo tuttavia 12 mesi di garanzia

Il diritti di garanzia decadono quando sono già effettuati interventi sull'apparecchio.

3. Il periodo di garanzia è 5 anni e inizia alla data d'acquisto dell'apparecchio. I diritti di garanzia devono essere fatti valere prima della scadenza del periodo di garanzia, entro due settimane dopo avere accertato il difetto. È esclusa la rivendicazione di diritti di garanzia dopo la scadenza del relativo periodo. La riparazione o la sostituzione dell'apparecchio non comporta una proroga del periodo di garanzia e con questa prestazione per l'apparecchio o per pezzi di ricambio eventualmente installati non inizia un nuovo periodo di garanzia. Questo vale anche nel caso si ricorra ad un servizio sul posto.
4. Per la rivendicazione dei vostri diritti di garanzia inviate l'apparecchio difettoso franco di porto all'indirizzo sotto indicato o rivolgetevi al centro fai-da-te competente più vicino. Allegate lo scontrino di cassa in originale o un'altra prova d'acquisto che riporti la data. Conservate bene perciò lo scontrino di cassa come prova! Indicate il motivo di reclamo nel modo più dettagliato possibile. Se il difetto dell'apparecchio rientra nella nostra prestazione di garanzia, ricevete l'apparecchio riparato o un apparecchio nuovo a stretto giro di posta.

# ESP CERTIFICADO DE GARANTÍA

Estimado cliente:

Nuestros productos están sometidos a un estricto control de calidad. No obstante, si este aparato no funcionase correctamente, lo lamentamos sinceramente y le rogamos que se dirija a nuestro servicio de atención al cliente en la dirección indicada en la parte inferior de la presente tarjeta de garantía o a la tienda especializada responsable más cercana. Para hacer válido el derecho de garantía, proceda de la siguiente forma:

1. Estas condiciones de garantía regulan prestaciones de la garantía adicionales. Sus derechos legales a prestación de garantía no se ven afectados por la presente garantía. Nuestra prestación de garantía es gratuita para usted.
2. La prestación de garantía se extiende exclusivamente a defectos ocasionados por fallos de material o de producción y está limitada a la reparación de los mismos o al cambio del aparato. Tenga en consideración que nuestro aparato no está indicado para un uso comercial, en taller o industrial. Por lo tanto, no procederá un contrato de garantía cuando se utilice el aparato en zonas industriales, comerciales o talleres, así como actividades similares. De nuestra garantía se excluye cualquier otro tipo de prestación adicional por daños ocasionados por el transporte, daños ocasionados por la no observancia de las instrucciones de montaje o por una instalación no profesional, no observancia de las instrucciones de uso (como, p. ej., conexión a una tensión de red o corriente no indicada), aplicaciones impropias o indebidas (como, p. ej., sobrecarga del aparato o uso de herramientas o accesorios no homologados), no observancia de las disposiciones de mantenimiento y seguridad, introducción de cuerpos extraños en el aparato (como, p. ej., arena, piedras o polvo), uso violento o influencias externa (como, p. ej., daños por caídas), así como por el desgaste habitual por el uso. Esto se aplica especialmente en aquellas baterías para las que ofrecemos un plazo de garantía de 12 meses.

El derecho a garantía pierde su validez cuando ya se hayan realizado intervenciones en el aparato.

3. El periodo de garantía es de 5 años y comienza en la fecha de la compra del aparato. El derecho de garantía debe hacerse válido, antes de finalizado el plazo de garantía, dentro de un periodo de dos semanas una vez detectado el defecto. El derecho de garantía vence una vez transcurrido el plazo de garantía. La reparación o cambio del aparato no conllevará ni una prolongación del plazo de garantía ni un nuevo plazo de garantía ni para el aparato ni para las piezas de repuesto montadas. Esto también se aplica en el caso de un servicio *in situ*.
4. Para hacer efectivo su derecho a garantía, envíe gratuitamente el aparato defectuoso a la dirección indicada a continuación o póngase en contacto con la tienda especializada más cercana. Adjunte el original del ticket de compra u otro tipo de comprobante de compra con fecha. ¡A tal efecto, guarde en lugar seguro el ticket de compra como comprobante! Describa con la mayor precisión posible el motivo de la reclamación. Si nuestra prestación de garantía incluye el defecto aparecido en el aparato, recibirá de inmediato un aparato reparado o nuevo de vuelta.

# DNK GARANTIBEVIS

Kære kunde!

Vore produkter er underlagt streng kvalitetskontrol. Hvis produktet alligevel på et tidspunkt skulle udvise fejl, beklager vi naturligvis dette og beder dig kontakte vores kundeservice på adressen, som står angivet på dette garantibevis, eller nærmeste byggemarked. For indfrielse af garantikrav gælder følgende:

1. Nærværende garanti fastsætter betingelserne for udvidede garantiydelse. Garantibestemmelser fastsat ved lov berøres ikke af nærværende garanti. Vores garantiydelse er gratis.
2. Garantiydelsen omfatter udelukkende mangler, som kan føres tilbage til materiale- eller produktionsfejl, og begrænser sig til afhjælpning af disse resp. levering af erstatningsprodukt. Bemærk, at vore produkter ikke er konstrueret til erhvervsmæssig, håndværksmæssig eller industriel brug. Garantiaftale kan derfor ikke anses for indgået, såfremt produktet anvendes i erhvervsmæssigt, håndværksmæssigt, industrielt eller lignende øjemed. Endvidere dækker garantien ikke erstatningsydelse for transportskader, skader som følge af tilsidesættelse af montagevejledningens anvisninger eller som følge af usagkyndig installation, tilsidesættelse af brugsanvisningen (f.eks. tilslutning til forkert netspænding eller strømtype), misbrug eller usagkyndig anvendelse (f.eks. overbelastning eller brug af værktøj eller tilbehør, som ikke er godkendt), tilsidesættelse af vedligeholdelses- og sikkerhedsforskrifter, indtrængen af fremmedlegemer i apparatet (f.eks. sand, sten eller støv), brug af vold eller eksterne påvirkninger udefra (f.eks. fordi produktet tabes) samt skader, der hidrører fra almindelig slitage. Dette gælder især batterier, som vi dog alligevel yder 12 måneders garanti på

Garantien mister sin gyldighed, hvis der allerede er blevet foretaget indgreb i apparatet.

3. Garantiperioden udgør 5 år at regne fra købsdatoen. Garantikrav skal gøres gældende inden for to uger, efter at defekten er blevet konstateret. Garantikrav kan ikke gøres gældende efter garantiperiodens udløb. Reparation eller udskiftning af apparatet medfører ikke forlængelse af garantiperioden, heller ikke for eventuelt indbyggede reservedele. Dette gælder også servicearbejder, der foretages på stedet.
4. For at gøre brug af garantien skal du indsende det defekte produkt portofrit til nedenstående adresse, eller kontakt dit byggemarked. Original købskvittering eller lignende dateret dokumentation skal vedsendes. Købskvitteringen skal gemmes som dokumentation! Beskriv venligst så nøjagtigt som muligt grunden til din reklamation. Er defekten omfattet af garantien, vil produktet omgående blive repareret og returneret, eller du vil modtage et helt nyt.

# SWE GARANTIBEVIS

Bästa kund,

Våra produkter genomgår en sträng kvalitetskontroll. Om denna produkt mot förmodan inte fungerar på rätt sätt, beklagar vi detta och ber dig att kontakta vår serviceavdelning under adressen som anges på garantikortet, eller vända dig till närmaste ansvarig byggmarknad. Följande punkter gäller för att du ska kunna göra anspråk på garantin:

1. I dessa garantivillkor regleras extra garantitjänster. Garantianspråk som regleras enligt lag påverkas inte av denna garanti. Våra garantitjänster är gratis för dig.
2. Garantitjänsterna täcker endast in sådana brister som kan härledas till material- eller fabrikationsfel och är begränsade till arbetsuppgifter som syftar till att åtgärda dessa brister eller byta ut produkten. Tänk på att våra produkter endast får användas till ändamålsenligt syfte och inte har konstruerats för yrkesmässig, hantverksmässig eller industriell användning. Ett garantiavtal sluts därför ej om produkten ska användas inom yrkesmässiga, hantverksmässiga eller industriella verksamheter eller vid liknande aktiviteter. Vår garanti omfattar dessutom inte ersättning för transportskador, skador som kan härledas till missaktade monteringsanvisningar eller ej föreskriven installation, åsidosatt bruksanvisning (t ex anslutning till felaktig nätspänning eller strömart), missbruk eller ej ändamålsenliga användningar (t ex överbelastning av produkten eller användning av ej godkända insatsverktyg eller tillbehör), åsidosatta underhålls- och säkerhetsbestämmelser, främmande partiklar som har trängt in i produkten (t ex sand, sten eller damm), yttre våld eller yttre påverkan (t ex skador om produkten har fallit ned) samt normalt och användningsbundet slitage. Detta gäller särskilt för batterier som täcks av en 12 månaders garanti.

Anspråk på garanti upphör att gälla om ingrepp redan har gjorts i produkten.

3. Garantitiden uppgår till 5 år och gäller från datumet när produkten köptes. Medan garantitiden fortfarande gäller ska anspråk på garanti ställas inom två veckor efter att defekten fastställdes. Det är inte möjligt att ställa anspråk på garanti efter att garantitiden har löpt ut. Garantitiden förlängs inte när produkten repareras eller byts ut, dessutom medför sådana arbeten inte att en ny garantitid börjar gälla för produkten eller för ev. reservdelar som har monterats in. Detta gäller även vid hembesök.
4. För att du ska kunna ställa anspråk på garantin ska den defekta produkten skicka in i tillräckligt frankerat skick till adressen som anges nedan. Du kan också vända dig till närmaste ansvarig byggmarknad. Bifoga kvittot i original eller ett annat daterat köpebevis. Förvara därför kassakvittot på en säker plats! Beskriv orsaken till reklamationen så noggrant som möjligt. Om defekten i produkten täcks av våra garantitjänster, får du genast en reparerad eller ny apparat av oss.

# FIN TAKUUTODISTUS

Arvoisa asiakas,

tuotteemme läpikäyvät erittäin tiukan laadunvalvontatarkastuksen. Mikäli tämä laite ei kuitenkaan toimi moitteettomasti, valitamme tapahtunutta suuresti ja pyydämme sinua ottamaan yhteyttä tekniseen asiakaspalveluumme käyttäen tässä takuukortissa annettua osoitetta, tai lähimpään valtuutettuun rakennustarvikeliikkeeseen. Takuuvaateiden esittämistä koskevat seuraavat määräykset:

1. Nämä takuumääräykset koskevat laajennettuja takuusuurituksia. Ne eivät vaikuta lakimääräisiin takuusuuritusvaateisiin millään tavalla. Takuumme on sinulle maksuton.
2. Takuusuuritus kattaa ainoastaan sellaiset puutteellisuudet, jotka aiheutuvat materiaali- tai valmistusvirheistä, ja se on rajattu ainoastaan näiden puutteellisuuksien korjaamiseen tai laitteen korvaamiseen uudella. Ole hyvä ja ota huomioon, että laitteitamme ei ole suunniteltu ja valmistettu käytettäväksi pienteollisuus-, käsityöläis- tai teollisuustarkoituksiin. Takuusopimusta ei siksi synny, jos laitetta käytetään pienteollisuus-, käsityöläis- tai teollisuustyöpaikoilla tai näihin verrattavissa olevissa toimissa. Takuumme ei myöskään sisällä kuljetusvaurioiden tai sellaisten vaurioiden korvaussuurituksia, jotka ovat aiheutuneet asennusohjeen noudattamatta jättämisestä tai asiantuntemattomasta asennuksesta, käyttöohjeen noudattamatta jättämisestä (esim. liitäntä vääryntyyppiseen verkkovirtaan), väärinkäytöstä tai virheellisestä käytöstä (esim. laitteen ylikuormittaminen tai hyväksymättömien työkalujen tai lisävarusteiden käyttäminen), huolto- ja turvallisuusmääräysten noudattamatta jättämisestä, vieraiden esineiden (esim. hiekan, kivien tai pölyjen) pääsystä laitteen sisään, väkivaltaisesta käsittelystä tai ulkopuolisista tekijöistä (esim. putoamisesta aiheutuneet vauriot) sekä käytöstä aiheutuvasta tavallisesta kulumisesta. Tämä koskee erityisesti niitä akkuja, joille me kuitenkin myönnämme 12 kuukauden pituisen takuun.

Takuuvaateet raukeavat, jos laitteelle on jo tehty jotain toimenpiteitä.

3. Takuuajaksi on 5 vuotta ja se alkaa laitteen ostopäivästä. Takuuvaateet tulee esittää ennen takuuajan päättymistä kahden viikon kuluessa siitä, kun olet havainnut vian. Takuuvaateiden esittäminen takuuajan päätyttyä ei ole mahdollista. Laitteen korjaus tai vaihto ei johda takuuajan pitenemiseen tai laitteen tai siihen mahdollisesti asennettujen varaosien takuuajan alkamiseen uudelleen alusta. Tämä koskee myös paikan päällä suoritettuja palveluja.
4. Takuuvaateesi esittämistä varten ole hyvä ja lähetä viallinen laite postimaksutta allaolevaan osoitteeseen tai käänny lähimmän valtuutetun rakennustarvikeliikkeen puoleen. Ole hyvä ja liitä mukaan alkuperäinen maksukuitti tai muu päiväyksellä varustettu ostotositte. Säilytä tämän vuoksi kassakuitti huolella tositteena! Ole hyvä ja kuvaa valituksen syy meille mahdollisimman tarkoin. Jos takuumme kattaa laitteessa olevan vian, saat korjatun tai uuden laitteen välittömästi takaisin.

# HUN GARANCIAOKMÁNY

Tisztelt Vevő,

termékeink szigorú minőségi ellenőrzés alá vannak vetve. Ha ez a készülék mégis egyszer nem működne kifogástalanul, akkor azt nagyon sajnáljuk és kérjük Önt forduljon ebben a garanciaakártyában megadott cím alatt található szervizszolgáltatásunkhoz, vagy a legközelebbi illetékes barkács üzlethez. A garanciaigény érvényesítésével kapcsolatban a következő érvényes:

1. Ezek a garanciafeltételek szabályozzák a kiegészítő garanciateljesítményeket. A jogi szavatossági igények, ez a garancia által nincsennek érintve. A garanciateljesítményünk az Ön számára ingyenes.
2. A garanciateljesítmény csak kizárólagosan olyan hibákra terjed ki, amelyek anyag- vagy gyártási hibákra visszavezethetőek és ezeknek a hibáknak a kiküszöbölésére ill. a készülék kicserélésére van korlátozva. Kérjük vegye figyelembe, hogy a készülékeink a meghatározásuk szerint nem kisipari, kézműipari vagy ipari üzemek területén történő bevetésre lettek tervezve. Ezért a garanciaszerződés nem jön létre, ha a készülék kisipari, kézműipari vagy ipari üzemek területén valamint egyenértékű tevékenységek területén van használva. Továbbá a következő kárpótlási teljesítmények mint a szállítási károkért, károkért amelyek az összeszerelési utasítás figyelmen kívül hagyása vagy amelyek a nem szakszerű felszerelés, a használati utasítás figyelmen kívül hagyása (mint például egy rossz hálózati feszültségre vagy áramfajtára való rákapcsolás), visszaélésszerű vagy nem szakszerű használatok (mint például a készülék túlterhelése vagy nem engedélyezett betétszerszámok vagy tartozékok), a karbantartási és biztonsági határozatok figyelmen kívül hatása, idegen testek behatolása a készülékbe (mint például homok, kövek vagy por) erőszakbehatolás vagy idegen behatások (mint például leejtés általi károk) úgymint a használat általi, szokásos kopások által keletkező károk ki vannak zárva. Ez különösen azokra az akkukra érvényes, amelyekre még egy 12 hónapos garanciaidőt nyújtunk.

A készüléken történő előzetes belenyúlás esetén elveszítődik a garanciajogosultság.

3. A garanciaidő érvényessége 5 év és a készülék vásárlási időpontjával kezdődik. A garanciaigények a garanciaidő lejárása előtt, két héten belül érvényesíteni kell, miután felismerte a hibát. A garanciajog érvényesítése a garancia idő lejárása után ki van zárva. A készülék kicserélése vagy megjavítása nem vezet a garancia időtartamának a meghosszabításához se nem vezet ez a teljesítmény a készülék vagy az esetleg beépített pótalkatrészek egy új garanciaidőtartamhoz. Ez egy helyszíni szervíz esetében is érvényes.
4. A garanciajog érvényesítéséhez kérjük küldje a defekt készüléket bérmenetesen a lent megadott címre, vagy kérjük forduljon a legközelebbi illetékes barkács üzlethez. Mellélkelje a vásárlási nyugtát eredetiben vagy egyéb módon levő bizonylatot a vásárlás keltéről. Kérjük őrizze ezért jól meg a pénztári cédulát mind bizonyítékot! Kérjük írja le lehetőleg pontosan a reklamáció okát. Ha a defekt a garanciateljesítményünk keretén belül van, akkor kap azonnal egy megjavított vagy egy új készüléket vissza.



# HRV JAMSTVENI LIST

Poštovani kupče,

naši proizvodi podliježu strogoj kontroli kvalitete. Ako ovaj uređaj ipak ne radi besprijekorno, jako nam je žao i molimo vas da se obratite našoj servisnoj službi na adresu navedenu na ovom jamstvenom listu, ili najbližoj trgovini građevinskim materijalom. Za potraživanje jamstva vrijedi slijedeće:

1. Ovi jamstveni uvjeti reguliraju dodatne jamstvene usluge. Ovo jamstvo ne zadire u Vaše zakonsko pravo zahtjeva za ostvarenje jamstvenih usluga. Realizacija jamstvenih usluga je besplatna.
2. Jamstvena usluga obuhvaća isključivo nedostatke nastale zbog greške na materijalu ili tijekom proizvodnje i ograničen je na uklanjanje tih nedostataka odnosno zamjenu uređaja. Molimo da obratite pažnju na to da naši uređaji nisu konstruirani za korištenje u komercijalne svrhe niti u obrtu i industriji. Prema tome, ugovor o jamstvu ne može se ostvariti ako se uređaj koristi u obrtničkim ili industrijskim pogonima kao i u sličnim djelatnostima. Nadalje su iz jamstva isključene usluge zamjene proizvoda u slučaju transportnih oštećenja, šteta zbog nepridržavanja uputa za montažu ili zbog nestručne instalacije, nepridržavanja uputa za uporabu (kao npr. zbog priključka na pogrešni mrežni napon ili vrstu struje), zbog zlorababa ili nestručnih primjena (kao npr. preopterećenje uređaja ili korištenje nedopuštenih alata ili pribora), u slučaju nepridržavanja uputa za održavanje i sigurnosnih odredbi, zbog prodiranja stranih tijela u uređaj (npr. pijeska, kamenja ili prašine), nasilne primjene ili vanjskih utjecaja (kao npr. oštećenja zbog pada) kao i zbog uobičajenog trošenja tijekom korištenja. To naročito vrijedi za baterije za koje ipak dajemo jamstvo od 12 mjeseci.

Zahtjev za jamstvo prestaje biti valjan ako su na uređaju već izvršeni neki zahvati.

3. Jamstveni rok iznosi 5 godine a započinje s datumom kupnje uređaja. Jamstveni zahtjevi ostvaruju se prije isteka jamstvenog roka unutar dvije godine nakon što ste uočili kvar. Ostvarenje jamstvenog zahtjeva nakon isteka jamstvenog roka je isključeno. Popravkom ili zamjenom uređaja ne produljuje se jamstveni rok niti se tom uslugom ostvaruju novi jamstveni rok za uređaj ili ostale ugrađene rezervne dijelove. To također vrijedi i kod korištenja servisa na licu mjesta.
4. Za potraživanje jamstva neispravan uređaj pošaljite, oslobođeno poštarine, na dolje navedenu adresu ili se obratite najbližoj trgovini građevinskim materijalom. Priložite originalni računa za kupnju uređaja ili neki drugi dokaz o kupnji s datumom. Molimo Vas da zbog tog razloga dobro sačuvate račun kao dokaz! Što točnije opišite razlog reklamacije. Ako naša jamstvena usluga obuhvaća kvar nastao na Vašem uređaju, odmah ćemo Vam vratiti popravljene ili novi uređaj.

# CZE ZÁRUČNÍ LIST

Vážená zákaznice, vážený zákazníku,

naše výrobky podléhají přísné kontrole kvality. Pokud i přesto tento přístroj bezvadně nefunguje, je nám to velice líto a prosíme Vás, abyste se obrátili na naši servisní službu na adrese uvedené na tomto záručním listu nebo na nejbližší pobočku hobbymarketu. Pro uplatňování požadavků poskytnutí záruky platí následující:

1. Tyto záruční podmínky upravují dodatečný záruční servis. Vašich zákonných nároků na záruku se tato záruka netýká. Náš záruční servis je pro Vás bezplatný.
2. Záruční servis se vztahuje výhradně na nedostatky, které lze odvodit z vad materiálu nebo výrobních vad a je také omezen pouze na odstranění těchto nedostatků, resp. výměnu přístroje. Dbejte prosím na to, že naše přístroje nebyly podle svého účelu určeny konstruovány pro živnostenské, řemeslnické nebo průmyslové použití. Záruční smlouva tak není realizována, pokud byl přístroj používán v živnostenských, řemeslných nebo průmyslových podnicích a při srovnatelných činnostech. Z naší záruky je dále vyloučeno poskytnutí náhrady za dopravní škody, škody způsobené nedodržováním montážního návodu nebo z důvodů neodborné instalace, nedodržování návodu k použití (jako např. připojení na chybné síťové napětí nebo druh proudu), nedovoleného nebo neodborného používání (jako např. přetížení přístroje nebo použití neschválených vložných nástrojů nebo příslušenství), nedodržování pokynů pro údržbu a bezpečnostních pokynů, vniknutí cizích těles do přístroje (jako např. písek, kameny nebo prach), použití násilí nebo poškození v důsledku cizích vlivů (jako např. škody způsobené pádem), jakož také běžného opotřebení způsobeného používáním. To platí obzvláště pro akumulátory, na které přesto poskytujeme záruční lhůtu 12 měsíců.

Nárok na záruku zaniká, pokud bylo do přístroje již zasahováno.

3. Záruční doba činí 5 roky a začíná datem koupě přístroje. Nároky na záruku před vypršením záruční doby je třeba uplatňovat během dvou týdnů od zjištění defektu. Uplatňování nároků na záruku po vypršení záruční doby je vyloučeno. Oprava nebo výměna přístroje nevede k prodloužení záruční doby, ani k zahájení nové záruční doby za provedený výkon pro přístroj nebo pro případné zamontované náhradní díly. Toto platí také v případě servisu v místě Vašeho bydliště.
4. Pro uplatnění požadavků poskytnutí záruky nám prosím zašlete defektní přístroj osvobozený od poštovného na níže uvedenou adresu nebo se obraťte na nejbližší pobočku hobbymarketu. Přiložte originál prodejního dokladu nebo jiného datovaného potvrzení o koupi. Pokladní lístek si proto dobře uložte jako důkaz! Popište nám prosím pokud možno přesně důvod reklamace. Je-li defekt přístroje v našem záručním servisu obsažen, obdržíte obratem opravený nebo nový přístroj.

# SVN GARANCIJSKI LIST

Spoštovana stranka!

Naši proizvodi podležijo stroki kontroli kakovosti. Če pa ta naprava kljub temu ne bi kdaj delovala brezhibno, bomo to zelo obžalovali in Vas prosili, da se obrnete na našo servisno službo na naslov, ki je naveden na tem garancijskem listu ali pa na na najbližjega pristojnega trgovca z našimi proizvodi. Za uveljavljanje garancijskih zahtevkov velja sledeče:

1. Le-ti garancijski pogoji urejajo dodatne garancijske storitve. Vaši zakonski garancijski zahtevki ostanejo s to garancijo nespremenjeni. Naše garancijske storitve so za Vas brezplačne.
2. Garancijske storitve obsegajo izključno samo pomanjkljivosti zaradi napak v materialih in izdelavi in so omejene na odpravo takšnih pomanjkljivosti oziroma na zamenjavo naprave. Prosimo, da upoštevate, da naše naprave niso konstruirane za uporabo v obrtništvu ali industriji. Garancijska pogodba zato ne pride v poštev, če se naprava uporablja v obrtništvu ali v industrijskih obratih ali v podobnih dejavnostih. Poleg tega ne obsega naša garancija nadomestil za transportne poškodbe, škodo zaradi neupoštevanja navodil za montažo ali zaradi nestrokovne inštalacije, neupoštevanja navodil za uporabo (kot n. pr. priklop na napačno omrežno napetost ali vrsto toka), pretirana ali nepravilna uporaba (kot n.pr. preobremenitev naprave ali uporaba nedovoljenih orodij ali pribora), neupoštevanje predpisov za vzdrževanje in varnostnih predpisov, vstop tujih predmetov v napravo (kot n.pr. pesek, kamenje ali prah), uporaba sile ali tuji vplivi (kot n.pr. poškodbe zaradi padca naprave) ter običajna obraba naprave zaradi uporabe. To velja še posebej za akumulatorje, za katere vendarle dajemo garancijski rok 12 mesecev.

Veljavnost garancijskih zahtevkov ugasne, če so bili na npravi že izvajani posegi.

3. Garancijska doba znaša 5 leti in začne teči z dnevom nakupa naprave. Garancijske zahtevke morate uveljavljati pred potekom garancijske dobe v sveh tednih potem ko ste ugotovili napako. Uveljavljanje garancijskih zahtevkov po poteku garancijske dobe je izključeno. Popravilo ali zamenjava naprave ne privede do podaljšanja garancijske dobe, niti se ne postavi nova garancijska doba zaradi takšnih storitev ali zaradi eventualno vgrajenih nadomestnih delov. To velja tudi za servisne storitve na licu mesta.
4. Za uveljavljanje Vašega garancijskega zahtevka Vas prosimo, da pošljete pokvarjeno napravo na naše poštne stroške na spodaj navedeni naslov ali pa se obrnite na najbližjega pristojnega trgovca z našimi proizvodi. Priložite original računa ob nakupu ali drugo potrdilo kot dokazilo o nakupu z datumom nakupa. Zato prosimo, da dobro shranite račun kot dokazilo o nakupu! Prosimo, da nam po možnosti natančno opišete vzroke reklamacije. Če napaka izpolnjuje naše garancijske pogoje, boste nemudoma dobili nazaj popravljeno ali novo napravo.

# TUR GARANTİ BELGESİ

Sayın Müşterimiz,

Ürünlerimiz üretim esnasında sıkı bir kalite kontrolden geçirilir. Buna rağmen alet veya cihazınız tam doğru şekilde çalışmadığında ve bozulduğunda bu durumdan çok üzgün olduğumuzu belirtir ve bu durumda adresi Garanti Belgesinin alt bölümünde açıklanan Servis Hizmetlerine veya en yakın yetkili Yapı Marketine başvurmanızı rica ederiz. Garanti haklarından faydalanmak için aşağıdaki kurallar geçerlidir:

1. Bu Garanti koşulları ek Garanti Hizmetlerini düzenler. Kanuni Garanti Haklarınız bu Garanti düzenlemesinden etkilenmez ve saklı kalır. Garanti kapsamında sunduğumuz hizmetler ücretsizdir.
2. Garanti kapsamına sadece malzeme ve üretim hatasından kaynaklanan eksiklik ve ayıplar dahildir. Bu durumlarda garanti hizmetleri sadece arızanın onarımı veya aletin/cihazın değiştirilmesi ile sınırlıdır. Aletlerimizin ve cihazlarımızın ticari ve endüstriyel kullanım amacı için tasarlanmadığını lütfen dikkate alınız. Bu nedenle aletin/cihazın ticari ve endüstriyel işletmelerde kullanılması veya benzer çalışmalarda çalıştırılması durumunda Garanti Sözleşmesi geçerli değildir. Ayrıca transport hasarları, montaj talimatına veya yönetmeliklere aykırı yapılan montajlardan ve tesisatlardan kaynaklanan hasarlar, kullanma talimatına riayet etmeme nedeniyle oluşan hasarlar (örneğin yanlış bir şebeke gerilimine veya akım türüne bağlama gibi), kullanım amacına veya talimatlara aykırı kullanımdan kaynaklanan hasarlar (örneğin alete/cihaza aşırı yüklenme veya kullanımına izin verilmeyen alet veya aksesuar), bakım ve güvenlik talimatlarına riayet edilmemesinden kaynaklanan hasarlar, aletin/cihazın içine yabancı maddenin girmesi (örneğin kum, taş veya toz), zor kullanma veya harici zorlamalardan kaynaklanan hasarlar (örneğin aşağı düşme nedeniyle oluşan hasar) ve kullanıma bağlı olağan aşınma gibi durumlar garanti kapsamına dahil değildir. Bu durum özellikle halen 12 ay garantisi olan aküler için geçerlidir

Alet/cihaz üzerinde herhangi bir çalışma yapıldığında veya müdahalede bulunulduğunda garanti hakkı sona erer.

3. Garanti süresi 5 yıldır ve garanti süresi aletin/cihazın satın alındığı tarihte başlar. Arızayı tespit ettiğinizde garanti hakkından faydalanma talebi, garanti süresi dolmadan iki hafta önce bildirilmelidir. Garanti süresi dolduktan sonra garanti hakkından faydalanma talebinde bulunulamaz. Aletin/cihazın onarılması veya değiştirilmesi garanti süresinin uzamasına yol açmaz ayrıca onarılan alet veya takılan parçalar için yeni bir garanti süresi oluşmaz. Bu aynı zamanda yerinde verilen Servis Hizmetleri için de geçerlidir.
4. Garanti hakkından faydalanmak için arızalı aleti, gönderi ücreti göndericiye ait olmak üzere aşağıda belirtilen adrese postalayın veya en yakın yetkili Yapı Marketine başvurun. Satın aldığımız tarihi belirten orijinal fişi veya başka bir belgeyi de alet ile birlikte gönderin. Bu nedenle kasa fişini belgelemek için daima iyice saklayın! Arıza ve şikayet sebebini mümkün olduğunca doğru şekilde açıklayın. Aletin arızası garanti kapsamına dahil olduğunda size en kısa zamanda onarılmış veya yeni bir alet/cihaz gönderilecektir.

# NOR GARANTIDOKUMENT

Kjære kunde!

Våre produkter er underlagt streng kvalitetskontroll. Dersom denne maskinen en gang likevel ikke skulle fungere forskriftsmessig, beklager vi dette sterkt og ber deg henvende deg til vår kundeservice, under den adresse som er angitt på dette garantikortet, eller til nærmeste senter for byggeartikler. Følgende vilkår gjelder for å gjøre gjeldende garantikrav:

1. Disse garantivilkårene regulerer tilleggs-garantiytelser. Dine lovfestede krav på garantiytelser berøres ikke av denne garantien. Vår garantiytelse er gratis for deg.
2. Garantiytelsen gjelder utelukkende mangler som kan tilbakeføres til material- eller produksjonsfeil, og den er begrenset til å gjelde utbedring av disse manglene eller en utskiftning av maskinen. Vær oppmerksom på at våre maskiner ikke er konstruert for bruk innen næringsliv, håndverk eller industriell bruk. Slik bruk er ikke forskriftsmessig. En garantikontrakt opprettes derfor ikke dersom maskinen brukes i næringslivet, håndverks- eller industribedrifter, eller blir brukt til arbeider som kan likestilles med en slik bruk. I tillegg dekker vår garanti ikke erstatningsytelser for transportskader, skader som skyldes at monteringsveiledningen ikke er blitt fulgt, eller som skyldes ikke-forskriftsmessig installasjon, som skyldes at bruksanvisningen ikke er blitt fulgt (f.eks. ved at maskinen koples til feil nettspenning eller strømtypen), som skyldes misbruk eller ikke-forskriftsmessig bruk (f.eks. overbelastning av maskinen eller bruk av ikke godkjente redskaper og tilbehør), som skyldes at vedlikeholds- eller sikkerhetsforskriftene ikke er blitt fulgt, som skyldes at det er trengt uvedkommende gjenstander inn i maskinen (f.eks. sand, steiner eller støv), som skyldes bruk av makt eller ytre påvirkning (f.eks. skader på grunn av at maskinen har falt ned), samt som skyldes vanlig, naturlig slitasje i samsvar med bruken. Dette gjelder spesielt for batterier, men vi gir likevel 12 måneders garanti på disse.

Garantikravet tapes dersom det allerede er utført inngrep på maskinen.

3. Garantitiden gjelder i 5 år og begynner å løpe på kjøpsdatoen for maskinen. Garantikrav skal gjøres gjeldende før utløpet av garantitiden og innen to uker etter at du har oppdaget defekten. Det er ikke mulig å gjøre gjeldende garantikrav etter at garantitiden er utløpt. Reparasjon eller utskiftning av maskinen fører verken til en forlengelse av garantitiden eller til at en ny garantitid begynner å gjelde for maskinen eller eventuelle monterte reservedeler på grunn av denne garantiytelsen. Dette gjelder også ved anvendelse av service på stedet.
4. Vennligst send den defekte maskinen portofritt inn til den adresse som er angitt under, eller henvend deg til nærmeste senter for byggeartikler, for å gjøre dine garantikrav gjeldende. Legg originalen av kvitteringen for kjøpet, eller et annet datert bilag som dokumenterer kjøpet, ved maskinen. Vennligst ta derfor godt vare på kassakvitteringen som dokumentasjon av kjøpet! Gi oss en så nøyaktig beskrivelse som mulig av årsaken til reklamasjonen. Dersom defekten på maskinen dekkes av vår garantiytelse, vil du omgående få i retur en reparert eller en ny maskin.

# ISL ÁBYRGÐARSKÍRTEINI

Kæri viðskiptavinur,

Framleiðsluvörur okkar eru undir ströngu gæðaeftirliti. Ef ske kynni að þetta tæki myndi ekki virka fullkomlega, þykir okkur það mjög leitt og biðjum við þig að hafa samband við þjónustuaðila okkar í heimilisfanginu sem gefið er upp í þessum ábyrgðarskírteini, eða að hafa samband við næstu verslun sem selur þetta tæki. Fyrir ábyrgðarmál, gildir eftirfarandi:

1. Þessi ábyrgðarskírteini segja fyrir um aukalegar ábyrgðarbætur. Lagalegur bótaréttur verður í gegnum þetta skírteini ekki skertur. Ábyrgðartaka okkar er þér að kostnaðarlausu.
2. Ábyrgð gildir eingöngu við galla, sem rekja má beint til efnis- eða framleiðslugalla og er skorður við viðgerð eða skipti á keyptu tæki. Vinsamlegast athugið að tækin okkar eru ekki hönnuð til atvinnunotkunar né til notkunar í iðnaði. Í þessháttar tilvikum sem að tækið er notað í atvinnuskini, í iðnaði eða sambærilegt, fellur ábyrgðin úr gildi. Auk þess berum við ekki ábyrgð á aukalegum kostnaði t.d. fyrir sendingakostnaði og skemmdum verandi sendingar, skemmdir sem hljóta af rangri samsetningu og vanhirðingu um notandahandbókina (t.d. tæki tengt við ranga spennu eða straum), misnotkun eða óviðeigandi notkun (t.d. ofgera tækinu eða með ekki þar til gerðum ísethlutum og fylgihlutum, vanvirðingu við hirðingu og öryggisleiðbeinungum, ef að aðskotahlutir komast inn í tækið (t.d. sandur eða ryk), niðingshátt eða mishöndlun (t.d. ef tækið er látið falla niður) né venjulegu sliti á tækinu. Þetta gildir sérstaklega fyrir hleðslurafhlöður, sem við þó ábyrgjumst í 12 mánuði.

Ábyrgðin fellur einnig úr gildi ef að tækið hefur verið tekið í sundur eða búið að gera við það að utanaðkomandi aðila.

3. Ábyrgðin gildir í 5 ár og tekur gildi við kaup á tækinu. Sækja verður um bætur í síðasta lagi fyrir lok ábyrgðartímabilsins og í síðasta lagi 2 vikum eftir að galli hefur verið uppgötvaður. Ábyrgð eftir að ábyrgðartímabil er útrunnið getur ekki verið tekin til greina. Viðgerð eða skipti á tæki framlengir ekki ábyrgðartímabilið og ekki verður gerð ný né aukaleg ábyrgðaryfirlýsing á þeim varahlutum sem sett voru í tækið. Þetta gildir líka ef að gert var við tækið á staðnum.
4. Fyrir uppfyllingu ábyrgðar, sendið þá vinsamlegast skemmt tæki, þér að kostnaðarlausu á heimilisfangið sem gefið er upp hér að neðan, eða hafið samband við næstu verslun sem selur tæki frá okkur. Vinsamlegast látið kaupkvittunina fylgja með eða staðfestingu á kaupunum. Gætið þess vegna vel að geyma kvittunina! Skýrið vinsamlegast vel og greinilega frá þeim ástæðum hvers vegna farið er fram á viðgerð eða endurgreiðslu. Ef að tækið er gallað verður þér sent viðgert eða nýtt tæki til baka.

# LVA GARANTIJAS TALONS

Ļoti cienītā kliente, augsti godātais klient!

Mūsu ražojumi ir pakļauti stingrai kvalitātes kontrolei. Ja šī ierīce tomēr nedarbojas nevainojami, izsakām nožēlu un lūdzam griezties mūsu servisa dienestā, kura adrese norādīta šajā garantijas talonā, vai tuvākajā atbildīgajā būvmateriālu veikalā. Lai iesniegtu garantijas prasības, jāņem vērā turpmāk minētie nosacījumi.

1. Šie garantijas noteikumi reglamentē papildu garantijas pakalpojumus. Jūsu likumīgās garantijas prasības šī garantija neskar. Mūsu garantijas pakalpojumi jums ir bez maksas.
2. Garantijas pakalpojumi izplatās vienīgi uz defektiem, kas ir izskaidrojami ar materiāla vai ražošanas kļūdām un ir ierobežoti ar šo defektu novēršanu vai ierīces apmaiņu. Lūdzu ņemiet vērā, ka mūsu ierīces atbilstoši priekšrakstam nav konstruētas komerciālai, amatnieciskai vai rūpnieciskai izmantošanai. Tādēļ garantijas līgumu nenoslēdz, ja ierīci izmanto komerciālos, amatniecības un rūpniecības uzņēmumos, kā arī tamlīdzīgās darbībās. Bez tam no mūsu garantijas ir izslēgta zaudējumu atlīdzināšana par bojājumiem, kas radušies transportēšanas laikā, bojājumiem, kas radušies saistībā ar montāžas instrukcijas neievērošanu vai tehniski nepareizu montāžu, lietošanas instrukcijas neievērošanu (kā piemēram, pieslēdzot nepareizam tīkla spriegumam vai strāvas veidam), ļaunprātīgu vai nelietpratīgu izmantošanu (kā piemēram, ierīces pārslogošana vai nepieļautu ievietojamo instrumentu vai piederumu izmantošana), apkopes un drošības noteikumu neievērošanu, svešķermeņu iekļūšanu ierīcē (kā piemēram, smilts, akmeņi vai putekļi), spēka pielietošanu vai ārējām iedarbībām (kā piemēram, nokrītot), kā arī izmantošanai atbilstošu, parastu nodilumu. Īpaši tas attiecas uz akumulatoriem, kuriem ir 12 mēnešu garantijas termiņš.

Garantijas prasība zaudē spēku, ja ierīcei jau tikušas veiktas kādas iejaukšanās darbības.

3. Garantijas termiņš ir 5 gadi un tas sākas ar ierīces pirkuma datumu. Garantijas prasības ir jāiesniedz pirms garantijas termiņa izbeigšanās divu nedēļu laikā, no brīža, kad esat atklājuši defektu. Garantijas prasību iesniegšana pēc garantijas termiņa izbeigšanās ir izslēgta. Ierīces remonta vai apmaiņas rezultātā garantijas termiņš netiek ne pagarināts, ne arī noteikts jauns garantijas termiņš saistībā ar šo darbību ierīcei vai iespējamām iemontētajām rezerves daļām. Tas pats ir spēkā arī, izmantojot apkalpošanu uz vietas.
4. Lai iesniegtu garantijas prasību, lūdzam bez maksas nosūtīt bojāto ierīci uz turpmāk norādīto adresi vai griezties tuvākajā atbildīgajā būvmateriālu veikalā. Pievienojiet pārdošanas dokumenta oriģinālu vai citu pirkuma pierādījumu ar datumu. Tādēļ, lūdzu, labi uzglabājiet kases čeku kā pierādījumu! Lūdzu, iespējami precīzāk aprakstiet pretenzijas iemeslu. Ja ierīces defekts ir iekļauts mūsu garantijas pakalpojumos, jūs nekavējoties saņemsiet saremontētu vai jaunu ierīci.

# EST GARANTIITUNNISTUS

Lugupeetud klient,

meie tooted läbivad range kvaliteedikontrolli. Kui käesolev seade ei peaks siiski korralikult töötama, vabandame sellepärast väga ja palume Teil pöörduda meie klienditeenindusse selle garantiitunnistuse lõpus toodud aadressil või lähimasse pädevasse ehituspoodi. Garantiinõuete esitamisel kehtib järgnev:

1. Täiendavat garantiid reguleerivad need garantiitingimused. See garantii ei puuduta Teie seaduslikke garantiinõudeid. Meie garantii on Teile tasuta.
2. Garantii hõlmab ainult neid puudusi, mis tulenevad materjali- või tootmisvigadest ning piirneb nende puuduste kõrvaldamise või seadme vahetamisega. Võtke palun arvesse, et meie seadmed ei ole konstrueeritud ettevõtluses, käsitööstuses ega tööstuses kasutamise otstarbel. Sellepärast garantiileping ei kehti, kui seadet kasutatakse ettevõtluses, käsitööstuses või tööstuses jt sarnastel tegevusaladel. Meie garantii puhul on hüvitamine välistatud transpordikahjustuse korral, kahjustuste korral, mis tulenevad montaažjuhendi mittejärgimisel või asjatundmatu installatsiooni tagajärjel, kasutusjuhendi mittejärgimisel (nt vale võrgupinge või vooluliigiga ühendamisel), vale või mitteotstarbeka kasutamise korral (nt seadme ülekoormus või mittelubatud tööriistade ja tarvikute kasutamine), hooldus- ja ohutusnõuete mittejärgimisel, võõrkehade (nt liiv, kivid või tolm) seadmesse tungimisel, jõu kasutamisel või välisjõudude mõju korral (nt kahjustused mahakukkumise tagajärjel) ning kasutamisest tuleneva tavapärase kulumise korral. See kehtib eriti akude kohta, millele me 12 kuulise garantiiaja tagame.

Garantiinõue kaotab kehtivuse, kui seadet on juba lahti võetud.

3. Garantiaeg on 5 aastat ning see algab seadme ostmise kuupäevaga. Garantiinõuded tuleb esitada garantiiajal kahe nädala jooksul pärast defekti tuvastamist. Garantiinõuete esitamine pärast garantiiaja kestvuse lõppu on välistatud. Seadme remont või väljavahetamine pikendab garantiiaega või antakse nõude tõttu seadmele ja võimalikele paigaldatud varuosadele uus garantiiaeg. See kehtib ka kliendi juures kohapeal teostatud teeninduse korral.
4. Garantiinõude esitamiseks saatke defektne seade saatekuludeta alltoodud aadressile või pöörduge lähimasse pädevasse ehituspoodi. Pange kaasa ostutšeki originaal või muu kuupäevaga ostmist tõendav dokument. Sel põhjusel hoidke kassatšekk ostmist tõendava dokumendina alles! Kirjeldage meile võimalikult täpselt reklamatsiooni põhjust. Kui seadme defekt käib meie garantii alla, saate esimesel võimalusel tagasi remonditud või uue seadme.



# LTU GARANTINIS RAŠTAS

Gerbiami pirkėjai,

mūsų produktai yra prižiūrimi pagal griežtą kokybės kontrolę. Tačiau jei šis prietaisas nefunkcionuoja nepriekaištingai, kreipkitės į mūsų serviso tarnybą, garantinėje kortelėje nurodytu adresu arba į artimiausius įgaliotuosius prekybos atstovus. Garantiniai reikalavimai galioja šiais atvejais:

1. Šios garantijos sąlygos reguliuoja papildomų garantijų teikimą. Šioje garantijoje apie Jūsų teisėtų garantijų teikimo reikalavimus nekalbama. Mūsų garantijas teikiame Jums nemokamai.
2. Garantija taikoma tik esant trūkumams, kurie yra susiję su medžiagos ar gamybos klaidomis bei apsiriboja tokių trūkumų šalinimu ir prietaiso pakeitimu. Prašome atkreipti dėmesį į tai, kad mūsų prietaisai nėra skirti naudojimui gamybos, amatų ir pramonės srityse. Garantinė sutartis nevykdoma, jei prietaisas naudojamas gamybos, amatų ar pramonės įmonėse bei įmonėse, užsiimančioms panašia veikla. Be to, mes neatsakome už transportavimo metu padarytą žalą, už žalą, atsiradusią dėl montavimo instrukcijos nesilaikymo ar netinkamos instaliacijos, dėl naudojimo instrukcijos nesilaikymo (kaip pvz., prijungimas prie netinkamos tinklo įtampos ar srovės rūšies), dėl netinkamo panaudojimo arba naudojimo ne pagal paskirtį (kaip pvz., prietaiso perkrova arba naudojimas su neleistiniais įrankiais ar priedais), dėl techninės priežiūros ir saugumo nurodymų nesilaikymo, dėl svetimkūnių patekimo į prietaisą (kaip pvz., smėlis, akmenys ar dulksės), dėl naudojimo per prievartą ar dėl išorinių poveikių (kaip pvz., po nukritimo atsiradusi žala) bei už įprastinį, naudojant pagal paskirtį atsiradusį nusidėvėjimą. Tai ypatingai galioja baterijoms, kurių garantija yra 12 mėnesių.

Garantiniai reikalavimai nustoja galioti, jeigu prie prietaiso jau buvo atlikti kokie nors darbai.

3. Garantija galioja 5 metus ir jos galiojimo laikas prasideda prietaiso pirkimo dieną. Atsiradus defektams, garantinius reikalavimus reikia pareikšti 2 savaitių bėgyje prieš pasibaigiant garantiniam terminui. Pasibaigus garantiniam terminui garantiniai reikalavimai nebegalioja. Dėl prietaiso remonto ar pakeitimo garantinis terminas nei pratęsiamas nei prietaisui ar kuriai nors sumontuotai jo daliai suteikiamas naujas garantinis terminas. Tas pats galioja ir kai tokie darbai atliekami tiesiogiai pas klientą.
4. Kad būtų įvykdyti Jūsų garantiniai reikalavimai, prašome atsiųsti defektuotą produktą nemokamu paštu, arba prašome kreiptis į artimiausius įgaliotuosius prekybos atstovus. Pridėkite pirkimo kvito originalą arba kitą prietaiso pirkimo įrodymą, ant kurio būtų nurodyta data. Todėl kaip pirkimo įrodymą prašome saugokite kasos čekį! Kaip galima tiksliau prašome nurodyti reklamacijos priežastį. Jei prietaiso gedimui taikoma mūsų garantija, iš mūsų nedelsdami gausite sutaisytą arba naują prietaisą.

# RUS ГАРАНТИЙНОЕ СВИДЕТЕЛЬСТВО

Уважаемая покупательница, уважаемый покупатель,

Наши продукты проходят тщательнейший контроль качества. Если несмотря на это все же описываемое устройство к нашему сожалению не будет работать надлежащим образом, то мы просим Вас обратиться в нашу сервисную службу по указанному на этой гарантийной карте адресу или в службу сервиса ближайшего магазина строительных устройств. Для того, чтобы воспользоваться услугами гарантийного обслуживания необходимо осуществить следующее:

1. Настоящие правила гарантии регулируют дополнительные условия оказания гарантийных услуг. Эти гарантийные обязательства не затрагивают Ваши законные права на гарантийное обслуживание. Наши гарантийные услуги для Вас бесплатны.
2. Гарантийные услуги распространяются только на неисправности, которые возникли в результате недостатков материала или процесса изготовления и предусматривают только устранение этих недостатков или замену устройства. Необходимо учесть, что наши устройства разработаны согласно предписаниям для использования в промышленных, ремесленных или индустриальных областях. Гарантийный договор считается недействительным, если устройство используется в промышленных, ремесленных или индустриальных целях, а также для подобной деятельности. Наши гарантийные обязательства не распространяются на повреждения при транспортировке, повреждения в результате несоблюдения указаний руководства по монтажу или в результате проведенной ненадлежащим образом инсталляции, несоблюдения указаний руководства по эксплуатации (таких как например, подключение к сети с ненадлежащим параметром напряжения), использование неправильно или ненадлежащим образом (например, перегрузка устройства или использование не допущенных к применению насадок или принадлежностей), при несоблюдении правил технического обслуживания и техники безопасности, при попадании посторонних предметов в устройство (таких как например: песок, камни или пыль), при использовании силы или посторонних воздействий (таких как например, повреждения в результате падения), а также при обычном износе в результате использования. Это относится прежде всего к аккумуляторам, на которые мы тем не менее даем гарантийный срок на 12 месяцев.

Право на гарантийное обслуживание теряет силу, если были осуществлены вмешательства в инструмент.

3. Гарантийный срок составляет 5 года и начинается со дня покупки устройства. Гарантийные права необходимо предъявлять до истечения срока гарантии в течении двух недель после того как будет обнаружена неисправность. Заявления на гарантийное обслуживание после истечения срока гарантии не принимаются. Ремонт или замена устройства не ведет к удлинению срока службы и с этими услугами не начинается новый срок гарантии для устройства или установленных запасных деталей. Это действует также в случае оказания сервисных услуг по месту нахождения клиента.
4. Для предъявления претензий на гарантийное обслуживание вышлите, пожалуйста, неисправное устройство без оплаты почтовых расходов по указанному ниже адресу или обратитесь с ним в службу сервиса ближайшего магазина строительных устройств. Приложите квитанцию покупки в оригинале или любое другое свидетельство о совершенной покупке с указанной датой. Необходимо поэтому сохранять кассовый чек для доказательства! Пожалуйста, опишите причину предъявляемых претензий как можно точнее. Если неисправное устройство подлежит гарантийному обслуживанию, то Вы получите незамедлительно отремонтированное или новое устройство обратно.

# BGR ДОКУМЕНТ ЗА ГАРАНЦИЯ

Уважаеми клиенти,

нашите продукти подлежат на строг контрол на качеството. В случай, че този уред не функционира безупречно, то съжаляваме много и Ви молим да се обърнете към нашата сервисна служба на посочения върху тази гаранционна карта адрес или към най-близкия компетентен строителен пазар. За предявяването на право на гаранция е валидно следното:

1. Тези гаранционни условия уреждат допълнителни гаранционни услуги. Вашите законни права при недостатъци на престацията не биват засегнати от тази гаранция. Нашата гаранционна услуга е безплатна за Вас.
2. Гаранционната услуга се разпростира изключително върху дефекти, които се дължат на дефекти в суровината или производствени дефекти и се ограничава до отстраняване на тези дефекти, респ. до подмяна на уреда. Моля, обърнете внимание на това, че нашите уреди съгласно предназначението не са конструирани за промишлена, занаятчийска или индустриална употреба. Гаранционен договор при това не се сключва, когато уредът се използва в промишлени, занаятчийски или индустриални предприятия, както и при равностойни на тях дейности. От нашата гаранция се изключват също така допълнителни услуги за транспортни щети, щети поради не съблюдаване на упътването за монтажа или въз основа на не прецизна инсталация, не съблюдаване на упътването за употреба (като напр. поради свързване към неподходящо електрическо напрежение или вид ток), груби или неподходящи за целта приложения (като напр. претоварване на уреда или използване на не позволени инструменти за употреба или оборудване), не спазване на разпоредбите за поддръжка и безопасност, навлизане на чужди тела в уреда (като напр. пясък, камъни или прах), употреба на сила или чужди намеси (като напр. щети, получени чрез падане) както и поради обичайното изхабяване при употребата. Това важи по-специално за акумулатори, за които въпреки това осигуряваме гаранционен срок от 12 месеца.

Правото за гаранция изтича, когато по уреда вече са били извършени намеси.

3. Гаранционният период е 5 години и започва от датата на покупка на уреда. Гаранционните права трябва да се предявят преди изтичане на гаранционния период в рамките на две седмици, след като сте открили дефекта. Предявяването на гаранционните права след изтичане на гаранционния период е изключено. Поправката или подмяната на уреда не води до удължаване на гаранционния период, както и с тази услуга за уреда или за евентуални монтирани резервни части не започва нов гаранционен период. Това важи също и при използване на сервисни услуги на място.
4. С цел предявяването на Вашето право на гаранция, моля, изпратете дефектния уред, не подлежащ на пощенска такса, на посочения по-долу адрес или обърнете се, моля, към най-близкия компетентен строителен пазар. Приложете квитанцията в оригинал или друг удостоверяващ покупката документ с дата. Моля, затова пазете добре касовия бон като доказателство! Моля, опишете ни причината за рекламацията възможно най-точно. Ако дефектът на уреда е включен в нашата гаранционна услуга, веднага ще получите обратно поправен или нов уред.

# SRB ГАРАНЦИЈА

Поштовани купче,

Наши производи подлежу строгој контроли квалитета. Ако овај уређај ипак не би радио беспрекорно, веома нам је жао и молимо вас да се обратите нашем сервису на адресу наведену на овом гарантном листу, или најближој продавници грађевинског материјала. За гарантни захтев важи следеће:

1. Ови гарантни услови регулишу додатне гарантне услуге. Ова гаранција се не односи на ваше законске гарантне захтеве. Наша гарантна услуга за Вас је бесплатна.
2. Гарантна услуга обухвата искључиво недостатке који настану због грешака на материјалу или фабричких грешака и ограничена је на уклањање тих недостатака односно замену уређаја. Молимо вас да обратите пажњу на то да наши уређаји нису подесни за коришћење у комерцијалне, занатске или индустријске сврхе. Стога гарантни уговор не може да се оствари, ако се уређај користи у комерцијалне, обртничке или индустријске сврхе, као и у сличним делатностима. Надаље су из наше гаранције искључене услуге замене у случају транспортних оштећења, штете настале због непоштовања монтажних упутстава или нестручне инсталације, непридржавања упутстава за употребу (као нпр. прикључак на погрешан напон мреже или врсту стрје), злоупотребе или нестручне примене (као нпр. преоптерећење уређаја или коришћење недозвољених наменских алата или прибора), непридржавање одредаба за одржавање или безбедносних одредаба, продирање страних тела у уређај (као нпр. песак, камење или прашина), насилно коришћење или спољна деловања (као нпр. оштећења због пада) као и због уобичајеног трошења односно трошења услед коришћења. То нарочито вреди за акумулаторе на које ипак дајемо гарантни рок од 12 месеци.

Гарантни захтев се не признаје ако су већ извршени неки захвати у уређај.

3. Гарантни рок износи 5 година, а почиње с датумом купње уређаја. Право на реализовање гарантних захтева имате пре истека рока унутар две седмице након што сте приметите квар. Искључено је реализовање гарантних захтева након истека гарантног рока. Поправка или замена уређаја не доводи до продужења гарантног рока нити до новог гарантног рока за уређај због ове услуге или за неки други уграђени резервни део. То такође важи код коришћења сервиса на лциу места.
4. Да бисте остварили своје гарантне захтеве, молимо вас да неисправан уређај пошаљете, без наплате поштарине, на доле поменуту адресу. Приложите му оригинални рачун о продаји или неки други доказ о купњи са датумом. Стога вас молимо да као доказ добро сачувате рачун са касе! Што тачније нам опишите разлог рекламације. Ако наша гаранција обухвата дотични квар на уређају, одмах ћемо вам послати поправљен или нови уређај.

# BIH JAMSTVENI LIST

Poštovani kupče,

naši proizvodi podliježu strogoj kontroli kvalitete. Ako ovaj uređaj ipak ne radi besprijekorno, jako nam je žao i molimo vas da se obratite našoj servisnoj službi na adresu navedenu na ovom jamstvenom listu, ili najbližoj trgovini građevinskim materijalom. Za potraživanje jamstva vrijedi slijedeće:

1. Ovi jamstveni uvjeti reguliraju dodatne jamstvene usluge. Ovo jamstvo ne zadire u Vaše zakonsko pravo zahtjeva za ostvarenje jamstvenih usluga. Realizacija jamstvenih usluga je besplatna.
2. Jamstvena usluga obuhvaća isključivo nedostatke nastale zbog greške na materijalu ili tijekom proizvodnje i ograničen je na uklanjanje tih nedostataka odnosno zamjenu uređaja. Molimo da obratite pažnju na to da naši uređaji nisu konstruirani za korištenje u komercijalne svrhe niti u obrtu i industriji. Prema tome, ugovor o jamstvu ne može se ostvariti ako se uređaj koristi u obrtničkim ili industrijskim pogonima kao i u sličnim djelatnostima. Nadalje su iz jamstva isključene usluge zamjene proizvoda u slučaju transportnih oštećenja, šteta zbog nepridržavanja uputa za montažu ili zbog nestručne instalacije, nepridržavanja uputa za uporabu (kao npr. zbog priključka na pogrešni mrežni napon ili vrstu struje), zbog zlorababa ili nestručnih primjena (kao npr. preopterećenje uređaja ili korištenje nedopuštenih alata ili pribora), u slučaju nepridržavanja uputa za održavanje i sigurnosnih odredbi, zbog prodiranja stranih tijela u uređaj (npr. pijeska, kamenja ili prašine), nasilne primjene ili vanjskih utjecaja (kao npr. oštećenja zbog pada) kao i zbog uobičajenog trošenja tijekom korištenja. To naročito vrijedi za baterije za koje ipak dajemo jamstvo od 12 mjeseci.

Zahtjev za jamstvo prestaje biti valjan ako su na uređaju već izvršeni neki zahvati.

3. Jamstveni rok iznosi 5 godine a započinje s datumom kupnje uređaja. Jamstveni zahtjevi ostvaruju se prije isteka jamstvenog roka unutar dvije godine nakon što ste uočili kvar. Ostvarenje jamstvenog zahtjeva nakon isteka jamstvenog roka je isključeno. Popravkom ili zamjenom uređaja ne produljuje se jamstveni rok niti se tom uslugom ostvaruju novi jamstveni rok za uređaj ili ostale ugrađene rezervne dijelove. To također vrijedi i kod korištenja servisa na licu mjesta.
4. Za potraživanje jamstva neispravan uređaj pošaljite, oslobođeno poštarine, na dolje navedenu adresu ili se obratite najbližoj trgovini građevinskim materijalom. Priložite originalni računa za kupnju uređaja ili neki drugi dokaz o kupnji s datumom. Molimo Vas da zbog tog razloga dobro sačuvate račun kao dokaz! Što točnije opišite razlog reklamacije. Ako naša jamstvena usluga obuhvaća kvar nastao na Vašem uređaju, odmah ćemo Vam vratiti popravljeni ili novi uređaj.

# NLD GARANTIEBEWIJS

Geachte klant,

onze producten zijn onderhevig aan strenge kwaliteitscontrole. Mocht dit apparaat echter ooit niet naar behoren functioneren, spijt het ons ten zeerste en verzoeken wij u zich tot onze servicedienst onder het adres vermeld op dit garantiebewijs of tot de dichtstbijzijnde desbetreffende bouwmarkt te wenden. Voor vorderingen in verband met garantie geldt het volgende:

1. Deze garantievoorwaarden regelen bijkomende garantieprestaties. Uw wettelijke garantieclaims blijven onaangetaast door deze garantie. Onze garantieprestatie is voor uw gratis.
2. De garantieprestatie heeft uitsluitend betrekking op gebreken die te wijten zijn aan materiaal- of fabricagefouten en is beperkt tot het verhelpen van deze gebreken of het vervangen van het apparaat. Wij wijzen erop dat onze apparaten overeenkomstig hun bestemming niet geconstrueerd zijn voor commercieel, ambachtelijk of industrieel gebruik. Een garantieovereenkomst komt daarom niet tot stand als het apparaat in ambachtelijke of industriële bedrijven alsmede bij gelijk te stellen activiteiten wordt gebruikt. Uitgesloten van onze garantie zijn verder schadeloosstellingen voor transportschade, schade door niet-naleving van de montage-instructies of op grond van ondeskundige installatie, niet-naleving van de handleiding (zoals door b.v. aansluiting op een verkeerde netspanning of stroomsoort), oneigenlijke of onoordeelkundige toepassingen (zoals b.v. overbelasting van het apparaat of gebruik van niet toegestane inzetgereedschappen of toebehoren), niet-naleving van de onderhouds- en veiligheidsbepalingen, binnendringen van vreemde voorwerpen in het apparaat (zoals b.v. zand, stenen of stof), gebruikmaking van geweld of invloeden van buitenaf (zoals b.v. schade door neervallen) alsmede door normale slijtage die zich bij het doelmatig gebruik van het apparaat voordoet. Dit geldt vooral voor accu's waarop wij 12 maanden garantie geven.

Er kan geen aanspraak op garantie worden gemaakt als op het apparaat reeds ingrepen werden uitgevoerd.

3. De garantieperiode bedraagt 5 jaar en gaat in op de datum van aankoop van het apparaat. Garantieclaims dienen voor het verloop van de garantieperiode binnen de twee weken na het vaststellen van het defect geldend te worden gemaakt. Het geldend maken van garantieclaims na verloop van de garantieperiode is uitgesloten. De herstelling of vervanging van het apparaat leidt noch tot een verlenging van de garantieperiode noch wordt door deze prestatie een nieuwe garantieperiode voor het apparaat of voor eventueel ingebouwde wisselstukken op gang gebracht. Dit geldt ook bij het ter plaatse uitvoeren van een serviceactiviteit.
4. Om een garantieclaim geldend te kunnen maken dient u het defecte toestel franco op te sturen aan het hieronder vermelde adres of kunt u zich wenden tot de dichtstbijzijnde desbetreffende bouwmarkt. Voeg het originele verkoopbewijs of een ander gedateerd bewijs van aankoop bij. Gelieve daarom de kassabon als bewijs goed te bewaren! Wij verzoeken u de reden van de klacht zo nauwkeurig mogelijk te beschrijven. Valt het defect van het apparaat binnen onze garantieprestatie bezorgen wij u per omgaande een hersteld of nieuw apparaat terug.

# DEU GARANTIEURKUNDE

Sehr geehrte Kundin, sehr geehrter Kunde,

unsere Produkte unterliegen einer strengen Qualitätskontrolle. Sollte dieses Gerät dennoch einmal nicht einwandfrei funktionieren, bedauern wir dies sehr und bitten Sie, sich an unseren Servicedienst unter der auf dieser Garantiekarte angegebenen Adresse, oder an den nächstgelegenen zuständigen Baumarkt zu wenden. Für die Geltendmachung von Garantieansprüchen gilt Folgendes:

1. Diese Garantiebedingungen regeln zusätzliche Garantieleistungen. Ihre gesetzlichen Gewährleistungsansprüche werden von dieser Garantie nicht berührt. Unsere Garantieleistung ist für Sie kostenlos.
2. Die Garantieleistung erstreckt sich ausschließlich auf Mängel, die auf Material- oder Herstellungsfehler zurückzuführen sind und ist auf die Behebung dieser Mängel bzw. den Austausch des Gerätes beschränkt. Bitte beachten Sie, dass unsere Geräte bestimmungsgemäß nicht für den gewerblichen, handwerklichen oder industriellen Einsatz konstruiert wurden. Ein Garantievertrag kommt daher nicht zustande, wenn das Gerät in Gewerbe-, Handwerks- oder Industriebetrieben sowie bei gleichzusetzenden Tätigkeiten eingesetzt wird.  
Von unserer Garantie sind ferner Ersatzleistungen für Transportschäden, Schäden durch Nichtbeachtung der Montageanleitung oder aufgrund nicht fachgerechter Installation, Nichtbeachtung der Gebrauchsanleitung (wie durch z.B. Anschluss an eine falsche Netzspannung oder Stromart), missbräuchliche oder unsachgemäße Anwendungen (wie z.B. Überlastung des Gerätes oder Verwendung von nicht zugelassenen Einsatzwerkzeugen oder Zubehör), Nichtbeachtung der Wartungs- und Sicherheitsbestimmungen, Eindringen von Fremdkörpern in das Gerät (wie z.B. Sand, Steine oder Staub), Gewaltanwendung oder Fremdeinwirkungen (wie z. B. Schäden durch Herunterfallen) sowie durch verwendungsgemäßen, üblichen Verschleiß ausgeschlossen. Dies gilt insbesondere für Akkus, auf die wir dennoch eine Garantiezeit von 12 Monaten gewähren.

Der Garantieanspruch erlischt, wenn an dem Gerät bereits Eingriffe vorgenommen wurden.

3. Die Garantiezeit beträgt 5 Jahre und beginnt mit dem Kaufdatum des Gerätes. Garantieansprüche sind vor Ablauf der Garantiezeit innerhalb von zwei Wochen, nachdem Sie den Defekt erkannt haben, geltend zu machen. Die Geltendmachung von Garantieansprüchen nach Ablauf der Garantiezeit ist ausgeschlossen. Die Reparatur oder der Austausch des Gerätes führt weder zu einer Verlängerung der Garantiezeit noch wird eine neue Garantiezeit durch diese Leistung für das Gerät oder für etwaige eingebaute Ersatzteile in Gang gesetzt. Dies gilt auch bei Einsatz eines Vor-Ort-Services.
4. Für die Geltendmachung Ihres Garantieanspruches übersenden Sie bitte das defekte Gerät portofrei an die unten angegebene Adresse, oder wenden Sie sich bitte an das nächstgelegene Bauhaus Fachzentrum. Fügen Sie den Verkaufsbeleg im Original oder einen sonstigen datierten Kaufnachweis bei. Bitte bewahren Sie deshalb den Kassenbon als Nachweis gut auf! Beschreiben Sie uns bitte den Reklamationsgrund möglichst genau. Ist der Defekt des Gerätes von unserer Garantieleistung erfasst, erhalten Sie umgehend ein repariertes oder neues Gerät zurück.

iSC GmbH • Eschenstraße 6 • 94405 Landau/Isar (Deutschland)

E-Mail: [info@isc-gmbh.info](mailto:info@isc-gmbh.info) • Internet: [www.isc-gmbh.info](http://www.isc-gmbh.info)



|  |                        |
|--|------------------------|
| <b>1</b>   |                        |
| <b>www.isc-gmbh.info</b>   |                        |
| <b>2</b> Name:   | Retouren-Nr. iSC:      |
| Strasse / Nr.:   | Telefon:               |
| PLZ  | Ort                    |
|  | Mobil:                 |
| <b>3</b> Welcher Fehler ist aufgetreten (genaue Angabe):   | Art.-Nr.:              |
|  | I.-Nr.:                |
| <p><b>Sehr geehrte Kundin, sehr geehrter Kunde,</b><br/>bitte beschreiben Sie uns die von Ihnen festgestellte Fehlfunktion Ihres Gerätes als Grund Ihrer Beanstandung möglichst genau. Dadurch können wir für Sie Ihre Reklamation schneller bearbeiten und Ihnen schneller helfen. Eine zu ungenaue Beschreibung mit Begriffen wie „Gerät funktioniert nicht“ oder „Gerät defekt“ verzögert hingegen die Bearbeitung erheblich.</p> |                        |
| <b>4</b> Garantie: JA <input type="checkbox"/> NEIN <input type="checkbox"/>   | Kaufbeleg-Nr. / Datum: |

**1** Bei iSC-Webadresse anmelden - es wird Ihnen eine Retourennummer zugewiesen | **2** Ihre Anschrift eingeben | **3** Fehlerbeschreibung und Art.-Nr. und I.-Nr. angeben | **4** Garantieteil JA/NEIN ankreuzen sowie Kaufbeleg-Nr. und Datum angeben und eine Kopie des Kaufbeleges beilegen

