

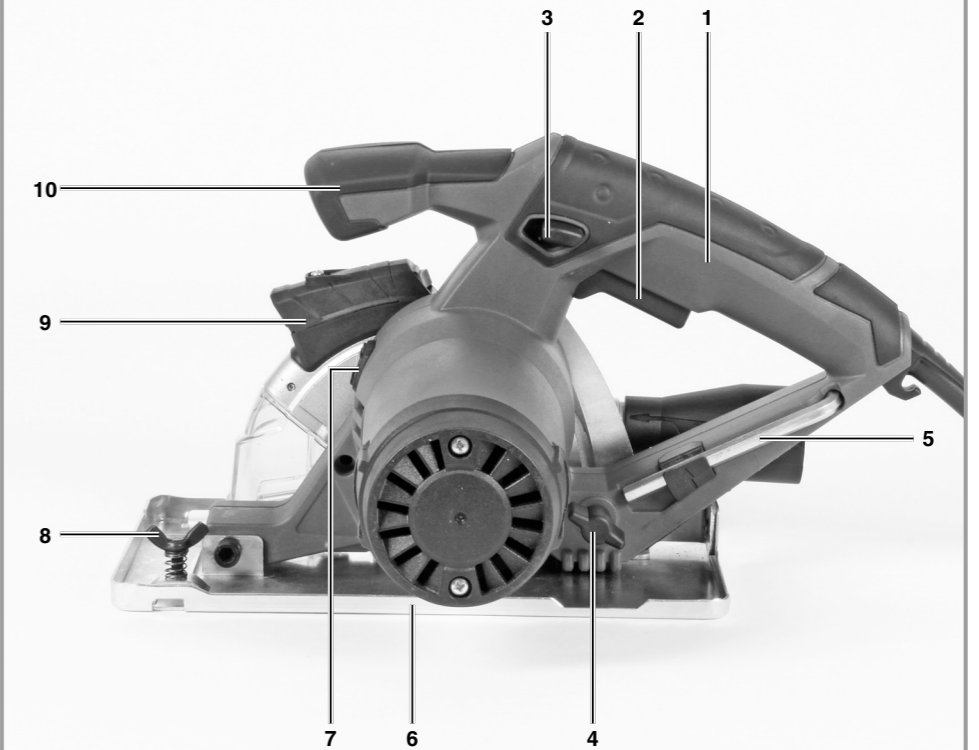
Einhell

EXPERT

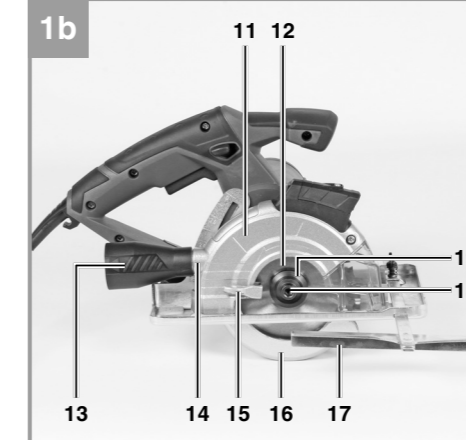
TE-XC 110

- D** Originalbetriebsanleitung
Universal-Handkreissäge
- GR** Πρωτότυπες Οδηγίες χρήσης
Κυκλικό πριόνι χεριού, γενικής
χρήσης
- TR** Orijinal Kullanma Talimatı
Üniversal Sunta Kesme

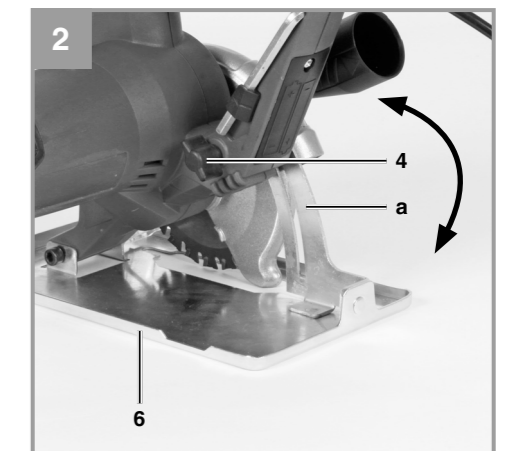
1a



1b



2



Art.-Nr.: 43.310.00

I.-Nr.: 11012



