



Navodila za uporabo

FERREX®

Električni rahljalik in prezračevalnik trate



F-EVL 1536-1

Originalna navodila za uporabo

SI

Distributer:

EINHELL GERMANY AG
WIESENWEG 22
94405 LANDAU A. D. ISAR
GERMANY

POPRODAJNA PODPORA 803586

+386 (0) 18888604

www.einhell.hr

IZDELEK:
F-EVL 1536-1 03/2021

3

LETA GARANCIJE

EH 09/2020 (01)

Hitro in preprosto do cilja s kodami QR

Ne glede na to, ali potrebujete **informacije o izdelkih, nadomestne dele, dodatno opremo**, podatke o **garancijah izdelovalcev** ali **servisih** ali si želite udobno ogledati **videoposnetek z navodili** – s kodami QR boste zlahka na cilju.

Kaj so kode QR?

Kode QR (QR = Quick Response oziroma hiter odziv) so grafične kode, ki jih je mogoče prebrati s kamero pametnega telefona in na primer vsebujejo povezavo do spletne strani ali kontaktne podatke.

Prednost za vas: Ni več nadležnega prepisovanja spletnih naslovov ali kontaktnih podatkov!

Postopek:

Za optično branje kode QR potrebujete le pametni telefon, nameščen program (bralnik) za branje kod QR ter povezavo z internetom. Bralniki kod QR so praviloma na voljo za brezplačen prenos iz spletne trgovine s programi (aplikacijami) vašega pametnega telefona.

Preizkusite zdaj

S pametnim telefonom preprosto optično preberite naslednjo kodo QR in izvedite več o Hoferjevem izdelku, ki ste ga kupili.

Hoferjev storitveni portal

Vse zgoraj navedene informacije so na voljo tudi na Hoferjevem storitvenem portalu na spletnem naslovu www.hofer-servis.si.

Pri uporabi bralnika kod QR lahko nastanejo stroški povezave z internetom, kar je odvisno od vrste vaše naročnine.

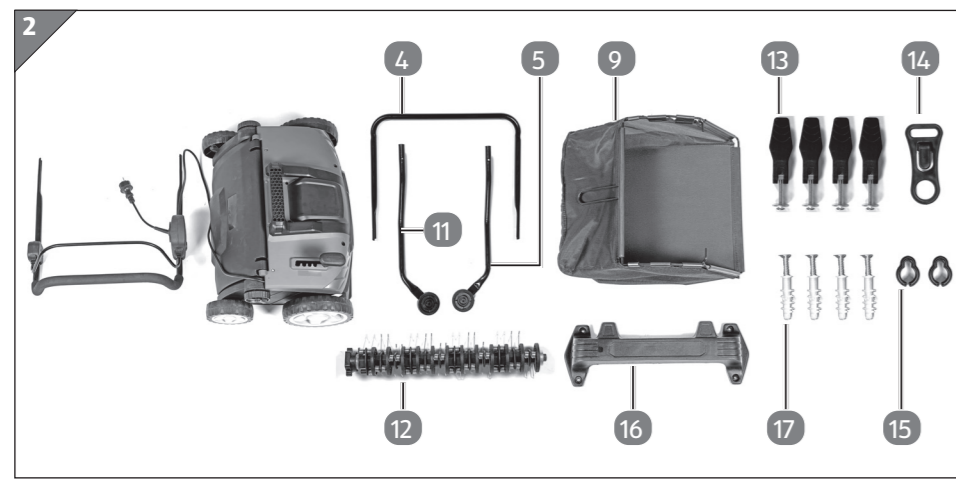
Kazalo

Splošno	9
Preberite in shranite navodila za uporabo	9
Razlaga znakov	9
Varnost	11
Namenska uporaba.....	11
Ostale nevarnosti.....	11
Varnostna navodila	11
Prva uporaba	17
Preverite rahljalik in obseg dobave	17
Montaža rahljalnika.....	18
Uporaba	19
Čiščenje in vzdrževanje	23
Čiščenje rahljalnika	24
Vzdrževanje	24
Menjava priključka za omrežje	25
Preverjanje rahljalnika	25
Skladiščenje	26
Stenska montaža	27
Nadomestni deli in dodatna oprema	27
Tehnični podatki	28
Hrup in vibracije	28
Odstranjevanje	30
Odstranjevanje embalaže	30
Odstranjevanje rahljalnika	30
Načrt iskanja napak	31
Izjava o skladnosti	33



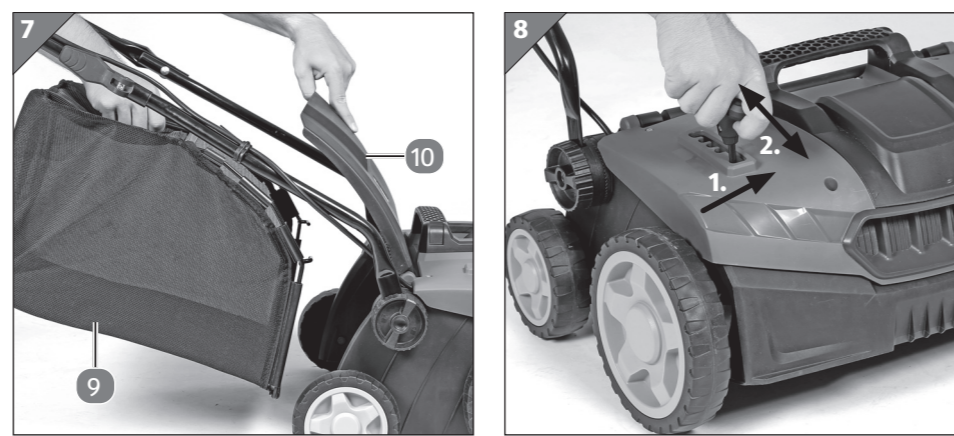
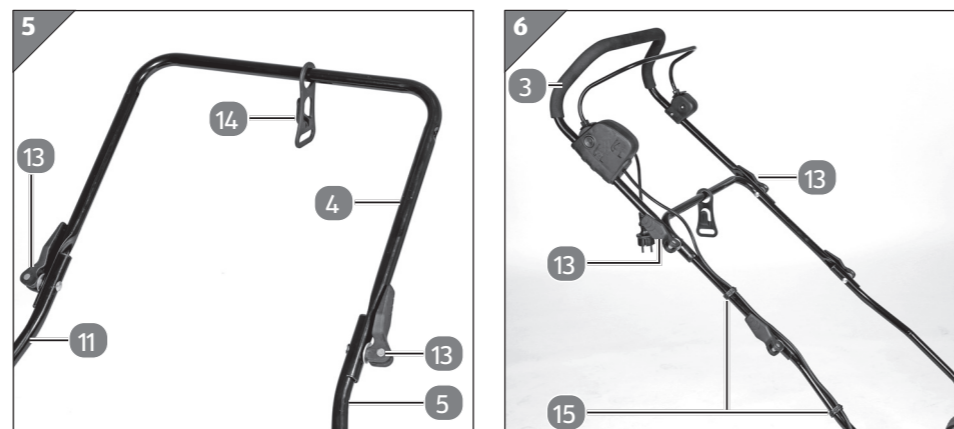
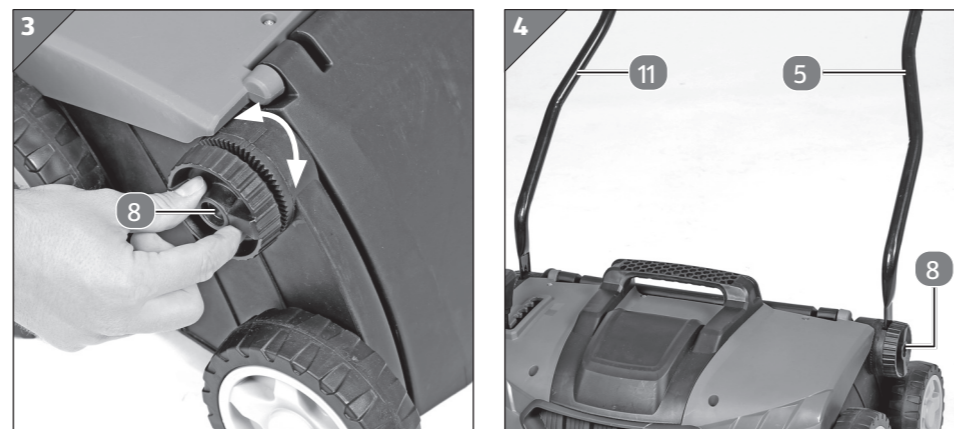
Obseg dobave

Obseg dobave



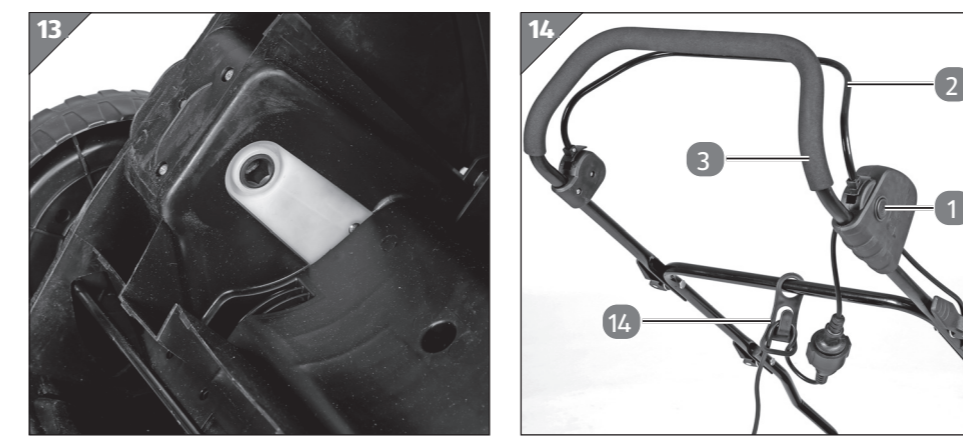
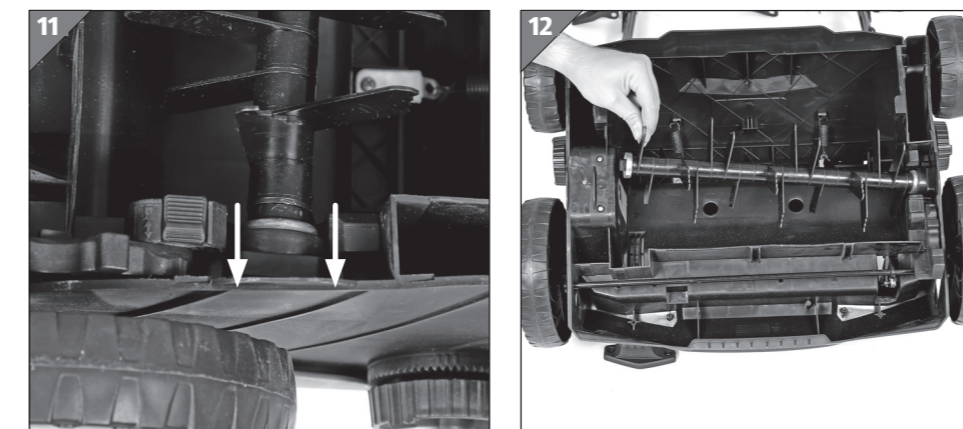
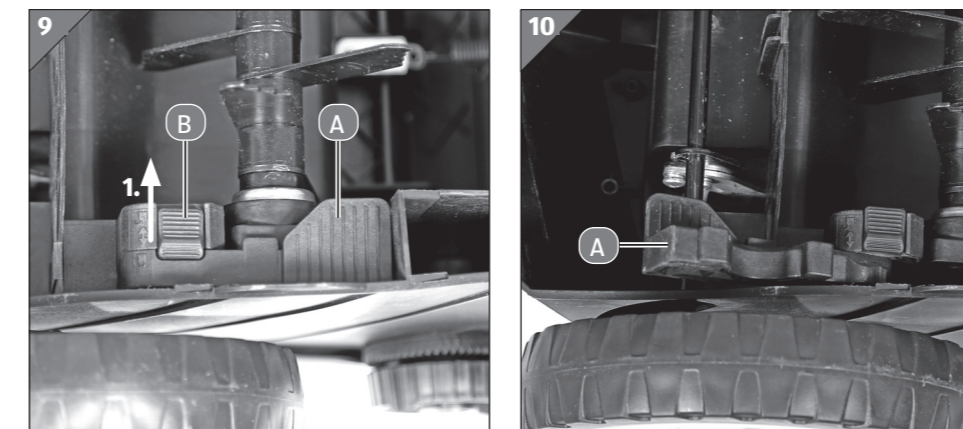
4

Obseg dobave



5

Obseg dobave



6