



- ① **Originalbetriebsanleitung
Brennholz-Wippsäge**
- ② **Оригинальное руководство по эксплуатации
пила для дров**
- ③ **Instrucțiuni de utilizare originale
Ferăstrău de traforaj pentru lemne de foc**
- ④ **Оригинално упътване за употреба
Шарнирна резачка за дърва за горене**

Einhell®



5

CE

Art.-Nr.: 43.071.62

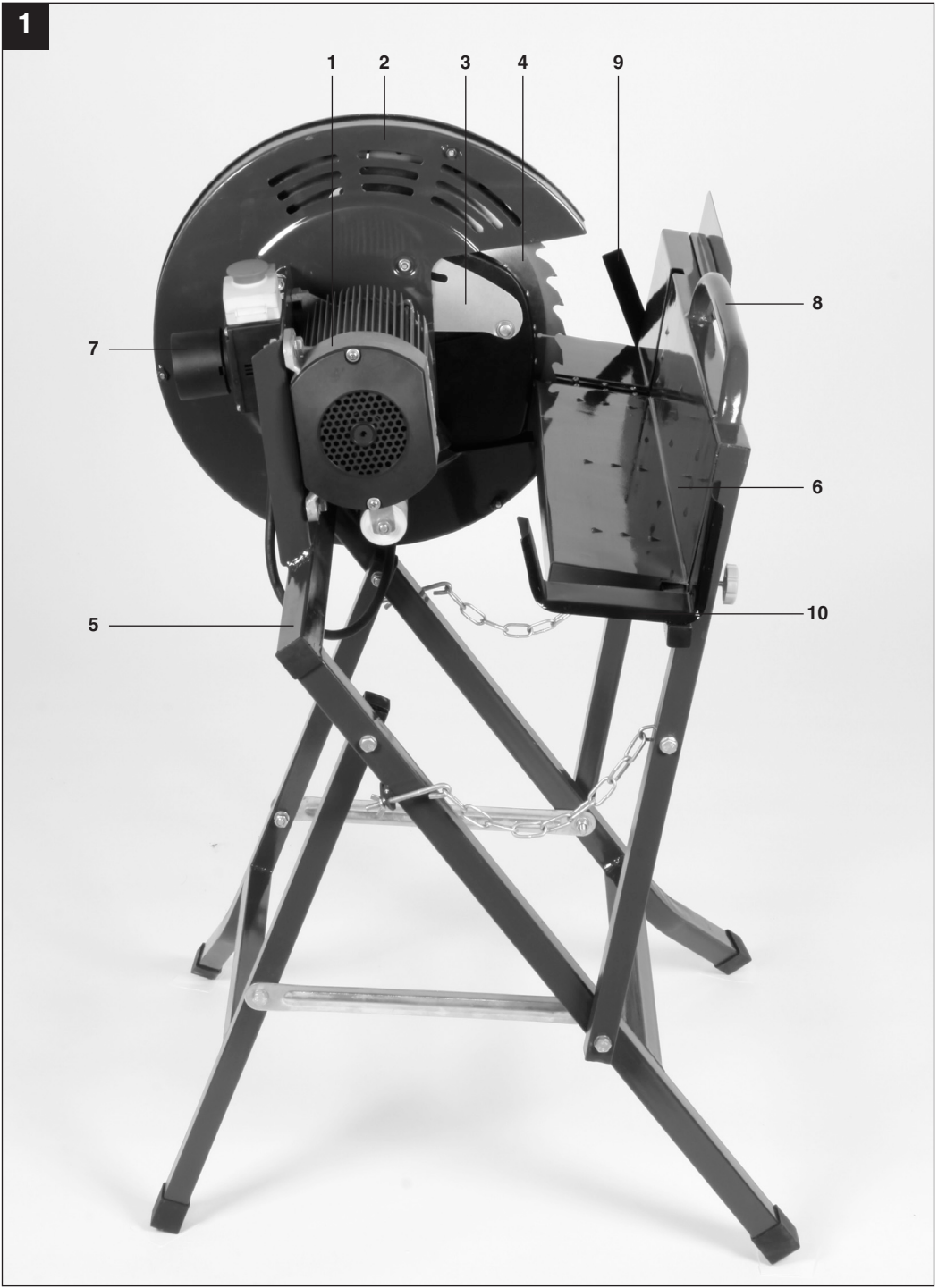
I.-Nr.: 11030

BT-LC **400/2**



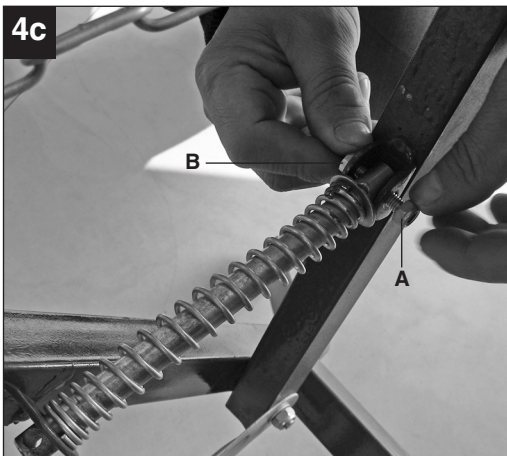
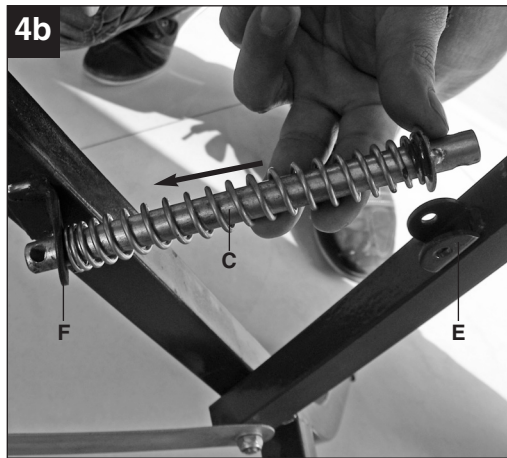
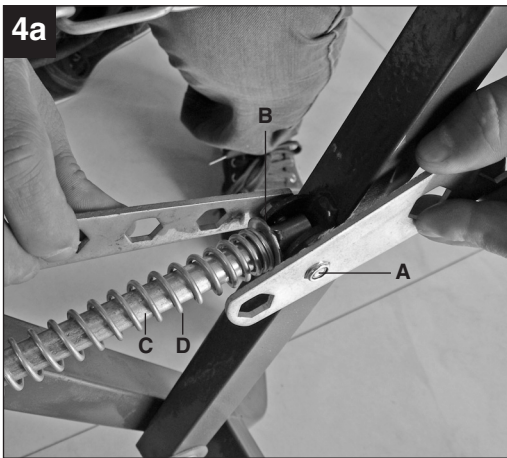
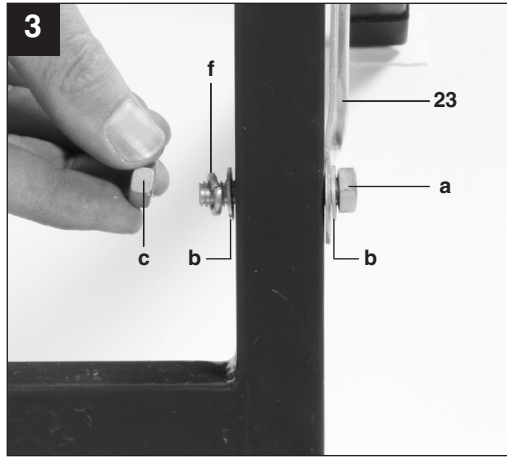
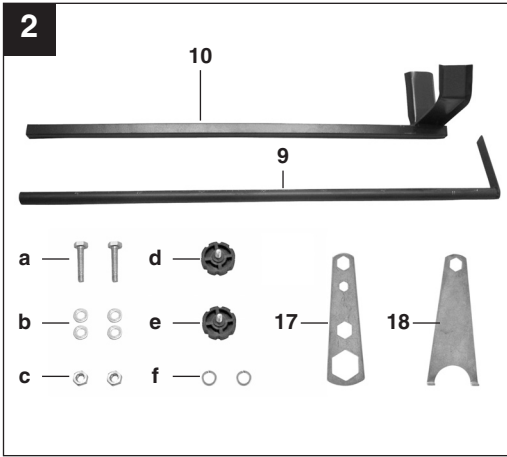


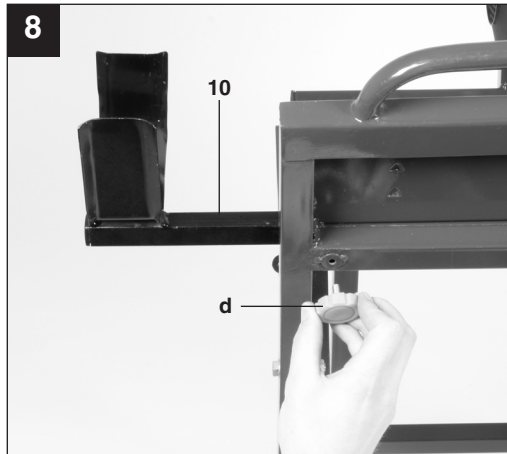
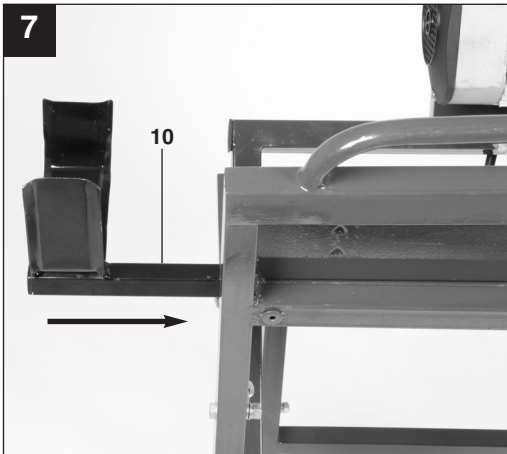
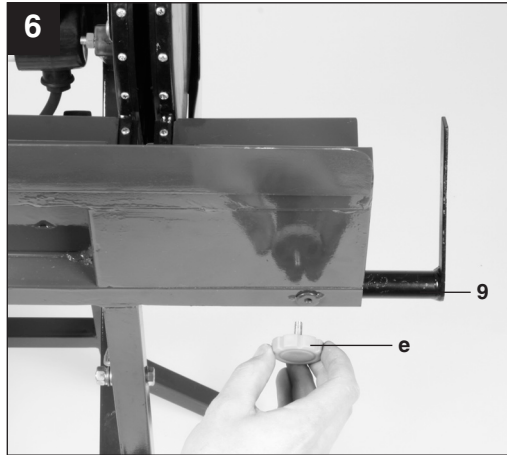
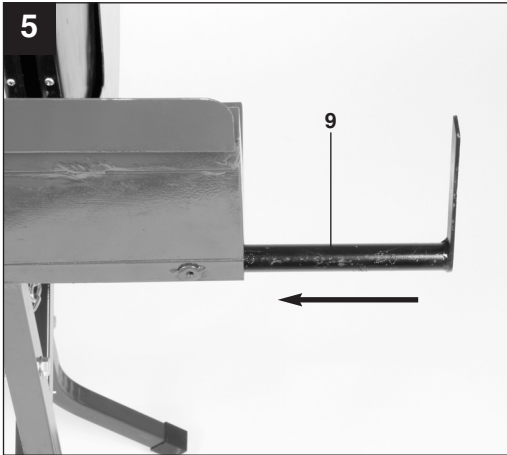
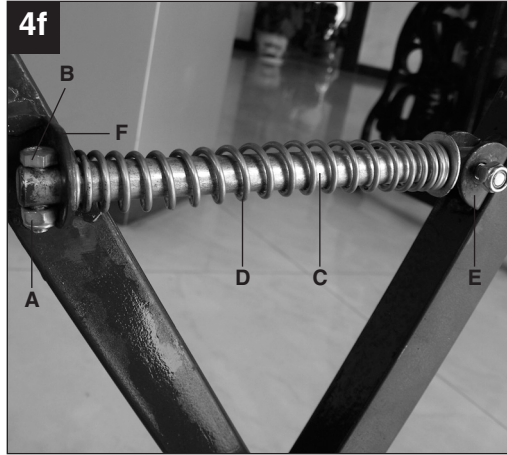
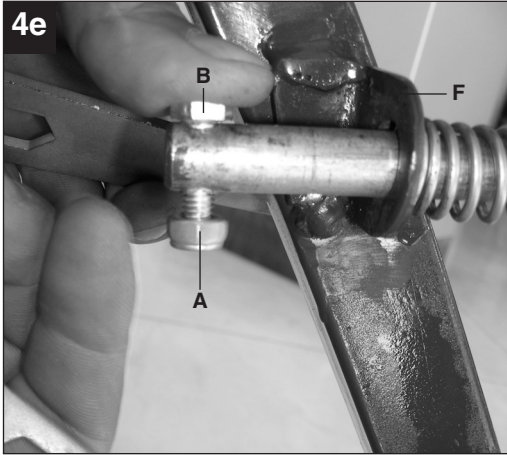
1

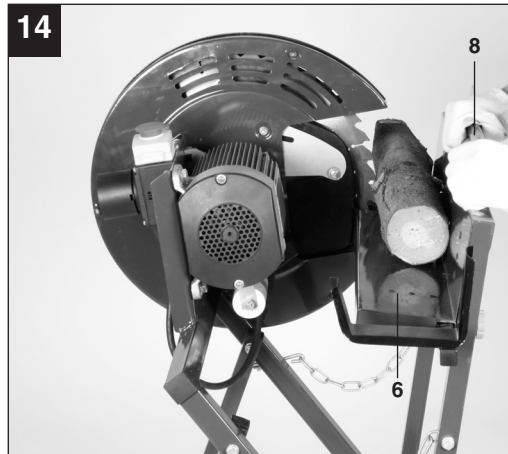
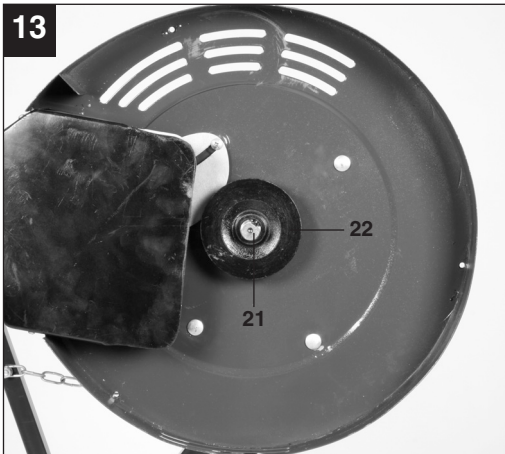
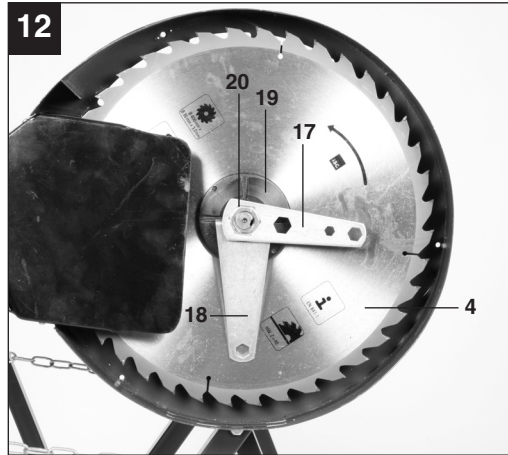
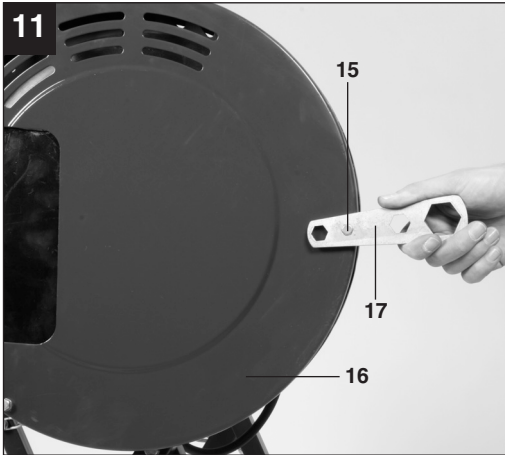
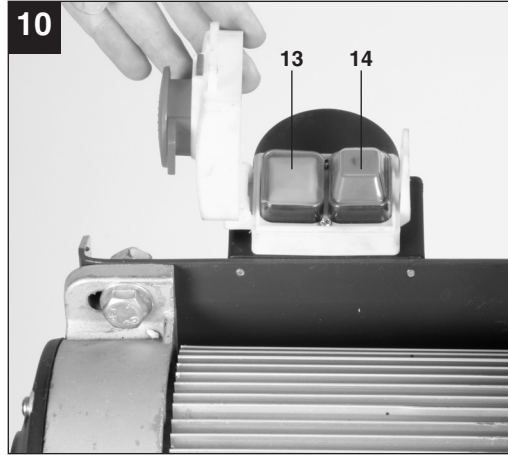
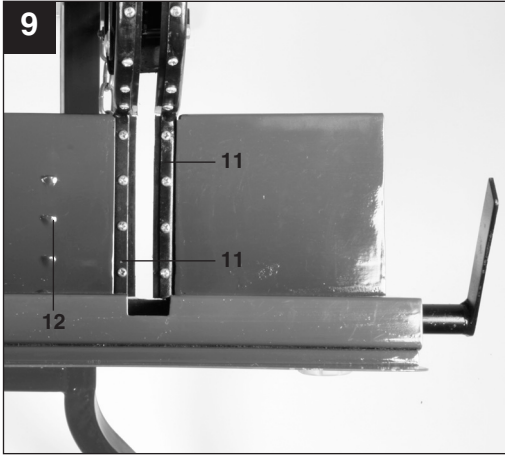


2









D

Inhaltsverzeichnis

1. Gerätebeschreibung
2. Lieferumfang
3. Bestimmungsgemäße Verwendung
4. Wichtige Hinweise
5. Technische Daten
6. Montage Wippsäge
7. Vor Inbetriebnahme
8. Bedienung / Betrieb
9. Wartung, Reinigung, Reparatur
10. Ersatzteilbestellung
11. Lagerung
12. Entsorgung und Wiederverwertung



“WARNUNG - Zur Verringerung des Verletzungsrisikos Bedienungsanleitung lesen”



Tragen Sie einen Gehörschutz.

Die Einwirkung von Lärm kann Hörverlust bewirken.



Tragen Sie eine Staubschutzmaske.

Beim Bearbeiten von Holz und anderer Materialien kann gesundheitsschädlicher Staub entstehen. Asbesthaltiges Material darf nicht bearbeitet werden!



Tragen Sie eine Schutzbrille.

Während der Arbeit entstehende Funken oder aus dem Gerät heraustretende Splitter, Späne und Stäube können Sichtverlust bewirken.



Achtung Verletzungsgefahr!

Nicht in das laufende Sägeblatt greifen.



Tragen Sie beim Hantieren mit Sägeblättern und rauem Schnittgut Handschuhe.



Nicht dem Regen aussetzen! Vor Regen und Nässe schützen.



Trennen Sie sofort den Stecker vom Netz, wenn die Netzleitung beschädigt oder durchtrennt wurde.

D**⚠ Achtung!**

Beim Benutzen von Geräten müssen einige Sicherheitsvorkehrungen eingehalten werden, um Verletzungen und Schäden zu verhindern. Lesen Sie diese Bedienungsanleitung / Sicherheitshinweise deshalb sorgfältig durch. Bewahren Sie diese gut auf, damit Ihnen die Informationen jederzeit zur Verfügung stehen. Falls Sie das Gerät an andere Personen übergeben sollten, händigen Sie diese Bedienungsanleitung / Sicherheitshinweise bitte mit aus. Wir übernehmen keine Haftung für Unfälle oder Schäden, die durch Nichtbeachten dieser Anleitung und den Sicherheitshinweisen entstehen.

1. Gerätebeschreibung (Abb. 1)

- 1 Motor
- 2 Sägeblattabdeckung feststehend
- 3 Sägeblattabdeckung beweglich
- 4 Sägeblatt
- 5 Rahmen
- 6 Zuführwippe
- 7 Schalter- Stecker Kombination
- 8 Handgriff
- 9 Längenanschlag
- 10 Wippenverlängerung

2. Lieferumfang

- Brennholz Wippsäge
- HM-Sägeblatt
- Werkzeug für Sägeblattwechsel
- Original-Betriebsanleitung

3. Bestimmungsgemäße Verwendung

Die Brennholz-Wippsäge dient zum Querschneiden von Brennholz in den zulässigen Abmessungen (siehe technische Daten) in einer zum Sägeblatt schwenkbaren Zuführwippe. Dieses Gerät ist nur zur Verwendung im Freien und für die Bedienung durch eine Person bestimmt. Weitere Personen müssen während des Betriebs ausreichend Abstand zu dem Gerät halten.

Die Maschine darf nur nach ihrer Bestimmung verwendet werden.

Jede weitere darüber hinausgehende Verwendung ist nicht bestimmungsgemäß. Für daraus hervorgerufene Schäden oder Verletzungen aller Art haftet der Benutzer/Bediener und nicht der Hersteller.

Es dürfen nur für die Maschine geeignete Sägeblätter (HM- oder CV-Sägeblätter) verwendet werden. Die Verwendung von HSS-Sägeblättern und Trennscheiben aller Art ist untersagt. Bestandteil der bestimmungsgemäßen Verwendung ist auch die Beachtung der Sicherheitshinweise, sowie der Montageanleitung und Betriebshinweise in der Bedienungsanleitung. Personen, die die Maschine bedienen und warten, müssen mit dieser vertraut und über mögliche Gefahren unterrichtet sein. Darüber hinaus sind die geltenden Unfallverhütungsvorschriften genauestens einzuhalten. Sonstige allgemeine Regeln in arbeitsmedizinischen und sicherheitstechnischen Bereichen sind zu beachten.

Veränderungen an der Maschine schließen eine Haftung des Herstellers und daraus entstehende Schäden gänzlich aus. Trotz bestimmungsmäßiger Verwendung können bestimmte Restrisikofaktoren nicht vollständig ausgeräumt werden. Bedingt durch Konstruktion und Aufbau der Maschine können folgende Risiken auftreten:

- Berührung des Sägeblattes im nicht abgedeckten Sägebereich.
- Eingreifen in das laufende Sägeblatt (Schnittverletzung)
- Rückschlag von Werkstücken und Werkstückteilen.
- Sägeblattbrüche.
- Herausschleudern von fehlerhaften Teilen des Sägeblattes.
- Gehörschäden bei Nichtverwendung des nötigen Gehörschutzes.

Die Maschine darf nur nach ihrer Bestimmung verwendet werden. Jede weitere darüber hinausgehende Verwendung ist nicht bestimmungsgemäß. Für daraus hervorgerufene Schäden oder Verletzungen aller Art haftet der Benutzer/Bediener und nicht der Hersteller.

Wichtiger Hinweis zum Stromanschluss

Das Gerät unterfällt der Norm EN 61000-3-11, d.h. es ist nicht für den Gebrauch in Wohnbereichen, in denen die Stromversorgung über ein öffentliches Niederspannungs-Versorgungssystem erfolgt, vorgesehen, weil es dort bei ungünstigen Netzverhältnissen Störungen verursachen kann. (Spannungsschwankungen). In Industriegebieten oder anderen Bereichen, in denen die Stromversorgung nicht über ein öffentliches Niederspannungs-Versorgungssystem erfolgt, kann das Gerät verwendet werden.

Allgemeine Sicherheitsmaßnahmen

Der Benutzer ist verantwortlich, das Gerät gemäß den Angaben des Herstellers fachgerecht zu installieren und zu nutzen. Soweit elektromagnetische Störungen festgestellt werden sollten, liegt es in der Verantwortung des Benutzers.

Gewährleistung

Die Gewährleistungszeit beträgt 12 Monate bei gewerblicher Nutzung, 24 Monate für Verbraucher und beginnt mit dem Zeitpunkt des Kaufs des Gerätes.

4. Wichtige Hinweise

Bitte lesen Sie die Gebrauchsanweisung sorgfältig durch und beachten Sie deren Hinweise. Machen Sie sich anhand dieser Gebrauchsanweisung mit dem Gerät, dem richtigen Gebrauch sowie den Sicherheitshinweisen vertraut.

⚠ Sicherheitshinweise

- Warnung: Wenn Elektrowerkzeuge eingesetzt werden, müssen die grundlegenden Sicherheitsvorkehrungen befolgt werden, um die Risiken von Feuer, elektrischem Schlag und Verletzungen von Personen auszuschließen.
- Beachten Sie alle diese Hinweise, bevor und während Sie mit der Säge arbeiten.
- Bewahren Sie diese Sicherheitshinweise gut auf.
- Schützen Sie sich vor elektr. Schlag! Vermeiden Sie Körperberührungen mit geerdeten Teilen.
- Unbenutzte Geräte sollten an einem trockenen, verschlossenen Ort und außerhalb der Reichweite von Kindern aufbewahrt werden.
- Halten Sie die Werkzeuge scharf und sauber, um besser und sicherer arbeiten zu können.
- Kontrollieren Sie regelmäßig das Kabel des Werkzeugs und lassen Sie es bei Beschädigung von einem anerkannten Fachmann erneuern.
- Kontrollieren Sie Verlängerungskabel regelmäßig und ersetzen Sie sie, wenn sie beschädigt sind.
- Verwenden Sie im Freien nur dafür zugelassene, entsprechend gekennzeichnete Verlängerungskabel.
- Achten Sie darauf, was Sie tun. Gehen Sie mit Vernunft an die Arbeit. Benutzen Sie das Werkzeug nicht, wenn Sie müde sind.
- Benutzen Sie keine Werkzeuge, bei denen sich der Schalter nicht ein- und ausschalten lässt.
- Warnung! Der Gebrauch anderer Einsatzwerkzeuge und anderen Zubehörs kann eine Verletzungsgefahr für Sie bedeuten.
- Ziehen Sie bei jeglichen Einstell- und Wartungsarbeiten den Netzstecker.
- Geben Sie die Sicherheitshinweise an alle Personen, die an der Maschine arbeiten, weiter.
- Vorsicht! Durch das rotierende Sägeblatt besteht Verletzungsgefahr für Hände und Finger.
- Die Maschine ist mit einem Sicherheitsschalter gegen Wiedereinschalten nach Spannungsabfall oder Stromausfall ausgerüstet.
- Überprüfen Sie vor Inbetriebnahme, ob die Spannung auf dem Typenschild des Gerätes mit der Netzspannung übereinstimmt.
- Ist ein Verlängerungskabel erforderlich, so vergewissern Sie sich, dass dessen Querschnitt für die Stromaufnahme der Säge ausreichend ist. Mindestquerschnitt 1,5 mm², ab 20 m Kabellänge 2,5 mm².
- Kabeltrommel nur im abgerollten Zustand verwenden.
- Überprüfen Sie die Netzanschlussleitung. Verwenden Sie keine fehlerhaften oder beschädigten Anschlussleitungen.
- Benutzen Sie das Kabel nicht, um den Stecker aus der Steckdose zu ziehen. Schützen Sie das Kabel vor Hitze, Öl und scharfen Kanten.
- Setzen Sie die Säge nicht dem Regen aus und benutzen Sie die Maschine nicht in feuchter oder nasser Umgebung.
- Sorgen Sie für gute Beleuchtung.
- Sägen Sie nicht in der Nähe von brennbaren Flüssigkeiten oder Gasen.
- Tragen Sie geeignete Arbeitskleidung! Weite Kleidung oder Schmuck, können vom rotierenden Sägeblatt erfasst werden.
- Bei Arbeiten im Freien ist rutschfestes Schuhwerk empfehlenswert.
- Tragen Sie bei langen Haaren ein Haarnetz.
- Vermeiden Sie abnormale Körperhaltung
- Die Bedienungsperson muss mindestens 16 Jahre alt sein.
- Kinder von dem am Netz angeschlossenen Gerät fernhalten.
- Halten Sie den Arbeitsplatz von Holzabfällen und herumliegenden Teilen frei.
- Unordnung im Arbeitsbereich kann Unfälle zur Folge haben.
- Lassen Sie andere Personen, insbesondere Kinder, nicht das Werkzeug oder das Netzkabel berühren. Halten Sie sie vom Arbeitsplatz fern.
- An der Maschine tätige Personen dürfen nicht abgelenkt werden.
- Beachten Sie die Motor- und Sägeblatt-Drehrichtung. Nur Sägeblätter verwenden, deren höchstzulässige Geschwindigkeit nicht geringer ist als

D

die maximale Spindelgeschwindigkeit der Brennholz-Wippsäge und des zu schneidenden Werkstoffes.

- Die Sägeblätter (4) dürfen in keinem Fall nach dem Ausschalten des Antriebs durch seitliches Gegendrücken gebremst werden.
- Bauen Sie nur gut geschärfte, rissfreie und nicht verformte Sägeblätter (4) ein.
- Verwenden Sie keine Kreissägeblätter (4) aus hochlegiertem Schnellarbeitsstahl (HSS - Stahl).
- Nur die vom Hersteller empfohlenen Sägeblätter verwenden, die EN 847-1 entsprechen.
- Fehlerhafte Sägeblätter (4) müssen sofort ausgetauscht werden.
- Benützen Sie keine Sägeblätter, die den in dieser Gebrauchsanweisung angegebenen Kenndaten nicht entsprechen.
- Sicherheitseinrichtungen an der Maschine dürfen nicht demontiert oder unbrauchbar gemacht werden.
- Abgenutzte Spalteinlage austauschen.
- Arbeitsstellung stets seitlich vom Sägeblatt.
- Die Maschine nicht soweit belasten, dass sie zum Stillstand kommt.
- Achten Sie darauf, dass abgeschnittene Holzstücke nicht vom Zahnkranz des Sägeblattes erfasst und weggeschleudert werden.
- Entfernen Sie nie lose Splitter, Späne oder eingeklemmte Holzteile bei laufendem Sägeblatt.
- Zum Beheben von Störungen oder zum Entfernen eingeklemmter Holzstücke die Maschine ausschalten. - Netzstecker ziehen -
- Bei ausgeschlagenem Sägespalt die Spalteinlage erneuern. - Netzstecker ziehen -
- Umrüstungen, sowie Einstell-, Mess- und Reinigungsarbeiten nur bei abgeschaltetem Motor durchführen. - Netzstecker ziehen -
- Überprüfen Sie vor dem Einschalten, dass die Schlüssel und Einstellwerkzeuge entfernt sind.
- Beim Verlassen des Arbeitsplatzes den Motor ausschalten und Netzstecker ziehen.
- Sämtliche Schutz- und Sicherheitseinrichtungen müssen nach abgeschlossener Reparatur oder Wartung sofort wieder montiert werden.
- Die Sicherheits-, Arbeits-, und Wartungshinweise des Herstellers, sowie die in den Technischen Daten angegebenen Abmessungen, müssen eingehalten werden.
- Die einschlägigen Unfallverhütungsvorschriften und die sonstigen, allgemein anerkannten sicherheitstechnischen Regeln, müssen beachtet werden.
- Verwenden Sie das Kabel nicht für Zwecke, für die es nicht bestimmt ist!
- Sorgen Sie für sicheren Stand und halten Sie jederzeit das Gleichgewicht.
- Überprüfen Sie das Werkzeug auf eventuelle Beschädigungen!
- Vor weiterem Gebrauch des Werkzeugs müssen Schutzvorrichtungen oder leicht beschädigte Teile sorgfältig auf ihre einwandfreie und bestimmungsgemäße Funktion untersucht werden.
- Überprüfen Sie, ob die beweglichen Teile einwandfrei funktionieren und nicht klemmen oder ob Teile beschädigt sind. Sämtliche Teile müssen richtig montiert sein und alle Bedingungen erfüllen, um den einwandfreien Betrieb des Werkzeugs sicherzustellen.
- Beschädigte Schutzvorrichtungen und Teile müssen sachgemäß durch eine anerkannte Fachwerkstatt repariert oder ausgewechselt werden, soweit nichts anderes in der Gebrauchsanweisung angegeben ist.
- Lassen Sie beschädigte Schalter durch eine Kundendienstwerkstatt auswechseln.
- Dieses Werkzeug entspricht den einschlägigen Sicherheitsbestimmungen. Reparaturen dürfen nur durch eine Elektrofachkraft ausgeführt werden, indem Originalersatzteile verwendet werden; andernfalls können Unfälle für Benutzer entstehen.
- Falls erforderlich, geeignete persönliche Schutzausrüstung tragen. Dies könnte beinhalten:
 - Gehörschutz zur Vermeidung des Risikos, schwerhörig zu werden;
 - Atemschutz zur Vermeidung des Risikos, gefährlichen Staub einzuatmen.
 - Beim Hantieren mit Sägeblättern und rauen Werkstoffen handschuhe tragen. Sägeblätter müssen wann immer praktikabel in einem Behältnis getragen werden.
- Die Bedienperson muss über die Bedingungen informiert werden, die die Lärmverursachung beeinflussen (z. B. Sägeblätter, die zur Verringerung der Geräuschentwicklung konstruiert wurden, Pflege von Sägeblatt und Maschine).
- Fehler in der Maschine, einschließlich der Schutzeinrichtungen und des Sägeblattes, sind, so bald sie entdeckt werden, der für die Sicherheit verantwortlichen Person zu melden.
- Beim Transportieren der Maschine nur die Transportvorrichtungen verwenden und niemals die Schutzvorrichtungen für Handhabung und Transport verwenden.
- Alle Bedienpersonen müssen angemessen in der Verwendung, der Einstellung und der Bedienung der Maschine geschult sein.
- Sägen Sie kein Schnittgut, welches Fremdkörper wie z.B. Drähte, Kabel oder Schnüre enthält.
- Nur korrekt geschärfte Sägeblätter verwenden.
- Verwenden Sie die Maschine nur in gut belüfteten

Bereichen.

- Die Staubexposition wird beeinflusst durch die Art des zu bearbeiteten Materials
- Schalten Sie, falls vorhanden, eine externe Absauganlage ein, bevor die Bearbeitung beginnt.
- Stellen Sie sicher, dass alle verwendeten Spindelringe und Sägeflansche, wie vom Hersteller angegeben, für den Einsatzzweck geeignet sind.
- Ordnen Sie den zu bearbeitenden Werkstückstapel und die fertigen Werkstücke nahe beim normalen Arbeitsplatz des Operators.
- Machen Sie sich die sicheren Vorgehensweisen zum Reinigen, zur Instandhaltung und zum regelmäßigen Entfernen von Spänen und Staub zur Vermeidung eines Brandrisikos zu eigen.
- Befolgen Sie die Anleitung der Hersteller zur Verwendung, Einstellung und Reparatur von Sägeblättern.
- Beachten Sie die auf den Sägeblättern angegebenen maximalen Drehzahl.
- Unterlassen Sie es, jegliche Abschnitte oder andere Teile des Werkstücks bei laufender Maschine aus dem Schneidbereich zu entfernen, es sei denn ein Schiebestock wird verwendet.
- Stellen Sie sicher, dass die zum Betrieb der Maschine notwendigen trennenden Schutzeinrichtungen und andere Sicherheitseinrichtungen angebracht, sich in gutem Betriebszustand befinden und richtig gewartet sind.
- Stellen Sie durch geeigneten Transportschutz und ebene Aufstellung sicher dass bei allen Transport-, Wartungs- und Entsorgungsarbeiten die Maschine sich nicht unkontrolliert bewegen oder stürzen kann.

5. Technische Daten

Wechselstrommotor:	230 V ~ 50 Hz
Leistung P:	1500 W S1
Leistung P:	2200 W S6 40%
Schutzart:	IP 54
Leerlaufdrehzahl n_0 :	2860 min ⁻¹
Sägeblatt:	Ø 400 x Ø 30 x 3 mm
Anzahl der Zähne:	40
Schnittleistung max.:	125 mm
Schnittleistung min.:	25 mm
Schnittgutlänge max.:	1000 mm
Schnittgutlänge min.:	300 mm
Gewicht:	37 kg

Betriebsart S6 40%: Durchlaufbetrieb mit Aussetzbelastung (Spieldauer 10 min). Um den Motor nicht unzulässig zu erwärmen darf der Motor 40% der Spieldauer mit der angegebenen Nennleistung betrieben werden und muss anschließend 60% der Spieldauer ohne Last weiterlaufen.

Geräusch und Vibration

Die Geräusch- und Vibrationswerte wurden entsprechend EN 1870-6 ermittelt.

	Betrieb
Schalldruckpegel L_{pA}	86,5 dB(A)
Unsicherheit K_{pA}	4 dB
Schalleistungspegel L_{WA}	97,5 dB(A)
Unsicherheit K_{WA}	4 dB

Tragen Sie einen Gehörschutz.

Die Einwirkung von Lärm kann Gehörverlust bewirken.

Schwingungsemissionswert $a_h \leq 2,5 \text{ m/s}^2$

Unsicherheit $K = 1,5 \text{ m/s}^2$

Die angegebenen Werte sind Emissionswerte und müssen damit nicht zugleich auch sichere Arbeitsplatzwerte darstellen. Obwohl es eine Korrelation zwischen Emissions- und Immissionspegeln gibt, kann daraus nicht zuverlässig abgeleitet werden, ob zusätzliche Vorsichtsmaßnahmen notwendig sind oder nicht. Faktoren, welche den aktuellen am Arbeitsplatz vorhandenen Immissionspegel beeinflussen, beinhalten die Eigenart des Arbeitsraumes, andere Geräuschquellen, z.B. die Zahl der Maschine und andere benachbarter Arbeitsvorgänge. Die zulässigen Arbeitsplatzwerte können ebenso von Land zu Land variieren. Diese Information soll jedoch den Anwender befähigen, eine bessere Abschätzung von Gefährdung und Risiko vorzunehmen.

Beschränken Sie die Geräuschentwicklung und Vibration auf ein Minimum!

- Verwenden Sie nur einwandfreie Geräte.
- Warten und reinigen Sie das Gerät regelmäßig.
- Passen Sie Ihre Arbeitsweise dem Gerät an.
- Überlasten Sie das Gerät nicht.
- Lassen Sie das Gerät gegebenenfalls überprüfen.
- Schalten Sie das Gerät aus, wenn es nicht benutzt wird.

Restrisiken

Auch wenn Sie dieses Elektrowerkzeug

D

vorschriftsmäßig bedienen, bleiben immer Restrisiken bestehen. Folgende Gefahren können im Zusammenhang mit der Bauweise und Ausführung dieses Elektrowerkzeuges auftreten:

1. Lungenschäden, falls keine geeignete Staubschutzmaske getragen wird.
2. Gehörschäden, falls kein geeigneter Gehörschutz getragen wird.
3. Gesundheitsschäden, die aus Hand-Arm-Schwingungen resultieren, falls das Gerät über einen längeren Zeitraum verwendet wird oder nicht ordnungsgemäß geführt und gewartet wird.

6. Montage Wippsäge (Bild 1-8)

6.1 Montage Querstreben (Bild 1-3)

Befestigen Sie die beiden Querstreben (23) an den beiden innenliegenden Standfüßen, wie in Bild 3 gezeigt. Verwenden Sie hierzu die Schrauben (a), die Unterlegscheiben (b), sowie die Muttern (c) und die Federringe (f).

6.2 Montage Längenanschlag (Bild 1/5/6)

Schieben Sie den Längenanschlag (9) in die vorgesehene Öffnung an der Zuführwippe (6) (Bild 5) und befestigen Sie den Längenanschlag (9) mit der Schraube (e), wie in Bild 6 gezeigt.

6.3 Montage Wippenverlängerung (Bild 1/7/8)

Schieben Sie die Wippenverlängerung (10) in die vorgesehene Öffnung an der Zuführwippe (6) (Bild 7) und befestigen Sie Wippenverlängerung (10) mit der Schraube (d), wie in Bild 8 gezeigt.

6.4 Montage des Federmechanismus (Bild 4a – 4f)

- Öffnen Sie die selbstsichernden Muttern (A) und entfernen Sie die Schrauben (B) am Führungsrohr (C) des Federmechanismus.
- Nehmen Sie das Führungsrohr (C) und die Feder (D) von der Lasche (E) ab.
- Führen Sie das Führungsrohr mit der Feder durch die Lasche (F) am Untergestell.
- Schrauben Sie das Führungsrohr (C) mit den selbstsichernden Muttern (A) und den Schrauben (B) an der Lasche (E) und der Lasche (F) fest.
- Prüfen Sie vor jedem Betrieb die Wirkung des Federmechanismus: Die Feder muss die Zuführwippe zuverlässig vom Sägeblatt wegdrücken, so dass das Sägeblatt von der beweglichen Sägeblattabdeckung verdeckt wird.
- Wenden Sie sich bei einer Fehlfunktion des Federmechanismus an den Kundendienst oder eine Fachwerkstatt.

7. Vor Inbetriebnahme (Abb. 1/9)

- Ohne vorherige Kenntnisnahme dieser Bedienungsanleitung mit sämtlichen Sicherheitshinweisen ist die Inbetriebnahme der Maschine untersagt! Wenn Sie keine Erfahrung im Umgang mit derartigen Maschinen haben, sollten Sie Hilfe bei sachkundigen Personen einholen.
- Säge auspacken und auf eventuelle Transportschäden überprüfen.
- Ein Betrieb der Maschine ist nur im Freien erlaubt. Die Maschine muss fest auf einem waagerechten, ebenen Boden stehen. Der Boden in der Umgebung der Maschine muss frei von Abfällen, glatten Stellen oder Stolperfallen sein.
- Alle Abdeckungen und Sicherheitsvorrichtungen müssen ordnungsgemäß montiert sein und das Sägeblatt muss frei laufen können.
- Gesamte Maschine und alle Kabel auf eventuelle Transportschäden überprüfen.
- Sägeblatt auf festen Sitz, Verschmutzung, Beschädigungen und Schärfe überprüfen. Stumpfe Sägeblätter nachschleifen oder austauschen.
- Alle Schraubverbindungen auf festen Sitz überprüfen.
- Spalteinlagen (11) auf Abnutzung überprüfen und gegebenenfalls austauschen.
- Die Zuführwippe (6) muss eigenständig in ihre Ausgangsposition zurückkehren.
- Kontrollieren Sie die Maschine auf eventuell vorhandene Fremdkörper, die herausgeschleudert werden können.
- Die Stromquelle muss mit einem FI-Schalter mit einem Fehlerstrom von 30mA abgesichert sein.
- Vergewissern Sie sich vor dem Anschließen der Maschine, dass die Daten auf dem Typenschild mit den Netzdaten übereinstimmen.
- **Achtung:** Während des Betriebes müssen weitere Personen unbedingt ausreichend Abstand zur Säge haben!
- Es ist nicht erlaubt, mehrere Holzstücke oder Bündel gleichzeitig zu sägen -Verletzungsgefahr! Gebogene Holzstücke so in die Zuführwippe (6) legen, dass die nach außen gebogene Seite zum Sägeblatt zeigt.
- Die Zuführwippe (6) für das Sägegut ist mit Widerhaken (12) versehen, die ein Drehen des Schnittgutes verhindern. ● Bevor Sie den Ein-/Ausschalter (7) betätigen vergewissern Sie sich, ob das Sägeblatt (4) richtig montiert ist und bewegliche Teile leichtgängig sind.

8. Bedienung / Betrieb

8.1 Sägen (Abb. 10, 14)

- Das Sägegut in die Zuführwippe (6) legen.
- Durch Drücken des grünen Taster(13) kann die Säge eingeschaltet werden. Warten bis die volle Drehzahl erreicht ist.
- Die Zuführwippe (6) mit beiden Händen am Handgriff (8) nehmen und zum Sägeblatt (4) führen.
- Durch Drücken der Zuführwippe (6) wird das Sägeblatt durch den Sägeblattschutz (3) freigegeben.
- Zuführwippe (6) nur so stark andrücken, dass die Motordrehzahl nicht sinkt.
- Nach erfolgtem Schnitt die Zuführwippe (6) wieder **vollständig** in die Ausgangsposition zurück bringen.
- Abgesägtes Schnittgut aus der Zuführwippe (6) entfernen.
- Um die Säge wieder auszuschalten, muss die rote Taste „0“ (14) gedrückt werden.

8.2. Sägeblatt wechseln (Abb. 11-13)

Achtung: Netzstecker ziehen!

Sägeblatt vor dem Wechsel abkühlen lassen!

Zur Reinigung des Sägeblattes keine brennbaren Flüssigkeiten verwenden.

Tragen Sie beim Hantieren mit Sägeblättern immer Arbeitshandschuhe. Verletzungsgefahr!

- Schrauben (15) am Abdeckblech (16) mit dem Schlüssel (17) entfernen und Abdeckblech abnehmen.
- Stirnlochschlüssel (18) am Außenflansch (19) ansetzen und gegenhalten, anschließend mit dem Schlüssel (17) die Mutter (20) gegen den Uhrzeigersinn lösen.
- Die Mutter (20) und den Außenflansch (19) von der Sägewelle (21) abnehmen.
- Nun kann das Sägeblatt (4) von der Sägewelle (21) abgenommen werden.
- Innenflansch (22), Außenflansch (19) und Mutter (20) sorgfältig reinigen.
- Neues Sägeblatt in umgekehrter Reihenfolge wieder montieren und Mutter (20) fest anziehen.
Wichtig: Mutter nicht durch Schläge auf das Werkzeug oder Werkzeugverlängerungen anziehen! Auf richtige Drehrichtung des Sägeblattes (4) achten!
- Abdeckblech (16) mit den Schrauben (15) wieder befestigen.
- **Achtung! Vergessen Sie nicht, Ihr Werkzeug zu entfernen!**

9. Wartung, Reinigung, Reparatur

Achtung! Netzstecker ziehen.

Verschmutzungen sind regelmäßig von der Maschine zu entfernen. Benutzen Sie dazu einen Handfeger oder Lappen. Überprüfen Sie das Sägeblatt regelmäßig auf Abnutzung. Bei längerem Stillstand muss das Sägeblatt leicht eingeölt werden. Stumpfe Sägeblätter müssen nachgeschliffen werden. Verharzte Sägeblätter reinigen! Überprüfen Sie regelmäßig alle Schraubverbindungen auf festen Sitz.

Halten Sie Griffe trocken und frei von Harz, Öl oder Fettverschmutzung. Benutzen Sie zur Reinigung keine ätzenden Reinigungsmittel.

Die Säge muss in ungeschützten Räumen oder im Freien mit einer Plane abgedeckt werden. Schützen Sie besonders den Motor und den Schalter vor Wasserkontakt.

- Prüfen Sie vor jeder Benutzung dass die Zuführwippe selbsttätig in die Ausgangsposition zurückkehrt.
- Prüfen Sie vor jeder Benutzung dass beim Ausschalten das Sägeblatt in weniger als 10 Sekunden zum Stillstand kommt.

Achtung: Reparaturen an Elektrowerkzeugen dürfen ausschließlich durch eine Elektrofachkraft ausgeführt werden!

10. Ersatzteilbestellung

Bei der Ersatzteilbestellung sollten folgende Angaben gemacht werden:

- Typ des Gerätes
 - Artikelnummer des Gerätes
 - Ident-Nummer des Gerätes
 - Ersatzteil-Nummer des erforderlichen Ersatzteils
- Aktuelle Preise und Infos finden Sie unter www.isc-gmbh.info

11. Lagerung

Lagern Sie das Gerät und dessen Zubehör an einem dunklen, trockenen und frostfreiem sowie für Kinder unzugänglichem Ort. Die optimale Lagertemperatur liegt zwischen 5 und 30 °C. Bewahren Sie das Elektrowerkzeug in der Originalverpackung auf.



D

12. Entsorgung und Wiederverwertung

Das Gerät befindet sich in einer Verpackung um Transportschäden zu verhindern. Diese Verpackung ist Rohstoff und ist somit wieder verwendbar oder kann dem Rohstoffkreislauf zurückgeführt werden. Das Gerät und dessen Zubehör bestehen aus verschiedenen Materialien, wie z.B. Metall und Kunststoffe. Führen Sie defekte Bauteile der Sondermüllentsorgung zu. Fragen Sie im Fachgeschäft oder in der Gemeindeverwaltung nach!



Содержание

1. Состав устройства
2. Объем поставки
3. Использование согласно назначению
4. Важные указания
5. Технические данные
6. Монтаж лобзика
7. Перед первым использованием
8. Обслуживание / эксплуатация
9. Техобслуживание, очистка, ремонт
10. Заказ запасных деталей
11. Хранение
12. Утилизация и вторичная переработка

RUS



„Осторожно– для того, чтобы уменьшить риск получения травмы прочтите руководство по эксплуатации.“



Используйте средства защиты органов слуха.
Воздействие шума может вызвать потерю слуха.



Используйте респиратор.
При обработке древесины и прочих материалов может образовываться вредная для здоровья пыль. Запрещено обрабатывать содержащие асбест материалы!



Используйте защитные очки.
Образующиеся во время работы искры и вылетающие из устройства частицы, стружка и пыль могут вызвать повреждение органов зрения.



Внимание Опасность получения травмы!
Не брать за движущееся пильное полотно.



При работе с пильными полотнами и неструганным пиломатериалом используйте рабочие перчатки.



Не подвергать воздействию дождя! Защищать от дождя и влаги.



Немедленно отключите штекер от сети, если сетевой провод поврежден или разорван.

⚠ Внимание!

При использовании устройства необходимо выполнять правила по технике безопасности, чтобы избежать травм и не допустить ущерба. Поэтому прочтите полностью внимательно это руководство по эксплуатации. Храните руководство по эксплуатации в надежном месте для того, чтобы можно было воспользоваться в любое время содержащейся в нем информацией. В том случае если Вы передаете устройство другим людям, то необходимо приложить к нему настоящее руководство по эксплуатации. Мы не несем ответственность за травмы и ущерб, которые возникли в результате несоблюдения указаний этого руководства по эксплуатации и техники безопасности.

1. Состав устройства (рис. 1)

- 1 двигатель
- 2 крышка пильного полотна неподвижная
- 3 крышка пильного полотна подвижная
- 4 пильное полотно
- 5 рама
- 6 подводное коромысло
- 7 переключатель - штекер комбинация
- 8 рукоятка
- 9 упор по длине
- 10 удлиннитель коромысла

2. Объем поставки

- Пила с коромыслом для дров
- НМ-пильное полотно (твердый сплав)
- Инструмент для замены пильного полотна
- Оригинальное руководство по эксплуатации

3. Использование по назначению

Пила с коромыслом для дров служит для поперечной распиловки дров допустимого размера (смотрите технические данные) в поворачивающемся к пильному полотну подводном коромысле. Это устройство предназначено только для применения вне зданий и использования в работе одним человеком. Посторонние лица должны во время работы находиться на достаточном расстоянии от инструмента.

Устройство разрешается использовать только в соответствии с его назначением.

Любое другое, выходящее за эти рамки использование является не соответствующим предписанию. За возникший в результате этого ущерб или травмы любого рода несет ответственность пользователь и работающий с устройством, но не изготовитель.

Разрешается использовать только подходящие для устройства пильные полотна (НМ/пильные полотна или CV-пильные полотна). Запрещено использование HSS-пильных полотен и отрезных дисков любого рода.

В использование согласно предписанием входит также выполнение указаний по технике безопасности, а также руководству по монтажу и указаний по эксплуатации из руководства по эксплуатации.

Лица, работающие с устройством и проводящие техобслуживание, должны быть с ним ознакомлены и иметь сведения о возможных опасностях.

Кроме того необходимо точно следовать действующим предписаниям по предупреждению травматизма.

Также необходимо соблюдать общие правила рабочей медицины и техники безопасности.

Проведение изменений на машине полностью исключает ответственность изготовителя за вытекающий из этого ущерб.

Несмотря на использование согласно предписания невозможно полностью устранить опасность. В связи с конструкцией и структурой устройства могут возникнуть следующие опасности:

- Прикосновение к пильному полотну в не закрытой области пилы.
- Попадание руки в движущееся пильное полотно (резаная рана)
- Отдача обрабатываемой детали и ее частей.
- Поломка пильного полотна.
- Выброс неисправных частей пильного полотна.
- Повреждение органов слуха при отсутствии использования необходимых средств защиты органов слуха.

Устройство можно использовать только в соответствии с его предназначением. Любое другое, выходящее за эти рамки использование, считается не соответствующим предписанию. За возникшие в результате этого ущерб или травмы любого рода несет ответственность пользователь или работающий с инструментом, а не

RUS

изготовитель.

Необходимо учесть, что наши устройства согласно предписанию не рассчитаны для использования в промышленной, ремесленной или индустриальной области. Мы не предоставляем гарантий, если устройство будет использоваться в промышленной, ремесленной или индустриальной, а также подобной деятельности.

4. Важные указания

Прочитайте внимательно руководство по эксплуатации полностью и следуйте содержащимся в нем указаниям. Ознакомьтесь при помощи настоящего руководства по эксплуатации с инструментом, правильным его использованием, а также указаниям по технике безопасности.

⚠ Указания по технике безопасности

- Осторожно: При использовании электроинструмента необходимо следовать основным правилам техники безопасности для того, чтобы исключить опасность пожара, удара током и травм людей.
- Следуйте всем приведенным указаниям, перед и во время работы с пилой.
- Храните настоящие указания по технике безопасности в надежном месте.
- Оберегайте себя от удара током! Избегайте прикосновений телом к заземленным частям.
- Если инструмент не используется, то его необходимо хранить в сухом, запираемом и недоступном для детей месте.
- Содержите инструмент в наточенном и чистом состоянии для того, чтобы работать надежней и безопасней.
- Контролируйте регулярно кабель инструмента и при повреждениях обращайтесь к авторизированному специалисту для замены.
- Контролируйте удлинительный кабель регулярно и заменяйте если он поврежден.
- Используйте вне здания только допущенные для этого и соответственно маркированные удлинительные кабели.
- Следите за тем, что Вы делаете. Руководитесь здравым смыслом при работе. Не используйте инструмент если Вы устали.
- Не используйте инструменты, у которых переключатель не включает и не выключает.
- Осторожно! При использовании ненадлежащих насадок и ненадлежащих принадлежностей может возникнуть опасность получения травм для Вас.
- Выньте штекер из розетки при любых работах по регулировке и техническому обслуживанию.
- Сообщите об указаниях по технике безопасности также всем лицам, работающим с устройством.
- Осторожно! Вращающееся пильное полотно представляет опасность получения травм для кистей и пальцев.
- Устройство снабжено предохранительным выключателем, защищающим от повторного включения при падении напряжения или отключении тока.
- Проверьте перед первым пуском, соответствие напряжения на типовой табличке устройства с напряжением сети.
- Если необходим удлинительный кабель, то нужно убедиться, что его поперечное сечение достаточно для потребления тока пилы. Минимальное поперечное сечение 1,5 мм², начиная от 20 м длины кабеля 2,5 мм².
- Кабельную катушку использовать только в раскрученном состоянии.
- Проверьте кабель питания Не используйте неисправные или поврежденные кабели питания.
- Не используйте кабель для того, чтобы вынуть штекер из электрической розетки. Защищайте кабель от жары, масла и острых краев.
- Не подвергайте пилу воздействию дождя и не используйте устройство в сырой или влажной среде.
- Обеспечьте хорошее освещение.
- Не пилите вблизи от горячих жидкостей или газов.
- Используйте подходящие одежды! Широкие одежды или украшения могут быть захвачены вращающимся пильным полотном.
- При работе вне здания рекомендуется использовать нескользкую обувь.
- Используйте для длинных волос сетку для волос.
- Избегайте неестественного положения тела
- Запрещено работать с устройством лицам моложе 16 лет.
- Не допускайте к подключенному устройству детей.
- Не допускайте наличия на рабочем месте древесных отходов и лежащих кругом предметов.
- Беспорядок на рабочем месте может служить причиной травматизма.

- Не разрешайте другим лицам, и прежде всего детям прикасаться к инструменту или кабелю питания. Не подпускайте их близко к рабочему месту.
- Работающему с устройством не разрешается отвлекаться.
- Учитывайте направление вращения двигателя и пильного полотна. Используйте только пильные полотна, максимально допустимая скорость которых не меньше чем максимальная скорость пилы.
- Запрещено тормозить пильные полотна (4) после выключения устройства при помощи давления сбоку.
- Используйте только хорошо наточенные, лишенные трещин и не изменившие формы пильные полотна (4).
- Не используйте пильные диски (4) из высоколегированной быстрорежущей стали (HSS-сталь).
- Используйте только рекомендованные изготовителем пильные полотна, которые соответствуют EN 847-1. При замене пильного полотна внимательно следите за тем, чтобы ширина резки была не меньше и толщина основания пильного полотна не больше, чем толщина клина.
- Неисправные пильные полотна (4) должны быть немедленно заменены.
- Не используйте пильные полотна, которые не соответствуют приведенным в настоящем руководстве по эксплуатации параметрам.
- Запрещается демонтировать предохранительные устройства на машине или выводить их из строя.
- Изношенную вставку стола заменить.
- При работе стойте всегда сбоку от пильного полотна.
- Не перегружайте устройство до такой степени, чтобы оно пришло в неподвижность.
- Следите за тем, чтобы обрезанные части древесины не были схвачены зубьями пильного полотна и отброшены.
- Не удаляйте лежащие свободно щепки, опилки или зажатые части древесины при работающем пильном полотне.
- Для устранения неисправностей или для удаления зажатых частей древесины устройство выключить и вынуть штекер из розетки электросети.
- При разбитой прорези пиления заменить прокладку стола - вынуть штекер из розетки электросети.
- Все защитные устройства и предохранительные устройства должны после завершения ремонта или техобслуживания сразу установлены обратно.
- Необходимо следовать указаниям изготовителя по технике безопасности, эксплуатации и указания по техобслуживанию, а также должны быть выдержаны приведенные в разделе "Технические данные" размеры.
- Необходимо соблюдать соответствующие предписания по предупреждению травматизма и прочие общие положения признанных правил по технике безопасности.
- Не используйте маломощные устройства для тяжелых работ.
- Не используйте кабель в цепях, для которых он не предназначен!
- Обеспечьте надежное положение тела и удерживайте всегда равновесие.
- Проверьте инструмент на возможные повреждения!
- Перед каждым последующим использованием инструмента защитные приспособления или слегка поврежденные части должны быть внимательно проверены на безупречную и согласно предписаниям работу.
- Проверьте безупречность работы подвижных частей и отсутствия зажимов или повреждений. Все части должны быть правильно смонтированы и отвечать всем требованиям для того, чтобы обеспечить надлежащую работу инструмента.
- Поврежденные защитные приспособления и детали должны быть надлежащим образом отремонтированы или заменены в лицензированной специализированной мастерской, если в руководстве по эксплуатации не содержится других указаний.
- Поврежденные переключатели заменяйте в сервисной мастерской.
- Этот инструмент отвечает соответствующим нормам техники безопасности. Ремонт разрешается осуществлять только специалистам электрикам, при котором используются оригинальные запасные детали; в противном случае возможно получения травм пользователем.
- При необходимости используйте подходящие средства индивидуальной защиты. Сюда входит:
 - Защита органов слуха для избежания риска повреждения органов слуха;
 - Защита органов дыхания для избежания риска вдыхания опасной для здоровья пыли.
 - При работе с пильными полотнами и шершавым материалом используйте защиту для рук. Пильные полотна должны по практическим соображениям переноситься в

RUS

специальном футляре.

- Работающий с устройством должен быть проинформирован об условиях, влияющих на образование шума (например: пыльные полотна, которые были разработаны для уменьшения образования шума, уход за пыльным полотном и устройством).
- О неисправности в устройстве, включая защитные приспособления и пыльное полотно, необходимо как можно быстрее после обнаружения сообщить ответственному за технику безопасности лицу.
- Для транспортировки и погрузки устройства используйте только транспортировочные приспособления, а не защитные приспособления.
- Все работающие с устройством должны пройти обучение относительно использования и регулировки устройства.
- Не пилите пиломатериал, который содержит посторонние предметы, такие как например, провода, кабели или шнуры.
- Используйте только заточенные пыльные полотна.
- Используйте устройство только в хорошо проветриваемых помещениях.
- Воздействие пыли зависит от характера обрабатываемого материала.
- Если имеется наружная всасывающая установка, включите ее перед началом работ.
- Убедитесь, что все используемые шпиндельные кольца и фланцы пил, как указано изготовителем, соответствуют цели использования.
- Расположите штабель подлежащего обработке материала и готовые детали рядом с обычным рабочим местом оператора.
- Изучите безопасные способы чистки, технического обслуживания и регулярного удаления опилок и пыли во избежание риска пожара.
- Следуйте указаниям производителя по использованию, регулировке и ремонту пыльных полотен. Соблюдайте указанное на пыльных полотнах максимальное число оборотов.
- Запрещено удалять любые отпиленные или другие части распиливаемого материала из диапазона резки во время работы устройства, кроме случаев, когда для этого используется толкатель.
- Убедитесь, что необходимые для эксплуатации устройства разделяющие защитные приспособления и другие предохранительные приспособления установлены, находятся в безопасном рабочем состоянии и что

выполнены надлежащие работы по их техническому обслуживанию.

- Исключите возможность неконтролируемого перемещения или падения устройства в ходе любых работ по перевозке, техническому обслуживанию и утилизации путем использования подходящих приспособлений защиты при транспортировке, а также установки устройства на ровной поверхности.

5. Технические данные

Электродвигатель переменного

тока:	230 в - 50 Гц
Мощность P:	1500 ватт S1
Мощность P:	2200 ватт S6 40%
Тип защиты:	IP 54
Число оборотов холостого хода n_0 :	2860 мин ⁻¹
Пыльное полотно:	Ø 400 x Ø 30 x 3 мм
Количество зубьев:	40
Макс. толщина для пиления:	125 мм
Мин. толщина для пиления:	25 мм
Макс. длина распиливаемого материала:	1000 мм
Мин. длина распиливаемого материала:	300 мм
Вес:	37 кг

Режим работы S6 40%: непрерывный режим работы с прерывистой нагрузкой (продолжительность работы 10 мин). Для того, чтобы двигатель не нагревался до недопустимой температуры, разрешается использовать двигатель на 40% ввремя с приведенной номинальной мощностью, а 60% ввремя он должен работать без нагрузки.

Шумы и вибрация

Параметры шумов и вибрации были измерены в соответствии с нормами EN 1870-6.

	Рабочий режим
Уровень давления шума L_{pA}	86,5 дБ(А)
Неопределенность K_{pA}	4 дБ
Уровень мощности шума L_{WA}	97,5 дБ(А)
Неопределенность K_{WA}	4 дБ

Используйте защиту органов слуха.

Воздействие шума может вызвать потерю слуха. Эмиссионный показатель вибрации $a_h \leq 2,5 \text{ m/s}^2$
Неопределенность $K = 1,5 \text{ m/s}^2$

Приведенные данные являются эмиссионными показателями и поэтому не должны отражать точные данные на рабочем месте. Несмотря на то, что существует соотношение между уровнями излучения и проникновения, невозможно из этого однозначно вывести, нужны ли дополнительные меры предосторожности или нет. Факторы, влияющие на уровень проникновения на конкретном рабочем месте, включают в себя особенности рабочего помещения, наличие других источников шума, например, количество устройств и прочих смежных протекающих процессов. Достоверность параметров рабочего места может, таким образом, также быть разной в различных странах. Эта информация призвана все же помочь пользователю лучше оценить опасности и риск.

Сведите образование шумов и вибрации к минимуму!

- Используйте только безукоризненно работающие устройства.
- Регулярно проводите техническое обслуживание и очистку устройства.
- При работе учитывайте особенности Вашего устройства.
- Не подвергайте устройство перегрузке.
- При необходимости дайте проверить устройство специалистам.
- Отключайте устройство, если вы его не используете.

Остаточные опасности

Даже в том случае, если Вы используете описываемый электрический инструмент в соответствии с предписанием, то и тогда всегда остается место для риска. Ниже приведен список остаточных опасностей, связанных с конструкцией настоящего электрического инструмента:

1. Заболевание легких, в том случае если не используется соответствующий респиратор.
2. Повреждение слуха, в том случае если не используется соответствующее средство защиты слуха.
3. Нарушения здоровья в результате воздействия вибрации на руку при длительном использовании устройства или при неправильном пользовании и ненадлежащем техническом уходе.

6. Сборка пилы с коромыслом (рисунки 1-8)

6.1 Монтаж устройства отсоса стружки (рисунки 1-3)

Закрепите обе поперечины (23) к обеим расположенным внутри опорам основания, как показано на рис. 3. Используйте для этого винты (a), подкладные шайбы (b), гайки (c) и пружинистые кольца (f).

6.2 Монтаж упора по длине (рисунки 1/5/6)

Вставьте упор по длине (9) в предназначенно для этого отверстие на впускном коромысле (6) (рисунок 5) и закрепите упор по длине (9) винтом (e), так как показано на рисунке 6.

6.3 Монтаж удлинителя коромысла (рисунки 1/7/8)

Вставьте удлинитель коромысла (10) в предназначенное для этого отверстие на впускном коромысле (6) (рисунок 7) и закрепите удлинитель коромысла (10) винтом (d), так как показано на рисунке 8.

6.4 Монтаж пружинного механизма (рисунки 4a-4f)

- Отвинтите самостопорящиеся гайки (A) и снимите винты (B) с направляющей трубы (C) пружинного механизма.
- Снимите направляющую трубу (C) и пружину (D) со скобы (E).
- Проведите направляющую трубу с пружиной через скобу (F) в подставке.
- Прочно привинтите направляющую трубу (C) с помощью самостопорящихся гаек (A) и винтов (B) к скобам (E) и (F).
- Перед каждой эксплуатацией проверяйте действие пружинного механизма: Пружина должна надежно защищать направляющий рычаг от пильного полотна, чтобы пильное полотно было закрыто от подвижного кожуха.
- При неисправностях пружинного механизма обращайтесь в отдел обслуживания клиентов или мастерскую.

RUS

7. Перед первым пуском (рис. 1/9)

- **Запрещено без предварительного ознакомления с настоящим руководством по эксплуатации со всеми указаниями по технике безопасности осуществлять первый пуск устройства! Если Вы не имеете опыта в обращении с подобными устройствами, то привлеките для помощи компетентных лиц.**
- Пилу распаковать и проверить на возможные повреждения при транспортировке.
- Работать с устройством разрешается только вне зданий. Устройство должно стоять на прочной горизонтальной, ровной поверхности. Поверхность вокруг устройства должна быть свободной от мусора, скользких мест и предметов, о которые можно споткнуться.
- Все крышки и защитные устройства должны быть установлены надлежащим образом, а пильное полотно должно вращаться свободно.
- Все устройство и все кабели проверить на возможные повреждения при транспортировке.
- Пильное полотно проверить на прочность крепления, загрязнения, повреждения и остроту. Затупленные пильные полотна подточить или заменить.
- Все винтовые соединения проверить на прочность крепления.
- Проверить вкладыш прорези (11) на изношенность и при необходимости заменить.
- Впускное коромысло (6) должно самостоятельно вернуться в его начальную позицию.
- Проконтролируйте устройства на возможное наличие посторонних предметов, которые могут быть выброшены из устройства.
- Источник питания должен иметь в качестве предохранителя автомат защиты от тока утечки с током утечки 30 мА.
- Убедитесь перед включением устройства, что данные на типовой табличке совпадают с данными электросети.
- **Внимание:** Во время работы посторонние лица должны непременно сохранять достаточную дистанцию до пилы!
- Запрещено несколько деревянных предметов или связку пилить одновременно - опасность получения травмы! Изогнутые деревянные предметы нужно укладывать таким образом в подводное коромысло (6), чтобы выгнутая наружу сторона была обращена к пильному полотну.
- Впускное коромысло (6) для распиливаемого

материала снабжено крючком (12), который предотвращает поворот распиливаемого предмета.

- Прежде чем Вы задействуете переключатель включено/выключено (7) убедитесь в правильности монтажа пильного полотна (4) и легкости хода подвижных частей.

8. Работа с устройством / рабочий режим

8.1 Пиление (рис. 10,14)

- Вложить распиливаемый материал в подводное коромысло (6).
- При помощи нажатия зеленой кнопки (13) пила может быть включена. Дождитесь достижения полной скорости вращения.
- Подводное коромысло (6) взять обеими руками за рукоятку (8) и направить к пильному полотну (4).
- При помощи нажатия подводного коромысла (6) пильное полотно освобождается при помощи защиты пильного полотна (3).
- Подводное коромысло (6) прижать только настолько сильно, чтобы скорость вращения двигателя не снизилась.
- После осуществления резки привести подводное коромысло (6) вновь полностью назад в исходную позицию.
- Распиленный пиломатериал удалить из подводного коромысла (6).
- Для того, чтобы пилу вновь выключить, необходимо нажать красную кнопку "0" (14).

8.2. Замена пильного полотна (рис. 11-13)

Внимание: вынуть штекер из розетки электросети!

Дать пильному полотну перед аменой остыть!

Не используйте для очистки пильного полотна горючие жидкости.

Надевайте при работах с пильными полотнами всегда рабочие перчатки.

Опасность получения травм!

- Винты (15) на крышках (16) удалить ключом (17) и крышки снять.
- Ключ для торцовых отверстий (18) вставить во внешний фланец (19) и удерживать от поворота, в заключении при помощи ключа (17) гайку (20) ослабить вращением против часовой стрелки.
- Гайку (20) и внешний фланец (19) с вала пилы (21) удалить.

- Теперь можно снять пильное полотно (4) с вала пилы (21).
- Внутренний фланец (22), внешний фланец (18) и гайку (20) тщательно очистить.
- Новое пильное полотно вновь установить в обратном порядке и прочно затянуть гайку (20). **Важно: Гайку нельзя затягивать при помощи ударов по инструменту или удлинителю инструмента! Внимательно проследить за парвильным направлением вращения пильного полотна (4)!**
- Снова закрепите металлическую крышку (16) с помощью винтов (15).
- **Внимание! Не забудьте удалить Ваш инструмент!**

9. Техобслуживание, очистка, ремонт

Внимание! вынуть штекер из электросети.

Загрязнения необходимо регулярно с устройства удалять. Используйте для этого щетку и тряпку.

Проверяйте пильное полотно регулярно на изношенность. При длительном отсутствии работы необходимо пильное полотно слегка смазать маслом.

Затупленные пильные полотна должны быть подточены. Запачканные смолой пильные полотна нужно отчистить!

Проверьте регулярно все винтовые соединения на прочность крепления.

Содержите рукоятки в сухом и свободном от смолы, масла или жирной грязи состоянии. Не используйте для очистки едкие чистящие средства.

При хранении пила должна в незащищенных от погоды помещениях или вне здания быть накрыта тентом. Особенно нужно защищать двигатель и переключатель от контакта с водой.

- Перед каждым использованием проверяйте, возвращается ли направляющий рычаг самостоятельно в исходное положение.
- Перед каждым использованием проверяйте, останавливается ли пильное полотно при выключении менее чем за 10 с.

Внимание: Ремонт электроинструмента разрешается осуществлять только специалисту электрику!

10. Заказ запасных частей

При заказе запасных частей необходимо привести следующие данные:

- Модификация устройства
- Номер артикула устройства
- Идентификационный номер устройства
- Номер запасной части требуемой для замена детали

Актуальные цены и информация находятся на сайте www.isc-gmbh.info

11. Хранение

Храните устройство и его принадлежности в темном, сухом, не подверженном влиянию мороза и недоступном для детей месте. Оптимальная температура хранения от 5°C до 30°C. Храните электроинструмент в его собственной оригинальной упаковке.

12. Утилизация и вторичная переработка

Устройство находится в упаковке для того, чтобы избежать его повреждений при транспортировке. Эта упаковка является сырьем и поэтому может быть использована повторно или направлена во вторичную переработку сырья.

Устройство и его принадлежности состоят из различных материалов, таких как например металл и пластмасс. Утилизируйте дефектные детали в местах сбора особых отходов. Информацию об этом Вы можете получить в специализированном магазине или в местных органах правления!

RO

Cuprins

1. Descrierea aparatului
2. Cuprinsul livrării
3. Utilizarea conform scopului
4. Indicații importante
5. Date tehnice
6. Montarea ferăstrăului de traforaj
7. Înaintea punerii în funcțiune
8. Operare/Funcționare
9. Întreținere, curățare, reparații
10. Comanda pieselor de schimb
11. Depozitarea
12. Eliminare și reciclare



“Avertisment – Citiți manualul de utilizare pentru a reduce riscul producerii unui accident”



Purtați o protecție a auzului.

Acțiunea zgomotului pot duce la diminuarea auzului.



Purtați o mască de protecție contra prafului.

La prelucrarea lemnului și a altor materiale poate rezulta praf periculos pentru sănătate. Nu se vor prelucra materiale cu conținut de azbest!



Purtați ochelari de protecție.

Scânteele rezultate pe timpul lucrului sau talașul, așchiile și praful care iese din aparat pot duce la diminuarea vederi.



Atenție Pericol de accidentare!

Nu prindeți cu mâna pânza ferăstrăului aflată în mișcare.



La manipularea pânzelor de ferăstrău și a materialelor ruogoase purtați mănuși.



Nu se va expune la ploaie! Se va feri de ploaie și umiditate.



Scoateți imediat ștecherul din priză, atunci când cablul de alimentare este deteriorat sau rupt.

RO**⚠ Atenție!**

La utilizarea aparatelor trebuie respectate câteva măsuri de siguranță, pentru a evita accidentele și daunele. De aceea, citiți cu grijă instrucțiunile de utilizare/indicațiile de siguranță. Păstrați aceste materiale în bune condiții, pentru ca aceste informații să fie disponibile în orice moment. Dacă predați aparatul altor persoane, înmânați-le și aceste instrucțiuni de utilizare /indicații de siguranță. Nu ne asumăm nici o răspundere pentru accidente sau daune care rezultă din nerespectarea acestor instrucțiuni de utilizare și a indicațiilor de siguranță.

1. Descrierea aparatului (Fig. 1)

- 1 Motor
- 2 Capac fix de acoperire a pânzei de ferăstrău
- 3 Capac mobil de acoperire a pânzei de ferăstrău
- 4 Pânză de ferăstrău
- 5 Cadru
- 6 Jgheab basculant de alimentare
- 7 Combinație întrerupător - ștecher
- 8 Mâner
- 9 Opritor longitudinal
- 10 Prelungire jgheab basculant

2. Cuprinsul livrării

- Ferăstrău de traforaj pentru lemne de foc
- Pânză de ferăstrău HM (din metal dur)
- Sculă pentru schimbarea lamei de ferăstrău
- Instrucțiuni de utilizare originale

3. Utilizarea conform scopului

Ferăstrăul de traforaj pentru lemne de foc este utilizat pentru tăierea lemnului de foc la dimensiunile necesare (vezi datele tehnice) într-un jgheab basculant care duce la pânza de ferăstrău. Acest aparat este destinat doar utilizării în aer liber și pentru operarea de către o singură persoană. Celelalte persoane trebuie să păstreze o distanță suficientă față de aparat în timpul funcționării acestuia.

Mașina poate fi utilizată numai în conformitate cu scopul pentru care a fost creată.

Orice utilizare care depășește acest domeniu este considerată neconformă. Pentru daunele sau accidentele de orice tip rezultate de aici răspunde utilizatorul și nu producătorul. Pot fi utilizate numai pânzele de ferăstrău adecvate pentru mașină (pânze

de ferăstrău HM sau CV). Utilizarea pânzelor de ferăstrău HSS și a discurilor de rețezat de orice tip este interzisă.

O parte integrantă a utilizării conforme este și respectarea instrucțiunilor de siguranță, precum și instrucțiunile de montaj și indicațiile de funcționare din manualul de utilizare.

Persoanele care operează și întrețin mașina trebuie să cunoască bine mașina și să fie informați despre pericolele posibile.

În afară de aceasta trebuie respectate exact normele de protecție a muncii în vigoare.

Trebuie respectate de asemenea celelalte reguli generale din domeniul medicinei muncii și al siguranței tehnice.

Modificările aduse mașinii exclud complet orice răspundere a producătorului și orice pretenție de despăgubire rezultată de aici.

În ciuda utilizării conforme, anumiți factori reziduali de risc nu pot fi excluși în totalitate. În funcție de construcția și structura mașinii pot apare următoarele riscuri:

- Contactul cu pânza de ferăstrău în zona neacoperită.
- Intervenția la pânza de ferăstrău aflată în mișcare (risc de rănire prin tăiere)
- Aruncarea pieselor și a părților pieselor de prelucrat.
- Ruperea pânzei de ferăstrău.
- Aruncarea componentelor defecte ale pânzei de ferăstrău.
- Afecțiuni auditive în cazul neutilizării protecției auditive necesare.

Mașina poate fi utilizată numai în conformitate cu scopul pentru care a fost creată. Orice utilizare care depășește acest domeniu este considerată neconformă. Pentru daunele sau accidentele de orice tip rezultate de aici răspunde utilizatorul și nu producătorul.

Vă rugăm să rețineți că aparatele noastre nu au fost concepute pentru utilizarea în scop lucrativ, meșteșugăresc sau industrial. Nu ne asumăm nici o garanție atunci când aparatul este utilizat în întreprinderi lucrativ, meșteșugărești sau industriale precum și la activități similare.

4. Indicații importante

Vă rugăm să citiți cu atenție instrucțiunile de utilizare și să respectați indicațiile cuprinse în acestea. Pe baza acestor instrucțiuni de utilizare familiarizați-vă cu aparatul, cu utilizarea corectă precum și cu indicațiile de siguranță.

⚠ Indicații de siguranță

- Avertisment: Atunci când sunt utilizate scule electrice trebuie respectate măsurile de siguranță pentru a evita riscurile de incendiu, electrocutare și rănire a persoanelor.
- Respectați toate aceste instrucțiuni înainte și în timp ce lucrați cu ferăstrăul.
- Păstrați cu grijă aceste indicații de siguranță
- Protejați-vă împotriva electrocutării! Evitați contactul corpului cu părți legate la pământ.
- Aparatele neutilizate trebuie păstrate într-un loc uscat, închis, inaccesibil copiilor.
- Păstrați sculele ascuțite și curate, pentru a putea lucra mai bine și mai sigur.
- Controlați periodic cablul sculei și în caz de deteriorare solicitați înlocuirea acestuia de către un electrician calificat.
- Controlați periodic cablul prelungitor și înlocuiți-l atunci când este deteriorat.
- În aer liber utilizați numai cabluri prelungitoare aprobate pentru aceasta, marcate în mod corespunzător.
- Aveți grijă la ce faceți. Fiți foarte vigilenți în timpul lucrului. Nu utilizați scula dacă sunteți obosiți.
- Nu utilizați scule la care întrerupătorul nu poate fi conectat sau deconectat.
- Avertisment! La utilizarea altor scule și a altor accesorii poate fi generat un pericol de accidentare.
- Scoateți întotdeauna ștecherul din priză la orice lucrări de reglaj sau întreținere.
- Transmiteți indicațiile de siguranță tuturor persoanelor care lucrează la mașină.
- Atenție! Pânza de ferăstrău în mișcare constituie un pericol de accidentare a mâinilor și degetelor.
- Mașina este echipată cu un întrerupător de siguranță împotriva reconectării după penele de tensiune sau întreruperile de curent.
- Verificați înainte de punerea în funcțiune dacă tensiunea de pe plăcuța de identificare a aparatului corespunde cu tensiunea din rețea.
- Dacă este necesar un cablu prelungitor, asigurați-vă că secțiunea acestuia este suficientă pentru consumul de energie al ferăstrăului. Secțiunea minimă 1,5 mm², de la o lungime a cablului de 20 m 2,5 mm².
- Utilizați tamburul de cablu numai derulat.
- Verificați conductorul de conectare la rețea. Nu utilizați conductori de racordare defecti sau deteriorați.
- Nu utilizați cablul pentru a scoate ștecherul din priză. Protejați cablul împotriva căldurii, a uleiului și a muchilor ascuțite.
- Nu lăsați ferăstrăul în ploaie și nu utilizați mașina în mediu umed sau ud.
- Asigurați iluminarea suficientă.
- Nu utilizați ferăstrăul în apropierea lichidelor sau gazelor inflamabile.
- Purtați îmbrăcăminte de protecție adecvată! Hainele largi sau bijuteriile pot fi prinse de pânza de ferăstrău aflată în mișcare.
- La lucrările în aer liber se recomandă încălțăminte protejată împotriva alunecării.
- Dacă aveți părul lung, purtați un fileu.
- Evitați poziția anormală a corpului
- Operatorul trebuie să aibă minim 16 ani.
- Mențineți copiii la distanță de aparatul conectat la rețea.
- Mențineți locul de muncă liber de resturi de lemn sau piese aruncate.
- Dezordinea la locul de muncă poate avea ca urmări accidente.
- Nu lăsați alte persoane, în special copii, să atingă scula sau cablul de rețea. Mențineți persoanele străine la distanță de locul de muncă.
- Persoanele care lucrează la mașină nu trebuie să fie distrase.
- Respectați sensul de rotație al motorului și al pânzei de ferăstrău. Utilizați numai lame de ferăstrău a căror viteză maximă admisă să nu fie mai mică decât viteza maximă a fusului ferăstrăului circular de masă și a materialului care urmează să fie tăiat.
- Pânzele de ferăstrău (4) nu pot fi frânate în nici un caz după deconectarea motorului prin presare laterală.
- Montați numai pânze de ferăstrău (4) bine ascuțite, fără fisuri și nedeformate.
- Nu utilizați pânze de ferăstrău circular (4) din oțel înalt aliat pentru lucrări rapide (Oțel HSS).
- Utilizați numai pânzele de ferăstrău recomandate de către producător, care corespund normei EN 847-1, cu un avertisment ca la schimbarea pânzei de ferăstrău să aveți grijă ca lățimea lamei să nu fie mai mică iar grosimea originală a pânzei de ferăstrău să nu fie mai mare decât grosimea penei de despicare.
- Pânzele de ferăstrău (4) defecte trebuie schimbate imediat.
- Nu utilizați pânze de ferăstrău care nu

RO

corespund datelor de identificare din aceste instrucțiuni de utilizare.

- Dispozitivele de siguranță de pe mașină nu pot fi demontate sau scoase din funcțiune.
- Înlocuiți blatul uzat al mesei.
- Poziția de lucru trebuie să fie în totdeauna în lateral față de pânda de ferăstrău.
- Nu solicitați mașina încât să se oprească.
- Aveți grijă ca bucățile de lemn tăiate să nu fie prinse și aruncate de coroana dințată a pânzei de ferăstrău.
- Nu îndepărtați niciodată schijele, așchile sau bucățile de lemn agățate în timp ce pânda de ferăstrău este în mișcare.
- Pentru remedierea erorilor sau pentru îndepărtarea bucăților de lemn agățate trebuie să opriți mașina. - Scoateți ștecherul din priză –
- Înlocuiți blatul mesei atunci când este deteriorat de așchile rezultate de la tăiere. - Scoateți ștecherul din priză –
- Reechipările, precum și lucrările de reglaj, măsurare și curățare trebuie efectuate numai cu motorul oprit. - Scoateți ștecherul din priză –
- Verificați înainte de conectare dacă sunt îndepărtate cheile și sculele pentru reglaj.
- La părăsirea locului de muncă opriți motorul și scoateți ștecherul din priză.
- Toate dispozitivele de protecție și de siguranță trebuie montate la loc după terminarea lucrărilor de reparații sau întreținere.
- Indicațiile de siguranță, lucru și întreținere ale producătorului, precum și dimensiunile indicate în datele tehnice trebuie respectate.
- Prevederile în vigoare privind protecția muncii și celelalte reguli general recunoscute de siguranță trebuie respectate.
- Nu utilizați mașini slabe pentru lucrări grele.
- Nu utilizați cablul în scopuri pentru care nu este adecvat!
- Aveți grijă să mențineți o poziție sigură și să vă mențineți mereu echilibrul.
- Verificați scula în ceea ce privește eventualele deteriorări!
- Înainte de a continua utilizarea sculei verificați cu grijă dispozitivele de protecție sau părțile ușor deteriorate în ceea ce privește funcționarea ireproșabilă și corectă.
- Verificați dacă toate componentele în mișcare funcționează ireproșabil și nu se agață sau dacă aceste componente sunt deteriorate. Toate componentele trebuie să fie montate corect și să îndeplinească toate condițiile pentru a asigura funcționarea ireproșabilă a sculei.
- Dispozitivele de siguranță și părțile deteriorate trebuie reparate sau înlocuite de către un atelier autorizat, dacă nu se precizează altfel în

instrucțiunile de utilizare.

- Adresați-vă unui atelier autorizat pentru schimbarea întrerupătoarelor deteriorate.
- Această sculă este conformă cu dispozițiile de siguranță în vigoare. Reparațiile trebuie efectuate numai de către un electrician calificat, utilizând piese de schimb originale; în caz contrar utilizatorul poate suferi accidente.
- Dacă este nevoie, purtați echipament personal de protecție adecvat. Acesta poate conține:
 - Protecții antifonice pentru evitarea riscului de afecțiuni auditive;
 - Mască de protecție pentru evitarea riscului de inhalare a prafului periculos.
 - La manipularea pânzelor de ferăstrău și a materialelor ruгоase purtați mănuși. Pânzele de ferăstrău trebuie să fie purtate într-un recipient, atunci când acest lucru este practicabil.
- Operatorul trebuie să fie informat în legătură cu condițiile care influențează generarea de zgomot (de ex. pânda de ferăstrău care au fost construite pentru reducerea zgomotului, îngrijirea pânzei de ferăstrău și a mașinii).
- Erorile la mașină, inclusiv ale dispozitivelor de protecție și ale pânzei de ferăstrău trebuie anunțate persoanei responsabile cu siguranța de îndată ce sunt descoperite.
- La transportul mașinii utilizați numai dispozitivele de transport și nu utilizați niciodată dispozitivele de protecție pentru manipulare și transport
- Toți operatorii trebuie să fie instruiți în mod adecvat în legătură cu utilizarea, reglarea și operarea mașinii.
- Nu tăiați materiale care conțin corpuri străine cum ar fi sârme, cabluri sau sfori.
- Utilizați numai pânze de ferăstrău ascuțite.
- Utilizați mașina numai în zone bine aerisite.
- Degajarea de praf este influențată de tipul materialului care urmează să fie prelucrat.
- În cazul în care există o instalație de aspirație, racordați-o înainte de începerea prelucrării materialului.
- Asigurați-vă că toate inele pentru fus și flanșele de ferăstrău folosite sunt adecvate scopului de utilizare indicat de producător.
- Familiarizați-vă cu modul de lucru sigur la curățare, întreținere și înlăturarea regulată a așchiilor și prafului, pentru evitarea pericolului de incendiu.
- Urmați indicațiile producătorului cu privire la utilizarea, reglajul și repararea pânzelor de ferăstrău.
- Țineți cont de durația maximă menționată pe pânzele de ferăstrău.
- Nu îndepărtați bucăți tăiate sau părți ale piesei de prelucrat din zona de tăiere în timpul funcționării

mașinii, acest lucru est permis doar în cazul folosirii unei tije de împingere.

- Asigurați-vă că toate dispozitivele de siguranță separatoare necesare funcționării mașinii și toate celelalte dispozitive de siguranță sunt montate, se găsesc în stare bună de funcționare și sunt bine întreținute.
- Asigurați prin protecție necesară pe timpul transportului și printr-o amplasare sigură, ca mașina să nu se poată mișca necontrolat sau răsturna în timpul transportului, precum și în timpul lucrărilor de întreținere și a eliminării ca deșeu.

5. Date tehnice

Motor cu curent alternativ:	230 V ~ 50Hz
Putere P:	1500 W S1
Putere P:	2200 W S6 40%
Tip de protecție:	IP 54
Turația mers în gol n_0 :	2860 min ⁻¹
Pânza de ferăstrău:	Ø 400 x Ø 30 x 3 mm
Numărul dinților:	40
Înălțimea maximă de tăiere:	125 mm
Înălțimea minimă de tăiere:	25 mm
Lungimea maximă a materialului de tăiat:	1000 mm
Lungimea minimă a materialului de tăiat:	300 mm
Greutatea:	37 kg

Modul de funcționare S6 40%: Funcționarea în flux cu încărcare intermitentă (durata fluxului 10 min). Pentru a nu încălzi excesiv motorul, acesta poate funcționa în 40% din durata ciclului cu puterea nominală indicată și apoi trebuie să funcționeze restul de 60% din durata ciclului fără sarcină.

Zgomote și vibrații

Valorile nivelelor de zgomot și de vibrație au fost calculate conform EN 1870-6.

	Funcționare
Nivelul presiunii sonore L_{pA}	86,5 dB (A)
Nesiguranță K_{pA}	4 dB
Nivelul capacității sonore L_{WA}	97,5 dB (A)
Nesiguranță K_{WA}	4 dB

Purtați protecție antifonică.

Expunerea la zgomot poate cauza deteriorarea sau pierderea auzului.

Valoare a vibrațiilor emise $a_n \leq 2,5 \text{ m/s}^2$

Nesiguranță $K = 1,5 \text{ m/s}^2$

Valorile menționate sunt valori de emisie și nu trebuie să reprezinte automat valori de lucru sigure. Chiar dacă există o corelație între nivelul de emisie și nivelul de imisie, nu se poate deduce cu certitudine dacă sunt sau nu necesare măsuri de precauție suplimentare. Factorii care ar putea influența nivelul de imisie sonoră existent la un moment dat la locul de muncă cuprind durata expunerii, particularitățile încăperii, alte surse de zgomot și altele, de exemplu numărul de mașini și alte procese învecinate. Deasemenea valorile zgomotului admise la locul de muncă pot varia de la țară la țară. Aceste informații îl vor ajuta însă pe utilizator să poată estima mai bine pericolele și riscurile.

Limitați zgomotul și vibrațiile la un nivel minim.

- Utilizați numai aparate în stare ireproșabilă.
- Întrețineți și curățați aparatul cu regularitate.
- Adaptați modul dvs. de lucru aparatului.
- Nu suprasolicitați aparatul.
- Dacă este necesar, lăsați aparatul să fie verificat.
- Decuplați aparatul, atunci când acesta nu este utilizat.

Riscuri reziduale

Riscurile reziduale nu pot fi eliminate complet, chiar dacă manipulați această sculă electrică în mod regulamentar. Următoarele pericole pot apărea, dependente de tipul constructiv și execuția acestei scule electrice:

1. Afecțiuni pulmonare, în cazul în care nu se poartă mască de protecție împotriva prafului adecvată.
2. Afecțiuni auditive, în cazul în care nu se poartă protecție antifonică corespunzătoare.
3. Afecțiuni ale sănătății rezultate din vibrația mână-braț, în cazul utilizării timp mai îndelungat a aparatului sau a utilizării și întreținerii sale necorespunzătoare.

6. Montajul ferăstrăului de traforaj (Fig. 1 - 8)

6.1 Montajul contrafișelor transversale (Fig. 1 - 3)

Fixați ambele contrafișe transversale (23) pe cele două picioare interioare, așa cum este indicat în figura 3. Folosiți în acest sens șuruburile (a), șaibele

RO

intermediare (b), precum piulițele (c) și inelele Grower (f).

6.2 Montajul opritorului longitudinal (Fig. 1/5/6)

Împingeți opritorul longitudinal (9) în deschiderea prevăzută de pe jgheabul basculant de alimentare (6) (Fig. 5) și fixați opritorul longitudinal (9) cu șurubul (e), așa cum este indicat în figura 6.

6.3 Montajul prelungirii jgheabului basculant (Fig. 1/7/8)

Împingeți opritorul longitudinal (10) în deschiderea prevăzută de pe jgheabul basculant de alimentare (6) (Fig. 7) și fixați opritorul longitudinal (10) cu șurubul (d), așa cum este indicat în figura 8.

6.4 Montarea mecanismului cu arc (Fig. 4a - 4f)

- Desfaceți piulițele siguranțate (A) și îndepărtați șuruburile (B) de la țeava de ghidare (C) a mecanismului cu arc.
- Luați țeava de ghidare (C) și arcul (D) de pe eclisă (E).
- Treceți țeava de ghidare cu arc prin eclisă (F) de pe suport.
- Înșurubați bine țeava de ghidare (C) cu piulițele siguranțate (A) și cu șuruburile (B) pe eclisă (E) și pe eclisă (F).
- Verificați înainte de fiecare punere în funcțiune efectul mecanismului cu arc: Arcul trebuie să împingă jgheabul basculant de alimentare de la pânza de ferăstrău, astfel încât aceasta să fie acoperită de capac de acoperire al pânzei de ferăstrău aflat în mișcare.
- În cazul unei funcționări defectuoase a mecanismului cu arc, adresați-vă service-ului pentru clienți sau unui atelier de specialitate.

7. Înainte de punerea în funcțiune (Fig. 1/9)

- **Fără luarea la cunoștință în prealabil a acestor instrucțiuni de utilizare cu toate indicațiile de siguranță este interzisă punerea în funcțiune a mașinii ! Dacă nu aveți experiență în manipularea acestor mașini trebuie să solicitați ajutorul persoanelor calificate.**
- Despachetați ferăstrăul și verificați-l pentru a nu prezenta eventuale daune rezultate în urma transportului.
- Exploatarea mașinii este permisă numai în aer liber. Mașina trebuie instalată stabil pe un teren plan, orizontal. Terenul din jurul mașinii trebuie să nu conțină deșeuri, locuri alunecoase sau

obstacole.

- Toate capacele și dispozitivele de siguranță trebuie montate corect și pânza de ferăstrău trebuie să se deplaseze liber.
- Verificați întreaga mașină și toate cablurile pentru a nu prezenta eventuale daune rezultate în urma transportului.
- Verificați pânza de ferăstrău pentru a fi așezată corect, pentru a nu prezenta impurități, deteriorări și pentru a vedea dacă este ascuțită. Ascuiți sau înlocuiți pânzele de ferăstrău tocite.
- Verificați poziția stabilă a tuturor îmbinărilor cu șuruburi.
- Verificați inserțiile de spintecare (11) în ceea ce privește gradul de uzură și eventual înlocuiți-le.
- Jgheabul basculant de alimentare (6) trebuie să se întoarcă automat în poziția inițială.
- Controlați mașina pentru a nu prezenta eventuale corpuri străine care pot fi aruncate prin centrifugare.
- Sursa de energie electrică trebuie asigurată cu un întrerupător FI cu un curent vagabond de 30 mA.
- Asigurați-vă înainte de racordarea mașinii că datele de pe plăcuța de identificare corespund datelor din rețea.
- **Atenție:** În timpul funcționării, toate persoanele înafară de operator trebuie să păstreze o distanță suficientă față de ferăstrău!
- Nu este permisă tăierea simultană a mai multor bucăți de lemn sau fascicule - pericol de accidentare! Bucățile de lemn curbate trebuie așezate în jgheabul basculant de alimentare (6) astfel încât partea curbată spre exterior să fie orientată spre pânza ferăstrăului.
- Jgheabul basculant de alimentare (6) pentru materialul de tăiere este prevăzut cu cârlige (12) care împiedică rotirea materialului de tăiere.
- Înainte de acționarea comutatorului de pornire / oprire (7) asigurați-vă că pânza ferăstrăului (4) este montată corect și dacă părțile mobile se mișcă ușor.

8. Operare/Funcționare**8.1. Tăiere (Fig. 10,14)**

- Așezați materialul de tăiere în jgheabul basculant de alimentare (6).
- Prin apăsarea butonului verde (13) poate fi pornit ferăstrăul. Așteptați până este atinsă turația maximă.
- Prindeți jgheabul basculant de alimentare (6) cu ambele mâini de mâner (8) și ghidați-l spre pânza ferăstrăului (4).
- Prin apăsarea jgheabului de alimentare (6) pânza

ferăstrăului este eliberată prin protecția pentru pânza de ferăstrău (3).

- Apăsați jgheabul basculant de alimentare (6) fără să produceți reducerea turației.
- După efectuarea cu succes a tăierii aduceți din nou jgheabul basculant de alimentare (6) în poziția inițială.
- Îndepărtați materialul tăiat din jgheabul basculant de alimentare (6).
- Pentru a opri din nou ferăstrăul, trebuie apăsată tasta roșie „0” (14).

8.2. Schimbarea pânzei de ferăstrău (Fig. 11 - 13)

Atenție: Scoateți ștecherul din priză!

Lăsați pânza ferăstrăului să se răcească înainte de înlocuire!

Pentru curățarea pânzei de ferăstrău nu utilizați lichide inflamabile.

La manipularea pânzelor de ferăstrău purtați întotdeauna mănuși de lucru. Pericol de accidentare!

- Îndepărtați șuruburile (15) de pe tabla de acoperire (16) cu ajutorul cheii (17) și scoateți tabla de acoperire.
- Așezați cheia pentru șuruburi cu cap crestat (18) pe flanșa exterioară (19) și țineți-o fixă, apoi cu ajutorul cheii (17) desfaceți piulița (20) în sensul invers acelor de ceasornic.
- Îndepărtați piulița (20) și flanșa exterioară (19) de pe arborele ferăstrăului (21).
- Acum pânza de ferăstrău (4) poate fi îndepărtată de pe arborele ferăstrăului (21).
- Curățați cu grijă flanșa interioară (22), flanșa exterioară (18) și piulița (20).
- Montați pânza nouă de ferăstrău în ordinea inversă și strângeți piulița (20).
Important: Nu fixați piulița prin lovire pe sculă sau pe prelungirile sculei! Fiți atenți la sensul corect de rotire al pânzei de ferăstrău (4) !
- Strângeți din nou capacul din tablă (16) cu ajutorul șuruburilor (15).
- **Atenție! Nu uitați să vă îndepărtați sculele!**

9. Întreținere, curățare, reparații

Atenție! Scoateți ștecherul din priză!

Praful și impuritățile trebuie îndepărtate periodic de pe mașină. Folosiți pentru aceasta o perie de praf sau o cârpă. Verificați periodic pânza de ferăstrău pentru a nu prezenta semne de uzură. În timpul pauzelor prelungite, pânza de ferăstrău trebuie unsă cu un strat subțire de ulei.

Pânzele de ferăstrău tocite trebuie ascuțite. Curățați pânzele de ferăstrău care prezintă depuneri de rășină! Verificați în mod periodic poziția stabilă a îmbinărilor filetate. Mențineți mânerul uscat și fără urme de rășină, ulei sau vaselină. Nu folosiți pentru curățare produse agresive.

Dacă este lăsat în încăperi neprotejate sau în aer liber, ferăstrăul trebuie acoperit cu o prelată.

Protejați în special motorul și întrerupătorul pentru a nu veni în contact cu apa.

- Verificați înainte de fiecare utilizare dacă jgheabul basculant de alimentare revine în poziția inițială.
- Verificați înainte de fiecare utilizare dacă pânza de ferăstrău se oprește la decuplare în mai puțin de 10 secunde.

Atenție: Reparațiile la sculele electrice trebuie efectuate exclusiv de către un electrician!

10. Comanda pieselor de schimb

La comanda pieselor de schimb trebuie precizate următoarele date:

- Tipul aparatului
- Numărul articolului
- Numărul de identificare al aparatului
- Numărul piesei de schimb necesare

Prețurile actuale și informații în legătură cu acestea se găsesc la www.isc-gmbh.info

11. Lagăr

Depozitați aparatul și accesoriile acestuia la loc întunecos, uscat și ferit de îngheț, precum și inaccesibil copiilor. Temperatura de depozitare optimă este între 5 și 30 °C. Păstrați aparatul electric în ambalajul original.

12. Îndepărtarea ca deșeu și reciclarea

Aparatul se află într-un ambalaj pentru a împiedica pagubele de transport. Acest ambalaj este o materie primă și este astfel reutilizabil sau poate fi readus în circuitul de revalorificare a materiilor prime.

Aparatul și accesoriile acestuia constau din materiale diferite, cum ar fi metal și materiale plastice. Predați piesele componente defecte la centrele de colectare a deșeurilor speciale. Interesați-vă în acest sens în magazinele de specialitate sau la administrația comunală!

BG

Съдържание

1. Описание на уреда
2. Съдържание на опаковката
3. Използване по предназначение
4. Важни указания
5. Технически данни
6. Монтаж машина за рязане на дърва
7. Преди пускане в експлоатация
8. Обслужване/Работа
9. Поддръжка, почистване, ремонт
10. Поръчка на резервни части
11. Съхранение
12. Извозване и повторна употреба



„Предупреждение – С цел намаляване риска от нараняване прочетете упътването за употреба“



Носете предпазни средства за слуха.

Въздействието на шума може да доведе до загуба на слуха.



Носете предпазна маска срещу прах.

При обработката на дърво и други материали може да се отдели увреждащ здравето прах. Не бива да се обработват съдържащи азбест материали!



Носете защитни очила.

Отделилите се по време на работа искри или излизашите от уреда трески, стърготини и прах могат да причинят загуба на зрението.



Внимание

Опасност от нараняване! Не пипайте в работещия циркулярен диск.



Носете ръкавици при извършване на манипулации с режещи дискове и грапави детайли.



Да не бъде излагана на дъжд! Да се предпазва от дъжд и влага.



Незабавно отстранете щепсела от мрежата ако мрежовият проводник е повреден или прекъснат.

BG**⚠ Внимание!**

При използване на уредите трябва да се спазват някои предпазни мерки за безопасност, за да се предотвратят наранявания и щети. Затова прочетете внимателно това упътване за употреба. Съхранявайте го добре, за да разполагате с информацията по всяко време. В случай, че трябва да предадете уреда на други лица, моля, предайте и това упътване за употреба. Ние не поемаме отговорност за злополуки или щети, които възникват поради не съблюдаване на това упътване и на указанията за безопасност.

1. Описание на уреда (фиг. 1)

- 1 Двигател
- 2 Кутия на циркулярния диск неподвижна
- 3 Кутия на циркулярния диск подвижна
- 4 Циркулярен диск
- 5 Рама
- 6 Подаващ шарнирен плот
- 7 Комбинация превключвател - щепсел
- 8 Дръжки
- 9 Ограничител за дължината
- 10 Удължение на шарнирния плот

2. Обем на доставката

- Шарнирна резачка за дърва за огрев
- НМ-циркулярен диск
- Инструмент за смяна на циркулярен диск
- Оригинално упътване за употреба

3. Употреба по предназначение

Шарнирната резачка за дърва за огрев служи за напречно рязане на дърва за огрев в допустимите размери (виж техническите данни) в наклоняем към циркулярния диск подаващ шарнирен плот. Този уред е предназначен само за използване на открито и за обслужване от един човек. Други лица по време на експлоатацията трябва да спазват достатъчна дистанция до уреда.

Машината трябва да се използва само според нейното предназначение.

Всяка друга употреба, различна от тази, не е според предназначението. За възникващи от това щети или наранявания от всякакъв вид отговаря потребителят/обслужващото лице, а не производителят. Могат да се използват само

подходящи за машината циркулярни дискове (от твърд метал или CV-циркулярни дискове). Използването на HSS-циркулярни дискове и режещи дискове от всякакъв вид е забранено. Част от употребата по предназначение е също и спазването на указанията за безопасност, както и на упътването за монтаж и указанията за експлоатация в упътването за употреба. Лица, които обслужват и поддържат машината, трябва да са запознати с нея и да са информирани за възможните опасности. Освен това трябва най-точно да се спазват валидните наредби за предотвратяване на злополуки.

Други общи правила в областите на трудовата медицина и техническата безопасност трябва да се спазват.

Промени по машината изключват напълно евентуална отговорност на производителя и възникващи от това щети. Въпреки употребата по предназначение някои други рискови фактори не могат напълно да бъдат отстранени. Обусловени от конструкцията и монтажа на машината могат да се появят следните рискове:

- Докосване на циркулярния диск в непокритата зона на рязане.
- Докосване на работещия циркулярен диск (нараняване от порязване)
- Обратен удар на обработваеми детайли и части от обработваеми детайли.
- Счупвания на циркулярния диск.
- Изхвърляне на дефектни части на циркулярния диск.
- Увреждане на слуха при неизползване на необходимата защита на слуха.

Машината трябва да се използва само според нейното предназначение. Всяка друга употреба, различна от тази, не е според предназначението. За възникващи от това щети или наранявания от всякакъв вид отговаря потребителят/обслужващото лице, а не производителят.

Моля, имайте предвид, че нашите уреди според предназначението си не са конструирани за промишлена, занаятчийска или индустриална употреба. Ние не поемаме никаква гаранция, ако уредът се използва в промишлени, занаятчийски или индустриални предприятия, както и при подобни на тях дейности.

4. Важни указания

Моля, прочетете внимателно упътването за употреба и спазвайте неговите указания. С помощта на това упътване за употреба се запознайте с уреда, правилната употреба, както и с указанията за безопасност.

⚠ Указания за безопасност

- Предупреждение: Когато се използват електроинструменти, трябва да се следват основните мерки за безопасност, за да се изключат рисковете от пожар, електрически удар и наранявания на лижа.
- Спазвайте всички тези указания преди и по време на работа с циркуляра.
- Съхранявайте добре тези указания за безопасност.
- Пазете се от електрически удар! Избягвайте докосвания на тялото със заземени части.
- Неизползваните уреди трябва да се съхраняват на сухо, затворено място и извън обсега на деца.
- Поддържайте инструментите остри и чисти, за да можете да работите по-добре и по-сигурно.
- Редовно проверявайте кабела на инструмента и при повреда трябва да се смени от признат специалист.
- Проверявайте редовно удължителните кабели и ги сменяйте, ако са повредени.
- На открито използвайте само разрешени за това, подходящо обозначени удължителни кабели.
- Внимавайте за това, което правите. Подхождайте разумно към работата. Не използвайте уреда, ако сте уморени.
- Не използвайте инструменти, при които превключвателят не може да се включва и изключва.
- Предупреждение! Използването на други сменяеми инструменти и на друго оборудване може да означава опасност от нараняване за.
- При всички работи по настройката и поддръжката издърпайте щепсела.
- Предайте указанията за безопасност на всички лица, които работят с машината.
- Внимание! Поради въртящия се циркулярен диск съществува опасност от нараняване на ръцете и пръстите.
- Уредът е оборудван с предпазен изключвател за защита от включване след пад на напрежението или прекъсване на тока.
- Проверете преди пускане в експлоатация, дали напрежението върху табелката от производителя на уреда съвпада с мрежовото напрежение.
- Ако е необходим удължителен кабел, то уверете се, че неговото напречно сечение е достатъчно за консумацията на ток на циркуляра. Минимално напречно сечение 1,5 мм², над 20 м дължина на кабела 2,5 мм².
- Използвайте барабана за кабела само в размотано състояние.
- Проверете съединителния мрежови проводник. Не използвайте дефектни или повредени мрежови проводници.
- Не използвайте кабела, за да издърпате щепсела от контакта. Пазете кабела от горещина, масло и остри ръбове.
- Не излагайте циркуляра на дъжд и не използвайте машината във влажна и мокра среда.
- Погрижете се за добро осветление.
- Не режете в близост до възпламеняеми течности или газове.
- Носете подходящо работно облекло! Широките дрехи или бижутата могат да бъдат захванати от циркулярния диск.
- При работа на открито се препоръчват устойчиви на подхлъзване обувки.
- При дълги коси носете мрежа за коса.
- Избягвайте неестествения стоиж на тялото.
- Обслужващото лице трябва да е поне на 16 години.
- Децата да се държат далеч от включения в мрежата уред.
- Дръжте работното място свободно от дървени отпадъци и разпръснати наоколо части.
- Безпорядъкът в работната област може да доведе до злополуки.
- Не позволявайте на други лица, особено деца, да докосват инструмента или мрежовия кабел. Дръжте ги далеч от Вашето работно място.
- Работещите на машината лица не трябва да бъдат разсейвани.
- Вземайте под внимание посоката на въртене на двигателя и циркулярния диск. Използвайте само циркулярни дискове, чиято максимално допустима скорост не е по-малка от максималната скорост на шпиндела на настолния циркуляр и на материала за рязане.
- Циркулярните дискове (4) след изключването на задвижването в никакъв случай не трябва да бъдат спирани чрез странично противодействие.
- Монтирайте само добре наострени, без

BG

пукнатини и не деформирани циркулярни дискове (4).

- Не използвайте кръгли циркулярни дискове (4) от високо легирана бързорежеща стомана (HSS - стомана).
- Използвайте само препоръчаните от производителя циркулярни дискове, които отговарят на EN 847-1, с предупредителното указание, при смяна на циркулярния диск внимавайте за това, ширината на рязане да не бъде по-малка, а дебелината на основния лист на циркулярния диск да не бъде по-голяма от дебелината на клина за разцепване.
- Дефектните циркулярни дискове (4) трябва веднага да се сменят.
- Не използвайте циркулярни дискове, които не отговарят на посочените в това упътване за употреба технически данни.
- Защитните приспособления по машината не трябва да бъдат демонтирани и не трябва да се правят неизползваеми.
- Сменете износената сменяема част на масата.
- Работното положение винаги трябва да бъде странично на циркулярния диск.
- Не претоварвайте машината дотолкова, че тя да спре.
- Внимавайте за това, отрязаните парчета дърво да не бъдат захванати и изхвърлени настрана от зъбния венец на циркулярния диск.
- Никога не отстранявайте свободни трески, стърготини или заклещени дървени части при работещ циркулярен диск.
- За поправяне на повреди или за отстраняване на заклещени парчета дърво изключете машината. – издърпайте щепсела –
- При отклонена междина на рязане сменете подложката на масата. - издърпайте щепсела
- Извършвайте преоборудване, както и работи по настройката, измерването и почистването само при изключен двигател. - издърпайте щепсела –
- Проверете преди включването, че ключовете и инструментите за настройка са отстранени.
- При напускане на работното място изключете двигателя и издърпайте щепсела.
- Всички защитни приспособления и приспособления за безопасност след завършилия ремонт или поддръжка трябва веднага отново да бъдат монтирани.
- Указанията за безопасност, работа и поддръжка на производителя, както и посочените в Техническите данни размери трябва да се съблюдават.

- Специалните предписания за предотвратяване на злополуки и другите, общо признати правила за техническа безопасност трябва да се съблюдават.
- Не използвайте кабела за цели, за които той не е предназначен!
- Погрижете се за безопасен строеж и пазете равновесие по всяко време.
- Проверете инструмента за евентуални повреди!
- Преди по-нататъшната употреба на инструмента защитните приспособления или леко повредените части трябва внимателно да бъдат проверени за тяхното безупречно и съобразено с предназначението им функциониране.
- Проверете, дали подвижните части функционират безупречно и дали не се движат трудно или дали няма повредени части. Всички части трябва да бъдат правилно монтирани и да изпълняват всички условия, за да гарантират безупречната работа на инструмента.
- Повредените защитни приспособления и части трябва да бъдат подходящо поправени или сменени от признат специализиран сервиз, доколкото в упътването за употреба не е посочено нещо друго.
- Оставете повредените превключватели да бъдат сменени от сервиз, обслужващ клиентите.
- Този инструмент отговаря на специалните наредби за безопасност. Ремонтите трябва да се извършват само от специализирани електротехници, като се използват оригинални резервни части; в противен случай могат да възникнат злополуки за потребителя.
- Ако е необходимо, носете подходяща лична защитна екипировка. Това може да включва:
 - Защита за слуха с цел предотвратяване на риска за увреждане на слуха.
 - Дихателна защита с цел предотвратяване на риска от вдишване на опасен прах.
 - При работа с циркулярни дискове и груби материали носете ръкавици. Циркулярните дискове трябва винаги, когато е възможно, да се носят в съд.
- Обслужващото лице трябва да бъде информирано за условията, които влияят на образуването на шума (напр. циркулярни дискове, които са конструирани с цел намаляване на образуването на шум, грижа за циркулярния диск и машината).
- Дефекти по машината, включително по защитните приспособления и по циркулярния

диск трябва да се съобщят веднага след като се открият на отговорното за безопасността лице.

- При транспортиране на машината използвайте само транспортните фиксатори и никога защитните приспособления за работа и транспорт.
- Всички обслужващи лица трябва да са подходящо обучени в използването, настройката и обслужването на машината.
- Не режете материал, който съдържа чужди тела като напр. тел, кабели или шнурове.
- Използвайте само остри циркулярни дискове.
- Използвайте уреда само в добре вентилирани зони.
- Праховата експозиция се влияе от вида на материала за обработка.
- Включете, ако е налична, външна вентилационна уредба преди да започнете обработката.
- Уверете се, че всички използвани пръстени и фланци, както е посочено от производителя, са подходящи за целта на приложение.
- Подредете купчината от заготовки, които следва да се обработват и готовите заготовки близо до обичайното, работно място на оператора.
- Запознайте се с безопасните практики за почистване, за поддръжка и за редовно отстраняване на стружки и прах с цел избягването на риска от пожар.
- Съблюдавайте упътването на производителя за употребата, настройката и ремонта на циркулярни дискове.
- Обърнете внимание на посочените върху циркулярните дискове максимални обороти.
- Не допускайте всякакви отрязъци или други части от заготовката да се отстраняват от зоната на рязане при работеща машина, освен ако не се използва шибърен прът.
- Уверете се, че необходимите за експлоатацията на машината разделящи защитни приспособления и други предпазни устройства са монтирани, намират се в добро експлоатационно състояние и са правилно поддържани.
- Осигурете посредством подходящата защита при транспортиране и плосък монтаж, при всички работи, свързани с транспортиране, поддръжка и екологосъобразно отстраняване машината да не се движи неконтролирано или да не може да се преобърне.

5. Технически данни

Двигател за променлив ток:	230 V~ 50Hz
Мощност P:	1500 W S1
Мощност P:	2200 W S6 40 %
Защита:	IP 54
Обороти на свободен ход n_0 :	2860 мин ⁻¹
Циркулярен диск:	Ø 400 x Ø 30 x 3 мм
Брой на зъбите:	40
Големина на рязане макс.:	125 мм
Мощност на рязане мин.:	25 мм
Дължина на рязане макс.:	1000 мм
Дължина на рязане мин.:	300 мм
Тегло:	37 кг

Режим на работа S6 40 %: Непрекъснат режим на работа с прекъсване на натоварването (продължителност на цикъла 10 мин). За да не се загрева недопустимо двигателя, 40 % от продължителността на цикъла той трябва да работи с дадената номинална мощност и след това да продължи да работи без товар през 60 % от продължителността на цикъла.

Шум и вибрация

Стойностите за шум и вибрация са получени съгласно EN 1870-6.

	Експлоатация
Ниво на звуково налягане L_{pA}	86,5 dB (A)
Колебание K_{pA}	4 dB
Ниво на звукова мощност L_{WA}	97,5 dB (A)
Колебание K_{WA}	4 dB

Носете защита за слуха.

Влиянието на шума може да причини загуба на слуха.

Стойност на емисия на трептения $a_n \leq 2,5 \text{ m/s}^2$

Колебание $K = 1,5 \text{ m/s}^2$

Посочените стойности са стойности на емисия и с това не трябва същевременно да представляват и безопасни стойности на работното място.

Въпреки, че има корелация между нивата на емисия и имисия, от това не може да се установи със сигурност, дали са необходими допълнителни предпазни мерки или не. Факторите, които могат да повлияят на настоящото наличие на работното

BG

място ниво на имисия, съдържат продължителността на въздействията, особеностите на работното помещение, други източници на шум и т.н., напр. броя на машините и други подобни процеси. Надеждните стойности на работното място могат също така да вариат в различните страни. Тази информация обаче трябва обаче да даде възможност на потребителя, да прави по-добра преценка на опасностите и риска.

Ограничете образуването на шум и вибрацията до минимум!

- Използвайте само безупречно функциониращи уреди.
- Поддържайте и почиствайте уреда редовно.
- Пригответе начина си на работа спрямо уреда.
- Не претоварвайте уреда.
- Носете уреда при необходимост за проверка.
- Изключвайте уреда, ако не се използва.

Остатъчни рискове

Дори ако обслужвате този електрически инструмент съгласно предписанията, винаги съществуват остатъчни рискове. Могат да възникнат следните опасности във връзка с конструкцията и изпълнението на този електрически инструмент:

1. Увреждане на белите дробове, ако не се носи подходяща защитна маска против прах.
2. Увреждане на слуха, ако не се носи подходяща слухова защита.
3. Увреждания на здравето, резултиращи от вибрациите върху ръката, ако уредът се използва продължително време и не се води и поддържа както трябва.

6. Монтаж на шарнирната резачка (фиг. 1-8)**6.1 Монтаж напречни връзки (фиг. 1-3)**

Закрепете двете напречни връзки (23) към двата вътрешни опорни крака, както е показано на фиг. 3. За тази цел използвайте винтове (а), подложни шайби (b), както и гайки (с) и пружинни шайби (f).

6.2 Монтаж на ограничителя на дължината (фиг. 1/5/6)

Натикайте ограничителя на дължината (9) в предвидения отвор на подаващия шарнирен плот (6) (фиг. 5) и закрепете ограничителя на дължината (9) с болта (е), както е показано на фигура 6.

6.3 Монтаж на удължението на шарнирния плот (фиг. 1/7/8)

Натикайте удължението на шарнирния плот (10) в предвидения отвор на подаващия шарнирен плот (6) (фиг. 7) и закрепете удължението на шарнирния плот (10) с болта (d), както е показано на фигура 8.

6.4 Монтаж на пружинен механизъм (фиг. 4a – 4f)

- Развийте самозадържащите гайки (А) и отстранете винтовете (В) от направляващата тръба (С) на пружинния механизъм.
- Свалете направляващата тръба (С) и пружината (D) от планката (Е).
- Прокарайте направляващата тръба с пружината през планката (F) на подставката.
- Затегнете направляващата тръба (С) със самозадържащите гайки (А) и винтовете (В) към планка (Е) и планка (F).
- Преди работа проверявайте действието на пружинния механизъм: Пружината трябва надеждно да държи настрана транспортиращата лента от режещия диск, така че режещият диск да бъде покрит от подвижното покритие.
- При работа с грешки на пружинния механизъм се обръщайте към сервизната служба или специализиран сервиз.

7. Преди пускане в експлоатация (фиг. 1/9)

- **Без предварително запознаване с това упътване за работа и с всичките указания за безопасност не се разрешава пускането в експлоатация на машината! Ако нямате опит при работа с подобни машини, трябва да потърсите помощ от компетентни лица.**
- Разопакувайте резачката и проверете за евентуални повреди при транспорта.
- Работа с машината е разрешена само на открито. Машината трябва да се постави на хоризонтално, равно място. На мястото около машината да няма отпадъци, да не съществува опасност от подхлъзване или препъване.
- Всички предпазни капаци и приспособления за безопасна работа трябва да са монтирани правилно и циркулярният диск да може свободно да се върти.
- Цялата машина и всички кабели да се проверят за евентуални повреди при

транспорта.

- Циркулярният диск да се провери за правилен монтаж, замърсяване, повреди и дали е наточен. Тъпите циркулярни дискове да се наточат допълнително или да се сменят.
- Да се проверят всички болтови съединения.
- Да се проверят за износване подложките (11) и при необходимост да се сменят.
- Подаващият шарнирен плот (6) трябва сам да се връща в изходната си позиция.
- Контролирайте машината за евентуално налични чужди тела, които могат да бъдат изхвърлени.
- Електрозахранването трябва да бъде защитено с FI-превключвател и утечен ток 30 mA.
- Преди включването на машината се убедете, че данните от типовата табелка съответстват на данните от мрежата.
- **Внимание:** По време на работа други лица трябва задължително да са на достатъчно разстояние от резачката!
- Не се разрешава да се режат едновременно няколко дървета или сноп дърва – опасност от нараняване! Извити дървета да се поставят в подаващия шарнирен плот (6) така, че извитата навън страна да сочи циркулярния диск.
- Подаващият шарнирен плот (6) за материала за рязане има контракуки (12), които възпрепятстват въртенето на материала за рязане.
- Преди да задействате превключвателя вкл/изкл (7) трябва да се убедите, че циркулярният диск (4) е монтиран правилно и подвижните части се въртят леко.

8. Обслужване / работа

8.1 Рязане (фиг. 10,14)

- Поставете материала за рязане в подаващия шарнирен плот (6).
- Чрез натискане на зеления бутон (13) резачката може да се включи. Изчакайте, докато се достигнат пълните обороти.
- Хванете подаващия шарнирен плот (6) с двете ръце за дръжката (8) и го придвижете към циркулярния диск (4).
- Чрез натискане на подаващия шарнирен плот (6) циркулярният диск се освобождава от защитата на циркулярния диск (3).
- Натискайте подаващия шарнирен плот (6) до толкова силно, че оборотите на двигателя да не спадат.
- След извършено рязане отново напълно

върнете подаващия шарнирен плот (6) в изходна позиция.

- Отстранете отрязания материал от подаващия шарнирен плот (6).
- За да изключите резачката, трябва да натиснете червения бутон „0“ (14).

8.2. Смяна на циркулярния диск (фиг. 11 - 13)

Внимание: Издърпайте мрежовия щепсел! Преди смяната циркулярният диск трябва да се остави да изстине!

За почистване на циркулярния диск да не се използват горими течности.

При работа с циркулярни дискове винаги носете работни ръкавици. Опасност от нараняване!

- Отстранете болт (15) на покриващата ламарина (16) с ключа (17) и свалете покриващата ламарина.
- Поставете ключа за челни отвори (18) на външния фланец (19) и дръжте контра, след това развийте с ключа (17) гайката (20) в посока обратна на часовниковата стрелка.
- Снемете гайката (20) и външния фланец (19) от вала на резачката (21).
- Сега циркулярният диск (4) може да се свали от вала на резачката (21).
- Почистете добре вътрешния фланец (22), външния фланец (18) и гайката (20).
- Монтирайте новия циркулярен диск в обратна последователност и затегнете гайка (20).
Важно: Не завивайте гайката с усилие на инструмента или удълженията на инструмента! Да се внимава за правилната посока на въртене на циркулярния диск (4)!
- Закрепете отново покривната ламарина (16) с винтовете (15).
- **Внимание! Не забравяйте да махнете настрани инструмента!**

BG

9. Поддръжка, почистване, ремонт

Внимание! Издърпайте щепсела.

Замърсяванията редовно трябва да се отстраняват. Проверявайте циркулярния диск редовно за износване. При по-дълго спиране циркулярният диск трябва леко да се смаже. Изтъпените циркулярни дискове трябва да се наострят. Почистете засмолените циркулярни дискове!

Проверявайте редовно всички болтови съединения за стабилен стоеж.

Поддържайте ръкохватките сухи и без смола, масло или замърсяване с масло. За почистване не използвайте разяждащи почистващи препарати.

Циркулярът в незащитени помещения или на открито трябва да бъде покрит с брезент. Пазете особено мотора и превключателя от контакт с вода.

- Преди всяко използване проверявайте, дали подаващият лост се е върнал автоматично в изходната позиция.
- Преди всяко използване проверявайте, дали при изключването циркулярният диск спира за по-малко от 10 секунди.

Внимание: Ремонтът на електроинструментите трябва да се извършва само от специализирани електротехници!

10. Поръчка на резервни части:

При поръчката на резервни части трябва да се посочат следните данни:

- Вид на уреда
- Артикулен номер на уреда
- Идентификационен номер на уреда
- Номер на необходимата резервна част

Актуални цени и информация ще намерите на www.isc-gmbh.info

11. Съхранение на склад

Складирайте уреда и принадлежностите му на тъмно, сухо място, където няма опасност от замръзване и което да е недостъпно за деца. Оптималната температура на складиране е между 5 и 30 °C. Съхранявайте електрическия инструмент в оригиналната му опаковка.

12. Екологосъобразно отстраняване и повторно използване

Уредът се намира в опаковка, за да се предотвратят щети при транспортирането. Тази опаковка представлява суровина и затова може да се използва повторно или да се върне към цикъла за повторна преработка на суровините. Уредът и неговите части са съставени от различни материали, като например метал и пластмаси. Изхвърлете дефектните монтажни части за екологосъобразно отстраняване на отровни отпадъци. Осведомете се в специализиран магазин или в общинската администрация!



ISC GmbH · Eschenstraße 6 · D-94405 Landau/Isar



Konformitätserklärung

- erklärt folgende Konformität gemäß EU-Richtlinie und Normen für Artikel
 explains the following conformity according to EU directives and norms for the following product
 déclare la conformité suivante selon la directive CE et les normes concernant l'article
 dichiara la seguente conformità secondo la direttiva UE e le norme per l'articolo
 verklaart de volgende overeenstemming conform EU richtlijn en normen voor het product
 declara la siguiente conformidad a tenor de la directiva y normas de la UE para el artículo
 declara a seguinte conformidade, de acordo com a directiva CE e normas para o artigo
 attesterer følgende overensstemmelse i medfør af EU-direktiv samt standarder for artikel
 förklarar följande överensstämmelse enl. EU-direktiv och standarder för artikeln
 vakuuttaa, että tuote täyttää EU-direktiivin ja standardien vaatimukset
 tõendab toote vastavust EL direktiivile ja standarditele
 vydává následující prohlášení o shodě podle směrnice EU a norem pro výrobek
 potrjuje sledečo skladnost s smernico EU in standardi za izdelak
 vydáva nasledujúce prehlásenie o zhode podľa smernice EÚ a noriem pre výrobok
 a cikkekhez az EU-irányvonal és Normák szerint a következő konformitást jelenti ki
 deklaruje zgodność wymienionego poniżej artykułu z następującymi normami na podstawie dyrektywy WE.
 декларира съответното съответствие съгласно Директива на ЕС и норми за артикул
 paskaidro šādu atbilstību ES direktīvai un standartiem
 apibūdina šį atitikimą EU reikalavimams ir prekės normoms
 declară următoarea conformitate conform directivei UE și normelor pentru articolul
 δηλώνει την ακόλουθη συμμόρφωση σύμφωνα με την Οδηγία ΕΚ και τα πρότυπα για το προϊόν
 potvrđuje sljedeću usklađenost prema smjernicama EU i normama za artikl
 potvrđuje sljedeću usklađenost prema smjernicama EU i normama za artikl
 potvrđuje sledeću usklađenost prema smernicama EZ i normama za artikla
 следующим удостоверяется, что следующие продукты соответствуют директивам и нормам ЕС
 проголошує про зазначену нижче відповідність виробу директивам та стандартам ЄС на виріб
 ja izjavuva slednata soobrznost согласно EY-direktivata i normite za artikli
 Ürünü ile ilgili AB direktifleri ve normları gereğince aşağıda açıklanan uygunluğu belirtir
 erklærer følgende samsvar i henhold til EU-direktiv og standarder for artikkel
 Lýsir uppfyllingu EU-reglna og annarra staðla vöru

Brennholz-Wippsäge BT-LC 400/2 (Einhell)

- 87/404/EC_2009/105/EC
 2005/32/EC_2009/125/EC
 2006/95/EC
 2006/28/EC
 2004/108/EC
 2004/22/EC
 1999/5/EC
 97/23/EC
 90/396/EC_2009/142/EC
 89/686/EC_96/58/EC
 2011/65/EC
 2006/42/EC
 Annex IV
 Notified Body: TÜV Product Service GmbH
 Notified Body No.: 0123
 Reg. No.: M6A 14 06 24192 01412
 2000/14/EC_2005/88/EC
 Annex V
 Annex VI
 Noise: measured L_{WA} = dB (A); guaranteed L_{WA} = dB (A)
 P = KW; L/Ø = cm
 Notified Body:
 2004/26/EC
 Emission No.:

Standard references: EN 1870-6; EN 60204-1;
EN 55014-1; EN 55014-2; EN 61000-3-2; EN 61000-3-11

Landau/Isar, den 03.07.2014

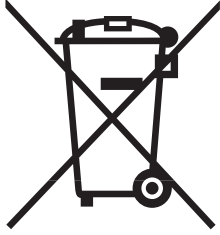
Weichselgartner/General Manager

Schunk/Product-Management

First CE: 11
 Art.-No.: 43.071.62 I.-No.: 11030
 Subject to change without notice

Archive-File/Record: NAPR002531
 Documents registrar: Siegfried Roider
 Wiesenweg 22, D-94405 Landau/Isar





Ⓧ Nur für EU-Länder

Werfen Sie Elektrowerkzeuge nicht in den Hausmüll!

Gemäß europäischer Richtlinie 2002/96/EG über Elektro- und Elektronik-Altgeräte und Umsetzung in nationales Recht müssen verbrauchte Elektrowerkzeuge getrennt gesammelt werden und einer umweltgerechten Wiederverwertung zugeführt werden.

Recycling-Alternative zur Rücksendeaufforderung:

Der Eigentümer des Elektrogerätes ist alternativ anstelle Rücksendung zur Mitwirkung bei der sachgerechten Verwertung im Falle der Eigentumsaufgabe verpflichtet. Das Altgerät kann hierfür auch einer Rücknahmestelle überlassen werden, die eine Beseitigung im Sinne der nationalen Kreislaufwirtschafts- und Abfallgesetze durchführt. Nicht betroffen sind den Altgeräten beigelegte Zubehörteile und Hilfsmittel ohne Elektrobestandteile.

Ⓧ Только для стран ЕС

Запрещено выбрасывать электроинструмент в обычный домашний мусор.

Согласно европейской директиве 2002/96/EG об использованных электрических и электронных устройствах и реализации в правовой системе соответствующей страны необходимо использованный электрический инструмент утилизировать отдельно и направлять на вторичную переработку для охраны окружающей среды.

Вторичная переработка - альтернатива обязательной отсылке устройства назад изготовителю: Владелец электрического устройства в случае избавления от собственности обязан, в качестве альтернативы отсылки назад изготовителю, содействовать надлежащей утилизации. Пришедшее в негодность устройство может быть передано в приемный пункт, который осуществит ликвидацию в соответствии с законом страны о цикличном производстве и обращении с мусором. Это не относится к приложенным к пришедшему в негодность оборудованию дополнительным устройствам и вспомогательным средствам, не содержащим электрические части.

Ⓧ Numai pentru țări din UE

Nu aruncați uneltele electrice în gunoiul menajer.

Conform liniei directoare europene 2002/96/CE referitoare la aparatele electrice și electronice vechi și aplicarea ei în dreptul național, aparatele electrice uzate trebuie adunate separat și supuse unei reciclări favorabile mediului înconjurător.

Alternativă de reciclare la solicitarea de înapoiere a aparatelor electrice:

Proprietarul aparatului electric este alternativ, în locul înapoierii aparatului, obligat de cooperare la valorificarea corespunzătoare a acestuia în cazul încetării raportului de proprietate. Aparatul vechi poate fi predat și la o secție de preluare care va efectua îndepărtarea lui în conformitatea cu legea națională referitoare la reciclare și deșeuri. Aici sunt excluse accesoriile și piesele auxiliare ale aparatului vechi fără componente electrice.





Ⓢ Само за страни от ЕС

Не изхвърляйте електрически уреди в домашния боклук.

Съгласно Европейската директива 2002/96/ЕС за електрически и електронни стари уреди и превръщането ѝ в национално право, употребяваните електрически уреди трябва да се предават отделно събрани и в съобразен с околната среда пункт за оползотворяване на отпадъци.

Алтернатива на поканата за обратно изпращане с цел рециклиране:

Собственикът на електроуред е алтернативно задължен вместо да го изпрати обратно, да съдейства за съобразното му оползотворяване в случай на отказ от собствеността. За целта старият уред може да се предостави и на събирателен пункт, който извършва отстраняване по смисъла на Закона за кръговратната икономика и Закона за отпадъците. Това не се отнася до прибавени към старите уреди части и помощни средства без ел. съставни части.





⑤

- Das Produkt erfüllt die Anforderungen der EN 61000-3-11 und unterliegt Sonderanschlußbedingungen. Das heisst, dass eine Verwendung an beliebigen frei wählbaren Anschlusspunkten nicht zulässig ist.
- Das Gerät kann bei ungünstigen Netzverhältnissen zu vorübergehenden Spannungsschwankungen führen.
- Das Produkt ist ausschließlich zur Verwendung an Anschlußpunkten vorgesehen, die
 - a) eine maximale zulässige Netzimpedanz "Z" nicht überschreiten, oder
 - b) die eine Dauerstrombelastbarkeit des Netzes von mindestens 100 A je Phase haben.
- Sie müssen als Benutzer sicherstellen, wenn nötig in Rücksprache mit Ihrem Energieversorgungsunternehmen, daß Ihr Anschlußpunkt, an dem Sie das Produkt betreiben möchten, eine der beiden genannten Anforderungen a) oder b) erfüllt.

⑥

- Продукт соответствует требованиям EN 61000-3-11 и должен отвечать условиям специального подключения. Это значит, что недопустимо подсоединение к любому на выбор месту подключения.
- Устройство может при неблагоприятных условиях в электросети вызвать временные колебания напряжения.
- Продукт предназначен исключительно для использования с подключением в местах, где
 - a) сопротивление сети "Z" не будет выше максимального, или
 - b) нагрузочная способность тока длительной нагрузки электросети составляет минимально 100 А на каждую фазу.
- Вы как пользователь должны выяснить при необходимости на предприятии энергоснабжения отвечает ли место подключения, от которого будет работать ваше устройство, обоим вышеприведенным условиям а) или б).

⑦

- Produsul îndeplineşte cerinţele EN 61000-3-11şi este supus unor condiţii speciale de racordare. Asta înseamnă că utilizarea la puncte de racordare aleatorii nu este permisă.
- Aparatul poate duce temporar la modificări de tensiune în cazul unor condiţii de reţea nefavorabile.
- Produsul este prevăzut numai la utilizarea la punctele de racord care
 - a) nu depăşesc o impedanţă de reţea maximă admisă "Z", sau
 - b) au o sarcină de curent permanent al reţelei de cel puţin 100 А pe fiecare fază.
- Ca beneficiar trebuie să vă asiguraţi, dacă este necesar contactând firma de alimentare cu energie, că punctul dumneavoastră de racord la care doriţi să folosiţi produsul, îndeplineşte una din cerinţele menţionate a) sau b).

⑧

- Продукт отговаря на изискванията на Европейската норма 61000-3-11 и подлежи на специални условия за свързване в електрическата мрежа. Това означава, че не е допустима употреба на произволно избрани места за свързване на уреда.
- При неблагоприятни условия в мрежата уредът може да доведе до временни колебания в напрежението.
- Продуктът е предвиден да се използва само на такива места за свързване, които
 - a) не надхвърлят максимално допустимо пълно съпротивление "Z" или
 - б) които имат натоварване на мрежата при продължителен работен режим от най-малко 100 А за фаза.
- Като потребители трябва да гарантирате, ако е необходимо след консултиране с фирмата, осигуряваща Вашето електрооборудване, че Вашето място за свързване, където искате да задействате уреда, отговаря на едно от двете посочени изисквания а) или б).





ⓓ

Der Nachdruck oder sonstige Vervielfältigung von Dokumentation und Begleitpapieren der Produkte, auch auszugsweise ist nur mit ausdrücklicher Zustimmung der ISC GmbH zulässig.

Ⓜ

Перепечатывание или прочие виды размножения документации и сопроводительных листов продукции фирмы, полностью или частично, разрешено производить только с однозначного разрешения ISC GmbH.

Ⓜ

Imprimarea sau multiplicarea documentației și a hârtiilor însoțitoare a produselor, chiar și numai sub formă de extras, este permisă numai cu aprobarea expresă a firmei ISC GmbH.

Ⓜ

Препечатването или размножаването по друг начин на документация и придружаващи документи на продукти на, дори и като извадка, се допуска само с изричното разрешение на ISC GmbH.





- ① Technische Änderungen vorbehalten
- ② Сохраняется право на технические изменения
- ③ Se rezervă dreptul la modificări tehnice.
- ④ Запазва се правото за технически промени

RUS ГАРАНТИЙНОЕ СВИДЕТЕЛЬСТВО

Глубооуважаемый клиент, глубокоуважаемая клиентка,

наши продукты проходят тщательнейший контроль качества. Если это устройство все же не будет функционировать безупречно, мы просим Вас обратиться в наш сервисный отдел по адресу, указанному в этом гарантийном талоне. Мы также охотно ответим на Ваши вопросы по телефону, номер которого приведен ниже. При предъявлении гарантийных требований действуют следующие условия.

1. Настоящие правила гарантии регулируют дополнительные условия оказания гарантийных услуг. Эти гарантийные обязательства не затрагивают Ваши законные гарантийные требования. Наши гарантийные услуги для Вас бесплатны.
2. Гарантийные услуги распространяются только на дефекты устройства, которые объективно связаны с недостатком материала или производственным браком, и ограничиваются по нашему выбору устранением таких дефектов устройства или заменой устройства.
Учтите, что наши устройства не предназначены для использования в промышленных целях, в ремесленном производстве и на профессиональной основе. Поэтому гарантийный договор считается недействительным, если устройство использовалось в течение гарантийного срока на кустарных, промышленных предприятиях или в ремесленном производстве, а также подвергалось сопоставимой нагрузке.
3. Наша гарантия не распространяется на:
 - повреждения устройства, возникшие в результате несоблюдения руководства по монтажу или неправильного монтажа, несоблюдения руководства по эксплуатации (например, при подключении к сети с неправильным напряжением или родом тока), несоблюдения требований касательно технического обслуживания и требований техники безопасности, воздействия на устройство аномальных условий окружающей среды или недостаточного ухода и технического обслуживания;
 - повреждения устройства, возникшие в результате неправильного или ненадлежащего использования (например, перегрузка устройства или применение не допущенных к использованию насадок или принадлежностей), попадания в устройство посторонних предметов (например, песка, камней или пыли, повреждения при транспортировке), применения силы или внешних воздействий (например, повреждения при падении);
 - повреждения устройства или частей устройства, связанные с износом в связи с эксплуатацией, обычным или другим естественным износом.
4. Гарантийный срок составляет 24 месяца, отсчет начинается со дня покупки устройства. Гарантийные права необходимо предъявлять до истечения срока гарантии в течении двух недель после того как будет обнаружена неисправность. Заявления на гарантийное обслуживание после истечения срока гарантии не принимаются. Ремонт или замена устройства не ведет к продлению гарантийного срока, также при оказании такой услуги отсчет нового гарантийного срока на устройство или возможно установленные детали не начинается заново. Это условие действует также при обращении в местный сервисный отдел.
5. Для предъявления гарантийного требования зарегистрируйте дефектное устройство на сайте: www.isc-gmbh.info. Если наша гарантия распространяется на дефект устройства, Вы незамедлительно получите отремонтированное или новое устройство.

Само собой разумеется, мы можем также устранить при оплате затрат неисправности устройства, которые не входят в объем гарантийных услуг или при истечении срока гарантии. Для этого Вам необходимо выслать устройство на адрес нашей службы сервиса.

Что касается быстроизнашивающихся, расходных деталей и недостающих компонентов, мы обращаем внимание на ограничения этой гарантии согласно информации о сервисном обслуживании настоящего руководства по эксплуатации.



RO Certificat de garanție

Stimate clientă, stimat client,

produsele noastre sunt supuse unui control de calitate riguros. Dacă totuși vreodată acest aparat nu va funcționa ireproșabil, ne pare foarte rău și vă rugăm să vă adresați centrului nostru service, la adresa indicată la finalul acestui certificat de garanție. Bineînțeles că vă stăm și la telefon cu plăcere la dispoziție, la numerele de service menționate. Pentru revendicarea pretențiilor de garanție trebuie ținut cont de următoarele:

1. Aceste instrucțiuni de garanție reglementează prestațiile de garanție suplimentare. Pretențiile dumneavoastră de garanție legale nu sunt atinse de această garanție. Prestația noastră de garanție este gratuită pentru dumneavoastră.
2. Prestația de garanție se extinde în exclusivitate asupra defectelor la aparat care provin din erori de material sau de fabricație și se limitează, în funcție de decizia noastră, la remedierea acestor defecte respectiv la schimbarea aparatului.
Vă rugăm să țineți de asemenea cont de faptul că aparatele noastre nu sunt construite pentru utilizare în scopuri lucrative, meșteșugărești sau profesionale. Din acest motiv nu se va încheia un contract de garanție, atunci când aparatul este folosit în perioada de garanție în întreprinderi lucrative, meșteșugărești sau industriale precum și pentru activități similare.
3. Excluse de la garanție sunt următoarele:
 - Deteriorări datorate neluării în considerare a instrucțiunilor de montare, a instrucțiunilor de utilizare sau instalării necompetente (cum ar fi de exemplu racordarea la o tensiune de rețea greșită sau la un curent greșit), neluării în considerare a prescripțiilor referitoare la lucrările de întreținere și siguranță, expunerea aparatului la condiții de mediu anormale sau îngrijire și întreținere insuficientă.
 - Deteriorări ale aparatului, cauzate de utilizarea abuzivă sau improprie (cum ar fi suprasolicitarea aparatului sau folosirea uneltelor atașabile sau auxiliarelor neadmiși), intrarea corpurilor străine în aparat (cum ar fi nisip, pietre sau praf, deteriorări din timpul transportului), recurgerea la violență sau influențe străine (cum ar fi de exemplu deteriorări datorită căderii).
 - Deteriorări ale aparatului sau ale unor părți ale acestuia, care se explică prin uzură normală, conformă utilizării sau altă uzură naturală.
4. Durata de garanție este de 24 luni și începe din ziua cumpărării aparatului. Pretențiile de garanție se vor revendica în interval de două săptămâni de la data apariției defectului. Este exclusă revendicarea pretenției de garanție după expirarea duratei de garanție. Repararea sau schimbarea aparatului nu duce nici la prelungirea duratei de garanție și nici nu se va fixa o durată de garanție nouă pentru prestația efectuată la acest aparat sau pentru o piesă schimbată la acesta. Acest lucru este valabil și în cazul unui service la fața locului.
5. Pentru revendicarea pretențiilor de garanție, vă rugăm să anunțați aparatul defect la: www.isc-gmbh.info. Dacă defectul aparatului este cuprins în prestațiile noastre de garanție, veți primi imediat înapoi aparatul reparat sau un aparat nou.

Bineînțeles că remediem cu plăcere contra cost și defecte la aparate care nu sunt sau nu mai sunt cuprinse în prestațiile de garanție. Pentru aceasta trimiteți va rugăm aparatul la adresa noastră service:

La piesele de uzură, de consum și piesele lipsă vă informăm în mod expres, că trebuie avute în vedere restricțiile garanției menționate în informațiile de service ale acestor instrucțiuni de utilizare.



ДОКУМЕНТ ЗА ГАРАНЦИЯ

Уважаеми клиенти,

нашите продукти подлежат на строг качествен контрол. В случай, че въпреки това този уред някога не функционира безупречно, то много съжаляваме за това и Ви молим да се обърнете към нашата сервизна служба на адреса, посочен в тази гаранционна карта. С удоволствие сме на Ваше разположение също и по телефона на посочения телефонен номер за обслужване. Относно предявяването на гаранционни претенции е в сила следното:

1. Тези гаранционни условия уреждат допълнителни гаранционни услуги. Вашите законови гаранционни права не се засягат от тази гаранция. Нашата гаранционна услуга е безплатна за Вас.
2. Гаранционната услуга обхваща само недостатъци по уреда, които доказуемо се дължат на производствен или отнасящ се до материала дефект и по наш избор се ограничава до отстраняването на такива недостатъци по уреда или до подмяната на уреда.
Моля, имайте предвид, че нашите уреди според предназначението си не са конструирани за промишлена, занаятчийска или индустриална употреба. Гаранционен договор поради това не се реализира тогава, когато уредът е бил използван в рамките на гаранционния период в промишлени, занаятчийски или индустриални предприятия или е бил изложен на подобен вид натоварване.
3. От нашата гаранция се изключват:
 - Щети по уреда, възникнали вследствие на несъблюдаването на упътването за монтаж или въз основа на технически некомпетентна инсталация, на неспазването на ръководството за употреба (като напр. посредством свързване към неправилно мрежово линейно напрежение или вид електричество) или вследствие на несъблюдаването на разпоредбите за поддръжка и техника на безопасност или посредством излагането на уреда на аномални условия, характерни за околната среда или поради липсваща поддръжка и обслужване.
 - Щети по уреда, възникнали вследствие на непозволена или професионално некомпетентна употреба (като напр. претоварване на уреда или използване на неразрешени инструменти за употреба или оборудване), проникване на чужди тела в уреда (като напр. пясък, камъни или прах, транспортни щети), прилагане на сила или чужди въздействия (като напр. щети вследствие на падане).
 - Щети по уреда или по части на уреда, дължащи се на износване вследствие на ползване, на обичайно или друго естествено износване.
4. Гаранционният период възлиза на 24 месеца и започва да тече от датата на покупка на уреда. Гаранционни претенции следва да се предявяват преди изтичането на гаранционния период в рамките на две седмици, след като сте открили дефекта. Предявяването на гаранционни претенции след изтичане на гаранционния период е изключено. Ремонтът или подмяната на уреда нито води до удължаване на гаранционния период, нито се стартира нов гаранционен период в резултат на тази услуга, извършена по отношение на уреда или евентуално монтирани резервни части. Това важи също при ползването на сервизно обслужване на място.
5. За да предявите Вашите гаранционни права, съобщете, моля, за дефектния уред на: www.isc-gmbh.info. Ако нашата гаранционна услуга обхваща дефекта на уреда, то незабавно ще получите поправен или нов уред.

Разбира се, срещу възстановяване на разходите ние отстраняваме с удоволствие също така дефекти по уреда, които не са включени или вече не се включват в обхвата на гаранцията. За целта, изпратете, моля, уреда на нашия сервизен адрес.

По отношение на износващи се, употребявани или дефектни части обръщаме внимание на ограниченията на тази гаранция съобразно информацията относно обслужването в това упътване за употреба.



D GARANTIEURKUNDE

Sehr geehrte Kundin, sehr geehrter Kunde,

unsere Produkte unterliegen einer strengen Qualitätskontrolle. Sollte dieses Gerät dennoch einmal nicht einwandfrei funktionieren, bedauern wir dies sehr und bitten Sie, sich an unseren Servicedienst unter der auf dieser Garantiekarte angegebenen Adresse zu wenden. Gerne stehen wir Ihnen auch telefonisch über die angegebene Servicrufnummer zur Verfügung. Für die Geltendmachung von Garantieansprüchen gilt folgendes:

1. Diese Garantiebedingungen regeln zusätzliche Garantieleistungen. Ihre gesetzlichen Gewährleistungsansprüche werden von dieser Garantie nicht berührt. Unsere Garantieleistung ist für Sie kostenlos.
2. Die Garantieleistung erstreckt sich ausschließlich auf Mängel am Gerät, die nachweislich auf einem Material- oder Herstellungsfehler beruhen und ist nach unserer Wahl auf die Behebung solcher Mängel am Gerät oder den Austausch des Gerätes beschränkt. Bitte beachten Sie, dass unsere Geräte bestimmungsgemäß nicht für den gewerblichen, handwerklichen oder beruflichen Einsatz konstruiert wurden. Ein Garantievertrag kommt daher nicht zustande, wenn das Gerät innerhalb der Garantiezeit in Gewerbe-, Handwerks- oder Industriebetrieben verwendet wurde oder einer gleichzusetzenden Beanspruchung ausgesetzt war.
3. Von unserer Garantie ausgenommen sind:
 - Schäden am Gerät, die durch Nichtbeachtung der Montageanleitung oder aufgrund nicht fachgerechter Installation, Nichtbeachtung der Gebrauchsanleitung (wie durch z.B. Anschluss an eine falsche Netzspannung oder Stromart) oder Nichtbeachtung der Wartungs- und Sicherheitsbestimmungen oder durch Aussetzen des Geräts an anomale Umweltbedingungen oder durch mangelnde Pflege und Wartung entstanden sind.
 - Schäden am Gerät, die durch missbräuchliche oder unsachgemäße Anwendungen (wie z.B. Überlastung des Gerätes oder Verwendung von nicht zugelassenen Einsatzwerkzeugen oder Zubehör), Eindringen von Fremdkörpern in das Gerät (wie z.B. Sand, Steine oder Staub, Transportschäden), Gewalteinwirkung oder Fremdeinwirkungen (wie z. B. Schäden durch Herunterfallen) entstanden sind.
 - Schäden am Gerät oder an Teilen des Gerätes, die auf einen gebrauchsgemäßen, üblichen oder sonstigen natürlichen Verschleiß zurückzuführen sind.
4. Die Garantiezeit beträgt 24 Monate und beginnt mit dem Kaufdatum des Gerätes. Garantieansprüche sind vor Ablauf der Garantiezeit innerhalb von zwei Wochen, nachdem Sie den Defekt erkannt haben, geltend zu machen. Die Geltendmachung von Garantieansprüchen nach Ablauf der Garantiezeit ist ausgeschlossen. Die Reparatur oder der Austausch des Gerätes führt weder zu einer Verlängerung der Garantiezeit noch wird eine neue Garantiezeit durch diese Leistung für das Gerät oder für etwaige eingebaute Ersatzteile in Gang gesetzt. Dies gilt auch bei Einsatz eines Vor-Ort-Services.
5. Für die Geltendmachung Ihres Garantieanspruches melden Sie bitte das defekte Gerät an unter: www.isc-gmbh.info. Ist der Defekt des Gerätes von unserer Garantieleistung erfasst, erhalten Sie umgehend ein repariertes oder neues Gerät zurück.

Selbstverständlich beheben wir gegen Erstattung der Kosten auch gerne Defekte am Gerät, die vom Garantieumfang nicht oder nicht mehr erfasst sind. Dazu senden Sie das Gerät bitte an unsere Serviceadresse.

Für Verschleiß-, Verbrauchs- und Fehlteile verweisen wir auf die Einschränkungen dieser Garantie gemäß den Service-Informationen dieser Bedienungsanleitung.

iSC GmbH • Eschenstraße 6 • 94405 Landau/Isar (Deutschland)





09951 / 95 920 + Durchwahl:			
Allgemeine Fragen	-00	Klima / Heizen / Entfeuchten	-30
Stromerzeuger	-05	Werkzeugtechnik - Handgeführt	-35
Gartentechnik - Benzin	-10	Werkzeugtechnik - Stationär	-40
Gartentechnik - Elektro	-15	Fragen zur Rechnung	-50
Gartentechnik - Akku	-20	Reparaturanfragen	-60
Gewächshaus / Metallgerätehaus	-25		

Telefax: 01805 / 835 830 (Festnetz: 14 ct/min, Mobilfunk max.: 42 ct/min)

E-Mail: info@isc-gmbh.info · Internet: www.isc-gmbh.info

iSC GmbH · Eschenstraße 6 · 94405 Landau/Isar (Deutschland)

