

- Ⓧ **Originalbetriebsanleitung
Schweißgerät**
- Ⓛ **Originalna navodila za uporabo
varilnega aparata**
- Ⓜ **Eredeti használati utasítás
Hegesztőkészülék**
- ⓂⓇ **Originalne upute za uporabu
uredjaja za zavarivanje**
- Ⓡ **Originalna uputstva za upotrebu
Aparat za zavarivanje**
- Ⓒ **Originální návod k obsluze
Svářečka**
- Ⓚ **Originálny návod na obsluhu
Zváračka**

Einhell®



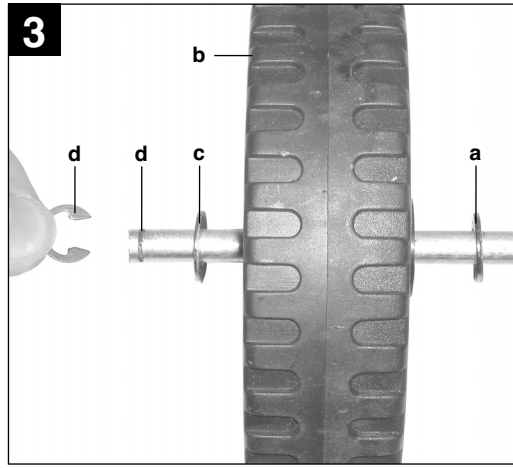
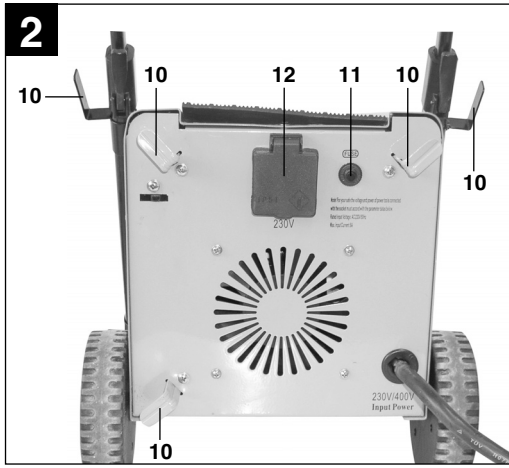
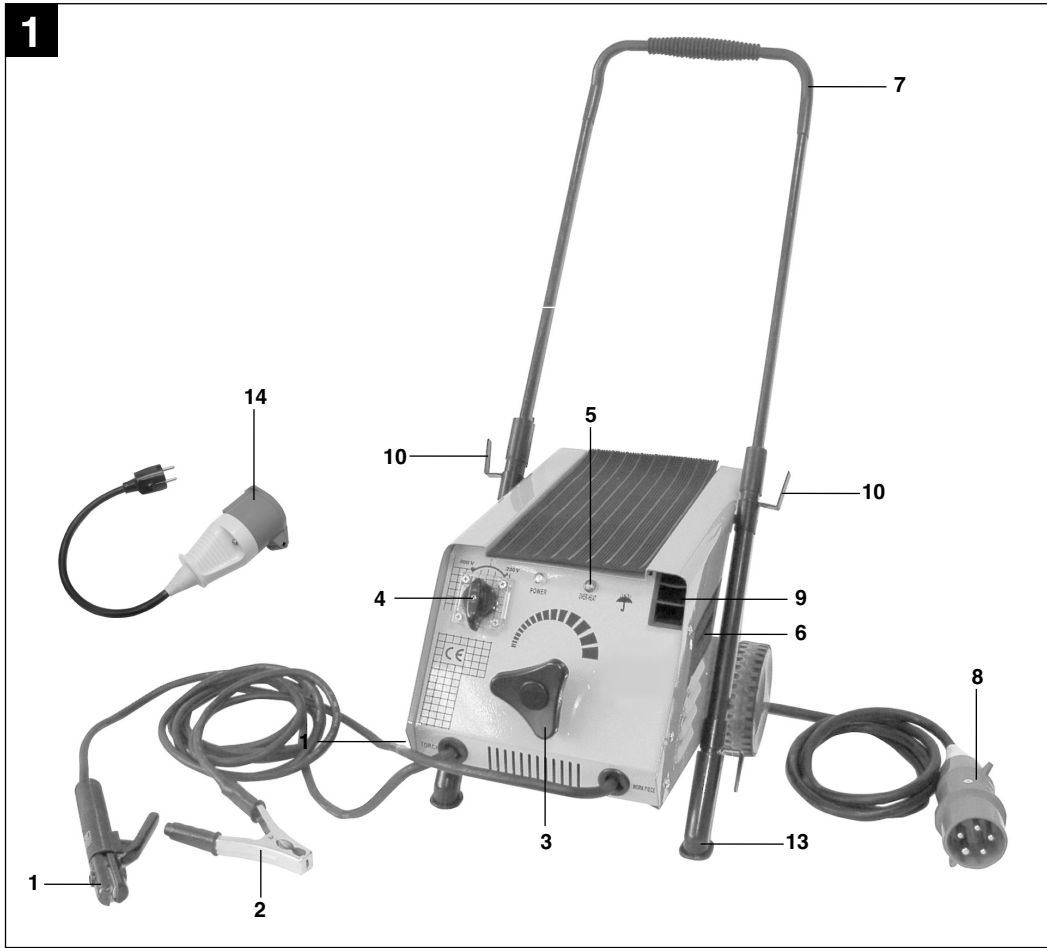
- Ⓧ Vor Inbetriebnahme Bedienungsanleitung und Sicherheitshinweise lesen und beachten
- Ⓛ Pred uporabo preberite in upoštevajte navodila za uporabo in varnostne napotke.
- Ⓜ Üzembehelyezés előtt elolvasni és figyelembe venni a használati utasítást és a biztonsági utasításokat.
- ⓂⓇ Prije puštanja u rad pročitajte i pridržavajte se ovih uputa za uporabu i sigurnosnih napomena.
- Ⓡ Prije puštanja u pogon pročitajte i uvažite uputstva za upotrebu i napomene bezbednosti.
- Ⓒ Před uvedením do provozu si přečíst návod k obsluze a bezpečnostní předpisy a oboje dodržovat.
- Ⓚ Pred uvedením do prevádzky si prečítajte a dodržiavajte návod na obsluhu a bezpečnostné pokyny.

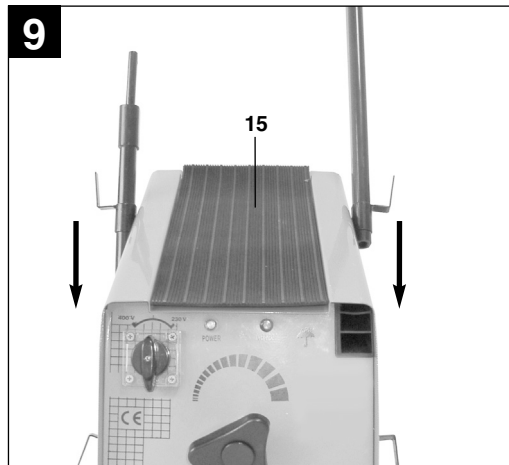
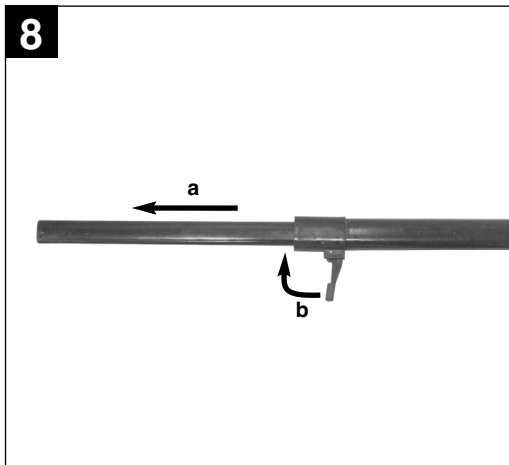
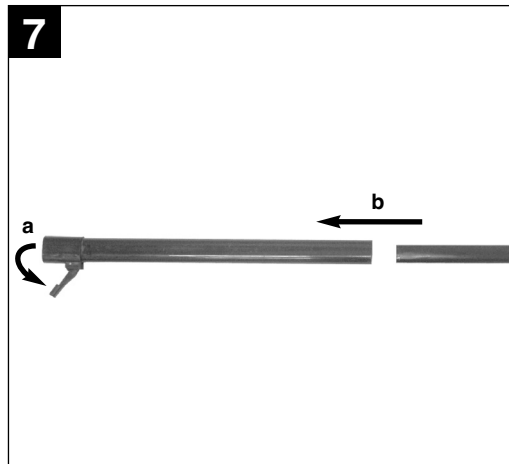
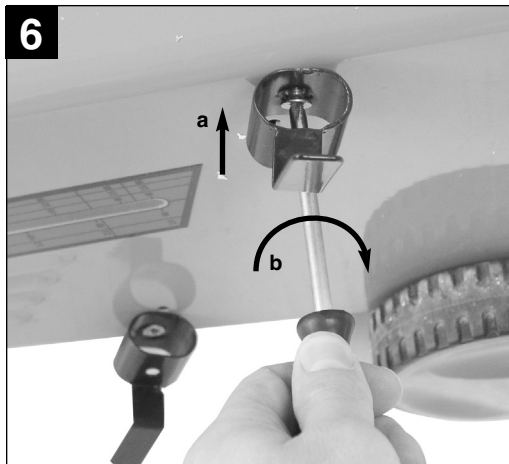
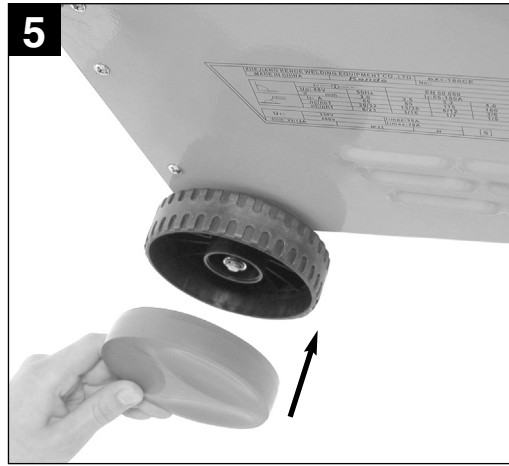
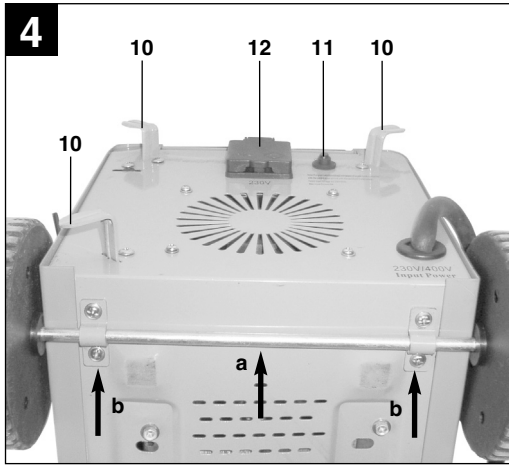


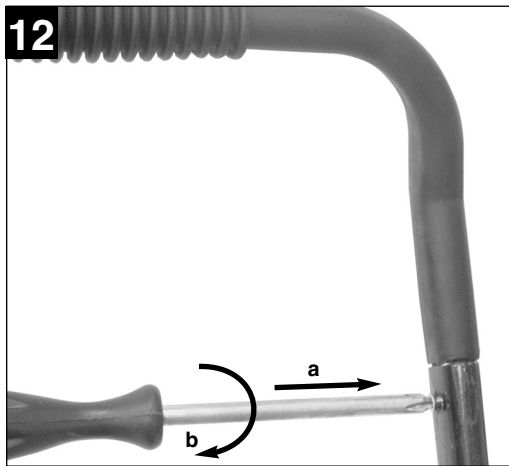
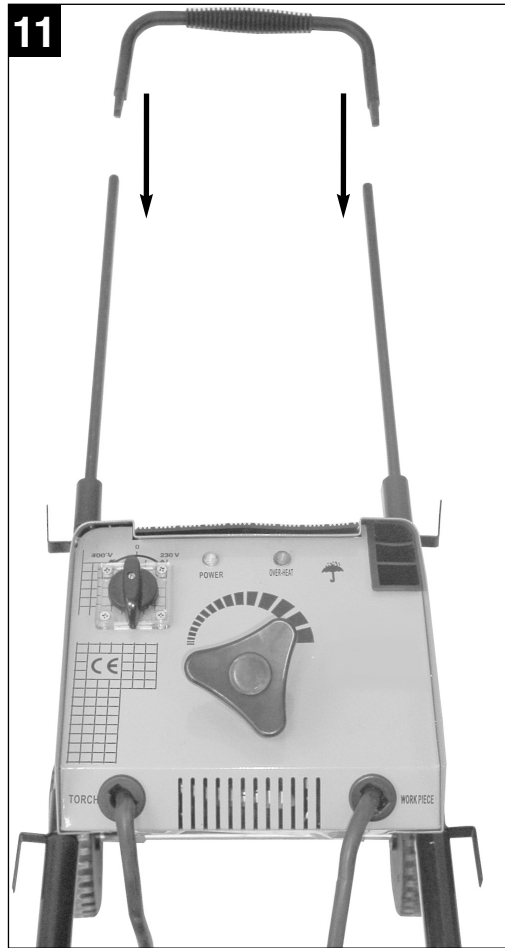
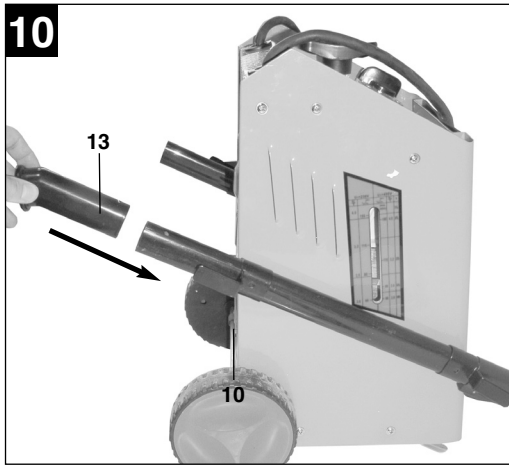
Art.-Nr.: 15.440.71

I.-Nr.: 01029

RT-EW 230







⚠ Achtung!

Beim Benutzen von Geräten müssen einige Sicherheitsvorkehrungen eingehalten werden, um Verletzungen und Schäden zu verhindern. Lesen Sie diese Bedienungsanleitung / Sicherheitshinweise deshalb sorgfältig durch. Bewahren Sie diese gut auf, damit Ihnen die Informationen jederzeit zur Verfügung stehen. Falls Sie das Gerät an andere Personen übergeben sollten, händigen Sie diese Bedienungsanleitung / Sicherheitshinweise bitte mit aus. Wir übernehmen keine Haftung für Unfälle oder Schäden, die durch Nichtbeachten dieser Anleitung und den Sicherheitshinweisen entstehen.

1. Gerätebeschreibung (Abb. 1/2)

1. Elektrodenhalter
2. Masseklemme
3. Einstellrad für Schweißstrom
4. Umschalter 230 V / 400 V
5. Kontrolllampe für Überhitzung
6. Schweißstromskala
7. Tragegriff
8. Netzkabel 400 V
9. Elektrodenablage
10. Haken zur Kabelaufwicklung
11. Überlastschalter
12. Steckdose 230 V
13. Standfuß
14. Adapterkabel
15. Matte

2. Lieferumfang

Schweißgerät
Schweißplatzausrüstung

3. Wichtige Hinweise

Bitte lesen Sie die Gebrauchsanweisung sorgfältig durch und beachten Sie deren Hinweise. Machen Sie sich anhand dieser Gebrauchsanweisung mit dem Gerät, dem richtigen Gebrauch sowie den Sicherheitshinweisen vertraut.

⚠ Sicherheitshinweise

Unbedingt beachten

ACHTUNG

Verwenden Sie das Gerät nur gemäß seiner Eignung, die in dieser Anleitung aufgeführt wird: Lichtbogenhandschweißen mit Mantelelektroden. Unsachgemäße Handhabung dieser Anlage kann für Personen, Tiere und Sachwerte gefährlich sein. Der Benutzer der Anlage ist für die eigene Sicherheit sowie für die anderer Personen verantwortlich: Lesen Sie unbedingt diese Gebrauchsanweisung und beachten sie die Vorschriften.

- Reparaturen oder/und Wartungsarbeiten dürfen nur von qualifizierten Personen durchgeführt werden.
- Es dürfen nur die im Lieferumfang enthaltenen Schweißleitungen verwendet werden (16 mm² Gummischweißleitung).
- Sorgen Sie für angemessene Pflege des Gerätes.
- Das Gerät sollte während der Funktionsdauer nicht eingeengt oder direkt an der Wand stehen, damit immer genügend Luft durch die Öffnungsschlitze aufgenommen werden kann. Vergewissern Sie sich, dass das Gerät richtig an das Netz angeschlossen ist (siehe 6.). Vermeiden Sie jede Zugbeanspruchung des Netzkabels. Stecken Sie das Gerät aus, bevor Sie es andernorts aufstellen wollen.
- Achten Sie auf den Zustand der Schweißkabel, der Elektrodenzange sowie der Masseklemmen; Abnutzung an der Isolierung und an den stromführenden Teilen können eine gefährliche Situation hervorrufen und die Qualität der Schweißarbeit mindern.
- Lichtbogenschweißen erzeugt Funken, geschmolzene Metallteile und Rauch, beachten Sie daher: Alle brennbaren Substanzen und/oder Materialien vom Arbeitsplatz entfernen.
- Überzeugen Sie sich, dass ausreichend Luftzufuhr zur Verfügung steht.
- Schweißen sie nicht auf Behältern, Gefäßen oder Rohren, die brennbare Flüssigkeit oder Gase enthalten haben. Vermeiden Sie jeden direkten Kontakt mit dem Schweißstromkreis; die Leerlaufspannung, die zwischen Elektrodenzange und Masseklemme auftritt, kann gefährlich sein.
- Lagern oder verwenden Sie das Gerät nicht in feuchter oder in nasser Umgebung oder im Regen
- Schützen Sie die Augen mit dafür bestimmten Schutzgläsern (DIN Grad 9-10), die Sie auf dem beigelegten Schutzschild befestigen. Verwenden Sie Handschuhe und trockene Schutzkleidung, die frei von Öl und Fett ist, um die Haut nicht ultravioletten Strahlungen des Lichtbogens auszusetzen.

D**Beachten Sie!**

- Die Lichtstrahlung des Lichtbogens kann die Augen schädigen und Verbrennungen auf der Haut hervorrufen.
- Das Lichtbogenschweißen erzeugt Funken und Tropfen von geschmolzenem Metall, das geschweißte Arbeitstück beginnt zu glühen und bleibt relativ lange sehr heiß.
- Berühren Sie das Werkstück deshalb nicht mit bloßen Händen.
- Beim Lichtbogenschweißen werden gesundheitsschädliche Dämpfe freigesetzt, achten Sie darauf, diese möglichst nicht einzuatmen.
- Schützen Sie sich gegen die gefährlichen Effekte des Lichtbogens und halten Sie unbeteiligte Personen mindestens 15 m vom Lichtbogen entfernt.
- Warnung: Abhängig von der Netzanschlussbedingung am Anschlusspunkt des Schweißgerätes, kann es im Netz zu Störungen für andere Verbraucher führen.

Achtung!

Bei überlasteten Versorgungsnetzen und Stromkreisen können während des Schweißens für andere Verbraucher Störungen verursacht werden. Im Zweifelsfalle ist das Stromversorgungsunternehmen zu Rate zu ziehen.

Bestimmungsgemäße Verwendung

Die Maschine darf nur nach ihrer Bestimmung verwendet werden. Jede weitere darüber hinausgehende Verwendung ist nicht bestimmungsgemäß. Für daraus hervorgerufene Schäden oder Verletzungen aller Art haftet der Benutzer/Bediener und nicht der Hersteller.

Bitte beachten Sie, dass unsere Geräte bestimmungsgemäß nicht für den gewerblichen, handwerklichen oder industriellen Einsatz konstruiert wurden. Wir übernehmen keine Gewährleistung, wenn das Gerät in Gewerbe-, Handwerks- oder Industriebetrieben sowie bei gleichzusetzenden Tätigkeiten eingesetzt wird.

Gefahrenquellen beim Lichtbogenschweißen

Beim Lichtbogenschweißen ergeben sich eine Reihe von Gefahrenquellen. Es ist daher für den Schweißer besonders wichtig, nachfolgende Regeln zu beachten, um sich und andere nicht zu gefährden und Schäden für Mensch und Gerät zu vermeiden.

1. Arbeiten auf der Netzspannungsseite, z.B. an Kabeln, Steckern, Steckdosen usw. nur vom Fachmann ausführen lassen. Dies gilt insbesondere für das Erstellen von Zwischenkabeln.
2. Bei Unfällen Schweißstromquelle sofort vom Netz trennen.
3. Wenn elektrische Berührungsspannungen auftreten, Gerät sofort abschalten und vom Fachmann überprüfen lassen.
4. Auf der Schweißstromseite immer auf gute elektrische Kontakte achten.
5. Beim Schweißen immer an beiden Händen isolierende Handschuhe tragen. Diese schützen vor elektrischen Schlägen (Leerlaufspannung des Schweißstromkreises), vor schädlichen Strahlungen (Wärme und UV Strahlungen) sowie vor glühenden Metall und Schlackenspritzern.
6. Festes isolierendes Schuhwerk tragen, die Schuhe sollen auch bei Nässe isolieren. Halbschuhe sind nicht geeignet, da herabfallende, glühende Metalltropfen Verbrennungen verursachen.
7. Geeignete Bekleidung anziehen, keine synthetischen Kleidungsstücke.
8. Nicht mit ungeschützten Augen in den Lichtbogen sehen, nur Schweiß-Schutzschild mit vorschriftsmäßigen Schutzglas nach DIN verwenden. Der Lichtbogen gibt außer Licht- und Wärmestrahlen, die eine Blendung bzw. Verbrennung verursachen, auch UV-Strahlen ab. Diese unsichtbare ultraviolette Strahlung verursacht bei ungenügendem Schutz eine erst einige Stunden später bemerkbare, sehr schmerzhafte Bindehautentzündung. Außerdem hat die UV-Strahlung auf ungeschützte Körperstellen sonnenbrandschädliche Wirkungen zur Folge.
9. Auch in der Nähe des Lichtbogens befindliche Personen oder Helfer müssen auf die Gefahren hingewiesen und mit den nötigen Schutzmittel ausgerüstet werden, wenn notwendig, Schutzwände einbauen.
10. Beim Schweißen, besonders in kleinen Räumen, ist für ausreichende Frischluftzufuhr zu sorgen, da Rauch und schädliche Gase entstehen.
11. An Behältern, in denen Gase, Treibstoffe, Mineralöle oder dgl. gelagert werden, darf auch wenn sie schon lange Zeit entleert sind, keine Schweißarbeiten vorgenommen werden, da durch Rückstände Explosionsgefahr besteht.
12. In Feuer und explosionsgefährdeten Räumen gelten besondere Vorschriften.
13. Schweißverbindungen, die großen Beanspruchungen ausgesetzt sind und unbedingt Sicherheitsforderungen erfüllen müssen, dürfen nur von besonders ausgebildeten und geprüften Schweißern ausgeführt werden.

Beispiel sind:

Druckkessel, Laufschiene, Anhängerkupplungen usw.

14. Hinweise:

Es ist unbedingt darauf zu achten, dass der Schutzleiter in elektrischen Anlagen oder Geräten bei Fahrlässigkeit durch den Schweißstrom zerstört werden kann, z.B. die Masseklemme wird auf das Schweißgerätegehäuse gelegt, welches mit dem Schutzleiter der elektrischen Anlage verbunden ist. Die Schweißarbeiten werden an einer Maschine mit Schutzleiteranschluss vorgenommen. Es ist also möglich, an der Maschine zu schweißen, ohne die Masseklemme an dieser angebracht zu haben. In diesem Fall fließt der Schweißstrom von der Masseklemme über den Schutzleiter zur Maschine. Der hohe Schweißstrom kann ein Durchschmelzen des Schutzleiters zur Folge haben.

15. Die Absicherungen der Zuleitungen zu den Netzsteckdosen muss den Vorschriften entsprechen (VDE 0100). Es dürfen also nach diesen Vorschriften nur dem Leitungsquerschnitt entsprechende Sicherungen bzw. Automaten verwendet werden (für Schutzkontaktsteckdosen max. 16 Amp. Sicherungen oder 16 Amp. LS-Schalter). Eine Übersicherung kann Leitungsbrand bzw. Gebäudebrandschäden zur Folge haben.
16. Stellen Sie das Gerät immer auf einem festen und ebenen Untergrund auf, ggf. sichern.
17. Benutzen Sie das Gerät nicht zum Auftauen von Rohren.
18. **WARNUNG!** Dieses Gerät darf nur an eine Steckdose mit geerdetem Neutraleiter angeschlossen werden.

Enge und feuchte Räume

Bei Arbeiten in engen, feuchten oder heißen Räumen sind isolierende Unterlagen und Zwischenlagen ferner Stulpenhandschuhe aus Leder oder anderen schlecht leitenden Stoffen zur Isolierung des Körpers gegen Fußboden, Wände leitfähige Apparateile und dgl. zu benutzen.

Bei Verwendung der Kleinschweißtransformatoren zum Schweißen unter erhöhter elektrischer Gefährdung, wie z.B. in engen Räumen aus elektrisch leitfähigen Wandungen. (Kessel, Rohre usw.), in nassen Räumen (Durchfeuchten der Arbeitskleidung), in heißen Räumen (Durchschwitzen der Arbeitskleidung), darf die Ausgangsspannung des Schweißgerätes im Leerlauf nicht höher als 42 Volt (Effektivwert) sein. Das Gerät kann also aufgrund der höheren Ausgangsspannung in diesem Fall nicht

verwendet werden.

Schutzkleidung

1. Während der Arbeit muss der Schweißer an seinem ganzen Körper durch die Kleidung und den Gesichtsschutz gegen Strahlen und gegen Verbrennungen geschützt sein.
2. An beiden Händen sind Stulpenhandschuhe aus einem geeignetem Stoff (Leder) zu tragen. Sie müssen sich in einem einwandfreien Zustand befinden.
3. Zum Schutz der Kleidung gegen Funkenflug und Verbrennungen sind geeignete Schürzen zu tragen. Wenn die Art der Arbeiten z.B. das Überkopfschweißen, es erfordert, ist ein Schutzanzug und wenn nötig auch Kopfschutz zu tragen.
4. Die verwendete Schutzkleidung und das gesamte Zubehör muss der Richtlinie "Persönliche Schutzausrüstung" entsprechen.

Schutz gegen Strahlen und Verbrennungen

1. An der Arbeitsstelle durch einen Aushang „Vorsicht nicht in die Flammen sehen!“ auf die Gefährdung der Augen hinweisen. Die Arbeitsplätze sind möglichst so abzuschirmen, dass die in der Nähe befindlichen Personen geschützt sind. Unbefugte sind von den Schweißarbeiten fernzuhalten.
2. In unmittelbarer Nähe ortsfester Arbeitsstellen sollen die Wände nicht hellfarbig und nicht glänzend sein. Fenster sind mindestens bis Kopfhöhe gegen durchlassen oder Zurückwerfen von Strahlen zu sichern, z.B. durch geeigneten Anstrich.



4. SYMBOLE UND TECHNISCHE DATEN

EN 60974-1 Europäische Norm für Schweißgeräte zu Lichtbogen-Handschweißen mit begrenzter Einschaltdauer.



Einphasen Transformator

50 Hz Netzfrequenz

U_1 Netzspannung

I_1 max höchster Netzstrom Bemessungswert



Sicherung mit Nennwert in Ampere im Netzanschluss

U_0 Nennleerlaufspannung

I_2 Schweißstrom

\varnothing mm Elektrodendurchmesser



Symbol für fallende Kennlinie



Symbol für LichtbogenHandschweißen mit umhüllten Stabelektroden



3(1) ~ 50 Hz

Netzeingang; Anzahl der Phasen sowie Wechselstromsymbol und Bemessungswert der Frequenz



Lagern oder verwenden Sie das Gerät nicht in feuchter oder in nasser Umgebung oder im Regen



Vor Gebrauch des Schweißgerätes die Bedienungsanleitung sorgfältig lesen und beachten.

IP 21 S Schutzart

H Isolationsklasse

X Einschaltdauer

Symbol für Schweißstromquellen, die zum Schweißen in Umgebung mit erhöhter elektrischer Gefährdung geeignet sind.

U_2 Arbeitsspannung

8

55 A/22,2 V Maximaler Schweißstrom und die entsprechende genormte Arbeitsspannung
200A/28 V

I_{eff} Effektivwert des größten Netzstromes

Netzanschluss: 230 V/400 V ~ 50 Hz

Schweißstrom bei $\cos \varphi = 0,68$: 55 – 200 A

EinschaltdauerX:

5% 200 A (400V)

7% 160 A (400V/230V)

15% 115 A (400V/230V)

25% 80 A (230V)

30% 80 A (400V)

60% 55 A (230 V)

Leerlaufspannung: 48 V

Leistungsaufnahme: 8,8 kVA bei 22 A $\cos \varphi = 0,68$

Absicherung (A): 16

Gewicht: 23 kg

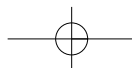
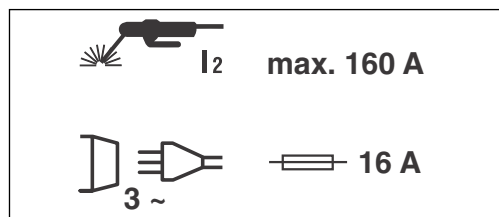
Die Schweißzeiten gelten bei einer Umgebungstemperatur von 40°C.

5. Montageanleitung

Siehe Abbildung 3-13.

6. Netzanschluss

Dieses Schweißgerät kann bei 230 V und 400 V Nennspannung betrieben werden. Mittels des dargestellten Drehschalters (4) kann die gewünschte Nennspannung eingestellt werden. Bitte befolgen Sie die unten aufgeführten Bedienungshinweise:



Achtung!

Der Netzstecker ist nur für einen Schweißstrom von max. 160 A zugelassen.

Wollen Sie ihr Gerät mit einem höheren Schweißstrom betreiben, so muss der montierte Netzstecker durch einen Netzstecker, welcher für 32 A zugelassen ist, ersetzt werden.

Achtung!

Der Netzstecker darf nur durch eine Elektrofachkraft ersetzt werden.

Bitte beachten Sie folgende Hinweise, um die Gefahr von Feuer, eines elektrischen Schlages oder Verletzungen von Personen zu vermeiden:

- Benutzen Sie das Gerät niemals mit einer 400 V Nennspannung, wenn das Gerät auf 230 V eingestellt ist. Vorsicht: Brandgefahr!
- Bitte trennen Sie das Gerät von der Stromversorgung bevor Sie die Nennspannung einstellen.
- Ein Verstellen der Nennspannung während des Betriebs des Schweißgeräts ist verboten.
- Vor Betrieb des Schweißgerätes bitte sicherstellen, dass die eingestellte Nennspannung des Geräts mit der der Stromquelle übereinstimmt.

Anmerkung:

Das Schweißgerät ist mit einem 400V~ 16 A-CeCon-Stecker ausgerüstet. Wenn das Schweißgerät mit 230 V~ betrieben werden soll, ist das beiliegende Adapterkabel Nr. 14 zu verwenden.

7. Schweißvorbereitungen

Die Masseklemme (2) wird direkt am Schweißstück oder an der Unterlage, auf der das Schweißstück abgestellt ist, befestigt.

Achtung, sorgen Sie dafür, dass ein direkter Kontakt mit dem Schweißstück besteht. Meiden Sie daher lackierte Oberflächen und / oder Isolierstoffe. Das Elektrodenhalterkabel besitzt am Ende eine Spezialklemme, die zum Einklemmen der Elektrode dient. Das Schweißschutzschild ist während des Schweißens immer zu verwenden. Es schützt die Augen vor der vom Lichtbogen ausgehenden Lichtstrahlung und erlaubt dennoch genau den Blick auf das Schweißgut.

8. Schweißen

Nachdem Sie alle elektrische Anschlüsse für die Stromversorgung sowie für den Schweißstromkreis vorgenommen haben, können Sie folgendermaßen vorgehen:

Führen Sie das nicht ummantelte Ende der Elektrode in den Elektrodenhalter (1) ein und verbinden Sie die Masseklemme (2) mit dem Schweißstück. Achten Sie dabei darauf, dass ein guter elektrischer Kontakt besteht.

Schalten Sie das Gerät am Schalter (4) ein und stellen Sie den Schweißstrom, mit dem Handrad (3) ein. Je nach Elektrode, die man verwenden will. Halten Sie das Schutzschild vor das Gesicht und reiben Sie die Elektrodenspitze auf dem Schweißstück so, dass Sie eine Bewegung wie beim Anzünden eines Streichholzes ausführen. Dies ist die beste Methode um den Lichtbogen zu zünden. Testen Sie auf einem Probestück, ob Sie die richtige Elektrode und Stromstärke gewählt haben.

Elektrode Ø (mm)	Schweißstrom (A)
2	40 – 80
2,5	60 – 110
3,2	80 – 160
4	120 – 200

Achtung!

Tupfen Sie nicht mit der Elektrode das Werkstück, es könnte dadurch ein Schaden auftreten und die Zündung des Lichtbogens erschweren.

Sobald sich der Lichtbogen entzündet hat versuchen Sie eine Distanz zum Werkstück einzuhalten, die dem verwendeten Elektrodendurchmesser entspricht. Der Abstand sollte möglichst konstant bleiben, während Sie schweißen. Die Elektrodenneigung in Arbeitsrichtung sollte 20/30 Grad betragen.

Achtung!

Benützen Sie immer eine Zange, um verbrauchte Elektroden zu entfernen oder um eben geschweißte Stücke zu bewegen. Beachten Sie bitte, dass die Elektrodenhalter (1) nach den Schweißen immer isoliert abgelegt werden müssen.

Die Schlacke darf erst nach dem Abkühlen von der Naht entfernt werden.

Wird eine Schweißung an einer unterbrochenen Schweißnaht fortgesetzt, ist erst die Schlacke an der Ansatzstelle zu entfernen.

D

9. Überhitzungsschutz

Das Schweißgerät ist mit einem Überhitzungsschutz ausgestattet, welches den Schweißtrafo vor Überhitzung schützt. Sollte der Überhitzungsschutz ansprechen, so leuchtet die Kontrolllampe (5) an Ihrem Gerät. Lassen Sie das Schweißgerät einige Zeit abkühlen.

stoffe. Führen Sie defekte Bauteile der Sondermüllentsorgung zu. Fragen Sie im Fachgeschäft oder in der Gemeindeverwaltung nach!

10. Gerätesteckdose (12)

Das Schweißgerät besitzt auf der Rückseite eine Gerätesteckdose 230 V ~ 50 Hz, diese ist mit einem Überlastschalter (11) 6A abgesichert. Wird die Steckdose (12) überlastet, so spricht der Überlastschalter (11) an. Nach dem Abkühlvorgang kann die Steckdose (12) durch Betätigen des Überlastschalters (11) wieder eingeschaltet werden. Die Steckdose ist für Elektrowerkzeuge bis max. 600 W geeignet.

Achtung!

Werkzeuge nicht während dem Schweißen betreiben.

11. Wartung

Staub und Verschmutzung sind regelmäßig von der Maschine zu entfernen. Die Reinigung ist am besten mit einer feinen Bürste oder einem Lappen durchzuführen.

12. Ersatzteilbestellung

Bei der Ersatzteilbestellung sollten folgende Angaben gemacht werden:

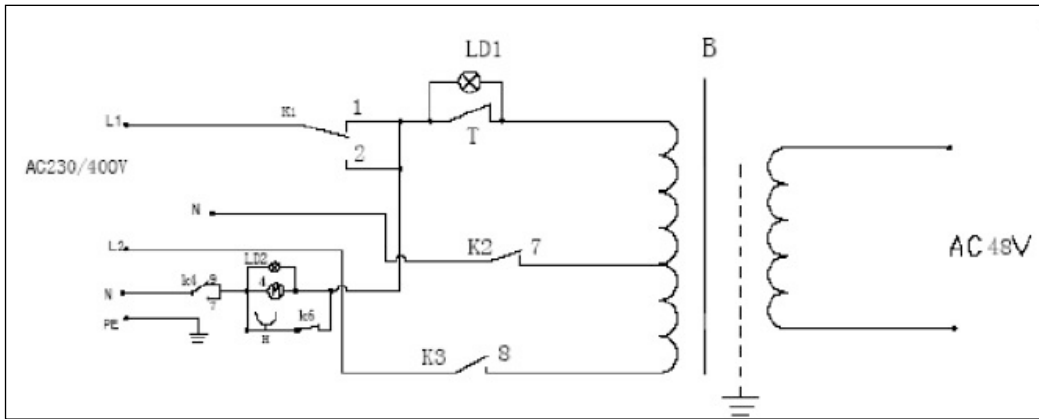
- Typ des Gerätes
 - Artikelnummer des Gerätes
 - Ident- Nummer des Gerätes
 - Ersatzteil- Nummer des erforderlichen Ersatzteils
- Aktuelle Preise und Infos finden Sie unter www.isc-gmbh.info

13. Entsorgung und Wiederverwertung

Das Gerät befindet sich in einer Verpackung um Transportschäden zu verhindern. Diese Verpackung ist Rohstoff und ist somit wieder verwendbar oder kann dem Rohstoffkreislauf zurückgeführt werden. Das Gerät und dessen Zubehör bestehen aus verschiedenen Materialien, wie z.B. Metall und Kunst-

D

14. Schaltplan



SLO**⚠ Pozor!**

Pri uporabi naprav je potrebno upoštevati nekatere preventivne varnostne ukrepe, da bi preprečili poškodbe in škodo. Zato skrbno preberite navodila za uporabo/varnostne napotke in jih dobro shranite tako, da boste imeli zmeraj na voljo potrebne informacije. V kolikor bi napravo predali drugim osebam, Vas prosimo, da jim izročite ta navodila za uporabo / varnostne napotke. Ne prevzemamo nobene odgovornosti za nezgode in škodo, do katerih bi prišlo zaradi neupoštevanja teh navodil in varnostnih napotkov.

1. Opis aparata (Slika 1/2)

1. Držalo za elektrode
2. Klešče za priklop na maso
3. Nastavljanje varilnega toka
4. Preklopno stikalo 230 V / 400 V
5. Kontrolna lučka zab pregrevanje
6. Skala varilnega toka
7. Nosilni ročaj
8. Priključni kabel 400 V
9. Odlagališče za elektrode
10. Kljuka za kabelsko navitje
11. Stikalo proti preobremenitvi
12. Vtičnica 230 V
13. Podnožje
14. Adapterski kabel

2. Obseg dobave

Varilni aparat
Varilna oprema

3. Važni napotki

Prosimo, če skrbno preberete navodila za uporabo in upoštevate napotke. S pomočjo teh navodil za uporabo se seznanite z aparatom, s pravilno uporabo aparata in z varnostnimi napotki.

⚠ Varnostni napotki

Prez pogojno upoštevajte

POZOR

Uporabljajte aparat samo v tisti namen kot je navedeno v teh navodilih za uporabo: obločno varjenje z oplaščenimi elektrodami.

Nepravilno rokovanje s to napravo lahko predstavlja nevarnost za ljudi, živali in predmete. Uporabnika aparata je odgovoren za svojo lastno varnost kot tudi za varnost drugih oseb.

Obvezno preberite ta navodila za uporabo in upoštevajte predpise .

- Popravila ali/in vzdrževalna dela sme izvajati samo strokovno usposobljeno osebje.
- Uporabljati se sme samo v obsegu dobave vsebovane varilne kable (Ø 16 mm² gumijasti varilni kabel).
- Poskrbite za primerno nego aparata.
- Pri uporabi je potrebno aparat namestiti tako, da se ne bo nahajal neposredno ob steni in, da bo lahko skozi odprtino na ohišju prihajalo v aparat dovolj zraka za hlajenje. Preverite, če je aparat pravilno priključen na električno omrežje (glej 6.). Poskrbite, da ne pride do natezanja električnega omrežnega kabla. Zmeraj izključite aparat, če ga želite premestiti na drugo mesto.
- Pazite na stanje varilnega kabla, klešč za elektrode ter klešč za priklop na maso; Obrabljenost izolacije na delih, v katerih teče električni tok, lahko predstavlja nevarnost in zmanjša kakovost varjenja.
- Obločno varjenje povzroča iskrenje, topljenje kovinskih delov in dim in zato upoštevajte sledeče: Iz delovnega prostora odstranite vse gorljive snovi in / ali material.
- Prepričajte se, če je zagotovljen zadostni dovod zraka.
- Ne izvajajte varjenja na posodah, rezervoarjih ali ceveh, ki so vsebovale gorljive tekočine ali pline. Izogibajte se vsakemu neposrednemu kontaktu z varilnim tokokrogom. Napetost praznega teka, ki nastopa med elektrodnimi kleščami in kleščami za priklop na maso, je lahko nevarna.
- Aparata ne skladiščite in ne uporabljajte v vlažnem ali mokrem okolju in dežju.
- Oči si zaščitite z odgovarjajočimi zaščitnimi očali (DIN stopnja 9-10), ki jih pritrдите na priloženem zaščitnem okrovu. Uporabljajte rokavice in suho zaščitno obleko, ki mora biti prosta olja in masti, da ne bi izpostavljali kože ultravioletnemu zračenju obločnice.

Upoštevajte!

- Svetlobno sevanje obločnice lahko poškoduje oči in povzroči opekline na koži.
- Pri izvajanju obločnega varjenja nastajajo iskre in kapljice raztopljenih kovin in varjeni predmet začne žareti in ostane relativno dolgo časa vroč.
- Obdelovanca se zato ne dotikajte z golimi rokami.
- Pri obločnem varjenju se sproščajo zdravju škodljivi hlapi, zato pazite, da jih ne boste vdihovali.

- Zaščitite se pred nevarnimi učinki obloka, neudeležene osebe pa naj bodo oddaljene vsaj 15 m od obloka.
- Opozorilo: Zaradi pogojev priklopa varilnega aparata na električno omrežje lahko pride v električnem omrežju do motenj pri drugih porabnikih.

Pozor!

V primeru preobremenjenosti napajalnega omrežja in tokokroga lahko nastopijo pri izvajanju varjenja motnje na drugih porabnikih. V primeru dvoma se obrnite za nasvet na elektropodjetje.

Predpisana namenska uporaba

Stroj je dovoljeno uporabljati samo za namene, za katere je bil konstruirani. Vsaka druga uporaba ni dovoljena. Za kakršnokoli škodo ali poškodbe, ki bi nastale zaradi nedovoljene uporabe, nosi odgovornost uporabnik / upravljalec, ne pa proizvajalec.

Prosimo, da upoštevate, da naše naprave niso bile konstruirane za namene profesionalne, obrtniške ali industrijske uporabe. Ne prevzemamo nobenega jamstva, če se naprava uporablja za profesionalne, obrtniške ali industrijske namene ali za izvajanje podobnih dejavnosti.

Viri nevarnosti pri izvajanju obločnega varjenja

Pri izvajanju obločnega varjenja obstaja vrsta virov nevarnosti. Zato je za varilca zelo pomembno, da upošteva sledeča pravila, da ne bo ogrožal sebe in drugih oseb in povzročal nevarnosti za ljudi in poškodovanje predmetov.

1. Izvajanje del na strani električnega omrežja, n.pr. na kablh, električnih vtikačih in vtičnicah, itd., prepustite samo elektro strokovnjakom. To velja predvsem za vstavljanje vmesnih električnih kabljskih podaljškov.
2. V primeru nezgode takoj odklopite aparat od električnega omrežja.
3. Če pride do električnih kontaktnih napetosti, takoj izključite aparat in ga pustite pregledati elektro strokovnjaku.
4. Na varilni tokovni strani zmeraj pazite na dobre električne kontakte.
5. Pri varjenju zmeraj uporabljajte izolirane zaščitne rokavice na obeh rokah. Le-te Vas varujejo pred električnimi udari (napetost prostega teka varilnega tokokroga), pred škodljivim žarčenjem (toplotno in UV žarčenje) ter pred žarečo

6. raztaljeno kovino in kapljicami raztaljene žilindre.
6. Uporabljajte odporne izolirane čevlje, ki ostanejo izolirani tudi v mokrem okolju. Polčevlji niso primerni, ker lahko zaradi padajočih žarečih kovinski kapljic pride do ožganin in opeklin.
7. Oblečeno imejte primerno obleko in ne nosite oblačil iz sintetičnih materialov.
8. Ne glejte z nezaščitnimi očmi v obločnico in uporabljajte samo varilni zaščitni vizir s predpisanim zaščitnim steklom po DIN . Obločnica proizvaja poleg svetlobnega in toplotnega žarčenja, ki povzročata zaslepitev oz. opekline, tudi UV žarke. To nevidno ultravioleto sevanje povzroča v primeru nezadostne zaščite šele nekaj ur kasneje opazno, zelo bolečo vnetje veznice. Poleg tega povzroča UV žarčenje na nezaščiteneh delih telesa poškodbe kot pri sončnih opeklinah.
9. Tudi osebe ali pomočnike, ki se nahajajo v bližini obločnice, je potrebno poučiti o nevarnostih in jih opremiti s potrebnimi zaščitnimi sredstvi. Po potrebi postavite vmesne zaščitne varnostne stene.
10. Pri izvajanju varjenja, predvsem pa v majhnem prostoru, morate poskrbeti za zadostno dovajanje svežega zraka, ker nastajajo pri varjenju dim in škodljivi plini.
11. N posodah, v katerih so bili skladiščeni plini, goriva, mineralna olja ali podobne snovi, ne smete izvajati varilnih del tudi, če so takšne posode že dlje časa prazne, ker obstaja zaradi ostankov takšnih snovi nevarnost eksplozije.
12. V prostorih, kjer obstaja nevarnost požara in eksplozije, veljajo posebni predpisi.
13. Varilne spoje, ki so izpostavljeni velikim obremenitvam in morajo brezpogojno izpolnjevati varnostne zahteve, sme izvajati samo za to posebej strokovno usposobljeno in preverjeno varilno osebje. Primeri : tlačne posode, tirnice, priklonni sklopi, itd.
14. Napotki:
Obvezno morate paziti na to, da se lahko zaščitni vodnik v električnih napravah ali aparatih uniči zaradi malomarnosti pri varjenju, n.pr. postavljanje klešč za maso na ohišje varilnega aparata, katero je povezano z zaščitnim vodnikom električne naprave. Varilna dela se izvajajo na stroju s zaščitno vodniškim priključkom. Možno je tudi izvajati varjenje na stroju brez priklopa klešč za maso na stroju. V takšnem primeru teče varilni tok od klešč za maso preko zaščitnega vodnika do stroja. Močni varilni tok lahko povzroči taljenje zaščitnega vodnika.
15. Zavarovanje dovodov do električnih omrežnih

SLO

vtičnic mora odgovarjati predpisom (VDE 0100). Po teh predpisih se sme uporabljati samo varovalke oz. avtomate, ki odgovarjajo preseku električnega kabla (za zaščitne kontaktne vtičnice samo varovalke z max. 16 Amp. ali stikala LS z 16 Amp.). Premočne varovalke lahko povzročijo pregorene kabla oz. požarno škodo na objektu.

16. Napravo vedno postavite na čvrsto in ravno podlago, po potrebi jo zavarujte.
17. Naprave ne uporabljajte za odmrzovanje cevi.
18. **POZOR!** To napravo lahko priključite samo na vtičnice z ozemljenim nevtralnimi vodnikom.

Ozki in vlažni prostori

Pri izvajanju del v ozkih, vlažnih ali vročih prostorih je potrebno uporabljati izolirne podloge in vmesne zaščitne pripomočke, posebne zaščitne rokavice iz usnja ali drugih slabo prevodnih materialov zaradi izolacije telesa do tal, in podobne zaščitne pripomočke.

Pri uporabi malih varilnih transformatorjev za varjenje pri povečanem električnem ogrožanju, kot na primer v ozkih prostorih z električno prevodnimi stenami (kotli, cevi, itd.), v mokrih prostorih (premočenje delovne obleke), v vročih prostorih (prepotenje delovne obleke), ne sme znašati izhodna napetost varilnega aparata v prostem teku več kot 42 Volt (efektivna vrednost). Aparata torej pri večji izhodni napetosti v takšnih pogojih ne smete uporabljati.

Zaščitna obleka

1. Med izvajanjem varjenja mora biti varilec po celem telesu zavarovan z obleko in mora imeti zaščito za obraz pred žarčenjem in opekljami.
2. Na obeh rokah mora imeti posebne zaščitne rokavice iz odgovarjajočega materiala (usnje). Zaščitne rokavice morajo biti v brezhibnem stanju.
3. Za zaščito obleke pred letečimi iskrami in učinki ognja mora varilec nositi primerni predpasnik. Če način izvajanja varjenja zahteva, n. pr. varjenje v položaju nad glavo, je potrebno uporabljati zaščitno obleko in po potrebi tudi zaščito za glavo.
4. Uporabljena zaščitna obleka in ves pribor morata odgovarjati smernici "Osebnostna zaščitna oprema".

Zaščita pred žarčenjem in opekljami

1. Na delovnem mestu je potrebno izobesiti opozorilni napis : Previdnost! Ne glejte v plamen!, s katerim opozorite na nevarnost poškodb oči. Delovna mesta je potrebno po možnosti tako zavarovati, da bodo osebe, ki se nahajajo v bližini, na varnem. Nepooblaščen osebe se ne smejo nahajati v bližini izvajanja varjenja.
2. V neposredni bližini stacionarnega delovnega mesta ne smejo biti stene svetle barve in ne blesteče. Okna je potrebno zaščititi najmanj v višini glave pred odbijanjem žarkov, na primer z odgovarjajočim premazom.

4. SIMBOLI IN TEHNIČNI PODATKI

EN 60974-1 Evropska norma za varilne aparate za ročno obločno varjenje z omejenim časom trajanja jarklopa aparata.



Enofazni transformator

50 Hz

Omrežna frekvenca

U_1

Omrežna napetost

I_1 max

Največji prevzem toka



Varovalka z nazivno vrednostjo v amperih

U_0

Nazivna napetost prostega teka

I_2

Varilni tok

\varnothing mm

Premer elektrode



Simbol za padajočo karakteristiko



Simbol ročno obločno varjenje z obloženimi paličastimi elektrodami



3(1) ~ 50 Hz

Omrežni vhod; število faz ter simbol za izmenični tok in merska vrednost za frekvenco



Ne skladiščite ali uporabljajte naprave v vlažnem ali mokrem okolju ali v dežju.



Pred uporabo varilnega aparata skrbno preberite in upoštevajte navodila za uporabo.

S

Simbol za za vire varilnega toka, ki so primerni za varjenje v okolju s povečano električno nevarnostjo.

IP 21

Vrsta zaščite

H

Izolacijski razred

X

Trajanje vklopa

U₂

Delovna napetost

I_{1eff}

Efektivna vrednost največjega omrežnega toka

55 A/22,2 V
200 A/28 V

Največji varilni tok in odgovarjajoča normirana delovna napetost

Omrežni priključek: 230 V / 400 V ~ 50 Hz

Varilni tok (A) $\cos \varphi = 0,68$: 55-200

Trajanje vklopa X:

5%	200 A (400V)
7%	160 A (400V/230V)
15%	115 A (400V/230V)
25%	80 A (230V)
30%	80 A (400V)
60%	55 A (230 V)

Napetost prostega teka (V): 48

Prevzem moči: 8,8 kVA pri 22 A $\cos \varphi = 0,68$

Varovalke (A): 16

Teža: 23 kg

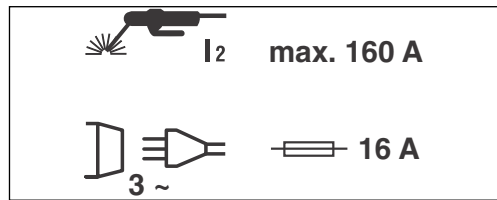
Časi varjenja veljajo pri temperaturi okolice 40 °C.

5. Montažna navodila

Glej sliko 3-13.

6. Električni priključek na omrežje

Ta varilni aparat je možno uporabljati z napajanjem 230 V in 400 V nazivne napetosti. S pomočjo prikazanega vrtljivega stikala (4) je možno nastaviti želeno nazivno napetost. Prosimo, ravnajte po spodaj navedenih napotkih za upravljanje:



Pozor!

Omrežni električni vtikač ima dovoljenje za uporabo samo za varilni tok največ 160 A. Če želite uporabljati Vaš aparat z večjim varilnim tokom, morate zamenjati montirani vtikač z drugim vtikačem, kateri se lahko uporablja za 32 A.

Pozor!

Omrežni električni vtikač sme zamenjati samo elektro strokovnjak.

Prosimo, če upoštevate sledeče napotke, da bi preprečili nevarnost požara, električnega udara ali poškodb oseb:

- Nikoli ne uporabljajte aparata pri nazivni napetosti 400 V, če je aparat nastavljen na 230 V. Previdno: nevarnost požara!
- Prosimo pred nastavljanjem nazivne napetosti izključite aparat iz električnega napajanja.
- Prepovedano je preklapljati nazivno napetost v času obratovanja varilnega aparata.
- Prosimo, če se prepričate pred uporabo varilnega aparata, če odgovarja nastavljena nazivna napetost aparata nazivni napetosti vira električnega toka.

Opomba:

Varilni aparat je opremljen z vtikačem 400 V~ 16 A-CeCon. Če boste uporabljali varilni aparat z 230 V~, je potrebno uporabljati priloženi adapterski kabel št. 14.

SLO

7. Priprava na varjenje

Klešče za priklop na maso (2) se priključijo neposredno na predmet varjenja ali pa na podlago, na kateri je nameščen predmet, ki ga varite. Pozor, poskrbite za to, da bo obstajal neposredni kontakt s predmetom, ki ga varite. Zato se izogibajte lakiranim površinam in/ali izoliranim materialom. Kabel za držanje elektrode ima na koncu specialne klešče, ki služijo vpenjanju elektrod. Zmeraj morate med varjenjem uporabljati zaščitni varilni vizir. Le-ta varuje oči pred svetlobnim žarčenjem, ki nastaja v obločnem plamenu in takšna zaščita še zmeraj omogoča dober pogled na predmet varjenja.

8. Varjenje

Potem, ko ste izvršili električne priključke za tokovno napajanje ter za varilni tokokrog, lahko postopate naprej na sledeči način:

Vstavite onoplaščeni konec elektrode v držalo elektrode (1) in povežite klešče za priklop mase (2) s predmetom varjenja. Pri tem pazite na to, da bo obstajal dober električni kontakt.

Vključite aparat s pomočjo stikala (4) in nastavite zeleni varilni tok s pomočjo obračalnega gumba (3) glede na elektrodo, katero želite uporabljati. Postavite si zaščitni vizir pred obraz in podrgnite konico elektrode po predmetu varjenja tako, da izvršite pomik elektrode kot, da bi prižigali vžigalico. To je najboljši način prižganja obločnega plamena. Na poskusnem kosu preverite, če ste izbrali pravilno elektrodo in jakost toka.

Elektroda Ø (mm)	Varilni tok (A)
2	40 - 80 A
2,5	60 - 110 A
3,2	80 - 160 A
4	120 - 200 A

Pozor!

Ne tipajte z elektrodo po predmetu varjenja, ker lahko poškodujete predmet in otežite prižiganje obločnega plamena. Kakor hitro se je prižgal obločni plamen, poskušajte držati določeno razdaljo do predmeta varjenja, katera odgovarja uporabljanemu premeru elektrode. Razmak naj po možnosti ostane med varjenjem konstanten. Kot nagnjenosti elektrode v smeri izvajanja dela naj znaša 20/30 stopinj.

Pozor!

Za odstranjevanje uporabljenih elektrod zmeraj uporabljajte klešče ali pa premaknite pravkar zvarjeni predmet. Prosimo, če upoštevate, da je treba držalo elektrode (1) po varjenju zmeraj odlagati na izolirano mesto.

Žlindro lahko odstranujete šele potem, ko se je varilni šiv ohladil.

Če nadaljujete z varjenjem na prekinjenem koncu varilnega šiva, morate najprej iz varilnega šiva odstraniti šlindro.

9. Zaščita pred pregrevanjem

Varilni aparat je zaščiten z zaščito pred pregrevanjem, ki varuje varilni transformator pred pregrevanjem. Če bi se sprožila zaščita pred pregrevanjem, se prižge kontrolna lučka (5) na Vašem varilnem aparatu. V takšnem primeru počakajte nekaj časa, da se varilni aparat ohladi.

10. Vtičnica aparata (12)

Varilni aparat ima na zadnji strani vtičnico aparata 230 V~ 50 Hz, ki je zavarovana s stikalom proti preobremenitvi (11) 6 A. Če se vtičnica preobremeni (12), se aktivira stikalo proti preobremenitvi (11). Po ohladitvi je možno ponovno vključiti vtičnico (12) z aktiviranjem stikala proti preobremenitvi (11). Vtičnica je primerna za električna orodja do max. 600 W.

Pozor!

Med varjenjem naj orodja niso v pogonu.

11. Vzdrževanje

Prah in umazanijo morate redno odstranjevati iz aparata. Čiščenje je najbolje izvajati z mehko krtačko ali s krpo.

12. Naročilo rezervnih delov

Pri naročilu rezervnih delov navedite naslednje podatke:

- Tip stroja
- Številka artikla/stroja
- Identifikacijska številka stroja
- Številka rezervnega dela, ki ga naročate

Aktualne cene in informacije najdete na spletni strani www.isc-gmbh.info

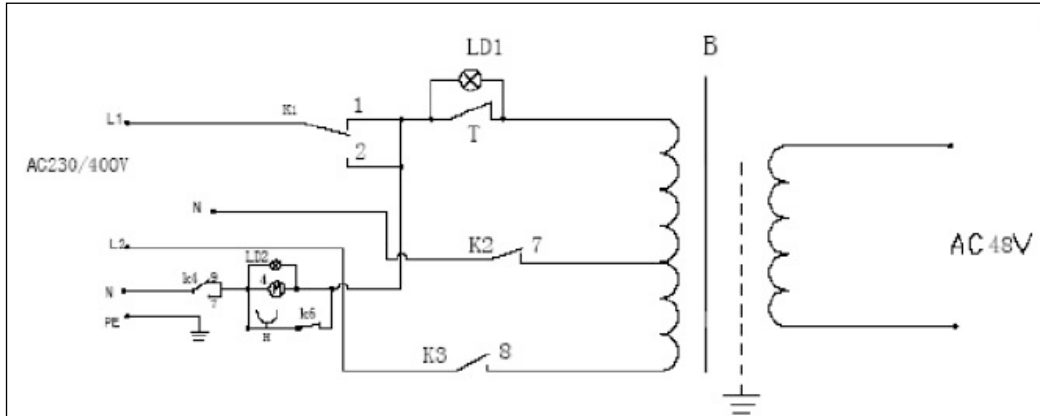
13. Odstranjevanje in reciklaža

Naprava je ovita v ovojnino, da bi preprečili poškodovanje zaradi transporta. Ta ovojnina je surovina in jo kot tako lahko ponovno uporabimo ali pa jo predamo v reciklažo.

Naprava in njegov pribor so sestavljeni iz različnih materialov, kot n.pr. kovina in umetna masa. Defektne konstrukcijske dele predajte na deponijo za posebne odpadke. Povprašajte v strokovni trgovini ali pri občinski upravi!

SLO

14. Vezalni načrt



⚠ Figyelem!

A készülékek használatánál, a sérülések és a károk megakadályozásának az érdekében be kell tartani egy pár biztonsági intézkedéseket. Olvassa ezért ezt a használati utasítást/biztonsági utasításokat gondosan át. Őrizze jól meg, azért hogy mindenkor rendelkezésére álljanak az információk. Ha más személyeknek átadná a készüléket, akkor kérjük kézbesítse ki vele együtt ezt a használati utasítást / biztonsági utasításokat is. Nem vállalunk felelőséget olyan balesetekért vagy károkért, amelyek ennek az utasításnak és a biztonsági utasításoknak a figyelmen kívül hagyásából keletkeznek.

1. A készülék leírása (1/2-es ábra)

1. Elektrod tartó
2. Földelő csipesz
3. Beállítókerék a hegesztőáramhoz
4. Átkapcsoló 230 V / 400 V
5. Ellenőrző lámpa a túlhevítéshez
6. Hegesztőáramskála
7. Hordozófogantyú
8. Hálózati kábel 400 V
9. Elektroda lerakóhely
10. Akasztó a kábelfelcsévélés
11. Túlterhelés kapcsoló
12. Dugaszoló aljzat 230 V
13. Állóláb
14. Adapterkábel

2. A szállítás kiterjedése

Hegesztőkészülék
Hegesztőhelyfelszerelés

3. Fontos utasítások

Kérjük olvassa el figyelmesen a használati utasítást és vegye figyelembe az abban foglalt utasításokat. Ismerkedjen meg a használati utasítás alapján a készülékkel, a helyes használatával, valamint a biztonsági utasításokkal.

⚠ Biztonsági utasítások

Okvetlenül figyelembe venni

FIGYELEM

A készüléket csak, ebben az utasításban megadott képességének megfelelően használni: ívhegesztés köpenyelektrodával.

A szerelvény szakszerűtlen kezelése veszélyes lehet személyek, állatok és a tárgyi értékek részére. A szerelvény használója felelős saját és más személyek biztonságáért:

Olvassa okvetlenül el a használati utasítást és vegye figyelembe az előírásait.

- A javítási vagy/és karbantartási munkákat csakis kvalifikált személyeknek szabad elvégezni.
- Csak a szállítási terjedelmben tartalmazott hegesztővezetéseket szabad használni (Ø 16 mm² gumihegesztővezeték).
- Gondoskodjon a készülék megfelelő ápolásáról.
- A készüléket nem szabad az üzemeltetés ideje alatt beszorítani vagy direkt a falhoz állítani, azért hogy a nyílási réseken keresztül mindig elég levegőt tudjon felvenni. Győződjön meg arról, hogy a készülék helyesen van rákapcsolva a hálózatra (lásd a 6.). Kerülje el a hálózati kábel minden fajta húzó igénybevételét. Húzza ki a készüléket mielőtt más helyen felállítaná.
- Ügyeljen a hegesztőkábel, elektrodacsipesz valamint a földeléscsipesz állapotára; az izoláláson vagy az áramot vezető részekben levő elkopások egy veszélyes szituációt válthatnak ki és csökkenthetik a hegesztőmunkák minőségét.
- Az ívhegesztés szikrákat, megömlött fémrészeket és füstöt okoz, ezért vegye figyelembe hogy: minden gyullékony materiát és/vagy anyagot a munkahelyről eltávolítani.
- Győződjön meg arról, hogy elegendő levegőellátás áll a rendelkezésre.
- Ne hegeszen olyan tartályokon, edényeken vagy csöveken amelyek gyullékony folyadékokat vagy gázokat tartalmaztak. Kerüljön el minden direkt kontaktust a hegesztőáramkörrel, az elektrodacsipesz és a földeléscsipesz között fellépő alapjáratú feszültség veszélyes lehet.
- Ne tárolja vagy használja a készüléket nedves vagy vizes környezetben vagy esőben.
- Óvja a szemét az erre meghatározott védőüvegekkel (DIN fok 9-10), amelyeket a mellékelt védőpajzsra felerősít. Használjon kesztyőket és száraz védőruházatot, amelyek olaj és zsírmentesek, azért hogy ne tegye ki a bőrét a villamos ív ultraibolya-sugárzásának.

Vegye figyelembe!

- A villamos ív fénysugárzása károsíthatja a szemet és égéseket hozhat létre a bőrön.
- Az ívhegesztés szikrákat és a megömlött fémetől csöppeket okoz, a hegesztett munkadarab elkezd izzani és relatív hosszú ideig nagyon forró marad.
- Ne érintse meg ezért pusztá kézzel a munkadarabot.
- Ívhegesztéskor egészségkárosító gőzök

H

szabadulnak fel, ezért ügyeljen arra, hogy ezeket lehetőleg ne lélegezze be.

- Védekezzen az ív veszélyes hatásaitól és legalább 15 m-re tartsa távol az érdektelen személyeket az ívtől.
- Figyelmeztetés: a hegesztőkészülék csatlakozási pontján levő hálózati csatlakozási feltételektől függően, a hálózatba kapcsolt más áramfogyasztók számára zavarok léphetnek fel.

Figyelem!

A túlterhelt ellátóvezetékállományoknál és áramköröknél a hegesztés ideje alatt más áramfogyasztók számára zavarok keletkezhetnek. Kétség esetén kérje ki az áramellátóállalat tanácsát.

Rendeltetésszerű használat

A gépet csak rendeltetése szerint szabad használni. Ezt túlhaladó bármilyen használat, nem számít rendeltetésszerűnek. Ebből adódó bármilyen kárért vagy bármilyen fajta sérülésért a használó ill. a kezelő felelős és nem a gyártó.

Kérjük vegye figyelembe, hogy a készülékeink a meghatározásuk szerint nem kisipari, kézműipari vagy ipari üzemek területén történő bevetésre lettek tervezve. Ezért a nem vállalunk szavatosságot, ha a készülék kisipari, kézműipari vagy ipari üzemek területén valamint egyenértékű tevékenységek területén van használva.

Veszélyforrások az ívhegesztésnél

Az ívhegesztésnél számos veszélyforrás adódik. Ezért a hegesztő számára különösen fontos, hogy figyelembe vegye a következő szabályokat, azért hogy másokat ne veszélyeztessen és elkerülje a károkat az ember és a készülék számára.

1. A hálózati feszültségen, mint például a kábelokon, hálózati csatlakozókon, dugaszoló aljzatokon stb. való munkálatokat, csak egy szakember által végeztesse el. Ez különösen a közkábelek készítésére vonatkozik.
2. Balesetek esetén a hegesztőáramforrást azonnal leválasztani a hálózatról.
3. Ha elektromos érintési feszültségek lépnek fel, akkor azonnal kikapcsolni a készüléket és egy szakember által felülvizsgáltatni.
4. Ügyeljen arra, hogy a hegesztőáramnak mindig jó kontaktusai legyenek.
5. Viseljen a hegesztés közben mindig mind a két kezén szigetelő kesztyűket. Ezek óvják magát az áramütéstől (a hegesztési áramkör üresjárati feszültsége), a káros kisugárzások (hő és ibolyántúli sugarak) valamint az izzó fémek és a salakfröccsenések elől.
6. Hordjon szilárd izoláló lábbelit, a lábbeliknek nedvességben is izolálniuk kell. A félcipők nem alkalmasak, mivel a lehulló, izzó fémcseppek égési sebeket okoznak.
7. Húzzon egy megfelelő öltözéket fel, ne vegyen fel szintetikus ruhadarabokat.
8. Ne pillantson védtelen szemekkel a villamos ívbe, csak a DIN-nek megfelelő, előírás szerinti védőüveggel felszerelt hegesztő-védőpajzsot használni. A villamos ív fény- és hőszugárzás mellett, amelyek vakítást ill. égéseket okoznak, még ibolyántúli sugárzást is bocsájt ki. Ez a nem látható ibolyántúli sugárzás egy nem elegendő védekezés esetében egy nagyon fájdalmas kötőhártyagyulladás okoz, amelyet csak egy pár órával később lehet észrevenni. Ezenkívül az ibolyántúli sugárzásnak a védtelen testrészekre lesüléshez hasonló káros hatása van.
9. A villamos ív közelében tartózkodó személyeknek és segítőknek is fel kell hívni a figyelmét a fennálló veszélyekre és el kell őket látni a szükséges védőszerekkel, ha szükséges, akkor építsen be védőfalakat.
10. A hegesztésnél gondoskodni kell elegendő friss levegőellátásról, különösen a kis termekben, mert füst és káros gázok keletkeznek.
11. Nem szabad olyan tartályokon hegesztési munkákat elvégezni, amelyekben gázok, üzemanyagok, kőolaj vagy hasonlók voltak tárolva, még akkor sem, ha már hosszabb ideje ki lettek ürítve, mivel a maradékok által robbanási veszély áll fenn.
12. Különös előírások érvényesek a tűz és robbanás veszélyeztetett termekben.
13. Olyan hegesztési kötések, amelyek nagy megterhelésnek vannak kitéve és amelyeknek okvetlenül teljesíteniük kell a biztonsági követelményeket, azokat csak a külön kiképzett és levizsgáztatott hegesztőknek szabad elvégezniük. Példák: nyomókazán, vezetősínek, pótkocsivonó készülékek stb.
14. Utasítás: Okvetlenül ügyelni kell arra, hogy a villamos szerelvényekben vagy készülékekben a védővezeték gondatlanságnál a hegesztőáram által tönkre lehet tenni, mint például rárakja a földelő csipeszt a hegesztőkészülék motorházára, amely pedig össze van kötve a villamos szerelvény védővezetékével. A hegesztőmunkálatokat

védővezetési csatlakozós gépen végzi el. Tehát lehetséges a gépen hegeszteni, anélkül hogy rátette volna erre a földelő csipeszt. Ebben az esetben a hegesztőáram a földelő csipesztől a védővezetéken keresztül folyik a géphez. A magas hegesztőáram következménye a védővezeték átvadása lehet.

15. A dugaszoló aljzatokhoz való bevezetők óvintézkedésének meg kell felelnie az előírásoknak (VDE 0100). Tehát ezek az előírások szerint csak a vezetékátmérőnek megfelelő biztosítókat ill. automatákat szabad használni (a védőérintkezős dugaszoló aljzatoknak max. 16 Amp. biztosító vagy 16 Amp. LS-kapcsoló). Ezek túllépésének a következménye a vezetékek kigyulladására illetve az épület tűzkára lehet.
16. Állítsa fel a készüléket egy szilárd és egyenletes alapra, adott esetben rögzítse is.
17. Ne használja a készüléket csövek felolvasztásához.
18. **FIGYELEM!** Ezt a készüléket csak földelt semleges vezetékes csatlakozó aljzatba szabad csatlakoztatni.

óvja a ruháját a szikrahullástól és égésektől. Ha a munkák fajtája, mint például a fej fölötti hegesztés, szerint szükséges, akkor egy védőöltönyt és ha szükséges akkor fejkendő is kell hordani.

4. A használt védőruhának és az összes tartozékának meg kell felelnie a „személyi biztonsági felszerelés” irányvonalnak.

Védelem a sugarak és az égési sérülések ellen

1. A munkahelyen egy kifüggesztés által: Figyelem, ne nézzen a lángba!, kell a szemek veszélyeztetésére rámutatni. A munkahelyeket lehetőleg úgy kell leválasztani, hogy a közelben tartózkodó személyek védve legyenek. A jogosulatlan személyeket távol kell tartani a hegesztőmunkáktól.
2. A rögzített munkahelyek közvetlen közelében ne legyenek a falak világos színűek és tündöklők. Az ablakokat legalább fejmagasságig biztosítani kell a sugárzások átengedése vagy visszaverése ellen, mint például egy megfelelő kifestés által.

Szók és nedves termek

A szók, nedves vagy forró termekben történő munkálatoknál izoláló alátéteket és közététeket továbbá bőrből vagy más rosszul vezető anyagból levő hajtókás kesztyőket kell használni, azért hogy izolálja a testét a padlótól, falaktól, vezetőképességű műszerrészekről és hasonlóktól.

Ha a magasabb villamos veszélyeztetések mellett, mint például szűk helyeken villamos vezetőképességű falazatoknál (katlan, csövek, stb.), nedves helyiségekben (a munkaruha átmedvesítése), forró helyiségekben (a munkaruha átizzadása), a hegesztéshez kis hegesztőtranszformátorokat használ akkor a hegesztőgép üresjáratú kimeneti feszültségének nem szabad 42 Voltnál (effektívérték) többnek lennie. Tehát a készüléket a magasabb kimeneti feszültsége miatt ebben az esetben nem lehet használni.

Védőruházat

1. A munka ideje alatt a hegesztőnek az egész testén a sugarak és az égési sérülések ellen védetnek kell lennie a ruha és az arcvédő által.
2. Mind a két kézen, egy megfelelő anyagból levő (bőr) hajtókás kesztyőket kell hordani. Ezeknek egy kifogástalan állapotban kell lenniük.
3. Megfelelő kötényeket kell hordani, azért hogy

H**4. SZIMBOLUMOK ÉS TECHNIKAI ADATOK**

EN 60974-1 Európai norma a hegesztőkészülékekhez a villamos ív kézi hegesztéshez, határolt bekapcsolási időtartalommal.



Egyfázisos transzformátor

50 Hz Hálózati frekvencia

U_1 Hálózati feszültség

I_1 max Maximális áramfelvétel



Biztosíték névleges értékkel Amperben

U_0 névleges üresjáratú feszültség

I_2 Hegesztőáram

\varnothing mm Elektrodaátmérő



Szimbólum az eső jelleggörbének



Szimbólum az ív-kézihegesztéshez egy beburkolt rúdelektrodával



3(1) ~ 50 Hz

hálózati bemenet; a fázisok száma valamint váltakozóáram szimbólum és a frekvencia méretezési értéke.



Ne tárolja vagy használja a készüléket nedves vagy vizes környezetben vagy esőben




A hegesztő készülék használata előtt a használati utasítást figyelmesen elolvasni és figyelembe venni.

IP 21 Védelmi rendszer

H Izolációsosztály

X Bekapcsolási idő

 Szimbólum a hegesztőáramforrásokhoz, amelyek alkalmasak a magasabb elektromos veszélyeztetéssel rendelkező környezetben belüli hegesztéshez.

U_2 Hálózati feszültség

$I_{1\text{eff}}$ A legnagyobb hálózati áram effektív értéke

55 A/22,2 V Maximális hegesztőáram és a megfelelő szabványozott munkafeszültség
200A/28 V

Hálózati csatlakozás: 230 V / 400 V ~ 50 Hz

Hegesztőáram (A) $\cos \varphi = 0,68$: 55 - 200

Bekapcsolási idő χ :

5% 200 A (400V)

7% 160 A (400V/230V)

15% 115 A (400V/230V)

25% 80 A (230V)

30% 80 A (400V)

60% 55 A (230 V)

Üresjáratú feszültség (V): 48

Teljesítményfelvétel: 8,8 kVA 22 A-nál $\cos \varphi = 0,68$

Biztosíték (A): 16

Súly: 23 kg

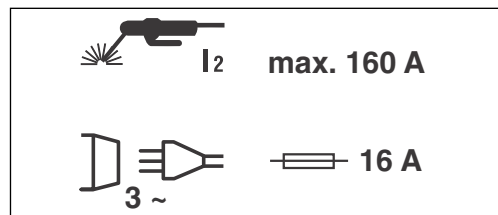
A hegesztési idők 40 °C-os környezeti hőmérsékleten érvényesek.

5. Összeszerelési utasítás

Lásd a 3-13-ig levő ábrákat.

6. Hálózati csatlakozás

Ezt a hegesztőgépet 230 V-os és 400 V-os névleges feszültséggel lehet üzemeltetni. Az ábrázolt forgó kapcsoló segítségével (4) lehet a kívánt névleges feszültséget beállítani. Kérjük tartsa be a lent megadott kezelési utasításokat:



Figyelem!

A hálózati dugasz csak max 160 A-os hegesztőáramra engedélyezett. Ha egy magasabb hegesztőárammal akarja üzemeltetni a készülékét, akkor ki kell cserélni a felszerelt hálózati dugaszt egy olyan hálózati dugaszra, amely 32 A-ra engedélyezett.

Figyelem!

A hálózati dugaszt csak egy villamossági szakember által szabad kicseréltetni.

Kérjük vegye figyelembe a következő utasításokat, azért hogy elkerülje a tűzveszélyt, az áramütést és a személyi sérüléseket:

- Ne használja a készüléket sohasem 400 V-os névleges feszültséggel, ha a készülék 230 V-ra van beállítva. Vigyázat, tűzveszély!
- Kérjük válassza le a készüléket az áramellátásról mielőtt beállítaná a névleges feszültséget.
- Tilos a névleges feszültség elállítása a hegesztőkészülék üzemeltetése alatt.
- Kérjük biztosítsa a hegesztőkészülék üzemeltetése előtt, hogy a készülék beállított névleges feszültsége megegyezik az áramforrással.

Megjegyzés:

A hegesztőkészülék egy 400 V ~ 16 A-CeCon-dugasszal van felszerelve. Ha a hegesztőkészüléket 230 V ~ -al akarja üzemeltetni, akkor a mellékelt 14-es számú adapterkábel kell használni.

7. Hegesztési előkészületek

A földelő csipeszt (2) vagy direkt a hegesztési darabra kell ráerősíteni vagy az alátétre, amelyre rá lett állítva a hegesztési darab.

Figyelem, gondoskodjon arról, hogy a hegesztési darabban egy direkt kontaktus álljon fenn. Ezért kerülje el a lakkozott felületeket és/vagy izoláló anyagokat. Az elektródát tartó kábelnek a végén egy speciális csipesz van, amelyik az elektróda becsípésére szolgál. A hegesztés ideje alatt mindig használni kell a hegesztő védőpajzsot. Ez védi a szemeket a villamos ív elől és mégis egy tiszta látást engedélyez a hegesztési javra.

8. Hegesztési

Miután minden villamossági csatlakoztatást az áramellátáshoz valamint a hegesztési áramkörhöz elvégzett, a következő képpen járhat tovább el.

Vezesse az elektróda nem burkolt végét az elektródatartóba (1) be és csatlakoztassa a földelési csipeszt (2) a hegesztési darabba. Ügyeljen ennélfelül arra, hogy jó villamos kontaktus álljon fenn. Kapcsolja be a készüléket a kapcsolón (4) és állítsa, a kézikerek (3) segítségével be a hegesztőáramot. Attól függően, hogy milyen elektródát akar használni, tartsa a védőpajzsot az arca elé és dörzsölje az elektróda hegyét úgy a hegesztési darabon, hogy egy olyan mozdulatot végezzen el mindha egy gyufát akarna meggyújtani. Ez a legjobb módszer egy villamos ív meggyújtásához. Próbálja egy próbadarabon ki, hogy megfelelő elektródát és áramerőséget választott e ki.

Elektróda Ø (mm)	Hegesztőáram (A)
2	40 - 80 A
2,5	60 - 110 A
3,2	80 - 160 A
4	120 - 200 A

Figyelem!

Ne bökődse meg az elektródával a munkadarabot, mert ezáltal egy kár léphet fel és ez megnehezítheti a villamos ív gyújtását.

Miután meggyulladt a villamos ív próbáljon a munkadarabhoz egy olyan távolságot betartani, amely a használt elektróda átmérőjének megfelel. A távolságnak, a hegesztés ideje alatt lehetőleg konstantnak kell lennie. Az elektróda döntésének 20/30 foknak kellene lennie.

Figyelem!

Az elhasznált elektródák eltávolításához vagy a frissen hegesztett darabok mozgatásához mindig egy fogót használni. Kérjük vegye figyelembe, hogy az elektródatartókat (1) a hegesztés után mindig izoláltan kell lerakni.

A salakréteget csak a lehűlés után szabad a varratról eltávolítani.

Ha egy megszakított hegesztési varraton folytatná a hegesztést, akkor először el kell távolítani a salakréteget a ráillesztési helyről.

9. Túlhevítési védelem

A hegesztőgép egy túlhevítés elleni védelemmel van felszerelve, amely óvja a hegesztési trafót a túlhevítés elől. Ha bekapcsol a túlhevítési védelem, akkor világít a készülékén a kontroll lámpa (5). Hagyja a hegesztőkészüléket egy ideig lehűlni.

H**10. Készülék dugaszoló aljzat (12)**

A hegesztő készüléknek van a hátulján egy készülék dugaszoló aljzat 230 V ~ 50 Hz, ez egy túlterhelés elleni 6A-os kapcsolóval (11) van lebiztosítva. Ha túlterheli a dugaszoló aljzatot (12), akkor bekapcsol a túlterhelés elleni kapcsoló (11). A lehűlési folyamat után a túlterhelés elleni kapcsoló (12) üzemeltetése által ismét be lehet kapcsolni a dugaszoló aljzatot (11). A dugaszoló aljzat max. 600 W-ig terjedő villamos szerszámoknak felel meg.

Figyelem!

Ne üzemeltessen a hegesztés ideje alatt szerszámokat.

11. Karbantarás

A port és a szennyeződést rendszeresen el kell távolítani a gépről. A tisztítást legjobb egy finom kefével vagy egy ronggyal elvégezni.

12. Pótalkatrészek megrendelése

A pótalkatrészek megrendelésénél a következő adatokat kell megadni

- A készülék típusát
- A készülék cikkszámát
- A készülék ident-számát
- A szükséges pótalkatrész pótalkatrész-számát

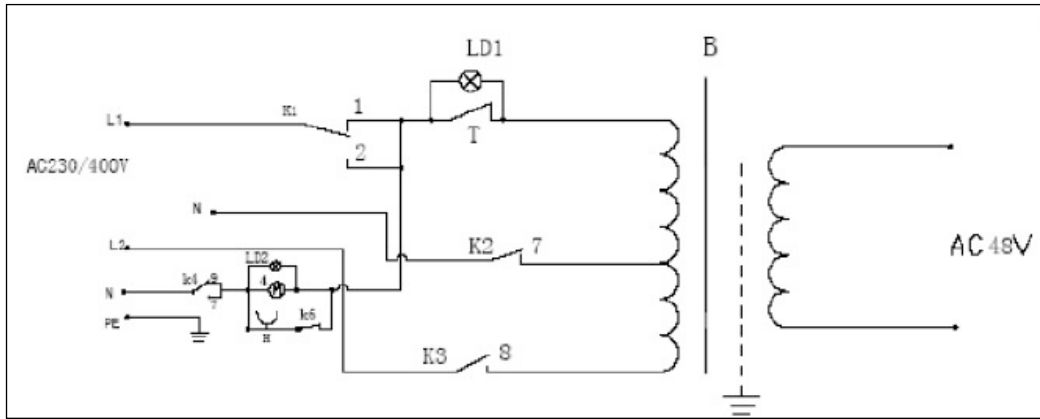
Aktuális árak és információk a www.isc-gmbh.info alatt találhatóak.

13. Megsemmisítés és újrahasznosítás

A szállítási károk megakadályozásához a készülék egy csomagolásban található. Ez a csomagolás nyersanyag és ezáltal ismét felhasználható vagy pedig visszavezethető a nyersanyag körforgáshoz. A szállítási és annak a tartozékai különböző anyagokból állnak, mint például fém és műanyagok. A defekt alkatrészeket vigye a különhulladéki megsemmisítéshez. Érdeklődjön utána a szaküzletben vagy a községi közigazgatásnál!



14. Kapcsolási terv



**HR/
BIH**

⚠ Pažnja!

Kod korištenja uređaja morate se pridržavati sigurnosnih propisa kako biste spriječili ozljeđivanja i štete. Zbog toga pažljivo pročitajte ove upute za uporabu / sigurnosne napomene. Dobro ih sačuvajte tako da Vam informacije u svako doba budu na raspolaganju. Ako biste ovaj uređaj trebali predati drugim osobama, prosljedite im i ove upute za uporabu / sigurnosne napomene. Ne preuzimamo odgovornost za štete koje bi nastale zbog nepridržavanja ovih uputa za uporabu i sigurnosnih napomena.

1. Opis uređaja (sl.1/2)

1. Držač elektroda
2. Stezaljka s masom
3. Kotačić za podešavanje struje zavarivanja
4. Preklopnik 230 V / 400 V
5. Kontrolna žaruljica kod pregrijavanja
6. Skala struje zavarivanja
7. Ručka za nošenje
8. Mrežni kabel 400 V
9. Dio za odlaganje elektroda
10. Kuka za namatanje kabela
11. Sklopka za preopterećenje
12. Utičnica 230 V
13. Nogara
14. Adaptorski kabel

2. Opseg isporuke

Uređaj za zavarivanje
Opremljenost mjesta za zavarivanje

3. Važne napomene

Molimo Vas da pažljivo pročitate upute za uporabu i obratite pažnju na njihove napomene. Pomoću ovih uputa za uporabu upoznajte uređaj, njegovu pravilnu uporabu i sigurnosne napomene.

⚠ Sigurnosne napomene

Obavezno obratiti pažnju

PAŽNJA

Uređaj koristite samo za ono za što je u skladu s uputama prikladan: Ručno zavarivanje električnim lëkom pomoću naslojenih elektroda.

Nestručno rukovanje ovim uređajem može biti opasno za osobe, životinje i materijalne vrijednosti. Korisnik uređaja odgovoran je za vlastitu kao i za sigurnost drugih osoba:

Molimo Vas da obavezno pročitate upute za uporabu i pridržavate se propisa.

- Popravke i/ili radove održavanja smiju provoditi samo za to kvalificirane osobe.
- Smiju se koristiti samo vodovi za zavarivanje u okviru sadržaja isporuke (Ø 16 mm² gumeni vod za zavarivanje).
- Pobrinite se za primjerenu njegu uređaja.
- Dok je u funkciji, uređaj se ne smije pritisnuti ili stajati direktno uza zid, jer kroz otvore mora dobivati dovoljno zraka. Provjerite je li uređaj pravilno priključen na mrežu (vidi 6.). Izbjegavajte svako vlačno naprezanje mrežnog kabela. Prije nego što uređaj premjestite na neko drugo mjesto, isključite ga.
- Pripravite na stanje kabela za zavarivanje, klijesta s elektrodama, kao i stezaljki s masom; istrošenost izolacije i dijelova koji provode struju može dovesti do opasne situacije i smanjiti kvalitetu zavarivanja.
- Zavarivanje električnim lëkom stvara iskre, rastaljene dijelove metala i dim, zbog toga pripazite da:
Sve zapaljive supstance i/ili materijale uklonite s radnog mjesta.
- Provjerite dovodi li se dovoljno zraka.
- Ne varite na spremnicima, bačvama ili cijevima u kojima su bile zapaljive tekućine ili plinovi. Izbjegavajte svaki direktni kontakt sa strujnim krugom zavarivanja; napon praznog hoda koji se stvara između klijesta elektroda i stezaljke s masom može biti opasan.
- Ne skladištite i ne koristite uređaj u vlažnoj ili mokroj okolini, ili pak na kiši
- Zaštitite oči prikladnim zaštitnim naočalama (DIN stupanj 9-10) koje ćete pričvrstiti na dobivenu zaštitnu masku. Koristite rukavice i suhu zaštitnu odjeću bez mrlja od ulja i masti kako biste spriječili izlaganje kože ultraljubičastom zračenju električnog lëka.

Pripazite!

- Svjetlosno zračenje električnog luka može štetiti očima i izazvati opekline kože.
- Zavarivanje električnim lëkom stvara iskre i kapljice rastaljenog metala, a zavareni dio se užari i relativno dugo ostaje jako vruć.
- Zbog toga nemojte dodirivati radni komad golim rukama.
- Kod zavarivanja električnim lukom oslobađaju se za zdravlje štete opasne pare pa zato pripazite da ih po mogućnosti ne udišete.

- Zaštitite se od opasnog učinka svjetlosnog luka a osobe koje ne sudjeluju u radu, neka budu na udaljenosti od najmanje 15 m.
- Upozorenje: Ovisno o načinu priključivanja, na priključnom mjestu uređaja za zavarivanje u mreži može doći do smetnji štetnih za ostale potrošače.

Pažnja!

Kod preopterećenih mreža za napajanje i strujnih krugova tijekom zavarivanja mogu nastati smetnje za ostale potrošače. U slučaju da postoji sumnja, potražite savjet poduzeća za distribuciju struje.

Namjenska uporaba

Stroj se smije koristiti samo u skladu s namjenom. Svaka drukčija uporaba izvan ovih okvira nije namjenska. Za štete ili ozljeđivanja bilo koje vrste koje bi iz toga proizašle ne odgovara proizvođač nego korisnik.

Molimo da obratite pažnju na to da naši uređaji nisu konstruirani za korištenje u komercijalne svrhe kao ni u obrtu i industriji. Ne preuzimamo jamstvo ako se uređaj koristi u obrtničkim ili industrijskim pogonima i sličnim djelatnostima.

Izvori opasnosti kod zavarivanja električnim lëkom

Kod zavarivanja električnim lëkom pojavljuje se niz izvora opasnosti. Zbog toga je za zavarivača naročito važno pridržavati se sljedećih pravila da ne bi sebe i druge doveo u opasnost, te da bi izbjegao povrede ljudi i oštećenja uređaja.

1. Radove na strani mrežnog napona, npr. na kablovima, utikačima, utičnicama itd. smiju izvoditi samo stručne osobe. To naročito važi za postavljanje medjukablova.
2. Kod nesreća odmah isključite izvor struje zavarivanja iz mreže.
3. Nastane li dodirni napon, odmah isključite uređaj i dajte neka ga stručnjak provjeri.
4. Uvijek se pobrinite da na strani struje zavarivanja budu dobri električni kontakti.
5. Kod zavarivanja uvijek na obje ruke stavite izolacijske rukavice. One štite od električnih udara (napona praznog hoda ili strujnog kruga zavarivanja), od štetnih zračenja (toplina i UV-zračenja) kao i od užarenog metala i prskanja troske.
6. Nosite čvrstu, izolacijsku obuću, cipele bi trebale biti otporne i na vodu. Polucipele nisu prikladne, jer užareni komadići metala koji otpadaju mogu prouzročiti opekline.

7. Nosite prikladnu odjeću, ne sintetičke odjevne predmete.
8. Ne gledajte u električni lëk nezaštićenih očiju, koristite isključivo zaštitnu masku za zavarivanje sa zaštitnim naočalama propisanim prema DIN-u. Osim svjetlosnog i toplinskog zračenja koja uzrokuju bliještanje odnosno opekline, električni lëk stvara i UV-zračenje. Ovo nevidljivo ultraljubičasto zračenje uzrokuje kod nedovoljne zaštite vrlo bolnu upalu mrežnice koja se primjećuje tek nekoliko sati kasnije. Osim toga, UV-zračenje može na nezaštićenim dijelovima tijela imati štetna djelovanja poput sunčanih opekline.
9. Osobe koje se nalaze u blizini električnog lëka ili pomoćnici također moraju biti upućeni na opasnosti i opremljeni nužnim zaštitnim sredstvima, ako je potrebno, ugradite zaštitne stjenke.
10. Kod zavarivanja, naročito u malim prostorijama, treba osigurati dovoljno dovodjenje zraka jer nastaju dim i plinovi.
11. Na posudama u kojima se skladište plinovi, goriva, mineralna ulja ili sl. ne smiju se provoditi radovi zavarivanja čak i ako su već duže vrijeme prazni jer zbog ostataka tvari u njima postoji opasnost od eksplozije.
12. Posebni propisi vrijede za prostorije u kojima postoji opasnost od vatre i eksplozije.
13. Zavarene spojeve koji su izloženi velikim opterećenjima i koji obavezno moraju ispunjavati sigurnosne zahtjeve, smiju izvoditi samo specijalno obrazovane osobe i kvalificirani zavarivači.
Primjeri su:
Tlačni kotlovi, tračnice, spojke za prikolice itd.
14. Napomene:
Obavezno obratite pažnju na to da zbog nemara struja zavarivanja može uništiti zaštitne vodiče u električnim uređajima, npr. stezaljka s masom se položi na kućište uređaja za zavarivanje koje je spojeno sa zaštitnim vodičem električnog uređaja. Radovi zavarivanja obavljaju se na stroju s priključkom zaštitnog vodiča. Dakle, moguće je zavarivati na stroju, a da se na njega ne stavlja stezaljka s masom. U tom slučaju struja zavarivanja teče od stezaljke s masom preko zaštitnog vodiča do stroja. Jaka struja zavarivanja može uzrokovati taljenje zaštitnog vodiča.
15. Osiguranje vodova do mrežnih utičnica mora odgovarati propisima (VDE 0100). Dakle, prema tim propisima smiju se koristiti samo osigurači koji odgovaraju presjeku voda odnosno automati (za utičnice sa zaštitnim kontaktom osigurači od maks. 16 A ili 16 A

HR/
BIH

zaštitna sklopka). Prejaki osigurač može uzrokovati zapaljenje voda odnosno objekta.

16. Uređaj postavite uvijek na čvrstu i ravnu podlogu, po potrebi ga osigurajte.
17. Uređaj ne koristite za otapanje cijevi.
18. **UPOZORENJE!** Ovaj uređaj smije se priključiti samo na utičnicu s uzemljenim neutralnim vodičem.

Uski i vlažni prostori

Kod radova u uskim, vlažnim ili vrućim prostorijama, treba koristiti izolacijske podloge i tamponne, zatim rukavice s manšetama od kože ili drugih nevodljivih materijala da bi se tijelo izoliralo od podova, zidova, vodljivih dijelova aparata i sl.

Kod primjene malih transformatora za zavarivanje uz povećanu opasnost od udara el. struje, kao npr. u uskim prostorijama od električno vodljivih stjenki (kotlovi, cijevi itd.), u vlažnim prostorijama (mokra radna odjeća), u vrućim prostorijama (znojna radna odjeća), izlazni napon uređaja za zavarivanje u praznom hodu ne smije biti veći od 42 Volti (efektivne vrijednosti). Uređaj se, dakle, zbog većeg izlaznog napona u tom slučaju ne smije koristiti.

Zaštitna odjeća

1. Zbog zračenja i mogućih opeklinja tijekom rada, cijelo tijelo zavarivača mora biti zaštićeno odjećom, a lice pokriveno zaštitnom maskom.
2. Na obje ruke treba staviti rukavice s manšetama od prikladnog materijala (kože). Morate biti u bespriječnom stanju.
3. Da biste zaštitili odjeću od iskrenja i zapaljenja, nosite prikladne pregače. Zahtijeva li to vrsta radova, npr. zavarivanje iznad glave, treba obući zaštitno odijelo, te ako je potrebno i zaštitni šljem.
4. Korištena zaštitna odjeća i cijeli pribor moraju odgovarati odredbi "Osobna zaštitna oprema".

Zaštita od zračenja i opeklinja

1. Na radnom mjestu upozorite na opasnost za oči pomoću natpisa. Oprez - ne gledajte u plamen! Radna mjesta treba po mogućnosti zakloniti tako da su osobe koje se nalaze u blizini zaštićene. Neovlaštene osobe moraju biti podalje od mjesta radova zavarivanja
2. U neposrednoj blizini fiksnih radnih mjesta zidovi ne smiju biti svijetlih boja i sjajni. Prozore treba osigurati od propuštanja ili odbijanja zračenja

najmanje do visine glave, odnosno, premazati prikladnim slojem.

4. SIMBOLI I TEHNIČKI PODACI

EN 60974-1 Europski normativ za uređaje za ručno zavarivanje električnim lěkom s ograničenim trajanjem uključenja.



Jednofazni transformator

50 Hz

Frekvencija mreže

U_1

Napon mreže

I_1 maks

Maksimalna ulazna struja



Osigurač s nazivnom vrijednošću u amperima

U_0

Nazivni napon praznog hoda

I_2

Struja zavarivanja

\varnothing mm

Promjer elektroda



Simbol za pripadne karakteristične krivulje



Simbol za ručno zavarivanje električnim lěkom s naslojenim štapićastim elektrodama



3(1) ~ 50 Hz

Mrežni ulaz; broj faza kao i simbol izmjenične struje i dimenzionirana vrijednost frekvencije



Nemojte skladištiti ni koristiti uređaj u vlažnoj ili mokroj okolini, niti ga ne izlažite kiši.



Prije uporabe uređaja za zavarivanje pročitajte i pridržavajte se ovih uputa za uporabu.

IP 21

Vrsta zaštite

H

Klasa izolacije

X

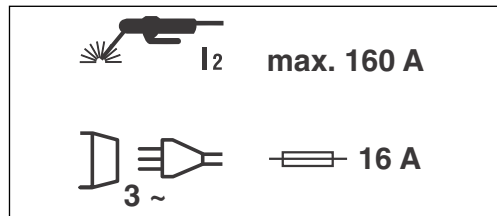
Trajanje uključenja

S Simbol za izvore struje zavarivanja koji su prikladni za zavarivanje u okolini s povećanom opasnošću od električne struje.

U_2 Radni napon

$I_{1\text{eff}}$ Efektivna vrijednost najjače struje mreže

55 A/22,2 V Maksimalna struja zavarivanja i na odgovarajući način normirani radni napon
200 A/28 V



Pažnja!

Mrežni utikač prikladan je samo za struju zavarivanja od maks. 160 A. Želite li raditi uređajem s većom strujom, montirani mrežni utikač treba zamijeniti utikačem koji je dopušten za 32 A.

Pažnja!

Zamjenu mrežnog utikača smije izvršiti samo električar.

Molimo da se pridržavate sljedećih napomena kako biste izbjegli opasnost od požara, električnog udara ili ozljeđivanja:

- Ne koristite uređaj kod nazivnog napona od 400 V ako je uređaj podešen na 230 V. Oprez: Opasnost od požara!
- Prije nego počnete podešavati nazivni napon, iskopčate uređaj iz mreže.
- Zabranjeno je podešavanje nazivnog napona tijekom rada uređaja za zavarivanje.
- Prije rada s uređajem za zavarivanje provjerite odgovara li podešeni nazivni napon uređaja naponu izvora.

Mrežni priključak: 230 V / 400 V ~ 50 Hz

Struja zavarivanja (A) $\cos \varphi = 0,68$: 55 - 200

Trajanje uključenja X:

5% 200 A (400V)

7% 160 A (400V/230V)

15% 115 A (400V/230V)

25% 80 A (230V)

30% 80 A (400V)

60% 55 A (230 V)

Napon praznog hoda (V): 48

Potrošnja snage: 8,8 kVA kod 22 A $\cos \varphi = 0,68$

Osigurač (A): 16

Težina: 23 kg

Vremena zavarivanja vrijede pri temperaturi okoline od 40 °C.

Napomena:

Uređaj za zavarivanje opremljen je CeCon-utikačem od 400 V~ 16 A. Ako uređajem za zavarivanje radite na 230 V~, koristite priložen adaptorski kabel br. 14.

5. Uputa za montažu

Vidi slike 3-13.

6. Mrežni priključak

Ovaj uređaj za zavarivanje može raditi kod nazivnog napona od 230 V i 400 V. Pomoću prikazane okretno sklopke (4) može se podesiti željeni nazivni napon. Molimo da se pridržavate dolje navedenih uputa za upravljanje:

7. Pripreme za zavarivanje

Stezaljka s masom (2) pričvrsti se direktno na komad za zavarivanje ili na podlogu na kojoj se komad nalazi.

Pažnja, provjerite postoji li direktan kontakt s komadom za zavarivanje. Pri tome izbjegavajte lakirane površine i/ili izolacijske materijale. Kabel držača elektroda ima na završetku specijalnu stezaljku koja služi za pritezanje elektrode. Tijekom zavarivanja uvijek treba koristiti zaštitu za oči. Ona štiti oči od svjetlosnog zračenja kojeg stvara električni lëk i omogućava točan pogled na predmet zavarivanja.

HR/
BIH

8. Zavarivanje

Nakon što ste priključili sve priključke za napajanje strujom kao i za strujni krug zavarivanja, možete postupiti na sljedeći način:

Umetnite nenaslojeni kraj elektrode u držač (1) i spojite stezaljku za masu (2) s komadom koji varite. Pri tome pazite da postoji dobar el. kontakt. Uključite uređaj prekidačem (4) i namjestite struju zavarivanja pomoću kotačića (3). To ovisi o elektrodi koju koristite. Držite štitnik za oči ispred lica i trljajte vrh elektrode po komadu koji varite kao da palite šibicu. Ovo je najbolji način da zapalite svjetlosni luk.

Isprobajte na nekom probnom komadu jeste li odabrali pravilnu elektrodu i jačinu struje.

Ø elektrode (mm)	Struja zavarivanja (A)
2	40 - 80 A
2,5	60 - 110 A
3,2	80 - 160 A
4	120 - 200 A

Pažnja!

Ne lupkajte elektrodom po radnom komadu jer na taj način mogu nastati štete i otežati se paljenje svjetlosnog luka.

Čim se svjetlosni luk zapali pokušajte održati određeni razmak prema radnom komadu koji odgovara promjeru elektrode.

Tijekom zavarivanja taj razmak bi trebalo po mogućnosti održavati konstantnim. Nagib elektrode u smjeru rada bi trebao iznositi 20/30 stupnjeva.

Pažnja!

Uvijek koristite kliješta da biste odstranili potrošene elektrode ili pomicali upravo zavarene komade. Pazite da držač elektroda (1) nakon zavarivanja odlažete uvijek na izolirano mjesto.

Ogorinu smijete odstranjivati s vara tek nakon što se on ohladi.

Nastavljate li variti na prekinutom šavu, najprije odstranite ogorinu s tog mjesta.

9. Zaštita od pregrijavanja

Uređaj za zavarivanje opremljen je zaštitom koja transformator za zavarivanje štiti od pregrijavanja. Aktivira li se zaštita od pregrijavanja, zasvijetli kontrolna sijalica (5) na Vašem uređaju. Pustite uređaj za zavarivanje da se na neko vrijeme hladi.

10. Utičnica uređaja (12)

Uređaj za zavarivanje ima na stražnjoj strani utičnicu 230 V~ 50 Hz koja je osigurana sklopkom za preopterećenje (11) od 6 A. Ako se utičnica (12) preopteret, reagira sklopka za preopterećenje (11). Nakon hladjenja možete ponovno uključiti utičnicu (12) aktiviranjem sklopke za preopterećenje (11). Utičnica je namijenjena za elektroalate do maks. 600 W.

Pažnja!

Ne radite alatima tijekom zavarivanja.

11. Održavanje

Stroj se redovito mora čistiti od prašine i prljavštine. Čišćenje je najbolje obaviti finom četkom ili krpom.

12. Naručivanje rezervnih dijelova

Prilikom naručivanja rezervnih dijelova su potrebni sljedeći podaci:

- Tip uređaja
- Broj artikla uređaja
- Ident. broj uređaja
- Broj potrebnog rezervnog dijela

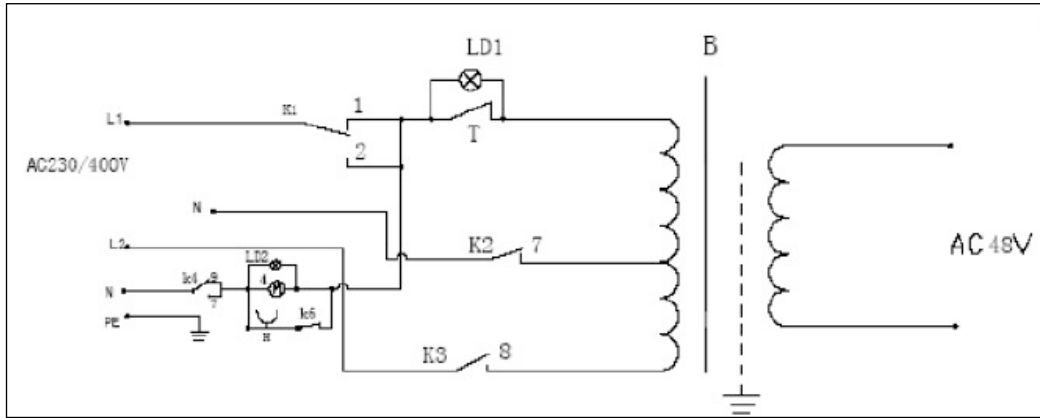
Aktualne cijene i informacije potražite na web-adresi www.isc-gmbh.info

13. Zbrinjavanje i recikliranje

Uređaj se nalazi u pakovanju koje ga štiti od oštećenja prilikom transporta. Ovo pakovanje je sirovina i zato se može ponovno upotrijebiti ili poslati na reciklažu.

Uređaj i njegov pribor izradjeni su od različitih materijala kao npr. metala i plastike. Neispravne sastavne dijelove otpremite na mjesta za zbrinjavanje posebnog otpada. Informacije potražite u specijaliziranoj trgovini ili nadležnoj općinskoj upravi.

14. El. shema



RS**⚠ Pažnja!**

Kod korišćenja uređaja morate se pridržavati propisa o bezbednosti kako biste sprečili povrede i štete. Stoga pažljivo pročitajte ova uputstva za upotrebu/bezbednosne napomene. Dobro ih sačuvajte tako da Vam informacije u svako doba budu na raspolaganju. Ako biste ovaj uređaj trebali da predate drugim licima, prosledite im i ova uputstva za upotrebu / bezbednosne napomene. Ne preuzimamo garanciju za štete koje bi nastale zbog nepridržavanja ovih uputstava za upotrebu i bezbednosnih napomena.

1. Opis uređaja (sl.1/2)

1. Držač elektroda
2. Stezaljka sa masom
3. Toččić za podešavanje struje zavarivanja
4. Preklopnik 230 V / 400 V
5. Kontrolna lampica kod pregrevanja
6. Skala struje zavarivanja
7. Ručka za nošenje
8. Mrežni kabl 400 V
9. Deo za odlaganje elektroda
10. Kuka za namotavanje kabla
11. Sklopka za preopterećenje
12. Utičnica 230 V
13. Nogara
14. Adapterski kabl

2. Obim isporuke

Uređaj za zavarivanje
Opremljenost mesta za zavarivanje

3. Važne napomene

Molimo Vas da pažljivo pročitate uputstva za upotrebu i obratite pažnju na njihove napomene. Pomoću ovih uputstava za upotrebu upoznajte uređaj, njegovu pravilnu upotrebu i sigurnosne napomene.

⚠ Sigurnosne napomene

Obavezno obratiti pažnju

PAŽNJA

Uređaj koristite samo za ono za šta je u skladu sa uputstvima prikladan: Ručno zavarivanje električnim lukom pomoću naslojenih elektroda.

Nestručno rukovanje ovim uređajem može biti opasno za osobe, životinje i materijalne vrednosti. Korisnik uređaja odgovoran je za vlastitu kao i za sigurnost drugih osoba:

Molimo Vas da obavezno pročitate uputstva za upotrebu i pridržavate se propisa.

- Popravke i/ili radove održavanja smeju sprovesti samo za to kvalifikovane osobe.
- Smeju se koristiti samo vodovi za zavarivanje u okviru sadržaja isporuke (Ø 16 mm² gumeni vod za zavarivanje).
- Pobrinite se za primerenu negu uređaja.
- Dok je u funkciji, uređaj se ne sme pritisnuti ili stajati direktno uz zid, jer kroz otvore mora dobijati dovoljno vazduha. Proverite je li uređaj pravilno priključen na mrežu (vidi sl.6.). Izbegavajte svako uzdužno naprezanje mrežnog kabla. Pre nego što uređaj premestite na neko drugo mesto, isključite ga.
- Pripazite na stanje kabla za zavarivanje, klješta sa elektrodama, kao i stezaljki sa masom; istrošenost izolacije i delova koji provode struju može dovesti do opasne situacije i smanjiti kvalitet zavarivanja.
- Zavarivanje električnim lukom stvara iskre, rastopljene delove metala i dim, zbog toga pripazite da: Sve zapaljive supstance i/ili materijale uklonite sa radnog mjesta.
- Proverite dovodi li se dovoljno vazduha.
- Ne zavarujte na posudama, bačvama ili cevima u kojima su bile zapaljive tečnosti ili plinovi. Izbegavajte svaki direktni kontakt sa strujnim krugom zavarivanja; napon praznog hoda koji se stvara između klješta elektroda i stezaljke sa masom može biti opasan.
- Ne skladištite i ne koristite uređaj u vlažnoj ili mokroj okolini, ili pak na kiši.
- Zaštitite oči prikladnim zaštitnim naočarima (DIN stepen 9-10) koje ćete pričvrstiti na dobijenu zaštitnu masku. Koristite rukavice i suhu zaštitnu odevu bez mrlja od ulja i masti kako biste sprečili izlaganje kože ultraljubičastom zračenju električnog luka.

Pripazite!

- Svetlosno zračenje električnog luka može štetiti očima i izazvati opekotine kože.
- Zavarivanje električnim lukom stvara iskre i kapljice rastopljenog metala, a zavareni deo se užari i relativno dugo ostaje jako vruć.
- Stoga ne dotičite radni predmet golim rukama.
- Kod električnog zavarivanja oslobađaju se pare opasne po zdravlje, pa stoga pripazite da ih po mogućnosti ne udišete.
- Zaštitite se od opasnog dejstvovanja svetlosnog luka, a lica koja ne učestvuju u radu držite

podalje od mesta rada, najmanje 15 m.

- Upozorenje: Ovisno o načinu priključivanja, na priključnom mestu uređaja za zavarivanje u mreži može doći do smetnji štetnih za ostale potrošače.

Pažnja!

Kod preopterećenih mreža za napajanje i strujnih krugova u toku zavarivanja mogu nastati smetnje za ostale potrošače. U slučaju da postoji sumnja, potražite savet preduzeća za distribuciju struje.

Namensko korišćenje

Mašina sme da se koristi samo prema svojoj nameni. Svako drugačije korišćenje nije u skladu s namenom. Za štete ili povrede bilo koje vrste koje iz toga proizlaze odgovoran je korisnik, a ne proizvođač.

Molimo da obratite pažnju na to da naši uređaji nisu konstruisani za korišćenje u komercijalne svrhe kao ni u zanatu i industriji. Ne preuzimamo garanciju ako se uređaj koristi u zanatskim ili industrijskim pogonima i sličnim delatnostima.

Izvori opasnosti kod zavarivanja električnim lukom

Kod zavarivanja električnim lukom pojavljuje se niz izvora opasnosti. Zbog toga je za zavarivača naročito važno pridržavati se sledećih pravila da ne bi sebe i druge doveo u opasnost, te da bi izbegao povrede ljudi i oštećenja uređaja.

- Radove na strani mrežnog napona, npr. na kablovima, utikačima, utičnicama itd. smeju izvoditi samo stručne osobe. To naročito važi za postavljanje međukablova.
- Kod nesreća odmah isključite izvor struje zavarivanja iz mreže.
- Nastane li dodirni napon, odmah isključite uređaj i dajte neka ga stručnjak proveri.
- Uvek se pobrinite da na strani struje zavarivanja budu dobri električni kontakti.
- Kod zavarivanja uvek na obe ruke stavite izolacione rukavice. One štite od električnih udara (napona praznog hoda ili strujnog kruga zavarivanja), od štetnih zračenja (toplina i UV-zračenja) kao i od užarenog metala i prskanja troske.
- Nosite čvrstu, izolacionu obuću, cipele bi trebale biti otporne i na vodu. Polucipele nisu prikladne, jer užareni komadići metala koji otpadaju mogu prouzrokovati opekotine.
- Nosite prikladnu odeću, ne sintetičke odevne predmete.
- Ne gledajte u električni luk nezaštićenih očiju, koristite isključivo zaštitnu masku za zavarivanje sa zaštitnim naočarima propisanim prema DIN-u. Osim svetlosnog i toplotnog zračenja koja uzrokuju blještanje odnosno opekotine, električni luk stvara i UV-zračenje. Ovo nevidljivo ultraljubičasto zračenje uzrokuje kod nedovoljne zaštite vrlo bolnu upalu mrežnjače koja se primjećuje tek nekoliko sati kasnije. Osim toga, UV-zračenje može na nezaštićenim delovima tela imati štetna delovanja poput sunčanih opekotina.
- Osobe koje se nalaze u blizini električnog luka ili pomoćnici takođe moraju biti upućeni u opasnosti i opremljeni neophodnim zaštitnim sredstvima, ako je potrebno, ugradite zaštitne paravane.
- Kod zavarivanja, naročito u malim prostorijama, treba osigurati dovoljno dovodenje vazduha jer nastaju dim i plinovi.
- Na posudama u kojima se skladište plinovi, goriva, mineralna ulja ili sl. ne smeju se provoditi radovi zavarivanja čak i ako su već duže vreme prazni jer zbog ostataka materija u njima postoji opasnost od eksplozije.
- Posebni propisi vrede za prostorije u kojima postoji opasnost od vatre i eksplozije.
- Zavarene spojeve koji su izloženi velikim opterećenjima i koji obavezno moraju ispunjavati sigurnosne zahteve, smeju izvoditi samo specijalno obrazovane osobe i kvalifikovani zavarivači.
Primjeri su:
Pneumatski kotlovi, šine, spojnice za prikolice itd.
- Napomene:
Obavezno obratite pažnju na to da zbog nemara struja zavarivanja može uništiti zaštitne vodiče u električnim uređajima, npr. stezaljka sa masom se položi na kućište uređaja za zavarivanje koje je spojeno sa zaštitnim vodičem električnog uređaja. Radovi zavarivanja obavljaju se na uređaju sa priključkom zaštitnog vodiča. Dakle, moguće je zavarivati na uređaju, a da se na njega ne stavlja stezaljka sa masom. U tom slučaju struja zavarivanja teče od stezaljke sa masom preko zaštitnog vodiča do uređaja. Jaka struja zavarivanja može uzrokovati topljenje zaštitnog vodiča.
- Osiguranje vodova do mrežnih utičnica mora odgovarati propisima (VDE 0100). Dakle, prema tim propisima smeju se koristiti samo osigurači koji odgovaraju preseku voda odnosno automati (za utičnice sa zaštitnim kontaktom osigurač od maks. 16 A ili 16 A zaštitna sklopka). Prejaki osigurač može uzrokovati zapaljenje voda odnosno objekta.
- Uređaj uvek postavite na čvrstu i ravnu podlogu i po potrebi osigurajte.

RS

17. Ovaj uređaj nemojte da koristite za otapanje cevi.
18. **UPOZORENJE!** Ovaj uređaj sme se priključiti na utičnicu sa uzemljenim neutralnim provodnikom.

Uski i vlažni prostori

Kod radova u uskim, vlažnim ili vrućim prostorijama, treba koristiti izolacione podloge i tampone, zatim rukavice sa manžetnama od kože ili drugih nevidljivih materijala da bi se telo izolovalo od podova, zidova, vidljivih delova aparata i sl.

Kod primene malih transformatora za zavarivanje uz povećanu opasnost od udara električne struje, kao npr. u uskim prostorijama od električno provodljivih elemenata (kotlovi, cevi itd.), u vlažnim prostorijama (mokra radna odeća), u vrućim prostorijama (znojna radna odeća), izlazni napon uređaja za zavarivanje u praznom hodu ne sme biti veći od 42 Volti (efektivne vrednosti). Uređaj se, dakle, zbog većeg izlaznog napona u tom slučaju ne sme koristiti.

Zaštitna odeća

1. Zbog zračenja i mogućih opekotina u toku rada, celo telo zavarivača mora biti zaštićeno odećom, a lice pokriveno zaštitnom maskom.
2. Na obe ruke treba staviti rukavice sa manžetnama od prikladnog materijala (kože). Morate biti u besprekornom stanju.
3. Da biste zaštitili odeću od iskrenja i zapaljenja, nosite prikladne kecelje. Zahteva li to vrsta radova, npr. zavarivanje iznad glave, treba obući zaštitno odelo, te ako je potrebno i zaštitni šlem.
4. Korištena zaštitna odeća i celi pribor moraju odgovarati odredbi "Osobna zaštitna oprema".

Zaštita od zračenja i opekotina

1. Na radnom mestu upozorite na opasnost za oči pomoću natpisa. Oprez - ne gledajte u plamen! Radna mesta treba po mogućnosti zakloniti tako da su osobe koje se nalaze u blizini zaštićene. Neovlašćene osobe moraju biti podalje od mesta radova zavarivanja
2. U neposrednoj blizini fiksnih radnih mesta zidovi ne smeju biti svetlih boja i sjajni. Prozore treba osigurati od propuštanja ili odbijanja zračenja najmanje do visine glave, odnosno, premazati prikladnim slojem.

4. SIMBOLI I TEHNIČKI PODACI

EN 60974-1 Evropski normativ za uređaje za ručno zavarivanje električnim lukom sa ograničenim trajanjem uključanja.



Jednofazni transformator

50Hz

Frekvencija mreže

U_1

Napon mreže

$I_{1,max}$

Maksimalna ulazna struja



Osigurač sa nazivnom vrednošću u amperima

U_0

Nazivni napon praznog hoda

I_2

Struja zavarivanja

\varnothing mm

Prečnik elektroda



Simbol za pripadne karakteristične krivulje



Simbol za ručno zavarivanje električnim lukom sa naslojenim štapičastim elektrodama



3 (1) ~ 50 Hz

Mrežni ulaz; broj faza kao i simbol naizmjenične struje i dimenzionisana vrednost frekvencije



Nemojte skladištiti ni koristiti uređaj u vlažnoj ili mokroj okolini, niti ga ne izlažite kiši.



Pre upotrebe uređaja za zavarivanje pročitajte i pridržavajte se ovih uputstava za upotrebu.

IP 21

Vrsta zaštite

H

Klasa izolacije

X

Trajanje uključanja



Simbol za izvore struje zavarivanja koji su podesni za zavarivanje u okolini s povećanom opasnošću od električne struje.

U_2

Radni napon

$I_{1\text{eff}}$	Efektivna vrednost najjače struje mreže
55 A/22,2 V	Maksimalna struja zavarivanja i na odgovarajući način normiran radni napon
200 A/28 V	

Mrežni priključak:	230 V / 400 V ~ 50 Hz
Struja zavarivanja (A) $\cos \phi = 0,68$:	55 - 200
Trajanje uključenja X:	
5%	200 A (400V)
7%	160 A (400V/230V)
15%	115 A (400V/230V)
25%	80 A (230V)
30%	80 A (400V)
60%	55 A (230 V)
Napon praznog hoda (V):	48
Potrošnja snage:	8,8 kVA kod 22 A $\cos \phi = 0,68$
Osigurač (A):	16
Težina:	23 kg

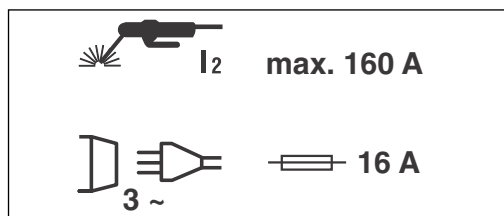
Vremena zavarivanja vrede pri temperaturi okoline od 40 °C.

5. Uputstva za montažu

Vidi slike 3-13.

6. Mrežni priključak

Ovaj uređaj za zavarivanje može raditi kod nazivnog napona od 230 V i 400 V. Pomoću prikazane obrtne sklopke (4) može se podesiti željeni nazivni napon. Molimo da se pridržavate dole navedenih uputstava za upravljanje:



Pažnja!

Mrežni utikač prikladan je samo za struju zavarivanja od maks. 160 A. Želite li raditi uređajem sa većom strujom, montirani mrežni utikač treba zameniti utikačem koji je dopušten za 32 A.

Pažnja!

Zamenu mrežnog utikača sme izvršiti samo električar.

Molimo da se pridržavate sljedećih napomena kako biste izbjegli opasnost od požara, električnog udara ili ozljeđivanja:

- Ne koristite uređaj kod nazivnog napona od 400 V ako je uređaj podešen na 230 V. Oprez: Opasnost od požara!
- Pre nego počnete podešavati nazivni napon, isključite uređaj iz mreže.
- Zabranjeno je podešavanje nazivnog napona u toku rada uređaja za zavarivanje.
- Pre rada sa uređajem za zavarivanje proverite odgovara li podešeni nazivni napon uređaja naponu izvora.

Napomena:

Uređaj za zavarivanje opremljen je CeCon-utikačem od 400 V~ 16 A. Ako uređajem za zavarivanje radite na 230 V~, koristite priložen adapterski kabl br. 14.

7. Pripreme za zavarivanje

Stezaljka sa masom (2) pričvrsti se direktno na komad za zavarivanje ili na podlogu na kojoj se komad nalazi.

Pažnja, proverite postoji li direktan kontakt sa komadom za zavarivanje. Pri tome izbjegavajte lakirane površine i/ili izolacione materijale. Kabl držača elektroda ima na završetku specijalnu stezaljku koja služi za pritezanje elektrode. U toku zavarivanja uvek treba koristiti zaštitu za oči. Ona štiti oči od svetlosnog zračenja kojeg stvara električni luk i omogućava tačan pogled na predmet zavarivanja.

8. Zavarivanje

Nakon što ste priključili sve priključke za napajanje strujom kao i za strujni krug zavarivanja, možete postupiti na sledeći način:

Umetnite nenaslojeni kraj elektrode u držač (1) i spojite stezaljku za masu (2) s komadom koji zavarujete. Pri tome pazite da postoji dobar električni kontakt. Uključite uređaj prekidačem (4) i namestite

RS

struju zavarivanja pomoću točkića (3). To ovisi o elektrodi koju koristite. Držite štitnik za oči ispred lica i trljajte vrh elektrode po komadu koji zavarujete kao da palite šibicu. Ovo je najbolji način da zapalite svetlosni luk.

Isprobajte na nekom probnom komadu jeste li odabrali pravilnu elektrodu i jačinu struje.

Ø elektrode (mm)	Struja zavarivanja (A)
2	40 - 80 A
2,5	60 - 110 A
3,2	80 - 160 A
4	120 - 200 A

Pažnja!

Ne lupkajte elektrodom po radnom komadu jer na taj način mogu nastati štete i otežati se paljenje svjetlosnog luka.

Čim se svjetlosni luk zapali pokušajte održati određeni razmak prema radnom komadu koji odgovara prečniku elektrode.

U toku zavarivanja taj razmak bi trebalo po mogućnosti održavati konstantnim. Nagib elektrode u smeru rada bi trebao iznositi 20/30 stepeni.

Pažnja!

Uvek koristite klješta da biste odstranili potrošene elektrode ili pomicali upravo zavarene komade. Pazite da držač elektroda (1) nakon zavarivanja odlažete uvek na izolirano mesto.

Ogorinu smete odstranjivati sa zavara tek nakon što se on ohladi.

Nastavljate li zavarivati na prekinutom šavu, najpre odstranite ogorinu sa tog mesta.

9. Zaštita od pregrevanja

Uređaj za zavarivanje opremljen je zaštitom koja transformator za zavarivanje štiti od pregrevanja. Aktivira li se zaštita od pregrevanja, zasvetli kontrolna sijalica (5) na Vašem uređaju. Pustite uređaj za zavarivanje da se na neko vreme hladi.

10. Utičnica uređaja (12)

Uređaj za zavarivanje ima na zadnjoj strani utičnicu 230 V~ 50 Hz koja je osigurana sklopkom za preopterećenje (11) od 6 A. Ako se utičnica (12) preopteretiti, reaguje sklopka za preopterećenje (11). Nakon hlađenja možete ponovno uključiti utičnicu (12) aktiviranjem sklopke za preopterećenje (11). Utičnica je namenjena za elektroalate do maks.

36

600 W.

Pažnja!

Ne radite alatima u toku zavarivanja.

11. Održavanje

Uređaj se redovno mora čistiti od prašine i prljavštine. Čišćenje je najbolje obaviti finom četkom ili krpom.

12. Naručivanje rezervnih delova

Prilikom naručivanja rezervnih delova su potrebni sledeći podaci:

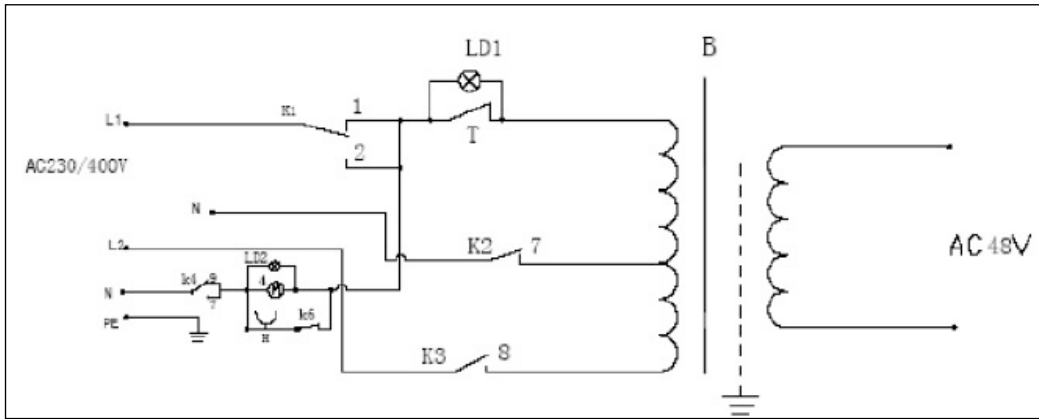
- Tip uređaja
- Broj artikla uređaja
- Ident. broj uređaja
- Broj potrebnog rezervnog dela

Aktualne cene i informacije potražite na web-adresi www.isc-gmbh.info

13. Zbrinjavanje i reciklovanje

Uređaj se nalazi u pakovanju koje ga štiti od oštećenja tokom transporta. Ovo pakovanje je sirovina i zato može ponovno da se upotrebi ili pošalje na reciklovanje. Uređaj i njegov pribor izradjeni su od različitih materijala kao npr. metala i plastike. Neispravne sastavne delove otpremite na mesta za zbrinjavanje posebnog otpada. Informacije potražite u specijalizovanoj trgovini ili nadležnoj opštinskoj upravi.

14. Plan uključivanja



CZ**⚠ Pozor!**

Při používání přístrojů musí být dodržována určitá bezpečnostní opatření, aby se zabránilo zraněním a škodám. Přečtěte si proto pečlivě tento návod k obsluze/bezpečnostní pokyny. Dobře si ho/je uložte, abyste měli tyto informace kdykoliv po ruce. Pokud předáte přístroj jiným osobám, předejte s ním prosím i tento návod k obsluze/bezpečnostní pokyny. Nepřebíráme žádné ručení za škody a úrazy vzniklé v důsledku nedodržování tohoto návodu k obsluze a bezpečnostních pokynů.

1. Popis přístroje (obr. 1/2)

1. Držák elektrod
2. Ukostřovací svorka
3. Nastavovací kolečko pro svařovací proud
4. Přepínač 230 V/400 V
5. Kontrolka přehřátí
6. Stupnice svařovacího proudu
7. Nosná rukojeť
8. Síťový kabel 400 V
9. Místo na odložení elektrod
10. Háček na navinutí kabelu
11. Vypínač na přetížení
12. Zásuvka 230 V
13. Noha
14. Adaptérový kabel

2. Rozsah dodávky

Svářečka

Vybavení svařovacího pracoviště

3. Důležité pokyny

Prosím přečtěte si pečlivě návod k použití a dbejte jeho pokynů.

Na základě tohoto návodu k použití se před používáním obeznámte s přístrojem, jeho správným použitím a také s bezpečnostními pokyny.

⚠ Bezpečnostní pokyny

Bezpodmínečně dbát

POZOR

Používejte přístroj pouze na účel, který je v tomto návodu uveden: obloukové ruční svařování s tlustě obalenými elektrodami.

Neodborné zacházení s tímto zařízením může být nebezpečné pro osoby, zvířata a věcné hodnoty. Uživatel zařízení je zodpovědný za bezpečnost vlastní a jiných osob. Bezpodmínečně si přečtěte tento návod k obsluze a dbejte jeho předpisů.

- Úpravy nebo/a údržbové práce smí provádět pouze kvalifikovaný personál.
- Používat se smí pouze svařovací vedení obsažené v rozsahu dodávky Ø 16 mm² pryžové svařovací vedení).
- Postarejte se o přiměřenou péči o přístroj.
- Během fungování by měl přístroj mít dostatek místa a neměl by stát přímo u zdi, aby mohl dovnitř štěrbinami pronikat dostatek vzduchu. Ubezpečte se, zda byl přístroj správně připojen na síť (viz 6.). Vyhýbejte se jakémukoliv tahu na síťový kabel. Přístroj vytáhněte ze zásuvky, než ho budete chtít postavit na jiné místo.
- Dbejte na stav svařovacího kabelu, elektrodoových kleští a ukostřovacích svorek; opotřebením na izolaci a na proud vodících částech mohou vyvolat nebezpečné situace a snížit kvalitu svařovacích prací.
- Obloukové svařování produkuje jiskry, roztavené částičky kovů a kouř, dbejte proto: všechny hořlavé látky a/nebo materiály z pracoviště odstranit.
- Přesvědčte se, zde je k dispozici dostatečný přívod vzduchu.
- Nesvařujte na nádobách, nádržích nebo trubkách, které obsahovaly hořlavé kapaliny nebo plyny. Vyhnete se každému přímému kontaktu s okruhem svařovacího proudu; napětí naprázdno, které se mezi elektrodoovými kleštěmi a ukostřovací svorkou vyskytuje, může být nebezpečné.
- Neukládejte nebo nepoužívejte přístroj ve vlhkém nebo mokřím prostředí nebo na dešti.
- Chraňte oči pomocí k tomu určených bezpečnostních skel (DIN stupeň 9-10), které připevníte na přiloženém ochranném štítu. Používejte rukavice a suché ochranné oblečení, které je prosté oleje a tuku, abyste chránili kůži před ultrafialovým zářením světelného oblouku.

Dbejte!

- Světelné záření oblouku může poškodit oči a vyvolat popáleniny na kůži.
- Při obloukovém svařování se tvoří jiskry a kapky roztaveného kovu, svařovaný kus začne žhnout a zůstane relativně dlouho velmi horký.
- Nedotýkejte se proto obrobku holýma rukama.
- Při svařování elektrickým obloukem se uvolňují zdraví škodlivé páry, dbejte prosím na to, abyste je pokud možno nevdechovali.
- Chraňte se proti nebezpečným efektům

elektrického oblouku a nepouštějte nezúčastněné osoby do vzdálenosti minimálně 15 m od elektrického oblouku.

- Varování: v závislosti na podmínkách připojení k síti v bodě připojení svářečky může v síti dojít k poruchám pro ostatní spotřebitele.

Pozor!

Při přetížených zásobovacích sítích a proudových obvodech může během svařování dojít k poruchám pro jiné spotřebitele. V případě potřeby je třeba poradit se s příslušným podnikem zásobování proudem.

Použití podle účelu určení

Stroj smí být používán pouze podle svého účelu určení. Každé další toto překračující použití neodpovídá použití podle účelu určení. Za z toho vyplývající škody nebo zranění všeho druhu ručí uživatel/obsluhující osoba a ne výrobce.

Dbejte prosím na to, že naše přístroje nebyly podle svého účelu určení konstruovány pro živnostenské, řemeslnické nebo průmyslové použití. Nepřebíráme žádné ručení, pokud je přístroj používán v živnostenských, řemeslných nebo průmyslových podnicích a při srovnatelných činnostech.

Zdroje nebezpečí při obloukovém svařování

Při obloukovém svařování je možná řada zdrojů nebezpečí. Proto je pro svářeče obzvláště důležité dbát následujících pravidel, aby neohrožoval sebe a ostatní a aby zabránil škodám pro osoby a na přístroji.

1. Práce na straně síťového napětí, např. na kabelech, zástrčkách, zásuvkách atd. nechat provést odborníkem. Toto platí především pro vytvoření mezikabelů.
2. Při nehodách okamžitě odpojit zdroj svařovacího proudu od sítě.
3. Pokud se vyskytnou elektrická dotyková napětí, přístroj ihned vypnout a nechat přezkontrolovat odborníkem.
4. Na straně svařovacího proudu vždy dbát na dobré elektrické kontakty.
5. Při svařování nosit vždy na obou rukou izolující rukavice. Tyto chrání před úderem elektrickým proudem (napětí naprázdno svařovacího proudového okruhu), před škodlivým zářením (teplo a UV záření) a před žhnoucím kovem a

stříkající struskou.

6. Nosit pevnou izolující obuv, která má chránit i za mokra. Polobotky nejsou vhodné, protože odpadávající, žhnoucí kapky kovu mohou způsobit popáleniny.
7. Nosit vhodné oblečení, nenosit nic ze syntetických materiálů.
8. Do oblouku se nedívat nechráněnými očima, používat pouze ochranný svařovací štít s předpisovým ochranným sklem podle DIN. Světelný oblouk vyzařuje kromě světelného a tepelného záření, které způsobí oslnění resp. popálení, také UV paprsky. Toto neviditelné ultrafialové záření způsobí při nedostatečné ochraně velice bolestivý, teprve po několika hodinách se projevující, zánět spojivek. Kromě toho má UV záření na nechráněných místech těla za následky škodlivé sluneční spálení.
9. Také v blízkosti oblouku se vyskytující osoby nebo pomocníci musí být o nebezpečích informováni a být vybaveni nutnými ochrannými prostředky, v případě nutnosti zabudovat ochranné zdi.
10. Při svařování, především v malých prostorách, je třeba se postarat o dostatečný přísun čerstvého vzduchu, protože vzniká kouř a škodlivé plyny.
11. Na nádobách, ve kterých jsou skladovány plyny, pohonné hmoty, minerální oleje nebo pod., nesmí být prováděny žádné svařovací práce, ani když už jsou dlouhou dobu vyprázdněny, protože díky zbytkům hrozí nebezpečí výbuchu.
12. V prostorách ohrožených ohněm a výbuchem platí zvláštní předpisy.
13. Svařované spoje, které jsou vystaveny velkému namáhání a musí bezpodmínečně splňovat bezpečnostní požadavky, smí být prováděny pouze zvláště vyškolenými a přezkoušenými svářeči.
Příklady jsou:
autoklávy, kolejnice, závěsná zařízení k přivěsu atd.
14. Pokyny:
Je třeba bezpodmínečně dbát na to, aby mohl být ochranný vodič v elektrických zařízeních nebo přístrojích při nedbalosti svařovacím proudem zničen, např. ukostřovací svorka je přiložena na kryt svařovacího přístroje, který je spojen s ochranným vodičem elektrického zařízení. Svařovací práce jsou prováděny na stroji s přípojkou pro ochranný kontakt. Je tedy možné, na stroji svařovat, bez toho, že by na něm byla připevněna ukostřovací svorka. V tomto případě teče svařovací proud od ukostřovací svorky přes ochranný vodič ke stroji. Vysoký svařovací proud může mít za

CZ

následek přetavení ochranného vodiče.

15. Jištění přívodních vedení k síťovým zásuvkám musí odpovídat předpisům (VDE 0100). Podle těchto předpisů tedy smí být používány pouze průřezu vedení odpovídající pojistky popř. automaty (pro zásuvky s ochranným kolíkem max. 16ampérové pojistky nebo 16ampérový spínač pojistky pro jištění vedení). Nadměrné jištění může mít za následky požár vedení resp. požár budovy.
16. Postavte přístroj vždy na pevný a rovný podklad, popř. zabezpečte.
17. Nepoužívejte přístroj na rozmrazování trubek.
18. **VAROVÁNÍ!** Tento přístroj smí být připojen pouze do zásuvky s uzemněným neutrálním vodičem.

Úzké a vlhké prostory

Při práci v úzkých, vlhkých nebo horkých prostorech je třeba používat izolační podložky a mezpodložky a shrnovací rukavice z kůže nebo jiných, špatně vodících materiálů, na izolaci těla oproti podlaze, zdem vodivých částí zařízení a pod.

Při použití malých svařovacích transformátorů na svařování za zvýšeného elektrického ohrožení, jako např. v úzkých prostorech z elektricky vodivých obložení (kotle, trubky atd.), v mokřích prostorech (promočení pracovního oděvu), v horkých prostorech (propocení pracovního oděvu), nesmí být výstupní napětí svářečky při chodu naprázdno vyšší než 42 voltů (efektivní hodnota). Přístroj nesmí být tedy z důvodů vyššího výstupního napětí v tomto případě používán.

Ochranný oděv

1. Během práce musí být svářeč na celém těle chráněn oděvem a ochranou obličeje proti záření a proti popáleninám.
2. Na obou rukou je třeba nosit shrnovací rukavice z vhodného materiálu (kůže). Tyto se musí nacházet v bezvadném stavu.
3. Na ochranu oděvu proti jiskrá a popálení je třeba nosit vhodné zástěry. Pokud to druh práce vyžaduje, např. svařování nad hlavou, je třeba nosit ochranný oblek a pokud je to nutné, také ochranu hlavy.
4. Použitý ochranný oděv a celkové příslušenství musí odpovídat směrnici „Osobní ochranné vybavení“.

Ochrana proti záření a popáleninám

1. Na pracovišti poukázat na ohrožení očí vývěskou: Pozor nedívat se do plamene! Pracoviště je třeba pokud možno ohradit, aby byly osoby nacházející se v blízkosti chráněny. Nepovolané nepouštět do blízkosti svařovacích prací.
2. V bezprostřední blízkosti pracovišť vázaných na místo by neměly být zdi světlé a lesklé. Okna je třeba minimálně do výšky hlavy zabezpečit proti propuštění a reflektování záření, např. vhodným nátěrem.

4. SYMBOLY A TECHNICKÁ DATA

EN 60974-1 Evropská norma pro svářečky na ruční obloukové svařování s omezenou dobou zapnutí.



Jednofázový transformátor

50 Hz

Kmitočet sítě

U_1

Síťové napětí

I_1 max

Maximální příkonový proud



Jištění s jmenovitou hodnotou v ampérech

U_0

Jmenovité napětí naprázdno

I_2

Svařovací proud

\varnothing mm

Průměr elektrod



Symbol pro klesající charakteristickou křivku



Symbol pro ruční obloukové svařování s obalenými tyčovými elektrodami



3(1) ~ 50 Hz

Vstup sítě; počet fází a symbol střídavého proudu a hodnota dimenzování kmitočtu



Neukládejte nebo nepoužívejte přístroj ve vlhkém nebo mokřím prostředí nebo za deště.



Před použitím svářečky si řádně přečíst návod k použití a dodržovat ho.

IP 21	Druh kryt
H	Třída izolace
X	Doba zapnutí
	Symbol pro zdroje svařovacího proudu, které jsou vhodné pro svařování v prostředí se zvýšeným ohrožením elektrickým proudem.
U_2	Pracovní napětí
I_{1eff}	Skutečná hodnota největšího proudu ze sítě
55 A/22,2 V 200 A/28 V	Maximální svařovací proud a příslušně normované pracovní napětí

Sít'ová přípojka:	230 V / 400 V ~ 50 Hz
Svařovací proud (A) $\cos \varphi = 0,68$:	55-200
Doba zapnutí X:	
5%	200 A (400V)
7%	160 A (400V/230V)
15%	115 A (400V/230V)
25%	80 A (/230V)
30%	80 A (400V)
60%	55 A (230 V)
Napětí naprázdno (V):	48
Příkon:	8,8 kVA při 22 A $\cos \varphi = 0,68$
Jištění (A):	16
Hmotnost:	23 kg

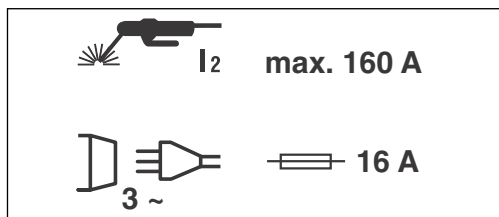
Uvedené doby svařování platí při okolní teplotě 40°C.

5. Montážní návod

Viz obrázky 3-13.

6. Připojení na síť

Tato svářečka může být provozována s 230 V a 400 V jmenovitým napětím. Pomocí zobrazeného otočného přepínače (4) může být požadované jmenovité napětí nastaveno. Dodržujte prosím níže uvedené pokyny k obsluze:



Pozor!

Sít'ová zástrčka je schválena pouze pro svařovací proud max. 160 A. Pokud chcete svůj přístroj provozovat s vyšším svařovacím proudem, musí být namontovaná síťová zástrčka vyměněna za síťovou zástrčku schválenou pro 32 A.

Pozor!

Sít'ovou zástrčku smí vyměnit pouze odborný elektrikář.

Dodržujte prosím následující pokyny, aby bylo zabráněno nebezpečí požáru, úderu elektrickým proudem nebo zraněním osob:

- Nikdy nepoužívejte přístroj se jmenovitým napětím 400 V, pokud je přístroj nastaven na 230 V. Pozor, nebezpečí požáru!
- Než začnete nastavovat jmenovité napětí oddělte prosím přístroj od zásobování proudem.
- Přepínání jmenovitého napětí během provozu svářečky je zakázáno.
- Před provozem svářečky prosím zkontrolovat, zda nastavené jmenovité napětí přístroje souhlasí s napětím napájecího zdroje.

Poznámka:

Svářečka je vybavena 2 proudovými kabely a zástrčkami. Spojte prosím příslušnou zástrčku s příslušným napájecím zdrojem (230 V zástrčku s 230 V zásuvkou a 400 V zástrčku s 400 V zásuvkou).

7. Příprava svařování

Ukostřovací svorka (2) je připevněna přímo na svařovaném kuse nebo na podložce, na které svařovaný kus stojí.

Pozor, postarejte se o to, aby existoval přímý kontakt se svařovaným kusem. Vyhýbejte se proto

CZ

lakovaným povrchům a/nebo izolačním látkám. Kabel držáku elektrod disponuje na konci speciální svěrkou, která slouží k sevření elektrody. Ochranný štít je třeba během svařování stále používat. Chrání oči před zářením vycházejícím ze světelného oblouku a přesto dovoluje pohled přesně na svařovaný kus.

8. Svařování

Poté, co jste provedli všechny elektrické přípoje pro zásobování proudem a pro svařovací proudový okruh, můžete postupovat následovně: Zaved'te neobalený konec elektrody do držáku elektrod (1) a spojte ukostřovací svorku (2) se svařovaným kusem. Dbejte přitom na to, aby existoval dobrý elektrický kontakt.

Zapněte přístroj na spínači (4) a nastavte svařovací proud ručním kolečkem (3). Podle druhu elektrody, kterou chcete použít. Držte ochranný štít před obličejem a třete špičkou elektrody o svařovaný kus tak, jako když provádíte pohyb při zapalování zápalky. Toto je nejlepší metoda k zapálení oblouku. Na zkušebním kusu otestujte, zda jste zvolili správnou elektrodu a sílu proudu.

Elektroda Ø (mm)	Svařovací proud (A)
2	40 - 80 A
2,5	60 - 110 A
3,2	80 - 160 A
4	120 - 200 A

Pozor!

Nedotýkejte se elektrodou obrobku, mohlo by dojít ke škodě a ke ztížení zapálení elektrického oblouku. Jakmile se oblouk zapálil, snažte se udržovat k obrobku vzdálenost, která odpovídá průměru použité elektrody. Vzdálenost by měla během svařování zůstat pokud možno konstantní. Sklon elektrody v pracovním směru by měl činit 20/30 stupňů.

Pozor!

Na odstranění vypotřebovaných elektrod nebo k posouvání svařovaných kusů používejte vždy kleště. Dbejte prosím na to, že držáky elektrod (1) musí být po svařování vždy odloženy izolovaně. Struska smí být ze svaru odstraněna teprve po ochlazení. Pokud je pokračováno ve svařování na přerušeném svaru, je třeba nejdříve na tomto místě odstranit strusku.

9. Ochrana proti přehřátí

Svářečka je vybavena ochranou proti přehřátí, která chrání svařovací transformátor před přehřátím. Pokud ochrana proti přehřátí zareaguje, svítí kontrolka (5) na přístroji. Nechejte svářečku nějaký čas ochladit.

10. Přístrojová zásuvka (12)

Svářečka disponuje na zadní straně přístrojovou zásuvkou 230 V~ 50 Hz, tato je jistěna vypínačem na přetížení (11) 6 A. Je-li zásuvka (12) přetížena, vypínač na přetížení (11) zareaguje. Po ochlazení může být zásuvka (12) aktivací vypínače na přetížení (11) opět zapnuta. Tato zásuvka je vhodná pro elektrické nářadí po max. 600 W.

Pozor!

Nářadí neprovozovat během svařování.

11. Údržba

Prach a nečistoty je třeba ze stroje pravidelně odstraňovat. Čištění provádět nejlépe hadrem nebo jemným kartáčkem.

12. Objednání náhradních dílů

Při objednávce náhradních dílů je třeba uvést následující údaje:

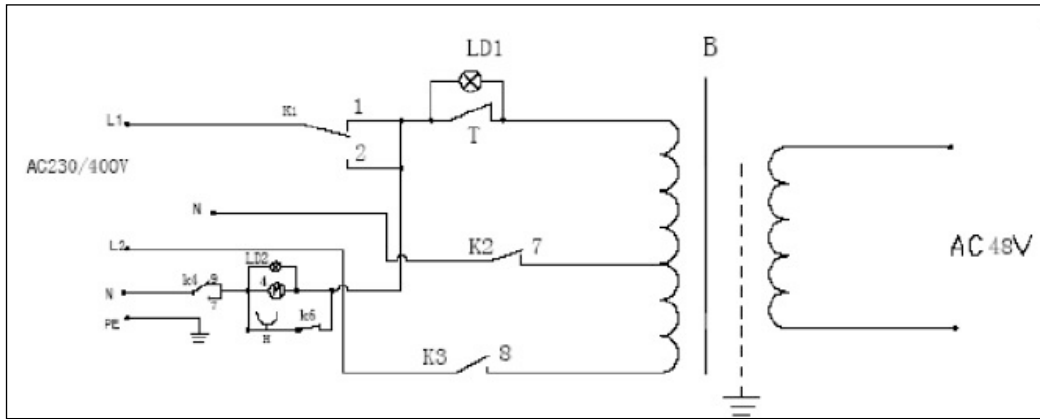
- Typ přístroje
- Číslo výrobku přístroje
- Identifikační číslo přístroje
- Číslo náhradního dílu požadovaného náhradního dílu

Aktuální ceny a informace naleznete na www.isc-gmbh.info

13. Likvidace a recyklace

Přístroj je uložen v balení, aby bylo zabráněno poškození při přepravě. Toto balení je surovina a tím znovu použitelné nebo může být dáno zpět do cirkulace surovin. Přístroj a jeho příslušenství jsou vyrobeny z rozdílných materiálů, jako např. kov a plasty. Defektní součástky odevzdejte k likvidaci zvláštních odpadů. Zeptejte se v odborné prodejně nebo na místním zastupitelství!

14. Schéma zapojení



SK**⚠ Pozor!**

Pri používaní prístrojov sa musia dodržiavať príslušné bezpečnostné opatrenia, aby bolo možné zabrániť prípadným zraneniam a vecným škodám. Preto si starostlivo prečítajte tento návod na obsluhu / bezpečnostné pokyny. Následne ich starostlivo uschovajte, aby ste mali vždy k dispozícii potrebné informácie. V prípade, že budete prístroj požičiavať tretím osobám, prosím odovzdajte im spolu s prístrojom tento návod na obsluhu/ bezpečnostné pokyny. Nepreberáme žiadne ručenie za nehody ani škody, ktoré vzniknú nedodržaním tohto návodu na obsluhu a bezpečnostných pokynov.

1. Popis prístroja (obr. 1/2)

1. Držiak na elektródy
2. Svorka kostry
3. Nastavovacie koliesko pre zvärací prúd
4. Prepínač 230 V / 400 V
5. Svetelná kontrolka prehrievania
6. Stupnica intenzity zväracieho prúdu
7. Rukoväť zväračky
8. Sieťový kábel 400 V
9. Miesto na odkladanie elektród
10. Hák na navíjanie kábla
11. Ochranný vypínač
12. Zásuvka 230 V
13. Podstavec
14. Adaptérový kábel

2. Objem dodávky

Zväračka
Vybavenie pre zváranie

3. Dôležité pokyny

Prosím starostlivo si prečítajte tento návod na obsluhu a dodržiavajte jeho pokyny. Oboznámte sa pomocou tohto návodu na obsluhu s týmto prístrojom, s jeho správnym používaním ako aj s bezpečnostnými predpismi.

⚠ Bezpečnostné predpisy

Vždy dodržiavajte tieto predpisy

POZOR

Používajte tento prístroj vždy výlučne len na ten účel, ktorý je uvedený v návode na obsluhu pre tento prístroj: Ručné oblúčkové zváranie s obalenými

elektródami.

Neodborná manipulácia s týmto prístrojom môže byť veľmi nebezpečná pre ľudí, zvieratá ako aj materiálne hodnoty. Používateľ tohto zariadenia je zodpovedný za svoju vlastnú bezpečnosť ako aj za bezpečnosť ostatných osôb.

Prečítajte si v každom prípade tento návod na obsluhu a dodržiavajte jeho predpisy.

- Všetky opravy a/alebo údržbové práce môžu byť vykonávané len kvalifikovanými odborníkmi.
- Je povolené používať len tie zväracie vedenia, ktoré boli priložené v balení ako súčasť dodávky (Ø 16 mm² gumené zväracie vedenie).
- Postarajte sa o primerané ošetrovanie a údržbu prístroja.
- Tento prístroj by počas svojej prevádzky nemal stáť blízko pri stene alebo sa priamo opierať o stenu, aby bol zabezpečený dostatočný príjem vzduchu cez vetracie otvory. Presvedčíte sa o tom, že je prístroj správne pripojený k sieti (pozri bod 6). Zabráňte tomu, aby sa bol elektrický kábel namáhaný ťahom. Vytiahnite kábel prístroja zo siete pred tým, než ho postavíte na inom mieste.
- Dbajte na stav zväracích káblov, elektródových klieští ako aj svorky kostry, pretože opotrebenie n a izolácii a na ostatných súčiastkach, ktorými vedie elektrický prúd, môže zapríčiniť nebezpečnú situáciu a zmenšiť kvalitu práce so zväračkou.
- Pri oblúčkovom zváraní sa tvoria iskry, ako aj roztavené kusy kovu a dym, z toho dôvodu je potrebné dbať na to, že: Všetky horľavé látky a/alebo materiály musia byť odstránené z miesta pracoviska.
- Presvedčíte sa o tom, že máte k dispozícii dostatočný prívod vzduchu.
- Nezvárajte v žiadnom prípade na nádobách, nádržiach, potrubiach, ktoré obsahovali horľavú tekutinu alebo plyn. Zabráňte akémukoľvek priamemu kontaktu so zväracím elektrickým obvodom; voľnobežné napätie, ktoré vzniká medzi elektródovými kliešťami a svorkou kostry, môže byť veľmi nebezpečné.
- Neskladujte a ani nepoužívajte tento prístroj vo vlhkom prostredí alebo v daždi.
- Chráňte si vaše oči pomocou špeciálnych ochranných skiel (DIN stupeň 9-10), ktoré upevníte na ochranný štít, ktorý je priložený pri zakúpenej zväračke. Používajte rukavice a suchý ochranný odev, ktorý je zbavený olejov a mastnôt, aby ste nevystavovali vašu pokožku pôsobeniu ultrafialového žiarenia zo svetelného oblúku.

Dodržiavajte nasledovné pokyny!

- Svetelné žiarenie svetelného oblúka môže vážne poškodiť zrak a spôsobiť popáleniny na pokožke.
- Oblúkové zváranie vytvára iskry a kvapky roztopeného kovu, pričom sa zváraný obrábaný materiál rozžeraví a ostane relatívne dlhý čas veľmi horúci.
- Nedotýkajte sa preto obrobku holými rukami.
- Pri zváraní elektrickým oblúkom sa uvoľňujú zdraví škodlivé výpary, dbajte prosím na to, aby ste ich pokiaľ možno nevdychovali.
- Chráňte sa proti nebezpečným efektom elektrického oblúka a postarajte sa o to, aby boli ostatné osoby v odstupe minimálne 15 m od elektrického oblúka.
- Údržba: V závislosti od druhu a podmienok pripojenia v mieste zapojenia oblúkovej zväračky môže dôjsť k rušeniu elektrickej siete pre ostatné elektrické spotrebiče.

Pozor!

Ak je preťažaná elektrická sieť napájania a elektrické obvody, môže počas zvárania dôjsť na ostatných elektrických spotrebičoch k poruchám resp. rušeniu. V prípade pochybností sa obráťte na vášho dodávateľa elektrickej energie.

Správne použitie prístroja

Prístroj smie byť použitý len na ten účel, na ktorý bol určený. Každé iné odlišné použitie prístroja sa považuje za nesplňajúce účel použitia. Za škody alebo zranenia akéhokoľvek druhu spôsobené nesprávnym používaním ručím používateľ / obsluhujúca osoba, nie však výrobca.

Prosím zohľadnite skutočnosť, že správny spôsob prevádzky našich prístrojov nie je na profesionálne, remeselnícke ani priemyselné použitie.

Nepreberáme žiadne záručné ručenie, ak sa prístroj bude používať v profesionálnych, remeselníckych alebo priemyselných prevádzkach ako aj na činnosti rovnocenné s takýmto použitím.

Zdroje nebezpečenstva pri oblúkovom zváraní

Pri oblúkovom zváraní existuje celý rad zdrojov vzniku nebezpečenstva. Z toho dôvodu je preto pre zvärača obzvlášť dôležité, aby prísne dodržiaval nasledovné pravidlá, aby neohrozil seba ani ostatných a zabránil tak vzniku možného ohrozenia ľudí a zariadenia.

1. Akékoľvek práce a úpravy na strane sieťového napájania, napr. na kábloch, zástrčkách, zásuvkách atď. nechať vždy vykonať odborníkom. To platí predovšetkým pre vyhotovovanie spojovacích káblov.
2. Pri nehodách okamžite odpojiť zdroj zväracieho prúdu od siete.
3. Ak sa vyskytne elektrické dotykové napätie, je potrebné prístroj okamžite vypnúť a nechať ho skontrolovať odborníkom.
4. Na strane zväracieho prúdu je potrebné neustále dbať na dobré elektrické kontakty.
5. Pri zváraní vždy nosiť na oboch rukách izolujúce rukavice. Tieto izolujúce rukavice slúžia na ochranu pred elektrickým úderom (voľnobežné napätie na obvode zväracieho prúdu), pred škodlivým žiarením (teplo a UV žiarenie) ako aj pred rozžeravenými odstreknými časticami kovu a taveniny.
6. Nosiť pevnú izolujúcu pracovnú obuv, topánky by mali izolovať aj vo vlhkom prostredí. Poltopánky nie sú vhodné, pretože odpadajúce, rozžeravené kvapky kovu môžu spôsobiť popáleniny.
7. Oblieť si vhodný ochranný odev, nepoužívať žiadne kusy odevu zo syntetických látok.
8. Nepozerať sa pri zváraní nechránenými očami priamo do oblúka, používať vždy zvärací ochranný štít spolu s predpísaným ochranným sklom podľa noriem DIN. Svetelný oblúk vytvára okrem svetelného a tepelného žiarenia, ktoré môžu spôsobiť oslepenie resp. popáleninu, zároveň aj UV žiarenie. Toto neviditeľné ultrafialové žiarenie spôsobuje pri nedostatočnej ochrane veľmi bolestivý zápal očných spojiviek, ktorý sa však spozoruje až niekoľko hodín po vystavení zraku zväraciemu oblúku. Okrem toho má UV žiarenie za následok vznik škodlivých „slničných“ popálenín na nechránených miestach pokožky.
9. Taktiež osoby nachádzajúce sa v blízkosti svetelného oblúka alebo pomocníci, musia byť upozornení na existenciu týchto nebezpečenstiev a zaopatrení príslušnými ochrannými prostriedkami, a ak to je potrebné musia sa postaviť ochranné steny.
10. Vo všeobecnosti, no obzvlášť v malých miestnostiach, je potrebné pri zváraní zabezpečiť dostatočný prívod vzduchu, pretože vzniká dym a škodlivé plyny.
11. Na nádobách, v ktorých sa skladujú plyny, pohonné hmoty, minerálne oleje a pod., nie je možné vykonávať akékoľvek zväracie práce ani v takom prípade, že sú nádoby už dlhý čas prázdne, pretože aj zo zvyškov ich obsahu môže dôjsť k explózií.

SK

12. Pri zváraní v miestnostiach so zvýšeným nebezpečenstvom vzniku požiaru a explózie platia zvláštne predpisy.
13. Zváracie spoje, ktoré sú vystavované veľkému namáhaniu a musia bezpodmienečne spĺňať dané predpísané bezpečnostné podmienky, môžu vykonávať len špeciálne vyškolení a preskúšaní zvárači. Patria k nim napríklad: Tlakové kotle, koľajnice, závesné zariadenia privesu atď'.
14. Upozornenie:
Je každopádne potrebné dbať na to, že sa pri nedbalosti môže zváracím prúdom poškodiť ochranný vodič v elektrických rozvodoch alebo prístrojoch, napríklad svorka kostry sa odloží na kryt zváracieho prístroja, ktorý je spojený s ochranným vodičom elektrického rozvodu. Zváracie práce sa vykonávajú na prístroji s prípojom ochranného vodiča. Je teda možné, zvärať na tomto prístroji aj bez toho, aby bola na tento prístroj upevnená svorka kostry. V takom prípade prechádza zvárací prúd zo svorky kostry cez ochranný vodič k prístroju. Vysoký zvárací prúd môže mať za následok pretavenie ochranného vodiča.
15. Poistky prívodov k sieťovým elektrickým zásuvkám musia byť podľa predpisov (VDE 0100). Podľa týchto predpisov je tým pádom možné používať len také poistky, resp. ističe automaty, ktoré súhlasia s daným profilom vedenia (pre zásuvky s ochranným vodičom max. 16 A, poistky alebo 16 A LS-spínače). Predimenzovaná poistka môže spôsobiť požiar vedenia resp. dokonca vznik požiaru budovy.
16. Prístroj vždy postavte na pevný a rovný podklad a v prípade potreby ho zaistíte.
17. Nepoužívajte prístroj na rozmrazovanie potravín.
18. **VÝSTRAHA!** Tento prístroj je možné zapojiť len na elektrickej zásuvke s uzemneným neutrálnym vodičom.

Malé a vlhké priestory

Pri prácach v úzkych, vlhkých alebo horúcich priestoroch je potrebné používať izolujúce podložky a zamedzujúce vložky, ďalej rukavice s predĺženým okrajom z kože alebo iného nízko vodivého materiálu kvôli izolácii tela voči podlahe a stenám používať vodivé časti aparátu a pod.

Pri použití malých zváracích transformátorov pre zváranie so zvýšeným nebezpečenstvom ohrozenia elektrickým prúdom, ako napr. v úzkych priestoroch z elektricky vodivého obloženia (kotel, potrubie atď'), vo vlhkých priestoroch (premočenie pracovného oblečenia), v horúcich priestoroch

(prepotenie pracovného oblečenia), nesmie byť výstupné napätie zväračky pri voľnobehu vyššie ako 42 voltov (efektívna hodnota). V tomto prípade teda tento prístroj nemôže byť kvôli jeho vyššiemu výstupnému napätiu použitý na zváranie.

Ochranný odev

1. Počas práce musí byť zvärač chránený na celom svojom tele ochranným odevom a ochranou tváre proti žiareniu a proti vzniku popálenín.
2. Na obidvoch rukách sa musia nosiť ochranné rukavice s predĺženým okrajom z vhodného materiálu (koža). Rukavice musia byť v bezchybnom stave.
3. Kvôli ochrane odevu proti lietaniu iskier a proti popáleninám je potrebné používať vhodné zástery. Ak si to vyžaduje druh práce, napr. zváranie nad hlavou, je potrebné nosiť ochranný overal a ak to je potrebné taktiež ochranu hlavy.
4. Použitie ochranné oblečenie a smernicou „Osobné ochranné vybavenie“.

Ochrana proti žiareniu a popáleninám

1. Na pracovisku, na ktorom chcete zvärať, je potrebné kvôli nebezpečenstvu ohrozenia zraku vyvesiť následovné upozornenie: Pozor – nepozerať sa do plameňa! Miesta zvárania na pracovisku sa musia pokiaľ možnosť zacieliť takým spôsobom, aby boli chránené osoby nachádzajúce sa v blízkosti. Nepovolaným osobám sa nesmie povoliť prístup k zváraniu
2. V bezprostrednej blízkosti stacionárnych pracovísk by nemali byť steny svetlej farby a ani by nemali mať lesklý povrch. Okná sa musia zabezpečiť minimálne do výšky hlavy proti prepúšťaniu alebo odrážaniu lúčov žiarenia, napr. vhodnými nátermi.

4. SYMBOLY A TECHNICKÉ ÚDAJE

EN 60974-1 Európska norma pre zváračky s oblúkovým ručným zváraním s obmedzenou dĺžkou zapnutia.



Jednofázový transformátor

50 Hz Frekvencia elektrickej siete
 U_i Sieťové napätie

I_1 max Maximálny vstupný prúd



Poistka s nominálnou hodnotou v ampéroch

U_0 nominálne voľnobežné napätie

I_2 Zvárací prúd

\varnothing mm Priemer elektródy



Symbol pre padajúcu charakteristiku



Symbol pre oblúkové ručné zváranie s obalovanou tyčovou elektródou



3(1) ~ 50 Hz

Sieťový vstup; počet fáz ako aj symbol pre striedavý prúd a menovitú hodnotu frekvencie



Neskladujte ani nepoužívajte tento prístroj vo vlhkom alebo mokrom prostredí alebo v daždi.




Pred použitím zváračky si dôkladne prečítajte a dodržiavajte návod na obsluhu.

IP 21 Druh ochrany

H Trieda izolácie

X Doba zapnutia

 Symbol pre zdroje na elektrické zváranie, ktoré sú vhodné na zváranie v prostredí so zvýšeným elektrickým ohrozením.

U_2 Pracovné napätie

I_{1eff} Efektívna hodnota najväčšieho sieťového prúdu

55 A/22,2 V Maximálny zvárací prúd a príslušné
 200 A/28 V normované pracovné napätie

Sieťové napájanie 230 V / 400 V ~ 50 Hz

Zvárací prúd (A) $\cos \varphi = 0,68$: 55-200

Doba zapnutia X:

5% 200 A (400V)

7% 160 A (400V/230V)

15% 115 A (400V/230V)

25% 80 A (230V)

30% 80 A (400V)

60% 55 A (230 V)

Voľnobežné napätie (V): 48

Príkon: 8,8 kVA pri 22 A $\cos \varphi = 0,68$

Istenie (A): 16

Hmotnosť: 23 kg

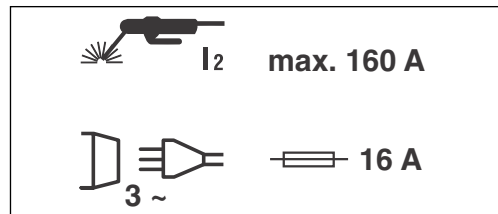
Uvedené časy zvárania sú platné pre teplotu okolia 40 °C.

5. Návod na montáž

Pozri obrázok 3-13.

6. Sieťové pripojenie

Táto zváračka sa môže prevádzkovať pri 230 Vypínača (4) sa môže nastaviť požadované sieťové napätie. Prosím dodržiavajte následovne uvedené pokyny pre obsluhu:



Pozor!

Elektrická zástrčka je určená pre zvárací prúd max. 160 A. V prípade, že váš prístroj chcete používať s vyšším zváracím prúdom, musí byť namontovaná elektrická zástrčka nahradená takou elektrickou zástrčkou, ktorá je určená pre 32 A.

SK**Pozor!****Elektrickú zástrčku smie vymieňať len odborný elektrikár.**

Prosím dodržiavajte nasledovné pokyny, aby sa mohli vylúčiť prípadné riziká vzniku požiaru, elektrického úderu alebo zranenia osôb.

- Nikdy nepoužívajte prístroj s 400 V napätím, keď je prístroj nastavený na 230 V. Pozor: Nebezpečenstvo požiaru!
- Prosím odpojte prístroj od elektrického prúdu predtým, než budete nastavovať nominálne napätie.
- Prestavovanie nominálneho napätia počas prevádzky zväračky je zakázané.
- Pred uvedením zväračky do prevádzky prosím zabezpečiť, aby sa nastavené nominálne napätie prístroja zhodovalo s pripojeným zdrojom elektrickej energie.

Poznámka:

Zväračka je vybavená zástrčkou 400 V~ 16 A-CeCon. Ak má byť zväračka používaná s napätím 230 V~, musí sa použiť priložený adaptérový kábel č. 14.

7. Príprava zvárania

Svorka kostry (2) sa pripevňuje najlepšie priamo na zváranom obrobku, alebo na podložke, na ktorom je zváraný obrobok postavený.

Pozor, postarajte sa o to, aby bol medzi podložkou a zváraným obrobkom priamy kontakt. Nepoužívajte preto podložky z lakovaným povrchom a/alebo izolované materiály. Kábel držiaka na elektródy je na konci vybavený špeciálnou svorkou, ktorá slúži na uchytenie elektródy. Zvárací ochranný štít sa musí používať počas celého procesu zvárania. Chráni oči pred svetelným žiarením vychádzajúcim zo svetelného oblúku a zároveň umožňuje potrebný pohľad priamo na zvar.

8. Zváranie

Po správnom zapojení všetkých elektrických prípojov pre zásobovanie elektrickým prúdom, ako aj pre zvärací elektrický okruh, môžete postupovať nasledovným spôsobom:

Zaved'te neobalený koniec elektródy do držiaka elektródy (1) a zapojte svorku kostry (2) na zváraný obrobok. Dbajte pri zapájaní na to, aby vznikol dobrý elektrický kontakt.

Zapnite prístroj pomocou vypínača (4) a nastavte

pomocou nastavovacieho kolieska (3) intenzitu zväracieho prúdu. V závislosti od typu elektródy, ktorú chcete použiť. Držte si ochranný štít po celý čas pred tvárou a trite špičku elektródy po povrchu zváraného materiálu takým spôsobom, ako keby ste vykonávali pohyb pri zapaľovaní zápalky. Toto je najlepšia metóda ako zapáliť svetelný oblúk.

Na skúšobnom materiále vyskúšajte, či ste zvolili správnu elektródu a správnu intenzitu zväracieho prúdu.

Elektróda Ø (mm)	Zvárací prúd (A):
2	40 - 80 A
2,5	60 - 110 A
3,2	80 - 160 A
4	120 - 200 A

Pozor!

Nedotýkajte sa elektródou mimovoľne obrobku, pretože by sa mohlo vyskytnúť poškodenie a zhoršilo by sa zapaľovanie svetelného oblúku. Akonáhle sa zapáli svetelný oblúk sa pokúste udržiavať od obrobku odstup tak veľký, aby sa zhodoval s priemerom použitej elektródy. Tento odstup by mal byť počas celého zvárania podľa možnosti čo najviac konštantný. Sklon elektródy v smere práce by mal byť 20/30 stupňov.

Pozor!

Používajte vždy kliešte na odstránenie spotrebovanej elektródy alebo ak chcete manipulovať s obrobkami, ktoré ste práve zvárali. Prosím dbajte na to, že sa držiak elektródy (1) po zváraní musí odložiť vždy tak, aby bol izolovaný. Strusku môžete zo zvaru odstrániť až po vychladnutí obrobku.

Ak sa pokračuje vo zváraní na prerušenom zvare, tak sa musí najskôr odstrániť struska z miesta pripojenia nového zvaru.

9. Ochrana pred prehriatím

Zväračka je vybavená ochranou pred prehriatím, ktorá chráni zvärací transformátor pred prehriatím. Ak by došlo k spusteniu ochrany pred prehriatím, tak sa rozsvieti kontrolka (5) na zväračke. Nechajte v takom prípade zväračku určitý čas vychladnúť.

10. Prístrojová zásuvka (12)

Zváračka je na zadnej strane vybavená prístrojovou zásuvkou 230 V~ 50 Hz, ktorá je zabezpečená ochranným vypínačom (11) 6 A. Ak sa zásuvka (12) preťaží, tak sa aktivuje ochranný vypínač (11). Po vychladnutí sa môže zásuvka (12) stlačením ochranného vypínača (11) znova uviesť do prevádzky. Táto zásuvka je vhodná pre elektrické prístroje do max. 600 W.

Pozor!

Prístroje sa nesmú používať počas zvárania.

11. Údržba

Prach a nečistoty je potrebné z prístroja pravidelne odstraňovať. Čistenie prevádzajte najlepšie jemnou kefou alebo kusom látky.

12. Objednávanie náhradných dielov

Pri objednávaní náhradných dielov je potrebné uviesť nasledovné údaje:

- Typ prístroja
- Výrobné číslo prístroja
- Identifikačné číslo prístroja
- Číslo potrebného náhradného dielu

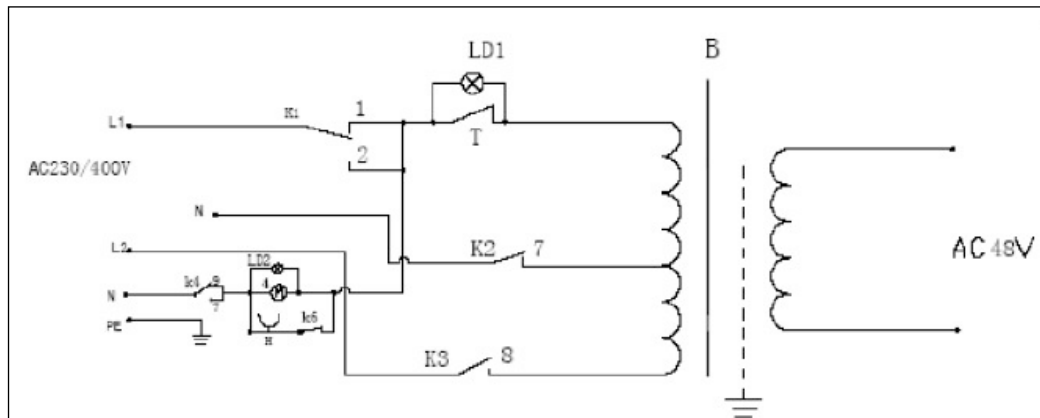
Aktuálne ceny a informácie nájdete na www.isc-gmbh.info

13. Likvidácia a recyklácia

Prístroj sa nachádza v obale za účelom zabránenia poškodeniu pri transporte. Tento obal je vyrobený zo suroviny a tým pádom je ho možné znovu použiť alebo sa môže dať do zberu na recykláciu surovín. Prístroj a jeho príslušenstvo sa skladajú z rôznych materiálov, ako sú napr. kovy a plasty. Poškodené súčiastky odovzdajte na vhodnú likvidáciu špeciálneho odpadu. Informujte sa v odbornej predajni alebo na miestnych úradoch!

SK

14. Schéma zapojenia



ISC GmbH · Eschenstraße 6 · D-94405 Landau/Isar



Konformitätserklärung

- erklärt folgende Konformität gemäß EU-Richtlinie und Normen für Artikel
 explains the following conformity according to EU directives and norms for the following product
 déclare la conformité suivante selon la directive CE et les normes concernant l'article
 dichiara la seguente conformità secondo la direttiva UE e le norme per l'articolo
 verklaart de volgende overeenstemming conform EU richtlijn en normen voor het product
 declara la siguiente conformidad a tenor de la directiva y normas de la UE para el artículo
 declara a seguinte conformidade, de acordo com a directiva CE e normas para o artigo
 attesterer følgende overensstemmelse i medfør af EU-direktiv samt standarder for artikel
 förklarar följande överensstämmelse enl. EU-direktiv och standarder för artikeln
 vakuuttaa, että tuote täyttää EU-direktiivin ja standardien vaatimukset
 tõendab toote vastavust EL direktiivile ja standarditele
 vydává následující prohlášení o shodě podle směrnice EU a norem pro výrobek
 potrjuje sledečo skladnost s smernico EU in standardi za izdelak
 vydáva nasledujúce prehlásenie o zhode podľa smernice EÚ a noriem pre výrobok
 a cikkhez az EU-irányvonal és Normák szerint a következő konformitást jelenti ki
 deklaruje zgodność wymienionego poniżej artykułu z następującymi normami na podstawie dyrektywy WE.
 декларира съответното съответствие съгласно Директива на ЕС и норми за артикул
 paskaidro šādu atbilstību ES direktīvai un standartiem
 apibūdina šį atitikimą EU reikalavimams ir prekės normoms
 declară următoarea conformitate conform directivei UE și normelor pentru articolul
 δηλώνει την ακόλουθη συμμόρφωση σύμφωνα με την Οδηγία ΕΚ και τα πρότυπα για το προϊόν
 potvrđuje sljedeću usklađenost prema smjernicama EU i normama za artikl
 potvrđuje sljedeću usklađenost prema smjernicama EU i normama za artikl
 potvrđuje sledeću usklađenost prema smernicama EÚ i normama za artikla
 следующим удостоверяется, что следующие продукты соответствуют директивам и нормам ЕС
 проголошує про зазначену нижче відповідність виробу директивам та стандартам ЄС на виріб
 ja izjavuva slednata soobraznost согласно EY-direktivata i normite za artikli
 Úrünü ile ilgili AB direktifleri ve normları gereğince aşağıda açıklanan uygunluğu belirtir
 erklærer følgende samsvar i henhold til EU-direktivet og standarder for artikkel
 Lýsir uppfyllingu EU-reglna og annarra staðla vöru

Elektro-Schweißgerät RT-EW 230 (Einhell)

- | | |
|---|--|
| <input checked="" type="checkbox"/> 2006/95/EC | <input type="checkbox"/> 2006/42/EC |
| <input type="checkbox"/> 2006/28/EC | <input type="checkbox"/> 98/37/EC |
| <input type="checkbox"/> 2005/32/EC | <input type="checkbox"/> Annex IV
Notified Body:
Notified Body No.:
Reg. No.: |
| <input checked="" type="checkbox"/> 2004/108/EC | <input type="checkbox"/> 2000/14/EC_2005/88/EC |
| <input type="checkbox"/> 2004/22/EC | <input type="checkbox"/> Annex V |
| <input type="checkbox"/> 1999/5/EC | <input type="checkbox"/> Annex VI
Noise: measured L_{WA} = dB (A); guaranteed L_{WA} = dB (A)
P = KW; L/O = cm
Notified Body: |
| <input type="checkbox"/> 97/23/EC | <input type="checkbox"/> 2004/26/EC
Emission No.: |
| <input type="checkbox"/> 90/396/EC | |
| <input type="checkbox"/> 89/686/EC_96/58/EC | |
| <input type="checkbox"/> 87/404/EC | |

Standard references: EN ISO 14121-1; EN 60974-1; EN 60974-10

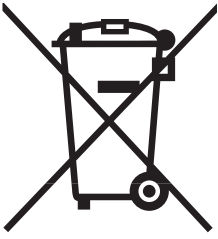
Landau/Isar, den 30.06.2009

Weichselgartner/General Manager

Wang/Product-Management

First CE: 05
Art.-No.: 15.440.71 I.-No.: 01029
Subject to change without notice

Archive-File/Record: 1544049-40-4155050-08
Documents registrar: Protschka Daniel
Wiesenweg 22, D-94405 Landau/Isar



⑥ Nur für EU-Länder

Werfen Sie Elektrowerkzeuge nicht in den Hausmüll!

Gemäß europäischer Richtlinie 2002/96/EG über Elektro- und Elektronik-Altgeräte und Umsetzung in nationales Recht müssen verbrauchte Elektrowerkzeuge getrennt gesammelt werden und einer umweltgerechten Wiederverwertung zugeführt werden.

Recycling-Alternative zur Rücksendeaufforderung:

Der Eigentümer des Elektrogerätes ist alternativ anstelle Rücksendung zur Mitwirkung bei der sachgerechten Verwertung im Falle der Eigentumsaufgabe verpflichtet. Das Altgerät kann hierfür auch einer Rücknahmestelle überlassen werden, die eine Beseitigung im Sinne der nationalen Kreislaufwirtschafts- und Abfallgesetze durchführt. Nicht betroffen sind den Altgeräten beigefügte Zubehörteile und Hilfsmittel ohne Elektrobestandteile.

⑥ Samo za dežele članice EU:

Ne mečite električnega orodja med hišne odpadke.

V skladu z evropsko smernico 2002/96/EG o starih električnih in elektronskih aparatih in uporabo državnih zakonov je potrebno električna orodja zbirati ločeno in odstranjevati v namen reciklaže v skladu s predpisi o varovanju okolja.

Reciklažna alternativa za poziv za vračanje:

Lastnik električnega aparata je namesto vračanja aparata dolžan sodelovati pri pravilnem recikliranju v primeru odpovedi lastništvu aparata. Stari aparat se lahko v ta namen preda tudi na prevzemnem mestu, katero izvaja odstranjevanje v smislu državnega zakona o ravnanju z odpadki. To se ne nanaša na starim aparatom priloženih delov pribora in pripomočkov brez električnih sestavnih delov.

⑥ Csak EU-országok

Ne dobja az elektromos szerszámokat a házi hulladék közé.

A villamos készülékekkel és elektromos-öregkészülékekkel kapcsolatos 2002/96/EG-i európai irányvonalaknak valamint ezeknek a nemzeti jogban történő realizálásának megfelelően az elhasznált villamos szerszámokat külön kell gyűjteni és egy környezetbaráti újraértékesítéshez juttatni.

Újrahasznosítás-alternatíva a visszaküldési felhíváshoz:

Az elektromos készülék tulajdonosa kötelezve van, a tulajdon feladása esetében, a visszaküldés helyett alternatív egy szakszerű értékesítésre. Ehhez az öreg készüléket egy visszavevő helynek lehet átengedni, amely a nemzetközi iparkörfolyamat és hulladéktörvény értelmében elvégzi a megsemmisítést. Ez nem érinti az öreg készülékekhez mellékelt villamosalkatrészek nélküli tartozékrészeket és segítőeszközöket.

Ⓣ

Der Nachdruck oder sonstige Vervielfältigung von Dokumentation und Begleitpapieren der Produkte, auch auszugsweise ist nur mit ausdrücklicher Zustimmung der ISC GmbH zulässig.

Ⓢ

Ponatis ali druge vrste razmnoževanje dokumentacije in spremljajočih dokumentov proizvodov proizvajalca, tudi v izvlečkih, je dovoljeno samo z izrecnim soglasjem firme ISC GmbH.

Ⓜ

Az termékek dokumentációjának és kíséző okmányainak az utánnymása és sokszorosítása, kivonatosa is csak az ISC GmbH kifejezett beleegyezésével engedélyezett.

Ⓜ

Naknadno tiskanje ili slična umnožavanja dokumentacije i pratećih papira ovih proizvoda, čak i djelomično kopiranje, moguće je samo uz izričito dopuštenje tvrtke ISC GmbH.

Ⓢ

Potpuno ili delimično štampanje ili umnožavanje dokumentacije i službenih papira koji su priloženi proizvodu dozvoljeno je samo uz izričitu saglasnost firme ISC GmbH.

Ⓒ

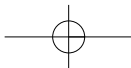
Dotisk nebo jiné rozmnožování dokumentace a průvodních dokumentů výrobků, také pouze výňatků, je přípustné výhradně se souhlasem firmy ISC GmbH.

Ⓢ

Kopírovanie alebo iné rozmnožovanie dokumentácie a sprievodných podkladov produktov, a to aj čiastočné, je prípustné len s výslovným povolením spoločnosti ISC GmbH.



- Ⓒ Technische Änderungen vorbehalten
- Ⓓ Tehnične spremembe pridržane.
- Ⓔ Technikai változások jogát fenntartva
- ⓂⓂ Zadržavamo pravo na tehnične izmjene.
- Ⓝ Zadržavamo pravo na tehničke promeny
- Ⓒ Technické změny vyhrazeny
- Ⓜ Technické změny vyhradené



(SLO) GARANCIJSKI LIST

Spoštovana stranka!

Naši proizvodi podležejo strogi kontroli kakovosti. Če ta naprava kljub temu ne bi delovala brezhibno, to zelo obžalujemo in Vas prosimo, da se obrnete na našo servisno službo na naslov, ki je naveden spodaj na tem garancijskem listu. Z veseljem smo Vam na voljo tudi telefonsko na navedeno servisno klicno številko. Za uveljavljanje garancijskih zahtevkov velja sledeče:

1. Le-ti garancijski pogoji urejajo dodatne garancijske storitve. Vaši zakonski garancijski zahtevki ostanejo s to garancijo nespremenjeni. Naše garancijske storitve so za Vas brezplačne.
2. Garancijske storitve obsegajo izključno samo pomanjkljivosti zaradi napak v materialih in izdelavi in so omejene na odpravo takšnih pomanjkljivosti oziroma na zamenjavo naprave. Prosimo, da upoštevate, da naše naprave niso konstruirane za uporabo v obrtništvu ali industriji. Garancijska pogodba zato ne pride v poštev, če se naprava uporablja v obrtništvu ali v industrijskih obratih ali v podobnih dejavnostih. Poleg tega ne obsega naša garancija nadomestil za transportne poškodbe, škodo zaradi neupoštevanja navodil za montažo ali zaradi nestrokovne inštalacije, neupoštevanja navodil za uporabo (kot n. pr. priklop na napačno omrežno napetost ali vrsto toka), pretirana ali nepravilna uporaba (wkot n.pr. preobremenitev naprave ali uporaba nedovoljenih orodij ali pribora), neupoštevanje predpisov za vzdrževanje in varnostnih predpisov, vstop tujih predmetov v napravo (kot n.pr. pesek, kamenje ali prah), uporaba sile ali tuji vplivi (kot n.pr. poškodbe zaradi padca naprave) ter običajna obraba naprave zaradi uporabe. To velja še posebej za akumulatorje, za katere vendarle dajemo garancijski rok 12 mesecev.

Veljavnost garancijskih zahtevkov ugasne, če so bili na napravi že izvajani posegi.

3. Garancijska doba znaša 2 leti in začne teči z dnevom nakupa naprave. Garancijske zahtevke morate uveljavljati pred potekom garancijske dobe v sveh tednih potem ko ste ugotovili napako. Uveljavljanje garancijskih zahtevkov po poteku garancijske dobe je izključeno. Popravilo ali zamenjava naprave ne privede do podaljšanja garancijske dobe, niti se ne postavi nova garancijska doba zaradi takšnih storitev ali zaradi eventualno vgrajenih nadomestnih delov. To velja tudi za servisne storitve na licu mesta.
4. Za uveljavljanje Vašega garancijskega zahtevka nam pošljite pokvarjeno napravo brez poštnine na spodaj navedeni naslov. Priložite original računa ob nakupu ali drugo potrdilo kot dokazilo o nakupu z datumom nakupa. Zato prosimo, da dobro shranite račun kot dokazilo o nakupu! Prosimo, da nam po možnosti natančno opišete vzroke reklamacije. Če napaka izpolnjuje naše garancijske pogoje, boste nemudoma dobili nazaj popravljeno ali novo napravo.

Seveda bomo proti plačilu stroškov odpravili tudi napake na napravi, katere ne spadajo v obseg garancije ali jih garancija več ne zajema. V takšnem primeru prosimo, da pošljete napravo na naslov naše servisne službe.

GARANCIAOKMÁNY

Tisztelt Vevő,

termékeink szigorú minőségi kontroll alá vannak vetve. Ha ez a készülék mégis egyszer nem működne kifogástalanul, akkor azt nagyon sajnáljuk és kérjük Önt forduljon a szervízszolgáltatásunkhoz amely ebben a garanciaújságban megadott cím alatt található. Szívesen állunk a rendelkezésére telefonon is, az alul megadott szervízszám alatt. A garanciaigények érvényesítésére a következők érvényesek:

1. Ezek a garanciafeltételek szabályozzák a kiegészítő garanciateljesítményeket. A jogi szavatossági igények, ez a garancia által nincsenek érintve. A garanciateljesítményünk az Ön számára ingyenes.
2. A garanciateljesítmény csak kizárólagosan olyan hibákra terjed ki, amelyek anyag- vagy gyártási hibákra visszavezethetőek és ezeknek a hibáknak a kiküszöbölésére ill. a készülék kicserélésére van korlátozva. Kérjük vegye figyelembe, hogy a készülékeink a meghatározásuk szerint nem kisipari, kézműipari vagy ipari üzemek területén történő bevetésre lettek tervezve. Ezért a garanciaszerződés nem jön létre, ha a készülék kisipari, kézműipari vagy ipari üzemek területén valamint egyenértékű tevékenységek területén van használva. Továbbá a következő kárpótlási teljesítmények mint a szállítási károkért, károkért amelyek az összeszerelési utasítás figyelmen kívül hagyása vagy amelyek a nem szakszerű felszerelés, a használati utasítás figyelmen kívül hagyása (mint például egy rossz hálózati feszültségre vagy áramfajtára való rákapcsolás), visszaélészerű vagy nem szakszerű használatok (mint például a készülék túlterhelése vagy nem engedélyezett betétszámok vagy tartozékok), a karbantartási és biztonsági határozatok figyelmen kívül hatása, idegen testek behatolása a készülékbe (mint például homok, kövek vagy por) erőszakbehatolás vagy idegen behatások (mint például leejtés általi károk) úgymint a használat általi, szokásos kopások által keletkező károk ki vannak zárva. Ez különösen azokra az akkukra érvényes, amelyekre még egy 12 hónapos garanciaidőt nyújtunk.

A készüléken történő előzetes belenyúlás esetén elveszítődik a garanciajogosultság.

3. A garanciaidő érvényessége 2 év és a készülék vásárlási időpontjával kezdődik. A garanciaigények a garanciaidő lejárása előtt, két héten belül érvényesíteni kell, miután felismerte a hibát. A garanciajog érvényesítése a garancia idő lejárása után ki van zárva. A készülék kicserélése vagy megjavítása nem vezet a garancia időtartamának a meghosszabításához se nem vezet ez a teljesítmény a készülék vagy az esetleg beépített pótalkatrészek egy új garanciaidőtartamhoz. Ez egy helyszíni szervíz esetében is érvényes.
4. A garanciajog érvényesítéséhez kérjük küldje a defekt készüléket bérmentesen a lent megadott címre. Mellélkelje a vásárlási nyugtát eredetiben vagy egyéb módon levő bizonylatot a vásárlás keltéről. Kérjük őrizze ezért jól meg a pénztári cédulát mind bizonyítékok! Kérjük írja le lehetőleg pontosan a reklamáció okát. Ha a defekt a garanciateljesítményünk keretén belül van, akkor kap azonnal egy megjavított vagy egy új készüléket vissza.

Magától érthetődő, hogy a költségek megtérítése ellenében szívesen megjavítsuk azokat a készüléken levő defekteteket amelyek a garancia terjedelme nem vagy már nem érinti. Ehhez küldje kérjük a készüléket a szervícímünkre.

HR BIH JAMSTVENI LIST

Poštovani kupče,

naši proizvodi podliježu strogoj kontroli kvalitete. Žao nam je ako bi ipak došlo do toga da uređaj ne funkcionira besprijekorno i zamolili bismo Vas da se u tom slučaju obratite na adresu naše servisne službe navedenu ispod ovog jamstva. Također smo Vam na raspolaganju na dolje navedenom telefonskom broju servisne službe. Za traženje jamstvenog zahtjeva vrijedi sljedeće:

1. Ovi jamstveni uvjeti reguliraju dodatne jamstvene usluge. Ovo jamstvo ne zadire u Vaše zakonsko pravo zahtjeva za ostvarenje jamstvenih usluga. Realizacija jamstvenih usluga je besplatna.
2. Jamstvena usluga obuhvaća isključivo nedostatke nastale zbog greške na materijalu ili tijekom proizvodnje i ograničen je na uklanjanje tih nedostataka odnosno zamjenu uređaja. Molimo da obratite pažnju na to da naši uređaji nisu konstruirani za korištenje u komercijalne svrhe niti u obrtu i industriji. Prema tome, ugovor o jamstvu ne može se ostvariti ako se uređaj koristi u obrtničkim ili industrijskim pogonima kao i u sličnim djelatnostima. Nadalje su iz jamstva isključene usluge zamjene proizvoda u slučaju transportnih oštećenja, šteta zbog nepridržavanja uputa za montažu ili zbog nestručne instalacije, nepridržavanja uputa za uporabu (kao npr. zbog priključka na pogrešni mrežni napon ili vrstu struje), zbog zlorabe ili nestručnih primjena (kao npr. preopterećenje uređaja ili korištenje nedopuštenih alata ili pribora), u slučaju nepridržavanja uputa za održavanje i sigurnosnih odredbi, zbog prodiranja stranih tijela u uređaj (npr. pijeska, kamenja ili prašine), nasilne primjene ili vanjskih utjecaja (kao npr. oštećenja zbog pada) kao i zbog uobičajenog trošenja tijekom korištenja. To naročito vrijedi za baterije za koje ipak dajemo jamstvo od 12 mjeseci.

Zahtjev za jamstvo prestaje biti valjan ako su na uređaju već izvršeni neki zahvati.

3. Jamstveni rok iznosi 2 godine a započinje s datumom kupnje uređaja. Jamstveni zahtjevi ostvaruju se prije isteka jamstvenog roka unutar dvije godine nakon što ste uočili kvar. Ostvarenje jamstvenog zahtjeva nakon isteka jamstvenog roka je isključeno. Popravkom ili zamjenom uređaja ne produljuje se jamstveni rok niti se tom uslugom ostvaruju novi jamstveni rok za uređaj ili ostale ugrađene rezervne dijelove. To također vrijedi i kod korištenja servisa na licu mjesta.
4. Da biste ostvarili svoj jamstveni zahtjev, molimo Vas da nam pošaljete neispravan uređaj bez plaćanja poštarine na dolje navedenu adresu. Priložite originalni račun za kupnju uređaja ili neki drugi dokaz o kupnji s datumom. Molimo Vas da zbog tog razloga dobro sačuvate račun kao dokaz! Što točnije opišite razlog reklamacije. Ako naša jamstvena usluga obuhvaća kvar nastao na Vašem uređaju, odmah ćemo Vam vratiti popravljenu ili novi uređaj.

Razumljivo je da ćemo za naknadu troškova ukloniti i kvarove koje jamstvena usluga ne obuhvaća. U tom slučaju pošaljite uređaj na adresu našeg servisa.

RS GARANCIJSKI LIST

Poštovani kupče,

naši proizvodi podvrgavaju se strogoj kontroli kvalitete. Žao nam je ako bi se ipak desilo da uređaj ne funkcioniše besprekorno i zamolili bismo Vas da se u tom slučaju obratite na adresu naše servisne službe navedenu ispod ove garancije. Takođe smo Vam na raspolaganju na dole navedenom telefonskom broju servisne službe. Kod zahteva za realizovanje garancije vredi sledeće:

1. Ovi garantni uslovi regulišu dodatne garancije. Ova garancija ne dotiče Vaše zakonsko pravo zahteva za ostvarenje garancije. Realizacija garancije je besplatna.
2. Garancija obuhvata isključivo nedostatke koji nastanu zbog pogreške na materijalu ili tokom proizvodnje i ograničen je na odstranjivanje tih nedostataka odnosno zamenu uređaja. Molimo da obratite pažnju na to da naši uređaji nisu konstruisani za korišćenje u komercijalne svrhe, niti u obrtu i industriji. Prema tome ugovor o garanciji ne može da se ostvari, ako se uređaj koristi u obrtničkim ili fabričkim pogonima, kao i u sličnim delatnostima. Nadalje su iz garancije isključene usluge zamene proizvoda u slučaju transportnih oštećenja, šteta zbog nepridržavanja uputstava za montažu ili zbog nestručne instalacije, nepridržavanja uputstava za upotrebu (kao npr. zbog priključka na pogrešan mrežni napon ili vrstu struje), zbog zloupotreba ili nestručnih primena (kao npr. preopterećenje uređaja ili korišćenje nedozvoljenih alata ili pribora), u slučaju nepridržavanja uputstava za održavanje i bezbednosnih odredaba, zbog prodiranja stranih tela u uređaj (npr. peska, kamenja ili prašine), nasilne primene ili spoljnih uticaja (kao npr. oštećenja zbog pada) kao i zbog uobičajenog habanja tokom korišćenja. To naročito vredi za baterije za koje ipak dajemo garanciju od 12 meseci.

Zahtev za garanciju prestaje važiti ako su na uređaju već izvršeni neki zahvati.

3. Garantni rok iznosi 2 godine a počinje sa datumom kupnje uređaja. Garantni zahtjevi ostvaruju se pre isteka garantnog roka unutar dve godine nakon što ste uočili kvar. Realizacija garantnog zahteva nakon isteka garantnog roka je isključeno. Popravkom ili zamenom uređaja ne produžava se garantni rok niti se tom uslugom realizuje novi jamstveni rok za uređaj ili ostale ugrađene rezervne delove. To također važi i kod korišćenja servisa na licu mesta.
4. Da biste ostvarili svoj garantni zahtev, molimo Vas da nam pošaljete neispravan uređaj bez plaćanja poštarine na dole navedenu adresu. Priložite original računa za kupnju uređaja ili neki drugi dokaz o kupnji sa datumom. Molimo Vas da iz tog razloga dobro sačuvate račun kao dokaz! Što tačnije opišite razlog reklamacije. Ako naša garancija obuhvata kvar koji je nastao na Vašem uređaju, odmah ćemo Vam vratiti popravljen ili novi uređaj.

Podrazumeva se da ćemo za nadoknadu troškova ukloniti i one kvarove koje garancija ne obuhvata. U tom slučaju pošaljite uređaj na adresu našeg servisa.

ZÁRUČNÍ LIST

Vážená zákaznice, vážený zákazníku,

naše výrobky podléhají přísné kontrole kvality. Pokud i přesto tento přístroj bezvadně nefunguje, velice toho litujeme a prosíme Vás, abyste se obrátili na náš zákaznický servis, jehož adresa je uvedena na tomto záručním listu. Rádi Vám budeme k dispozici také telefonicky na níže uvedeném servisním čísle. Pro uplatňování nároků na záruku platí následující:

1. Tyto záruční podmínky upravují dodatečný záruční servis. Vašich zákonných nároků na záruku se tato záruka netýká. Náš záruční servis je pro Vás bezplatný.
2. Záruční servis se vztahuje výhradně na nedostatky, které lze odvodit z vad materiálu nebo výrobních vad a je také omezen pouze na odstranění těchto nedostatků, resp. výměnu přístroje. Dbejte prosím na to, že naše přístroje nebyly podle svého účelu určeny konstruovány pro živnostenské, řemeslnické nebo průmyslové použití. Záruční smlouva tak není realizována, pokud byl přístroj používán v živnostenských, řemeslných nebo průmyslových podnicích a při srovnatelných činnostech. Z naší záruky je dále vyloučeno poskytnutí náhrady za dopravní škody, škody způsobené nedodržením montážního návodu nebo z důvodů neodborné instalace, nedodržování návodu k použití (jako např. připojení na chybné síťové napětí nebo druh proudu), nedovoleného nebo neodborného používání (jako např. přetížení přístroje nebo použití neschválených vložných nástrojů nebo příslušenství), nedodržování pokynů pro údržbu a bezpečnostních pokynů, vniknutí cizích těles do přístroje (jako např. písek, kameny nebo prach), použití násilí nebo poškození v důsledku cizích vlivů (jako např. škody způsobené pádem), jakož také běžného opotřebení způsobeného používáním. To platí obzvláště pro akumulátory, na které přesto poskytujeme záruční lhůtu 12 měsíců.

Nárok na záruku zaniká, pokud bylo do přístroje již zasahováno.

3. Záruční doba činí 2 roky a začíná datem koupě přístroje. Nároky na záruku před vypršením záruční doby je třeba uplatňovat během dvou týdnů od zjištění defektu. Uplatňování nároků na záruku po vypršení záruční doby je vyloučeno. Oprava nebo výměna přístroje nevede k prodloužení záruční doby, ani k zahájení nové záruční doby za provedený výkon pro přístroj nebo pro případně zamontované náhradní díly. Toto platí také v případě servisu v místě Vašeho bydliště.
4. Při uplatňování Vašeho nároku na záruku zašlete prosím přístroj bez poštovného na níže uvedenou adresu. Přiložte originál prodejního dokladu nebo jiného datovaného potvrzení o koupi. Pokladní lístek si proto dobře uložte jako důkaz! Popište nám prosím pokud možno přesně důvod reklamace. Je-li defekt přístroje v našem záručním servisu obsažen, obdržíte obratem opravený nebo nový přístroj.

Samozřejmě rádi za úhradu nákladů odstraníme defekty na přístroji, které nespádají nebo již nespádají do rozsahu záruky. K tomu nám přístroj prosím zašlete na naši servisní adresu.

SK ZÁRUČNÝ LIST

Vážená zákazníčka, vážený zákazník,

naše výrobky podliehajú prísnej kontrole kvality. V prípade, že nebude prístroj napriek tomu bezchybne fungovať, je nám to veľmi ľúto a prosíme Vás, aby ste sa obrátili na našu servisnú službu na adrese uvedenej na tomto záručnom liste. Radi Vám budeme k dispozícii taktiež telefonicky na uvedenom servisnom telefónnom čísle. Pri uplatňovaní nárokov na záručné plnenie platia nasledujúce podmienky:

1. Tieto záručné podmienky upravujú dodatočné záručné plnenie. Vaše zákonné nároky na záruku nie sú touto zárukou dotknuté. Naše záručné plnenie je pre Vás zadarmo.
2. Záručné plnenie sa vzťahuje výlučne len na nedostatky, ktoré sú spôsobené chybami materiálu alebo výrobnými chybami, a je obmedzené na odstránenie týchto nedostatkov resp. výmenu prístroja. Prosím, dbajte na to, že naše prístroje neboli svojim určením konštruované na profesionálne, remeselnícke ani priemyselné použitie. Táto záručná zmluva sa preto neuzatvára, ak sa prístroj bude používať v profesionálnych, remeselníckych alebo priemyselných prevádzkach ako aj na činnosti rovnocenné s takýmto použitím. Z našej záruky sú okrem toho vylúčené náhradné plnenie za škody pri transporte, škody spôsobené nedodržaním návodu na montáž alebo na základe neodbornej inštalácie, nedodržaním návodu na použitie (ako napr. pripojením na nesprávne sieťové napätie alebo druh prúdu), zneužívaním alebo nesprávnym používaním (ako napr. preťaženie prístroja alebo použitie nepripustných pracovných nástrojov alebo príslušenstva), nedodržaním pokynov pre údržbu a bezpečnostných pokynov, vniknutím cudzích telies do prístroja (ako napr. piesok, kamene alebo prach), použitím násilia alebo cudzieho pôsobenia (napr. škody spôsobené pádom), a taktiež je vylúčené bežné opotrebenie primerané použitiu. To sa týka predovšetkým akumulátorov, na ktoré napriek tomu garantujeme záručnú dobu 12 mesiacov.

Nárok na záruku zaniká, ak už boli na prístroji svojvoľne uskutočnené zásahy.

3. Doba záruky je 2 roky a začína sa dátumom nákupu prístroja. Nároky na záruku sa musia uplatniť pred koncom uplynutia záručnej doby do dvoch týždňov od zistenia nedostatku. Uplatnenie nárokov na záruku po uplynutí záručnej doby je vylúčené. Oprava alebo výmena prístroja nevedie k predĺženiu záručnej doby ani nedochádza na základe tohto plnenia ku vzniku novej záručnej doby pre prístroj ani pre akékoľvek inštalované náhradné diely. To platí taktiež pri nasadení miestneho servisu.
4. Pre uplatnenie nároku na záruku nám prosím zašlite defektný prístroj oslobodený od poštovného na dole uvedenú adresu. Priložte predajný doklad v origináli alebo iný doklad o zakúpení s dátumom. Prosím, starostlivo si preto uschovajte pokladničný blok ako doklad o zakúpení! Prosím, popíšte nám čo najpresnejšie dôvod reklamácie. Ak spadá defekt prístroja pod naše záručné plnenie, dostanete obratom naspäť opravený alebo nový prístroj.

Samozrejme Vám radi opravíme závady na prístroji na vaše náklady, ak tieto závady nespádajú alebo už nespádajú do rozsahu záruky. Prosím, pošlite nám v takom prípade prístroj na našu servisnú adresu.

D GARANTIEURKUNDE

Sehr geehrte Kundin, sehr geehrter Kunde,

unsere Produkte unterliegen einer strengen Qualitätskontrolle. Sollte dieses Gerät dennoch einmal nicht einwandfrei funktionieren, bedauern wir dies sehr und bitten Sie, sich an unseren Servicedienst unter der auf dieser Garantiekarte angegebenen Adresse zu wenden. Gern stehen wir Ihnen auch telefonisch über die unten angegebene Servicrufnummer zur Verfügung. Für die Geltendmachung von Garantieansprüchen gilt Folgendes:

1. Diese Garantiebedingungen regeln zusätzliche Garantieleistungen. Ihre gesetzlichen Gewährleistungsansprüche werden von dieser Garantie nicht berührt. Unsere Garantieleistung ist für Sie kostenlos.
2. Die Garantieleistung erstreckt sich ausschließlich auf Mängel, die auf Material- oder Herstellungsfehler zurückzuführen sind und ist auf die Behebung dieser Mängel bzw. den Austausch des Gerätes beschränkt. Bitte beachten Sie, dass unsere Geräte bestimmungsgemäß nicht für den gewerblichen, handwerklichen oder industriellen Einsatz konstruiert wurden. Ein Garantievertrag kommt daher nicht zustande, wenn das Gerät in Gewerbe-, Handwerks- oder Industriebetrieben sowie bei gleichzusetzenden Tätigkeiten eingesetzt wird.

Von unserer Garantie sind ferner Ersatzleistungen für Transportschäden, Schäden durch Nichtbeachtung der Montageanleitung oder aufgrund nicht fachgerechter Installation, Nichtbeachtung der Gebrauchsanleitung (wie durch z.B. Anschluss an eine falsche Netzspannung oder Stromart), missbräuchliche oder unsachgemäße Anwendungen (wie z.B. Überlastung des Gerätes oder Verwendung von nicht zugelassenen Einsatzwerkzeugen oder Zubehör), Nichtbeachtung der Wartungs- und Sicherheitsbestimmungen, Eindringen von Fremdkörpern in das Gerät (wie z.B. Sand, Steine oder Staub), Gewaltanwendung oder Fremdeinwirkungen (wie z. B. Schäden durch Herunterfallen) sowie durch verwendungsgemäßen, üblichen Verschleiß ausgeschlossen. Dies gilt insbesondere für Akkus, auf die wir dennoch eine Garantiezeit von 12 Monaten gewähren

Der Garantieanspruch erlischt, wenn an dem Gerät bereits Eingriffe vorgenommen wurden.

3. Die Garantiezeit beträgt 2 Jahre und beginnt mit dem Kaufdatum des Gerätes. Garantieansprüche sind vor Ablauf der Garantiezeit innerhalb von zwei Wochen, nachdem Sie den Defekt erkannt haben, geltend zu machen. Die Geltendmachung von Garantieansprüchen nach Ablauf der Garantiezeit ist ausgeschlossen. Die Reparatur oder der Austausch des Gerätes führt weder zu einer Verlängerung der Garantiezeit noch wird eine neue Garantiezeit durch diese Leistung für das Gerät oder für etwaige eingebaute Ersatzteile in Gang gesetzt. Dies gilt auch bei Einsatz eines Vor-Ort-Services.
4. Für die Geltendmachung Ihres Garantieanspruches übersenden Sie bitte das defekte Gerät portofrei an die unten angegebene Adresse. Fügen Sie den Verkaufsbeleg im Original oder einen sonstigen datierten Kaufnachweis bei. Bitte bewahren Sie deshalb den Kassenschein als Nachweis gut auf! Beschreiben Sie uns bitte den Reklamationsgrund möglichst genau. Ist der Defekt des Gerätes von unserer Garantieleistung erfasst, erhalten Sie umgehend ein repariertes oder neues Gerät zurück.

Selbstverständlich beheben wir gegen Erstattung der Kosten auch gerne Defekte am Gerät, die vom Garantieumfang nicht oder nicht mehr erfasst sind. Dazu senden Sie das Gerät bitte an unsere Serviceadresse.

ISC GmbH • Eschenstraße 6 • 94405 Landau/Isar (Deutschland)

Telefon: +49 [0] 180 5 011 843 • Telefax +49 [0] 180 5 835 830 (Anruferkosten: 0,14 Euro/Minute, Festnetz der T-Com)

E-Mail: info@isc-gmbh.info • Internet: www.isc-gmbh.info

1	
Service Hotline: 01 805 011 843 · www.isc-gmbh.info <small>(0,14 € / min., Festnetz T-Com) - Mo-Fr: 8:00-20:00 Uhr</small>	
2 Name:	Retouren-Nr. iSC:
Strasse / Nr.:	Telefon:
PLZ	Mobil:
Ort	
3 Welcher Fehler ist aufgetreten (genaue Angabe):	Art.-Nr.:
	I.-Nr.:
Sehr geehrte Kundin, sehr geehrter Kunde, bitte beschreiben Sie uns die von Ihnen festgestellte Fehlfunktion Ihres Gerätes als Grund Ihrer Beanstandung möglichst genau. Dadurch können wir für Sie Ihre Reklamation schneller bearbeiten und Ihnen schneller helfen. Eine zu ungenaue Beschreibung mit Begriffen wie „Gerät funktioniert nicht“ oder „Gerät defekt“ verzögert hingegen die Bearbeitung erheblich.	
4 Garantie: JA <input type="checkbox"/> NEIN <input type="checkbox"/>	Kaufbeleg-Nr. / Datum:
1 Service Hotline kontaktieren oder bei iSC-Webadresse anmelden - es wird Ihnen eine Retourennummer zugeteilt 2 Ihre Anschrift eintragen 3 Fehlerbeschreibung und Art.-Nr. und I.-Nr. angeben 4 Garantiefall JA/NEIN ankreuzen sowie Kaufbeleg-Nr. und Datum angeben und eine Kopie des Kaufbeleges beilegen	