

# Einhell

## TC-WW 1000/1

---

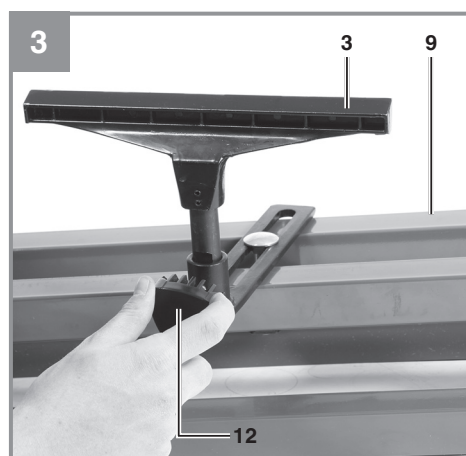
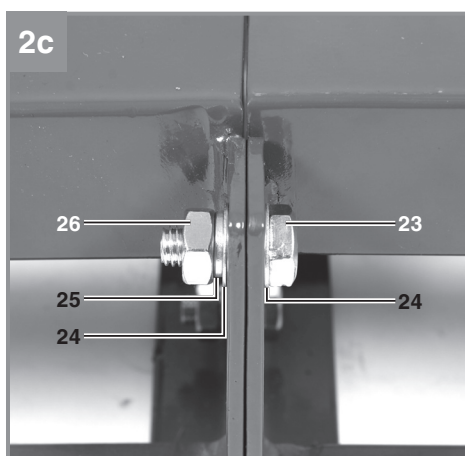
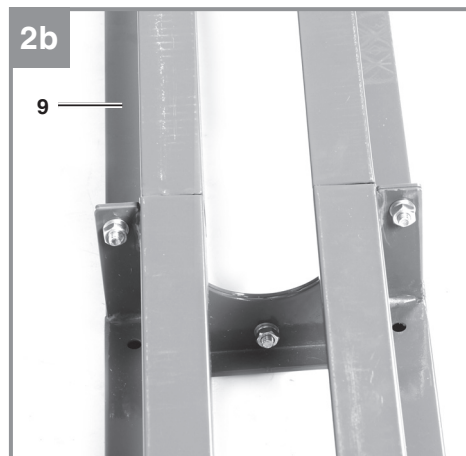
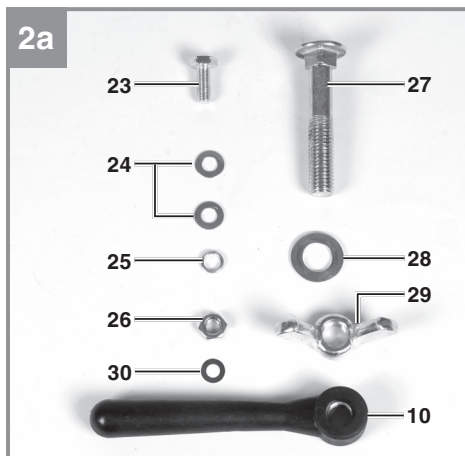
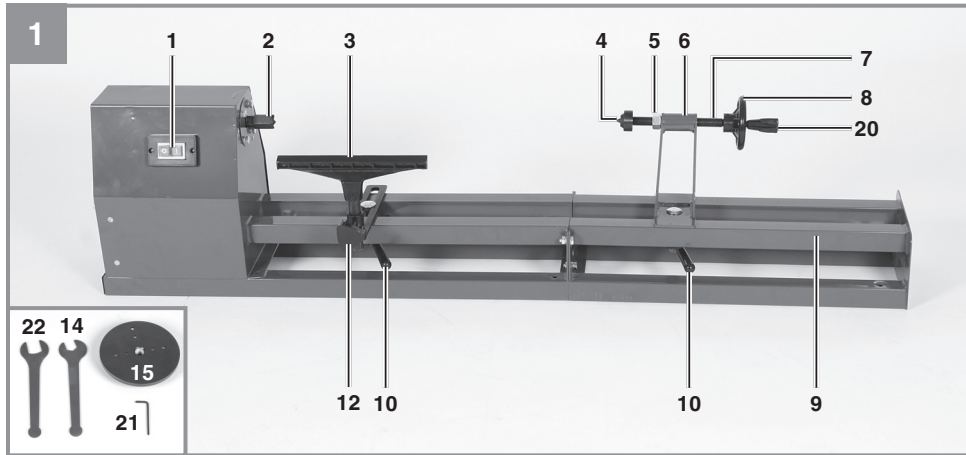
- D **Originalbetriebsanleitung**  
Drehselbank
- F **Instructions d'origine**  
Tour à bois
- I **Istruzioni per l'uso originali**  
Tornio
- NL **Originele handleiding**  
Houtdraaibank
- E **Manual de instrucciones original**  
Torno de madera
- P **Manual de instruções original**  
Torno de madeira

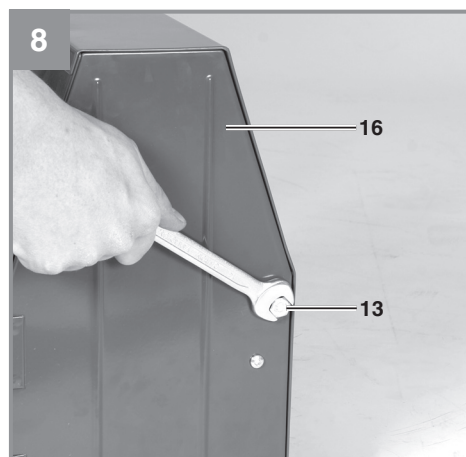
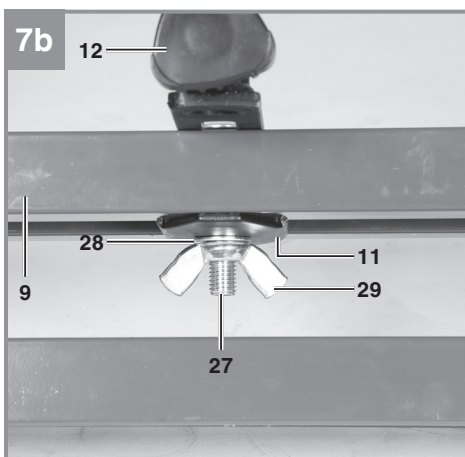
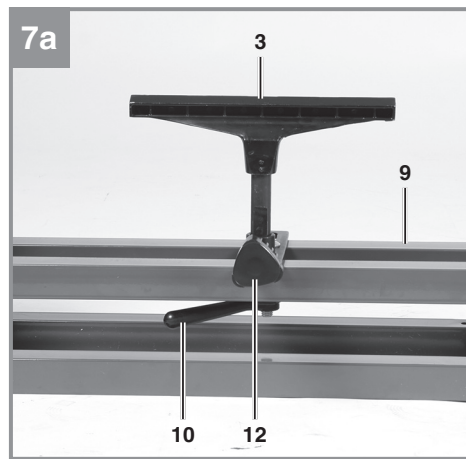
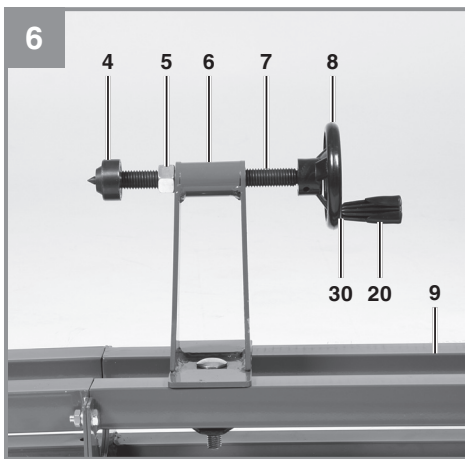
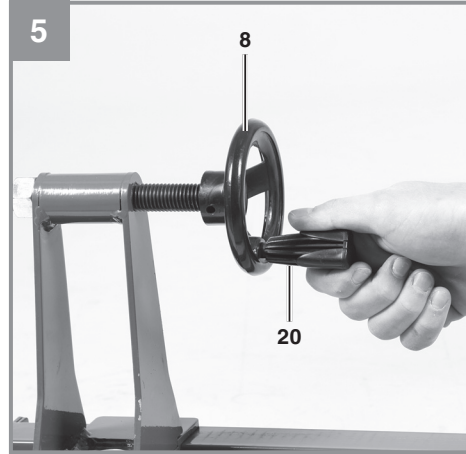
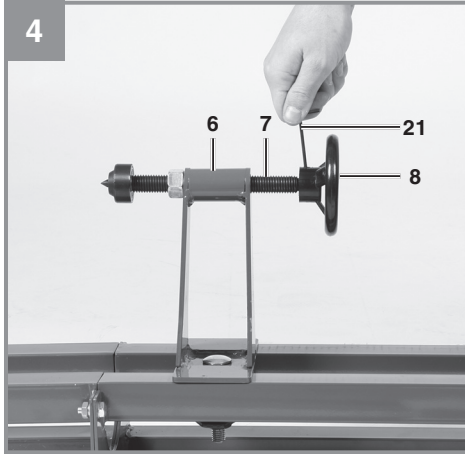


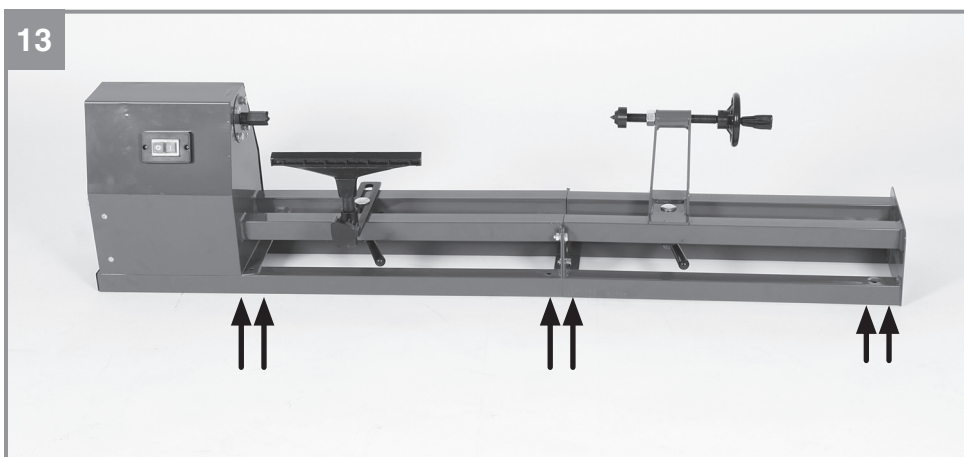
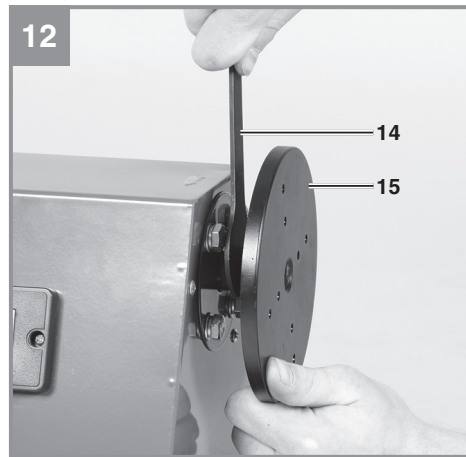
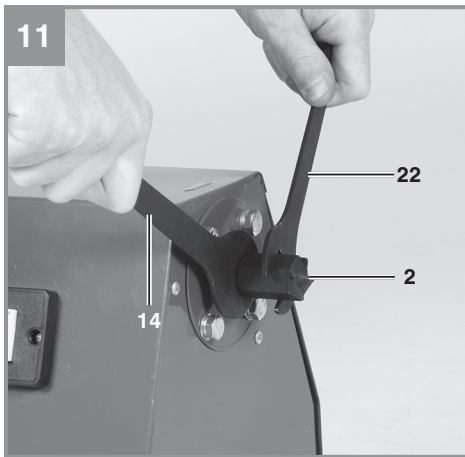
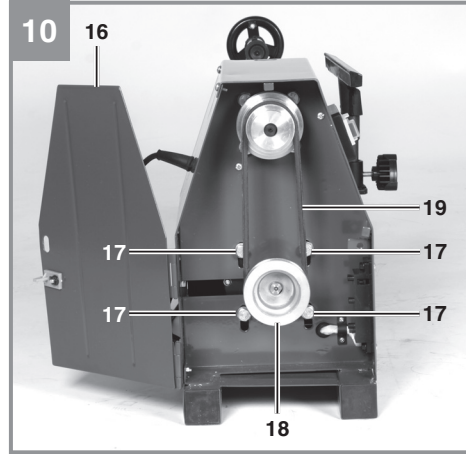
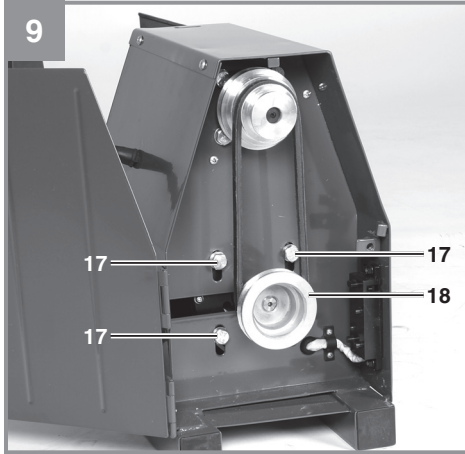
---

Art.-Nr.: 43.121.10

I.-Nr.: 11017









**Gefahr!** - Zur Verringerung des Verletzungsrisikos Bedienungsanleitung lesen



**Vorsicht! Tragen Sie einen Gehörschutz.** Die Einwirkung von Lärm kann Hörverlust bewirken.



**Vorsicht! Tragen Sie eine Staubschutzmaske.** Beim Bearbeiten von Holz und anderer Materialien kann gesundheitsschädlicher Staub entstehen. Asbesthaltiges Material darf nicht bearbeitet werden!



**Vorsicht! Tragen Sie eine Schutzbrille.** Während der Arbeit entstehende Funken oder aus dem Gerät heraustretende Splitter, Späne und Stäube können Sichtverlust bewirken.



**Gefahr! Verletzungsgefahr!** Nicht in rotierende Werkstücke greifen.



**Drehrichtung**

**Gefahr!**

Beim Benutzen von Geräten müssen einige Sicherheitsvorkehrungen eingehalten werden, um Verletzungen und Schäden zu verhindern. Lesen Sie diese Bedienungsanleitung / Sicherheitshinweise deshalb sorgfältig durch. Bewahren Sie diese gut auf, damit Ihnen die Informationen jederzeit zur Verfügung stehen. Falls Sie das Gerät an andere Personen übergeben sollten, händigen Sie diese Bedienungsanleitung / Sicherheitshinweise bitte mit aus. Wir übernehmen keine Haftung für Unfälle oder Schäden, die durch Nichtbeachten dieser Anleitung und den Sicherheitshinweisen entstehen.

**1. Sicherheitshinweise**

Die entsprechenden Sicherheitshinweise finden Sie im beiliegenden Heftchen!

**Gefahr!**

**Lesen Sie alle Sicherheitshinweise und Anweisungen.** Versäumnisse bei der Einhaltung der Sicherheitshinweise und Anweisungen können elektrischen Schlag, Brand und/oder schwere Verletzungen verursachen. **Bewahren Sie alle Sicherheitshinweise und Anweisungen für die Zukunft auf.**

**Spezielle Sicherheitshinweise:**

**Warnung:** Wenn Elektrowerkzeuge eingesetzt werden, müssen die grundlegenden Sicherheitsvorkehrungen befolgt werden, um die Risiken von Feuer, elektrischem Schlag und Verletzungen von Personen auszuschließen, einschließlich der folgenden:

- Schutzbrille und Kopfschutz tragen, z.B. Bauhelm.
- Eng anliegende Arbeitskleidung, die nicht vom rotierenden Werkstück erfasst werden kann, tragen.
- Maschine fest mit dem Untergrund verbinden.

**2. Gerätebeschreibung und Lieferumfang****2.1 Gerätebeschreibung (Bild 1)**

1. Ein- Ausschalter
2. Stirnmitnehmer
3. Werkzeugauflage
4. Zentrierspitze
5. Kontermutter
6. Reitstock
7. Reitstockspindel
8. Handrad
9. Maschinenbett (für Transport teilbar)
10. Spannhebel
11. Platte
12. Feststellgriff
13. Sicherungsschraube
14. Schlüssel für Abtriebswelle
15. Planscheibe
16. Gehäusedeckel
17. Motorspannschraube
18. Keilriemenscheibe
19. Keilriemen
20. Kurbelgriff
21. Innensechskantschlüssel
22. Schlüssel für Stirnmitnehmer
23. Schraube klein
24. Unterlegscheibe klein
25. Federring
26. Mutter klein
27. Schraube groß
28. Unterlegscheibe groß
29. Flügelmutter
30. Unterlegscheibe für Kurbelgriff

**2.2 Lieferumfang**

Bitte überprüfen Sie die Vollständigkeit des Artikels anhand des beschriebenen Lieferumfangs. Bei Fehlteilen wenden Sie sich bitte spätestens innerhalb von 5 Arbeitstagen nach Kauf des Artikels unter Vorlage eines gültigen Kaufbeleges an unser Service Center oder an die Verkaufsstelle, bei der Sie das Gerät erworben haben. Bitte beachten Sie hierzu die Gewährleistungstabelle in den Service-Informationen am Ende der Anleitung.

- Öffnen Sie die Verpackung und nehmen Sie das Gerät vorsichtig aus der Verpackung.
- Entfernen Sie das Verpackungsmaterial sowie Verpackungs- und Transportsicherungen (falls vorhanden).
- Überprüfen Sie, ob der Lieferumfang vollständig ist.

- Kontrollieren Sie das Gerät und die Zubehörteile auf Transportschäden.
- Bewahren Sie die Verpackung nach Möglichkeit bis zum Ablauf der Garantiezeit auf.

### Gefahr!

**Gerät und Verpackungsmaterial sind kein Kinderspielzeug! Kinder dürfen nicht mit Kunststoffbeuteln, Folien und Kleinteilen spielen! Es besteht Verschluckungs- und Erstickungsgefahr!**

- Drechselbank
- Stirnmitnehmer
- Werkzeugaufgabe
- Reitstock
- Handrad
- Spannhebel (2x)
- Platte (2x)
- Feststellgriff
- Schlüssel für Abtriebswelle
- Planscheibe
- Kurbelgriff
- Innensechskantschlüssel
- Schlüssel für Stirnmitnehmer
- Schraube klein (3x)
- Unterlegscheibe klein (6x)
- Federring (3x)
- Mutter klein (3x)
- Schraube groß (2x)
- Unterlegscheibe groß (2x)
- Flügelmutter (2x)
- Unterlegscheibe für Kurbelgriff
- Originalbetriebsanleitung
- Sicherheitshinweise

### 3. Bestimmungsgemäße Verwendung

Die Drechselbank dient nur zum Bearbeiten von Holz mittels geeigneter Drehseisen.

Die Maschine darf nur nach ihrer Bestimmung verwendet werden. Jede weitere darüber hinausgehende Verwendung ist nicht bestimmungsgemäß. Für daraus hervorgerufene Schäden oder Verletzungen aller Art haftet der Benutzer/Bediener und nicht der Hersteller.

Bitte beachten Sie, dass unsere Geräte bestimmungsgemäß nicht für den gewerblichen, handwerklichen oder industriellen Einsatz konstruiert wurden. Wir übernehmen keine Gewährleistung,

wenn das Gerät in Gewerbe-, Handwerks- oder Industriebetrieben sowie bei gleichzusetzenden Tätigkeiten eingesetzt wird.

### 4. Technische Daten

Netzspannung: ..... 230 V ~ 50 Hz  
 Leistung: ..... 400 Watt S2 30 min  
 Leerlaufdrehzahl Motor ..... 1400 min<sup>-1</sup>  
 Spindeldrehzahl ..... 890/1260/1760/2600 min<sup>-1</sup>  
 Spitzenweite ..... ca. 1000 mm  
 Drechseldurchmesser max. .... 280 mm  
 Schutzart: ..... IP 20  
 Gewicht: ..... ca. 23 kg

#### Einschaltdauer:

Die Einschaltdauer S2 30 min (Kurzzeitbetrieb) sagt aus, dass der Motor mit der Nennleistung 400 Watt nur für die auf dem Datenschild angegebene Zeit (30 min) dauernd belastet werden darf. Andernfalls würde er sich unzulässig erwärmen. Während der Pause kühlt sich der Motor wieder auf seine Ausgangstemperatur ab.

#### Gefahr!

#### Geräusch und Vibration

Die Geräusch- und Vibrationswerte wurden entsprechend EN 61029 ermittelt.

#### Betrieb

Schalldruckpegel  $L_{pA}$  ..... 61 dB(A)  
 Unsicherheit  $K_{pA}$  ..... 3 dB  
 Schalleistungspegel  $L_{WA}$  ..... 74 dB(A)  
 Unsicherheit  $K_{WA}$  ..... 3 dB

Die angegebenen Werte sind Emissionswerte und müssen damit nicht zugleich auch sichere Arbeitsplatzwerte darstellen. Obwohl es eine Korrelation zwischen Emissions- und Immissionspegeln gibt, kann daraus nicht zuverlässig abgeleitet werden, ob zusätzliche Vorsichtsmaßnahmen notwendig sind oder nicht. Faktoren, welche den derzeitigen am Arbeitsplatz vorhandenen Immissionspegel beeinflussen können, beinhalten die Dauer der Einwirkungen, die Eigenart des Arbeitsraumes, andere Geräuschquellen usw., z.B. die Anzahl der Maschinen und anderen benachbarten Vorgängen. Die zuverlässigen Arbeitsplatzwerte können ebenso von Land zu Land variieren. Diese Information soll jedoch den Anwender befähigen, eine bessere Abschätzung von Gefährdung und Risiko vorzunehmen.

**Tragen Sie einen Gehörschutz.**

Die Einwirkung von Lärm kann Hörverlust bewirken.

**Beschränken Sie die Geräuschentwicklung und Vibration auf ein Minimum!**

- Verwenden Sie nur einwandfreie Geräte.
- Warten und reinigen Sie das Gerät regelmäßig.
- Passen Sie Ihre Arbeitsweise dem Gerät an.
- Überlasten Sie das Gerät nicht.
- Lassen Sie das Gerät gegebenenfalls überprüfen.
- Schalten Sie das Gerät aus, wenn es nicht benutzt wird.

**Restrisiken**

**Auch wenn Sie dieses Elektrowerkzeug vorschriftsmäßig bedienen, bleiben immer Restrisiken bestehen. Folgende Gefahren können im Zusammenhang mit der Bauweise und Ausführung dieses Elektrowerkzeugs auftreten:**

1. Lungenschäden, falls keine geeignete Staubschutzmaske getragen wird.
2. Gehörschäden, falls kein geeigneter Gehörschutz getragen wird.
3. Gesundheitsschäden, die aus Hand-Arm-Schwingungen resultieren, falls das Gerät über einen längeren Zeitraum verwendet wird oder nicht ordnungsgemäß geführt und gewartet wird.

**5. Vor Inbetriebnahme**

Überzeugen Sie sich vor dem Anschließen, dass die Daten auf dem Typenschild mit den Netzdaten übereinstimmen.

**Warnung!**

**Ziehen Sie immer den Netzstecker, bevor Sie Einstellungen am Gerät vornehmen.**

- Die Drechselbank muss standsicher aufgestellt werden, d.h. auf einer Werkbank, oder festem Untergestell festgeschraubt werden.
- Vor Inbetriebnahme müssen alle Abdeckungen und Sicherheitsvorrichtungen ordnungsgemäß montiert sein.
- Überzeugen Sie sich vor dem Anschließen, dass die Daten auf dem Typenschild mit den Netzdaten übereinstimmen.
- Bevor Sie die Maschine umrüsten (Stirnmittelnnehmer/Planscheibe), bzw. eine Drehzahlum-

stellung vornehmen, muss grundsätzlich der Netzstecker gezogen werden, um ein unbeabsichtigtes Einschalten, z.B. durch andere Personen, zu vermeiden.

- Transportieren Sie die Maschine durch Anheben am Maschinenbett (9). Beachten Sie das Gerätegewicht (s. Technische Daten) und nehmen Sie falls notwendig, eine weitere Person zu Hilfe.

**5.1 Montage (Bild 2-7, 13)**

- Verschrauben Sie die zweite Hälfte des Maschinenbetts (9) mit dem Hauptgestell. Verwenden Sie dazu an den drei Verschraubungsstellen jeweils die Schraube (23), zwei Unterlegscheiben (24), den Federring (25) sowie die Mutter (26).
- Setzen Sie die Werkzeugaufgabe (3) auf das Maschinenbett (9). Verschrauben Sie dieses mit der Schraube (27), Platte (11), Unterlegscheibe (28) und dem Spannhebel (10). Falls die Werkzeugaufgabe in einer Position ist, in der der Spannhebel zu lang ist, kann alternativ der Spannhebel (10) durch die Flügelmutter (29) ersetzt werden (Bild 7b).
- Schrauben Sie den Feststellgriff (12) wie in Bild 3 dargestellt in die Werkstückauflage (3).
- Setzen Sie den Reitstock (6) auf das Maschinenbett (9). Verschrauben Sie diesen mit der Schraube (27), Platte (11), Unterlegscheibe (28) und dem Spannhebel (10). Falls der Reitstock in einer Position ist, in der der Spannhebel zu lang ist, kann alternativ der Spannhebel (10) durch die Flügelmutter (29) ersetzt werden.
- Stecken Sie das Handrad (8) wie in Bild 4 dargestellt auf die Reitstockspindel (7). Achten Sie dabei darauf, dass die Seite des Handrades (8) mit der Madenschraube über den abgeflachten Teil der Reitstockspindel (7) geführt wird. Ziehen Sie die Madenschraube mit dem mitgelieferten Innensechskantschlüssel an (Bild 4) und verschrauben Sie den Kurbelgriff (20) mit der Unterlegscheibe (30) am Handrad (8) (Bild 5).
- Befestigen Sie die Maschine auf einem geeigneten Untergrund (z.B. Werkbank oder ähnliches). Die Drechselbank kann dazu an mehreren Stellen befestigt werden (Bild 13). Verwenden Sie dafür geeignetes Befestigungsmaterial, z.B. Schlossschrauben für Befestigung auf einem Holzwerkstoff bzw. Sechskantschrauben bei Befestigung auf einem metallischen Untergestell. Das Befestigungsmaterial ist nicht im Lieferumfang



enthalten und im Fachhandel erhältlich.

### 5.2 Reitstockverstellung (Bild 6)

- Der Reitstock (6) wird nach Lösen des unterhalb des Maschinenbettes (9) befindlichen Spannhebels (10) bzw. der Flügelmutter (29) verstellt.
- Nach dem Einstellen des optimalen Einspanndrucks mittels des Handrades (8), muss die Reitstockspindel (7) durch die Kontermutter (5) gesichert werden.

### 5.3 Verstellen der Werkzeugauflage (Bild 7a)

- Die Werkzeugauflage (3) ist in der Höhe, nach Lösen des Feststellgriffes (12) zu verstellen.
- Die Verstellung der Werkzeugauflage (3) in Längsrichtung ist nach Lösen des Spannhebels (10) bzw. der Flügelmutter (29) unterhalb des Maschinenbettes (9) möglich.
- Die Werkzeugauflage (3) muss so nahe wie möglich an das Werkstück herangeführt werden, ohne jedoch dieses zu berühren.

### Warnung!

Achten Sie darauf dass die Werkstückauflage fest angezogen ist und sich nicht in das Werkstück drehen kann.

### 5.4 Drehzahleinstellung (Bild 8 - 10)

- Netzstecker ziehen
- Sicherungsschraube (13) lösen, Gehäusedeckel (16) öffnen und Motorspannschrauben (17) lockern. Motorkeilriemenscheibe (18) anheben um den Keilriemen (19) zu entspannen.
- Keilriemen (19) auf die gewünschte Drehzahlstufe umlegen (auf Fluchtung achten!).
- Die Riemenspannung erfolgt durch Ablassen des Motors, das Eigengewicht des Motors reicht hierbei aus.
- Motorspannschraube (17) nach erfolgter Drehzahleinstellung wieder festziehen, Gehäusedeckel (16) schließen und mit der Sicherungsschraube (13) fixieren.
- Eine Tabelle mit den entsprechenden Drehzahlen befindet sich auf der Innenseite des Gehäusedeckels (16).

### 5.4.1 Wahl der richtigen Drehzahl

- Beginnen Sie bei neuen Drechselstücken grundsätzlich mit der kleinstmöglichen Geschwindigkeit und steigern Sie diese mit zunehmender Wuchtigkeit des Drechselstückes.
- Drehzahl gemäß Schnittgeschwindigkeitstabelle vorwählen, bei unrunder Werkstücke mit niedriger Drehzahl beginnen.
- Die Wahl der richtigen Drehzahl hängt beim Drechseln von mehreren Faktoren ab. (z.B. Größe, Unwucht, Material, etc. des Werkstückes)
- Als Faustregel gilt:  
Unrunde Werkstücke, große Werkstücke, harte Hölzer - kleine Drehzahl.

### 5.5 Umrüsten von Stirnmitnehmer auf Planscheibe (Bild 11 - 12)

- Setzen Sie mit dem Schraubenschlüssel (14) an der Schlüsselfläche auf der Spindel, unmittelbar hinter dem Stirnmitnehmer (2) an.
- Lösen Sie mit einem weiteren Schraubenschlüssel (22) den Stirnmitnehmer (2) gegen den Uhrzeigersinn während Sie mit dem anderen Schraubenschlüssel gegenhalten.
- Drehen Sie nun die Planscheibe (15) auf das Gewinde der Spindel und ziehen sie diese mit dem Schraubenschlüssel (14) auf der Spindel fest.

### 5.6 Stirnmitnehmer und mitlaufende Körnerspitze (Bild 1)

- Der Stirnmitnehmer (2) dient zum Übertragen der Motorkraft auf das Werkstück beim Drechseln zwischen den Spitzen.
- Bei Arbeiten zwischen Stirnmitnehmer (2) und Zentrierspitze (4) ist darauf zu achten, dass die Zentrierbohrung genügend tief gebohrt wird. Zentrierbohrerdurchmesser 5-8 mm. Einspanndruck nicht zu hoch wählen. Werkstücke können durch zu hohen Einspanndruck bogenförmig werden und brechen.
- Um Gewinde oder Lagerschäden zu vermeiden, ist der Stirnmitnehmer (2) mit einem Gummi- oder Holzhammer auf der Stirnseite des Werkstückes einzuschlagen.
- Die mitlaufende Zentrierspitze (4) verhindert ein Ausbrennen der im Werkstück einzubringenden Zentrierbohrung.

## 6. Bedienung

### 6.1 Wichtige Hinweise zum Betrieb

- Achten Sie bitte bei der Auswahl Ihres Drechselholzes auf Äste und Trockenrisse. Nur Hölzer ohne Risse und ohne größere Äste verwenden (bei kleinen Ästen entsprechend vorsichtig den Anpressdruck des Drechseleisens wählen).
- Überprüfen Sie grundsätzlich den festen Sitz des Drechselgutes per Hand.  
**Warnung:** Netzstecker ziehen!
- Nur original Drechseleisen im geschärften Zustand verwenden.
- Beim Drehen von Holzscheiben nicht im Flugkreis des Werkstückes stehen.
- Große und unwichtige Drechselgüter bitte mittels Band- oder Dekupiersäge bestmöglich zuschneiden. Große Unwucht des Drechselgutes gefährdet Ihre Gesundheit und die Lebensdauer der Maschine.
- Beginnen Sie bei neuen Drechselstücken grundsätzlich mit der kleinstmöglichen Geschwindigkeit und steigern Sie diese mit zunehmender Wuchtigkeit des Drechselstückes.
- Keine Holzscheiben mit Schwundrissen verwenden, da hohe Berstgefahr durch Fliehkraft herrscht.
- Beachten Sie die maximalen Werkstückgrößen (s. Technische Daten)
- Bei blockierten Werkzeugen: vor Fehlerbehebung Netzstecker ziehen.
- Spannen Sie Werkstücke zwischen Stirnmitnehmer oder Planscheibe und der Zentrierspitze. Ziehen Sie zuerst den Reitstock (6) mit dem Spannhebel (10) bzw. der Flügelmutter (29) fest. Spannen Sie dann das Werkstück durch Drehen des Kurbelgriffs (20) am Handrad (8).
- Stellen Sie sich zum Drechseln so an die Maschine, dass Sie die Schneidwerkzeuge gut an der Werkzeugaufgabe führen können.

### 6.2 Ein-, Ausschalter (Bild 13)

- Durch Drücken des grünen Tasters „I“ kann die Drechselbank eingeschaltet werden.
- Um die Drechselbank wieder auszuschalten, muß der rote Taster „0“ gedrückt werden.

## 7. Austausch der Netzanschlussleitung

### Gefahr!

Wenn die Netzanschlussleitung dieses Gerätes beschädigt wird, muss sie durch den Hersteller oder seinen Kundendienst oder eine ähnlich qualifizierte Person ersetzt werden, um Gefährdungen zu vermeiden.

## 8. Reinigung, Wartung und Ersatzteilbestellung

### Gefahr!

Ziehen Sie vor allen Reinigungsarbeiten den Netzstecker.

### 8.1 Reinigung

- Halten Sie Schutzvorrichtungen, Luftschlitze und Motorenhäuser so staub- und schmutzfrei wie möglich. Reiben Sie das Gerät mit einem sauberen Tuch ab oder blasen Sie es mit Druckluft bei niedrigem Druck aus.
- Wir empfehlen, dass Sie das Gerät direkt nach jeder Benutzung reinigen.
- Reinigen Sie das Gerät regelmäßig mit einem feuchten Tuch und etwas Schmierseife. Verwenden Sie keine Reinigungs- oder Lösungsmittel; diese könnten die Kunststoffteile des Gerätes angreifen. Achten Sie darauf, dass kein Wasser in das Geräteinnere gelangen kann. Das Eindringen von Wasser in ein Elektrogerät erhöht das Risiko eines elektrischen Schlages.

### 8.2 Anlaufprobleme Motor

Zu hoher Einspanndruck in Verbindung mit zu starker Riemenspannung können, vor allem bei hohen Geschwindigkeiten, zu Anlaufproblemen des Motors führen

### Abhilfe:

- Riemenspannung lockern.
- Einspanndruck am Reitstockhandrad verringern.
- Hohe Geschwindigkeiten nur zur End- und Feinbehandlung der Werkstücke einstellen.

### 8.3 Wartung

Im Geräteinneren befinden sich keine weiteren zu wartenden Teile.

#### **8.4 Ersatzteilbestellung:**

Bei der Ersatzteilbestellung sollten folgende Angaben gemacht werden:

- Typ des Gerätes
- Artikelnummer des Gerätes
- Ident-Nummer des Gerätes
- Ersatzteilnummer des erforderlichen Ersatzteils

Aktuelle Preise und Infos finden Sie unter [www.isc-gmbh.info](http://www.isc-gmbh.info)

### **9. Entsorgung und Wiederverwertung**

Das Gerät befindet sich in einer Verpackung um Transportschäden zu verhindern. Diese Verpackung ist Rohstoff und ist somit wieder verwendbar oder kann dem Rohstoffkreislauf zurückgeführt werden. Das Gerät und dessen Zubehör bestehen aus verschiedenen Materialien, wie z.B. Metall und Kunststoffe. Defekte Geräte gehören nicht in den Hausmüll. Zur fachgerechten Entsorgung sollte das Gerät an einer geeigneten Sammelstellen abgegeben werden. Wenn Ihnen keine Sammelstelle bekannt ist, sollten Sie bei der Gemeindeverwaltung nachfragen.

### **10. Lagerung**

Lagern Sie das Gerät und dessen Zubehör an einem dunklen, trockenen und frostfreiem Ort. Die optimale Lagertemperatur liegt zwischen 5 und 30 °C. Bewahren Sie das Elektrowerkzeug in der Originalverpackung auf.



Nur für EU-Länder

Werfen Sie Elektrowerkzeuge nicht in den Hausmüll!

Gemäß europäischer Richtlinie 2012/19/EU über Elektro- und Elektronik-Altgeräte und Umsetzung in nationales Recht müssen verbrauchte Elektrowerkzeuge getrennt gesammelt werden und einer umweltgerechten Wiederverwertung zugeführt werden.

Recycling-Alternative zur Rücksendeaufforderung:

Der Eigentümer des Elektrogerätes ist alternativ anstelle Rücksendung zur Mitwirkung bei der sachgerechten Verwertung im Falle der Eigentumsaufgabe verpflichtet. Das Altgerät kann hierfür auch einer Rücknahmestelle überlassen werden, die eine Beseitigung im Sinne der nationalen Kreislaufwirtschafts- und Abfallgesetze durchführt. Nicht betroffen sind den Altgeräten beigefügte Zubehörteile und Hilfsmittel ohne Elektrobestandteile.

Der Nachdruck oder sonstige Vervielfältigung von Dokumentation und Begleitpapieren der Produkte, auch auszugsweise, ist nur mit ausdrücklicher Zustimmung der iSC GmbH zulässig.

Technische Änderungen vorbehalten

## Service-Informationen

Wir unterhalten in allen Ländern, welche in der Garantiekunde benannt sind, kompetente Service-Partner, deren Kontakte Sie der Garantiekunde entnehmen. Diese stehen Ihnen für alle Service-Belange wie Reparatur, Ersatzteil- und Verschleißteil-Versorgung oder den Bezug von Verbrauchsmaterialien zur Verfügung.

Es ist zu beachten, dass bei diesem Produkt folgende Teile einem gebrauchsgemäßen oder natürlichen Verschleiß unterliegen bzw. folgende Teile als Verbrauchsmaterialien benötigt werden.

Kategorie	Beispiel
Verschleißteile*	Keilriemen
Verbrauchsmaterial/ Verbrauchsteile*	
Fehlteile	

\* nicht zwingend im Lieferumfang enthalten!

Bei Mängel oder Fehlern bitten wir Sie, den Fehlerfall im Internet unter [www.isc-gmbh.info](http://www.isc-gmbh.info) anzumelden. Bitte achten Sie auf eine genaue Fehlerbeschreibung und beantworten Sie dazu in jedem Fall folgende Fragen:

- Hat das Gerät bereits einmal funktioniert oder war es von Anfang an defekt?
- Ist Ihnen vor dem Auftreten des Defektes etwas aufgefallen (Symptom vor Defekt)?
- Welche Fehlfunktion weist das Gerät Ihrer Meinung nach auf (Hauptsymptom)?  
Beschreiben Sie diese Fehlfunktion.

## Garantieurkunde

Sehr geehrte Kundin, sehr geehrter Kunde,  
 unsere Produkte unterliegen einer strengen Qualitätskontrolle. Sollte dieses Gerät dennoch einmal nicht einwandfrei funktionieren, bedauern wir dies sehr und bitten Sie, sich an unseren Servicedienst unter der auf dieser Garantiekarte angegebenen Adresse zu wenden. Gerne stehen wir Ihnen auch telefonisch über die angegebene Servicrufnummer zur Verfügung. Für die Geltendmachung von Garantieansprüchen gilt folgendes:

1. Diese Garantiebedingungen richten sich ausschließlich an Verbraucher, d. h. natürliche Personen, die dieses Produkt weder im Rahmen ihrer gewerblichen noch anderen selbständigen Tätigkeit nutzen wollen. Diese Garantiebedingungen regeln zusätzliche Garantieleistungen, die der u. g. Hersteller zusätzlich zur gesetzlichen Gewährleistung Käufern seiner Neugeräte verspricht. Ihre gesetzlichen Gewährleistungsansprüche werden von dieser Garantie nicht berührt. Unsere Garantieleistung ist für Sie kostenlos.
2. Die Garantieleistung erstreckt sich ausschließlich auf Mängel an einem von Ihnen erworbenen neuen Gerät des u. g. Herstellers, die auf einem Material- oder Herstellungsfehler beruhen und ist nach unserer Wahl auf die Behebung solcher Mängel am Gerät oder den Austausch des Gerätes beschränkt. Bitte beachten Sie, dass unsere Geräte bestimmungsgemäß nicht für den gewerblichen, handwerklichen oder beruflichen Einsatz konstruiert wurden. Ein Garantievertrag kommt daher nicht zustande, wenn das Gerät innerhalb der Garantiezeit in Gewerbe-, Handwerks- oder Industriebetrieben verwendet wurde oder einer gleichzusetzenden Beanspruchung ausgesetzt war.
3. Von unserer Garantie ausgenommen sind:
  - Schäden am Gerät, die durch Nichtbeachtung der Montageanleitung oder aufgrund nicht fachgerechter Installation, Nichtbeachtung der Gebrauchsanleitung (wie durch z.B. Anschluss an eine falsche Netzspannung oder Stromart) oder Nichtbeachtung der Wartungs- und Sicherheitsbestimmungen oder durch Aussetzen des Geräts an anomale Umweltbedingungen oder durch mangelnde Pflege und Wartung entstanden sind.
  - Schäden am Gerät, die durch missbräuchliche oder unsachgemäße Anwendungen (wie z.B. Überlastung des Gerätes oder Verwendung von nicht zugelassenen Einsatzwerkzeugen oder Zubehör), Eindringen von Fremdkörpern in das Gerät (wie z.B. Sand, Steine oder Staub, Transportschäden), Gewaltanwendung oder Fremdeinwirkungen (wie z. B. Schäden durch Herunterfallen) entstanden sind.
  - Schäden am Gerät oder an Teilen des Geräts, die auf einen gebrauchsgemäßen, üblichen oder sonstigen natürlichen Verschleiß zurückzuführen sind.
4. Die Garantiezeit beträgt 24 Monate und beginnt mit dem Kaufdatum des Gerätes. Garantieansprüche sind vor Ablauf der Garantiezeit innerhalb von zwei Wochen, nachdem Sie den Defekt erkannt haben, geltend zu machen. Die Geltendmachung von Garantieansprüchen nach Ablauf der Garantiezeit ist ausgeschlossen. Die Reparatur oder der Austausch des Gerätes führt weder zu einer Verlängerung der Garantiezeit noch wird eine neue Garantiezeit durch diese Leistung für das Gerät oder für etwaige eingebaute Ersatzteile in Gang gesetzt. Dies gilt auch bei Einsatz eines Vor-Ort-Services.
5. Für die Geltendmachung Ihres Garantieanspruches melden Sie bitte das defekte Gerät an unter: [www.isc-gmbh.info](http://www.isc-gmbh.info). Halten Sie bitte den Kaufbeleg oder andere Nachweise Ihres Kaufs des Neugeräts bereit. Geräte, die ohne entsprechende Nachweise oder ohne Typenschild eingeschickt werden, sind von der Garantieleistung aufgrund mangelnder Zuordnungsmöglichkeit ausgeschlossen. Ist der Defekt des Gerätes von unserer Garantieleistung erfasst, erhalten Sie umgehend ein repariertes oder neues Gerät zurück.

Selbstverständlich beheben wir gegen Erstattung der Kosten auch gerne Defekte am Gerät, die vom Garantiumfang nicht oder nicht mehr erfasst sind. Dazu senden Sie das Gerät bitte an unsere Serviceadresse.

Für Verschleiß-, Verbrauchs- und Fehlteile verweisen wir auf die Einschränkungen dieser Garantie gemäß den Service-Informationen dieser Bedienungsanleitung.

**ISC GmbH · Eschenstraße 6 · 94405 Landau/Isar (Deutschland)**

Sehr geehrte Kundin, sehr geehrter Kunde,  
um Ihnen noch mehr Service zu bieten, haben Sie die Möglichkeit auf unserem Onlineportal weitere  
Informationen abzurufen.

Sollten einmal Probleme oder Fragen zu Ihrem Produkt auftreten, können Sie schnell und einfach unter  
[www.isc-gmbh.info](http://www.isc-gmbh.info) viele Aktionen durchführen. Hier einige Beispiele:

- Ersatzteile bestellen
- Aktuelle Preisauskünfte
- Verfügbarkeiten der Ersatzteile
- Servicestellen Vorort für Benzingeräte
- Defekte Geräte anmelden
- Garantieverlängerungen (nur bei bestimmten Geräten)
- Bestellverfolgung

Wir freuen uns auf Ihren Besuch online unter [www.isc-gmbh.info](http://www.isc-gmbh.info)!

Eine Adresse für alle Fälle!

# [www.isc-gmbh.info](http://www.isc-gmbh.info)

**ISC**

Garantieabwicklung

Produktinfos

Downloads

Ersatzteilservice

Reparatur

Zubehör

Servicepartner

**ISC**

**International Service Center**

[www.isc-gmbh.info](http://www.isc-gmbh.info)

Telefon: 09951 / 95 920 00 · Telefax: 09951/95 917 00  
E-Mail: [info@einhell.de](mailto:info@einhell.de) · Internet: [www.isc-gmbh.info](http://www.isc-gmbh.info)  
**ISC GmbH · Eschenstraße 6 · 94405 Landau/Isar (Deutschland)**



**Danger!** - Lisez ce mode d'emploi pour diminuer le risque de blessures



**Prudence! Portez une protection de l'ouïe.** L'exposition au bruit peut entraîner une perte de l'ouïe.



**Prudence! Portez un masque anti-poussière.** Lors de travaux sur du bois et autres matériaux, de la poussière nuisible à la santé peut être dégagée. Ne travaillez pas sur du matériau contenant de l'amiante !



**Prudence! Portez des lunettes de protection.** Les étincelles générées pendant travail ou les éclats, copeaux et la poussière sortant de l'appareil peuvent entraîner une perte de la vue.



**Danger! Risque de blessure !** Ne pas mettre les mains dans les pièces à usiner en rotation.



**Sens de rotation**



**Danger !**

Lors de l'utilisation d'appareils, il faut respecter certaines mesures de sécurité afin d'éviter des blessures et dommages. Veuillez donc lire attentivement ce mode d'emploi/ces consignes de sécurité. Veuillez à le conserver en bon état pour pouvoir accéder aux informations à tout moment. Si l'appareil doit être remis à d'autres personnes, veuillez à leur remettre aussi ce mode d'emploi/ces consignes de sécurité. Nous déclinons toute responsabilité pour les accidents et dommages dus au non-respect de ce mode d'emploi et des consignes de sécurité.

**1. Consignes de sécurité**

Vous trouverez les consignes de sécurité correspondantes dans le cahier en annexe.

**Danger !**

**Veillez lire toutes les consignes de sécurité et instructions.** Tout non-respect des consignes de sécurité et instructions peut provoquer une décharge électrique, un incendie et/ou des blessures graves.

**Conservez toutes les consignes de sécurité et instructions pour une consultation ultérieure.**

**Consignes de sécurité spéciales:**

**Avertissement :** Lorsque des outils électriques sont employés, il faut suivre les mesures de sécurité de base, afin d'exclure tout risque d'incendie, de décharge électrique et de blessures de personnes, y compris les mesures suivantes:

- Portez des lunettes de protection et un casque, p. ex. un casque de chantier.
- Portez des vêtements de travail serrés ne pouvant pas être attrapés par la pièce à usiner en rotation.
- Fixez bien la machine sur le support.

**Conservez bien ces consignes de sécurité.**

**2. Description de l'appareil et volume de livraison****2.1 Description de l'appareil (figure 1)**

1. Interrupteur marche/arrêt
2. Disque entraîneur
3. Support d'outil
4. Pointe d'alignement
5. Contre-écrou
6. Contre-poupée
7. Broche de contre-poupée
8. Volant à main
9. Châssis de la machine (séparable pour le transport)
10. Levier de serrage
11. Plaque
12. Poignée de blocage
13. Vis de blocage
14. Clé pour arbre de sortie
15. Contre-plateau
16. Couvercle de boîtier
17. Vis de serrage de moteur
18. Disque de courroie trapézoïdale
19. Courroie trapézoïdale
20. Poignée de manivelle
21. Clé à six pans creux
22. Clé pour disque entraîneur
23. Vis, petite
24. Rondelle, petite
25. Rondelle élastique
26. Écrou, petit
27. Vis, grande
28. Rondelle, grande
29. Écrou à oreilles
30. Rondelle pour poignée de manivelle

**2.2 Volume de livraison**

Veillez contrôler si l'article est complet à l'aide de la description du volume de livraison. S'il manque des pièces, adressez-vous dans un délai de 5 jours maximum après votre achat à notre service après-vente ou au magasin où vous avez acheté l'appareil muni d'une preuve d'achat valable. Veuillez consulter pour cela le tableau des garanties dans les informations service après-vente à la fin du mode d'emploi.

- Ouvrez l'emballage et prenez l'appareil en le sortant avec précaution de l'emballage.
- Retirez le matériel d'emballage tout comme les sécurités d'emballage et de transport (s'il y en a).
- Vérifiez si la livraison est bien complète.
- Contrôlez si l'appareil et ses accessoires ne sont pas endommagés par le transport.

- Conservez l'emballage autant que possible jusqu'à la fin de la période de garantie.

### Danger !

**L'appareil et le matériel d'emballage ne sont pas des jouets ! Il est interdit de laisser des enfants jouer avec des sacs et des films en plastique et avec des pièces de petite taille. Ils risquent de les avaler et de s'étouffer !**

- Tour à bois
- Disque entraîneur
- Support d'outil
- Contre-poupée
- Volant à main
- Levier de serrage (2x)
- Plaque (2x)
- Poignée de blocage
- Clé pour arbre de sortie
- Contre-plateau
- Poignée de manivelle
- Clé à six pans creux
- Clé pour disque entraîneur
- Vis, petite (3x)
- Rondelle, petite (6x)
- Rondelle élastique (3x)
- Écrou, petit (3x)
- Vis, grande (2x)
- Rondelle, grande (2x)
- Écrou à oreilles (2x)
- Rondelle pour poignée de manivelle
- Mode d'emploi d'origine
- Consignes de sécurité

### 3. Utilisation conforme à l'affectation

Le tour à bois sert à transformer le bois à l'aide de fers de dressage appropriés.

La machine doit exclusivement être employée conformément à son affectation. Chaque utilisation allant au-delà de cette affectation est considérée comme non conforme. Pour les dommages en résultant ou les blessures de tout genre, le producteur décline toute responsabilité et l'opérateur/l'exploitant est responsable.

Veillez au fait que nos appareils, conformément à leur affectation, n'ont pas été construits, pour être utilisés dans un environnement professionnel, industriel ou artisanal. Nous déclinons toute responsabilité si l'appareil est utilisé profession-

nellement, artisanalement ou dans des sociétés industrielles, tout comme pour toute activité équivalente.

### 4. Données techniques

Tension réseau : ..... 230 V ~ 50 Hz  
 Puissance absorbée: .....400 Watt S2 30 min  
 Vitesse de rotation à vide ..... 1400 min<sup>-1</sup>  
 Vitesse de rotation de la broche .....  
 .....890/1260/1760/2600 min<sup>-1</sup>  
 Entre-pointes ..... ca. 1000 mm  
 Diamètre du tour max. .... 280 mm  
 Type de protection : ..... IP 20  
 Poids : .....23 kg

#### Duré de mise en circuit :

La durée de mise en circuit S2 30 min. (service bref) indique que le moteur de cette puissance nominale de 400 Watt ne doit être chargé en continu que pour le temps (30 min.) indiqué sur la plaque signalétique. Sinon, il se réchaufferait de façon inadmissible. Pendant la pause, le moteur refroidit jusqu'à sa température de départ.

### Danger !

#### Bruit et vibration

Les valeurs de bruit et de vibration ont été déterminées conformément à la norme EN 61029.

#### Fonctionnement

Niveau de pression acoustique  $L_{pA}$  ..... 61 dB(A)  
 Imprécision  $K_{pA}$  ..... 3 dB  
 Niveau de puissance acoustique  $L_{WA}$  ..... 74 dB(A)  
 Imprécision  $K_{WA}$  ..... 3 dB

Les valeurs indiquées sont des valeurs d'émission et ne doivent donc pas représenter simultanément aussi des valeurs de poste de travail sûres. Bien qu'il y ait une corrélation entre le niveau d'émission et celui d'immission, on ne peut déduire avec certitude si des mesures de précaution supplémentaires sont nécessaires ou non. Les facteurs pouvant influencer le niveau d'immission présent sur le moment au poste de travail comprennent la durée des effets, la sorte de salle de travail, les autres sources de bruit, etc. par ex. le nombre de machines et autres processus voisins. Les valeurs de poste de travail fiables peuvent aussi varier d'un pays à l'autre. Cette information est cependant destinée à rendre les personnes utilisant l'outil capables de mieux esti-

mer les risques et dangers.

#### **Portez une protection acoustique.**

L'exposition au bruit peut entraîner la perte de l'ouïe.

#### **Limitez le niveau sonore et les vibrations à un minimum !**

- Utilisez exclusivement des appareils en excellent état.
- Entretenez et nettoyez l'appareil régulièrement.
- Adaptez votre façon de travailler à l'appareil.
- Ne surchargez pas l'appareil.
- Faites contrôler l'appareil le cas échéant.
- Mettez l'appareil hors circuit lorsque vous ne l'utilisez pas.

#### **Prudence !**

##### **Risques résiduels**

**Même en utilisant cet outil électrique conformément aux prescriptions, il reste toujours des risques résiduels. Les dangers suivants peuvent apparaître en rapport avec la construction et le modèle de cet outil électrique :**

1. Lésions des poumons si aucun masque anti-poussière adéquat n'est porté.
2. Déficience auditive si aucun casque anti-bruit approprié n'est porté.
3. Atteintes à la santé issues des vibrations main-bras, si l'appareil est utilisé pendant une longue période ou s'il n'a pas été employé ou entretenu dans les règles de l'art.

## **5. Avant la mise en service**

Assurez-vous, avant de connecter la machine, que les données se trouvant sur la plaque de signalisation correspondent bien aux données du réseau.

#### **Avertissement !**

**Enlevez systématiquement la fiche de contact avant de paramétrer l'appareil.**

- Le tour à bois doit être placé de façon à être bien stable, autrement dit vissé à fond sur un établi ou un support fixe.
- Avant la mise en service, les recouvrements et dispositifs de sécurité doivent être montés dans les règles de l'art.
- Assurez-vous, avant de connecter la machine, que les données se trouvant sur la plaque de signalisation correspondent bien aux données

du réseau.

- Avant de changer l'équipement de la machine (entraîneur frontal/plateau circulaire), et/ou d'entreprendre un nouveau réglage de la vitesse de rotation, il faut toujours déconnecter la prise du réseau pour éviter que la machine ne se mette en circuit par mégarde, par ex. par
  - d'autres personnes.
- Transportez la machine en la soulevant par son châssis (9). Veuillez tenir compte du poids de l'appareil (cf. caractéristiques techniques) et vous faire aider par une autre personne si nécessaire.

### **5.1 Montage (figures 2-7, 13)**

- Vissez la deuxième moitié du châssis de la machine (9) avec le bâti principal. Utilisez pour ce faire aux trois points de vissage respectivement la vis (23), deux rondelles (24), la rondelle élastique (25) ainsi que l'écrou (26).
- Placez le support d'outil (3) sur le châssis de la machine (9). Vissez-le avec la vis (27), la plaque (11), la rondelle (28) et le levier de serrage (10). Si le support d'outil est dans une position, dans laquelle le levier de serrage est trop long, le levier de serrage (10) peut être remplacé en alternative par l'écrou à oreilles (29) (figure 7b).
- Vissez la poignée de blocage (12) comme représenté sur la figure 3 dans le support de pièce à usiner (3).
- Placez la contre-poupée (6) sur le châssis de la machine (9). Vissez-la avec la vis (27), la plaque (11), la rondelle (28) et le levier de serrage (10). Si la contre-poupée est dans une position, dans laquelle le levier de serrage est trop long, le levier de serrage (10) peut être remplacé en alternative par l'écrou à oreilles (29).
- Enfichez le volant à main (8) comme indiqué sur la figure 4 sur la broche de contre-poupée (7). Veillez ce faisant à ce que le côté du volant à main (8) avec la vis sans tête soit guidé au-dessus de la partie aplatie de la broche de contre-poupée (7). Serrez la vis sans tête avec la clé à six pans creux jointe à la livraison (figure 4) et vissez la poignée de manivelle (20) avec la rondelle (30) sur le volant à main (8) (figure 5).
- Fixez la machine sur un support approprié (par ex. établi ou autre). Le tour à bois peut être fixé pour ce faire à plusieurs endroits (figure 13). Utilisez pour cela du matériel de

fixation approprié par ex. des boulons à tête carrée pour la fixation sur du matériau en bois ou des vis à six pans pour la fixation sur un support métallique. Le matériel de fixation n'est pas compris dans la livraison et est disponible dans le commerce spécialisé.

### 5.2 Réglage de la contre-poupée (figure 6)

- La contre-poupée (6) est réglée après desserrage du levier de serrage (10) ou de l'écrou à oreilles (29) se trouvant sous le châssis de la machine (9).
- Après le réglage de la pression de serrage optimale au moyen du volant à main (8), la broche de contre-poupée (7) doit être bloquée par le contre-écrou (5).

### 5.3 Réglage du support d'outil (figure 7a)

- Le support d'outil (3) est réglable en hauteur, après desserrage de la poignée de blocage (12).
- Il est possible de régler le support d'outil (3) en longueur après desserrage du levier de serrage (10) ou de l'écrou à oreilles (29) sous le châssis de la machine (9).
- Le support d'outil (3) doit être rapproché autant que possible de la pièce à usiner sans pour autant la toucher.

#### Avertissement !

Veillez à ce que le support d'outil soit bien serré et qu'il ne puisse pas s'enfoncer en tournant dans la pièce à usiner.

### 5.4 Réglage de la vitesse de rotation (figures 8 à 10)

- Tirez la fiche de contact
- Desserrez la vis de blocage (13), ouvrez le couvercle du boîtier (16) et desserrez les vis de serrage du moteur (17). Relevez la poulie à courroie trapézoïdale du moteur (18) pour desserrer la courroie trapézoïdale (19).
- Déplacez la courroie trapézoïdale (19) au niveau de vitesse de rotation souhaité (veillez à l'alignement !).
- La tension de la courroie doit se faire en faisant descendre le moteur, le propre poids du moteur suffit.
- Lorsque le réglage de la vitesse de rotation est effectué, resserrez la vis de serrage du moteur (17), refermez le couvercle du boîtier (16) et fixez à l'aide de la vis de blocage (13).
- Un tableau avec les vitesses de rotation correspondantes se trouve sur la face intérieure du couvercle du boîtier (16).

### 5.4.1 Sélection de la vitesse de rotation correcte

- Pour les nouvelles pièces à tourner, commencez toujours avec une vitesse la plus petite possible et augmentez-la en fonction de l'augmentation de l'équilibre de la pièce à usiner.
- Présélectionnez la vitesse de rotation en fonction du tableau de vitesse de coupe, pour les pièces à usiner n'étant pas rondes, commencez à une vitesse de rotation basse.
- Le choix de la vitesse de rotation correcte dépend de plusieurs facteurs en ce qui concerne le dressage au tour. (p. ex. la taille, le déséquilibre, le matériau de la pièce, etc.)
- Sert de règle en gros : les pièces à usiner n'étant pas rondes, celles de grande taille, les bois durs - petites vitesses de rotation.

### 5.5 Passage du disque entraîneur au contre-plateau (figures 11 - 12)

- Appliquez la clé à vis (14) au niveau du méplat sur la broche, directement derrière le disque entraîneur (2).
- Desserrez le disque entraîneur (2) avec une autre clé à vis (22) dans le sens inverse des aiguilles pendant que vous exercez une contre-pression avec l'autre clé à vis.
- Vissez à présent le contre-plateau (15) sur le filetage de la broche et serrez-le à fond avec la clé à vis (14) sur la broche.

### 5.6 Entraîneur frontal et contre-pointe tournante (fig. 1)

- L'entraîneur frontal (2) sert à transmettre la force motrice sur la pièce à usiner pendant le dressage entre les pointes.
- Pendant les travaux entre l'entraîneur frontal (2) et la pointe centrale (4), il faut veiller à ce que le forage de centrage soit suffisamment profond. Diamètre de foret à centrer 5-8 mm. Ne sélectionnez pas la pression de serrage trop élevée. Les pièces à usiner peuvent se courber en raison d'une pression de serrage trop importante et se casser.
- Pour éviter des dommages des filets ou de paliers, l'entraîneur frontal (2) doit être enfoncé avec un marteau en caoutchouc ou en bois côté face de la pièce à usiner.
- La pointe de centrage tournante (4) empêche que le forage de centrage devant être effectué dans la pièce à usiner ne flambe.

## 6. Commande

### 6.1 Remarques importantes relatives au fonctionnement

- Faites attention, lorsque vous choisissez votre bois à tourner, aux branches et aux fissures dues à la sécheresse. Seuls les bois sans fissure et sans grandes branches doivent être utilisés (pour les petites branches, sélectionnez précautionneusement la pression de compression du fer à tourner en fonction).
- Contrôlez systématiquement à la main si le matériau à tourner est bien fixé. **Avvertissement!** Tirez la fiche de contact !
- N'utilisez que des fers à tourner en état aiguisé.
- Lorsque vous tournez des disques en bois, ne vous tenez pas dans le cercle de vol de la pièce à usiner.
- Coupez le mieux possible les matériaux à tourner importants et déséquilibrés à l'aide d'une scie à ruban ou à chantourner. Un grand déséquilibre du matériau à tourner constitue un danger pour votre santé et entraîne à la longue durée de vie de la machine.
- Pour les nouvelles pièces à tourner, commencez toujours avec une vitesse la plus petite possible et augmentez-la en fonction de l'augmentation de l'équilibre de la pièce à usiner.
- N'utilisez pas de disques de bois ayant des fissures d'usure étant donné qu'il y a un grand risque d'éclatement par force centrifuge.
- Veuillez respecter la taille maximale des pièces à usiner (voir Caractéristiques techniques)
- En cas d'outils bloqués : avant d'éliminer les erreurs, débranchez la fiche de contact.
- Serrez les pièces à usiner entre le disque entraîneur ou le contre-plateau et la pointe d'alignement. Serrez d'abord la contre-poupée (6) avec le levier de serrage (10) ou l'écrou à oreilles (29). Bloquez ensuite la pièce à usiner en tournant la poignée de la manivelle (20) sur le volant à main (08).
- Positionnez-vous par rapport à la machine de telle manière pour tourner que vous puissiez bien guider les outils de coupe par le support d'outil.

### 6.2 Interrupteur marche/arrêt (figure 13)

- En appuyant sur le bouton-poussoir vert "I", le tour à bois peut être mis en circuit.
- Pour remettre le tour à bois hors circuit, le

bouton-poussoir rouge "0" doit être appuyé.

## 7. Remplacement de la ligne de raccordement réseau

### Danger !

Si la ligne de raccordement réseau de cet appareil est endommagée, il faut la faire remplacer par le producteur ou son service après-vente ou par une personne de qualification semblable afin d'éviter tout risque.

## 8. Nettoyage, maintenance et commande de pièces de rechange

### Danger !

Retirez la fiche de contact avant tous travaux de nettoyage.

### 8.1 Nettoyage

- Maintenez les dispositifs de protection, les fentes à air et le carter de moteur aussi propres (sans poussière) que possible. Frottez l'appareil avec un chiffon propre ou soufflez dessus avec de l'air comprimé à basse pression.
- Nous recommandons de nettoyer l'appareil directement après chaque utilisation.
- Nettoyez l'appareil régulièrement à l'aide d'un chiffon humide et un peu de savon. N'utilisez aucun produit de nettoyage ni détergeant; ils pourraient endommager les pièces en matières plastiques de l'appareil. Veillez à ce qu'aucune eau n'entre à l'intérieur de l'appareil. La pénétration de l'eau dans un appareil électrique augmente le risque de décharge électrique.

### 8.2 Problèmes de démarrage du moteur

Une pression de serrage trop importante alliée à une tension de courroie trop élevée peuvent entraîner des problèmes de démarrage du moteur, en particulier à des vitesses élevées.

### Remède :

- Détendez la tension de courroie.
- Diminuez la pression de serrage à l'aide du volant de la poupée.
- Ne réglez des vitesses élevées que pour le traitement final et de finition des pièces à

usiner.

### 8.3 Maintenance

Aucune pièce à l'intérieur de l'appareil n'a besoin de maintenance.

### 8.4 Commande de pièces de rechange :

Pour les commandes de pièces de rechange, veuillez indiquer les références suivantes:

- Type de l'appareil
- No. d'article de l'appareil
- No. d'identification de l'appareil
- No. de pièce de rechange de la pièce requise

Vous trouverez les prix et informations actuelles à l'adresse [www.isc-gmbh.info](http://www.isc-gmbh.info)

### 9. Mise au rebut et recyclage

L'appareil se trouve dans un emballage permettant d'éviter les dommages dus au transport. Cet emballage est une matière première et peut donc être réutilisé ultérieurement ou être réintroduit dans le circuit des matières premières. L'appareil et ses accessoires sont en matériaux divers, comme par ex. des métaux et matières plastiques. Les appareils défectueux ne doivent pas être jetés dans les poubelles domestiques. Pour une mise au rebut conforme à la réglementation, l'appareil doit être déposé dans un centre de collecte approprié. Si vous ne connaissez pas de centre de collecte, veuillez vous renseigner auprès de l'administration de votre commune.

### 10. Stockage

Entreposez l'appareil et ses accessoires dans un endroit sombre, sec et à l'abri du gel tout comme inaccessible aux enfants. La température de stockage optimale est comprise entre 5 et 30 °C. Conservez l'outil électrique dans l'emballage d'origine.



Uniquement pour les pays de l'Union Européenne

Ne jetez pas les outils électriques dans les ordures ménagères!

Selon la norme européenne 2012/19/CE relative aux appareils électriques et systèmes électroniques usés et selon son application dans le droit national, les outils électriques usés doivent être récoltés à part et apportés à un recyclage respectueux de l'environnement.

Possibilité de recyclage en alternative à la demande de renvoi :

Le propriétaire de l'appareil électrique est obligé, en guise d'alternative à un envoi en retour, à contribuer à un recyclage effectué dans les règles de l'art en cas de cessation de la propriété. L'ancien appareil peut être remis à un point de collecte dans ce but. Cet organisme devra l'éliminer dans le sens de la Loi sur le cycle des matières et les déchets. Ne sont pas concernés les accessoires et ressources fournies sans composants électroniques.

Toute réimpression ou autre reproduction de la documentation et des papiers joints aux produits, même sous forme d'extraits, est uniquement permise une fois l'accord explicite de l'ISC GmbH obtenu.

Sous réserve de modifications techniques

## Informations service après-vente

Nous disposons dans tous les pays mentionnés dans le bon de garantie de partenaires de service après-vente compétents dont vous trouverez les coordonnées dans le bon de garantie. Ceux-ci se tiennent à votre disposition pour tout ce qui concerne le service après-vente comme les réparations, l'approvisionnement en pièces de rechange et d'usure ou l'achat de pièces de consommation.

Il faut tenir compte du fait que pour ce produit les pièces suivantes sont soumises à une usure liée à l'utilisation ou à une usure naturelle ou que les pièces suivantes sont nécessaires en tant que consommables.

Catégorie	Exemple
Pièces d'usure*	courroie trapézoïdale
Matériel de consommation/ pièces de consommation*	
Pièces manquantes	

\*Pas obligatoirement compris dans la livraison !

En cas de vices ou de défauts, nous vous prions d'enregistrer le cas du défaut sur internet à l'adresse [www.isc-gmbh.info](http://www.isc-gmbh.info). Veuillez donner une description précise du défaut et répondre dans tous les cas aux questions suivantes :

- est-ce que l'appareil a fonctionné une fois ou était-il défectueux dès le départ ?
- avez-vous remarqué quelque chose avant la panne (symptôme avant la panne) ?
- quel est le défaut de fonctionnement de l'appareil à votre avis (symptôme principal) ?  
Décrivez ce défaut de fonctionnement.



## Bon de garantie

Chère cliente, cher client,

nos produits sont soumis à un contrôle de qualité très strict. Si toutefois, il arrivait que cet appareil ne fonctionne pas parfaitement, nous en sommes désolés et nous vous prions de vous adresser à notre service après-vente à l'adresse indiquée sur le bon de garantie. Nous nous tenons également volontiers à votre disposition par téléphone au numéro de service après-vente indiqué. La garantie est valable dans les conditions suivantes :

1. Ces conditions de garantie s'adressent uniquement à des consommateurs, c'est à dire à des personnes physiques qui ne souhaitent ni utiliser ce produit dans le cadre de leur activité industrielle ou artisanale, ni dans le cadre de toute autre activité indépendante. Les conditions de garantie réglementent les prestations de garantie supplémentaires que le fabricant mentionné ci-dessous promet aux acheteurs de ses appareils en supplément de la prestation de garantie légale. Vos droits légaux en matière de garantie restent inchangés. Notre prestation de garanti est gratuite pour vous.
2. La prestation de garantie s'étend exclusivement aux défauts résultant d'une erreur de fabrication ou de matériau d'un appareil neuf du fabricant mentionné ci-dessous et acheté par vos soins. La prestation de garantie se limite selon notre décision soit à la résolution de tels défauts sur l'appareil, soit à l'échange de l'appareil.

Veillez au fait que nos appareils, conformément au règlement, n'ont pas été conçus pour être utilisés dans un environnement professionnel, industriel ou artisanal. Il n'y a donc pas de contrat de garantie quand l'appareil a été utilisé professionnellement, artisanalement ou par des sociétés industrielles ou exposé à une sollicitation semblable pendant la durée de la garantie.

3. Sont exclus de notre garantie :
  - les dommages liés au non-respect des instructions de montage ou en raison d'une installation incorrecte, au non-respect du mode d'emploi (en raison par ex. du branchement de l'appareil sur la tension de réseau ou le type de courant incorrect), au non-respect des dispositions de maintenance et de sécurité ou résultant d'une exposition de l'appareil à des conditions environnementales anormales ou d'un manque d'entretien et de maintenance.
  - les dommages résultant d'une utilisation abusive ou non conforme (comme par ex. une surcharge de l'appareil ou une utilisation d'outils ou d'accessoires non autorisés), de la pénétration d'objets étrangers dans l'appareil (comme par ex. du sable, des pierres ou de la poussière), de l'utilisation de la force ou de la violence (comme par ex. les dommages liés aux chutes).
  - les dommages sur l'appareil ou des parties de l'appareil résultant de l'usure normale liée à l'utilisation de l'appareil ou de toute autre usure naturelle.
4. La durée de garantie est de 24 mois et débute à la date d'achat de l'appareil. Les droits à la garantie doivent être revendiqués avant l'expiration de la durée de garantie dans un délai de deux semaines après avoir constaté le défaut. La revendication de droits à la garantie après expiration de la durée de garantie est exclue. La réparation ou l'échange de l'appareil n'entraîne ni une extension de la durée de garantie ni le début d'une nouvelle durée de garantie pour cet appareil ou toute autre pièce de rechange installée sur l'appareil. Cela est valable également dans le cas d'une intervention du service après-vente à domicile.
5. Pour faire valoir vos droits à la garantie, veuillez enregistrer l'appareil défectueux à l'adresse suivante : [www.isc-gmbh.info](http://www.isc-gmbh.info). Veuillez garder à disposition la preuve d'achat ou tout autre justificatif de l'achat de votre nouvel appareil. Les appareils envoyés sans les justificatifs correspondants ou sans plaque signalétique sont exclus de la prestation de garantie en raison de l'impossibilité de les enregistrer. Si le défaut de l'appareil est inclut dans la garantie, vous recevrez sans délai un appareil réparé ou un nouvel appareil.

Bien entendu, nous réparons volontiers les défauts de votre appareil qui ne sont pas ou plus compris dans l'étendue de la garantie contre le remboursement des frais de réparation. Pour cela, veuillez envoyer l'appareil à notre adresse de service après-vente.

Pour les pièces d'usure, de consommation et manquantes, nous renvoyons aux restrictions de cette garantie conformément aux informations du service après-vente de ce mode d'emploi.



**Pericolo!** - Per ridurre il rischio di lesioni leggete le istruzioni per l'uso



**Attenzione! Portate cuffie antirumore.** L'effetto del rumore può causare la perdita dell'udito.



**Attenzione! Mettete una maschera antipolvere.** Facendo lavori su legno o altri materiali si può creare della polvere nociva alla salute. Non lavorate materiale contenente amianto!



**Attenzione! Indossate gli occhiali protettivi.** Scintille create durante il lavoro o schegge, trucioli e polveri scaraventate fuori dall'apparecchio possono causare la perdita della vista.



**Pericolo! Pericolo di lesioni!** Non mettete le mani in pezzi rotanti.



**Senso di rotazione**

### **Pericolo!**

Nell'usare gli apparecchi si devono rispettare diverse avvertenze di sicurezza per evitare lesioni e danni. Quindi leggete attentamente queste istruzioni per l'uso/le avvertenze di sicurezza. Conservate bene le informazioni per averle a disposizione in qualsiasi momento. Se date l'apparecchio ad altre persone, consegnate queste istruzioni per l'uso/le avvertenze di sicurezza insieme all'apparecchio. Non ci assumiamo alcuna responsabilità per incidenti o danni causati dal mancato rispetto di queste istruzioni e delle avvertenze di sicurezza.

## **1. Avvertenze sulla sicurezza**

Le relative avvertenze di sicurezza si trovano nell'opuscolo allegato.

### **Pericolo!**

**Leggete tutte le avvertenze di sicurezza e le istruzioni.** Dimenticanze nel rispetto delle avvertenze di sicurezza e delle istruzioni possono causare scosse elettriche, incendi e/o gravi lesioni.

**Conservate tutte le avvertenze e le istruzioni per eventuali necessità future.**

### **Avvertenze speciali di sicurezza**

**Avvertimento:** quando si usano degli elettroutensili, si devono rispettare le principali avvertenze di sicurezza per evitare pericoli di incendio, scosse elettriche e lesioni di persone, comprese le seguenti avvertenze:

- Indossate gli occhiali protettivi ed il casco, per es. un casco da muratore.
- Portate indumenti di lavoro aderenti che non possano rimanere impigliati nel pezzo da lavorare che ruota.
- Fissate in modo stabile la macchina alla base.

**Conservate le avvertenze di sicurezza in luogo sicuro.**

## **2. Descrizione dell'apparecchio ed elementi forniti**

### **2.1 Descrizione dell'apparecchio (Fig. 1)**

1. Interruttore ON/OFF
2. Trascinatore frontale
3. Appoggio dell'utensile
4. Punta di centraggio
5. Controdado

6. Contropunta
7. Mandrino della contropunta
8. Volantino
9. Piastra dell'apparecchio (separabile per il trasporto)
10. Leva di bloccaggio
11. Piastra
12. Manopola di arresto
13. Vite di fissaggio
14. Chiave per albero secondario
15. Piattaforma
16. Coperchio dell'involucro
17. Vite di fissaggio del motore
18. Puleggia a gola trapezoidale
19. Cinghia trapezoidale
20. Impugnatura della manovella
21. Chiave a brugola
22. Chiave per trascinatore frontale
23. Vite piccola
24. Rosetta piccola
25. Rosetta elastica
26. Dado piccolo
27. Vite grande
28. Rosetta grande
29. Dado ad alette
30. Rosetta per impugnatura della manovella

### **2.2 Elementi forniti**

Verificate che l'articolo sia completo sulla base degli elementi forniti descritti. In caso di parti mancanti, rivolgetevi al nostro Centro Servizio Assistenza o al punto vendita in cui avete acquistato l'apparecchio presentando un documento di acquisto valido entro e non oltre i 5 giorni lavorativi dall'acquisto dell'articolo. Al riguardo fate attenzione alla Tabella Garanzia nelle informazioni sul Servizio Assistenza alla fine delle istruzioni.

- Aprite l'imballaggio e togliete con cautela l'apparecchio dalla confezione.
- Togliete il materiale d'imballaggio e anche i fermi di trasporto / imballo (se presenti).
- Controllate che siano presenti tutti gli elementi forniti.
- Verificate che l'apparecchio e gli accessori non presentino danni dovuti al trasporto.
- Se possibile, conservate l'imballaggio fino alla scadenza della garanzia.

### **Pericolo!**

**L'apparecchio e il materiale d'imballaggio non sono giocattoli! I bambini non devono giocare con sacchetti di plastica, film e piccoli pezzi! Sussiste pericolo di ingerimento e soffocamento!**

- Tornio
- Trascinatore frontale
- Appoggio dell'utensile
- Contropunta
- Volantino
- Leva di bloccaggio (2 pz.)
- Piastra (2 pz.)
- Manopola di arresto
- Chiave per albero secondario
- Piattaforma
- Impugnatura della manovella
- Chiave a brugola
- Chiave per trascinatore frontale
- Vite piccola (3 pz.)
- Rosetta piccola (6 pz.)
- Rosetta elastica (3 pz.)
- Dado piccolo (3 pz.)
- Vite grande (2 pz.)
- Rosetta grande (2 pz.)
- Dado ad alette (2 pz.)
- Rosetta per impugnatura della manovella
- Istruzioni per l'uso originali
- Avvertenze di sicurezza

### 3. Utilizzo proprio

Il tornio serve esclusivamente per la lavorazione del legno mediante utensili adatti.

L'apparecchio deve venire usato solamente per lo scopo a cui è destinato. Ogni altro tipo di uso che esuli da quello previsto non è un uso conforme. L'utilizzatore/l'operatore, e non il costruttore, è responsabile dei danni e delle lesioni di ogni tipo che ne risultino.

Tenete presente che i nostri apparecchi non sono stati costruiti per l'impiego professionale, artigianale o industriale. Non ci assumiamo alcuna garanzia quando l'apparecchio viene usato in imprese commerciali, artigianali o industriali, o in attività equivalenti.

### 4. Caratteristiche tecniche

Tensione di rete: ..... 230 V ~ 50 Hz  
 Potenza assorbita: ..... 400 Watt S2 30 min  
 Numero di giri a vuoto: ..... 1400 min<sup>-1</sup>  
 Numero di giri del mandrino .....  
 ..... 890/1260/1760/2600 min<sup>-1</sup>  
 Larghezza della punta ..... ca. 1000 mm  
 Diametro max. del tornio ..... 280 mm  
 Tipo di protezione: ..... IP 20  
 Peso: ..... 23 kg

#### Durata di inserimento

La durata di inserimento S2 di 30 min (esercizio breve) indica che il motore deve essere sollecitato con la potenza nominale 400 Watt in modo continuo solo per il periodo (30 min) riportato sulla targhetta delle caratteristiche tecniche. In caso contrario si riscalderebbe eccessivamente. Durante la pausa il motore si raffredda ritornando alla temperatura iniziale.

#### Pericolo!

##### Rumore e vibrazioni

I valori del rumore e delle vibrazioni sono stati rilevati secondo la norma EN 61029.

##### Esercizio

Livello di pressione acustica  $L_{pA}$  ..... 61 dB (A)  
 Incertezza  $K_{pA}$  ..... 3 dB  
 Livello di potenza acustica  $L_{WA}$  ..... 74 dB (A)  
 Incertezza  $K_{WA}$  ..... 3 dB

I valori indicati sono valori d'emissione e non rappresentano allo stesso tempo dei valori di sicurezza sul posto di lavoro. Nonostante esista una correlazione tra livelli di emissione e immissione, non se ne può dedurre con certezza se siano necessarie ulteriori precauzioni. Tra i fattori che possono influenzare il livello di immissioni presente sul posto di lavoro ci sono la durata dell'esposizione, il tipo di ambiente di lavoro, altre fonti di rumori ecc., per es. il numero degli apparecchi e delle lavorazioni vicine. I valori di sicurezza del posto di lavoro possono inoltre variare da paese a paese. Questa informazione ha tuttavia lo scopo di consentire all'utilizzatore di valutare meglio i pericoli e i rischi.

#### Portate cuffie antirumore.

L'effetto del rumore può causare la perdita dell'udito.

### **Limitate al minimo lo sviluppo di rumore e le vibrazioni!**

- Utilizzate soltanto apparecchi in perfetto stato.
- Eseguite regolarmente la manutenzione e la pulizia dell'apparecchio.
- Adattate il vostro modo di lavorare all'apparecchio.
- Non sovraccaricate l'apparecchio.
- Fate eventualmente controllare l'apparecchio.
- Spegnete l'apparecchio se non lo utilizzate.

### **Attenzione!**

#### **Rischi residui**

**Anche se questo elettroutensile viene utilizzato secondo le norme, continuano a sussistere rischi residui. In relazione alla struttura e al funzionamento di questo elettroutensile potrebbero presentarsi i seguenti pericoli:**

1. Danni all'apparato respiratorio nel caso in cui non venga indossata una maschera antipolvere adeguata.
2. Danni all'udito nel caso in cui non vengano indossate cuffie antirumore adeguate.
3. Danni alla salute derivanti da vibrazioni mano-braccio se l'apparecchio viene utilizzato a lungo, non viene tenuto in modo corretto o se la manutenzione non è appropriata.

## **5. Prima della messa in esercizio**

Prima di inserire la spina nella presa di corrente assicuratevi che i dati sulla targhetta di identificazione corrispondano a quelli di rete.

### **Avvertenza!**

**Staccate sempre la spina di alimentazione prima di ogni impostazione all'utensile.**

- Il tornio deve venire installato in posizione stabile, cioè avvitato su un banco di lavoro o un basamento solido.
- Prima della messa in esercizio devono essere regolarmente montati tutti i dispositivi di sicurezza e le coperture.
- Prima di inserire la spina nella presa di corrente assicuratevi che i dati sulla targhetta di identificazione corrispondano a quelli di rete.
- Prima di riattrezzare la macchina (trascinatore frontale/piattaforma) o di modificare il numero di giri, staccate la spina dalla presa di corrente per evitare che venga accesa inavvertitamente, per es. da altre persone.
- Trasportate l'apparecchio sollevandolo

dalla piastra (9). Fate attenzione al peso dell'apparecchio (vedi Caratteristiche tecniche) e ricorrete se necessario all'aiuto una seconda persona!

### **5.1 Montaggio (Fig. 2-7, 13)**

- Avvitare la seconda metà della piastra dell'apparecchio (9) al telaio principale. Per farlo utilizzate su ognuno dei tre punti di avvitamento vite (23), due rosette (24), rosetta elastica (25) e dado (26).
- Mettete l'appoggio dell'utensile (3) sulla piastra dell'apparecchio (9). Avvitatela con vite (27), piastra (11), rosetta (28) e leva di bloccaggio (10). Se l'appoggio dell'utensile si trova in una posizione in cui la leva di bloccaggio (10) è troppo lunga, questa può essere sostituita in alternativa con il dado ad alette (29) (Fig. 7b).
- Avvitare la manopola di arresto (12) nell'appoggio dell'utensile (3) come indicato nella Fig. 3.
- Mettete la contropunta (6) sulla piastra dell'apparecchio (9). Avvitatela con vite (27), piastra (11), rosetta (28) e leva di bloccaggio (10). Se la contropunta si trova in una posizione in cui la leva di bloccaggio (10) è troppo lunga, questa può essere sostituita in alternativa con il dado ad alette (29).
- Inserite il volantino (8) sul mandrino della contropunta (7) come indicato nella Fig. 4. Nel far questo fate attenzione che il lato del volantino (8) con il grano filettato viene condotto attraverso la parte ribassata del mandrino della contropunta (7). Serrate il grano filettato servendovi della brugola fornita (Fig. 4) ed avvitate l'impugnatura della manovella (20) con la rosetta (30) sul volantino (8) (Fig. 5).
- Fissate l'apparecchio su una base adatta (ad es. banco di lavoro o dispositivo simile). A tale scopo il tornio può essere fissato in diversi punti (Fig. 13). Utilizzate materiale di fissaggio adatto, ad es. viti a testa tonda per il fissaggio su un pezzo di legno ovvero viti a testa esagonale per il fissaggio su un basamento metallico. Il materiale di fissaggio non è compreso tra gli elementi forniti, ma è disponibile presso i rivenditori specializzati.

## 5.2 Regolazione della contropunta (Fig. 6)

- La contropunta (6) viene regolata dopo aver allentato la leva di bloccaggio (10) ovvero il dado ad alette (29) che si trova sotto la piastra dell'apparecchio (9).
- Dopo aver impostato la pressione di serraggio ottimale mediante il volantino (8), il mandrino della contropunta (7) deve venire bloccato tramite il controdado (5).

## 5.3 Regolazione dell'appoggio dell'utensile (Fig. 7a)

- L'appoggio dell'utensile (3) va regolato in altezza dopo aver allentato la manopola di arresto (12).
- La regolazione in senso longitudinale dell'appoggio dell'utensile (3) è possibile dopo avere allentato il bloccaggio (10) ovvero il dado ad alette (29) sotto la piastra dell'apparecchio (9).
- L'appoggio dell'utensile (3) deve venire spostato il più vicino possibile verso il pezzo da lavorare, però senza toccarlo.

### Avvertimento!

Assicuratevi che l'appoggio dell'utensile sia ben fissato e che non si possa girare nel pezzo da lavorare.

## 5.4 Impostazione del numero di giri (Fig. 8 - 10)

- Staccate la spina dalla presa di corrente.
- Svitare la vite di sicurezza (13), aprite il coperchio dell'involucro (16) e allentate le viti di serraggio del motore (17). Sollevate la puleggia per cinghie trapezoidali del motore (18) per allentare la cinghia trapezoidale (19).
- Spostate la cinghia trapezoidale (19) sul numero di giri desiderato (fate attenzione all'allineamento!)
- La tensione della cinghia avviene tramite l'avvio del motore e per questo basta il peso del motore stesso.
- Dopo l'avvenuta impostazione del numero di giri riavvitare la vite di tensione del motore (17), chiudete il coperchio dell'involucro e fissatelo con la vite di sicurezza (13).
- Una tabella con i rispettivi numeri di giri si trova al lato interno del coperchio dell'involucro (16).

### 5.4.1 Selezione del numero giusto di giri

- In caso di nuovi pezzi da tornire cominciate fondamentalmente con la velocità più lenta possibile ed aumentatela mano a mano con il

maggiore equilibrio del pezzo da tornire.

- Preselezionate il numero di giri secondo la tabella della velocità di taglio; in caso di pezzi da tornire non circolari cominciate con un numero basso di giri .
- La selezione del numero giusto di giri per tornire dipende da diversi fattori. (ad es. dimensioni, squilibrio, materiale, ecc. del pezzo da lavorare)
- La regola generale dice: pezzi da lavorare non cilindrici, grandi, legno duro - basso numero di giri.

## 5.5 Riattrezzamento del trascinatore frontale sulla piattaforma (Fig. 11-12)

- Mettete la chiave per dadi (14) sulla superficie per la chiave sul mandrino, subito dietro il trascinatore frontale (2).
- Svitare il trascinatore frontale (2) con una seconda chiave per dadi (22) in senso antiorario, bloccandolo con la prima chiave per dadi.
- Ruotate ora la piattaforma (15) sul filetto del mandrino e bloccatela sul mandrino tramite le chiavi per dadi (14).

## 5.6. Trascinatore frontale e punta mobile (Fig. 1)

- Il trascinatore frontale (2) serve per trasmettere la potenza del motore sul pezzo da lavorare in caso di tornitura tra le punte.
- Lavorando tra il trascinatore frontale (2) e la punta di centraggio (4) fate attenzione che il foro di centraggio sia sufficientemente profondo. Diametro del trapano di centraggio 5-8 mm. Non selezionate una pressione di serraggio troppo alta. Con una pressione di serraggio troppo alta i pezzi da lavorare possono piegarsi e rompersi.
- Per evitare danni al filetto o al cuscinetto il trascinatore frontale (2) deve venire inserito sul lato frontale del pezzo da lavorare con un martello di gomma o di legno.
- La punta di centraggio mobile (4) evita la bruciatura della perforazione di centraggio da effettuare sul pezzo da lavorare.

## 6. Uso

### 6.1 Avvertenze importanti per l'esercizio

- Nello scegliere il legno da tornire fate attenzione a nodi e fessure da essiccamento. Usate solo legno senza fessure e senza grandi nodi (in caso di nodi piccoli scegliete attentamente la pressione di contatto dell'utensile).
- Verificate sempre manualmente che il pezzo da tornire sia in posizione stabile. **Avvertenza!** staccate la spina dalla presa di corrente!
- Usate solo utensili originali affilati.
- Durante la tornitura di dischi di legno non rimanete nella zona in cui può venire proiettato il pezzo da lavorare.
- Con una sega a nastro o un traforo oscillante tagliate il meglio possibile i pezzi grandi ed irregolari da tornire. I pezzi da tornire molto irregolari vanno a scapito della vostra salute e della durata della macchina.
- In caso di nuovi pezzi da tornire cominciate fondamentalmente con la velocità più lenta possibile ed aumentatela mano a mano con il maggiore equilibrio del pezzo da tornire.
- Non usate dischi di legno con screpolature da ritiro visto che esiste un grande pericolo di rottura a causa della forza centrifuga.
- Tenete presente le dimensioni massime del pezzo da lavorare (vedi Caratteristiche tecniche).
- Nel caso in cui l'utensile sia bloccato: staccate la spina dalla presa di corrente prima di risolvere l'eventuale problema.
- Serrate i pezzi da lavorare tra trascinatore frontale o piattaforma e la punta di centraggio. Fissate dapprima la contropunta (6) con la leva di bloccaggio (10) ovvero il dado ad alette (29). Serrate poi il pezzo da lavorare ruotando l'impugnatura della manovella (20) sul volantino (08).
- Per eseguire la tornitura mettetevi in modo tale da poter condurre bene gli utensili da taglio sull'appoggio dell'utensile.

### 6.2 Interruttore ON/OFF (Fig. 13)

- Il tornio può venire inserito premendo il pulsante verde "I".
- Per disinserire il tornio si deve premere il pulsante rosso "0".

## 7. Sostituzione del cavo di alimentazione

### Pericolo!

Se il cavo di alimentazione di questo apparecchio viene danneggiato deve essere sostituito dal produttore, dal suo servizio di assistenza clienti o da una persona al pari qualificata al fine di evitare pericoli.

## 8. Pulizia, manutenzione e ordinazione dei pezzi di ricambio

### Pericolo!

Prima di qualsiasi lavoro di pulizia staccate la spina dalla presa di corrente.

### 8.1 Pulizia

- Tenete il più possibile i dispositivi di protezione, le fessure di aerazione e la carcassa del motore liberi da polvere e sporco. Strofinare l'apparecchio con un panno pulito o soffiare con l'aria compressa a pressione bassa.
- Consigliamo di pulire l'apparecchio subito dopo averlo usato.
- Pulite l'apparecchio regolarmente con un panno asciutto ed un po' di sapone. Non usate detersivi o solventi perché questi ultimi potrebbero danneggiare le parti in plastica dell'apparecchio. Fate attenzione che non possa penetrare dell'acqua nell'interno dell'apparecchio. La penetrazione di acqua in un elettrotensile aumenta il rischio di una scossa elettrica.

### 8.2 Problemi di avvio del motore

Una pressione di serraggio troppo alta insieme ad una tensione della cinghia troppo forte possono causare dei problemi di avvio del motore, soprattutto in caso di alta velocità

### Rimedio

- Allentare la tensione della cinghia.
- Diminuire la pressione di serraggio sulla manovella della contropunta.
- Impostare una velocità alta solo per la lavorazione finale e fine dei pezzi.

### 8.3 Manutenzione

All'interno dell'apparecchio non si trovano altre parti sottoposte ad una manutenzione qualsiasi.

#### **8.4 Ordinazione di pezzi di ricambio:**

Volendo commissionare dei pezzi di ricambio, si dovrebbe dichiarare quanto segue:

- modello dell'apparecchio
- numero dell'articolo dell'apparecchio
- numero d'ident. dell'apparecchio
- numero del pezzo di ricambio del ricambio necessitato.

Per i prezzi e le informazioni attuali si veda [www.isc-gmbh.info](http://www.isc-gmbh.info)

### **9. Smaltimento e riciclaggio**

L'apparecchio si trova in un imballaggio per evitare i danni dovuti al trasporto. Questo imballaggio rappresenta una materia prima e può perciò essere utilizzato di nuovo o riciclato. L'apparecchio e i suoi accessori sono fatti di materiali diversi, per es. metallo e plastica. Gli apparecchi difettosi non devono essere gettati nei rifiuti domestici. Per uno smaltimento corretto l'apparecchio va consegnato ad un apposito centro di raccolta. Se non vi è noto nessun centro di raccolta, rivolgetevi per informazioni all'amministrazione comunale.

### **10. Conservazione**

Conservate l'apparecchio e i suoi accessori in un luogo buio, asciutto, al riparo dal gelo e non accessibile ai bambini. La temperatura ottimale per la conservazione è compresa tra i 5 e i 30 °C. Conservate l'elettrodomestico nell'imballaggio originale.





Solo per paesi membri dell'UE

Non smaltite gli elettroutensili nei rifiuti domestici!

Secondo la direttiva europea 2012/19/CE sui rifiuti di apparecchiature elettriche ed elettroniche e il suo recepimento nelle normative nazionali, gli elettroutensili usati devono venire raccolti separatamente e venire smaltiti in modo ecocompatibile.

Alternativa di riciclaggio alla richiesta di restituzione:

il proprietario dell'apparecchio elettrico è tenuto in alternativa, invece della restituzione, a collaborare in modo che lo smaltimento venga eseguito correttamente in caso ceda l'apparecchio. L'apparecchio vecchio può anche venire consegnato ad un centro di raccolta che provvede poi allo smaltimento secondo le norme nazionali sul riciclaggio e sui rifiuti. Non ne sono interessati gli accessori e i mezzi ausiliari senza elementi elettrici forniti insieme ai vecchi apparecchi.

La ristampa o l'ulteriore riproduzione, anche parziale, della documentazione o dei documenti d'accompagnamento dei prodotti è consentita solo con l'esplicita autorizzazione da parte della iSC GmbH.

Con riserva di apportare modifiche tecniche

## Informazioni sul Servizio Assistenza

In tutti i Paesi indicati nel certificato di garanzia disponiamo di competenti partner per il Servizio Assistenza (per i relativi dati di contatto si veda il certificato di garanzia), che sono a vostra disposizione per tutte le richieste di assistenza come riparazione, fornitura di pezzi di ricambio e parti di usura o vendita di materiali di consumo.

Si deve tenere presente che le seguenti parti di questo prodotto sono soggette a un'usura naturale o dovuta all'uso ovvero che le seguenti parti sono necessarie come materiali di consumo.

Categoria	Esempio
Parti soggette ad usura *	Cinghia trapezoidale
Materiale di consumo/parti di consumo *	
Parti mancanti	

\* non necessariamente compreso tra gli elementi forniti!

In presenza di difetti o errori vi preghiamo di denunciare il caso sul sito internet [www.isc-gmbh.info](http://www.isc-gmbh.info). Vi preghiamo di descrivere con precisione l'anomalia e a tal riguardo di rispondere in ogni caso alle seguenti domande:

- L'apparecchio ha già funzionato una volta o era difettoso fin dall'inizio?
- Avete notato qualcosa prima che si manifestasse il difetto (sintomo prima del difetto)?
- A vostro parere che cosa non funziona nell'apparecchio (sintomo principale)?  
Descrivete che cosa non funziona.

## Certificato di garanzia

Gentili clienti,

i nostri prodotti sono soggetti ad un rigido controllo di qualità. Se l'apparecchio non dovesse tuttavia funzionare correttamente, ci scusiamo e vi preghiamo di rivolgervi al nostro servizio di assistenza clienti all'indirizzo indicato in questa scheda di garanzia. Siamo a vostra disposizione anche telefonicamente al numero del Servizio Assistenza indicato. Per la rivendicazione dei diritti di garanzia vale quanto segue:

1. Le presenti condizioni di garanzia si rivolgono esclusivamente a consumatori, vale a dire a persone fisiche che non intendono utilizzare questo prodotto né in ambito professionale né per altre attività di lavoro autonomo. Le presenti condizioni di garanzia regolano prestazioni di garanzia supplementari che il produttore su indicato concede in aggiunta alla garanzia legale agli acquirenti di nuovi apparecchi. La presente garanzia non tocca i vostri diritti al ricorso in garanzia previsti dalla legge. Le nostre prestazioni di garanzia sono per voi gratuite.
2. La prestazione di garanzia riguarda esclusivamente i difetti di un nuovo apparecchio da voi acquistato del produttore di cui sopra, riconducibili a errori di materiale o di produzione, ed è limitata, a nostra discrezione, all'eliminazione di questi difetti dell'apparecchio o alla sostituzione dell'apparecchio stesso.  
Tenete presente che i nostri apparecchi non sono stati costruiti per l'impiego artigianale, professionale o imprenditoriale. Pertanto un contratto di garanzia non viene concluso se l'apparecchio è stato usato entro il periodo di garanzia in attività artigianali, imprenditoriali o industriali o se è stato sottoposto a sollecitazioni equivalenti.
3. Sono esclusi dalla nostra garanzia:
  - Danni all'apparecchio causati dalla mancata osservanza delle istruzioni di montaggio o per un'installazione non corretta, dalla mancata osservanza delle istruzioni per l'uso (come ad es. collegamento a una tensione di rete o a un tipo di corrente non corretti), dalla mancata osservanza delle norme relative alla manutenzione e alla sicurezza, dall'esposizione dell'apparecchio a condizioni ambientali anomale o per la mancata esecuzione di pulizia e manutenzione.
  - Danni all'apparecchio dovuti a usi impropri o illeciti (come per es. sovraccarico dell'apparecchio o utilizzo di utensili di ricambio o accessori non consentiti), alla penetrazione di corpi estranei nell'apparecchio (come per es. sabbia, pietre o polvere, danni dovuti al trasporto), all'impiego della forza o a influenze esterne (come per es. danni causati da caduta).
  - Danni all'apparecchio o a parti di esso da ricondurre a un'usura comune, dovuta all'uso o di altro tipo naturale.
4. Il periodo di garanzia è 24 mesi e inizia a partire dalla data di acquisto dell'apparecchio. I diritti di garanzia devono essere fatti valere prima della scadenza del periodo di garanzia, entro due settimane dopo avere accertato il difetto. È esclusa la rivendicazione di diritti di garanzia dopo la scadenza del relativo periodo. La riparazione o la sostituzione dell'apparecchio non comporta una proroga del periodo di garanzia e con questa prestazione per l'apparecchio o per pezzi di ricambio eventualmente installati non inizia un nuovo periodo di garanzia. Ciò vale anche nel caso in cui si ricorra a un servizio sul posto.
5. Per rivendicare il diritto di garanzia vi preghiamo di comunicare che l'apparecchio è difettoso tramite sito internet: [www.isc-gmbh.info](http://www.isc-gmbh.info). Tenete a portata di mano il documento di acquisto o altri documenti come prova dell'acquisto del vostro apparecchio nuovo. Apparecchi inviati senza i relativi documenti o senza targhetta d'identificazione sono esclusi dalla prestazione di garanzia perché non possono essere classificati in modo corrispondente. Se il difetto dell'apparecchio rientra nella nostra prestazione di garanzia, ricevete prontamente l'apparecchio riparato o un apparecchio nuovo.

Naturalmente effettuiamo a pagamento anche riparazioni sull'apparecchio che non rientrano o non rientrano più nella garanzia. A tale scopo inviate l'apparecchio all'indirizzo del nostro Centro Assistenza.

Per parti mancanti, di consumo e soggette a usura rimandiamo alle limitazioni di questa garanzia secondo le informazioni sul Servizio Assistenza di queste istruzioni per l'uso.



**Gevaar!** - Handleiding lezen om het letselrisico te verminderen



**Voorzichtig! Draag een gehoorbeschermer.** Lawaai kan aanleiding geven tot gehoorverlies.



**Voorzichtig! Draag een stofmasker.** Bij het bewerken van hout en andere materialen kan stof ontstaan dat schadelijk is voor de gezondheid. Asbesthoudend materiaal mag niet worden bewerkt!



**Voorzichtig! Draag een veiligheidsbril.** Vonken die tijdens het werk ontstaan of splinters, spanen en stof die uit het toestel ontsnappen kunnen leiden tot zichtverlies.



**Gevaar! Verwondingsgevaar!** Niet in roterende werkstukken grijpen.



**Draairichting**

**Gevaar!**

Bij het gebruik van toestellen dienen enkele veiligheidsmaatregelen te worden nageleefd om lichamelijk gevaar en schade te voorkomen. Lees daarom deze handleiding / veiligheidsinstructies zorgvuldig door. Bewaar deze goed zodat u de informatie op elk moment kunt terugvinden. Mocht u dit toestel aan andere personen doorgeven, gelieve dan deze handleiding / veiligheidsinstructies mee te geven. Wij zijn niet aansprakelijk voor ongevallen of schade die te wijten zijn aan niet-naleving van deze handleiding en van de veiligheidsinstructies.

**1. Veiligheidsaanwijzingen**

De overeenkomstige veiligheidsinstructies vindt u in de bijgaande brochure.

**Gevaar!**

**Lees alle veiligheidsinstructies en aanwijzingen.** Nalatigheden bij de inachtneming van de veiligheidsinstructies en aanwijzingen kunnen elektrische schok, brand en/of zware letsels tot gevolg hebben. **Bewaar alle veiligheidsinstructies en aanwijzingen voor de toekomst.**

**Bijzondere veiligheidsvoorschriften:**

**Waarschuwing:** Bij gebruik van elektrische gereedschappen dienen de fundamentele veiligheidsmaatregelen in acht te worden genomen om het gevaar voor brand, elektrische schok en verwondingen van personen uit te sluiten, met inbegrip van het volgende :

- Veiligheidsbril en hoofdbeschermer dragen, b.v. veiligheidshelm.
- Nauwsluitende werkkleding dragen die niet kan worden gegrepen door het roterende werkstuk.
- Machine vast verbinden met de ondergrond.

**Bewaar de veiligheidsvoorschriften goed.**

**2. Beschrijving van het gereedschap en leveringsomvang****2.1 Beschrijving van het gereedschap (fig. 1)**

1. Aan/Uit-schakelaar
2. Meenemer kopse kant
3. Gereedschapssteun
4. Centreerpunt
5. Contraoer
6. Losse kop
7. Spil van de losse kop
8. Handwiel
9. Machinebed (voor transport deelbaar)
10. Spanhefboom
11. Plaat
12. Vastzetgreep
13. Borgschroef
14. Sleutel voor aandrijfjas
15. Stelplaat
16. Deksel van het huis
17. Motorspanschroef
18. V-riemschijf
19. V-riem
20. Krukgreep
21. Binnenzeskantsleutel
22. Sleutel voor meenemer kopse kant
23. Schroef klein
24. Onderlegplaatje klein
25. Veerring
26. Moer klein
27. Schroef groot
28. Onderlegplaatje groot
29. Vleugelmoer
30. Onderlegplaatje voor krukgreep

**2.2 Leveringsomvang**

Gelieve de volledigheid van het artikel te controleren aan de hand van de beschreven omvang van de levering. Indien er onderdelen ontbreken, gelieve u dan binnen 5 werkdagen na aankoop van het artikel te wenden tot ons servicecenter of tot het verkooppunt waar u het apparaat heeft gekocht, en leg een geldig bewijs van aankoop voor. Gelieve daarvoor de garantietabel in de service-informatie aan het einde van de handleiding in acht te nemen.

- Open de verpakking en neem het toestel voorzichtig uit de verpakking.
- Verwijder het verpakkingsmateriaal alsmede verpakkings-/transportbeveiligingen (indien aanwezig).
- Controleer of de leveringsomvang compleet is.

- Controleer het toestel en de accessoires op transportschade.
- Bewaar de verpakking indien mogelijk tot het verloop van de garantieperiode.

#### **Gevaar!**

**Het toestel en het verpakkingsmateriaal zijn geen speelgoed voor kinderen! Kinderen mogen niet met plastic zakken, folies en kleine stukken spelen! Er bestaat inslik- en verstikkingsgevaar!**

- Houtdraaibank
- Meenemer kopse kant
- Gereedschapssteun
- Losse kop
- Handwiel
- Spanhefboom (2x)
- Plaat (2x)
- Vastzetgreep
- Sleutel voor aandrijfas
- Stelplaat
- Krukgreep
- Inbusleutel
- Sleutel voor meenemer kopse kant
- Schroef klein (3x)
- Onderlegplaatje klein (6x)
- Veerring (3x)
- Moer klein (3x)
- Schroef groot (2x)
- Onderlegplaatje groot (2x)
- Vleugelmoer (2x)
- Onderlegplaatje voor krukgreep
- Originele handleiding
- Veiligheidsinstructies

### **3. Reglementair gebruik**

De houtdraaibank dient enkel om hout te bewerken d.m.v. het gepaste draaigereedschap.

De machine mag slechts voor werkzaamheden worden gebruikt waarvoor ze bedoeld is. Elk ander verder gaand gebruik is niet reglementair. Voor daaruit voortvloeiende schade of verwondingen van welke aard dan ook is de gebruiker/bediener, niet de fabrikant, aansprakelijk.

Wij wijzen erop dat onze gereedschappen overeenkomstig hun bestemming niet geconstrueerd zijn voor commercieel, ambachtelijk of industrieel gebruik. Wij geven geen garantie indien het gereedschap in ambachtelijke of industriële bedrij-

ven alsmede bij gelijk te stellen activiteiten wordt gebruikt.

### **4. Technische gegevens**

Netspanning: ..... 230 V ~ 50 Hz  
 Opgenomen vermogen: ..... 400 Watt S2 30 min  
 Onbelast toerental: ..... 1400 min<sup>-1</sup>  
 Spiltoerental ..... 890/1260/1760/2600 min<sup>-1</sup>  
 Draailengte ..... ca. 1000 mm  
 Draaidiameter max. .... 280 mm  
 Bescherming type: ..... IP 20  
 Gewicht: ..... 23 kg

#### **Inschakelduur:**

De inschakelduur S2 30 min (kortstondig bedrijf) betekent dat de motor met het nominale vermogen van 400 W enkel voor de tijd (30 min) vermeld op het kenplaatje voortdurend mag worden belast. Anders zou hij ontoelaatbaar warm worden. Tijdens de pauze koelt de motor weer af op zijn oorspronkelijke temperatuur.

#### **Gevaar!**

##### **Geluid en vibratie**

De geluids- en vibratiewaarden werden bepaald volgens EN 61029.

#### **Bedrijf**

Geluidsdrukniveau  $L_{pA}$  ..... 61 dB (A)  
 Onzekerheid  $K_{pA}$  ..... 3 dB  
 Geluidsvermogen  $L_{WA}$  ..... 74 dB (A)  
 Onzekerheid  $K_{WA}$  ..... 3 dB

"De waarden vermeld in de tabel zijn emissiewaarden en moeten daarmee niet meteen veilige bedieningsplaatswaarden voorstellen. Hoewel er een correlatie bestaat tussen emissie- en immisiespiegels, kan er niet zeker uit worden afgeleid of al dan niet bijkomende voorzorgsmaatregelen vereist zijn. Factoren die het aan de bedieningsplaats voorhanden zijnde immisiespiegels kunnen beïnvloeden, bevatten de duur van de inwerkingen, het karakteristieke van de werkruimte, andere geluidsbronnen etc., b. v. het aantal machines en andere nabijgelegen werkzaamheden. De betrouwbare bedieningsplaatswaarden kunnen eveneens van land tot land verschillen. Deze toelichting dient om de gebruiker in staat te stellen het in gevaar brengen en het risico beter te kunnen beoordelen".

**Draag een gehoorbeschermer.**

Lawaai kan aanleiding geven tot gehoorverlies.

**Beperk de geluidsonwikkeling en vibratie tot een minimum!**

- Gebruik enkel intacte toestellen.
- Onderhoud en reinig het toestel regelmatig.
- Pas uw manier van werken aan het toestel aan.
- Overbelast het toestel niet.
- Laat het toestel indien nodig nazien.
- Schakel het toestel uit als het niet wordt gebruikt.
- Draag handschoenen.

**Voorzichtig!****Restrisico's**

**Er blijven altijd restrisico's over ook al wordt dit elektrisch gereedschap naar behoren bediend. Volgende gevaren kunnen zich voordoen in verband met de bouwwijze en uitvoering van dit elektrisch gereedschap:**

1. Longletsels indien geen gepaste stofmasker wordt gedragen.
2. Gehoorschade indien geen gepaste gehoorbeschermer wordt gedragen.
3. Schade aan de gezondheid die voortvloeit uit hand-arm-trillingen indien het toestel lang zonder onderbreking wordt gebruikt of niet naar behoren wordt gehanteerd en onderhouden.

**5. Vóór inbedrijfstelling**

Controleer of de gegevens vermeld op het kenplaatje overeenkomen met de gegevens van het stroomnet alvorens het gereedschap aan te sluiten.

**Waarschuwing!**

**Verwijder altijd de netstekker uit het stopcontact voordat u het gereedschap anders afstelt.**

- De houtdraaibank moet worden opgesteld zodat ze veilig staat, d.w.z. hij moet op een werkbank of een vast onderstel worden vastgeschroefd.
- Vóór inbedrijfstelling dienen alle afdekkingen en veiligheidsinrichtingen naar behoren te zijn gemonteerd.
- Controleer of de gegevens vermeld op het kenplaatje overeenkomen met de gegevens van het stroomnet alvorens het gereedschap

aan te sluiten.

- Let op! Voordat u de machine anders uitrust (eindmeenemer / stelplaat) of van toerental verandert dient principieel de netstekker uit het stopcontact te worden verwijderd om te voorkomen dat de machine, b.v. door andere personen, per ongeluk wordt aangezet.
- Transporteer de machine door hem op te tillen aan het bed (9). Houd rekening met het gewicht van het apparaat (z. Technische gegevens) en haal er indien nodig een tweede persoon bij om te helpen.

**5.1 Montage (afbeelding 2-7, 13)**

- Schroef de tweede helft van het machinebed (9) vast aan het hoofdframe. Gebruik daarvoor aan de drie verbindingpunten telkens de schroef (23), twee onderlegplaatjes (24), de veerring (25) en de moer (26).
- Plaats de gereedschapssteun (3) op het machinebed (9). Schroef deze vast met de schroef (27), plaat (11), het onderlegplaatje (28) en de spanhefboom (10). Indien de gereedschapssteun zich in een positie bevindt waarin de spanhefboom te lang is, dan kan alternatief de spanhefboom (10) door de vleugelmoer (29) worden vervangen (afbeelding 7b).
- Schroef de vastzetgreep (12) zoals voorgesteld in afbeelding 3 in de gereedschapssteun (3).
- Zet de losse kop (6) op het machinebed (9). Schroef deze vast met de schroef (27), plaat (11), het onderlegplaatje (28) en de spanhefboom (10). Indien de losse spil zich in een positie bevindt waarin de spanhefboom te lang is, dan kan alternatief de spanhefboom (10) door de vleugelmoer (29) worden vervangen.
- Steek het handwiel (8) zoals voorgesteld in afbeelding 4 op de spil met de losse kop (7). Let er daarbij op dat de zijde van het handwiel (8) met de stiftap over het vlakgemaakte deel van de spil (7) wordt geleid. Draai de stiftap aan met de meegeleverde binnenzeskantsleutel (afbeelding 4) en schroef de krukgreep (20) vast met het onderlegplaatje (30) aan het handwiel (8) (afbeelding 5).
- Bevestig de machine op een geschikte ondergrond (bijv. werkbank of iets dergelijks). De houtdraaibank kan daarvoor op meerdere punten worden bevestigd (afbeelding 13). Gebruik daarvoor geschikt bevestigingsmateriaal, bijv. slotschroeven voor bevestiging op houten materiaal resp. zeskantschroeven bij bevestiging op een metalen onderstel. Het

bevestigingsmateriaal is niet meegeleverd en verkrijgbaar in de gespecialiseerde handel.

### 5.2 Bevestiging van de spil met de losse kop (afbeelding 6)

- De losse kop (6) wordt versteld na losmaken van de spanhefboom (10) onder het machinebed (9) resp. de vleugelmoer (29).
- Na het instellen van de optimale inspandruk met behulp van het handwiel (8) moet de spil van de losse kop (7) met de contraoer (5) worden geborgd.

### 5.3 Verstellen van de gereedschapssteun (afbeelding 7a)

- De gereedschapssteun (3) moet na loszetten van de vastzetgreep (12) in de hoogte worden versteld.
- Het verstellen van de gereedschapssteun (3) in langsrichting is mogelijk na loszetten van de spanhefboom (10) resp. van de vleugelmoer (29) onder het machinebed (9).
- De gereedschapssteun (3) moet zo dicht mogelijk naar het werkstuk worden geleid, maar zonder dit te raken.

#### Waarschuwing!

Zorg ervoor dat de gereedschapssteun vast is aangedraaid en zich niet in het werkstuk kan draaien.

### 5.4 Afstellen van het toerental (afbeelding 8 - 10)

- Netstekker uit het stopcontact verwijderen
- Borgschroef (13) losdraaien, deksel (16) van het huis openen en motorspanschroeven (17) losdraaien. V-snaarschijf (18) van de motor optillen teneinde de v-snaar (19) te ontspannen.
- V-snaar (19) naar het gewenste toerentaltrap verplaatsen (erop letten dat de v-snaar in lijn ligt!).
- Het spannen van de v-snaar gebeurt door neerlaten van de motor; het eigen gewicht van de motor is hierbij voldoende.
- Motorspanschroef (17) na het afstellen van het toerental terug aanhalen, deksel (16) van het huis sluiten en vastzetten d.m.v. de borgschroef (13).
- Een tabel met de overeenkomstige toerentalen bevindt zich aan de binnenkant van het deksel (16).

### 5.4.1 Kiezen van het juiste toerental

- Begin bij nieuwe draaistukken principieel met een zo laag mogelijke snelheid en verhoog die naarmate de onbalans van het te draaien stuk vermindert.
- Toerental vooraf kiezen volgens de snijsnelheidstabel, bij onronde werkstukken met een laag toerental beginnen.
- De keuze van het juiste toerental hangt bij het draaien van meerdere factoren af. (b.v. grootte, onbalans, materiaal etc. van het werkstuk)
- Als vuistregel geldt: Onronde werkstukken, grote werkstukken, hard hout – laag toerental.

### 5.5 Ombouwen van de meenemer aan kopse kant op vlakke schijf (afbeelding 11 - 12)

- Zet met de schroefsleutel (14) aan op het sleutelvlak op de spil, vlak achter de meenemer aan kopse kant (2).
- Draai met een andere schroefsleutel (22) de meenemer aan kopse kant (2) tegen de klok in los, terwijl u met de eerste schroefsleutel tegenhoudt.
- Draai nu de vlakke schijf (15) op de schroefdraad van de spil en draai deze met de schroefsleutel (14) vast op de spil.

### 5.6 Eindmeenemer en losse center (afbeelding 1)

- De eindmeenemer (2) dient om de motorcracht tijdens het draaien tussen centers over te brengen naar het werkstuk.
- Bij het werken tussen eindmeenemer (2) en centreerpunt (4) dient erop te worden gelet dat het centreergat diep genoeg wordt geboord. Diameter van de centreerboor 5-8 mm. Spandruk niet te hoog kiezen. Werkstukken kunnen door een te hoge spandruk krom worden gebogen en breken.
- Om schroefdraad- of lagerschade te voorkomen dient de eindmeenemer (2) met een rubberen of houten hamer aan de voorkant van het werkstuk te worden ingedreven.
- Het losse centreerpunt (4) voorkomt het uitbranden van het in het werkstuk aan te brengen centreergat.



## 6. Bediening

### 6.1 Belangrijke aanwijzingen omtrent het werken met de houtdraaibank

- Let bij het kiezen van uw draaihout op knoesten en droogtescheuren. Gebruik enkel hout zonder scheuren en zonder vrij grote knoesten (bij kleine knoesten de persdruk van het draaigereedschap overeenkomstig voorzichtig kiezen).
- Controleer steeds met de hand of het te draaien goed vast zit. **Waarschuwing!** Netstekker uit het stopcontact verwijderen!
- Enkel het originele draaigereedschap in gesloten toestand gebruiken.
- Bij het draaien van houtschijven niet binnen de vliegcerkel van het werkstuk staan.
- Grote ongebalanceerde te draaien goederen zo goed mogelijk op maat zagen d.m.v. de lint- of decoupeerzaag. Grote onbalans van het te draaien goed brengt uw gezondheid en de levensduur van de machine in gevaar.
- Begin bij nieuwe draaistukken principieel met een zo laag mogelijke snelheid en verhoog die naarmate de onbalans van het te draaien stuk vermindert.
- Geen houtschijven met droogscheuren gebruiken, omdat die door centrifugale kracht uiteen kunnen barsten.
- Neem de maximale grootte van de werkstukken in acht (zie Technische gegevens).
- Mochten gereedschappen vastzitten: de netstekker trekken voordat u de fout verhelpt.
- Span werkstukken altijd tussen meenemer aan kopse kant of vlakke schijf en de centreerpunt. Draai eerst de losse kop (6) vast met de spanhefboom (10) resp. de vleugelmoer (29). Span dan het werkstuk door de kruk-greep (20) aan het handwiel (8) te draaien.
- Ga voor het draaien zodanig aan de machine staan dat u het snijgereedschap aan de gereedschapssteun goed kunt leiden.

### 6.2 AAN/UIT-schakelaar (afbeelding 13)

- De houtdraaibank kan worden aangezet door de groene knop „I“ in te drukken.
- Om de houtdraaibank terug af te zetten moet u de rode knop „0“ indrukken.

## 7. Vervanging van de netaansluitleiding

### Gevaar!

Als de netaansluitleiding van dit apparaat beschadigd wordt, dan moet hij door de fabrikant of diens klantendienst of door een gelijkwaardig gekwalificeerde persoon vervangen worden, om gevaren te vermijden.

## 8. Reiniging, onderhoud en bestellen van wisselstukken

### Gevaar!

Trek vóór alle schoonmaakwerkzaamheden de netstekker uit het stopcontact.

### 8.1 Reiniging

- Hou de veiligheidsinrichtingen, de ventilatiespleten en het motorhuis zo veel mogelijk vrij van stof en vuil. Wrijf het toestel met een schone doek af of blaas het met perslucht bij lage druk schoon.
- Het is aan te bevelen het toestel direct na elk gebruik te reinigen.
- Reinig het toestel regelmatig met een vochtige doek en wat zachte zeep. Gebruik geen reinigings- of oplosmiddelen; die zouden de kunststofcomponenten van het toestel kunnen aantasten. Let er goed op dat geen water in het toestel terechtkomt. Door binnendringen van water in een elektrische apparatuur verhoogt het risico van een elektrische schok.

### 8.2 Startproblemen van de motor

Een te hoge spandruk in combinatie met een te hoge riemspanning kan leiden tot aanloopproblemen van de motor, vooral bij hoge snelheden.

### Verhelpen:

- Riemspanning verminderen.
- Spandruk aan het lossekophandwiel verminderen.
- Hoge snelheden enkel afstellen om werkstukken fijn af te werken.

### 8.3 Onderhoud

In het toestel zijn er geen andere te onderhouden onderdelen.

#### 8.4 Bestellen van wisselstukken:

Gelieve bij het bestellen van wisselstukken volgende gegevens te vermelden:

- Type van het toestel
- Artikelnummer van het toestel
- Ident-nummer van het toestel
- Wisselstuknummer van het benodigd stuk

Actuele prijzen en info vindt u terug onder [www.isc-gmbh.info](http://www.isc-gmbh.info)

### 9. Verwijdering en recyclage

Het toestel bevindt zich in een verpakking om transportschade te voorkomen. Deze verpakking is een grondstof en bijgevolg herbruikbaar of kan naar de grondstofkringloop worden teruggevoerd. Het toestel en zijn accessoires bestaan uit diverse materialen, zoals b.v. metaal en kunststof. Defecte toestellen horen niet thuis in het huisvuil. Om zich van het toestel naar behoren te ontdoen dient het naar een geschikte verzamelplaats te worden gebracht. Als u geen verzamelplaats kent gelieve u dan bij de gemeente te informeren.

### 10. Opbergen

Bewaar het toestel en de accessoires op een donkere, droge en vorstvrije plaats die voor kinderen ontoegankelijk is. De optimale opbergtemperatuur ligt tussen 5° C en 30° C. Bewaar het elektrische gereedschap in de originele verpakking.



Enkel voor EU-landen

Elektrisch gereedschap hoort niet bij het huisvuil thuis!

Volgens de Europese richtlijn 2012/19/EG op afgedankte elektrische en elektronische toestellen en omzetting in nationaal recht dienen afgedankte elektrische gereedschappen afzonderlijk te worden verzameld en milieuvriendelijk te worden gerecycleerd.

Recyclagealternatief i.p.v. het toestel terug te sturen:

De eigenaar van het elektrische toestel is alternatief verplicht, i.p.v. het toestel terug te sturen, mede te werken bij de behoorlijke recyclage in geval hij zich van het eigendom ontdoet. Het afgedankte toestel kan hiervoor ook bij een verzamelplaats worden afgegeven die voor een verwijdering als bedoeld in de wetgeving in zake recyclage en afvalverwerking zorgt. Hieronder vallen niet bij de afgedankte toestellen gevoegde accessoires en hulpmiddelen zonder elektrische componenten.

Nadruk of andere reproductie van documentatie en geleidepapieren van de producten, geheel of gedeeltelijk, enkel toegestaan mits uitdrukkelijke toestemming van iSC GmbH.

Technische wijzigingen voorbehouden

## Service-informatie

Wij werken in alle landen die in het garantiebewijs zijn genoemd, samen met competente servicepartners, wier contactgegevens u kunt afleiden uit het garantiebewijs. Deze staan voor alle diensten zoals reparatie, het verschaffen van wisselstukken of slijtdelen of voor de aankoop van verbruiksmaterialen te uwer beschikking.

U moet er rekening mee houden dat bij dit product de volgende delen onderhevig zijn aan een slijtage door gebruik of een natuurlijke slijtage, resp. dat de volgende delen nodig zijn als verbruiksmaterialen.

Categorie	Voorbeeld
Slijtstukken*	V-snaar
Verbruiksmateriaal/verbruiksstukken*	
Ontbrekende onderdelen	

\* niet verplicht bij de leveringsomvang begrepen!

Bij gebreken of defecten verzoeken wij u om de fout te melden op het internet onder [www.isc-gmbh.info](http://www.isc-gmbh.info). Gelieve te zorgen voor een nauwkeurige beschrijving van de fout en daarbij in elk geval de volgende vragen te beantwoorden:

- Heeft het toestel reeds eenmaal gewerkt of was het vanaf het begin defect?
- Is u iets opgevallen voordat het defect zich voordeed (symptoom vóór het defect)?
- Welke foutieve werkwijze vertoont het toestel volgens u (hoofdsymptoom)?  
Beschrijf deze foutieve werkwijze.

## Garantiebewijs

Geachte klant,  
onze producten worden onderworpen aan een strenge kwaliteitscontrole. Mocht dit apparaat echter ooit niet naar behoren functioneren, spijt dit ons ten zeerste en vragen u zich te wenden tot onze servicedienst onder het adres vermeld op dit garantiebewijs. Wij staan ook graag telefonisch tot uw dienst via het vermelde servicetelefoonnummer. Voor eisen in verband met het recht garantie geldt het volgende:

1. Deze garantievoorwaarden zijn uitsluitend gericht aan de gebruikers, d.w.z. natuurlijke personen die dit product niet in het kader van hun ambachtelijke noch van een andere zelfstandige activiteit willen gebruiken. Deze garantievoorwaarden regelen aanvullende garantieprestaties, die de hieronder genoemde fabrikant kopers van zijn nieuwe apparaten toezegt in aanvulling tot de wettelijke garantie. Uw wettelijke garantieclaims blijven onaangetast door deze garantie. Onze garantieprestatie is voor u gratis.
2. De garantieprestatie geldt uitsluitend voor gebreken aan een door u aangekocht nieuw apparaat van de hieronder genoemde fabrikant die aantoonbaar berusten op een materiaal- of productiefout, en is naar onze keuze beperkt tot het verhelpen van zulke gebreken aan het apparaat of de vervanging ervan.  
Wij wijzen erop dat onze apparaten overeenkomstig hun bestemming niet ontworpen zijn voor commercieel, ambachtelijk of industrieel gebruik. Van een garantiecontract is derhalve geen sprake, als het apparaat binnen de garantieperiode in commerciële, ambachtelijke of industriële bedrijven werd ingezet of aan een daarmee gelijk te stellen belasting werd blootgesteld.
3. Van onze garantie zijn uitgesloten:
  - Schade aan het apparaat als gevolg van niet-inachtneming van de montagehandleiding of op grond van ondeskundige installatie, als gevolg van niet-inachtneming van de gebruiksaanwijzing (zoals bijv. door aansluiting aan een verkeerde netspanning of stroomsoort) of niet-inachtneming van de onderhouds- en veiligheidsvoorschriften, door blootstelling van het apparaat aan abnormale omgevingsvoorwaarden of door nalatig onderhoud en verzorging.
  - Schade aan het apparaat als gevolg van misbruik of ondeskundige toepassingen (zoals bijv. overbelasting van het apparaat of de inzet van niet toegelaten gereedschappen of toebehoren), binnendringen van vreemde voorwerpen in het apparaat (zoals bijv. zand, stenen of stof, transportschade), gebruik van geweld of als gevolg van externe invloeden (zoals bijv. schade door vallen).
  - Schade aan het apparaat of aan delen van het apparaat die valt te herleiden tot slijtage als gevolg van gebruik, en als gevolg van normale of andere natuurlijke slijtage.
4. De garantieperiode bedraagt 24 maanden en gaat in op de datum van aankoop van het apparaat. Garantieclaims dienen voor het verloop van de garantieperiode binnen de twee weken na het vaststellen van het defect geldend te worden gemaakt. Het indienen van garantieclaims na verloop van de garantieperiode is uitgesloten. De herstelling of vervanging van het apparaat leidt niet tot een verlenging van de garantieperiode noch wordt door deze prestatie een nieuwe garantieperiode voor het apparaat of voor eventueel ingebouwde wisselstukken op gang gebracht. Dit geldt ook bij het ter plaatse uitvoeren van een serviceactiviteit.
5. Gelieve om een garantieclaim in te dienen het defecte apparaat aan te melden onder: [www.isc-gmbh.info](http://www.isc-gmbh.info). Houd het aankoopbewijs of een ander bewijs van uw aankoop van het nieuwe apparaat bij de hand. Apparaten die zonder bijhorende bewijzen of zonder typeplaatje worden teruggestuurd, worden op grond van de ontbrekende mogelijkheid om het apparaat toe te kennen uitgesloten van de garantieprestatie. Valt het defect van het apparaat binnen onze garantieprestatie, dan bezorgen wij u per omgaande een gerepareerd of nieuw apparaat terug.

Uiteraard staan wij ook tot u dienst om, mits betaling van de kosten, defecten van het apparaat te verhelpen die buiten de garantieomvang vallen. Te dien einde stuurt u het apparaat aan ons serviceadres op.

Voor slijtstukken, verbruiksmateriaal en ontbrekende onderdelen wordt verwezen naar de beperkingen van deze garantie conform de service-informatie van deze handleiding.



**Peligro!** - Leer el manual de instrucciones para reducir cualquier riesgo de sufrir daños



**Cuidado!** Usar **protección para los oídos**. La exposición al ruido puede ser perjudicial para el oído.



**Cuidado!** Es preciso ponerse una  **mascarilla de protección**. Puede generarse polvo dañino para la salud cuando se realicen trabajos en madera o en otros materiales. ¡Está prohibido trabajar con material que contenga asbesto!



**Cuidado!** Llevar **gafas de protección**. Durante el trabajo, la expulsión de chispas, astillas, virutas y polvo por el aparato pueden provocar pérdida de vista.



**Peligro!** ¡**Peligro de sufrir daños!** No entrar en contacto con piezas que estén rotando.



**Sentido de giro**

**Peligro!**

Al usar aparatos es preciso tener en cuenta una serie de medidas de seguridad para evitar lesiones o daños. Por este motivo, es preciso leer atentamente este manual de instrucciones/advertencias de seguridad. Guardar esta información cuidadosamente para poder consultarla en cualquier momento. En caso de entregar el aparato a terceras personas, será preciso entregarles, asimismo, el manual de instrucciones/advertencias de seguridad. No nos hacemos responsables de accidentes o daños provocados por no tener en cuenta este manual y las instrucciones de seguridad.

**1. Instrucciones de seguridad**

Encontrará las instrucciones de seguridad correspondientes en el prospecto adjunto.

**Peligro!**

**Lea todas las instrucciones de seguridad e indicaciones.** El incumplimiento de dichas instrucciones e indicaciones puede provocar descargas, incendios y/o daños graves. **Guarde todas las instrucciones de seguridad e indicaciones para posibles consultas posteriores.**

**Instrucciones especiales de seguridad:**

**Aviso:** Cuando se utilicen herramientas eléctricas, se deben tener en cuenta las precauciones básicas en materia de seguridad para evitar los posibles riesgos de incendio, descarga eléctrica y heridas, incluyendo las medidas siguientes:

- Llevar gafas de protección y protección para la cabeza, p. ej., un casco de obra.
- Llevar ropa de trabajo ajustada que no se pueda pillar por las piezas giratorias.
- Fijar bien la máquina a la base.

**Guardar las instrucciones de seguridad en lugar seguro.**

**2. Descripción del aparato y volumen de entrega****2.1 Descripción del aparato (fig. 1)**

1. Interruptor ON/OFF
2. Arrastrador frontal
3. Soporte de herramienta
4. Punta de centrado
5. Contratuerca
6. Cabezal móvil
7. Husillo del cabezal móvil
8. Manivela
9. Banco de la máquina (desmontable para el transporte)
10. Palanca tensora
11. Placa
12. Empuñadura de sujeción
13. Tornillo de seguridad
14. Llave para árbol secundario
15. Plato de torno
16. Tapa de la carcasa
17. Tornillo de apriete del motor
18. Polea de correa trapezoidal
19. Correa trapezoidal
20. Mango de manivela
21. Llave de hexágono interior
22. Llave para arrastrador frontal
23. Tornillo pequeño
24. Arandela pequeña
25. Arandela de muelle
26. Tuerca pequeña
27. Tornillo grande
28. Arandela grande
29. Tuerca de mariposa
30. Arandela para el mango de manivela

**2.2 Volumen de entrega**

Sirviéndose de la descripción del volumen de entrega, comprobar que el artículo esté completo. Si faltase alguna pieza, dirigirse a nuestro Service Center o a la tienda especializada más cercana en un plazo máximo de 5 días laborales tras la compra del artículo presentando un recibo de compra válido. A este respecto, observar la tabla de garantía de las condiciones de garantía que se encuentran al final del manual.

- Abrir el embalaje y extraer cuidadosamente el aparato.
- Retirar el material de embalaje, así como los dispositivos de seguridad del embalaje y para el transporte (si existen).
- Comprobar que el volumen de entrega esté completo.
- Comprobar que el aparato y los accesorios

no presenten daños ocasionados durante el transporte.

- Si es posible, almacenar el embalaje hasta que transcurra el periodo de garantía.

### **Peligro!**

**¡El aparato y el material de embalaje no son un juguete! ¡No permitir que los niños jueguen con bolsas de plástico, láminas y piezas pequeñas! ¡Riesgo de ingestión y asfixia!**

- Torno de madera
- Arrastrador frontal
- Soporte de herramienta
- Cabezal móvil
- Manivela
- Palanca tensora (2 uds.)
- Placa (2 uds.)
- Empuñadura de sujeción
- Llave para árbol secundario
- Plato de torno
- Mango de manivela
- Llave de hexágono interior
- Llave para arrastrador frontal
- Tornillo pequeño (3 uds.)
- Arandela pequeña (6 uds.)
- Arandelas de muelle (3 uds.)
- Tuerca pequeña (3 uds.)
- Tornillo grande (2 uds.)
- Arandela grande (2 uds.)
- Tuerca de mariposa (2 uds.)
- Arandela para el mango de manivela
- Manual de instrucciones original
- Instrucciones de seguridad

### **3. Uso adecuado**

El torno de madera sirve exclusivamente para trabajar madera con los utensilios adecuados.

Utilizar la máquina sólo en los casos que se indican explícitamente como de uso adecuado. Cualquier otro uso no será adecuado. En caso de uso inadecuado, el fabricante no se hace responsable de daños o lesiones de cualquier tipo; el responsable es el usuario u operario de la máquina.

Tener en consideración que nuestro aparato no está indicado para un uso comercial, industrial o en taller. No asumiremos ningún tipo de garantía cuando se utilice el aparato en zonas industriales, comerciales o talleres, así como actividades similares.

### **4. Características técnicas**

Tensión de red: ..... 230 V ~ 50 Hz  
 Consumo de energía:.....400 Watt S2 30 min  
 Velocidad marcha en vacío: ..... 1400 min<sup>-1</sup>  
 Velocidad del husillo ..890/1260/1760/2600 min<sup>-1</sup>  
 Distancia entre puntas ..... ca. 1000 mm  
 Diámetro máx. de torno ..... 280 mm  
 Tipo de protección: ..... IP 20  
 Peso: .....23 kg

#### **Duración de funcionamiento:**

La duración de funcionamiento S2 30 min (breve) indica que el motor con la potencia nominal (400 W) únicamente se puede hacer funcionar durante el tiempo indicado en la placa de datos (30 min). De lo contrario, se sobrepasarían los límites de calentamiento admisibles. Durante el descanso, el motor se enfría volviendo a alcanzar su temperatura inicial.

#### **Peligro!**

#### **Ruido y vibración**

Los valores con respecto al ruido y la vibración se determinaron conforme a la norma EN 61029.

#### **Funcionamiento**

Nivel de presión acústica  $L_{pA}$  ..... 61 dB(A)  
 Imprecisión  $K_{pA}$  ..... 3 dB  
 Nivel de potencia acústica  $L_{WA}$  ..... 74 dB(A)  
 Imprecisión  $K_{WA}$  ..... 3 dB

„Los valores indicados arriba son valores de emisión y no necesariamente significan que sean seguros para su puesto de trabajo. A pesar de existir una correlación entre los valores de emisión y de inmisión, no es posible deducir de forma segura, el que no se requieran medidas de protección adicionales. Los factores que influyen el nivel de inmisión existente en un puesto de trabajo incluyen la duración de la emisión, las propiedades inherentes del lugar en donde se trabaja, otras fuentes de ruido, etc., por ej. el número de máquinas o de procesos que trabajan también en las cercanías. Además el nivel de emisiones varía según el país. No obstante, esta información permitirá al usuario estimar los peligros y riesgos existentes de la mejor manera posible.



### Usar protección para los oídos.

La exposición al ruido puede ser perjudicial para el oído.

### ¡Reducir la emisión de ruido y las vibraciones al mínimo!

- Emplear sólo aparatos en perfecto estado.
- Realizar el mantenimiento del aparato y limpiarlo con regularidad.
- Adaptar el modo de trabajo al aparato.
- No sobrecargar el aparato.
- En caso necesario dejar que se compruebe el aparato.
- Apagar el aparato cuando no se esté utilizando.

### Cuidado!

#### Riesgos residuales

**Incluso si esta herramienta se utiliza adecuadamente, siempre existen riesgos residuales.**

**En función de la estructura y del diseño de esta herramienta eléctrica pueden producirse los siguientes riesgos:**

1. Lesiones pulmonares en caso de que no se utilice una mascarilla de protección antipolvo.
2. Lesiones auditivas en caso de que no se utilice una protección para los oídos adecuada.
3. Daños a la salud derivados de las vibraciones de las manos y los brazos si el aparato se utiliza durante un largo periodo tiempo, no se sujeta del modo correcto o si no se realiza un mantenimiento adecuado.

## 5. Antes de la puesta en marcha

Antes de conectar la máquina, asegurarse de que los datos de la placa de identificación coincidan con los datos de la red eléctrica.

### Aviso!

**Desenchufar el aparato antes de realizar ajustes.**

- Poner el torno de madera en una posición estable, es decir, fijarlo con tornillos a un banco de trabajo o a un soporte inferior.
- Antes de la puesta en marcha, se deben instalar debidamente todas las cubiertas y dispositivos de seguridad.
- Antes de conectar la máquina, asegurarse de que los datos de la placa de identificación coincidan con los datos de la red eléctrica.
- Antes de reequipar la máquina (arrastrador frontal/plato de torno) o cambiar el número

de revoluciones es preciso desenchufarla de la red eléctrica para evitar que se conecte de forma involuntaria, p. ej., por terceras personas.

- Transportar la máquina elevándola por el banco de la máquina (9). Tener en cuenta el peso del aparato (consultar las características técnicas) y, de ser necesario, obtener ayuda de una segunda persona.

### 5.1 Montaje (fig. 2-7, 13)

- Atornillar la segunda mitad del banco de la máquina (9) al bastidor principal. Para ello, en cada uno de los tres puntos de conexión utilizar un tornillo (23), dos arandelas (24), la arandela de muelle (25) y la tuerca (26).
- Colocar el soporte de herramienta (3) en el banco de la máquina (9). Atornillarlo con el tornillo (27), la placa (11), la arandela (28) y la palanca tensora (10). Si el soporte de herramienta se encuentra en una posición en la que la palanca tensora queda demasiado larga, de manera alternativa se podrá sustituir la palanca tensora (10) por la tuerca de mariposa (29) (fig. 7b).
- Atornillar la empuñadura de sujeción (12) en el soporte de la pieza (3) según se muestra en la figura 3.
- Colocar el cabezal móvil (6) en el banco de la máquina (9). Atornillarlo con el tornillo (27), la placa (11), la arandela (28) y la palanca tensora (10). Si el cabezal móvil se encuentra en una posición en la que la palanca tensora queda demasiado larga, de manera alternativa se podrá sustituir la palanca tensora (10) por la tuerca de mariposa (29).
- Encajar la manivela (8) en el husillo del cabezal móvil (7) según se ilustra en la figura 4. Para ello, asegurar que la manivela (8) con el tornillo prisionero se pase por la pieza aplanaada del husillo del cabezal móvil (7). Apretar el tornillo prisionero con la llave de hexágono interior suministrada (fig. 4) y atornillar el mango de manivela (20a) con la arandela (30) a la manivela (8) (fig. 5).
- Fija la máquina sobre una base adecuada (p. ej., un banco de trabajo o similar). Adicionalmente, el torno de madera se puede fijar en varios puntos (fig. 13). Utilizar para ello material de fijación adecuado, por ejemplo, tirafondos para fijar en superficies de madera o tornillos hexagonales para fijar a una base metálica. El material de fijación no se incluye en el volumen de entrega y puede adquirirse en comercios especializados.

### 5.2 Ajuste del cabezal móvil (fig. 6)

- El cabezal móvil (6) se ajusta tras soltar la palanca tensora (10) o tuerca de mariposa (29) situada debajo del banco de la máquina (9).
- Tras regular la presión de sujeción óptima con ayuda de la manivela (8), es preciso asegurar el husillo del cabezal móvil (7) con ayuda de la contratuerca (5).

### 5.3 Ajuste del soporte de la herramienta (fig. 7a)

- Es preciso ajustar la altura del soporte de la herramienta (3) después de soltar la empuñadura de sujeción (12).
- El soporte de la herramienta (3) se puede ajustar longitudinalmente tras soltar la palanca tensora (10) o la tuerca de mariposa (29) situada bajo el banco de la máquina (9).
- Se deberá acercar lo máximo posible el soporte de la herramienta (3) a la pieza pero sin tocarla.

#### ¡Advertencia!

Asegúrese de que el soporte de la herramienta esté bien apretado y que no se pueda girar en la pieza.

### 5.4 Ajuste de las revoluciones (fig. 8 - 10)

- Desenchufar el aparato
- Soltar el tornillo de seguridad (13), abrir la tapa de la carcasa (16) y aflojar los tornillos de apriete del motor (17). Elevar la polea de correa del motor (18) para destensar la correa trapecoidal (19).
- Poner la correa trapecoidal (19) en el nivel de revoluciones deseado (¡prestar atención a la alineación!).
- La correa se tensa al soltar el motor, para lo que basta con el propio peso del motor.
- Tras ajustar las revoluciones volver a apretar el tornillo de apriete del motor (17), cerrar la tapa de la carcasa (16) y fijarla con un tornillo de seguridad (13).
- En el interior de la tapa de la carcasa (16) se encuentra una tabla con las revoluciones correspondientes.

#### 5.4.1 Elección de la velocidad adecuada

- En el caso de nuevas piezas para torneear, empezar a ser posible con la velocidad inferior e ir aumentándola cuanto mayor sea el equilibrio de la pieza para torneear.
- Elegir las revoluciones conforme a la tabla de velocidades de corte, en el caso de piezas no redondeadas comenzar a un número de

revoluciones inferior.

- La elección de las revoluciones adecuadas depende de diversos factores (p. ej., dimensiones, desniveles, material, etc. de la pieza).
- La regla general dice lo siguiente: piezas no redondeadas, piezas grandes, maderas duras: número bajo de revoluciones.

### 5.5 Colocación del arrastrador frontal en el plato de torno (fig. 11 - 12)

- Comenzar con la llave de ajuste (14) en la superficie prevista en el husillo, justo detrás del arrastrador frontal (2).
- Con una segunda llave de ajuste (22), soltar el arrastrador frontal (2) girándolo hacia la izquierda mientras se sujeta con la primera llave de ajuste.
- A continuación, girar el plato de torno (15) en la rosca del husillo y apretar el plato en el husillo con ayuda de la llave de ajuste (14).

### 5.6. Arrastrador frontal y contrapunta giratoria (fig. 1)

- El arrastrador frontal (2) sirve para transmitir la fuerza del motor a la pieza al tornar entre las puntas.
- Al trabajar entre el arrastrador frontal (2) y la punta de centrado (4) es preciso asegurar que la perforación de centrado sea lo suficientemente profunda. Diámetro de la perforación de centrado 5-8 mm. No seleccionar una presión de sujeción demasiado alta. Las piezas se pueden arquear si se someten a demasiada presión de sujeción y romperse.
- Para evitar dañar la rosca o el rodamiento, es preciso encajar el arrastrador frontal (2) en la parte frontal de la pieza con mazo de goma o de madera.
- La punta de centrado giratoria (4) evita que se corra la perforación de centrado a practicar en la pieza.

## 6. Manejo

### 6.1 Advertencias importantes sobre el funcionamiento

- A la hora de elegir la madera para torneear comprobar que no presente ramas ni hendidas de secado. Utilizar exclusivamente maderas sin grietas y sin ramas (en el caso de ramas pequeñas, elegir la presión de aplicación del utensilio adecuada).
- Comprobar siempre manualmente que la

pieza esté bien sujeta. **Aviso!** ¡Desenchufar el aparato!

- Utilizar exclusivamente utensilios para torneear originales afilados.
- Al girar discos de madera no estar en el margen de giro de la pieza.
- Cortar al máximo posible con una sierra de maquetería o de cinta sinfín las piezas de gran tamaño e irregulares. Las piezas muy irregulares ponen en peligro la salud del operario y el funcionamiento de la máquina.
- En el caso de nuevas piezas para torneear, empezar a ser posible con la velocidad inferior e ir aumentándola cuanto mayor sea el equilibrio de la pieza para torneear.
- No utilizar discos de madera que presenten hendiduras de secado, puesto que existe un mayor peligro de que se rompan a causa de la fuerza centrífuga.
- Tener en cuenta el tamaño máximo de las herramientas (ver 4. Características técnicas)
- En caso de herramientas bloqueadas: antes de subsanar el error es preciso desenchufar el cable de red.
- Fijar las piezas entre el arrastrador frontal o el plato de torno y la punta de centrado. Apretar primero el cabezal móvil (6) con la palanca tensora (10) o la tuerca de mariposa (29). A continuación, fijar la pieza girando el mango (20) de la manivela (08).
- Para torneear, adopte una postura en la máquina de manera que pueda dirigir bien la herramienta de corte por el soporte de herramienta.

#### 6.2 Interruptor ON/OFF (fig 13)

- Presionando la tecla verde "I" se puede conectar el torno de madera.
- Para volver a desconectar el torno de madera se deberá presionar la tecla roja "0".

### 7. Cambio del cable de conexión a la red eléctrica

#### **Peligro!**

Cuando el cable de conexión a la red de este aparato esté dañado, deberá ser sustituido por el fabricante o su servicio de asistencia técnica o por una persona cualificada para ello, evitando así cualquier peligro.

### 8. Mantenimiento, limpieza y pedido de piezas de repuesto

#### **Peligro!**

Desenchufar siempre antes de realizar algún trabajo de limpieza.

#### 8.1 Limpieza

- Reducir al máximo posible la suciedad y el polvo en los dispositivos de seguridad, las rendijas de ventilación y la carcasa del motor. Frotar el aparato con un paño limpio o soplarlo con aire comprimido manteniendo la presión baja.
- Se recomienda limpiar el aparato tras cada uso.
- Limpiar el aparato con regularidad con un paño húmedo y un poco de jabón blando. No utilizar productos de limpieza o disolventes ya que se podrían deteriorar las piezas de plástico del aparato. Es preciso tener en cuenta que no entre agua en el interior del aparato. Si entra agua en el aparato eléctrico existirá mayor riesgo de una descarga eléctrica.

#### 8.2 Problemas de accionamiento del motor

Una presión de sujeción demasiado alta y una tensión de correa demasiado fuerte pueden conllevar problemas en la puesta en marcha del motor, especialmente a altas velocidades.

#### **Solución:**

- Aflojar la tensión de la correa.
- Reducir la presión de sujeción en la manivela del cabezal móvil.
- Ajustar velocidades altas solo para el tratamiento final y fino de las piezas.

#### 8.3 Mantenimiento

No hay que realizar el mantenimiento a más piezas en el interior del aparato.

#### 8.4 Pedido de piezas de recambio:

Al solicitar recambios se indicarán los datos siguientes:

- Tipo de aparato
- No. de artículo del aparato
- No. de identidad del aparato
- No. del recambio de la pieza necesitada.

Encontrará los precios y la información actual en [www.isc-gmbh.info](http://www.isc-gmbh.info)

## 9. Eliminación y reciclaje

El aparato está protegido por un embalaje para evitar daños producidos por el transporte. Este embalaje es materia prima y, por eso, se puede volver a utilizar o llevar a un punto de reciclaje. El aparato y sus accesorios están compuestos de diversos materiales, como, p. ej., metal y plástico. Los aparatos defectuosos no deben tirarse a la basura doméstica. Para su eliminación adecuada, el aparato debe entregarse a una entidad recolectora prevista para ello. En caso de no conocer ninguna, será preciso informarse en el organismo responsable del municipio.

## 10. Almacenamiento

Guardar el aparato y sus accesorios en un lugar oscuro, seco, protegido de las heladas e inaccesible para los niños. La temperatura de almacenamiento óptima se encuentra entre los 5 y 30 °C. Guardar la herramienta eléctrica en su embalaje original.



Sólo para países miembros de la UE

No tirar herramientas eléctricas en la basura casera.

Según la directiva europea 2012/19/CE sobre aparatos usados electrónicos y eléctricos y su aplicación en el derecho nacional, dichos aparatos deberán recojerse por separado y eliminarse de modo ecológico para facilitar su posterior reciclaje.

Alternativa de reciclaje en caso de devolución:

El propietario del aparato eléctrico, en caso de no optar por su devolución, está obligado a reciclar adecuadamente dicho aparato eléctrico. Para ello, también se puede entregar el aparato usado a un centro de reciclaje que trate la eliminación de residuos respetando la legislación nacional sobre residuos y su reciclaje. Esto no afecta a los medios auxiliares ni a los accesorios sin componentes eléctricos que acompañan a los aparatos usados.

Sólo está permitido copiar la documentación y documentos anexos del producto, o extractos de los mismos, con autorización expresa de iSC GmbH.

Nos reservamos el derecho a realizar modificaciones técnicas

## Información de servicio

En todos los países mencionados en el certificado de garantía disponemos de distribuidores competentes cuyos datos de contacto podrán consultar en dicho certificado. Dichos distribuidores están a su disposición para cualquier asunto relacionado con el servicio como reparación, suministro de piezas de repuesto y desgaste, o con respecto a los materiales de consumo.

Es preciso tener en cuenta, que las siguientes piezas de este producto se someten a desgaste natural o provocado por el uso o que se necesitan las siguientes piezas como materiales de consumo.

Categoría	Ejemplo
Piezas de desgaste*	Correa trapezoidal
Material de consumo/Piezas de consumo*	
Falta de piezas	

\*¡no tiene por qué estar incluido en el volumen de entrega!

En caso de deficiencia o fallo, rogamos que lo registre en la página web [www.isc-gmbh.info](http://www.isc-gmbh.info). Describa exactamente el fallo y responda siempre a las siguientes preguntas:

- ¿Ha funcionado el aparato en algún momento o estaba defectuoso desde el principio?
- ¿Le ha llamado algo la atención antes de surgir el fallo (indicio antes del fallo)?
- ¿Qué fallo de funcionamiento le parece que presenta el aparato (indicio principal)?  
Describa ese fallo en el funcionamiento.

## Certificado de garantía

Estimado cliente:

Nuestros productos están sometidos a un estricto control de calidad. No obstante, lamentaríamos que este aparato dejara de funcionar correctamente, en tal caso, le rogamos que se dirija a nuestro servicio de atención al cliente en la dirección indicada en la parte inferior de la presente tarjeta de garantía. Con mucho gusto le atenderemos también telefónicamente en el número de servicio indicado a continuación. Para hacer válido el derecho de garantía, proceda de la siguiente forma:

1. Estas condiciones de garantía van dirigidas exclusivamente a los consumidores, es decir, personas naturales que no desean emplear este producto en el marco de su actividad comercial ni autónoma. Estas condiciones de garantía regulan prestaciones adicionales de garantía que el fabricante abajo mencionado se compromete a otorgar, de manera adicional a la garantía legal, a los compradores de sus nuevos aparatos. Las prestaciones de garantía que le corresponden conforme a ley no se ven afectadas por la presente. Nuestra prestación de garantía es gratuita para usted.
2. La garantía se extiende exclusivamente a defectos en un aparato nuevo adquirido por usted del fabricante abajo mencionado, ocasionados por fallos de material o de producción, y está limitada, según nuestra elección, a la reparación de los defectos o al cambio del aparato.  
Es preciso tener en consideración que nuestro aparato no está indicado para un uso comercial, industrial o en taller. Por lo tanto, no procederá un contrato de garantía cuando se utilice el aparato dentro del periodo de garantía en zonas industriales, comerciales o talleres, así como actividades similares.
3. Nuestra garantía no cubre:
  - Daños en el aparato ocasionados por la no observancia de las instrucciones de montaje o por una instalación no profesional, no observancia de las instrucciones de uso (como, p. ej., conexión a una tensión de red o corriente no indicada) o la no observancia de las disposiciones de mantenimiento y seguridad o por la exposición del aparato a condiciones anormales del entorno o por la falta de cuidado o mantenimiento.
  - Daños en el aparato ocasionados por aplicaciones impropias o indebidas (como, p. ej., sobrecarga del aparato o uso de herramientas o accesorios no homologados), introducción de cuerpos extraños en el aparato (como, p. ej., arena, piedras o polvo, daños producidos por el transporte), uso violento o influencias externa (como, p. ej., daños por caídas).
  - Daños en el aparato o en piezas del aparato provocados por el desgaste natural, habitual o producido por el uso.
4. El periodo de garantía es de 24 meses y comienza en la fecha de la compra del aparato. El derecho de garantía debe hacerse válido, antes de finalizado el plazo de garantía, dentro de un periodo de dos semanas una vez detectado el defecto. El derecho de garantía vence una vez transcurrido el plazo de garantía. La reparación o cambio del aparato no conllevará ni una prolongación del plazo de garantía ni un nuevo plazo de garantía ni para el aparato ni para las piezas de repuesto montadas. Esto también se aplica en el caso de un servicio in situ.
5. Para hacer efectivo su derecho a garantía, registre su aparato defectuoso en: [www.isc-gmbh.info](http://www.isc-gmbh.info). Tenga a mano el recibo de compra o cualquier otro comprobante que acredite la compra del aparato nuevo. La garantía no cubre aquellos aparatos que se envíen sin el comprobante pertinente o sin la placa de identificación puesto que resulta difícil clasificarlos del modo correspondiente. Si nuestra prestación de garantía incluye el defecto aparecido en el aparato, recibirá de inmediato un aparato reparado o nuevo de vuelta.

Naturalmente, también solucionaremos los defectos del aparato que no se encuentren comprendidos o ya no se encuentren comprendidos en la garantía, en este caso contra reembolso de los costes. Para ello, envíe el aparato a nuestra dirección de servicio técnico.

Para piezas de desgaste, de repuesto y falta de piezas nos remitimos a las limitaciones de esta garantía conforme a la información de servicio de este manual de instrucciones.



**Perigo!** - Para reduzir o risco de ferimentos leia o manual de instruções



**Cuidado! Use uma protecção auditiva.** O ruído pode provocar danos no aparelho auditivo.



**Cuidado! Use uma máscara de protecção para pó.** Durante os trabalhos em madeira e outros materiais pode formar-se pó prejudicial à saúde. Os materiais que contenham amianto não podem ser trabalhados!



**Cuidado! Use óculos de protecção.** As faíscas produzidas durante o trabalho ou as aparas, os estilhaços e a poeira que saem do aparelho podem provocar cegueira.



**Perigo! Perigo de ferimento!** Não toque em peças em rotação.



**Sentido de rotação**



**Perigo!**

Ao utilizar ferramentas, devem ser respeitadas algumas medidas de segurança para prevenir ferimentos e danos. Por conseguinte, leia atentamente este manual de instruções / estas instruções de segurança. Guarde-o num local seguro, para que o possa consultar sempre que necessário. Caso passe o aparelho a outras pessoas, entregue também este manual de instruções / estas instruções de segurança. Não nos responsabilizamos pelos acidentes ou danos causados pela não observância deste manual e das instruções de segurança.

**1. Instruções de segurança**

As instruções de segurança correspondentes encontram-se na brochura fornecida.

**Perigo!**

**Leia todas as instruções de segurança e indicações.** O incumprimento das instruções de segurança e indicações pode provocar choques eléctricos, incêndios e/ou ferimentos graves.

**Guarde todas as instruções de segurança e indicações para mais tarde consultar.**

**Instruções de segurança especiais:**

**Aviso:** Durante a utilização de ferramentas eléctricas, devem ser respeitadas as medidas de segurança básicas para prevenir o risco de incêndios, choques eléctricos e ferimentos de pessoas, bem como as seguintes indicações:

- Use óculos de protecção e um capacete de protecção, p. ex. capacete da construção civil.
- Use roupas de trabalho justas, que não corram o risco de ser apanhadas pela peça em rotação.
- Fixe a máquina à base.

**2. Descrição do aparelho e material a fornecer****2.1 Descrição do aparelho (figura 1)**

1. Interruptor para ligar/desligar
2. Arrastador frontal
3. Apoio das ferramentas
4. Ponta de centragem
5. Contraporca
6. Cabeçote móvel
7. Fuso do cabeçote móvel
8. Volante
9. Bancada da máquina (divisível para efeitos de transporte)
10. Alavanca tensora
11. Placa
12. Punho de retenção
13. Parafuso de fixação
14. Chave para eixo de saída
15. Prato circular
16. Tampa da caixa
17. Parafuso tensor do motor
18. Polia de correia trapezoidal
19. Correia trapezoidal
20. Manivela
21. Chave hexagonal
22. Chave para arrastador frontal
23. Parafuso pequeno
24. Anilha pequena
25. Anilha de mola
26. Porca pequena
27. Parafuso grande
28. Anilha grande
29. Porca de orelhas
30. Anilha para manivela

**2.2 Material a fornecer**

Com a ajuda da descrição do material a fornecer, verifique se o artigo se encontra completo. Caso falem peças, dirija-se num prazo máximo de 5 dias úteis após a compra do artigo a um dos nossos Service Center ou ao ponto de venda onde adquiriu o aparelho, fazendo-se acompanhar de um talão de compra válido. Para o efeito, consulte a tabela da garantia que se encontra nas informações do serviço de assistência técnica no fim do manual.

- Abra a embalagem e retire cuidadosamente o aparelho.
- Remova o material da embalagem, assim como os dispositivos de segurança da embalagem e de transporte (caso existam).
- Verifique se o material a fornecer está completo

- Verifique se o aparelho e as peças acessórias apresentam danos de transporte.
- Se possível, guarde a embalagem até ao termo do período de garantia.

**Perigo!**

**O aparelho e o material da embalagem não são brinquedos! As crianças não devem brincar com sacos de plástico, películas ou peças de pequena dimensão! Existe o perigo de deglutição e asfíxia!**

- Torno
- Arrastador frontal
- Apoio das ferramentas
- Cabeçote móvel
- Volante
- Alavanca tensora (2x)
- Placa (2x)
- Punho de retenção
- Chave para eixo de saída
- Prato circular
- Manivela
- Chave hexagonal
- Chave para arrastador frontal
- Parafuso pequeno (3x)
- Anilha pequena (6x)
- Anilha de mola (3x)
- Porca pequena (3x)
- Parafuso grande (2x)
- Anilha grande (2x)
- Porca de orelhas (2x)
- Anilha para manivela
- Manual de instruções original
- Instruções de segurança

**3. Utilização adequada**

O torno destina-se apenas a processar madeira com ferros de torneiar adequados.

A máquina só pode ser utilizada para os fins a que se destina. Qualquer outro tipo de utilização é considerado inadequado. Os danos ou ferimentos de qualquer tipo daí resultantes são da responsabilidade do utilizador/operador e não do fabricante.

Chamamos a atenção para o facto de os nossos aparelhos não terem sido concebidos para uso comercial, artesanal ou industrial. Não assumimos qualquer responsabilidade se o aparelho for utilizado no comércio, artesanato ou indústria ou em actividades equiparáveis.

**4. Dados técnicos**

Tensão de rede: ..... 230 V ~ 50 Hz  
 Potência: ..... 400 Watt S2 30 min.  
 Rotações em vazio do motor ..... 1400 r.p.m.  
 Rotações do fuso ..... 890/1260/1760/2600 r.p.m.  
 Distância entre pontas ..... aprox. 1000 mm  
 Diâmetro máx. do torno ..... 280 mm  
 Grau de protecção: ..... IP 20  
 Peso: ..... 23 kg

**Duração da ligação:**

A duração da ligação S2 30 min. (operação por curtos períodos de tempo) significa que o motor com a potência nominal de 400 Watt só pode ser sujeito a uma carga contínua durante o tempo indicado na chapa de características (30 min.). Caso contrário, corre o risco de aquecer excessivamente. Durante o intervalo, o motor arrefece até atingir de novo a temperatura inicial.

**Perigo!****Ruído e vibração**

Os valores de ruído e de vibração foram apurados de acordo com a EN 61029.

**Funcionamento**

Nível de pressão acústica  $L_{pA}$  ..... 61 dB(A)  
 Incerteza  $K_{pA}$  ..... 3 dB  
 Nível de potência acústica  $L_{WA}$  ..... 74 dB(A)  
 Incerteza  $K_{WA}$  ..... 3 dB

Os valores referidos constituem valores de emissão e não representam obrigatoriamente valores seguros relativos ao local de trabalho. Apesar de existir uma correlação entre níveis de emissão e imissão, esta não permite determinar com segurança se são necessárias medidas de prevenção adicionais. Dos factores que podem influir sobre o nível de imissão que se verifica em dado momento no local de trabalho fazem parte: a duração do efeito, as particularidades inerentes ao espaço de trabalho, outras fontes de ruído, etc., p. ex. o número de máquinas e de outras operações nas imediações. Os valores fiáveis relativos ao local de trabalho também podem variar de país para país. Esta informação deverá, no entanto, permitir ao utilizador uma melhor avaliação dos riscos.

**Use uma protecção auditiva.**

O ruído pode provocar danos auditivos.

### Reduza a produção de ruído e de vibração para o mínimo!

- Utilize apenas aparelhos em bom estado.
- Limpe e faça a manutenção do aparelho regularmente.
- Adapte o seu modo de trabalho ao aparelho.
- Não sobrecarregue o aparelho.
- Se necessário, submeta o aparelho a uma verificação.
- Desligue o aparelho, quando este não estiver a ser utilizado.

### Cuidado!

#### Riscos residuais

**Mesmo quando esta ferramenta eléctrica é utilizada adequadamente, existem sempre riscos residuais. Dependendo do formato e do modelo desta ferramenta eléctrica podem ocorrer os seguintes perigos:**

1. Lesões pulmonares, caso não seja utilizada uma máscara de protecção para pó adequada.
2. Lesões auditivas, caso não seja utilizada uma protecção auditiva adequada.
3. Danos para a saúde resultantes das vibrações na mão e no braço, caso a ferramenta seja utilizada durante um longo período de tempo ou se não for operada e feita a manutenção de forma adequada.

## 5. Antes da colocação em funcionamento

Antes de ligar a máquina, certifique-se de que os dados constantes da placa de características correspondem aos dados de rede.

### Aviso!

**Retire sempre a ficha de alimentação da corrente eléctrica antes de efectuar ajustes no aparelho.**

- O torno tem de ser colocado de um modo seguro, ou seja, numa bancada de trabalho ou então bem fixo à subestrutura.
- Antes da colocação em funcionamento, todas as coberturas e dispositivos de segurança têm de estar montados de forma adequada.
- Antes de ligar a máquina, certifique-se de que os dados constantes da placa de características correspondem aos dados de rede.
- Antes de converter a máquina (arrastador frontal/disco plano) ou de converter as rotações, tem de se desligar a ficha de alimen-

tação para evitar uma ligação inadvertida, p. ex., por outras pessoas.

- Transporte a máquina, levantando-a pela bancada da máquina (9). Tenha em atenção o peso do aparelho (v. Dados técnicos) e peça ajuda a outra pessoa se necessário.

### 5.1 Montagem (figuras 2-7, 13)

- Aparafuse a segunda metade da bancada da máquina (9) ao chassis principal. Utilize para tal o parafuso (23), duas anilhas (24), a anilha de mola (25) e a porca (26) respetivamente nos três pontos de união roscada.
- Coloque o apoio das ferramentas (3) sobre a bancada da máquina (9). Aparafuse esta com o parafuso (27), a placa (11), a anilha (28) e a alavanca tensora (10). Se o apoio das ferramentas estiver numa posição em que a alavanca tensora (10) fique demasiado longa, esta pode ser substituída pela porca de orelhas (29) em alternativa (figura 7b).
- Enrosque o punho de retenção (12) no apoio da peça a trabalhar (3), conforme ilustrado na figura 3.
- Coloque o cabeçote móvel (6) sobre a bancada da máquina (9). Aparafuse-o com o parafuso (27), a placa (11), a anilha (28) e a alavanca tensora (10). Se o cabeçote móvel estiver numa posição em que a alavanca tensora (10) fique demasiado longa, esta pode ser substituída pela porca de orelhas (29) em alternativa.
- Encaixe o volante (8) sobre o fuso do cabeçote móvel (7), conforme ilustrado na figura 4. Certifique-se, ao mesmo tempo, de que o lado do volante (8) é conduzido sobre a parte achatada do fuso do cabeçote móvel (7) com o parafuso sem cabeça. Aperte o parafuso sem cabeça com a chave sextavada interior fornecida (figura 4) e aparafuse a manivela (20) ao volante (8) com a anilha (30) (figura 5).
- Fixe a máquina sobre uma base adequada (p. ex. bancada de trabalho ou semelhante). Para tal, o torno pode ser fixado em vários locais (figura 13). Utilize, para o efeito, material de fixação adequado, p. ex. parafusos franceses para a fixação num material em madeira ou parafusos de cabeça sextavada para a fixação numa subestrutura metálica. O material de fixação não vem incluído no material a fornecer e está à venda em lojas especializadas.

### 5.2 Ajuste do cabeçote móvel (figura 6)

- O cabeçote móvel (6) é ajustado depois de soltar a alavanca tensora (10) ou a porca de orelhas (29) situada sob a bancada da máquina (9).
- Depois de ajustar a pressão ideal de aperto mediante o volante (8), o fuso do cabeçote móvel (7) tem de ser fixado através da contraporca (5).

### 5.3 Ajuste do apoio das ferramentas (figura 7a)

- O apoio das ferramentas (3) deverá ser ajustado em altura depois de soltar o punho de retenção (12).
- O apoio das ferramentas (3) pode ser ajustado no sentido longitudinal depois de soltar a alavanca tensora (10) ou a porca de orelhas (29) sob a bancada da máquina (9).
- O apoio das ferramentas (3) deve aproximar-se o mais possível da peça, mas sem tocar na mesma.

#### Aviso!

Certifique-se de que o apoio das ferramentas está bem apertado, não existindo a possibilidade de este rodar na peça a trabalhar.

### 5.4 Ajuste das rotações (figura 8 - 10)

- Retire a ficha da tomada
- Solte o parafuso de fixação (13), abra a tampa da caixa (16) e solte os parafusos tensores do motor (17). Levante o disco da correia trapezoidal do motor (18) para afrouxar a correia trapezoidal (19).
- Mude a correia trapezoidal (19) para o nível de rotações desejado (tenha em atenção o alinhamento!).
- A correia é tensionada soltando-se o motor; o próprio peso do motor é suficiente.
- Depois de executado o ajuste das rotações, reaperte o parafuso tensor do motor (17), feche a tampa da caixa (16) e fixe com o parafuso de fixação (13).
- No interior da tampa da caixa (16), encontra-se uma tabela com as respectivas rotações.

#### 5.4.1 Selecção das rotações correctas

- Ao realizar o torneamento de uma nova peça, comece sempre com a velocidade mínima possível e aumente-a em função da compacticidade da peça a tornear.
- Pré-selecione as rotações de acordo com a tabela de velocidades de corte; no caso de peças não arredondadas, comece com

rotações mais reduzidas.

- A selecção do número de rotações correcto no torno depende de vários factores. (p. ex. dimensões, desequilíbrios na estrutura, material, etc., da peça)
- Aplica-se a regra empírica: peças não arredondadas, peças grandes, madeiras duras - rotações reduzidas.

### 5.5 Conversão de arrastador frontal para prato circular (figura 11 - 12)

- Assente a chave de parafusos (14) na superfície de chave no fuso, logo atrás do arrastador frontal (2).
- Solte o arrastador frontal (2) com outra chave de parafusos (22), rodando para a esquerda, enquanto segura com a outra chave de parafusos.
- Enrosque então o prato circular (15) sobre a rosca do fuso e aperte-o no fuso com a chave de parafusos (14).

### 5.6 Arrastador frontal e ponta móvel (fig. 1)

- O arrastador frontal (2) destina-se a transferir a força do motor para a peça durante o torneamento entre as pontas.
- Ao efectuar trabalhos entre o arrastador frontal (2) e a ponta de centragem (4), deve-se garantir que o furo de centragem tem profundidade suficiente. Diâmetro da broca de centrar 5-8 mm. Não selecione uma pressão de fixação demasiado elevada. Uma pressão de fixação demasiado elevada pode fazer com que as peças fiquem arqueadas e quebrem.
- Para evitar danos na rosca ou no rolamento, com a peça colocada no arrastador frontal (2), deve-se bater com um martelo de borracha ou de madeira no lado frontal da peça.
- A ponta de centragem móvel (4) evita que o furo de centragem que se encontra na peça se queime.

## 6. Operação

### 6.1 Notas importantes sobre o funcionamento

- Ao seleccionar a madeira a torneir, tenha em atenção os ramos e fissuras causadas por secura. Utilize apenas pedaços de madeira que não apresentem fissuras nem grandes ramos (no caso de pequenos ramos, selecione cuidadosamente a força de pressão adequada do ferro de torneir).
- Verifique sempre com a mão se a peça a torneir se encontra bem assente.
- Aviso: Retire a ficha da tomada!
- Utilize apenas ferros de torneir originais que se encontrem afiados.
- Durante a rotação dos discos de madeira, afaste-se do circuito de movimentação da peça.
- As peças a torneir grandes e desequilibradas devem ser cortadas do melhor modo possível com a serra de fita ou serra de recorte estacionária. Um elevado desequilíbrio da peça a torneir representa um perigo para a sua saúde e a vida útil da máquina.
- Ao realizar o torneamento de uma nova peça, comece sempre com a velocidade mínima possível e aumente-a em função da compactidade da peça a torneir.
- Não utilize discos de madeira com fissuras de desgaste, uma vez que existe um elevado perigo de rebentamento devido à força centrífuga.
- Tenha em atenção as dimensões máximas das peças (v. Dados técnicos)
- No caso de as ferramentas bloquearem: retire a ficha da tomada antes de eliminar a falha.
- Fixe as peças entre o arrastador frontal ou o prato circular e a ponta de centragem. Aperte primeiro o cabeçote móvel (6) com a alavanca tensora (10) ou a porca de orelhas (29). Fixe então a peça, rodando a manivela (20) no volante (08).
- Para efectuar trabalhos de torneamento, ajuste a máquina de modo a permitir um bom funcionamento dos acessórios de corte no apoio das ferramentas.

### 6.2 Interruptor para ligar/desligar (figura 13)

- Ligue o torno, pressionando o botão verde „I“.
- Para desligar novamente o torno, pressione o botão vermelho „0“.

## 7. Substituição do cabo de ligação à rede

### Perigo!

Para evitar perigos, sempre que o cabo de ligação à rede deste aparelho for danificado, é necessário que seja substituído pelo fabricante ou pelo seu serviço de assistência técnica ou por uma pessoa com qualificação.

## 8. Limpeza, manutenção e encomenda de peças sobressalentes

### Perigo!

Retire a ficha da corrente antes de qualquer trabalho de limpeza.

### 8.1 Limpeza

- Mantenha os dispositivos de segurança, ranhuras de ventilação e a carcaça do motor o mais limpo possível. Esfregue o aparelho com um pano limpo ou sobre com ar comprimido a baixa pressão.
- Aconselhamos a limpar o aparelho directamente após cada utilização.
- Limpe regularmente o aparelho com um pano húmido e um pouco de sabão. Não utilize detergentes ou solventes; estes podem corroer as peças de plástico do aparelho. Certifique-se de que não entra água para o interior do aparelho. A entrada de água num aparelho eléctrico aumenta o risco de choque eléctrico.

### 8.2 Problemas de arranque do motor

Uma pressão de fixação demasiado elevada combinada com uma tensão demasiado elevada da correia podem, sobretudo a altas velocidades, provocar problemas de arranque do motor.

### Resolução:

- Reduzir a tensão da correia.
- Diminuir a pressão de fixação no volante do cabeçote móvel.
- Ajustar velocidades elevadas apenas para o tratamento final e retoques das peças.

### 8.3 Manutenção

No interior do aparelho não existem quaisquer peças que necessitem de manutenção.

#### **8.4 Encomenda de peças sobressalentes:**

Ao encomendar peças sobressalentes, devem-se fazer as seguintes indicações:

- Tipo da máquina
- Número de artigo da máquina
- Número de identificação da máquina
- Número da peça sobressalente necessária

Pode encontrar os preços e informações actuais em [www.isc-gmbh.info](http://www.isc-gmbh.info)

### **9. Eliminação e reciclagem**

O aparelho encontra-se dentro de uma embalagem para evitar danos de transporte. Esta embalagem é matéria-prima, podendo ser reutilizada ou reciclada. O aparelho e os respectivos acessórios são de diferentes materiais, como p. ex. o metal e o plástico. Não deite os aparelhos defeituosos para o lixo doméstico. Para uma eliminação ecologicamente correcta, o aparelho deve ser entregue num local de recolha adequado. Se não tiver conhecimento de nenhum local de recolha, informe-se junto da sua administração autárquica.

### **10. Armazenagem**

Guarde o aparelho e os respectivos acessórios em local escuro, seco e sem risco de formação de gelo, fora do alcance das crianças. A temperatura ideal de armazenamento situa-se entre os 5 e os 30 °C. Guarde a ferramenta eléctrica na embalagem original.



Só para países da UE

Não deite as ferramentas eléctricas para o lixo doméstico!

Segundo a directiva europeia 2012/19/CE relativa aos resíduos de equipamentos eléctricos e electrónicos e a respectiva transposição para o direito interno, as ferramentas eléctricas usadas têm de ser recolhidas separadamente e entregues nos locais de recolha previstos para o efeito.

Alternativa de reciclagem relativa à solicitação de devolução:

O proprietário do aparelho eléctrico, no caso de não optar pela devolução, é obrigado a reciclar adequadamente o aparelho eléctrico. Para tal, o aparelho usado também pode ser entregue a um ponto de recolha que trate da eliminação de resíduos, respeitando a legislação nacional sobre resíduos e respectiva reciclagem. Não estão abrangidos os meios auxiliares e os acessórios sem componentes electrónicos, que acompanham os aparelhos usados.

A reprodução ou duplicação, mesmo que parcial, da documentação e dos anexos dos produtos carece da autorização expressa da iSC GmbH.

Reservado o direito a alterações técnicas

## Informações do serviço de assistência técnica

Estamos representados em todos os países mencionados no certificado de garantia por agentes autorizados competentes, cujos contactos poderá encontrar no certificado de garantia. Estes encontram-se ao seu dispor para todos os serviços de que necessita, tais como reparações, fornecimento de peças sobressalentes e peças desgastadas ou a aquisição de consumíveis.

Deve-se ter em atenção que, neste produto, as seguintes peças estão sujeitas a um desgaste natural ou decorrente da sua utilização, ou então são necessárias como consumíveis.

<b>Categoria</b>	<b>Exemplo</b>
Peças de desgaste*	Correia trapezoidal
Consumíveis/peças consumíveis*	
Peças em falta	

\* não incluído obrigatoriamente no material a fornecer!

Em caso de deficiências ou erros, pedimos-lhe que comunique o problema através da página de Internet [www.isc-gmbh.info](http://www.isc-gmbh.info). Certifique-se de que faz uma descrição exacta do problema, respondendo sempre às seguintes questões:

- O aparelho já funcionou alguma vez ou possui o defeito desde o início?
- Antes do surgimento do defeito, apercebeu-se de algo estranho (sintoma antes do defeito)?
- Na sua opinião, que erro de funcionamento apresenta o aparelho (sintoma principal)?  
Descreva este erro de funcionamento.



## Certificado de garantia

Estimado(a) cliente,

os nossos produtos são submetidos a um rigoroso controlo de qualidade. Se, ainda assim, o aparelho não funcionar nas devidas condições, lamentamos esse facto e pedimos-lhe que se dirija ao nosso serviço de assistência técnica na morada indicada no presente certificado de garantia. Se preferir, também pode contactar-nos telefonicamente através do número de assistência técnica indicado. O exercício dos direitos de garantia está sujeito às seguintes condições:

1. As presentes condições de garantia dirigem-se exclusivamente aos consumidores, ou seja, pessoas naturais, que não desejam utilizar este produto quer no âmbito da sua actividade comercial quer de outra actividade independente. As presentes condições de garantia regem as prestações de garantia adicionais com que o fabricante abaixo designado se compromete, além dos termos legais de garantia, para com os compradores dos seus novos aparelhos e não afectam os seus direitos legais de garantia. O nosso serviço de garantia é prestado gratuitamente.
2. O serviço de garantia cobre exclusivamente as deficiências num novo aparelho adquirido do fabricante abaixo designado, e que sejam decorrentes de erros de material ou de fabrico comprovados, e está, por nossa opção, limitado à eliminação de tal falta no aparelho ou à substituição do mesmo. Chamamos a atenção para o facto de os nossos aparelhos não terem sido concebidos para uso comercial, artesanal ou profissional. Não haverá, por isso, lugar a um contrato de garantia no caso de o aparelho ter sido utilizado, dentro do período de garantia, em empresas do sector comercial, artesanal ou industrial ou actividades equiparáveis.
3. Excluídos pela nossa garantia estão:
  - Danos no aparelho resultantes da inobservância das instruções de montagem ou de uma instalação incorrecta, da inobservância do manual de instruções (como p. ex. a ligação a uma tensão de rede ou tipo de corrente errada) ou da inobservância das disposições de segurança ou da exposição do aparelho a condições ambientais anormais ou de uma conservação e manutenção insuficientes.
  - Danos no aparelho resultantes de utilizações abusivas ou indevidas (como p. ex. uma sobrecarga do aparelho ou utilização de ferramentas de trabalho ou acessórios não autorizados), a penetração de corpos estranhos no aparelho (como p. ex. areia, pedras ou pó, danos de transporte), o uso de força ou impactos externos (como p. ex. danos resultantes de quedas).
  - Danos no aparelho ou nas peças do aparelho associados a um desgaste decorrente do uso, um desgaste natural habitual ou de outro tipo.
4. O período de garantia é de 24 meses a contar da data de compra do aparelho. Os direitos de garantia devem ser reclamados dentro do período de garantia, no prazo de duas semanas após ter sido detectado o defeito. Está excluída a reclamação de direitos de garantia após o termo do período de garantia. A reparação ou a substituição do aparelho não implica o prolongamento do período de garantia nem dá origem à contagem de um novo período de garantia para o aparelho ou para eventuais peças sobressalentes montadas no mesmo. O mesmo se aplica no caso de a assistência técnica ter sido prestada no local.
5. Para activar a garantia, denuncie o aparelho defeituoso em: [www.isc-gmbh.info](http://www.isc-gmbh.info). Tenha à disposição o talão ou outro comprovativo de compra do aparelho novo. Os aparelhos enviados sem o respectivo comprovativo ou sem a placa de características, serão excluídos pelo serviço de garantia devido à falta de atribuição. Se o defeito do aparelho estiver abrangido pelo nosso serviço de garantia, ser-lhe-á imediatamente enviado um aparelho novo ou reparado.

Naturalmente, também teremos todo o gosto em efectuar reparações que não estão, ou deixaram de estar, abrangidas pelo serviço de garantia. Nesse caso, terá de suportar os custos da reparação. Para este efeito, deverá enviar o aparelho para a morada do nosso serviço de assistência técnica.

Para peças de desgaste, consumíveis e em falta, consulte as restrições desta garantia, de acordo com as informações do serviço de assistência técnica deste manual de instruções.

**Konformitätserklärung**

- D** erklärt folgende Konformität gemäß EU-Richtlinie und Normen für Artikel
- GB** explains the following conformity according to EU directives and norms for the following product
- F** déclare la conformité suivante selon la directive CE et les normes concernant l'article
- I** dichiara la seguente conformità secondo la direttiva UE e le norme per l'articolo
- NL** verklaart de volgende overeenstemming conform EU richtlijn en normen voor het product
- E** declara la siguiente conformidad a tenor de la directiva y normas de la UE para el artículo
- P** declara a seguinte conformidade, de acordo com as diretiva CE e normas para o artigo
- DK** attesterer følgende overensstemmelse i medfør af EU-direktiv samt standarder for artikel
- S** förklarar följande överensstämmelse enl. EU-direktiv och standarder för artikeln
- FIN** vakuuttaa, että tuote täyttää EU-direktiivin ja standardien vaatimukset
- EE** tõendab toote vastavust EL direktiivile ja standarditele
- CZ** vydává následující prohlášení o shodě podle směrnice EU a norem pro výrobek
- SLO** potrjuje sledečo skladnost s smernico EU in standardi za izdelek
- SK** vydáva nasledujúce prehlásenie o zhode podľa smernice EÚ a noriem pre výrobok
- H** a cikkekhez az EU-irányvonal és Normák szerint a következő konformitást jelenti ki
- PL** deklaruje zgodność wymienionego ponizej artykułu z następującymi normami na podstawie dyrektywy WE.
- BG** декларира съответното съответствие съгласно Директива на ЕС и норми за артикул
- LV** paskaidro šādu atbilstību ES direktīvai un standartiem
- LT** apibūdina šį atitikimą EU reikalavimams ir prekės normoms
- RO** declară următoarea conformitate conform directivei UE și normelor pentru articolul
- GR** δηλώνει την ακόλουθη συμμόρφωση σύμφωνα με την Οδηγία ΕΚ και τα πρότυπα για το προϊόν
- HR** potvrđuje sljedeću usklađenost prema smjernicama EU i normama za artikl
- BIH** potvrđuje sljedeću usklađenost prema smjernicama EU i normama za artikl
- RS** potvrđuje sledeću usklađenost prema smernicama EZ i normama za artikal
- RUS** следующим удостоверяется, что следующие продукты соответствуют директивам и нормам ЕС
- UKR** проголошує про зазначену нижче відповідність виробу директивам та стандартам ЄС на виріб
- MK** ja izjavува следната сообрзност согласно EУ-директивата и нормите за артикли
- TR** Ürünü ile ilgili AB direktifleri ve normları gereğince aşağıda açıklanan uygunluğu belirtir
- N** erklærer følgende samsvar i henhold til EU-direktivet og standarder for artikkel
- IS** Lýsir uppfyllingu EU-reglna og annarra staðla vöru

**Drechselbank TC-WW 1000/1 (Einhell)**

- 2014/29/EU
- 2005/32/EC\_2009/125/EC
- 2014/35/EU
- 2006/28/EC
- 2014/30/EU
- 2014/32/EU
- 2014/53/EC
- 2014/68/EU
- EU/2016/426  
Notified Body:
- EU/2016/425
- 2011/65/EU
- 2006/42/EC
- Annex IV  
Notified Body:  
Reg. No.:
- 2000/14/EC\_2005/88/EC
- Annex V
- Annex VI  
Noise: measured L<sub>WA</sub> = dB (A); guaranteed L<sub>WA</sub> = dB (A)  
P = KW; L/Ø = cm  
Notified Body:
- 2012/46/EU  
Emission No.:

**Standard references: EN 62841-1; EN ISO 12100;  
EN 55014-1; EN 55014-2; EN 61000-3-2; EN 61000-3-3**

Landau/Isar, den 10.04.2018

Weichselgartner/General-Manager

Dong/Product-Management

First CE: 18  
Art.-No.: 43.121.10 I.-No.: 11017  
Subject to change without notice

Archive-File/Record: NAPR015053  
Documents registrar: Korbinian Wasmeier  
Wiesenweg 22, D-94405 Landau/Isar



A series of horizontal lines for writing, starting from the top right and extending down to the bottom of the page.



A series of horizontal lines for writing, starting from the top right and extending down to the bottom of the page.



A series of horizontal lines for writing, starting from the top right and extending down to the bottom of the page.



EH 07/2018 (01)

