

- Ⓧ **Bedienungsanleitung
Metalldrehbank**
- ⓇⓄ **Instrucțiuni de utilizare
Strung pentru metale**
- ⓈⓇ **Οδηγίες χρήσης
Τόρνος μετάλλων**
- ⓉⓇ **Kullanma Talimatı
Torna Tezgahı**

Einhell[®]

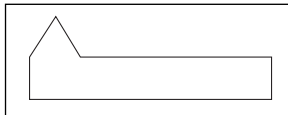
5

CE

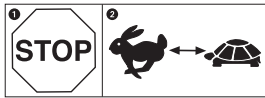
Art.-Nr.: 45.050.04

I.-Nr.: 01028

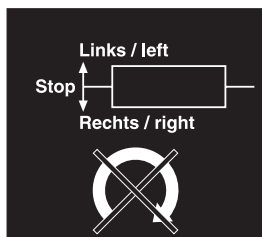
BT-ML 300



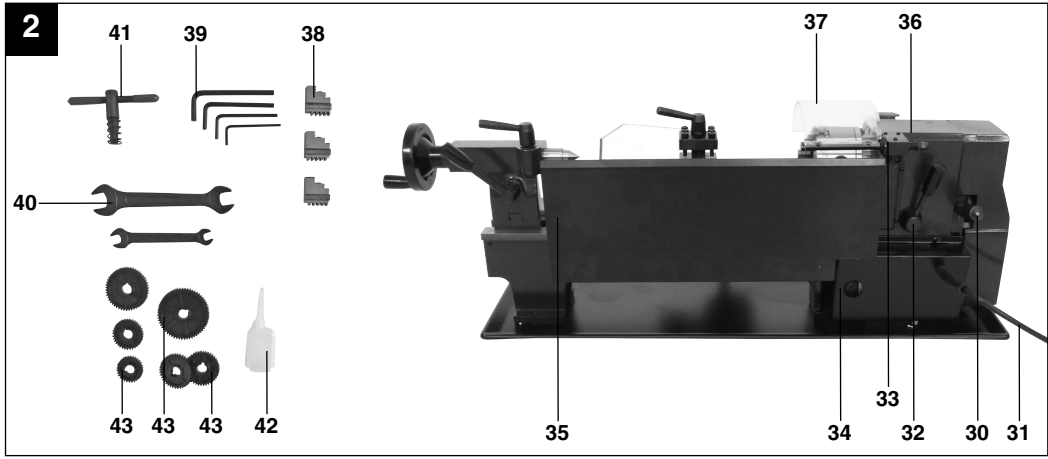
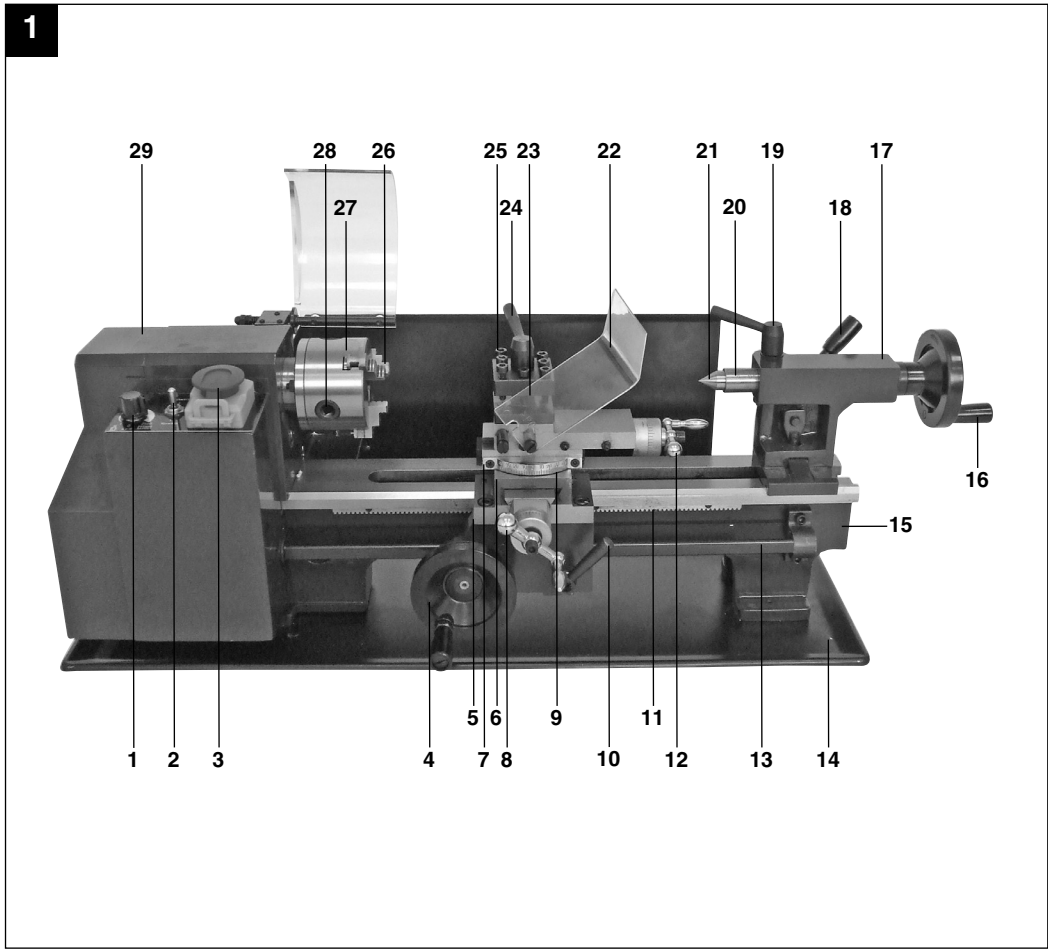
- Ⓓ Nur gehärtete Drehmeißel verwenden!
- Ⓜ Utilizați numai cuțițe de strung călite!
- Ⓜ Να χρησιμοποιείτε μόνο σκληρυμένα εργαλεία τόρνευσης!
- Ⓜ Sadece sertleştirilmiş torna kalemi (kesici) kullanın!

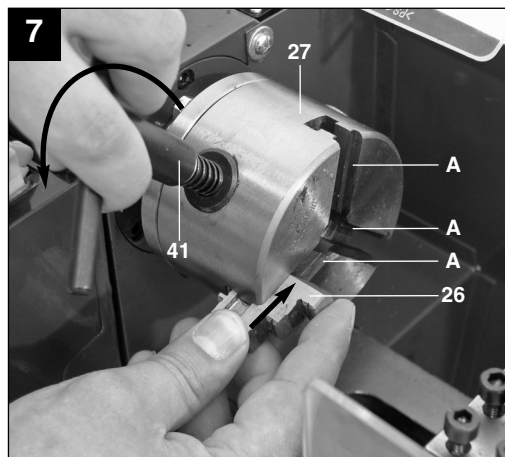
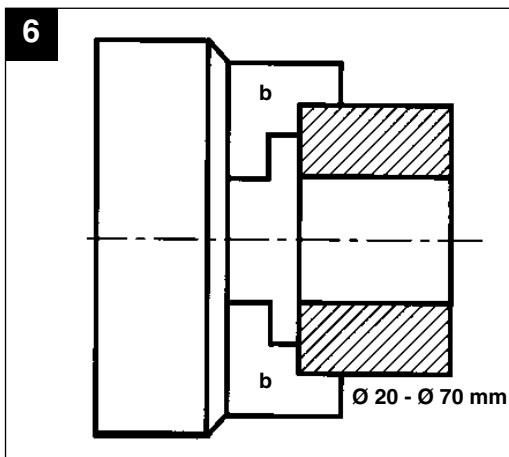
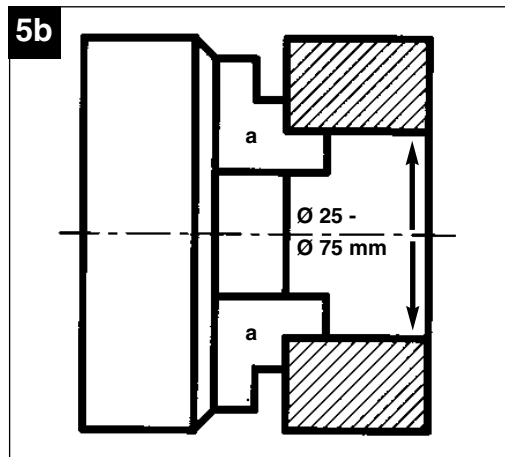
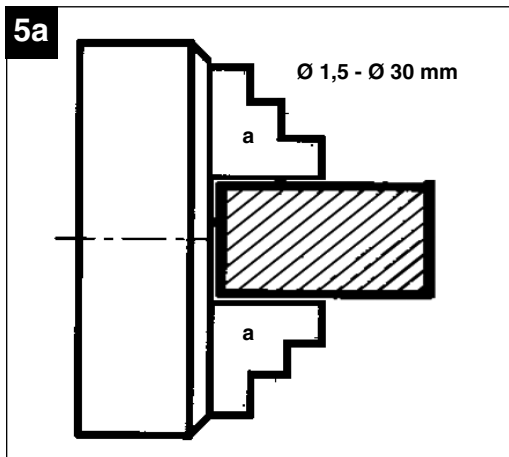
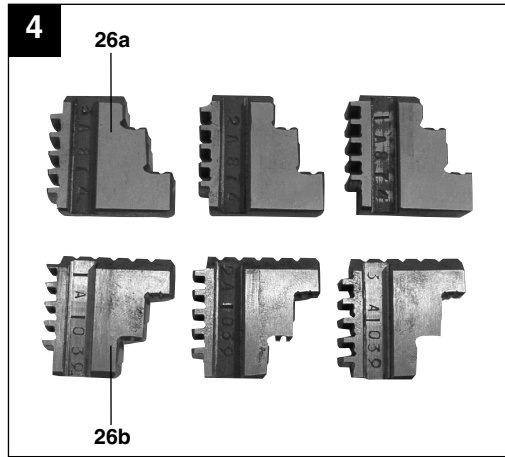
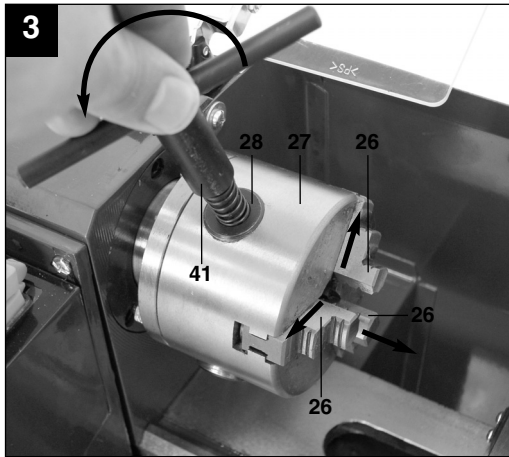


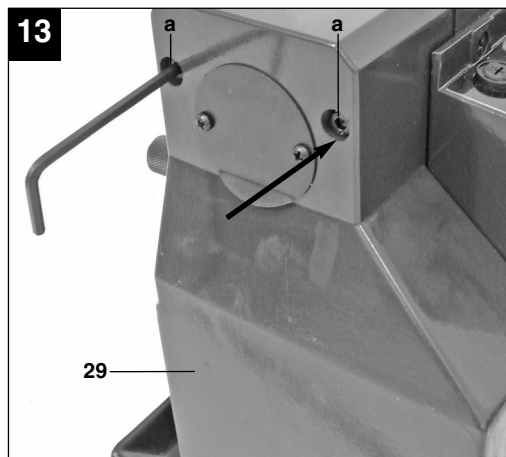
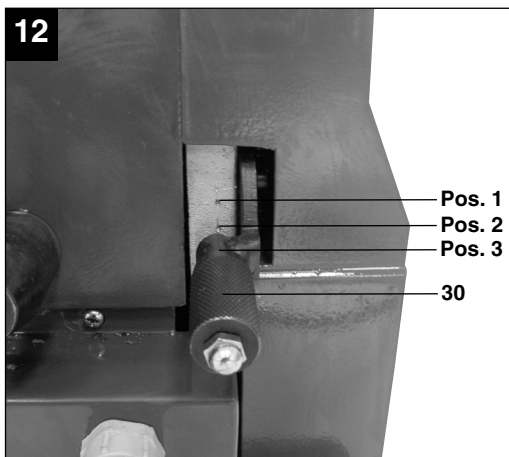
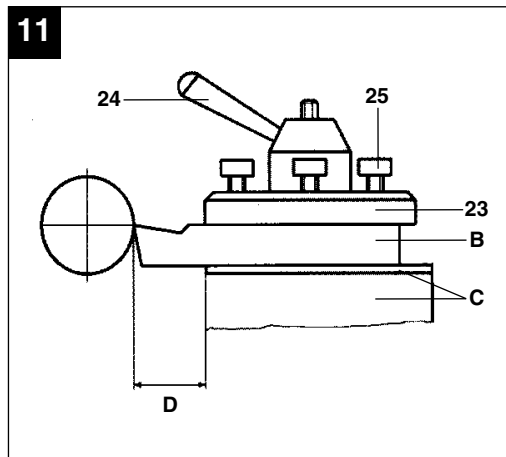
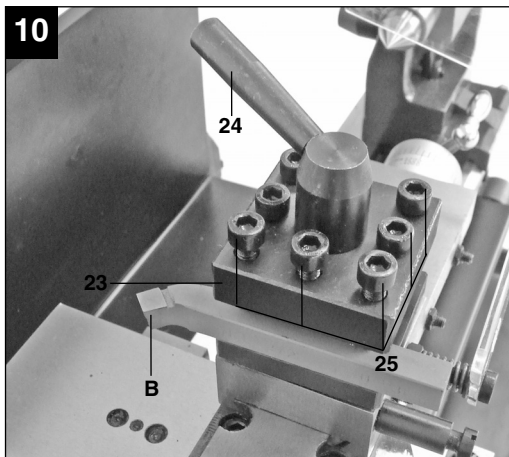
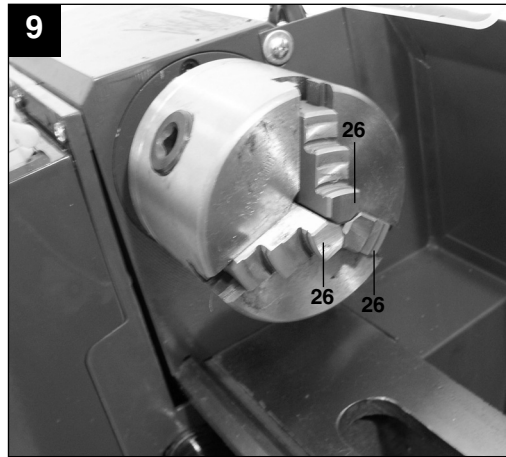
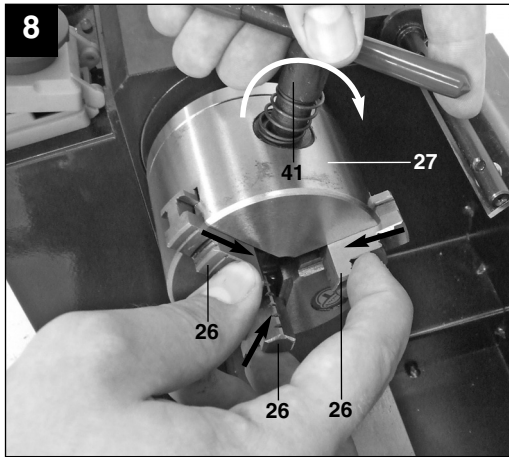
- Ⓓ Geschwindigkeit nur im Stillstand umschalten!
- Ⓜ Comutarea vitezei se va realiza numai când aparatul este în repaus!
- Ⓜ Αλλαγή ταχύτητας λειτουργίας μόνο όταν η συσκευή είναι ακινητοποιημένη!
- Ⓜ Hız ayarını sadece makine dururken değiştirin!

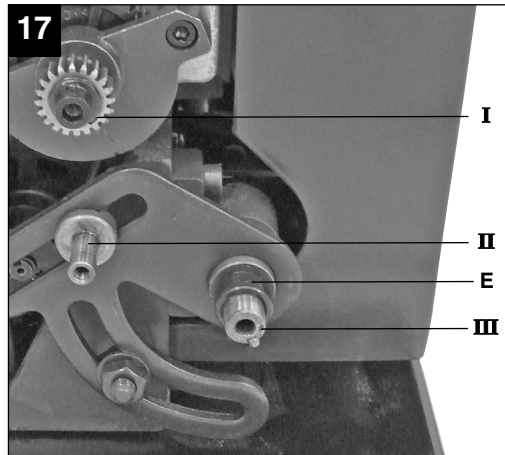
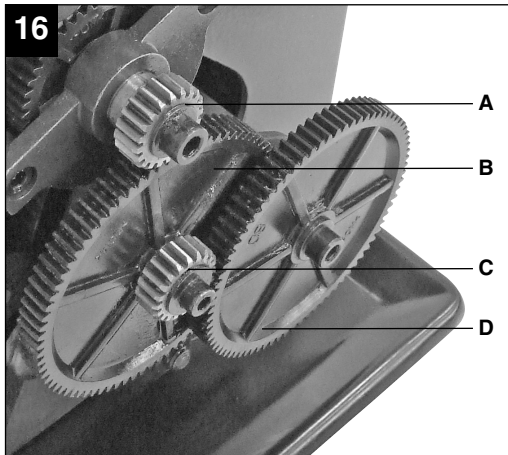
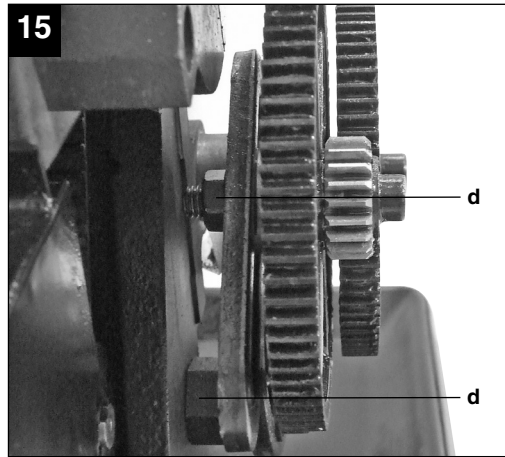
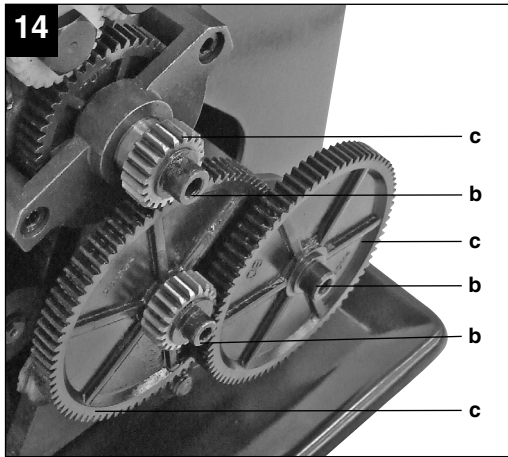


- Ⓓ Drehrichtung nur im Stillstand umschalten!
- Ⓜ Comutarea sensului de rotație se va realiza numai când aparatul este în repaus!
- Ⓜ Αλλαγή κατεύθυνσης λειτουργίας μόνο όταν η συσκευή είναι ακινητοποιημένη!
- Ⓜ Dönme yönünü sadece makine dururken değiştirin!



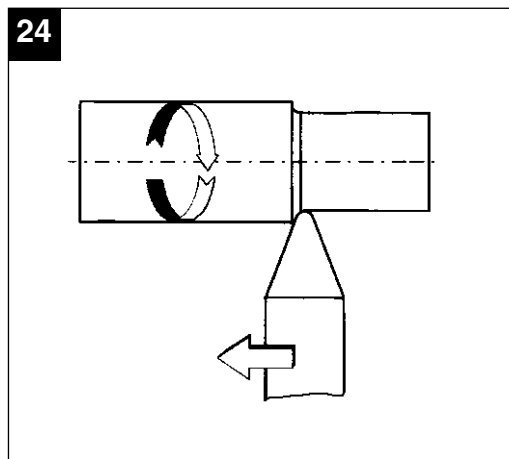
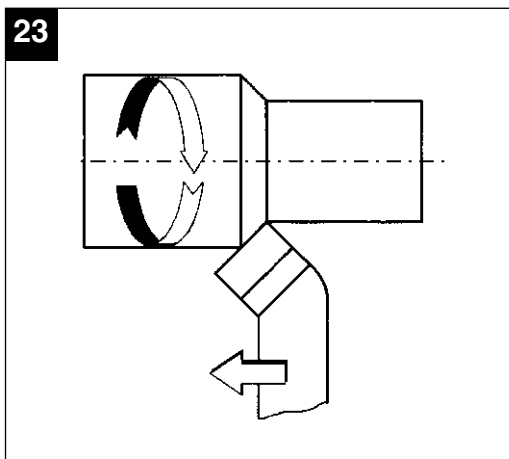
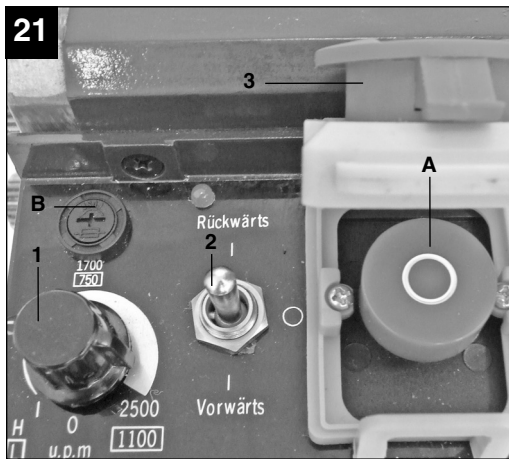
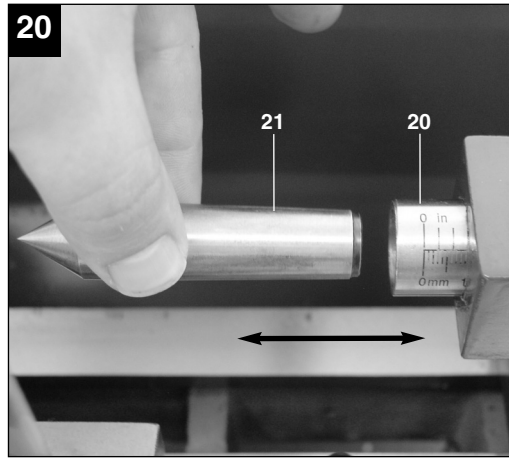
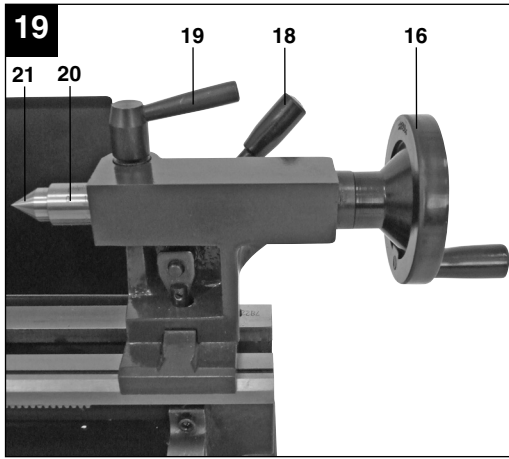


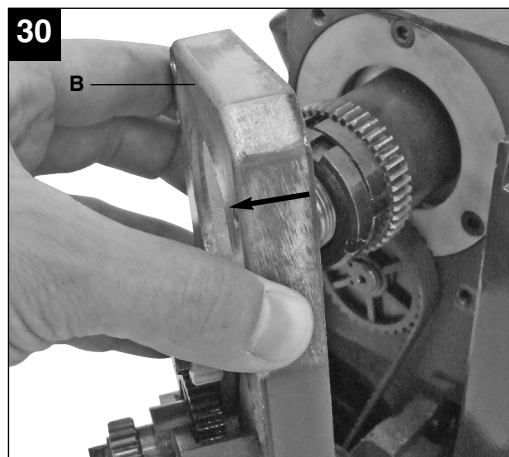
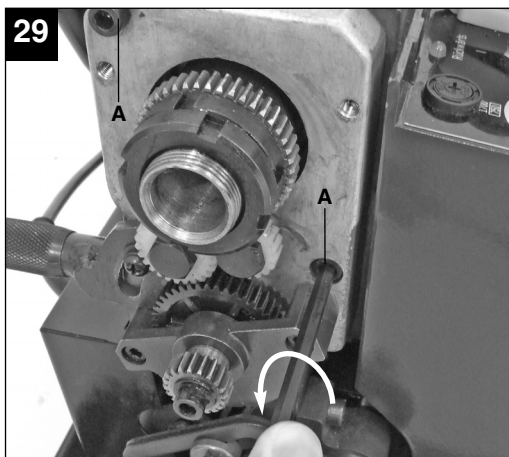
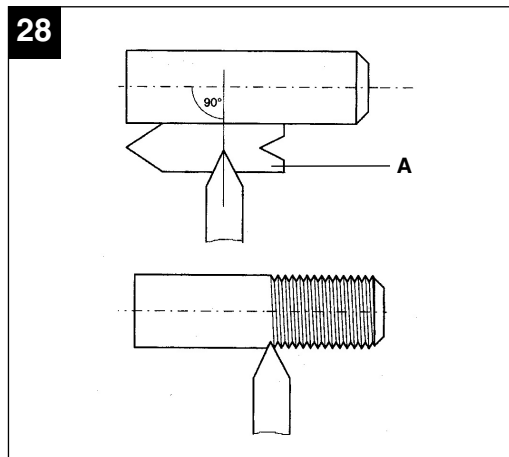
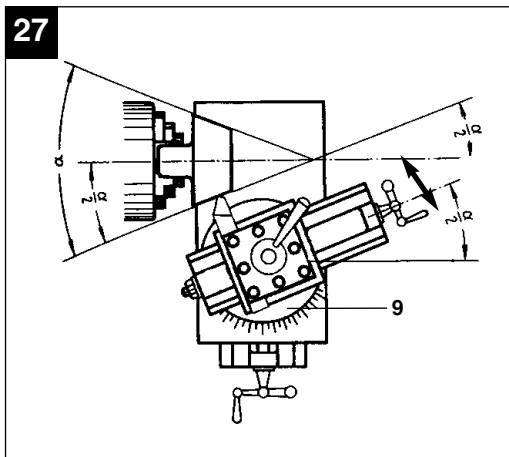
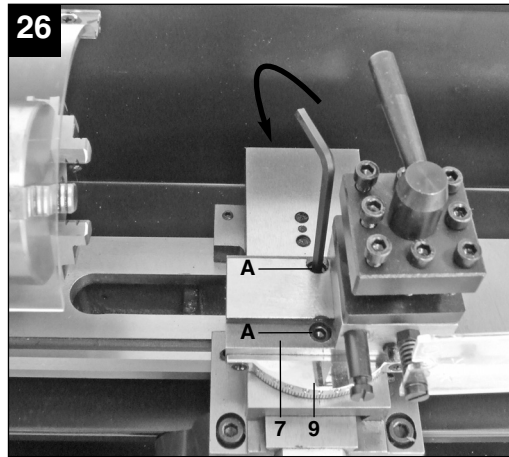
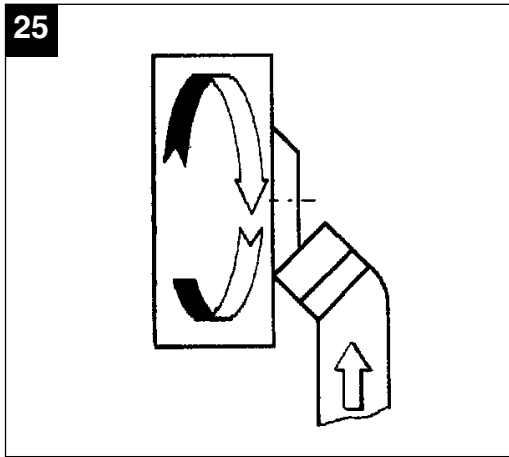


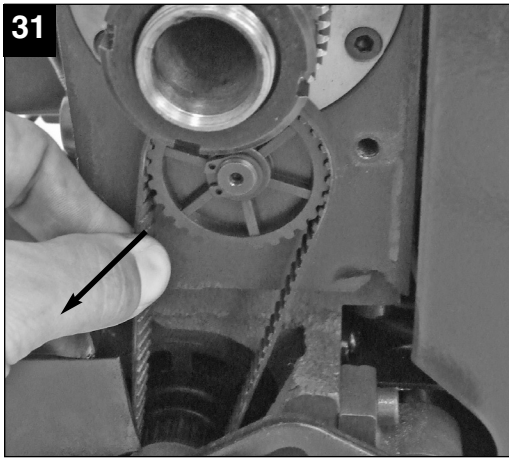


18

E (mm / U)	F			
	A	B	C	D
0.4	20	50	40	60
0.5	20	50		60
0.6	40	50	30	60
0.7	40	50	35	60
0.8	40	50	40	60
1.0	20	60		30
1.25	50	40		60
1.5	40	60		40
1.75	35	60		30
2.0	40	60		30







D**⚠ Achtung!**

Beim Benutzen von Geräten müssen einige Sicherheitsvorkehrungen eingehalten werden, um Verletzungen und Schäden zu verhindern. Lesen Sie diese Bedienungsanleitung / Sicherheitshinweise deshalb sorgfältig durch. Bewahren Sie diese gut auf, damit Ihnen die Informationen jederzeit zur Verfügung stehen. Falls Sie das Gerät an andere Personen übergeben sollten, händigen Sie diese Bedienungsanleitung / Sicherheitshinweise bitte mit aus. Wir übernehmen keine Haftung für Unfälle oder Schäden, die durch Nichtbeachten dieser Anleitung und den Sicherheitshinweisen entstehen.

1. Sicherheitshinweise

Die entsprechenden Sicherheitshinweise finden Sie im beiliegenden Heftchen!

⚠ WARNUNG

Lesen Sie alle Sicherheitshinweise und Anweisungen. Versäumnisse bei der Einhaltung der Sicherheitshinweise und Anweisungen können elektrischen Schlag, Brand und/oder schwere Verletzungen verursachen.

Bewahren Sie alle Sicherheitshinweise und Anweisungen für die Zukunft auf.

2. Gerätebeschreibung (Bild 1/2)

1. Drehzahl-Regler
2. Drehrichtungs-Wahlschalter
3. Not-Aus-Schalter
4. Handrad für Langzug
5. Bettschlitten
6. Planschlitten
7. Oberschlitten
8. Kurbel mit Skala für Planzug (Planschlitten)
9. Skala zum Kegeldrehen
10. Vorschub-Arretierhebel
11. Verzahnung für Vorschub
12. Kurbel mit Skala für Handzug (Oberschlitten)
13. Leitspindel
14. Maschinenwanne
15. Drehmaschinenbett
16. Handkurbel für Pinole
17. Reitstock
18. Hebel für Reitstockverstellung
19. Klemmhebel für Pinole
20. Pinole mit Skala
21. Zentrierspitze
22. Schutzabdeckung
23. Werkzeughalter
24. Klemmhebel für Werkzeughalter

10

25. Klemmschrauben für Drehmeißel
26. Spannbacke
27. Dreibackenfutter
28. Spannschraube Dreibackenfutter
29. Wechselrädlerkasten
30. Hebel Vorschubrichtung
31. Netzkabel
32. Drehzahl-Umschalter schnell / langsam
33. Schalter Schutzabdeckung
34. Motorabdeckung
35. hintere Spritzschutzwand
36. Spindelstock
37. Schutzabdeckung Dreibackenfutter
38. Spannbacken
39. Inbusschlüssel
40. Gabelschlüssel
41. Backenfutterschlüssel
42. Ölflasche
43. Wechselräder

3. Bestimmungsgemäße Verwendung

Die Drehmaschine dient zum Längs- und Plandrehen von runden oder regelmäßig geformten 3-, 6- oder 12- kantigen Werkstücken aus Metall, Kunststoff oder ähnlichen Materialien mit einem Durchmesser von maximal 180 mm und einer Länge von ca. 300 mm. Die hohle Arbeitsspindel ermöglicht auch, dass längere Werkstücke mit einem max. Durchmesser von 15 mm gespannt werden können. Durch die vorhandene Leitspindel ist das Gewindedrehen ebenfalls möglich.

Die Maschine darf nur nach ihrer Bestimmung verwendet werden. Jede weitere darüber hinausgehende Verwendung ist nicht bestimmungsgemäß. Für daraus hervorgerufene Schäden oder Verletzungen aller Art haftet der Benutzer/Bediener und nicht der Hersteller.

Bitte beachten Sie, dass unsere Geräte bestimmungsgemäß nicht für den gewerblichen, handwerklichen oder industriellen Einsatz konstruiert wurden. Wir übernehmen keine Gewährleistung, wenn das Gerät in Gewerbe-, Handwerks- oder Industriebetrieben sowie bei gleichzusetzenden Tätigkeiten eingesetzt wird.

Bestandteil der bestimmungsgemäßen Verwendung ist auch die Beachtung der Sicherheitshinweise sowie der Montageanleitung und Betriebshinweise in der Bedienungsanleitung. Personen, die die Maschine bedienen und warten, müssen mit dieser vertraut und über mögliche Gefahren unterrichtet werden. Darüber hinaus sind die geltenden

Unfallverhütungsvorschriften genauestens einzuhalten. Sonstige allgemeine Regeln in arbeitsmedizinischen und sicherheitstechnischen Bereichen sind zu beachten.

Veränderungen an der Maschine schließen eine Haftung des Herstellers und daraus entstehende Schäden gänzlich aus. Trotz bestimmungsgemäßer Verwendung können bestimmte Restrisikofaktoren nicht vollständig ausgeräumt werden. Bedingt durch Konstruktion und Aufbau der Maschinen können folgende Punkte auftreten:

- Berührung des Dreibackenfutters im nicht abgedeckten Bereich.
- Ziehen Sie den Backenfutterschlüssel nach Benutzung wieder ab.
- Eingreifen in rotierende Teile.
- Wegschleudern von Werkstücken und Werkstückteilen.
- Durch die nicht im Einsatz befindlichen Drehmeißel besteht Verletzungsgefahr.
- Werkstücke deren Durchmesser ein Durchschieben des Werkstücks durch das Dreibackenfutter in Richtung Spindelstock erlaubt, dürfen keinesfalls hinten über die Maschinenbegrenzung herausragen.
- Tragen Sie unbedingt eine Schutzbrille. Schützen Sie Ihre Augen vor fliegender Späne und anderen Splintern.
- Gesundheitsschädliche Kühl- und Schmiermittel. Achten Sie auf umweltgerechte Entsorgung.
- Verletzungen durch Werkzeugbruch.

4. Technische Daten

Netzspannung:	230 V ~ 50 Hz
Nennleistung:	350 W S3:50% 10 min
Spitzenhöhe:	90 mm
max. Werkstück Ø über Bett:	180 mm
max. Werkstücklänge / Spitzenweite:	300 mm
max. bearbeitbarer Außen Ø:	180 mm
Arbeitsspindel - Innen Ø:	20 mm
max. Querschnitt des Drehmeißelschaftes:	8 x 8 mm
Spannkapazität Dreibackfutter (ca. Werte):	
außengestufte Backen:	innen 1,5 - 30 mm
außengestufte Backen:	außen 25 - 75 mm
innengestufte Backen:	20 - 70 mm
Backenfutterbohrung:	15 mm
Rundlaufgenauigkeit:	0,01 mm
Drehzahl Stufe 1:	0 - 1100 min ⁻¹
Drehzahl Stufe 2:	0 - 2500 min ⁻¹
Morsekegel der Arbeitsspindel:	MK 3
Morsekegel der Reitstockpinole:	MK 2
Gewicht:	37 kg

Betriebsarten

S1: Dauerbetrieb

S3 50%: Aussetzbetrieb, ohne Anlauf, ohne Bremsung (Spieldauer 10 min). Bei Aussetzbetrieb wird immer die prozentuale Einschaltdauer (50%) angegeben, damit in den Betriebspausen durch konvektive Kühlung die entstandene Übertemperatur abgegeben werden kann. Der Aussetzbetrieb besteht aus der Einschaltzeit und den Kühlpausen, Betriebsspiel genannt.

Der Betrachtungszeitraum beträgt 10 Minuten. 50 % Einschaltdauer bedeuten, dass das Elektrowerkzeug 5 Minuten mit der Nennaufnahmeleistung betrieben werden kann, daran schließt sich eine Abkühlphase von 5 Minuten an.

Geräuschemissionswerte

	Leerlauf
Schalldruckpegel L _{pA}	75 dB(A)

D

Die angegebenen Werte sind Emissionswerte und müssen damit nicht zugleich auch sichere Arbeitsplatzwerte darstellen. Obwohl es eine Korrelation zwischen Emissions- und Immissionspegeln gibt, kann daraus nicht zuverlässig abgeleitet werden, ob zusätzliche Vorsichtsmaßnahmen notwendig sind oder nicht. Faktoren, welche den derzeitigen am Arbeitsplatz vorhandenen Immissionspegel beeinflussen können, beinhalten die Dauer der Einwirkungen, die Eigenart des Arbeitsraumes, andere Geräuschquellen usw., z.B. die Anzahl der Maschinen und anderen benachbarten Vorgängen. Die zuverlässigen Arbeitsplatzwerte können ebenso von Land zu Land variieren. Diese Information soll jedoch den Anwender befähigen, eine bessere Abschätzung von Gefährdung und Risiko vorzunehmen.

5. Vor Inbetriebnahme

5.1 Erstinbetriebnahme

- Achten Sie darauf, dass der Unterbau das Gewicht der Maschine (ca. 37 kg) tragen kann und ausreichend stabil ist, damit beim Bearbeiten keine Schwingungen auftreten können.
- Zum Schutz vor Korrosion sind alle blanken Teile der Maschine werkseitig stark eingefettet. Reinigen Sie die Maschine vor der Inbetriebnahme mit einem geeigneten umweltfreundlichen Reinigungsmittel und schmieren Sie blanke Teile mit einem säurefreien Schmieröl.
- Soll die Maschine fest mit der Unterlage verschraubt werden, so benutzen Sie zum Befestigen der Maschine die Gewindelöcher der Stellfüße. In diesen Fall werden die Stellfüße nicht montiert.
- Kontrollieren Sie, ob alle Schrauben fest angezogen sind und ob sich das Dreibackenfutter (27) leicht von der Hand drehen lässt.
- Vor der Inbetriebnahme müssen alle Abdeckungen und Sicherheitsvorrichtungen montiert sein.
- Bevor Sie den Einschalter betätigen vergewissern Sie sich das alles richtig montiert und bewegliche Teile leichtgängig sind.

5.2 Elektrischer Anschluss

- Überzeugen Sie sich vor dem Anschließen, dass die Daten auf dem Typenschild mit den Netzdaten übereinstimmen.
- Ziehen Sie immer den Netzstecker, bevor Sie Einstellungen am Gerät vornehmen.

- Die Maschine darf nur mit Einphasenstrom 230 Volt / 50 Hz betrieben werden. Hausseitig darf der Stromkreis mit maximal 16 A abgesichert sein.

5.3 Allgemeine Hinweise zum Gerät

- Die Leitspindel (13) darf nur für das Gewindedrehen verwendet werden. Sie darf nicht für das automatische Längsdrehen verwendet werden, da der Vorschub beim Auffahren auf ein Hindernis nicht abschaltet.
- **Achtung!** Schließen Sie die Schutzabdeckung für das Backenfutter bevor Sie die Maschine einschalten.

5.4 Montage / Austausch der Spannbacken (Bild 3-9/Pos. 26)

Die Spannbacken (26) sind mit Nummern 1 bis 3 versehen und müssen der Reihenfolge nach in die Spannbackenführung (A) im Dreibackenfutter (27) eingesetzt werden.

- Stecken Sie zuerst den Backenfutterschlüssel (41) in eine der Spannschrauben des Dreibackenfutters (28) und lösen Sie die Spannbacken (26) durch Linksdrehung des Backenfutterschlüssels (41), bis Sie die Spannbacken (26) entnehmen können (Bild 3).
- Wählen Sie die zu montierenden Spannbacken aus (siehe Punkt 5.5) und sortieren Sie sie entsprechend ihrer Nummerierung (auf jeder Spannbacke befindet sich ein eingepprägter Zahlencode, der mit 1, 2 oder 3 beginnt) (Bild 4-6)
- Führen Sie die Spannbacke Nummer 1 in eine der Spannbackenführungen (A), und drücken Sie sie in Richtung Mittelpunkt des Dreibackenfutters (27).
- Drehen Sie nun den Backenfutterschlüssel (41) nach links, bis Spannbacke Nummer 1 ein Stück in Richtung Mittelpunkt des Dreibackenfutters (27) rutscht (Bild 7).
- Setzen Sie nun die Spannbacken Nummer 2 und 3 nacheinander im Uhrzeigersinn in die anderen beiden Spannbackenführungen (A).
- Drücken Sie alle 3 Spannbacken (26) zusammen und ziehen Sie das Dreibackenfutter (27) durch Rechtsdrehung des Backenfutterschlüssels (41) zusammen. Im Inneren des Dreibackenfutters (27) befindet sich ein Gewinde, das in die Einkerbungen auf der Rückseite der Spannbacken (26) greift und sie somit zusammen zieht (Bild 8).
- Kontrollieren Sie, ob die Spannbacken (26) zentrisch spannen, indem Sie die Spannbacken (26) mit Hilfe des Backenfutterschlüssels (41) ganz zusammendrehen. Liegen die

Spannbacken (26) nicht alle in der Mitte auf, so müssen sie nochmals neu eingelegt werden (Bild 9).

5.5 Außen- und Innengestufte Spannbacken (Bild 4 – 6/Pos. 26)

Werkstücke bis zu einem Durchmesser von ca. 70 mm werden an ihrem Außendurchmesser gespannt (Bild 6). Werkstücke mit einem Außendurchmesser von 1,5-30 mm können mit den außengestuftten Spannbacken (a) gespannt werden (Bild 5a). Werkstücke mit einer Bohrung von min. 25 mm können mit Hilfe der außengestuftten Spannbacken (a) in der Bohrung gespannt werden (Bild 5b). Durch Wechseln der außengestuftten Spannbacken (a) gegen die innengestuftten Spannbacken (b) können Werkstücke bis zu einem Durchmesser von 70 mm eingespannt werden.

Achtung:

Werkstücke müssen ausreichend weit im Dreibackenfutter (27) gespannt werden. Backenfutterschlüssel (41) abziehen. Achten Sie darauf, dass das Werkstück fest eingespannt ist.

5.6 Drehmeißel einspannen (Bild 10 - 11)

Der Drehmeißel (B) wird durch mindestens zwei Klemmschrauben (25) im Werkzeughalter (23) geklemmt. Spannen Sie den Drehmeißel (B) so kurz wie möglich ein um einen möglichst kurzen Hebelweg (D) zu erhalten und achten Sie auf die richtige Einstellhöhe. Die Höhenlage des Drehmeißels (B) wird durch Unterlegen von ebenen Blechen (C) unterschiedlicher Stärke erreicht. Die Kontrolle der Höhenlage auf Mitte des Werkstückes erfolgt anhand der Zentrierspitze (21) am Reitstock (17). Durch Lösen des Klemmhebels (24) kann der Werkzeughalter (23) geschwenkt und auf eine andere Arbeitsposition eingestellt werden. Somit können bis zu 4 Drehmeißel (B) gleichzeitig im Werkzeughalter (23) eingespannt bleiben, zwischen denen durch Umschwenken des Werkzeughalters (23) gewechselt werden kann.

Achtung:

Der Drehmeißel (B) muss mit seiner Achse senkrecht zur Werkstückachse eingespannt werden. Bei schrägem Einspannen kann der Drehmeißel (B) in das Werkstück hineingezogen werden.

5.7 Vorschub

5.7.1 Vorschubrichtung wählen (Bild 12)

Die Drehrichtung der Leitspindel (13) wählen Sie am Hebel Vorschubrichtung (30) an der Rückseite der Maschine aus.

Pos. 1 Oben:	Vorschubrichtung links
Pos. 2 Mitte:	Vorschubrichtung aus
Pos. 3 Unten:	Vorschubrichtung rechts

5.7.2 Vorschubgeschwindigkeit

Wechsel der Wechselräder (Bild 13-18)

Um unterschiedliche Vorschubgeschwindigkeiten zu erreichen müssen die Wechselräder entsprechend ausgewählt werden.

- Lösen Sie die Befestigungsschrauben (a) am Wechselradkasten (29) und nehmen Sie diesen ab (Bild 13).
- Lösen Sie die Befestigungsschrauben (b) der Zahnradwellen und nehmen Sie die Wechselräder (c) von den Wellen ab (Bild 14).
- Lösen Sie die Befestigungsmutter der Zahnradausgleichshalterung (Bild 15/Pos. d).
- Wählen Sie die benötigten Wechselräder anhand von Bild 16 - 18 aus. Die Tabelle (Bild 18) zeigt Ihnen die benötigte Zähnezahl (F) der Wechselräder für den entsprechenden Vorschub in mm pro Umdrehung (E).
- Stecken Sie die Zahnräder auf die entsprechenden Zahnradwellen und sichern Sie sie mit den Befestigungsschrauben (Bild 14/Pos. b).
- Werden für die erforderliche Übersetzung nur die Zahnräder A, B und D benötigt, muss die in Bild 17 gezeigte Distanzhülse (E) vor das Zahnrad auf der Welle III gesetzt werden.
- Stellen Sie die Zahnradausgleichshalterung und die Welle der Zahnräder so ein, dass sich die Zahnräder mit leichtem Spiel bewegen lassen. Ziehen Sie nun die Befestigungsmutter der Zahnradausgleichshalterung (d) wieder an (Bild 15).

5.8 Einstellung des Reitstocks (Bild 19)

Der Reitstock (17) kann auf dem Drehmaschinenbett (15) vor und zurück bewegt werden.

- Lösen Sie hierzu den Hebel für Reitstockverstellung (18) und schieben Sie den Reitstock (17) in die gewünschte Position.
- Ziehen Sie anschließend den Hebel für Reitstockverstellung (18) wieder fest.

D**5.9 Montage/Demontage/Einstellung der Pinole
(Bild 19-20)**

Die Pinole (20) hält die Zentrierspitze (21), diese dient zum Einspannen und Gegenhalten langer Werkstücke. Die Pinole (20) kann mit Hilfe der Handkurbel (16) vor und zurückgestellt werden. Mit dem Klemmhebel (19) wird die Pinole (20) in der gewünschten Position festgeklemmt.

Die Rückseite der Zentrierspitze (21) ist konisch und hält durch Klemmung in der Pinole (20). Zum Entfernen der Zentrierspitze (21) Klemmhebel (19) lösen und Pinole (20) mit der Handkurbel (16) ganz nach hinten kurbeln. Dadurch wird die Zentrierspitze (21) aus ihrer Klemmung gedrückt und kann entnommen werden.

Stecken Sie die Zentrierspitze (21) zum Einsetzen in die Pinole (20), sie wird beim Einspannen des Werkstücks automatisch in der Pinole (20) festgeklemmt.

Statt der Zentrierspitze (21) kann, zum Beispiel als Vorarbeit zum Innendrehen, auch ein Bohrer mit entsprechendem Konus in die Pinole (20) gesteckt werden. Auf der Pinole (20) befindet sich eine Skala, welche anzeigt, wie tief man in das Werkstück bohrt.

**5.10 Schutzabdeckung Dreibackenfutter
(Bild 2/Pos. 37)**

Die Schutzabdeckung des Dreibackenfutters (37) dient zum Schutz des Benutzers und muss im Betrieb immer herunter geklappt sein. Ist die Schutzabdeckung (37) nach oben geklappt, lässt sich die Maschine nicht einschalten, da der Sicherheitsschalter (Bild 2/Pos. 33) auf der Rückseite nicht betätigt wird.

**5.11 Kurbeln für Plan und Handzug
(Bild 1/Pos. 8 bzw. 12)**

Beim Drehen wird der Drehmeißel mit Hilfe der Kurbeln für Plan- bzw. Handzug am Werkstück entlang geführt. An beiden Kurbeln befinden sich Skalenringe, welche wenn der Drehmeißel das Werkstück berührt auf 0 gestellt werden können, um die tiefe des Spanabhubes abmessen zu können. Um die Skalenringe auf 0 zu stellen, lösen Sie die Gewindestifte in den Skalenringen, drehen sie auf 0 und ziehen die Gewindestifte wieder an.

6. Bedienung**6.1 Maschine Ein- und Ausschalten (Bild 21)****6.1.1 Maschine einschalten**

Bitte beachten Sie die Reihenfolge beim Einschalten der Drehmaschine!

- Zuerst die Schutzabdeckung (37) über das Dreibackenfutter (27) klappen (siehe Punkt 5.10).
- Der Drehzahl-Regler (1) **muss** sich bei jedem Einschalten oder Drehrichtungswechsel erst in Null-Position befinden (Markierung ganz unten).
- Nun die richtige Drehrichtung am Drehrichtungs-Wahlschalter (2) wählen (L=Linkslauf / R=Rechtslauf)
- Jetzt kann die Maschine durch Betätigen des Drehzahl-Wahlschalters (1) gestartet werden.

6.1.2 Maschine ausschalten

Zum Ausschalten Aus-Schalter (A) betätigen.

Not-Aus-Funktion

Zum schnellen und Einfachen Ausschalten der Maschine, z.B. im Notfall, auf die Klappe des Not-Aus-Schalters drücken. (Bild 21/Pos. 3)

Achtung:

Vor jedem Drehrichtungswechsel unbedingt warten, bis die Maschine zum Stillstand gekommen ist, da sonst die Maschine beschädigt werden kann! Um den Antrieb der Maschine nicht zu überlasten sollte beim Arbeiten mit hoher Drehzahl vor dem Einschalten die Drehzahl zurückgesetzt werden. Wird die Maschine überlastet oder blockiert, schaltet die Steuerung automatisch ab.

Ziehen Sie bei längerer Nichtbenutzung oder vor Einstellungs- und Wartungsarbeiten den Netzstecker.

6.2 Drehzahleinstellung (Bild 21 – 22)

Am Drehzahl Regler (1) kann die Drehzahl der Maschine stufenlos eingestellt werden.

Am Drehzahl-Umschalter (32) kann der Drehzahlbereich vorgewählt werden.

Drehzahl-Umschalter auf Position „Hase“ (schnell):
Drehzahl: 0-2.500 min⁻¹

Drehzahl-Umschalter auf Position „Schildkröte“ (langsam):
Drehzahl: 0-1.100 min⁻¹

6.3 Kühlung

Beim Drehen entsteht Reibungswärme an der Schneide des Drehmeißels. Um die Lebensdauer des Drehmeißels zu erhöhen und das Schnittbild zu verbessern sollten Sie den Drehmeißel während des Arbeitens kühlen. Verwenden Sie hierzu die beiliegende Ölflasche (42) und eine wasserlösliche, umweltfreundliche Bohremulsion.

6.4 Drehen

6.4.1 Allgemein

- Spannen Sie den Drehmeißel fest im Werkzeughalter (23) ein (siehe Punkt 5.6)
- Spannen Sie das Werkstück fest und soweit wie möglich im Dreibackenfutter (27) ein.
- Kontrollieren Sie ob das Werkstück rund läuft.
- Stellen Sie sicher, dass der Vorschub deaktiviert ist (außer beim Gewindedrehen).
- Schalten Sie die Maschine ein (siehe Punkt 6.1).

6.4.2 Längsdrehen (Bild 1, 23 - 24)

Beim Längsdrehen bewegt sich der Drehmeißel parallel zur Achse des Werkstückes.

- Zum Längsdrehen von rechts nach links drehen Sie zuerst den Bettschlitten (5) mit dem Handrad für Langzug (4) so weit nach links, und den Oberschlitten (7) mit der Kurbel für Handzug (12) soweit nach rechts, dass der Verfahrweg des Oberschlittens (7) für die gesamte Bearbeitungslänge ausreicht.
- Stellen Sie den Hebel Vorschubrichtung (30) auf Position 2, Vorschubeinrichtung deaktiviert und arretieren Sie den Bettschlitten (5) mit dem Vorschub Arretierhebel (10).
- Fahren Sie den Planschlitten (6) durch Drehung der Kurbel für Planzug (8) so weit zurück, dass der Drehmeißel den Umfang des Werkstückes nicht berührt.
- Stellen Sie nun den Oberschlitten (7) mit dem Kurbel für Handzug (12) so ein, dass die Drehmeißelspitze über dem größten

Durchmesser des Werkstückes steht.

- Fahren Sie nun den Planschlitten (6) durch Drehung der Kurbel für Planzug (8) langsam auf das Werkstück zu bis der Drehmeißel die Oberfläche des Werkstück streift.
- Dies ist jetzt die Ausgangsposition zur Bearbeitung des Außendurchmesser Ihres Werkstückes. Ein Teilstrich auf der Skala an der Kurbel für Planzug (8) entspricht 0,05 mm Werkstückdurchmesser (0,025 mm Schnitttiefe).

Achtung:

Stellen Sie sicher, dass der Hebel Vorschubrichtung (30) auf Position 2, Vorschubeinrichtung deaktiviert steht, bevor Sie die Maschine einschalten (siehe Punkt 5.7.1).

6.4.3 Plandrehen (Bild 1, 25)

Das Plandrehen erfolgt ähnlich wie das Längsdrehen. Beim Plandrehen bewegt sich der Drehmeißel zum Zentrum der Werkstückachse.

Beim Planen muss die Hauptschneide des Drehmeißels genau auf die Mitte des Werkstücks eingestellt werden, damit in der Werkstückmitte kein Ansatz stehen bleibt. Stellen Sie den Drehmeißel anhand der Zentrierspitze (21) ein.

Beim Plandrehen mit dem gebogenem Drehmeißel oder dem Stirndrehmeißel wird das Werkstück von außen nach innen abgedreht, beim Plandrehen mit dem Eckdrehmeißel oder dem Seitendrehmeißel dagegen von innen nach außen.

6.4.4 Innendrehen

Das Innendrehen von Bohrungen erfolgt ähnlich wie das Plan und Längsdrehen. Da der Drehmeißel beim Ausdrehen meist nicht zu sehen ist, muss hier mit besonderer Sorgfalt gearbeitet werden.

Zum Innendrehen kann ein Bohrer anstatt der Zentrierspitze (21) eingespannt werden, um das Werkstück vorzubohren (siehe Punkt 5.9).

6.4.5 Ein- und Abstechen

Beim Ein- und Abstechen bewegt sich der Drehmeißel zum Zentrum der Werkstückachse. Zum Einstechen verwendet man Stechdrehmeißel, zum Abstechen Abstechdrehmeißel.

Achtung:

Achten Sie beim Längs-, Plan-, Innendrehen, Ein-, und Abstechen darauf, das der Drehmeißel genau mittig eingestellt ist.

D**6.4.6 Kegeldrehen (Bild 26 - 27)**

Das Kegeldrehen erfolgt durch Einstellen des Oberschlittens (7). Hier wird der Oberschlitten nach Lösen der Stellschrauben (A) um seine Achse gedreht (Bild 27). Die Gradeinteilung des Kegels erfolgt anhand der Skala zum Kegeldrehen (9). Nachdem der Oberschlitten richtig eingestellt wurde (Bild 28) müssen die Stellschrauben (A) wieder angezogen werden.

6.4.7 Gewindedrehen (Abb. 28)

Das Gewindedrehen erfolgt mit einem speziellen Gewindedrehmeißel. Dieser wird genau senkrecht zur Werkstückachse eingespannt. Dieses geschieht am besten mit Hilfe einer Drehmeißellehre (Bild 29/Pos. A). Der Vorschub beim Gewindedrehen erfolgt über die Leitspindel (13) und muss der Gewindesteigung entsprechen. Dazu wird die entsprechende Vorschubgeschwindigkeit durch die richtige Auswahl der Wechselräder eingestellt (siehe Punkt 5.7.2).

Achtung:

Beim Gewindedrehen mit kleiner Drehzahl und guter Schmierung arbeiten. Beim Gewindeschneiden und zwischen den einzelnen Schneidvorgängen beim Gewindedrehen darf der Vorschub-Arretierhebel (10) nicht geöffnet oder das Werkstück aus dem Backfutter genommen werden.

7. Reinigung, Wartung und Ersatzteilbestellung

Ziehen Sie vor allen Reinigungsarbeiten den Netzstecker.

7.1 Reinigung

- Wir empfehlen dass Sie das Gerät nach jeder Benutzung reinigen.
- Entfernen Sie die Späne mit einem Handfeger oder Pinsel.
- Entfernen Sie Schmutz, Schmiermittel- und Ölreste mit einem Baumwolltuch.
- Benutzen Sie zur Reinigung niemals Druckluft.
- Ölen Sie blanke Metallteile nach der Reinigung mit einem säurefreien Schmieröl ein.

7.2 Antriebsriemen wechseln (Abb. 29 - 32)

Der Antriebsriemen ist ein Verschleißteil und muss bei Bedarf gewechselt werden. Entfernen Sie als erstes die Abdeckung des Wechselräderekastens (29) und die Wechselräder (siehe Punkt 5.7.2). Lösen Sie nun die beiden Halteschrauben (Bild 29/Pos. A) und nehmen Sie die Getriebeplatte (Bild 30/Pos. B) ab.

Nehmen Sie den Antriebsriemen unter Drehung vom oberen Zahnrad ab und ziehen Sie ihn von der Motorwelle (Bilder 31 – 32). Der Einbau erfolgt in umgekehrter Reihenfolge.

Achtung:

Schalten Sie zum Wechseln des Zahnriemens die Maschine aus und ziehen Sie den Netzstecker.

7.3 Austausch der Gerätesicherung (Bild 21/Pos. B)

Achtung! Maschine ausschalten und Netzstecker ziehen!

Sollte die Drehbank nicht mehr funktionieren, kontrollieren Sie die Sicherung im Sicherungshalter (B) und ersetzen Sie diese gegebenenfalls durch eine Sicherung gleichen Nennwerts.

7.4 Schlittenspiel einstellen

Sollten die Schlitten einmal zu viel Spiel in ihrer Führung haben, so können Sie dieses an den gekonterten Gewindestiften an der Seite der Schlitten einstellen.

7.5 Kohlebürsten

Bei übermäßiger Funkenbildung lassen Sie die Kohlebürsten durch eine Elektrofachkraft überprüfen. Achtung! Die Kohlebürsten dürfen nur von einer Elektrofachkraft ausgetauscht werden.

7.6 Ersatzteilbestellung:

Bei der Ersatzteilbestellung sollten folgende Angaben gemacht werden;

- Typ des Gerätes
 - Artikelnummer des Gerätes
 - Ident-Nummer des Gerätes
 - Ersatzteilnummer des erforderlichen Ersatzteils
- Aktuelle Preise und Infos finden Sie unter www.isc-gmbh.info

8. Entsorgung und Wiederverwertung

Das Gerät befindet sich in einer Verpackung um Transportschäden zu verhindern. Diese Verpackung ist Rohstoff und ist somit wieder verwendbar oder kann dem Rohstoffkreislauf zurückgeführt werden. Das Gerät und dessen Zubehör bestehen aus verschiedenen Materialien, wie z.B. Metall und Kunststoffe. Führen Sie defekte Bauteile der Sondermüllentsorgung zu. Fragen Sie im Fachgeschäft oder in der Gemeindeverwaltung nach!

⚠ Atenție!

La utilizarea aparatelor trebuie respectate câteva măsuri de siguranță, pentru a evita producerea unor accidente sau daune. De aceea citiți cu atenție manualul de utilizare / instrucțiunile de siguranță. Păstrați aceste materiale în bune condiții, pentru ca informațiile respective să fie disponibile în orice moment. Dacă predați aparatul altor persoane, înmânați-le și manualul de utilizare / instrucțiunile de siguranță. Nu ne asumăm nici o răspundere pentru accidente sau daune rezultate din nerespectarea acestui manual sau a instrucțiunilor de siguranță.

1. Indicații de siguranță

Indicațiile de siguranță corespunzătoare le găsiți în broșura anexată!

⚠ AVERTISMENT

Citiți toate instrucțiunile de siguranță și indicațiile. Nerespectarea instrucțiunilor de siguranță și a indicațiilor pot duce la electrocutare, incendiu și/sau vătămări corporale grave.

Păstrați toate instrucțiunile de siguranță și indicațiile pentru viitor.

2. Descrierea aparatului (Fig. 1/2)

1. Reglor al turației
2. Selector al sensului de rotație
3. Comutator de oprire de urgență
4. Roată de mână pentru avans longitudinal
5. Cărucior
6. Sanie transversală
7. Sanie superioară
8. Manivelă cu scală pentru sania transversală
9. Scală pentru strunjirea conică
10. Manetă de oprire a avansului
11. Cremalieră dințată pentru avans
12. Manivelă cu scală pentru avans manual (sania superioară)
13. Șurub conducător
14. Vana mașinii
15. Pat al strungului
16. Manivelă pentru axul păpușii mobile
17. Păpușă mobilă
18. Manetă pentru reglarea păpușii mobile
19. Pârghie de blocare a axului păpușii mobile
20. Ax al păpușii mobile, prevăzut cu scală
21. Vârf de centrare
22. Capac de protecție
23. Suport de sculă

24. Pârghie de blocare a suportului de sculă
25. Șuruburi de fixare a cuțitului de strung
26. Falcă a mandrinei
27. Mandrină universală cu trei fălci
28. Șurub de fixare a mandrinei universale cu trei fălci
29. Carcasa roților de schimb
30. Manetă pentru direcția de avansare
31. Cablu de alimentare
32. Comutator al turației: repede / încet
33. Protecție a comutatorului
34. Carcasă motor
35. Peretele posterior de protecție contra împrôșcării
36. Păpușă fixă
37. Carcasă de protecție a mandrinei universale cu trei fălci
38. Falcă a mandrinei
39. Cheie imbus
40. Cheie fixă
41. Cheie pentru mandrina cu fălci
42. Sticlă cu ulei
43. Roți de schimb

3. Utilizarea conform scopului

Acest strung servește la strunjirea longitudinală și frontală a pieselor de lucru rotunde sau cu muchii regulate (3, 6 sau 12) din metal, plastic sau alte materiale similare având un diametru de maxim 180 mm și o lungime de circa 300 mm. Arborele de lucru gol pe dinăuntru face ca și piesele mai lungi, cu un diametru maxim de 15 mm, să poată fi prinse pentru prelucrare. Grație șurubului conducător existent este posibilă și operația de filetare.

Suportul poate fi utilizat numai în conformitate cu scopul pentru care a fost creat. Orice utilizare care depășește acest domeniu este considerată neconformă. Pentru eventualele daune sau accidente de orice tip rezultate ca urmare a utilizării neconforme a aparatului răspunde utilizatorul/operatorul și nu producătorul.

Vă rugăm să rețineți că aparatele noastre nu au fost concepute pentru a fi utilizate în scop lucrativ, meșteșugăresc sau industrial. Nu ne asumăm nici o răspundere pentru eventualele probleme survenite ca urmare a utilizării aparatului în întreprinderi lucrativ, meșteșugărești sau industriale precum și în alte activități similare.

O parte integrantă a utilizării conforme este și respectarea instrucțiunilor de siguranță, a instrucțiunilor de montaj și a indicațiilor de exploatare

RO

din manualul de utilizare. Persoanele care operează și întrețin mașina trebuie să fie familiarizați cu aceasta și informați despre pericolele posibile. În afară de aceasta trebuie respectate exact normele de protecție a muncii în vigoare. Trebuie respectate de asemenea celelalte reguli generale din domeniul medicinei muncii și al siguranței tehnice.

Modificările aduse mașinii exclud complet orice răspundere a producătorului și orice pretenție de despăgubire rezultată de aici. În ciuda utilizării conforme, anumiți factori reziduali de risc nu pot fi excluși în totalitate. În funcție de construcția și structura mașinii pot apărea următoarele riscuri:

- Atingerea mandrinei universale cu trei fălci în zona neprotejată a acesteia.
- Scoateți întotdeauna cheia din mandrină după utilizare.
- Introducerea mâinii în piesele aflate în mișcare de rotație.
- Aruncarea pieselor și a părților din acestea.
- Pericol de rănire din cauza cuțitului de strung nefixat în lăcaș.
- Piesele de lucru ale căror diametru permite împingerea lor prin mandrina universală cu trei fălci în direcția păpușii fixe nu au voie sub nici o formă să iasă afară prin spate și să depășească marginile mașinii.
- Purtați neapărat ochelari de protecție. Protejați-vă ochii de așchii și de alte fragmente de material.
- Agenți de răcire și lubrifianți care dăunează sănătății. Îndepărtați mașina respectând normele privind protecția mediului înconjurător.
- Răniri din cauza ruperii sculelor.

4. Date tehnice

Tensiunea de alimentare:	230 V~ 50 Hz
Putere nominală:	350 W S3:50% 10 min
Înălțimea vârfului:	90 mm
Diametrul maxim al piesei deasupra patului:	180 mm
Lungimea maximă a piesei / Distanța maximă a vârfului:	300 mm
Diametrul exterior maxim ce poate fi prelucrat:	180 mm
Diametrul interior al arborelui de lucru:	20 mm
Secțiunea transversală maximă a corpului cuțitului de strung:	8 x 8 mm
Capacitatea de prindere a mandrinei universale cu trei fălci (valori aproximative):	
Fălci cu trepte exterioare:	interior 1,5 - 30 mm
Fălci cu trepte exterioare:	exterior 25 - 75 mm
Fălci cu trepte interioare:	20 - 70 mm
Alezajul mandrinei cu fălci:	15 mm
Precizia concentricității:	0,01 mm
Turație – treapta 1:	0 - 1100 min ⁻¹
Turație – treapta 2:	0 - 2500 min ⁻¹
Con Morse al arborelui principal:	MK 3
Con Morse al axului păpușii mobile:	MK 2
Greutatea:	37 kg

Moduri de lucru

S1: Regim permanent de lucru

S3 50 %: Regim intermitent de lucru, fără pornire, fără frânare (durata ciclului de operare 10 min). În cazul regimului intermitent de lucru trebuie precizată întotdeauna durata de conectare (50 %), astfel încât printr-o răcire convectivă temperatura excesivă generată să poată fi emanată în pauzele de lucru. Regimul intermitent de lucru este format din timpul de conectare și din pauzele de răcire, împreună ele formând ciclul de operare.

Intervalul de referință este de 10 minute. 50 % timp de conectare înseamnă că scula electrică poate fi utilizată 5 minute la puterea ei nominală, după care urmează o perioadă de răcire de 5 minute.

Valorile emisiei sonore

Funcționarea la mers în gol	
Nivelul presiunii sonore L_{pA}	75 dB(A)

Valorile indicate sunt valori de emisie și nu trebuie să reprezinte în mod obligatoriu și valorile certe de la locul de muncă. Chiar dacă există o corelație între nivelul de emisie și nivelul de imisie, nu se poate deduce cu certitudine dacă sunt sau nu necesare măsuri de precauție suplimentare. Factorii care pot influența pragul de imisie existent în prezent la locul de muncă pot cuprinde durata efectelor, tipul de spațiu de lucru, alte surse de zgomot etc., de ex. numărul mașinilor și a procedurilor efectuate în apropiere.

Deasemenea valorile zgomotului admise la locul de muncă pot varia de la țară la țară. Această informație trebuie să ajute utilizatorul să facă o apreciere mai bună a pericolelor și riscurilor.

5. Înainte de punerea în funcțiune

5.1 Prima punere în funcțiune a mașinii

- Aveți grijă ca fundația și/sau postamentul să poată suporta greutatea mașinii (circa 37 kg) și să fie suficient de stabilă încât să nu apară trepidații în timpul lucrului.
- În vederea protejării împotriva coroziunii toate piesele lucioase și neizolate ale mașinii au fost unse bine în fabrică. Înainte de punerea ei în funcțiune curățați mașina cu o soluție ecologică și ungeți piesele lucioase cu un ulei fără acizi.
- În cazul în care mașina urmează să fie prinsă în șuruburi de postament, utilizați găurile filetate ale picioarelor pentru aceasta. În acest caz picioarele nu mai trebuie montate.
- Verificați dacă toate șuruburile sunt strânse bine și dacă mandrina universală cu trei fălci (27) poate fi rotită ușor cu mâna.
- Înainte de punerea în funcțiune a mașinii, toate capacele și dispozitivele ei de siguranță trebuie să fie corect montate.
- Înainte de a acționa butonul de pornire asigurați-vă că totul este bine montat și că piesele mobile se mișcă cu ușurință.

5.2 Racordul electric

- Înainte de racordarea la rețeaua electrică asigurați-vă că datele de pe plăcuța de identificare a mașinii corespund cu cele ale rețelei.
- Scoateți întotdeauna ștecherul din priză, înainte de a efectua setări la aparat.
- Mașina funcționează doar cu curent monofazat 230 Volt/50 Hz. În incinta unde urmează să fie instalată mașina, circuitul electric poate avea siguranțe de maxim 16 A.

5.3 Instrucțiuni generale privind mașina

- Șurubul conducător (13) poate fi utilizat doar pentru filetare. El nu trebuie folosit la strunjirea longitudinală automată, întrucât avansul șurubului conducător nu se decuplează în momentul întâlnirii unui obstacol.
- **Atenție!** Închideți protecția mandrinei cu fălci înainte de a porni mașina.

5.4 Montaj/Schimbarea fălcilor (Fig. 3 - 9/Poz. 26)

Fălcile mandrinei (26) sunt numerotate de la 1 la 3 și trebuie montate în această ordine în ghidajul (A) mandrinei (27).

- Introduceți întâi cheia mandrinei (41) într-unul din șuruburile de fixare a mandrinei (28) și desfaceți fălcile (26) rotind cheia (41) spre stânga până când le puteți scoate de tot afară (Fig. 3).
- Alegeți fălcile pe care doriți să le montați (vezi punctul 5.5) și sortați-le corespunzător numerotării lor (pe fiecare falcă de mandrină este marcat un cod ce începe cu 1, 2 sau 3) (Fig. 4 - 6).
- Introduceți falca 1 într-unul dintre ghidaje (A) și apăsați-o în direcția centrului mandrinei (27).
- Rotiți acum cheia mandrinei (41) spre stânga până când falca nr. 1 alunecă puțin în direcția centrului mandrinei (27) (Fig. 7).
- Introduceți fălcile 2 și 3 una după alta în sensul acelor de ceasornic în celelalte două ghidaje (A).
- Țineți apăsată toate cele 3 fălci (26) și strângeți mandrina (27) rotind cheia (41) spre dreapta. În interiorul mandrinei (27) se găsește un filet care intră în creștăturile situate pe partea posterioară a fălcilor (26) și le strânge (Fig. 8).
- Răsuciți fălcile mandrinei (26) până la capăt cu cheia (41) și verificați astfel dacă fălcile (26) prind scula în mod centrat. Dacă fălcile (26) nu sunt așezate chiar în centru, atunci ele trebuie montate din nou (Fig. 9).

RO**5.5 Fălci de mandrină cu trepte****exterioare/interioare (Fig. 4 - 6/Poz. 26)**

Piese de lucru având un diametru de până la circa 70 mm sunt fixate cu diametrul lor exterior (Fig. 6). Piese de lucru cu un diametru exterior de 1,5-30 mm pot fi fixate cu ajutorul fălcilor cu trepte exterioare (a) (Fig. 5a).

Piese de lucru cu un alezaj de minim 25 mm pot fi fixate cu ajutorul fălcilor cu trepte exterioare (a) (Fig. 5b). Înlocuind fălcile cu trepte exterioare (a) cu fălci cu trepte interioare (b) puteți fixa în mandrină piese de lucru cu diametre de până la 70 mm.

Atenție:

Piese de lucru trebuie prinse suficient de adânc în mandrină (27). Scoateți cheia (41) din mandrină. Aveți grijă ca piesa de lucru să fie bine prinsă.

5.6 Montarea cuțitului de strung (Fig. 10 – 11)

Cuțitul de strung (B) se blochează în suportul de sculă (23) cu ajutorul a cel puțin două șuruburi de fixare (25). Prindeți cât mai puțin din cuțitul de strung (B) pentru a obține o cursă cât mai scurtă a manetei (D) și aveți grijă ca înălțimea de reglare să fie cea corectă. Înălțimea corectă a cuțitului de strung (B) poate fi atinsă așezând dedesubt mai multe table plane (C) de grosimi diferite. Verificarea ca înălțimea să cadă în centrul piesei de lucru se efectuează cu ajutorul vârfului de centrare (21) al păpușii mobile (17). Prin slăbirea pârghiei de blocare (24) suportul de scule (23) poate fi basculat și adus într-o altă poziție de lucru.

Pot rămâne instalate astfel concomitent până la 4 cuțite de strung (B) în suportul de scule (23), selectarea unuia sau a altuia se realizează prin bascularea suportului de scule (23).

Atenție:

Cuțitul de strung (B) trebuie fixat cu axa lui perpendiculară pe axa piesei de lucru. În cazul în care cuțitul de strung (B) este fixat oblic el poate fi tras în interiorul piesei de lucru.

5.7 Avansul**5.7.1 Selectarea direcției de avansare (Fig. 12)**

Sensul de rotație al șurubului conducător (13) îl selectați cu ajutorul manetei pentru direcția de avansare (30), situată pe latura posterioară a mașinii.

Poz. 1 Sus: Direcția de avansare: spre stânga
Poz. 2 Centru: Direcția de avansare: oprit
Poz. 3 Jos: Direcția de avansare: spre dreapta

5.7.2 Viteza de avansare**Schimbarea roților (Fig. 13 - 18)**

Pentru a obține viteze de avansare diferite trebuie să alegeți roți de schimb corespunzătoare.

- Desfaceți șuruburile de fixare (a) ale carcsei roților de schimb (29) și dați jos carcasa (Fig. 13).
- Desfaceți șuruburile de fixare (b) ale arborilor cu roți dințate și dați jos roțile de schimb (c) de pe arbori (Fig. 14).
- Desfaceți piulițele de fixare ale suportului de compensare a roților dințate (Fig. 15/Poz. d).
- Alegeți cu ajutorul fig. 16 - 18 roțile de schimb de care aveți nevoie. În tabel (Fig. 18) găsiți numărul de dinți (F) ai roții de schimb de care aveți nevoie pentru viteza de avansare respectivă, valorile fiind exprimate în mm / rotație (E).
- Introduceți roțile dințate pe arborii corespunzători și asigurați-le cu ajutorul șuruburilor de fixare (Fig. 14/Poz. b).
- Dacă pentru schimbarea treptei respective sunt necesare numai roțile dințate A, B și D, trebuie poziționată bucșa de distanțiere (E) arătată în figura 17 înaintea roții dințate de pe arborele III.
- Reglați suportul de compensare a roților dințate și arborii roților dințate în așa fel încât roțile să poată fi mișcate cu ușurință. Strângeți acum la loc piulițele de fixare a suportului de compensare a roților dințate (d) (Fig. 15).

5.8 Reglarea păpușii mobile (Fig. 19)

Păpușa mobilă (17) poate fi mișcată înainte și înapoi pe patul strungului (15).

- Pentru aceasta desfaceți maneta pentru reglarea păpușii mobile (18) și împingeți păpușa mobilă (17) în poziția dorită.
- Strângeți apoi maneta pentru reglarea păpușii mobile (18) la loc.

5.9 Montarea / Demontarea / Reglarea axului păpușii mobile (Fig. 19 - 20)

Axul păpușii mobile (20) ține vârful de centrare (21), care servește la prinderea și ținerea contra a pieselor de lucru mai lungi. Axul păpușii mobile (20) poate fi dat înainte și înapoi cu ajutorul manivelei (16). Prin intermediul pârghiei de blocare (19) axul păpușii mobile (20) este blocat în poziția dorită.

Latura posterioară a vârfului de centrare (21) este conică și ține grație unui blocaj în axul păpușii mobile (20). Pentru a scoate vârful de centrare (21) deblocați pârghia (19) și învârtiți axul păpușii mobile (20) cu manivela (16) până când axul (20) ajunge în spate de tot. După aceea desprindeți vârful de centrare (21) din blocaj și scoateți-l afară.

Introduceți noul vârf de centrare (21) în axul păpușii mobile (20). La prinderea piesei de lucru vârful de centrare (21) va fi blocat automat în axul păpușii mobile (20).

În locul vârfului de centrare (21) poate fi introdus în axul păpușii mobile (20) și un burghiu cu un con corespunzător, de exemplu ca lucrare pregătitoare pentru strunjirea interioară. Pe axul păpușii mobile (20) se găsește o scală care indică până la ce adâncime se perforază piesa de lucru.

5.10 Carcasa de protecție a mandrinei cu trei fălci (Fig. 2/Poz. 37)

Carcasa de protecție a mandrinei cu trei fălci (37) are rolul de a proteja utilizatorul. În timpul funcționării mașinii ea trebuie să fie întotdeauna închisă. În cazul în care carcasa de protecție (37) este deschisă, mașina nu pornește, deoarece întrerupătorul de siguranță (Fig. 2/Poz. 33) de pe latura posterioară nu este activat.

5.11 Manivelele pentru avansul transversal și avansul manual (Fig. 1/Poz. 8 & 12)

În timpul strunjirii cuțitul de strung este condus de-a lungul piesei de lucru cu ajutorul manivelelor pentru avansul transversal și cel manual. Ambele manivele dispun de scale care atunci când cuțitul de strung atinge piesa de lucru pot fi aduse la 0 pentru a se putea măsura apoi adâncimea stratului de așchii. Pentru a aduce scalele la valoarea 0 desfaceți știfturile filetate din inelele scală, rotiți scalele până ajungeți la 0 și strângeți apoi știfturile filetate la loc.

6. Utilizarea

6.1 Pornirea și oprirea mașinii (Fig. 21)

6.1.1 Pornirea mașinii

Vă rugăm să respectați ordinea de mai jos la pornirea strungului!

- Trageți carcasa de protecție (37) peste mandrina universală cu trei fălci (27) (vezi 5.10)
- La fiecare pornire nouă a mașinii sau schimbare a sensului de rotație reglorul turației (1) trebuie să se găsească întâi în poziția zero (marcajul de jos de tot).
- Cu ajutorul selectorului sensului de rotație (2) alegeți acum direcția de rotație corectă (L = rotație spre stânga / R = rotație spre dreapta).
- Mașina poate fi pornită acum prin acționarea reglului turației (1).

6.1.2 Oprirea mașinii

Pentru a opri mașina apăsați butonul de oprire (A).

Funcția de oprire de urgență

În vederea opririi rapide și simple a mașinii, de ex. în cazuri de urgență, apăsați clapeta comutatorului de oprire de urgență. (Fig. 21/Poz. 3)

Atenție:

Înainte de a schimba sensul de rotație așteptați neapărat ca mașina să se oprească! Altminteri se poate defecta! Pentru a nu suprasolicita motorul mașinii, la lucrările cu turație ridicată, înainte de pornirea mașinii turația trebuie dată înapoi. Dacă mașina este suprasolicitată sau blocată, sistemul de comandă o oprește automat.

În cazul neutilizării mașinii pentru o perioadă mai lungă de timp sau înaintea efectuării unor reglaje sau a unor lucrări de întreținere scoateți ștecherul din priză.

6.2 Reglarea turației (Fig. 21 - 22)

Cu ajutorul reglului turației (1) puteți regla turația mașinii fără trepte.

Prin intermediul comutatorului turației (32) puteți preselecciona aria de turație.

Comutatorul de turație în poziția „iepure” (repede):
Turație: 0-2.500 min⁻¹

Comutatorul de turație în poziția „broască țestoasă” (încet):
Turație: 0-1.100 min⁻¹

6.3 Răcire

În timpul strunjirii la nivelul tăișului cuțitului de strung este generată o căldură de frecare. Pentru a prelungi durata de viață a cuțitului de strung și a îmbunătăți aspectul tăieturii se recomandă să răciți cuțitul în timpul lucrului. Utilizați pentru aceasta sticlucă cu ulei (42) atașată și o emulsie de perforare ecologică, solubilă în apă.

6.4 Strunjire

6.4.1 Aspecte generale

- Prindeți cuțitul de strung bine în suportul de scule (23) (vezi punctul 5.6).
- Prindeți piesa de lucru bine și cât mai adânc posibil în mandrina cu trei fălci (27).
- Verificați dacă piesa de lucru se învâрте concentric.
- Asigurați-vă că avansul este dezactivat (cu excepția operațiunii de filetare).
- Porniți mașina (vezi punctul 6.1).

6.4.2 Strunjirea longitudinală (Fig. 1, 23 - 24)

În timpul strunjirii longitudinale cuțitul de strung se mișcă paralel cu axa piesei de lucru.

- Pentru a strunji longitudinal de la dreapta la stânga rotiți mai întâi căruciorul (5) cu ajutorul roții de mână pentru avans longitudinal (4) spre stânga și sania superioară (7) cu ajutorul manivelei pentru avans manual (12) spre dreapta până când cursa saniei superioare (7) este suficientă pentru întreaga lungime de prelucrare a piesei.
- Aduceți maneta pentru direcția de avansare (30) în poziția 2, dispozitivul de avansare fiind dezactivat, și blocați căruciorul (5) cu ajutorul manetei de oprire a avansului (10).
- Prin rotirea manivelei pentru avans transversal (8) duceți sania transversală (6) așa de mult înapoi, încât cuțitul de strung să nu atingă circumferința piesei de lucru.
- Reglați acum sania superioară (7) cu ajutorul manivelei pentru avans manual (12) în așa fel, încât vârful cuțitului de strung să fie poziționat deasupra diametrului cel mai mare al piesei de lucru.
- Prin rotirea manivelei pentru avans transversal (8) mișcați sania transversală (6) încet în direcția piesei de lucru până când cuțitul de strung atinge suprafața piesei de lucru.
- Aceasta este acum poziția de plecare pentru prelucrarea diametrului exterior al piesei dvs. de lucru. Fiecare linie de gradație de pe scala manivelei pentru avans transversal (8) corespunde unei valori de 0,05 mm din diametrul piesei de lucru (0,025 mm adâncime de tăiere).

Atenție:

Înainte de a porni mașina (vezi punctul 5.7.1) asigurați-vă că maneta pentru direcția de avansare (30) se află în poziția 2, iar dispozitivul de avansare este dezactivat.

6.4.3 Strunjirea transversală (Fig. 1, 25)

Strunjirea transversală se realizează în mod similar strunjirii longitudinale. În timpul strunjirii transversale cuțitul de strung se deplasează spre centrul axei piesei de lucru.

La planificare trebuie avut grijă ca tăișul principal al cuțitului de strung să fie poziționat exact spre centrul piesei de lucru pentru ca acolo să nu mai rămână după prelucrare nici un fel de resturi de material. Reglați cuțitul de strung cu ajutorul vârfului de centrare (21).

La strunjirea transversală cu un cuțit curbat sau cu unul frontal piesa de lucru este rotită dinspre exterior spre interior, în timp ce la strunjirea transversală cu un cuțit pentru colțuri sau pentru laterale sensul de rotație este dinspre interior spre exterior.

6.4.4 Strunjirea interioară

Strunjirea interioară a găurilor se realizează asemănător strunjirii transversale și celei longitudinale. Întrucât de cele mai multe ori în timpul strunjirii interioare cuțitul de strung nu se află la vedere, se recomandă să lucrați cu o atenție deosebită.

În locul vârfului de centrare (21) puteți prinde în axul păpușii mobile (20) un burghiu pentru a perfora în prealabil piesa de lucru (vezi punctul 5.9).

6.4.5 Împingere și rețezare

În timpul împingerii și rețezării cuțitul de strung se deplasează spre centrul axei piesei de lucru. Pentru împingere se utilizează cuțitul de împuns, pentru rețezare se folosește cuțitul de rețezat.

Atenție:

La strunjirea longitudinală, transversală sau interioară, precum și la operațiile de împingere și rețezare aveți grijă, cuțitul de strung trebuie să fie centrat.

6.4.6 Strunjirea conică (Fig. 26 - 27)

Strunjirea conică are loc prin reglarea saniei superioare (7). După desfacerea șuruburilor de fixare (A) sania superioară (7) este rotită în jurul axei (Fig. 27). Împărțirea conului în grade se realizează cu ajutorul scalei pentru strunjire conică (9). După ce sania superioară este reglată corect (Fig. 28) șuruburile de fixare (A) trebuie strânse la loc.

6.4.7 Filetare (Fig. 28)

Filetarea se realizează cu un cuțit de filetat special. El trebuie prins perpendicular pe axa piesei de lucru. Acest lucru se efectuează cel mai bine cu ajutorul unei lere (Fig. 29 / Poz. A). Avansul se realizează prin intermediul șurubului conducător (13) și el trebuie să corespundă pasului filetelui. Pentru aceasta trebuie reglată viteza de avansare prin montarea roților de schimb corecte (vezi punctul 5.7.2).

Atenție:

La operațiunea de filetare alegeți o turație scăzută și ungeți în mod corespunzător. În timpul tăierii filetelui, precum și între diverșii pași de tăiere din cadrul operațiunii de filetare maneta de oprire a avansului (10) nu are voie să fie deblocată sau piesa de lucru să fie scoasă afară din mandrină.

7. Curățirea, întreținerea și comanda pieselor de schimb

Înainte de orice lucrări de curățare scoateți ștecherul din priză.

7.1 Curățare

- Vă recomandăm să curățați mașina după fiecare utilizare.
- Îndepărtați așchiile cu ajutorul unei măhuri de mână sau a unei pensule.
- Îndepărtați mizeria și resturile de lubrifianț sau de ulei cu o cârpă din bumbac.
- Nu folosiți niciodată aer comprimat pentru a curăța mașina.
- După curățare ungeți piesele lucioase din metal cu un ulei fără acizi.

7.2 Schimbarea curelei de transmisie (Fig. 29 - 32)

Cureaua de transmisie este o piesă de uzură ce trebuie schimbată la nevoie. Scoateți mai întâi carcasa roților de schimb (29) și roțile de schimb (vezi punctul 5.7.2). Desfaceți acum cele două șuruburi de susținere (Fig. 29/Poz. A) și dați jos placa reductorului (Fig. 30/Poz. B).

Prin rotire dați jos cureaua de transmisie de pe roata dințată superioară și scoateți-o de pe arborele motor (Fig. 31-32). Montajul se realizează în ordinea inversă.

Atenție:

Pentru a schimba cureaua dințată trebuie să opriți mai întâi mașina și să scoateți ștecherul din priză.

7.3 Schimbarea siguranței aparatului (Fig. 21/Poz. B)

Atenție! Decuplați mașina și scoateți ștecherul din priză!

În cazul în care strungul nu mai funcționează, verificați siguranța în orificiul pentru siguranță (B) și dacă este necesar, înlocuiți-o cu o siguranță cu valoare nominală identică.

7.4 Reglarea jocului săniilor

În cazul în care săniile joacă prea tare în ghidaje puteți corecta acest lucru cu ajutorul știfturilor filetate aflate pe lateralele săniilor.

7.5 Periile de cărbune

Dacă se formează prea multe scântei în timpul lucrului puneți un electrician specialist să verifice periile de cărbune.

Atenție! Periile de cărbune nu au voie să fie schimbate decât de către un electrician specialist.

7.6 Comanda pieselor de schimb:

La comanda pieselor de schimb trebuie comunicate următoarele informații;

- Tipul aparatului
- Numărul articolului
- Numărul de identificare al aparatului
- Numărul de piesă de schimb al piesei de schimb necesare

Informații și prețuri actuale găsiți la adresa www.isc-gmbh.info

8. Eliminare și reciclare

Aparatul se găsește într-un ambalaj conceput pentru a împiedica producerea unor eventuale daune în timpul transportului. Acest ambalaj este o materie primă și este astfel re folosibil sau poate fi readus în circuitul de revalorificare a materiilor prime.

Aparatul și accesoriile acestuia constau din materiale diferite, cum ar fi metal și materiale plastice. Expediați componentele defecte la centrele de colectare ale deșeurilor speciale. Consultați în acest sens magazinele de specialitate sau administrația comunală!

GR**⚠ Προσοχή!**

Κατά τη χρήση των συσκευών πρέπει, προς αποφυγή τραυματισμών, να τηρούνται και να λαμβάνονται ορισμένα μέτρα ασφαλείας. Διαβάστε για το λόγο αυτό προσεκτικά τις Οδηγίες χρήσης / Υποδείξεις ασφαλείας. Φυλάξτε τις καλά για να έχετε τις πληροφορίες πάντα στη διάθεσή σας. Εάν παραδώσετε τη συσκευή σε άλλα άτομα, δώστε μαζί και αυτές τις Οδηγίες χρήσης / Υποδείξεις ασφαλείας. Δεν αναλαμβάνουμε καμία ευθύνη για ατυχήματα ή βλάβες που οφείλονται σε μη τήρηση αυτών των οδηγιών χρήσης και των υποδείξεων ασφαλείας.

1. Υποδείξεις ασφαλείας

Θα βρείτε τις ανάλογες υποδείξεις ασφαλείας στο επισυναπτόμενο βιβλιário!

⚠ ΠΡΟΕΙΔΟΠΟΙΗΣΗ

Διαβάστε όλες τις Υποδείξεις ασφαλείας και τις Οδηγίες. Σε περίπτωση παραλείψεων κατά την τήρηση των Υποδείξεων ασφαλείας μπορούν να προκαλέσουν ηλεκτροπληξία, πυρκαγιά και/ή σοβαρούς τραυματισμούς.

Φυλάξτε για μελλοντική χρήση όλες τις Υποδείξεις ασφαλείας και τις οδηγίες.

2. Περιγραφή της συσκευής (εικ. 1/2)

1. Ρυθμιστής αριθμού στροφών
2. Διακόπτης αλλαγής κατεύθυνσης
3. Διακόπτης ενεργοποίησης/απενεργοποίησης έκτακτης ανάγκης
4. Χειροτροχός πρόωση
5. Αξονικός ολισθητήρας
6. Εγκάρσιος ολισθητήρας
7. Άνω ολισθητήρας
8. Μανιβέλα με κλίμακα για εγκάρσιο εργαλειοφόρο (ολισθητήρα)
9. Κλίμακα για τόννευση κώνων
10. Μοχλός ασφάλισης προώθησης
11. Οδόντωση για προώθηση
12. Μανιβέλα με κλίμακα για άνω εργαλειοφόρο (άνω ολισθητήρα)
13. Κύρια άτρακτος
14. Λεκάνη μηχανής
15. Περιστρεφόμενη βάση μηχανής
16. Μανιβέλα για πινόλη
17. Κουκουβάγια
18. Μοχλός για ρύθμιση κουκουβάγιας
19. Μοχλός στερέωσης για πινόλη

20. Πινόλη με κλίμακα
21. Ακίδα κεντραρίσματος
22. Προστατευτικό κάλυμμα
23. Στήριγμα εργαλείου
24. Μοχλός στερέωσης για στήριγμα εργαλείου
25. Βίδες για στήριγμα του εργαλείου τόννευσης
26. Σιαγώνα σύσφιξης
27. Υποδοχή τριών σιαγώνων
28. Βίδα σύσφιξης υποδοχής τριών σιαγώνων
29. Κουτί εφεδρικών τροχών
30. Μοχλός κατεύθυνσης ώθησης
31. Καλώδιο
32. Διακόπτης αλλαγής αριθμού στροφών γρήγορα / αργά
33. Διακόπτης προστατευτικού καλύμματος
34. Κάλυμμα κινητήρα
35. Πίσω προστασία από πιτσιλίσματα
36. Διάταξη ατράκτου
37. Προστατευτικό κάλυμμα υποδοχή τριών σιαγώνων
38. Σιαγώνες σύσφιξης
39. Κλειδί Άλλεν
40. Διπλό κλειδί
41. Κλειδί υποδοχής σιαγώνων
42. Μπουκάλι λαδιού
43. Εφεδρικοί τροχοί

3. Ενδεδειγμένη χρήση

Ο τόννος εξυπηρετεί στην κατάμήκος και εγκάρσια τόννευση στρογγυλών ή κανονικού σχήματος 3-εδρων, 6-εδρων ή 12-εδρων αντικειμένων από μέταλλο, πλαστικό ή παρόμοια υλικά με μέγιστη διάμετρο 180 χιλιοστών και με μήκος περ. 300 χιλιοστά. Χάρη στην κοίλη άτρακτο είναι δυνατή η σύσφιξη μακρύτερων αντικειμένων με μέγ. διάμετρο 15 χιλιοστών. Επίσης είναι δυνατή η τόννευση σπειρωμάτων χάρη στην κύρια άτρακτο.

Η μηχανή να χρησιμοποιείται μόνο για το σκοπό για τον οποίο προορίζεται. Κάθε πέραν τούτου χρήση δεν είναι ενδεδειγμένη. Για ζημιές ή τραυματισμούς παντός είδους που οφείλονται σε μη ενδεδειγμένη χρήση ευθύνεται ο χρήστης / χειριστής και όχι ο κατασκευαστής.

Παρακαλούμε να προσέξετε, πως οι συσκευές μας δεν έχουν κατασκευαστεί για επαγγελματική, βιοτεχνική και βιομηχανική χρήση. Δεν αναλαμβάνουμε καμία εγγύηση, εάν η συσκευή χρησιμοποιηθεί σε βιοτεχνίες ή βιομηχανίες ή σε παρόμοιες εργασίες.

Αναπόσπαστο μέρος της ενδεδειγμένης χρήσης είναι και η τήρηση των υποδείξεων ασφαλείας,

καθώς και η οδηγία συναρμολόγησης και οι υποδείξεις χειρισμού στην οδηγία χρήσης. Τα άτομα που χειρίζονται τη μηχανή, πρέπει να είναι εξοικειωμένα με το χειρισμό της και να ενημερωθούν για ενδεχόμενους κινδύνους. Πέραν τούτου να τηρούνται αυστηρά οι διατάξεις πρόληψης ατυχημάτων. Να ακολουθούνται επίσης και οι άλλοι γενικοί κανόνες ιατρικής εργασίας και τεχνικής ασφάλειας.

Τροποήσεις στη μηχανή αποκλείουν την ευθύνη του κατασκευαστή από τις ζημιές που προκύπτουν από τη χρήση αυτή. Παρ'όλη την ενδεδειγμένη χρήση δεν μπορούν να αποκλειστούν τελείως ορισμένοι κίνδυνοι. Εξαιτίας της κατασκευής και της δομής των μηχανών δεν αποκλείονται τα εξής:

- Επαφή με την υποδοχή των τριών σιαγώνων στο ακάλυπτο πεδίο.
- Μετά τη χρήση να βγάξετε το κλειδί της υποδοχής σιαγώνων
- Πιάσιμο στα περιστρεφόμενα τμήματα.
- Αντίκρουση κατεργαζόμενων αντικειμένων ή τμημάτων τους.
- Κίνδυνος τραυματισμού από το λειτουργούν εργαλείο τόνρευσης.
- Τα αντικείμενα η διάμετρος των οποίων επιτρέπει να περάσουν μέσα από την υποδοχή των τριών σιαγώνων προς την κατεύθυνση της διάταξης της ατράκτου, δεν επιτρέπεται να προεξέχουν πίσω από το όριο της μηχανής.
- Να φοράτε οπωσδήποτε προστατευτικά γυαλιά. Να προστατεύετε τα μάτια σας από εκσφενδονιζόμενα γρέζια και άλλα θρίμμата.
- Ψυκτικά μέσα και λιπαντικά επιβλαβή για την υγεία. Προσέξτε την περιβαλλοντικά σωστή απόσυρση.
- Τραυματισμοί από θραύση εργαλείου.

4. Τεχνικά χαρακτηριστικά

Τάση δικτύου:	230 V ~ 50 Hz
Ονομαστική τάση:	350 W S3:50% 10 min
Ύψος ακίδας	90 mm
Μέγ. διάμετρος αντικειμένου πάνω από βάση:	180 mm
Μέγ. μήκος αντικειμένου / εύρος ακίδας:	300 mm
Μεγ. κατεργαζόμενη εξωτ. Διάμετρος:	180 mm
Εσωτ. Διάμετρος ατράκτου:	20 mm
Μέγ. διατομή του στελέχους του εργαλείου τόνρευσης:	8 x 8 mm
Δυναμικότητα σύσφιξης υποδοχής τριών σιαγώνων (περ. τιμές):	
Σιαγώνες εξωτ. διαβάθμισης:	1,5 - 30 mm
Σιαγώνες εξωτ. διαβάθμισης:	εξωτερικά 25 - 75 mm
Σιαγώνες εσωτ. διαβάθμισης:	20 - 70 mm
Οπή υποδοχής σιαγώνων:	15 mm
Ακρίβεια κυκλικής κίνησης:	0,01 mm
Αριθμός στροφών βαθμίδα 1:	0 - 1100 min ⁻¹
Αριθμός στροφών βαθμίδα 2:	0 - 2500 min ⁻¹
Κώνος Morse της ατράκτου:	MK 3
Κώνος Morse της πινόλης της κουκουβάγιας:	MK 2
Βάρος:	37 kg

Λειτουργία

S1: Συνεχής λειτουργία:

S3 50%: Διακοπή λειτουργίας, χωρίς προθέρμανση, χωρίς πέδηση (XXX 10 λεπτά). Κατά τη διαλείπουσα λειτουργία αναφέρεται πάντα η ποσοστιαία διάρκεια ενεργοποίησης (50%), για να αποβάλεται στα διαλείμματα λειτουργίας η υπερθερμοκρασία με μετάδοση ψύξης. Η διαλείπουσα λειτουργία αποτελείται από το χρόνο ενεργοποίησης και τα διαλείμματα ψύξης, και καλείται αξονική μετατόπιση κατά τη λειτουργία.

Ο χρόνος παρακολούθησης ανέρχεται σε 10 λεπτά. 50% διάρκεια ενεργοποίησης σημαίνει πως το ηλεκτρικό εργαλείο μπορεί να λειτουργήσει επί 5 λεπτά με την ονομαστική απορροφώμενη ισχύ, κατόπιν ακολουθεί μία φάση ψύξης 5 λεπτών.

GR

Τιμές εκπομπής θορύβων

Λειτουργία ραλεντί

Στάθμη ηχητικής πίεσης L_{pA} 75 dB(A)

Οι αναφερόμενες τιμές είναι τιμές εκπομπής και δεν είναι απαραίτητα και οι ασφαλείς τιμές στη θέση εργασίας. Παρ'όλο που υπάρχει συσχέτιση μεταξύ της στάθμης εκπομπής και εισροής, δεν συνεπάγεται αξιόπιστα εάν είναι απαραίτητη η λήψη πρόσθετων μέτρων ασφαλείας ή όχι. Παράγοντες που θα μπορούσαν να επηρεάσουν την υφιστάμενη στάθμη εισροής ρύπων στη θέση εργασίας, περιλαμβάνουν τη διάρκεια της επίδρασης, τα ιδιαίτερα χαρακτηριστικά του χώρου εργασίας, άλλες πηγές θορύβου κλπ., π.χ. τον αριθμό των μηχανών και άλλων γειτονικών διαδικασιών.

Οι αξιόπιστες τιμές θέσης εργασίας μπορούν επίσης να διαφέρουν από χώρα σε χώρα. Η πληροφορία αυτή σκοπεύει στο να δώσει στον χρήστη τη δυνατότητα καλύτερης εκτίμησης του κινδύνου."

5. Πριν τη θέση σε λειτουργία

5.1 Πρώτη θέση σε λειτουργία

- Να προσέχετε να είναι η βάση της μηχανής ικανή να φέρει το βάρος της μηχανής (περ. 37 χγρ.) και να είναι ευσταθής, ώστε κατά την κατεργασία να μη δημιουργούνται δονήσεις.
- Για προστασία από διάβρωση έχουν λιπανθεί όλα τα γυμνά μεταλλικά τμήματα της μηχανής από το εργοστάσιο. Να καθαρίζετε τη μηχανή πριν τη θέση σε λειτουργία με κατάλληλο καθαριστικό φιλικό στο περιβάλλον και λαδώστε τα γυμνά μεταλλικά σημεία με λιπαντικό χωρ'χι οξέα.
- Εάν θα βιδωθεί η μηχανή σταθερά με τη βάση, χρησιμοποιήστε για τη στερέωση της μηχανής τις τρύπες με τα σπειρώματα των ποδιών. Στην περίπτωση αυτή δεν χρησιμοποιούνται τα πόδια.
- Ελέγξτε εάν έχουν σφιχτεί καλά όλες οι βίδες και εάν περιστρέφεται εύκολα με το χέρι η υποδοχή τριών σιαγώνων (27).
- Πριν τη θέση σε λειτουργία πρέπει να έχουν τοποθετηθεί σωστά όλα τα καλύμματα και οι διατάξεις ασφαλείας.
- Πριν ενεργοποιήσετε τον διακόπτη ενεργοποίησης/απενεργοποίησης σιγουρευθείτε πως όλα έχουν τοποθετηθεί σωστά και πως κινούνται ελεύθερα τα κινούμενα τμήματα.

5.2 Ηλεκτρική σύνδεση

- Πριν τη σύνδεση σιγουρευτείτε πως τα στοιχεία στην ετικέτα της συσκευής συμφωνούν με τα στοιχεία του δικτύου.
- Πριν κάνετε ρυθμίσεις στη συσκευή να βγάξετε πάντα το βύσμα από την πρίζα.
- Η μηχανή επιτρέπεται να λειτουργεί μόνο με μονοφασικό ρεύμα 230 V / 50 Hz. Στην οικιακή εγκατάσταση το κύκλωμα να έχει αφάλεια μάξιμουμ 16 A.

5.3 Γενικές υποδείξεις για τη συσκευή

- Η κύρια άτρακτος (13) επιτρέπεται να χρησιμοποιείται μόνο για τα σπειρώματα. Δεν επιτρέπεται να χρησιμοποιείται για αυτόματη διαμήκης τόννευση, διότι η πρόωση δεν απενεργοποιείται όταν αντιμετωπίσει εμπόδιο.
- **Προσοχή!** Να κλείσετε το προστατευτικό κάλυμμα της υποδοχής πριν ενεργοποιήσετε τη μηχανή.

5.4 Συναρμολόγηση / αντικατάσταση των σιαγώνων σύσφιξης (εικ. 3-9/αρ. 26)

Οι σιαγώνες σύσφιξης (26) είναι αριθμημένες από το 1 ως το 3 και πρέπει να τοποθετηθούν στη σωστή σειρά στον οδηγό των σιαγώνων σύσφιξης (A) στην υποδοχή τριών σιαγώνων (27).

- Βάλτε πρώτα το κλειδί (41) σε μία από τις βίδες σύσφιξης της υποδοχής τριών σιαγώνων (28) και λασκάρτε τις σιαγώνες (26) με ασιστερή στροφή του κλειδιού (41) μέχρι να μπορείτε να αφαιρέσετε τις σιαγώνες σύσφιξης (26) (εικ. 3).
- Επιλέξτε τις σιαγόνες (βλέπε εδάφιο 5.5) και ταξινομήστε τις ανάλογα με την αριθμησή τους (σε κάθε μία σιαγόνα βρίσκεται ένας εντυπωμένος κωδικός αριθμός που αρχίζει με 1, 2 ή 3) (εικ. 4-6).
- Περάστε τη σιαγόνα σύσφιξης με τον αριθμό 1 σε έναν από τους οδηγούς (A) και πιέστε τη προς την κατεύθυνση κέντρου της υποδοχής τριών σιαγώνων (27).
- Στρίψτε τώρα το κλειδί της υποδοχής σιαγώνων (41) προς τα αριστερά μέχρι να κινηθεί η σιαγόνα σύσφιξης με τον αριθμό 1 λίγο προς την κατεύθυνση της υποδοχής τριών σιαγώνων (27) (εικ. 7).
- Βάλτε τώρα τις σιαγόνες σύσφιξης με τους αριθμούς 2 και 3 τη μία μετά την άλλη στην φορά δεικτών ρολογιού στους δύο άλλους οδηγούς σιαγώνων σύσφιξης (A).
- Πιέστε και τις 3 σιαγόνες σύσφιξης (26) μεταξύ τους και τραβήξτε την υποδοχή τριών σιαγώνων (27) με δεξιά στροφή του κλειδιού (41). Στο εσωτερικό της υποδοχής των τριών σιαγώνων (27) βρίσκεται ένα σπείρωμα που πιάνει στις εγκοπές στην όπισθεν των σιαγώνων σύσφιξης

(26) και τις τραβάει (εικ. 8).

- Ελέγξτε εάν οι σιαγόνες σύσφιξης (26) συσφίγγουν στο κέντρο, στρίβοντας τις σιαγόνες σύσφιξης (26) με τη βοήθεια του κλειδιού υποδοχής σιαγόνων (41). Εάν δεν ακουμπούν στη μέση όλες οι σιαγόνες σύσφιξης (26), πρέπει να επανατοποθετηθούν (εικ. 9).

5.5 Σιαγόνες σύσφιξης με διαβαθμίσεις εξωτερικά και εσωτερικά (εικ. 4-6 / αρ. 26)

Τα αντικείμενα μέχρι διαμέτρου περ. 70mm χιλ. συσφίγγονται στην εξωτερική τους διάμετρο (εικ. 6). Τα αντικείμενα με εξωτερική διάμετρο 1,5 – 30 mm μπορούν να συσφιχθούν με τις σιαγόνες σύσφιξης εξωτερικής διαβάθμισης (a) (εικ. 5a). Τα αντικείμενα με οπή τουλάχιστον 25 mm μπροούν να συσφιχθούν με τη βοήθεια σιαγόνων σύσφιξης με εξωτερική διαβάθμιση (a) στην οπή (εικ. 5b). Με αλλαγή των σιαγόνων εξωτερικής διαβάθμισης (a) έναντι των σιαγόνων εσωτερικής διαβάθμισης (b) μπορούν να συσφιχθούν αντικείμενα μέχρι διαμέτρου 70 mm.

Προσοχή:

Τα αντικείμενα να συσφίγγονται αρκετά βαθιά στην υποδοχή τριών σιαγόνων (27). Βγάλτε το κλειδί υποδοχής σιαγόνων (41). Προσέξτε να είναι καλά στερεωμένο το αντικείμενο.

5.6 Σύσφιξη εργαλείου τόννευσης (εικ. 10-11)

Το εργαλείο τόννευσης (B) στερεώνεται με τουλάχιστον δύο βίδες στερέωσης (25) στο στήριγμα για τα κατεργαζόμενα αντικείμενα (23). Στερεώστε το εργαλείο τόννευσης (B) έτσι ώστε να έχετε την συντομότερη δυνατή διαδρομή μοχλού (D) και προσέξτε τη σωστή ρύθμιση ύψους. Το ύψος της θέσης του εργαλείου τόννευσης (B) επιτυγχάνεται με τοποθέτηση από κάτω επίπεδων ελασμάτων (C) διαφορετικού πάχους. Ο έλεγχος του ύψους στη μέση του αντικείμενου γίνεται με τη βοήθεια ακίδας κεντραρίσματος (21) στην κουκουβάγια (17). Με λασκάρισμα του μοχλού στερέωσης (24) μπορεί να περιστραφεί το στήριγμα του εργαλείου (23) και να ρυθμιστεί σε άλλη θέση εργασίας. Έτσι μπορούν να στερεωθούν μέχρι και 4 εργαλεία τόννευσης (B) συγχρόνως στο στήριγμα εργαλείου (23), μεταξύ των οποίων μπορείτε ναλλάξετε με περιστροφή του στηρίγματος εργαλείου (23).

Προσοχή:

Το εργαλείο τόννευσης (B) πρέπει να στηριχθεί με τον άξονά του κάθετα προς τον άξονα του κατεργαζόμενου αντικείμενου. Εάν στηριχθεί λοξά μπορεί το εργαλείο τόννευσης (B) να τραβηχτεί μέσα στο κατεργαζόμενο

αντικείμενο.

5.7 Προώθηση

5.7.1 Επιλογή κατεύθυνσης προώθησης (εικ. 12)

Επιλέξτε την κατεύθυνση περιστροφής της κυρίαστράκτου (13) στο μοχλό της κατεύθυνσης προώθησης (30) στην όπισθεν της μηχανής.

Αρ. 1 επάνω: Κατεύθυνση ώθησης αριστερά

Αρ. 2 κέντρο:

Σύστημα προώθησης εκτός λειτουργίας

Αρ. 3 κάτω: Κατεύθυνση ώθησης δεξιά

5.7.2 Ταχύτητα προώθησης

Αλλαγή τροχών (εικ. 13-18)

Για την επίτευξη διαφορετικών ταχυτήτων πρέπει να επιλεγούν οι εφεδρικοί τροχοί ανάλογα.

- Χαλαρώστε τις βίδες στερέωσης (a) στο κουτί των τροχών (29) και αφαιρέστε τον (εικ. 13).
- Χαλαρώστε τις βίδες στερέωσης (b) των αξόνων των οδοντωτών τροχών και αφαιρέστε τους εφεδρικούς τροχούς (c) από τους άξονες (εικ. 14).
- Λύστε τα παξιμάδια του στηρίγματος εξίσωσης των οδοντωτών τροχών (εικ. 15/αρ. d).
- Επιλέξτε τους απαραίτητους εφεδρικούς τροχούς σύμφωνα με τις εικόνες 16 – 18. Από τον πίνακα (εικ. 18) προκύπτει ο απαιτούμενος αριθμός οδόντων (F) των εφεδρικών τροχών για την ανάλογη προώθηση σε χιλ. Ανά περιστροφή (E).
- Βάλτε τους οδοντωτούς τροχούς στους ανάλογους άξονες οδοντωτών τροχών και ασφαλίστε τους με τις βίδες στερέωσης (εικ. 14/αρ. b).
- Εάν για την απαιτούμενη μετάδοση είναι απαραίτητοι μόνο οι οδοντοτροχοί A,B και D, πρέπει να τοποθετηθεί το τεμάχιο απόστασης (E) που φαίνεται στην εικόνα 17 μπροστά από τον οδοντοτροχό στον άξονα III.
- Ρυθμίστε το στήριγμα εξίσωσης των οδοντωτών τροχών και τους άξονες των οδοντωτών τροχών έτσι, ώστε οι οδοντωτοί τροχοί να μπορούν να κινούνται εύκολα. Επανασφίξτε τα παξιμάδια του στηρίγματος εξίσωσης των οδοντωτών τροχών (d) (εικ. 15).

5.8 Ρύθμιση κουκουβάγιας (εικ.19)

Η κουκουβάγια (17) μπορεί να κινηθεί στη βάση του τόννου (15) προς τα εμπρός και πίσω.

- Λύστε τη βίδα για τη ρύθμιση της κουκουβάγιας (18) και σπρώξτε την κουκουβάγια (17) στην επιθυμούμενη θέση.
- Ξανασφίξτε τη βίδα για την εκτέλεση της ρύθμισης της κουκουβάγιας (18).

GR

5.9 Συναρμολόγηση / Αποσυναρμολόγηση / Ρύθμιση των πινόλων (εικ. 19-20)

Η πινόλη (20) συγκρατεί την ακίδα κεντραρίσματος (21), η οποία εξυπηρετεί στη σύσφιξη και συγκράτηση μακριών κατεργαζόμενων αντικειμένων. Η πινόλη (20) μπορεί να ρυθμιστεί προς τα εμπρός και πίσω με τη βοήθεια της μανιβέλας (16). Με το μοχλό στερέωσης (19) στερεώνεται η πινόλη (20) στην επιθυμούμενη θέση.

Η όπισθεν της ακίδας κεντραρίσματος (21) είναι κωνική και συγκρατείται με στερέωση στην πινόλη (20). Για την απομάκρυνση της ακίδας (21) λύστε τον μοχλό στερέωσης (19) και κινήστε την πινόλη (20) με τη μανιβέλα (16) τελείως προς τα πίσω. Έτσι πιέζεται η ακίδα κεντραρίσματος (21) από τη στερέωσή της και μπορεί να απομακρυνθεί.

Εάν βάλετε την ακίδα κεντραρίσματος (21) στην πινόλη (20), θα στερεωθεί αυτόματα την πινόλη (20) κατά τη σύσφιξη του κατεργαζόμενου αντικειμένου.

Αντί για την ακίδα κεντραρίσματος (21) μπορεί, σαν προεργασία για εσωτερική τόνρευση να τοποθετηθεί και τρυπάνι με ανάλογο κώνο στην πινόλη (20). Στην πινόλη (20) βρίσκεται μία κλίμακα που δείχνει πόσο βαθιά γίνεται η τρύπα στο κατεργαζόμενο αντικείμενο.

5.10 Προστατευτικό κάλυμμα υποδοχής τριών σιαγόνων (εικ. 2/αρ. 37)

Το προστατευτικό κάλυμμα της υποδοχής των τριών σιαγόνων (37) εξυπηρετεί στην προστασία του χειριστή και πρέπει κατά τη λειτουργία να είναι διπλωμένο προς τα κάτω. Εάν το προστατευτικό κάλυμμα (37) είναι διπλωμένο προς τα επάνω, δεν είναι δυνατή η ρύθμιση της μηχανής, διότι δεν γίνεται χειρισμός του διακόπτη ασφαλείας (εικ. 2/αρ. 33) στην όπισθεν.

5.11 Χειρισμός μανιβέλας για αυτόματη και χειροκίνητη πρόωση (εικ. 1/αρ. 8 ή 12)

Κατά την τόνρευση το εργαλείο τόνρευσης οδηγείται με τη βοήθεια των μανιβελών για αυτόματη ή χειροκίνητη πρόωση κατά μήκος του κατεργαζόμενου εργαλείου. Και στις δύο μανιβέλες βρίσκονται δακτύλιοι κλίμακας, που μπορούν να τεθούν στο 0 όταν έρχεται το εργαλείο τόνρευσης σε επαφή με το κατεργαζόμενο αντικείμενο για να μετρήσουν το βάθος του καθαρίσματος των γρεζιών.

Για να βάλετε τους δακτύλιους της κλίμακας στο 0, λύστε τους πείρους σπειρωμάτων στους δακτύλιους της κλίμακας, στρίψτε τους στο 0 και ξανασφίξτε.

28

6. Χειρισμός

6.1 Ενεργοποίηση/Απενεργοποίηση μηχανής (εικ. 21)

6.1.1 Ενεργοποίηση μηχανής

Παρακαλούμε να προσέξετε την σειρά κατά την ενεργοποίηση του τόννου!

- Αναδιπλώστε πρώτα το προστατευτικό κάλυμμα (37) πάνω από την υποδοχή των τριών σιαγόνων (27) (βλ. εδάφιο 5.10).
- Ο ρυθμιστής αριθμού στροφών (1) **πρέπει** να βρίσκεται σε κάθε ενεργοποίηση ή αλλαγή κατεύθυνσης πρώτα στη θέση μηδέν (σημάδι τελείως κάτω).
- Επιλέξτε τώρα τη σωστή κατεύθυνση περιστροφής στον επιλογέα της κατεύθυνσης (2) (L= αριστερόστροφη κίνηση / R=δεξιόστροφη κίνηση)
- Τώρα μπορείτε να βάλετε μπροστά τη μηχανή με χειρισμό το διακόπτη επιλογής του αριθμού στροφών (1).

6.1.2 Απενεργοποίηση της μηχανής

Για την απενεργοποίηση χειριστείτε τον διακόπτη απενεργοποίησης (A).

Λειτουργία απενεργοποίησης έκτακτης ανάγκης

Για ταχεία και απλή απενεργοποίηση της μηχανής, π.χ. σε έκτακτη περίπτωση ανάγκης, πιέστε το καπάκι του διακόπτη στοπ έκτακτης ανάγκης. (εικ. 21/αρ. 3)

Προσοχή:

Πριν από κάθε αλλαγή κτεύθυνσης περιστροφής να περιμένετε οπωσδήποτε, μέχρι να ακινητοποιηθεί η μηχανή, διαφορετικά μπορεί να καταστραφεί η μηχανή! Για να μην υπερφορτώσετε την πρόωση της μηχανής πρέπει κατά την εργασία με ψηλό αριθμό στροφών να μειωθεί ο αριθμός στροφών πριν την ενεργοποίηση.

Εάν η μηχανή υπερφορτωθεί ή μπλοκάρει απενεργοποιείται το σύστημα ελέγχου αυτόματα.

Όταν δεν χρησιμοποιείτε τη μηχανή για μεγαλύτερο χρονικό διάστημα ή πριν από εργασίες ρύθμισης και συντήρησης να βγάξετε το βύσμα από την πρίζα.

6.2 Ρύθμιση αριθμού στροφών (εικ. 21-22)

Στο ρυθμιστή στροφών (1) μπορεί να ρυθμιστεί αδιαβάθητα ο αριθμός στροφών της μηχανής.

Στον διακόπτη αλλαγής αριθμού στροφών (32) μπορεί να προεπιλεγεί ο αριθμός στροφών.

Διακόπτης αλλαγής αριθμού στροφών στη θέση „Hase (λαγός)“ (γρήγορα):
Αριθμός στροφών: 0-2.500 min⁻¹

Διακόπτης αλλαγής αριθμού στροφών στη θέση „Schildkröte (χελώνα)“ (αργά):
Αριθμός στροφών: 0-1.100 min⁻¹

6.3 Ψύξη

Κατά την περιστροφή δημιουργείται θερμότητα τριβής στην κόψη του εργαλείου τόννευσης. Για να αυξησετε τη διάρκεια ζωής του εργαλείου τόννευσης και για να βελτιώσετε την εικόνα κοπής, πρέπει το εργαλείο τόννευσης να ψύχεται κατά την διάρκεια της εργασίας. Για το σκοπό αυτό να χρησιμοποιείτε το συμπαραδιδόμενο μπουκάλι (42) και μία υδατοδιαλυτή, φιλική για το περιβάλλον, λαισιόν τρυπανιού.

6.4 Τόννευση**6.4.1 Γενικά**

- Στερεώστε καλά το εργαλείο τόννευσης στο στήριγμα εργαλείου (23) (βλέπε εδάφιο 5.6)
- Στερεώστε το αντικείμενο καλά και όσο πιο βαθιά γίνεται στην υποδοχή τριών σιαγώνων (27).
- Ελέγξτε εάν περιστρέφεται ομοιόμορφα το κατεργαζόμενο αντικείμενο.
- Εξασφαλίστε την απενεργοποίηση του συστήματος πρόωσης (εκτός από την τόννευση σπειρωμάτων).
- Ενεργοποιήστε τη μηχανή (βλέπε εδάφιο 6.1).

6.4.2 Διαμήκης τόννευση (εικ. 1, 23-24)

Κατά την διαμήκη τόννευση το εργαλείο τόννευσης κινείται παράλληλα προς τον άξονα του κατεργαζόμενου αντικείμενου.

- Για την διαμήκη τόννευση από δεξιά προς τα αριστερά στρίψτε πρώτα τον αξονικό ολισθητήρα (5) με τον χειροκίνητο τροχό για πρόωση ολισθητήρα (4) τόσο προς τα αριστερά, και τον επάνω ολισθητήρα (7) με τημανιβέλα για τον άνω ολισθητήρα (12) τόσο προς τα δεξιά, ώστε να επαρκεί η διαδρομή του άνω ολισθητήρα (7) για όλο το μήκος κατεργασίας.
- Βάλτε τον μοχλό κατεύθυνσης πρόωσης (30) στη θέση 2, το σύστημα πρόωσης είναι απενεργοποιημένο και ασφαλίστε τον άνω

ολισθητήρα (5) με τον μοχλό α' φάλισης πρόωσης (10).

- Κινήστε προς τα πίσω τον εγκάρσιο ολισθητήρα (6) με περιστροφή τηςμανιβέλας για εγκάρσιο ολισθητήρα (8) τόσο προς τα πίσω, ώστε να μην ακουμπάει το εργαλείο τόννευσης το κατεργαζόμενο αντικείμενο.
- Ρυθμίστε τώρα τον άνω ολισθητήρα (7) με τημανιβέλα για χειροκίνητη πρόωση (12) έτσι ώστε η μύτη του εργαλείου τόννευσης να βρίσκεται πάνω από την μεγαλύτερη διάμετρο του κατεργαζόμενου αντικείμενου.
- Κινήστε προς τα πίσω τον εγκάρσιο ολισθητήρα (6) με περιστροφή τηςμανιβέλας για εγκάρσια πρόωση (8) αργά προς το αντικείμενο, μέχρι να ακουμπάει το εργαλείο τόννευσης το κατεργαζόμενο αντικείμενο.
- Αυτή είναι τώρα η σωστή αρχική θέση για την κατεργασία της εξωτερικής διαμέτρου του κατεργαζόμενου αντικείμενου σας. Μία γραμμή στην κλίμακα στηνμανιβέλα για εγκάρσια πρόωση (8) αντιστοιχεί σε 0,05 χιλ. Διάμετρο του κατεργαζόμενου αντικείμενου (βάθος κοπής 0,025 χιλ.).

Προσοχή:

Εξασφαλίστε πως ο μοχλό του συστήματος πρόωσης (30) βρίσκεται στη θέση 2 και πως το σύστημα πρόωσης είναι απενεργοποιημένο προτού ενεργοποιήσετε τη μηχανή (βλέπε εδάφιο 5.7.1).

6.4.3 Εγκάρσια τόννευση (εικ. 1,25)

Η εγκάρσια τόννευση λειτουργεί περίπου όπως η διαμήκης τόννευση. Κατά την εγκάρσια τόννευση κινείται το εργαλείο τόννευσης προς το κέντρο του άξονα του κατεργαζόμενου αντικείμενου.

Κατά το πλανάρισμα πρέπει η κύρια κόψη του εργαλείου τόννευσης να ρυθμιστεί ακριβώς στη μέση του κατεργαζόμενου αντικείμενου για να μη μείνει σημάδι στη μέση του κατεργαζόμενου αντικείμενου. Ρυθμίστε το εργαλείο τόννευσης με βάση την ακίδα κεντραρίσματος (21).

Κατά το πλανάρισμα με εργαλείο τόννευσης ή με εργαλείο τόννευσης μετώπης τονρεύεται το αντικείμενο από έξω προς τα μέσα, στο πλανάρισμα με το γωνιακό εργαλείο τόννευσης ή το πλευρικό εργαλείο τόννευσης από μέσα προς τα έξω.

6.4.4 Εσωτερική τόνρευση

Η εσωτερική τόνρευση οπών λειτουργεί περίπου όπως η εγκάρσια ή η διαμήκης τόνρευση. Επειδή το εργαλείο τόνρευσης κανονικά δεν φαίνεται κατά την τόνρευση διάνοιξης, η εργασία αυτή πρέπει να γίνει με ιδιαίτερη προσοχή.

Για την εσωτερική τόνρευση να χρησιμοποιηθεί τρυπάνι αντί ακίδας κεντραρίσματος (21) για προδιάνοιξη του κατεργαζόμενου αντικείμενου (βλέπε εδάφιο 5.9).

6.4.5 Εισαγωγή και εξαγωγή

Κατά την εισαγωγή και εξαγωγή κινείται το εργαλείο τόνρευσης προς το κέντρο του άξονα του κατεργαζόμενου αντικείμενου. Για την εισαγωγή στο κατεργαζόμενο αντικείμενο χρησιμοποιείτε σμίλη, κατά την εξαγωγή εργαλείο απότμησης.

Προσοχή:

Να προσέχετε κατά την διαμήκη τόνρευση, την εγκάρσια τόνρευση, την εισαγωγή και εξαγωγή να είναι ρυθμισμένο ακριβώς στη μέση το εργαλείο τόνρευσης.

6.4.6 Τόνρευση κώνου (εικ. 26-27)

Η τόνρευση κώνου γίνεται με σχετική ρύθμιση του επάνω ολισθητήρα (7). Αφού λυθούν οι βίδες ρύθμισης (A) περιστρέφεται ο άνω ολισθητήρας γύρω από τον άξονά του (εικ. 27). Η ρύθμιση των μοιρών του κώνου γίνεται σύμφωνα με την κλίμακα για κωνική τόνρευση (9).

Αφού ρυθμιστεί σωστά ο άνω ολισθητήρας (εικόνα 28) πρέπει να επανασφιχθούν οι βίδες στερέωσης (A).

6.4.7 Τόνρευση σπειρωμάτων (εικ. 28)

Η τόνρευση σπειρωμάτων γίνεται με ειδικό εργαλείο τόνρευσης σπειρωμάτων. Το εργαλείο αυτό στερεώνεται ακριβώς στη μέση του άξονα του κατεργαζόμενου αντικείμενου. Αυτό γίνεται καλύτερα με τη βοήθεια καλύμπρας τόνρευσης (εικ. 29/αρ. A). Η πρόωση κατά την τόνρευση σπειρωμάτων γίνεται με την κύρια άτρακτο (13) και πρέπει να αντιστοιχεί στο βήμα του σπειρώματος. Για το σκοπό αυτό ρυθμίζεται η ανάλογη ταχύτητα πρόωσης με τη σωστή επιλογή των εφεδρικών τροχών (βλέπε εδάφιο 5.7.2)

Προσοχή:

Κατά την τόνρευση σπειρωμάτων με χαμηλό αριθμό στροφών να εργάζεστε με καλή λίπανση. Κατά την κοπή σπειρωμάτων και μεταξύ των επί μέρους βημάτων εργασίας κατά την τόνρευση σπειρωμάτων δεν επιτρέπεται να ανοιχτεί ο μοχλός ασφάλισης της πρόωσης (10) ή να αφαιρεθεί το

κατεργαζόμενο αντικείμενο από την υποδοχή.

7. Καθαρισμός, συντήρηση και παραγγελία ανταλλακτικών

Πριν από τις εργασίες συναρμολόγησης / τοποθέτησης να βγάξετε το φιν από την πρίζα

7.1 Καθαρισμός

- Συνιστούμε τον καθαρισμό της συσκευής μετά από κάθε χρήση.
- Απομακρύντε τα γρέτζια με ένα σκουπάκι ή με ένα πινέλο.
- Με ένα βαμβακερό πανί απομακρύντε ακαθαρσίες κατάλοιπα λιπαντικού και λαδιού.
- Ποτέ μη χρησιμοποιείτε πεπιεσμένο αέρα για τον καθαρισμό.
- Μετά τον καθαρισμό να λαδώνετε τα γυμνά τμήματα μετάλλου με λάδι λίπανσης χωρίς οξέα.

7.2 Αντικατάσταση του ιμάντα πρόωσης (εικ. 29 - 32)

Ο ιμάντας πρόωσης είναι αναλώσιμο και πρέπει να αντικατασταθεί όποτε χρειαστεί. Πρώτα απ'όλα απομακρύντε το κάλυμμα του κουτιού εφεδρικών τροχών (29) και τους εφεδρικούς τροχούς (βλέπε εδάφιο 5.7.2). Λύστε τώρα τις δύο βίδες στερέωσης (εικ. 29/αρ. A) και αφαιρέστε την πλάκα του κιβωτίου μετάδοσης κίνησης (εικ. 30/αρ. B). Αφαιρέστε με περιστροφή τον ιμάντα πρόωσης από τον επάνω οδοντωτό τροχό και τραβήξτε τον από τον άξονα του κινητήρα (εικόνας 31-32). Η τοποθέτηση γίνεται στην αντίστροφη σειρά.

Προσοχή:

Για την αντικατάσταση του οδοντωτού ιμάντα απενεργοποιήστε τη μηχανή και βγάλτε το φιν από την πρίζα.

7.3 Αλλαγή της προστατευτικής διάταξης της συσκευής (εικ. 21/αρ. B)

Προσοχή! Απενεργοποιήστε την αντλία και βγάλτε τον διακόπτη της αντλίας από την πρίζα! Εάν δεν λειτουργεί ο τόννος, ελέγξτε την ασφάλεια στην ασφαλειοθήκη (B) και αντικαταστήστε την ενδεχομένως με ασφάλεια ίδιας ονομαστικής τιμής.

7.4 Ρύθμιση περιθωρίου του ολισθητήρα

Εάν ο ολισθητήρας έχει κάποτε μεγάλο περιθώριο κίνησης μέσα στον οδηγό, μπορείτε να ρυθμίσετε το περιθώριο αυτό στους ασφαλισμένους πείρους σπειρώματος στο πλάι του ολισθητήρα.

7.5 Ψήκτρες

Σε περίπτωση υπερβολικού σχηματισμού σπινθήρων να ελεγχθούν οι ψήκτρες από εξειδικευμένο ηλεκτρολόγο.

Προσοχή! Η αντικατάσταση των ψηκτρών επιτρέπεται να γίνει μόνο από εξειδικευμένο ηλεκτρολόγο.

7.6 Παραγγελία ανταλλακτικών:

Κατά την παραγγελία ανταλλακτικών να αναφέρετε τα εξής:

- τον τύπο της συσκευής
- τον αριθμό είδους της συσκευής
- αριθμό ταύτισης της συσκευής
- αριθμό ανταλλακτικού

Θα βρείτε τις ισχύουσες τιμές και πληροφορίες στην ιστοσελίδα www.isc-gmbh.info

8. Διάθεση στα απορρίμματα και επαναχρησιμοποίηση

Η συσκευή βρίσκεται σε μία συσκευασία προς αποφυγή ζημιών κατά τη μεταφορά. Αυτή η συσκευασία αποτελείται από πρώτες ύλες και έτσι μπορεί να επαναχρησιμοποιηθεί ή να ανακυκλωθεί. Η συσκευή και τα εξαρτήματά της αποτελούνται από διάφορα υλικά, όπως π. χ. μέταλλο και πλαστικά υλικά. Να παραδίδετε τα ελαττωματικά εξαρτήματα σε κέντρα συλλογής ειδικών απορριμμάτων. Ενημερωθείτε στα ειδικά καταστήματα ή στην διοίκηση της κοινότητας!

TR**⚠ Dikkat!**

Yaralanmaları ve hasarları önlemek için elektrikli aletlerin kullanımında bazı iş güvenliği önlemlerinin alınması gereklidir. Bu nedenle Kullanma Talimatını / Güvenlik Uyarılarını dikkatlice okuyun. İçerdiği bilgilere her zaman ulaşabilmek için kullanma talimatını iyi bir yerde saklayın. Aleti kullanmak için başka kişilere verdiğinizde bu Kullanma Talimatını / Güvenlik Uyarılarını da birlikte verin. Firmamız, kullanma talimatına riayet etmemekten kaynaklanan iş kazaları ve hasarlardan herhangi bir sorumluluk üstlenmez.

1. Güvenlik Uyarıları

Güvenlik uyarıları ekteki kitapçıkta bulunur!

⚠ UYARI

Açıklanan bütün güvenlik uyarıları ve talimatları okuyun. Güvenlik uyarıları ve talimatlara riayet edilmemesi durumunda elektrik çarpması, yangın ve/veya ağır yaralanmalar meydana gelebilir. **Güvenlik uyarıları ve talimatları gelecekte kullanmak için saklayın.**

2. Alet açıklaması (Şekil 1/2)

1. Devir regülatörü
2. Dönme yönü şalteri
3. Açık/Kapalı/Acil Kapatma şalteri
4. Boyuna ilerletme el tekeri
5. Yatak kızağı
6. Radyal kızak
7. Üst kızak
8. Skalalı radyal kızak tekeri
9. Konik tormalama skalası
10. İlerletme sabitleme kolu
11. İlerletme skalası
12. Skalalı üst kızak tekeri
13. Kılavuz mil
14. Makine talaş teknesi
15. Torna yatağı
16. Pinol tekeri
17. Karşı punta
18. Karşı punta ayarlama civatası
19. Pinol sıkıştırma kolu
20. Skalalı pinol
21. Merkezleme puntası
22. Koruma kapağı
23. Kalem (kesici) tutucu
24. Kalem (kesici) tutucu sıkıştırma kolu
25. Torna kalemi sıkıştırma civatası

26. Sıkma çenesi
27. Üç çeneli ayna
28. Üç çeneli ayna sıkma civatası
29. Dişli seti kutusu
30. İlerletme yönü kolu
31. Elektrik kablosu
32. Hızlı / Yavaş devir değiştirme şalteri
33. Şalter koruma kapağı
34. Motor kapağı
35. Arka koruma levhası
36. Torna başı
37. Üç çeneli ayna koruma kapağı
38. Sıkma çeneleri
39. Alyen anahtarı
40. Düz anahtar
41. Ayna anahtarı
42. Yağdanlık
43. Değiştirme dişlileri

3. Kullanım amacına uygun kullanım

Torna tezgahı, çapı azami 180 mm ve boyu azami yakl. 300 mm olan silindirik veya 3, 6 veya 12 düzenli köşesi bulunan metal, plastik veya benzer malzemelerin boyuna ve radyal yönde tormalama işleminde kullanmak için uygundur. İçi boş olan çalıma mili çapları azami 15 mm olan daha uzun iş parçalarının da işlenmesini mümkün kılar. Makinedeki kılavuz mili ile pafta açmak da mümkündür.

Makine yalnızca kullanım amacına göre kullanılacaktır. Kullanım amacının dışındaki tüm kullanımlar makinenin kullanılması için uygun değildir. Bu tür kullanım amacı dışındaki kullanımlardan kaynaklanan hasar ve yaralanmalarda, yalnızca kullanıcı/işletici sorumlu olup üretici firma sorumlu tutulamaz.

Lütfen cihazlarımızın ticari, zanaatkarlar veya endüstriyel kullanım için uygun olmadığını ve bu kullanımlar için tasarlanmadığını dikkate alın. Aletin ticari, zanaatkarlar veya endüstriyel veya benzer kullanımlarda kullanılmasından kaynaklanan hasarlar garanti kapsamına dahil değildir.

Kullanım amacına uygun kullanımda ayrıca kullanma talimatında açıklanan güvenlik uyarıları, montaj ve işletme talimatlarına da riayet edilecektir. Makineyi kullanan ve bakımını yapan personel, bu talimatlar hakkında bilgi sahibi olmalı ve muhtemel tehlikeler konusunda bilgilendirilmelidir. Bunun dışında, geçerli olan genel kazaları önleme yönetmelerine de riayet edilmelidir. Diğer genel işyeri ve iş sağlığı yönetmeliklerine de dikkat edilecektir. Makine

üzerinde yapılacak değişiklikler üretici firmanın sorumluluğunun sona ermesine yol açar ve oluşacak her türlü hasar ve zarardan üretici firma sorumlu tutulamaz.

Makinenin kullanım amacına uygun kullanılmasına rağmen belirli riskler tamamen ortadan kalkmaz.

Makinenin yapısı ve konstrüksiyonu itibarıyla aşağıda açıklanan noktalar meydana gelebilir:

- Kapak ile korunmamış bölümde üç çeneli aynaya temas etme.
- Aynayı sıktıktan sonra mandren anahtarının çıkarılması.
- Dönmekte olan parçalara müdahale etme.
- İş parçası veya bölümlerinin dışarı fırlaması.
- Duran torna kaleminden kaynaklanan yaralanma tehlikesi.
- Üç çeneli aynanın içinden torna başına doğru itilmesi mümkün olan çaptaki iş parçalarının makine sınırından kesinlikle dışarı taşmamalıdır.
- Mutlaka iş gözlüğü takın. Dışarı saçılan ve fırlayan talaşlardan ve diğer cisimlerden gözlerinizi koruyunuz.
- Sağlığa zararlı soğutma ve yağlama maddesi. Bu maddelerin çevreye uygun şekilde bertaraf edilmesini sağlayın.
- Takım kırılması nedeniyle yaralanma meydana gelmesi

4. Teknik Özellikler

Şebeke gerilimi:	230 V ~ 50 Hz
Anma güç:	350 W S3 %50 10 dakika
Punta yüksekliği:	90 mm
Tornalanabilir max. iş parçası çapı Ø:	180 mm
max. iş parçası uzunluğu / Puntalar arası:	300 mm
İşlenebilir max. dış çap Ø:	180 mm
Çalışma mili iç çapı Ø:	20 mm
Torna kalemi şaftının max. kesiti:	8 x 8 mm
Üç çeneli aynanın sıkma kapasitesi (yakl. değer):	
Dış çeneler:	iç 1,5 - 30 mm
Dış çeneler:	dış 25 - 75 mm
İç çeneler:	20 - 70 mm
Ayna mandren deliği:	15 mm
Konsantriklik doğruluğu:	0,01
1. devir kademesi:	0 - 1100 dev/dak
2. devir kademesi:	0 - 2500 dev/dak
Mil konisi:	MK 3
Karşı punta konisi:	MK 2
Ağırlık:	37 kg

İşletme türleri

S1: Sürekli işletme

S3 %50: Çalışmaya başlamasız, frenlemesiz (boşluk süresi 10 dakika) kesintili işletme. İşletme molalarında konvektif soğutma yoluyla oluşan aşırı ısının defedilebilmesi için kesintili işletme türünde daima yüzdelik çalışma süresi (%50) belirtilir. Kesintili işletme çalışma süreleri ve soğutma sürelerinden oluşur.

Gözlemlene süresi 10 dakikadır. % 50 çalışma süresinin anlamı, elektrikli aletin 5 dakika süre ile anma güç değerinde çalıştırılıp arkasından 5 dakika soğutmaya alınması demektir.

Gürültü emisyon değerleri

	Rölanti
Ses basınç seviyesi L_{pA}	< 75 dB(A)

Belirtilen değerler emisyon değerleridir ve aynı zamanda güvenli iş yeri değerleri olarak görülmemelidir. Emisyon ve imisyon seviyeleri arasında herhangi bir ilişki olmamasına rağmen, bu değerlere dayanarak ek olarak önlemlerin alınmasının gerekli olup olmadığına güvenilir şekilde karar verilemez. Şu anda işyerinde mevcut olan emisyon seviyesini etkileyebilecek faktörler, etkilerin süresini, çalışma mekanının özelliğini, diğer gürültü kaynaklarını vs. içerir, örneğin makinelerin sayısı ve etraftaki diğer işlemler.

Güvenilir çalışma yeri değerleri aynı şekilde ülkeden ülkeye değişebilir. Bu bilgi kullanıcıya, tehlikeyi ve riski daha iyi tahmin etmesine yardımcı olmak için verilmiştir.

5. Çalıştırmadan önce

5.1 İlk işletmeye alma

- Torna işlemi esnasında titreşimlerin oluşmaması için makinenin altına koyulan tezgahın makine ağırlığını (yakl. 37 kg) taşıyabilecek kapasitede ve yeterli sağlamlıkta olmasına dikkat edin.
- Makinenin boyasız parçalarını korozyona karşı korumak için bu parçalar fabrika çıkışında aşırı derecede gresle yağlanmış. Makineyi işletmeye almadan önce bu gresli bölümleri çevre dostu temizleme maddesi ile temizleyin ve bu bölümleri asitsiz yağ ile yağlayın.
- Makine alt tezgaha sabitleneceğinde makineyi bağlamak için ayakların bağlandığı yerdeki vida dişlerini kullanın. Bu durumda ayaklar makineye

TR

monte edilmeyecektir.

- Civataların sıkı şekilde sıkılıp sıkılmadığını ve üç çeneli aynanın (27) elden kolay şekilde döndürülüp döndürülmediğini kontrol edin.
- İlk işletmeye almadan önce bütün kapaklar ve emniyet tertibatları monte edilmiş olmalıdır.
- Makineyi şalter ile çalıştırmadan önce bütün tertibat ve parçaların doğru şekilde monte edilmediğini ve hareket eden parçaların serbest şekilde hareket edip etmediğini kontrol edin.

5.2 Elektrik bağlantısı

- Makineyi elektrik şebekesine bağlamadan önce tip etiketi üzerindeki değerlerin elektrik şebekesi değerleri ile aynı olup olmadığını kontrol edin.
- Makine üzerinde herhangi bir ayar işlemine başlamadan önce daima elektrik kablosunun fişini prizden çıkarın.
- Makine sadece tek fazlı 230 Volt / 50 Hz cereyan devresine bağlanarak çalıştırılacaktır. Elektrik şebekesi azami 16 A ile sigortalanacaktır.

5.3 Makine ile ilgili genel bilgiler

- Kılavuz mili (13) sadece pafta açma işleminde kullanılacaktır. Kılavuz milinin ilerletme tertibatı, herhangi bir engele çarpıldığında durmayacağından kılavuz milinin boyuna otomatik torna işleminde kullanılması yasaktır.
- **Dikkat!** Makineyi çalıştırmadan önce ayna kapağını kapatın.

5.4 Sıkma çenelerinin montajı / değiştirilmesi (Şekil 3-9/Poz. 26)

Sıkma çeneleri (26) 1 den 3 e kadar olan rakamlar ile işaretlenmiştir ve bu sıralama ile üç çeneli aynanın (27) sıkma çenesi kılavuzuna (A) yerleştirilecektir.

- Önce mandren anahtarını (41) üç çeneli ayna sıkma civatasından (28) birine yerleştirin ve mandren anahtarını (41) sola döndürerek sıkma çenelerini (26) gevşetin ve sıkma çenelerini (26) tamamen sökünceye kadar anahtarı döndürmeye devam edin (Şekil 3).
- Monte edilecek sıkma çenelerini (bkz. Madde 5.5) seçin ve üzerindeki rakamlara göre sıralayın (her bir sıkma çenesi üzerinde bir rakam bulunur ve bu rakamlar 1, 2 veya 3 ile başlar) (Şekil 4-6)
- 1 numaralı sıkma çenesini sıkma çenesi kılavuzundan (A) birisinin içine yerleştirin ve üç çeneli aynanın (27) merkezine doğru bastırın.
- 1 numaralı sıkma çenesi üç çeneli aynanın (27) merkezine doğru kayıncaya kadar mandren anahtarını (41) sola döndürün (Şekil 7).
- Sonra 2 ve 3 numaralı sıkma çenelerini de sırayla diğer iki sıkma çenesi kılavuzunun (A) içine yerleştirin.
- Sıkma çenelerinin (26) 3ünü de birbirine bastırın

ve mandren anahtarını (41) sağa döndürerek üç çeneli aynayı (27) sıkın. Üç çeneli aynanın (27) iç tarafında vida dişi bulunur, bu diş sıkma çenelerinin (26) arka tarafına geçer ve böylece çeneleri içeri çeker (Şekil 8).

- Sıkma çenelerini (26) mandren anahtarı (41) ile tam yumuluncaya kadar sıkarak sıkma çenelerinin (26) silindirik olarak sıkıp sıkmadığını kontrol edin. Sıkma çenelerinin (26) tümü ortada durmadığında çeneler yeniden çıkarılıp yerleştirilecektir (Şekil 9).

5.5 Dış ve iç kademeli sıkma çeneleri (Şekil 4 – 6/Poz. 26)

Çapları yakl. 70 mm'ye kadar olan iş parçaları ayna içinde dış çapları üzerinden sıkılır (Şekil 6). Dış çapı 1,5-30 mm olan iş parçaları dış kademeli sıkma çeneleri (a) ile sıkılabilir (Şekil 5a). Delik çapı asgari 25 mm olan iş parçaları dış kademeli sıkma çeneleri (a) ile delik içinden sıkılabilir (Şekil 5b). Dış kademeli sıkma çenelerinin (a) yerine iç kademeli sıkma çeneleri (b) takıldığında çapları 70 mm'ye kadar olan iş parçaları sıkılabilir.

Dikkat:

İş parçaları mümkün olduğunca üç çeneli aynanın (27) içine yerleştirilerek sabitlenecektir. Mandren anahtarını (41) sıktıktan sonra yerinden çıkarın. İş parçasının sıkı şekilde bağlı olmasını kontrol edin.

5.6 Torna kalemini sıkma (Şekil 10 - 11)

Torna kalemi (B), kalem (kesici) tutucu (23) içinde en az iki sıkma civatası (25) ile sıkılır. Torna kalemini (B) mümkün olduğunca kısa manivela yolunun (D) elde edilmesi için tutucudan mümkün olduğunca kısa dışarı sarkacak şekilde bağlayın ve doğru ayar yüksekliğine dikkat edin. Torna kaleminin (B) yükseklik ayarı farklı kalınlıklardaki altlık sacları (C) ile ayarlanabilir. Torna kalemi ucunun iş parçası merkezi ile aynı yükseklikte olması karşı puntadaki (17) merkezleme puntası (21) ile kontrol edilir. Sıkıştırma kolu (24) açılarak kalem tutucu (23) döndürülür ve başka bir çalışma pozisyonuna ayarlanabilir. Böylece kalem tutucuya (23) aynı anda 4 adet torna kalemi (B) takılabilir, bu kalemler sadece kalem tutucunun (23) döndürülmesi ile pozisyonları değiştirilebilir.

Dikkat:

Torna kalemi (B) eksen, iş parçası eksenine dikey pozisyonda olacak şekilde bağlanacaktır. Torna kalemi (B) eğik olarak bağlandığında kalem iş parçasının içine çekilecektir.

5.7 İlerletme

5.7.1 İlerletme hızını seçme (Şekil 12)

Kılavuz milinin (13) dönme yönünü makinenin arkasındaki ilerletme yönü kolu (30) ile seçebilirsiniz.

- Poz. 1 Üst: İlerletme yönü sol
 Poz. 2 Orta: İlerletme yönü kapalı
 Poz. 3 Alt: İlerletme yönü sağ

5.7.2 İlerletme hızı

Değiştirme dişlilerini değiştirme (Şekil 13-18)

Farklı ilerletme hızlarını elde edebilmek için değiştirme dişlileri gerektiği şekilde seçilecektir.

- Dişli seti kutusundaki (29) bağlantı civatasını (a) açın ve sökün (Şekil 13).
- Dişli mili bağlantı civatalarını (b) açın ve dişlileri (c) millerden çıkarın (Şekil 14).
- Dişli dengeleme tutma elemanının bağlantı somunlarını açın (Şekil 15/Poz. d).
- Şekil 16 – 18'de gösterildiği gibi gerekli olan değiştirme dişlilerini seçin aus. Tabloda (Şekil 18) dişlilerin, tur başına mm olarak ilerletmesi (E) için gerekli olan dişli sayısı (F) gösterilir.
- Dişlileri ilgili millere takın ve bağlantı civatalarını sıkarak emniyet altına alın (Şekil 14/Poz. b).
- Gerekli aktarma oranı için sadece A, B ve D dişlilerine gerek duyulduğunda, Şekil 17'de gösterilen aralık bileziği (E) dişli önüne takılarak III nolu mil üzerine bağlanacaktır.
- Dişli dengeleme tutma elemanını ve dişli millerini, dişliler hafif bir boşluk ile hareket edecek şekilde ayarlayın. Sonra dişli dengeleme tutma elemanının bağlantı somununu (d) sıkın (Şekil 15).

5.8 Karşı puntanın ayarlanması (Şekil 19)

Karşı punta (17) torna yatağı (15) üzerinde ileri ve geri hareket ettirilebilir.

- Hareket ettirmek için karşı punta ayarlama civatasını (18) açın ve karşı puntayı (17) istenilen pozisyona hareket ettirin.
- Sonra karşı punta ayarlama civatasını (18) tekrar sıkın.

5.9 Pinolun montajı/demontajı/ayarlanması (Şekil 19-20)

Pinol (20) merkezleme puntasını (21) tutar, bu eleman ise uzun iş parçalarının sıkılması ve karşıdan tutulmasına yarar. Pinol (20), el tekeri (16) ileri ve geri hareket ettirilebilir.

Pinol (20) sıkıştırma kolu (19) ile istenilen pozisyonda sabitlenebilir.

Merkezleme puntasının (21) arka tarafı koniktir ve sıkışma kuvveti ile pinol (20) içinde sabitlenir. Merkezleme puntasını (21) sökmek için sıkıştırma kolunu (19) açın ve pinolu (20) el tekeri (16) ile tamamen arkaya itin. Böylece merkezleme puntası (21) sıkışmış olduğu pozisyondan dışarı bastırılır ve çıkarılabilir.

Merkezleme puntasını (21) takmak için pinol (20) içine takın, iş parçası aynaya takıldığında merkezleme puntası otomatik olarak pinol (20) içinde sıkılır.

Merkezleme puntası (21) yerine örneğin iç delik delmek için uygun konili matkap ucu da pinol (20) içine takılabilir. Pinol (20) üzerinde bulunan skala, iş parçası içine hangi derinlikte delik açıldığını gösterir.

5.10 Üç çeneli aynanın koruma kapağı (Şekil 2/Poz. 37)

Üç çeneli ayna koruma kapağı (37) talaş kaldırma işleminde operatörü korur ve bu nedenle çalışma esnasında daima aşağı katlanmış olmalıdır. Koruma kapağı (37) yukarı katlanmış olduğunda makine çalıştırılmaz, zira arka taraftaki emniyet şalterine (Şekil 2/Poz. 33) basılmamış olur.

5.11 Radyal ve boyuna kızak tekerleri (Şekil 1/Poz. 8 veya 12)

Torna ile yapılan talaş kaldırma işleminde torna kalemi radyal ve/veya boyuna kızak ile iş parçası boyunca hareket ettirilir. Her iki el tekerinde skala halkaları bulunur, bu skala torna kalemi iş parçasına temas ettiğinde 0 pozisyonuna getirilir ve böylece kaldırılacak talaş derinliği ölçülebilir. Skala halkalarını 0 değerine ayarlayabilmek için skala halkasındaki vida dişli pimleri açın, skalayı 0 değerine ayarlayın ve pimi sıkın.

TR

6. Kullanma

6.1 Makineyi çalıştırma ve kapatma (Şekil 21)

6.1.1 Makineyi çalıştırma

Torna tezgahının çalıştırılmasında aşağıda açıklanan sıralamaya riayet edin!

- Önce koruma kapağını (37) üç çeneli aynanın (27) üzerine kapatın (bkz. Madde 5.10).
- Makineyi her çalıştırmada veya dönme yönünü değiştirmede devir regülatörü (1) önce sıfır pozisyonunda **olmalıdır** (en alttaki işaret).
- Sonra dönme yönü seçme şalteri (2) ile doğru dönme yönünü seçin (L=Sola dönme /R=Sağa dönme)
- Makine şimdi devir seçme şalterine (1) basılarak çalıştırılabilir.

6.1.2 Makineyi kapatma

Makineyi kapatmak için Kapalı şalterine (A) basın.

Acil Kapat fonksiyonu

Makineyi örneğin acil durumlarda hızlı ve kolay şekilde kapatmak için Açık/Kapalı/Acil Kapat şalterinin kapağına basın. (Şekil 21/Poz. 3)

Dikkat:

Dönme yönünü değiştirmeden önce her defasında makinenin tam durmasını bekleyin, aksi takdirde makine hasar görebilir! Makinenin tahrik ünitesine aşırı derecede yüklenmemek için yüksek devir ile çalışırken, makineyi çalıştırmadan önce devir değerini düşürün.

Makineye aşırı yüklenildiğinde veya makine bloke olduğunda kumanda ünitesi makineyi kapatır.

Makineyi uzun süre kullanmayacağınızda, ayar ve bakım çalışmalarında elektrik kablosunun fişini prizden çıkarın.

6.2 Devir ayarı (Şekil 21 – 22)

Makinenin devir ayarı devir regülatöründe (1) kademesiz olarak ayarlanabilir.

Devir aralığı ise devir değiştirme şalterinde (32) seçilebilir.

Devir değiştirme şalterini „Tavşan sembolü“ pozisyonuna ayarlama (hızlı):
Devir: 0-2.500 dev/dak

Devir değiştirme şalterini „Kablumbağa“ pozisyonuna ayarlama (yavaş):
Devir: 0-1.100 dev/dak

6.3 Soğutma

Talaş kaldırma işleminde torna kaleminin ucunda sürtünmeden kaynaklanan ısınma meydana gelir. Torna kaleminin kullanım ömrünü yükseltmek ve kesim geometrisini iyileştirmek için çalışma esnasında torna kalemi soğutulmalıdır. Bunun için gönderilmiş olan yağdanlığın (42) içine su bazlı, çevre dostu soğutma sıvısı doldurarak işlem esnasında torna kaleminin üzerine dökerek soğutun.

6.4 Torna ile talaş kaldırma

6.4.1 Genel

Torna kalemini kalem tutucunun (23) içine sıkıca bağlayın (bkz. Madde 5.6)
İş parçasını üç çeneli aynanın (27) içine mümkün olduğunca derin geçirerek sıkıca bağlayın.
İş parçasının düzgün dönüp dönmediğini kontrol edin.
İlerletme tertibatının devrede olmamasını kontrol edin (bu tertibat sadece pafta açma işleminde devrede olacaktır).
Makineyi çalıştırın (bkz. Madde 6.1).

6.4.2 Boyuna talaş kaldırma (tornalama) (Şekil 1, 23 - 24)

Boyuna talaş kaldırma işleminde torna kalemi iş parçası eksenine paralel yönde hareket eder.

- Sağdan sola yapılacak boyuna talaş kaldırma işleminde, üst kızığın (7) seyir yolu toplam işleme uzunluğuna yetmesi için, önce yatak kızığını (5) boyuna kızak el tekeri (4) ile mümkün olduğunca sol yöne pozisyonlayın ve üst kızığı (7) üst kızak tekeri (12) ile mümkün olduğunca sağ yöne pozisyonlayın.
- İlerletme yönü kolunu (30) 2 nolu pozisyona getirin, ilerletme tertibatını devreden çıkarın ve yatak kızığını (5) ilerletme sabitleme kolu (10) ile sabitleyin.
- Radyal kızığı (6) radyal kızak tekerini (8) döndürerek, torna kalemi iş parçasının çevresine temas etmeyinceye kadar geri hareket ettirin.
- Üst kızığı (7), üst kızak tekeri (12) ile torna kalemi iş parçasının en büyük çap ölçüsünün üzerinde duruncaya kadar ayarlayın.
- Radyal kızığı (6) radyal kızak tekerini (8) döndürerek yavaşça iş parçasına doğru, torna kalemi iş parçasını çizinceye kadar hareket ettirin.
- Bu pozisyon iş parçasının dış çapı üzerinde yapılacak talaş kaldırma işlemi için başlangıç pozisyonudur. Radyal kızak tekeri (8) skalası üzerindeki bir taksimat çizgisi 0,05 mm iş parçası çap değerine eşittir (veya bu değer 0,025 mm kesme derinliği demektir).

Dikkat:

Makineyi çalıştırmadan önce ilerletme yönü kolunun (30) 2 nolu pozisyonda, ilerletme tertibatının kapalı olmasını sağlayın (bkz. Madde 5.7.1).

6.4.3 Radyal talaş kaldırma (Şekil 1, 25)

Radyal talaş kaldırma işlemi de aynı boyuna talaş kaldırma işlemi gibidir. Radyal talaş kaldırma işleminde torna kalemı iş parçası ekseninin merkezine doğru hareket eder.

Radyal talaş kaldırma işleminde, iş parçasının merkezinde kademe kalmaması için torna kaleminin ana kesicisi iş parçasının tam merkezine doğru ayarlanmalıdır. Torna kalemini merkezleme puntasının (21) yardımı ile ayarlayın.

Eğik torna kalemı veya alın torna kalemı ile yapılan radyal talaş kaldırma işleminde iş parçası dıştan içe doğru işlenir, köşe veya yan torna kalemı ile yapılan radyal talaş kaldırma işleminde ise iş parçası içden dışa doğru işlenir.

6.4.4 Delik içi talaş kaldırma

Deliklerin içlerini tornalama aynı radyal ve boyuna talaş kaldırma işlemi gibidir. Torna kalemı delikten dışa doğru hareket ettirilirken görülemediğinde bu işlem çok dikkatli yapılacaktır.

Delik içi talaş kaldırma işleminde merkezleme puntası (21) yerine karşı puntaya bir matkap ucu takılarak iş parçası önce delinebilir (bkz. Madde 5.9)

6.4.5 Saplama işlemi

Saplama işleminde torna kalemı iş parçası ekseninin merkezine doğru hareket eder. İçeri doğru saplamada içeri saplama kalemı ve dışa doğru saplamada ise dış saplama kalemı kullanılır.

Dikkat:

Boyuna, radyal, delik içi, saplama talaş kaldırma işlemlerinde torna kaleminin tam iş parçasının merkezine ayarlanmasına dikkat edin.

6.4.6 Konik talaş kaldırma (Şekil 26 - 27)

Konik talaş kaldırma işlemi üst kazağın (7) ayarlanması ile mümkün olur. Bu işlemde üst kızak ayar civatası (A) açıldıktan sonra kendi eksenini etrafında döndürülür (Şekil 27). Koninin açısı taksimatı konik tornalama skalası (9) ile yapılır. Üst kızak doğru şekilde ayarlandıktan sonra (Şekil 28) ayar civataları (A) tekrar sıkılacaktır.

6.4.7 Pafta açma (Şekil 28)

Pafta açma işlemi özel bir pafta torna kalemı ile yapılır. Bu torna kalemı tam iş parçası eksenine dikey pozisyonda bağlanır. Bu işlem en doğru şekilde torna kalemı masdarı (Şekil 29/Poz. A) yardımı ile yapılabilir. Pafta açma işlemindeki ilerletme kılavuz mili (13) üzerinden gerçekleşir ve ilerletme vida dişi adımına eşit olmalıdır. Bunun için uygun değiştirme dişlileri seçilerek doğru ilerletme hızı ayarlanacaktır (bkz. Madde 5.7.2).

Dikkat:

Pafta açma işleminde düşük devir ve iyi yağlama ile çalışın. Pafta açma işleminde ve pafta açma işlemi aralarında ilerletme sabitleme kolunun (10) açılması veya iş parçasının aynadan çıkartılması yasaktır.

7. Temizleme, Bakım ve Yedek Parça Siparişi

Temizlik çalışmalarından önce elektrik kablosunu prizden çıkarın.

7.1 Temizleme

- Aleti kullandıktan hemen sonra temizlemenizi tavsiye ederiz.
- Oluşan talaşları faraş veya fırça ile temizleyin.
- Kir, yağlama maddesi ve yağ artıklarını pamuklu bez ile silin.
- Temizleme işlemi için kesinlikle tazyikli hava kullanmayın.
- Boyasız makine elemanlarını temizleme işleminden sonra asitsiz yağ ile yağlayın.

7.2 Tahrik kayışı değiştirme (Şekil 29 - 32)

Tahrik kayışı sarf malzemesi olup gerek duyulduğunda değiştirilecektir. Önce dişli seti kutusunun (29) kapağını ve dişlileri çıkarın (bkz. Madde 5.7.2). Sonra her iki tutma civatasını (Şekil 29/Poz. A) açın ve dişli kutusu plakasını (Şekil 30/Poz. B) çıkarın. Tahrik kayışını döndürerek üst dişliden sökün ve motor milinden çıkarın (Şekiller 31 - 32). Kayışın montajı sökme işleminin tersi yönünde gerçekleşir.

Dikkat:

Tahrik kayışını değiştirmek için makineyi kapatın ve elektrik kablosunun fişini prizden çıkarın.

TR**7.3 Sigortanın değiştirilmesi (Şekil 21/Poz. B)**

Dikkat! Makineyi kapatın ve fişi prizden çıkarın!
Metal torna çalışmadığında sigorta kutusundaki (B) sigortanın atmış olup olmadığını kontrol edişn ve sigorta arızalı olduğunda aynı anma değere sahip yeni bir sigorta ile değiştirin.

7.4 Kızak boşluğunu ayarlama

Kızaklar ile yatak arasındaki boşluk fazla olduğunda, kızak tarafındaki kontralanmış vida dişli pimler ile boşluk ayarını yapabilirsiniz.

7.5 Kömür fırçaları

Aşırı kıvılcım oluştuğunda kömür fırçalarının kalifiye elektrik personeli tarafından kontrol edilmesini sağlayın.

Dikkat! Kömür fırçaları sadece kalifiye elektrik personeli tarafından değiştirilecektir.

7.6 Yedek parça siparişi:

Yedek parça siparişi yapılırken şu bilgiler verilmelidir;

- Cihaz tipi
- Cihazın ürün numarası
- Cihazın kod numarası
- İstenilen yedek parçanın yedek parça numarası

Güncel bilgiler ve fiyatlar internette

www.isc-gmbh.info sayfasında açıklanmıştır

8. Bertaraf etme ve geri kazanım

Transport hasarlarını önlemek için makine bir ambalaj içinde sevk edilir. Bu ambalaj hammaddedir ve böylece geri kazanılabilir veya geri kazanım sistemine iade edilebilir.

Makine örneğin metal ve plastik gibi çeşitli malzemelerden meydana gelir.

Arızalı parçaları özel atık bertaraf etme sistemine verin. Bu sistemin nerede olduğunu bayinizden veya yerel yönetimlerden öğrenebilirsiniz!



Konformitätserklärung

ISC-GmbH · Eschenstraße 6 · D-94405 Landau/Isar

D erklärt folgende Konformität gemäß EU-Richtlinie und Normen für Artikel
GB declares conformity with the EU Directive and standards marked below for the article
F déclare la conformité suivante selon la directive CE et les normes concernant l'article
NL verklaart de volgende conformiteit in overeenstemming met de EU-richtlijn en normen voor het artikel
E declara la siguiente conformidad a tenor de la directiva y normas de la UE para el artículo
P declara a seguinte conformidade de acordo com a directiva CE e normas para o artigo
S förklarar följande överensstämmelse enl. EU-direktiv och standarder för artikeln
FIN ilmoittaa seuraavaa Euroopan unionin direktiivien ja normien mukaista yhdenmukaisuutta tuotteelle
N erklærer herved følgende samsvar med EU-direktiv og standarder for artikkel
HR заявляє о соответствии товара следующим директивам и нормам ЕС
IS izjavljuje sljedeću uskladenost s odredbama i normama EU za artikl.
RO declară următoarea conformitate cu linia directoare CE și normele valabile pentru articolul.
TR ürün ile ilgili olarak AB Yönetmelikleri ve Normları gereğince aşağıdaki uygunluk açıklama masını sunar.
GR δηλώνει την ακόλουθη συμφώνια σύμφωνα με την Οδηγία ΕΕ και τα πρότυπα για το προϊόν


I dichiara la seguente conformità secondo la direttiva UE e le norme per l'articolo
DK attesterer følgende overensstemmelse i henhold til EU-direktiv og standarder for produkt
CZ prohlašuje následující shodu podle směrnice EU a norem pro výrobek.
H a következő konformitást jelenti ki a termékek-re vonatkozó EU-irányvonalak és normák szerint
SL pojasnjuje sledečo skladnost po smernici EU in normah za artikel.
PL deklaruje zgodność wymienionego poniżej artykułu z następującymi normami na podstawie dyrektywy WE.
SK vydáva nasledujúce prehlásenie o zhode podľa smernice EÚ a noriem pre výrobok.
BG декларира следното съответствие съгласно директивите и нормите на ЕС за продукта.
UKR заявляє про відповідність згідно з Директивою ЄС та стандартами, чинними для даного товару
ES deklareerib vastavuse järgnevalele EL direktiivi dele ja normidele
LT deklaruoja atitiktį pagal ES direktyvas ir normas straipsniui
LV izjāvljū sledeči konformitēt u skladu s odred bom EZ i normama za artikl
LT Atbilstības sertifikāts apliecina zemāk minēto preču atbilstību ES direktīvām un standartiem
IS Samræmisýfirlýsing staðfestir eftirfarandi samræmi samkvæmt reglum Evrópubandalagsins og stöðlum fyrir vörur


Metaldrehbank BT-ML 300

<input checked="" type="checkbox"/> 98/37/EC	<input type="checkbox"/> 87/404/EEC
<input checked="" type="checkbox"/> 2006/95/EC	<input type="checkbox"/> R&TTED 1999/5/EC
<input type="checkbox"/> 97/23/EC	<input type="checkbox"/> 2000/14/EC_2005/88/EC:
<input checked="" type="checkbox"/> 2004/108/EC	<input type="checkbox"/> 95/54/EC:
<input type="checkbox"/> 90/396/EEC	<input type="checkbox"/> 97/68/EC:
<input type="checkbox"/> 89/686/EEC	

EN 60204-1; EN 12840; EN 55014-1; EN 55014-2; EN 61000-3-2; EN 61000-3-3

Landau/Isar, den 25.09.2008


Weichselgartner
General-Manager


Baumstark
Product-Management

Art.-Nr.: 45.050.04 I.-Nr.: 01028
Subject to change without notice

Archivierung: 4505004-45-4155050-08



Ⓒ Nur für EU-Länder

Werfen Sie Elektrowerkzeuge nicht in den Hausmüll!

Gemäß europäischer Richtlinie 2002/96/EG über Elektro- und Elektronik-Altgeräte und Umsetzung in nationales Recht müssen verbrauchte Elektrowerkzeuge getrennt gesammelt werden und einer umweltgerechten Wiederverwertung zugeführt werden.

Recycling-Alternative zur Rücksendeaufforderung:

Der Eigentümer des Elektrogerätes ist alternativ anstelle Rücksendung zur Mitwirkung bei der sachgerechten Verwertung im Falle der Eigentumsaufgabe verpflichtet. Das Altgerät kann hierfür auch einer Rücknahmestelle überlassen werden, die eine Beseitigung im Sinne der nationalen Kreislaufwirtschafts- und Abfallgesetze durchführt. Nicht betroffen sind den Altgeräten beigefügte Zubehörteile und Hilfsmittel ohne Elektrobestandteile.

Ⓓ Numai pentru țări din UE

Nu aruncați uneltele electrice în gunoiul menajer.

Conform liniei directe europene 2002/96/CE referitoare la aparatele electrice și electronice vechi și aplicarea ei în dreptul național, aparatele electrice uzate trebuie adunate separat și supuse unei reciclări favorabile mediului înconjurător.

Alternativă de reciclare la solicitarea de înapoiere a aparatelor electrice:

Proprietarul aparatului electric este alternativ, în locul înapoierii aparatului, obligat de cooperare la valorificarea corespunzătoare a acestuia în cazul încetării raportului de proprietate. Aparatul vechi poate fi predat și la o secție de preluare care va efectua îndepărtarea lui în conformitatea cu legea națională referitoare la reciclare și deșeurii. Aici sunt excluse accesoriile și piesele auxiliare ale aparatului vechi fără componente electrice.

Ⓔ Μόνο για χώρες της ΕΕ

Μη πετάτε ηλεκτρικές συσκευές στα οικιακά απορρίμματα.

Σύμφωνα με την Οδηγία 2002/96/ΕΚ για μεταχειρισμένες ηλεκτρικές και ηλεκτρονικές συσκευές και για την μετατροπή σε Εθνικό Δίκαιο πρέπει να συγκεντρώνονται χωριστά τα ηλεκτρικά εργαλεία και να ανακυκλώνονται.

Εναλλακτική λύση ανακύκλωσης αντί επιστροφής

Ο ιδιοκτήτης της ηλεκτρικής συσκευής υποχρεούται εναλλακτικά, αντί να επιστρέψει τη συσκευή, να συμβάλει στην σωστή διάθεση σε περίπτωση που δεν χρειάζεται πλέον τη συσκευή. Η μεταχειρισμένη συσκευή μπορεί να παραχωρηθεί σε Υπηρεσία απόσυρσης η οποία θα εκτελέσει την διάθεση του προϊόντος σύμφωνα με τις εθνικές προδιαγραφές ανακύκλωσης και απορριμμάτων. Δεν συμπεριλαμβάνονται τα εξαρτήματα ή βοηθητικά εξαρτήματα των μεταχειρισμένων συσκευών χωρίς ηλεκτρικά τμήματα.

Ⓜ Sadece AB Ülkeleri İçin Geçerlidir

Elektrikli cihazları çöpe atmayınız.

Elektrikli ve elektronik aletler ile ilgili 2002/96/AB nolu Avrupa Yönetmeliğince ve ilgili yönetmeliğin ulusal normalara uyarlanması sonucunda kullanılmış elektrikli aletler ayrıştırılmış olarak toplanacak ve çevreye zarar vermeyecek şekilde geri kazanım sistemlerine teslim edilecektir.

Kullanılmış Cihazların İadesi Yerine Uygulanacak Geri Dönüşüm Alternatifi:

Kullanılmış elektrikli alet ve cihaz sahipleri bu eşyalarını iade etme yerine alternatif olarak, yönetmeliklere uygun olarak çalışan geri dönüşüm merkezlerine vermekle yükümlüdür. Bunun için kullanılmış cihaz, ulusal dönüşüm ekonomisi ve atık kanununa göre atıkların arıtılmasını sağlayan kullanılmış cihaz teslim alma yerine teslim edilecektir. Kullanılmış alet ve cihazlara eklenen ve elektrikli sistemi bulunmayan aksesuar ile yardımcı malzemeler bu düzenlemeden muaf tutulur.

Ⓧ

Der Nachdruck oder sonstige Vervielfältigung von Dokumentation und Begleitpapieren der Produkte, auch auszugsweise ist nur mit ausdrücklicher Zustimmung der ISC GmbH zulässig.

®

Imprimarea sau multiplicarea documentației și a hârtiilor însoțitoare a produselor, chiar și numai sub formă de extras, este permisă numai cu aprobarea expresă a firmei ISC GmbH.

©

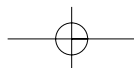
Η ανατύπωση ή άλλη αναπαραγωγή τεκμηριώσεων και συνοδευτικών φυλλαδίων των προϊόντων της εταιρείας, ακόμη και σε αποσπάσματα, επιτρέπεται μόνο μετά από ρητή έγκριση της εταιρείας ISC GmbH.

™

Ürünlerinin dokümantasyonu ve evraklarının kısmen olsa dahi kopyalanması veya başka şekilde çoğaltılması, yalnızca ISC GmbH firmasının özel onayı alınmak şartıyla serbesttir.



- Ⓢ Technische Änderungen vorbehalten
- Ⓢ Se rezervă dreptul la modificări tehnice.
- Ⓢ Ο κατασκευαστής διατηρεί το δικαίωμα τεχνικών αλλαγών
- Ⓢ Teknik değişiklikler olabılır



RO Certificat de garanție

Stimate clientă, stimat client,

produsele noastre sunt supuse unui control de calitate riguros. Dacă totuși vreodată acest aparat nu va funcționa ireproșabil ne pare foarte rău și vă rugăm să vă adresați la centrul service indicat la finalul acestui certificat de garanție. Bineînțeles că vă stăm și la telefon cu plăcere la dispoziție, la numerele de service menționate mai jos. Pentru revendicarea pretențiilor de garanție trebuie ținut cont de următoarele:

1. Aceste instrucțiuni de garanție reglementează prestațiile de garanție suplimentare. Pretențiile dumneavoastră de garanție legale nu sunt atinse de această garanție. Prestația noastră de garanție este gratuită pentru dumneavoastră.
2. Prestația de garanție se extinde în exclusivitate asupra defectelor care provin din erori de material sau de fabricație și se limitează la remedierea acestor defecte respectiv la schimbarea aparatului. Vă rugăm să țineți cont de faptul că aparatele noastre, în conformitate cu scopul lor de folosire, nu sunt prevăzute pentru intervenții meșteșugărești sau industriale. Din acest motiv nu se va încheia un contract de garanție atunci când aparatul se va folosi în întreprinderi meșteșugărești sau industriale precum și pentru activități similare. De la garanție sunt excluse deasemenea prestațiile pentru deteriorările intervenite pe timpul transportului, deteriorări datorate neluării în considerare a instrucțiunilor de montare sau datorită instalării necompetente, neluării în considerare a instrucțiunilor de folosire (cum ar fi de exemplu racordarea la o tensiune de rețea falsă sau la un curent fals), utilizarea abuzivă sau improprie (cum ar fi suprasolicitarea aparatului sau folosirea uneltelor atașabile sau auxiliarelor neadmiși), neluării în considerare a prescripțiilor referitoare la lucrările de întreținere și siguranță, intrarea corpurilor străine în aparat (cum ar fi nisip, pietre sau praf), recurgerea la violență sau influențe străine (cum ar fi de exemplu deteriorări datorită căderii), precum și datorită uzurii normale, conformă utilizării. Acest lucru este valabil în special pentru acumulate, cu toate acestea acordăm totuși o durată de garanție de 12 luni.

Pretenția de garanție se pierde atunci când s-au efectuat intervenții la aparat.

3. Durata de garanție este de 2 ani și începe din ziua cumpărării aparatului. Pretențiile de garanție se vor revendica în interval de două săptămâni de la data apariției defectului. Este exclusă revendicarea pretenției de garanție după expirarea duratei de garanție. Repararea sau schimbarea aparatului nu duce nici la prelungirea duratei de garanție și nici nu se va fixa o durată de garanție nouă pentru prestația efectuată la acest aparat sau pentru o piesă schimbată la acesta. Acest lucru este valabil și în cazul unui service la fața locului.
4. Pentru revendicarea pretențiilor dumneavoastră de garanție vă rugăm să trimiteți aparatul defect gratuit la adresa menționată mai jos. Anexați bonul de cumpărare în original sau o altă dovadă de cumpărare datată. Vă rugăm să păstrați cu grijă bonul de casă drept dovadă! Vă rugăm să descrieți cât mai amănunțit motivul reclamației. Dacă defectul aparatului este cuprins în prestațiile noastre de garanție, veți primi imediat înapoi aparatul reparat sau un aparat nou.

Bineînțeles că remediem cu plăcere contra cost și defecte la aparate care nu sunt sau nu mai sunt cuprinse în prestațiile de garanție. Pentru aceasta trimiteți va rugăm aparatul la adresa noastră service.

GR ΕΓΓΥΗΣΗ

Αξιότιμη πελάτισα, αξιότιμε πελάτη,

Τα προϊόντα μας υπόκεινται σε αυστηρούς ελέγχους ποιότητας. Εάν παρ'όλα αυτά κάποτε δεν λειτουργήσουν άψογα, λυπούμαστε πολύ και σας παρακαλούμε να αποτανθείτε προς το τμήμαμας Εξυπηρέτησης Πελατών, στη διεύθυνση που αναφέρετε σε αυτή την εγγύηση. Ευχαρίστως σας βοηθούμε και τηλεφωνικώς στον αριθμό που αναφέρετε πιο κάτω. Για την κατίσχυση των αξιώσεων εγγύησης ισχύουν τα εξής:

1. Αυτοί οι όροι εγγύησης ρυθμίζουν πρόσθετες παροχές εγγύησης. Από την εγγύηση αυτή δεν θίγονται οι νόμιμες αξιώσεις σας για εγγύηση. Η παροχή της εγγύησής μας είναι για σας δωρεάν.
2. Η εγγύηση καλύπτει αποκλειστικά και μόνο βλάβες που οφείλονται σε ελαττώματα υλικών ή παραγωγής και περιορίζονται στην αποκατάσταση αυτών των ελαττωμάτων ή την αντικατάσταση της συσκευής. Παρακαλούμε να προσέξετε πως οι συσκευές μας δεν προορίζονται για τη βιομηχανία, τη βιοτεχνία και την επαγγελματική χρήση. Για το λόγο αυτό δεν υφίσταται σύμβαση εγγύησης σε περίπτωση χρήσης της συσκευής στη βιομηχανία, βιοτεχνία, για επαγγελματικό ή άλλο παρόμοιο σκοπό. Από την εγγύησή μας αποκλείονται πέραν τούτου αποζημιώσεις για βλάβες μεταφοράς, βλάβες οφειλόμενες σε μη τήρηση της Οδηγίας συναρμολόγησης, ή σε εσφαλμένη εγκατάσταση, μη τήρηση της Οδηγίας χρήσης (π.χ. σύνδεση σε λάθος τάση δικτύου ή είδος ρεύματος), καταχρηστική ή όχι ορθή χρήση (π.χ. υπερφόρτωση ή χρήση μη εγκεκριμένων ανταλλακτικών εργαλείων ή εξαρτημάτων), μη τήρηση των Υποδείξεων συντήρησης και ασφαλείας, είσοδος ξένων αντικειμένων στη συσκευή (όπως π.χ. άμμος ή σκόνη), χρήση βίας ή εξωτερική επίδραση (όπως π.χ. βλάβες από πτώση) καθώς και βλάβες που οφείλονται σε κοινή φθορά. Αυτό ισχύει ιδιαίτερα για συσσωρευτές για τους οποίους παρ'όλα αυτά παρέχουμε εγγύηση 12 μηνών.

Η αξίωση εγγύησης εκπίπτει σε περίπτωση που έγιναν ήδη ξένες επεμβάσεις στη συσκευή.

3. Η διάρκεια της εγγύησης ανέρχεται σε 2 έτη και αρχίζει από την ημερομηνία αγοράς της συσκευής. Οι αξιώσεις εγγύησης πρέπει να κατισχυθούν πριν την πάροδο της προθεσμίας της εγγύησης εντός δύο εβδομάδων από την διαπίστωση του ελαττώματος. Αποκλείεται η κατίσχυση αξιώσεων εγγύησης μετά την πάροδο της προθεσμίας της εγγύησης. Η επισκευή ή η αντικατάσταση της συσκευής δεν συνεπάγεται ούτε την επέκταση της διάρκειας της εγγύησης ούτε την έναρξη νέας προθεσμίας εγγύησης για τη συσκευή ή τα ενδεχομένως τοποθετηθέντα εξαρτήματα. Το ίδιο ισχύει και σε περίπτωση σέρβις επί τόπου.
4. Για την κατίσχυση της αξίωσης της εγγύησης σας παρακαλούμε να μας αποστείλετε τη συσκευή, χωρίς επιβάρυνσή μας με ταχυδρομικά τέλη, στην πιο κάτω αναφερόμενη διεύθυνση. Μη ξεχάσετε να επισυνάψετε το πρωτότυπο της απόδειξης αγοράς ή άλλο ισχύον αποδεικτικό αγοράς. Για το λόγο αυτό σας παρακαλούμε να φυλάξετε καλά την απόδειξη του ταμείου! Παρακαλούμε επίσης να μας περιγράψετε την αιτία για την διαμαρτυρία σας όσο πιο αναλυτικά γίνεται. Εάν το ελάττωμα της συσκευής σας καλύπτεται από την εγγύησή μας, είτε θα σας επιστραφεί ταχύτατα η επισκευασμένη συσκευή σας, είτε θα λάβετε μία νέα συσκευή.

Φυσικά επισκευάζουμε ευχαρίστως έναντι αμοιβής και ελαττώματα στη συσκευή σας που δεν καλύπτονται ή δεν καλύπτονται πλέον από την εγγύηση. Για το σκοπό αυτό σας παρακαλούμε να αποστείλετε τη συσκευή σας στη διεύθυνση του τμήματος μας για Εξυπηρέτηση Πελατών.

TR GARANTİ BELGESİ

Sayın Müşterimiz,

Ürünlerimiz üretim esnasında sıkı bir kalite kontrolden geçirilir. Buna rağmen alet veya cihazınız tam doğru şekilde çalışmadığında ve bozulduğunda bu durumdan çok üzgün olduğumuzu belirtir ve bozuk olan aleti/cihazı Garanti Belgesinin alt bölümünde açıklanan Servis Hizmetlerine göndermenizi rica ederiz. Bize ayrıca aşağıda açıklanan Servis telefon numarasından da her zaman ulaşabilirsiniz. Size her konuda memnuniyetle bilgi veririz. Garanti haklarından faydalanmak için aşağıdaki kurallar geçerlidir:

1. Bu Garanti koşulları ek Garanti Hizmetlerini düzenler. Kanuni Garanti Haklarınız bu Garanti düzenlemesinden etkilenmez ve saklı kalır. Garanti kapsamında sunduğumuz hizmetler ücretsizdir.
2. Garanti kapsamına sadece malzeme ve üretim hatasından kaynaklanan eksiklik ve ayıplar dahildir. Bu durumlarda garanti hizmetleri sadece arızanın onarımı veya aletin/cihazın değiştirilmesi ile sınırlıdır. Aletlerimizin ve cihazlarımızın ticari ve endüstriyel kullanım amacı için tasarlanmadığını lütfen dikkate alınız. Bu nedenle aletin/cihazın ticari ve endüstriyel işletmelerde kullanılması veya benzer çalışmalarda çalıştırılması durumunda Garanti Sözleşmesi geçerli değildir. Ayrıca transport hasarları, montaj talimatına veya yönetmeliklere aykırı yapılan montajlardan ve tesisatlardan kaynaklanan hasarlar, kullanma talimatına riayet etmeme nedeniyle oluşan hasarlar (örneğin yanlış bir şebeke gerilimine veya akım türüne bağlama gibi), kullanım amacına veya talimatlara aykırı kullanımdan kaynaklanan hasarlar (örneğin alete/cihaza aşırı yüklenme veya kullanımına izin verilmeyen alet veya aksesuar), bakım ve güvenlik talimatlarına riayet edilmemesinden kaynaklanan hasarlar, aletin/cihazın içine yabancı maddenin girmesi (örneğin kum, taş veya toz), zor kullanma veya harici zorlamalardan kaynaklanan hasarlar (örneğin aşağı düşme nedeniyle oluşan hasar) ve kullanıma bağlı oluşan aşınma gibi durumlar garanti kapsamına dahil değildir. Bu durum özellikle halen 12 ay garantisi olan aküler için geçerlidir

Alet/cihaz üzerinde herhangi bir çalışma yapıldığında veya müdahalede bulunulduğunda garanti hakkı sona erer.

3. Garanti süresi 2 yıldır ve garanti süresi aletin/cihazın satın alındığı tarihte başlar. Arızayı tespit ettiğinizde garanti hakkından faydalanma talebi, garanti süresi dolmadan iki hafta önce bildirilmelidir. Garanti süresi dolduktan sonra garanti hakkından faydalanma talebinde bulunulamaz. Aletin/cihazın onarılması veya değiştirilmesi garanti süresinin uzamasına yol açmaz ayrıca onarılan alet veya takılan parçalar için yeni bir garanti süresi oluşmaz. Bu aynı zamanda yerinde verilen Servis Hizmetleri için de geçerlidir.
4. Garanti hakkından faydalanmak için arızalı aleti, gönderi ücreti göndericiye ait olmak üzere aşağıda belirtilen adrese postalayın. Satın aldığınız tarihi belirten orijinal fişi veya başka bir belgeyi de alet ile birlikte gönderin. Bu nedenle kasa fişini belgelemek için daima iyice saklayın! Arıza ve şikayet sebebini mümkün olduğunca doğru şekilde açıklayın. Aletin arızası garanti kapsamına dahil olduğunda size en kısa zamanda onarılmış veya yeni bir alet/cihaz gönderilecektir.

Ayrıca garanti kapsamına dahil olmayan veya garant isüresi dolan arızaları ücreti karşılığında memnuniyetle onarız. Bunun için aleti/cihazı lütfen Servis adresimize gönderin.

D GARANTIEURKUNDE

Sehr geehrte Kundin, sehr geehrter Kunde,

unsere Produkte unterliegen einer strengen Qualitätskontrolle. Sollte dieses Gerät dennoch einmal nicht einwandfrei funktionieren, bedauern wir dies sehr und bitten Sie, sich an unseren Servicedienst unter der auf dieser Garantiekarte angegebenen Adresse zu wenden. Gern stehen wir Ihnen auch telefonisch über die unten angegebene Servicrufnummer zur Verfügung. Für die Geltendmachung von Garantieansprüchen gilt Folgendes:

1. Diese Garantiebedingungen regeln zusätzliche Garantieleistungen. Ihre gesetzlichen Gewährleistungsansprüche werden von dieser Garantie nicht berührt. Unsere Garantieleistung ist für Sie kostenlos.
2. Die Garantieleistung erstreckt sich ausschließlich auf Mängel, die auf Material- oder Herstellungsfehler zurückzuführen sind und ist auf die Behebung dieser Mängel bzw. den Austausch des Gerätes beschränkt. Bitte beachten Sie, dass unsere Geräte bestimmungsgemäß nicht für den gewerblichen, handwerklichen oder industriellen Einsatz konstruiert wurden. Ein Garantievertrag kommt daher nicht zustande, wenn das Gerät in Gewerbe-, Handwerks- oder Industriebetrieben sowie bei gleichzusetzenden Tätigkeiten eingesetzt wird.

Von unserer Garantie sind ferner Ersatzleistungen für Transportschäden, Schäden durch Nichtbeachtung der Montageanleitung oder aufgrund nicht fachgerechter Installation, Nichtbeachtung der Gebrauchsanleitung (wie durch z.B. Anschluss an eine falsche Netzspannung oder Stromart), missbräuchliche oder unsachgemäße Anwendungen (wie z.B. Überlastung des Gerätes oder Verwendung von nicht zugelassenen Einsatzwerkzeugen oder Zubehör), Nichtbeachtung der Wartungs- und Sicherheitsbestimmungen, Eindringen von Fremdkörpern in das Gerät (wie z.B. Sand, Steine oder Staub), Gewaltanwendung oder Fremdeinwirkungen (wie z. B. Schäden durch Herunterfallen) sowie durch verwendungsgemäßen, üblichen Verschleiß ausgeschlossen. Dies gilt insbesondere für Akkus, auf die wir dennoch eine Garantiezeit von 12 Monaten gewähren

Der Garantieanspruch erlischt, wenn an dem Gerät bereits Eingriffe vorgenommen wurden.

3. Die Garantiezeit beträgt 2 Jahre und beginnt mit dem Kaufdatum des Gerätes. Garantieansprüche sind vor Ablauf der Garantiezeit innerhalb von zwei Wochen, nachdem Sie den Defekt erkannt haben, geltend zu machen. Die Geltendmachung von Garantieansprüchen nach Ablauf der Garantiezeit ist ausgeschlossen. Die Reparatur oder der Austausch des Gerätes führt weder zu einer Verlängerung der Garantiezeit noch wird eine neue Garantiezeit durch diese Leistung für das Gerät oder für etwaige eingebaute Ersatzteile in Gang gesetzt. Dies gilt auch bei Einsatz eines Vor-Ort-Services.
4. Für die Geltendmachung Ihres Garantieanspruches übersenden Sie bitte das defekte Gerät portofrei an die unten angegebene Adresse. Fügen Sie den Verkaufsbeleg im Original oder einen sonstigen datierten Kaufnachweis bei. Bitte bewahren Sie deshalb den Kassenschein als Nachweis gut auf! Beschreiben Sie uns bitte den Reklamationsgrund möglichst genau. Ist der Defekt des Gerätes von unserer Garantieleistung erfasst, erhalten Sie umgehend ein repariertes oder neues Gerät zurück.

Selbstverständlich beheben wir gegen Erstattung der Kosten auch gerne Defekte am Gerät, die vom Garantieumfang nicht oder nicht mehr erfasst sind. Dazu senden Sie das Gerät bitte an unsere Serviceadresse.

ISC GmbH • Eschenstraße 6 • 94405 Landau/Isar (Deutschland)

Telefon: +49 [0] 180 5 120 509 • Telefax +49 [0] 180 5 835 830 (Anruflkosten: 0,14 Euro/Minute, Festnetz der T-Com)

E-Mail: info@isc-gmbh.info • Internet: www.isc-gmbh.info

1	
Service Hotline: 01 805 120 509 - www.isc-gmbh.info <small>(0,14 € / min., Festnetz T-Com) - Mo-Fr: 8:00-20:00 Uhr</small>	
2 Name:	Retouren-Nr. iSC:
Strasse / Nr.:	Telefon:
PLZ	Mobil:
Ort	
3 Welcher Fehler ist aufgetreten (genaue Angabe):	Art.-Nr.:
	I.-Nr.:
Sehr geehrte Kundin, sehr geehrter Kunde, bitte beschreiben Sie uns die von Ihnen festgestellte Fehlfunktion Ihres Gerätes als Grund Ihrer Beanstandung möglichst genau. Dadurch können wir für Sie Ihre Reklamation schneller bearbeiten und Ihnen schneller helfen. Eine zu ungenaue Beschreibung mit Begriffen wie „Gerät funktioniert nicht“ oder „Gerät defekt“ verzögert hingegen die Bearbeitung erheblich.	
4 Garantie: JA <input type="checkbox"/> NEIN <input type="checkbox"/>	Kaufbeleg-Nr. / Datum:
1 Service Hotline kontaktieren oder bei iSC-Webadresse anmelden - es wird Ihnen eine Retourennummer zugeteilt 2 Ihre Anschrift eintragen 3 Fehlerbeschreibung und Art.-Nr. und I.-Nr. angeben 4 Garantiefall JA/NEIN ankreuzen sowie Kaufbeleg-Nr. und Datum angeben und eine Kopie des Kaufbeleges belegen	