

 **Bedienungsanleitung**


 **Benzin-Motorsense**

**Mode d'emploi
débroussailleuse à moteur à essence**

**Istruzioni per l'uso
Motofalce a benzina**

 **Οδηγία χρήσης
Βενζινοκίνητος εκθαμνωτής**

 **Használati útmutató
Benzinmotoros fűkasza**

 **Navodila za uporabo
Bencinska motorna kosa**



GARDENLINE

CE

Art.-Nr.: 8276

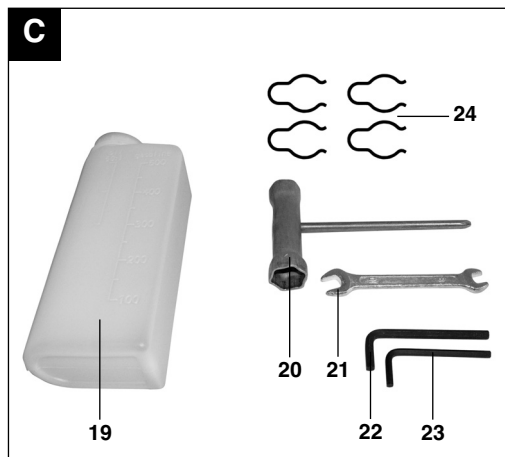
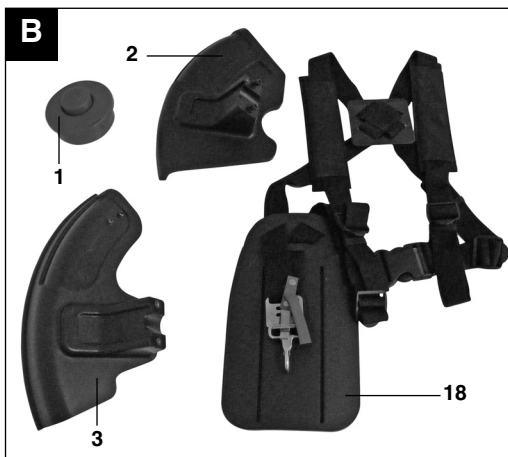
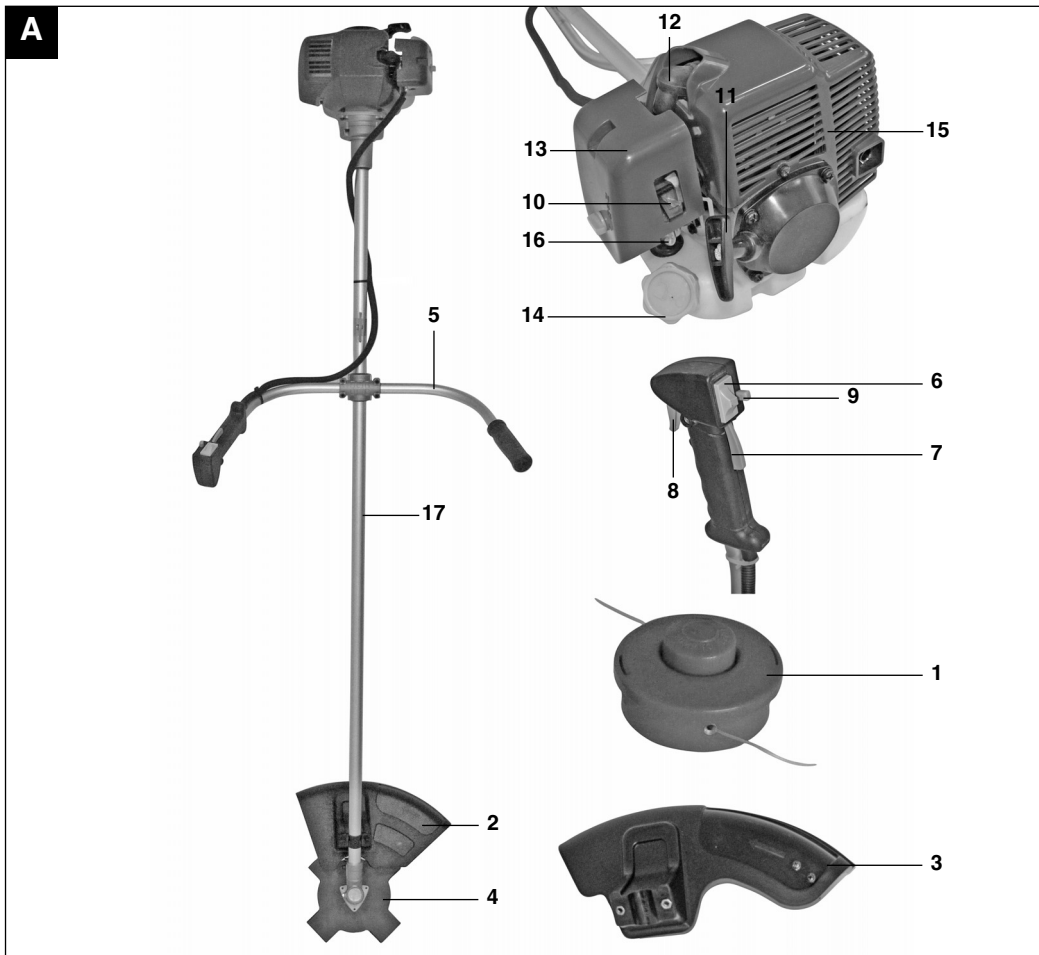
Art.-Nr.: 34.017.52

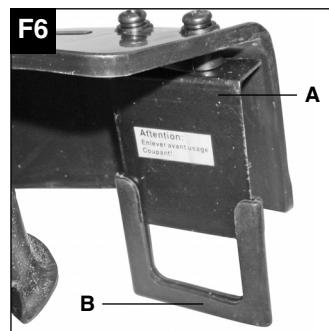
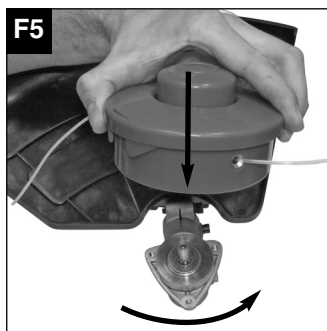
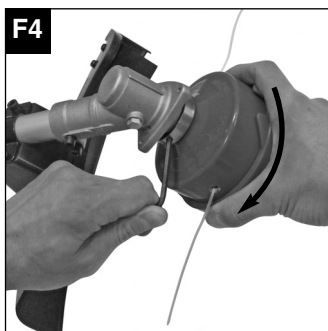
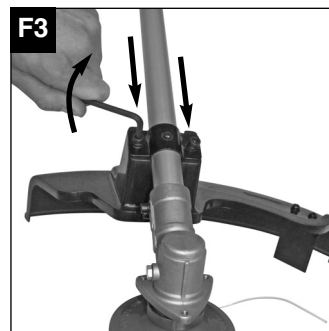
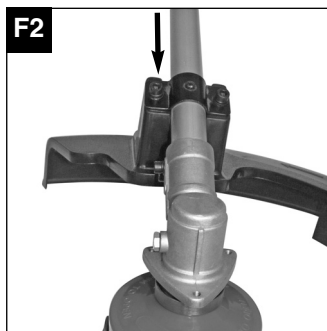
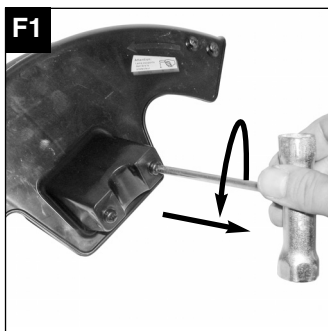
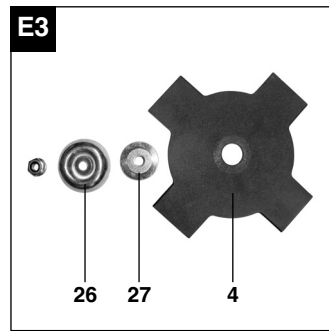
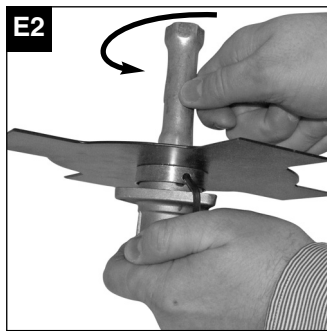
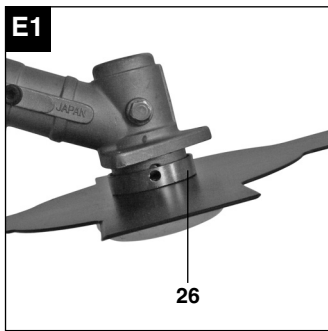
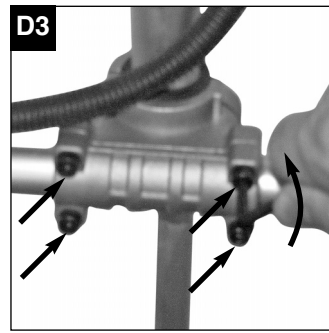
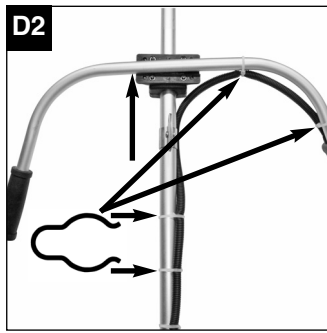
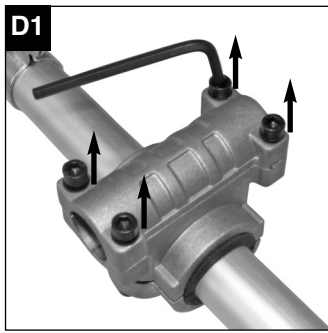
I.-Nr.: 01018

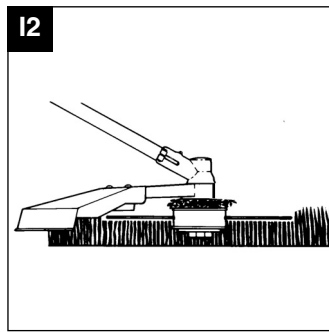
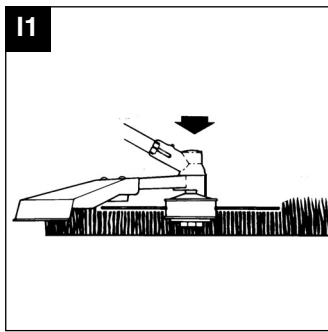
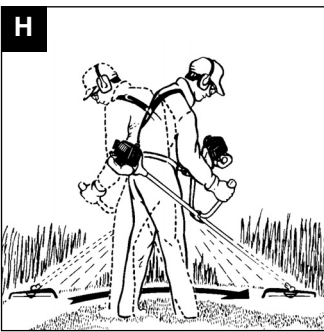
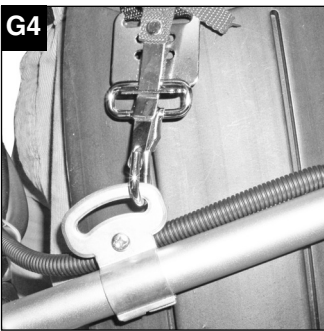
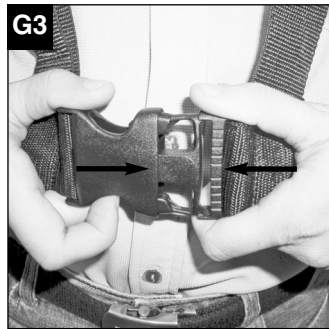
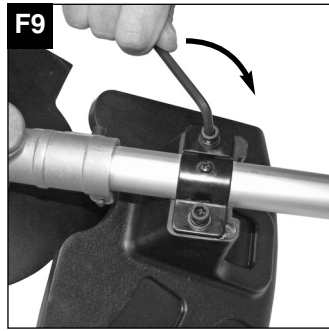
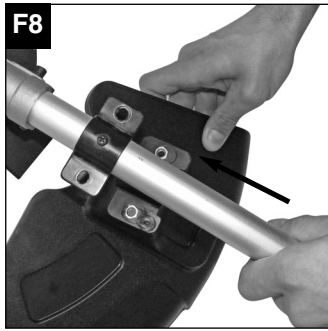
GLBC 43

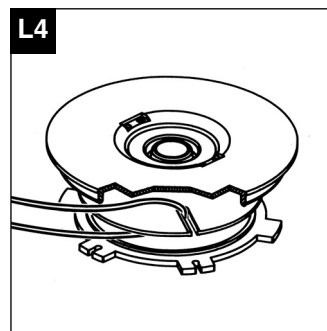
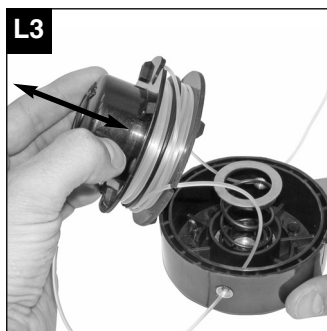
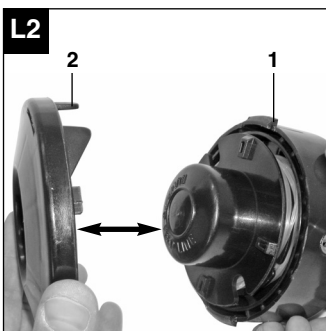
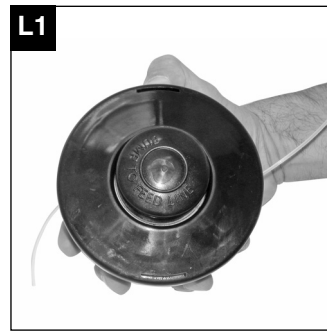
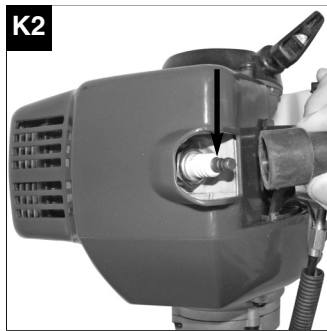
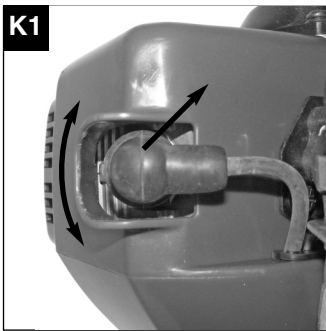
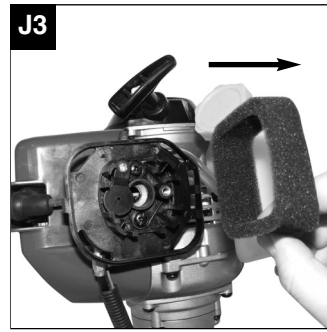
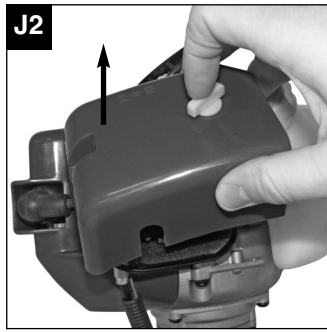
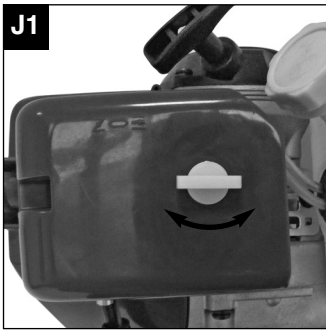
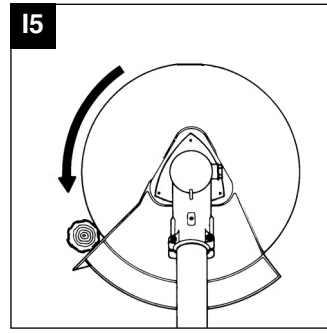
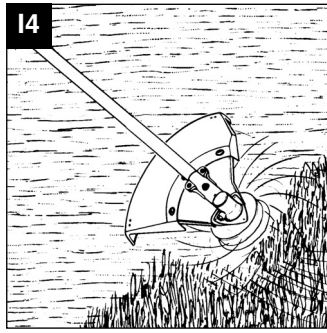
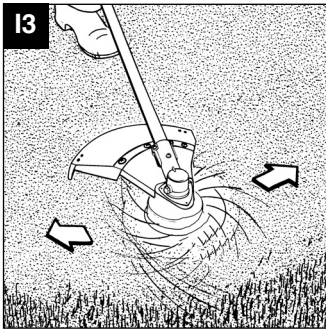


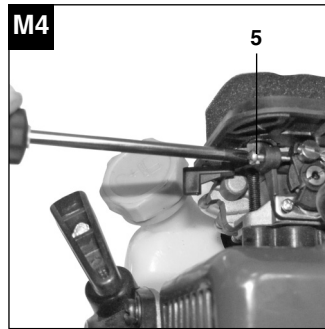
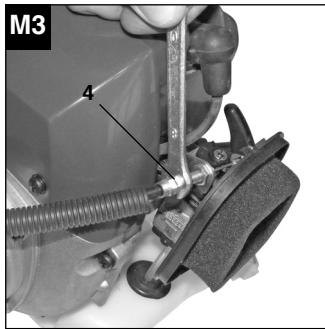
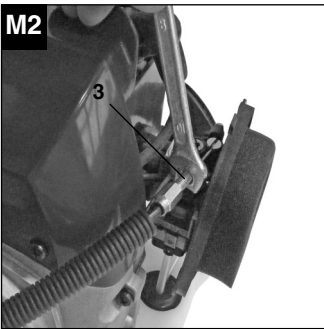
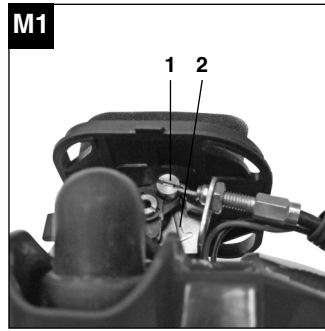
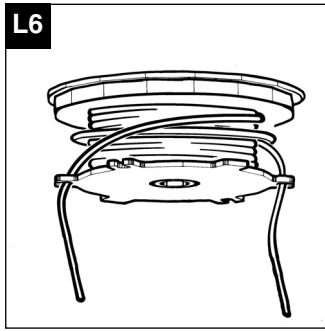
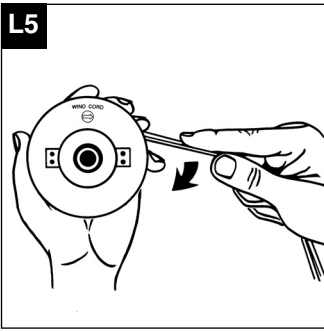
- AT** **CH** Vor Inbetriebnahme Bedienungsanleitung und Sicherheitshinweise lesen und beachten
Avant la mise en service, lisez le mode d'emploi et les consignes de sécurité et respectez-les.
Prima della messa in esercizio leggete e osservate le istruzioni per l'uso e le avvertenze di sicurezza.
- GR** Πριν τη θέση σε λειτουργία διαβάστε και ακολουθήστε την Οδηγία χρήσης και τις Υποδείξεις ασφαλείας
- HU** Üzembehelyezés előtt elolvasni és figyelembe venni a használati utasítást és a biztonsági utasításokat.
- SLB** Pred uporabo preberite in upoštevajte navodila za uporabo in varnostne napotke.













Inhaltsverzeichnis

1. Sicherheitshinweise
2. Gerätebeschreibung und Lieferumfang
3. Bestimmungsgemäße Verwendung
4. Technische Daten
5. Montage
6. Vor Inbetriebnahme
7. Bedienung
8. Reinigung, Wartung und Ersatzteilbestellung
9. Entsorgung und Wiederverwertung
10. Fehlerbehebung

⚠ Achtung!

Beim Benutzen von Geräten müssen einige Sicherheitsvorkehrungen eingehalten werden, um Verletzungen und Schäden zu verhindern. Lesen Sie diese Bedienungsanleitung / Sicherheitshinweise deshalb sorgfältig durch. Bewahren Sie diese gut auf, damit Ihnen die Informationen jederzeit zur Verfügung stehen. Falls Sie das Gerät an andere Personen übergeben sollten, händigen Sie diese Bedienungsanleitung / Sicherheitshinweise bitte mit aus. Wir übernehmen keine Haftung für Unfälle oder Schäden, die durch Nichtbeachten dieser Anleitung und den Sicherheitshinweisen entstehen.

1. Sicherheitshinweise

Die entsprechenden Sicherheitshinweise finden Sie im beiliegenden Heftchen!

⚠ WARNUNG**Lesen Sie alle Sicherheitshinweise und**

Anweisungen. Versäumnisse bei der Einhaltung der Sicherheitshinweise und Anweisungen können elektrischen Schlag, Brand und/oder schwere Verletzungen verursachen.

Bewahren Sie alle Sicherheitshinweise und Anweisungen für die Zukunft auf.**Sicherheitsvorrichtungen**

Beim Arbeiten mit dem Gerät muss die entsprechende Kunststoffschutzhaube für Messer- oder Fadenbetrieb montiert sein, um das Wegschleudern von Gegenständen zu verhindern. Das integrierte Messer in der Schnitffaden-Schutzhaube schneidet den Faden automatisch auf die optimale Länge ab.

2. Gerätebeschreibung und Lieferumfang (Abb. A-C)

1. Fadenspule mit Schnitffaden
2. Schutzhaube für Schnittmesser
3. Schutzhaube für Schnitffaden
4. Schnittmesser
5. Führungshandgriff
6. Schalter Motor „Ein/Aus“
7. Gashebelsperre
8. Gashebel
9. "Arretierung" Gashebel
10. Choke-Hebel
11. Startseilzug
12. Zündkerzenstecker
13. Abdeckung Luftfiltergehäuse

14. Benzintank
15. Gehäuse für Motorkühlung
16. Kraftstoffpumpe „Primer“
17. Führungsholm mit Antriebswelle
18. Tragegurt
19. Öl/Benzin Mischflasche
20. Zündkerzenschlüssel
21. Gabelschlüssel SW 8/SW 10
22. Innensechskantschlüssel Gr. 4
23. Innensechskantschlüssel Gr. 6
24. 4x Befestigungsclip

3. Bestimmungsgemäße Verwendung

Das Gerät ist zum Schneiden von Rasen und Grasflächen geeignet. Die Einhaltung der vom Hersteller beigefügten Gebrauchsanweisung ist Voraussetzung für den ordnungsgemäßen Gebrauch des Gerätes. Jede andere Verwendung, die in dieser Anleitung nicht ausdrücklich zugelassen wird, kann zu Schäden am Gerät führen und eine ernsthafte Gefahr für den Benutzer darstellen. Beachten Sie unbedingt die Einschränkungen in den Sicherheitshinweisen.

Bitte beachten Sie, dass unsere Geräte bestimmungsgemäß nicht für den gewerblichen, handwerklichen oder industriellen Einsatz konstruiert wurden. Wir übernehmen keine Gewährleistung, wenn das Gerät in Gewerbe-, Handwerks- oder Industriebetrieben sowie bei gleichzusetzenden Tätigkeiten eingesetzt wird.

Achtung! Wegen körperlicher Gefährdung des Benutzers darf die Benzinmotorsense nicht zu folgenden Arbeiten eingesetzt werden: zum Reinigen von Gehwegen und als Häcksler zum Zerkleinern von Baum- und Heckenabschnitten. Ferner darf die Benzinmotorsense nicht zum Einebnen von Bodenerhebungen, wie z.B. Maulwurfshügel verwendet werden. Aus Sicherheitsgründen darf die Benzinmotorsense nicht als Antriebsaggregat für andere Arbeitswerkzeuge und Werkzeugsätze jeglicher Art verwendet werden.

Die Maschine darf nur nach ihrer Bestimmung verwendet werden. Jede weitere darüber hinausgehende Verwendung ist nicht bestimmungsgemäß. Für daraus hervorgerufene Schäden oder Verletzungen aller Art haftet der Benutzer/Bediener und nicht der Hersteller.

**AT/
CH**

4. Technische Daten

Motortyp	2-Takt-Motor, luftgekühlt, Chromzylinder
Motorleistung (max.)	1,45 kW/ 2,0 PS
Hubraum	42,7 ccm
Leerlaufdrehzahl Motor	2800+/-200 min ⁻¹
Max. Drehzahl Motor	
Sense:	9000 min ⁻¹
Trimmer:	8400 min ⁻¹
Max. Drehzahl Doppelfaden	
Sense:	6750 min ⁻¹
Trimmer:	6300 min ⁻¹
Zündung	Elektronisch
Antrieb	Zentrifugalkupplung
Gewicht (leerer Tank)	7,0 kg
Länge Führungsholm	150 cm
Schnittkreis-Faden Ø	41 cm
Schnittkreis-Messer Ø	23 cm
Fadenlänge	8,0 m
Faden-Ø	2,0 mm
Tankinhalt	0,8 l
Zündkerze	NGK BPMR7A / Champion RCJ6Y/ LDL7T / L8RTF

Kraftstoffverbrauch (In Übereinstimmung mit ISO 8893)

bei max. Motorleistung 0,9 kg/h

Spezifischer Kraftstoffverbrauch (In Übereinstimmung mit ISO 8893) bei max. Motorleistung 536 g/kWh

Vibration a_{nv}Leerlauf (max.) 5,1 m/s²Betrieb (max.) 7,4 m/s²Schalldruckpegel L_{pA}

Leerlauf (max.) 77 dB (A)

Betrieb (max.) 100 dB (A)

Schalleistungspegel L_{pA}

Leerlauf (max.) 97 dB (A)

Betrieb (max.) 114 dB (A)

Geräusch und Vibration wurde nach EN ISO 11806 gemessen.

5. Montage

5.1 Montage des Führungshandgriffes

Montieren Sie den Führungshandgriff wie in den Abbildungen D1 – D3 dargestellt. Ziehen Sie die Schrauben erst dann ganz fest, wenn Sie die optimale Arbeitsposition mit dem Tragegurt eingestellt haben. Der Führungshandgriff sollte wie in Abbildung A dargestellt ausgerichtet werden.

5.2 Montage/Ersetzen des Schnittmessers (Abb. E1 - E3)

Im Auslieferungszustand ist das Schnittmesser fertig auf dem Gerät montiert. Darum wird zuerst die Demontage erläutert:

- Bohrung der Mitnehmerscheibe (Abb. E1/ Pos. 26) und darunter liegende Kerbe überein bringen und Mitnehmerscheibe mit Innensechskantschlüssel Gr. 6 arretieren (Abb. E1/ E2)
- Befestigungsmutter des Schnittmessers mit beiliegendem Zündkerzenschlüssel entfernen. (Abb. E2). Achtung: Linksgewinde!
- Druckplattenabdeckung (Abb. E3/Pos. 26) und Druckplatte (Abb. E3/Pos. 27) entfernen.
- Das Schnittmesser (Abb. E3/ Pos. 4) kann nun entnommen werden.
- Die Montage erfolgt in umgekehrter Reihenfolge. Beachten Sie dass bei der Druckplatte (Abb. E3/Pos. 26) die Seite mit der Vertiefung Richtung Schnittmesser zeigen muss.

5.3 Montage der Schnitfadenschutzhaube

Achtung: Beim Arbeiten mit dem Schnitffaden muss die Schnitffaden-Schutzhaube montiert sein.

Die Montage der Schnitffaden-Schutzhaube erfolgt wie in den Abbildungen F1 – F3 dargestellt.

An der Unterseite der Schutzhaube befindet sich ein Messer (Abb. F6/ Pos. A) für die automatische Fadenlängenregulierung. Dieses ist mit einem Schutz (Abb. F6/ Pos.B) abgedeckt.

Entfernen Sie diesen Schutz vor Arbeitsbeginn und bringen Sie diesen nach dem Arbeiten wieder an.

5.4 Montage/ Ersetzen der Fadenspule

Bohrung der Mitnehmerscheibe und darunter liegende Kerbe überein bringen und Mitnehmerscheibe mit Innensechskantschlüssel Gr.6 arretieren (Abb. F4). Fadenspule auf den Führungsdorn schrauben(Abb. F5).

Achtung: Linksgewinde!

Die Demontage erfolgt in umgekehrter Reihenfolge.

5.5 Montage der Messerschutzhäube

Achtung: Beim Arbeiten mit dem Schnittmesser muss die Schnittmesser-Schutzhäube montiert sein. Die Montage der Schnittmesser-Schutzhäube erfolgt wie in den Abbildungen F7 – F9 dargestellt.

6. Vor Inbetriebnahme

Prüfen Sie vor Inbetriebnahme alle beweglichen Teile auf Leichtgängigkeit. Überprüfen Sie alle Verschraubungen auf festen Sitz und überprüfen Sie sämtliche Schutzvorrichtungen.

6.1 Einstellen der Schnitthöhe

- Tragegurt wie in Abbildung G1-G3 dargestellt anlegen.
- Das Gerät am Tragegurt einhaken (Abb. G4).
- Mit den verschiedenen Gurtverstellern am Tragegurt optimale Arbeits- und Schnittposition einstellen (Abb. G5).
- Um die optimale Tragegurtlänge festzustellen machen Sie anschließend einige Schwingbewegungen ohne den Motor anzulassen (Abb. H).

Der Tragegurt ist mit einem Schnellöffnungs-Mechanismus ausgestattet. Ziehen Sie, falls es notwendig ist das Gerät schnell abzulegen, an dem roten Gurtstück (Abb. G6).

Achtung: Benutzen Sie den Gurt immer wenn Sie mit dem Gerät arbeiten. Bringen Sie den Gurt an sobald Sie den Motor gestartet haben und er im Leerlauf läuft. Schalten Sie den Motor aus bevor Sie den Tragegurt abnehmen.

Prüfen Sie das Gerät vor jeder Inbetriebnahme auf:

- Dichtheit des Treibstoffsystems.
- Einwandfreien Zustand der Schutzeinrichtungen und der Schnittvorrichtung.
- Festen Sitz sämtlicher Verschraubungen.

6.2 Treibstoff und Öl

Empfohlene Treibstoffe

Benutzen Sie nur ein Gemisch aus bleifreiem Benzin und speziellem 2-Takt-Motoröl. Mischen Sie das Treibstoffgemisch nach der Treibstoff-Mischtabelle an.

Achtung: Verwenden Sie kein Treibstoffgemisch, das mehr als 90 Tage lang gelagert wurde.

Achtung: Verwenden Sie kein 2-Takt-Öl das ein Mischverhältnis von 100:1 empfiehlt. Bei Motorschäden auf Grund ungenügender Schmierung entfällt die Motorgarantie des Herstellers.

Achtung: Verwenden Sie zum Transport und zur Lagerung von Kraftstoff nur dafür vorgesehene und zugelassene Behälter.

Geben Sie jeweils die richtige Menge Benzin und 2-Takt-Öl in die beiliegende Mischflasche (Siehe aufgedruckte Skala). Schütteln Sie anschließend den Behälter gut durch.

6.3 Treibstoff-Misch-Tabelle

Mischverfahren: 25 Teile Benzin auf 1 Teil Öl


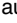
Benzin	2-Takt-Öl
1 Liter	40 ml
5 Liter	200 ml

7. Bedienung

Beachten Sie bitte die gesetzlichen Bestimmungen zur Lärmschutzverordnung, die örtlich unterschiedlich sein können.

7.1 Starten bei kaltem Motor

Füllen Sie den Tank mit einer angemessenen Menge Benzin/Öl-Gemisch. Siehe auch Treibstoff und Öl.

1. Gerät auf eine harte, ebene Fläche stellen.
2. Choke-Hebel (Abb. A/Pos. 10) auf „“ stellen.
3. Kraftstoffpumpe (Primer) (Abb. A/Pos. 16) 10x drücken.
4. Ein-/ Aus-Schalter (Abb. A/Pos.6) auf „I“ schalten.
5. Gashebel feststellen. Hierzu Gashebelsperre (Abb. A/Pos 7) und anschließend Gashebel (Abb. A/Pos. 8) betätigen und durch gleichzeitiges Drücken der Arretierung (Abb. A/Pos. 9) den Gashebel feststellen.
6. Das Gerät gut festhalten und den Startseilzug (Abb. A/Pos. 11) bis zum ersten Widerstand herausziehen. Jetzt den Startseilzug 4x rasch anziehen. Das Gerät sollte starten.
7. Ist der Motor gestartet, den Choke-Hebel sofort auf „“ stellen und das Gerät ca. 10sek. warmlaufen lassen.

Achtung: Den Startseilzug nicht zurückschleudern lassen. Dies kann zu Beschädigungen führen.

Achtung: Durch den festgestellten Gashebel beginnt das Schnittwerkzeug bei startendem Motor zu arbeiten.

Anschließend Gashebel durch einfaches Betätigen entriegeln (Der Motor kehrt in den Leerlauf zurück).

8. Sollte der Motor nicht starten wiederholen Sie die Schritte 6-7.

AT/
CH

Zur Beachtung: Springt der Motor auch nach mehreren Versuchen nicht an, lesen Sie den Abschnitt „Fehlerbehebung am Motor“.

Zur Beachtung: Ziehen Sie den Startseilzug stets gerade heraus. Wird sie in einem Winkel herausgezogen, entsteht Reibung an der Öse. Durch diese Reibung wird die Schnur durchgescheuert und nutzt sich schneller ab. Halten Sie stets den Anlassergriff, wenn sich die Schnur wieder einzieht. Lassen sie die Schnur nie aus dem ausgezogenen Zustand zurückschnellen.

7.2 Starten bei warmem Motor

(Das Gerät stand für weniger als 15-20min still)

1. Gerät auf harte, ebene Fläche stellen.
2. Ein-/Aus-Schalter auf „I“ schalten.
3. Gashebel feststellen (analog „Starten bei kaltem Motor“).
4. Gerät gut festhalten und den Startseilzug bis zum ersten Widerstand herausziehen. Jetzt den Startseilzug rasch anziehen. Das Gerät sollte nach 1-2 Zügen starten. Falls die Maschine nach 6 Zügen immer noch nicht startet wiederholen Sie die Schritte 1-7 unter kaltem Motor starten.

7.3 Motor abstellen

Not-Aus Schrittfolge:

Falls es notwendig ist, die Maschine sofort anzuhalten, stellen Sie hierzu den Ein-/Aus-Schalter auf „Stop“ bzw. „0“

Normale Schrittfolge:

Lassen Sie den Gashebel los und warten Sie bis der Motor in Leerlaufgeschwindigkeit übergegangen ist. Stellen Sie dann den Ein-/ Aus-Schalter auf „Stop“ bzw. „0“.

7.4 Arbeitshinweise

Trainieren Sie vor Einsatz des Gerätes sämtliche Arbeitstechniken bei abgestelltem Motor.

Verlängerung des Schnitfadens

Warnung! Benutzen Sie keinen Metalldraht oder kunststoffummüllten Metalldraht irgendeiner Art in der Fadenspule. Dies kann zu schweren Verletzungen beim Benutzer führen.

Zur Verlängerung des Schnitfadens, lassen Sie den Motor auf Vollgas laufen und tippen Sie die Fadenspule auf den Boden. Der Faden wird automatisch verlängert. Das Messer am Schutzschild kürzt den Faden auf die zulässige Länge (Abb. I1).

Vorsicht: Entfernen Sie regelmäßig alle Rasen- und Unkrautreste um ein Überhitzen des Schaftrohrs zu vermeiden. Rasen-/ Gras-/Unkrautreste verfangen sich unterhalb des Schutzschilds (Abb. I2), dies verhindert eine ausreichende Kühlung des Schaftrohrs. Entfernen Sie die Reste vorsichtig mit einem Schraubenzieher oder dergleichen.

Verschiedene Schnittverfahren

Ist das Gerät richtig montiert, schneidet es Unkraut und hohes Gras an schwer zugänglichen Stellen, wie z.B. entlang von Zäunen, Mauern und Fundamenten sowie um Bäume herum. Es lässt sich auch für „Abmäharbeiten“ einsetzen, um Vegetation zur besseren Vorbereitung eines Gartens oder zum Ausputzen eines bestimmten Bereiches bodennah zu entfernen.

Zur Beachtung: Auch bei sorgfältiger Anwendung hat das Schneiden an Fundamenten, Stein- oder Betonmauern usw. eine über dem Normalen liegende Abnutzung des Fadens zur Folge.

Trimmen/ Mähen

Schwingen Sie den Trimmer in sichelartiger Bewegung von Seite zu Seite. Halten Sie die Fadenspule stets parallel zum Boden. Überprüfen Sie das Gelände und legen Sie die gewünschte Schnitthöhe fest. Führen und halten Sie die Fadenspule in der gewünschten Höhe, zwecks gleichmässigem Schnitt (Abb. I3).

Niedriges Trimmen

Halten Sie den Trimmer mit einer leichten Neigung genau vor sich, so dass sich die Unterseite der Fadenspule über dem Boden befindet und der Faden die richtige Schnittstelle trifft. Schneiden Sie immer von sich weg. Ziehen Sie den Trimmer nicht zu sich hin.

Schneiden an Zaun/ Fundament

Nähern Sie sich beim Schneiden langsam Maschendrahtzäunen, Lattenzäunen, Natursteinmauern und Fundamenten um nah daran zu schneiden, ohne jedoch mit dem Faden gegen das Hindernis zu schlagen. Kommt der Faden z.B. mit Steinen, Steinmauern oder Fundamenten in Berührung, nutzt er sich ab oder franst aus. Schlägt der Faden gegen Zaungeflecht, bricht er ab.

Trimmen um Bäume

Trimmen Sie um Baumstämme, nähern Sie sich langsam, damit der Faden die Rinde nicht berührt. Gehen Sie um den Baum herum, und schneiden Sie dabei von links nach rechts. Nähern Sie sich Gras oder Unkraut mit der Spitze des Fadens, und kippen Sie die Fadenspule leicht nach vorn.

Warnung: Seien Sie überaus vorsichtig bei Abmäharbeiten. Halten Sie bei solchen Arbeiten einen Abstand von 30 Metern zwischen sich und anderen Personen oder Tieren ein.

Abmähen

Beim Abmähen erfassen Sie die gesamte Vegetation bis zum Grund. Dazu neigen Sie die Fadenspule im 30 Grad Winkel nach rechts. Stellen Sie den Handgriff in die gewünschte Position. Beachten Sie die erhöhte Verletzungsgefahr des Benutzers, Zuschauer und Tiere, sowie die Gefahr der Sachbeschädigung durch weggeschleuderte Objekte (z.B. Steine) (Abb. 14).

Warnung: Entfernen Sie mit dem Gerät keine Gegenstände von Fußwegen usw.!

Das Gerät ist ein kraftvolles Werkzeug, und kleine Steine oder andere Gegenstände können 15 Meter und mehr weggeschleudert werden und zu Verletzungen oder Beschädigungen an Autos, Häusern und Fenstern führen.

Sägen

Das Gerät ist nicht zum Sägen geeignet.

Verklemmen

Sollte das Schnittmesser wegen zu dichter Vegetation blockieren stellen Sie unverzüglich den Motor ab. Befreien Sie das Gerät von Gras und Gestrüpp bevor Sie es erneut in Betrieb nehmen.

Vermeiden von Rückschlag

Beim Arbeiten mit dem Schnittmesser besteht die Gefahr des Rückschlages wenn dieses auf feste Hindernisse (Baumstamm, Ast, Baumstumpf, Stein oder dergleichen) trifft. Das Gerät wird dabei gegen die Drehrichtung des Werkzeugs zurückgeschleudert. Dies kann zum Verlust der Kontrolle über das Gerät führen. Benutzen Sie das Schnittmesser nicht in der Nähe von Zäunen, Metallpfosten, Grenzsteinen oder Fundamenten.

Zum Schneiden von dichten Stängeln positionieren Sie diese wie in Abb. 15 dargestellt um Rückschläge zu vermeiden.

8. Reinigung, Wartung und Ersatzteilbestellung

Schalten Sie das Gerät vor Wartungsarbeiten immer aus und ziehen Sie den Zündkerzenstecker ab.

8.1 Ersetzen von Fadenspule/Schnittfaden

1. Fadenspulen-Gehäuse unterhalb der beiden Haltenasen (Abb. L2/ Pos. 1) zusammendrücken (Abb. L1) und Fadenspulen-Deckel abnehmen (Abb. L2/Pos. 2).
2. Fadenspule aus dem Fadenspulen-Gehäuse entnehmen (Abb. L3). Achten Sie darauf dass die Feder und die Beilagscheiben nicht verloren gehen.
3. Evtl. noch vorhandenen Schnittfaden entfernen.
4. Neuen Schnittfaden in der Mitte zusammenlegen und die entstandene Schlaufe in die Aussparung des Spulenteilers einhängen. (Abb. L4)
5. Faden unter Spannung gegen den Uhrzeigersinn aufwickeln. Der Spulenteiler trennt dabei die beiden Hälften des Nylonfadens. (Abb. L5)
6. Die letzten 15cm der beiden Fadenenden in die gegenüberliegenden Fadenhalter der Fadenspule einhaken. (Abb. L6)
7. Die beiden Fadenenden durch die Metallösen im Fadenspulen-Gehäuse führen (Abb. L3).
8. Fadenspule in das Fadenspulen-Gehäuse drücken. Achten Sie darauf dass Feder und Beilagscheiben in der richtigen Position sind. (Abb. L3)
9. Fadenspulen-Deckel auf das Fadenspulen-Gehäuse drücken. Achten Sie darauf dass die beiden Haltenasen (Abb. L2/Pos. 1) im Fadenspulen-Gehäuse in die entsprechenden Aussparungen (Abb. L2/Pos. 2) im Fadenspulen-Deckel einrasten.
10. Kurz und kräftig an beiden Fadenenden ziehen um diese aus den Fadenhaltern der Fadenspule zu lösen.
11. Überschüssigen Faden auf etwa 13cm zurückschneiden. Das verringert die Belastung auf den Motor während des Startens und Aufwärmens.
12. Fadenspule wieder montieren Siehe Punkt 5.4. Wird die komplette Fadenspule erneuert sind die Punkte 3-6 zu überspringen.

8.2 Wartung des Luftfilters (Abb. J1 – J3)

Verschmutzte Luftfilter verringern die Motorleistung durch zu geringe Luftzufuhr zum Vergaser. Regelmäßige Kontrolle ist daher unerlässlich. Der Luftfilter sollte alle 25 Betriebsstunden kontrolliert werden und bei Bedarf gereinigt werden. Bei sehr staubiger Luft ist der Luftfilter häufiger zu überprüfen.

AT/
CH

1. Entfernen Sie den Luftfilterdeckel (Abb. J1 – J2)
2. Entnehmen sie das Filterelement (Abb. J3)
3. Reinigen Sie das Filterelement durch ausklopfen oder ausblasen.
4. Der Zusammenbau erfolgt in umgekehrter Reihenfolge.

Achtung: Luftfilter nie mit Benzin oder brennbaren Lösungsmitteln reinigen.

8.3 Wartung der Zündkerze (Abb. K1 – K2)

Zündkerzenfunkenstrecke = 0,6mm. Ziehen Sie die Zündkerze mit 12 bis 15 Nm an. Überprüfen Sie die Zündkerze erstmals nach 10 Betriebsstunden auf Verschmutzung und reinigen Sie diese gegebenenfalls mit einer Kupferdrahtbürste. Danach die Zündkerze alle 50 Betriebsstunden warten.

1. Ziehen Sie den Zündkerzenstecker (Abb. K1) mit einer Drehbewegung ab.
2. Entfernen Sie die Zündkerze (Abb. K2) mit dem beiliegenden Zündkerzenschlüssel.
3. Der Zusammenbau erfolgt in umgekehrter Reihenfolge.

8.4 Schleifen des Schutzhaubenmessers

Das Schutzhaubenmesser (Abb. F6/Pos. A) kann mit der Zeit stumpf werden. Sollten Sie dies feststellen, lösen Sie die 2 Schrauben mit denen das Schutzhaubenmesser an der Schutzhaube befestigt ist. Befestigen Sie das Messer in einem Schraubstock. Schleifen Sie das Messer mit einer Flachfeile und achten Sie darauf, den Winkel der Schnittkante beizubehalten. Feilen Sie nur in eine Richtung.

8.5 Vergaser Einstellungen

Achtung! Einstellungen am Vergaser dürfen nur durch autorisierten Kundendienst vorgenommen werden.

Zu allen Arbeiten am Vergaser muss zuerst die Luftfilterabdeckung wie in Abbildung J1 und J2 gezeigt demontiert werden.

Einstellen des Gasseilzuges:

Sollte die Maximaldrehzahl des Geräts mit der Zeit nicht mehr erreicht werden und sämtliche anderen Ursachen nach Abschnitt 10 Fehlerbehebung ausgeschlossen sein, könnte eine Einstellung des Gasseilzuges erforderlich sein.

Überprüfen Sie hierfür zunächst ob der Vergaser bei voll durchgedrücktem Gasgriff ganz öffnet. Dies ist der Fall wenn der Vergaserschieber (Abb. M1/Pos. 1) bei voll betätigtem Gas am Anschlag (Abb. M1/Pos. 2) anliegt. Abbildung M1 zeigt die korrekte Einstellung. Sollte der Vergaserschieber den Anschlag nicht berühren ist eine Nachjustierung

notwendig.

Um den Gasseilzug nachzustellen sind folgende Schritte erforderlich:

- Lösen Sie die Kontermutter (Abb. M2/Pos. 3) einige Umdrehungen.
- Drehen Sie die Verstellerschraube (Abb. M3/Pos.4) heraus, bis der Vergaserschieber bei voll betätigtem Gas, wie in Abbildung M1 gezeigt, am Anschlag anliegt.
- Ziehen Sie die Kontermutter wieder fest.

Einstellen des Standgases:

Achtung! Standgas bei warmen Betriebszustand einstellen.

Sollte das Gerät bei nicht betätigtem Gashebel ausgehen und sämtliche anderen Ursachen nach Abschnitt 10 Fehlerbehebung ausgeschlossen sein, ist ein Nachjustieren des Standgases notwendig. Drehen Sie hierzu die Standgasschraube (Abb. M4/Pos. 5) im Uhrzeigersinn bis das Gerät im Leerlauf sicher läuft.

Sollte das Standgas so hoch sein, dass sich das Schnittwerkzeug mitdreht, muss dies durch Linksdrehen der Standgasschraube (Abb. M4/ Pos. 5) soweit verringert werden bis sich das Schnittwerkzeug nicht mehr mitdreht.

8.6 Umweltschutz

Verschmutztes Wartungsmaterial und Betriebsstoffe in einer dafür vorgesehenen Sammelstelle abgeben. Verpackungsmaterial, Metall und Kunststoffe dem Recycling zuführen.

8.7 Lagerung

Achtung: Ein Fehler bei der Befolgung dieser Schritte kann zur Folge haben, dass sich Ablagerungen an der Vergaserinnenwand bilden, was ein erswertes Anlassen oder einen dauerhaften Schaden an der Maschine zu Folge haben kann.

1. Führen Sie alle allgemeinen Wartungsarbeiten durch, welche im Abschnitt Wartung in der Bedienungsanleitung stehen.
2. Lassen Sie den Treibstoff aus dem Tank ab (Benutzen Sie hierzu eine handelsübliche Kunststoff-Benzinpumpe aus dem Baumarkt).
3. Nachdem der Treibstoff abgelassen ist, starten Sie die Maschine.
4. Lassen Sie die Maschine im Leerlauf weiterlaufen bis sie stoppt. Das reinigt den Vergaser vom restlichen Treibstoff.
5. Lassen Sie die Maschine abkühlen.(ca. 5 Minuten)
6. Entfernen Sie die Zündkerze.
7. Füllen Sie eine Teelöffel große Menge 2-Takt Motoröl in die Feuerungskammer. Ziehen Sie einige male vorsichtig den Startseilzug heraus,

um die inneren Bauteile mit dem Öl zu benetzen.
Setzen Sie die Zündkerze wieder ein.

8. Säubern Sie das äußere Gehäuse der Maschine.
9. Bewahren Sie die Maschine an einem kalten, trockenen Platz außerhalb der Reichweite von Zündquellen und brennbaren Substanzen auf. Düngemittel oder andere chemische Gartenprodukte beinhalten häufig Substanzen, welche die Korrosion von Metallen beschleunigen. Lagern Sie die Maschine nicht auf oder in der Nähe von Düngemittel oder anderen Chemikalien.

Wiederinbetriebnahme

1. Entfernen Sie die Zündkerze.
2. Ziehen Sie den Startseilzug mehrmals heraus um die Feuerungskammer von Ölrückständen zu reinigen.
3. Säubern Sie die Zündkerzenkontakte oder setzen Sie eine neue Zündkerze ein.
4. Füllen Sie den Tank. Siehe Abschnitt Treibstoff und Öl.
5. Führen Sie die Schritte 1-7 unter Punkt „Starten bei Kaltem Motor“ durch.

8.8 Transport

Wenn Sie das Gerät transportieren möchten entleeren Sie den Benzintank wie im Kapitel „Lagerung“ erklärt. Reinigen Sie das Gerät mit einer Bürste oder einem Handfeger von grobem Schmutz. Demontieren Sie den Führungshandgriff wie unter Punkt 5.1 erklärt.

8.9 Ersatzteilbestellung:

Bei der Ersatzteilbestellung sollten folgende Angaben gemacht werden;

- Typ des Gerätes
 - Artikelnummer des Gerätes
 - Ident-Nummer des Gerätes
 - Ersatzteilnummer des erforderlichen Ersatzteils
- Aktuelle Preise und Infos finden Sie unter www.isc-gmbh.info

9. Entsorgung und Wiederverwertung

Das Gerät befindet sich in einer Verpackung um Transportschäden zu verhindern. Diese Verpackung ist Rohstoff und ist somit wieder verwendbar oder kann dem Rohstoffkreislauf zurückgeführt werden. Das Gerät und dessen Zubehör bestehen aus verschiedenen Materialien, wie z.B. Metall und Kunststoffe. Führen Sie defekte Bauteile der Sondermüllentsorgung zu. Fragen Sie im Fachgeschäft oder in der Gemeindeverwaltung nach!

**AT/
CH**

10. Fehlerbehebung

Störung	Mögliche Ursache	Störungsbehebung
Das Gerät springt nicht an.	Fehlerhaftes Vorgehen beim Starten.	Folgen Sie den Anweisungen zum Starten
	Verrußte oder feuchte Zündkerze	Zündkerze reinigen oder durch neue ersetzen.
	Falsche Vergasereinstellung	Autorisierten Kundendienst aufsuchen, oder das Gerät an die ISC-GmbH senden.
Das Gerät springt an, hat aber nicht die volle Leistung.	Falsche Einstellung des Chokehebels	Chokehebel auf „♦“ stellen.
	Verschmutzter Luftfilter	Luftfilter reinigen
	Falsche Vergasereinstellung	Autorisierten Kundendienst aufsuchen, oder das Gerät an die ISC-GmbH senden.
Der Motor läuft unregelmäßig	Falscher Elektrodenabstand der Zündkerze	Zündkerze reinigen und Elektrodenabstand einstellen oder neue Zündkerze einsetzen.
	Falsche Vergasereinstellung	Autorisierten Kundendienst aufsuchen, oder das Gerät an die ISC-GmbH senden.
Motor raucht übermäßig	Falsche Treibstoffmischung	Richtige Treibstoffmischung verwenden (siehe Treibstoff-Mischtabelle)
	Falsche Vergasereinstellung	Autorisierten Kundendienst aufsuchen, oder das Gerät an die ISC-GmbH senden.

Table des matières

1. Consignes de sécurité
2. Description de l'appareil et étendue de la livraison
3. Utilisation conforme à l'affectation
4. Données techniques
5. Montage
6. Avant la mise en service
7. Commande
8. Nettoyage, maintenance et commande de pièces de rechange
9. Mise au rebut et recyclage
10. Elimination des erreurs

FR**⚠ Attention !**

Lors de l'utilisation d'appareils, il faut respecter certaines mesures de sécurité afin d'éviter des blessures et dommages. Veuillez donc lire attentivement ce mode d'emploi/ces consignes de sécurité. Veillez à le conserver en bon état pour pouvoir accéder aux informations à tout moment. Si l'appareil doit être remis à d'autres personnes, veillez à leur remettre aussi ce mode d'emploi/ces consignes de sécurité. Nous déclinons toute responsabilité pour les accidents et dommages dus au non-respect de ce mode d'emploi et des consignes de sécurité.

1. Consignes de sécurité:

Vous trouverez les consignes de sécurité correspondantes dans le cahier en annexe.

⚠ AVERTISSEMENT !

Veillez lire toutes les consignes de sécurité et instructions.

Tout non-respect des consignes de sécurité et instructions peut provoquer une décharge électrique, un incendie et/ou des blessures graves.

Conservez toutes les consignes de sécurité et instructions pour une consultation ultérieure.

Dispositifs de sécurité

Pendant que vous travaillez sur l'appareil, le capot de protection en plastique correspondant (pour lames ou fonctionnement à fil) doit être monté pour éviter de catapulter des objets.

La lame intégrée dans le capot de protection du fil de coupe le fil automatiquement à la longueur optimale.

2. Conception et étendue de la livraison (fig. A-C)

1. Bobine de fil avec fil de coupe
2. Capot de protection des lames
3. Capot de protection pour fil de coupe
4. Lames
5. Poignée de guidage
6. Interrupteur moteur „Marche/ Arrêt“
7. Blocage de l'accélérateur
8. Accélérateur
9. "Blocage" accélérateur
10. Levier étrangleur
11. Corde de lancement
12. Crosse de bougie d'allumage
13. Recouvrement du boîtier du filtre à air
14. Réservoir à essence

18

15. Carter pour le refroidissement du moteur
16. Pompe à carburant „primer“
17. Guidon avec arbre d'entraînement
18. Ceinture de port
19. Flacon d'huile/essence
20. Clé à bougie
21. Clé à fourche SN 8/SN 10
22. Clé à six pans creux t. 4
23. Clé à six pans creux t. 6
24. 4x Clip de fixation

3. Utilisation conforme à l'affectation

L'appareil convient à la coupe de gazon et de surfaces à gazon. Le respect du mode d'emploi joint par le producteur est la condition préalable à une utilisation conforme de l'appareil. Tout autre emploi non autorisé expressément dans ce mode d'emploi peut entraîner des dommages de l'appareil et représenter un risque grave pour l'opérateur. Veuillez absolument respecter les limites indiquées dans les consignes de sécurité.

Veillez au fait que nos appareils, conformément à leur affectation, n'ont pas été construits, pour être utilisés dans un environnement professionnel, industriel ou artisanal. Nous déclinons toute responsabilité si l'appareil est utilisé professionnellement, artisanalement ou dans des sociétés industrielles, tout comme pour toute activité équivalente.

Attention ! En raison de l'exposition à des risques du corps de l'utilisateur/l'utilisatrice, la débroussailleuse à essence ne doit pas servir aux travaux suivants : pour nettoyer (aspirer) des chemins, ni comme hacheuse pour broyer des tronçons d'arbres et de haie. En outre, la débroussailleuse à essence ne doit pas être utilisée pour égaliser des bosses du sol, comme par ex. des taupinières. Pour des raisons de sécurité, il est interdit d'utiliser la débroussailleuse à essence comme groupe d'entraînement pour d'autres outils et jeux d'outils en tous genres.

La machine doit exclusivement être employée conformément à son affectation. Chaque utilisation allant au-delà de cette affectation est considérée comme non conforme. Pour les dommages en résultant ou les blessures de tout genre, le producteur décline toute responsabilité et l'opérateur/l'exploitant est responsable.

4. Données techniques

Type de moteur

Moteur 2 temps, refroidi par air, cylindre chromé

Puissance du moteur (maxi.) 1,45 kW/ 2,0 CV

Cylindrée 42,7 ccm

Vitesse de rotation à vide du moteur :
2800+/-200 tr/min.

Vitesse moteur maxi

Faux : 9000 t/min

Débroussailleuse : 8400 t/min

Vitesse maxi du fil double

Faux : 6750 t/min

Débroussailleuse : 6300 t/min

Allumage électronique

Entraînement accouplement centrifuge

Poids (réservoir vide) 7,0 kg

Longueur du guidon : 150 cm

Fil du cercle de coupe Ø 41 cm

Lame de cercle de coupe Ø 23 cm

Longueur du fil 8,0 m

Ø du fil 2,0 mm

Contenance du réservoir 0,8 l

Bougie d'allumage NGK BPMR7A /
Champion RCJ6Y/LDL7T / L8RTF

Consommation de carburant (conformément à
ISO 8893) pour une puissance du
moteur maxi de 0,9 kg/h

Consommation de carburant spécifique
(conformément à ISO 8893)
à puissance du moteur maxi 536 g/kWh

Vibration a_{hw}
Marche à vide (maxi.) 5,1 m/s²

Service (maxi.) 7,4 m/s²

Niveau de pression acoustique L_{pA}
Marche à vide (maxi.) 77 dB (A)

Service (maxi.) 100 dB (A)

Niveau de puissance acoustique L_{WA}
Marche à vide (maxi.) 97 dB (A)

Service (maxi.) 114 dB (A)

Le bruit et les vibrations ont été mesurées
conformément à la norme EN ISO 11806.

5. Montage

5.1 Montage de la poignée de guidage

Montez la poignée de guidage comme représenté dans la figure D1 – D3. Ne serrez les vis à fond qu'après avoir réglé la position optimale de travail avec la ceinture. La poignée de guidage doit être dirigée comme indiqué dans la figure A.

5.2 Montage/ remplacement de la lame (fig. E1 – E3)

- Au moment de la livraison, la lame de coupe est déjà montée sur l'appareil. Raison pour laquelle nous préférons tout d'abord décrire le démontage :
- Faire correspondre le perçage du disque d'entraînement (fig. E1/ pos. 26) et l'encoche qui se trouve dessous et arrêter le disque d'entraînement avec la clé allen, taille 6 (fig. E1/E2)
- Retirez l'écrou de fixation de la lame à l'aide de la clé à bougie ci-jointe (fig. E2). **Attention** : filet à gauche !
- Retirez le recouvrement de la plaque de compression (fig. E3/pos. 26) ainsi que la plaque de compression (fig. E3/pos. 27).
- Vous pouvez maintenant retirer la lame (fig. E3/ pos. 4).
- Le montage se fait dans l'ordre inverse. Veillez à ce que la plaque de compression (fig. E3/pos. 26) soit tournée le côté comprenant l'encoche eb direction de la lame de coupe.

5.3 Montage du capot de protection du fil de coupe

Attention : Lors de travaux avec le fil de coupe, il faut que le capot de protection du fil de coupe soit monté. Le montage du capot de protection du fil de coupe se fait comme indiqué dans les figures F1 à F3. Sur la face inférieure du capot de protection se trouve une lame (fig. F6/ pos. A) pour la régulation automatique du fil. Elle est recouverte d'un capot (fig. F6/ pos. B). Retirez ce capot avant de commencer à travailler et remettez-le après les travaux.

5.4 Montage/ remplacement de la bobine de fil

Faire correspondre le perçage du disque d'entraînement et l'encoche qui se trouve dessous et arrêter le disque d'entraînement avec la clé allen, taille 6 (fig. F4)
Vissez la bobine de fil sur le mandrin de guidage (fig. F5).

Attention : filet à gauche !
Le démontage doit être effectué dans l'ordre inverse.

FR**5.5 Montage du capot de protection de la lame**

Attention : Lorsque l'on travaille avec la lame de coupe, il faut que le capot de protection soit monté. Le montage du capot de protection de la lame se fait comme représenté dans les illustrations F7 à F9.

6. Avant la mise en service

Vérifiez -avant la mise en service- si toutes les pièces amovibles peuvent bouger sans obstacle. Contrôlez si tous les raccords vissés sont bien fixés et contrôlez tous les dispositifs de protection.

6.1 Réglage de la hauteur de coupe

- Enfilez la ceinture comme indiqué dans les figures G1-G3.
- Accrochez l'appareil à la ceinture (fig. G4)
- Réglez la position de travail optimale à l'aide des boutons de réglage sur la ceinture (fig. G5).
- Pour déterminer la longueur optimale de la ceinture, faites quelques mouvements sans mettre le moteur en marche (fig. H).

La ceinture est dotée d'un mécanisme d'ouverture rapide. Si vous devez déposer rapidement l'appareil, tirez sur la partie rouge de la ceinture (fig. G6)

Attention : Utilisez toujours la ceinture lorsque vous travaillez avec l'appareil. Mettez la bandoulière dès que le moteur est démarré et qu'il fonctionne à vide. Mettez le moteur hors circuit avant de retirer la ceinture.

Vérifiez l'appareil avant chaque mise en service quant à :

- l'étanchéité du système à carburant
- l'état irréprochable des équipements de protection et du dispositif de coupe
- la bonne fixation des raccords vissés

6.2 Carburant et huile

Carburants recommandés

Utilisez uniquement un mélange fait d'essence normale sans plomb et d'une huile spéciale moteur à 2 temps. Mélangez le carburant comme indiqué dans le tableau de mélange de carburant.

Attention : N'utilisez jamais de mélange de carburant ayant été stocké plus de 90 jours.

Attention : N'utilisez aucune huile 2 temps dans le rapport de mélange recommandé de 100:1. Le producteur décline toute responsabilité en cas de lubrification insuffisante qui entraînerait un dommage du moteur.

Attention : Pour le transport et le stockage de carburant, utilisé exclusivement les réservoirs prévus

et homologués à cet effet.

Remplacez respectivement de la bonne quantité d'essence et d'huile deux temps dans la bouteille de mélange ci-jointe (voir l'échelle imprimée). Secouez ensuite bien la bouteille.

6.3 Tableau de mélange du carburant :

Mélanger : 25 parts d'essence pour une part d'huile

Essence	Huile deux temps
1 litre	40 ml
5 litres	200 ml

7. Fonctionnement

Veillez respecter les directives légales relatives à l'ordonnance de la protection contre le bruit. Elles peuvent différer d'un endroit à l'autre.

7.1 Faire démarrer le moteur froid

Remplissez le réservoir de la quantité correcte de mélange essence/huile. Voir chapitre Combustible et huile.

1. Placez l'appareil sur une surface solide et plane.
2. Mettez le levier étrangleur (fig. A/pos. 10) sur "♦".
3. Appuyez 10 x sur la pompe à carburant (Primer) (fig. A/pos. 16).
4. Connectez l'interrupteur Marche / Arrêt (fig. A/pos. 6) sur "I"
5. Bloquez le levier de l'accélérateur. Pour y arriver, actionnez le blocage de l'accélérateur (fig. A/pos. 7), puis l'accélérateur (fig. A/pos. 8) et appuyez simultanément sur le bouton de blocage (fig. A/pos. 9), ce qui fixe l'accélérateur.
6. Tenez bien l'appareil et tirez le cordon de démarrage (fig. A/pos. 11) jusqu'à la première résistance. Tirez ensuite d'un coup 4 fois le cordon de démarrage. L'appareil doit démarrer. **Attention :** Ne laissez pas le cordon de démarrage rentrer trop rapidement. Ceci peut entraîner des dommages.
7. Lorsque le moteur a démarré, mettez immédiatement le levier étrangleur sur "♦" et laissez l'appareil atteindre sa température de service pendant environ. 10 sec. **Attention :** Comme l'accélérateur est fixé dans sa position, l'outil de découpage se met en route dès que le moteur démarre. Actionnez ensuite l'accélérateur pour le déverrouiller (le moteur se remet en marche à vide).

8. Si le moteur ne démarre pas, recommencez les étapes 6-7.

Observations : Si le moteur ne démarre toujours pas au bout de plusieurs essais, veuillez lire le paragraphe "Élimination des erreurs".

Observations : Tirez toujours la corde de démarrage toute droite. Si vous la tirez en lui faisant faire un angle, une friction aura lieu au niveau de l'oeillet. Ce frottement écorche la corde qui s'use plus vite.

Maintenez toujours la poignée de démarrage lorsque la corde retourne à sa place.

Ne laissez jamais la corde retourner rapidement de son état tiré. Ceci endommagerait également le fil ou entraîner des dommages du starter.

7.2 Faire démarrer le moteur chaud

(l'appareil n'est pas resté plus de 15-20 mn à l'arrêt)

1. Placez l'appareil sur une surface solide et plane.
2. Mettez l'interrupteur Marche/arrêt sur „I“.
3. Bloquez l'accélérateur (comme pour „Lancer le moteur froid“).
4. Tenez bien l'appareil et tirez le cordon de démarrage jusqu'à la première résistance. Maintenant, tirez fortement sur le cordon de démarrage. L'appareil doit démarrer au bout de 1 à 2 essais. Si la machine ne démarre toujours pas au bout de 6 essais, recommencez les étapes 1 à 7 "Lancer le moteur froid".

7.3 Mettre le moteur hors circuit

Suite des étapes pour un arrêt d'urgence :

S'il est nécessaire de mettre la machine immédiatement hors circuit, mettez l'interrupteur Marche/arrêt sur "Stop" ou "0".

Suite d'étapes normale :

Relâchez l'accélérateur et attendez jusqu'à ce que le moteur passe en vitesse de marche à vide. Mettez ensuite l'interrupteur Marche / Arrêt sur „Stop“ ou encore „0“.

7.4 Consignes de travail

Avant d'utiliser l'appareil, entraînez-vous à faire toutes les techniques de travail avec le moteur à l'arrêt.

PROLONGATION DU FIL DE COUPE

AVERTISSEMENT : N'utilisez aucun fil métallique ni même de fil métallique enrobé de plastique de quelque sorte que ce soit dans la tête de fil. Ceci peut entraîner des blessures graves de l'utilisateur. Pour prolonger le fil de coupe, laissez le moteur tourner à pleine vitesse et tapotez ("BUMP") la tête de fil au sol. Le fil s'allonge automatiquement. La lame sur l'écran de protection raccourcit le fil à la

longueur admise (fig. I1).

Attention : Retirez régulièrement tous les restes de gazon et de mauvaises herbes pour éviter une surchauffe du tuyau à tige. Les restes de gazon/d'herbe et de mauvaises herbes en bas de l'écran de protection (fig. I2), cela évite un refroidissement suffisant du tuyau à tige. Evacuez les restes précautionneusement avec un tournevis ou un autre objet du même genre.

DIVERS PROCÉDÉS DE COUPAGE

Si l'appareil est correctement monté avec le capot de protection et la tête de fil, il coupe les mauvaises herbes et le gazon haut dans des endroits difficiles d'accès, comme par ex. le long des barrières, de murs et de fondations tout comme autour des arbres. On peut également l'employer pour les travaux de coupe de gazon pour mieux préparer la végétation d'un jardin ou nettoyer un endroit particulier à raz le sol.

A RESPECTER : Même en l'utilisant minutieusement, la coupe près de fondations, de murs de pierre ou de béton etc. entraîne une usure anormale du fil.

DÉBROUSSAILLER / TONDRE

Déplacez la débroussailleuse en effectuant des mouvements de fauche d'un côté à l'autre. Maintenez toujours la tête de fil parallèle au sol. Contrôlez le terrain et déterminez la hauteur de coupe désirée. Guidez et maintenez la tête de fil à la hauteur désirée pour obtenir une tonte homogène (fig. I3).

DÉBROUSSAILLER PLUS BAS

Maintenez la débroussailleuse avec une légère déclivité exactement devant vous, de façon que la face inférieure de la tête de fil se trouve au-dessus du sol et le fil puisse couper au bon endroit. Découpez toujours devant vous. Ne tirez jamais la débroussailleuse vers vous.

COUPER LE LONG D'UNE CLÔTURE / D'UNE FONDATION

Lors de la découpe, approchez-vous lentement du grillage et des panneaux de barrières, des murs en pierres naturelles et des fondations pour couper juste à côté sans cependant rencontrer l'obstacle avec le fil. Si le fil rencontre p. ex. des pierres, des murs en pierres ou des fondations, il s'use ou s'effiloche. Si le fil cogne contre la grille de la barrière, il se rompt.

FR**DÉBROUSSAILLER AUTOUR DES ARBRES**

Pour débroussailler autour des arbres, approchez-vous lentement des arbres afin que le fil ne touche pas l'écorce. Déplacez-vous autour de l'arbre et découpez ce faisant de gauche à droite. Approchez-vous de l'herbe ou des mauvaises herbes avec la pointe du fil et renversez légèrement la tête de fil vers l'avant.

AVERTISSEMENT : Soyez très attentif/attentive lors de la tonte. Maintenez pour ces travaux une distance de 30 mètre entre vous et d'autres personnes ou animaux.

TONDRE

Lors de la tonte, vous prenez toute la végétation jusqu'à la base. Pour ce faire, inclinez la tête de fil dans un angle de 30 degrés vers la droite. Mettez la poignée dans la position désirée. Veillez au risque élevé de blessure encouru par l'utilisateur, les spectateurs et les animaux, tout comme au risque de dommages matériels par des objets catapultés (p. ex. des pierres) (fig. I4).

AVERTISSEMENT : Ne dégagez pas des objets des chemins avec la débroussailleuse !

La débroussailleuse est un outil puissant et les petites pierres ou autres objets peuvent être catapultés à 15 mètres et plus, ce qui peut blesser des personnes ou endommager des voitures, maisons et fenêtres aux alentours.

SCIER

L'appareil n'est pas conçu pour scier.

BLOCAGE

Si la lame de coupe se bloque à cause d'une végétation trop dense, mettez immédiatement le moteur hors circuit.

Enlevez l'herbe et la broussaille de l'appareil avant de le remettre en service.

EVITER UN RETOUR DE CHOC

Lorsque la lame de coupe rencontre des obstacles (tronc d'arbre, noeud, souche, pierre ou autres) pendant le travail, cela entraîne un risque d'effet de recul. L'appareil recule brusquement ce faisant dans le sens contraire du sens de rotation de l'outil. Cela peut faire perdre le contrôle de l'appareil. N'utilisez pas la lame de coupe métallique à proximité de clôtures, de poteaux, de bornes ou de fondations. Pour couper des fourrages épais, positionnez-la comme représenté en fig. I5 afin d'éviter l'effet de recul.

8. Maintenance

Mettez toujours l'appareil hors circuit avant tout travail d'entretien et retirez la cosse de la bougie d'allumage.

8.1 Remplacer la bobine de fil/ le fil de coupe

1. Appuyez sur le boîtier de la bobine de fil au bas des deux crochets d'arrêt (fig. L2/ pos. 1) (fig. L1) et retirez le couvercle de la bobine de fil (fig. L2/pos. 2).
2. Retirez la bobine de fil du boîtier de la bobine de fil (fig. L3). Veillez à ne pas perdre les ressorts ni les rondelles.
3. Retirez le fil de coupe évtl. encore présent.
4. Faites une boucle avec un nouveau fil de coupe au centre et placez la boucle dans la fente du séparateur de bobine. (fig. L4)
5. Enroulez le fil en le tendant dans le sens contraire à celui des aiguilles d'une montre. Le séparateur de bobine sépare alors les deux moitiés du fil de Nylon. (fig. L5)
6. Accrochez les derniers 15 cm des deux extrémités de fil dans les supports de fil opposés de la bobine de fil. (fig. L6)
7. Introduisez les deux extrémités de fil dans les oeillets en métal du boîtier de la bobine de fil (fig. L3).
8. Enfoncez la bobine de fil dans le boîtier de la bobine de fil. Veillez à ce que les ressorts et les rondelles soient dans la bonne position. (fig. L3)
9. Enfoncez le couvercle de la bobine de fil sur le boîtier de la bobine de fil. Veiller à faire enclencher les deux crochets d'arrêt (fig. L2/1) dans le boîtier de la bobine de fil, dans les encoches correspondantes (fig. L2/2) du couvercle de la bobine de fil.
10. Tirez vigoureusement et brièvement les deux extrémités de fil hors des supports de fil de la bobine de fil.
11. Coupez le fil excédentaire jusqu'à une longueur d'environ 13 cm. Ceci réduit la charge sur le moteur pendant le démarrage et le temps de mise à température.
12. Remontez la bobine de fil (voir point 5.4).
Si la bobine de fil est remplacée par une neuve, sautez les points 3 à 6.

8.2 Maintenance du filtre à air (fig. J1-J3)

Les filtres à air encrassés réduisent la puissance motrice en raison d'une amenée d'air au carburateur trop réduite.

Des contrôles réguliers sont par conséquent indispensables. Il faut contrôler le filtre à air toutes les 25 heures de service et le nettoyer le cas

échéant. Si l'air est très chargé de poussière, contrôlez plus souvent le filtre à air.

1. Retirez le couvercle du filtre à air (fig. J1-J2)
2. Sortez l'élément filtrant (fig. J3)
3. Nettoyez l'élément filtrant en tapotant dessus ou en soufflant dessus.
4. Le montage est effectué dans l'ordre inverse des étapes.

Attention : Ne nettoyez jamais le filtre avec de l'eau ni avec des solvants inflammables. Nettoyez le filtre à air avec de l'air comprimé ou en tapotant dessus.

8.3 Maintenance des bougies d'allumage (fig. K1-K2)

Distance explosive des bougies d'allumage = 0,6 mm. Serrez la bougie d'allumage avec 12-15 Nm. Contrôlez la bougie d'allumage pour la première fois au bout de 10 heures de service. Repérez les encrassements et nettoyez-les le cas échéant à l'aide d'une brosse à fils de cuivre. Effectuez ensuite une maintenance de la bougie d'allumage toutes les 50 heures de service.

1. Retirez la cosse de bougie d'allumage (fig. K1) avec un mouvement rotatif.
2. Retirez la bougie d'allumage (fig. K2) avec la clé à bougie ci-jointe.
3. Le montage est effectué dans l'ordre inverse des étapes.

8.4 Affûtage de la lame du capot

La lame du capot (fig. F6/pos. A) peut être émoussée avec le temps. Si vous vous en rendez compte, desserrez les 2 vis avec lesquelles la lame du capot est fixée au capot de protection. Fixez la lame dans un étau. Affûtez la lame avec une lime plate et veillez à garder l'angle de l'arrête coupante. Limez uniquement dans une direction.

8.5 Réglages du carburateur

Attention ! Les réglages du carburateur doivent uniquement être entrepris par un service après-vente dûment autorisés.

Pour tous les travaux effectués sur le carburateur, il faut tout d'abord démonter le recouvrement du filtre à air comme indiqué en figure J1-J2.

Réglage du tirant à câble :

Si la vitesse maximale de l'appareil ne peut plus être atteinte au bout d'un moment et que toutes les causes indiquées au chapitre 10 « Elimination des erreurs » ont été exclues, un réglage du tirant à câble peut-être requis.

Contrôlez tout d'abord si le carburateur s'ouvre bien complètement lorsque l'on appuie complètement sur

la poignée de gaz. Ceci arrive lorsque que le coulisseau du carburateur (fig. M1/pos. 1) se trouve sur la butée alors que l'accélérateur est complètement actionné (fig. M1/pos. 2). La figure M1 montre le réglage correct. Si le coulisseau du carburateur ne touche pas la butée, c'est qu'un rajustage est nécessaire.

Pour rajuster le tirant à câble, les étapes suivantes sont à respecter :

- Desserrez le contre-écrou (fig. M2/pos. 3) de quelques tours.
- Tournez la vis de réglage (fig. M3/pos. 4) pour la retirer jusqu'à ce que le coulisseau du carburateur se trouve sur la butée, comme montré en figure M1.
- Resserrez le contre-écrou à nouveau à fond.

Réglage de la vitesse à l'arrêt :

Attention ! Réglez la vitesse à l'arrêt lorsque l'appareil est encore chaud.

Si l'appareil se met hors circuit lorsque le levier de l'accélérateur n'est pas actionné et que toutes les causes ont été exclues conformément au chapitre 10 « Elimination des erreurs », c'est qu'il est nécessaire de réajuster la vitesse à l'arrêt. Tournez la vis de vitesse à l'arrêt (fig. M4/pos. 5) dans le sens des aiguilles d'une montre jusqu'à ce que l'appareil fonctionne correctement à vide.

Si la puissance de la vitesse à l'arrêt entraîne l'outil de coupe, il faut tourner la vis de vitesse à l'arrêt vers la gauche (fig. M4/ pos. 5) jusqu'à ce que l'outil de coupe ne tourne plus.

8.6 Protection de l'environnement

Éliminez le matériel d'entretien encrassé et les carburants usagés dans les dépôts prévus à cet effet. Recyclez le matériel d'emballage, le métal et les matières plastiques.

8.7 Stockage

Attention : Une erreur pendant que vous suivez ces étapes peut entraîner des dépôts sur la paroi intérieure de l'accélérateur, ce qui à son tour entraîne un démarrage difficile ou un dommage durable sur la machine.

1. Effectuez tous les travaux d'entretien.
2. Faites couler le carburant du réservoir (utilisez à ce propos une pompe à essence en plastique courante achetée dans un magasin d'accessoires de construction).
3. Une fois le combustible sorti, faites démarrer la machine.
4. Laissez la machine fonctionner à vide jusqu'à ce qu'elle s'arrête. Cela nettoie le carburateur de tout reste de combustible.
5. Faites refroidir la machine. (env. 5 minutes)

FR

6. Retirez la bougie d'allumage.
7. Remplissez une cuiller à café d'huile à moteur 2 temps dans la chambre d'explosion. Tirez quelques fois précautionneusement le cordon de démarrage pour humidifier les composants intérieurs d'huile. Remontez la bougie d'allumage.
8. Nettoyez le boîtier externe de la machine.
9. Conservez la machine dans un endroit frais et sec hors de portée de sources d'inflammation et de substances inflammables.
Les engrais ou autres produits chimiques pour jardins comprennent fréquemment des substances qui accélèrent la corrosion des métaux. N'entrez pas la machine à proximité d'engrais ou d'autres agents chimiques.

Remise en service

1. Retirez la bougie d'allumage.
2. Tirez plusieurs fois le cordon de démarrage pour nettoyer la chambre d'explosion de tout résidu d'huile.
3. Nettoyez les contacts de la bougie d'allumage ou montez une nouvelle bougie d'allumage.
4. Remplissez le bac. Voir chapitre Combustible et huile.
5. Effectuez les étapes 1 à 7 du point "Lancer le moteur froid".

8.8 Transport

Si vous désirez transporter l'appareil, vidangez d'abord le réservoir à essence comme expliqué dans le sous-point 3 au chapitre Entreposage. Nettoyez l'appareil avec une brosse ou une balayette à main pour éliminer les déchets grossiers. Démontez le guidon comme expliqué.

8.9 Commande de pièces de rechange

Pour les commandes de pièces de rechange, veuillez indiquer les références suivantes:

- Type de l'appareil
- No. d'article de l'appareil
- No. d'identification de l'appareil
- No. de pièce de rechange de la pièce requise

Vous trouverez les prix et informations actuelles à l'adresse www.isc-gmbh.info

9. Mise au rebut et recyclage

L'appareil se trouve dans un emballage permettant d'éviter les dommages dus au transport. Cet emballage est une matière première et peut donc être réutilisé ultérieurement ou être réintroduit dans le circuit des matières premières.

L'appareil et ses accessoires sont en matériaux divers, comme par ex. des métaux et matières plastiques. Éliminez les composants défectueux dans les systèmes d'élimination des déchets spéciaux. Renseignez-vous dans un commerce spécialisé ou auprès de l'administration de votre commune !

10. Elimination des erreurs

Dérangement	Cause probable	Elimination du dérangement
L'appareil ne démarre pas.	Manière de procéder incorrecte pendant le démarrage.	Respectez les instructions de démarrage
	Bougie d'allumage encrassée ou humide	Nettoyez la bougie d'allumage ou la remplacez par une nouvelle.
	Mauvaise régulation du carburateur	Demandez au service après vente autorisé ou envoyez l'appareil à la société iSC-GmbH.
L'appareil démarre mais n'atteint pas sa pleine puissance.	Mauvais réglage du levier étrangleur	Mettez le levier étrangleur sur „♦“.
	Encrassement du filtre à air	Nettoyez le filtre à air
	Mauvaise régulation du carburateur	Demandez au service après vente autorisé ou envoyez l'appareil à la société iSC-GmbH.
Le moteur ne fonctionne pas régulièrement	Mauvaise distance entre les électrodes de la bougie d'allumage	Nettoyez la bougie d'allumage et réglez la distance entre les électrodes ou montez une nouvelle bougie d'allumage.
	Mauvaise régulation du carburateur	Demandez au service après vente autorisé ou envoyez l'appareil à la société iSC-GmbH.
Le moteur fume trop	Mauvais mélange de carburant	Utilisez un mélange correct de carburant (voir le tableau de mélange de carburant)
	Mauvaise régulation du carburateur	Demandez au service après vente autorisé ou envoyez l'appareil à la société iSC-GmbH.



Indce

1. Avvertenze di sicurezza
2. Descrizione dell'apparecchio ed elementi forniti
3. Utilizzo proprio
4. Caratteristiche tecniche
5. Montaggio
6. Prima della messa in funzione
7. Uso
8. Pulizia, manutenzione e ordinazione dei pezzi di ricambio
9. Smaltimento e riciclaggio
10. Soluzione di eventuali problemi

⚠ Attenzione!

Nell'usare gli apparecchi si devono rispettare diverse avvertenze di sicurezza, per evitare lesioni e danni. Quindi leggete attentamente queste istruzioni per l'uso. Conservatele bene per avere a disposizione le informazioni in qualsiasi momento. Se date l'apparecchio ad altre persone consegnate loro queste istruzioni per l'uso insieme all'apparecchio! Non ci assumiamo alcuna responsabilità per incidenti o danni causati dal mancato rispetto di queste istruzioni e delle avvertenze di sicurezza.

1. Avvertenze di sicurezza

Le relative avvertenze di sicurezza si trovano nell'opuscolo allegato.

⚠ AVVERTIMENTO!

Leggete tutte le avvertenze di sicurezza e le istruzioni.

Dimenticanze nel rispetto delle avvertenze di sicurezza e delle istruzioni possono causare scosse elettriche, incendi e/o gravi lesioni.

Conservate tutte le avvertenze e le istruzioni per eventuali necessità future.

Dispositivi di sicurezza

Lavorando con l'apparecchio la calotta protettiva di plastica corrispondente per lama o il filo deve essere montata per evitare che gli oggetti vengano scagliati all'intorno.

Lama incorporata nella calotta protettiva taglia automaticamente il filo da taglio alla lunghezza ottimale.

2. Descrizione dell'apparecchio ed elementi forniti (Fig. A-C)

1. Rocchetto porta filo
2. Calotta protettiva per lama
3. Calotta protettiva per il filo di taglio
4. Lama
5. Impugnatura di guida
6. Interruttore motore "ON/OFF"
7. "Sbloccaggio" della leva dell'acceleratore
8. Leva dell'acceleratore
9. "Bloccaggio" della leva dell'acceleratore
10. Levetta dell'aria
11. Fune di avvio
12. Connettore della candela
13. Copertura dell'involucro del filtro dell'aria
14. Serbatoio di benzina
15. Involucro per radiatore

16. Pompa del carburante "arricchitore"
17. Manico con albero motore
18. Tracolla
19. Recipiente di miscela olio/benzina
20. Chiave della candela di accensione
21. Chiave fissa n. 8/n. 10
22. Chiave a brugola n. 5
23. Chiave a brugola n. 6
24. 4x Clip di fissaggio

Dispositivi di sicurezza

Se si lavora con lama da taglio deve essere montata la calotta protettiva in metallo e se si lavora con la bobina del filo deve essere montata anche la calotta protettiva in plastica per impedire che oggetti vengano scagliati in giro. Lama incorporata nella calotta protettiva in plastica taglia automaticamente il filo alla lunghezza ottimale.

3. Utilizzo proprio

L'apparecchio è adatto per tagliare l'erba del giardino e di superfici erbose. Il rispetto delle istruzioni per l'uso fornite dal produttore è una condizione per l'uso corretto dell'apparecchio. Ogni altro impiego che non sia espressamente consentito in queste istruzioni può causare dei danni all'apparecchio e rappresentare un serio pericolo per l'utilizzatore. Osservate assolutamente le limitazioni nelle avvertenze di sicurezza.

Tenete presente che i nostri apparecchi non sono stati costruiti per l'impiego professionale, artigianale o industriale. Non ci assumiamo alcuna garanzia quando l'apparecchio viene usato in imprese commerciali, artigianali o industriali, o in attività equivalenti.

Attenzione! Considerando i rischi per l'utilizzatore, la motofalce a benzina non deve essere utilizzata per i seguenti lavori: per la pulizia di vialetti e come trituratore per sminuzzare rami tagliati da alberi ed arbusti. La motofalce a benzina non deve inoltre essere usata per livellare irregolarità del suolo, come per es. i mucchi di terra sollevati dalle talpe. Per motivi di sicurezza la motofalce a benzina non deve essere usata come gruppo motore per altri utensili o set di utensili di qualsiasi tipo.

Tenete presente che i nostri apparecchi non sono stati costruiti per l'impiego professionale, artigianale o industriale. Non ci assumiamo alcuna responsabilità né concediamo alcuna garanzia quando l'apparecchio viene usato in imprese commerciali, artigianali o industriali, o in attività equivalenti.

4. Caratteristiche tecniche

Tipo di motore

Motore a 2 tempi, raffreddato ad aria, cilindri cromati

Potenza del motore (max.) 1,45 kW/ 2,0 PS

Cilindrata 42,7 ccm

Numero di giri in folle del motore 2800+/-200 min⁻¹

Numero di giri del motore max.

Motofalce: 9.000 min⁻¹

Tosaerba a filo: 8.400 min⁻¹

Numero di giri del filo doppio max.

Motofalce: 6.750 min⁻¹

Tosaerba: 6.300 min⁻¹

Accensione Elettronica

Azionamento Innesto centrifugo

Peso (serbatoio vuoto) 7,0 kg

Lunghezza manico di guida 150 cm

Diametro di taglio filo Ø 41 cm

Diametro di taglio lama Ø 23 cm

Lunghezza del filo 8,0 m

Ø filo: 2,0 mm

Volume serbatoio 0,8 l

Candela

NGK BPMR7A / Champion RCJ6Y/LDL7T / L8RTF

Consumo di carburante (secondo ISO 8893) ad una

max. potenza del motore 0,9 kg/h

Consumo di carburante specifico (secondo ISO 8893)

ad una max. potenza del motore 536 g/kWh

Vibrazione a_{hv}:

A vuoto (max.) 5,1 m/s²

In esercizio (max.) 7,4 m/s²

Livello di pressione acustica L_{pA}

A vuoto (max.) 77 dB (A)

In esercizio (max.) 100 dB (A)

Livello di potenza acustica L_{WA}

A vuoto (max.) 97 dB (A)

In esercizio (max.) 114 dB (A)

Il rumore e le vibrazioni sono stati misurati secondo la norma EN ISO 11806.

5. Montaggio

5.1 Montaggio dell'impugnatura di guida

Montate l'impugnatura di guida come indicato nelle figure D1 - D3. Serrate bene le viti solo quando avete regolato la posizione di lavoro ottimale con la tracolla. L'impugnatura di guida dovrebbe essere regolata come indicato nella Fig. A.

5.2 Montaggio/sostituzione della lama di taglio (Fig. E1 - E3)

Alla consegna la lama di taglio è già montata sull'apparecchio. Prima viene spiegato lo smontaggio

- Allineate il foro del supporto a disco (Fig. E1/Pos. 26) e la tacca sottostante e bloccate il supporto a disco con la chiave a brugola n. 6 (Fig. E2).
- Togliete il dado di fissaggio della lama di taglio con la chiave per candele di accensione fornita in dotazione (Fig. E2). Attenzione: filettatura sinistrorsa!
- Togliete la copertura della piastra di pressione (Fig. E3/Pos. 26) e la piastra di pressione (Fig. E3/Pos. 27).
- Ora si può togliere lama di taglio (Fig. E3/Pos. 4).
- Il montaggio avviene nell'ordine inverso. Tenete presente che il lato con l'incavo della piastra di pressione (Fig. E3/Pos. 27) deve essere rivolto verso lama di taglio.

5.3 Montaggio della calotta protettiva per il filo di taglio

Attenzione: se si lavora con il filo di taglio deve essere montata la relativa calotta protettiva.

Il montaggio della calotta protettiva per il filo di taglio avviene come indicato nelle Fig. F1 - F3.

Sulla parte inferiore della calotta protettiva si trova una lama (Fig. F6/Pos. A) per la regolazione automatica della lunghezza del filo. Tale lama è coperta da una protezione (Fig. F6/Pos. B). Togliete questa protezione prima di iniziare a lavorare e rimettetela dopo aver finito di lavorare.

5.4 Montaggio/sostituzione della bobina del filo

Allineate il foro del supporto a disco e la tacca sottostante e bloccate il supporto a disco con la chiave a brugola n. 6 (Fig. F4).

Avvitate la bobina del filo sulla spina di guida (Fig. F5). Attenzione: filettatura sinistrorsa!

Lo smontaggio avviene nell'ordine inverso.

5.5 Montaggio della calotta protettiva della lama

Attenzione: se si lavora con la lama, deve essere montata la relativa calotta protettiva. Il montaggio della calotta protettiva per lama avviene come indicato nelle Fig. F7 - F9.

6. Prima della messa in funzione

Prima della messa in funzione verificate che tutte le parti mobili si muovano senza intoppi. Controllate che tutti i collegamenti a vite siano ben saldi e che tutti i dispositivi di protezione funzionino correttamente.

6.1 Impostazione dell'altezza di taglio

- Mettete la tracolla come indicato nella Fig. G1 - G3.
- Agganciate l'apparecchio alla tracolla (Fig. G4).
- Regolate l'altezza di lavoro e la posizione ottimale di taglio sulla tracolla (Fig. G5).
- Per determinare la lunghezza ottimale della tracolla fate oscillare l'apparecchio alcune volte senza avviare il motore (Fig. H).

La tracolla è dotata di un meccanismo ad apertura veloce. In caso sia necessario deporre rapidamente l'apparecchio, tirate il pezzo rosso della cintura (Fig. G6).

Attenzione: usate sempre la tracolla quando lavorate con l'apparecchio. Applicare la tracolla non appena avete avviato il motore e questo funziona in folle. Spegnete il motore prima di staccare la tracolla.

Controllate prima di ogni messa in funzione dell'apparecchio che:

- il sistema di alimentazione del carburante non presenti perdite
- i dispositivi di protezione e il dispositivo di taglio siano in perfetto stato
- tutti i collegamenti a vite siano ben saldi.

6.2. Carburante e olio

Carburanti consigliati

Utilizzate solo una miscela di benzina normale senza piombo e olio speciale per motori a 2 tempi. Preparate la miscela di carburante in base alla tabella corrispondente.

Attenzione: non impiegate una miscela di carburante che sia stata conservata per più di 90 giorni.

Attenzione: non impiegate olio per motore a 2 tempi con un rapporto consigliato di miscela 100:1. Se una lubrificazione insufficiente causa un danno al motore decade la garanzia del produttore.

Attenzione: per il trasporto e la conservazione del carburante utilizzate solo i recipienti previsti e consentiti.

Versate rispettivamente la giusta quantità di benzina e di olio per motore a 2 tempi nel recipiente per la miscela fornito (vedi scala riportata). Agitate quindi bene il recipiente.

6.3 Tabella miscela carburante:

Procedimento di miscelazione: 40 parti benzina su 1 parte olio


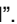

Benzina	Olio
1 Litri	40 ml
5 Litri	200 ml

7. Esercizio

Rispettate le disposizioni di legge sulla protezione dal rumore che possono variare a seconda del luogo di impiego.

7.1 Avvio a motore freddo

Riempite il serbatoio con un'adeguata miscela di benzina/olio. Si veda anche Carburante e olio.

1. Appoggiate l'apparecchio su una superficie piana e stabile.
2. Portate la levetta dell'aria (Fig. A/Pos. 10) su „“.
3. Premete la pompa del carburante (arricchitore) (Fig. 4/Pos. 16) 10 volte.
4. Portate l'interruttore ON/OFF (Fig. A/Pos. 6) su „“.
5. Fissate la leva dell'acceleratore. A tal fine azionate la sicura dell'acceleratore (Fig. A/Pos. 7) e poi l'acceleratore (Fig. A/Pos. 8) e, premendo contemporaneamente il pulsante di bloccaggio (Fig. A/Pos. 9), fissate l'acceleratore.
6. Tenete bene l'apparecchio e tirate la fune dello starter fino alla prima resistenza. Ora tirate rapidamente la fune dello starter 4 volte. L'apparecchio dovrebbe avviarsi. Attenzione: non fate riavvolgere la fune dello starter in modo incontrollato. Ciò può provocare danni.
7. Se il motore è avviato, portate la leva dell'aria su „“ e lasciate riscaldare l'apparecchio per ca. 10 sec.

Attenzione: con la leva dell'acceleratore fissata l'utensile di taglio inizia a lavorare non appena avviato il motore.

Sbloccate poi la leva dell'acceleratore semplicemente azionandola (il motore torna a funzionare al minimo).

8. Se il motore non si dovesse avviare, ripetete le operazioni 6-7.

Da tenere presente: se dopo più tentativi il motore continua a non avviarsi leggete il punto “Soluzione di eventuali problemi al motore”.

Da tenere presente: estraete la fune dello starter sempre con un movimento diritto. Se viene estratta in posizione obliqua si produce attrito sull'occhiello.

Questo attrito provoca uno sfregamento della fune o un'usura precoce. Tenete sempre l'impugnatura

IT

dell'avviamento mentre la fune si riavvolge. Evitate sempre che la fune si riavvolga di colpo una volta sfilato.

7.2 Avvio a motore caldo (l'apparecchio non è stato fermo per più di 15-20 minuti)

Appoggiate l'apparecchio su una superficie piana e stabile.

Portate l'interruttore ON/OFF su "1".

Fissate la leva dell'acceleratore (come in caso di "Avvio a motore freddo").

Tenete bene l'apparecchio e tirate la fune dello starter fino alla prima resistenza. Ora tirate rapidamente la fune dello starter. L'apparecchio dovrebbe avviarsi dopo 1-2 strattoni. Nel caso l'apparecchio non si avviasse anche dopo 6 strattoni, ripetete le operazioni 1-7 in "Avvio a motore freddo".

7.3 Spegner il motore

Procedura d'emergenza

Se è necessario fermare subito l'utensile, portate l'interruttore ON/OFF su STOP o "0".

Procedura normale

Lasciate andare la leva dell'acceleratore e aspettate che il motore passi al minimo. Portate poi l'interruttore ON/OFF su "Stop" o "0".

7.4 Istruzioni di lavoro

Prima dell'impiego dell'apparecchio esercitate e provate tutte le tecniche di lavoro a motore spento.

AVANZAMENTO DEL FILO DI TAGLIO A

Avvertenza: per la testina portafilo non utilizzare filo di ferro o filo di ferro plastificato. Ciò potrebbe causare gravi lesioni all'utilizzatore.

Per far avanzare il nuovo filo, far funzionare il motore a pieno regime e «premere» la testina portafilo contro il prato. In questo modo il filo viene liberato automaticamente e il coltello nel deflettore taglierà il filo in eccesso (fig. I1).

Attenzione: rimuovere periodicamente, con l'aiuto di un cacciavite o di un attrezzo simile, i residui di erba che si insinuano sotto il deflettore, attorno all'asta, per evitarne il surriscaldamento (fig. I2). Ciò impedisce all'asta di raffreddarsi correttamente.

TECNICHE DI TAGLIO

Se l'apparecchio è equipaggiato in modo corretto con deflettore e testina portafilo, sarà possibile tagliare erbacce e erba troppo alta in punti di difficile accesso come lungo recinti, muri e fondamenta e attorno agli

alberi. L'apparecchio è anche utilizzabile per tagliare a raso terra la vegetazione per il migliore allestimento di un giardino o per ripulire una determinata zona.

A Nota: anche facendo molta attenzione durante l'utilizzo, il taglio attorno a fondamenta, a muri in mattoni o pietra provocherà un'usura del filo superiore alla norma.

TAGLIO RASO TERRA/FALCIATURA

Far oscillare l'apparecchio da un lato all'altro con un movimento simile a quello di una falce. Non inclinare la testina portafilo durante questo movimento.

Controllare l'altezza di taglio per l'area da tagliare.

Tenere la testina portafilo alla stessa altezza in modo tale da ottenere un taglio regolare (fig. I3).

RIFINITURA BASSA

Tenere l'apparecchio leggermente inclinato affinché la parte inferiore della testina portafilo si trovi al disopra del suolo e che il filo tagli all'altezza giusta. Il taglio deve avvenire sempre nella direzione opposta a quella in cui si trova l'utilizzatore. Quest'ultimo non deve mai tirare l'apparecchio verso di sé.

TAGLIO LUNGO RECINTI O FONDAMENTA

Avvicinarsi lentamente a recinti grigliati, con picchetti, a muri in pietra e fondamenta, per tagliare vicino ad essi senza rischiare di colpire l'ostacolo con il filo. Se il filo viene a contatto con muri in pietra, mattoni o fondamenta si spezzerà o si sfrangerà. Se il filo colpisce il recinto, si spezzerà.

TAGLIO ATTORNO AGLI ALBERI

Per tagliare attorno agli alberi, avvicinare lentamente l'apparecchio affinché la corteccia non venga toccata. Girare attorno all'albero tagliando da sinistra verso destra. Tagliare l'erba con la punta del filo e inclinare leggermente in avanti la testina portafilo.

AVVERTENZA: osservare un'estrema prudenza durante il TAGLIO RASO TERRA. Durante questo tipo di operazione mantenere sempre una distanza minima di 30 metri tra di voi e le altre persone o animali presenti.

TAGLIO RASO TERRA

Il taglio raso terra consiste nell'eliminare tutta la vegetazione fino al suolo. Per eseguire questa operazione, inclinare la testina portafilo con un angolo di circa 30° verso sinistra. Regolando di conseguenza l'impugnatura sarà possibile controllare al meglio l'apparecchio. Non eseguire l'operazione quando esiste il rischio di scagliare oggetti che potrebbero ferire l'utilizzatore, le persone presenti o provocare danni materiali (fig. I4).

A AVVERTENZA: NON UTILIZZARE L'APPARECCHIO COME UNA SCOPA!

Mai inclinare la testina portafilo per spazzare via dai sentieri oggetti che intralciano il cammino. La vostra motofalce è un attrezzo potente in grado di scagliare qualsiasi oggetto a una distanza di 15 metri e oltre, provocando lesioni fisiche e danni materiali ad auto, abitazioni e finestre situate nelle vicinanze.

SEGARE

L'apparecchio non è adatto per segare.

Blocco

Se lama di taglio dovesse bloccarsi a causa di una vegetazione troppo folta spegnete subito il motore. Liberare prima l'apparecchio da erba ed arbusti prima di rimmetterlo in esercizio.

Evitare il contraccolpo

Lavorando con lama da taglio sussiste il pericolo di contraccolpo, quando questa incontra ostacoli fissi (tronchi d'albero, rami, ceppi, pietre o simili). In tal caso l'apparecchio viene spinto nella direzione opposta al movimento dell'utensile. Ciò può causare la perdita di controllo sull'apparecchio. Non utilizzate lama da taglio in metallo nelle vicinanze di recinzioni, paletti di metallo, pietre confinarie o fondamenta. Per tagliare steli spessi mettetela nella posizione indicata in Fig. I5/Pos. A per evitare i contraccolpi.

8. Pulizia, manutenzione e ordinazione dei pezzi di ricambio

Disinserite sempre l'apparecchio prima di qualsiasi lavoro di manutenzione e sfilate il connettore della candela.

8.1 Sostituzione della bobina/ del filo da taglio

1. Comprimate (Fig. L1) l'involucro della bobina del filo al di sotto delle due sporgenze di supporto (Fig. L2/Pos. 1) e togliete il relativo coperchio (Fig. L2/Pos. 2).
2. Togliete la bobina del filo dall'involucro (Fig. L3). Fate attenzione a non perdere la molla e le rosette.
3. Togliete il filo di taglio eventualmente ancora presente.
4. Piegare a metà l'estremità del nuovo filo di taglio e agganciate l'asola che si crea nella cavità del divisore della bobina. (Fig. L4)
5. Avvolgete il filo in senso antiorario tenendolo teso. Il divisore della bobina divide le due metà del filo di nylon. (Fig. L5)

6. Agganciate gli ultimi 15 cm delle due estremità del filo nei supporti opposti della bobina. (Fig. L6)
7. Infilate le due estremità del filo attraverso il fori in metallo nell'involucro (Fig. L3).
8. Premete la bobina nel relativo involucro. Fate attenzione che la molla e le rosette siano nella posizione corretta. (Fig. L3)
9. Premete il coperchio sull'involucro della bobina. Fate attenzione che le due sporgenze di supporto (Fig. L2/Pos. 1) nell'involucro della bobina scattino in posizione nelle apposite cavità (Fig. L2/Pos. 2) nel coperchio della bobina.
10. Tirate con forza ma brevemente le due estremità del filo per staccarle dai supporti.
11. Tagliate il filo in eccesso portandolo ad una lunghezza di ca. 13 cm. Ciò diminuisce la sollecitazione del motore nella fase di avviamento e di riscaldamento.
12. Per rimontare la bobina del filo si veda il punto 5.4. Se viene sostituita tutta la bobina del filo, saltate i punti 3-6.

8.2 Manutenzione del filtro dell'aria (Fig. J1 - J3)

I filtri dell'aria sporchi riducono la potenza del motore a causa di un apporto insufficiente d'aria verso il carburatore. Un controllo regolare è quindi indispensabile. Il filtro dell'aria dovrebbe essere controllato ogni 25 ore di esercizio e, se necessario, pulito. In caso d'aria molto polverosa il filtro dell'aria deve essere controllato più spesso.

1. Togliete il coperchio del filtro dell'aria (Fig. J1 -J2)
2. Togliete l'elemento filtrante (Fig. J3)
3. Pulite l'elemento filtrante dando dei leggeri colpi o soffiando.
4. L'assemblaggio avviene nell'ordine inverso.

Attenzione: non pulite mai il filtro dell'aria con benzina o solventi infiammabili.

8.3 Manutenzione della candela (Fig. K1 - K2)

Tratto di scintilla della candela = (0,6mm). Avvitare la candela con 12 -15 Nm.

Controllate per la prima volta dopo 10 ore di esercizio che la candela di accensione non sia sporca e pulitela eventualmente con una spazzola a setole di rame. Successivamente provvedete alla manutenzione della candela ogni 50 ore di esercizio.

1. Sfilate il connettore della candela di accensione con un movimento rotatorio (Fig. K1).
2. Togliete la candela di accensione (Fig. K2) facendo uso dell'apposita chiave in dotazione.
3. L'assemblaggio avviene nell'ordine inverso

8.4 Affilatura della lama della calotta di protezione

Lama della calotta di protezione (Fig. F6/Pos. A) può consumarsi con il tempo. Se vi accorgete che lama non è più affilata, allentate le 2 viti con le quali lama è fissata alla calotta protettiva. Fissate lama in una morsa a vite. Affilate lama con una lima piatta e badate di mantenere l'angolo del bordo di taglio. Limare solo in una direzione.

8.5 Regolazioni carburatore

Attenzione! Le regolazioni sul carburatore devono essere eseguite soltanto dal servizio autorizzato di assistenza clienti.

Per tutti i lavori sul carburatore deve essere smontato prima di tutto il coperchio del filtro dell'aria, come mostrato nelle Fig. J1 e J2.

Regolazione del comando a fune dell'acceleratore

Se con il tempo il numero massimo di giri dell'apparecchio non dovesse essere più raggiunto e tutte le altre cause elencate al punto 10 "Soluzioni di eventuali problemi" dovessero venire escluse, potrebbe essere necessaria una regolazione del comando a fune dell'acceleratore. Per far ciò verificate prima di tutto se il carburatore si apre completamente premendo a fondo l'acceleratore. Ciò si verifica quando lo scorrevole del carburatore (Fig. M1/Pos. 1) si trova alla battuta (Fig. M1/Pos. 2) con acceleratore al massimo. La figura M1 mostra l'impostazione corretta. Se lo scorrevole del carburatore non dovesse toccare la battuta è necessario regolarlo nuovamente. Per regolare il comando a fune dell'acceleratore sono necessarie le operazioni seguenti.

- Allentate il controdado (Fig. M2/Pos. 3) di alcuni giri.
- Svitare la vite di regolazione (Fig. M3/Pos. 4) fino a quando lo scorrevole del carburatore con l'acceleratore al massimo si trova alla battuta, come mostrato nella Fig. M1.
- Serrate di nuovo saldamente il controdado.

Impostazione del minimo

Attenzione! Impostate il minimo in stato di esercizio a caldo.

Se l'apparecchio si dovesse spegnere in caso di un mancato azionamento della leva dell'acceleratore e tutte le altre cause secondo il punto 10 "Soluzioni di eventuali problemi" dovessero venire escluse, allora è necessaria una nuova impostazione del minimo. A tal fine girate la vite del minimo (Fig. M4/Pos. 5) in senso orario fino a quando l'apparecchio funziona al minimo in modo sicuro.

Se il minimo dovesse essere così alto che si innesta la frizione a forza centrifuga e gira anche l'utensile da taglio, allora deve essere ridotto girando a sinistra la vite del minimo (Fig. M4/Pos. 5) fino a quando l'utensile da taglio non gira più.

8.6 Ambiente

Consegnate il materiale sporco risultante dalla manutenzione e mezzi di esercizio in un apposito punto di raccolta.

Portate materiale d'imballaggio, metalli e le materie plastiche ai centri di riciclaggio.

8.7 Conservazione

Attenzione: un errore durante l'esecuzione di queste operazioni può provocare la formazione di depositi sulla parete interna del carburatore, con conseguente avviamento difficoltoso o danni permanenti all'apparecchio.

1. Eseguite tutti i lavori generali di manutenzione inclusi nella sezione Manutenzione delle istruzioni per l'uso.
2. Togliete il carburante dal serbatoio (a tal fine utilizzate una pompa per benzina di plastica comunemente reperibile in commercio presso un centro fai-da-te).
3. Dopo aver tolto il carburante, avviate l'apparecchio.
4. Fate girare al minimo l'utensile fino a quando si ferma. Questa operazione pulisce il carburatore dal carburante residuo.
5. Fate raffreddare l'apparecchio (ca. 5 minuti).
6. Togliete la candela di accensione
7. Versate nella camera di combustione un cucchiaino di olio per motori a 2 tempi. Tirate con cautela fune di avviamento un paio di volte per umettare i componenti interni con l'olio. Inserite di nuovo la candela di accensione.
8. Pulite l'involucro esterno dell'apparecchio.
9. Conservate l'utensile in un luogo freddo e asciutto, distante da fonti di accensione e sostanze combustibili.
Concimi o altri prodotti chimici per il giardinaggio contengono spesso sostanze che accelerano la corrosione dei metalli. Non conservate l'utensile su o vicino a concimi o altri prodotti chimici.

Rimessa in funzione

1. Togliete la candela di accensione.
2. Tirate più volte la fune di avviamento per pulire la camera di combustione da residui di olio.
3. Pulite i contatti della candela di accensione o mettetene una nuova.
4. Riempite il serbatoio. Si veda il punto "Carburante e olio".

5. Eseguite le operazioni 1-7 descritte al punto "Avvio a motore freddo".

8.8 Trasporto

Se desiderate trasportare l'apparecchio, vuotate il serbatoio della benzina come descritto nel capitolo Conservazione. Pulite regolarmente l'apparecchio con una spazzola o con uno scopino per togliere lo sporco più grossolano. Smontate il manico di guida come descritto al punto 5.1.

8.9 Ordinazione dei pezzi di ricambio

In caso di ordinazione di pezzi di ricambio è necessario indicare quanto segue:

- tipo di apparecchio
- numero di articolo dell'apparecchio
- numero di identificazione dell'apparecchio
- numero del pezzo di ricambio richiesto

Per i prezzi e le informazioni attuali si veda www.isc-gmbh.info

9. Smaltimento e riciclaggio

L'apparecchio si trova in una confezione per evitare dei danni dovuti al trasporto. Questo imballaggio rappresenta una materia prima e può perciò essere utilizzato di nuovo o riciclato. L'apparecchio e i suoi accessori sono fatti di materiali diversi, per es. metallo e plastica. Consegnate i pezzi difettosi al centro di smaltimento per rifiuti speciali. Per informazioni rivolgetevi ad un negozio specializzato o all'amministrazione comunale!

IT

10. Soluzione di eventuali problemi

Anomalia	Possibile causa	Eliminazione delle anomalie
L'apparecchio non si accende.	Procedura di avvio errata.	Seguite le istruzioni di avvio
	Candela di accensione arrugginita o umida	Pulite la candela e sostituitedla con una nuova
	Regolazione errata del carburatore	Rivolgetevi ad un servizio di assistenza clienti autorizzato o spedite l'apparecchio alla ISC-GmbH.
L'apparecchio si avvia ma non raggiunge il rendimento massimo.	Regolazione errata della levetta dell'aria	Regolate la levetta dell'aria su „♦“.
	Filtro dell'aria sporco	Pulite il filtro dell'aria
	Regolazione errata del carburatore	Rivolgetevi ad un servizio di assistenza clienti autorizzato o spedite l'apparecchio alla ISC-GmbH
Il motore non funziona regolarmente	Distanza errate degli elettrodi della candela di accensione	Pulite la candela o regolate la distanza degli elettrodi o sostituite la candela con una nuova
	Regolazione errata del carburatore	Rivolgetevi ad un servizio di assistenza clienti autorizzato o spedite l'apparecchio alla ISC-GmbH
Il motore produce troppo fumo	Miscela errata del carburante	Utilizzate la miscela corretta di carburante (vedi la tabella di miscela del carburante)
	Regolazione errata del carburatore	Rivolgetevi ad un servizio di assistenza clienti autorizzato o spedite l'apparecchio alla ISC-GmbH

Περιεχόμενα

1. Υποδείξεις ασφαλείας
2. Περιγραφή της συσκευής και συμπαριδόμενα
3. Ενδειγμένη χρήση
4. Τεχνικά χαρακτηριστικά
5. Τοποθέτηση
6. Πριν τη θέση σε λειτουργία
7. Χειρισμός
8. Καθαρισμός, συντήρηση και παραγγελία ανταλλακτικών
9. Διάθεση στα απορρίμματα και επαναχρησιμοποίηση
10. Αποκατάσταση βλαβών

GR**⚠ Προσοχή!**

Κατά τη χρήση των συσκευών πρέπει να τηρούνται μερικές υποδείξεις ασφαλείας προς αποφυγή τραυματισμών ή ζημιών. Για το λόγο αυτό διαβάστε προσεκτικά την Οδηγία χρήσης / τις Υποδείξεις ασφαλείας. Φυλάξτε τις καλά για να τις έχετε ανά πάσα στιγμή στη διάθεσή σας. Εάν παραδώσετε τη συσκευή σε άλλα άτομα, δώστε μαζί και αυτές τις Υποδείξεις ασφαλείας. Δεν αναλαμβάνουμε καμία ευθύνη για ατυχήματα ή ζημιές που οφείλονται σε μη τήρηση αυτής της Οδηγίας και των Υποδείξεων ασφαλείας.

1. Υποδείξεις ασφαλείας

Τις σχετικές υποδείξεις ασφαλείας θα τις βρείτε στο επισυναπτόμενο φυλλάδιο.

⚠ ΠΡΟΣΟΧΗ!**Διαβάστε όλες τις Υποδείξεις ασφαλείας και τις Οδηγίες.**

Εάν δεν ακολουθήσετε τις Υποδείξεις ασφαλείας και τις Οδηγίες δεν αποκλείονται ηλεκτροπληξία, πυρκαγιά και/ή σοβαροί τραυματισμοί.

Φυλάξτε προσεκτικά όλες τις Υποδείξεις ασφαλείας και τις Οδηγίες για το μέλλον.**Συστήματα ασφαλείας**

Κατά την εργασία με τη συσκευή πρέπει οπωσδήποτε να είναι τοποθετημένο το προστατευτικό κάλυμμα ώστε να αποφευχθεί ο εκσφενδονισμός αντικειμένων.

Το μαχαίρι που βρίσκεται ενσωματωμένο στο προστατευτικό κάλυμμα κόβει αυτόματα το νήμα στο μήκος που χρειάζεται.

2. Περιγραφή της συσκευής και συμπαράδομα (εικ. A-C)

1. Πηνίο νήματος και νήμα
2. Προστατευτικό κάλυμμα για μαχαίρι κοπής
3. Προστατευτικό κάλυμμα για το νήμα
4. Μαχαίρι κοπής
5. Λαβή οδήγησης
6. Διακόπτης κινητήρα ενεργοποίησης/απενεργοποίησης
7. Φραγή μοχλού γκαζιού
8. Μοχλός γκαζιού
9. Ασφάλιση μοχλού γκαζιού
10. Μοχλός τσοκ
11. Σχοινί εκκίνησης
12. Βύσμα για μπουζί
13. Επικάλυψη περιβλήματος φίλτρου αέρα

14. Ντεπόζιτο βενζίνης
15. Περιβλήμα για ψύξη του κινητήρα
16. Αντλία καύσιμου „Primer“
17. Κοντάρι οδήγησης και κινητήριος άξονας
18. Ζώνη μεταφοράς
19. Μπουκάλι ανάμιξης λαδιού/βενζίνης
20. Κλειδί για μπουζί
21. Διπλό κλειδί SW 8/ SW 10
22. Κλειδί εξάγωνο μέγεθος 4
23. Κλειδί εξάγωνο μέγεθος 6
24. 4x Κλιπ στερέωσης

3. Ενδεδειγμένη χρήση

Η συσκευή προορίζεται για κοπή γκαζόν και εκτάσεων χλόης. Η τήρηση της από τον κατασκευαστή επισυναπτόμενης οδηγίας χρήσης αποτελεί προϋπόθεση για τη σωστή χρήση της συσκευής. Κάθε άλλη χρήση που δεν επιτρέπεται ρητά στην Οδηγία αυτή, μπορεί να προκαλέσει ζημιές στη συσκευή και να αποτελέσει σοβαρό κίνδυνο για τον χρήστη. Να προσέχετε οπωσδήποτε τους περιορισμούς στις υποδείξεις ασφαλείας. Παρακαλούμε να προσέξετε, πως οι συσκευές μας δεν έχουν κατασκευαστεί για επαγγελματική, βιοτεχνική και βιομηχανική χρήση. Δεν αναλαμβάνουμε καμία εγγύηση, εάν η συσκευή χρησιμοποιηθεί σε βιοτεχνίες ή βιομηχανίες ή σε παρόμοιες εργασίες.

Προσοχή! Λόγω κινδύνου της σωματικής ακεραιότητας του χρήστη βενζινοκίνητου εκθαμνωτικού δεν επιτρέπεται να χρησιμοποιηθεί για τις ακόλουθες εργασίες: για καθαρισμό σε πεζοδρόμια και για τεμαχισμό κλαδιών από δέντρα και θάμνους. Επίσης ο βενζινοκίνητος εκθαμνωτής δεν επιτρέπεται να χρησιμοποιηθεί για επιπεδοποίηση εδάφους, όπως π.χ. χωμάτων από τυφλοπόντικες. Για λόγους ασφαλείας ο βενζινοκίνητος εκθαμνωτής δεν επιτρέπεται να χρησιμοποιείται σαν μηχανήμα για άλλα εργαλεία και σετ εργαλείων παντός είδους.

Η μηχανή επιτρέπεται να χρησιμοποιηθεί μόνο για τον σκοπό για τον οποίο προορίζεται. Κάθε πέραν τούτου χρήση δεν ανταποκρίνεται στο σκοπό για τον οποίο προορίζεται. Για βλάβες που οφείλονται σε παρόμοια χρήση ή για τραυματισμούς παντός είδους ευθύνεται ο χρήστης/χειριστής και όχι ο κατασκευαστής.

4. Τεχνικά χαρακτηριστικά

Τύπος κινητήρα	
Δίχρονος αερόψυκτος κινητήρας, κύλινδρος χρωμίου	
(Μέγιστη) ισχύς κινητήρα	1,4 Kw / 2,0 PS
Κυβισμός	40,6 ccm
Αριθμός στροφών κινητήρα	2800+/-200 min
Μέγιστος αριθμός στροφών του κινητήρα	
Εκθαμνωτής	9000 min ⁻¹
Κόπτης μπορντούρας	8400 min ⁻¹
Μέγ. Αριθμός στροφών διπλού νήματος	
Εκθαμνωτής	6750 min ⁻¹
Κόπτης μπορντούρας	6300 min ⁻¹
Ανάφλεξη	Ηλεκτρονική
Μετάδοση κίνησης	Φυγοκεντρικός συμπλέκτης
Βάρος (άδειο ντεπόζιτο)	7,0 κιλά
Μήκος κονταριού οδήγησης	150 εκ.
Διάμετρος ακτίνας κοπής νήματος	Ø 41 εκ.
Διάμετρος ακτίνας κοπής μαχαιριού	Ø 23 εκ.
Μήκος νήματος	8,0 μ.
Διάμετρος νήματος	2,0 χιλ.
Χωρητικότητα ντεπόζιτου	0,8 λ.
Μπουζί	
NGK BPMR7A /Champion RCJ6Y/LDL7T / L8RTF	
Κατανάλωση καυσίμου (Σύμφωνα με ISO 8893) σε μέγιστη ισχύ κινητήρα	0,9 kg/h
Ειδική κατανάλωση καυσίμου (σύμφωνα με ISO 8893) σε μέγιστη ισχύ κινητήρα	536 g/kWh
Δονήσεις a _{hv} :	
Λειτουργία ρελαντί (μέγ.)	5,1 m/s ²
Λειτουργία (μέγ.)	7,4 m/s ²
Στάθμη ηχητικής πίεσης L _{pA}	
Λειτουργία ρελαντί (μέγ.)	77 dB (A)
Λειτουργία (μέγ.)	100 dB (A)
Στάθμη ηχητικής ισχύος L _{WA}	
Λειτουργία ρελαντί (μέγ.)	97 dB (A)
Λειτουργία (μέγ.)	114 dB (A)

Οι τιμές θορύβων και δονήσεων διαπιστώθηκαν σύμφωνα με το πρότυπο EN ISO 11806.

5. Τοποθέτηση

5.1 Τοποθέτηση του κονταριού οδήγησης

Τοποθετήστε το κοντάρι οδήγησης όπως φαίνεται στις εικόνες D1 - D3. Σφίξτε τις βίδες καλά μόνο αφού ρυθμίσετε πρώτα την ιδανική θέση εργασίας με τη ζώνη. Η κατεύθυνση της λαβής οδήγησης να είναι όπως φαίνεται στην εικόνα Α.

5.2 Μοντάζ/αντικατάσταση του μαχαιριού (εικ. E1 - E3)

Κατά την παράδοση του μηχανήματος το μαχαίρι είναι έτοιμο τοποθετημένο επάνω του. Γι' αυτό εξηγούμε πρώτα την αποσυναρμολόγηση:

- Φέρτε το δίσκο υποδοχής (εικ. E1/αρ. 26) έτσι ώστε να συμφωνεί με την εγκοπή που βρίσκεται από κάτω και ασφαλίστε το δίσκο υποδοχής με το εξάγωνο κλειδί μέγ. 6 (εικ. E1/ E2) Απομακρύνετε το παξιμάδι στερέωσης του μαχαιριού με το συμπαραδιδόμενο κλειδί για τα μπουζί. (εικ. E2). Προσοχή: αριστερόστροφο σπείρωμα! Αφαιρέστε το καπάκι πλάκας πίεσης (εικ. E3/αρ. 26) και τη βίδα στερέωσης (εικ. E3/αρ. 27). Τώρα μπορείτε να αφαιρέσετε το μαχαίρι κοπής (εικ. E3/αρ. 4). Η συναρμολόγηση γίνεται με την αντίστροφη σειρά. Προσέξτε πως στην πλάκα πίεσης (εικ. E3/αρ. 26) πρέπει η πλευρά με την εσοχή να δείχνει προς την κατεύθυνση του μαχαιριού.

5.3 Συναρμολόγηση του προστατευτικού καλύμματος για το νήμα

Προσοχή: Σε εργασίες με το νήμα κοπής πρέπει να είναι πάντα τοποθετημένο το προστατευτικό κάλυμμα. Τοποθετήστε το προστατευτικό κάλυμμα του νήματος όπως φαίνεται στις εικόνες F1 - F3. Στην κάτω πλευρά του προστατευτικού καλύμματος βρίσκεται ένα μαχαίρι (εικ. F6/αρ. A) για την αυτόματη ρύθμιση μήκους του νήματος. Το νήμα αυτό καλύπτεται με προστατευτικό σύστημα (εικ. F6/αρ. B). Αφαιρέστε αυτό το προστατευτικό σύστημα πριν την έναρξη της εργασίας και επανατοποθετήστε το μετά την εργασία.

5.4 Μοντάζ / αντικατάσταση του πηνίου νήματος

Φέρτε την τρύπα του δίσκου υποδοχής έτσι ώστε να συμφωνεί με την εγκοπή που βρίσκεται από κάτω και ασφαλίστε το δίσκο υποδοχής με το εξάγωνο κλειδί μέγ. 6 (εικ. F4) Βιδώστε το πηνίο νήματος στην περόνη οδήγησης (εικ. F5).

Προσοχή: αριστερόστροφο σπείρωμα!

Η αποσυναρμολόγηση γίνεται με την αντίστροφη σειρά.

GR

5.5 Συναρμολόγηση του προστατευτικού καλύμματος για το μαχαίρι

Προσοχή: Σε εργασίες με το μαχαίρι κοπής πρέπει να είναι πάντα τοποθετημένο το προστατευτικό κάλυμμα. Τοποθετήστε το προστατευτικό κάλυμμα του μαχαιριού όπως φαίνεται στις εικόνες F7 - F9.

6. Πριν τη θέση σε λειτουργία

Πριν τη θέση σε λειτουργία ελέγξτε όλα τα κινούμενα τμήματα αν κινούνται εύκολα. Ελέγξτε όλες τις βίδες για καλή στερέωση και ελέγξτε όλες τις διατάξεις ασφαλείας.

6.1 Ρύθμιση του ύψους κοπής

- Φορέστε τη ζώνη μεταφοράς όπως φαίνεται στην εικόνα G1-G3. Κρεμάστε τη συσκευή στη ζώνη μεταφοράς (εικ. G4). Με τα διαφορετικά κλεισίματα στερέωσης της ζώνης μπορείτε να ρυθμίσετε την ιδανική θέση (εικ. G5). Για να διαπιστώσετε ποιο είναι το ιδανικό μήκος, κάντε μερικές περιστροφικές κινήσεις χωρίς να βάλετε μπροστά τον κινητήρα (εικ. H).

Η ζώνη μεταφοράς είναι εξοπλισμένη με μηχανισμό ταχυανοίγματος. Εάν χρειαστεί να βγάλετε γρήγορα τη συσκευή, τραβήξτε στο κόκκινο τμήμα της ζώνης (εικ. G6).

Προσοχή: Να χρησιμοποιείτε τη ζώνη πάντα όταν εργάζεστε με τη συσκευή. Φορέστε τη ζώνη μόλις βάλετε μπροστά τον κινητήρα και ο κινητήρας λειτουργεί σε λειτουργία κενού. Σβήστε τον κινητήρα προτού βγάλετε τη ζώνη ώμου.

Να ελέγχετε τη συσκευή πριν από κάθε θέση σε λειτουργία:

- Στεγανότητα του συστήματος καυσίμου.
- Αψογή κατάσταση των συστημάτων ασφαλείας και του κοπτικού συστήματος.
- Καλή στερέωση όλων των βιδωτών συνδέσμων.

6.2 Καύσιμο και λάδι

Συνιστώμενα καύσιμα

Να χρησιμοποιείτε ένα μίγμα από απλή αμόλυβδη βενζίνη και ειδικό λάδι για δίχρονο κινητήρα.

Ανακατέψτε το μίγμα καυσίμου σύμφωνα με τον πίνακα ανάμιξης καυσίμου.

Προσοχή: Μη χρησιμοποιείτε μίγμα καυσίμου που φυλάχθηκε για περισσότερο από 90 ημέρες.

Προσοχή: Μη χρησιμοποιείτε λάδι για δίχρονο κινητήρα για το οποίο συνιστάται ανάμιξη σε αναλογία 100:1. Σε περίπτωση βλάβης του κινητήρα λόγω χρήσης λάθος είδους λαδιού εκπίπτει η

εγγύηση του κατασκευαστή για τον κινητήρα.

Προσοχή: Για τη μεταφορά και αποθήκευση του καυσίμου να χρησιμοποιείτε μόνο τους προβλεπόμενους για το σκοπό αυτό περιέκτες.

Βάλτε την εκάστοτε σωστή ποσότητα βενζίνης και λαδιού για δίχρονο κινητήρα στο συμπαραδιδόμενο μπουκάλι (βλέπε την τυπωμένη κλίμακα). Ανακινήστε κατόπιν καλά το δοχείο.

6.3 Πίνακας ανάμιξης καυσίμου:

Διαδικασία ανάμιξης: 25 μέρη βενζίνα σε 1 μέρος λάδι

Βενζίνη	Λάδι δίχρονου κινητήρα
1 λίτρο	40 ml
5 λίτρα	200 ml

7. Χειρισμός

Παρακαλούμε να προσέξετε τις νόμιμες διατάξεις του Κανονισμού Ηχοπροστασίας, που ενδεχομένως να διαφέρουν από τόπο σε τόπο.

7.1 Εκκίνηση με ψυχρό κινητήρα

Γεμίστε στο ρεζερβουάρ την απαιτούμενη ποσότητα μίγματος βενζίνης/λαδιού. Βλέπε και Κάψιμο και λάδι.

- Τοποθετήστε τη συσκευή σε σκληρή, επίπεδη επιφάνεια
- Βάλτε το τσοκ (εικ. A/αρ. 10) στη θέση „♦“.
- Πιέστε την αντλία καυσίμου (Primer) (εικ. A/αρ. 16) 10 φορές.
- Βάλτε τον διακόπτη ενεργοποίησης/απενεργοποίησης (εικ. A/αρ. 6) στη θέση „I“.
- Ασφαλίστε το μοχλό γκαζιού. Για το σκοπό αυτό χειριστείτε το σύστημα φραγής μοχλού γκαζιού (εικ. A/αρ.7) και κατόπιν το μοχλό γκαζιού (εικ. A/αρ. 8) και ασφαλίστε με σύγχρονη πίεση του κουμπιού ασφάλισης (εικ. A/αρ. 9).6. Κρατήστε καλά τη συσκευή και τραβήξτε το σχοινί εκκίνησης (εικ. A/αρ. 11) προς τα έξω μέχρι την πρώτη αντίσταση. Τώρα τραβήξτε γρήγορα 4 φορές το σχοινί εκκίνησης. Η συσκευή πρέπει τώρα να πάρει μπροστά.
Προσοχή: Μην αφήσετε το σχοινί εκκίνησης να πεταχτεί προς τα πίσω. Αυτό μπορεί να προκαλέσει ζημιές.
- Όταν πάρει μπροστά ο κινητήρας βάλτε αμέσως το τσοκ στη θέση „♦“ και αφήστε τη συσκευή να ζεσταθεί επί περ. 10 δευτ.

Προσοχή: Με τον ασφαλισμένο μοχλό γκαζιού αρχίζει να λειτουργεί το κοπτικό εργαλείο με την εκκίνηση του μοτέρ.

Κατόπιν απασφαλίστε τον μοχλό του γκαζιού με απλό χειρισμό (το μοτέρ επιστρέφει στη λειτουργία κενού)

- Εάν δεν πάρει μπροστά ο κινητήρας επαναλάβετε τα βήματα στο εδάφιο 6-7.

Προσέξτε: Εάν ο κινητήρας δεν πάρει μπροστά ακόμη και μετά από περισσότερες προσπάθειες, διαβάστε το κεφάλαιο „Αποκατάσταση βλαβών στον κινητήρα“.

Προσέξτε: Να τραβάτε πάντα τη λαβή εκκίνησης πάντα ίσια προς τα έξω. Εάν τραβηχτεί σε γωνία, δημιουργείται τριβή στη θηλιά. Εξαιτίας τις τριβής αυτής φθείρεται το σχοινί και καταστρέφεται ταχύτερα. Να κρατάτε πάντα τη λαβή της μίζας, όταν τραβιέται το σχοινί πάλι προς τα μέσα. Μην αφήνετε ποτέ το σχοινί να ξαναπετιέται μέσα αφού το έχετε τραβήξει προς τα έξω.

7.2 Εκκίνηση με θερμό κινητήρα

(Η συσκευή ήταν ακινητοποιημένη λιγότερο από 15-20 λεπτά)

- Τοποθετήστε τη συσκευή σε σκληρή, επίπεδη επιφάνεια.
- Βάλτε τον διακόπτη ενεργοποίησης/απενεργοποίησης στις θέσης „I“
- Ασφαλίστε το μοχλό γκαζιού (σύμφωνα με τις οδηγίες στο κεφάλαιο „Εκκίνηση με ψυχρό κινητήρα“)
- Κρατήστε καλά τη συσκευή και τραβήξτε το σχοινί εκκίνησης προς τα έξω μέχρι την πρώτη αντίσταση. Τώρα τραβήξτε γρήγορα το σχοινί εκκίνησης. Η συσκευή πρέπει τώρα να πάρει μπροστά μετά από 1-2 τραβήγματα. Εάν μετά από 6 τραβήγματα δεν πάρει μπροστά η συσκευή, επαναλάβετε τα βήματα 1-7 με ψυχρό κινητήρα.

7.3 Σβήστε τον κινητήρα

Βήματα για την απενεργοποίηση σε περίπτωση ανάγκης:

Εάν χρειαστεί να διακοπεί άμεσα η λειτουργία της μηχανής, βάλτε τον διακόπτη ενεργοποίησης/απενεργοποίησης στην θέση „ΣΤΟΠ“ ή „0“

Βήματα για την απενεργοποίηση σε κανονική διαδικασία:

Αφήστε ελεύθερο το μοχλό γκαζιού και περιμένετε μέχρι να έλθει ο κινητήρας στην ταχύτητα ρελαντί. Τότε βάλτε τον διακόπτη ενεργοποίησης/απενεργοποίησης στη θέση „ΣΤΟΠ“ ή „0“.

7.4 Υποδείξεις για την εργασία

Πριν τη χρήση της συσκευής δοκιμάστε όλες τις μεθόδους εργασίας με σβησμένο κινητήρα.

Επέκταση του νήματος κοπής

Προσοχή! Μη χρησιμοποιείτε μεταλλικό σύρμα ή μεταλλικό σύρμα με πλαστικό μανδύα στο πηνίο νήματος. Αυτό μπορεί να προκαλέσει σοβαρούς τραυματισμούς στο χρήστη. Για την επέκταση του νήματος κοπής αφήστε το μοτέρ να λειτουργήσει με μέγιστο αριθμό στροφών ακουμπήστε το πηνίο του νήματος στο έδαφος. Το νήμα επεκτείνεται αυτόματα. Το μαχαίρι στην προστατευτική ασπίδα κόβει το νήμα στο επιτρεπόμενο μήκος (εικ. I1).

Προσοχή: Να απομακρύνετε τακτικά όλα τα υπολείμματα γκαζόν και χόρτων για να αποφύγετε την υπερθέρμανση του σωλήνα του στελέχους. Υπολείμματα γκαζόν/χόρτων/και αγριόχορτων πιάνονται κάτω από την προστατευτική ασπίδα (εικ. I2), έτσι παρεμποδίζεται η απαραίτητη ψύξη του σωλήνα του στελέχους. Απομακρύνετε προσεκτικά τα υπολείμματα με ένα κατσαβίδι ή με κάτι παρόμοιο.

Διάφορες μέθοδοι κοπής

Εάν έχει συναρμολογηθεί σωστά η συσκευή, κόβει αγριόχορτα και ψηλό γρασίδι σε δυσπρόσιτα σημεία, όπως π.χ. κατά μήκος πρασιών, τοίχων και θεμελίων, αλλά και γύρω από δένδρα. Μπορεί να χρησιμοποιηθεί και για θέρισμα και για καλύτερη προετοιμασία της βλάστησης ενός κήπου ή για καθαρισμό ορισμένης περιοχής μέχρι χαμηλά στο έδαφος.

Προσέξτε: Ακόμη και με προσεκτική χρήση το κόψιμο κοντά σε θεμέλια, πέτρινους ήτσιμεντένιους τοίχους κλπ. συνεπάγεται φθορά του νήματος πάνω από το κανονικό μέτρο.

Κόψιμο μπορντούρας / Θέρισμα

Κινήστε τη συσκευή σαν δρεπάνι από πλευρά σε πλευρά. Να κρατάτε το πηνίο του νήματος πάντα παράλληλα προς το έδαφος. Ελέγξτε την περιοχή και προσδιορίστε το επιθυμούμενο ύψος κοπής. Οδηγήστε και διατηρήστε το πηνίο νήματος στο επιθυμούμενο ύψος για ομοιόμορφο κόψιμο (εικ. I3).

Χαμηλό κόψιμο μπορντούρας

Να κρατάτε τη συσκευή με ελαφριά κλίση μπροστά σας, έτσι ώστε η κάτω πλευρά του πηνίου του νήματος να βρίσκεται πάνω από το έδαφος και το νήμα να πετυχαίνει το σωστό σημείο κοπής. Να κόβετε πάντα προς την κατεύθυνση μακριά από το σώμα σας. Μην τραβάτε τη συσκευή προς το μέρος σας.

GR**Κόψιμο κοντά σε φράκτες/Θεμέλια**

Κατά το κόψιμο να πλησιάζετε αργά σε φράκτες από σύρμα ή ξύλο, σε πέτρινους τοίχους και θεμέλια για να κόβετε κοντά τους, χωρίς όμως να κτυπάτε με το νήμα στο εμπόδιο. Εάν το νήμα έλθει σε επαφή π.χ. με πέτρες, πέτρινους τοίχους ή θεμέλια, θα φθαρεί ή θα ξεφτίσει. Εάν το νήμα κτυπήσει πάνω σε φράκτη, θα κοπεί.

Κόψιμο γύρω από δέντρα

Εάν κόβετε γύρω από δέντρα, να τα πλησιάζετε αργά για να μην έλθει το νήμα σε επαφή με τον κορμό. Πηγαίνετε γύρω από το δέντρο κόβοντας από αριστερά προς τα δεξιά. Να πλησιάζετε γρασιδί ή αγριόχορτα με τη μύτη του νήματος και δώστε στο πηνίο του νήματος ελαφριά κλίση προς τα εμπρός.

Προειδοποίηση: Να είστε εξαιρετικά προσεκτικοί στις εργασίες θερίσματος. Κατά τη διάρκεια της εργασίας σας να τηρείτε ελάχιστη απόσταση 30 μέτρων μεταξύ χειριστή και άλλων προσώπων ή ζώων.

Πλήρες θέρισμα

Κατά το θέρισμα κόβετε όλη τη βλάστηση μέχρι χαμηλά κάτω. Δώστε στο πηνίο νήματος κλίση 30 μοιρών προς τα δεξιά. Βάλτε τη λαβή στην επιθυμούμενη θέση. Προσέξτε τον αυξημένο κίνδυνο τραυματισμού καθώς και τον κίνδυνο υλικών ζημιών από εκσφενδονιζόμενα αντικείμενα (π.χ. πέτρες) (εικ. I4).

Προειδοποίηση: Μην απομακρύνετε με τη συσκευή αντικείμενα από πεζοδρόμια κλπ.! Η συσκευή αυτή είναι ένα ισχυρό εργαλείο και μπορεί να εκσφενδονίσει μικρές πέτρες και άλλα αντικείμενα 15 μέτρα και περισσότερο προκαλώντας έτσι ζημιές σε αυτοκίνητα, σπίτια και παράθυρα.

Πριόνισμα

Η συσκευή δεν είναι κατάλληλη για πριόνισμα.

Μπλοκάρισμα

Εάν το μαχαίρι μπλοκάρει λόγω πυκνής βλάστησης, σβήστε αμέσως τον κινητήρα. Απαλλάξτε τη συσκευή από τα χόρτα και κλαδιά πριν την επαν-ενεργοποιήσετε.

Αποφυγή αντίκρουσης

Κατά την εργασία με το μαχαίρι κοπής υφίσταται κίνδυνος αντίκρουσης, όταν κτυπήσετε με τη συσκευή σε εμπόδια (κορμός δέντρου, κλαδί, ρίζα δέντρου, πέτρα ή παρόμοια). Η συσκευή εκσφενδονίζεται στην περίπτωση αυτή αντίθετα προς την κατεύθυνση του εργαλείου. Αυτό μπορεί

να οδηγήσει στην απώλεια του ελέγχου επί της μηχανής. Μη χρησιμοποιείτε το μαχαίρι κοντά σε φράκτες, μεταλλικούς στύλους, πέτρες ή θεμέλια. Για να κόψετε πυκνά κλαδιά πάρτε τη θέση που εξηγείται στην εικ. I5 για να αποφύγετε ενδεχόμενες ανतिकρούσεις.

8. Καθαρισμός, συντήρηση και παραγγελία ανταλλακτικών

Πριν από όλες τις εργασίες συντήρησης να απενεργοποιείτε πάντα το θαμνοκοπτικό και να βγάξετε το βύσμα του μπουζί.

8.1 Αντικατάσταση πηνίου νήματος/νήματος κοπής

1. Πιέστε το περίβλημα του πηνίου του νήματος κάτω από τις δύο προεξοχές στήριξης (εικ. L2/αρ. 1) (εικ. L1) και αφαιρέστε το καπάκι του πηνίου νήματος (εικ. L2/αρ. 2).
2. Αφαιρέστε το πηνίο νήματος από το περίβλημα πηνίου νήματος (εικ. L3). Προσέξτε να μη χαθούν το ελατήριο και οι ροδέλες.
3. Αφαιρέστε ενδεχόμενα περίσσια νήματα.
4. Διπλώστε στη μέση το νέο νήμα και κρεμάστε τη δημιουργούμενη θηλιά στην εσοχή του χωρίσματος του πηνίου. (εικ. L4)
5. Τυλίξτε αριστερόστροφα και σφικτά το νήμα. Το χωρίσμα χωρίζει τα δύο μισά του νάιλον νήματος. (εικ. L5)
6. Κρεμάστε τα τελευταία 15 εκατοστά των δύο άκρων του νήματος στο απέναντι στήριγμα του νήματος στο πηνίο νήματος. (εικ. L6)
7. Περάστε τις δύο άκρες του νήματος από τις μεταλλικές τρύπες του περιβλήματος του πηνίου νήματος (εικ. L3).
8. Πιέστε το πηνίο νήματος στο περίβλημα του πηνίου νήματος. Προσέξτε να βρίσκονται στη σωστή θέση το ελατήριο και οι ροδέλες. (εικ. L3)
9. Πιέστε το καπάκι πηνίου νήματος στο περίβλημα του πηνίου νήματος. Προσέξτε να κουμπώνουν οι δύο προεξοχές στήριξης (εικ. L2/αρ. 1) στο περίβλημα του πηνίου νήματος στις ανάλογες εσοχές (εικ. L2/αρ. 2) στο καπάκι του πηνίου νήματος.
10. Τραβήξτε σύντομα και δυνατά στις δύο άκρες του νήματος για να τις βγάλετε από τα στηρίγματα του πηνίου νήματος.
11. Κόψτε το περίσσιο νήμα ώστε να έχει μήκος μόνο 13 εκ. Έτσι μειώνεται η επιβάρυνση του κινητήρα κατά την εκκίνηση και προθέρμανση.

12. Επανατοποθετήστε το πηνίο νήματος Βλέπε εδάφιο 5.4. Εάν αντικατασταθεί ολόκληρο το πηνίο νήματος να μη λάβετε υπόψη σας τα εδάφια 3-6.

8.2 Εργασίες συντήρησης του φίλτρου του αέρα (εικ. J1 – J3)

Τα ακάθαρτα φίλτρα του αέρα μειώνουν την ισχύ του κινητήρα λόγω μειωμένης παροχής αέρα στο καρμπυρατέρ. Για το λόγο αυτό είναι απαραίτητος ο συνεχής έλεγχος. Το φίλτρο του αέρα να ελέγχεται κάθε 25 ώρες λειτουργίας και να καθαρίζεται όταν χρειαστεί. Εάν ο αέρας είναι πολύ σκονισμένος, να ελέγχεται συχνότερα το φίλτρο του αέρα.

1. Αφαιρέστε το καπάκι του φίλτρου του αέρα (εικ. J1 – J2)
2. Αφαιρέστε το στοιχείο του φίλτρου (εικ. J3)
3. Καθαρίστε το στοιχείο του φίλτρου κτυπώντας το ή φυσώντας το.
4. Η συναρμολόγηση εκτελείται με την αντίστροφη σειρά.

Προσοχή: Ποτέ μην καθαρίζετε το φίλτρο του αέρα με βενζίνη ή εύφλεκτους διαλύτες.

8.3 Συντήρηση του μπουζί (εικ. K1 – K2)

Διαδρομή σπινθήρων μπουζί = 0,6mm. Σφίξτε το μπουζί με 12 έως 15 Nm. Να ελέγξετε για πρώτη φορά το μπουζί μετά από 10 ώρες λειτουργίας για ακαθαρσίες και καθαρίστε το ενδεχομένως με χάλκινη συρματόβουρτσα. Κατόπιν η συντήρηση του μπουζί να γίνεται κάθε 50 ώρες λειτουργίας.

1. Για το σκοπό αυτό τραβήξτε το βύσμα του μπουζί (εικ. K1) με περιστροφική κίνηση.
2. Απομακρύνετε το μπουζί (εικ. K2) με το συμπαραδιδόμενο κλειδί για το μπουζί.
3. Η συναρμολόγηση εκτελείται με την αντίστροφη σειρά.

8.4 Ακόνισμα του μαχαιριού του προστατευτικού καλύμματος

Το μαχαίρι του προστατευτικού καλύμματος (εικ. F6/αρ. Α) μπορεί να αμβλύνει με το διάστημα του χρόνου. Εάν διαπιστώσετε κάτι τέτοιο, ξεβιδώστε τις 2 βίδες με τις οποίες είναι στερεωμένο το μαχαίρι του προστατευτικού καλύμματος στο προστατευτικό κάλυμμα. Στερεώστε το μαχαίρι με μέγγενη. Τροχίστε το μαχαίρι με πλακέ λίμα και προσέξτε να διατηρήσετε τη γωνία των άκρων κοπής. Να λιμάρετε μόνο προς μία κατεύθυνση.

8.5 Ρυθμίσεις καρμπυρατέρ

Προσοχή! Οι ρυθμίσεις στο καρμπυρατέρ επιτρέπεται να εκτελούνται μόνο από συμβεβλημένο συνεργείο εξυπηρέτησης πελατών. Για όλες τις εργασίες στο καρμπυρατέρ πρέπει πρώτα να αποσυναρμολογηθεί το κάλυμμα του φίλτρου του αέρα όπως φαίνεται στην εικόνα J1 και J2.

Ρύθμιση του σχοινιού γκαζιού:

Εάν ο μέγιστος αριθμός στροφών της συσκευής δεν επιτυγχάνεται μετά από ορισμένο χρονικό διάστημα και εφόσον αποκλείονται όλες οι άλλες αιτίες σύμφωνα με το εδάφιο 10 Αποκατάσταση βλαβών, μπορεί να χρειαστεί ρύθμιση του συρματόσχοινου. Για το σκοπό αυτό ελέγξτε πρώτα εάν το καρμπυρατέρ ανοίγει τελείως όταν πιεστεί πλήρως το γκάζι. Αυτό συμβαίνει όταν ο σύρτης του καρμπυρατέρ (εικ. M1/αρ. 1) ακουμπάει στο τέρμα όταν πιεστεί τελείως το γκάζι (εικ. M1/αρ. 2). Από την εικόνα M1 προκύπτει η σωστή ρύθμιση. Εάν ο σύρτης του καρμπυρατέρ δεν αγγίζει το τέρμα, χρειάζεται επαναρύθμιση.

Για την επαναρύθμιση του σχοινιού του γκαζιού ακολουθήστε τα εξής βήματα:

- Ξεβιδώστε το παξιμάδι (εικ. M2/αρ. 3) με μερικές στροφές.
- Ξεβιδώστε τη βίδα στερέωσης (εικ. M3/αρ.4) μέχρι να αγγίζει ο σύρτης του καρμπυρατέρ με πλήρως πιεσμένο γκάζι, όπως φαίνεται στην εικόνα M1. Μετά από την εκτέλεση της ρύθμισης σφίξτε πάλι το παξιμάδι.

Ρύθμιση ρελαντί:

Προσοχή! Ρυθμίστε το ρελαντί σε θερμή κατάσταση λειτουργίας.

Εάν η συσκευή σβήσει χωρίς να γίνει χειρισμός του γκαζιού και εφόσον αποκλεισθούν όλες οι αιτίες του εδαφίου 10 Αποκατάσταση βλαβών, απαιτείται η ρύθμιση του ρελαντί. Στριψτε τη βίδα του γκαζιού ρελαντί (εικ. M4/αρ. 5) αριστερόστροφα μέχρι να λειτουργεί η συσκευή καλά στη λειτουργία κενού. Εάν το γκάζι ρελαντί είναι έτσι ώστε να περιστρέφεται μαζί και το κοπτικό εργαλείο, πρέπει να ελαττωθεί με αριστερόστροφη περιστροφή της βίδας γκαζιού ρελαντί (εικ. M4/αρ. 5) μέχρι να μην περιστρέφεται πλέον το κοπτικό εργαλείο.

8.6 Προστασία περιβάλλοντος

Να παραδίδετε ακάθαρτα υλικά εργασιών συντήρησης και αναλώσιμα υλικά στα για το σκοπό αυτό λειτουργούντα κέντρα συλλογής. Να παραδίδετε τα υλικά συσκευασίας, μέταλλα και πλαστικά υλικά για ανακύκλωση.

GR**8.7 Αποθήκευση**

Προσοχή: Ένα σφάλμα στην εκτέλεση αυτών των βημάτων μπορεί να έχει σαν συνέπεια τον σχηματισμό εναποθέσεων στο εσωτερικό τοίχωμα του καρμπυρατέρ που συνεπάγεται δύσκολη ενεργοποίηση ή μόνιμη βλάβη της μηχανής.

1. Να εκτελείτε όλες τις γενικές εργασίες συντήρησης που αναφέρονται στο κεφάλαιο Συντήρηση στις Οδηγίες χρήσης.
2. Εκκενώστε το καύσιμο από το ντεπόζιτο (χρησιμοποιήστε κοινή πλαστική αντλία βενζίνης που θα βρείτε σε τεχνικά σούπερμάρκετ).
3. Αφού εκκενωθεί το καύσιμο, βάλτε μπροστά τη μηχανή.
4. Αφήστε τη μηχανή να περιστραφεί σε λειτουργία κενού μέχρι να σταματήσει. Έτσι καθαρίζεται το καρμπυρατέρ από το υπόλοιπο καύσιμο.
5. Αφήστε τη μηχανή να κρυώσει (περ. 5 λεπτά)
6. Απομακρύνετε το μπουζί.
7. Γεμίστε ένα κουταλάκι του γλυκού λάδι δίχρονου κινητήρα στο θάλαμο καύσης. Τραβήξτε μερικές φορές προσεκτικά το σχοινί εκκίνησης, για να εμποτιστούν τα εσωτερικά εξαρτήματα με το λάδι. Επανατοποθετήστε το μπουζί.
8. Καθαρίστε το εξωτερικό περίβλημα της μηχανής.
9. Φυλάξτε τη μηχανή σε κρύο, στεγνό χώρο, μακριά από πηγές ανάφλεξης και εύφλεκτες ουσίες. Λιπάσματα και άλλα χημικά προϊόντα κήπου περιέχουν συχνά ουσίες που επιταχύνουν τη διάβρωση των μετάλλων. Μην αποθηκεύετε τη μηχανή πάνω ή κοντά σε λιπάσματα ή άλλες χημικές ουσίες.

Νέα θέση σε λειτουργία

1. Απομακρύνετε το μπουζί.
2. Τραβήξτε το σχοινί εκκίνησης περισσότερες φορές για να καθαρίσετε το θάλαμο καύσης από κατάλοιπα λαδιού.
3. Καθαρίστε τις επαφές του μπουζί ή τοποθετήστε νέο μπουζί.
4. Γεμίστε το ντεπόζιτο. Βλέπε το κεφάλαιο Καύσιμο και λάδι.
5. Εκτελέστε τα βήματα 1-7 στο εδάφιο „Εκκίνηση με ψυχρό κινητήρα“.

8.8 Μεταφορά

Όταν θέλετε να μεταφέρετε τη συσκευή, αδειάστε προηγουμένως το ντεπόζιτο βενζίνης όπως εξηγείται στο υπο-εδάφιο 2 στο κεφάλαιο Αποθήκευση. Καθαρίστε τη συσκευή με μία βούρτσα ή με ένα σκουπάκι από τις χοντρές ακαθαρσίες. Αποσυναρμολογήστε τη λαβή οδήγησης όπως εξηγείται.

8.9 Παραγγελία ανταλλακτικών

Όταν παραγγέλνετε ανταλλακτικά δεν πρέπει να ξεχνάτε να αναφέρετε τα εξής στοιχεία:

- Τύπος συσκευής
- Αριθμός είδους της συσκευής
- Αριθμός χαρακτηρισμού της συσκευής
- Αριθμός του ανταλλακτικού

Για ισχύουσες τιμές και πληροφορίες ανατρέξτε στο www.isc-gmbh.info

9. Διάθεση στα απορρίμματα και ανακύκλωση

Προς αποφυγή ζημιών κατά τη μεταφορά, η συσκευή βρίσκεται σε μια συσκευασία. Η συσκευασία αυτή είναι πρώτη ύλη, μπορεί δηλαδή να επανα-χρησιμοποιηθεί ή ανακυκλωθεί. Ο εκθαμνωτής και τα εξαρτήματα του αποτελούνται από διαφορετικά υλικά όπως π.χ. από μέταλλα και πλαστικά.

Παρακαλούμε να διαθέτετε τα ελαττωματικά εξαρτήματα στα ειδικά και προβληματικά απορρίμματα. Εάν έχετε απορίες ρωτήστε στο ειδικό κατάστημα ή στη διοίκηση του Δήμου σας.

10. Αποκατάσταση βλάβης

Βλάβη	Ενδεχόμενη αιτία	Αποκατάσταση βλάβης
Η μηχανή δεν ενεργοποιείται	Λάθος διαδικασία εκκίνησης	Ακολουθήστε τις οδηγίες για την εκκίνηση
	Καπνισμένο ή υγρό μπουζί	Καθαρίστε το μπουζί ή αντικαταστήστε το
	Λάθος ρυθμίσεις καρμπυρατέρ	Συμβουλευθείτε συμβεβλημένο συνεργείο εξυπηρέτησης πελατών ή στείλτε τη συσκευή στην ISC-GmbH
Η συσκευή ενεργοποιείται αλλά δεν φτάνει στην πλήρη ισχύ της	Λάθος ρύθμιση του τσοκ	Βάλτε το τσοκ στη θέση „♦“
	Ακάθαρτο φίλτρο αέρα	Καθαρισμός του φίλτρου αέρα
	Λάθος ρυθμίσεις καρμπυρατέρ	Συμβουλευθείτε συμβεβλημένο συνεργείο εξυπηρέτησης πελατών ή στείλτε τη συσκευή στην ISC-GmbH
Ανομοιόμορφη λειτουργία του μοτέρ	Λάθος απόσταση ηλεκτροδίων του μπουζί	Καθαρίστε το μπουζί και ρυθμίστε την απόσταση των ηλεκτροδίων ή αντικαταστήστε το
	Λάθος ρυθμίσεις καρμπυρατέρ	Συμβουλευθείτε συμβεβλημένο συνεργείο εξυπηρέτησης πελατών ή στείλτε τη συσκευή στην ISC-GmbH
Το μοτέρ καπνίζει υπερβολικά	Λάθος μίγμα καυσίμου	Χρησιμοποιήστε το σωστό μίγμα καυσίμου (βλέπε πίνακα ανάμιξης καυσίμου)
	Λάθος ρυθμίσεις καρμπυρατέρ	Συμβουλευθείτε συμβεβλημένο συνεργείο εξυπηρέτησης πελατών ή στείλτε τη συσκευή στην ISC-GmbH

HU

Tartalomjegyzék

1. Biztonsági útmutatások
2. A készülék leírása és a csomag tartalma
3. Rendeltetésszerű használat
4. Műszaki adatok
5. Összeszerelés
6. Beüzemeltetés előtt
7. Kezelés
8. Tisztítás, karbantartás és pótalkatrész-rendelés
9. Leselejtezés és újrahajósítás
10. Hibaelhárítás

⚠ Figyelem!

A készülékek használatánál, a sérülések és a károk elkerülése érdekében be kell tartani a biztonsági intézkedéseket. Figyelmesen olvassa el a jelen használati / biztonsági útmutatót. Annak érdekében, hogy szükség esetén később is rendelkezésére álljanak az információk, gondosan őrizze meg. Ha más személyeknek adja a készüléket, akkor kérjük vele együtt ezt a használati / biztonsági útmutatót is adja oda. Olyan balesetekért vagy károkért, amelyek az útmutatók figyelmen kívül hagyása miatt történnek, nem vállalunk felelősséget.

1. Biztonsági útmutató

A vonatkozó biztonsági útmutatások a mellékelt füzetecskében találhatók.

⚠ FIGYELMEZTETÉS

Olvasson el minden biztonsági utalást és útmutatást.

A biztonsági utalások és útmutatások betartásának elmulasztása az alábbi körülményekkel járhat: áramütés, tűz és/vagy súlyos sérülések.

Jövőbeli használat céljára őrizze meg a biztonsági utalásokat és útmutatásokat.

Biztonsági berendezések

A készülékkel való munkavégzésnél az alábbiaknak fel kell felszerelve lennie: a kés, vagy damil üzemmodnának megfelelő műanyag védőkupak, így megakadályozható a különböző tárgyak kilövése. A védőkupakba integrált kés automatikusan optimális hosszúságúra vágja a damilt.

2. A felépítés áttekintése és a szállítás terjedelme (ábrák A-tól – C-ig)

1. Damiltekerics vágódamillal
2. Védőburkolat a vágókéshez
3. Védőburkolat a vágódamilhoz
4. Vágókés
5. Irányító fogantyú
6. Motor „Be/Ki” kapcsoló
7. Gázszabályozó kar zár
8. Gázszabályozó kar
9. „Fékező” gázszabályozó kar
10. Hidegindító-kar
11. Indító dróthúzó szerkezet
12. Gyújtógyertyadugó
13. Légszűrőház burkolata
14. Benzintartály
15. Motorhűtés foglalata

16. „Primer” üzemanyag-szivattyú
17. Vezetőnyél hajtótengellyel
18. Tartó heveder
19. Olaj/benzin keverőpalack
20. Gyújtógyertyakulcs
21. Villáskulcs SW 8/SW 10
22. Belső hatlapos kulcs 4-es méret
23. Belső hatlapos kulcs 6-os méret
24. 4x Rögzítő kapocs

3. Rendeltetészerű használat

A készülék pázsit és fűfelületek nyírására alkalmas. A készülék rendeltetés szerű használatának a feltétele a gyártó által mellékelt használati útmutatás betartása. Minden más művelet, melyet a használati útmutató nem kifejezetten engedélyez, a készüléken károkat okozhat és a kezelő számára veszélyt jelenthet. Vegye okvetlenül figyelembe a biztonsági útmutatást. Kérjük vegye figyelembe, hogy a készülékek nem alkalmas professzionális, ipari felhasználásra. Ilyen használat esetére a gyártó nem vállal garanciát.

Figyelem! A felhasználó testi épségének veszélyeztetése miatt a következő munkálatokra nem szabad használni a benzinmotoros kaszát: gyalogutak tisztítására, szecskavágó gépként a fa- és sövény-nyesedék összeaprítására. Továbbá nem szabad a benzinmotoros kaszát a talajjegenetlenségek, mint például vakondtúrárok elsimítására felhasználni. Biztonsági okokból nem szabad a benzinmotoros kaszát más munkaeszközök és szerszámok meghajtására használni.

A gépet csak rendeltetészerűen szabad használni. A felsoroltakon túl bármilyen használat nem rendeltetészerűnek számít. Ebből adódó bármilyen kárért vagy sérülésért a felhasználó, kezelő felel, nem pedig a gyártó.

HU

4. Műszaki adatok

Motor típusa:

2 ütemű léghűtéses motor, krómhengerrel

Motor teljesítménye (max.) 1,45 kW/ 2 LE

Hengerűrtartalom 42,7 ccm

Üresjárat fordulatszám: 2800+/-200 1/perc

Motor maximális fordulatszáma:

Kasza: 9000 1/perc

Nyíró: 8400 1/perc

A kettős damilszál maximális fordulatszáma:

Kasza: 6750 1/perc

Nyíró: 6300 1/perc

Gyújtás: elektronikus

Meghajtás: centrifugális tengelykapcsoló

Tömeg (üres üzemanyagtartály) 7,0 kg

Vezetőnyél hossza 150 cm

A damilos vágási kör átmérője 41 cm

A késes vágási kör átmérője 23 cm

Damilhossz 8,0 m

Damil átmérője 2,0 mm

Üzemanyagtartály térfogata: 0,8 L

Gyújtógyertya

NGK BPMR7A / Champion RCJ6Y/ LDL7T / L8RTF

Üzemanyagfogyasztás (ISO 8893-nak megfelelő)

maximális motorteljesítmény mellett 0,9 kg/h

Specifikus üzemanyagfogyasztás (ISO 8893-nak

megfelelő) maximális motorteljesítmény mellett

536 g/h

Rezgés a_{hv} Üresjárat (max.) 5,1 m/s²Üzem (max.) 7,4 m/s²Hangnyomásszint L_{pa}

Üresjárat (max.) 77 dB

Üzem (max.) 100 dB

Hangteljesítményszint L_{pa}

Üresjárat (max.) 97 dB

Üzem (max.) 114 dB

A zaj és rezgésszintek mérése EN ISO 11806 alapján történtek.

5. Összeszerelés

5.1 Az irányítófogantyú felszerelése

A D1 - D3 ábrák szerint a szerelje fel az irányítófogantyút. A csavarokat csak akkor teljesen feszesre húzni, miután beállította a heveder optimális helyzetét. Az irányítófogantyút az A-ábra szerint igazítsa be.

5.2 A vágókés összeszerelése / cseréje (E1 – E3 ábrák)

Szállításkor a vágókés fel van szerelve a készülékre. Ezért elsőnek a leszerelést mutatjuk meg:

- Tegye egymás fölé a menesztőkorong furatát (E1-es ábra /26-as poz.) és az alatta fekvő rovátkát és a belső hatlapú kulccsal (6-os méret) fékezze a menesztőkorongot (E1-es ábra).
- A mellékelt gyújtógyertyakulccsal távolítsa el a vágókés rögzítőanyáját (E2 ábra). Figyelem: Balmenetes!
- Távolítsa el a nyomólapburkolatot (E3-as ábra/poz. 26) és a nyomólapot (E3-as ábra/poz. 27).
- Ezután vegye ki a vágókést (E3-as ábra/poz.4).
- Az összeszerelés az ellenkező sorrendben történik. Vegye figyelembe, hogy a nyomólapnál (E3-as ábra/poz. 26) a bemélyedéss oldalnak a vágókés irányába kell mutatnia.

5.3 A damil védőkupak a felszerelése

Figyelem: Damillal való munkavégzésnél a védőkupaknak legyen felszerelve. A damilhoz tartozó védőkupak felszerelése az F1 – F3 ábrák szerint történik. A védőkupak alulsó oldalán egy kés található (F6-os ábra/poz. A), mely automatikusan beállítja a damilhosszt. Ez egy védővel (F6-os ábra/poz. B) el van fedve.

A munka megkezdése előtt távolítsa el ezt a védőt a munka befejezése után ismét helyezze fel.

5.4 A damilorsó felszerelése/cseréje

Helyezze egymás fölé hozni a menesztőkorong furatát és az alatta fekvő rovátkát, a belső hatlapú csavarral (6-os méret) fékezze le a menesztőkorongot. Csavarja fel a damilorsó a vezetőtűskére (F5 ábra). **Figyelem:** Balmenetes! A leszerelés az ellenkező sorrendben történik.

5.5 A késvédő kupak felszerelése

Figyelem: A vágókéssel való munkavégzésnél a vágókés-védőkupak legyen felszerelve. A vágókés-védőkupak felszerelése az F7 - F9 ábrák szerint végezhető el.

6. Üzembehelyezés előtt

Üzembehelyezés előtt ellenőrizze a mozgó alkatrészek könnyű járását. Ellenőrizze a csavarozások szorosságát és a védőelemeket.

6.1 A vágási magasság beállítása

- A G1-G3-as ábrák szerint helyezze fel a hevedert. Akassza be a gépet a hevederbe (G4-es ábra) A hevederen levő különböző övelállítókkal állítsa be az optimális munka és vágási pozíciót. Az optimális hevederhosszúság (G5-es ábra) megállapításához végezzen próbamozgást, anélkül hogy bekapcsolná a motort (H ábra).

A heveder egy gyorsnyitó-mechanizmussal van felszerelve. Ha a készülék gyors lerakására van szükség, húzza meg a piros övrészt (G6-os ábra)

Figyelem: Munkavégzésnél mindig használja a hevedert. Miután beindította a motort és az üresjáratban fut, tegye fel a hevedert. Kapcsolja ki a motort mielőtt levonná a hevedert.

Minden üzembe helyezés előtt ellenőrizze le a készüléket:

- Az üzemanyagrendszer tömítettségét.
- A védőberendezések és a vágóberendezés kifogástalan állapotát.
- Az összes csavarozás szorosságát

6.2 Üzemanyag és olaj

Ajánlott üzemanyagok

Csak normál ólommentes benzinből és 2- ütemű motorolajból álló keveréket használjon. Az üzemanyag-keveréket az üzemanyag-keverék táblázat szerint keverje be.

Figyelem: Ne használjon olyan üzemanyag-keveréket, amelyek 90 napnál régebbi.

Figyelem: Ne használjon 100:1-hez keverékarányú 2 ütemű-olajt. Ha a nem megfelelő kenés egy motorkár okoz, arra nem vonatkozik a gyártó szavatossága.

Figyelem: Az üzemanyag szállítására és tárolására csak arra való és engedélyezett tartályt használja.

Adagolja megfelelő benzin és 2 ütemű olajat a mellékelt keverőpalackba (lásd a rányomtatott beosztást). Azután rázza jól fel a tartályt.

6.3 Üzemanyag-keverék-táblázat:

Keverési eljárás: 25 rész benzin - 1 rész olaj

Benzin	2 ütemű olaj
1 liter	40 ml
5 liter	200 ml

7. Kezelés

Kérjük vegye figyelembe a zajvédelmi törvényt, mely országoként különböző lehet.

7.1 Hideg motor indítása

Töltse fel a tartályt a megfelelő mennyiségű benzin/olaj-keverékkel. Lásd: üzemanyag és olaj.

1. A készüléket állítsa kemény, sík felületre
2. Hidegindító-kart (ábra A/poz. 10) az „#“-re állítani.
3. Nyomja meg 10x az üzemanyag-szivattyút (primer) (ábra A/poz. 16).
4. A be-/ki-kapcsolót (ábra A/poz. 6) a „I“-re kapcsolni.
5. Rögzítse a gázsabályzó kart. Ehhez helyezze működésbe a gázsabályzó karzárát (ábra A/poz. 7) és a gázsabályzó kart (ábra A/poz. 8) és ezzel egy időben nyomja meg a rögzítógombot (ábra A/poz. 9) és rögzítse a gázsabályzó kart.
6. Fogja meg erősen a készüléket és a berántózsínort (ábra A/poz. 11) az első ellenállásig húzza ki. Húzza meg 4x gyorsan egymás után a berántózsínort. A készülék beindul.
7. Ha beindult a motor, a hidegindító-kart azonnal állítsa „#“-re és a készüléket 10 másodpercig hagyja bemelegíteni.
8. Ha nem indul a motor, akkor ismétlje meg a 6-tól – 7-ig levő lépéseket.

Figyelem: Ne hagyja a berántó zsinórt visszacsapódní. Ez károsodáshoz vezethet.

A gázsabályzó kar használata által oldja azt (a motor visszatér az üresjáratba).

Figyelem: A rögzített gázsabályzó karnál a vágószerszám járó motornál kezd dolgozni.

A gázsabályzó kar használata által oldja azt (a motor visszatér az üresjáratba).

Ha nem indul a motor, akkor ismétlje meg a 6-tól – 7-ig levő lépéseket.

Vegye figyelembe: Ha több kísérlet után sem indul be a motor, akkor olvassa el a „Motor hibaelhárítás” fejezetet.

Vegye figyelembe: Az indítózsínór szerkezetet mindig csak egyenesen kifelé húzza. Ha ferdén húzza ki, akkor súrlódás keletkezik a gyűrűn. Ez a súrlódás eldörzsöli a zsinórt és az gyorsabban elkopódik. Fogja mindig az indítófogantyút, amikor a zsinór visszahúzódik. Ne hagyja a zsinórt a kihúzott állapotból visszacsapódní.

HU**7.2 Meleg motor indítása (a készülék 15-20 percnél tovább nem állt)**

1. A készüléket helyezze kemény, sík felületre.
2. A be-/ki kapcsolót kapcsolja „I”-re.
3. Rögzítse a gázzabályozó kart (ua. mint a “hideg motor indítása”).
4. Erősen fogja meg a készüléket és az berántózsínort az első ellenállásig húzza ki. Gyorsan húzza meg a berántózsínort. A készüléknek 1-2 húzás után beindul. Ha a gép 6 húzás után még mindig nem indul, akkor ismételje meg a hideg indítás részben lévő 1 – 7 lépéseket.

7.3 A motor leállítása**Vész-ki lépések sora:**

Ha szükséges, a gép azonnali leállítása, akkor állítsa a be-/ki-kapcsolót a „Stop”-ra ill. a „0”-ra.

Normál lépések sora:

Engedje el a gázzabályozó kart, és várja meg míg a motor át nem vált üresjáratra. Állítsa akkor a be-/ki-kapcsolót a „Stop”-ra ill. a „0”-ra.

7.4 Útmutatások a munkavégzéshez

A készülék használata előtt leállított motorral gyakorolja a munkavégzést.

A DAMIL MEGHOSSZABBÍTÁSA

FIGYELMEZTETÉS: Ne használjon fel a damilfejben semmilyen fajta acéldrótot vagy műanyagbevonatú acéldrótot. Ez a kezelő számára súlyos sérülésekhez vezethet. A vágódamil meghosszabbításához, engedje a motort teljes gázon futni és a damilfejet üsse a talajhoz. A damil automatikusan meghosszabbodik. A védőpajzson levő kés lerövidíti a damilt a megfelelő hosszúságúra vágja (lásd: 1-es ábra).

Vigyázat: Rendszeresen minden fű- és gazmaradékot távolítsa el, így elkerülheti a tengely túlhevülését. Pázsit-/ fű- /gazmaradványok beakadnak a védőpajzs alatt (lásd 2-es ábra), ez megakadályozza a tengely hűtését. Csavarhúzó segítségével óvatosan távolítsa el a maradókat.

KÜLÖNBÖZŐ VÁGÁSI ELJÁRÁSOK

Ha a készülék rendesen fel van szerelve védőkupakkal és a damilfejjel, akkor a nehezen hozzáférhető helyeken mint például a kerítés mellett, a falaknál és kiemelkedéseknek úgymint a fák körül is vágja a gatz és a magas füvet. Fűnyírásra is fel lehet használni, így eltávolítja talajközeli növényzetet és bizonyos magasságban előkészíti a kertet.

VEGYE FIGYELEMBE: Gondos használatnál is kiemelkedéseknél, köveknél vagy betonfalaknál vágásnak a következménye a normálisnál erősebb damilelhasználódás.

NYÍRÁS / KASZÁLÁS

Mint egy kaszát az egyik oldalról a másikra mozgassa a motoros fűkaszát. Tartsa a damilfejet mindig párhuzamosan a talajjal. Ellenőrizze le a területet és állítsa be a kívánt vágási magasságot. Vezesse és tartsa a damilfejet a kívánt magasságon, így egyenletes vágást érhet el (lásd: 13. ábra).

ALACSONY NYÍRÁS

Tartsa enyhén megdőntve a nyírót pontosan, úgy hogy a damilfej alulsó része a talaj felett legyen és a damil a vágni kívánt helyen legyen. Mindig saját magától elmutató irányban vágjon. Ne húzza a nyíró maga felé.

VÁGÁS KERÍTÉSÉNél / KIEMELKEDÉSÉNél

Közeledjen a vágásnál lassan a kerítéshez, léckerítésekhez, természetű falakhoz és kiemelkedésekhez, anélkül hogy a damillal hozzáérne az akadályhoz. Ha a damil például kövekkel, kőfalakkal vagy kiemelkedésekkel érintkezésbe kerül, akkor gyorsabban elhasználódik és kirojtódik. Ha a damil a kerítésdrótnak csapódik, akkor eltörik.

A FÁK KÖRÜLI NYÍRÁS

Ne érjen a damil a fakéreghez, lassan közelítsen a fákhöz. Menjén körbe a fa körül, balról jobbra vágjon. Közeledjen a damil hegyével a fűhöz vagy a gazhoz és döntse a damilfejet enyhén előre.

FIGYELMEZTETÉS: Legyen különösen óvatos a lekaszálnál. Tartson ilyen munkálatoknál 30 méteres védőtávolságot maga és más személyek vagy állatok között.

LEKASZÁLÁS

Lekaszálásnál az egész vegetációt a talajig levágja. Ehhez a damilfejet körülbelül 30 fokú szögben jobbra dönteni. Állítsa a fogantyút a kívánt pozícióba. Vegye figyelembe hogy a művelet veszélyes a környezetben lévőkre és a kilótt tárgyak (mint például kövek) károkat okozhatnak (lásd: 4-es ábra)

FIGYELMEZTETÉS: A berendezést ne használja tárgyak eltávolítására a gyalogutakról stb.! A nyíró egy erős szerszám, és kis köveket vagy más tárgyakat 15 méterre vagy többre is el tud hajítani és ezáltal sérülésekhez vagy rongálódásokhoz vezethet (autók, házak, ablakok)

FŰRÉSZELES

A készülék nem alkalmas fűrészelésre.

Beszorulás

Ha a vágóél a túl sűrű növényzet miatt beszorul, akkor állítsa le a motort. Szabadítsa ki a készüléket a növényzetből, tisztítsa meg mielőtt ismét bekapcsolná.

Kerülje el a visszacsapódást

A vágóéllal való munkavégzésnél fennáll a visszacsapódás veszélye, ha egy szilárd akadályra (fatörzsre, ágra, fatönkre, kőre vagy hasonlókra) talál. Ennél a készülék a szerszám forgási irányával ellentétes irányba visszaüt. Ez a készülék feletti uralom elvesztéséhez vezethet. Ne használja a fémélet kerítések, fémoszlopok, kövek vagy kiemelkedések közelében. Sűrű száraz vágásánál a 15-ös ábra szerint helyezkedjen, így elkerülheti a visszacsapódásokat.

8. Karbantartás

A karbantartási munkálatok előtt mindig kapcsolja ki a készüléket és húzza le a gyújtógyertyadugót.

8.1 A damilorsó / damil kicserélése

1. A damilorsó-gépházat a két tartóorr (ábra L2/poz. 1) alatt nyomja össze (L1-es ábra) és vegye le a damilorsó-fedelet (ábra L2/poz. 2)
2. Vegye ki a damilorsót a damilorsó-gépházból (L3-as ábra). Ügyeljen arra, hogy a rugó és az alátétkarikák ne vesszenek el.
3. Távolítsa el az esetleg még meglévő damilt.
4. Az új damilt középen hajtsa össze és a keletkezett hurkot akassza be az orsó horonyába. (L4-es ábra)
5. Az orsót feszítés mellett az óramutató járásával ellenkezően tekerceselje fel. Az orsóelosztó itt a damil két felét szétválasztja. (L5-ös ábra)
6. Mind a két damilvég utolsó 15 cm-ét a damilorsó szemben levő damiltartójába akassza be. (L6-os ábra)
7. A két damilvéget vezesse be a fémgyűrűkön keresztül a damilorsó-gépházba (L3-as ábra).
8. A damilorsót nyomja be a damilorsó-házba. Ügyeljen arra, hogy a rugó és az alátétkarikák helyes pozícióban legyenek. (L3-as ábra)
9. Nyomja rá a damilorsó-fedelet a damilorsó-házra. Ügyeljen arra, hogy a két tartóorr (L2/1-es ábrák) a damilorsó-házban rögzüljenek a damilorsó-fedél megfelelő horonyába (L2/2-es ábra)

10. Röviden és erősen mind a két damilvégen húzza meg, így kioldja ezeket a damilorsó damiltartójaiból.
11. A főlegesen damilt körülbelül 13 cm-re vágja vissza. Ez lecsökkenti a motor terhelését az indítás és a felmelegedés ideje alatt.
12. Ismét szerelje fel a damilorsót, lásd a 5.4-es pontot. Ha a komplett damilorsó cseréje történik, akkor a 3 – 6 pontokat át kell ugrani.

8.2 A légszűrő karbantartása (J1 - J3 ábrák)

Ha a légszűrő szennyezett, a karburátor túl kevés levegőhöz jut, így lecsökken a motorteljesítmény. Rendszeres ellenőrzés ezért elengedhetetlen. A légszűrőt minden 25 üzemóra után le kell ellenőrizni és szükség esetén megtisztítani. Nagyon poros levegő esetén sűrűbben kell ellenőrizni a légszűrőt.

1. Távolítsa el a légszűrőfedelelet (ábrák J1 - J2).
2. Vegye ki a szűrőelemet (J3 ábra).
3. Tisztítsa meg a szűrőelemet kiporolással, vagy kipsorszívózással.
4. Az összeszerelés az ellenkező sorrendben történik.

Figyelem: Ne tisztítsa a légszűrőt benzinnel vagy gyúlékony oldószerekkel.

8.3 A gyújtógyertya karbantartása (K1 - K2 ábrák)

Gyújtógyertya szikratáv = 0,6mm

A gyújtógyertyát 12 -15 Nm nyomatékkal kell meghúzni. A gyújtógyertyát először 10 üzemóra után ellenőrizni, ha szennyeződött, tisztítsa meg őket egy rézdrótkéfével. Azután a gyújtógyertyákat minden 50 üzemóra után karbantartani kell.

1. Egy csavarással húzza le a gyújtógyertyadugót (K1-es ábra).
2. Távolítsa el a mellékelt gyújtógyertyakulccsal a gyújtógyertyát (K2-es ábra).
3. Az összeszerelés az ellenkező sorrendben történik.

8.4 A védőkupak késének a kiélezése

A védőkupak kése (ábra F6/poz. A) idővel eltompulhat. Ha ezt észlelné, akkor oldja meg a két csavart amellyel a védőkupak kése a védőkupakra fel van erősítve. Erősítse be a kést egy satuba. Csiszolja meg a kést egy lapos reszelővel és ügyeljen arra, hogy megtartsa a vágószélek szögét. Csak egy irányba reszelje.

HU**8.5 A karburátor beállításai**

Figyelem! A karburátoron történő beállításokat csak egy hivatalos vevőszolgálat végezheti el. A karburátoron történő minden munkához először le kell szerelni a J1 - J2-es ábrák szerint a légszűrőburkolatot.

A gázbovden beállítása:

Ha idővel nem tudja többet elérni a készülék maximális fordulatszámát és minden más ok a 10-as hibaelhárítási fejezet szerint kizárható, akkor szükséges lehet a gázbovden beállítása. Ehhez először ellenőrizze le, hogy a karburátor a teljesen behúzott gázfogantyúnál teljesen kinyit-e. Ha igen, a karburátortoló (ábra M1/poz. 1) a teljesen behúzott gáznál ráfekszik az ütközőre (ábra M1/poz. 2). A M1-es ábra mutatja a helyes beállítást. Ha a karburátor nem érintené az ütközőt, akkor utánállítás szükséges. A gázbovden utánállításához a következő lépésekre van szükség:

- Oldja egy pár fordulattal az ellenanyát (M2-es ábra/poz. 3).
- Csavarja addig ki az állítócsavart (M3-as ábra/poz. 4), amíg a karburátor a teljesen behúzott gáznál, az M1-es ábrán mutatottak szerint, az ütközőre rá nem fekszik. Húzza meg ellenanyát.

A alapjárat beállítása:

Figyelem! Az alapjáratot bemelegedett állapotra érvényes.

Ha a készülék nem behúzott gázkar mellett leállna és minden más ok a 10-as hibaelhárítási fejezet szerint kizárható, akkor szükséges az alapjárat beállítása. Csavarja ehhez az alapjárat csavart (M4-es ábra/poz. 5) addig az óramutató forgási irányába, amíg a készülék üresjáratban biztosan nem jár. Ha az alapjárat olyan magas lenne, hogy a vágószerszám vele fut, akkor ezt a alapjáratcsavart (ábra M4/poz.) balra csavarása által le kell csökkenteni, amíg a vágószerszám nem forog tovább vele.

8.6 Környezetvédelem

A szennyezett karbantartási anyagot és az üzemanyagokat az arra való gyűjtőhelyen kell leadni. A csomagolási anyagot, fémet és műanyagokat vissza kell vezetni az újrahasznosítási körfolyamatba.

8.7 Tárolás

Figyelem: A lépések elmulasztásának következménye lehet, hogy a karburátor belső falán lerakódások keletkeznek, így megnehezülhet az indítás vagy maradandó kár keletkezhet a gépen.

1. Végezzen el minden általános karbantartási munkálatot el, amely a használati útmutatás karbantartási fejezetében áll.
2. Eressze le az üzemanyagot a tartályból (ehhez használjon egy szokványos műanyag-benzinszivattyút a barkácsboltból).
3. Miután leeresztette az üzemanyagot, indítsa be a gépet.
4. Hagyja a motort üresjáratban addig futni, amíg a készülék le nem áll. Ezáltal a karburátor megtisztul a maradék üzemanyagtól.
5. Hagyja a motort lehűlni (kb. 5 perc).
6. Távolítsa el a gyújtógyertyát.
7. Töltsön egy teáskanál mennyiségű tiszta 2 ütemű motorolajat az égéskamrába. Húzza ki egy párszor óvatosan a berántózsínórt, így beolajozza a belső szerkezet részeit. Tegye ismét be a gyújtógyertyát.
8. Tisztítsa meg a gép külső gépházát.
9. Tárolja a gépet hideg, száraz helyen, mindenféle szikraforrások és gyúlékony anyagok hatótávolságán kívül. Műtrágyák és más vegyi kerti termékek sokszor olyan anyagokat tartalmaznak, amelyek meggyorsítják a fémek korrózióját. Ne tárolja a gépet műtrágyán, vegyszereken vagy azok közelében.

Újbóli üzembe helyezés

1. Távolítsa el a gyújtógyertyát.
2. Húzza többször ki az indítózsínórt, így megtisztítja az égéskamrát a felesleges olajtól.
3. Tisztítsa meg a gyújtógyertya érintkezőit, vagy tegyen egy új gyújtógyertyát bele.
4. Töltsen fel a benzintartályt. Lásd a fejezetet: üzemanyag és olaj.
5. Végezze el a „Hideg motor indítása” alatti pontban a 1 - 7-ig lépéseket.

8.8 Szállítás

Ha szállítani szeretné a készüléket, akkor ürítse ki előtte a benzintartályt, a tárolási fejezet 3 alpontja szerint. Tisztítsa meg a készüléket egy kefével vagy egy kézi seprővel a durva szennyeződéstől. Szerelje le a vezetőrudat, az 5.1-es pontban elmondottak szerint.

8.9 Pótalkatrészek rendelése

A pótalkatrészek rendelésénél a következő adatokat kell megadni

- A készülék típusát
- A készülék cikkszámát
- A készülék azonosító számát
- A szükséges pótalkatrész pótalkatrész-számát

Aktuális árak és információk: www.isc-gmbh.info

9. Leselejtezés és újrahasznosítás

A szállítási sérülések megakadályozása érdekében a készülék egy csomagolásban található. Ez a csomagolás nyersanyag így ismét felhasználható vagy pedig visszavezethető a nyersanyag körforgásba. A csomag és annak a tartozékai különböző anyagokból állnak, mint például fém és műanyagok. A hibás alkatrészeket vigye a veszélyes hulladék kezelő telepre. Érdeklődjön a szaküzletben vagy az önkormányzatnál!

HU**10. Hibaelhárítás**

Hiba	Lehetséges ok	Elhárítás
A berendezés nem indul	Hibás indítási művelet	Kövesse az indítási útmutatásokat
	Szennyeződött, vagy nedves gyújtógyertya	Tisztítsa meg, vagy cserélje ki a gyertyát.
	Rossz karburátor beállítás	Keresse fel a hivatalos ügyfélszolgálatot, vagy küldje el a berendezést az ISC-GmbH –hoz.
A berendezés beindul, de nem adja le a maximális teljesítményt.	A gázkar rosszul van beállítva	Állítsa „♦“ helyzetbe
	Légszűrő szennyeződött	Légszűrő tisztítása
	Rossz karburátor beállítás	Keresse fel a hivatalos ügyfélszolgálatot, vagy küldje el a berendezést az ISC-GmbH –hoz.
A motor szabálytalanul fut	A gyertya elektródatávolsága nem megfelelő	Tisztítsa meg a gyertyát és állítsa be az elektródatávolságot.
	Rossz karburátor beállítás	Keresse fel a hivatalos ügyfélszolgálatot, vagy küldje el a berendezést az ISC-GmbH –hoz.
A motor nagyon füstöl	Nem megfelelő üzemanyag-keverék	Használja a megfelelő keveréket (lásd üzemanyag-keverék - táblázatot)
	Rossz karburátor beállítás	Keresse fel a hivatalos ügyfélszolgálatot, vagy küldje el a berendezést az ISC-GmbH –hoz.

Vsebina

1. Varnostni napotki
2. Opis naprave in obseg dobave
3. Predpisana namenska uporaba
4. Tehnični podatki
5. Montaža
6. Pred uporabo
7. Upravljanje
8. Čiščenje, vzdrževanje in naročanje nadomestnih delov
9. Odstranjevanje in predelava
10. Odprava napak

SLO**⚠ Pozor !**

Da bi preprečili poškodbe in škodo, morate pri uporabi naprav upoštevati nekatere varnostne ukrepe.

Zato skrbno preberite navodila za uporabo/varnostne napotke in jih dobro shranite tako, da boste potrebne informacije imeli zmeraj na voljo. V kolikor boste napravo predali drugim, jim izročite ta navodila za uporabo / varnostne napotke. Ne prevzemamo nobene odgovornosti za nezgode in škodo, do katere bi prišlo zaradi neupoštevanja teh navodil in varnostnih napotkov.

1. Varnostna navodila

Ustrezni varnostni napotki se nahajajo v priloženem zvezku.

⚠ OPOZORILO!**Preberite varnostne napotke in navodila.**

Neupoštevanje varnostnih napotkov in navodil ima lahko za posledico električni udar, požar in/ali hude poškodbe.

Shranite vse varnostne napotke in navodila za kasnejšo uporabo.**Varnostna oprema**

Pri delu z napravo mora biti montiran ustrezni plastični zaščitni pokrov za nož ali kosilno nitko, da se prepreči izmet predmetov. Nož, ki je integriran v zaščitnem pokrovu kosilne nitke, samodejno odreže nitko na optimalno dolžino.

2. Opis naprave in obseg dobave (sl. A-C)

1. Tuljava z rezalno nitko
2. Zaščitni pokrov za rezalni nož
3. Zaščitni pokrov za rezalno nitko
4. Rezalni nož
5. Ročaj za vodenje
6. Stikalo za "vklop/izklop" motorja
7. Zapora za ročico za plin
8. Ročica za plin
9. "Zapahnitev" ročice za plin
10. Ročica čoka
11. Zaganjalna vrvica
12. Kabelski priključek za svečko
13. Pokrov ohišja zračnega filtra
14. Posoda za bencin
15. Ohišje za hlajenje motorja
16. Črpalka za gorivo „Primer“
17. Vodilni drog s pogonsko gredjo

18. Nosilni pas
19. Posoda za mešanje olje/bencin
20. Ključ za vžigalno svečko
21. Viličasti ključ velikost 8/10
22. Inbus ključ, velikost 4
23. Inbus ključ, velikost 6
24. 4x Pritrdilna sponka

3. Predpisana namenska uporaba

Naprava je primerna za rezanje trave in travnatih površin. Pogoj za pravilno uporabo je upoštevanje navodil, ki jih je priložil izdelovalec. Vsaka drugačna uporaba, ki v teh navodilih ni izrecno dovoljena, lahko poškoduje napravo in tako predstavlja redno nevarnost za uporabnika. Upoštevajte omejitve, ki so navedene v varnostnih napotkih.

Upoštevate, da naprave niso konstruirane za uporabo v obrtništvu ali industriji. Ne prevzemamo nobenega jamstva, če boste napravo uporabljali v obrtniških ali industrijskih obratih ali v podobnih dejavnostih.

Pozor !

Zaradi ogrožanja varnosti uporabnik uporabnika, bencinske motorne kose ni dovoljeno uporabljati v naslednje namene; za čiščenje (sesanje) poti in kot rezalnika za rezanje dreves in žive meje. Bencinske motorne kose ni dovoljeno uporabljati tudi za ravnanje talnih neravnin, kot so n.pr. krtine. Iz varnostnih razlogov ne smete uporabljati bencinske motorne kose kot pogonski agregat za druga delovna orodja in kakršnekoli sklope orodij. Stroj je dovoljeno uporabljati samo v namene, za katere je bil konstruirani. Vsaka druga uporaba ni dovoljena. Za kakršnokoli škodo ali poškodbe, ki bi nastale zaradi nedovoljene uporabe, nosi odgovornost uporabnik / upravljavec, ne pa proizvajalec.

4. Tehnični podatki

Tip motorja	2-taktni motor, zračno hlajeni, kromirani valj
Moč motorja (maks.)	1,45 kW/ 2,0 KS
Prostornina motorja	42,7 ccm
Število vrtljajev motorja v prostem teku	2800+/-200 min ⁻¹
Maks. število vrtljajev motorja	
Kosa:	9000 min ⁻¹
Obrezovalnik:	8400 min ⁻¹
Maks. število vrtljajev z dvojno nitko	
Košnja:	6750 min ⁻¹
Striženje:	6300 min ⁻¹
Vžig:	elektronski
Pogon centrifugalna sklopka	
Teža (prazna posoda za gorivo)	7,0 kg
Dolžina vodilne palice	150 cm
Premer rezanja - nitka	Ø 41 cm
Premer rezanja - nož	Ø 23 cm
Dolžina nitke	8,0 m
Ø nitke	2,0 mm
Prostornina posode za gorivo	0,8 l
Vžigalna svečka	NGK BPMR7A /Champion RCJ6Y/LDL7T / L8RTF
Poraba goriva (v skladu z ISO 8893) pri maks. moči motorja	0,9 kg/h
Specifična poraba goriva (v skladu z ISO 8893) pri maks. moči motorja	536 g/kWh
Vibracije ahv	
Prosti tek (maks.)	5,1 m/s ²
Obratovanje (maks.)	7,4 m/s ²
Raven zvočnega tlaka LpA	
Prosti tek (maks.)	77 dB (A)
Obratovanje (maks.)	100 dB (A)
Raven moči zvoka LWA	
Prosti tek (maks.)	97 dB (A)
Obratovanje (maks.)	114 dB (A)

Hrup in vibracije so bile izmerjene po EN ISO 11806.

5. Montaža

5.1 Montaža vodilnega ročaja

Vodilni ročaj montirajte tako, kot je prikazano na slikah D1 – D3. Vijake zategnite do konca šele potem, ko ste si nastavili najprimernejši delovni položaj z nosilnim pasom. Vodilni ročaj mora biti izravnán tako kot je prikazano na sliki A.

5.2 Montaža / zamenjava rezalnega noža (Slike E1 – E3)

V dobavljenem stanju je rezalni nož dokončno montirani na napravi. Zato je najprej pojasnjena demontaža rezalnega noža:

- Izvrtino sojemalne plošče (sl. E1/poz. 26) in zarezo pod njo, namestite eno nad drugo ter sojemalno ploščo zapahnite z inbus ključem števil 6 (sl. E1/E2)
- Pritrdilno matico rezalnega noža odstranite s priloženim ključem za svečko (sl. E2).
Pozor : levi navoj!
- Odstranite pokrov pritisne plošče (sl. E3/poz. 27) in pritisno ploščo (sl. E3/poz. 26).
- Sedaj lahko demontirate rezalni nož (sl. E3/ poz. 4).
- Montažo opravite v obratnem vrstnem redu. Upoštevajte, da mora stran s poglobitvijo na pritisni plošči (sl. E3/poz. 26), gledati v smeri rezalnega noža.

5.3 Montaža zaščitnega pokrova za rezalno nitko

Pozor

Pri delu z rezalno nitko mora biti montirani zaščitni pokrov za rezalno nitko.

Montažo zaščitnega pokrova za rezalno nitko izvršite na način kot je prikazano na slikah F1 – F3.

Na spodnji strani zaščitnega pokrova se nahaja nož (sl. F6/ poz. A) za avtomatsko regulacijo dolžine nitke. Le-ta je zakrit z zaščito (sl. F6/ poz.B).

Pred začetkom dela odstranite to zaščito in jo ponovno namestite po končanem delu.

5.4 Montaža / zamenjava koluta z nitko

Izvrtino sojemalne plošče in zarezo pod njo namestite eno nad drugo ter sojemalno ploščo zapahnite z inbus ključem števil 6 (sl. F4).

Kolut z nitko privijte na vodilni trn (sl. F5).

Pozor: levi navoj!

Demontažo opravite v obratnem vrstnem redu.

SLO**5.5 Montaža zaščitnega pokrova za nož****Pozor!**

Pri delu z rezalnim nožem mora biti montirani zaščitni pokrov za rezalni nož. Montažo zaščitnega pokrova za rezalni nož izvršite kot je prikazano na slikah F7 – F9.

6. Pred zagonom

Pred zagonom preverite, če se vsi premični deli lahko prosto premikajo. Preverite zategnjenost vseh privojnih delov in preverite vso zaščitno opremo.

6.1 Nastavitev višine rezanja

- Nosilni pas namestite tako, kot je prikazano na slikah G1-G3.
- Napravo obesite za nosilni pas (sl. G4)
- Z različnimi nastavitvami na nosilnem pasu si nastavite optimalni položaj za delo in košenje (sl. G5).
- Da bi lahko določili optimalno dolžino nosilnega pasu, naredite na koncu nekaj zamahov z napravo ne, da bi zagnali motor (sl. H).

Nosilni pas je opremljen z mehanizmom za hitro odpiranje. Če morate hitro odložiti napravo, potegnite za rdeči del pasu (sl. G6)

Pozor

Pas vedno uporabljajte pri delu z napravo.

Pas si namestite takoj, ko zaženete motor in, ko ta še deluje v prostem teku. Preden snamete nosilni pas, izključite motor.

Pred vsakim zagonom naprave preverite:

- tesnenje sistema pogonskega goriva
- brezhibno stanje zaščitne opreme in rezalne priprave
- zategnjenost vseh vijakov

6.2 Gorivo in olje

Priporočena goriva

Uporabljajte samo mešanico normalnega neosvinčenega bencina in posebnega motornega olja za dvotaktne motorje. Mešanico goriva pripravite s pomočjo tabele za mešanje goriva.

Pozor

Ne uporabljajte mešanice goriva, ki je bila shranjena dlje kot 90 dni.

Pozor

Ne uporabljajte 2-taktnega olja, za katerega je priporočena mešanica 100:1. To povzroča nezadostno mazanje in v primeru poškodbe motorja preneha veljati proizvajalčeva garancija za motor.

Pozor

Za transport in skladiščenje goriva uporabljajte posode, ki so predpisane v ta namen. Pravilno količino bencina in olja za dvotaktne motorje (glej natiskano lestvico) nalijte v priloženo steklenico za mešanje. Potem dobro pretresite mešanico v posodi.

Postopek mešanja: 25 delov bencina na 1 del olja

Bencin	2-taktno olje
1 liter	40 ml
5 litrov	200 ml

7. Obratovanje

Upoštevate zakonske predpise v odredbah o zaščiti pred hrupom, ki se lahko krajevno razlikujejo.

7.1 Zagon hladnega motorja

Posodo za gorivo napolnite s primerno količino mešanice bencina / olja. Glej tudi navodila glede goriva in olja.

1. Napravo postavite na trdo, ravno površino.
2. Ročico čoka pomaknite (sl. A/poz. 10) v položaj „I“.
3. 10x pritisnite na črpalko za gorivo (Primer) (sl. A/poz. 16).
4. Stikalo za vklop/izklop (sl. A/poz.6) pomaknite v položaj „I“
5. Nastavite ročico za plin. Pri tem aktivirajte zaporo ročice za plin (sl. A/poz. 7) in potem ročico za plin (sl. A/poz. 8) ter nastavite ročico za plin s sočasnimi pritiskanjem gumba za nastavitev ročice (sl. A/poz. 9).
6. Dobro držite napravo in potegnite zaganjalno vrvico (sl. A/poz. 11) do prvega upora. Sedaj 4x hitro povlecite za zaganjalno vrvico. Naprava bi se morala zagnati.

Pozor

Ne pustite, da bi zaganjalna vrvica hitro skočila nazaj. To lahko povzroči poškodbe.

7. Če je motor vžgal, takoj pomaknite ročico čoka na „♦“ in pustite, da se motor ogreva približno 10 sekund.

Pozor

Z nastavljen ročico za plin začne rezalno orodje delovati pri delujočem motorju. Potem z enostavnim pomikom odpahnite ročico za plin (motor se vrne v prosti tek).

8. Če se motor ne zažene, ponovite korake 6-7.

Upoštevajte!

Če se motor ne zažene tudi po večkratnih poskusih, preberite poglavje „Odprava napak na motorju“.

Upoštevajte!

Zaganjalno vrstico izvlecite vedno naravnost. Če jo izvlečete pod kotom, pride do drgnjenja na ušesu. Zaradi takšnega drgnjenja se vrstica poškoduje in se hitreje obrabi. Ko se vrstica vrača v svoj izhodiščni položaj, zmeraj držite zaganjalni ročaj. Nikoli ne pustite, da bi vrstica sama skočila iz izvlečenega položaja nazaj.

7.2 Zagon toplega motorja

(naprava ni mirovala več kot 15-20 minut)

1. Napravo postavite na trdo, ravno površino.
2. Pomaknite stikalo za vklop/izklop v položaj „I“.
3. Nastavite ročico za plin (enako kot pri „Zagon hladnega motorja“).
4. Dobro držite napravo in potegnite zaganjalno vrstico do prvega upora. Sedaj hitro potegnite za zaganjalno vrstico. Naprava bi morala vžgati po 1-2 potegih. Če stroj ne bi vžgal tudi po 6 potegih, ponovite korake 1-7 kot je navedeno pri zagonu hladnega motorja.

7.3 Izklop motorja**Vrstni red korakov v primeru izklopa v sili:**

Če je potrebno takoj zaustaviti stroj, za to pomaknite stikalo za vklop/izklop v položaj „Stop“ oziroma „0“

Normalni vrstni red korakov:

Spustite ročico za plin in počakajte, da začne motor delovati v prostem teku. Nato pomaknite stikalo za vklop/izklop v položaj „Stop“ oziroma „0“.

7.4 Način dela

Pred uporabo naprave vadite vse tehnike dela pri ugasnjenem motorju.

PODALJŠEVANJE REZALNE NITKE**OPOZORILO**

V kolotu z nitko ne uporabljajte kovinske žice ali kovinske žice, prevlečene s plastiko. Ta lahko hudo poškoduje uporabnika. Za podaljševanje rezalne

nitke naj motor dela s polnim plinom in pritiskajte glavo z nitko ob tla. Nitka se samodejno podaljša. Nož na zaščitnem ščitju skrajša nitko na dovoljeno dolžino (sl. I1).

Previdnost

Da bi preprečili pregrevanje cevi z gredjo, redno odstranjujte vse ostanke trave in plevela. Ostanke trave / plevela se nakopičijo pod zaščitnim ščitom (sl. I2), to pa preprečuje zadostno hlajenje cevi z gredjo. Takšne ostanke previdno odstranite z izvijačem ali podobnim pripomočkom.

RAZLIČNI POSTOPKI KOŠENJA

Če je naprava pravilno montirana z zaščitnim pokrovom in glavo z nitko, lahko kosite plevel in visoko travo na težko dostopnih mestih, kot n.pr. vzdolž ograj, zidov in temeljev ter okrog dreves. Napravo lahko uporabljate tudi za košenje vrtna vegetacije za boljšo pripravo vrta ali za čiščenje določenega območja tako, da vegetacijo pokosite čisto ob zemlji.

UPOŠTEVAJTE: tudi pri skrbni uporabi kosilnice za košnjo ob temeljih, skalah ali betonskih zidovih se bo porabilo več rezalne nitke kot bi to bilo normalno.

OBREZOVANJE / KOŠENJE

S kosilnico zamahnite kot, da bi kosili s srpom od strani do strani. Glavo z nitko vedno držite vzporedno z zemljo. Preverite zemljišče in določite zeleno višino košnje. Glavo z nitko vodite in držite na zeleni višini tako, da boste kosili enakomerno (sl. I3).

NIZKO OBREZOVANJE

Kosilnico držite pod rahlim kotom natančno pred seboj tako, da se bo spodnja stran glave z nitko nahajala nad zemljo in bo nitka rezala na pravem mestu košnje. Zmeraj kosite stran od sebe. Ne vlecite kosilnice k sebi.

KOŠENJE OB OGRAJI / TEMELJIH

Pri košnji se počasi približujte ograjam iz pletene žice, ograjam iz desk, zidovom iz naravnega kamna in temeljem, da bi lahko kosili čim bližje ne, da bi zadevali z nitko ob ovire. Če pride nitka v stik s skalami, kamnitim zidom ali temelji, se bo obrabljala ali razcefrala. Če zadene mrežo ograje, se bo pretrgala.

OBREZOVANJE OKROG DREVES

Ko obrezujete travo okrog drevesnih debel, se bližajte počasi tako, da ne bo nitka prišla v stik z lubjem. Pojdite okrog drevesa in kosite pri tem od leve na desno. Travi ali plevelu se približujte s konico nitke in obrnite glavo z nitko nekoliko naprej.

SLO**OPOZORILO**

Predvsem bodite previdni pri rezanju vegetacije s košnjo. Pri takšnem delu poskrbite za varnostno razdaljo 30 metrov med vami in drugimi osebami ali živalmi.

REZANJE VEGETACIJE S KOŠNENJEM

Pri rezanju vegetacije s košenjem zagrabite celotno vegetacijo do zemlje. Pri tem nagnite glavo z nitko pod kotom 30 stopinj v desno. Ročaj nastavite v zeleni položaj. Upoštevajte povečano nevarnost poškodb uporabnika, gledalcev in živali in tudi nevarnost poškodovanja stvari zaradi izvrženja predmetov (n.pr. kamenje) (sl. I4).

OPOZORILO

S kosilnico ne odstranjujte predmetov s pešpoti, itd.! Kosilnica je zmogljivo orodje in lahko izvrže kamenje ali druge predmete tudi 15 metrov v stran ali celo dlje in tako povzroči poškodbe ali škodo na avtomobilih, hišah in oknih.

ŽAGANJE

Naprava ni primerna za žaganje.

ZATIKANJE

V kolikor bi prišlo zaradi pregoste vegetacije do blokiranja rezalnega lista, nemudoma ugasnite motor. Odstranite travo in goščavo iz naprave in ponovno vključite napravo.

PREPREČEVANJE POVRATNIH SUNKOV

Pri delu z rezalnim listom obstaja nevarnost povratnega sunka, če ta naleti na čvrste ovire (drevesno deblo, veja, drevesni štor, skala ali podobno). V takšnem primeru pride do povratnega sunka v nasprotno smer vrtenja orodja. To lahko povzroči izgubo nadzora nad napravo. Kovinskega rezalnega lista ne uporabljajte v bližini ograj, kovinskih stebrov, mejnih kamnov ali temeljev. Da bi pri rezanju gostih stebel preprečili povratne sunke, jih postavite kot je prikazano na sliki I5/ poz. A.

8. Vzdrževanje

Pred izvajanjem vzdrževalnih del zmeraj izključite napravo in snemite kabel za svečko.

8.1 Zamenjava tuljave za nitko / rezalne nitke

- Ohišje tuljave z nitko stisnite pod obema držalnima nastavkoma (sl. L2/poz.1) - (sl.1) in snemite pokrov koluta z nitko (sl. L2/poz. 2).
- Kolut z nitko vzemite iz ohišja koluta z nitko (slika L3). Pazite, da ne izgubite vzmeti in podložk.
- Odstranite morebitno še prisotno rezalno nitko.
- Novo rezalno nitko zložite v sredini in zatakните nastalo zanko v režo razdelilnika koluta. (sl. L4)
- Pod napetostjo navijte nitko v nasprotni smeri urinega kazalca. Razdelilnik koluta pri tem loči obe polovici najlonske nitke (sl. L5).
- Zadnjih 15 cm obeh koncev nitke zatakните v nasproti ležečo držalo nitke koluta. (sl. L6)
- Oba konca nitke speljite skozi kovinska ušesa na ohišju koluta za nitko (sl. L3).
- Kolut za nitko pritisnite v ohišje koluta za nitko. Pazite na to, da se bodo vzmet in podložke nahajale v pravilnem položaju. (sl. L3)
- Pokrov koluta za nitko pritisnite na ohišje koluta za nitko. Pazite na to, da bosta oba držalna nastavka (sl. L2/1) na ohišju koluta za nitko vskočila v ustrezne zareze (sl. L2/2) na pokrovu koluta za nitko.
- Kratko in močno potegnite za oba konca nitke, da ju sprostite iz držal koluta za nitko.
- Presežni del nitke odrežite na približno 13cm. To zmanjša obremenitev motorja med zagonom in segrevanjem motorja.
- Ponovna montaža koluta za nitko - glej točko 5.4.

Če zamenjujete celotni kolut za nitko, preskočite točke 3-6.

8.2 Vzdrževanje zračnega filtra (sl. J1 – J3)

Umazani zračni filtri zmanjšajo moč motorja zaradi premajhnega dovajanja zraka v uplinjač. Zato je nujno potrebno opravljati redne kontrole. Zračni filter je potrebno pregledati vsakih 25 ur obratovanja in ga po potrebi očistiti. V primeru velike količine prahu v zraku je potrebno pogosteje pregledati stanje zračnega filtra.

- Odstranite pokrov zračnega filtra (sl. J1 – J2)
- Odstranite filter element (sl. J3)
- Očistite filter element tako, da ga iztepete ali izpihate.
- Sestavljanje opravite v obratnem vrstnem redu.

Pozor

Zračnega filtra nikoli ne čistite z bencinom ali z vnetljivimi razredčili.

8.3 Vzdrževanje vžigalne svečke (sl. K1 – K2)

Pot iskre na vžigalni svečki = 0,6 mm.

Vžigalno svečko zategnite z 12 do 15 Nm.

Prvič preverite vžigalno svečko glede onesnaženja po 10 urah obratovanja in jo po potrebi očistite z bakreno žično krtačo. Potem vzdržujte vžigalno svečko vsakih 50 ur obratovanja.

1. Snemite kabel svečke (sl. K1) tako, da ga obračate in potegnete dol.
2. Svečko odstranite s priloženim ključem za svečke (sl. K2).
3. Sestavljanje izvršite v obratnem vrstnem redu.

8.4 Brušenje noža zaščitnega pokrova

Nož zaščitnega pokrova (sl. F6/poz. A) lahko s časoma otopi. Če to ugotovite, odvijte 2 vijaka, s katerima je nož zaščitnega pokrova pritrjen na zaščitnem pokrovu. Pritrdite nož v primež. Nabrusite nož s plosko pilo in pazite na to, da boste ohranili kot rezalnega roba noža. Pilite samo v eni smeri.

8.5 Nastavitev uplinjača**Pozor !**

Nastavitve na uplinjaču sme izvajati samo pooblaščen servisna služba. Pri izvajanju kakršnihkoli del na uplinjaču je potrebno najprej demontirati pokrov zračnega filtra kot je prikazano na slikah J1 in J2.

Nastavitev žicevoda za plin

Če motor sčasoma ne dosega največjega števila vrtljajev in so bili vsi vzroki v skladu s poglavjem 10 "Odprava napak" izključeni, je potrebno nastaviti žicevod za plin.

Pri tem najprej preverite, če uplinjač do konca odpira pri popolnoma odprti ročici za plin. To je primer takrat, ko pride drsnik uplinjača do konca (sl. M1/poz. 1) pri popolnoma odprtem plinu (sl. M1/poz. 2). Slika M1 prikazuje pravilni položaj nastavitve. Če drsnik uplinjača ne pride do konca, je potrebno opraviti nastavitve.

Da bi nastavili žicevod za plin, postopajte na naslednji način:

- Za nekaj obratov odvijte protimatico (sl. M2/poz. 3).
- Odvijte vijak za nastavitve (sl. M3/poz. 4) tako, da pride drsnik uplinjača pri popolnoma odprtem plinu do konca, kot prikazuje sl. M1.
- Ponovno zategnite protimatico.

Nastavitev plina za prosti tek**Pozor !**

Plin za prosti tek nastavljajte v segretem obratovalnem stanju motorja. Če bi motor ugašal, ko ročice za plin ne uporabite in so izključeni vsi drugi vzroki v skladu s poglavjem 10 "Odprava napak", je potrebno opraviti nastavitve plina za prosti tek. Za to obračajte vijak za plin za prosti tek (sl. M4/poz. 5) v smeri urinega kazalca tako, da bo motor zanesljivo delal v prostem teku.

Če bi bil plin prostega teka tako visok, da bi se vrtele tudi rezalno orodje, je potrebno z obračanjem vijaka za plin v prostem teku v levo smer (sl. M4/ poz. 5) zmanjšati plin za toliko, da se rezalno orodje ne bo več vrtele.

8.6 Zaščita okolja

Umazani vzdrževalni material in obratovalna sredstva odstranjujte na zbirnih mestih, ki so predvidena za ta namen. Embalažni material, kovine in plastiko predajte v reciklažo.

8.7 Skladiščenje**Pozor**

Napaka pri izvajanju teh korakov ima lahko za posledico obloge na notranji strani uplinjača, kar povzroča otežen zagon ali trajne poškodbe na stroju.

1. Opravite vsa splošna vzdrževalna dela, katera so navedena v navodilih za uporabo v poglavju Vzdrževanje.
2. Izpustite gorivo iz posode za gorivo (za to uporabite običajno plastično bencinsko črpalko, ki jo je možno dobiti v trgovini).
3. Potem, ko ste izpustili gorivo, zaženite motor.
4. Pustite, da motor teče v prostem teku tako dolgo, da sam ugasne. Na ta način se bo porabilo preostalo gorivo v uplinjaču.
5. Pustite, da se stroj ohladi (pribl. 5 minut)
6. Odstranite vžigalno svečko.
7. V zgorevalno komoro motorja nalijte eno čajno žličko 2-taktnega motornega olja. Nekajkrat potegnite previdno za vrvico zaganjača, da se notranji sestavni deli premažejo z oljem. Ponovno vstavite svečko.
8. Očistite zunanje površine ohišja stroja.
9. Shranite stroj na hladnem, suhem mestu izven dosega virov vžiga in vnetljivih snovi. Gnojila ali drugi kemični izdelki za vrt pogosto vsebujejo snovi, ki pospešujejo korozijo na kovinah. Ne skladiščite stroja na ali v bližini gnojil ali drugih kemikalij.

SLO

Ponovni zagon

1. Odstranite vžigalno svečko.
2. Večkrat potegnite za vrstico za zagon, da očistite zgorevalno komoro ostankov olja.
3. Očistite kontaktne površine vžigalne svečke ali pa vstavite novo svečko.
4. Napolnite posodo za gorivo. Glej poglavje Gorivo in olje.
5. Izvršite korake 1-7 pod točko „Zagon hladnega motorja“.

8.8 Transport

Če želite transportirati napravo, najprej izpraznite posodo za bencin kot je opisano pod točko 3 v poglavju Skladiščenje. Očistite grobo umazanijo iz naprave s ščetko ali ročno metlico. Demontirajte vodilno palico kot je opisano.

8.9 Naročilo nadomestnih delov

Pri naročilu rezervnih delov navedite naslednje podatke:

- Tip stroja
 - Številka izdelka/stroja
 - Identifikacijska številka stroja
 - Številka nadomestnega dela, ki ga naročate
- Aktualne cene in informacije najdete na spletni strani www.isc-gmbh.info

9. Odstranjevanje in reciklaža

Da bi preprečili poškodbe pri transportu, je naprava v embalaži. Ta embalaža je surovina in se lahko zaradi tega ponovno uporabi, ali pa se doda tokokrogu surovin. Naprava in njegov pribor so sestavljeni iz različnih materialov kot npr.: kovine in umetnih snovi. Pokvarjene sestavne dele oddajte med posebne odpadke. Vprašajte v specializirani trgovini ali občinski upravi.

10. Odprava napak

Motnja	Možni vzrok	Odprava motnje
Naprava ne vžge	Napačni postopek pri zagonu	Postopajte po navodilih za zagon
	Sajasta ali vlažna vžigalna svečka	Očistite vžigalno svečko ali jo zamenjajte z novo
	Napačna nastavitve uplinjača	Poiščite pooblaščen servisno službo ali pošljite napravo ISC-GmbH.
Naprava vžge, ne dosega pa polne moči.	Napačna nastavitve položaja ročice čoka	Pomaknite ročico čoka v položaj „♦“
	Encrassement du filtre à air	Očistite zračni filter
	Umazani zračni filter	Poiščite pooblaščen servisno službo ali pošljite napravo ISC-GmbH.
Motor ne dela pravilno	Napačni razmak elektrod na vžigalni svečki	Očistite vžigalno svečko in nastavite razmak med elektrodami ali zamenjajte vžigalno svečko
	Napačna nastavitve uplinjača	Poiščite pooblaščen servisno službo ali pošljite napravo ISC-GmbH.
Motor preveč kadi	Napačna mešanica goriva	Uporabite pravo mešanico goriva (glej tabelo mešanice goriva)
	Napačna nastavitve uplinjača	Poiščite pooblaščen servisno službo ali pošljite napravo ISC-GmbH.



Konformitätserklärung

ISC-GmbH · Eschenstraße 6 · D-94405 Landau/Isar

D erklärt folgende Konformität gemäß EU-Richtlinie und Normen für Artikel
GB declares conformity with the EU Directive and standards marked below for the article
F déclare la conformité suivante selon la directive CE et les normes concernant l'article
NL verklaart de volgende conformiteit in overeenstemming met de EU-richtlijn en normen voor het artikel
E declara la siguiente conformidad a tenor de la directiva y normas de la UE para el artículo
P declara a seguinte conformidade de acordo com a directiva CE e normas para o artigo
S förklarar följande överensstämmelse enl. EU-direktiv och standarder för artikeln
FIN ilmoittaa seuraavaa Euroopan unionin direktiivien ja normien mukaista yhdenmukaisuutta tuotteelle
N erklærer herved følgende samsvar med EU-direktiv og standarder for artikkel
HR заявляє о соответствии товара следующим директивам и нормам EC
HR izjavljuje sljedeću uskladenost s odredbama i normama EU za artikl.
RO declară următoarea conformitate cu linia directoare CE și normele valabile pentru articolul.
TR ürün ile ilgili olarak AB Yönetmelikleri ve Normları gereğince aşağıdaki uygunluk açikla masını sunar.
GR δηλώνει την αμόλυθη συμφώνια σύμφωνα με την Οδηγία ΕΕ και τα πρότυπα για το προϊόν


I dichiara la seguente conformità secondo la direttiva UE e le norme per l'articolo
DK attesterer følgende overensstemmelse i henhold til EU-direktiv og standarder for produkt
CZ prohlašuje následující shodu podle směrnice EU a norem pro výrobek.
H a következő konformitást jelenti ki a termékerek vonatkozó EU-irányvonalak és normák szerint
SL pojasnjuje sledečo skladnost po smernici EU in normah za artikel.
PL deklaruje zgodność wymienionego poniżej artykułu z następującymi normami na podstawie dyrektywy WE.
SK vydáva nasledujúce prehlásenie o zhode podľa smernice EÚ a noriem pre výrobok.
BG декларира следното съответствие съгласно директивите и нормите на ЕС за продукта.
UKR заявляє про відповідність згідно з Директивою ЄС та стандартами, чинними для даного товару
ES deklareerib vastavuse järgnevalele EL direktiivi dele ja normidele
LT deklaruoja atitiktį pagal ES direktyvas ir normas straipsniui
RS izjavljuje sledeći konformitet u skladu s odred bom EZ i normama za artikl
LV Atbilstības sertifikāts apliecina zemāk minēto preču atbilstību ES direktīvām un standartiem
IS Samræmisýfirlýsing staðfestir eftirfarandi samræmi samkvæmt reglum Evrópubandalagsins og stöðlum fyrir vörur


Benzinmotor-Sense GLBC 43

<input checked="" type="checkbox"/> 98/37/EC	<input type="checkbox"/> 87/404/EEC
<input type="checkbox"/> 2006/95/EC	<input type="checkbox"/> R&TTED 1999/5/EC
<input type="checkbox"/> 97/23/EC	<input checked="" type="checkbox"/> 2000/14/EC_2005/88/EC: <small>L_{WM} = 110,5 dB; L_{WA} = 114 dB P = 1,45 kW</small>
<input checked="" type="checkbox"/> 2004/108/EC	<input type="checkbox"/> 95/54/EC:
<input type="checkbox"/> 90/396/EEC	<input checked="" type="checkbox"/> 2004/26/EC: <small>e11*97/68SA*2004/26*0851*00</small>
<input type="checkbox"/> 89/686/EEC	

EN ISO 11806; EN ISO 14982; KBV V

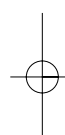
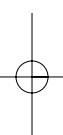
Landau/Isar, den 03.12.2008


Weichselgartner
General-Manager


Frank
Product-Management

Art.-Nr.: 34.017.52 I.-Nr.: 01018
Subject to change without notice

Archivierung: 3401750-34-4155050-07



Ⓐ ⒸⓂ Technische Änderungen vorbehalten

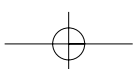
Sous réserve de modifications

Con riserva di apportare modifiche tecniche

ⒸⓂ Ο κατασκευαστής διατηρεί το δικαίωμα τεχνικών αλλαγών

ⒸⓂ Technikai változások jogát fenntartva

ⒸⓂ Tehnične spremembe pridržane.



^{AT} ^{CH}

Der Nachdruck oder sonstige Vervielfältigung von Dokumentation und Begleitpapieren der Produkte, auch auszugsweise ist nur mit ausdrücklicher Zustimmung der ISC GmbH zulässig.

La réimpression ou une autre reproduction de la documentation et des documents d'accompagnement des produits, même incomplète, n'est autorisée qu'avec l'agrément exprès de l'entreprise ISC GmbH.

La ristampa o l'ulteriore riproduzione, anche parziale, della documentazione o dei documenti d'accompagnamento dei prodotti è consentita solo con l'esplicita autorizzazione da parte della ISC GmbH.

^{GR}

Η ανατύπωση ή άλλη αναπαραγωγή τεκμηριώσεων και συνοδευτικών φυλλαδίων των προϊόντων της εταιρείας, ακόμη και σε αποσπάσματα, επιτρέπεται μόνο μετά από ρητή έγκριση της εταιρείας ISC GmbH.

^{HU}

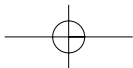
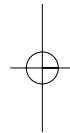
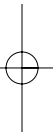
Az termékek dokumentációjának és kíséző okmányainak az utánnomása és sokszorosítása, kivonatosan is csak az ISC GmbH kifejezett beleegyezésével engedélyezett.

^{SI}

Ponatis ali druge vrste razmnoževanje dokumentacije in spremljajočih dokumentov proizvodov proizvajalca, tudi v izvlečkih, je dovoljeno samo z izrecnim soglasjem firme ISC GmbH.

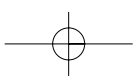
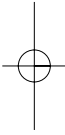


A series of 25 horizontal lines spaced evenly down the page, forming a writing area.





A series of horizontal lines forming a writing area for text.



AT GARANTIEKARTE

Die Garantiezeit beträgt 3 Jahre und beginnt am Tag des Kaufs bzw. am Tag der Übergabe der Ware. Für die Geltendmachung von Garantieansprüchen sind die Vorlage des Kassabons sowie die Ausfüllung der Garantiekarte dringend erforderlich. Bitte bewahren Sie den Kassabon und die Garantiekarte daher auf!

Der Hersteller garantiert die kostenfreie Behebung von Mängeln, die auf Material- oder Fabrikationsfehler zurückzuführen sind, nach Wahl des Herstellers durch Reparatur, Umtausch oder Geldrückgabe. Die Garantie erstreckt sich nicht auf Schäden, die durch einen Unfall, durch ein unvorhergesehenes Ereignis (z. B. Blitz, Wasser, Feuer etc.), unsachgemäße Benützung oder Transport, Missachtung der Sicherheits- und Wartungsvorschriften oder durch sonstige unsachgemäße Bearbeitung oder Veränderung verursacht wurden. Die gesetzliche Gewährleistungspflicht des Übergebers wird durch diese Garantie nicht eingeschränkt. Die Garantiezeit kann nur verlängert werden, wenn dies eine gesetzliche Norm vorsieht. In den Ländern, in denen eine (zwingende) Garantie und/oder eine Ersatzteillagerhaltung und/oder eine Schadenersatzregelung gesetzlich vorgeschrieben sind, gelten die gesetzlich vorgeschriebenen Mindestbedingungen.

Nach Ablauf der Garantiezeit haben Sie ebenfalls die Möglichkeit, das defekte Gerät zwecks Reparatur an die Servicestelle zu senden. Nach Ablauf der Garantiezeit anfallende Reparaturen sind kostenpflichtig.

Firma und Sitz des Verkäufers:	<i>HOFER KG, Hofer-Str. 2, 4642 Sattledt</i>
Serviceadresse(n):	<i>Hans Einhell Österreich GmbH Brunner Straße 81 A, 1230 Wien</i>
Hotline:	<i>+43 / 1 / 869 14 80</i>
Email:	<i>info@einhell.at</i>
Hersteller-/Importeurbezeichnung:	<i>Einhell Germany AG, Wiesenweg 22, 94405 Landau, Deutschland</i>
Produktbezeichnung:	<i>Benzin-Motorsense GLBC 43</i>
Produkt-/Herstellerkennzeichnungsnummer:	<i>34.017.52</i>
Artikelnummer:	<i>8276</i>
Aktionszeitraum:	<i>05/2009</i>

Fehlerbeschreibung:

Name des Käufers:
PLZ/Ort: Straße:.....
Tel.Nr./email:
	Unterschrift:


GARANTIEKARTE

Die Garantiezeit beträgt 3 Jahre und beginnt am Tag des Kaufs bzw. am Tag der Übergabe der Ware. Für die Geltendmachung von Garantieansprüchen sind die Vorlage des Kassabons sowie die Ausfüllung der Garantiekarte dringend erforderlich. Bitte bewahren Sie den Kassabon und die Garantiekarte daher auf!

Der Hersteller garantiert die kostenfreie Behebung von Mängeln, die auf Material- oder Fabrikationsfehler zurückzuführen sind, nach Wahl des Herstellers durch Reparatur, Umtausch oder Geldrückgabe. Die Garantie erstreckt sich nicht auf Schäden, die durch einen Unfall, durch ein unvorhergesehenes Ereignis (z. B. Blitz, Wasser, Feuer etc.), unsachgemäße Benützung oder Transport, Missachtung der Sicherheits- und Wartungsvorschriften oder durch sonstige unsachgemäße Bearbeitung oder Veränderung verursacht wurden. Die gesetzliche Gewährleistungspflicht des Übergebers wird durch diese Garantie nicht eingeschränkt. Die Garantiezeit kann nur verlängert werden, wenn dies eine gesetzliche Norm vorsieht. In den Ländern, in denen eine (zwingende) Garantie und/oder eine Ersatzteillagerhaltung und/oder eine Schadenersatzregelung gesetzlich vorgeschrieben sind, gelten die gesetzlich vorgeschriebenen Mindestbedingungen.

Nach Ablauf der Garantiezeit haben Sie ebenfalls die Möglichkeit, das defekte Gerät zwecks Reparatur an die Servicestelle zu senden. Nach Ablauf der Garantiezeit anfallende Reparaturen sind kostenpflichtig.

Firma und Sitz des Verkäufers:	<i>ALDI SUISSE AG, Verwaltungsgebäude Z, Postfach 150, CH-8423 Embrach-Embraport</i>
Serviceadresse(n):	<i>Einhell Schweiz AG St. Gallerstrasse 182 8404 Winterthur, Schweiz</i>
Hotline:	<i>+41 52 235 87 87</i>
Email:	<i>info@einhell.ch</i>
Hersteller-/Importeurbezeichnung:	<i>Einhell Germany AG, Wiesenweg 22, 94405 Landau, Deutschland</i>
Produktbezeichnung:	<i>Benzin-Motorsense GLBC 43</i>
Produkt-/Herstellerkennzeichnungsnummer:	<i>34.017.52</i>
Artikelnummer:	<i>8276</i>
Aktionszeitraum:	<i>05/2009</i>

Fehlerbeschreibung:

Name des Käufers:
PLZ/Ort: Straße:.....
Tel.Nr./email:
	Unterschrift:

(FR) BON DE GARANTIE

La garantie est valable pour une durée de trois ans à dater du jour de l'achat ou de la livraison effective des articles. Elle ne peut être reconnue valable que sur production du bon de caisse et du bon de garantie dûment renseigné. Il est donc indispensable de conserver ces deux documents.

Le fabricant s'engage à traiter gratuitement toute réclamation relative à un problème de matériel ou à un défaut de fabrication, en se réservant le droit d'opter à sa convenance entre une réparation, un échange, ou un remboursement en espèces. La garantie ne s'applique pas aux dommages survenus à l'occasion d'un accident, d'un événement imprévu (foudre, inondation, incendie, etc.), d'une utilisation inappropriée ou d'un transport sans précaution, d'un refus d'observer les recommandations de sécurité ou d'entretien, ou de toute forme de modification ou de transformation inappropriée. L'obligation légale de garantie du fournisseur n'est pas limitée par la présente garantie. La durée de validité de la garantie ne peut être prolongée que si cette prolongation est prévue par des dispositions légales. Dans les pays où les textes en vigueur prévoient une garantie (obligatoire) et/ou une obligation de tenue de stock de pièces détachées, et/ou une réglementation des dédommagements, ce sont les obligations minimum prévues par la loi qui seront prises en considération.

Après l'expiration de la durée de garantie, il vous est toujours possible d'adresser les appareils défectueux aux services après-vente à des fins de réparation. Mais en dehors de la période de garantie, les éventuelles réparations seront effectuées à titre onéreux.

Nom et siège social de l'entreprise:	<i>ALDI SUISSE AG, Verwaltungsgebäude Z, Postfach 150, CH- 8423 Embrach-Embraport</i>
Adresses des points de SAV:	<i>Einhell Schweiz AG St. Gallerstrasse 182 8404 Winterthur, Schweiz</i>
Hotline:	<i>+41 52 235 87 87</i>
Courriel:	<i>info@einhell.ch</i>
Désignation du fabricant/de l'importateur:	<i>Einhell Germany AG, Wiesenweg 22, 94405 Landau, Deutschland</i>
Désignation du produit:	<i>Débroussailleuse à moteur à essence GLBC 43</i>
N° d'identification du fabricant/du produit:	<i>34.017.52</i>
N° d'article:	<i>8276</i>
Période de promotion:	<i>05/2009</i>

Explication de la défaillance constatée:	
Nom de l'acheteur:	
Code postal/Ville:	Rue:.....
Tél./courriel:	
	Signature:

IT GARANZIA

Il periodo di garanzia ha una durata di 3 anni e inizia il giorno dell'acquisto o della consegna della merce. Perché i diritti di garanzia abbiano validità è assolutamente necessario presentare lo scontrino relativo all'acquisto e riempire la scheda della garanzia. Conservare quindi sia lo scontrino che la scheda della garanzia!

Il produttore garantisce la risoluzione gratuita di casi di mancanze riconducibili a difetti di materiale o di fabbricazione attraverso la riparazione, la sostituzione o il rimborso, a discrezione del produttore stesso. La garanzia non si estende a danni causati da incidenti, eventi imprevisti (problemi causati da fulmini, acqua, fuoco ecc.), uso o trasporto non conforme, mancato rispetto delle prescrizioni di sicurezza e/o di manutenzione o da altro tipo di uso o modifiche diversi da quelli conformi. L'obbligo di garanzia da parte del rivenditore stabilito per legge non viene limitato dalla presente garanzia. Il periodo di garanzia può essere esteso soltanto se una norma di legge lo prevede. Nei paesi nei quali la legge prescrive una garanzia (obbligatoria) e/o una disponibilità a magazzino di ricambi e/o una regolamentazione per il rimborso dei danni, valgono le condizioni minime stabilite dalla legge.

Anche dopo la scadenza del periodo di garanzia è possibile inviare gli apparecchi difettosi al servizio di assistenza a scopo di riparazione. In questo caso i lavori di riparazione verranno effettuati a pagamento.

Azienda e sede del rivenditore:	<i>ALDI SUISSE AG, Verwaltungsgebäude Z, Postfach 150, CH- 8423 Embrach-Embraport</i>
Indirizzo(i) assistenza:	<i>Einhell Schweiz AG St. Gallerstrasse 182 8404 Winterthur, Schweiz</i>
Numero verde:	<i>+41 52 235 87 87</i>
e-mail:	<i>info@einhell.ch</i>
Denominazione produttore/importatore:	<i>Einhell Germany AG, Wiesenweg 22, 94405 Landau, Deutschland</i>
Denominazione prodotto:	<i>Motofalce a benzina GLBC 43</i>
Numero identificativo prodotto/produttore:	<i>34.017.52</i>
Numero articolo:	<i>8276</i>
Periodo azione:	<i>05/2009</i>

Descrizione del difetto:

nome dell'acquirente:
CAP/Città: Indirizzo:.....
Tel./email:
	Firma:

GR ΚΑΡΤΑ ΕΓΓΥΗΣΗΣ

Ο χρόνος ισχύος της εγγύησης είναι 3 χρόνια με ημερομηνία έναρξης την ημέρα της αγοράς ή την ημέρα της παράδοσης του προϊόντος. Για να υπάρξει αποδεκτή αξίωση εγγύησης, αυτή θα πρέπει απαραίτητα να συνοδεύεται από την απόδειξη και τη συμπληρωμένη κάρτα εγγύησης. Παρακαλούμε κρατήστε την απόδειξη και την κάρτα εγγύησης!

Ο κατασκευαστής εγγυάται τη δωρεάν αποκατάσταση προβλημάτων που οφείλονται σε αστοχία υλικού ή κατασκευαστικό σφάλμα, με επισκευή, αλλαγή ή επιστροφή χρημάτων κατά την κρίση του κατασκευαστή. Η εγγύηση δεν καλύπτει βλάβες που οφείλονται σε απρόβλεπτα γεγονότα (π. χ. κεραυνό, νερό, φωτιά κ.τ.λ.), ακατάλληλη χρήση ή μεταφορά, μη τήρηση των οδηγιών ασφαλείας και συντήρησης ή σε ακατάλληλη τροποποίηση ή αλλαγή στο προϊόν. Η νόμιμη υποχρέωση παροχής εγγύησης από την επιχείρηση που παραδίδει το προϊόν δεν περιορίζεται από την παρούσα εγγύηση. Η διάρκεια της εγγύησης μπορεί να παραταθεί μόνο σε περίπτωση που αυτό προβλέπεται από νομικό πρότυπο. Στις χώρες στις οποίες προβλέπεται εκ του νόμου (υποχρεωτική) εγγύηση και/ή διατήρηση ανταλλακτικών και/ή κανονισμός αποκατάστασης βλαβών, ισχύουν οι ελάχιστες προϋποθέσεις που προβλέπονται από τον νόμο.

Μετά την πάροδο του χρόνου ισχύος της εγγύησης, μπορείτε, αν θέλετε, να αποστείλετε τη συσκευή για επισκευή στα σημεία τεχνικής υποστήριξης. Επισκευές που πραγματοποιούνται μετά την πάροδο του χρόνου ισχύος της εγγύησης χρεώνονται.

Η εγγύηση αυτή δεν περιορίζει τα νόμιμα δικαιώματα εγγύησης του καταναλωτή, τα οποία προκύπτουν από τις ευρωπαϊκές οδηγίες 1999/44/ΕΚ και 2005/29/ΕΚ, το καταναλωτικό δικαίωμα σύμφωνα με το άρθρο 534-561 του αστικού δικαίου και την όποια ισχύουσα έκδοση του νόμου 2251/1994 περί προστασίας του καταναλωτή και από τη λοιπή ελληνική νομοθεσία.

Επωνυμία και έδρα του πωλητή:	<i>Aldi Ελλάς Supermarket Συμμετοχική Ε.Π.Ε. & ΣΙΑ Ε.Ε., 26^{ης} Οκτωβρίου 38-40, Τ.Κ. 54627 Θεσσαλονίκη</i>
Διεύθυνση/διευθύνσεις τεχνικής υποστήριξης:	<i>EINHELL Hellas A. E., Lasithiou Str. 4, 4342 Nea Philadelphia</i>
Γραμμή επικοινωνίας:	<i>210 2776871</i>
Email:	<i>/</i>
Κωδικός κατασκευαστή/εισαγωγέα:	<i>Einhell Germany AG, Wiesenweg 22, D-94405 Landau, Deutschland</i>
Κωδικός προϊόντος:	<i>Βενζινοκίνητος εκθαμνωτής GLBC 43</i>
Κωδικός αριθμός προϊόντος/κατασκευαστή:	<i>34.017.52</i>
Αριθμός τεμαχίου:	<i>8276</i>
Χρόνος ενέργειας:	<i>05/2009</i>

Περιγραφή προβλήματος:

Όνοματεπώνυμο του αγοραστή:

Τ.Κ./Περιοχή: Οδός:

Τηλ./email:

Υπογραφή:

(HU) **JÓTÁLLÁSI JEGY**

Az importáló és forgalmazó cégneve és címe: Aldi Magyarország Élelmiszer Bt., Mészárosok útja 2, 2051 Bátorbágy, Ungarn	A gyártó cégneve és címe: Einhell Germany AG, Wiesenweg 22, 94405 Landau, Deutschland
A szerviz neve, címe és telefonszáma: KÖZPONTI SZERVIZ - VEVŐSZOLGÁLAT 1107 BUDAPEST, MÁZSA TÉR 5-7. TEL: 06(1) 237 – 0494, FAX: 06(1) 237 – 0495 MOBIL: 06 (30) 747-1443. E-MAIL: BAKTAR@EINHELL.HU NYITVA TARTÁS: H-CS: 8-17, P: 8-14	A termék megnevezése: Benzinmotoros fűkasza GLBC 43
A termék típusa: Benzinmotoros fűkasza GLBC 43	Gyártási szám: 8276
A termék azonosításra alkalmas részeinek meghatározása:	Termékjelölés: 05/2009

A jótállási idő a Magyar Köztársaság területén történt vásárlás napjától számított 3 év.

A vásárlás tényének és a vásárlás időpontjának bizonyítására, kérjük őrizze meg a jótállási jegyet és a jótállási jegy pénztári fizetésnél kapott mellékletét.

A jótállási jegy szabálytalan kiállítása vagy a fogyasztó részére történő átadásának elmaradása nem érinti a jótállási kötelezettségvállalás érvényességét.

A jótállás a fogyasztó törvényből eredő szavatossági jogait és azok érvényesíthetőségét nem korlátozza.

A fenti szerviz címen a jótállási idő lejártát követően is lehetőséget biztosítunk a hibás termék kijavítására. A jótállási idő lejártát követő javítások költsége azonban a fogyasztót terheli.

A jótállási igény bejelentésének időpontja:	A javításra átvétel időpontja:
A hiba oka:	A javítás módja:
A fogyasztónak történő visszaadás időpontja:	A javítási idő következtében a jótállás új határideje:
A szerviz neve és címe:	Kelt, aláírás, bélyegző:

Vevő neve:	
Irányítószám/Város:	Utca:
Tel.szám/e-mail cím:	
		Alíírás:

Ha a meghibásodás a rendeltetésszerű használatot akadályozza, a terméket a vásárlást követő három munkanapon belül érvényesített csereigény esetén kicseréljük. Amennyiben a hibás terméket már nem tartjuk készleten, úgy a teljes vételárat visszatérítjük.

A forgalmazónak törekednie kell arra, hogy a kijavítást vagy kicserélést legfeljebb tizenöt napon belül elvégezze. A kijavítás során a termékbe csak új alkatrészek kerülhetnek beépítésre.

A jótállási igény bejelentése

A jótállási jogokat a termék tulajdonosaként a fogyasztó érvényesítheti. A jótállási igény érvényesítése céljából a fogyasztó üzleteinkkel vagy közvetlenül a jelen jótállási jegyen feltüntetett szervizzel léphet kapcsolatba.

A fogyasztó a hiba felfedezése után a körülmények által lehetővé tett legrövidebb időn belül köteles kifogását a kötelezettel közölni. A hiba felfedezésétől számított két hónapon belül közölt kifogást kellő időben közöltnek kell tekinteni. A közlés késedelméből eredő kárért a fogyasztó felelős. Nem számít bele a jótállás elévülési idejébe a kijavítási időnek az a része, amely alatt a fogyasztó a terméket nem tudja rendeltetésszerűen használni.

A jótállási igény érvényesíthetőségének határideje a terméknek vagy jelentősebb részének kicserélése (kijavítása) esetén a kicserélt (kijavított) termékre (termékrészre), valamint a kijavítás következményeként jelentkező hiba tekintetében újból kezdődik. A rögzített bekötésű, illetve a tíz kg-nál súlyosabb, vagy tömegközlekedési eszközön kézi csomagként nem szállítható terméket az üzemeltetés helyén kell megjavítani. Ha a javítás az üzemeltetés helyén nem végezhető el, a le- és felszerelésről, valamint az el- és visszaszállításról a forgalmazó gondoskodik.

A jótállási felelősség kizárása

A jótállási kötelezettség nem áll fenn, ha a forgalmazó vagy a kijelölt szerviz bizonyítja, hogy a hiba rendeltetésellenes használat, átalakítás, szakszerűtlen kezelés, helytelen tárolás, elemi kár vagy egyéb, a vásárlást követően keletkezett okból következett be. A rendeltetésellenes használat elkerülése céljából a termékhez magyar nyelvű vásárlói tájékoztatót mellékelünk és kérjük, hogy az abban foglaltakat saját érdekében tartsa be, mert a leírtaktól eltérő használat ill. helytelen kezelés miatt bekövetkezett hiba esetén a termékért jótállást nem tudunk vállalni.

A fogyasztót a jótállás alapján megillető jogok

(1) Hibás teljesítés esetén a fogyasztó

a) elsősorban - választása szerint - kijavítást vagy kicserélést követelhet, kivéve, ha a választott jótállási igény teljesítése lehetetlen, vagy ha az a kötelezettnek a másik jótállási igény teljesítésével összehasonlítva aránytalan többletköltséget eredményezne, figyelembe véve a szolgáltatott termék hibátlan állapotban képviselt értékét, a szerződésszegés súlyát, és a jótállási jog teljesítésével a fogyasztónak okozott kényelmetlenséget;

b) ha a fogyasztónak sem kijavításra, sem kicserélésre nincs joga, vagy ha a kötelezett a kijavítást, illetve a kicserélést nem vállalta, vagy e kötelezettségének a (2) bekezdésben írt feltételekkel nem tud eleget tenni - választása szerint - megfelelő árszállítást igényelhet, vagy elállhat a szerződéstől. Jelentéktelen hiba miatt elállásnak nincs helye.

(2) A kijavítást vagy kicserélést - a termék tulajdonságaira és a fogyasztó által elvárható rendeltetésére figyelemmel - megfelelő határidőn belül, a fogyasztónak okozott jelentős kényelmetlenség nélkül kell elvégezni.

(3) Ha a kötelezett a termék kijavítását megfelelő határidőre nem vállalja, vagy nem végzi el, a fogyasztó a hibát a kötelezett költségére maga kijavíthatja vagy mással kijavíttathatja.

Eljárás vita esetén

A jótállásra kötelezett a jótállás időtartama alatt a felelősség alól csak akkor mentesül, ha bizonyítja, hogy a hiba oka a teljesítés után keletkezett. A kötelezett a fogyasztó kifogásáról jegyzőkönyvet köteles felvenni, ennek másolatát a fogyasztónak át kell adni. Ha a kifogás rendezésének módja a fogyasztó igényétől eltér, ennek indokolását a jegyzőkönyvben meg kell adni. Ha a kötelezett a fogyasztó igényének teljesíthetőségéről annak bejelentésekor nem tud nyilatkozni, álláspontjáról legalább három munkanapon belül köteles értesíteni a fogyasztót. További vita esetén a fogyasztó a helyi Békéltető Testülethez, valamint a hatáskörrel és illetékességgel rendelkező bírósághoz fordulhat.

(SLO) **GARANCIJSKI LIST**

Garancijska doba traja 3 leta in začne teči z dnem nakupa oziroma na dan prevzema blaga. Pri uveljavljanju garancije predložite račun in izpolnjen garancijski list. Zato vas prosimo, da shranite račun in garancijski list.

Proizvajalec jamči, da bo brezplačno odpravil vse napake, ki so posledica napak na materialu in napak, nastalih pri proizvodnji, pri tem pa se proizvajalec lahko odloči za popravilo, menjavo ali vračilo denarja. Garancija ne velja za škodo, nastalo zaradi nesreč, nepredvidenih dogodkov (na primer strele, vode, ognja), nepravilne uporabe ali nepravilnega prevoza, neupoštevanja varnostnih in vzdrževalnih predpisov ali zaradi druge nestrokovne obdelave in sprememb. Ta garancija ne omejuje zakonsko določenih garancijskih obveznosti prodajalca. Garancijska doba se lahko podaljša, če to predvidevajo zakonski predpisi. V državah, v katerih so predpisane (nujna) garancija in/ali zaloge nadomestnih delov in/ali uredba o povračilu škode, veljajo zakonsko predpisani minimalni pogoji.

Po poteku garancijske dobe lahko prav tako pošljete na servis v popravilo okvarjene naprave. Popravila, ki se opravijo po izteku garancijske dobe, je treba plačati.

Proizvajalec jamči za kakovost oziroma brezhibno delovanje v garancijskem roku, ki začne teči v trenutku, ko potrošnik/končni porabnik prevzame blago. Če popravila ni mogoče izvesti v roku 45 dni, se prodajalec lahko odloči, ali bo izdelek zamenjal ali pa povrnil nakupno ceno. Garancijska doba se podaljša za čas popravila. Proizvajalec je dolžan zagotavljati nadomestne dele in opremo vsaj še tri leta po preteku zakonsko določenega garancijskega roka. Če za izdelek v Sloveniji ni zagotovljenega servisa, se za servisno mesto štejejo prodajalne, kjer se izdelek prodaja. V tem primeru vas prosimo, da se oglasite v eni od prodajaln.

Podjetje in sedež prodajalca:	<i>Hofer trgovina d.o.o., Kranjska cesta 1, 1225 Lukovica</i>
Naslov(i) servisa:	GMA ELEKTROMECHANIKA d.o.o. CESTA ANDREJA BITENCA 115, 1000 LJUBLJANA
Pomoč po telefonu:	01 58 38 304
Oznaka proizvajalca/uvoznika:	<i>Einhell Germany AG, Wiesenweg 22, 94405 Landau, Deutschland</i>
Oznaka izdelka:	<i>Bencinska motorna kosa GLBC 43</i>
Številka izdelka/proizvajalca:	<i>34.017.52</i>
Številka izdelka:	<i>8276</i>
Obdobje akcije:	<i>05/2009</i>

Opis napake:

Ime kupca:
Poštna številka in kraj: Ulica:.....
Tel./e-pošta:
	Podpis:



EH 12/2008 (01)

