



# Bedienungs- anleitung

## FERREX®

### ELEKTRO-VERTIKUTIERER UND RASENLÜFTER F-EVL 1536-1



F-EVL 1536-1

Originalbetriebsanleitung



AT

#### VERTRIEBEN DURCH:

EINHELL GERMANY AG  
WIESENWEG 22  
94405 LANDAU A. D. ISAR  
GERMANY

KUNDENDIENST 803586

0043 120 533 502

www.Einhell-Service.com

MODELL: F-EVL 1536-1 03/2021

3  
JAHRE  
GARANTIE

EH 09/2020 (01)

## Mit QR-Codes schnell und einfach ans Ziel

Egal, ob Sie **Produktinformationen, Ersatzteile** oder **Zubehör** benötigen, Angaben über Herstellergarantien oder Servicestellen suchen oder sich bequem eine Video-Anleitung anschauen möchten, mit unseren QR-Codes gelangen Sie kinderleicht ans Ziel.

#### Was sind QR-Codes?

QR-Codes (QR = Quick Response) sind grafische Codes, die mithilfe einer Smartphone-Kamera gelesen werden und beispielsweise einen Link zu einer Internetseite oder Kontaktdaten enthalten.

**Ihr Vorteil:** Kein lästiges Eintippen von Internet-Adressen oder Kontaktdaten!

#### Und so geht's

Zum Scannen des QR-Codes benötigen Sie lediglich ein Smartphone, einen installierten QR-Code-Reader sowie eine Internet-Verbindung. Einen QR-Code-Reader finden Sie in der Regel kostenlos im App Store Ihres Smartphones.

#### Jetzt ausprobieren

Scannen Sie einfach mit Ihrem Smartphone den folgenden QR-Code und erfahren Sie mehr über Ihr neu erworbenes Hofer-Produkt.

#### Ihr Hofer-Serviceportal

Alle oben genannten Informationen erhalten Sie auch im Internet über das Hofer-Serviceportal unter [www.hofer-service.at](http://www.hofer-service.at).

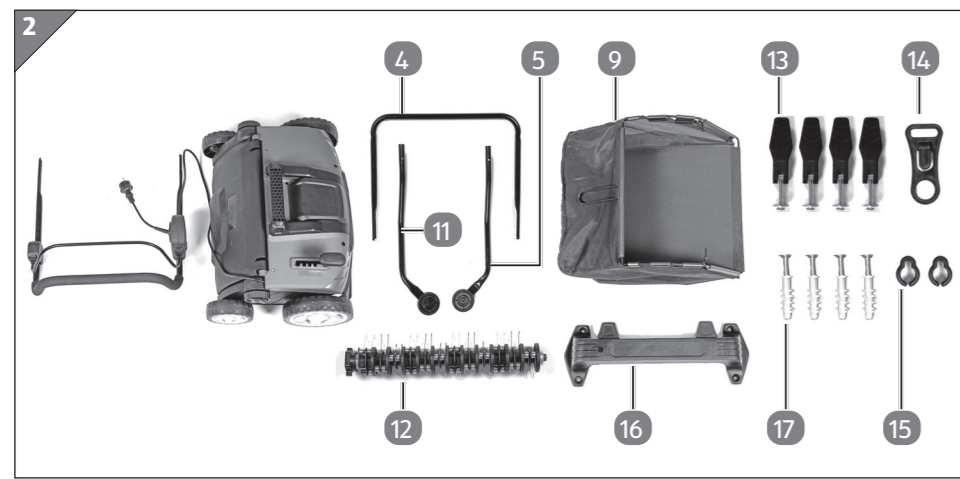
Beim Ausführen des QR-Code-Readers können abhängig von Ihrem Tarif Kosten für die Internet-Verbindung entstehen.

## Inhaltsverzeichnis

<b>Lieferumfang</b> .....	<b>4</b>
<b>Allgemeines</b> .....	<b>9</b>
Bedienungsanleitung lesen und aufbewahren .....	9
Zeichenerklärung.....	9
<b>Sicherheit</b> .....	<b>11</b>
Bestimmungsgemäßer Gebrauch .....	11
Restgefahren.....	11
Sicherheitshinweise.....	12
<b>Erstinbetriebnahme</b> .....	<b>17</b>
Vertikutierer und Lieferumfang prüfen.....	17
Vertikutierer montieren .....	18
<b>Bedienung</b> .....	<b>19</b>
<b>Reinigung und Wartung</b> .....	<b>24</b>
Vertikutierer reinigen .....	25
Wartung.....	25
Austausch der Netzanschlussleitung .....	26
Vertikutierer prüfen .....	27
<b>Lagerung</b> .....	<b>27</b>
Wandmontage.....	28
<b>Ersatz- und Zubehörteile</b> .....	<b>28</b>
<b>Technische Daten</b> .....	<b>29</b>
<b>Geräusch und Vibration</b> .....	<b>29</b>
<b>Entsorgung</b> .....	<b>31</b>
Verpackung entsorgen.....	31
Vertikutierer entsorgen.....	31
<b>Fehlersuchplan</b> .....	<b>32</b>
<b>Konformitätserklärung</b> .....	<b>33</b>

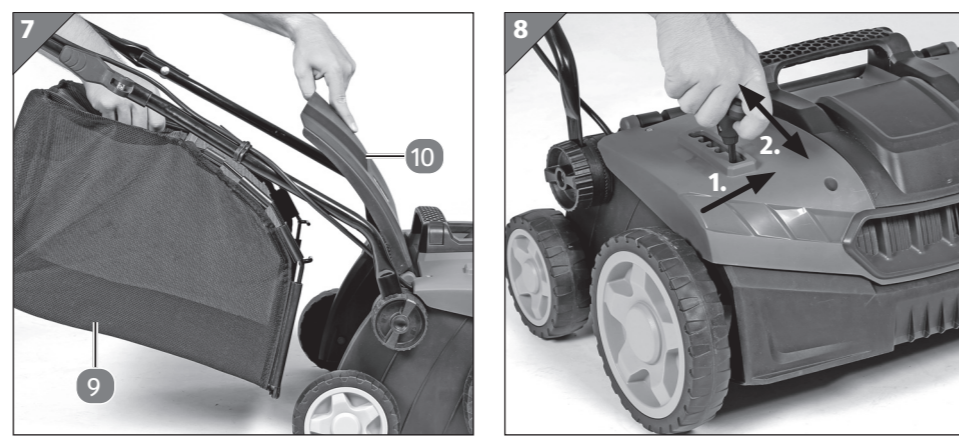
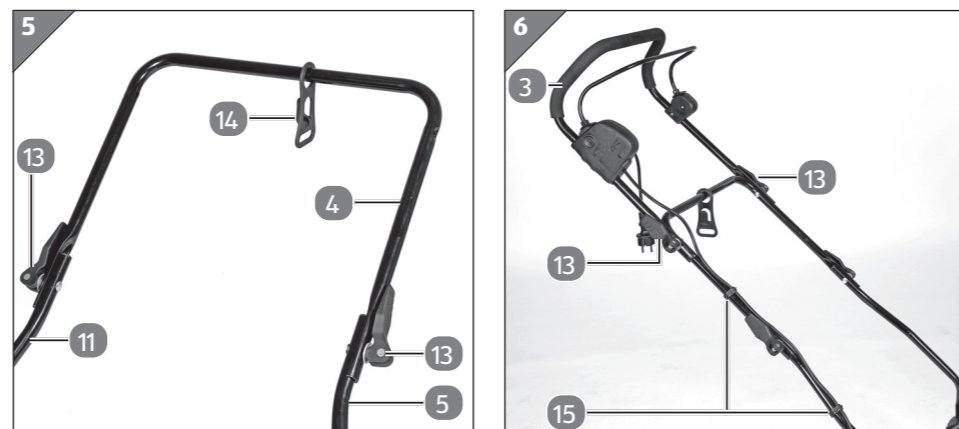
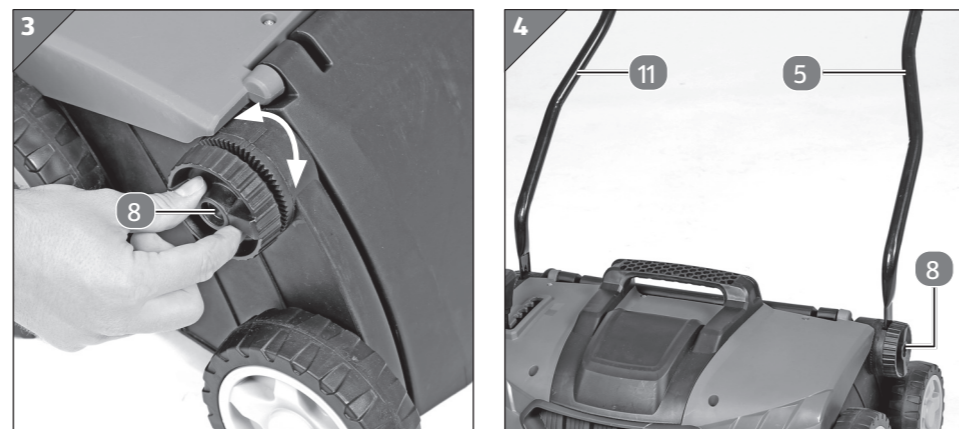
Lieferumfang

# Lieferumfang



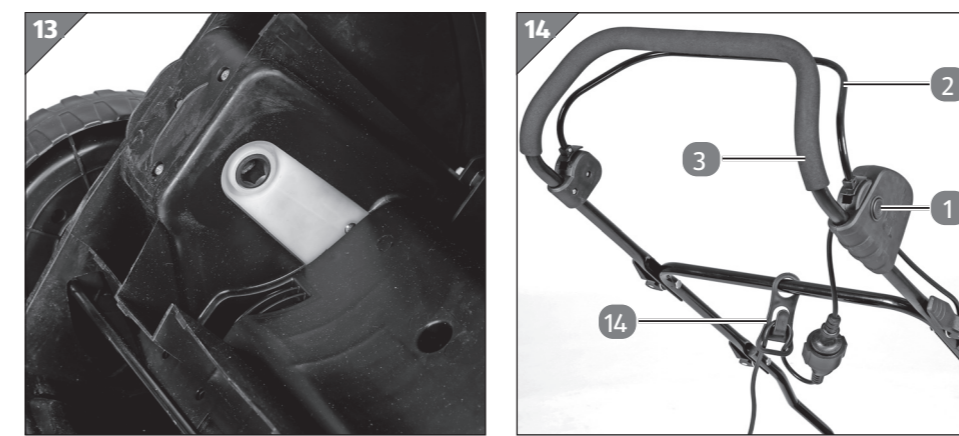
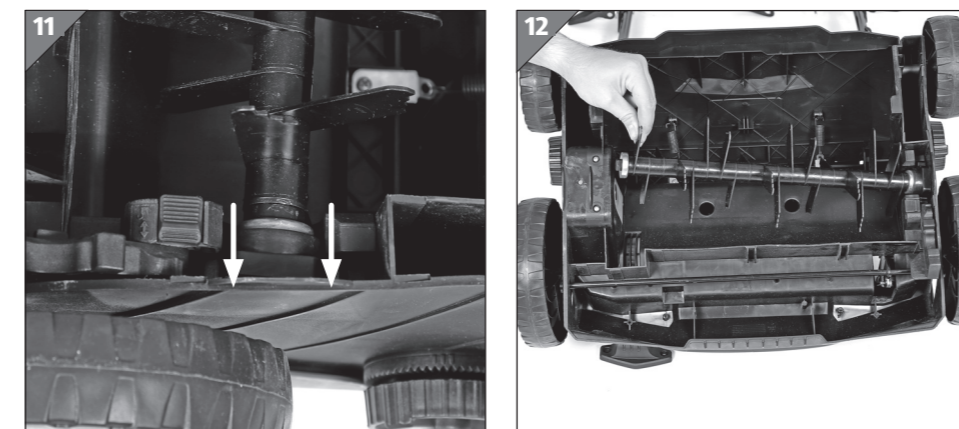
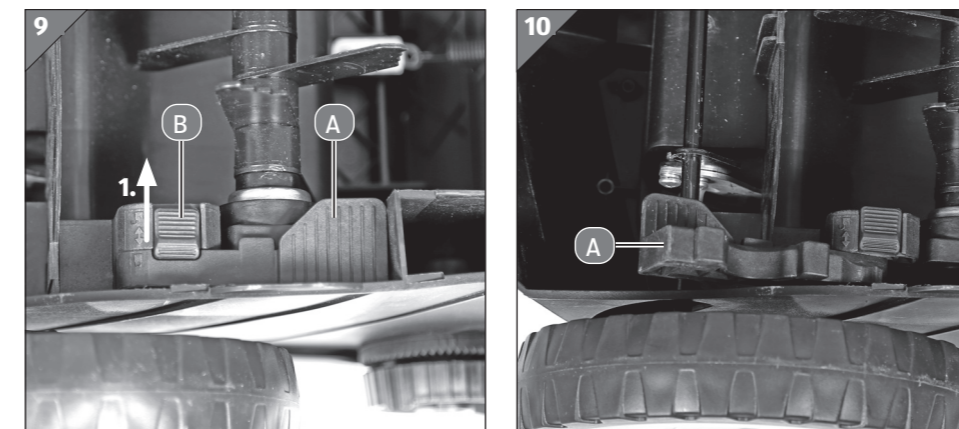
4

Lieferumfang



5

Lieferumfang



6