

GR Οδηγία χειρισμού
Μηχανή για κοπή πλακακιών

Einhell[®]
NEW GENERATION

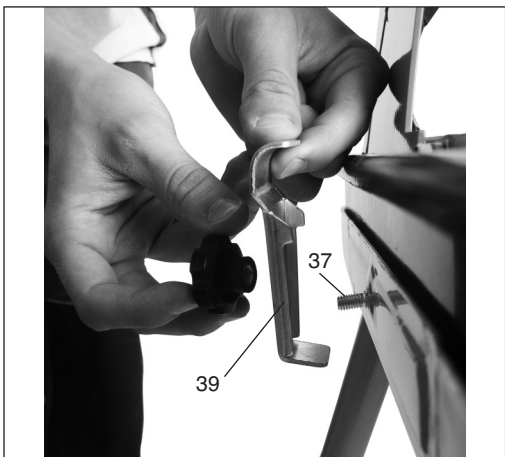
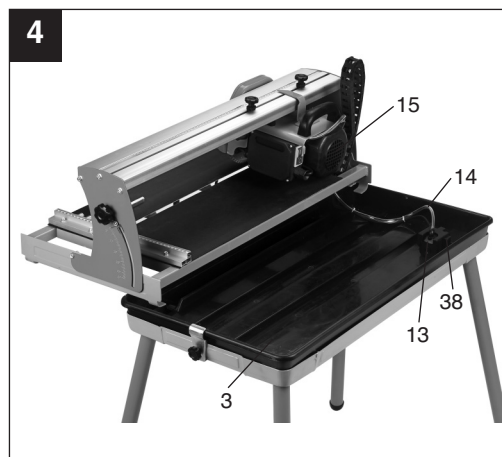
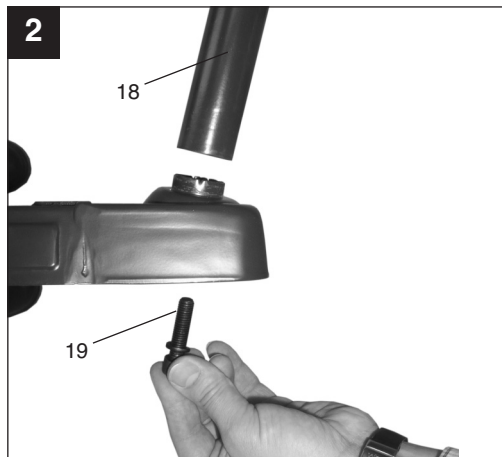
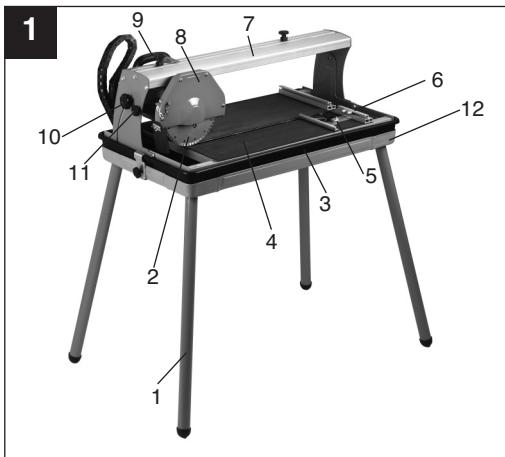
6

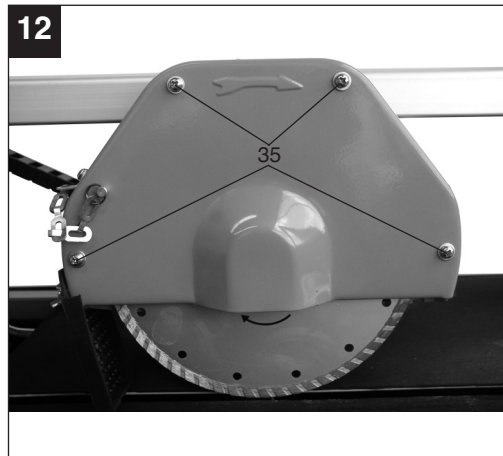
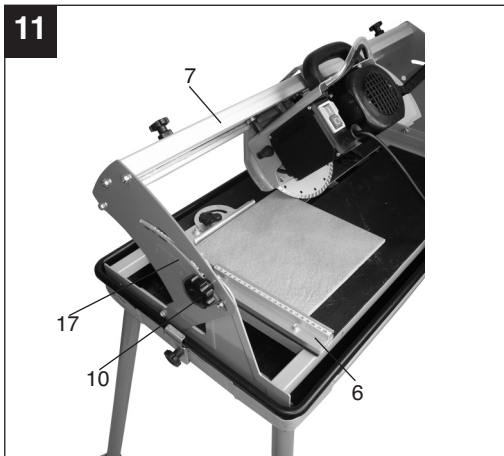
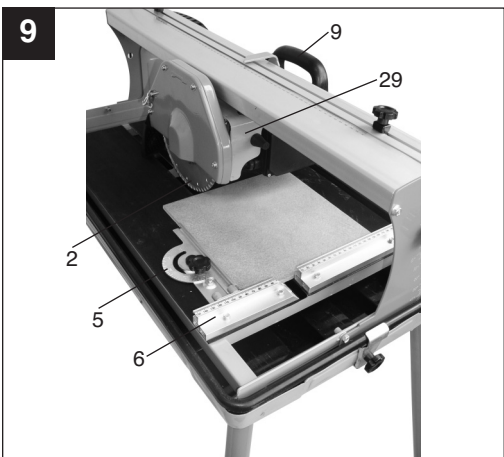
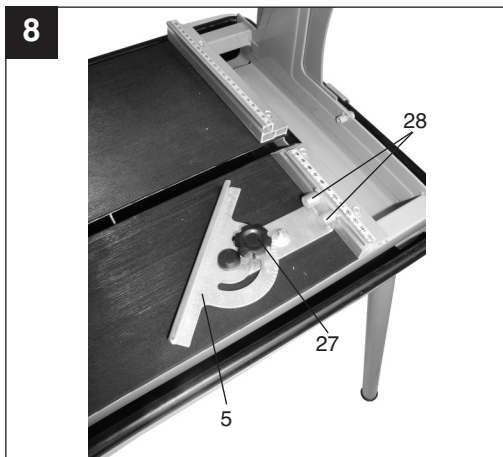
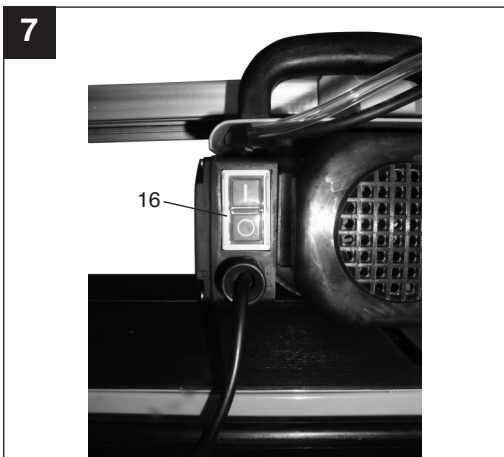
CE

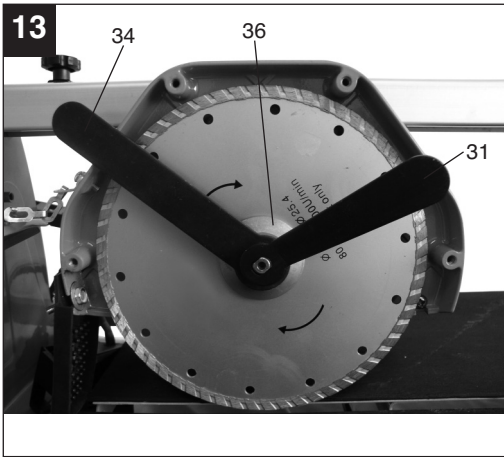
Art.-Nr.: 43.012.55

I.-Nr.: 01016

TPR **201**









Να φοράτ προστατευτικά γάντια



Να χρησιμοποιήτ προστασία ματιών



Να χρησιμοποιήτ ηχοπροστασία



Να φοράτ προστασία κατά της σκόνης

1. Περιγραφή της συσκευής (κκ. 1/2)

1. Βάση
2. Αδαμάντινος δίσκος κοπής
3. Λκάνη
4. Πάγκος εργασίας
5. Γωνιακό τέρμα
6. Οδηγός - τέρμα
7. Οδηγός
8. Προστασία δίσκου κοπής
9. Χιρολαβή
10. Βίδα σχήματος αστρίου για ρύθμιση γωνίας
11. Βίδα σχήματος αστρίου για ασφάλια κατά τη μεταφορά
12. Πλαίσιο βάσης
13. Αντλία νρού "ύξης
14. Σωλήνας
15. Κινητήρας

2. Περιχόμενο συσκευασίας

- Συσκευή κοπής πλακακιών
- Λκάνη (3)
- Αντλία νρού "ύξης (13)
- Γωνιακό τέρμα (5)
- Βάση (1)

3. Σωστή χρήση ανταποκρινόμενη στον προορισμό της συσκευής

Η μηχανή κοπής πλακακιών μπορεί να χρησιμοποιηθεί για τις κοινές ργασίες κοπής μικρού και μεσαίου

μέγθους πλακακιών (πλακάκια οίχου, κραμικά κλπ.) ανάλογα μ το μέγθος της μηχανής. Προορίζεται ιδικά για ργασίες στο σπίτι και στη βιοτεχνία. Δν πιτρέπεται η κοπή ξύλων και μετάλλων. Η μηχανή να χρησιμοποιείται σύμφωνα μ τον προορισμό. Κάθ πέραν τούτου χρήση δν ανταποκρίνεται στον προορισμό της. Για βλάβες που προέρχονται από παρόμοια χρήση ή για παντός ίδους τραυματισμούς υθύνεται ο χρήστης/χριστής και όχι ο κατασκευαστής. Επιτρέπεται να χρησιμοποιούνται μόνο για τη μηχανή αυτή κατάλληλοι δίσκοι κοπής. Απαγορεύεται να χρησιμοποιείται λάμς πριονιών. Αναπόσπαστο μέρος της σωστής χρήσης και της χρήσης ανάλογα μ τον προορισμό της μηχανής ίναι η ακολουθήση των υποδιξων ασφαλίας καθώς και της Οδηγία συναρμολόγησης και των Υποδιξων λειτουργίας που θα βρείτ στην Οδηγία χρισμού. Τα πρόσωπα που χριστούν τη μηχανή κί πρέπει να κτλούν ργασίες συντήρησης, πρέπει να ίναι ξοικωμένα μ τη μηχανή και να γνωρίζουν τους νδχόμενους κινδύνους. Πέραν τούτου πρέπει να ακολουθούν αυστηρά τις προδιαγραφές πρόληψης ατυχημάτων. Να ακολουθούνται και οι γνικοί κανόνες των κλάων ιατρικής ργασίας και ασφαλίας. Οποιοδήποτε τροποποιήσεις στη μηχανή αποκλίνουν την ανάληψή υθύνης κ μέρους του κατασκευαστή και νδχόμεν από την τροποποίηση αυτή πηγάζουσες ζημίες. Παρ' όλη τη σωστή χρήση δν μπορούν να αποκλισθούν τλίως ορισμένοι απομένοντες κίνδυνοι. Βάσι της κατασκευής και της δομής της μηχανής, μπορούν να συμβούν τα ξής:

- Επαφή μ τον αδαμάντινο δίσκο κοπής στις ακάλυπτες πριοχές
- Τα χέρια ακουμπούν τον κινούμενο αδαμάντινο δίσκο κοπής
- Εκσφνδονισμός λαττωματικού αδαμάντινου ξαρτήματος του δίσκου κοπής.
- Κίνδυνος από κατργαζόμενα αντικίμνα και τα τμήματά τους
- Βλάβες ακοής σ πρίπτωση μη χρήσης της απαιτούμενης ηχοπροστασίας.

4. Σημαντικές υποδιξεις

4.1. Γνικά

Παρακαλούμ να διαβάζτ προσκτικά την Οδηγία χρήσης και να προσέχτ τις υποδιξεις που πριέχτ. Μ τη βοήθια αυτής της Οδηγίας χρήσης να ξοικωθίτ με τη συσκευή, τη σωστή της χρήση και τις υποδιξεις ασφαλίας (βλέπτ πισυναπτόμνο δλτίο).

4.2. Πρόσθτες υποδιξεις ασφαλίας

- Τοποθετήτ τη μηχανή σ πίδη και όχι ολισθηρή πιδάνια. Δν πιτρέπεται να κουνιέται η μηχανή.

GR

- Σιγουρευθείτε πως η τάση στην τικέτα της συσκευής συμφωνεί με την υπάρχουσα τάση. Μόνο τότε θα βάλτε το φις στη πρίζα.
- Φορέστε τα προστατευτικά γαλιάρια.
- Φορέστε την ηχοπροστασία.
- Φορέστε προστατευτικά γάντια.
- Μη χρησιμοποιείτε πλέον να αντικαθίστανται αμέσως οι αδαμάντινοι δίσκοι κοπής που έχουν σχισμές.
- Προσοχή: όταν σταματήστε τη μηχανή ο δίσκος κοπής συνεχίζει να κινείται ακόμη για λίγο!
- Μη σταματάτε τον αδαμάντινο δίσκο κοπής με πίεση στο πλάι.
- Πριν την αντικατάσταση του δίσκου κοπής να βγάψτε το φις από τη πρίζα.
- Να χρησιμοποιείτε μόνο κατάλληλους αδαμάντινους δίσκους κοπής.
- Μην αφήνετε ποτέ τη μηχανή χωρίς επίβλ'η σ χώρους όπου ρίσκονται παιδιά.
- Πριν τον έλεγχο του ηλεκτρικού συστήματος του χώρου του κινητήρα, βγάλτε το φις απ'ότη πρίζα.

5. Τεχνικά χαρακτηριστικά:

Ισχύς κινητήρα:	800 W
Αριθμός στροφών κινητήρα:	3000 min.-1
Κινητήρας ναλλασσόμενου ρύματος :	230 V ~ 50 Hz
Κατηγορία μονωτικού υλικού	Κατηγορία B
Είδος προστασίας	IP54
Μήκος κοπής:	520 mm
Μήκος Jolly:	520 mm
Υ"ος κοπής 90°:	max. 30 mm
Υ"ος κοπής 45°:	max. 25 mm
Πάγκκος κοπής:	
- Διαστάσεις	570 mm x 385 mm
Αδαμάντινος δίσκος κοπής	∅ 200 x ∅ 25,4

Τιμές κπομπής θορύβου

* Ο θόρυβος της μηχανής αυτής μετρείται σύμφωνα με το πρότυπο DIN EN ISO 3744, EN ISO 11201. Ο θόρυβος στη θέση ργασίας μπορεί να υπερβεί τα 85 db (A). Στην περίπτωση αυτή πρέπει ο χρήστης να χρησιμοποιήσει μέτρα ηχοπροστασίας (να φοράει προστατευτικό ακοής!)

Λειτουργία Λειτουργία κνού

Στάθμη ακουστικής πίεσης LPA	94 dB(A)	76 dB(A)
Ισχύς ηχητικής πηγής LWA	107 dB(A)	89 dB(A)

6. Πριν τη θέση σ λειτουργία

- Η μηχανή να βιδωθεί πάνω σ σταθερή επιφάνεια, δηλ. πάνω σ πάγκο ργασίας, στη βάση της ή σ κάτι παρόμοιο.
- Πριν τη θέση σ λειτουργία πρέπει να έχουν τοποθετηθεί σωστά όλα τα καλύμματα και τα συστήματα ασφαλείας.
- Ο δίσκος κοπής να μπορεί να κινείται εύθρα.
- Σιγουρευθείτε πριν συνδέστε τη μηχανή, πως τα στοιχεία στην τικέτα της μηχανής συμφωνούν με τα στοιχεία του δικτύου.

7. Συναρμολόγηση και χειρισμός

7.1 Μοντάζ (εικ. 1-6)

- Βιδώστε τα πόδια (18) με τις 4 βίδες (19) στο πλαίσιο της βάσης (12).
- Στήστε τη βάση
- Βάλτε τις δύο βίδες (37) για τη στερέωση της λεκάνης από μέσα στις τρετράγωνες οπές και τοποθετήστε τη λεκάνη (3) στο πλαίσιο της βάσης (12).
- Στερεώστε την αντλία ψυκτικού υγρού (13) στο στήριγμα (38). Βάλτε την κοπτικήμηχανή των πλακακιών στη λεκάνη και βιδώστε τη στερέωση της λεκάνης (39).
- Ξεβιδώστε την βίδα σε σχήμα αστεριού (11) και το διαχωριστικό (40) και φυλάξτε τα.
- Γεμίστε τη λεκάνη με νερό μέχρι να έχει καλυφθεί η αντλία του ψυκτικού υγρού πλήρως με νερό.

7.2 Βύσμα RCD (Εικ. 14)

Συνδέστε το βύσμα RCD (37) με το ρεύμα του δικτύου. Πιέστε το πλήκτρο reset (38). Τώρα ανάβει η λυχνία ελέγχου (39). Ελέγξτε τη λειτουργία του βύσματος RCD, πιέζοντας το πλήκτρο δοκιμής (40). Σε περίπτωση άψογης λειτουργίας σβήνει η λυχνία ελέγχου (39) και διακόπτεται η επαφή με το ρεύμα του δικτύου. Το βύσμα RCD απολύει σε ρεύμα διαρροής 30 mA. Σε περίπτωση ελαττώματος του βύσματος RCD, πρέπει να αντικατασταθεί από ειδικό ηλεκτρολόγο.

Επαναπιέστε το πλήκτρο reset (38), για να επαναθέσετε τη μηχανή σε λειτουργία.

7.3 Διακόπτης για άναμμα/σβήσιμο**(ικ. 7)**

- Για να ανά"τ τη μηχανή πιέστε το "1" του διακόπτη για άναμμα/σβήσιμο.
- Πριν αρχίσει να κόβει πριμέντ μέχρι να φτάσει ο δίσκος κοπής τον μέγιστο αριθμό στροφών και η αντλία νρού "ύξης (13) έχι προ"θήσει το νρό έχρι τον δίσκο κοπής.
- Για να σβήσει τη μηχανή πιέστε το "0" του διακόπτη (16).

7.4 Κοπές 90° (ικ. 8/9)

- Χαλαρώστε τη βίδα σ σχήμα αστριού (27)
- Βάλτε το γωνιακό τέρμα (5) σ 90° και σφίξτε και πάλι τη βίδα σ σχήμα αστριού (27).
- οανασφίξτε τις βίδες (28) για να στρώσει το γωνιακό τέρμα (5).
- Σπρ'ξτε την κφαλή της μηχανής (29) από τη χρολαβή (9) προς τα πίσω.
- Τοποθετήστε το πλακάκι στο τέρμα (6) στο γωνιακό τέρμα (5).
- Ανά"τ τη μηχανή κοπής πλακακιών.
- Προσοχή: πριμέντ πρώτα να φτάσει το νρό "ύξης στο δίσκο κοπής (2).
- Τραβήξτε την κφαλή της μηχανής (29) σιγά σιγά και ομοιόμορφα από τη χρολαβή (9) προς τα μπρός δια μέσου του πλακακιού.
- Αφού τλώσει την κοπή, σβήστε τη μηχανή.

7.5 Διαγώνια κοπή 45° (ικ. 10)

- Ρυθμίστε το γωνιακό τέρμα (5) σ 45°
- Εκτλέστε την κοπή όπως πριγράφεται στο δάφιο 7.4.

7.6 Εγκάρσια κοπή 45°, "Κοπή τύπου Jolly" (ικ. 11)

- Χαλαρώστε τις βίδες σ σχήμα αστριού (10)
- Δώστε κλίση στο τέρμα-οδηγό (7) προς τα αριστερά σ 45Γ της κλίμακας γωνίας (17).
- Σφίξτε και πάλι τις βίδες σ σχήμα αστριού (10).
- Εκτλέστε την κοπή όπως αναφέρεται στο δάφιο 7.4.

7.7 Αλλαγή του αδαμάντινου δίσκου κοπής (ικ. 12/13)

- Βγάλτε το φισ απ'οτη πρίζα
- Χαλαρώστε τις τέσσερις βίδες (35) και αφαιρέστε την προστασία της λάμας του πριονιού (8).
- Μ το κλειδί (34) χαλαρώστε το παξιμάδι της φλάντζας στην κατύθυση κίνησης του δίσκου κοπής (2). (προσοχή; αριστερό σπέρωμα) Στο μεταξύ βάλτε το κλειδί (31) στον άξονα του κινητήρα και κρατήστε το για αντ'οταση.
- Αφαιρέστε την ξωτρική φλάντζα (36) και το δίσκο κοπής (2).

- Καθαρίστε προσκτικά τη φλάντα υποδοχής πριν το μοντάζ του νέου δίσκου κοπής.
- Τοποθετήστε το νέο δίσκο κοπής στην αντίθετη σιρά και σφίξτε τον.
Προσοχή: Να προσέχτε την κατύθυση κίνησης του δίσκου κοπής!
- Επανατοποθετήστε την προστασία της λάμας του πριονιού (8).

8. Συντήρηση

- Να ξσκονίζετε και να σκουπίζετε τακτικά τη μηχανή. Ο καθαρισμός να γίνεται καλύτερα μ ένα πανί ή μ ένα πινέλο.
- Να λιπαίνονται όλα τα κινητά τμήματα σ τακτικά χρονικά διαστήματα.
- Για τον καθαρισμό του πλαστικού μη χρησιμοποιείτε καυστικά υλικά.
- Να καθαρίζεται τακτικά τη λκάνη (3) και την αντλία του υλικού "ύξης (13), διότι διαφορετικά δν θα ίναι γγυημένη η "ύξη του αδαμάντινου δίσκου κοπής (2).

9. Παραγγλία ανταλλακτικών

Σ περίπτωση παραγγλίας ανταλλακτικών παρακαλούμε να αναφέρετε τα ακόλουθα στοιχεία

- Τύπος της συσκευής
- Χαρακτηριστικός αριθμός της συσκευής
- Αριθμός ανταλλακτικού του απαιτούμενου ανταλλακτικού

Για ισχύουσες τιμές και πληροφορίες www.isc-gmbh.info

ISC GmbH
Eschenstraße 6
D-94405 Landau/Isar

Konformitätserklärung



- D** erklärt folgende Konformität gemäß EU-Richtlinie und Normen für Artikel
GB declares conformity with the EU Directive and standards marked below for the article
F déclare la conformité suivante selon la directive CE et les normes concernant l'article
NL verklaart de volgende conformiteit in overeenstemming met de EU-richtlijn en normen voor het artikel
E declara la siguiente conformidad a tenor de la directiva y normas de la UE para el artículo
P declara a seguinte conformidade de acordo com a directiva CE e normas para o artigo
S förklarar följande överensstämmelse enl. EU-direktiv och standarder för artikeln
FIN ilmoittaa seuraavaa Euroopan unionin direktiivien ja normien mukaista yhdenmukaista tuotteelle
N erklærer herved følgende samsvar med EU-direktiv og standarder for artikkel
BS заявляє о соответствіи товара следующим директивам и нормам EC
HR izjavljuje sljedeću uskladenost s odredbama i normama EU za artikl.
RO declară următoarea conformitate cu linia directoare CE și normele valabile pentru articolul.
TR ürün ile ilgili olarak AB Yönetmelikleri ve Normları gereğince aşağıdaki uygunluk açıklar masını sunar.
GR δηλώνει την ακόλουθη συμφωνία σύμφωνα με την Οδηγία ΕΕ και τα πρότυπα για το προϊόν


- I** dichiara la seguente conformità secondo la direttiva UE e le norme per l'articolo
DK atterer følgende overensstemmelse i henhold til EU-direktiv og standarder for produkt
CZ prohlašuje následující shodu podle směrnice EU a norem pro výrobek.
H a következő konformitást jelenti ki a termékere vonatkozó EU-irányvonalak és normák szerint
SK pojasňuje sledečo skladnost po smernici EU in normah za artikel.
PL deklaruje zgodność wymienionego poniżej artykułu z następującymi normami na podstawie dyrektywy WE.
SV vydáva nasledujúce prehlásenie o zhode podľa smernice EÚ a noriem pre výrobok.
BO декларира следното съответствие съгласно директивите и нормите на ЕС за продукта.
SR заявляє про відповідність згідно з Директивою ЄС та стандартами, чинними для даного товару
ES deklareerib vastavuse järgnevatele EL direktiivi dele ja normidele
LT deklaruoja atitiktį pagal ES direktyvas ir normas straipsniui
CX izjavljuje sledeći konformitet u skladu s odredbom EZ i normama za artikl
LV Atbilstības sertifikāts apliecina zemāk minēto preču atbilstību ES direktīvām un standartiem

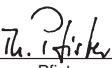
Fliesenschneidmaschine TPR 201

- | | |
|--|---|
| <input checked="" type="checkbox"/> 98/37/EG | <input type="checkbox"/> 87/404/EWG |
| <input checked="" type="checkbox"/> 73/23/EWG_93/68/EEC | <input type="checkbox"/> R&TTED 1999/5/EG |
| <input type="checkbox"/> 97/23/EG | <input type="checkbox"/> 2000/14/EG: |
| <input checked="" type="checkbox"/> 89/336/EWG_93/68/EEC | <input type="checkbox"/> 95/54/EG: |
| <input type="checkbox"/> 90/396/EWG | <input type="checkbox"/> 97/68/EG: |
| <input type="checkbox"/> 89/686/EWG | |

EN 61029-1; EN 12418; IEC 61029-1; IEC 61029-2-7; EN 60825-1; EN 55014-1;
EN 55014-2; EN 61000-3-3; EN 61000-3-2

Landau/Isar, den 06.07.2006


Weichselgartner
General-Manager


Pfister
Tech. Supervisor

Art.-Nr.: 43.012.55 I.-Nr.: 01016
Subject to change without notice

Archivierung: 4301255-19-4155050

GARANTIEURKUNDE

Auf das in der Anleitung bezeichnete Gerät geben wir 2 Jahre Garantie, für den Fall, dass unser Produkt mangelhaft sein sollte. Die 2-Jahres-Frist beginnt mit dem Gefahrenübergang oder der Übernahme des Gerätes durch den Kunden. Voraussetzung für die Geltendmachung der Garantie ist eine ordnungsgemäße Wartung entsprechend der Bedienungsanleitung sowie die bestimmungsgemäße Benutzung unseres Gerätes.

Selbstverständlich bleiben Ihnen die gesetzlichen Gewährleistungsrechte innerhalb dieser 2 Jahre erhalten. Die Garantie gilt für den Bereich der Bundesrepublik Deutschland oder der jeweiligen Länder des regionalen Hauptvertriebspartners als Ergänzung der lokal gültigen gesetzlichen Vorschriften. Bitte beachten Sie Ihren Ansprechpartner des regional zuständigen Kundendienstes oder die unten aufgeführte Serviceadresse.

ISC GmbH · International Service Center
Eschenstraße 6 · D-94405 Landau/Isar (Germany)
Info-Tel. 0180-5 120 509 · Telefax 0180-5 835 830
Service- und Infoserver: <http://www.isc-gmbh.info>

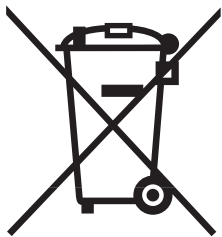
® Εγγύηση

Για τη συσκευή που αναφέρεται στην Οδηγία χρήσης παρέχουμε εγγύηση 2 ετών για την περίπτωση κατά την οποία το προϊόν μας αποδειχθεί ελαττωματικό. Η προθεσμία των 2 ετών αρχίζει με την μεταβίβαση των κινδύνων ή την παραλαβή της συσκευής από τον πελάτη. Προϋπόθεση για την αξίωση της εγγύησης είναι η σωστή συντήρηση σύμφωνα με την Οδηγία χρήσης καθώς και η χρήση της συσκευής μας ανάλογα με τον σκοπό για τον οποίο προορίζεται.

Φυσικά διατηρείτε όλα τα δικαιώματα της νόμιμης εγγύησης στα πλαίσια αυτών των 2 ετών.

Η εγγύηση ισχύει εντός της Ομοσπονδιακής Δημοκρατίας της Γερμανίας ή εντός της χώρας του εκάστοτε τοπικού εκπροσώπου πωλήσεων ως συμπλήρωμα των τοπικών διατάξεων. Παρακαλούμε να προσέξετε τον αρμόδιο του τοπικού τμήματος εξυπηρέτησης πελατών ή την κατωτέρω αναφερόμενη διεύθυνση σειράς.

® Ο κατασκευαστής διατηρεί το δικαίωμα τεχνικών αλλαγών



® Μόνο για χώρες της ΕΕ

Μη πετάτε ηλεκτρικές συσκευές στα οικιακά απορρίμματα.

Σύμφωνα με την Οδηγία 2002/96/ΕΚ για μεταχειρισμένες ηλεκτρικές και ηλεκτρονικές συσκευές και για την μετατροπή σε Εθνικό Δίκαιο πρέπει να συγκεντρώνονται χωριστά τα ηλεκτρικά εργαλεία και να ανακυκλώνονται.

Εναλλακτική λύση ανακύκλωσης αντί επιστροφής

Ο ιδιοκτήτης της ηλεκτρικής συσκευής υποχρεούται εναλλακτικά, αντί να επιστρέψει τη συσκευή, να συμβάλει στην σωστή διάθεση σε περίπτωση που δεν χρειάζεται πλέον τη συσκευή. Η μεταχειρισμένη συσκευή μπορεί να παραχωρηθεί σε Υπηρεσία απόσυρσης η οποία θα εκτελέσει την διάθεση του προϊόντος σύμφωνα με τις εθνικές προδιαγραφές ανακύκλωσης και απορριμμάτων. Δεν συμπεριλαμβάνονται τα εξαρτήματα ή βοηθητικά εξαρτήματα των μεταχειρισμένων συσκευών χωρίς ηλεκτρικά τμήματα.



®

Η ανατύπωση ή άλλη αναπαραγωγή τεκμηρίωσης και συνοδευτικών φυλλαδίων των προϊόντων της εταιρείας, ακόμη και σε αποσπάσματα, επιτρέπεται μόνο μετά από ρητή έγκριση της εταιρείας ISC GmbH.

EH 07/2006

