

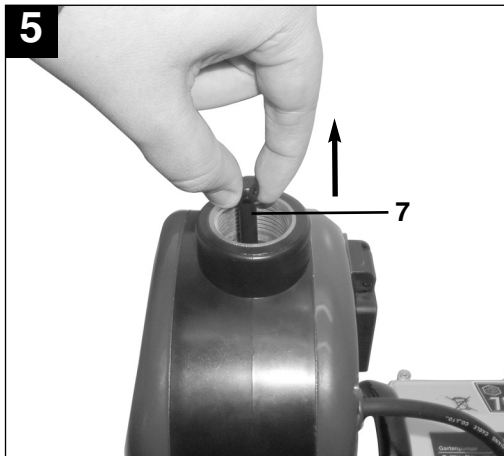
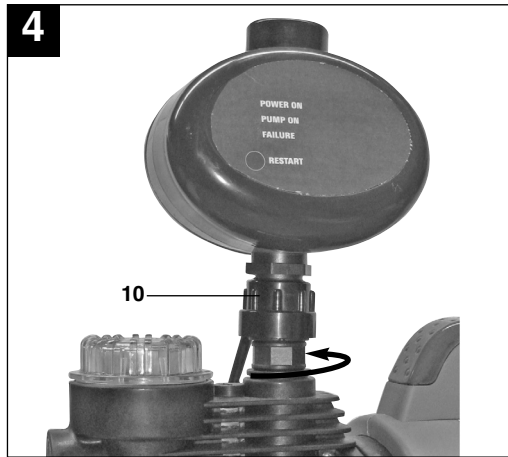
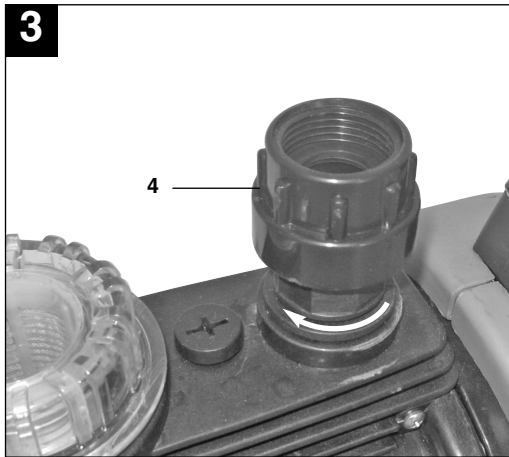
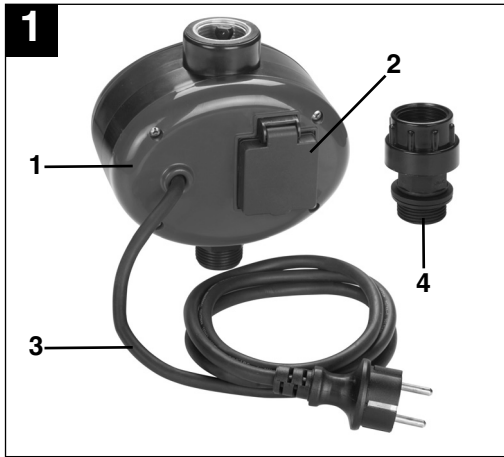
- ⓓ **Bedienungsanleitung  
Elektronischer Durchflussschalter**
- ⓕ **Mode d'emploi  
Dispositif de contrôle du flux électronique**
- ⓔ **Manual de instrucciones  
Interruptor electrónico de paso**
- Ⓛ **Istruzioni per l'uso  
Interruttore di flusso elettronico**
- Ⓟ **Manual de instruções  
Interruptor do caudal electrónico**

**Einhell®**

2

**CE**

**Elektronischer  
Durchflussschalter**



**⚠ Achtung!**

Beim Benutzen von Geräten müssen einige Sicherheitsvorkehrungen eingehalten werden, um Verletzungen und Schäden zu verhindern. Lesen Sie diese Bedienungsanleitung / Sicherheitshinweise deshalb sorgfältig durch. Bewahren Sie diese gut auf, damit Ihnen die Informationen jederzeit zur Verfügung stehen. Falls Sie das Gerät an andere Personen übergeben sollten, händigen Sie diese Bedienungsanleitung / Sicherheitshinweise bitte mit aus. Wir übernehmen keine Haftung für Unfälle oder Schäden, die durch Nichtbeachten dieser Anleitung und den Sicherheitshinweisen entstehen.

**1. Sicherheitshinweise**

Dieses Gerät ist nicht dafür bestimmt, durch Personen (einschließlich Kinder) mit eingeschränkten physischen, sensorischen oder geistigen Fähigkeiten oder mangels Erfahrung und/oder mangels Wissen benutzt zu werden, es sei denn, sie werden durch eine für ihre Sicherheit zuständige Person beaufsichtigt oder erhielten von ihr Anweisungen, wie das Gerät zu benutzen ist. Kinder sollten beaufsichtigt werden, um sicherzustellen, dass sie nicht mit dem Gerät spielen.

- Bitte lesen Sie die Gebrauchsanweisung sorgfältig durch und beachten Sie deren Hinweise. Machen Sie sich anhand dieser Gebrauchsanweisung mit dem Gerät, dem richtigen Gebrauch sowie den Sicherheitshinweisen vertraut.
- Der Zugriff von Kindern ist durch geeignete Maßnahmen zu verhindern.
- Der Benutzer ist im Arbeitsbereich des Gerätes gegenüber Dritten verantwortlich.
- Vor Inbetriebnahme ist durch fachmännische Prüfung sicherzustellen, dass die geforderten elektrischen Schutzmaßnahmen vorhanden sind.
- Während des Betriebes der Pumpe dürfen sich Personen nicht im Fördermedium aufhalten.
- **Vorsicht!**  
An stehenden Gewässern, Garten- und Schwimmteichen und in deren Umgebung ist die Benutzung nur mit Fehlerstrom-Schutzschalter mit einem auslösenden Nennstrom bis 30mA (nach VDE 0100 Teil 702 und 738) zulässig.
- Führen Sie vor jeder Benutzung eine Sichtprüfung des Gerätes durch. Benutzen Sie das Gerät nicht, wenn Sicherheitsvorrichtungen beschädigt oder abgenutzt sind. Setzen Sie nie Sicherheitsvorrichtungen außer Kraft.
- Verwenden Sie das Gerät ausschließlich entsprechend dem in dieser Gebrauchsanweisung

angegebenen Verwendungszweck.

- Sie sind für die Sicherheit im Arbeitsbereich verantwortlich.
- Sollte der Stecker aufgrund äußerer Einwirkungen beschädigt werden, so darf das Kabel nicht repariert werden! Das Kabel muss gegen ein neues ausgetauscht werden. Diese Arbeit darf nur durch einen Elektrofachmann ausgeführt werden.
- Die auf dem Typenschild angegebene Spannung von 230 Volt Wechselspannung muss der vorhandenen Netzspannung entsprechen.
- Stellen Sie sicher, dass die elektrische Steckverbindungen im überflutungssicheren Bereich liegen, bzw. vor Feuchtigkeit geschützt sind.
- Vor jeder Arbeit am Gerät Netzstecker ziehen.
- Vermeiden Sie, dass das Gerät einem direkten Wasserstrahl ausgesetzt wird.
- Für die Einhaltung ortsbezogener Sicherheits- und Einbaubestimmungen ist der Betreiber verantwortlich (Fragen Sie eventuell einen Elektrofachmann).
- Folgeschäden durch eine Überflutung von Räumen bei Störungen an der Pumpe hat der Benutzer durch geeignete Maßnahmen (z.B. Installation von Alarmanlage, Reservepumpe o.ä.) auszuschließen.
- Bei einem eventuellen Ausfall dürfen Reparaturarbeiten nur durch einen Elektrofachmann oder durch den ISC-Kundendienst durchgeführt werden.

**2. Gerätebeschreibung und Lieferumfang (siehe Bild 1)**

- Durchflussschalter (1)
- Steckdose (2)
- Netzleitung (3)
- Anschlussadapter (4)

Eventuell abgebildete Pumpen dienen nur der Veranschaulichung und befinden sich nicht im Lieferumfang.

**3. Bestimmungsgemäße Verwendung**

Zur Hauswasserversorgung im Haus und Hobbygarten einsetzbar. Ideal zum Umbau von Bewässerungspumpen als Hauswasserautomat. Der elektronische Durchflussschalter mit Trockenlaufsicherung schaltet die Pumpe bei Wasserbedarf automatisch ein. Nachdem die Wasserentnahme gestoppt wird, schaltet die Pumpe wieder aus.

**D**

Einfache Montage auf jeder Gartenpumpe mit 1"-Anschluss! Einfacher Anschluss durch vormontierte Netzleitung und Steckdose.

Bitte beachten Sie, dass unsere Geräte bestimmungsgemäß nicht für den gewerblichen, handwerklichen oder industriellen Einsatz konstruiert wurden. Wir übernehmen keine Gewährleistung, wenn das Gerät in Gewerbe-, Handwerks- oder Industriebetrieben sowie bei gleichzusetzenden Tätigkeiten eingesetzt wird.

#### 4. Technische Daten

Netzspannung:	220-240 V~ / 50 Hz
Max. Stromstärke:	10 A
Schutzart:	IP 44
Max. Betriebsdruck:	1,0 MPa (10 bar)
Max. Temperatur:	55°C

#### 5. Installation und Inbetriebnahme

Pumpe ausschalten und Netzstecker der Pumpe ziehen. Bereits vorhandene Druckleitung direkt an der Pumpe entfernen. Auf eine korrekte Entlüftung der Pumpe achten (dazu die Anleitung der Pumpe beachten). Anschlussadapter (Abb. 1/Pos. 4) auf den Druckleitungsanschluss der Pumpe aufschrauben (Abb. 3). Den Durchflussschalter (Abb. 1/Pos. 1) mit dem Anschlussgewinde (Abb. 2/Pos. 5) auf den Anschlussadapter aufsetzen und mit der Überwurfmutter (Abb. 4/Pos. 10) am Anschlussadapter festziehen (Abb. 4). Der Durchflussschalter muss unbedingt in einer senkrechten Position stehen, das heißt, der Anschluss zur Pumpe (Abb. 2/Pos.5) muss unten liegen und der Anschluss zur Druckleitung (Abb. 2/Pos. 6) muss oben liegen. In anderen Lagen kann der Durchflussschalter nicht korrekt arbeiten. Rückschlagventil am Griff (Abb. 2/Pos. 7) anheben (Abb. 5) und den Durchflussschalter bis zum unteren Ende des Gewindes des Druckanschlusses (Abb. 2/Pos. 6) vorsichtig mit Förderflüssigkeit befüllen, um ein Trockenlaufen der Anlage zu vermeiden. Nun die Druckleitung am dafür vorgesehenen Anschluss (Abb. 2/Pos. 6) des Durchflussschalters verschrauben, dabei auf geeignete Abdichtung achten, z.B. mit Teflonband (nicht im Lieferumfang enthalten). Den Netzstecker der Pumpe an der Steckdose (Abb. 1/Pos. 2) an der Rückseite des Durchflussschalters anstecken. Nach Überprüfung aller hergestellten Anschlüsse und Leitungen muss ein Verbraucher an die Druckleitung angeschlossen

und geöffnet werden, damit beim Beginn des Fördervorganges die vorhandene Luft aus der Druckleitung entweichen kann. Das Netzkabel (Abb. 1/Pos. 3) des Durchflussschalters an eine ausreichend abgesicherte (mind. 10A) Schutzkontakt-Steckdose 230V ~ 50Hz einstecken. Der Durchflussschalter ist nun betriebsbereit. Die Pumpe einschalten, falls diese mit einem Schalter ausgerüstet ist, ansonsten läuft die Pumpe nun automatisch an und beginnt zu fördern. Der Verbraucher kann, sobald Förderflüssigkeit austritt, geschlossen werden. Der Durchflussschalter schaltet nun die Steckdose (Abb. 1/Pos. 2) ab. Die Demontage erfolgt entsprechend in umgekehrter Reihenfolge. Beim Einlagern darauf achten, dass sich keine Förderflüssigkeit im Durchflussschalter befindet, um Frostschäden zu verhindern.

#### 6. Bedienung

Der Durchflussschalter hat keine Einstell- oder Schaltmöglichkeiten, er funktioniert vollautomatisch. Es wird lediglich über 3 LEDs (Abb. 2/Pos. 8) der Betriebszustand signalisiert.

##### Grüne LED:

Der Durchflussschalter ist am Stromnetz angeschlossen.

##### Gelbe LED:

Der Durchflussschalter hat ausgelöst, die Steckdose (Abb. 1/Pos. 2) ist spannungsführend

##### Rote LED:

Der Durchflussschalter hat eine Störung festgestellt

##### Folgende Betriebszustände werden angezeigt:

- **Grün leuchtet:**  
Der Durchflussschalter ist betriebsbereit, es wird keine Förderflüssigkeit benötigt. Die Pumpe läuft nicht.
- **Grün und Gelb leuchtet:**  
Die Pumpe ist in Betrieb, ein Verbraucher zur Entnahme von Förderflüssigkeit ist geöffnet.
- **Grün und Rot leuchtet:**  
Die Pumpe befindet sich im Trockenlauf ohne Förderflüssigkeit. Der Durchflussschalter führt 3 Versuche durch um den Trockenlauf zu beseitigen, bevor der Trockenlaufschutz endgültig auslöst.
- **Grün leuchtet, Rot blinkt:**  
Der Trockenlaufschutz hat ausgelöst, es ist keine Ansaugung der Förderflüssigkeit mehr möglich. Unter Zuhilfenahme der Anleitung der Pumpe die Fehlerursache (z.B. undichte Saugleitung) finden

und beseitigen. Danach durch Betätigen des Reset-Tasters (Abb. 2/Pos. 9) am Durchflussschalter die Pumpe wieder in Betrieb nehmen.

## 7. Austausch der Netzanschlussleitung

Wenn die Netzanschlussleitung dieses Gerätes beschädigt wird, muss sie durch den Hersteller oder seinen Kundendienst oder eine ähnlich qualifizierte Person ersetzt werden, um Gefährdungen zu vermeiden.

## 8. Wartung

Der Durchflussschalter ist wartungsfrei. Es sind lediglich regelmäßige Kontrollen der Verschraubungen und Leitungen auf korrekten Sitz, Festigkeit und Dichtigkeit durchzuführen, um Fehlerquellen möglichst frühzeitig erkennen und beseitigen zu können.

## 9. Ersatzteilbestellung

Bei der Ersatzteilbestellung sollten folgende Angaben gemacht werden:

- Typ des Gerätes
- Artikelnummer des Gerätes
- Ident-Nummer des Gerätes
- Ersatzteil-Nummer des erforderlichen Ersatzteils

Aktuelle Preise und Infos finden Sie unter [www.isc-gmbh.info](http://www.isc-gmbh.info)

**D****10. Störungsbeseitigung**

<b>Störung</b>	<b>Möglicher Verursacher</b>	<b>Beseitigung</b>
Pumpe schaltet nicht ein	Stromausfall	Leitung und Sicherung prüfen
	Pumpe nicht eingeschaltet	Pumpe einschalten
Pumpe schaltet ständig aus und ein	Druckseite nicht dicht	Verbraucher und Druckleitung auf Undichtigkeiten überprüfen
Pumpe schaltet nicht aus	Druckseite nicht dicht	Verbraucher und Druckleitung auf Undichtigkeiten überprüfen
	Verbraucher geöffnet	Verbraucher schließen
Pumpe schaltet nicht ein	Es wird keine Förderflüssigkeit entnommen, die Druckleitung steht unter genügend Druck	Verbraucher öffnen

**⚠ Attention !**

Lors de l'utilisation d'appareils, il faut respecter certaines mesures de sécurité afin d'éviter des blessures et dommages. Veuillez donc lire attentivement ce mode d'emploi. Conservez-le bien de façon à pouvoir disposer à tout moment de ces informations. Si l'appareil doit être remis à d'autres personnes, remettez-leur aussi ce mode d'emploi. Nous déclinons toute responsabilité pour les accidents et dommages dus au non-respect de ce mode d'emploi et des consignes de sécurité.

**1. Consignes de sécurité**

Cet appareil ne convient pas aux personnes (y compris les enfants) qui en raison de leurs capacités physiques, sensorielles ou intellectuelles ou leur manque d'expérience et/ou de connaissances ne peuvent pas l'utiliser de manière sûre, à moins d'être surveillées et de recevoir les instructions relatives à l'utilisation de l'appareil par une personne responsable de leur sécurité. Surveillez les enfants pour vous assurer qu'ils ne jouent pas avec l'appareil.

- Veuillez lire consciencieusement ce mode d'emploi jusqu'au bout et en respecter les consignes. Familiarisez-vous avec l'appareil, son emploi correct, ainsi qu'avec les consignes de sécurité en vous servant de ce mode d'emploi.
- Il faut interdire l'accès aux enfants par des mesures adéquates.
- L'utilisateur est tenu responsable dans la zone de travail de l'appareil vis-à-vis d'un tiers.
- Avant la mise en service, il faut s'assurer par une vérification effectuée par un(e) professionnelle que toutes les mesures électriques préventives sont présentes.
- Pendant le fonctionnement de la pompe, les personnes ne doivent pas se trouver dans le fluide refoulé.
- **Attention !** Sur des eaux dormantes, des pièces d'eau de jardin et des piscines et dans leur proximité, l'utilisation est uniquement autorisée avec un disjoncteur à courant de défaut dont le courant nominal déclencheur ne dépasse pas 30 mA (conformément à VDE 0100, parties 702 et 738).
- Effectuez un contrôle à vue de l'appareil avant chaque utilisation de ce dernier. N'utilisez pas l'appareil dès lors que des équipements de sécurité ont été endommagés ou sont usés. N'annulez jamais l'effet d'un dispositif de sécurité.

- Utilisez cet appareil exclusivement dans le respect de l'application conforme indiquée dans ce mode d'emploi.
- C'est vous qui êtes responsable de la sécurité dans la zone de travail.
- Si le connecteur est endommagé par une influence extérieure, il ne faut pas réparer le câble ! Le câble doit être remplacé par un nouveau. Ce travail doit uniquement être réalisé par un(e) spécialiste électricien(ne).
- La tension indiquée sur la plaque signalétique de 230 Volts (tension alternative) doit correspondre à la tension secteur présente.
- Assurez-vous que les connecteurs enfichables électriques se trouvent dans un endroit à l'abri des inondations ou de l'humidité.
- Avant tout travail sur l'appareil, débranchez la prise secteur.
- Evitez d'exposer directement l'appareil à un jet d'eau.
- L'exploitant est responsable du bon respect des directives de sécurité et de montage. Demandez éventuellement à un(e) électricien(ne) spécialisé(e).
- L'utilisateur doit exclure tout dommage indirect en raison d'une inondation, en cas de dérangement de la pompe, en prenant les mesures adéquates (p. ex. installation d'une alarme, pompe de réserve, ou autre).
- En cas de panne éventuelle, les travaux de réparation doivent uniquement être réalisés par un(e) électricien(ne) spécialisé(e) ou par le service après-vente d'ISC.

**2. Description de l'appareil et volume de livraison (cf. figure 1)**

- Dispositif de contrôle du flux (1)
- Prise de courant (2)
- Câble réseau (3)
- Adaptateur de raccordement (4)

Les pompes éventuellement illustrées servent uniquement à illustrer et ne font pas partie des pièces livrées.

**F****3. Utilisation conforme à l'affectation**

Peut être employé pour l'alimentation en eau dans la maison et les jardins. Convient parfaitement à la transformation de pompes d'arrosage en système automatique d'eau à emploi domestique. Le dispositif électronique de contrôle du flux à dispositif de sécurité contre la marche à sec commute automatiquement la pompe en cas de besoin. Une fois la prise d'eau arrêtée, la pompe se met à nouveau hors circuit. Montage simple sur chaque pompe de jardin disposant d'un raccord 1" ! Raccord simple par câble réseau et prise de courant prémontés.

Veillez au fait que nos appareils, conformément à leur affectation, n'ont pas été construits, pour être utilisés dans un environnement professionnel, industriel ou artisanal. Nous déclinons toute responsabilité si l'appareil est utilisé professionnellement, artisanalement ou dans des sociétés industrielles, tout comme pour toute activité équivalente.

**4. Caractéristiques techniques**

Tension du secteur :	220-240 V~ / 50 Hz
Intensité de courant maxi. :	10 A
Type de protection :	IP 44
Pression de service maxi. :	1,0 MPa (10 bars)
Température maxi. :	55°C

**5. Installation et mise en service**

Mettre la pompe hors circuit et retirer la fiche de contact de la pompe. Retirez la conduite de pression présente sur la pompe. Veillez à correctement débuller la pompe (pour ce faire, respectez le mode d'emploi de la pompe). Vissez l'adaptateur de raccordement (fig. 1/pos. 4) sur le raccord de la conduite de pression de la pompe (fig. 3). Mettez le dispositif de contrôle du flux (fig. 1/pos. 1), le filet de raccordement (fig. 2/pos. 5) sur l'adaptateur de raccordement et fixez-le avec l'écrou-raccord (fig. 4/pos. 10) sur l'adaptateur de raccordement (fig. 4). Le dispositif de contrôle du flux doit absolument se trouver en position verticale, autrement dit, le raccord vers la pompe (fig. 2/pos. 5) doit se trouver en bas et le raccord vers la conduite de pression (fig. 2/pos. 6) en haut. Toute autre position empêche le dispositif de contrôle du flux de fonctionner correctement. Soulevez (fig. 5) la soupape anti-retour de la poignée

(fig. 2/pos. 7) et remplissez précautionneusement le dispositif de contrôle du flux jusqu'à l'extrémité inférieure du filet du raccord de refoulement (fig. 2/pos. 6) de liquide de refoulement, afin d'éviter que l'installation ne fonctionne à sec. Vissez à présent la conduite de pression sur le raccord prévu à cet effet (fig. 2/pos. 6) du dispositif de contrôle du flux, veillez ce faisant, à étancher adéquatement, p. ex. avec une bande téflon (non comprise dans la livraison). Enfichez la fiche de contact de la pompe à la prise de courant (fig. 1/pos. 2) au dos du dispositif de contrôle du flux. Après avoir contrôlé tous les raccords réalisés et tous les câbles, il faut connecter un consommateur à une conduite de pression et l'ouvrir afin que l'air présent au début du refoulement puisse s'échapper de la conduite de pression. Enfichez le câble secteur (fig. 1/pos. 3) du dispositif de contrôle du flux dans une prise de courant à contact de protection suffisant 230 V ~ 50Hz suffisamment protégée (au moins 10A). Le dispositif de contrôle du flux est alors prêt à l'emploi. Si la pompe a un interrupteur, mettez-la en circuit, sinon, elle se met automatiquement en circuit commence à refouler. Le consommateur peut être fermé dès que du liquide de refoulement en sort. Le dispositif de contrôle du flux met alors la prise (fig. 1/pos. 2) hors circuit. Le démontage se fait alors dans l'ordre inverse. Lors du stockage, veillez à ce qu'aucun liquide de refoulement ne se trouve dans le dispositif de contrôle du flux afin d'éviter tout dommage dû au gel.

**6. Commande**

Le dispositif de contrôle du flux ne dispose d'aucune possibilité de réglage ou de commutation, il fonctionne entièrement automatiquement. Seul l'état de fonctionnement est signalé via 3 DEL (fig. 2/pos. 8).

**LED verte** : le dispositif de contrôle du flux est branché au secteur

**LED jaune** : le dispositif de contrôle du flux s'est déclenché, la prise (fig. 1/pos. 2) est sous tension

**LED rouge** : le dispositif de contrôle du flux a détecté un dérangement

**Les anomalies suivantes sont affichées :**

- **Verte allumée** : le dispositif de contrôle du flux est prêt, aucun liquide de refoulement nécessaire. La pompe ne fonctionne pas.
- **Verte et jaune allumées** : la pompe est en service, un consommateur de prélèvement de



liquide de refoulement est ouvert.

- **Verte et rouge allumées** : la pompe se trouve en fonctionnement à sec sans liquide de refoulement. Le dispositif de contrôle du flux réalise 3 essais pour parer au fonctionnement à sec avant de déclencher définitivement le dispositif de protection contre fonctionnement à sec.
- **Verte allumée, rouge clignotante** : le dispositif de protection contre fonctionnement à sec s'est déclenché, aucune aspiration du liquide de refoulement n'est plus possible. A l'aide du mode d'emploi de la pompe, trouvez la cause de l'incident (p. ex. une conduite d'aspiration non étanche) et éliminez-la. Remettez ensuite la pompe en service en actionnant la touche RAZ (fig. 2/pos. 9) sur le dispositif de contrôle du flux.

## 7. Remplacement de la ligne de raccordement réseau

Si la ligne de raccordement réseau de cet appareil est endommagée, il faut la faire remplacer par le producteur ou son service après-vente ou par une personne de qualification semblable afin d'éviter tout risque.

## 10. Elimination du dérangement

Dérangement	Cause probable	Dépannage
Pompe ne se met pas hors circuit	Panne de courant	Contrôler la conduite et le fusible
	Pompe non activée	Mettre la pompe en circuit
La pompe se met constamment hors et en circuit	Le côté pression n'est pas étanche	Contrôler si le consommateur et la conduite de pression n'ont pas de défauts d'étanchéité
Pompe ne se met pas hors circuit	Le côté pression n'est pas étanche	Contrôler si le consommateur et la conduite de pression n'ont pas de défauts d'étanchéité
	Consommateur ouvert	Fermer le consommateur
Pompe ne se met pas hors circuit	Aucun liquide de refoulement n'est prélevé, la conduite de pression a suffisamment de pression	Ouvrir le consommateur

## 8. Maintenance

Le dispositif de contrôle du flux ne nécessite aucun entretien. Il suffit de réaliser des contrôles réguliers des raccords vissés et des câbles pour en vérifier le bon maintien, la bonne solidité et leur étanchéité, dans le but de détecter et donc d'éliminer le plus tôt possible toute source d'anomalie.

## 9. Commande de pièces de rechange

Pour les commandes de pièces de rechange, veuillez indiquer les références suivantes:

- Type de l'appareil
  - No. d'article de l'appareil
  - No. d'identification de l'appareil
  - No. de pièce de rechange de la pièce requise
- Vous trouverez les prix et informations actuelles à l'adresse [www.isc-gmbh.info](http://www.isc-gmbh.info)

**E****⚠ ¡Atención!**

Al usar aparatos es preciso tener en cuenta una serie de medidas de seguridad para evitar lesiones o daños. Por este motivo, es preciso leer atentamente estas instrucciones de uso. Guardar esta información cuidadosamente para poder consultarla en cualquier momento. En caso de entregar el aparato a terceras personas, será preciso entregarles, asimismo, el manual de instrucciones. No nos hacemos responsables de accidentes o daños provocados por no tener en cuenta este manual y las instrucciones de seguridad.

**1. Instrucciones de seguridad**

Este aparato no ha sido concebido para ser utilizado por personas (incluyendo niños) cuyas capacidades estén limitadas física, sensorial o psíquicamente, o que no dispongan de la experiencia y/o los conocimientos necesarios. Las personas aptas deberán recibir formación o instrucciones necesarias sobre el funcionamiento del aparato por parte de una persona responsable para su seguridad. Vigilar a los niños para asegurarse de que no jueguen con el aparato.

- Es preciso observar atentamente estas instrucciones de uso y sus advertencias. Utilice este manual para familiarizarse con el aparato, su uso correcto y las advertencias de seguridad pertinentes.
- Mantener alejada del alcance de los niños sirviéndose de medidas apropiadas.
- En el área de trabajo con el aparato, el usuario es responsable frente a terceros.
- Antes de la puesta en marcha, cerciorarse de que se disponga de las medidas de protección eléctrica exigidas mediante comprobación efectuada por especialistas.
- Durante el servicio de la bomba no podrá haber personas en el líquido que se desea transportar.
- ¡Cuidado! En el caso de aguas estancadas, lagos de jardín y estanques, así como en su entorno, está permitido el uso únicamente con interruptor de corriente por defecto con una corriente nominal liberada de hasta 30 mA (conforme a VDE 0100 secciones 702 y 738).
- Antes de cada uso, realizar un control visual del aparato. No utilizar el aparato si están dañados o gastados los dispositivos de seguridad. No desconectar nunca los dispositivos de seguridad.
- Usar el aparato exclusivamente para la finalidad indicada en estas instrucciones de uso.

- El usuario es responsable de la seguridad en el área de trabajo.
- Si el enchufe resultara dañado por efecto de agentes externos, no está permitido reparar el cable. El cable debe ser sustituido por uno nuevo. Este trabajo será realizado únicamente por un electricista profesional.
- La tensión indicada en la placa de identificación de 230 voltios de corriente alterna ha de coincidir con la tensión de red existente.
- Es preciso cerciorarse de que los enchufes eléctricos estén ubicados en un lugar protegido contra las inundaciones, así como protegidos de la humedad.
- Antes de realizar cualquier trabajo en el aparato, desenchufar.
- Evitar que el aparato sea expuesto a un chorro directo de agua.
- El propietario es responsable de la observancia de las disposiciones locales en materia de seguridad e instalación (si es necesario, consultar a un electricista).
- El usuario es responsable de evitar daños derivados de la inundación de cualquier recinto en caso de averías en la bomba, mediante la adopción de medidas apropiadas (p. ej., instalación de sistemas de alarma, bomba auxiliar o similar).
- En caso de avería, los trabajos de reparación solo podrán ser llevados a cabo por un electricista o por el servicio técnico postventa de ISC.

**2. Descripción del aparato y volumen de entrega (véase fig. 1)**

- Interruptor de paso (1)
- Toma de corriente (2)
- Cable de red (3)
- Adaptador de conexión (4)

Las bombas que puedan aparecer representadas tienen solo por objeto ilustrar y no se incluyen en el volumen de entrega.

**3. Uso adecuado**

Para suministro de agua doméstica en el hogar y jardines privados. Ideal para la reforma de bombas de riego como sistema automático de bombeo de agua. El interruptor de paso electrónico dotado de seguro para evitar el funcionamiento en seco conecta la bomba de forma automática en función

del agua requerida. Una vez que se pare la toma de agua, la bomba vuelve a desconectarse. ¡Montaje fácil sobre cualquier bomba de jardín con toma de 1"¡ Fácil conexión mediante toma de corriente, así como cable de red ya montado.

Tener en consideración que nuestro aparato no está indicado para un uso comercial, industrial o en taller. No asumiremos ningún tipo de garantía cuando se utilice el aparato en zonas industriales, comerciales o talleres, así como actividades similares.

#### 4. Características técnicas

Tensión de red:	220-240 V~ / 50 Hz
Intensidad de corriente máx.:	10 A
Tipo de protección:	IP 44
Presión de servicio máx.:	1,0 MPa (10 bar)
Temperatura máx.:	55°C

#### 5. Instalación y puesta en servicio

Apagar bomba y desenchufarla. Retirar directamente a la altura de la bomba el conducto de presión enchufado. Tener en cuenta una correcta purga de aire de la bomba (a tal efecto, observar el manual de instrucciones de la bomba). Atornillar el adaptador (fig. 1/pos. 4) a la conexión del conducto de presión de la bomba (fig. 3). Colocar el interruptor de paso (fig. 1/pos. 1) con la rosca de conexión (fig. 2/pos. 5) sobre el adaptador y apretar con la tuerca retén (fig. 4/pos. 10) en el adaptador de conexión (fig. 4). Es imprescindible que el interruptor de paso se encuentre en posición vertical, es decir, la conexión a la bomba (fig. 2/pos. 5) debe quedar abajo y la conexión con el conducto de presión (fig. 2/pos. 6) debe quedar arriba. El interruptor de paso no funcionará correctamente en cualquier otra posición. Levantar (fig. 5) la válvula de retención situada en la empuñadura (fig. 2/pos. 7) y llenar con cuidado el interruptor de paso con líquido bombeado hasta el extremo inferior de la rosca de la toma de presión (fig. 2/pos. 6) para evitar el funcionamiento en seco del equipo. A continuación, atornillar el conducto de presión a la toma prevista (fig. 2/pos. 6) del interruptor de paso, teniendo en cuenta efectuar la obturación apropiada, p. ej., con cinta de teflón (no se incluye en el volumen de entrega). Conectar el enchufe de la bomba a la toma de corriente (fig. 1/pos. 2) situada en la parte posterior del interruptor de paso. Tras comprobar todas las conexiones y conexiones establecidas, conectar un consumidor al

conducto de presión y abrirlo para que al comienzo del bombeo pueda salir el aire existente en el conducto de presión. Conectar el cable de conexión (fig. 1/pos. 3) del interruptor de paso a una caja de enchufe con puesta a tierra 230V ~ 50Hz de la protección suficiente (mín. 10A). El interruptor de paso ya está listo para funcionar. Conectar la bomba, en caso de que esté equipada con un interruptor, de lo contrario, la bomba se pone en marcha de forma automática, comenzando a bombear. Se puede cerrar el consumidor tan pronto como empiece a salir líquido bombeado. A continuación, el interruptor de paso desconecta la toma de corriente (fig. 1/ pos.2). Así pues, el desmontaje se lleva a cabo invirtiendo el orden de la secuencia de pasos. Para su almacenamiento, tener en cuenta que no quede líquido en el interruptor de paso para evitar daños por heladas.

#### 6. Manejo

El interruptor de paso no presenta opciones de ajuste o conmutación, funciona de forma completamente automática. El estado de servicio viene indicado tan solo mediante 3 LED (fig. 2/pos. 8).

##### LED verde:

El interruptor de paso está conectado a la red eléctrica.

**LED amarillo:** El interruptor de paso se ha activado, la toma de corriente (fig. 1/pos. 2) está bajo tensión.

**LED rojo:** El interruptor de paso ha constatado una avería.

##### Los siguientes estados de servicio aparecen indicados:

- **Se ilumina el verde:** El interruptor de paso está listo para funcionar, no se requiere líquido de bombeo. La bomba no está en marcha.
- **Se ilumina el verde y amarillo:** La bomba está funcionando, un consumidor para la toma de líquido de bombeo está abierto.
- **Se ilumina el verde y rojo:** La bomba se encuentra funcionando en seco sin líquido de bombeo. El interruptor de paso lleva a cabo 3 intentos de eliminar el funcionamiento en seco antes de que la protección de marcha en seco se active definitivamente.
- **El verde se ilumina, el rojo parpadea:** Se ha activado la protección de marcha en seco, ya no es posible aspirar líquido. Con ayuda del manual de la bomba, localizar la causa del fallo (p. ej.,

**E**

conducto de aspiración con fugas) y eliminarla. A continuación, accionar el pulsador de "Reinicio" (fig. 2/pos. 9) en el interruptor de paso para volver a poner en marcha la bomba.

## 7. Cambio del cable de conexión a la red eléctrica

Cuando el cable de conexión a la red de este aparato esté dañado, deberá ser sustituido por el fabricante o su servicio de asistencia técnica o por una persona cualificada para ello, evitando así cualquier peligro.

## 8. Mantenimiento

El interruptor de paso no requiere mantenimiento. Basta con efectuar controles periódicos de las atornilladuras y conductos para comprobar el correcto alojamiento, sujeción y hermeticidad a fin de poder detectar y eliminar lo antes posible las causas de error.

## 10. Reparación de averías

Avería	Posible cause	Solución
La bomba no se conecta	Corte de corriente	Comprobar cable y fusible
	Bomba no conectada	Conectar bomba
La bomba se conecta y desconecta constantemente	El lado de presión presenta fugas	Comprobar si el consumidor y el conducto de presión presentan fugas
La bomba no se desconecta	El lado de presión presenta fugas	Comprobar si el consumidor y el conducto de presión presentan fugas
	Consumidor abierto	Cerrar consumidor
La bomba no se conecta	No se extrae líquido de bombeo, el conducto de presión está bajo la presión suficiente	Abrir consumidor

## 9. Pedido de piezas de recambio

Al solicitar recambios se indicarán los datos siguientes:

- Tipo de aparato
- No. de artículo del aparato
- No. de identidad del aparato
- No. del recambio de la pieza necesitada.

Encontrará los precios y la información actual en [www.isc-gmbh.info](http://www.isc-gmbh.info)



### ⚠ **Attenzione!**

Nell'usare gli apparecchi si devono rispettare diverse avvertenze di sicurezza per evitare lesioni e danni. Quindi leggete attentamente queste istruzioni per l'uso. Conservatele bene per avere a disposizione le informazioni in qualsiasi momento. Se date l'apparecchio ad altre persone consegnate loro queste istruzioni per l'uso insieme all'apparecchio! Non ci assumiamo alcuna responsabilità per incidenti o danni causati dal mancato rispetto di queste istruzioni e delle avvertenze di sicurezza.

## 1. Avvertenze di sicurezza

Questo apparecchio non è destinato ad essere usato da persone (bambini compresi) con capacità fisiche, sensoriali o mentali limitate o che manchino di esperienza e/o conoscenze, a meno che non vengano sorvegliati da una persona responsabile per la loro sicurezza o abbiano ricevuto da essa istruzioni su come usare l'apparecchio. I bambini devono essere sorvegliati per assicurarsi che non giochino con l'apparecchio.

- Leggete attentamente le istruzioni per l'uso ed osservatene le avvertenze. Con l'aiuto di queste istruzioni per l'uso, familiarizzate con l'apparecchio, il suo uso corretto e le avvertenze di sicurezza.
- Adottate misure atte a tenere l'apparecchio lontano dalla portata dei bambini.
- Nell'area di esercizio dell'apparecchio, l'utilizzatore è responsabile nei confronti di terzi.
- Prima della messa in esercizio ci si deve assicurare tramite il controllo da parte di un tecnico che siano state prese le misure di protezione elettriche richieste.
- Durante il funzionamento della pompa è vietato fare il bagno nella vasca di alimentazione.
- **Attenzione!** Nel caso di stagni, laghetti di giardini o piccole vasche e nelle loro vicinanze l'uso è consentito solo con interruttore di sicurezza per correnti di guasto con una corrente nominale di intervento fino a 30 mA (secondo la norma VDE 0100 parte 702 e parte 738).
- Prima di ogni uso effettuate un controllo visivo dell'apparecchio. Non usate l'apparecchio se i dispositivi di sicurezza sono danneggiati o usurati. Non escludete mai i dispositivi di sicurezza.
- Utilizzate l'apparecchio esclusivamente per lo scopo indicato in queste istruzioni per l'uso.
- Siete responsabili per la sicurezza nella zona di lavoro.

- Nel caso in cui la spina venisse danneggiata da agenti esterni, il cavo non deve venire riparato, ma sostituito con uno nuovo. Questa operazione deve venire eseguita soltanto da un elettricista specializzato.
- La tensione alternata di 230 V indicata sulla targhetta di identificazione deve corrispondere alla tensione di rete esistente.
- Assicuratevi che gli attacchi elettrici si trovino in una zona che non venga sommersa dall'acqua e che siano protetti dall'umidità.
- Staccate la spina dalla presa di corrente prima di ogni operazione all'apparecchio.
- Evitate di esporre l'apparecchio ad un getto d'acqua diretto.
- L'utilizzatore è responsabile del rispetto delle norme locali di montaggio e di sicurezza (chiedete eventualmente ad un elettricista).
- Tramite misure appropriate l'utilizzatore deve escludere i danni conseguenti causati da inondazioni di ambienti per difetti della pompa (ad es. installazione di un impianto di allarme, pompa di riserva o simili).
- In caso di un eventuale guasto i lavori di riparazione devono venire eseguiti soltanto da un elettricista specializzato oppure dal servizio assistenza ISC.

## 2. Descrizione dell'apparecchio ed elementi forniti (vedi Fig. 1)

- Interruttore di flusso (1)
- Presa (2)
- Cavo di alimentazione (3)
- Adattatore di collegamento (4)

Le pompe eventualmente raffigurate servono solo per illustrazione e non sono compresi fra gli elementi forniti.

## 3. Utilizzo proprio

Si può utilizzare per il rifornimento idrico domestico in casa e in giardino. Ideale per trasformare le pompe per l'irrigazione in una centralina idrica. L'interruttore di flusso elettronico con la protezione dal funzionamento a secco inserisce automaticamente la pompa in caso di bisogno d'acqua. La pompa si disattiva dopo che è stato interrotto il prelievo di acqua. Facile montaggio su ogni pompa da giardino con attacco 1"! Facile collegamento grazie a cavo di alimentazione e presa già montati.



Tenete presente che i nostri apparecchi non sono stati costruiti per l'impiego professionale, artigianale o industriale. Non ci assumiamo alcuna garanzia quando l'apparecchio viene usato in imprese commerciali, artigianali o industriali, o in attività equivalenti.

#### 4. Caratteristiche tecniche

Tensione di rete:	220-240 V~ / 50 Hz
Corrente max.:	10 A
Tipo di protezione:	IP 44
Pressione max. di esercizio:	1,0 MPa (10 bar)
Temperatura max.:	55°C

#### 5. Installazione messa in esercizio

Disinserite la pompa e scollegate la spina della pompa. Staccate la tubazione di mandata già collegata direttamente dalla pompa. Fate attenzione ad un corretto sfiato della pompa (in merito tenete presente le istruzioni per la pompa). Avvitare l'adattatore di collegamento (Fig. 1/Pos. 4) sull'attacco di mandata della pompa (Fig. 3). Posizionate l'interruttore di flusso (Fig. 1/Pos. 1) con il filetto di collegamento (Fig. 2/Pos. 5) sul relativo adattatore e fissatelo bene (Fig. 4) con il dado a risvolto (Fig. 4/Pos. 10). L'interruttore di flusso deve essere assolutamente in posizione verticale, ossia l'attacco per la pompa (Fig. 2/Pos. 5) deve trovarsi in basso e l'attacco per il tubo di mandata deve trovarsi in alto (Fig. 2/Pos. 6). In altre posizioni l'interruttore di flusso non può funzionare correttamente. Sollevate (Fig. 5) la valvola antiritorno per la relativa impugnatura (Fig. 2/Pos. 7) e riempite con il liquido da convogliare l'interruttore di flusso fino all'estremità inferiore del filetto dell'attacco di mandata (Fig. 2/Pos. 6) per evitare un funzionamento a secco dell'impianto. Ora avvitate il tubo di mandata sull'attacco dell'interruttore di flusso previsto a tal fine (Fig. 2/Pos. 6) provvedendo ad una tenuta adeguata, per es. con nastro teflon (non compreso negli elementi forniti). Inserite la spina della pompa nella presa (Fig. 1/Pos. 2) sul retro dell'interruttore di flusso. Dopo aver controllato tutte le tubazioni ed i collegamenti eseguiti si deve collegare ed aprire un'utenza sul tubo di mandata affinché, iniziando il processo di convogliamento, l'aria presente possa uscire dal tubo di mandata. Inserite il cavo di rete (Fig. 1/Pos. 3) dell'interruttore di flusso in una presa con messa a terra da 230V ~ 50Hz sufficientemente protetta (almeno 10A). L'interruttore di flusso è ora

pronto all'esercizio. Accendete la pompa se è provvista di un interruttore, altrimenti la pompa parte automaticamente ed inizia a convogliare. L'utenza può essere chiusa appena il liquido da convogliare comincia ad uscire. L'interruttore di flusso disattiva ora la presa (Fig. 1/Pos. 2). Lo smontaggio avviene rispettivamente nell'ordine inverso. Quando riponete la pompa badate che non vi sia più liquido da convogliare nell'interruttore di flusso al fine di evitare danni causati dal gelo.

#### 6. Uso

L'interruttore di flusso non può essere regolato o attivato, funziona automaticamente. Lo stato di esercizio viene segnalato solo da 3 spie (Fig. 2/Pos. 8).

##### Spia verde:

l'interruttore di flusso è collegato alla rete elettrica

**Spia gialla:** l'interruttore di flusso è intervenuto, la presa (Fig. 1/Pos. 2) è sotto tensione

**Spia rossa:** l'interruttore di flusso ha individuato un'anomalia

##### Vengono indicati i seguenti stati di esercizio:

- **È illuminata la spia verde:** l'interruttore di flusso è pronto all'esercizio, non c'è bisogno di liquido da convogliare. La pompa non è in funzione.
- **Sono illuminate la spia verde e quella gialla:** la pompa è in funzione, un'utenza per il prelievo del liquido da convogliare è aperta.
- **Sono illuminate la spia verde e quella rossa:** la pompa funziona a secco senza liquido da convogliare. L'interruttore di flusso esegue 3 tentativi per porre fine al funzionamento a secco prima che intervenga definitivamente la protezione contro il funzionamento a secco.
- **È illuminata la spia verde, quella rossa lampeggia:** la protezione contro il funzionamento a secco è intervenuta, non è più possibile aspirare il liquido da convogliare. Aiutandovi con le istruzioni per la pompa trovate ed eliminate la causa dell'errore (per es. perdite del tubo di aspirazione). Dopodiché azionando il tasto di reset (Fig. 2/ Pos. 9) sull'interruttore di flusso, mettete di nuovo in esercizio la pompa.



## 7. Sostituzione del cavo di alimentazione

Se il cavo di alimentazione di questo apparecchio viene danneggiato deve essere sostituito dal produttore, dal suo servizio di assistenza clienti o da una persona al pari qualificata al fine di evitare pericoli.

## 8. Manutenzione

L'interruttore di flusso non ha bisogno di manutenzione. Si deve soltanto controllare regolarmente che i collegamenti a vite e i tubi siano correttamente collegati, ben fissi e non presentino perdite in modo tale da poter riconoscere ed eliminare tempestivamente fonti di errori.

## 9. Commissione dei pezzi di ricambio

Volendo commissionare dei pezzi di ricambio, si dovrebbe dichiarare quanto segue:

- modello dell'apparecchio
- numero dell'articolo dell'apparecchio
- numero d'ident. dell'apparecchio
- numero del pezzo di ricambio del ricambio necessitato.

Per i prezzi e le informazioni attuali si veda [www.isc-gmbh.info](http://www.isc-gmbh.info)

## 10. Eliminazione delle anomalie

Anomalia	Possibile causa	Eliminazione
La pompa non si inserisce	Caduta di corrente	Controllate il cavo ed il fusibile
	La pompa non è inserita	Inserite la pompa
La pompa si inserisce e disinserisce in continuazione	Lato mandata con perdite	Controllate che l'utenza ed il tubo di mandata non presentino perdite
La pompa non si disinserisce	Lato mandata con perdite	Controllate che l'utenza ed il tubo di mandata non presentino perdite
	Utenza aperta	Chiudete l'utenza
La pompa non si inserisce	Non viene prelevato il liquido da convogliare, il tubo di mandata è sotto sufficiente pressione	Aprite l'utenza

**P****⚠ Atenção!**

Ao utilizar ferramentas, devem ser respeitadas algumas medidas de segurança para prevenir ferimentos e danos. Por conseguinte, leia atentamente este manual de instruções. Guarde-o num local seguro, para que o possa consultar a qualquer momento. Caso ceda o aparelho a outras pessoas, entregue também este manual de instruções.

Não nos responsabilizamos pelos acidentes ou danos causados pela não observância deste manual e das instruções de segurança.

**1. Instruções de segurança**

Este aparelho não se destina a ser usado por pessoas (inclusive crianças) com limitações físicas, sensoriais ou psíquicas e experiência ou conhecimento insuficientes, a não ser quando acompanhadas de uma pessoa responsável pela sua segurança ou que instrua sobre como se deve utilizar a máquina. As crianças devem ser mantidas sob vigilância para garantir que não brincam com o aparelho.

- Leia atentamente o manual de instruções e respeite as respectivas indicações. Sirva-se do presente manual de instruções para se familiarizar com o aparelho, para o utilizar correctamente e para ficar a conhecer as instruções de segurança.
- Este aparelho deve ser colocado fora do alcance das crianças através das medidas adequadas.
- Na área de trabalho do aparelho, o utilizador é responsável pelos danos causados a terceiros.
- Antes da colocação em funcionamento, deve assegurar-se através de uma verificação por parte de um especialista, de que existem as medidas de protecção eléctricas necessárias.
- Durante o funcionamento da bomba, não se devem encontrar pessoas perto dos líquidos a vaziar.
- **Cuidado!** Em águas paradas, lagos de jardim e piscinas biológicas e nas suas imediações, a sua utilização só é permitida com um disjuntor de corrente de falha com uma corrente nominal de disparo até 30mA (segundo norma VDE 0100 parte 702 e 738).
- Antes de cada utilização, efectue um controlo visual do aparelho. Não utilize o aparelho se os dispositivos de segurança estiverem danificados ou gastos. Nunca desactive os dispositivos de segurança.
- Utilize o aparelho exclusivamente para os fins

indicados no presente manual de instruções.

- O operador é responsável pela segurança na área de trabalho.
- Se a ficha ficar danificada devido a influências externas, não pode reparar o cabo! O cabo tem de ser substituído por um novo. Este trabalho apenas pode ser executado por um electricista.
- A tensão alternada de 230 Volt, indicada na placa de características, tem de corresponder à tensão de rede existente.
- Certifique-se de que as ligações eléctricas de encaixe se encontram na área protegida contra inundação, ou seja, que estão protegidas contra humidade.
- Antes de cada trabalho no aparelho, desligue a ficha de alimentação da tomada.
- Evite que o aparelho seja exposto a um jacto de água directo.
- O operador é responsável pelo cumprimento das disposições de segurança e de montagem locais (pergunte a um especialista, se necessário).
- O utilizador tem de evitar danos subsequentes resultantes de uma inundação de espaços no caso de avarias na bomba, mediante a aplicação de medidas adequadas (p. ex. a instalação de um sistema de alarme, uma bomba de reserva ou semelhante).
- Em caso de falha, os trabalhos de reparação só podem ser efectuados por um electricista ou pelo serviço de assistência técnica da ISC.

**2. Descrição do aparelho e material a fornecer (ver fig. 1)**

- Interruptor do caudal (1)
- Tomada (2)
- Cabo eléctrico (3)
- Adaptador de ligação (4)

Bombas que eventualmente apareçam nas figuras, são só para demonstração e não estão incluídas no material a fornecer.

**3. Utilização adequada**

Pode ser utilizada no abastecimento de água para a casa e para o jardim. Ideal para a conversão de bomba de rega em bomba de rega automática. O interruptor do caudal electrónico com a protecção contra o funcionamento a seco liga a bomba automaticamente consoante a necessidade de água. Quando cessa a recolha de água, a bomba desliga-se. Montagem fácil das bombas de jardim com



ligação de 1"! Fácil ligação graças ao cabo eléctrico e tomada previamente montados.

Chamamos a atenção para o facto de os nossos aparelhos não terem sido concebidos para uso comercial, artesanal ou industrial. Não assumimos qualquer responsabilidade se o aparelho for utilizado no comércio, artesanato ou indústria ou em actividades equiparáveis.

#### 4. Dados técnicos

Tensão de rede:	220-240 V~ / 50 Hz
Intensidade de corrente máx.:	10 A
Grau de protecção:	IP 44
Pressão de serviço máx.:	1,0 MPa (10 bar)
Temperatura máx.:	55°C

#### 5. Instalação e colocação em funcionamento

Desligue a bomba e puxe a ficha de alimentação da mesma. Remova o tubo de pressão existente na bomba. Certifique-se que existe uma correcta ventilação da bomba (ver o manual da bomba). Aparafuse o adaptador de ligação (fig. 1/pos. 4) na ligação do tubo de pressão da bomba (fig. 3). Usando a rosca de ligação, (fig. 2/pos. 5) coloque o interruptor do caudal (fig. 1/pos. 1) no adaptador de ligação e com a porca de capa (fig. 4/pos. 10) aperte-o ao adaptador (fig. 4). O interruptor do caudal tem de ficar obrigatoriamente na posição vertical, ou seja, a ligação da bomba (fig. 2/pos.5) tem de ficar em baixo e a ligação do tubo de pressão (fig. 2/pos. 6) tem de ficar em cima. Em outras posições, pode-se dar o caso do interruptor do caudal não funcionar correctamente. Levante (fig. 5) a válvula de retenção na pega (fig. 2/pos. 7) e encha cuidadosamente o interruptor do caudal até à extremidade inferior da rosca da ligação de pressão, (fig. 2/pos. 6) com o líquido a vaziar, para evitar que o aparelho funcione a seco. Aparafuse o tubo de pressão na ligação (fig. 2/pos. 6) do interruptor do caudal prevista para o efeito, e vede com um material apropriado, p. ex. com fita teflon (não está incluída no material fornecido). Ligue a ficha de alimentação da bomba, na tomada (fig. 1/pos. 2) na parte de trás do interruptor do caudal. Depois de verificar todas as ligações e cabos, ligue um consumidor ao tubo de pressão e abra-o, para que no início do funcionamento o ar existente no

tubo de pressão possa sair. Ligue o cabo eléctrico (fig. 1/pos. 3) do interruptor de caudal numa tomada segura (mínimo 10A) de ligação à terra 230V ~ 50Hz.

O interruptor do caudal está agora operacional. Ligue a bomba, caso exista um interruptor para tal. Caso contrário, a bomba liga-se automaticamente e começa a bombear. O consumidor pode ser fechado, assim que os líquidos comecem a vaziar. O interruptor do caudal desliga a tomada (fig. 1/pos. 2). A desmontagem é realizada na sequência inversa. Ao arrumar o aparelho, certifique-se de que não existem líquidos no interruptor do caudal, para que não se verifiquem danos devido ao congelamento.

#### 6. Operação

No interruptor do caudal não é possível fazer nenhum ajuste ou ligação, pois o seu funcionamento é totalmente automático. Existem 3 LEDs (fig. 2/pos. 8) para assinalar o estado de funcionamento.

##### LED verde:

O interruptor do caudal está ligado à corrente eléctrica

##### LED amarelo:

O interruptor do caudal disparou, a tomada (fig. 1/pos. 2) está sob tensão

##### LED vermelho:

O interruptor do caudal detectou uma avaria

##### São indicados os seguintes estados de funcionamento:

- **Verde aceso:**  
O interruptor de caudal está operacional, não é necessário mais líquido a vaziar. A bomba não funciona.
- **Verde e amarelo acesos:**  
A bomba está a funcionar, está aberto um consumidor para a recolha do líquido a vaziar.
- **Verde e vermelho acesos:**  
A bomba está a trabalhar a seco, sem líquido a vaziar. O interruptor do caudal faz 3 tentativas para superar o funcionamento a seco, antes que a protecção de funcionamento a seco seja activada.
- **Verde aceso, vermelho a piscar:**  
A protecção de funcionamento a seco está activa, já não é possível sugar o líquido que vaza. Com a ajuda das instruções para a bomba, encontre a origem do erro (p. ex. o tubo de aspiração tem fugas) e elimine-o. Depois de

**P**

carregar no botão de Reset (fig. 2/pos. 9) no interruptor do caudal, torne a ligar a bomba.

## 7. Substituição do cabo de ligação à rede

Para evitar perigos, sempre que o cabo de ligação à rede deste aparelho for danificado, é necessário que seja substituído pelo fabricante ou pelo seu serviço de assistência técnica ou por uma pessoa com qualificação.

## 8. Manutenção

O interruptor do caudal não necessita de manutenção. É necessário que verifique regularmente se as uniões roscadas e os cabos estão no sítio correcto e se existe resistência e estanqueidade, para que possíveis falhas sejam reconhecidas e ultrapassadas o mais cedo possível.

## 9. Encomenda de peças sobressalentes:

Ao encomendar peças sobressalentes, devem-se fazer as seguintes indicações:

- Tipo da máquina
  - Número de artigo da máquina
  - Número de identificação da máquina
  - Número da peça sobressalente necessária
- Pode encontrar os preços e informações actuais em [www.isc-gmbh.info](http://www.isc-gmbh.info)

## 10. Eliminação de avarias

Avaria	Causas possíveis	Eliminação
A bomba não liga	Falha de corrente	Verificar cabo e fusível
	Bomba não está ligada	Ligue a bomba
A bomba está sempre a ligar-se e a desligar-se	Lado de pressão não está estanque	Verifique a estanqueidade do consumidor e do tubo de pressão
A bomba não desliga	Lado de pressão não está estanque	Verifique a estanqueidade do consumidor e do tubo de pressão
	Consumidor aberto	Feche o consumidor
A bomba não liga	Não sai líquido a vaziar, o tubo de pressão tem pressão suficiente.	Abra o consumidor



## Konformitätserklärung

ISC-GmbH · Eschenstraße 6 · D-94405 Landau/Isar

**D** erklärt folgende Konformität gemäß EU-Richtlinie und Normen für Artikel  
**GB** declares conformity with the EU Directive and standards marked below for the article  
**F** déclare la conformité suivante selon la directive CE et les normes concernant l'article  
**NL** verklaart de volgende conformiteit in overeenstemming met de EU-richtlijn en normen voor het artikel  
**E** declara la siguiente conformidad a tenor de la directiva y normas de la UE para el artículo  
**P** declara a seguinte conformidade de acordo com a directiva CE e normas para o artigo  
**S** förklarar följande överensstämmelse enl. EU-direktiv och standarder för artikeln  
**FIN** ilmoittaa seuraavaa Euroopan unionin direktiivien ja normien mukaista yhdenmukaisuutta tuotteelle  
**N** erklærer herved følgende samsvar med EU-direktiv og standarder for artikkel  
**HR** заявляє о соответствии товара следующим директивам и нормам ЕС  
**IT** izjavljuje sljedeću uskladenost s odredbama i normama EU za artikl.  
**RO** declară următoarea conformitate cu linia directoare CE și normele valabile pentru articolul.  
**TR** ürün ile ilgili olarak AB Yönetmelikleri ve Normları gereğince aşağıdaki uygunluk açikla masını sunar.  
**GR** δηλώνει την ακόλουθη συμφώνία σύμφωνα με την Οδηγία ΕΕ και τα πρότυπα για το προϊόν


**C** dichiara la seguente conformità secondo la direttiva UE e le norme per l'articolo  
**DK** attesterer følgende overensstemmelse i henhold til EU-direktiv og standarder for produkt  
**CZ** prohlašuje následující shodu podle směrnice EU a norem pro výrobek.  
**H** a következő konformitást jelenti ki a termékerekre vonatkozó EU-irányvonalak és normák szerint  
**SL** pojasnjuje sledečo skladnost po smernici EU in normah za artikel.  
**PL** deklaruje zgodność wymienionego poniżej artykułu z następującymi normami na podstawie dyrektywy WE.  
**SK** vydáva nasledujúce prehlásenie o zhode podľa smernice EÚ a noriem pre výrobok.  
**BG** декларира следното съответствие съгласно директивите и нормите на ЕС за продукта.  
**UKR** заявляє про відповідність згідно з Директивою ЄС та стандартами, чинними для даного товару  
**ES** deklareerib vastavuse järgnevalele EL direktiivi dele ja normidele  
**LT** deklaruoja atitiktį pagal ES direktyvas ir normas straipsniui  
**LV** izjāvljū sledeči konformitēt u skladu s odred bom EZ i normama za artikl  
**CS** Atbilstības sertifikāts apliecina zemāk minēto preču atbilstību ES direktīvām un standartiem  
**IS** Samræmisfyrirýsing staðfestir eftirfarandi samræmi samkvæmt reglum Evrópubandalagsins og stöðlum fyrir vörur

## Elektronischer Durchflussschalter

<input type="checkbox"/>	98/37/EC	<input type="checkbox"/>	87/404/EEC
<input checked="" type="checkbox"/>	2006/95/EC	<input type="checkbox"/>	R&TTED 1999/5/EC
<input type="checkbox"/>	97/23/EC	<input type="checkbox"/>	2000/14/EG_2005/88/EC:
<input checked="" type="checkbox"/>	2004/108/EC	<input type="checkbox"/>	95/54/EC:
<input type="checkbox"/>	90/396/EEC	<input type="checkbox"/>	97/68/EC:
<input type="checkbox"/>	89/686/EEC		

EN 60730-1; EN 60730-2-6

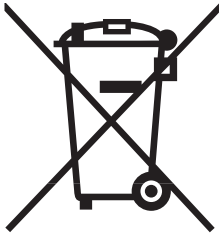
Landau/Isar, den 03.04.2008

  
Weichselgartner  
General-Manager

  
Adam Wang  
Product-Management

Art.-Nr.: 41.766.50 I.-Nr.: 01018  
Subject to change without notice

Archivierung: 4176650-40-4155050-08



Ⓔ Nur für EU-Länder

Werfen Sie Elektrowerkzeuge nicht in den Hausmüll!

Gemäß europäischer Richtlinie 2002/96/EG über Elektro- und Elektronik-Altgeräte und Umsetzung in nationales Recht müssen verbrauchte Elektrowerkzeuge getrennt gesammelt werden und einer umweltgerechten Wiederverwertung zugeführt werden.

Recycling-Alternative zur Rücksendeaufforderung:

Der Eigentümer des Elektrogerätes ist alternativ anstelle Rücksendung zur Mitwirkung bei der sachgerechten Verwertung im Falle der Eigentumsaufgabe verpflichtet. Das Altgerät kann hierfür auch einer Rücknahmestelle überlassen werden, die eine Beseitigung im Sinne der nationalen Kreislaufwirtschafts- und Abfallgesetze durchführt. Nicht betroffen sind den Altgeräten beigefügte Zubehörteile und Hilfsmittel ohne Elektrobestandteile.

Ⓕ Uniquement pour les pays de l'Union Européenne

Ne jetez pas les outils électriques dans les ordures ménagères.

Selon la norme européenne 2002/96/CE relative aux appareils électriques et systèmes électroniques usés et selon son application dans le droit national, les outils électriques usés doivent être récoltés à part et apportés à un recyclage respectueux de l'environnement.

Possibilité de recyclage en alternative à la demande de renvoi :

Le propriétaire de l'appareil électrique est obligé, en guise d'alternative à un envoi en retour, à contribuer à un recyclage effectué dans les règles de l'art en cas de cessation de la propriété. L'ancien appareil peut être remis à un point de collecte dans ce but. Cet organisme devra l'éliminer dans le sens de la Loi sur le cycle des matières et les déchets. Ne sont pas concernés les accessoires et ressources fournies sans composants électroniques.

Ⓖ Sólo para países miembros de la UE

No tire herramientas eléctricas en la basura casera.

Según la directiva europea 2002/96/CE sobre aparatos usados electrónicos y eléctricos y su aplicación en el derecho nacional, dichos aparatos deberán recogerse por separado y eliminarse de modo ecológico para facilitar su posterior reciclaje.

Alternativa de reciclaje en caso de devolución:

El propietario del aparato eléctrico, en caso de no optar por su devolución, está obligado a reciclar adecuadamente dicho aparato eléctrico. Para ello, también se puede entregar el aparato usado a un centro de reciclaje que trate la eliminación de residuos respetando la legislación nacional sobre residuos y su reciclaje. Esto no afecta a los medios auxiliares ni a los accesorios sin componentes eléctricos que acompañan a los aparatos usados.

① Solo per paesi membri dell'UE

Non gettate gli utensili elettrici nei rifiuti domestici.

Secondo la Direttiva europea 2002/96/CE sui rifiuti di apparecchiature elettriche ed elettroniche e l'applicazione nel diritto nazionale gli elettrodomestici usati devono venire raccolti separatamente e smaltiti in modo ecologico.

Alternativa di riciclaggio alla richiesta di restituzione

Il proprietario dell'apparecchio elettrico è tenuto in alternativa, invece della restituzione, a collaborare in modo che lo smaltimento venga eseguito correttamente in caso ceda l'apparecchio. L'apparecchio vecchio può anche venire consegnato ad un centro di raccolta che provvede poi allo smaltimento secondo le norme nazionali sul riciclaggio e sui rifiuti. Non ne sono interessati gli accessori e i mezzi ausiliari senza elementi elettrici forniti insieme ai vecchi apparecchi.

Ⓟ Só para países da UE

Não deite as ferramentas eléctricas para o lixo doméstico.

Segundo a directiva europeia 2002/96/CE relativa aos resíduos de equipamentos eléctricos e electrónicos e a respectiva transposição para o direito interno, as ferramentas eléctricas usadas devem ser recolhidas separadamente e colocadas nos ecopontos para efeitos de reciclagem.

Alternativa de reciclagem à devolução:

O proprietário do aparelho eléctrico no caso de não optar pela devolução é obrigado a reciclar adequadamente o aparelho eléctrico. Para tal, o aparelho usado também pode ser entregue a uma instalação de recolha que trate da eliminação de resíduos, respeitando a legislação nacional sobre resíduos e respectiva reciclagem. Não estão abrangidos os meios auxiliares e os acessórios sem componentes electrónicos, que acompanham os aparelhos usados.

Ⓢ  
Der Nachdruck oder sonstige Vervielfältigung von Dokumentation und Begleitpapieren der Produkte, auch auszugsweise ist nur mit ausdrücklicher Zustimmung der ISC GmbH zulässig.

Ⓣ  
La réimpression ou une autre reproduction de la documentation et des documents d'accompagnement des produits, même incomplète, n'est autorisée qu'avec l'agrément exprès de l'entreprise ISC GmbH.

Ⓝ  
La reimpresión o cualquier otra reproducción de documentos e información adjunta a productos, incluida cualquier copia, sólo se permite con la autorización expresa de ISC GmbH.

Ⓛ  
La ristampa o l'ulteriore riproduzione, anche parziale, della documentazione o dei documenti d'accompagnamento dei prodotti è consentita solo con l'esplicita autorizzazione da parte della ISC GmbH.

Ⓟ  
A reprodução ou duplicação, mesmo que parcial, da documentação e dos anexos dos produtos, carece da autorização expressa da ISC GmbH.

- Ⓢ Technische Änderungen vorbehalten
- Ⓣ Sous réserve de modifications
- Ⓝ Salvo modificaciones técnicas
- Ⓛ Con riserva di apportare modifiche tecniche
- Ⓟ Salvaguardem-se alterações técnicas

# **F** BULLETIN DE GARANTIE

**Chère Cliente, Cher Client,**

Nos produits sont soumis à un contrôle de qualité très strict. Si cet appareil devait toutefois ne pas fonctionner impeccablement, nous en serions désolés. Dans un tel cas, nous vous prions de bien vouloir prendre contact avec notre service après-vente à l'adresse indiquée sur le bulletin de garantie. Nous restons également volontiers à votre disposition au numéro de téléphone de service indiqué plus bas. Pour faire valoir une demande de garantie, ce qui suit est valable :

1. Les conditions de garantie règlent les prestations de garantie supplémentaires. Vos droits de garantie légaux ne sont en rien altérés par la garantie présente. Notre prestation de garantie est gratuite.
2. La prestation de garantie s'applique exclusivement aux défauts occasionnés par des vices de fabrication ou de matériau et est limitée à l'élimination de ces défauts ou encore au remplacement de l'appareil. Veillez au fait que nos appareils, conformément à leur affectation, n'ont pas été construits pour être utilisés dans un environnement professionnel, industriel ou artisanal. Un contrat de garantie ne peut avoir lieu dès lors que l'appareil est utilisé à des activités dans des entreprises professionnelles, artisanales ou industrielles ou toute autre activité du même genre. Sont également exclus de notre garantie : les prestations de substitution de dommages dus aux transports, les dommages occasionnés par le non-respect des instructions de montage ou en raison d'une installation non conforme, du non-respect du mode d'emploi (comme par exemple le raccordement à une mauvaise tension réseau ou à un mauvais type de courant), les applications abusives ou non conformes (comme par exemple une surcharge de l'appareil ou encore l'emploi d'accessoires non homologués), le non-respect des prescriptions de maintenance et de sécurité, l'infiltration de corps étrangers dans l'appareil (comme par exemple du sable, des pierres ou de la poussière), l'emploi de la force ou l'influence extérieure (comme par exemple les dommages dus à une chute), ainsi que l'usure normale conforme à l'utilisation.

Le droit à la garantie disparaît dès lors que des interventions ont lieu sur l'appareil.

3. Le délai de garantie s'élève à 2 ans et commence à la date de l'achat de l'appareil. Les demandes de garanties doivent être présentées avant écoulement du délai de garantie, dans les deux semaines suivant le moment auquel le défaut a été reconnu. Toute reconnaissance de demande de garantie après écoulement du délai de garantie est exclue. La réparation ou l'échange de l'appareil n'entraîne nullement une prolongation de la durée de garantie. Elle ne fait pas non plus commencer un nouveau délai de garantie, en raison de cette prestation, pour l'appareil ou pour toute autre pièce de rechange intégrée. Ceci est également valable lorsqu'un service après-vente sur place a été consulté.
4. Pour faire reconnaître votre demande de garantie, veuillez nous envoyer l'appareil défectueux franco de port à l'adresse indiquée ci-dessous. Ajoutez à l'envoi l'original du bon d'achat ou de tout autre preuve de l'achat datée. Veuillez donc toujours bien conserver le bon d'achat en guise de preuve ! Décrivez la raison de la réclamation le plus précisément possible. Si le défaut de l'appareil est compris dans notre prestation de garantie, nous vous retournerons sans délai un appareil réparé ou encore un nouveau.

Bien entendu, nous sommes prêts également à réparer les appareils défectueux contre remboursement des frais, dès lors que l'appareil n'est plus ou pas garanti. Pour ce faire, veuillez envoyer l'appareil à notre adresse de service après-vente.

# **E CERTIFICADO DE GARANTÍA**

## **Estimado cliente:**

Nuestros productos están sometidos a un estricto control de calidad. No obstante, lamentaríamos que este aparato dejara de funcionar correctamente, en tal caso, le rogamos que se dirija a nuestro servicio de atención al cliente en la dirección indicada en la parte inferior de la presente tarjeta de garantía. Con mucho gusto le atenderemos también telefónicamente en el número de servicio indicado a continuación. Para hacer válido el derecho de garantía, proceda de la siguiente forma:

1. Estas condiciones de garantía regulan prestaciones de la garantía adicionales. Sus derechos legales a prestación de garantía no se ven afectados por la presente garantía. Nuestra prestación de garantía es gratuita para usted.
2. La prestación de garantía se extiende exclusivamente a defectos ocasionados por fallos de material o de producción y está limitada a la reparación de los mismos o al cambio del aparato. Tenga en consideración que nuestro aparato no está indicado para un uso comercial, en taller o industrial. Por lo tanto, no procederá un contrato de garantía cuando se utilice el aparato en zonas industriales, comerciales o talleres, así como actividades similares. De nuestra garantía se excluye cualquier otro tipo de prestación adicional por daños ocasionados por el transporte, daños ocasionados por la no observancia de las instrucciones de montaje o por una instalación no profesional, no observancia de las instrucciones de uso (como, p. ej., conexión a una tensión de red o corriente no indicada), aplicaciones impropias o indebidas (como, p. ej., sobrecarga del aparato o uso de herramientas o accesorios no homologados), no observancia de las disposiciones de mantenimiento y seguridad, introducción de cuerpos extraños en el aparato (como, p. ej., arena, piedras o polvo), uso violento o influencias externa (como, p. ej., daños por caídas), así como por el desgaste habitual por el uso.

El derecho a garantía pierde su validez cuando ya se hayan realizado intervenciones en el aparato.

3. El periodo de garantía es de 2 años y comienza en la fecha de la compra del aparato. El derecho de garantía debe hacerse válido, antes de finalizado el plazo de garantía, dentro de un periodo de dos semanas una vez detectado el defecto. El derecho de garantía vence una vez transcurrido el plazo de garantía. La reparación o cambio del aparato no conllevará ni una prolongación del plazo de garantía ni un nuevo plazo de garantía ni para el aparato ni para las piezas de repuesto montadas. Esto también se aplica en el caso de un servicio *in situ*.
4. Para hacer efectivo su derecho a garantía, envíe gratuitamente el aparato defectuoso a la dirección indicada a continuación. Adjunte el original del ticket de compra u otro tipo de comprobante de compra con fecha. ¡A tal efecto, guarde en lugar seguro el ticket de compra como comprobante! Describa con la mayor precisión posible el motivo de la reclamación. Si nuestra prestación de garantía incluye el defecto aparecido en el aparato, recibirá de inmediato un aparato reparado o nuevo de vuelta.

Naturalmente, también solucionaremos los defectos del aparato que no se encuentren comprendidos o ya no se encuentren comprendidos en la garantía, en este caso contra reembolso de los costes. Para ello, envíe el aparato a nuestra dirección de servicio técnico.



# CERTIFICATO DI GARANZIA

## Gentili clienti,

i nostri prodotti sono soggetti ad un rigido controllo di qualità. Se l'apparecchio non dovesse tuttavia funzionare correttamente, ci scusiamo e vi preghiamo di rivolgervi al nostro servizio di assistenza clienti all'indirizzo indicato in questa scheda di garanzia. Siamo a vostra disposizione anche telefonicamente al numero del servizio assistenza sotto indicato. Per la rivendicazione dei diritti di garanzia vale quanto segue:

1. Queste condizioni di garanzia regolano ulteriori prestazioni di garanzia. La presente garanzia non tocca i vostri diritti al ricorso di garanzia previsti dalla legge. Le nostre prestazioni di garanzia sono per voi gratuite.
2. La prestazione di garanzia riguarda esclusivamente le anomalie riconducibili a difetti del materiale o di produzione ed è limitata all'eliminazione di queste anomalie o alla sostituzione dell'apparecchio. Tenete presente che i nostri apparecchi non sono stati costruiti per l'impiego professionale, artigianale o industriale. Un contratto di garanzia non viene concluso quando l'apparecchio viene usato in imprese commerciali, artigianali o industriali, o con attività equivalenti. Dalla nostra garanzia sono escluse inoltre le prestazioni di risarcimento per danni dovuti al trasporto o danni causati dalla mancata osservanza delle istruzioni per il montaggio o per installazione non corretta, dalla mancata osservanza delle istruzioni per l'uso (come per es. collegamento a tensione di rete o tipo di corrente non corretto), dall'uso improprio o illecito (come per es. sovraccarico dell'apparecchio o utilizzo di utensili o accessori non consentiti), dalla mancata osservanza delle norme di sicurezza e di manutenzione, dalla penetrazione di corpi estranei nell'apparecchio (come per es. sabbia, pietre o polvere), dall'impiego della forza o dall'influsso esterno (come per es. danni dovuti a caduta) e dall'usura normale e dovuta all'impiego.

Il diritti di garanzia decadono quando sono già effettuati interventi sull'apparecchio.

3. Il periodo di garanzia è 2 anni e inizia alla data d'acquisto dell'apparecchio. I diritti di garanzia devono essere fatti valere prima della scadenza del periodo di garanzia, entro due settimane dopo avere accertato il difetto. È esclusa la rivendicazione di diritti di garanzia dopo la scadenza del relativo periodo. La riparazione o la sostituzione dell'apparecchio non comporta una proroga del periodo di garanzia e con questa prestazione per l'apparecchio o per pezzi di ricambio eventualmente installati non inizia un nuovo periodo di garanzia. Questo vale anche nel caso si ricorra ad un servizio sul posto.
4. Per la rivendicazione dei vostri diritti di garanzia inviate l'apparecchio difettoso franco di porto all'indirizzo sotto indicato. Allegate lo scontrino di cassa in originale o un'altra prova d'acquisto che riporti la data. Conservate bene perciò lo scontrino di cassa come prova! Indicate il motivo di reclamo nel modo più dettagliato possibile. Se il difetto dell'apparecchio rientra nella nostra prestazione di garanzia, ricevete l'apparecchio riparato o un apparecchio nuovo a stretto giro di posta.

Naturalmente effettuiamo a pagamento anche riparazioni sull'apparecchio che non rientrano o non rientrano più nella garanzia. A tale scopo inviate l'apparecchio all'indirizzo del servizio assistenza.

# **P CERTIFICADO DE GARANTIA**

## **Estimado(a) cliente,**

Os nossos produtos são submetidos a um rigoroso controlo de qualidade. Se, ainda assim, o aparelho não funcionar nas devidas condições, lamentamos esse facto e pedimos-lhe que se dirija ao nosso serviço de assistência técnica na morada indicada no presente certificado de garantia. Se preferir, também pode contactar-nos telefonicamente através do número de assistência técnica abaixo indicado. O exercício dos direitos de garantia está sujeito às seguintes condições:

1. As presentes condições de garantia regem as prestações de garantia complementar e não afectam os seus direitos legais de garantia. O nosso serviço de garantia é prestado gratuitamente.
2. A garantia cobre exclusivamente os defeitos de material ou de fabrico e limita-se à reparação de tais defeitos ou à substituição do aparelho. Chamamos a atenção para o facto de os nossos aparelhos não terem sido concebidos para uso comercial, artesanal ou industrial. Não haverá, por isso, lugar a um contrato de garantia no caso de o aparelho ser utilizado em empresas do comércio, do artesanato ou da indústria ou em actividades equiparáveis. A nossa garantia exclui, além disso, quaisquer indemnizações por danos de transporte, danos resultantes da não observância das instruções de montagem ou de uma instalação incorrecta, da não observância das instruções de funcionamento (por exemplo, ligação a uma tensão de rede ou a um tipo de corrente errado), de uma utilização abusiva ou indevida (como, por exemplo, sobrecarga do aparelho ou utilização de ferramentas ou acessórios não autorizados), da não observância das regras de manutenção e segurança, da penetração de corpos estranhos no aparelho (por exemplo, areia, pedras ou pó), do uso da força ou de impactos externos (como, por exemplo, danos causados pela queda do aparelho), bem como do desgaste normal resultante da utilização do aparelho.

O direito de garantia extingue-se no caso de já ter havido uma tentativa de reparação do aparelho.

3. O período de garantia é de 2 anos a contar da data de compra do aparelho. Os direitos de garantia devem ser reclamados dentro do período de garantia, no prazo de duas semanas após ter sido detectado o defeito. Está excluída a reclamação de direitos de garantia após o termo do período de garantia. A reparação ou a substituição do aparelho não implica o prolongamento do período de garantia nem dá origem à contagem de um novo período de garantia para o aparelho ou para eventuais peças de substituição montadas no mesmo. O mesmo se aplica no caso de a assistência técnica ter sido prestada no local.
4. Para activar a garantia deverá enviar o aparelho defeituoso à cobrança para a morada abaixo indicada, juntamente com o talão de compra original ou qualquer outro documento comprovativo da data de compra. Por isso, é importante que guarde o talão de compra como comprovativo. Descreva o mais detalhadamente possível o motivo da reclamação. Se o defeito do aparelho estiver abrangido pelo nosso serviço de garantia, ser-lhe-á imediatamente enviado um aparelho novo ou reparado.

Naturalmente, também teremos todo o gosto em efectuar reparações que não estão, ou deixaram de estar, abrangidas pelo serviço de garantia. Nesse caso, terá de suportar os custos da reparação. Para este efeito, deverá enviar o aparelho para a morada do nosso serviço de assistência técnica.

# **D GARANTIEURKUNDE**

**Sehr geehrte Kundin, sehr geehrter Kunde,**

unsere Produkte unterliegen einer strengen Qualitätskontrolle. Sollte dieses Gerät dennoch einmal nicht einwandfrei funktionieren, bedauern wir dies sehr und bitten Sie, sich an unseren Servicedienst unter der auf dieser Garantiekarte angegebenen Adresse zu wenden. Gern stehen wir Ihnen auch telefonisch über die unten angegebene Servicrufnummer zur Verfügung. Für die Geltendmachung von Garantieansprüchen gilt Folgendes:

1. Diese Garantiebedingungen regeln zusätzliche Garantieleistungen. Ihre gesetzlichen Gewährleistungsansprüche werden von dieser Garantie nicht berührt. Unsere Garantieleistung ist für Sie kostenlos.
2. Die Garantieleistung erstreckt sich ausschließlich auf Mängel, die auf Material- oder Herstellungsfehler zurückzuführen sind und ist auf die Behebung dieser Mängel bzw. den Austausch des Gerätes beschränkt. Bitte beachten Sie, dass unsere Geräte bestimmungsgemäß nicht für den gewerblichen, handwerklichen oder industriellen Einsatz konstruiert wurden. Ein Garantievertrag kommt daher nicht zustande, wenn das Gerät in Gewerbe-, Handwerks- oder Industriebetrieben sowie bei gleichzusetzenden Tätigkeiten eingesetzt wird.

Von unserer Garantie sind ferner Ersatzleistungen für Transportschäden, Schäden durch Nichtbeachtung der Montageanleitung oder aufgrund nicht fachgerechter Installation, Nichtbeachtung der Gebrauchsanleitung (wie durch z.B. Anschluss an eine falsche Netzspannung oder Stromart), missbräuchliche oder unsachgemäße Anwendungen (wie z.B. Überlastung des Gerätes oder Verwendung von nicht zugelassenen Einsatzwerkzeugen oder Zubehör), Nichtbeachtung der Wartungs- und Sicherheitsbestimmungen, Eindringen von Fremdkörpern in das Gerät (wie z.B. Sand, Steine oder Staub), Gewaltanwendung oder Fremdeinwirkungen (wie z. B. Schäden durch Herunterfallen) sowie durch verwendungsgemäßen, üblichen Verschleiß ausgeschlossen.

Der Garantieanspruch erlischt, wenn an dem Gerät bereits Eingriffe vorgenommen wurden.

3. Die Garantiezeit beträgt 2 Jahre und beginnt mit dem Kaufdatum des Gerätes. Garantieansprüche sind vor Ablauf der Garantiezeit innerhalb von zwei Wochen, nachdem Sie den Defekt erkannt haben, geltend zu machen. Die Geltendmachung von Garantieansprüchen nach Ablauf der Garantiezeit ist ausgeschlossen. Die Reparatur oder der Austausch des Gerätes führt weder zu einer Verlängerung der Garantiezeit noch wird eine neue Garantiezeit durch diese Leistung für das Gerät oder für etwaige eingebaute Ersatzteile in Gang gesetzt. Dies gilt auch bei Einsatz eines Vor-Ort-Services.
4. Für die Geltendmachung Ihres Garantieanspruches übersenden Sie bitte das defekte Gerät portofrei an die unten angegebene Adresse. Fügen Sie den Verkaufsbeleg im Original oder einen sonstigen datierten Kaufnachweis bei. Bitte bewahren Sie deshalb den Kassenbon als Nachweis gut auf! Beschreiben Sie uns bitte den Reklamationsgrund möglichst genau. Ist der Defekt des Gerätes von unserer Garantieleistung erfasst, erhalten Sie umgehend ein repariertes oder neues Gerät zurück.

Selbstverständlich beheben wir gegen Erstattung der Kosten auch gerne Defekte am Gerät, die vom Garantieumfang nicht oder nicht mehr erfasst sind. Dazu senden Sie das Gerät bitte an unsere Serviceadresse.

**iSC GmbH • Eschenstraße 6 • 94405 Landau/Isar (Deutschland)**

Telefon: +49 [0] 180 5 120 509 • Telefax +49 [0] 180 5 835 830 (Anrufrufen: 0,14 Euro/Minute, Festnetz der T-Com)

E-Mail: [info@isc-gmbh.info](mailto:info@isc-gmbh.info) • Internet: [www.isc-gmbh.info](http://www.isc-gmbh.info)

<b>1</b>	
<b>Service Hotline: 01 805 120 509 - www.isc-gmbh.info</b> <small>(0,14 € / min., Festnetz T-Com) - Mo-Fr. 8:00-20:00 Uhr</small>	
<b>2</b> Name:	Retouren-Nr. iSC:
Strasse / Nr.:	Telefon:
PLZ	Ort
	Mobil:
<b>3</b> Welcher Fehler ist aufgetreten (genaue Angabe):	Art.-Nr.:
	I.-Nr.:
<b>Sehr geehrte Kundin, sehr geehrter Kunde,</b> bitte beschreiben Sie uns die von Ihnen festgestellte Fehlfunktion Ihres Gerätes als Grund Ihrer Beanstandung möglichst genau. Dadurch können wir für Sie Ihre Reklamation schneller bearbeiten und Ihnen schneller helfen. Eine zu ungenaue Beschreibung mit Begriffen wie „Gerät funktioniert nicht“ oder „Gerät defekt“ verzögert hingegen die Bearbeitung erheblich.	
<b>4</b> Garantie: JA <input type="checkbox"/> NEIN <input type="checkbox"/>	Kaufbeleg-Nr. / Datum:
<b>1</b> Service Hotline kontaktieren oder bei iSC-Webadresse anmelden - es wird Ihnen eine Retourennummer zugeteilt   <b>2</b> Ihre Anschrift eintragen   <b>3</b> Fehlerbeschreibung und Art.-Nr. und I.-Nr. angeben   <b>4</b> Garantiefall JA/NEIN ankreuzen sowie Kaufbeleg-Nr. und Datum angeben und eine Kopie des Kaufbeleges beilegen	

EH 09/2008 (01)